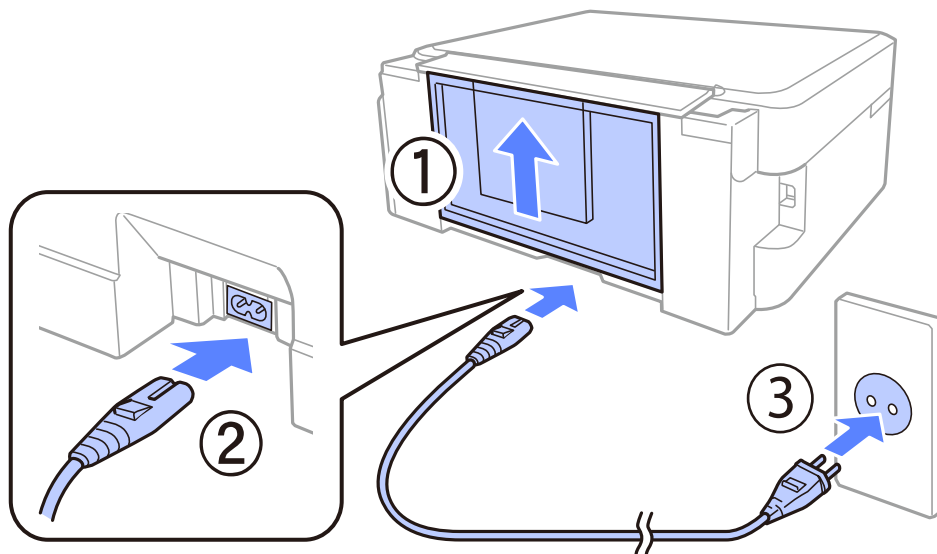

Einrichtung

Einschalten des Druckers

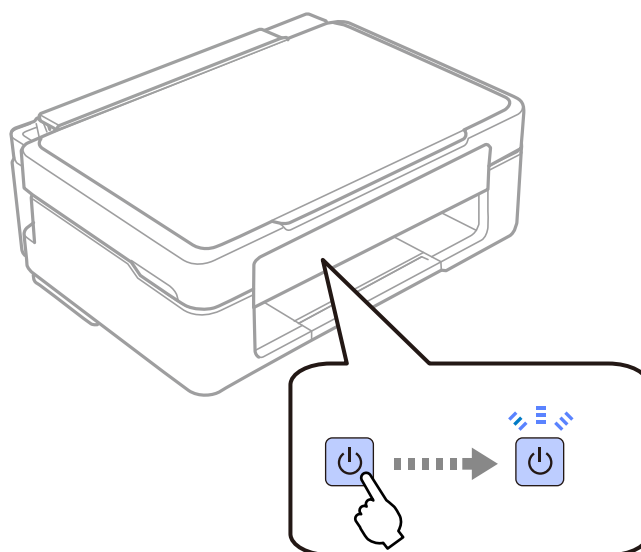
Schritt 1

Schließen Sie das Netzkabel an und stecken Sie es ein. Weiter mit dem nächsten Schritt.



Schritt 2

Schalten Sie den Drucker ein.



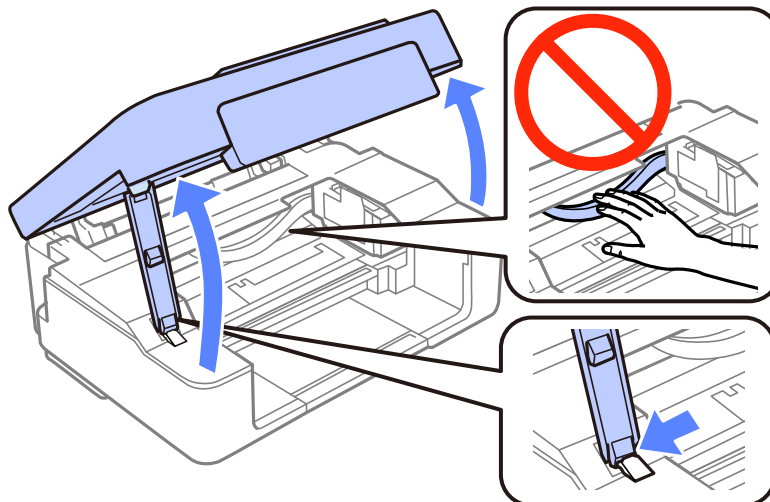
Wenn ein Fehler auftritt, prüfen Sie, dass kein Verpackungsmaterial im Drucker verblieben ist.

Einrichtung

Installieren von Tintenpatronen

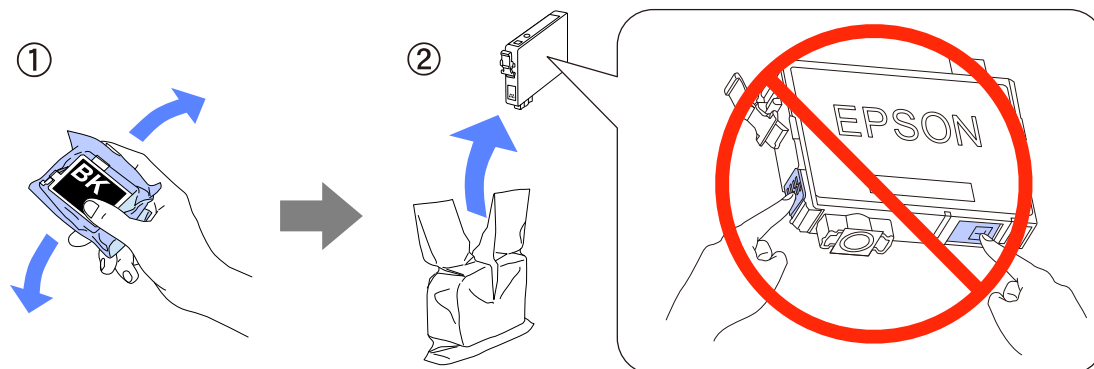
Schritt 1

Öffnen Sie die Scannereinheit.



Schritt 2

Schütteln Sie die Patrone für SCHWARZ vier- oder fünfmal. Schütteln Sie die anderen Patronen nicht. Nehmen Sie alle Tintenpatronen aus ihrer Verpackung.



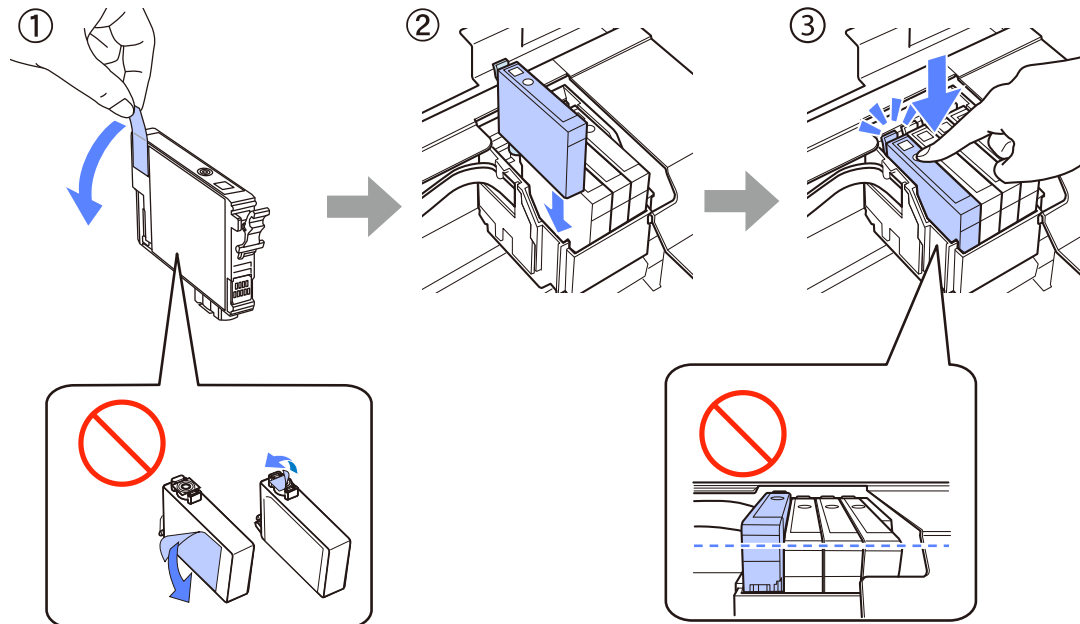
Stellen Sie sicher, dass Sie bei der Ersteinrichtung die Tintenpatronen verwenden, die mit dem Drucker geliefert wurden. Diese Patronen können nicht zur späteren Verwendung aufbewahrt werden. Die Starttintenpatronen werden teilweise verwendet, um den Druckkopf zu füllen. Mit diesen Patronen können möglicherweise weniger Seiten gedruckt werden als mit nachfolgenden Tintenpatronen.

Berühren Sie nicht den grünen Chip oder das kleine Fenster an der Seite der Patrone.



Einrichtung

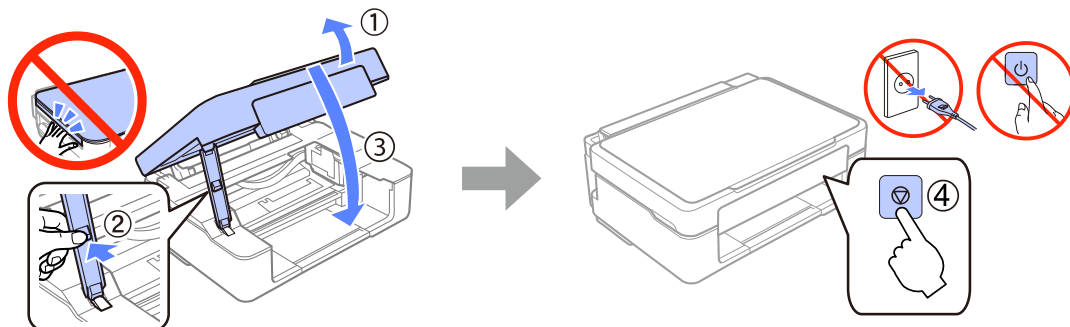
Schritt 3

Entfernen Sie nur das gelbe Band von den Patronen und drücken Sie anschließend jede Patrone hinein, bis sie einrastet.



Schritt 4

Schließen Sie die Scannereinheit langsam und drücken Sie anschließend die Taste  am Drucker. Die Tintenbefüllung startet. Die Anzeige  blinkt, solange der Drucker mit Tinte befüllt.

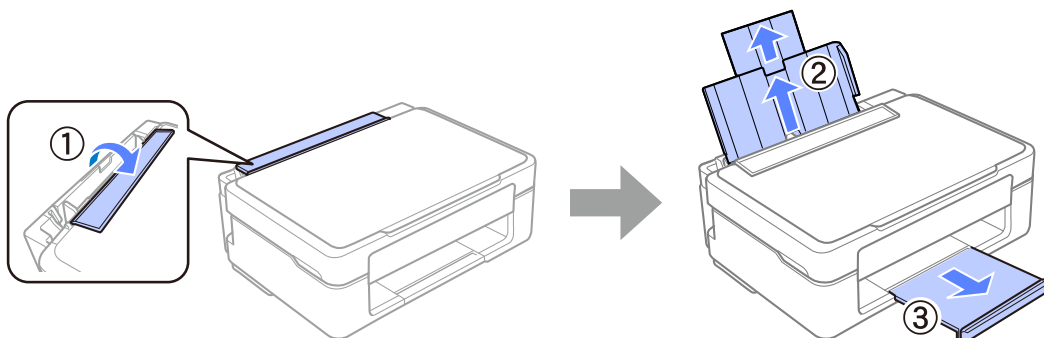


Papier

Einlegen von Papier

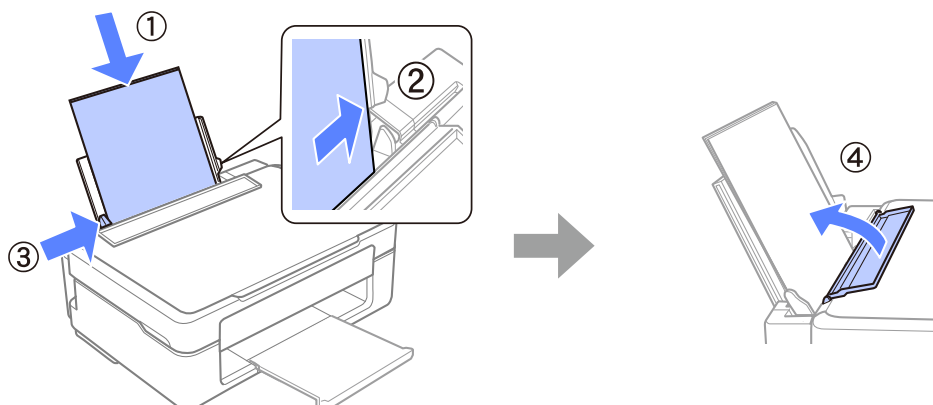
Schritt 1

1. Klappen Sie den Einzugschutz nach vorne.
2. Ziehen Sie die Papierstütze heraus.
3. Ziehen Sie das Ausgabefach heraus.



Schritt 2

1. Legen Sie das Papier mit der zu bedruckenden Seite nach oben ein.
2. Drücken Sie die Papierkante gegen die rechte Seite des Einzelblatteinzugs.
3. Schieben Sie die Papierführung gegen die linke Seite des Papiers.
4. Klappen Sie den Einzugschutz nach oben gegen das Papier.



Legen Sie nicht mehr Papier ein als bis zur Pfeilmarkierung ▼ auf der Innenseite der Papierführung.

Papier

Informationen

Wussten Sie, dass Sie die Folgen für die Umwelt beeinflussen können, die beim Drucken entstehen?

1. Die Wahl des Papiers wirkt sich auf den Umwelteinfluss Ihres Druckers aus. Wenn Sie ökologisch zertifiziertes Papier wie EN 12281:2002 oder entsprechend gekennzeichnete Papiersorten auswählen, können Sie den negativen Einfluss auf die Umwelt durch die Initiativen einschränken, die seitens der Hersteller eingeführt wurden. Für spezielle Anwendungen kann ein leichteres Papier, wie ein 64 g/m²-Papier benutzt werden.
2. Sie können den Stromverbrauch durch den Kauf energiesparender Produkte senken.
3. Sie können Ihren Papierverbrauch und den Umwelteinfluss senken, in dem Sie automatisch beide Seiten des Papiers bedrucken.
4. Standardmäßig ist Ihr Drucker mit einer Stromsparfunktion ausgestattet, mit der Sie viel Strom einsparen können, wenn das Gerät nicht gebraucht wird.