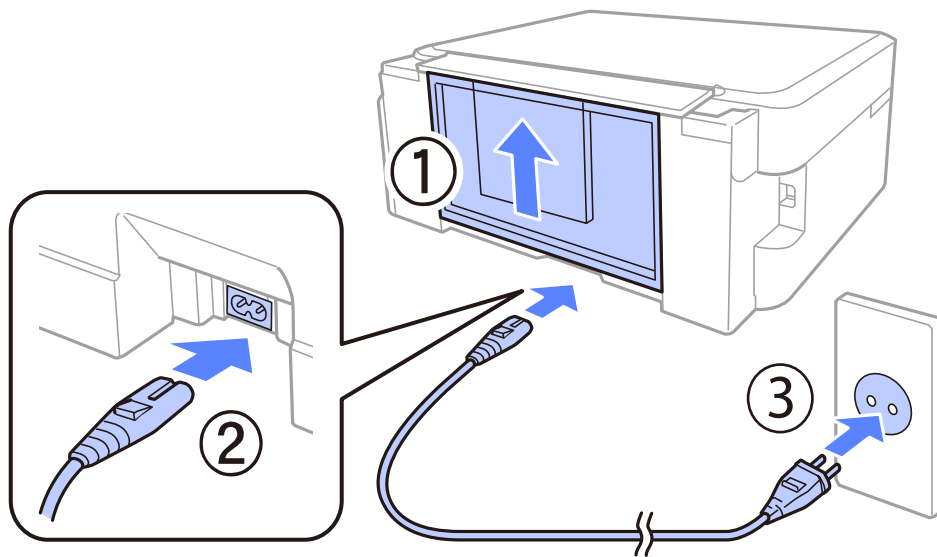

Installation

Slå på skrivaren

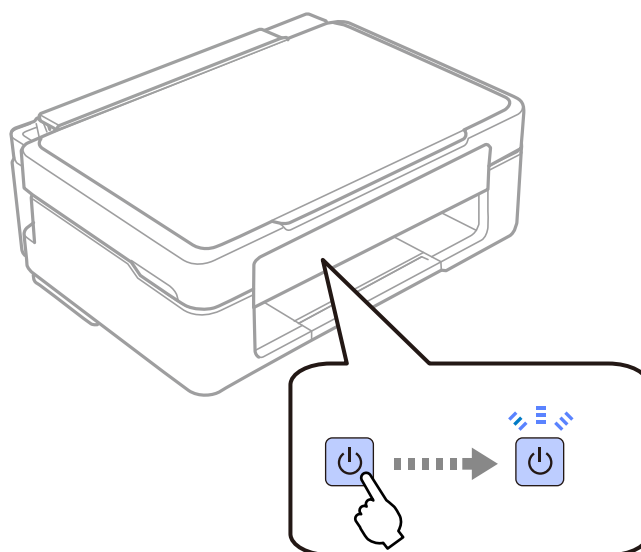
Steg. 1

Anslut nätsladden. Gå till nästa steg.



Steg. 2

Slå på skrivaren.



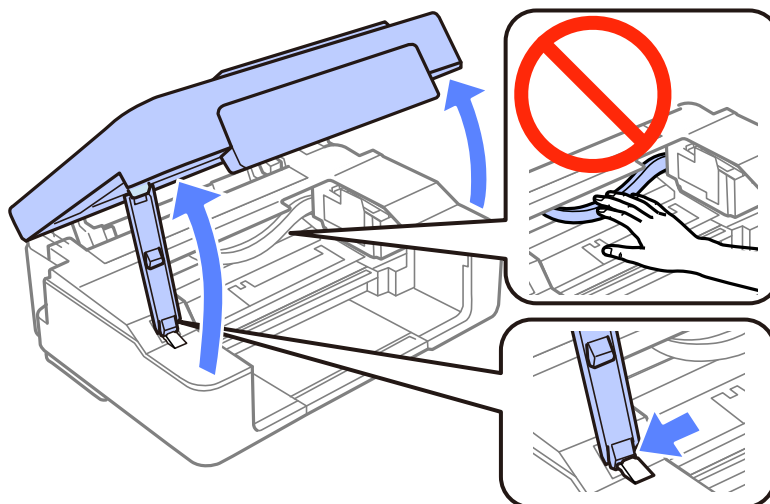
Kontrollera att det inte finns förpackningsmaterial kvar inuti skrivaren om ett fel uppstår.

Installation

Montera bläckpatroner

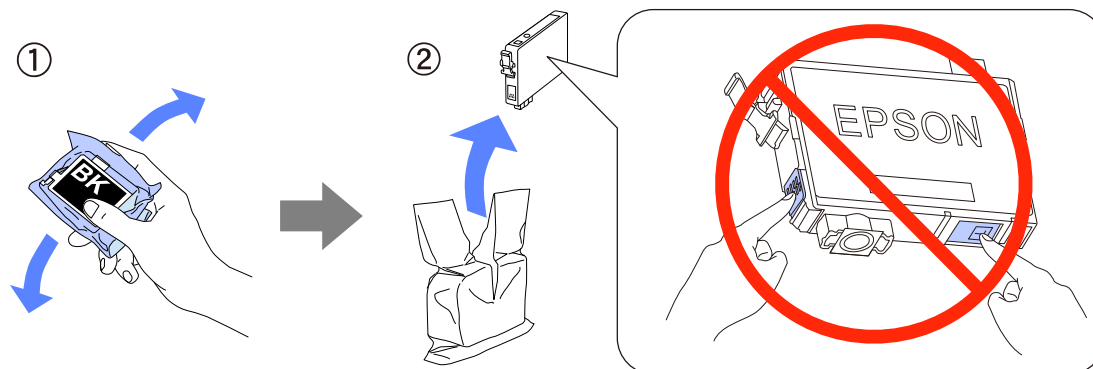
Steg. 1

Lyft upp skannerenheten.



Steg. 2

Skaka den SVARTA patronen fyra till fem gånger. Skaka inte de övriga patronerna. Ta ut bläckpatronerna ur förpackningarna.



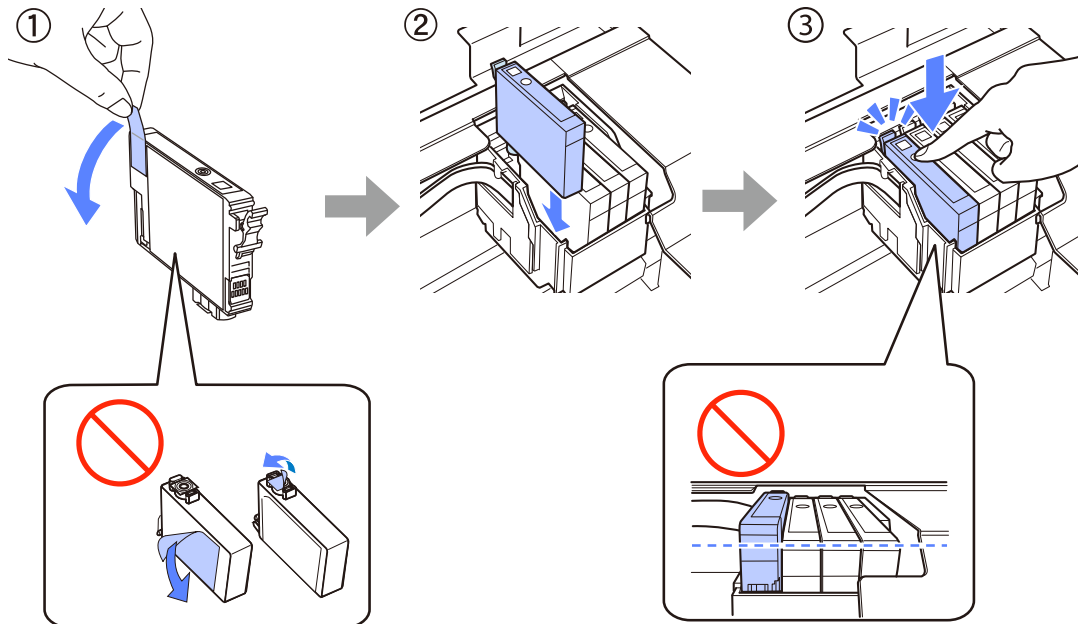
Se till att du använder bläckpatronerna som medföljer skrivaren för den inledande installationen. Startpatronerna kan inte sparas för framtida användning. Startpatronerna används delvis för att fylla på skrivhuvudet. Patronerna kanske skriver ut färre sidor jämfört med efterföljande bläckpatroner.

Ta inte på det gröna chipet eller det lilla fönstret på patronens sida.

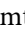
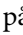
Installation

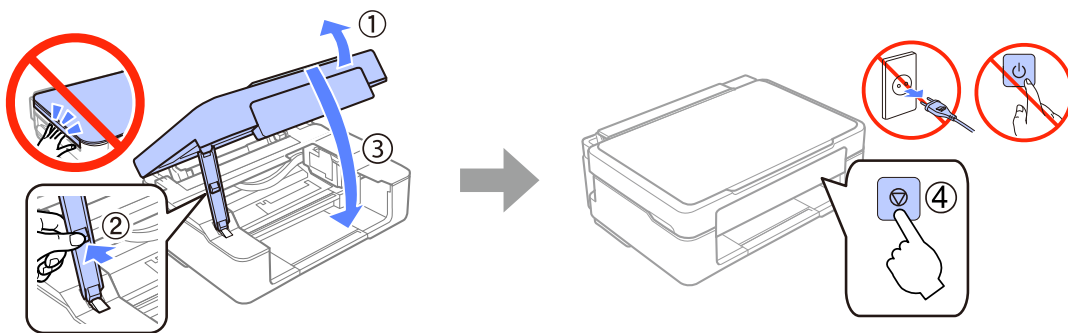
Steg. 3

Ta bara bort den gula tejpens från patronerna och för in varje patron ordentligt tills de snäpps fast på plats.



Steg. 4

Stäng skannerenheten långsamt och tryck på -knappen på skrivaren. Bläckpåfyllningen startar. -lampan blinkar under tiden skrivaren fyller på bläck.

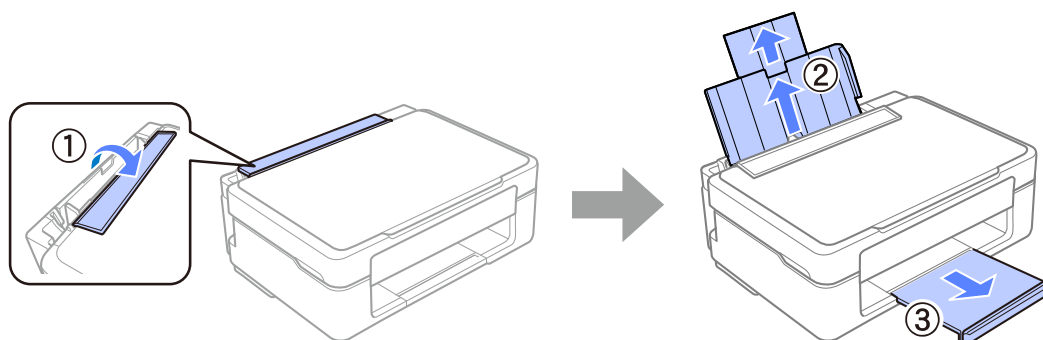


Papper

Fylla på papper

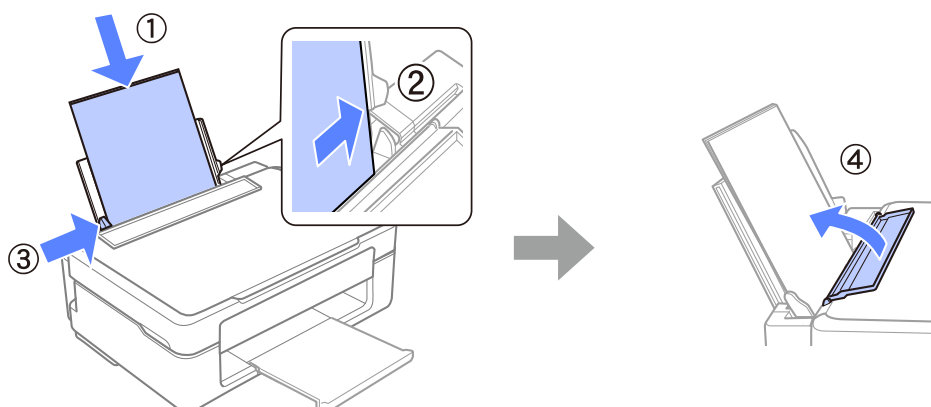
Steg. 1

1. Fäll matarskyddet framåt.
2. Dra ut pappersstödet.
3. Dra ut utmatningsfacket.



Steg. 2

1. Fyll på papper med utskriftssidan uppåt.
2. Skjut kanten på papperet mot arkmatarens högra sida.
3. Skjut kantledaren mot papperets vänstra kant.
4. Fäll upp matarskyddet mot papperet.



Fyll inte på papper över pilmarkeringen ▼ på kantledarens insida.

Papper

Information

Visste du att du kan inverka på din miljöpåverkan när du skriver ut?

1. Typen av papper du använder har betydelse för din skrivares miljöpåverkan. Att använda papper som certifierats under miljöinitiativ, såsom EN 12281:2002, eller bär erkända miljömärkningar, kan hjälpa till att minska din påverkan på miljön genom de initiativ som tillverkarna implementerar. För specifika tillämpningar kan ljusare papper användas, så som 64 g/m².
2. Du kan minska elkonsumtionen genom att köpa produkter som är märkta med Energy Star (märkning av energieffektiv utrustning).
3. Du kan minska papperskonsumtionen och din påverkan på miljön genom att automatiskt skriva ut på båda sidorna av papperet.
4. Som standard har din skrivare en energisparfunktion som försätter produkten i viloläge när den inte används, vilket ytterligare hjälper till att spara energi.