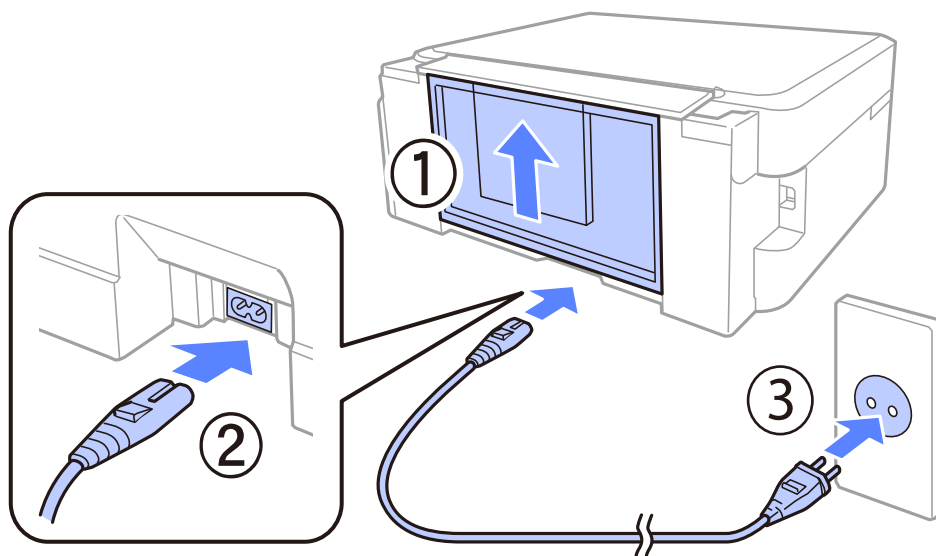

Opsætning

Sådan tændes printeren

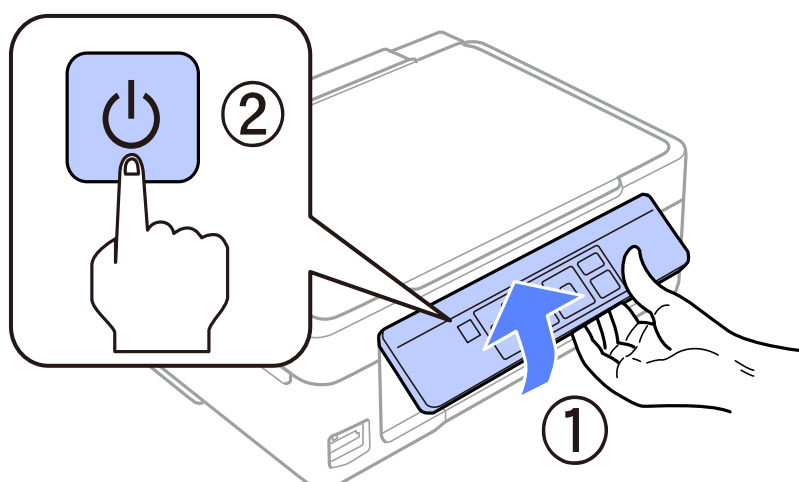
Trin. 1

Tilslut netledningen, og sæt den i en stikkontakt. Fortsæt til næste trin.



Trin. 2

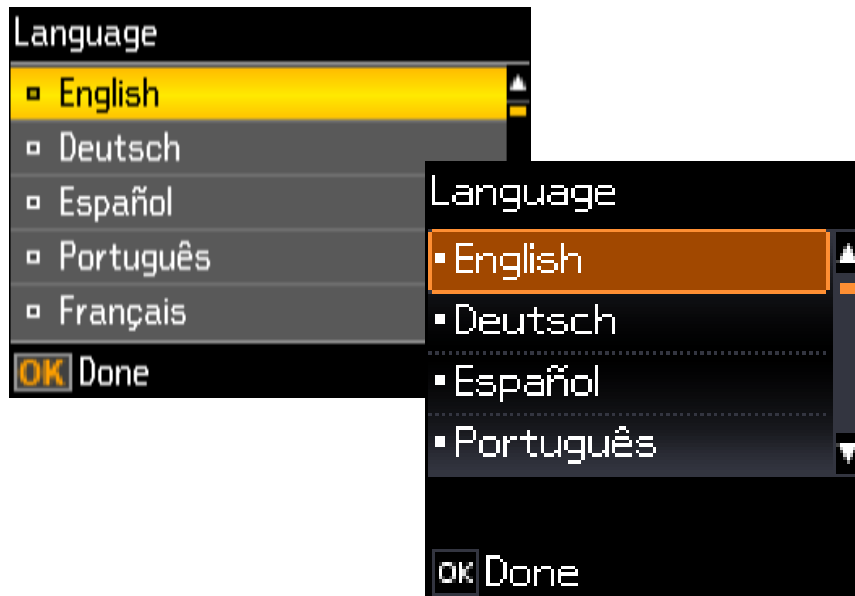
Hæv kontrolpanelet manuelt, og tænd printeren.



Hvis der opstår en fejl, skal du kontrollere, at der ikke er emballagemateriale inde i printeren.

Valg af sprog

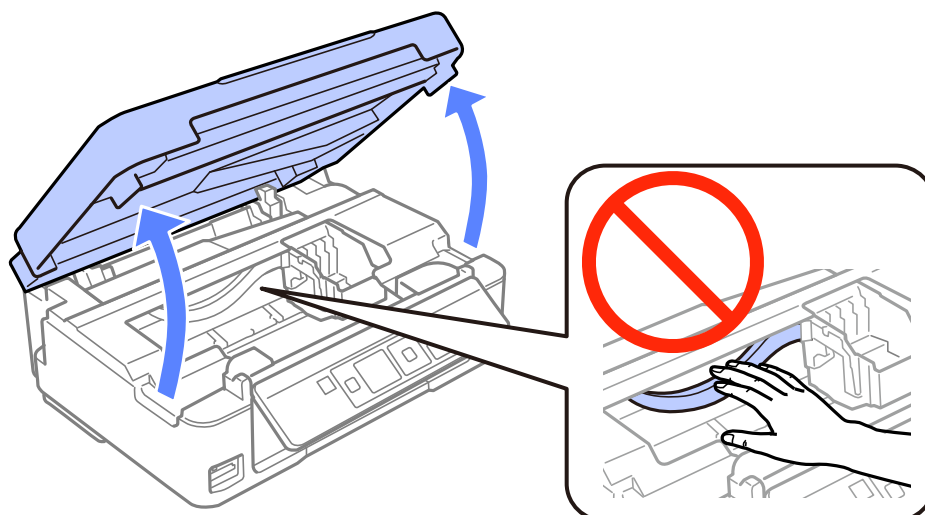
Vælg dit sprog på til printerens. Tryk derefter på OK-knappen.



Isætning af blækpatroner

Trin. 1

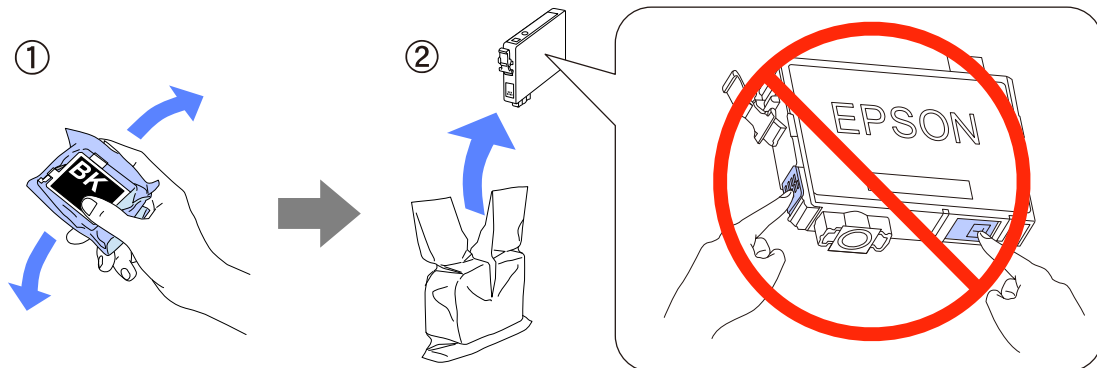
Hæv scannerenheden.



Opsætning

Trin. 2

Ryst den SORTE patron fire-fem gange. Ryst ikke de andre patroner. Tag alle blækpatroner ud af deres emballage.

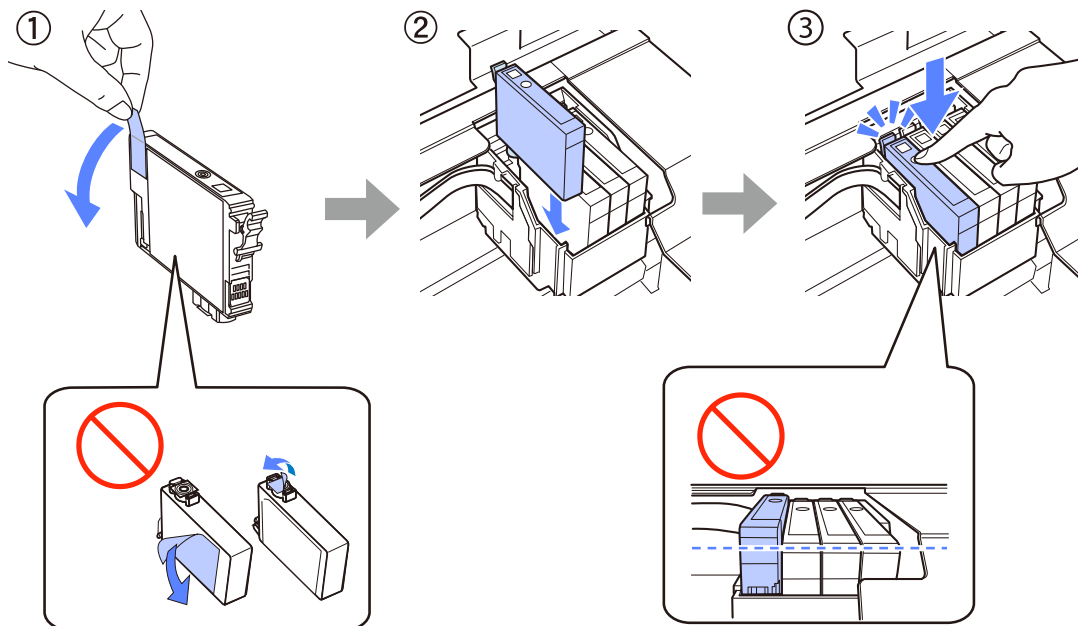


Ved første opsætning skal du huske at bruge de blækpatroner, der følger med printeren. Disse patroner kan ikke gemmes til senere brug. De første blækpatroner bruges til at fylde printerhovedet. Der udskrives muligvis færre sider med disse patroner end med efterfølgende blækpatroner.

Rør ikke ved den grønne chip eller det lille vindue på siden af patronen.

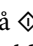
Trin. 3

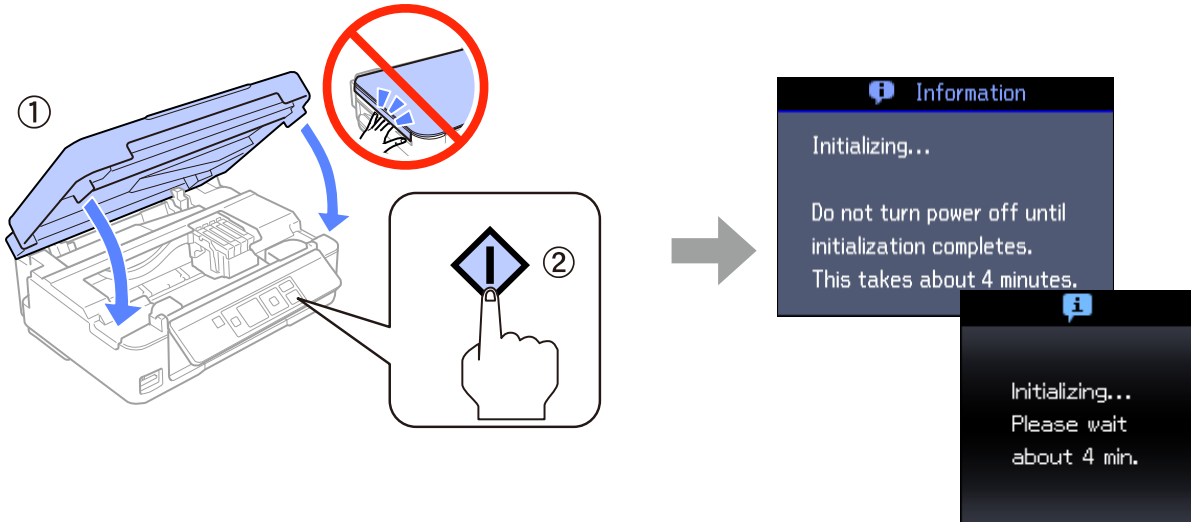
Fjern kun den gule tape fra patronerne, og sæt hver patron helt i, til den klikker på plads.



Opsætning

Trin. 4

Luk langsomt scannerenheden, og tryk på -knappen på printeren. Nedenstående oplysninger vises på printerskærmen, mens printeren påfylder blækket.

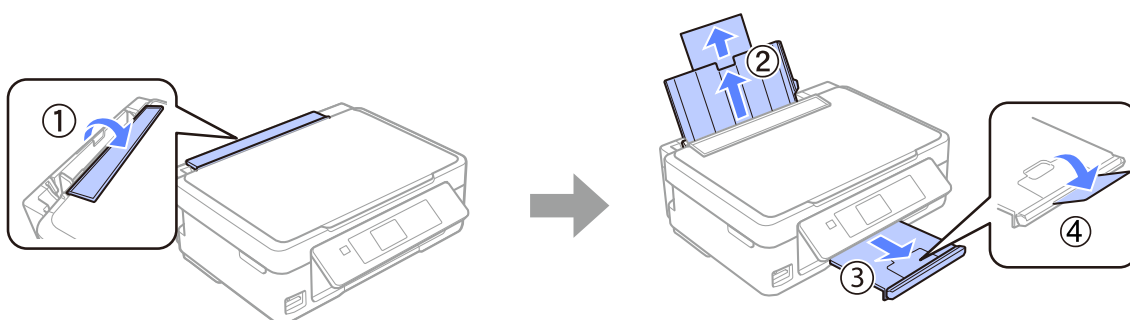


Papir

Ilægning af papir

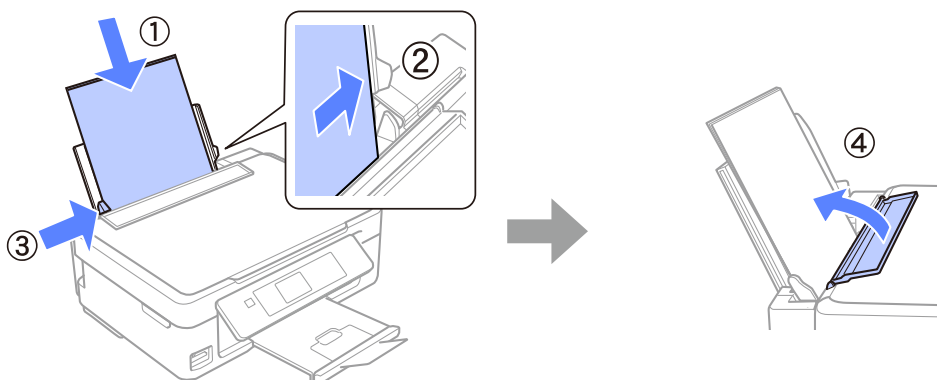
Trin. 1

1. Klap føderafskærmningen frem.
2. Træk papirstøtten ud.
3. Træk udskriftsbakken ud.
4. Hæv stopperen.



Trin. 2

1. Læg papiret i med udskriftssiden opad.
2. Skub kanten af papiret mod højre side af arkføderen.
3. Skub kantstyret mod venstre kant af papiret.
4. Klap føderafskærmningen op mod papiret.



Læg ikke papir i over pilmærket ▼ inde i kantstyret.

Information

Ved du, at du har indflydelse på miljøet, når du udskriver med din printer?

1. Den papirtype, du bruger, har indflydelse på din printers miljømæssige påvirkning. Hvis du vælger papir, der er certificeret under miljøbeskyttelsesinitiativer, som fx EN 12281:2002, eller hvis du benytter anerkendte miljømærker, kan du reducere din påvirkning af miljøet gennem de initiativer, som producenterne implementerer. Til specielle formål kan du f.eks. bruge lettere papir på 64 g/m².
2. Du kan reducere dit strømforbrug ved at købe ENERGY STAR-kompatible produkter.
3. Du kan reducere dit papirforbrug og miljøpåvirkningen ved automatisk at udskrive på begge sider af papiret.
4. Din printer har som standard en strømstyringsfunktion, der lukker ned for dit produkt, når det ikke er i brug, hvilket er en fremragende energibesparende funktion.