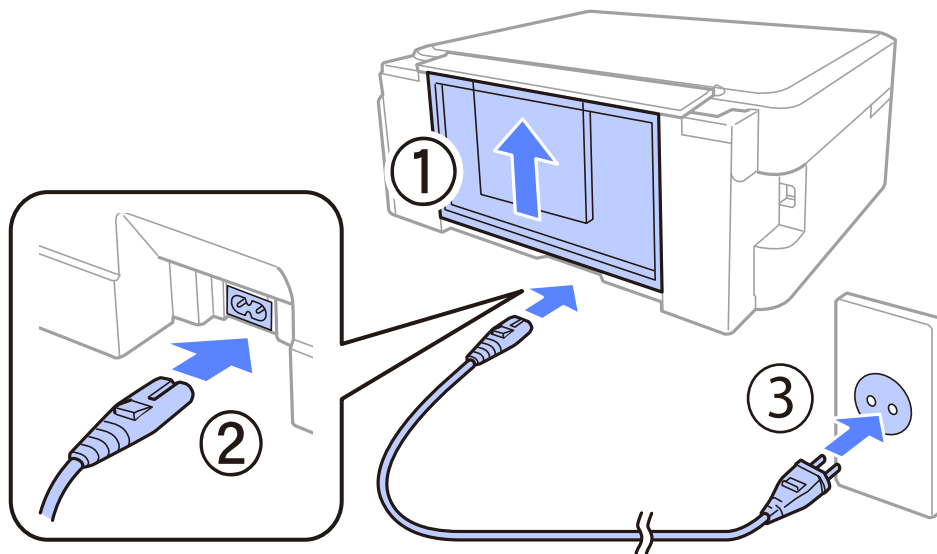

Configuración

Encendido de la impresora

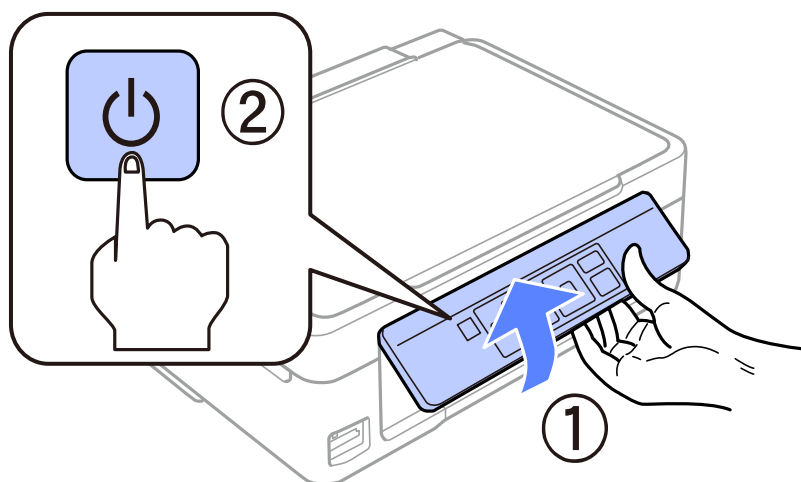
Paso. 1

Conecte el cable de alimentación y enchúfelo a la toma de corriente. Vaya al paso siguiente.



Paso. 2

Suba el panel de control con la mano y encienda la impresora.



Si aparece un mensaje de error, confirme que no quede ningún material de embalaje dentro de la impresora.

Selección de un idioma

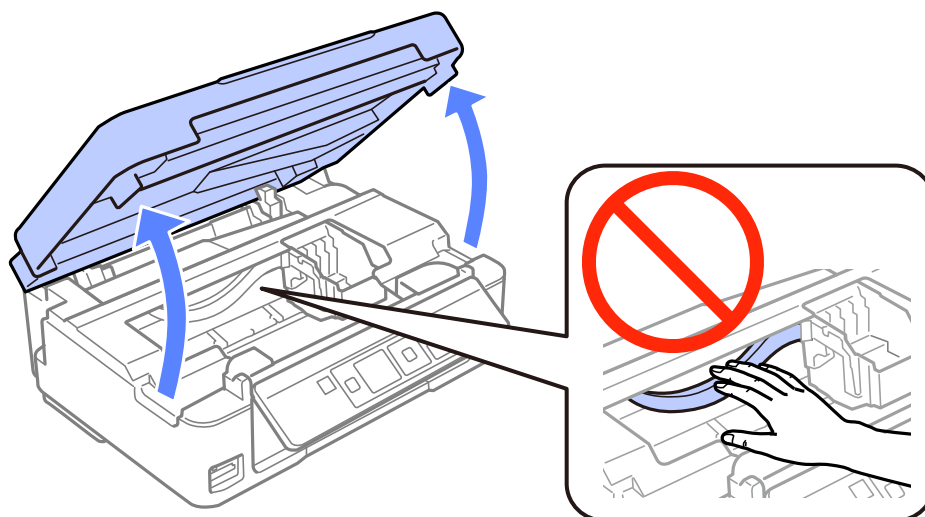
Seleccione su idioma en la impresora y pulse el botón OK.



Instalación de los cartuchos de tinta

Paso. 1

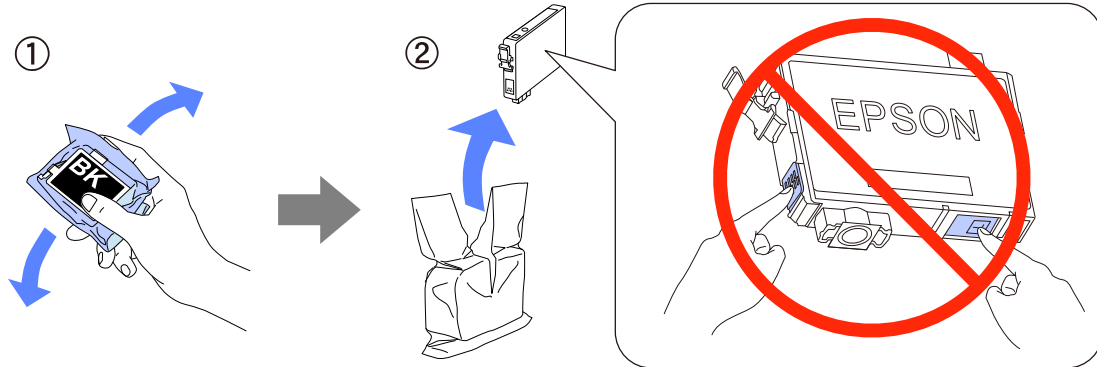
Levante la unidad del escáner.



Configuración

Paso. 2

Agite el cartucho de tinta NEGRO cuatro o cinco veces. No agite los otros cartuchos. Saque todos los cartuchos del paquete.

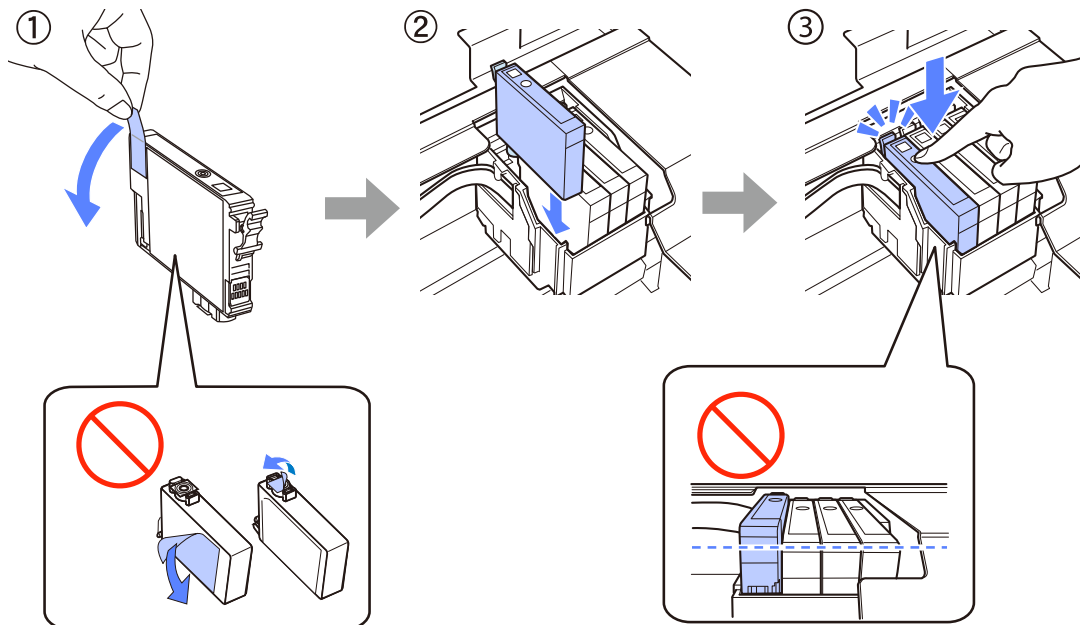


Para la configuración inicial, utilice siempre los cartuchos de tinta que acompañan a esta impresora. No puede guardar estos cartuchos para utilizarlos en otro momento. Los cartuchos iniciales se utilizarán parcialmente para cargar el cabezal de impresión. Por eso imprimirán menos páginas que los próximos que instale.

No toque el chip verde ni la ventanita del lateral del cartucho.


Paso. 3

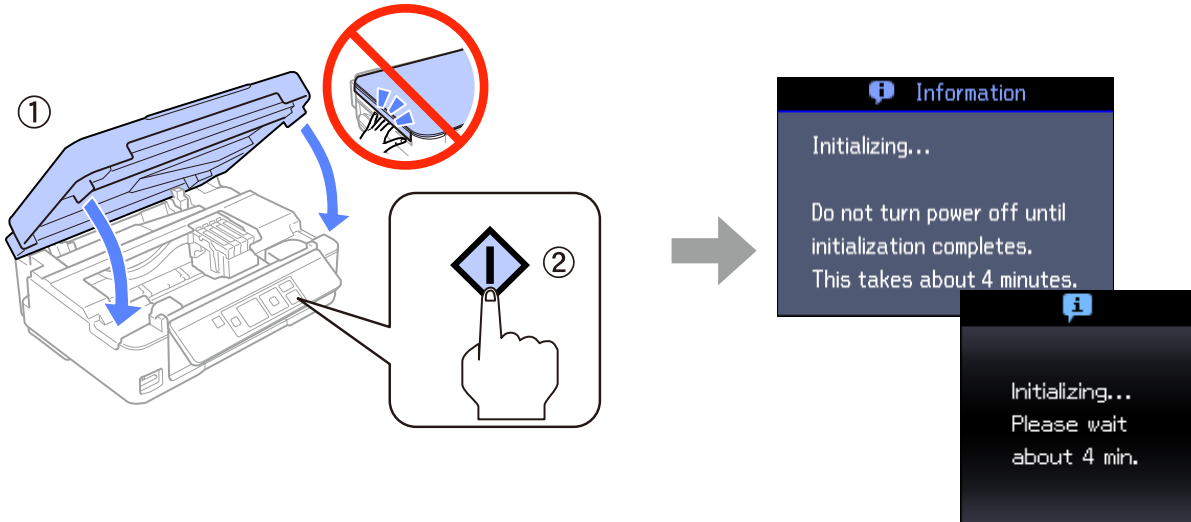
Quite el precinto amarillo de los cartuchos e introdúzcalos de uno en uno en la impresora hasta oír un clic.



Configuración

Paso. 4

Cierre despacio la unidad del escáner y pulse el botón  de la impresora. Durante la carga de la tinta, en la pantalla de la impresora se muestran los siguientes datos.

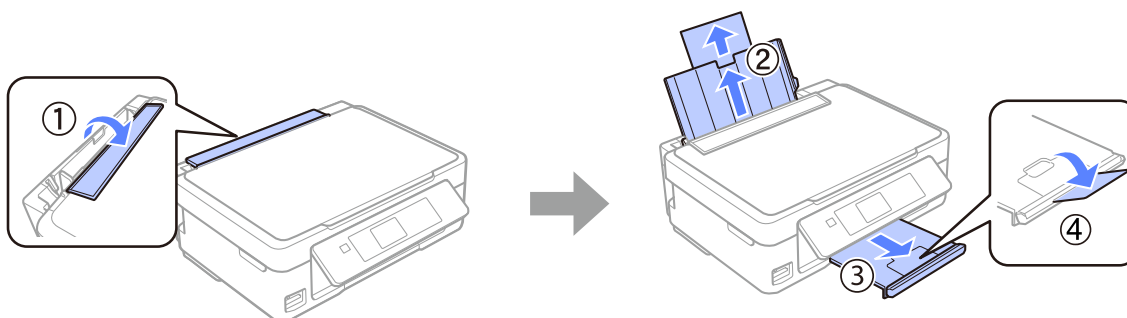


Papel

Carga del papel

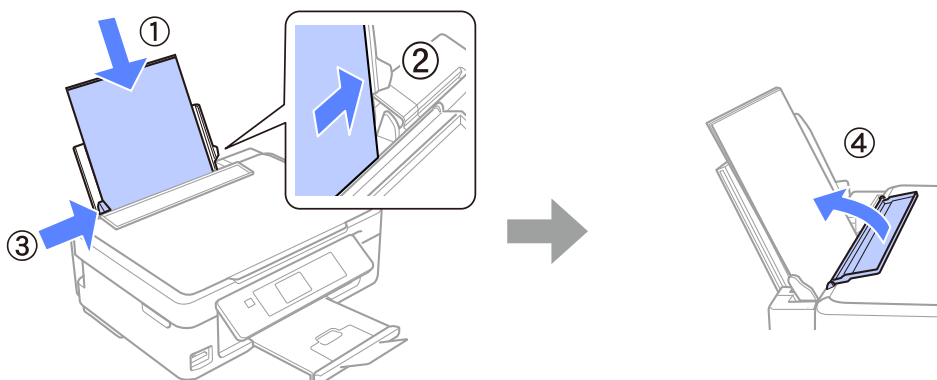
Paso. 1

1. Gire el protector del alimentador hacia adelante.
2. Tire del soporte del papel hacia afuera.
3. Despliegue la bandeja de salida.
4. Levante el tope.



Paso. 2

1. Cargue el papel con la cara imprimible boca arriba.
2. Coloque el borde de la hoja junto al lateral derecho del alimentador.
3. Deslice la guía lateral hasta tocar el borde izquierdo del papel.
4. Gire el protector del alimentador hacia arriba para sujetar el papel.



No cargue papel por encima de la flecha ▼ del interior de la guía del papel.

Papel

Información

¿Sabías que puedes influir en el impacto que tienen tus impresiones sobre el medio ambiente?

1. El tipo de papel que utilizas tiene influencia en el impacto medioambiental de tu impresora. Al elegir papel certificado conforme a iniciativas de gestión medioambiental, como EN 12281:2002, o si éste cuenta con ecoetiquetas reconocidas, puedes ayudar a reducir tu impacto en el medio ambiente siguiendo las buenas prácticas de los fabricantes. Para aplicaciones específicas, puedes utilizar papel más ligero, como papel de 64 g/m².
2. Puedes reducir tu consumo eléctrico comprando productos conforme a las normas Energy Star.
3. Puedes reducir tu consumo de papel y el impacto en el medio ambiente imprimiendo automáticamente en ambas caras del papel.
4. Por defecto tu impresora tiene una función de gestión de energía que reduce el consumo del equipo cuando no se está usando, por lo que se ahorra mucha energía.