

---

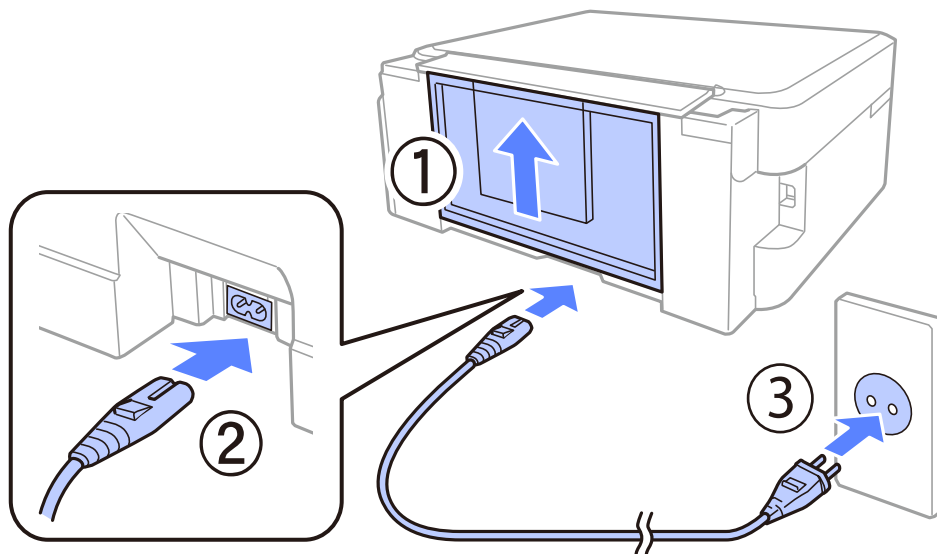
# Oppsett

---

## Slå på skriveren

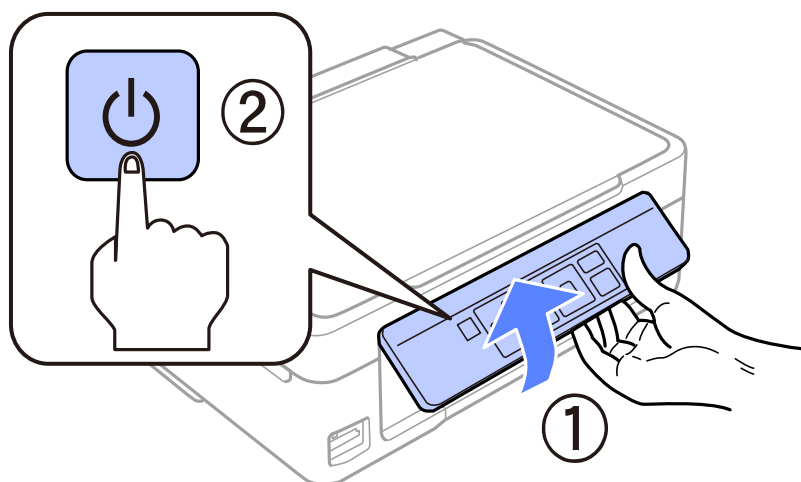
### Trinn 1

Koble strømkabelen til skriveren og stikkontakten. Gå til neste trinn.



### Trinn 2

Løft opp kontrollpanelet manuelt, og slå på skriveren.



Hvis det oppstår feil, kontrollerer du at det ikke ligger igjen emballasje inne i skriveren.

## Oppsett

## Velge språk

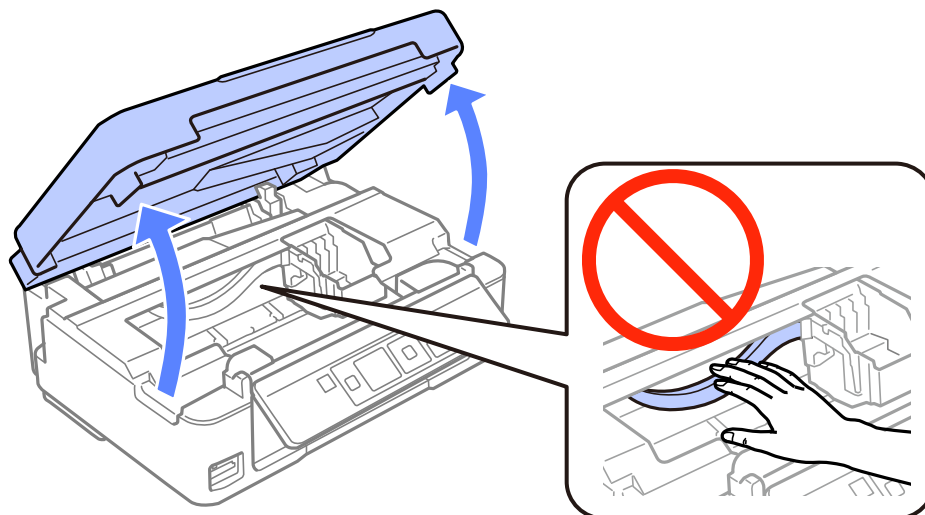
Gå til skriveren, og velg språk. Trykk deretter OK.



## Installere blekkpatroner

### Trinn 1

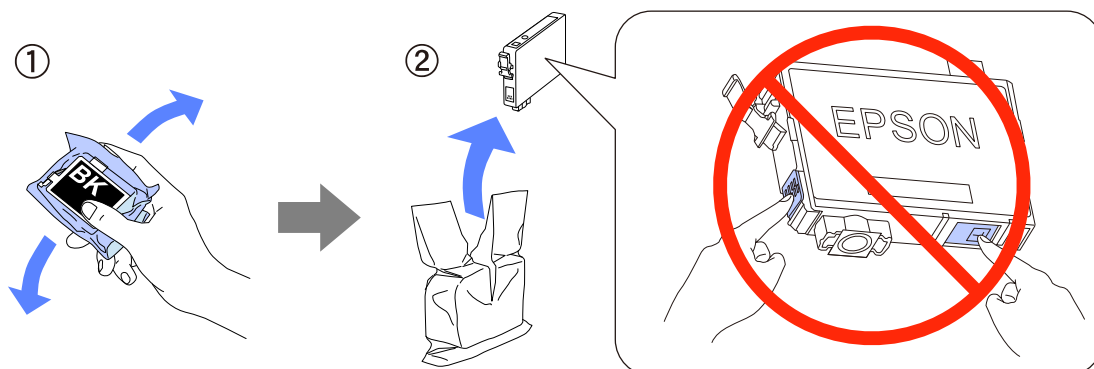
Løft opp skannerenheten.



## Oppsett

### Trinn 2

Rist SVART blekkpatron fire-fem ganger. Ikke rist de andre patronene. Ta alle blekkpatronene ut av forpakningene.

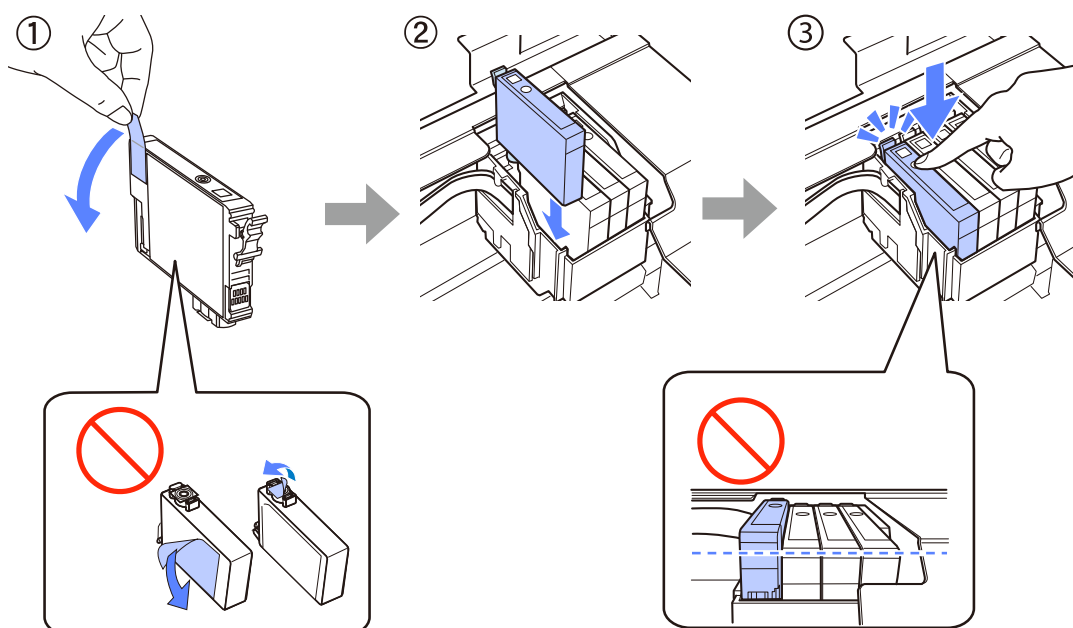


Ved førstegangsoppsett må du bruke blekkpatronene som fulgte med denne skriveren. Disse patronene kan ikke spares til senere bruk. Førstegangspatronene vil bli delvis brukt til å fylle skriverhodet. Disse patronene kan skrive ut færre sider sammenliknet med senere blekkpatroner.

Ikke berør den grønne brikken eller det lille vinduet på siden av patronen.

### Trinn 3

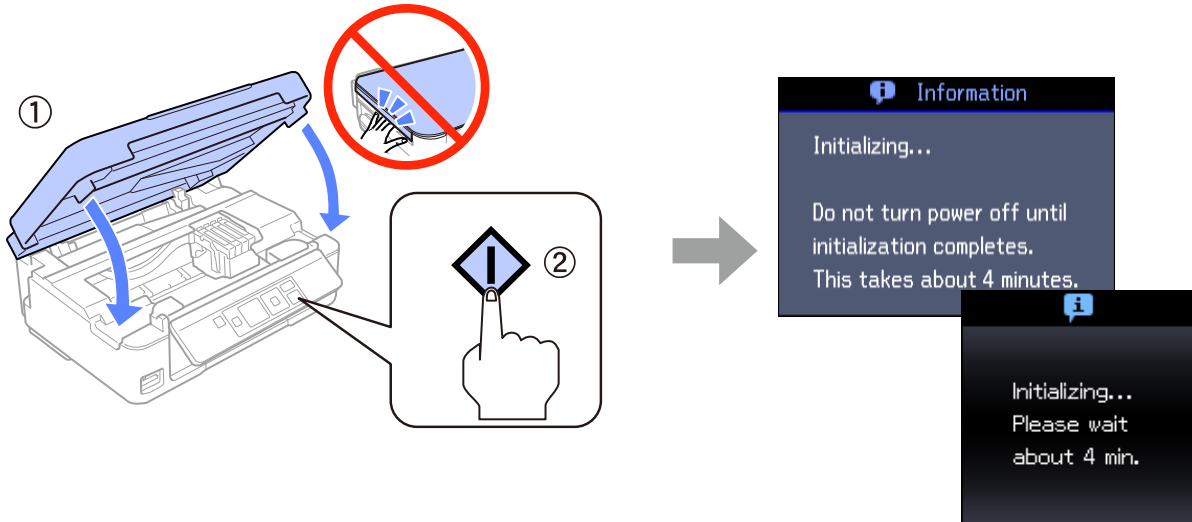
Fjern kun den gule tapen fra patronene, og sett deretter inn hver enkelt patron til den klikker på plass.



## Oppsett

### Trinn 4

Lukk skannerenheten sakte, og trykk deretter  på skriveren. Informasjonen nedenfor vises på skriverens skjerm mens skriveren fyller blekk.

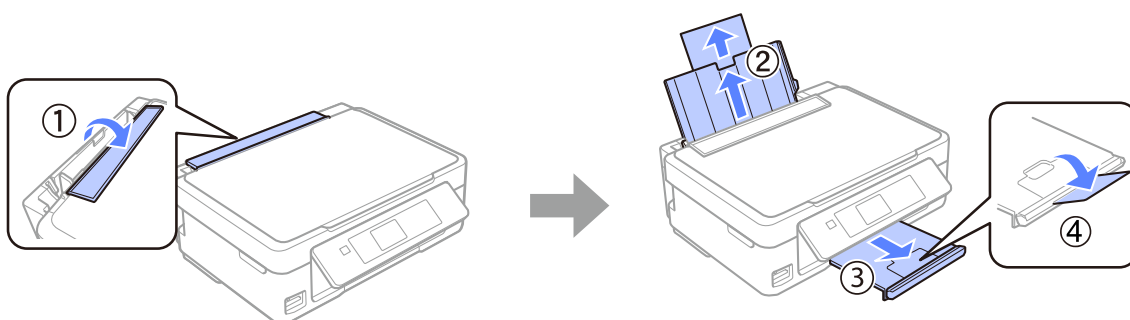


# Papir

## Legge i papir

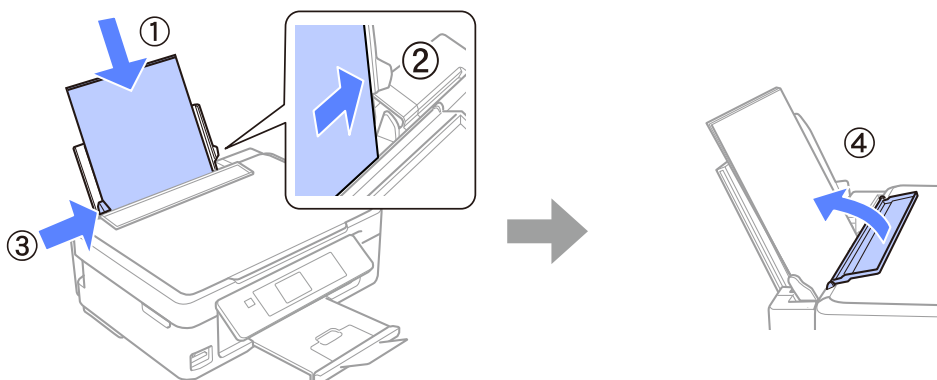
### Trinn 1

1. Vipp matestøtten fremover.
2. Skyv ut papirstøtten.
3. Trekk ut utskriftsskuffen.
4. Løft opp stopperen.



### Trinn 2

1. Legg i papiret med utskriftssiden vendt opp.
2. Skyv arkkanten mot høyre side av arkmateren.
3. Skyv kantføeren mot venstre side av papiret.
4. Vipp matestøtten opp mot papiret.



Ikke legg i papir over pilmerket ▼ på innsiden av kantføeren.

## Informasjon

Visste du at du kan påvirke effekten du har på miljøet når du skriver noe ut?

1. Papirtypen du bruker har en innflytelse på miljøkonsekvensene av skriveren. Valg av papir som er sertifisert i henhold med miljøforvaltnings initiativer, slik som EN 12281:2002 eller som har anerkjente miljømerker kan bidra til å redusere belastningen på miljøet gjennom tiltakene produsentene implementerer. For spesifikke bruksområder kan lettere papir slik som 64 g/m<sup>2</sup> brukes.
2. Du kan redusere ditt strømforbruk ved å kjøpe Energy Star kompatible produkter.
3. Du kan redusere ditt papirforbruk og dermed innvirkningen på miljøet ved å skrive automatisk ut på begge sider av arket.
4. Som standard, har printeren en strømsparingsfunksjon som slår av produktet når det ikke er i bruk, dette er en god energibesparende funksjon.