

---

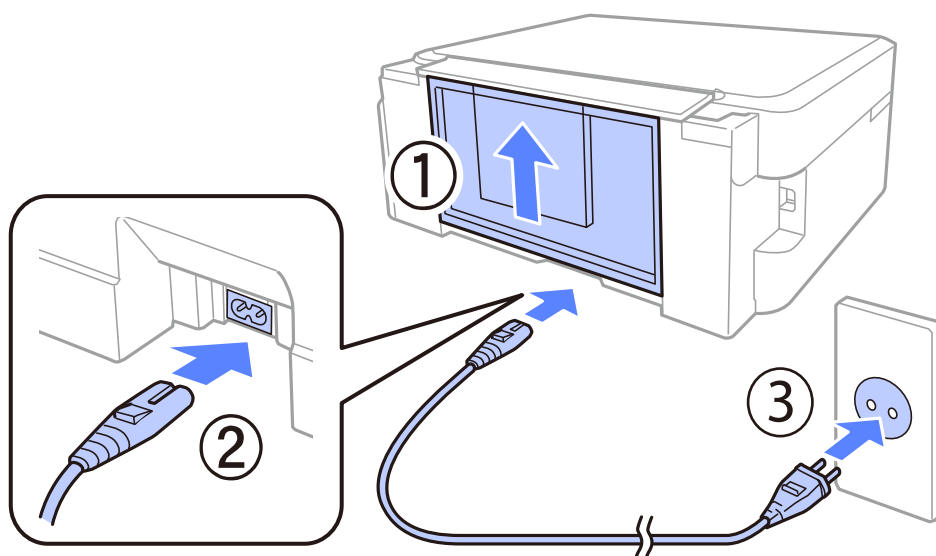
# Установка

---

## Включение принтера

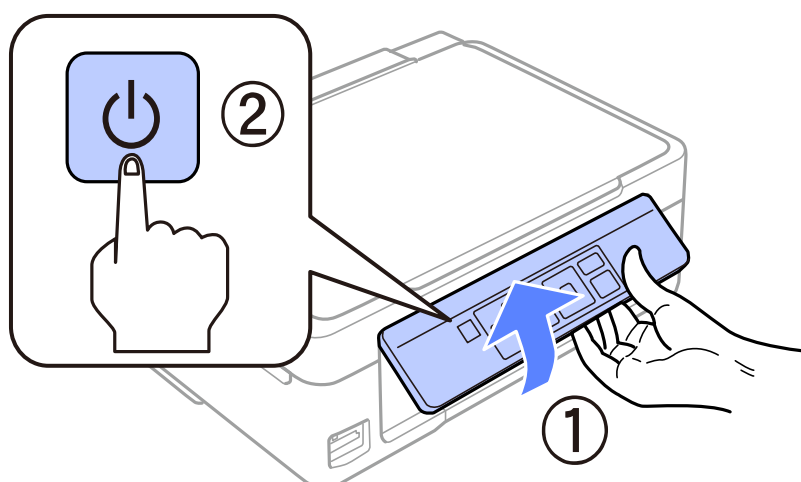
### шаг 1

Подключите кабель питания и включите его в сеть. Перейдите к следующему шагу.



### шаг 2

Поднимите панель управления вручную и включите принтер.



В случае возникновения ошибки проверьте, не остались ли внутри принтера упаковочные материалы.

## Выберите язык.

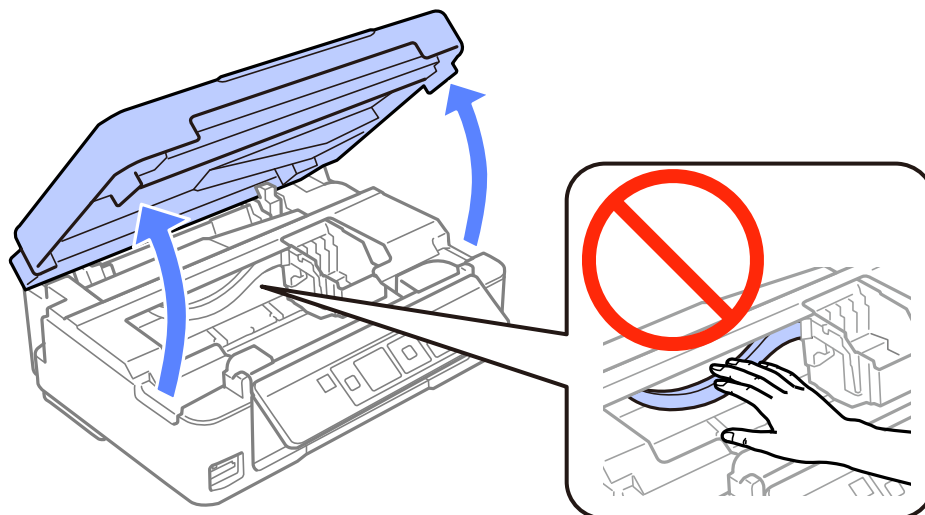
Перейдите к принтеру и выберите свой язык. После этого нажмите кнопку ОК.



## Установка чернильных картриджей

### шагу 1

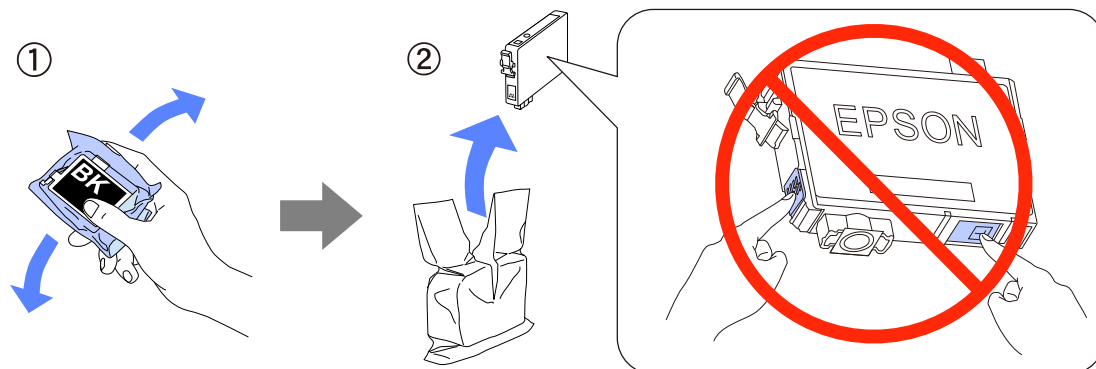
Поднимите сканирующий блок.



## Установка

### шаг 2

Встряхните ЧЕРНЫЙ картридж четыре-пять раз. Не встряхивайте остальные картриджи. Извлеките все чернильные картриджи из их упаковки.

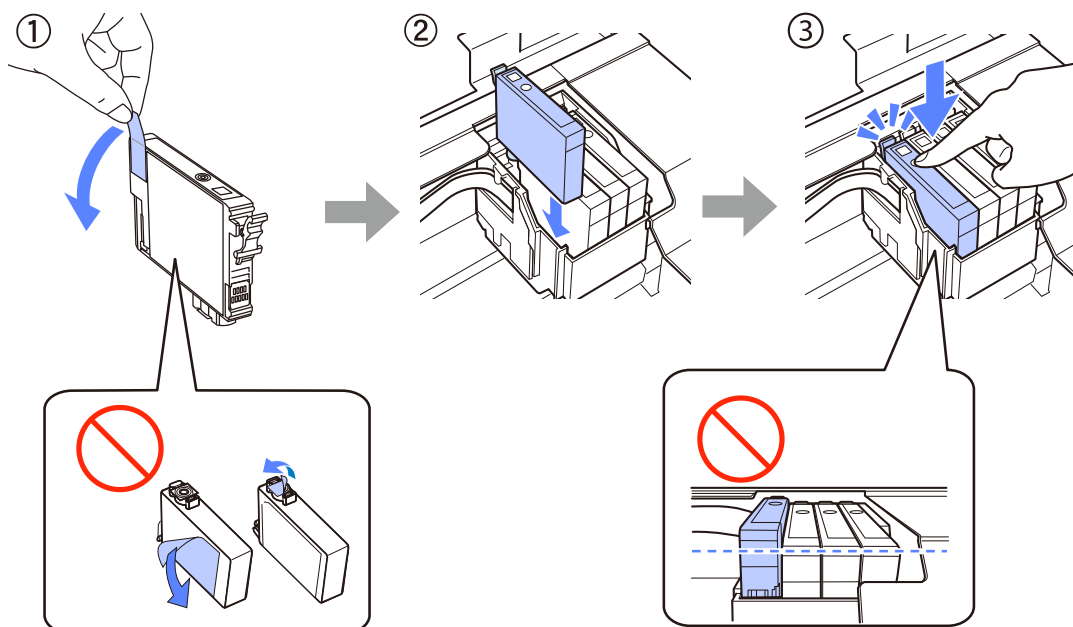


Для первоначальной настройки используйте картриджи из комплекта поставки принтера. Данные картриджи не следует сохранять для дальнейшего использования. Начальные картриджи частично используются для заправки печатающей головки. С помощью этих картриджей удастся распечатать, вероятно, меньшее количество страниц, чем при использовании следующих картриджей.

Не прикасайтесь к зеленой микросхеме или небольшому окну сбоку картриджа.

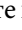
### шаг 3

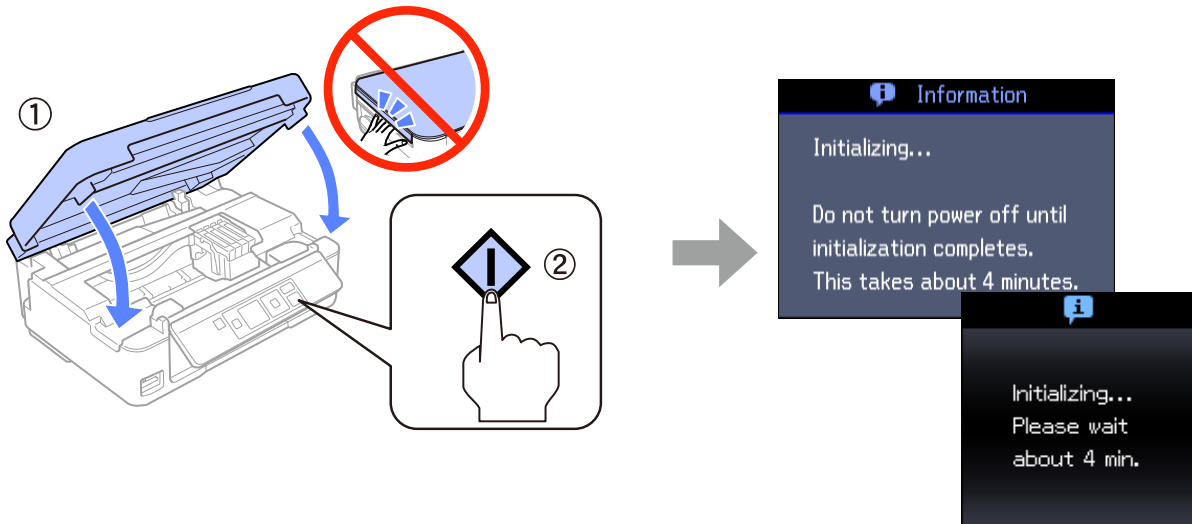
Снимите только желтую ленту с картриджем, а затем вставьте каждый картридж до конца, пока он не защелкнется в соответствующем положении.



## Установка

### шаг 4

Медленно закройте блок сканера и нажмите кнопку  на принтере. Пока принтер закачивает чернила, на его экране отображается следующая информация.



---

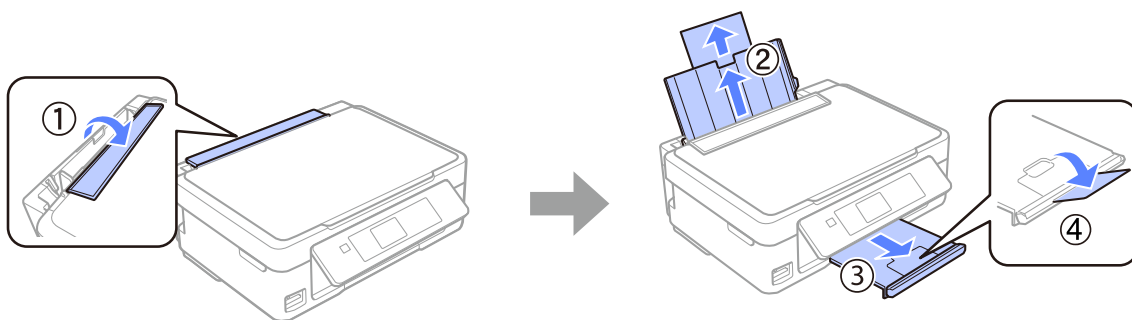
# Бумага

---

## Загрузка бумаги

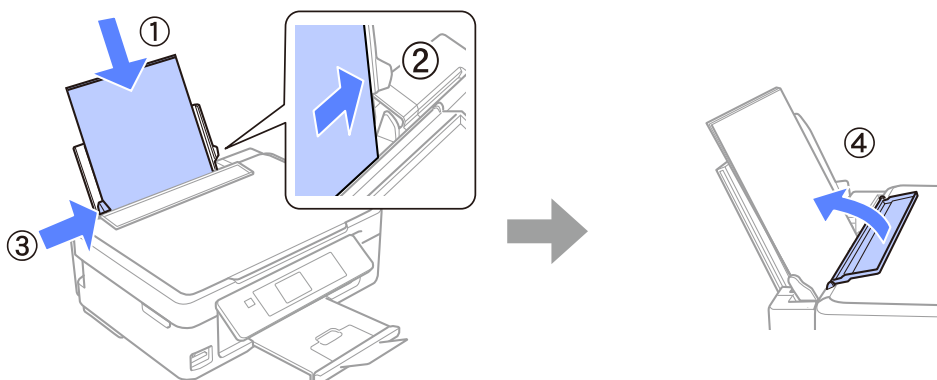
### шаг 1

1. Откиньте ограничитель податчика вперед.
2. Выдвиньте держатель бумаги.
3. Выдвиньте приемный лоток.
4. Поднимите ограничитель.



### шаг 2

1. Загрузите бумагу стороной для печати вверх.
2. Подтолкните кромку листа вплотную к правой стороне податчика.
3. Сдвиньте боковую направляющую к левой кромке бумаги.
4. Откиньте ограничитель податчика вплотную к бумаге.



Не загружайте бумагу выше значка в виде стрелки ▼ с внутренней стороны направляющей.