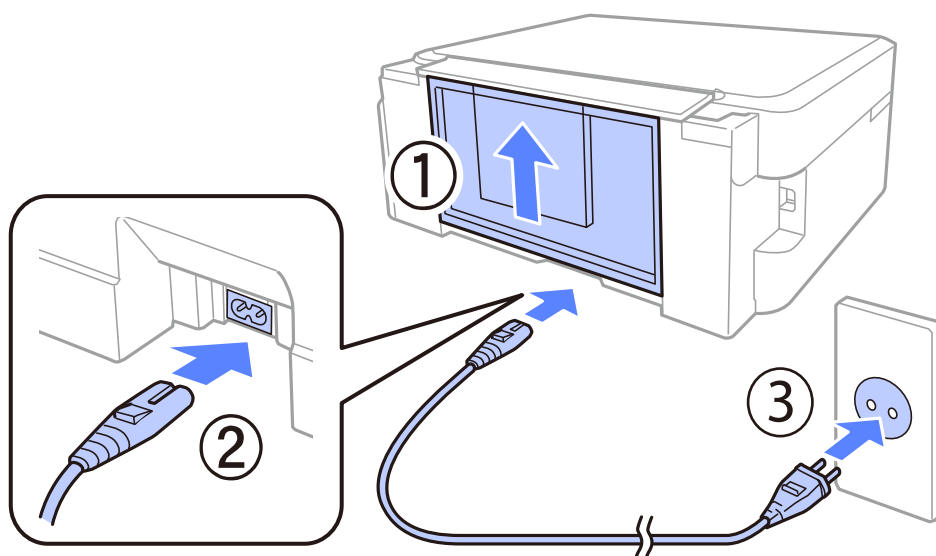


Встановлення

Увімкнення принтера

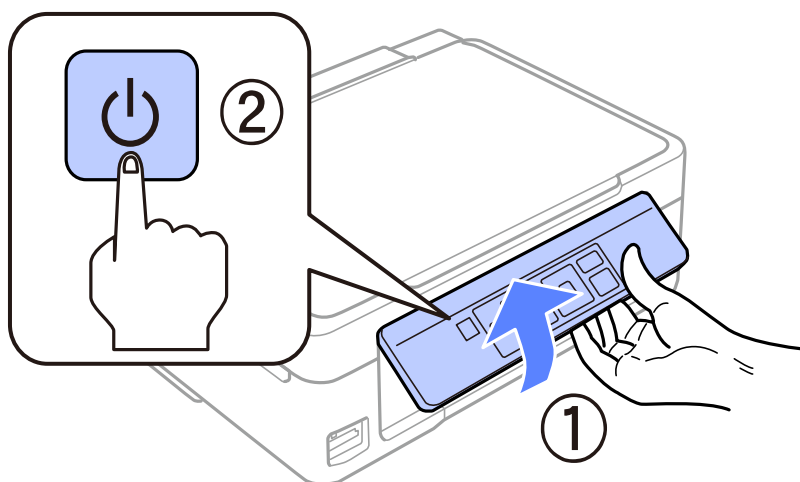
кроку 1

Приєднайте кабель живлення та підключіть його до мережі. Перейдіть до наступного кроку.



кроку 2

Підніміть панель управління вручну та увімкніть принтер.



У випадку виникнення помилки перевірте, чи не залишилися пакувальні матеріали всередині принтера.

Встановлення

Вибір мови

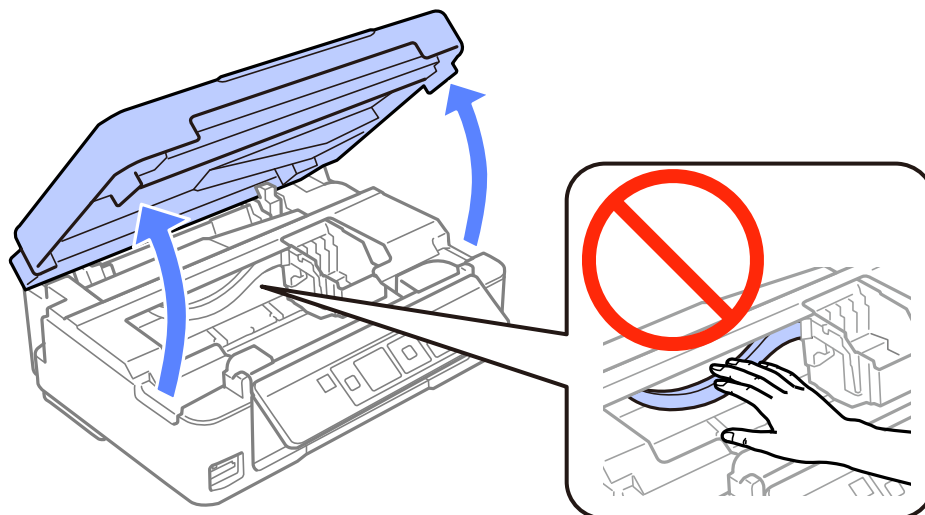
Перейдіть до принтера та виберіть свою мову. Після цього натисніть кнопку ОК.



Встановлення чорнильних картриджів

кроку 1

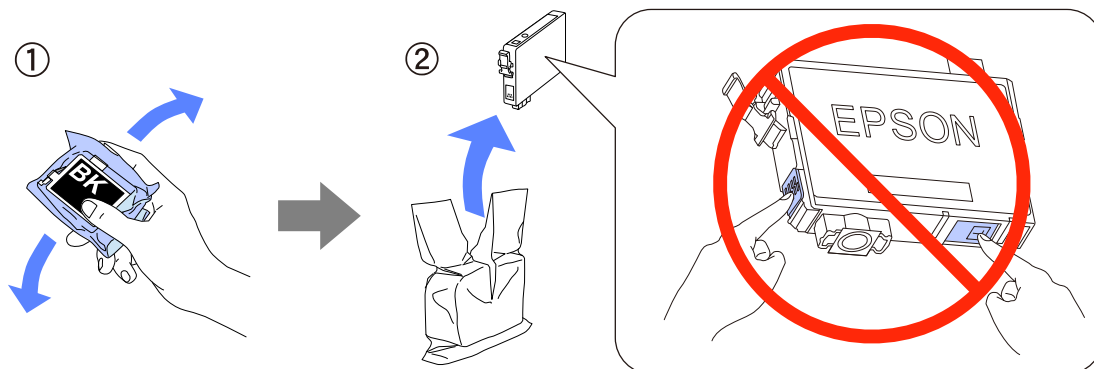
Підніміть модуль сканера.



Встановлення

кроку 2

Струсніть ЧОРНИЙ картридж чотири або п'ять разів. Не струшуйте інші картриджі. Вийміть усі чорні картриджі з їх упаковок.

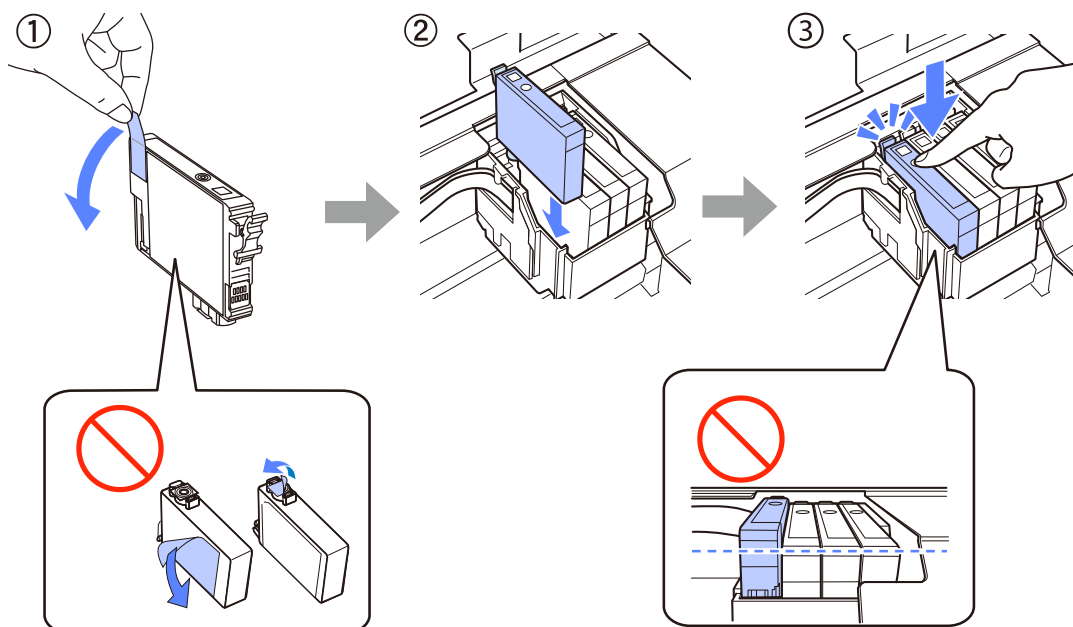


Для початкової настройки переконайтеся, що використовуються картриджі з комплекту цього принтера. Ці картриджі не можна зберігати для використання у майбутньому. Початкові картриджі частково витрачаються на зарядження друкувальної голівки. Ці картриджі можуть надрукувати меншу кількість сторінок у порівнянні з наступними картриджими.

Не торкайтеся зеленої інтегральної мікросхеми чи невеликого отвору збоку картриджа.

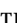
кроку 3

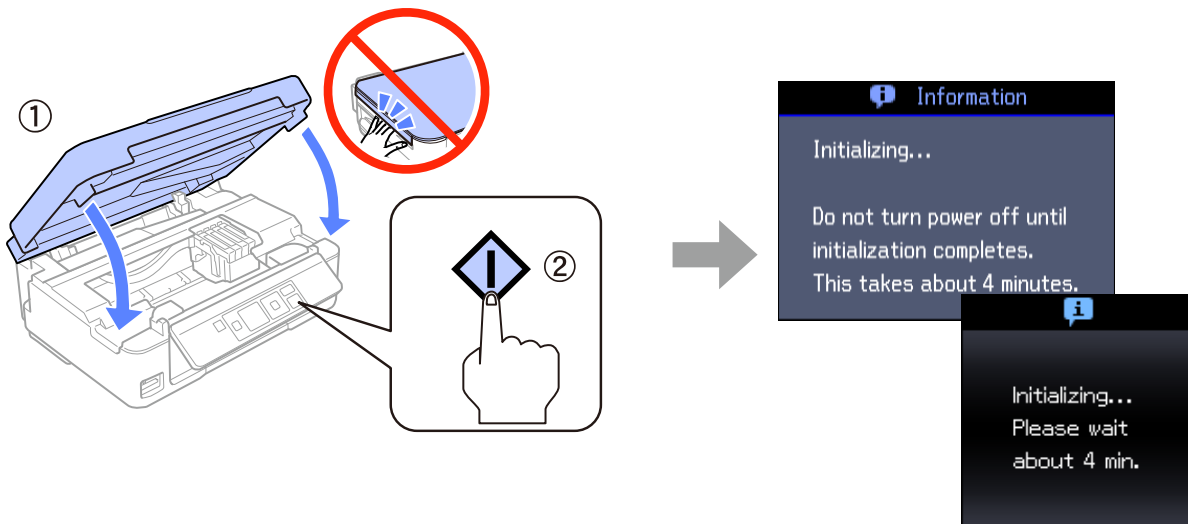
Зніміть лише жовту смужку з картриджів, а потім вставте кожен картридж повністю до клацання у відповідному положенні.



Встановлення

кроку 4

Повільно закрийте вузол сканування і натисніть кнопку  на принтері. Поки принтер заповнюється чорнилом, на екрані принтера відображається наступна інформація.

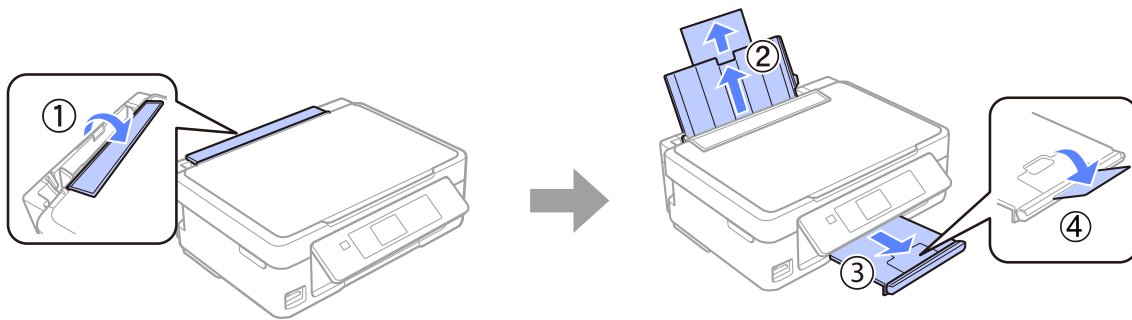


Папір

Завантаження паперу

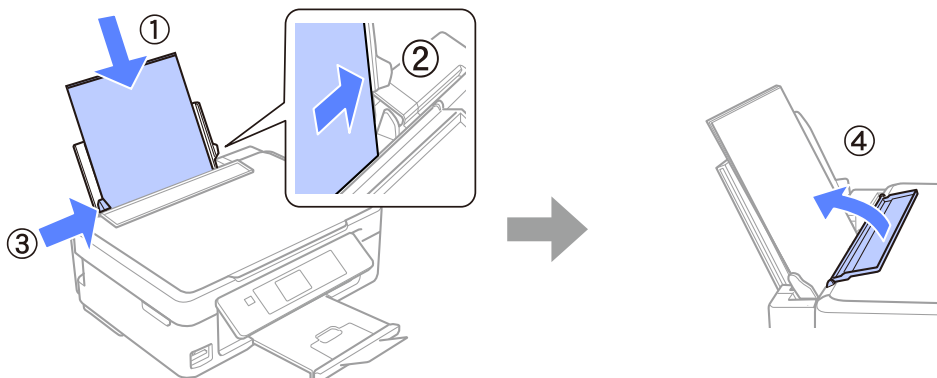
кроку 1

1. Перекиньте фіксатор паперу вперед.
2. Витягніть пюпітр.
3. Витягніть прийомний лоток.
4. Підніміть обмежувач.



кроку 2

1. Завантажуйте папір стороною для друку вгору.
2. Підведіть край аркуша впритул до правого боку лотка подачі.
3. Присуньте бічну напрямну впритул до лівого краю паперу.
4. Перекиньте фіксатор паперу впритул до паперу.



Не завантажуйте папір вище мітки зі стрілкою ▼ на внутрішній поверхні рамки.