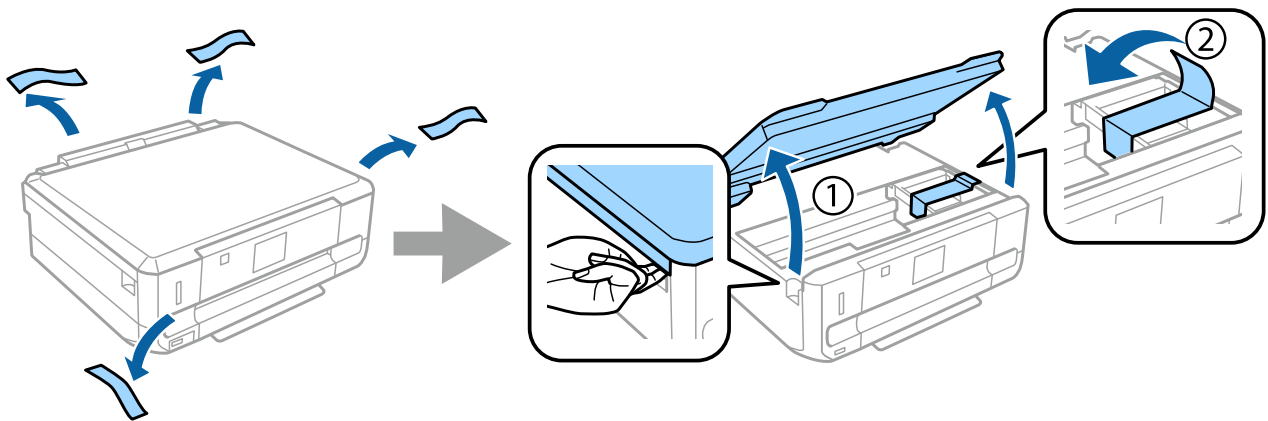

Príručka nastavenia hardvéru

Rozbalenie

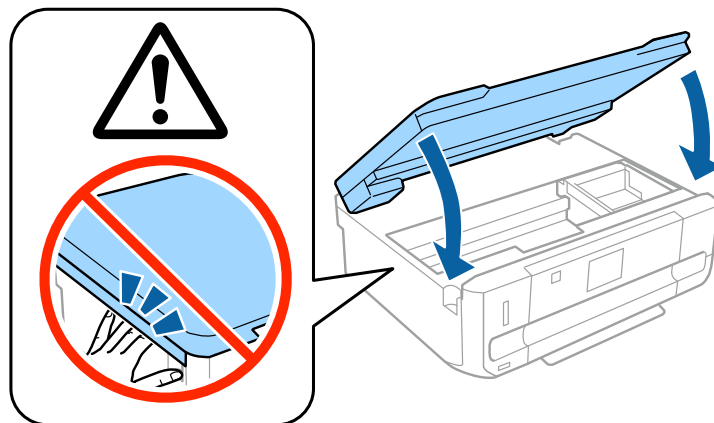
Krok č. 1


Odstráňte všetky ochranné materiály.



Krok č. 2

Pomaly zatvorte jednotku skenera.

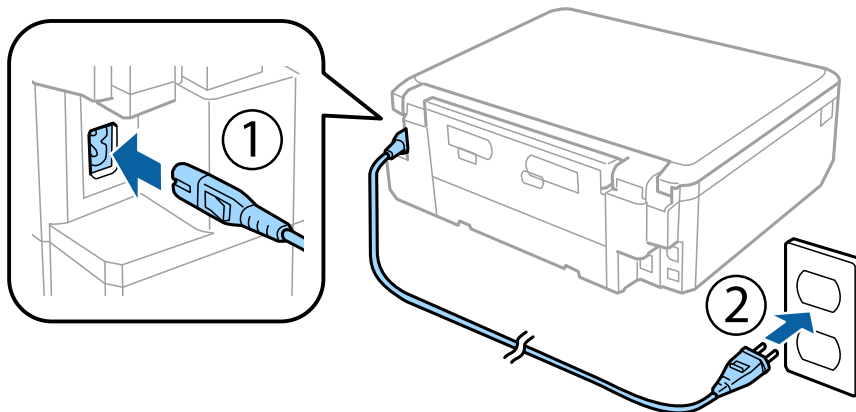


 Upozornenie: musíte úplne dodržiavať, aby ste predišli zraneniam.

Zapnutie tlačiarne

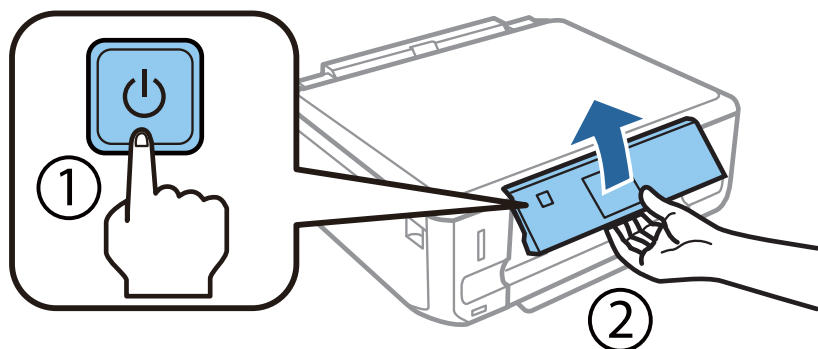
Krok č. 1

Pripojte napájací kábel k zariadeniu a zapojte ho do elektrickej siete.



Krok č. 2

Zapnite tlačiareň a zdvihnite ovládací panel.



Ak dôjde k chybe, skontrolujte, či v tlačiarňi nezostal ochranný materiál.

Výber jazyka

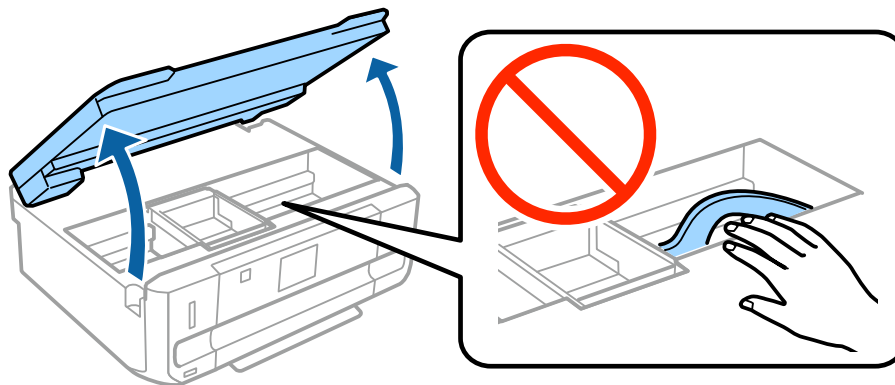
Prejdite k tlačiarni a podľa pokynov vyberte svoj jazyk



Inštalácia atramentových kaziet

Krok č. 1

Keď sa zobrazí pokyn na inštaláciu kaziet, otvorte jednotku skenera.

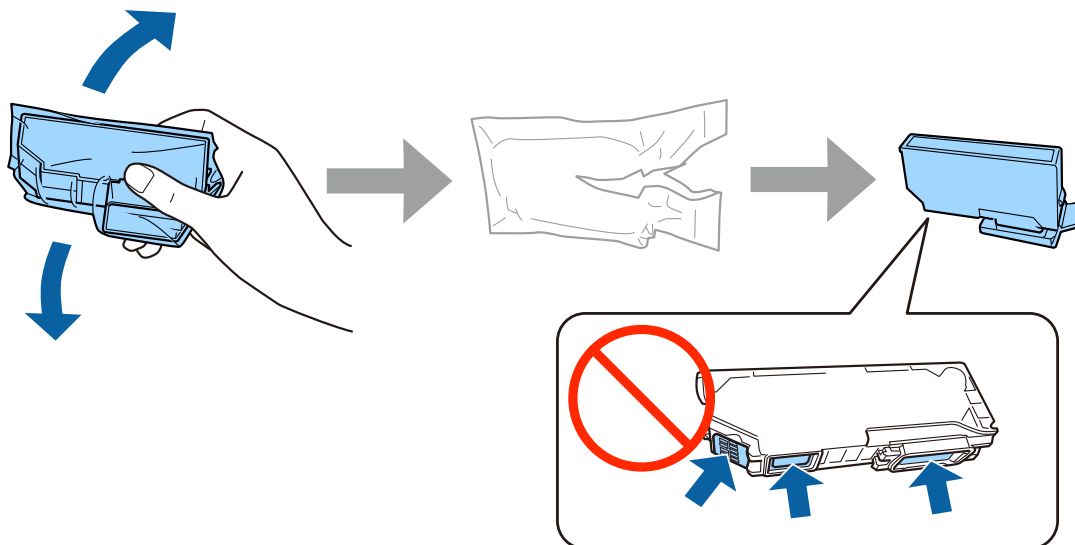


Nedotýkajte sa bieleho rovného kábla vo vnútri tlačiarni.

Príručka nastavenia hardvéru

Krok č. 2

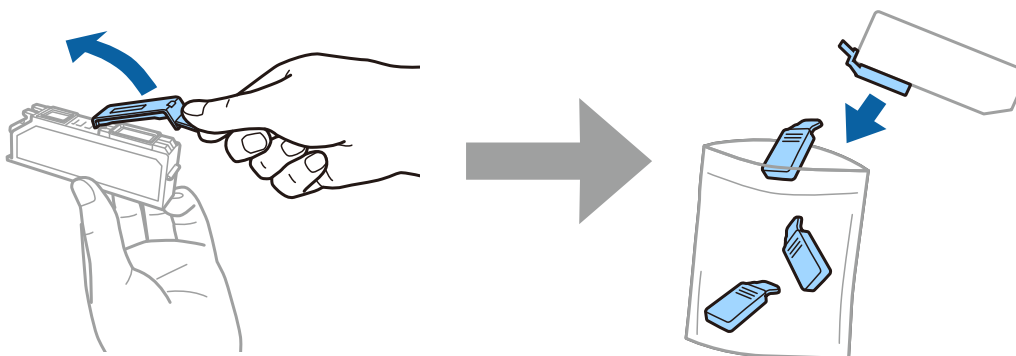
Jemne zatraste len ČIERNU (BK) kazetu štyri- alebo päťkrát. Netraste fotografickú čiernu (PBK) ani iné farebné kazety. Vyberte všetky atramentové kazety z obalu.



- Pri prvej inštalácii použite atramentové kazety dodané spolu s tlačiarňou. Tieto kazety nemožno odložiť na neskoršie použitie.
- Nedotýkajte sa zeleného čipu ani malých okienok na bočnej strane kazety.

Krok č. 3

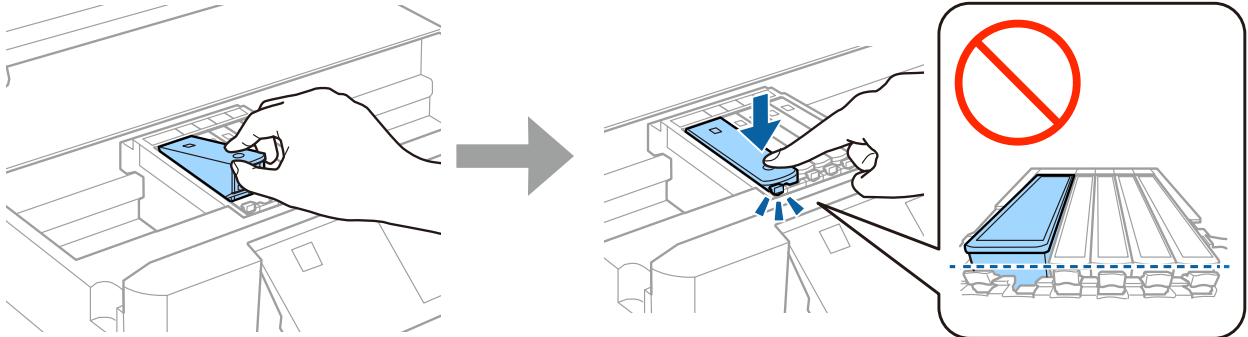
Zložte uzávery a uložte ich do plastového vrečka.



Príručka nastavenia hardvéru

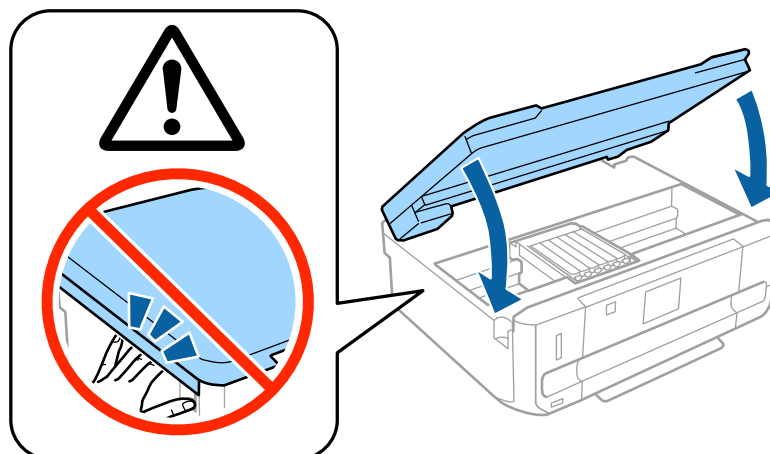
Krok č. 4

Vložte jednotlivé atramentové kazety diagonálne do držiaka kazety a jemne ich zatlačte nadol, kým nezapadnú na miesto.



Krok č. 5

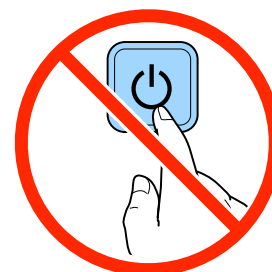
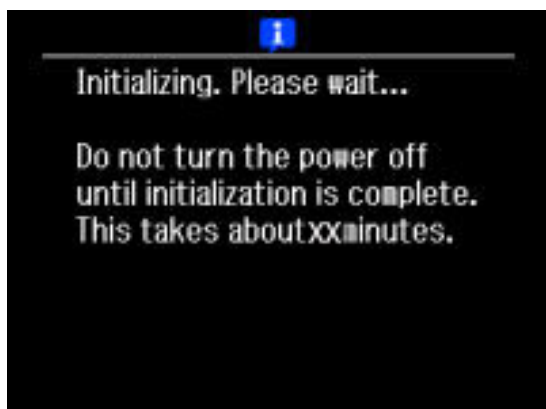
Pomaly zatvorte jednotku skenera.



Príručka nastavenia hardvéru

Krok č. 6

Počas plnenia atramentu sa na obrazovke tlačiarne zobrazujú nasledujúce informácie. Počkajte, kým sa plnenie dokončí.



Časť atramentu v týchto základných atramentových kazetách sa spotrebuje na naplnenie tlačovej hlavy. V porovnaní s ďalšími atramentovými kazetami môžu tieto kazety umožniť vytlačenie menšieho počtu strán.

Informácie

Vedeli ste, že aj pri tlači si môžete vybrať, aký máte vplyv na životné prostredie?

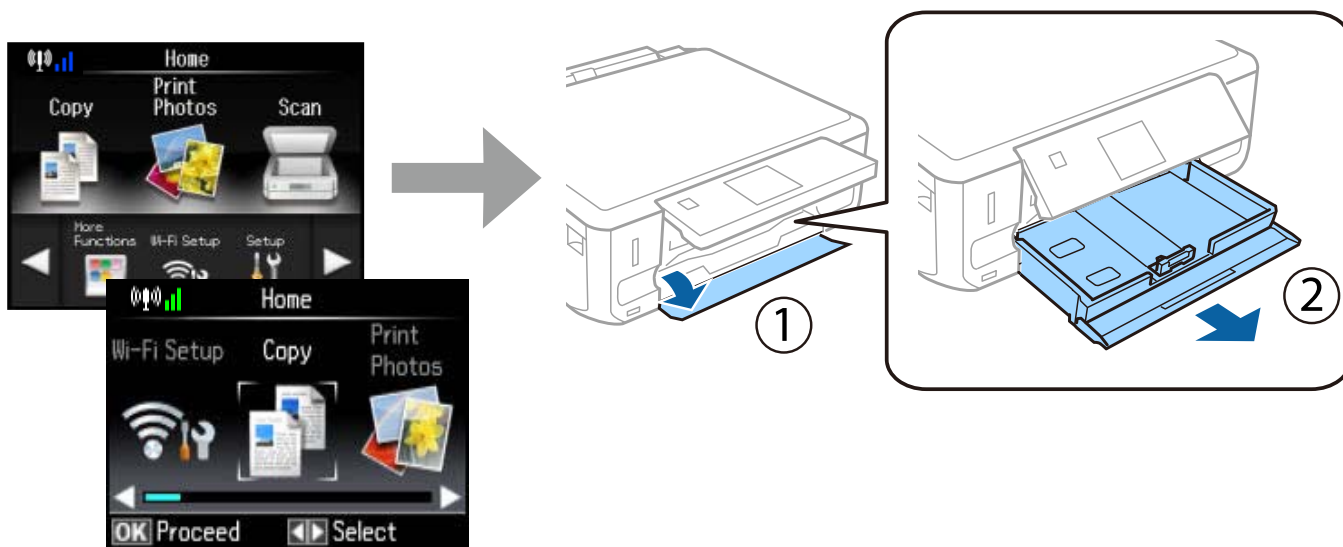
1. Typ použitého papiera ovplyvňuje vplyv vašej tlačiarne na životné prostredie. Výberom papiera, ktorý je certifikovaný iniciatívami pre ekologický dozor, napríklad EN 12281:2002, alebo ktorý nesie uznávané ekologické označenia, môžete znížiť svoj vplyv na životné prostredie vďaka iniciatívam, ktoré zavádzajú výrobcovia. Pri niektorých aplikáciách možno použiť tenší papier, napríklad 64 g/m².
2. Spotrebu energie môžete znížiť kúpou produktov spĺňajúcich podmienky Energy Star.
3. Spotrebu papiera, a teda aj vplyv na životné prostredie môžete obmedziť automatickou tlačou na obe strany papiera.
4. Vaša tlačiareň štandardne obsahuje funkciu riadenia spotreby, ktorá zariadenie vypne, keď sa nepoužíva, čo predstavuje výborný spôsob šetrenia energie.

Príručka nastavenia hardvéru

Vloženie papiera

Krok č. 1

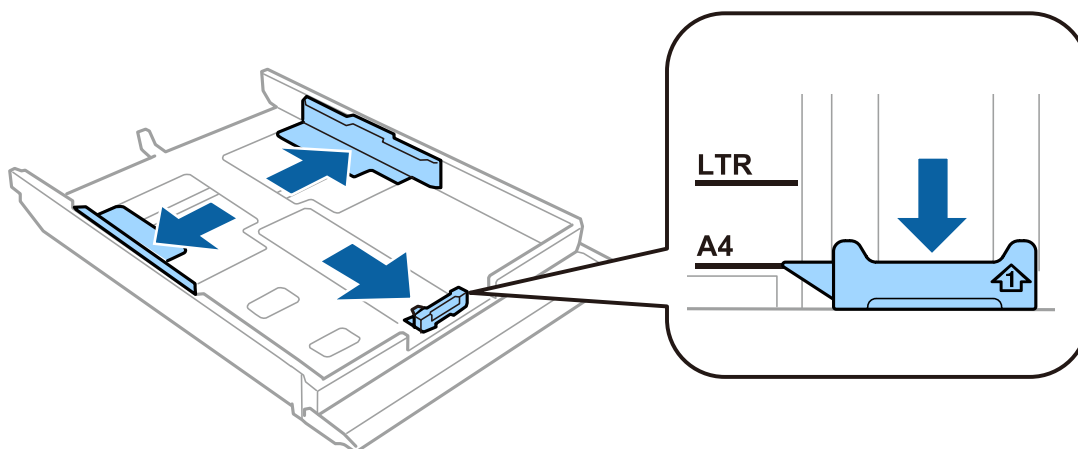
Skontrolujte, či sa na ovládacom paneli tlačiarne zobrazuje domovská obrazovka znázornená nižšie, otvorte predný kryt a vytiahnite spodný zásobník (zásobník papiera 2).



Tlačiareň obsahuje spodný a horný zásobník. Vytiahnite spodný zásobník.

Krok č. 2

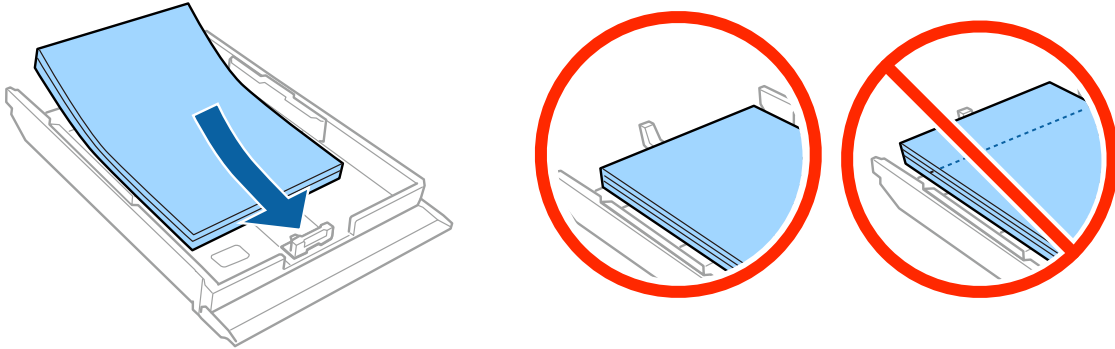
Posuňte postranné vodiace lišty podľa veľkosti papiera.



Príručka nastavenia hardvéru

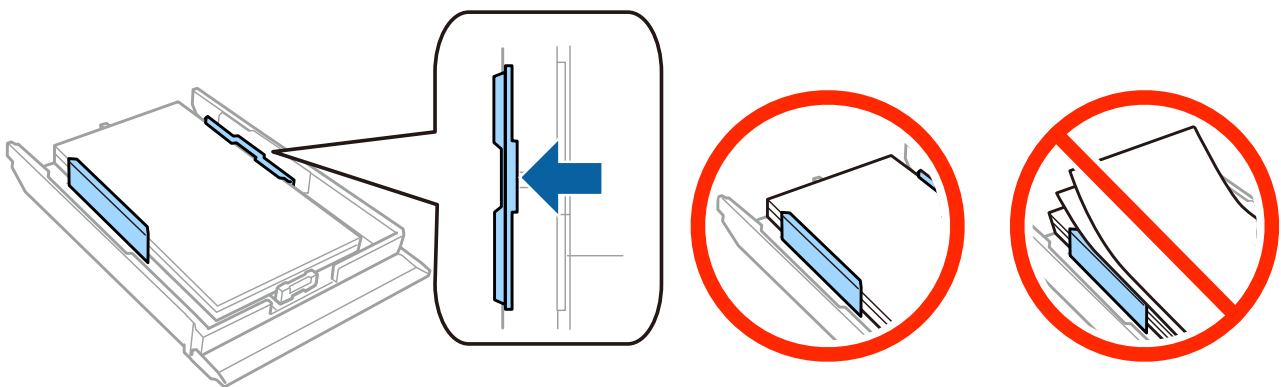
Krok č. 3

Vložte papier formátu A4 smerom k postrannej vodiacej lište stranou určenou na tlač smerom nadol a skontrolujte, či papier nevyčnieva z konca zásobníka.



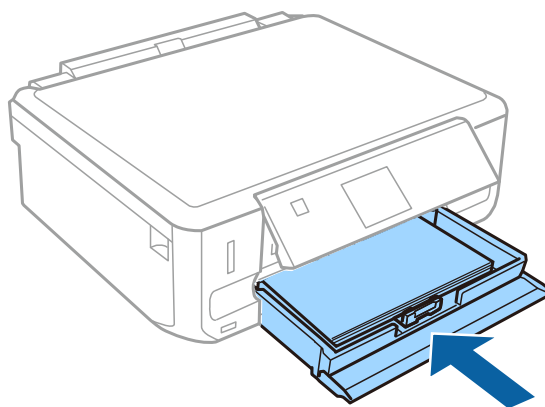
Krok č. 4

Posuňte postranné vodiace lišty ku krajom papiera.



Krok č. 5

Držte kazetu vodorovne a vkladajte ju tlačiarne opatrne a pomaly.



Príručka nastavenia hardvéru

- Sériá XP-710: Výstupný zásobník sa automaticky vysunie. Po dokončení tlače zatvorte zásobník ručne.
- Sériá XP-610: Výstupný zásobník je potrebné vytiahnuť a zasunúť ručne.

