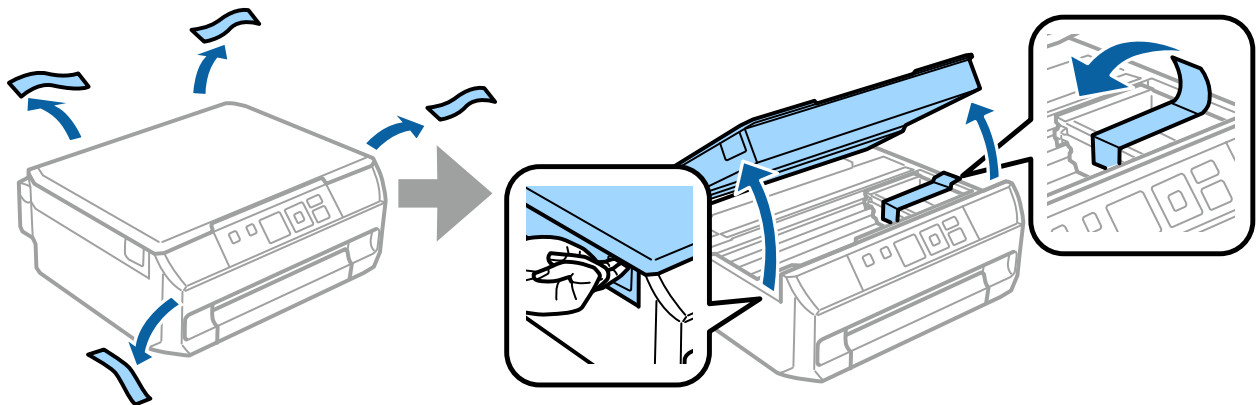

Guida per l'installazione dell'hardware

Apertura della confezione

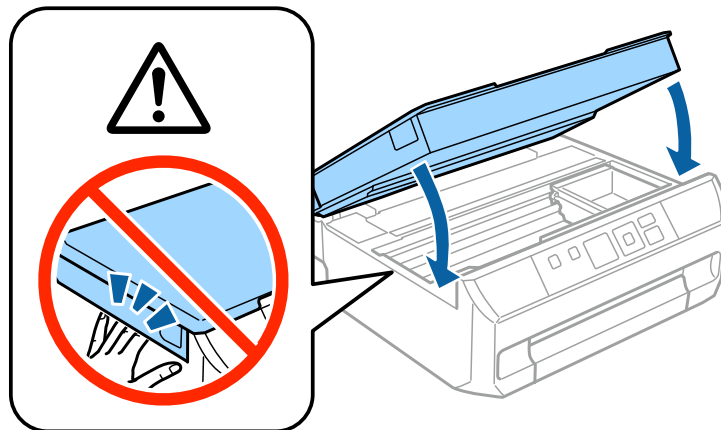
Passaggio 1


Rimuovere tutti i materiali protettivi.



Passaggio 2

Chiudere lentamente l'unità scanner.

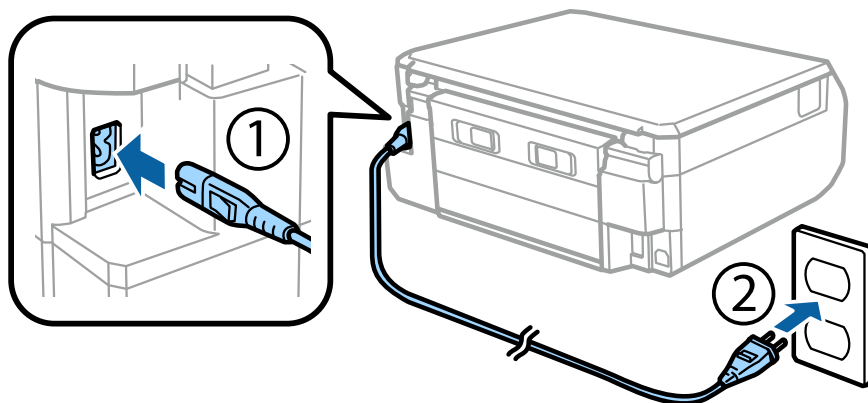


 Attenzione: seguire attentamente per evitare lesioni alla persona.

Accensione della stampante

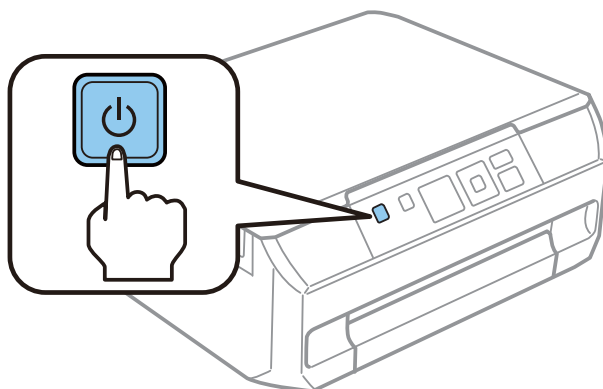
Passaggio 1

Collegare il cavo di alimentazione.



Passaggio 2

Accendere la stampante.



Se si verifica un errore, controllare che tutto il materiale protettivo sia stato rimosso dall'interno della stampante.

Selezione di una lingua

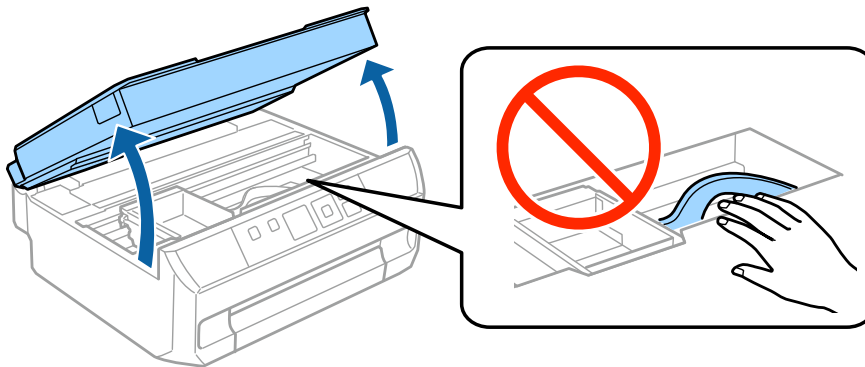
Sulla stampante, seguire le istruzioni per la selezione della lingua.



Installazione delle cartucce di inchiostro

Passaggio 1

Quando viene richiesto di installare le cartucce, aprire l'unità scanner.

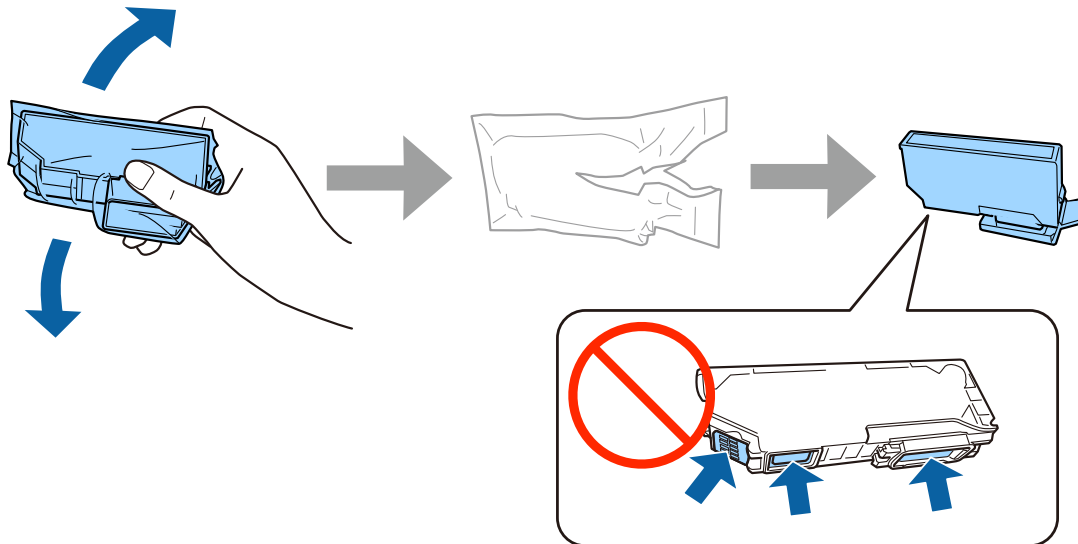


Non toccare il cavo bianco piatto all'interno della stampante.

Guida per l'installazione dell'hardware

Passaggio 2

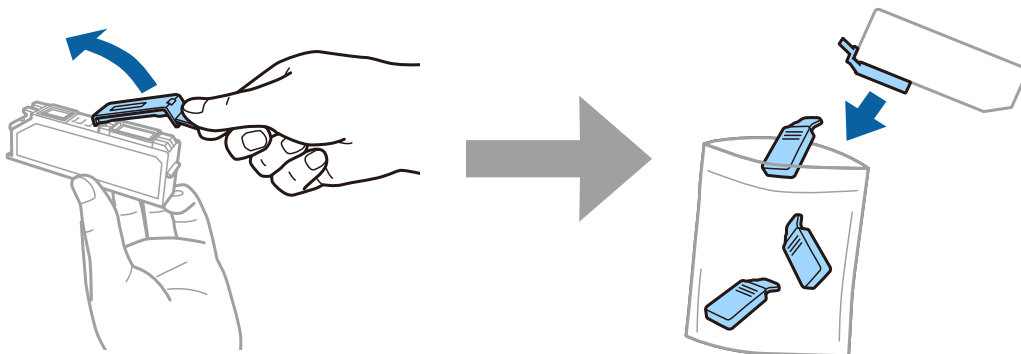
Agitare delicatamente solo la cartuccia di NERO (BK) quattro o cinque volte. Non agitare la cartuccia di Nero fotografico (PBK) o le altre cartucce a colori. Rimuovere tutte le cartucce di inchiostro dalle relative confezioni.



- ❑ Per l'installazione iniziale, assicurarsi di utilizzare le cartucce di inchiostro in dotazione con la stampante. Tali cartucce non possono essere riutilizzate in seguito.
- ❑ Non toccare il chip verde o le finestrelle sul lato della cartuccia.

Passaggio 3

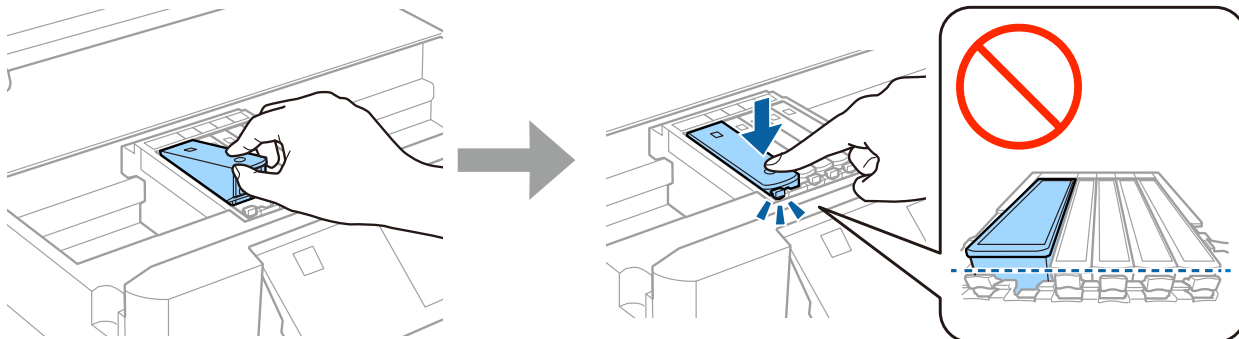
Rimuovere i cappucci e conservarli nell'involucro di plastica.



Guida per l'installazione dell'hardware

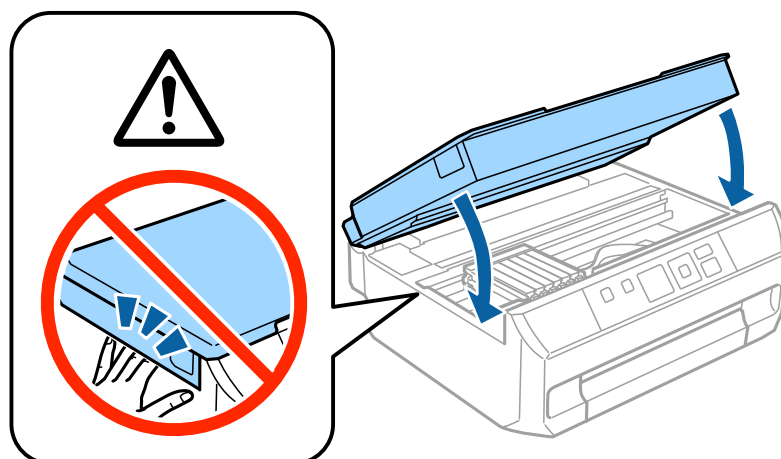
Passaggio 4

Inserire ciascuna cartuccia diagonalmente nel supporto per cartucce e premere delicatamente in basso fino allo scatto in posizione.



Passaggio 5

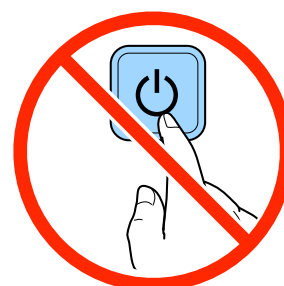
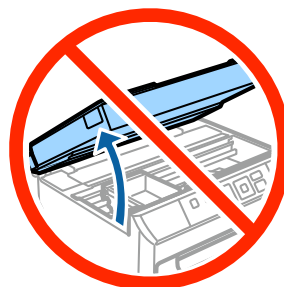
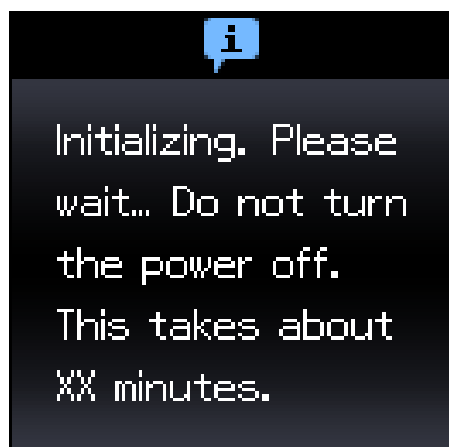
Chiudere lentamente l'unità scanner.



Guida per l'installazione dell'hardware

Passaggio 6

Le seguenti informazioni vengono visualizzate sul display della stampante durante il caricamento dell'inchiostro. Attendere che venga completata l'operazione di caricamento.



Le cartucce di inchiostro iniziali verranno parzialmente utilizzate per il caricamento della testina di stampa. Tali cartucce possono stampare un numero inferiore di pagine rispetto alle cartucce di inchiostro normali.

Informazioni

Lo sapevate che la vostra attività di stampa può avere un impatto sull'ambiente?

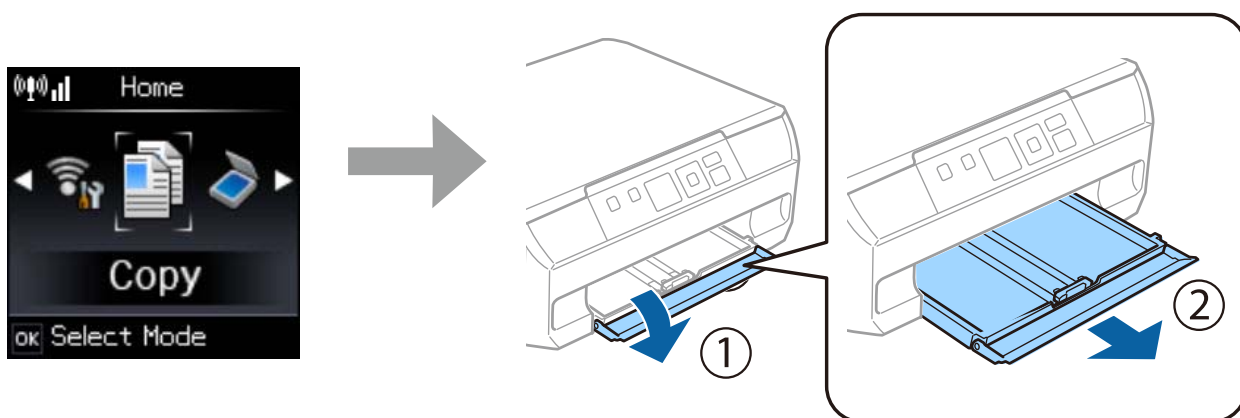
1. Il tipo di carta utilizzato può contribuire a ridurre l'impatto ambientale della vostra stampante. Scegliendo una carta certificata, prodotta secondo criteri di rispetto dell'ambiente, come la norma EN 12281:2002, o dotata di marcature ecologiche (Ecolabel) riconosciute, è possibile contribuire a ridurre il vostro impatto sull'ambiente, attraverso le iniziative che i costruttori implementano. Per applicazioni particolari, può essere utilizzata carta più leggera, ad esempio da 64 g/m².
2. È possibile ridurre il consumo energetico acquistando prodotti conformi alla certificazione Energy Star.
3. È possibile ridurre il consumo della carta e l'impatto sull'ambiente stampando automaticamente su entrambi i lati del foglio.
4. La stampante è dotata di una funzione di controllo dell'alimentazione, che spegne la stampante quando non è in uso, caratteristica che consente un notevole risparmio energetico.

Guida per l'installazione dell'hardware

Caricamento della carta

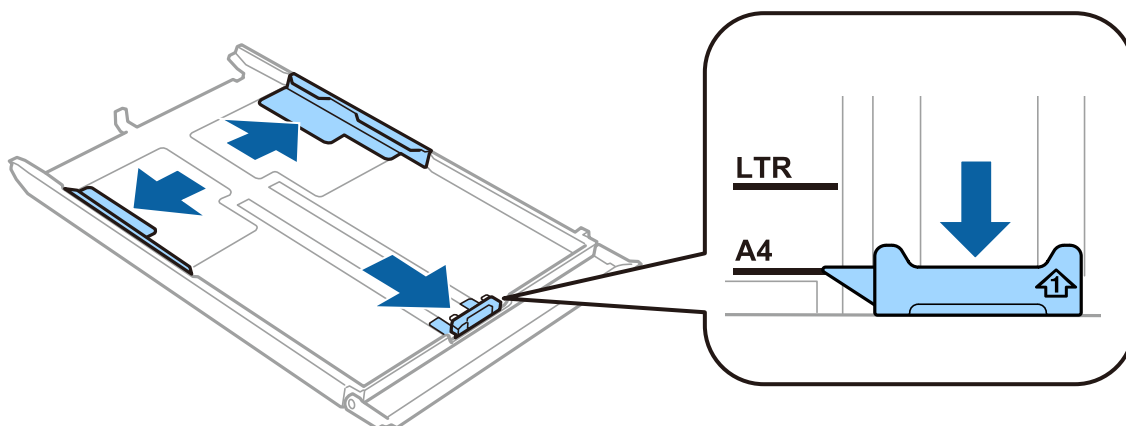
Passaggio 1

Assicurarsi che il pannello di controllo della stampante visualizzi la schermata Home come mostrato di seguito, quindi aprire il coperchio anteriore ed estrarre il cassetto carta.



Passaggio 2

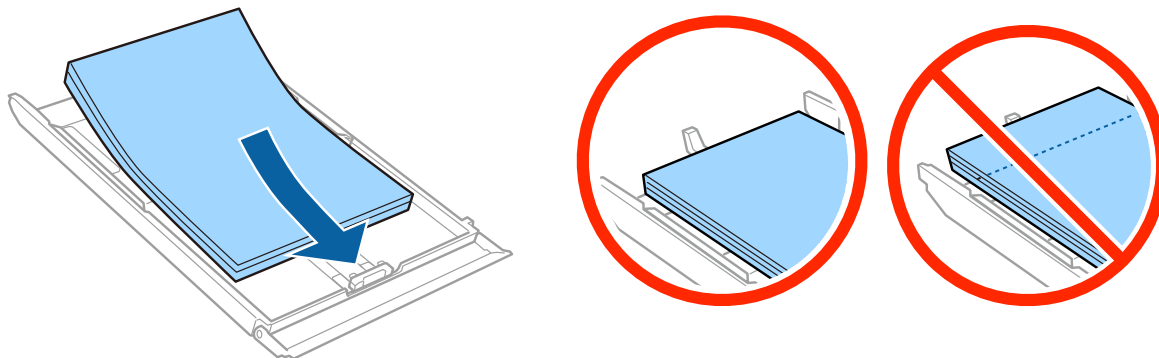
Far scorrere le guide laterali per regolare il formato carta.



Guida per l'installazione dell'hardware

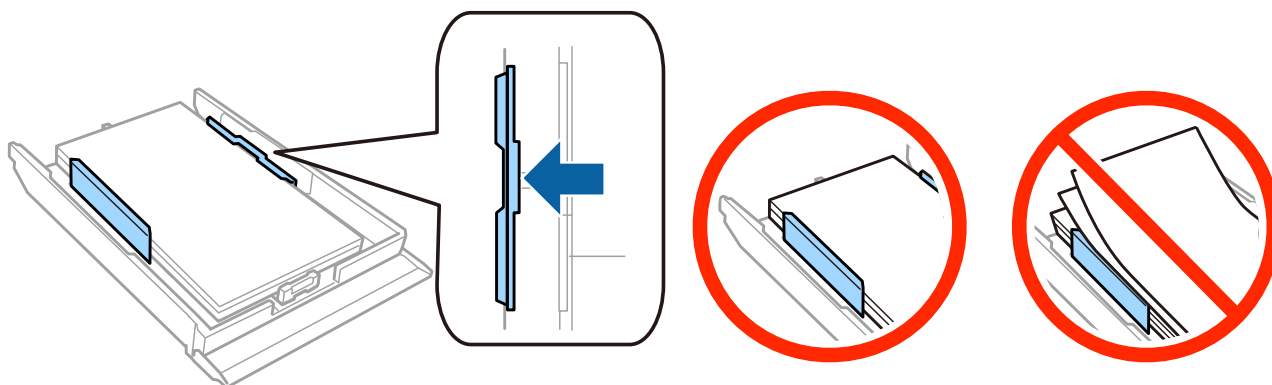
Passaggio 3

Caricare carta A4 allineandola alla guida laterale, con la faccia stampabile rivolta verso il basso. Verificare che la carta non fuoriesca dal bordo del cassetto.



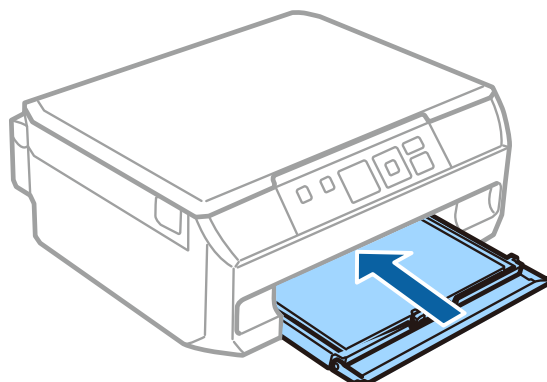
Passaggio 4

Far scorrere le guide laterali sui bordi della carta.



Passaggio 5

Mantenere orizzontale il cassetto e reinsertarlo nella stampante attentamente e lentamente.



Guida per l'installazione dell'hardware

Passaggio 6

Estrarre il vassoio di uscita.

