

首先阅读

请妥善保管此说明书（保留备用）。
安装、使用产品前请阅读使用说明。



© 2014 Seiko Epson Corporation. All rights reserved. 20140530
Printed in XXXXXX
YYYYYYYYYYY

本产品资料中使用的示意图仅供参考，本产品实际可能与之存在差异，以包装箱内产品实际为准。

本产品资料适用于多个产品型号，因您所购型号的不同，请仅参考您所购型号的示意图及描述，且其他型号的内容不适用于您所购的产品型号。因您所购产品型号的不同，机箱内仅有您所购型号的光盘。


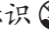
本产品信息以爱普生网页 (<http://www.epson.com.cn>) 为准，如有更改，恕不另行通知。

对其中涉及的描述和图像，以包装箱内实际内容为准，在中国法律法规允许的范围内，爱普生（中国）有限公司保留解释权。本产品、相关资料及光盘以针对在大陆地区销售产品的中文内容为准。英文及其他语种内容针对全球销售产品，仅供用户对照。本资料仅供参考。除中国现行法律法规规定，爱普生（中国）有限公司不承担任何由于使用本资料而造成的直接或间接损失的责任。

其他信息，可查看产品本身、产品包装和其他形式的资料，包括爱普生网页 (<http://www.epson.com.cn>)。

爱普生产品使用说明或网页等可能描述了其他公司（非爱普生）的硬件/软件产品、功能及服务，爱普生对于其他公司生产的产品和提供的服务（包括但不限于其内容、性能、准确性、兼容性、可靠性、合法性、适当性和连续性）不做任何明示和/或默示担保。

注释：

- 如果产品本体上显示了此关于海拔高度安全警告标识 ，其标识含义为：加贴该标识的设备仅按海拔 2000m 进行安全设计与评估，因此，仅适用于在海拔 2000m 以下安全使用，在海拔 2000m 以上使用时，可能有安全隐患。
- 如果产品本体上显示了此关于气候条件的安全警告标识 ，其标识含义为：加贴该标识的设备仅按非热带气候条件进行安全设计与评估，因此，仅适用于在非热带气候条件下安全使用，在热带气候条件下使用时，可能有安全隐患。

对于中国大陆地区的用户

如果您在使用本产品的过程中遇到问题，可通过以下的顺序来寻求帮助：

1. 首先可查阅产品的相关使用说明，包括产品的说明书（手册）等，以解决问题；
2. 访问爱普生网页 (<http://www.epson.com.cn>)，查询相关信息以解决问题；
3. 从爱普生网页中查询其他支持方式。

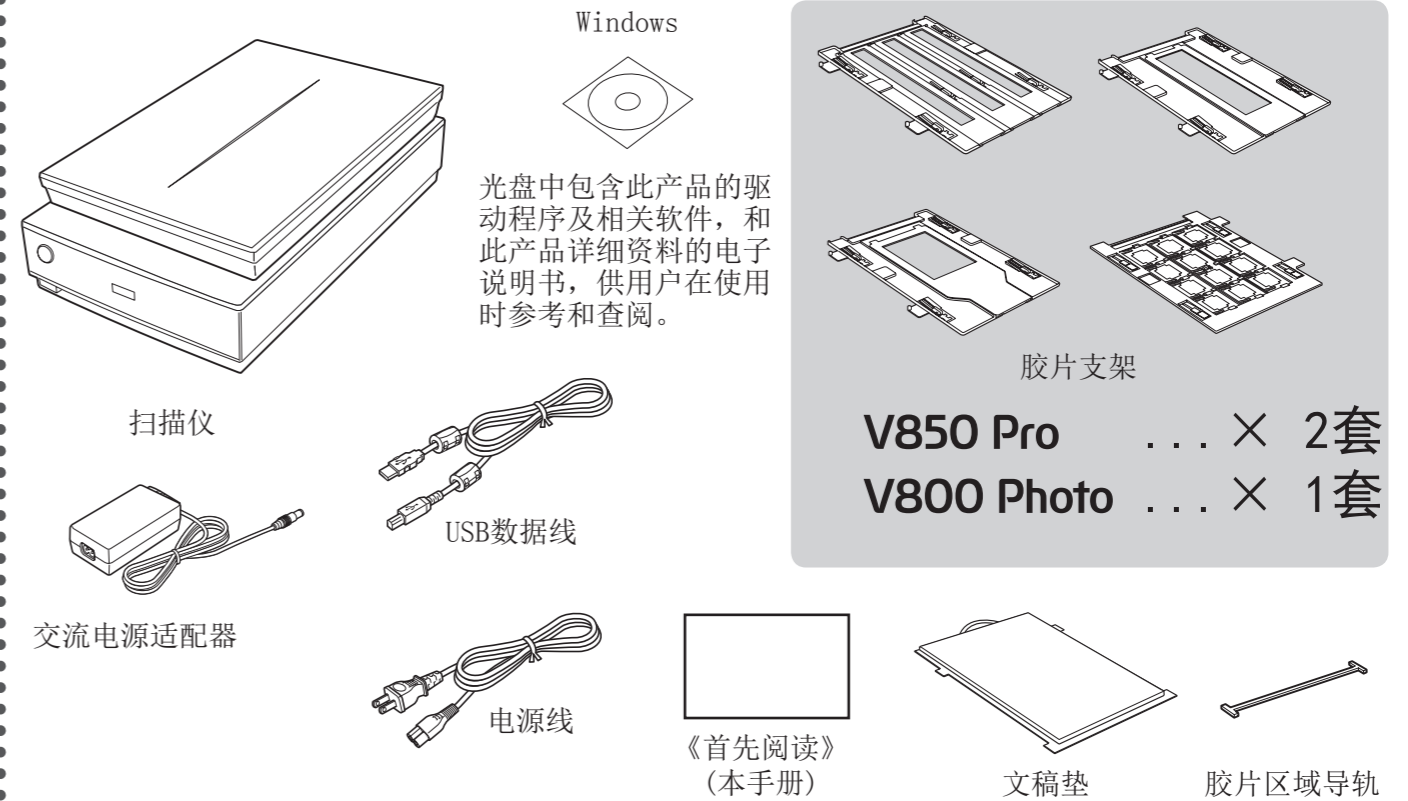
公司名称：爱普生（中国）有限公司

公司地址：中国北京市东城区金宝街89号金宝大厦7层

印度尼西亚制造

开箱

打开包装箱，检查是否包含下列项目。



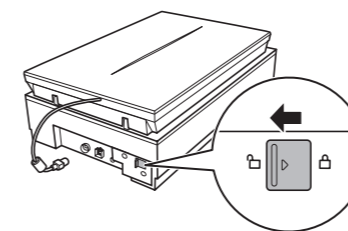
注释：

本文中相关的电源线及插头的示意图和描述仅供参考，在中国大陆地区所销售产品的电源线及插头，符合中国法律法规。

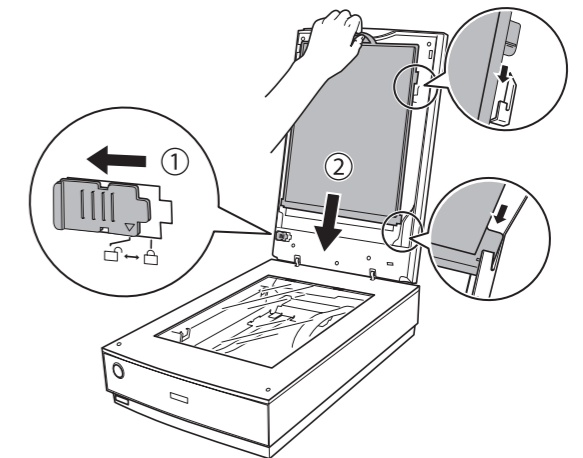
包装中的物品在某些国家/地区可能与此不同。随产品提供的软件，因国家/地区而有所差异，具体信息请参见随产品提供的光盘。

1

解开运输锁并安装文稿垫



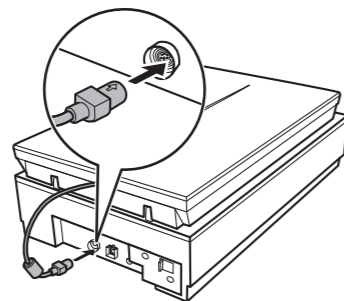
解开扫描仪运输锁。



解开透扫适配器运输锁。并安装文稿垫。

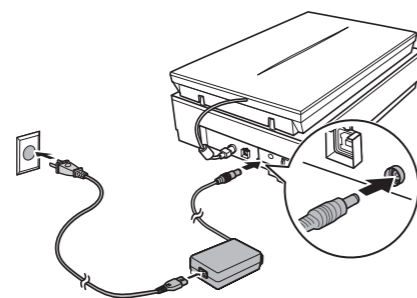
继续背面➔

2 连接文稿盖线缆



将文稿盖线缆连接到上面图示的扫描仪接口。不要在扫描仪开机状态下插拔此线缆。

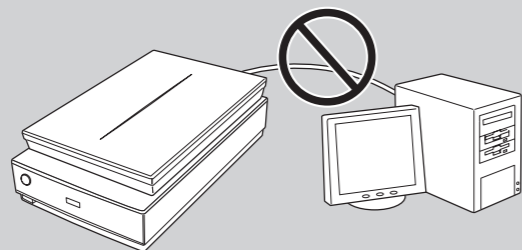
3 连接电源线



如图所示，连接电源线和交流电源适配器。

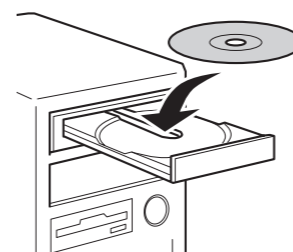
请确保使用随扫描仪附带的交流电源适配器。

注意：
在屏幕指示之前，不要连接 USB 数据线。



4 安装软件

Windows 驱动程序及相关软件



插入软件光盘，按屏幕指导操作。

随产品提供的软件，因国家/地区而有所差异，具体信息请参见随产品提供的光盘。

Windows (无 CD/DVD 驱动器)
Mac OS X

浏览爱普生网页，下载并安装驱动程序。

网址： <http://epson.sn>

1. 访问此链接时，如需要改变其页面显示的语言，可在页面的右上方，从其下拉式菜单所列出的语言选项中选择即可。
2. 本产品可支持的操作系统因国家/地区的不同而不同，以爱普生网页 (<http://www.epson.com.cn>) 为准，如有更改，恕不另行通知。

获取更多信息



网址： <http://www.epson.com.cn>

本产品中有害物质或元素的名称及含量

部件名称	有害物质或元素					
	铅 (Pb)	汞 (Hg)	镉 (Cd)	六价铬 (Cr(VI))	多溴联苯 (PEB)	多溴二苯醚 (PBDE)
机架部件						
支架、文稿台和文稿盖等	○	○	○	○	○	○
光学部件						
CCD / CIS 模块、镜头、扫描头等	×	○	○	○	○	○
机械部件						
驱动单元、同步皮带、电机、传动装置等	×	○	○	○	○	○
印刷电路板和电子部件						
电路线圈、电子部件、交流电源适配器等	×	○	○	○	○	○
线缆	○	○	○	○	○	○
附属物品						
产品手册、CD驱动光盘等	○	○	○	○	○	○

○：表示该有害物质在该部件所有均质材料中的含量均在SJ/T11363-2006标准规定的限量要求以下。
×：表示该有害物质至少在该部件的某一均质材料中的含量超出SJ/T11363-2006标准规定的限量要求。
但这是因为在保证产品性能和功能条件下，现在还没有可替代的材料和技术而被使用。

产品环保使用期限的使用条件

在中国销售的电子信息产品的环保使用期限，表示按照本产品的安全使用注意事项使用的情况下，从生产日开始，在标志的年限内使用，本产品含有的有害物质或元素不会对环境、人身和财产造成严重影响。