

SC-P405

설치 안내 시트



설치 전 반드시 읽고 진행하여 주십시오!

! 중요: 제품 손상을 방지하기 위해 반드시 준수하시기 바랍니다.



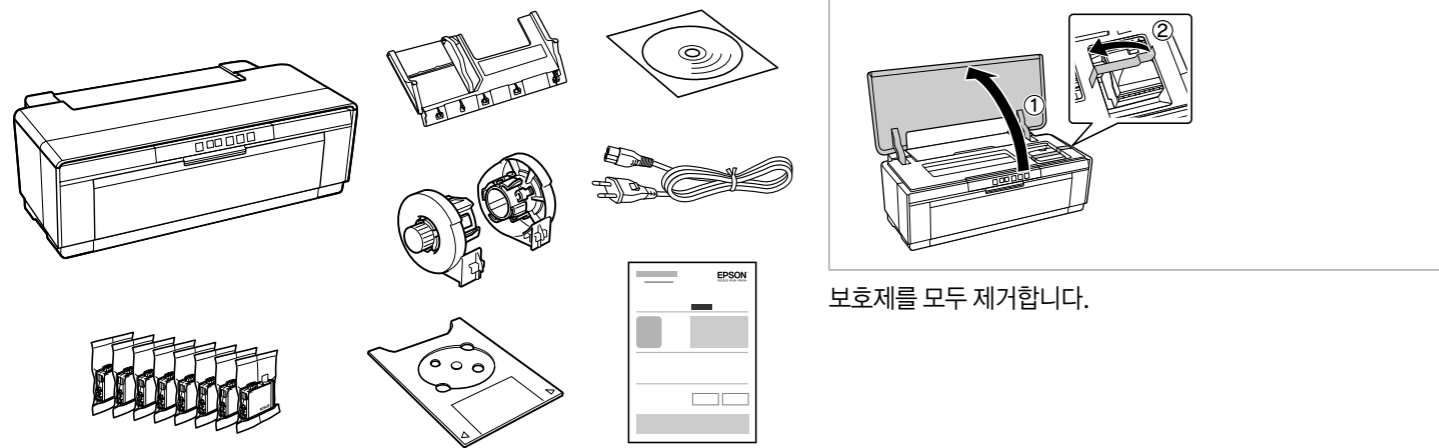
© 2015 Seiko Epson Corporation.
All rights reserved.
Printed in XXXXXX

포장 풀기

1

포장을 풀고 구성품을 확인합니다.
구성품은 나라마다 다를 수 있습니다.

프린터에 설치할 준비가 될 때까지는 잉크 카트리지 포장을 뜯지 마십시오. 잉크 카트리지는 신뢰성을 유지하기 위해 진공 포장되어 있습니다.



보호제를 모두 제거합니다.

전원 켜기

2



전원 케이블을 연결하고, 전원 콘센트에 꽂습니다.

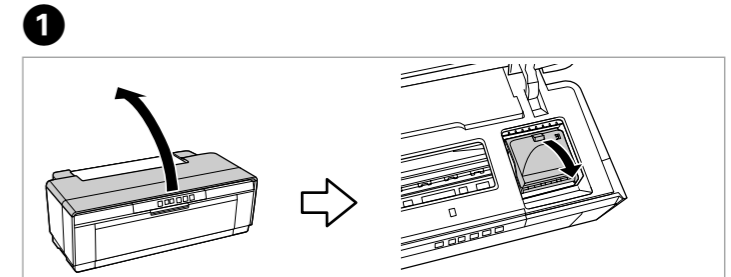
전원을 켭니다.

잉크 카트리지 설치

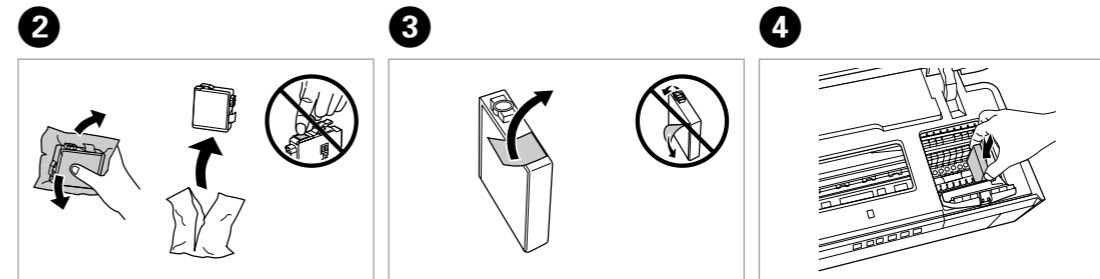
3

초기 설정 시 프린터와 함께 제공되는 잉크 카트리지를 사용하십시오.
이 카트리지에는 나중에 사용할 수 없습니다.

초기 잉크 카트리지의 일부는 프린터 헤드에 잉크를 공급하는 데 사용됩니다. 초기 잉크 카트리지에는 다음에 교체하는 잉크 카트리지와 비교하여 인쇄할 수 있는 페이지 수가 적을 수 있습니다.



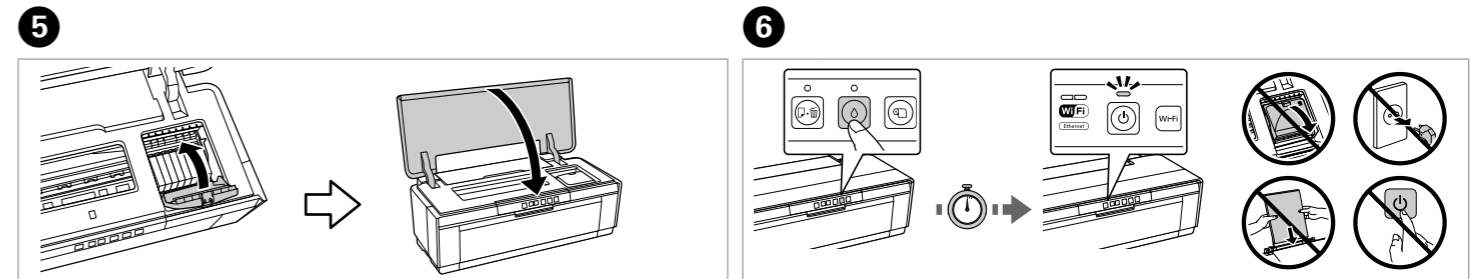
프린터 덮개를 열고, 잉크 카트리지 덮개를 엽니다.



잉크 카트리지를 잡고 흔든 후 포장에서 꺼냅니다.

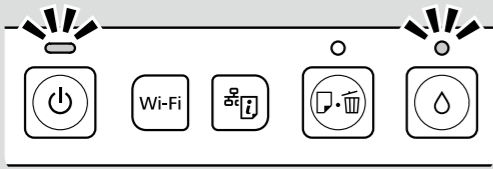
노란색 테이프를 제거합니다.

딸깍 소리가 날 때까지 누릅니다.



잉크 카트리지를 닫고, 프린터 덮개를 닫습니다.

약 4분 정도 기다려 주십시오.



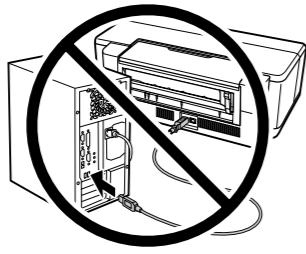
프린터가 작동을 멈추고 △ 표시등이 켜지면 아래 단계를 진행하십시오.

- △ 버튼을 누르고, 프린터 덮개를 연 후 잉크 카트리지 덮개를 엽니다.
- 표시등이 가라키는 카트리지를 다시 넣습니다.
- 잉크 카트리지 덮개를 닫은 후 프린터 덮개를 닫습니다.

문제가 계속 발생하면 Epson 고객 지원 센터에 문의하십시오.

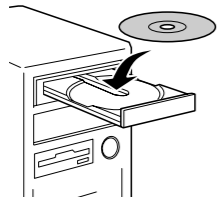
컴퓨터에 연결

4



연결하라는 지시가 나타날 때까지 USB 케이블을 연결하지 마십시오.

Windows 의 경우



CD를 넣고 화면의 지시에 따릅니다.

방화벽 알림 메시지가 나타나면 Epson 응용 프로그램 액세스를 허용합니다.

CD/DVD 드라이브가 없는 경우 Mac OS X 의 경우

➔ <http://epson.sn>

웹사이트에 방문하여 소프트웨어를 설치하고, 네트워크 설정을 구성합니다.

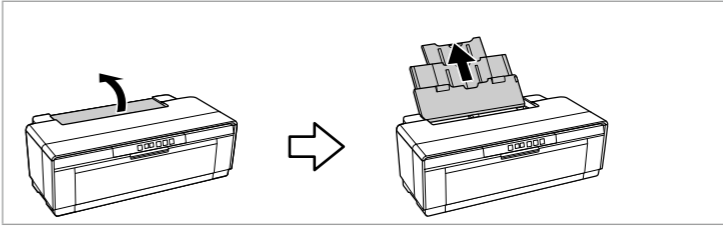
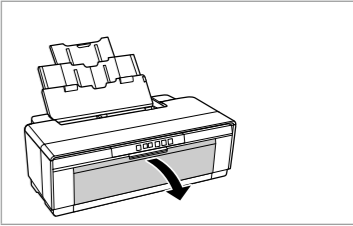
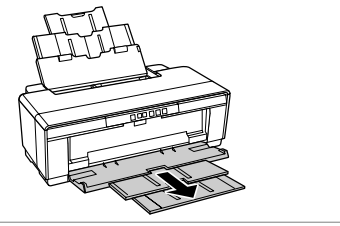
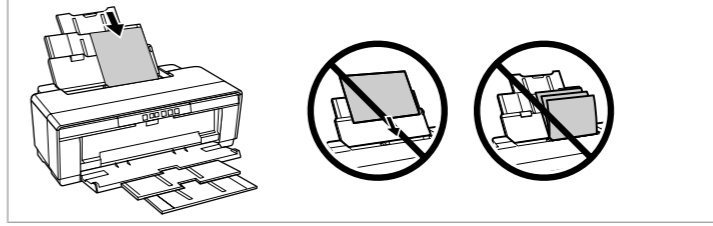
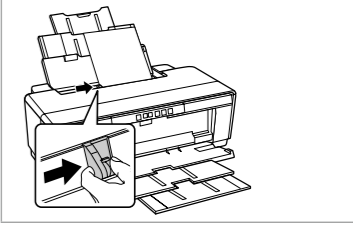
iOS / Android 의 경우



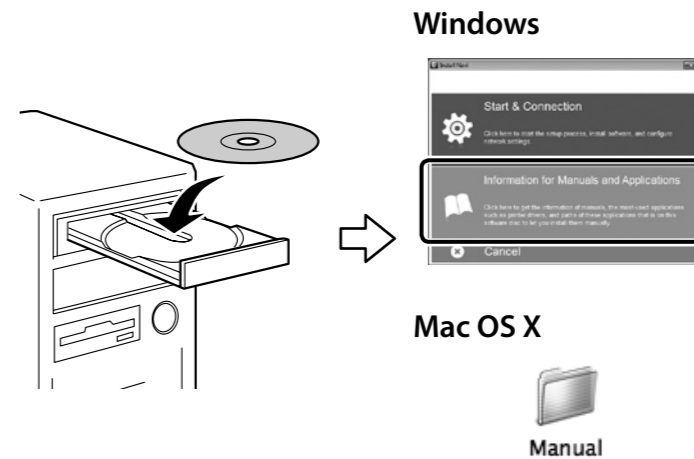
웹사이트에 방문하여 Epson iPrint 응용 프로그램을 설치하고, 네트워크 설정을 구성합니다.

용지 급지

5

-  용지 지지대를 열고 펼칩니다.
-  배출 트레이를 엽니다.
-  배출 트레이를 당겨 펼칩니다.
-  인쇄면이 위로 향하도록 하여 용지를 금지합니다.
-  용지 가이드를 용지에 맞춥니다.

온라인 설명서



본 설명서의 내용 및 제품 사양은 고지 없이 변경될 수 있으니 양해 바랍니다.