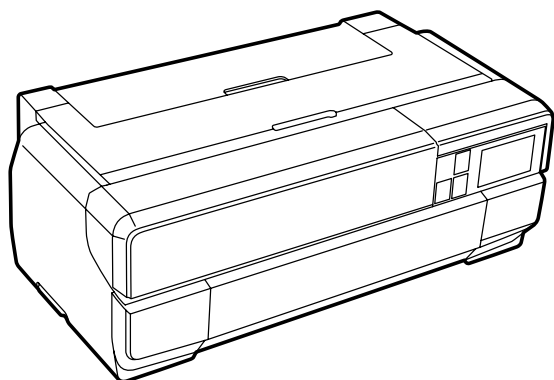


大判インクジェットプリンター
SC-PX3V

セットアップガイド

本機を使える状態にします。
以下の手順でセットアップしてください。

1	安全上のご注意.....	3
2	付属品の確認	6
3	保護材の取り外し.....	7
4	設置.....	8
5	付属のセットアップ用 インクカートリッジのセット	9
6	用紙のセット	11
7	ソフトウェアのインストール	13



Exif Print



本製品は、PRINT Image Matching IIIに対応しています。PRINT Image Matchingに関する著作権は、セイコーエプソン株式会社が所有しています。PRINT Image Matchingに関する情報は、エプソンのホームページをご覧ください。

本書は製品の近くに置いてご活用ください。

マークの意味

！重要

必ず守っていただきたい内容を記載しています。この内容を無視して誤った取り扱いをすると、製品の故障や、動作不良の原因になる可能性があります。

参考

補足説明や参考情報を記載しています。



関連した内容の参照ページを示しています。

[セットアップ] 操作パネルやコンピューターの画面に表示される文字列やボタンは [] で囲んで示します。

[OK] ボタン 操作パネルのボタン名称を示しています。

掲載画面

本書の画面は実際の画面と多少異なる場合があります。また、OSの違いや使用環境によっても異なる画面となる場合がありますので、ご注意ください。

Windows の表記

Microsoft® Windows XP® operating system 日本語版
Microsoft® Windows Vista® operating system 日本語版
Microsoft® Windows® 7 operating system 日本語版
Microsoft® Windows® 8 operating system 日本語版
Microsoft® Windows® 8.1 operating system 日本語版
本書では、上記の OS（オペレーティングシステム）をそれぞれ「Windows XP」「Windows Vista」「Windows 7」「Windows 8」「Windows 8.1」と表記しています。また、これらの総称として「Windows」を使用しています。

Mac OS の表記

本書では、OS X Yosemite を「Mac OS X v10.10.x」、OS X Mavericks を「Mac OS X v10.9.x」、OS X Mountain Lion を「Mac OS X v10.8.x」、OS X Lion を「Mac OS X v10.7.x」と表記しています。
また、「Mac OS X v10.10.x」「Mac OS X v10.9.x」「Mac OS X v10.8.x」「Mac OS X v10.7.x」「Mac OS X v10.6.8」の総称として「Mac OS X」を使用しています。

商標

「EPSON」、「EPSON EXCEED YOUR VISION」、「EXCEED YOUR VISION」はセイコーエプソン株式会社の登録商標または商標です。

Mac、Mac OS は米国およびその他の国で登録された Apple Inc. の商標です。

Microsoft、Windows、Windows Vista は、米国 Microsoft Corporation の米国およびその他の国における登録商標です。Adobe、Reader は Adobe Systems Incorporated（アドビシステムズ社）の登録商標です。

その他の製品名は各社の商標または登録商標です。

ご注意


- 本書の内容の一部または全部を無断転載することを禁止します。
- 本書の内容は将来予告なしに変更することがあります。
- 本書の内容にご不明な点や誤り、記載漏れなど、お気付きの点がありましたら弊社までご連絡ください。
- 運用した結果の影響については前項に関わらず責任を負いかねますのでご了承ください。
- 本製品が、本書の記載に従わずに取り扱われたり、不適當に使用されたり、弊社および弊社指定以外の、第三者によって修理や変更されたことなどに起因して生じた障害等の責任は負いかねますのでご了承ください。


1. 安全上のご注意

本製品を安全にお使いいただくために、お使いになる前には必ず本製品のマニュアルをお読みください。本製品のマニュアルの内容に反した取り扱いは故障や事故の原因になります。本製品のマニュアルは、製品の不明点をいつでも解決できるように手元に置いてお使いください。

記号の意味

本製品のマニュアルでは、お客様や他の人々への危害や財産への損害を未然に防止するために、危険を伴う操作やお取り扱いを次の記号で警告表示しています。内容をご理解の上で本文をお読みください。

 警告	この表示を無視して誤った取り扱いをすると、人が死亡または重傷を負う可能性が想定される内容を示しています。
---	--

 注意	この表示を無視して誤った取り扱いをすると、人が傷害を負う可能性および財産の損害の可能性が想定される内容を示しています。
---	---



一般禁止



分解禁止



濡れ手禁止



接続禁止



水濡れ禁止



一般指示







電源プラグをコンセントから抜く




アース線を接続

設置上のご注意

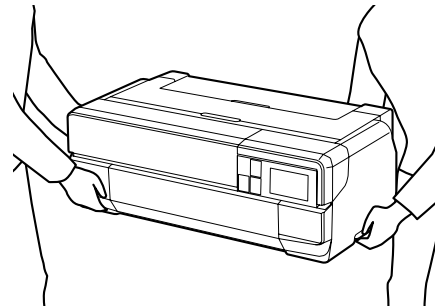
⚠ 警告	
	<p>本製品の通風口を塞がないでください。通風口を塞ぐと内部に熱がこもり、火災になるおそれがあります。布などで覆ったり、風通しの悪い場所に設置しないでください。また、マニュアルで指示された設置スペースを確保してください。</p> <p>📖 「設置スペース」 8 ページ</p>

⚠ 注意	
	<p>不安定な場所、他の機器の振動が伝わる場所に設置・保管しないでください。落ちたり倒れたりして、けがをするおそれがあります。</p> <p>油煙やホコリの多い場所、水に濡れやすいなど湿気の多い場所に置かないでください。感電・火災のおそれがあります。</p>
	<p>本製品を持ち上げる際は、無理のない姿勢で作業してください。無理な姿勢で持ち上げると、けがをするおそれがあります。</p> <p>本製品を移動する際は、前後左右に 10 度以上傾けないでください。転倒などによる事故のおそれがあります。</p>
	<p>本製品は重いので、1 人で運ばないでください。開梱や移動の際は 2 人以上で運んでください。本製品の質量は以下を参照してください。</p> <p>📖 「設置場所」 8 ページ</p>

⚠ 注意	
	<p>本製品を持ち上げる際は、マニュアルで指示された箇所に手を掛けて持ち上げてください。他の部分を持って持ち上げると、プリンターが落下したり、下ろす際に指を挟んだりして、けがをするおそれがあります。本製品の持ち上げ方は以下を参照してください。</p>

本機の持ち方

必ず 2 人で持ち上げてください。左右でプリンターを持ち、イラストを参照して手を掛けて運んでください。



取り扱い上のご注意

⚠ 警告



異物や水などの液体が内部に入ったときは、そのまま使用しないでください。
感電・火災のおそれがあります。
すぐに電源を切り、電源プラグをコンセントから抜いてから、販売店またはエプソンの修理窓口に相談してください。



マニュアルで指示されている箇所以外の分解は行わないでください。



可燃ガスおよび爆発性ガス等が大気中に存在するおそれのある場所では使用しないでください。また、本製品の内部や周囲で可燃性ガスのスプレーを使用しないでください。
引火による火災のおそれがあります。

煙が出たり、変なにおいや音がするなど異常状態のまま使用しないでください。

感電・火災のおそれがあります。
異常が発生したときは、すぐに電源を切り、電源プラグをコンセントから抜いてから、販売店またはエプソンの修理窓口に相談してください。

アルコール、シンナーなどの揮発性物質のある場所や火気のある場所では使用しないでください。

感電・火災のおそれがあります。

お客様による修理は、危険ですから絶対にしないでください。

各種ケーブルは、マニュアルで指示されている以外の配線をしないでください。

発火による火災のおそれがあります。また、接続した他の機器にも損傷を与えるおそれがあります。

開口部から内部に、金属類や燃えやすい物などを差し込んだり、落としたりしないでください。
感電・火災のおそれがあります。



液晶ディスプレイが破損したときは、中の液晶に十分注意してください。

万一以下の状態になったときは、応急処置をしてください。

- 皮膚に付着したときは、付着物を拭き取り、水で流し石けんでよく洗い流してください。
- 目に入ったときは、きれいな水で最低 15 分間洗い流した後、医師の診断を受けてください。
- 口に入ったときは、速やかに医師に相談してください。



製品内部の、マニュアルで指示されている箇所以外には触れないでください。

感電や火傷のおそれがあります。

雷が鳴り出したら、電源コンセントに接続されている機器（製品本体、電源コード）に触れないでください。

感電のおそれがあります。

⚠ 注意



本製品を移動する際は、電源を切り、電源プラグをコンセントから抜き、全ての配線を外したことを確認してから行ってください。
コードが傷つくなどにより、感電・火災のおそれがあります。

各種ケーブルやオプションを取り付ける際は、取り付ける向きや手順を間違えないでください。

火災やけがのおそれがあります。
マニュアルの指示に従って、正しく取り付けてください。



本製品の上に乗ったり、重いものを置いたりしないでください。

特に、子どものいる家庭ではご注意ください。
倒れたり壊れたりして、けがをするおそれがあります。

電源投入時および印刷中は、排紙ローラー一部に指を近づけないでください。

指が排紙ローラーに巻き込まれ、けがをするおそれがあります。用紙は、完全に排紙されてから手に取ってください。

本製品を保管・輸送するときは、傾けたり、立てたり、逆さまにしないでください。
インクが漏れるおそれがあります。

電源に関するご注意

⚠ 警告



AC100V 以外の電源は使用しないでください。
感電・火災のおそれがあります。

電源プラグは、ホコリなどの異物が付着した状態で使用しないでください。

感電・火災のおそれがあります。

電源コードのたこ足配線はしないでください。
発熱して火災になるおそれがあります。

家庭用電源コンセント（AC100V）から直接電源を取ってください。

破損した電源コードを使用しないでください。

感電・火災のおそれがあります。

電源コードが破損したときは、エプソンの修理窓口に相談してください。

また、電源コードを破損させないために、以下の点を守ってください。

- 電源コードを加工しない
- 電源コードに重いものを載せない
- 無理に曲げたり、ねじったり、引っ張ったりしない
- 熱器具の近くに配線しない

付属の電源コード以外は使用しないでください。また、付属の電源コードを他の機器に使用しないでください。

感電・火災のおそれがあります。

次のような場所にアース線を接続しないでください。

- ガス管（引火や爆発の危険があります）
- 電話線用アース線および避雷針（落雷時に大量の電気が流れる可能性があるため危険です）
- 水道管や蛇口（配管の途中がプラスチックになっているとアースの役目を果たしません）

⚠ 警告



漏電事故防止のため、接地接続（アース）を行ってください。

アース線（接地線）を取り付けない状態で使用すると、感電・火災のおそれがあります。電源コードのアースを以下のいずれかに取り付けてください。

- 電源コンセントのアース端子
- 銅片などを65cm以上地中に埋めた物
- 接地工事（D種）を行っている接地端子

アース線の取り付け/取り外しは、電源プラグをコンセントから抜いた状態で行ってください。ご使用になる電源コンセントのアースを確認してください。アースが取れないときは、販売店に相談してください。



電源プラグをコンセントから抜くときは、コードを引っ張らずに、電源プラグを持って抜いてください。

コードの損傷やプラグの変形による感電・火災のおそれがあります。

電源プラグは定期的にコンセントから抜いて、刃の根元、および刃と刃の間を清掃してください。

電源プラグを長期間コンセントに差したままにしておくと、電源プラグの刃の根元にホコリが付着し、ショートして火災になるおそれがあります。

電源プラグは刃の根元まで確実に差し込んで使用してください。

感電・火災のおそれがあります。



濡れた手で電源プラグを抜き差ししないでください。

感電のおそれがあります。

⚠ 注意



長期間で使用にならないときは、安全のため電源プラグをコンセントから抜いてください。

消耗品に関するご注意

⚠ 注意



インクが皮膚に付着したときや目や口に入ったときは、以下の処置をしてください。

- 皮膚に付着したときは、すぐに水や石けんで洗い流してください。
- 目に入ったときはすぐに水で洗い流してください。そのまま放置すると目の充血や軽い炎症をおこすおそれがあります。異常があるときは、速やかに医師に相談してください。
- 口に入ったときは、速やかに医師に相談してください。



インクカートリッジを分解しないでください。分解するとインクが目に入ったり皮膚に付着するおそれがあります。



インクカートリッジは強く振らないでください。強く振ったり振り回したりすると、カートリッジからインクが漏れるおそれがあります。

印刷用紙の端を手でこすらないでください。用紙の側面は薄く鋭利なため、けがをするおそれがあります。

⚠ 注意

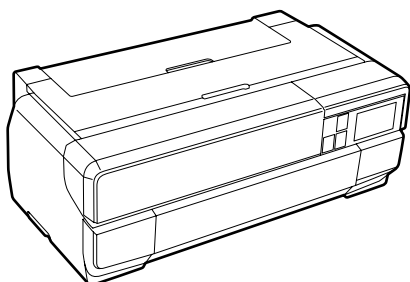


インクカートリッジは、子どもの手の届かない場所に保管してください。

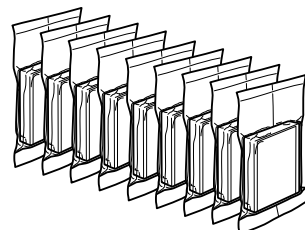
用紙を切る際は、カッターなどの刃物で手や指を切らないように注意してください。

2. 付属品の確認

以下のものがそろっていること、それぞれに損傷がないことを確認してください。



プリンター



セットアップ用インクカートリッジ (9個)
本体に装着する直前まで開封しないでください。



電源コード



ソフトウェアディスク



セットアップガイド (本書)
 保証書

* このほかにも各種ご案内や試供品が入っていることがあります。



USB ケーブルや LAN ケーブルは付属されていませんので、別途用意してください。

マニュアルのご紹介

	セットアップガイド (本書)	本機を使えるようにするまでの手順と各部の名称と働きを掲載しています。
	ユーザズガイド (PDF) *1	使い方の概要、トラブル対処法などを掲載しています。
	ネットワークガイド (PDF) *1	ネットワークに接続したときの使い方を掲載しています。
	システム管理者ガイド (PDF) *2	高度なセキュリティー設定の仕方などを掲載しています。

PDF マニュアルは、Adobe Reader やプレビュー (Mac OS X) などでご覧ください。

*1 ソフトウェアディスクに収録

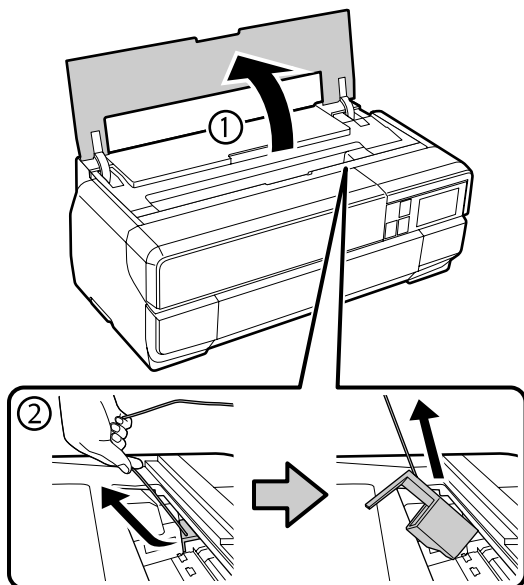
*2 Web に掲載 < <http://www.epson.jp/support/> >

3. 保護材の取り外し

本機を設置する前に、保護材を取り外してください。なお、保護材の形状や個数、貼付場所などは予告なく変更することがあります。

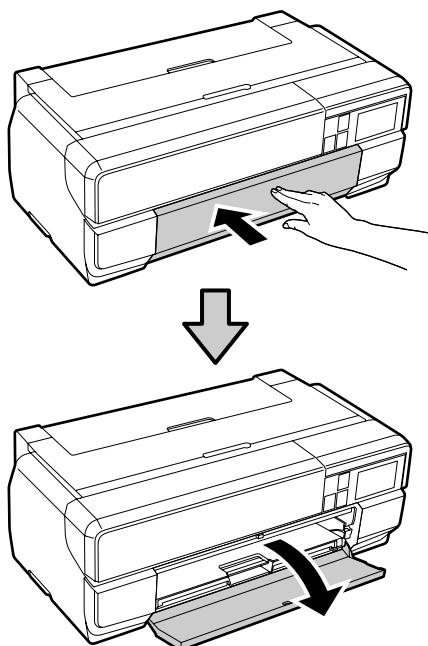
1 本機に貼ってあるテープを全て剥がします。

2 プリンターカバーを開けて紙と紐を静かに引き、プリントヘッド手前にある保護材を取り除きます。



3 プリンター内部にテープが残っていないことを確認してからプリンターカバーを閉じます。

4 前面カバーを押します。
押すと前面カバーが自動で開きます。

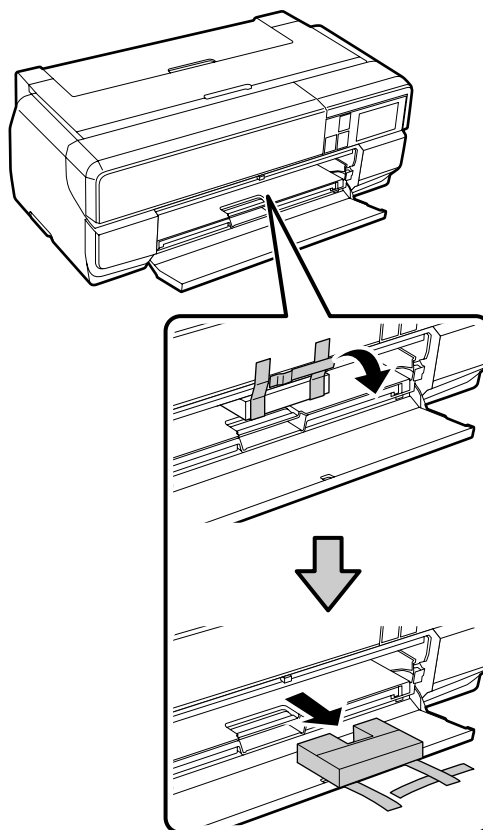


5

前面手差しトレイから輸送保護材を取り外します。

！重要

取り外した輸送保護材は再輸送の際に使用しますので、製品が入っていた梱装箱などに入れて大切に保管してください。



4. 設置

設置場所

本機は以下の条件を満たす場所に設置してください。

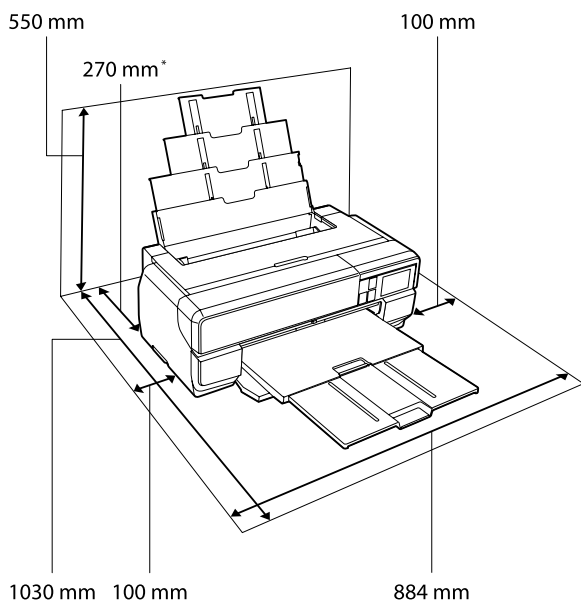
- 本機の質量約 20.7kg（インクカートリッジ、付属品を含む）に十分耐えられる、水平で安定した場所
- 専用の電源コンセントが確保できる場所
- 本機の操作やメンテナンスに支障のないよう、周囲に十分なスペースを確保できる場所
📖「設置スペース」8 ページ
- 温度 10～35℃、湿度 20～80%の場所

ただし、上記の条件を満たしていても、使用する用紙の条件を満たしていないと、正しく印刷できないことがあります。必ず用紙の条件も満たした場所で使用してください。

詳しくは、用紙のマニュアルを参照してください。
冬に乾燥する地域やエアコンが稼働している環境、直射日光が当たる場所で使用するときは、乾燥しないように注意し、条件範囲内の湿度を保つようにしてください。

設置スペース

作業しやすいように十分なスペースを確保して設置してください。



* ボード紙をセットして印刷するときは、本機の後方スペースを 430mm 以上確保してください。

電源コードの接続

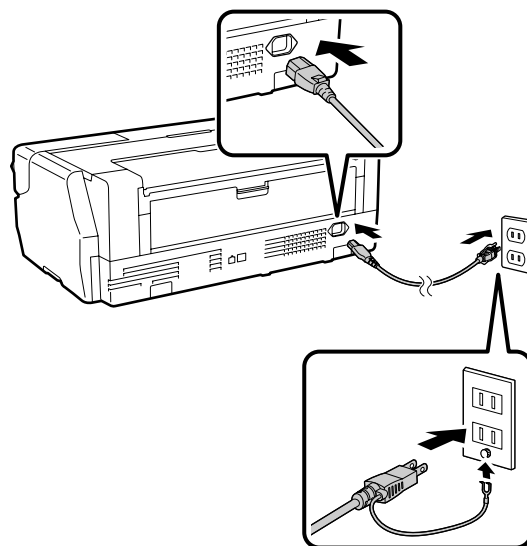
⚠ 警告

AC100V の電源以外は使用しないでください。

❗ 重要

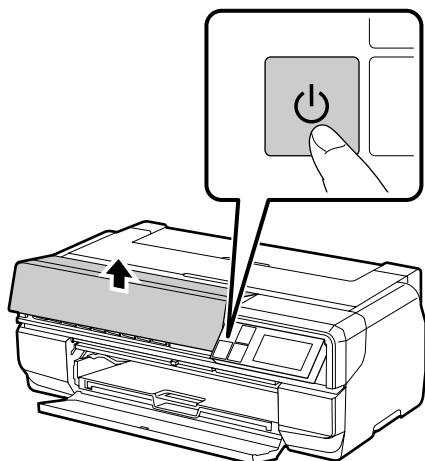
電源プラグを、スイッチ付テーブルタップなどに接続しないでください。プリントヘッドの動作中に電源が切れると、プリントヘッドが乾燥して印刷できなくなるおそれがあります。

電源コードを接続します。



5. 付属のセットアップ用 インクカートリッジのセット

- 1** 【⓪】 ボタンを押して本機の電源を入れます。
約 45 秒後にインクカートリッジカバーのロックが自動的に解除され、カバーが 8mm ほど持ち上がります。

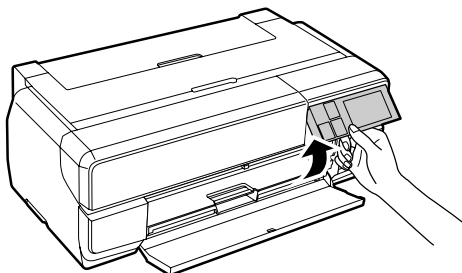


!重要

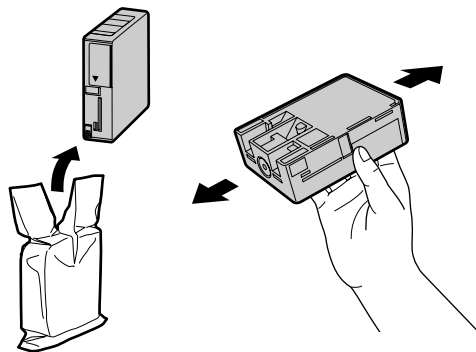
インクカートリッジカバーの上に物を置かないでください。

参考

操作パネルは角度を変えることができます。

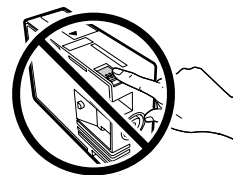


- 2** インクカートリッジを袋から取り出し、図のように持って 5 秒ほど振ります。

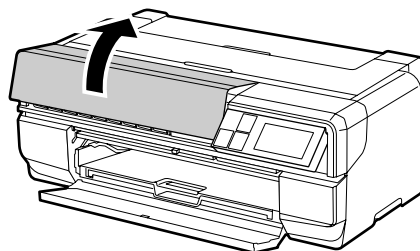


!重要

インクカートリッジ上の IC チップは触らないでください。正常に印刷できなくなるおそれがあります。



- 3** インクカートリッジカバーを開けます。



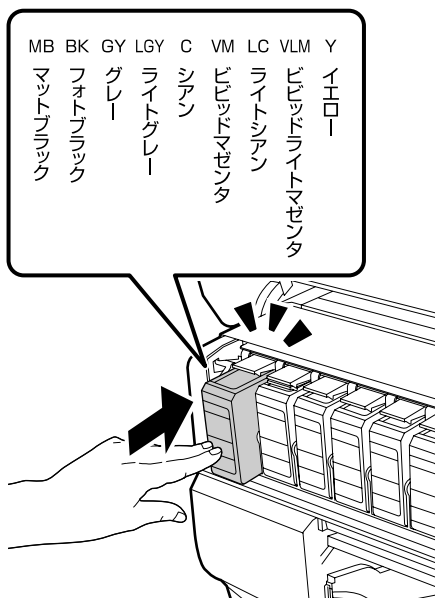
4

本機のラベルで各色の位置を確認し、インクカートリッジをセットします。

カチッと音がするまで押し込んでください。

！重要

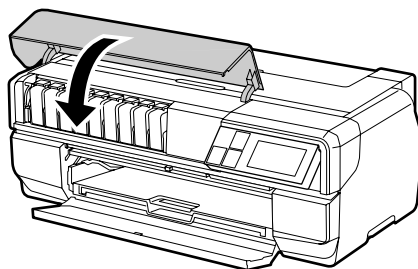
9種類全てのインクカートリッジをセットしてください。ひとつでもセットされていないと初期充填されません。



5

インクカートリッジカバーを閉じます。

インクの初期充填が始まります。インク充填は約6分かかります。



！重要

インク充填中は、以下の作業をしないでください。

- 電源を切る
- 電源コードをコンセントから抜く
- 用紙をセットする
- インクカートリッジカバーを開ける
- メンテナンスカートリッジカバーを開ける
- プリンターカバーを開ける

6

操作パネルの画面に、[初期充填が終了しました。]が表示されているときは、[次へ]を押すと、ホーム画面に戻ります。

初期充填終了後、数秒経過すると自動でホーム画面に戻ります。

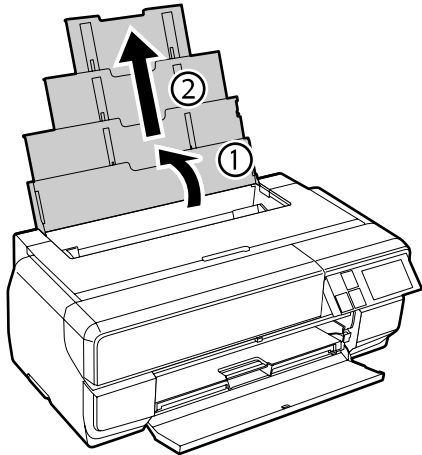
参考

- 購入直後のインク初期充填では、プリントヘッドノズル（インクの吐出孔）の先端部分までインクを満たして印刷できる状態にするため、その分インクを消費します。そのため、初回は2回目以降に取り付けるインクカートリッジよりも印刷できる枚数が少なくなることがあります。
- カタログなどで公表されている印刷コストは、JEITA（社団法人電子情報技術産業協会）のガイドラインに基づき、2回目以降のカートリッジで算出しています。

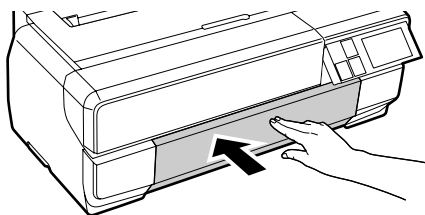
6. 用紙のセット

オートシートフィーダーに用紙をセットします。

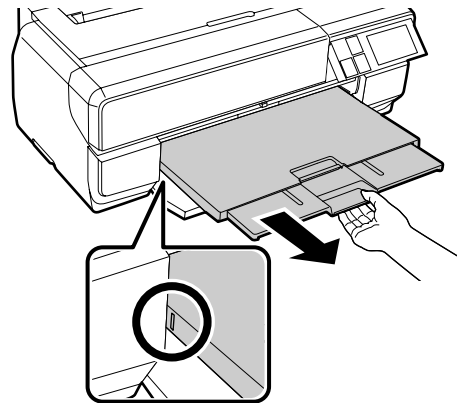
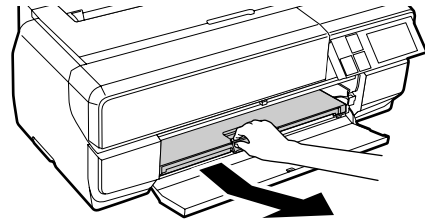
- 1** 用紙サポートを開いて、いっぱい引き出します。



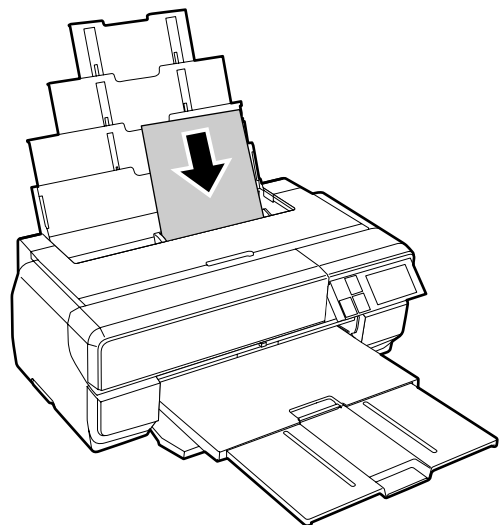
- 2** 前面カバーが開いていることを確認します。閉じているときは、押ししてください。



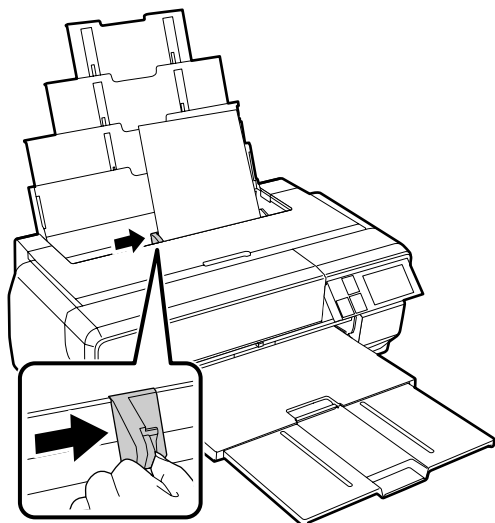
- 3** 排紙トレイをいっぱい引き出します。排紙トレイ 1 段目の左側面のラインが見えるまで引き出します。



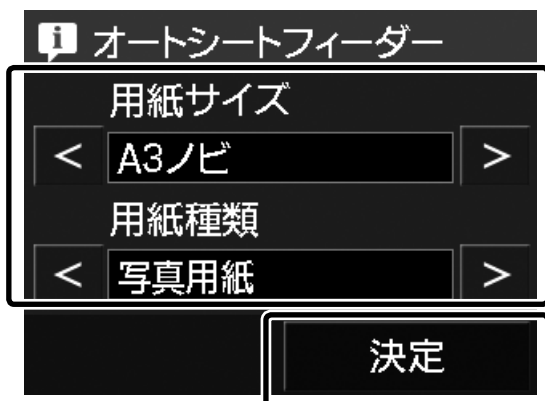
- 4** 印刷する面を手前にして、縦長に用紙をセットします。用紙はオートシートフィーダーの右端にセットします。



- 5 エッジガイドのつまみを摘んで、用紙の幅に合わせます。



- 6 用紙サイズと種類を設定する画面が表示されます。画面に従って、セットした用紙を設定して [決定] を押します。

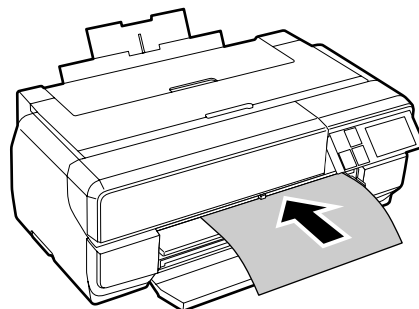


参考

本機にはオートシートフィーダーのほか以下の給紙方法があります。各給紙方法の詳細は、『ユーザーズガイド』(PDF)をご覧ください。

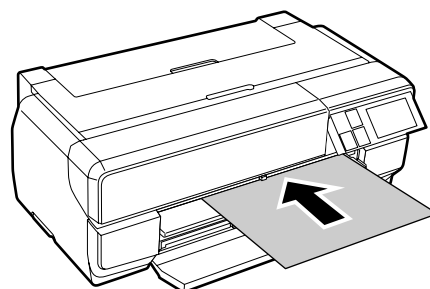
ファインアート紙

背面用紙サポートを開けて、前面手差しトレイから給紙します。



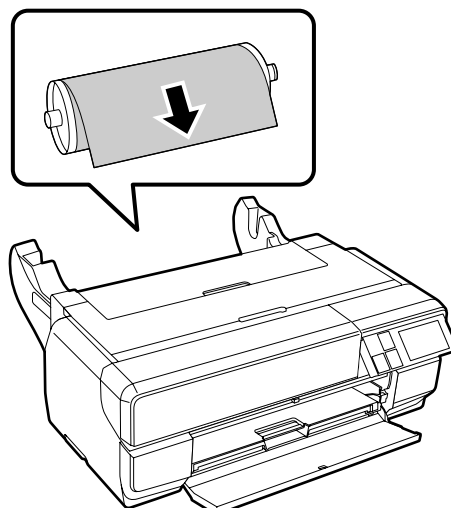
ボード紙

前面手差しトレイから給紙します。



ロール紙

オプションのロールペーパーユニットを背面に取り付けて使用します。



7. ソフトウェアのインストール

重要

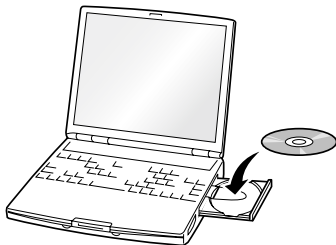
お使いのコンピュータにディスクドライブが装着されていないときは、以下にアクセスして作業を進めてください。
< <http://epson.sn> >

参考

最新の OS 対応状況はエプソンのホームページをご覧ください。
< <http://www.epson.jp/support/taiou/os/> >

Windows

- 1 コンピューターにソフトウェアディスクをセットします。



「自動再生」画面が表示されたら、「InstallNavi.exe の実行」をクリックし、「ユーザーアカウント制御」画面では操作を続行してください。

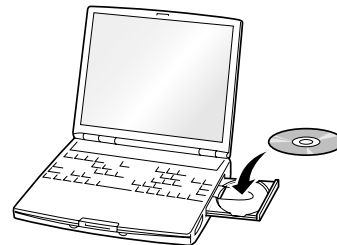
- 2 [必須ソフトウェアのインストールと接続設定] をクリックします。



- 3 この後は画面の指示に従ってインストールを進めます。

Mac OS X

- 1 コンピューターにソフトウェアディスクをセットします。



- 2 表示されたアイコンをダブルクリックして作業を進めます。



Setup Navi

スマートデバイス

スマートフォンやタブレット端末などのスマートデバイスから印刷するときは、以下から Epson iPrint をインストールします。詳細は以下の URL または QR コードからご覧ください。

< <http://ipr.to/d> >



参考

iPrint 等、スマートデバイス用の印刷アプリは最新版をお使いください。詳細はアプリケーションソフト提供元にお問い合わせください。

MEMO

MEMO

●エプソンのホームページ <http://www.epson.jp>

各種製品情報・ドライバー類の提供、サポート案内等のさまざまな情報を満載したエプソンのホームページです。

インターネット エプソンなら購入後も安心。皆様からのお問い合わせの多い内容をFAQとしてホームページに掲載しております。ぜひご利用ください。

FAQ <http://www.epson.jp/faq/>

●製品に関するご質問・ご相談先(エプソンインフォメーションセンター)

製品に関するご質問・ご相談に電話でお答えします。

050-3155-8066

◎上記電話番号をご利用できない場合は、042-585-8582へお問い合わせください。

●修理品送付・持ち込み依頼先 *一部対象外機種がございます。詳しくは下記のエプソンのホームページでご確認ください。

お買い上げの販売店様へお持ち込みいただくか、下記修理センターまで送付願います。

拠点名	所在地	電話番号
札幌修理センター	〒003-0021 札幌市白石区栄通4-2-7 エプソンサービス(株)	011-805-2886
松本修理センター	〒390-0863 松本市白板2-4-14 エプソンサービス(株)	050-3155-7110
鳥取修理センター	〒689-1121 鳥取市南栄町26-1 エプソンリペア(株)	050-3155-7140
沖縄修理センター	〒900-0027 那覇市山下町5-21 ウイングビル2F エプソンサービス(株)	098-852-1420

*修理について詳しくは、エプソンのホームページ <http://www.epson.jp/support/> でご確認ください。

◎上記電話番号をご利用できない場合は、下記の電話番号へお問い合わせください。

・松本修理センター:0263-86-7660 ・鳥取修理センター:0857-77-2202

●引取修理サービス(ドアtoドアサービス)に関するお問い合わせ先

*一部対象外機種がございます。詳しくは下記のエプソンのホームページでご確認ください。

引取修理サービス(ドアtoドアサービス)とはお客様のご希望日に、ご指定の場所へ、指定業者が修理品をお引取りにお伺いし、修理完了後弊社からご自宅へお届けする有償サービスです。*梱包は業者が行います。

050-3155-7150

◎上記電話番号をご利用できない場合は、0263-86-9995へお問い合わせください。

*引取修理サービス(ドアtoドアサービス)について詳しくは、エプソンのホームページ <http://www.epson.jp/support/> でご確認ください。

●修理に関するお問い合わせ・出張修理・保守契約のお申し込み先(エプソンサービスコールセンター)

050-3155-8600

◎上記電話番号をご利用できない場合は、042-511-2949へお問い合わせください。

●製品の新規ご購入に関するご質問・ご相談先(購入ガイドインフォメーション)

製品の購入をお考えになっている方の専用窓口です。製品の機能や仕様など、お気軽にお電話ください。

050-3155-8100

◎上記電話番号をご利用できない場合は、042-585-8444へお問い合わせください。

●ショールーム *詳細はホームページでもご確認ください。 <http://www.epson.jp/showroom/>

エプソンスクエア新宿 〒160-8801 東京都新宿区新宿四丁目1番6号 JR新宿ミライナタワー 29階
【開館時間】月曜日～金曜日 10:00～17:00(祝日、弊社指定休日を除く)

●MyEPSON

エプソン製品をご愛用の方も、お持ちでない方も、エプソンに興味をお持ちの方への会員制情報提供サービスです。お客様にピッタリのおすすめ最新情報をお届けしたり、プリンターをもっと楽しくお使いいただくお手伝いをします。製品購入後のユーザー登録もカンタンです。さあ、今すぐアクセスして会員登録しよう。

インターネットでアクセス!

<http://myepson.jp/>

▶ カンタンな質問に答えて
会員登録。

●消耗品のご購入

お近くのエプソン商品取扱店及びエプソンダイレクト(ホームページアドレス <http://www.epson.jp/shop/> または通話料無料 0120-545-101)でお買い求めください。

上記050で始まる電話番号はKDD株式会社の電話サービスKDD光ダイレクトを利用しています。
上記電話番号をご利用いただけない場合は、携帯電話またはNTTの固定電話(一般回線)からおかけいただくか、各◎印の電話番号におかけくださいますようお願いいたします。

本ページに記載の情報は予告無く変更になる場合がございます。あらかじめご了承ください。
最新の情報はエプソンのホームページ(<http://www.epson.jp/support/>)にてご確認ください。

エプソン販売株式会社 〒160-8801 東京都新宿区新宿四丁目1番6号 JR新宿ミライナタワー 29階

セイコーエプソン株式会社 〒392-8502 長野県諏訪市大和三丁目3番5号

ビジネス(インク)2016.03



413271200