

EPSON®
EXCEED YOUR VISION

SC-P5080










大幅面彩色喷墨打印机

首先阅读

请妥善保管此说明书（保留备用）。
安装、使用产品前请阅读使用说明。

产品驱动光盘盘面上、驱动和软件中所显示的型号可能与实际销售产品的型号稍有不同，不影响产品的使用。

本产品资料中使用的示意图仅供参考，本产品实际可能与之存在差异，以包装箱内产品实际为准。

	初始化充墨	6
		
	装入卷纸	9
		
	装入单页纸	11
		
	安装软件	13
		
	查看电子手册	15

本产品信息以爱普生网页 (<http://www.epson.com.cn>) 为准, 如有更改, 恕不另行通知。

对其中涉及的描述和图像, 以包装箱内实际内容为准, 在中国法律法规允许的范围内, 爱普生(中国)有限公司保留解释权。


本产品相关资料及光盘以针对在大陆地区销售产品的中文内容为准。英文及其他语种内容针对全球销售产品, 仅供用户对照。


本资料仅供参考。除中国现行法律法规规定, 爱普生(中国)有限公司不承担任何由于使用本资料而造成的直接或间接损失的责任。

其他信息, 可查看产品本身、产品包装和其他形式的资料, 包括爱普生网页 (<http://www.epson.com.cn>)。

爱普生产品使用说明或网页等可能描述了其他公司(非爱普生)的硬件/软件产品、功能及服务, 爱普生对于其他公司生产的产品和提供的服务(包括但不限于其内容、性能、准确性、兼容性、可靠性、合法性、适当性和连续性)不做任何明示和/或默示担保。

注释:

如果产品本体上显示了此关于海拔高度安全警告标识 , 其标识含义为: 加贴该标识的设备仅按海拔 2000m 进行安全设计与评估, 因此, 仅适用于在海拔 2000m 以下安全使用, 在海拔 2000m 以上使用时, 可能有安全隐患。

如果产品本体上显示了此关于气候条件的安全警告标识 , 其标识含义为: 加贴该标识的设备仅按非热带气候条件进行安全设计与评估, 因此, 仅适用于在非热带气候条件下安全使用, 在热带气候条件下使用时, 可能有安全隐患。

重要的安全指导

在设置打印机之前，请阅读下面指导。同时，请确保遵守标注在打印机上的所有警告和指导。使用打印机之前，请务必阅读《用户指南》(PDF) 中的安全指导。





警告

- ❑ 不要盖住产品的通风口。

注意

- ❑ 不要将打印机安装或存放在不稳定的地方或受其他设备震动影响的地方。
- ❑ 不要将打印机安装在受到油烟和灰尘污染、受湿度影响，或者打印机容易受潮的地方。
- ❑ 当移动此产品时，不要将其向前、向后、向左或向右倾斜大于 10 度。
- ❑ 因为产品比较重，不能由一人抬起。
- ❑ 抬起此产品时，请务必使用正确的姿势。
- ❑ 抬起此产品时，请确保抬起时握住手册中所示的地方。
- ❑ 如果将本产品放置在有轮脚（轮子）的支架上，在执行操作之前，请确保轮脚锁定，防止它们移动。

符号说明

 警告	必须遵守以免对人体造成严重伤害。
 注意	必须遵守以免伤害人体。
 !	重要提示：必须执行以免损坏此产品。
 V	注释：包含此产品操作的有用或附加信息。

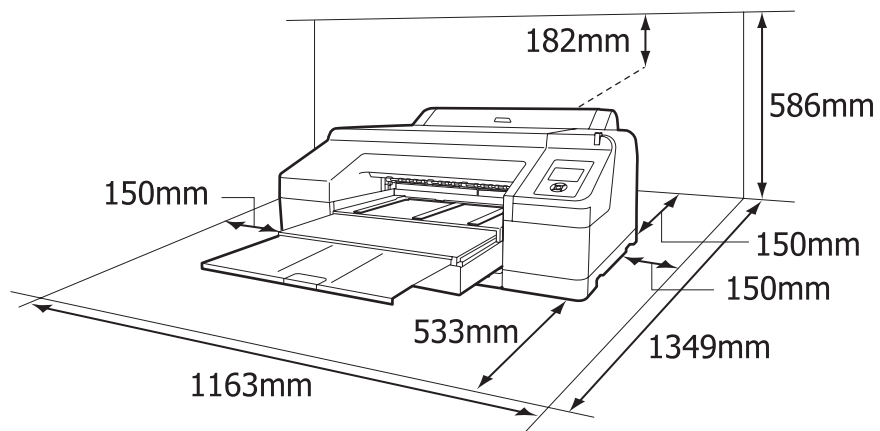
版权和商标

EPSON 和 EXCEED YOUR VISION 是精工爱普生株式会社在中国的注册商标。

于此涉及的所有其他产品之商标或注册商标，其权属归其各自所有者所有，此处仅作说明辨识之用。

产品信息如有变化，恕不另行通知。

选择打印机的放置位置

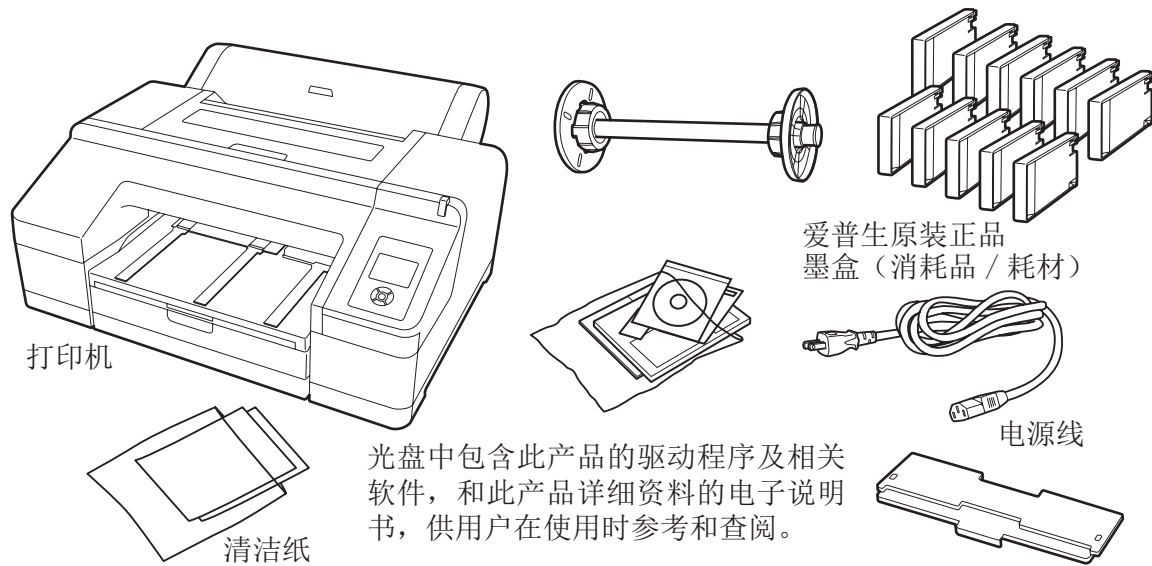


- ❑ 不要将此机器放在低温或多尘的地方。
- ❑ 请妥善使用 / 保管本产品，以避免因使用 / 保管不当（如鼠害、液体渗入等）造成故障，损坏。

放置打印机的指导

- ❑ 如图所示在放置位置上预留足够的空间以设置打印机。此外，当在特定条件下进行打印时，打印机的后方需要预留更多的空间。详细说明，请参见《用户指南》。
- ❑ 选择一个平坦且稳定的位置，能支撑打印机重量（约 52 千克）。
- ❑ 仅使用符合此产品电源要求的电源插座。
- ❑ 请在下面条件下操作打印机：
 - 温度：10 ~ 35℃ (50 ~ 95 ℉)
 - 湿度：20 ~ 80% 无凝结即使符合上面条件，如果环境条件不适合介质，您可能也不能正常打印。有关详细信息，请参见介质的文档资料。
- ❑ 避免将打印机放在过于干燥、阳光直射或高温之处以保持适当的湿度。

打开包装

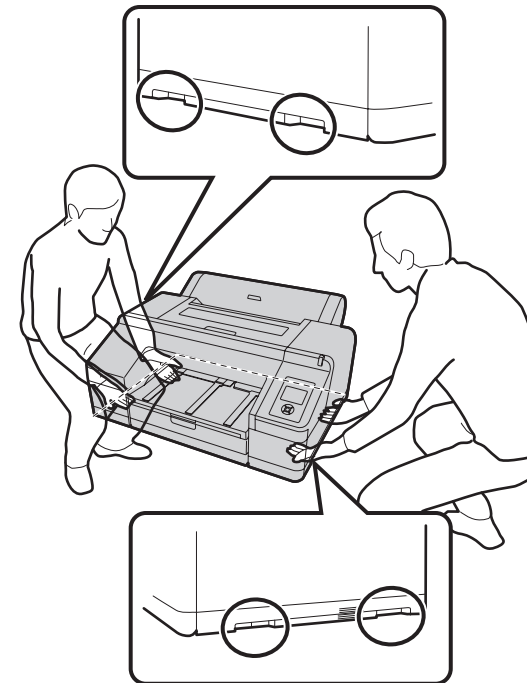


✓		在安装过程中不会使用到。详细信息，请参见《用户指南》(PDF)。
---	--	----------------------------------

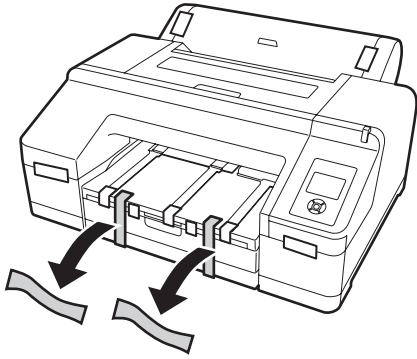
包装中的物品在某些国家 / 地区可能与此不同，以包装箱内产品实际为准。

搬运打印机

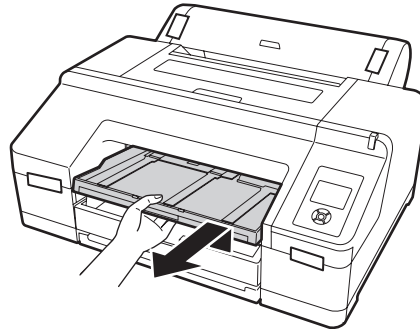
移动打印机时，必须由两人通过两侧的把手位置同时抬起打印机。



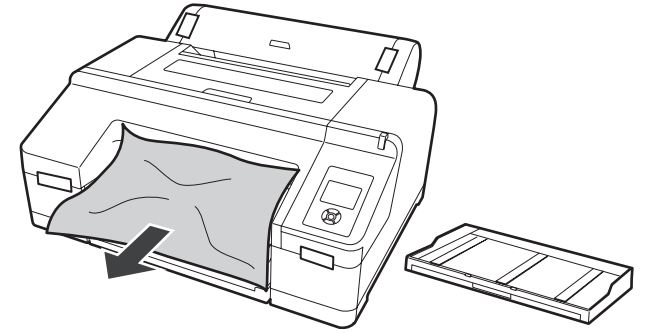
[1]



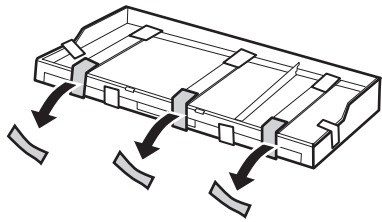
[2]



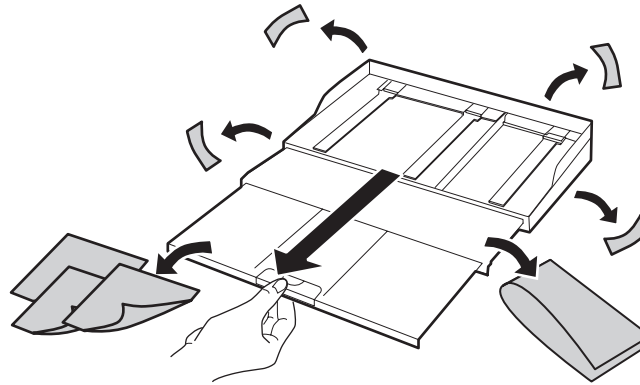
[3]



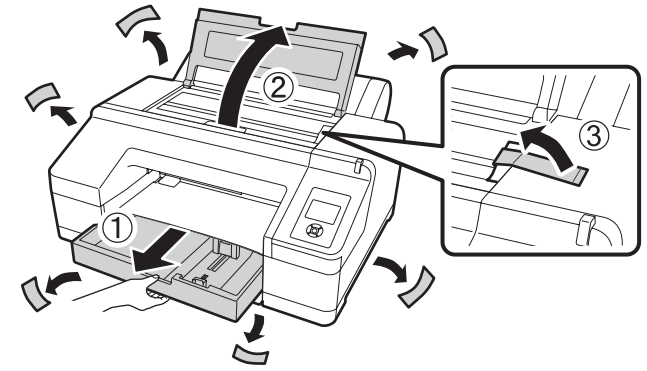
[4]



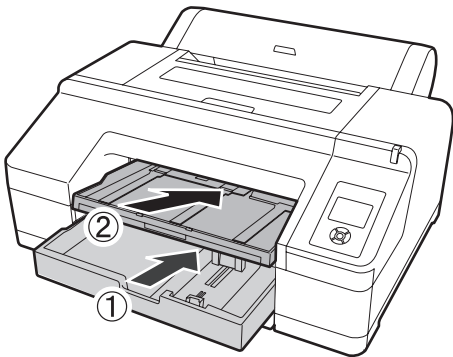
[5]



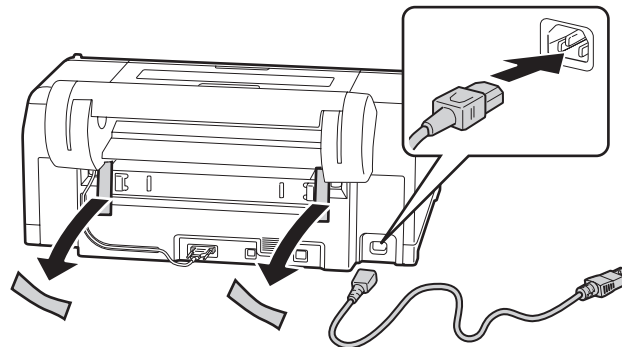
[6]



[7]

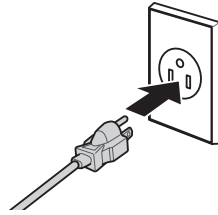


[8]



[9]

警告： 仅使用打印机标签上标注的电源类型。



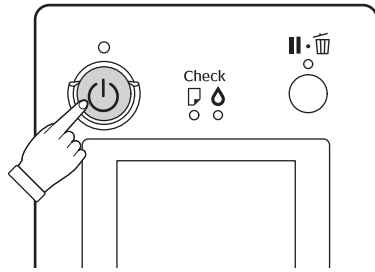
请确保将电源线插头的接地插脚插入电源插座的接地插孔。如果接不正确，可能会导致电击、火灾或损坏您的设备。且请确保插座已接地。

本文中相关的电源线及插头图片和描述仅供参考，在中国大陆地区所销售产品的电源线及插头，符合中国法律法规。

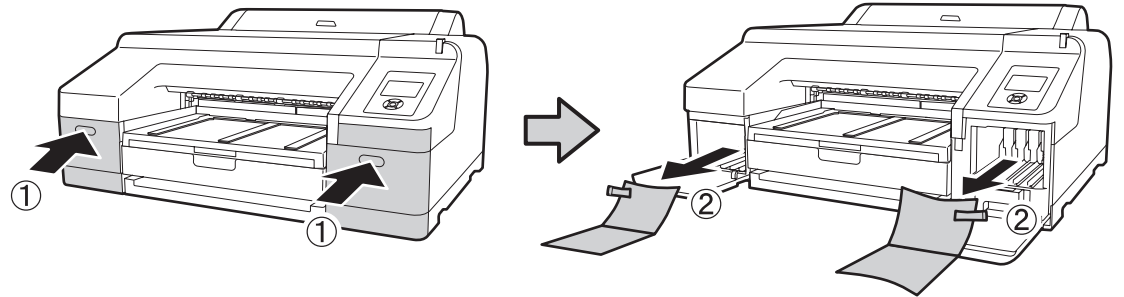
[10]

打开打印机电源，然后选择浅灰色或紫罗兰色墨水类型。

LCD 显示所支持的语言及其内容仅供参考，因国家 / 地区的不同而可能存在差异，以包装箱内产品实际为准。如有更改，恕不另行通知。



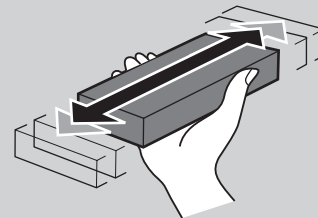
[11]



[12]

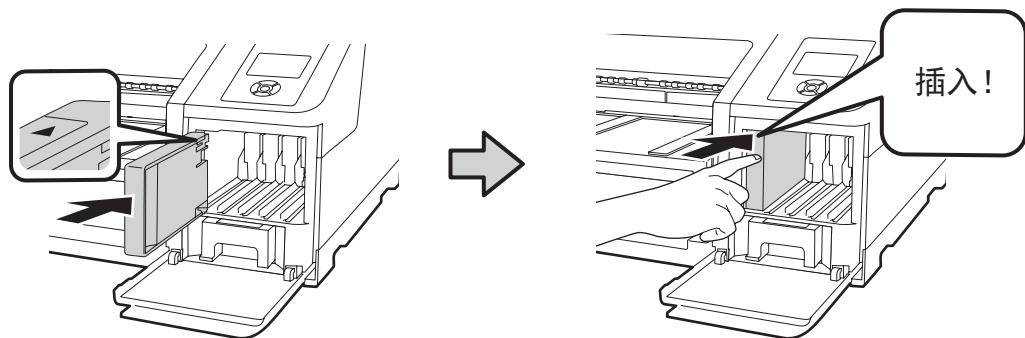


- ❑ 打开墨盒后，请务必按照图示摇动墨盒。
- ❑ 请勿触摸墨盒上的 IC 芯片。这样做可能会导致操作或打印不正确。



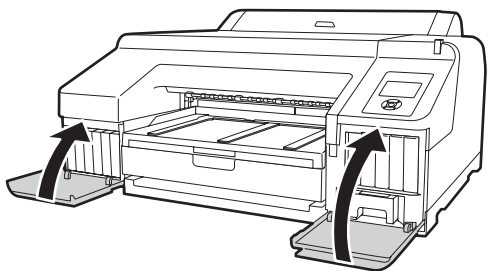
×15次 (5 秒)

[13]



请参阅墨盒舱盖内侧的标签说明，将墨盒安装至所有插槽。

[14]



操作面板中墨水图标上方出现 A ⊗，表明可能为“选择墨水类型”选择了错误的选项。请关闭打印机电源，然后再开启电源，并选择正确的墨水类型。

正在填充墨水



请按 % 按键
以设置卷纸。



约 21 分钟



充墨时请遵循下列注意事项。否则充墨可能中断并需要重新充墨，导致比正常充墨消耗更多的墨水。

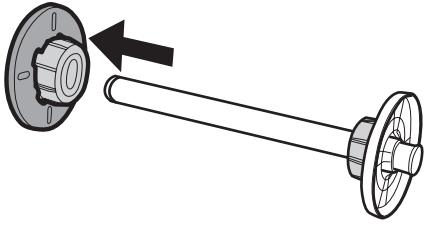
- 请勿从插座上拔下电源线或关闭电源。
- 请勿执行屏幕指示以外的操作。



- 首次安装的墨盒，其部分墨水将用于填充打印头。
- 请确保将本产品的墨盒按照本说明书的描述装入墨盒舱中，如果墨盒舱中出现空位，将不能正常打印。

装入卷纸

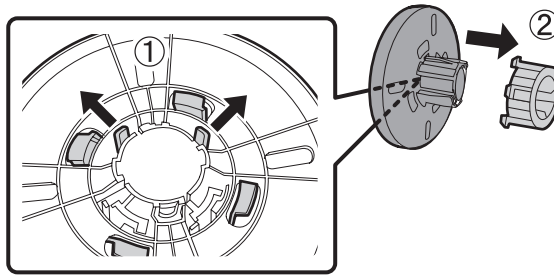
[1]



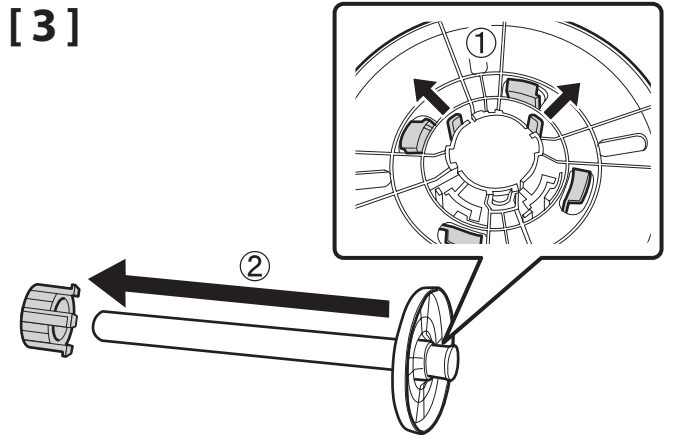
2 英寸 ➔ [2]

3 英寸 ➔ [4]

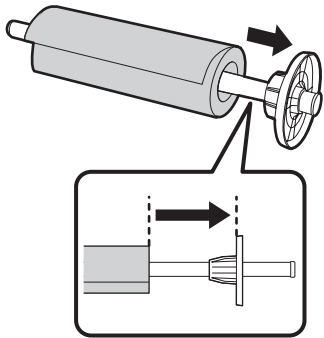
[2]



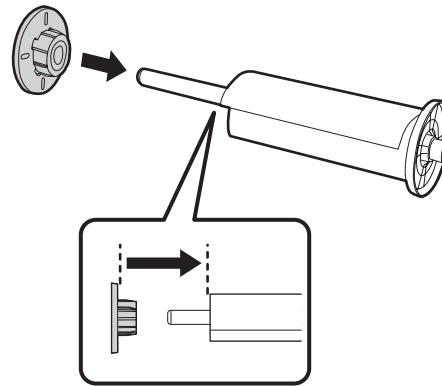
[3]



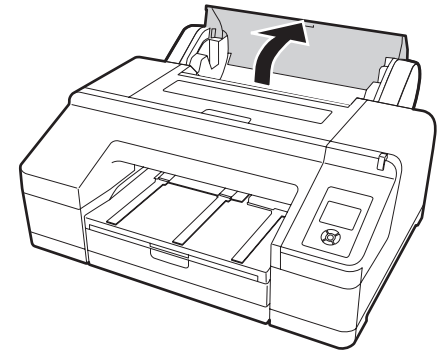
[4]



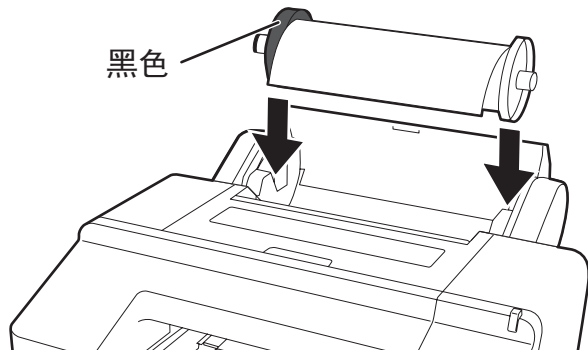
[5]



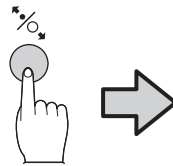
[6]



[7]

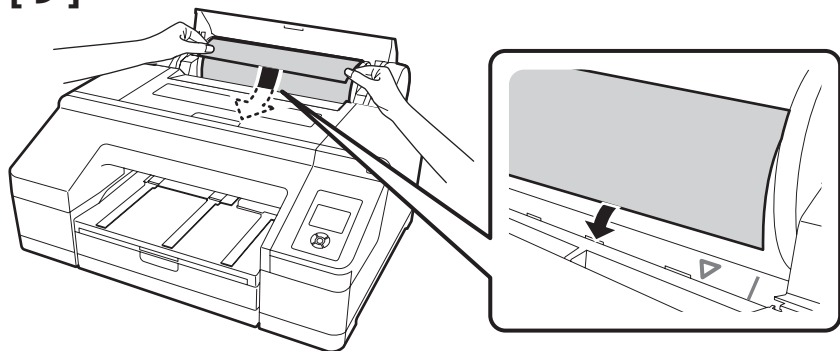


[8]

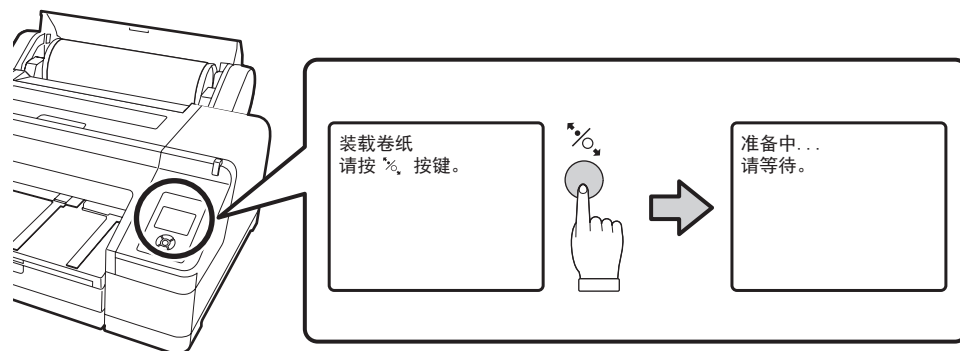


装载卷纸
请插入打印纸
直到LCD面板上的消息
有所更改。

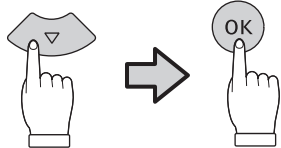
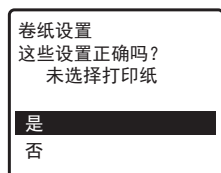
[9]



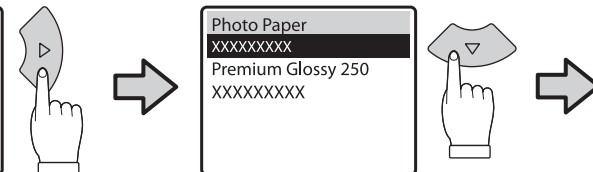
[10]



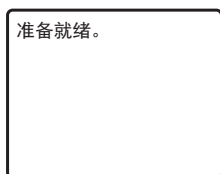
[11]



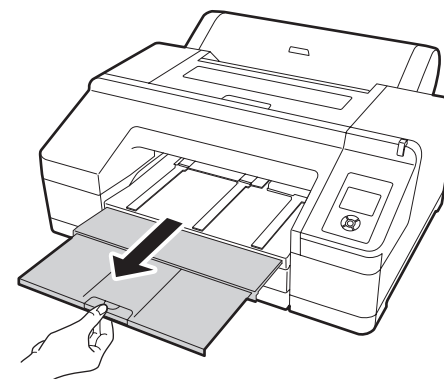
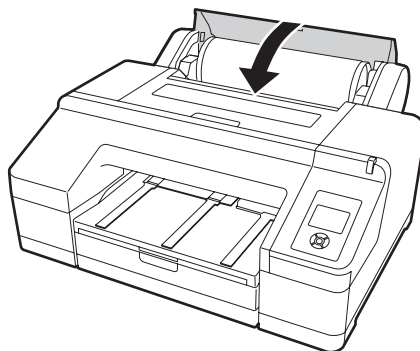
以高质量光泽纸 250 为例



[12]

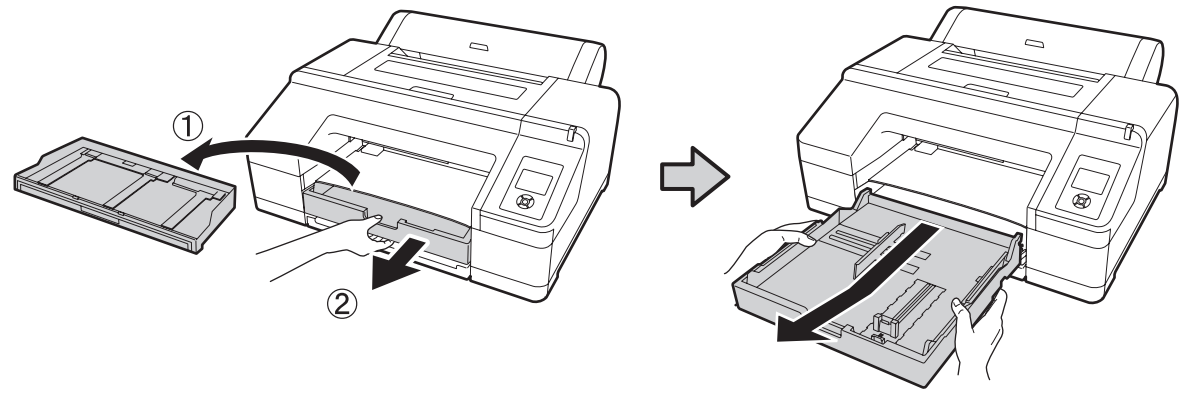


[13]

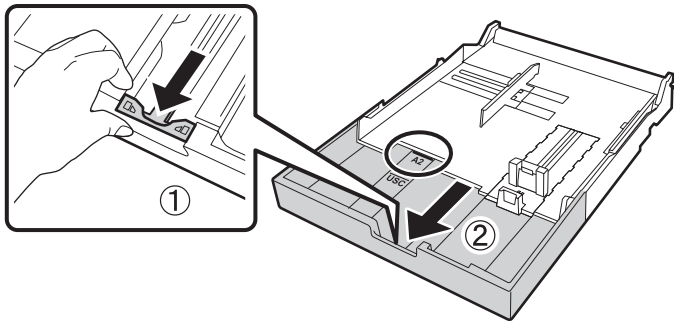


安装进纸器（超 A3 或更大尺寸）

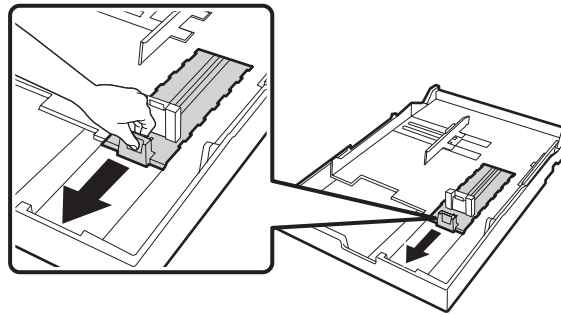
[1]



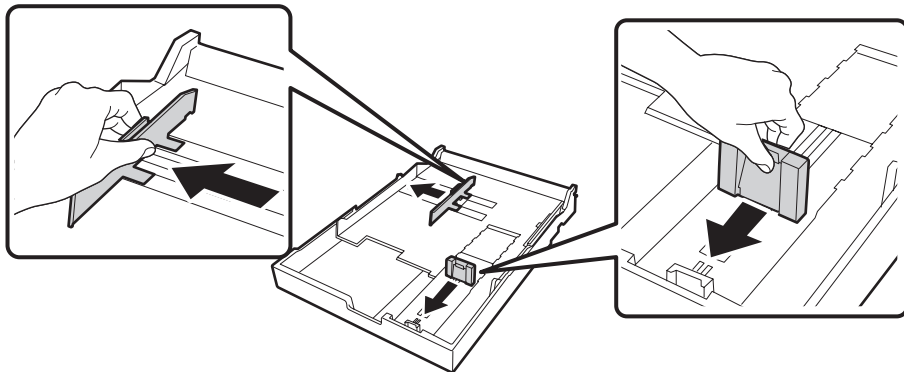
[2]



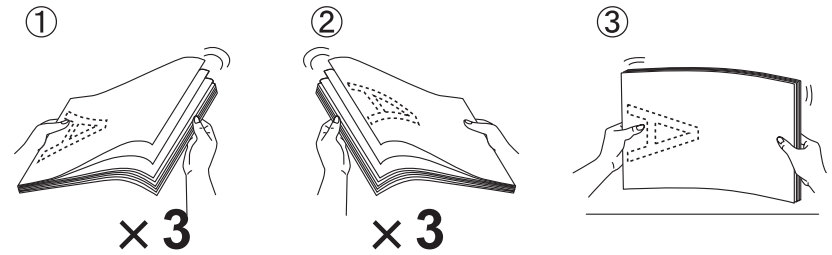
[3]



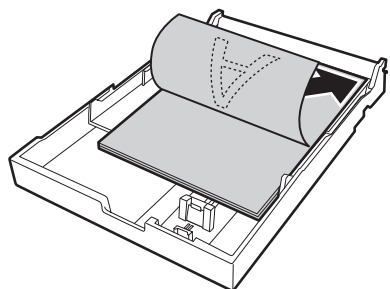
[4]



[5]

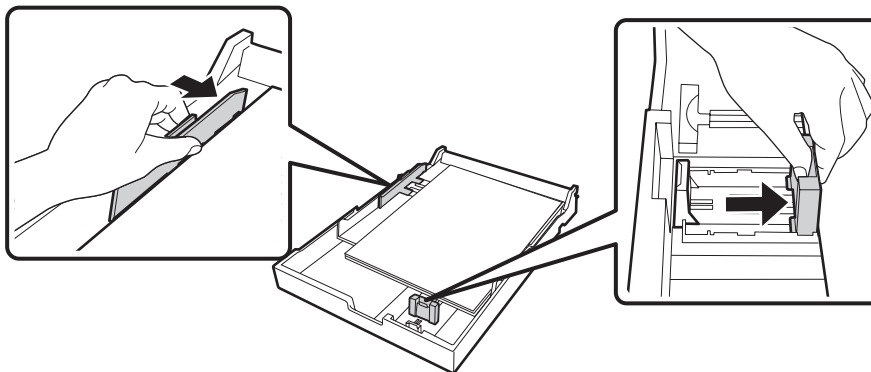


[6]

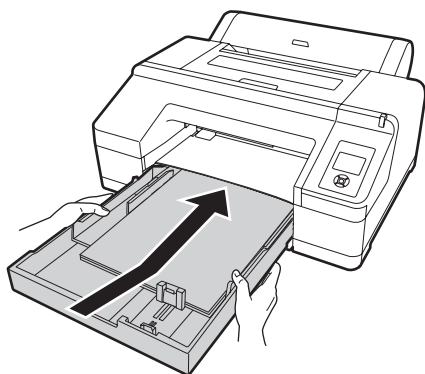


打印面朝下。

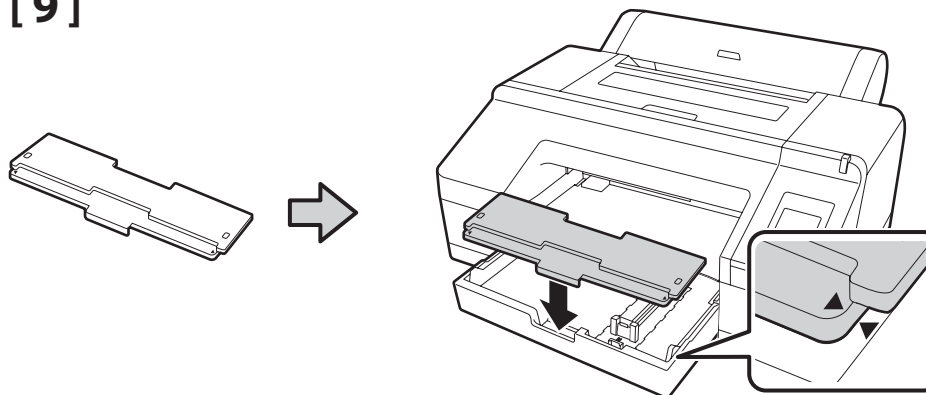
[7]



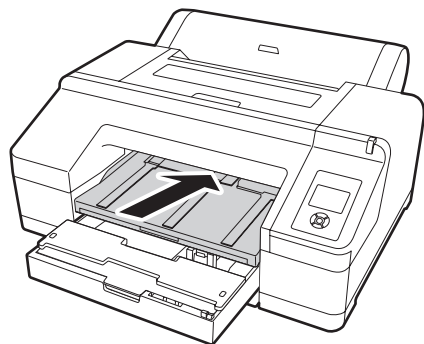
[8]



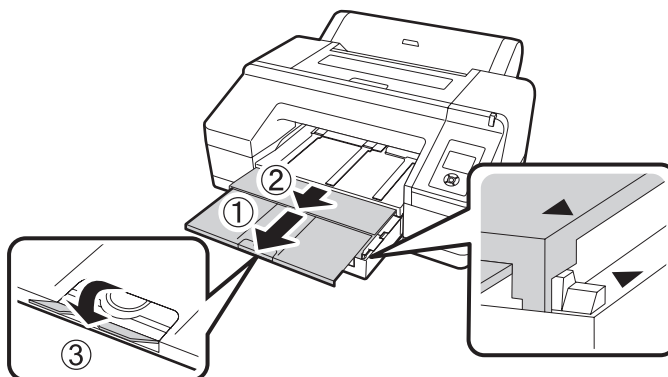
[9]



[10]



[11]

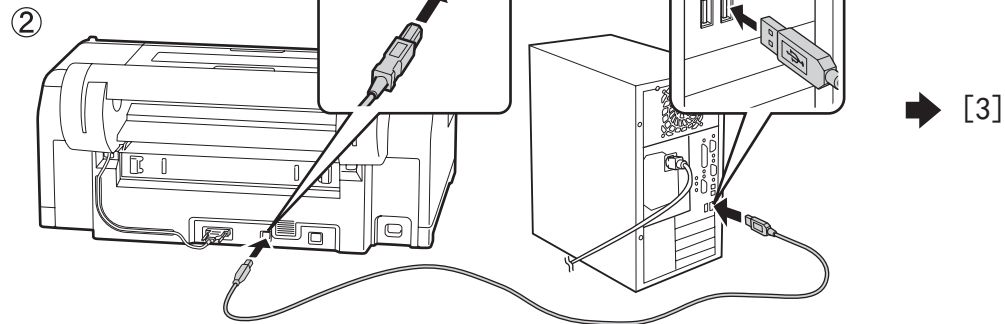
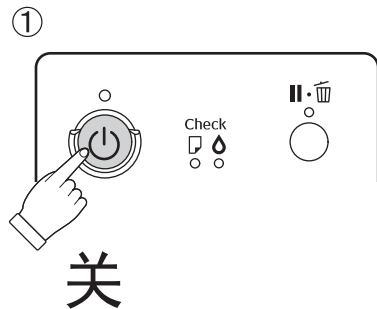


✓ 有关装入其他类型打印纸的信息, 请参见《用户指南》(PDF)。

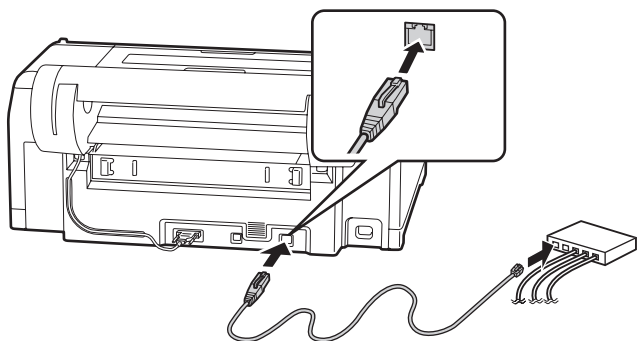
[1]

USB 连接 → [1]

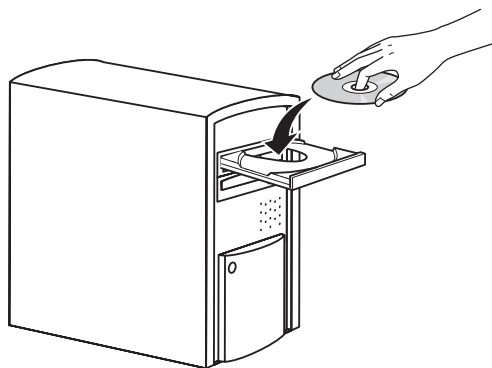
网络连接 → [2]



[2]



[3]



随产品提供的软件，因国家 / 地区而有所差异，具体信息请参见随产品提供的光盘。

对于 Mac OS X 或不带光盘驱动器的计算机，请访问 <<http://epson.sn/>> 并搜索本打印机，然后安装软件和手册。

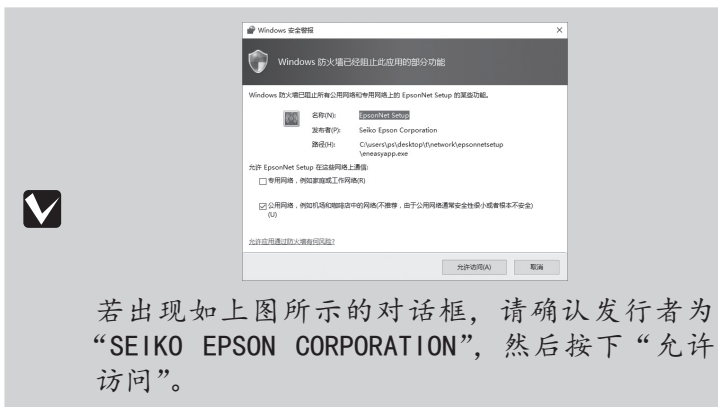
访问此链接时，如需要改变其页面显示的语言，可在页面的右上方，从其下拉式菜单所列出的语言选项中选择即可。

本产品可支持的操作系统以爱普生网页 (<http://www.epson.com.cn>) 为准，如有更改，恕不另行通知。

[4] Windows



按屏幕指导完成安装。



若出现如上图所示的对话框，请确认发行者为“SEIKO EPSON CORPORATION”，然后按下“允许访问”。

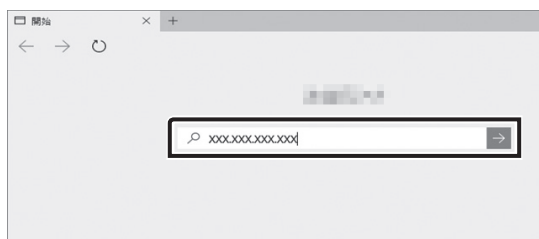
设置密码（仅限网络）



进行网络连接时，请设置密码以保护网络设置。

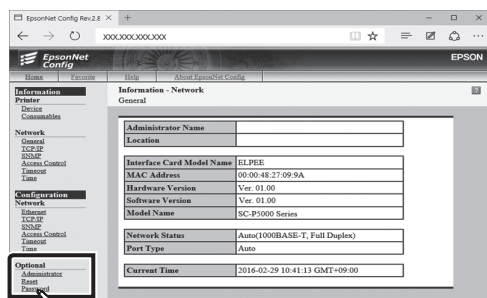
不要将管理员密码忘记。有关忘记密码时应如何处理的信息，请参见《用户指南》(电子手册)中的“故障排除”。

[1]



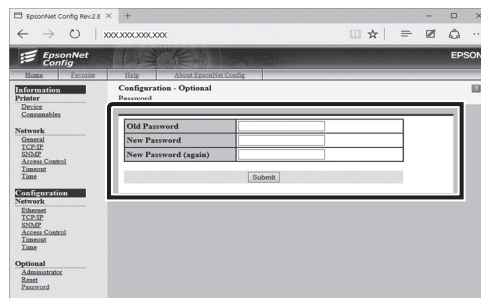
打开您的 Web 浏览器，在地址栏中输入打印机的 IP 地址。

[2]




在选项中，单击密码。

[3]



设置所需的密码，然后关闭 Web 浏览器。

 爱普生产品说明书	用户指南
	网络指南

左侧所示的 PDF 文件随本打印机一同提供。将随附的软件光盘插入您的计算机，然后按照屏幕上的说明进行安装。对于 Mac OS X 或不带光盘驱动器的计算机，请访问 <http://epson.sn/> 并搜索本打印机，然后安装软件和手册。

PDF 手册的显示方式根据操作系统的不同而有所不同，如下所示。

Windows : 双击桌面上的爱普生产品说明书图标。

Mac OS X : 单击 Dock 中的爱普生产品说明书图标。

寻求帮助

对于中国大陆地区的用户，如果您在使用本产品的过程中遇到问题，可通过以下的顺序来寻求帮助：

1. 首先可查阅产品的相关使用说明，包括产品的说明书（手册）等，以解决问题；
2. 访问爱普生网页（<http://www.epson.com.cn>），获得更多产品信息或下载驱动；
3. 从爱普生网页中查询其他支持方式。

产品中有害物质的名称及含量

部件名称	有害物质					
	铅 (Pb)	汞 (Hg)	镉 (Cd)	六价铬 (Cr(VI))	多溴联苯 (PBB)	多溴二苯醚 (PBDE)
打印头	×	○	○	○	○	○
机械部件/自动进纸器	塑料组件	○	○	○	○	○
	金属组件/电子部件	×	○	○	○	○
机架（外壳/操作面板/支脚）	○	○	○	○	○	○
电路板 / 电子部件	×	○	○	○	○	○
线缆	○	○	○	○	○	○
墨盒	○	○	○	○	○	○
附属物品（印刷品和软件光盘）	○	○	○	○	○	○

本表格依据SJ/T 11364的规定编制。

○：表示该有害物质在该部件所有均质材料中的含量均在GB/T 26572规定的限量要求以下。

×：表示该有害物质至少在该部件的某一均质材料中的含量超出GB/T 26572规定的限量要求。
但这只是因为是在保证产品性能和功能条件下，现在还没有可替代的材料和技术而被使用。

产品环保使用期限的使用条件

在中国销售的电子电气产品的环保使用期限，表示按照本产品的安全使用注意事项使用的情况下，从生产日开始，在标志的年限内使用，本产品含有的有害物质不会对环境、人身和财产造成严重影响。

制造商：精工爱普生株式会社
注册地址：日本国东京都新宿区新宿 4-1-6
公司名称：爱普生（中国）有限公司
公司地址：北京市朝阳区建国路 81 号 1 号楼 4 层
中国组装
生产标准号：Q/EPSON TP061

EPSON[®]
EXCEED YOUR VISION



41339600

© 2017 Seiko Epson Corporation. All rights reserved.20170217

Printed in XXXXXX
YYYYYYYYYYYY