



## **Руководство по эксплуатации**

# **Multimedia Projector**

**EB-PU2010B**

**EB-PU1007B**

**EB-PU2010W**

**EB-PU1007W**

**EB-PU1008B**

**EB-PU1006W**

**EB-PU1008W**

## Условные Обозначения, Используемые в Данном Руководстве **9**

<b>Поиск информации с помощью Руководства .....</b>	<b>11</b>
Поиск по ключевым словам .....	11
Прямой переход с помощью закладок .....	11
Печать только необходимых страниц .....	11

## Получение последней версии документов **13**

## Первое знакомство с проектором **14**

<b>Детали и функции проектора .....</b>	<b>15</b>
Детали проектора – спереди/сверху .....	15
Детали проектора – сзади .....	17
Детали проектора — интерфейс .....	17
Детали проектора – на основании .....	20
Установка защитного тросика .....	21
Детали проектора – панель управления .....	21
Детали проектора – пульт дистанционного управления .....	23
Установка батареек в пульт дистанционного управления .....	26
Работа с пультом дистанционного управления .....	26
Блокировка кнопок пульта ДУ .....	27
Компоненты проектора — внешняя камера .....	27

## Настройка проектора **29**

### Замечания по транспортировке **30**

### Меры предосторожности при выполнении установки **31**

### Установка и снятие объектива **34**

Установка объектива .....	34
Снятие объектива .....	39

### Управление питанием проектора **41**

Включение проектора .....	41
Выключение проектора .....	42

## Проводное подключение к сети **43**

Подключение к проводной сети .....	43
Выбор настроек проводной сети .....	43

## Беспроводное подключение к сети **45**

Установка модуля беспроводной ЛВС .....	45
Выбор настроек беспроводной сети вручную .....	46
Выбор настроек беспроводной сети в Windows .....	48
Выбор настроек беспроводной сети в Mac .....	48
Настройка безопасности беспроводной сети .....	48
Поддерживаемые сертификаты: клиента и ЦС .....	49
Использование QR-кода для подключения мобильного устройства .....	50
Подключение к компьютеру на базе ОС Windows с помощью USB-ключа .....	50

## Безопасное HTTP-соединение **52**

Импортирование сертификата веб-сервера с помощью меню .....	52
Поддерживаемые сертификаты веб-сервера .....	52

## Регулировка параметров меню **54**

### Главный экран **55**

### Использование меню проектора **56**

### Использование экранной клавиатуры **57**

Доступный текст для ввода с помощью экранной клавиатуры .....	57
---	----

### Использование основных функций проектора **58**

Настройка проектора .....	58
Сообщение .....	58
Режим подтвержд. ....	58
Спящий режим .....	58
Звуковой сигнал .....	58
Индикаторы .....	59
Дата и время .....	59

Язык.....	59
Телевизионный экран .....	59
Проецирование изображений.....	59
Поиск источника .....	59
Отключение A/V.....	60
Функция паузы .....	60
Split Screen .....	60
Громкость .....	60
Соотношен. сторон .....	61
Тип экрана.....	61
Проецирование .....	61
Тестовый шаблон.....	61
Воспроизв.контента.....	62
Фон .....	62
Экран загрузки.....	62
Регулировка положения изображения и формы.....	62
Сдвиг линзы.....	62
Увеличенное .....	63
Гор/вер.искаж.....	63
Quick Corner.....	63
Изогнут. поверхн.....	64
Угол стены.....	64
Коррекция точки.....	64
Регулировка качества изображения.....	64
Фокус/Искажение .....	64
Цветовой режим .....	65
Улучш-е изображ-я.....	65
Гамма .....	66
RGBCMY.....	66
Парам. Яркость .....	66
Использование нескольких проекторов .....	66
Распол. мозаикой.....	67
Переход края .....	67
Уровень черного.....	67
Масштаб .....	67

Подбор цветов .....	68
Простой стек.....	68
Поддержание высокого качества проектора .....	68
Выравнив. панели.....	68
Однородность цвета .....	69
Режим обновления.....	69
Калибр. ист. света .....	69
Управление настройками проектора .....	69
Память.....	69
Настройки графика .....	69
Блокировка кнопок.....	70
Блокировка объектива.....	71
Защита паролем .....	71

## **Копирование меню Настройки на все проекторы (пакетная настройка) ..... 72**

Настройки передачи с флеш-накопителя USB .....	72
Настройки передачи от компьютера.....	73
Уведомление об ошибке пакетной настройки.....	74

## **Меню «Настройки» ..... 75**

### **Меню «Изображен.»..... 76**

Цветовой режим .....	76
Яркость .....	76
Контраст.....	77
Насыщен. цвета .....	77
Оттенок.....	77
Резкость .....	77
Баланс белого.....	77
Усиление 4K.....	78
Предуст.реж.изобр.....	78
Кадровая интерпол.....	79
Деинтерлейсинг .....	79
Шумоподавление.....	79

Шумоподав. MPEG.....	79	Уровень яркости .....	91
Super-resolution .....	80	Постоянный режим.....	91
Подчерк. деталей.....	80	Приблиз. ост. вр. ....	91
Сброс (Улучш-е изображ-я).....	80	Время работы в "Постоянный режим" .....	91
Адапт. гамма сцены .....	80	Время работы источника света.....	92
Гамма .....	80	Удален. приемник.....	93
RGBCMY .....	81	Польз. кнопка .....	93
Динам. контраст .....	81	Тестовый шаблон.....	93
Управл. выкл. света.....	81	Память.....	93
Сброс (Меню «Изображен.»).....	81	Воспроизв.контента .....	94
<b>Меню «Сигнал».....</b>	<b>82</b>	Создание списков воспроизведения с использованием Epson Web Control .....	95
Разрешение .....	82	Поддерживаемые типы файлов для режима воспроизведения контента. 96	
Соотношен. сторон.....	82	Ограничения режима «Воспроизв.контента» .....	97
Трекинг .....	83	Сброс (Меню «Настройки»).....	97
Синхронизация.....	83	<b>Меню "Расширен." .....</b>	<b>98</b>
Позиция.....	83	Главный экран.....	98
Автонастройка .....	83	Меню "Позиция" .....	98
Невидимая область.....	84	Позиция сообщения.....	99
Затемнение .....	84	Сообщение.....	99
Цветовое простр.....	84	Фон .....	99
Динамический диап. ....	84	Экран загрузки.....	99
Видеодиапазон .....	85	Режим подтвержд.....	99
EDID .....	85	Увед.оч.возд.ф-ра.....	99
Масштаб .....	85	Экран .....	99
Сброс (Меню «Сигнал»).....	86	Выравнив. панели .....	100
<b>Меню Настройки.....</b>	<b>87</b>	Однородность цвета .....	100
Геометр. коррекция .....	87	Поворот меню.....	101
Split Screen .....	88	Логотип пользователя .....	101
Ограничения проецирования на полиэкрэн .....	88	Проецирование .....	101
Громкость.....	89	Direct Power On .....	101
Связь HDMI .....	89	Спящий режим .....	102
Блокир. управл. ....	90	Время спящего реж.....	102
Блокировка объектива .....	90	Высотный режим.....	102
Режим света .....	90	Автопоиск источн. ....	102

Автовкл. питания.....	102	Беспровод. питание.....	114
Источник запуска.....	103	Инф. - сеть WLAN.....	114
Быстрый запуск.....	103	Инф. - пров. сеть.....	115
Питание USB.....	103	Показать QR-код.....	115
Настр. откл. A/V.....	103	Удал. дост. к кам.....	115
Звуковой сигнал.....	103	Имя проектора.....	115
Индикаторы.....	103	Пароль PJLink.....	115
Место сохр.журн.....	104	Пароль Remote.....	115
Диапаз.пакет.наст.....	104	Пароль контроля Web.....	116
Контр.напр.пер.ток.....	104	Пароль модератора.....	116
Тип объектива.....	104	Ключевое слово проектора.....	116
Дата и время.....	104	Показ. ключ. слово.....	116
Калибр. объектива.....	105	Показ. данные ЛВС.....	116
Настройки A/V.....	105	Режим соединения.....	116
Режим ожидания.....	105	Поиск точки доступа.....	117
HDBaseT.....	105	SSID.....	117
Калибровка цвета.....	106	Безопасность.....	117
Условия для калибровки цвета.....	106	Пароль-фраза.....	118
ID проектора.....	107	Настройка EAP.....	118
Группировка.....	107	Канал.....	119
Распол. мозаикой.....	107	Настройки IP.....	119
Переход края.....	108	Дисплей SSID.....	119
Уровень черного.....	108	Отображение IP-адреса.....	119
Сброс (Меню мультипроекции).....	109	Настройка IPv6.....	119
Сопост. экранов.....	109	Уведом. по почте.....	120
Условия для сопоставления экранов.....	110	Предупреждающие сообщения по эл. почте о состоянии проектора.....	120
Подбор цветов.....	110	Сервер SMTP.....	120
Простой стек.....	111	Номер порта.....	120
Условия для использования функции «Простой стек».....	111	От.....	121
Настройки графика.....	112	Наст. адреса 1/Наст. адреса 2/Наст. адреса 3.....	121
Значки состояния в графике.....	112	SNMP.....	121
Язык.....	113	IP-ад. ловушки 1/IP-ад. ловушки 2.....	121
Сброс (Расширенное меню).....	113	Имя сообщества.....	121
<b>Меню "Сеть".....</b>	<b>114</b>	Увед. PJLink.....	121
		IP для уведомл.....	121

Командная связь.....	122	Инициализация проекторов.....	131
Безопасное HTTP-соединение .....	122	Назначение главного проектора.....	132
Сертификат веб-сервера .....	122	Калибровка проекторов .....	132
Настройки Web API .....	122	Установка проекторов.....	132
Шлюз с приоритетом.....	122	Базовая коррекция изображения .....	132
PJLink.....	122	Подключение проекторов к сети .....	133
AMX Device Discovery .....	123	Комбинированное изображение .....	133
Crestron Connected.....	123	Расположение изображения мозаикой с использованием программного обеспечения Epson Projector Professional Tool .....	134
Art-Net.....	123	Расположение изображения мозаикой с использованием меню проектора .....	134
Message Broadcasting .....	123	Наложение изображения с использованием программного обеспечения Epson Projector Professional Tool .....	138
Сброс (Меню настроек сети) .....	123	Наложение изображения с использованием меню проектора.....	139
<b>Меню «Информация».....</b>	<b>124</b>	Регулировка цветов.....	140
Инф. о проекторе .....	124	<b>Использование внешней камеры .....</b>	<b>141</b>
Список кодов идентификации действий .....	124	<b>Контролирование проектора и управление им .....</b>	<b>142</b>
Свед. об ист. св. ....	125	<b>Параметры контроля проектора и управления им.....</b>	<b>143</b>
Версия .....	125	Epson Projector Management .....	143
Данные состояния .....	126	Epson Web Control .....	143
Предупр. о напряж. ....	126	SNMP .....	143
Пред. о температуре.....	126	Команды ESC/VP21 .....	144
Журнал вкл./выкл.....	126	Команды ESC/VP.net.....	144
<b>Меню «Сброс» .....</b>	<b>127</b>	PJLink.....	144
Сброс всех настр. ....	127	Art-Net.....	145
Режим обновления.....	127	Поддержка системы Crestron Connected .....	145
Калибр. ист. света.....	127	Web API .....	145
Настройки NFC .....	128	<b>Доступ к сетевому проектору с помощью веб-браузера .....</b>	<b>146</b>
Сбросить все .....	128	Параметры функции «Контроль Web» .....	147
Сброс.все (заводск.наст.).....	128		
<b>Регулировка функций проектора .....</b>	<b>130</b>		
<b>Возможности мультипроекции .....</b>	<b>131</b>		
Описание работы.....	131		
Подготовка к работе в режиме мультипроекции .....	131		

## **Техническое обслуживание проектора 157**

Техническое обслуживание проектора ..... 158

Очистка объектива ..... 159

Очистка корпуса проектора ..... 160

**Техническое обслуживание воздушного фильтра и  
вентиляционных отверстий ..... 161**

Очистка воздушных фильтров и воздухозаборных отверстий ..... 161

Замена воздушного фильтра ..... 163

## **Решение проблем 166**

**Проблемы с проектором ..... 167**

**Состояние индикаторов проектора ..... 168**

**Сообщения для отображения состояния проектора ..... 172**

**Решение проблем с изображением или звуком ..... 176**

Решения, если изображение не появляется ..... 176

Решения, когда появляется сообщение "Нет сигнала" ..... 176

Отображение с ноутбука Windows ..... 177

Отображение с ноутбука Mac ..... 177

Решения, когда появляется сообщение "Не поддерживается" ..... 177

Решения, когда появляется только часть изображения ..... 177

Решения, когда изображение не прямоугольное ..... 178

Решения, когда изображение имеет шум или помехи ..... 178

Решения, когда изображение расплывчатое или смазанное ..... 179

Решения, когда яркость или цвета изображения неправильные ..... 179

Решение проблем, связанных с невозможностью корректно применить  
автоматические регулировки ..... 180

Решение проблем, связанных с невозможностью корректно применить  
функцию простого стека ..... 181

Решение, когда на проецируемом изображении остается остаточное  
изображение ..... 181

Решения проблем со звуком ..... 181

**Решение проблем при работе проектора и пульта  
дистанционного управления ..... 183**

Решения проблем с питанием проектора или его отключением ..... 183

Решения проблем с пультом дистанционного управления ..... 183

Решения проблем с паролем ..... 184

Решение, когда появляется сообщение "Зарядка батареи,  
обеспечивающей индикацию времени, заканчивается." ..... 184

**Устранение неполадок в режиме Воспроизведение  
контента ..... 185**

**Решение проблем с сетью ..... 186**

Решения в случае ошибки беспроводной аутентификации ..... 186

Решения, когда невозможно получить доступ к проектору через сеть ..... 186

Решения, когда по эл. почте не приходят предупреждения ..... 186

Решения, когда изображение во время проецирования по сети имеет  
помехи ..... 187

Решения при невозможности мониторинга проектора и управления им  
по сети ..... 187

## **Приложение 188**

**Дополнительные принадлежности и запасные части ..... 189**

Объектив ..... 189

Кабели ..... 189

Кронштейны ..... 190

Внешние устройства ..... 190

Запасные части ..... 190

Подключение по беспроводной сети ..... 190

**Размер экрана и расстояние проецирования ..... 191**

Расстояние проецирования ..... 191

**Технические характеристики проектора ..... 200**

**Поддерживаемые функции для ПО Epson Projector Content  
Manager ..... 203**

<b>Перечень символов и правил техники безопасности .....</b>	<b>204</b>
<b>Инструкции по безопасности при работе с лазерными устройствами .....</b>	<b>207</b>
Наклейки с предупреждениями о лазерном устройстве .....	207
<b>Опасное расстояние согласно стандарту IEC62471-5 .....</b>	<b>209</b>
<b>Примечания .....</b>	<b>210</b>
Indication of the manufacturer and the importer in accordance with requirements of EU directive.....	210
Indication of the manufacturer and the importer in accordance with requirements of United Kingdom directive.....	210
Ограниченное применение .....	210
Рекомендации по операционной системе .....	211
Торговые марки.....	211
Уведомление об авторских правах .....	211
Атрибуция авторских прав.....	212





# Условные Обозначения, Используемые в Данном Руководстве





## Символы техники безопасности

Для проектора и в его руководстве пользователя используются графические символы и метки для указания на информацию, указывающую на то, как безопасно пользоваться проектором.

Прочитайте инструкции (и неукоснительно следуйте им), которые помечены этими символами и метками во избежание травм персонала или порчи имущества.

 <b>Предупреждение</b>	Данный символ указывает на информацию, игнорирование которой может привести к травме или даже смерти людей.
 <b>Предостережение</b>	Данный символ сообщает информацию, игнорирование которой может причинить вред или физические повреждения людям из-за неправильного обращения.

## Общая информация по условным обозначениям

 <b>Внимание</b>	Эта метка указывает на процедуры, которые при недостаточной осторожности могут привести к повреждению оборудования или травме персонала.
	Эта метка указывает на дополнительную информацию, которая может быть полезна.
[Название кнопки]	Указывает названия кнопок на пульте дистанционного управления или на панели управления. Пример: кнопка [Esc]
<b>Название меню / настройки</b>	Указывает названия пунктов меню и настроек проектора. Пример: Выберите пункт меню <b>Изображен</b> .
	Эта метка указывает на соответствующие страницы.
	Эта метка указывает на уровень текущего меню проектора.

» **Дополнительная информация**

- "Поиск информации с помощью Руководства" [стр.11](#)
- "Получение последней версии документов" [стр.13](#)

Данное руководство предназначено для специалистов с техническими знаниями и опытом установки и настройки проекторов.

Перед началом использования проектора ознакомьтесь с *Правилами техники безопасности*.

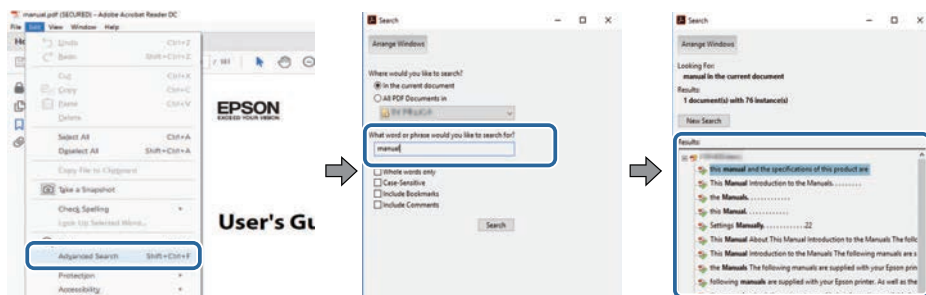
Руководство PDF позволяет выполнять поиск нужной информации по ключевым словам или прямо переходить к определенным разделам, используя закладки. Можно распечатать только необходимые вам страницы. В данном разделе представлены инструкции по использованию руководства PDF, открытого на компьютере в программе Adobe Reader X.

## » Дополнительная информация

- "Поиск по ключевым словам" [стр.11](#)
- "Прямой переход с помощью закладок" [стр.11](#)
- "Печать только необходимых страниц" [стр.11](#)

## Поиск по ключевым словам

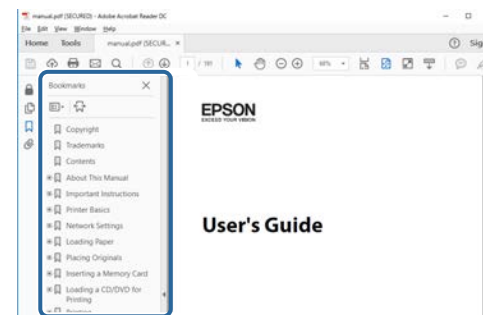
Нажмите кнопку **Редактировать > Расширенный поиск**. Введите в окне поиска ключевое слово (текст) для поиска нужной информации и нажмите кнопку **Поиск**. Результаты выводятся на экран в виде списка. Для перехода на конкретную страницу щелкните один из отобразившихся результатов.



## Прямой переход с помощью закладок

Щелкните заголовок для перехода к этой странице. Нажмите кнопку + или > для просмотра заголовков нижнего уровня в данном разделе. Чтобы вернуться на предыдущую страницу, выполните следующие действия на клавиатуре.

- Windows: удерживая нажатой кнопку **Alt**, нажмите кнопку ←.
- Mac OS: удерживая нажатой командную кнопку, нажмите кнопку ←.

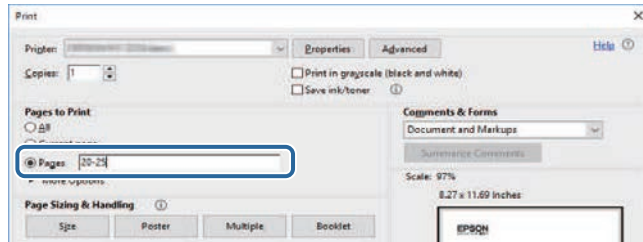


## Печать только необходимых страниц

Можно извлечь и напечатать только необходимые вам страницы. Нажмите кнопку **Печать** в меню **Файл** и укажите страницы, которые необходимо напечатать, в пункте **Страницы** меню **Страницы для печати**.

- Чтобы указать диапазон страниц, укажите начальную и конечную страницу, поставив между ними дефис. Пример: 20–25
- Чтобы указать страницы, не составляющие диапазон, разделяйте их запятыми.

Пример: 5, 10, 15



Последние версии руководств и технических характеристик доступны на веб-сайте Epson.

Перейдите на [epson.sn](http://epson.sn) и введите название модели.

# Первое знакомство с проектором

В следующих разделах представлена дополнительная информация о проекторе.

» **Дополнительная информация**

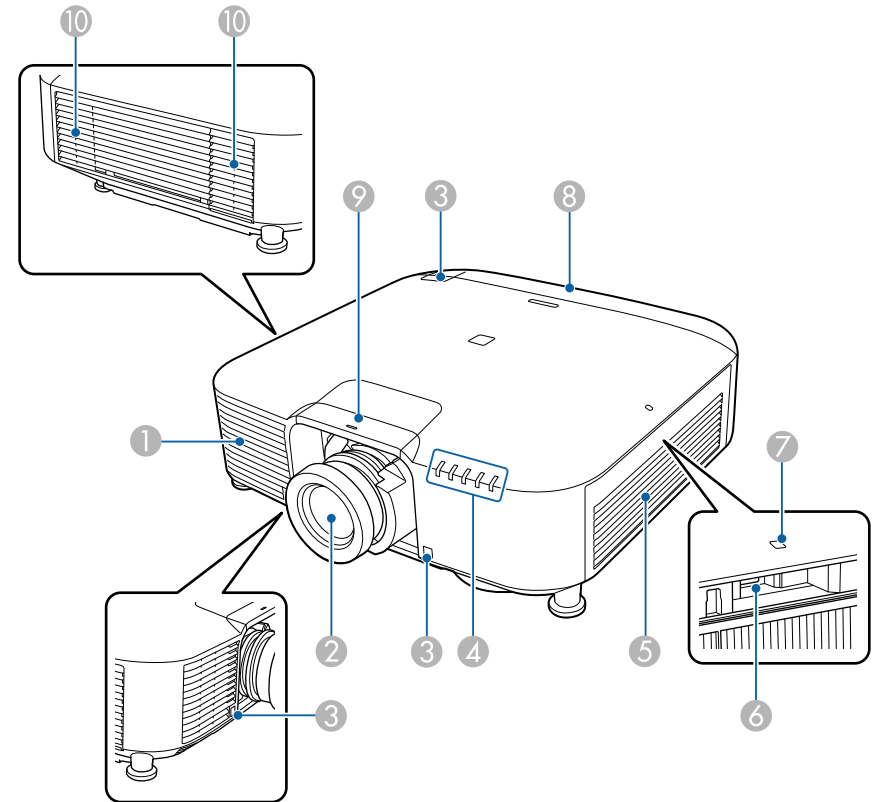
- "Детали и функции проектора" [стр.15](#)

В следующих разделах описываются детали проектора и их функции.

» **Дополнительная информация**

- "Детали проектора – спереди/сверху" [стр.15](#)
- "Детали проектора – сзади" [стр.17](#)
- "Детали проектора — интерфейс" [стр.17](#)
- "Детали проектора – на основании" [стр.20](#)
- "Детали проектора – панель управления" [стр.21](#)
- "Детали проектора – пульт дистанционного управления" [стр.23](#)
- "Компоненты проектора — внешняя камера" [стр.27](#)

## Детали проектора – спереди/сверху



Название	Функция	
①	Отверстие воздухозаборника	Служит для забора воздуха для внутреннего охлаждения проектора.
②	Объектив	Обеспечивает проецирование изображение.

Название	Функция
	<p><b>⚠ Предупреждение</b></p> <p>Во время проецирования не смотрите в проекционный объектив.</p> <p><b>⚠ Предостережение</b></p> <p>Не размещайте какие-либо предметы и не кладите ваши руки рядом с проекционным объективом. Это может стать причиной ожогов, пожара и деформации предметов, поскольку область перед концентрированным пучком света нагревается до высокой температуры.</p>
3	<p>Приемники сигнала от пульта ДУ</p> <p>Прием сигналов от пульта ДУ.</p>
4	<p>Световые индикаторы</p> <p>Показывает состояние проектора.</p>
5	<p>Отверстие воздухозаборника (воздушный фильтр)</p> <p>Служит для забора воздуха для внутреннего охлаждения проектора.</p>
6	<p>Порт USB-A (разъем USB, тип A)</p> <p>Подключение модуля беспроводной ЛВС.</p>
7	<p>Индикатор беспроводной ЛВС</p> <p>Показывает состояние доступа к модулю беспроводной ЛВС.</p>
8	<p>Крышка отсека кабелей</p> <p>Крышка для заднего отсека интерфейсных портов.</p>

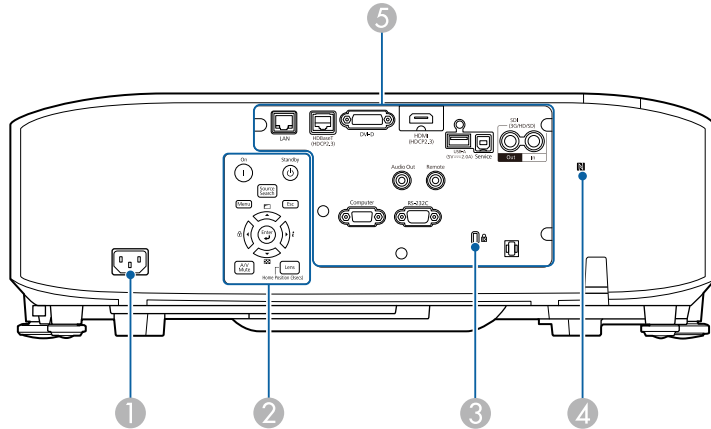
Название	Функция
9	<p>Крышка отсека объектива</p> <p>Снимайте при установке или снятии объектива.</p> <p><b>⚠ Предостережение</b></p> <p>При перемещении проектора не держитесь за сменную крышку объектива. Крышка объектива может сняться, и проектор упадет, что может привести к получению травмы.</p>
10	<p>Выходное отверстие для воздуха</p> <p>Выходное вентиляционное отверстие служит для внутреннего охлаждения проектора.</p> <p><b>⚠ Предостережение</b></p> <p>Не приближайте к этому отверстию лицо и руки и не ставьте перед ним предметы, которые могут испортиться от нагрева выходящим из отверстия воздухом. Горячий воздух из выходного вентиляционного отверстия может стать причиной ожогов, деформации или несчастных случаев.</p>

» **Дополнительная информация**

- "Состояние индикаторов проектора" [стр.168](#)
- "Установка модуля беспроводной ЛВС" [стр.45](#)



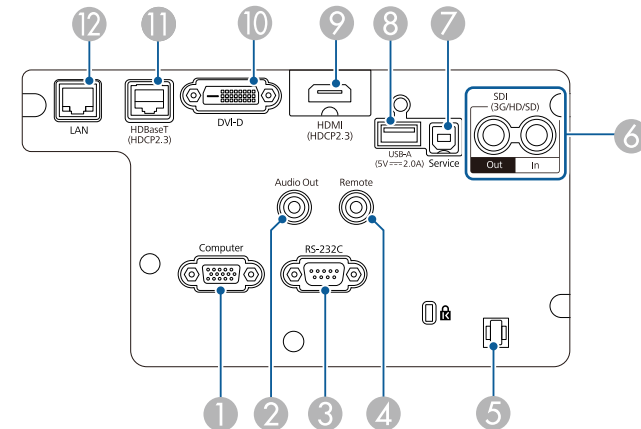
## Детали проектора – сзади



Название	Функция
4 NFC-метка	Использование технологии NFC для передачи информации о проекторе через мобильное устройство. Приложение Projector Config Tool позволяет сканировать информацию о проекторе и записывать настройки. Приложение Projector Config Tool можно бесплатно скачать из App Store или Google Play. Все расходы, связанные с использованием App Store или Google Play, несет пользователь.
5 Порты для подключения	Подключение кабелей интерфейса.

Название	Функция
1 Вход для подачи питания	Служит для подключения кабеля питания.
2 Панель управления	Используется для управления проектором.
3 Гнездо защиты	Гнездо защиты поддерживается системой Microsaver Security System производства компании Kensington. Для просмотра подробных сведений о системе безопасности Microsaver посетите веб-сайт Kensington. <a href="https://www.kensington.com/">https://www.kensington.com/</a>


## Детали проектора — интерфейс





## Внимание

- Проверьте форму и ориентацию разъемов на всех кабелях, которые необходимо присоединить. Если разъем не соответствует порту, не вставляйте его с силой. Устройство или проектор могут быть повреждены или работать неправильно.
- Не включайте источник сигнала до подключения его к проектору. В противном случае проектор может быть поврежден.
- При необходимости используйте адаптер для подключения к входному порту на проекторе.

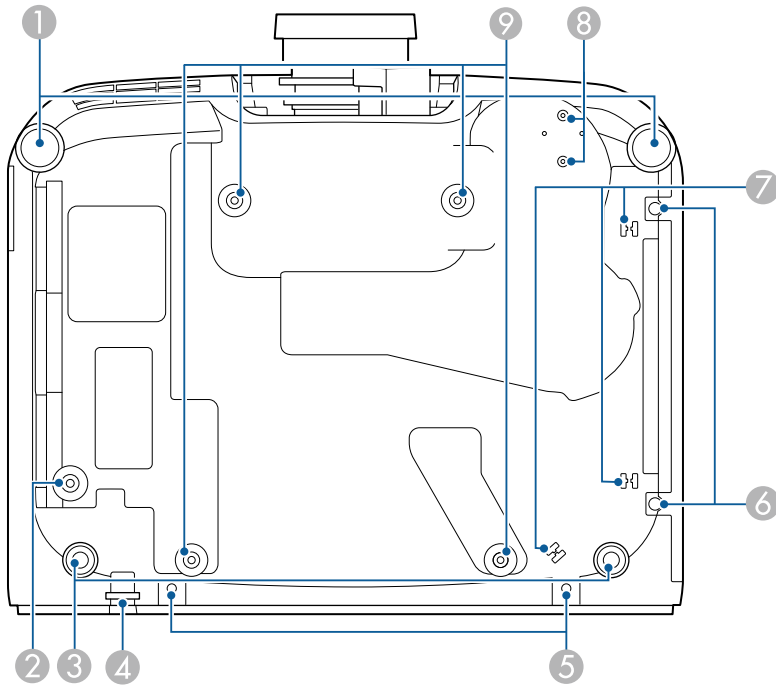
Название	Функция
1 Порт Computer (15-контактное гнездо Mini D-Sub)	Передача входных сигналов изображения от компьютера.
2 Порт Audio Out (стереофонический мини-штекер)	<p>Вывод звука с текущего источника входного сигнала на внешний динамик. Кроме того, проектор можно подключить к усилителю с динамиками.</p> <p>Для вывода звука через динамик, подключенный к данному порту, выберите значение <b>Проектор</b> для параметра <b>Устройс. аудиовых.</b> в меню <b>Настройки</b> проектора. Если аудио- или видеосистема не подключена к проектору, звук выводится через динамик, подключенный к данному порту, даже если для параметра <b>Устройс. аудиовых.</b> установлено значение <b>Система AV.</b></p> <p>☛ <b>Настройки &gt; Связь HDMI &gt; Устройс. аудиовых.</b></p> <p>Для вывода звука от источника HDMI через внешние динамики при отключенном проекторе выберите <b>Всегда</b> в качестве параметра <b>Выход A/V</b> в меню проектора <b>Расширенный</b></p> <p>☛ <b>Расширен. &gt; Настройки A/V &gt; Выход A/V</b></p>
3 Порт RS-232C (9-контактный штекер Mini D-Sub)	Используйте для подключения кабеля RS-232C, чтобы управлять проектором с компьютера.

Название	Функция
4 Порт Remote (стереофонический мини-штекер)	Подключение пульта ДУ к проектору с помощью дополнительного комплекта кабелей дистанционного управления и ввод сигналов с пульта ДУ. Когда подключен пульт ДУ, приемник сигнала дистанционного управления на проекторе отключается.
5 Держатель кабеля	<p>Для фиксации кабелей пропустите через это отверстие приобретаемые отдельно кабельные стяжки.</p> <div style="border: 1px solid black; padding: 5px; margin-top: 10px;"> <p> <b>Предупреждение</b></p> <p>Не привязывайте кабель питания к другим кабелям. В противном случае может возникнуть пожар.</p> </div>
6 Порты SDI Out/In (BNC)	<p>(только для EB-PU2010B/EB-PU2010W)</p> <p>Предназначен для подачи видеосигналов от SDI-совместимой видеоаппаратуры.</p> <p>Вывод видеосигнала с порта SDI In на внешний монитор.</p> <p>Можно последовательно соединить два проектора с помощью кабеля SDI.</p> <p>Для вывода изображений на внешний монитор при отключении проектора выберите <b>Всегда</b> в качестве параметра <b>Выход A/V</b> в меню проектора <b>Расширен.</b></p> <p>☛ <b>Расширен. &gt; Настройки A/V &gt; Выход A/V</b></p>
7 Порт Service (разъем USB, тип B)	Этот порт используется для выполнения групповой настройки и обновления микропрограммы.

Название	Функция
8 Порт USB-A (разъем USB, тип A)	<p>Используется для подключения флеш-накопителя USB и проецирования фильмов и изображений в режиме Воспроизв.контента.</p> <p>Используется для подключения дополнительной камеры.</p> <p>Обеспечивает подключение потокового проигрывателя Media Player к источнику питания.</p> <div style="border: 1px solid black; padding: 5px; margin-top: 10px;"> <p><b>Внимание</b></p> <ul style="list-style-type: none"> <li>Используйте кабель USB из комплекта поставки или предназначенный для использования с устройством.</li> <li>Не присоединяйте концентратор USB или кабель USB длиной более 3 метров. В этом случае устройство может работать неправильно.</li> </ul> </div>
9 Порт HDMI (HDMI)	<p>Предназначен для подачи видеосигналов от HDMI-совместимой видеоаппаратуры и компьютеров.</p> <p>Подключение дополнительного базового устройства.</p> <p>Этот порт совместим с HDCP2.3. (Аудио поддерживается только при использовании PCM)</p>
10 Порт DVI-D (24-контактный одиночный DVI-D)	<p>Используется для ввода сигналов DVI-D с компьютера.</p> <p>Этот порт совместим с HDCP1.4.</p>

Название	Функция
11 Порт HDBaseT (RJ-45)	<p>Используется для подключения кабеля ЛВС к дополнительному передатчику HDBaseT. Можно использовать сетевой кабель длиной до 100 м. Для правильной передачи данных следует использовать STP кабель категории 5e или выше. Однако управление обеспечивается не для всех устройств ввода/вывода и не для всех помещений. Этот порт совместим с HDCP2.3.</p> <p>Проверьте следующие настройки:</p> <ul style="list-style-type: none"> <li>Для включения связи через Ethernet и последовательные порты передатчика выберите значение <b>Вкл.</b> для настройки <b>Управление и связь</b> в меню проектора <b>Расширенный</b>   <b>Расширен.</b> &gt; <b>HDBaseT</b> &gt; <b>Управление и связь</b></li> <li>Если к устройству подключен передатчик или переключатель Extron XTP, установите значение <b>Вкл.</b> для настройки <b>Extron XTP</b> в меню проектора <b>Расширенный</b>   <b>Расширен.</b> &gt; <b>HDBaseT</b> &gt; <b>Extron XTP</b></li> </ul>
12 Порт LAN (RJ-45)	<p>Используйте для подключения кабеля ЛВС к сети.</p> <p>Используйте сетевой кабель 100Base-TX или 10Base-T.</p> <p>Для правильной передачи данных необходимо использовать экранированный кабель категории 5 или выше.</p>

## Детали проектора – на основании



Название	Функция
1 Передние опоры	<p>Если проектор устанавливается на поверхности (например, на столе), поверните и отрегулируйте ножку, чтобы правильно расположить изображение.</p> <p>Для регулировки положения изображения можно наклонить проектор в пределах 10 градусов. Чем больше угол наклона, тем сложнее фокусировка.</p> <p>При установке на проектор дополнительного воздушного фильтра доступные настройки могут быть ограничены из-за соприкосновения деталей.</p>

Название	Функция
2 Отверстие под винт (для кольца тросика)	Отверстие под винт для крепления кольца тросика с целью защиты проектора от падения с потолка или стены.
3 Задняя опора	<p>При настольной установке проектора поверните ножки, чтобы отрегулировать наклон по горизонтали за счет их выдвижения или втягивания.</p> <p>Можно отрегулировать наклон в пределах <math>\pm 1,5^\circ</math>. Заднюю опору можно снять. Перед отсоединением опоры вытягивается приблизительно на 12 мм.</p>
4 Точка крепления защитного тросика	<p>Пропустите через проем тросик с замком, прикрепите к месту установки и закройте замок.</p> <div style="border: 1px solid black; padding: 5px; margin-top: 10px;"> <p><b>⚠ Предупреждение</b></p> <p>Эта точка не предназначена для крепления защитного тросика.</p> </div>
5 Отверстия для винтов крышки отсека кабелей.	<p>Отверстия для винтов, фиксирующих крышку отсека кабелей.</p> <p>Перед установкой крышки отсека кабелей убедитесь в том, что кабели протянуты через прорезь в основании крышки.</p>
6 Винты крышки воздушного фильтра	Служат для закрепления крышки воздушного фильтра на месте.
7 Держатель кабеля	Протяните через эту прорезь кабель дополнительной внешней камеры, чтобы зафиксировать его.
8 Точки крепления внешней камеры	В этих точках должны быть расположены крепления дополнительной внешней камеры.
9 Точки крепления потолочного кронштейна (ELPMB67, 4 точки)	Используйте эти точки для крепления дополнительного потолочного монтажа при установке проектора на стене или потолке.

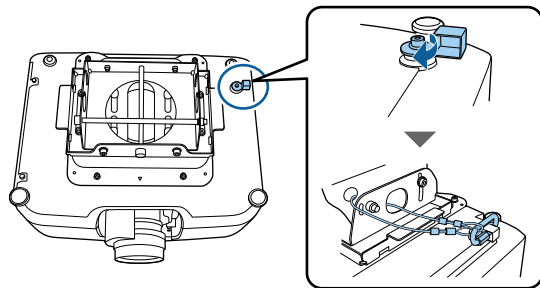
### » Дополнительная информация

- "Установка защитного тросика" [стр.21](#)

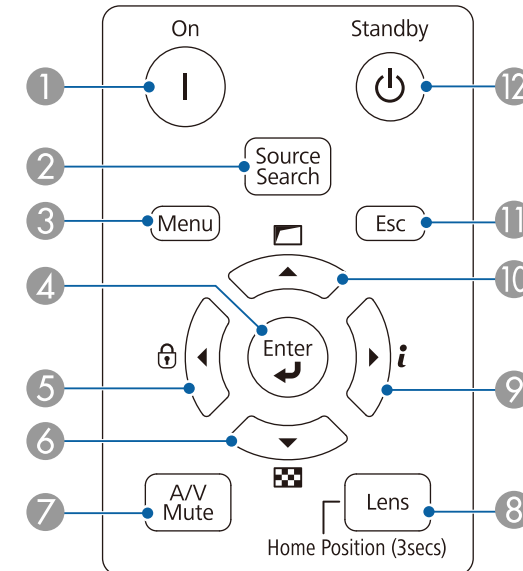
## Установка защитного тросика

При использовании дополнительного потолочного крепления можно установить специальный тросик для защиты проектора от падения с потолка.

Зафиксируйте кольцо с помощью болта М6 × 15 мм, который поставляется в комплекте с защитным тросиком, и проденьте тросик через потолочный кронштейн, чтобы закрепить его, как показано на рисунке.



## Детали проектора – панель управления



Название		Функция
1	Кнопка [On]	Включите проектор.
2	Кнопка [Source Search]	Переход к следующему источнику входного сигнала.
3	Кнопка [Menu]	Открытие и закрытие меню проектора.
4	Кнопка [Enter] [↵]	Ввод текущего варианта выбора и переход на следующий уровень при отображении меню проектора.  При проецировании аналогового сигнала RGB с устройства, подключенного к порту Computer оптимизирует настройки <b>Трекинг</b> , <b>Синхронизация</b> и <b>Позиция</b> в меню проектора <b>Сигнал</b> .

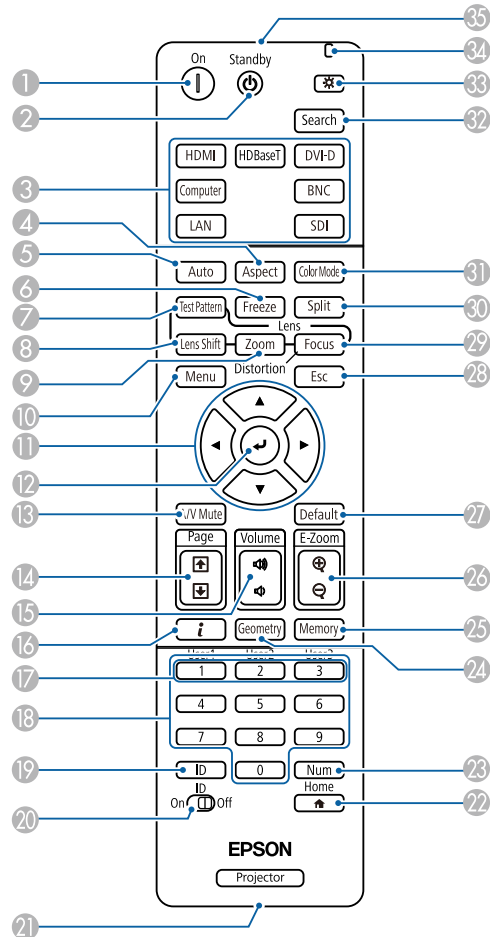
Название	Функция
5 Кнопка блокировки панели управления и кнопка со стрелкой	<p>Отображение экрана <b>Блокир. управл.</b>, позволяющего заблокировать кнопки панели управления.</p> <p>Чтобы разблокировать, выполните одно из следующих действий.</p> <ul style="list-style-type: none"> <li>• Задайте для параметра <b>Блокир. управл.</b> значения <b>Выкл.</b></li> <li>• Удерживайте нажатой кнопку [Enter] на панели управления более 7 секунд.</li> </ul> <p>Выбор пунктов при отображении меню проектора.</p>
6 Кнопка тестового шаблона и кнопка со стрелкой	<p>Отображает тестовый шаблон. Форма тестового шаблона определяется настройкой <b>Тип экрана</b>. Прежде чем настраивать тестовый шаблон, не забудьте установить правильный тип экрана.</p> <p>☛ <b>Расширен.</b> &gt; <b>Дисплей</b> &gt; <b>Экран</b> &gt; <b>Тип экрана</b></p> <p>Выбор пунктов при отображении меню проектора.</p>
7 Кнопка [A/V Mute]	<p>Временное включение или выключение видео- или аудиосигнала.</p> <p>После отключения звука и изображения питание проектора автоматически выключается через 2 часа. Эту функцию можно отключить.</p> <p>☛ <b>Расширен.</b> &gt; <b>Операция</b> &gt; <b>Настр. откл. A/V</b></p>

Название	Функция
8 Кнопка [Lens]	<p>Отображение экранов настройки сдвига объектива, масштабирования, фокуса и искажения в указанном порядке при каждом нажатии кнопки. (Прежде чем настраивать фокусировку, масштабирование и сдвиг линзы, для максимальной точности подождите 20 минут после включения проектора.)</p> <p>Выполняя регулировку положения изображения путем сдвига линзы по вертикали, смещайте изображение снизу вверх. Если выполнять регулировку сверху вниз, то после ее завершения позиция изображения может немного сместиться вниз.</p> <p>Удерживайте эту кнопку более 3 секунд, чтобы переместить объектив в исходное положение. Удерживайте объектив в исходном положении для наиболее четкого изображения.</p>
9 Кнопка информации [i] и кнопка со стрелкой	<p>Отображение меню проектора <b>Информация</b>.</p> <p>Выбор пунктов при отображении меню проектора.</p>
10 Кнопка геометрической коррекции и кнопка со стрелкой	<p>Корректировка формы изображения с помощью настроек <b>Геометр. коррекция</b>.</p> <p>Выбор пунктов при отображении меню проектора.</p>
11 Кнопка [Esc]	<p>Служит для прекращения выполнения текущей функции.</p> <p>Возврат к предыдущему уровню меню при его отображении меню проектора.</p>
12 Кнопка [Standby]	<p>Выключение питания проектора.</p>

» **Дополнительная информация**


- "Блокировка кнопок" [стр.70](#)
- "Тестовый шаблон" [стр.61](#)
- "Отключение A/V" [стр.60](#)
- "Геометр. коррекция" [стр.87](#)


## Детали проектора – пульт дистанционного управления



Название	Функция
3 Кнопки переключения источника изображения	Переключение источника изображения на для каждого порта.
4 Кнопка [Aspect]	Изменение режима формата. Изменение формата изображения невозможно, если текущим источником является ЛВС. Обратите внимание на то, что использование функции формата изображения для уменьшения, увеличения или разделения проецируемого изображения в коммерческих целях или для общественного просмотра может нарушить авторские права владельца соответствующего изображения по законодательству об авторском праве.
5 Кнопка [Auto]	При проецировании аналогового сигнала RGB с устройства, подключенного к порту Computer оптимизирует настройки <b>Трекинг</b> , <b>Синхронизация</b> и <b>Позиция</b> в меню проектора <b>Сигнал</b> .
6 Кнопка [Freeze]	Приостановка и возобновление воспроизведения изображений. Можно продолжить воспроизведение любого звука или видеосигнала, однако, невозможно восстановить проецирование с момента, когда оно было остановлено. Для установки защиты паролем нажмите и удерживайте эту кнопку более 5 секунд.
7 Кнопка [Test Pattern]	Отображает тестовый шаблон. Форма тестового шаблона определяется настройкой <b>Тип экрана</b> . Прежде чем настраивать тестовый шаблон, не забудьте установить правильный тип экрана. <b>Расширен.</b> > <b>Дисплей</b> > <b>Экран</b> > <b>Тип экрана</b>

Название	Функция
1 Кнопка [On]	Включите проектор.
2 Кнопка [Standby]	Выключение питания проектора.

Название	Функция
8 Кнопка [Lens Shift]	<p>Регулировка положения проецируемого изображения. (Прежде чем настраивать фокусировку, масштабирование и сдвиг линзы, для максимальной точности подождите 20 минут после включения проектора.)</p> <p>Выполняя регулировку положения изображения путем сдвига линзы по вертикали, смещайте изображение снизу вверх. Если выполнять регулировку сверху вниз, то после ее завершения позиция изображения может немного сместиться вниз.</p> <p>Удерживайте эту кнопку более 3 секунд, чтобы переместить объектив в исходное положение. Удерживайте объектив в исходном положении для наиболее четкого изображения.</p>
9 Кнопка [Zoom]	Служит для регулировки размера изображения.
10 Кнопка [Menu]	<p>Открытие и закрытие меню проектора.</p> <p>Для включения всех приемников пульта ДУ нажмите и удерживайте эту кнопку более 15 секунд.</p>
11 Кнопки со стрелками	Выбор пунктов при отображении меню проектора.
12 Кнопка [Enter] [↵]	Ввод текущего варианта выбора и переход на следующий уровень при отображении меню проектора.
13 Кнопка [A/V Mute]	<p>Временное включение или выключение видео- или аудиосигнала.</p> <p>После отключения звука и изображения питание проектора автоматически выключается через 2 часа. Эту функцию можно отключить.</p> <p> <b>Расширен.</b> &gt; <b>Операция</b> &gt; <b>Настр. откл. A/V</b></p> <p>Чтобы отразить изображение по горизонтали нажмите и удерживайте эту кнопку более 5 секунд.</p>

Название	Функция
14 Кнопка [Page] для перехода вверх/вниз по страницам	<p>Отображение предыдущего или следующего тестового шаблона во время отображения тестового шаблона.</p> <p>Переход на страницу вверх и вниз на компьютере, когда проектор и компьютер соединены кабелем по сети.</p>
15 Кнопки [Volume] для увеличения/уменьшения громкости	<p>Регулировка громкости звука, который поступает с динамика, подключенного к порту Audio Out проектора.</p> <div style="border: 1px solid black; padding: 5px; background-color: #ffffcc;"> <p> <b>Предостережение</b></p> <p>Не начинайте презентацию при высоком уровне громкости. Внезапный громкий звук может привести к потере слуха.</p> <p>Перед выключением питания также снижайте громкость, чтобы затем при включении питания вы смогли постепенно увеличить громкость.</p> </div>
16 Кнопка информации [i]	Отображение меню проектора <b>Информация</b> .
17 Кнопки [User]	Выполнение настройки с помощью параметра <b>Польз. кнопка</b> в меню проектора <b>Настройки</b> .
18 Цифровые кнопки	<p>При удержании кнопки [Num] позволяют ввести цифры в меню проектора.</p> <p>В режиме Воспроизв.контента вводите цифры, удерживая нажатой кнопку [Num], для воспроизведения избранных списков воспроизведения.</p>



Название	Функция
19 Кнопка [ID]	Удерживая эту кнопку, нажмите цифровую кнопку в течение 5 секунд, чтобы выбрать идентификатор того проектора, которым необходимо управлять с пульта ДУ. (Можно вводить одно- или двузначные номера.) Если идентификатор проектора неизвестен, нажмите эту кнопку во время проецирования, при этом на экране временно отобразятся идентификаторы проектора и пульта ДУ.
20 Переключатель [ID]	Включение (Вкл.) или выключение (Выкл.) настройки идентификатора для пульта ДУ.
21 Порт Remote	Подключение пульта ДУ к проектору с помощью дополнительного комплекта кабелей дистанционного управления и ввод сигналов с пульта ДУ. Когда подключен пульт ДУ, приемник сигнала дистанционного управления на проекторе отключается.
22 Кнопка [Home]	Позволяет открыть или закрыть Главный экран. Для блокировки или разблокировки кнопок на пульте ДУ нажмите и удерживайте эту кнопку более 5 секунд.
23 Кнопка [Num]	Удерживайте эту кнопку нажатой, чтобы ввести числа с помощью цифровых кнопок.
24 Кнопка [Geometry]	Отображение экрана <b>Геометр. коррекция</b> , на котором можно корректировать трапецеидальные искажения проецируемого изображения.
25 Кнопка [Memory]	Отображение экрана <b>Память</b> , на котором можно сохранить пользовательские настройки, которые можно в дальнейшем загружать. Наименование настроек, которое уже использовано, указывается синей меткой. При сохранении ранее сохраненной памяти ваши текущие настройки будут перезаписаны.

Название	Функция
26 Кнопки [E-Zoom] +/-	Изменение размера проецируемого изображения без изменения размера проецирования. Данная функция недоступна, если параметр <b>Масштаб</b> в меню проектора включен. ☛ <b>Сигнал &gt; Масштаб</b> ☛ <b>Расширен. &gt; Мультипроекция &gt; Масштаб</b>
27 Кнопка [Default]	Возврат выбранной настройки к ее значению по умолчанию. Для запуска процесса калибровки объектива нажмите и удерживайте эту кнопку более 3 секунд.
28 Кнопка [Esc]	Служит для прекращения выполнения текущей функции. Возврат к предыдущему уровню меню при его отображении меню проектора.
29 Кнопка [Focus]	Отображение экрана, на котором можно регулировать фокус и искажение проецируемого изображения.
30 Кнопка [Split]	Одновременное проецирование двух изображений из различных источников путем разделения проецируемого экрана. Во время использования функции разделения экрана другие функции проектора могут быть недоступными и некоторые настройки могут автоматически применяться для всех изображений. Проецирование в режиме полиэкрана невозможно, если для параметра <b>Воспроизв.контента</b> установлено значение <b>Вкл.</b> в меню проектора <b>Настройки</b> . Некоторые сочетания источников входного сигнала не поддерживаются в режиме проецирования Split Screen.
31 Кнопка [Color Mode]	Изменение режима цветности.
32 Кнопка [Search]	Переход к следующему источнику входного сигнала.

Название	Функция
33 Кнопка подсветки [☀]	Подсветка кнопок на пульте ДУ примерно на 15 секунд. Эта функция полезна при использовании пульта ДУ в темноте.
34 Индикатор	При передаче сигналов дистанционного управления излучается свет.
35 Зона излучения света на пульте дистанционного управления	Служит для подачи сигналов пульта дистанционного управления.

### » Дополнительная информация

- "Установка батареек в пульт дистанционного управления" [стр.26](#)
- "Работа с пультом дистанционного управления" [стр.26](#)
- "Блокировка кнопок пульта ДУ" [стр.27](#)
- "Защита паролем" [стр.71](#)
- "Тестовый шаблон" [стр.61](#)
- "Отключение A/V" [стр.60](#)
- "Главный экран" [стр.55](#)
- "Геометр. коррекция" [стр.87](#)
- "Память" [стр.93](#)
- "Split Screen" [стр.88](#)

## Установка батареек в пульт дистанционного управления

В пульте дистанционного управления используются две батарейки АА, поставляемые с проектором.

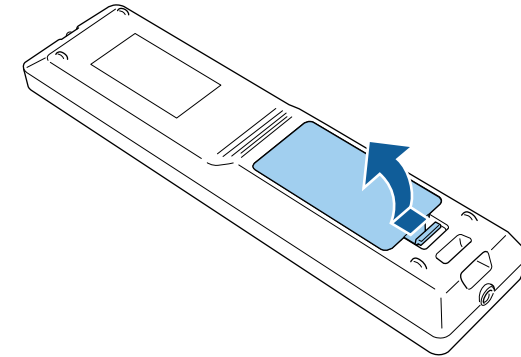
### Внимание

Перед выполнением манипуляций с батарейками обязательно ознакомьтесь с *Правила техники безопасности*.



Замену батареек осуществляйте сразу после их разрядки. В пульте дистанционного управления используются две марганцовые или щелочные батарейки АА.

**1** Откройте крышку батарейного отсека, как показано.



**2** Извлеките старые батарейки, если необходимо.



Утилизируйте отработанные батарейки согласно местным регламентам.

**3** Вставьте батарейки.

### ⚠ Предупреждение

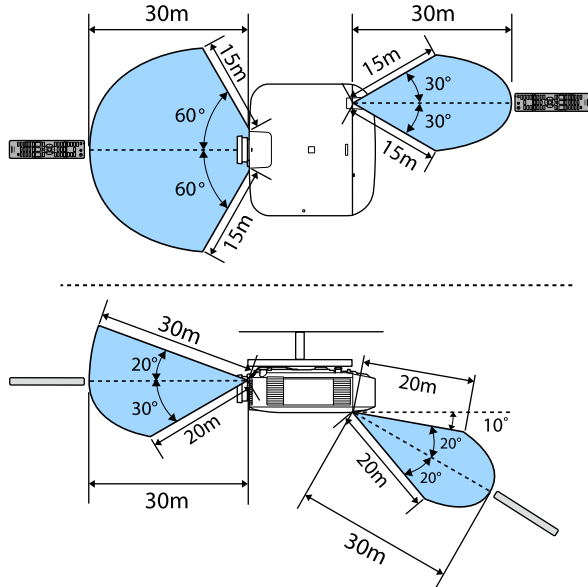
Проверьте расположение меток (+) и (-) внутри держателя для батареек, чтобы убедиться, что они вставляются правильно. При неправильном использовании батареек возможен взрыв или утечка, что может стать причиной пожара, травмы или повреждения устройства.

**4** Установите на свое место крышку батарейного отсека, нажав ее вниз до щелчка.

## Работа с пультом дистанционного управления

Пульт дистанционного управления позволяет управлять проектором почти из любого места в помещении.

Убедитесь, что пульт дистанционного управления направляется на приемники проектора под углами, показанными ниже.



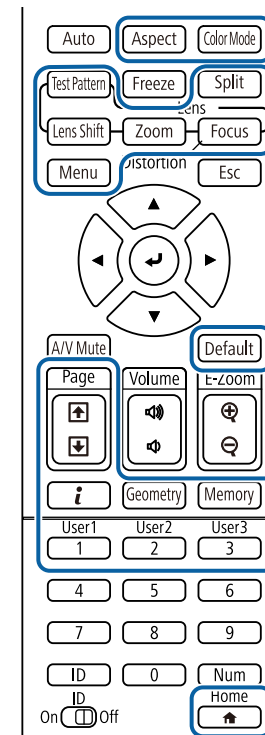
- В зависимости от условий в месте установки можно сократить требуемые величины расстояния и углов.
- Не пользуйтесь пультом дистанционного управления при наличии яркого флуоресцентного света или прямых солнечных лучей. В этом случае проектор может не отвечать на команды. Если пульт дистанционного управления не будет использоваться в течение длительного времени, батарейки необходимо вытащить.
- При использовании нескольких проекторов в одной комнате или при наличии препятствий вокруг приемника сигнала дистанционного управления подключите пульт ДУ к проектору с помощью дополнительного комплекта кабелей дистанционного управления. Когда подключен пульт ДУ, приемник сигнала дистанционного управления на проекторе отключается.

## Блокировка кнопок пульта ДУ

Некоторые кнопки на пульте ДУ можно заблокировать.

Чтобы заблокировать показанные здесь кнопки пульта ДУ, нажмите и удерживайте кнопку [Home] на пульте ДУ примерно 5 секунд.

Чтобы разблокировать кнопки, нажмите и удерживайте кнопку [Home] примерно 5 секунд.

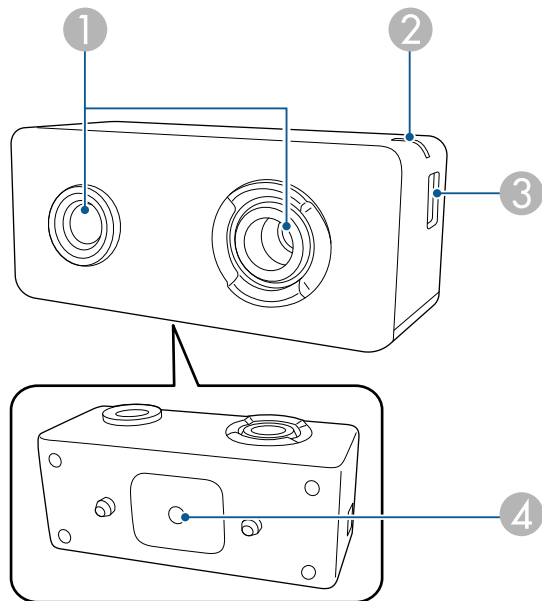


## Компоненты проектора — внешняя камера

На переднюю часть или объектив проектора можно установить дополнительную внешнюю камеру. Информацию по установке внешней камеры см. в соответствующем руководстве.

Можно приобрести руководство для внешней камеры на следующем веб-сайте Epson.

<https://epson.sn/?MKN=EB-PU2220B&PINF=vproption>



Название	Функция
② Индикатор	Указание состояния внешней камеры. <ul style="list-style-type: none"> <li>• Горит: режим ожидания</li> <li>• Мигает (с интервалом 0,25 с): неисправность внешней камеры</li> <li>• Мигает (с интервалом 0,5 с): внешняя камера работает</li> <li>• Мигает (с интервалом 1 с): обновление микропрограммы</li> </ul>
③ Порт micro USB-B	Подключение поставляемого в комплекте USB-кабеля к проектору.
④ Отверстие под винты (для монтажа)	Крепление для внешней камеры.

» **Дополнительная информация**

- "Использование внешней камеры" [стр.141](#)

Название	Функция
① Объектив камеры	Съемка фотографий.  <div style="border: 1px solid black; padding: 5px; background-color: #ffffcc;"> <p><b>Внимание</b> Запрещается эксплуатировать и хранить внешнюю камеру под воздействием резкого светового излучения. В противном случае возможно возгорание или повреждение устройства.</p> </div>

# Настройка проектора

Ниже приводятся инструкции по настройке проектора.

## » **Дополнительная информация**

- "Замечания по транспортировке" [стр.30](#)
- "Меры предосторожности при выполнении установки" [стр.31](#)
- "Установка и снятие объектива" [стр.34](#)
- "Управление питанием проектора" [стр.41](#)
- "Проводное подключение к сети" [стр.43](#)
- "Беспроводное подключение к сети" [стр.45](#)
- "Безопасное НТТР-соединение" [стр.52](#)

Внутри проектора много стеклянных деталей и прецизионных компонентов. Чтобы исключить повреждение из-за сотрясений при транспортировке, обращайтесь с проектором следующим образом.

### Предостережение

- Проектор не должен переносить один человек. Для распаковки или переноски проектора требуется не менее двух человек.
- При перемещении проектора не держите его за сменную крышку объектива или сам объектив. Они могут отсоединиться, и проектор упадет, что может привести к получению травмы.

### Внимание

- Не транспортируйте проектор с установленным объективом. Это может повредить проектор и объектив.
- Если в проекторе нет объектива, присоедините крышку, которая была на оправе объектива, когда вы покупали проектор.

Проектор можно установить или подвесить к потолку под любым горизонтальным или вертикальным углом. При установке проектора соблюдайте следующие меры предосторожности.

## Предупреждение

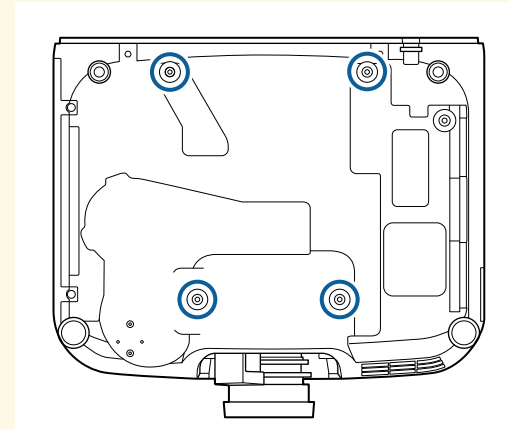
- Не используйте клей в точках крепления потолочного кронштейна, чтобы избежать ослабления затяжки винтов, а также смазочные материалы, масла или похожие вещества на проекторе; корпус проектора может треснуть, что приведет к его падению. Это может привести к серьезной травме человека, находящегося под потолочным креплением, а также к повреждению проектора.
- Не устанавливайте проектор в месте с высоким уровнем запыленности или влажности, а также с содержанием дыма или пара. В противном случае возможен пожар или поражение электрическим током. Кроме того, разрушается корпус проектора. В результате таких повреждений он может упасть с крепления.

### Примеры условий, которые могут стать причиной падения проектора из-за разрушения корпуса

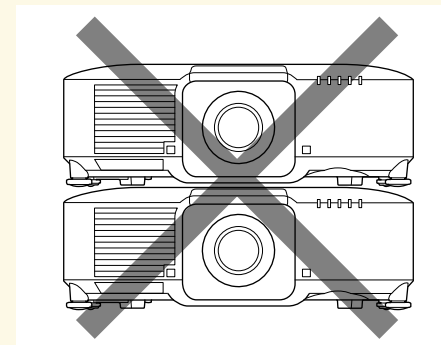
- Места, подверженные воздействию сильного дыма и взвешенных в воздухе частиц масла, такие как фабрики или кухни.
- Места, в которых присутствуют летучие растворители или химикаты, такие как фабрики или лаборатории
- Места, в которых проектор мог бы подвергнуться воздействию мощных средств или химикатов, такие как фабрики или кухни
- Места, в которых часто используются ароматические масла, такие как комнаты отдыха
- Вблизи устройств, образующих сильный дым, взвешенные в воздухе частицы масла или пены на мероприятиях

## Внимание

- С помощью винтов М6 (длиной до 14 мм) закрепите проектор на потолочном креплении в четырех точках крепления кронштейнов подвески.



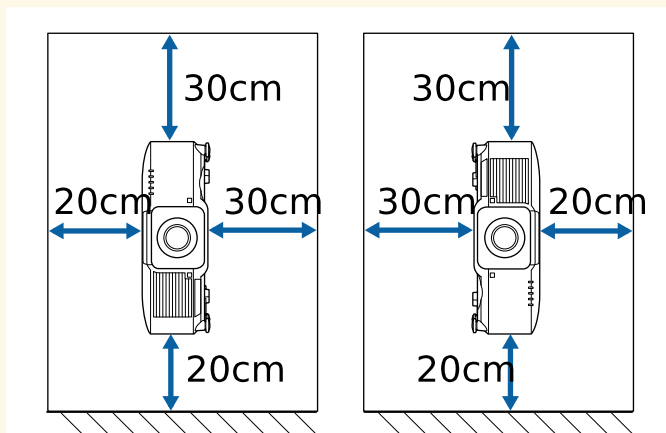
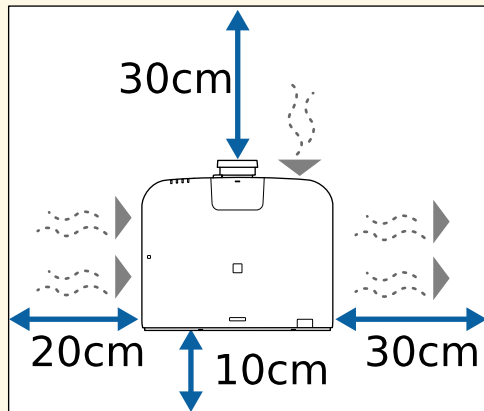
- Не ставьте проекторы непосредственно друг на друга.



## Пространство установки

### Внимание

- Вокруг проектора необходимо оставить достаточно свободного места. Выходные и входные отверстия для воздуха не должны быть закрыты.

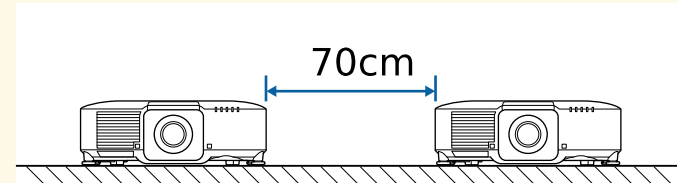


- Не устанавливайте проектор в местах с недостаточной циркуляцией воздуха, например на полке или в коробке.

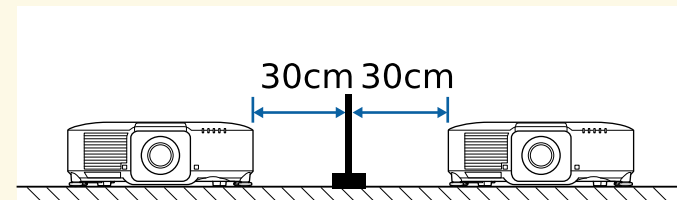
## Пространство установки (при установке нескольких проекторов рядом)

### Внимание

- При установке нескольких проекторов рядом убедитесь, что горячий воздух, исходящий из выходного отверстия для воздуха, не попадает в отверстие воздухозаборника другого проектора.



- При использовании перегородки проекторы можно устанавливать ближе друг к другу.

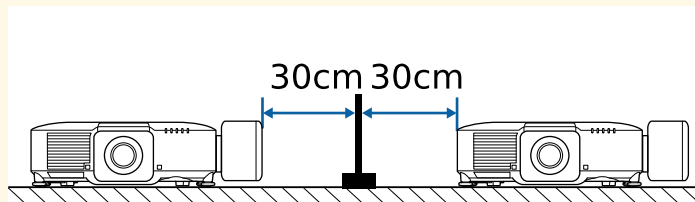
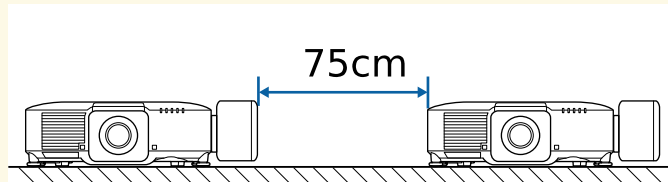
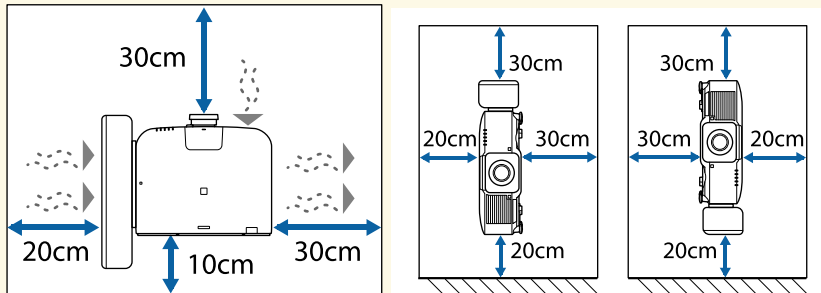




## Место установки (при установке дополнительного внешнего воздушного фильтра)

### Внимание

Если на проектор установлен дополнительный внешний воздушный фильтр, необходимо обеспечить указанное ниже свободное пространство в зоне работы проектора.



Следуйте инструкциям в этих разделах, чтобы установить или снять совместимый объектив.

Доступны следующие объективы.

- ELPLX01S/01 \*
- ELPLX01WS/01W \*
- ELPLX02S/02 \*\*
- ELPLX02WS/02W \*\*
- ELPLX02S
- ELPLX02WS
- ELPLU03S
- ELPLU04
- ELPLU03
- ELPLU02
- ELPLW05
- ELPLW08
- ELPLW06
- ELPLW04
- ELPLM08 \*
- ELPLM15
- ELPLM10
- ELPLM11
- ELPLM09
- ELPLM06
- ELPLM07
- ELPLL08
- ELPLL07
- ELPLR04
- ELPLS04

\* Доступно только для EB-PU1008B/EB-PU1008W/EB-PU1007B/EB-PU1007W/EB-PU1006W.

\*\* Доступно только для EB-PU2010B/EB-PU2010W.

## Предупреждение

Обязательно выключите проектор и отсоедините кабель питания перед тем, как устанавливать или снимать объектив. Это может привести к поражению электрическим током.

## Внимание

- Если внутрь проектора попадет пыль или грязь, возможно снижение качества проекции и возникновение неисправностей. Во время эксплуатации соблюдайте приведенные ниже меры предосторожности.
  - При монтаже и демонтаже объектива убедитесь, что передняя часть проектора не обращена вверх.
  - Выполняйте демонтаж объектива только в случае необходимости.
  - Храните проектор с установленным объективом.
- Не прикасайтесь к объективу голыми руками, чтобы не оставить отпечатков пальцев на поверхности линзы или не повредить ее.

## » Дополнительная информация

- "Установка объектива" [стр.34](#)
- "Снятие объектива" [стр.39](#)

## Установка объектива

Можно установить на проектор совместимый объектив.

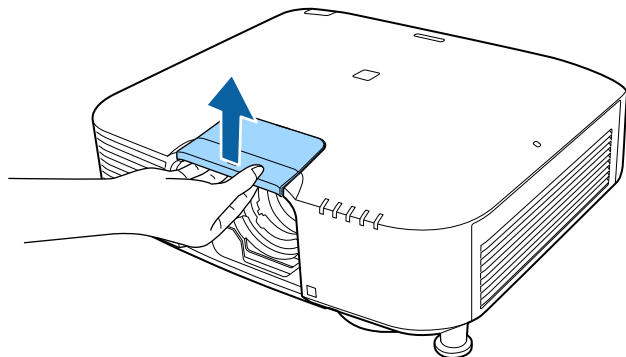


Для получения информации об установке сверхкороткофокусного панкратического объектива см. *Руководство по эксплуатации*, поставляемое в комплекте с объективом.

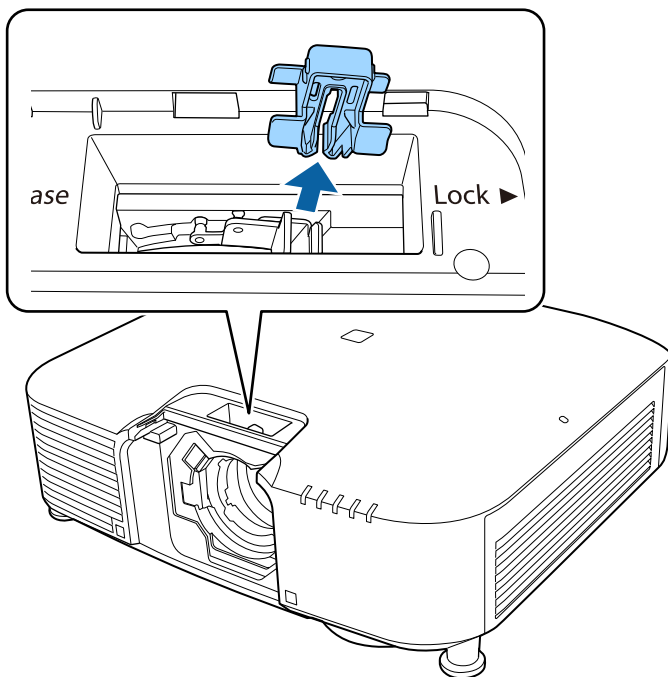
**1**

Выключите проектор и отсоедините кабель питания.

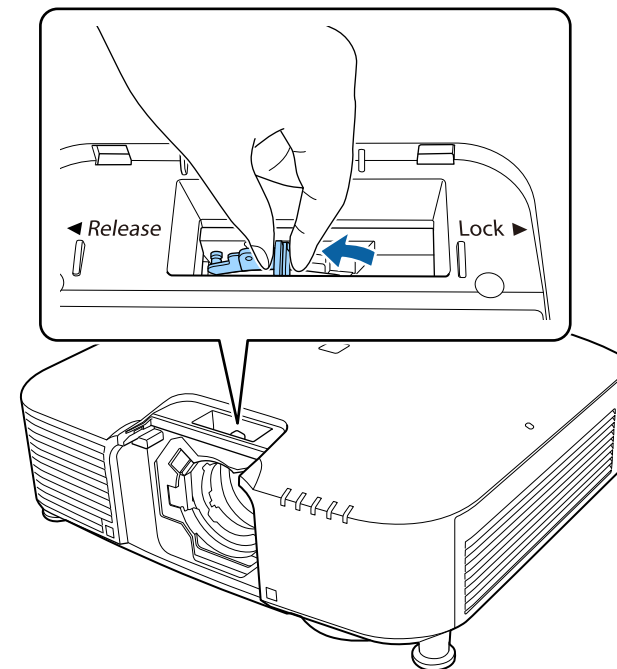
**2** Снимите сменную крышку объектива.



**3** При необходимости снимите стопор.



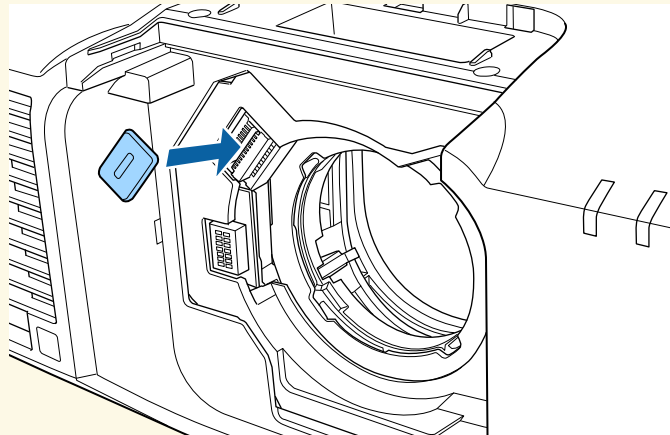
**4** Переместите фиксирующий рычаг в положение **Release**.



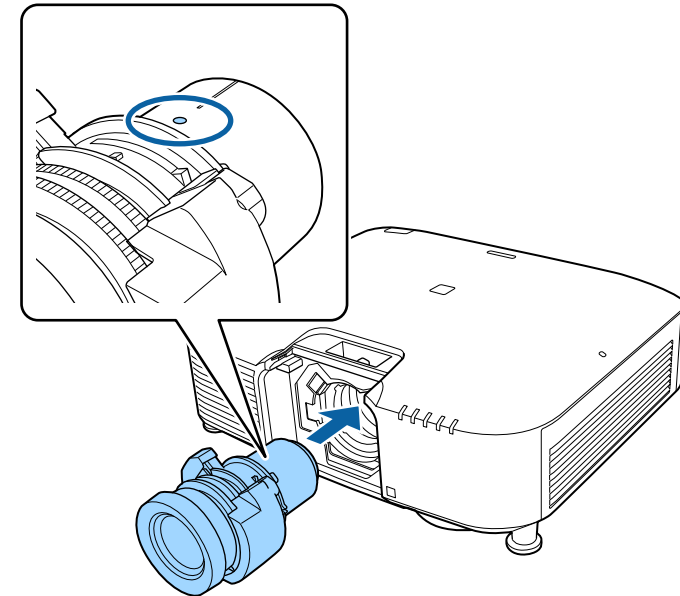


При использовании одного из следующих объективов наденьте крышку разъема объектива для защиты порта.

- ELPLS04
- ELPLU02
- ELPLR04
- ELPLW04
- ELPLM06/ELPLM07
- ELPLL07



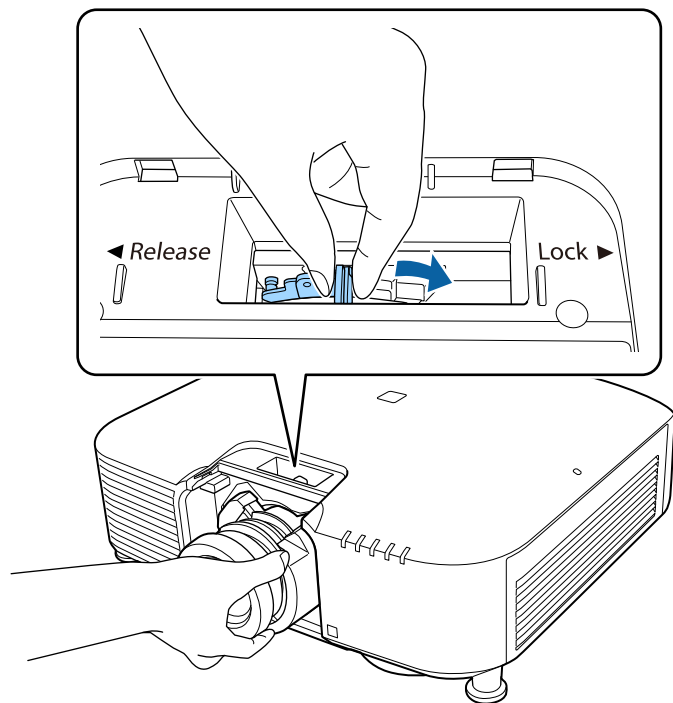
- 5** Вставьте объектив прямо в гнездо для объектива проектора белой точкой вверх.



## Предостережение

Во избежание травм будьте осторожны, чтобы пальцы не попали в щель между проектором и объективом.

- 6** Крепко держите объектив, затем переместите фиксирующий рычаг в положение **Lock**.

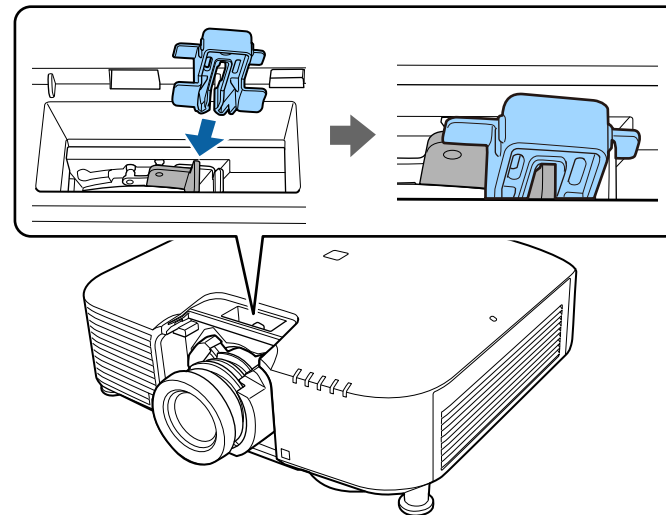


## **⚠ Предупреждение**

Убедитесь, что объектив закреплен.

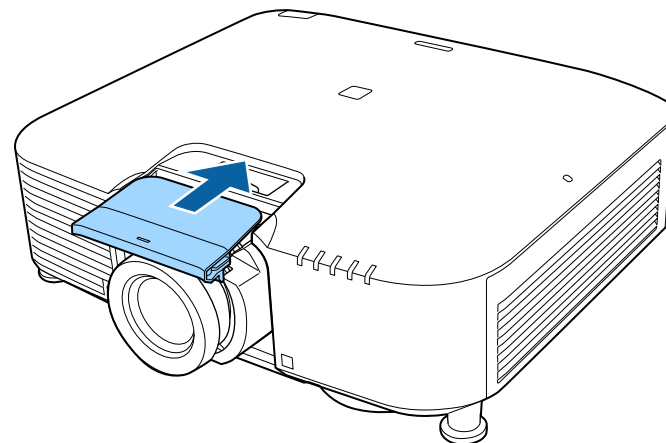
Если объектив не закреплен, он может упасть и повлечь за собой травму при перемещении проектора.

- 7** Установите стопор.



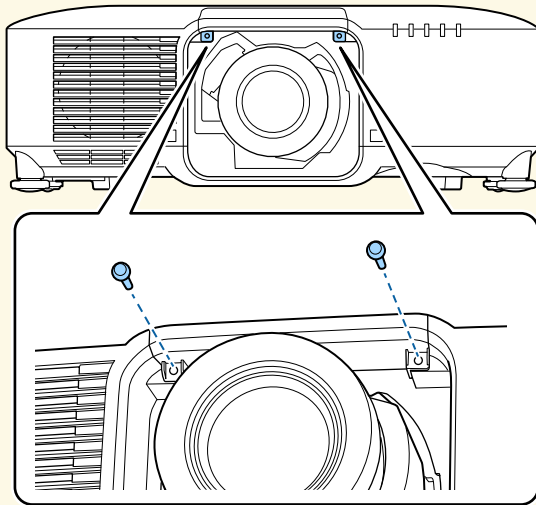
Рычаг фиксируется даже без использования блокировки, но это добавляет дополнительную безопасность.

- 8** Замените сменную крышку объектива.





При проецировании вниз рекомендуется закрепить сменную крышку объектива с помощью имеющихся в продаже винтов (M3 × 12 мм).



**9** Чтобы выполнить калибровку объектива, включите проектор.

**10** При отображении сообщения с предложением начать калибровку объектива выберите **Да**.

Начнется калибровка объектива, которая помогает проектору правильно определить положение объектива и диапазон регулировки. Эта операция может занимать до 100 секунд. По окончании калибровки объектив возвращается в исходное положение.

Следующие объективы возвращаются в стандартное положение.

- ELPLX01S/01
- ELPLX01WS/01W
- ELPLX02S/02
- ELPLX02WS/02W



- Если после включения проектора сообщение не отображается, выполните калибровку объектива вручную одним из следующих способов.
  - Нажмите и удерживайте кнопку [Default] на пульте ДУ приблизительно в течение 3 секунд.
  - Изменение меню проектора.
    - ☛ **Расширен.** > **Операция** > **Калибр. объектива**
- Если объектив не откалиброван, следующие функции могут работать неправильно.
  - Фокус
  - Искажение
  - Масштаб
  - Сдвиг линзы
  - Память (положение объектива)

### Внимание

Если отображается значок сбоя калибровки объектива, снимите объектив и установите его снова. Если сообщение продолжает отображаться, перестаньте использовать проектор, извлеките вилку кабеля питания из электрической розетки и обратитесь за помощью в Epson.

**11**

При использовании одного из следующих объективов выберите **Тип объектива** в меню проектора в соответствии с используемым объективом, чтобы коррекция искажений выполнялась правильно.

- ELPLU02
- ELPLR04
- ELPLW04
- ELPLS04
- ELPLM06
- ELPLM07
- ELPLL07

☛ **Расширен.** > **Операция** > **Дополнительно** > **Тип объектива**



Если проецирование изображения выполняется со стола или другой плоской поверхности, изображение может быть наклонено в зависимости от объектива. Отрегулируйте наклон изображения с помощью передних и задних ножек.

## Снятие объектива

Можно снять объектив, чтобы заменить его другим.

### Предостережение

После выключения проектора подождите не менее 30 минут, чтобы снять или заменить объектив. Прикосновение к объективу до того, как он остынет, может привести к появлению ожогов.

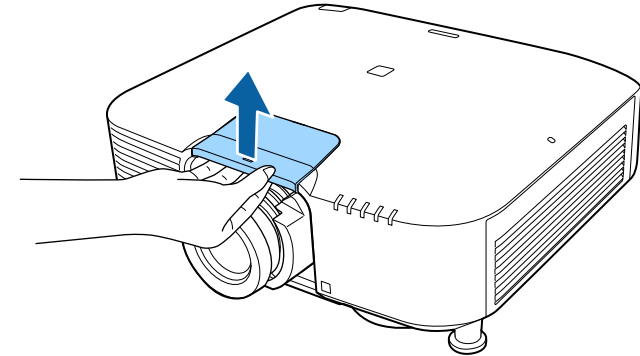


В данном проекторе в качестве источника света используется лазер. В качестве меры безопасности источник света отключается при снятии объектива. Установите объектив, а затем нажмите кнопку [On], чтобы снова включить проектор.

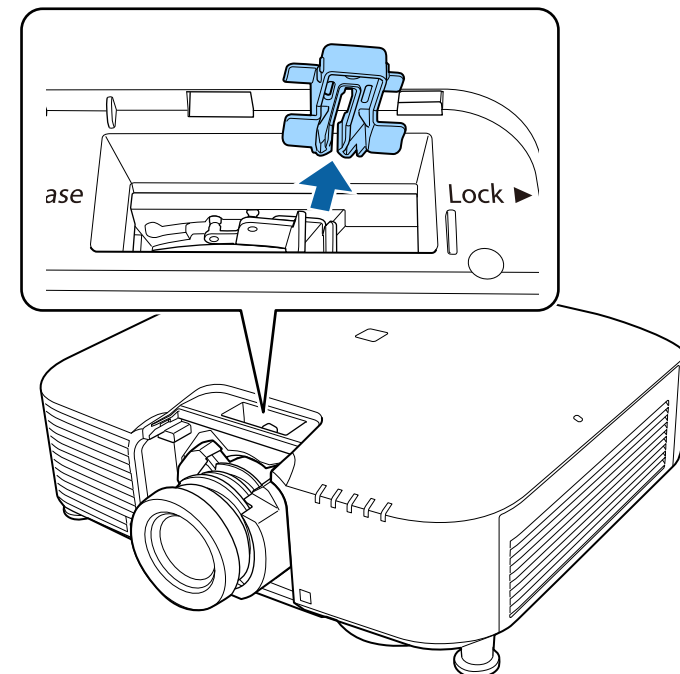
**1** Для возврата объектива в исходное положение нажмите и удерживайте кнопку [Lens Shift] (пульт ДУ) или [Lens] (панель управления) приблизительно в течение 3 секунд.

**2** Выключите проектор и отсоедините кабель питания.

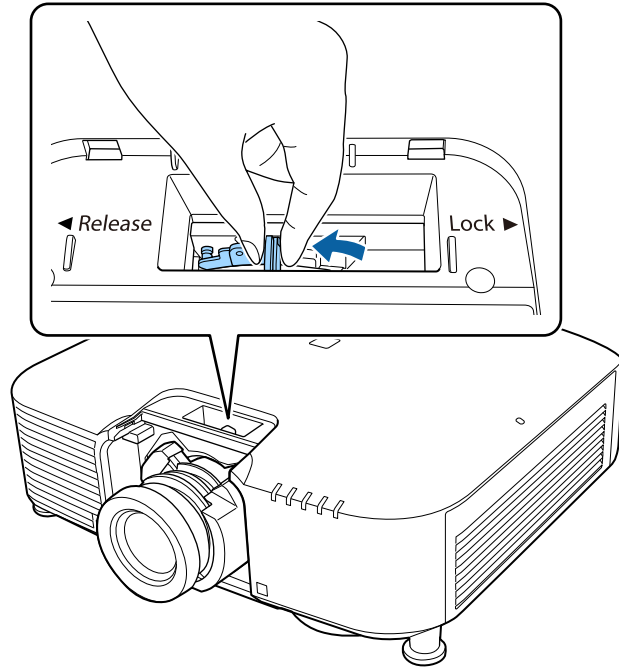
**3** Снимите сменную крышку объектива.



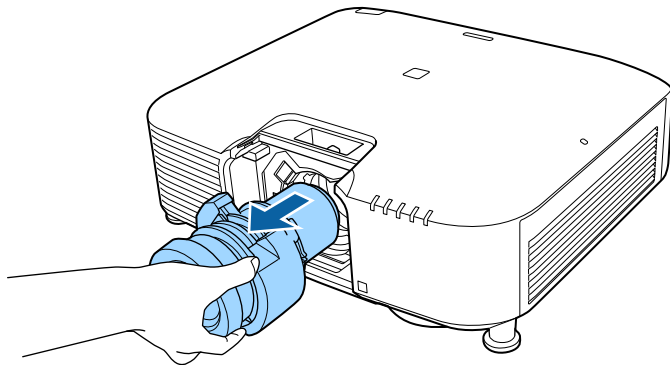
**4** При необходимости снимите стопор.



- 5** Крепко держите объектив, затем переместите фиксирующий рычаг в положение **Release**.



- 6** Осторожно вытяните объектив из проектора.





Ниже приводятся инструкции по управлению питанием проектора.

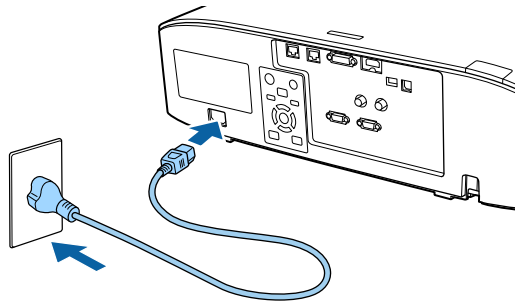
## » Дополнительная информация

- "Включение проектора" [стр.41](#)
- "Выключение проектора" [стр.42](#)

## Включение проектора

После включения проектора включите компьютер или видеоборудование, которое нужно использовать.

- 1** Присоедините кабель питания к входу для подачи питания, а вилку кабеля к электрической розетке.



### ⚠ Предупреждение

Перед подключением вилки убедитесь, что также подключается заземление. При отсоединении заземления, вытащите вилку из розетки и отключитесь от заземления.

Индикатор питания проектора загорается синим. Это свидетельствует о том, что на проектор поступает питание, но он еще не включен (находится в режиме ожидания).

- 2** Чтобы включить проектор, нажмите кнопку [On] на панели управления или пульте ДУ.

Проектор издает звуковой сигнал и индикатор состояния мигает синим, что указывает на прогревание проектора. Как только проектор прогрелся, индикатор состояния перестает мигать и горит синим.



- Если параметр **Быстрый запуск** включен в меню проектора **Расширен.**, в следующий раз проектор будет готов к работе через несколько секунд после нажатия кнопки питания.

☛ **Расширен.** > **Операция** > **Быстрый запуск**

Если проецируемого изображения не видно, попробуйте сделать следующее:

- Включите присоединенный компьютер или видеоустройство.
- Если используется ноутбук, измените вывод на экран с компьютера.
- Вставьте DVD-диск или другой источник видеосигнала и нажмите кнопку воспроизведения (при необходимости).
- Нажмите кнопку [Search] на панели управления или пульте ДУ, чтобы определить источник.
- Нажмите кнопку нужного источника видеосигнала на пульте дистанционного управления.
- При открытии главного экрана выберите необходимый источник для проецирования.

### ⚠ Предупреждение

- Если источник света включен, никогда не смотрите в объектив проектора. Можно повредить глаза. Особенно это опасно для детей.
- При включении проектора на расстоянии с помощью пульта дистанционного управления убедитесь, что никто не смотрит в объектив.
- Во время проецирования не загромождайте свет от проектора книгой или другими предметами. Если закрыть свет, участок, освещаемый лампой, нагревается. Это может привести к расплавлению или возгоранию материалов, а также вызвать пожар. Кроме того, объектив также может нагреться из-за отраженного света. Это может привести к повреждению проектора. Чтобы прекратить проецирование, воспользуйтесь функцией Кнопка A/V mute или выключите проектор.



- Если параметр **Direct Power On** установлен в значение **Вкл.** в меню проектора **Расширен.**, проектор включится. Обратите внимание, что проектор также включится автоматически при восстановлении напряжения в электросети.  
☛ **Расширен. > Операция > Direct Power On**
- Если выбран определенный порт в качестве параметра **Автовкл. питания** в меню проектора **Расширен.**, проектор включится, поскольку он обнаружит сигнал или подключение кабеля от порта.  
☛ **Расширен. > Операция > Автовкл. питания**

## » Дополнительная информация

- "Главный экран" [стр.55](#)

## Выключение проектора

По завершению работы выключите проектор.



- Если компьютер не используется, выключите его, чтобы продлить срок службы проектора. Срок службы источника света зависит от выбранного режима, окружающих условий и использования. Яркость лампы со временем уменьшается.
- Калибровка источника света начинается автоматически после выключения проектора, если соблюдены следующие условия:
  - Для настройки **Калибр. ист. света** установлено значение **Выполн. периодич.** в меню проектора **Сброс**
  - прошло 100 часов с последней калибровки источника света,
  - проектор эксплуатировался непрерывно более 20 минут.
- Отключить проектор можно, непосредственно нажав на выключатель, так как проектор поддерживает функцию прямого выключения.

- 1** Нажмите кнопку [Standby] на панели управления или пульте ДУ. Проектор отображает экран подтверждения отключения.

- 2** Снова нажмите кнопку [Standby]. Чтобы оставить проектор включенным, нажмите любую другую кнопку.

Проектор подает два звуковых сигнала, выключаются источник света и индикатор состояния.

- 3** Для транспортировки или хранения проектора убедитесь, что индикатор состояния на проекторе не горит, а затем отсоедините шнур питания.

По сети можно отправлять изображение на проектор и монитор, а также управлять проектором.

Чтобы выполнить данные операции, сначала необходимо сделать следующее:

- Подключите проектор к сети.
- Настройте проектор и компьютер с помощью меню проектора **Сеть**.
- Загрузите и установите указанное сетевое программное обеспечение со следующего веб-сайта.

[epson.sn](http://epson.sn)

- Программное обеспечение Epson iProjection настраивает компьютер для проецирования по сети. Оно позволяет проводить интерактивные совещания путем проецирования экрана пользовательского компьютера по сети. Инструкции см. в *Руководство по эксплуатации Epson iProjection (Windows/Mac)*.
- Программа Epson Projector Management (только для ОС Windows) позволяет настроить компьютер для отслеживания работы проекторов и управления ими. Инструкции см. в *Руководство по эксплуатации Epson Projector Management*.

#### » Дополнительная информация

- "Подключение к проводной сети" [стр.43](#)
- "Выбор настроек проводной сети" [стр.43](#)

## Подключение к проводной сети

Чтобы подключить проектор к проводной локальной сети (ЛВС), используйте сетевые кабели 100Base-TX или 10Base-T. Для правильной передачи данных кабель должен быть экранированным 5 категории или выше.

- 1** Подключите один конец сетевого кабеля к внешнему концентратору, коммутатору или маршрутизатору.
- 2** Другой конец кабеля подключите к порту LAN проектора.

## Выбор настроек проводной сети

Перед тем, как выполнить проецирование с компьютера по сети, необходимо провести настройку сетевых параметров проектора.



Проверьте, что проектор подключен к проводной сети через порт LAN.

- 1** Нажмите на кнопку [Menu], выберите меню **Сеть** и нажмите на кнопку [Enter].
- 2** Выберите параметр **Конфигурации сети** и нажмите кнопку [Enter].
- 3** Выберите меню **Основные** и нажмите кнопку [Enter].
- 4** Выберите необходимые основные параметры.
  - **Имя проектора** позволяет ввести имя длиной до 16 буквенно-цифровых символов для идентификации проектора в сети.
  - **Пароль PjLink** позволяет ввести пароль длиной до 32 буквенно-цифровых символов для использования протокола PjLink для управления проектором.
  - **Пароль Remote** позволяет ввести пароль длиной до 32 буквенно-цифровых символов для доступа к проектору с использованием функции Основное управление. (Имя пользователя: EPSONREMOTE; в качестве пароля по умолчанию используется серийный номер проектора.)
  - **Пароль контроля Web** позволяет ввести пароль длиной до 32 буквенно-цифровых символов для доступа к проектору через Интернет. (Имя пользователя: EPSONWEB; в качестве пароля по умолчанию используется серийный номер проектора.)
  - **Пароль модератора** позволяет ввести пароль из четырех цифр для доступа к проектору в качестве модератора, используя программу Epson iProjection. (По умолчанию пароль отсутствует.)

- **Ключевое слово проектора** позволяет включить защитный пароль для запрета доступа к проектору другим лицам, не находящимся в помещении с проектором. Для доступа к проектору и совместного доступа к текущему экрану необходимо ввести отображаемое случайное ключевое слово с компьютера, используя программу Epson iProjection.
- Функция **Показ. ключ. слово** служит для выбора отображения ключевого слова проектора на проецируемом изображении при доступе к проектору с помощью приложения Epson iProjection.
- **Показ. данные ЛВС** позволяет установить формат отображения информации о настройках сети проектора.



Экранную клавиатуру можно использовать для ввода букв и цифр. Нажимайте кнопки со стрелками на пульте дистанционного управления, чтобы выделить символы, и нажимайте кнопку [Enter], чтобы выбрать их.

Также можно вводить числа, нажимая цифровые кнопки и удерживая кнопку [Num] на пульте ДУ.

- 5** Выберите меню **Проводная ЛВС** и нажмите кнопку [Enter].
- 6** Задайте настройки IP для вашей сети, если необходимо.
  - Если сеть назначает адреса автоматически, выберите параметр **Настройки IP**, чтобы установить для параметра **DHCP** значение **Вкл.**
  - Если адреса нужно ввести вручную, выберите параметр **Настройки IP**, чтобы установить для параметра **DHCP** значение **Выкл.** и введите необходимые значения параметров проектора **Адрес IP**, **Маска подсети** и **Адрес шлюза**.
  - Если необходимо подключить проектор к сети с использованием протокола IPv6, выберите **Настройка IPv6**, чтобы для параметра **IPv6** установить значение **Вкл.**, после этого установите параметры **Автонастройка** и **Использ. врем. адрес**, если необходимо.



Чтобы выделить нужные числа на отображаемой клавиатуре, используйте кнопки со стрелками на пульте дистанционного управления. Чтобы выбрать выделенное число, нажмите [Enter].

- 7** Чтобы не показывать IP-адрес на экране ожидания ЛВС и на главном экране, установите для параметра **От. IP-адр.** значение **Выкл.**
- 8** После завершения выбора настроек выберите параметр **Готово** и следуйте инструкциям на экране, чтобы сохранить настройки и выйти из меню.
- 9** Нажмите кнопку [LAN] на пульте дистанционного управления. Настройки проводной сети завершены, когда на экране режима ожидания ЛВС появится правильный IP-адрес.

## » Дополнительная информация

- "Использование экранной клавиатуры" [стр.57](#)

По сети можно отправлять изображение на проектор и монитор, а также управлять проектором.

Чтобы выполнить данные операции, сначала необходимо сделать следующее:

- Установите на проектор модуль беспроводной LAN Epson 802.11a/b/g/n.
- Настройте проектор и компьютер с помощью меню проектора **Сеть**.
- Загрузите и установите указанное сетевое программное обеспечение со следующего веб-сайта.

[epson.sn](http://epson.sn)

- Программа Epson iProjection (Windows/Mac) позволяет проводить интерактивные совещания путем проецирования экрана пользовательского компьютера по сети. Инструкции см. в *Руководство по эксплуатации Epson iProjection (Windows/Mac)*.
- Приложение Epson iProjection (iOS/Android) позволяет передавать изображение с устройств iOS, Android или Chromebook. Приложение Epson iProjection можно бесплатно скачать из App Store или Google Play. Все расходы, связанные с использованием App Store или Google Play, несет пользователь.
- Программа Epson Projector Management (только для ОС Windows) позволяет настроить компьютер для отслеживания работы проекторов и управления ими. Инструкции см. в *Руководство по эксплуатации Epson Projector Management*.

## » Дополнительная информация

- "Установка модуля беспроводной ЛВС" [стр.45](#)
- "Выбор настроек беспроводной сети вручную" [стр.46](#)
- "Выбор настроек беспроводной сети в Windows" [стр.48](#)
- "Выбор настроек беспроводной сети в Mac" [стр.48](#)
- "Настройка безопасности беспроводной сети" [стр.48](#)
- "Использование QR-кода для подключения мобильного устройства" [стр.50](#)
- "Подключение к компьютеру на базе ОС Windows с помощью USB-ключа" [стр.50](#)

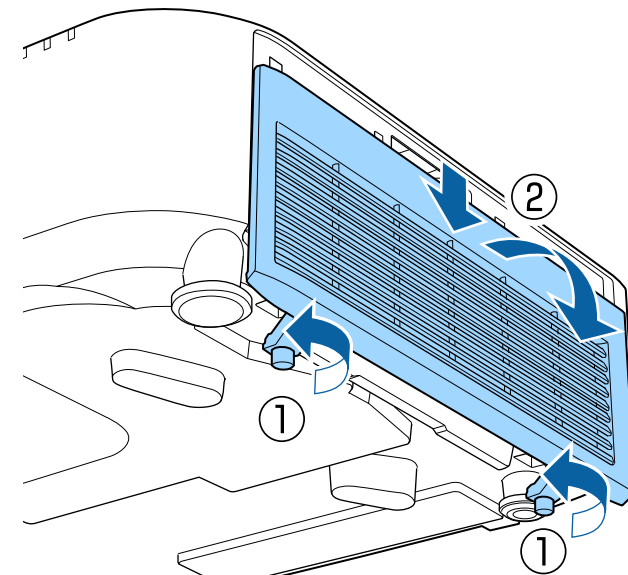
## Установка модуля беспроводной ЛВС

Чтобы использовать проектор в беспроводной сети, установите модуль беспроводной ЛВС Epson 802.11a/b/g/n. Не устанавливайте модуль беспроводной локальной сети другого типа.

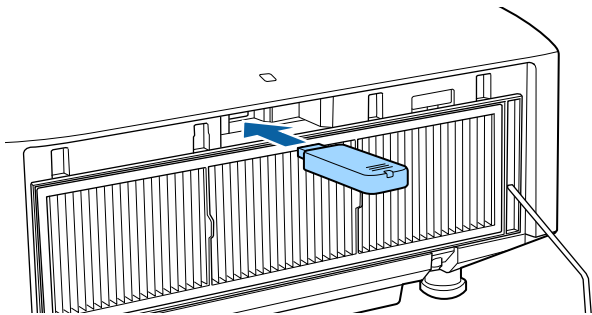
### Внимание

Никогда не извлекайте модуль, пока его индикатор горит синим или мигает, или во время проецирования без проводов. Это может привести к поломке модуля или потере данных.

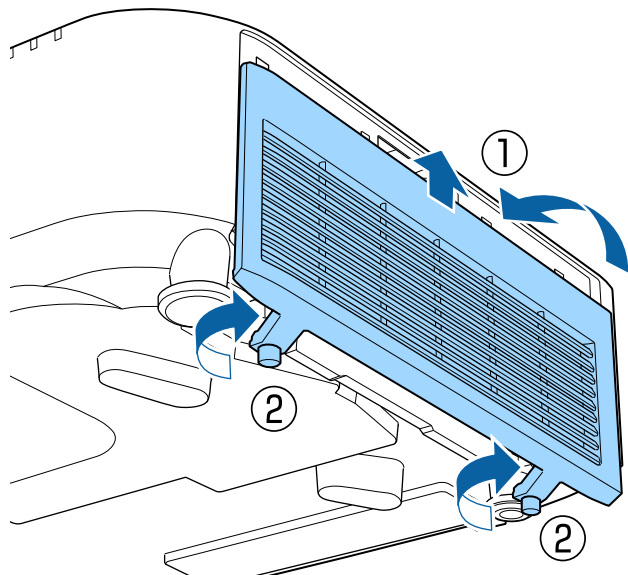
- 1** Выключите проектор и отсоедините кабель питания.
- 2** Ослабьте винты и снимите крышку воздушного фильтра, как показано (она закреплена на тросике).



- 3** Вставьте беспроводной модуль локальной сети в соответствующий слот.



- 4** Замените крышку воздушного фильтра, как показано, и затяните винты.



## Выбор настроек беспроводной сети вручную

Перед тем, как выполнить проецирование по беспроводной сети, необходимо выбрать настройки сети для проектора.

- 1** Нажмите на кнопку [Menu], выберите меню **Сеть** и нажмите на кнопку [Enter].
- 2** Установите значение **Вкл.** для параметра **Пит. беспров. ЛВС**.
- 3** Выберите параметр **Конфигурации сети** и нажмите кнопку [Enter].
- 4** Выберите меню **Основные** и нажмите кнопку [Enter].
- 5** Выберите необходимые основные параметры.
  - **Имя проектора** позволяет ввести имя длиной до 16 буквенно-цифровых символов для идентификации проектора в сети.
  - **Пароль PjLink** позволяет ввести пароль длиной до 32 буквенно-цифровых символов для использования протокола PjLink для управления проектором.
  - **Пароль Remote** позволяет ввести пароль длиной до 32 буквенно-цифровых символов для доступа к проектору с использованием функции Основное управление. (Имя пользователя: EPSONREMOTE; в качестве пароля по умолчанию используется серийный номер проектора.)
  - **Пароль контроля Web** позволяет ввести пароль длиной до 32 буквенно-цифровых символов для доступа к проектору через Интернет. (Имя пользователя: EPSONWEB; в качестве пароля по умолчанию используется серийный номер проектора.)
  - **Пароль модератора** позволяет ввести пароль из четырех цифр для доступа к проектору в качестве модератора, используя программу Epson iProjection. (По умолчанию пароль отсутствует.)
  - **Ключевое слово проектора** позволяет включить защитный пароль для запрета доступа к проектору другим лицам, не



находящимся в помещении с проектором. Для доступа к проектору и совместного доступа к текущему экрану необходимо ввести отображаемое случайное ключевое слово с компьютера, используя программу Epson iProjection.

- Функция **Показ. ключ. слово** служит для выбора отображения ключевого слова проектора на проецируемом изображении при доступе к проектору с помощью приложения Epson iProjection.
- **Показ. данные ЛВС** позволяет установить формат отображения информации о настройках сети проектора.



Экранную клавиатуру можно использовать для ввода букв и цифр. Нажимайте кнопки со стрелками на пульте дистанционного управления, чтобы выделить символы, и нажимайте кнопку [Enter], чтобы выбрать их.

Также можно вводить числа, нажимая цифровые кнопки и удерживая кнопку [Num] на пульте ДУ.

**6** Выберите меню **Беспроводная ЛВС** и нажмите кнопку [Enter].

**7** Выберите параметр **Режим соединения**.

- **Быстрый** обеспечивает подключение к нескольким смартфонам, планшетам или компьютерам непосредственно по беспроводному каналу связи.
- **Расширенный**: обеспечивает подключение к нескольким смартфонам, планшетам или компьютерам через точку доступа беспроводной сети.

**8** Если выбран режим **Расширенный**, выберите **Поиск точки доступа**, чтобы выбрать точку доступа, к которой необходимо подключиться.



Если требуется ввести SSID вручную, выберите **SSID**.

**9** Для режима соединения **Расширенный** назначьте IP-адрес, соответствующий вашей сети.

- Если сеть назначает адреса автоматически, выберите параметр **Настройки IP**, чтобы установить для параметра **DHCP** значение **Вкл.**
- Если адреса нужно ввести вручную, выберите параметр **Настройки IP**, чтобы установить для параметра **DHCP** значение **Выкл.** и введите необходимые значения параметров проектора **Адрес IP**, **Маска подсети** и **Адрес шлюза**.
- Если необходимо подключить проектор к сети с использованием протокола IPv6, выберите **Настройка IPv6**, чтобы для параметра **IPv6** установить значение **Вкл.**, после этого установите параметры **Автонастройка** и **Использ. врем. адрес**, если необходимо.

**10** Чтобы не показывать SSID или IP-адрес на экране в режиме ожидания ЛВС, установите для параметра **Дисплей SSID** или **Отображение IP-адреса** значение **Выкл.**

**11** После завершения выбора настроек выберите параметр **Готово** и следуйте инструкциям на экране, чтобы сохранить настройки и выйти из меню.

**12** Нажмите кнопку [LAN] на пульте дистанционного управления. Настройки беспроводной сети завершены, когда на экране режима ожидания ЛВС появится правильный IP-адрес.

После завершения настройки беспроводного соединения проектора необходимо выбрать беспроводную сеть на компьютере. Затем запустите сетевую программу, чтобы передать изображения на свой проектор по беспроводной сети.

» **Дополнительная информация**

- "Использование экранной клавиатуры" [стр.57](#)

## Выбор настроек беспроводной сети в Windows

Перед присоединением проектора выберите правильную беспроводную сеть на компьютере.

- 1** Для получения доступа к программному обеспечению модуля беспроводной связи нажмите пиктограмму сети в панели задач Windows.
- 2** Если соединение выполняется в режиме соединения Расширенный, выберите сетевое имя (SSID) для сети, к которой присоединяется проектор.
- 3** Нажмите пункт **Подключиться**.

## Выбор настроек беспроводной сети в Mac

Перед присоединением проектора выберите правильную беспроводную сеть в ОС Mac.

- 1** Нажмите пиктограмму Wi-Fi на панели меню в верхней части экрана.
- 2** Если соединение выполняется в режиме Расширенный, убедитесь, что функция Wi-Fi включена, и выберите сетевое имя (SSID) для сети, к которой подключается проектор.

## Настройка безопасности беспроводной сети

Безопасность проектора при использовании беспроводной сети можно настроить. Настройте один из следующих вариантов защиты для соответствующих настроек сети:

- Защита WPA2-PSK \*
- Защита WPA3-PSK \*\*

- Защита WPA2/WPA3-PSK \*\*
- Защита WPA3-EAP \*\*
- Защита WPA2/WPA3-EAP \*\*

\* Доступно только для режима соединения Быстрый.

\*\* Доступно только для режима соединения Расширенный.



Обратитесь к администратору сети для получения инструкций по вводу правильной информации.

- 1** Для установки защиты WPA3-EAP или WPA2/WPA3-EAP убедитесь, что файл цифрового сертификата совместим с регистрацией проектора и находится прямо на USB-накопителе.
- 2** Нажмите на кнопку [Menu], выберите меню **Сеть** и нажмите на кнопку [Enter].
- 3** Выберите параметр **Конфигурации сети** и нажмите кнопку [Enter].
- 4** Выберите меню **Сеть WLAN** и нажмите кнопку [Enter].
- 5** Выберите параметр **Безопасность** и нажмите кнопку [Enter].
- 6** Выберите настройки безопасности, соответствующие настройкам сети.
- 7** В зависимости от выбранного вами режима безопасности выполните одно из следующих действий.
  - **WPA2-PSK, WPA3-PSK или WPA2/WPA3-PSK:** выберите **Готово** и следуйте инструкциям на экране, чтобы сохранить настройки и выйти из меню.
  - **WPA3-EAP, WPA2/WPA3-EAP:** выберите **Настройка EAP** и нажмите кнопку [Enter].



**8** Выберите протокол аутентификации в соответствии с параметром **Тип EAP**.

**9** Чтобы импортировать свой сертификат, выберите тип сертификата и нажмите [Enter].

- **Сертификат клиента** для типа **PEAP-TLS** или **EAP-TLS**
- **Сертификат ЦС** для типов EAP



Цифровые сертификаты можно зарегистрировать из веб-браузера. Однако сертификат можно зарегистрировать только один раз, в противном случае он может установиться неправильно.

**10** Выберите **Зарегистрировать** и нажмите [Enter].

**11** Подключите USB-накопитель к порту USB-A проектора, следуя инструкциям на экране.

**12** Нажмите кнопку [Enter], чтобы посмотреть список сертификатов.

**13** Выберите из списка сертификат для импорта.

Для импорта сертификата необходимо ввести пароль после отображения приглашения на ввод.

**14** Введите пароль и нажмите [Enter].

После импорта сертификата появится сообщение о завершении выполнения этой операции.

**15** Выберите настройки EAP, если необходимо.

- **Имя пользователя:** позволяет ввести имя пользователя, используя до 64 буквенно-цифровых символов. Чтобы ввести более 32 символов, используйте веб-браузер. При импортировании сертификата клиента имя, на которое выдавался сертификат, устанавливается автоматически.

- **Пароль:** позволяет ввести пароль (до 64 алфавитно-цифровых символов) для аутентификации при использовании типа **PEAP**, **EAP-FAST** или **LEAP**. Чтобы ввести более 32 символов, используйте веб-браузер.
- **Прв. серт. серв.:** позволяет выбрать, проверять или нет сертификат сервера при задании сертификата ЦС.
- **Имя RADIUS-серв.** позволяет ввести имя сервера для проверки.

**16** После завершения настроек выберите параметр **Готово** и следуйте инструкциям на экране, чтобы сохранить настройки и выйти из меню.

### » Дополнительная информация

- "Поддерживаемые сертификаты: клиента и ЦС" [стр.49](#)

## Поддерживаемые сертификаты: клиента и ЦС

Можно зарегистрировать эти типы цифровых сертификатов.

### Сертификат клиента (PEAP-TLS/EAP-TLS)

Технические характеристики	Описание
Формат	PKCS#12
Расширение	PFX, P12
Шифрование	RSA
Хеши	MD5/SHA-1/SHA-256/SHA-384/SHA-512
Длина ключа	512/1024/2048/4096 битов
Пароль *	До 64 буквенно-цифровых символов; обязательный

### Сертификат ЦС (PEAP/PEAP-TLS/EAP-TLS/EAP-FAST)

Технические характеристики	Описание
Формат	X509v3

Технические характеристики	Описание
Расширение	DER/CER/PEM
Шифрование	RSA
Хеши	MD5/SHA-1/SHA-256/SHA-384/SHA-512
Длина ключа	512/1024/2048/4096 битов
Кодировка	BASE64/Binary

\* Для ввода более 32 символов потребуется веб-браузер.

## Использование QR-кода для подключения мобильного устройства

После настройки беспроводной сети для вашего проектора на экране можно показать QR-код и использовать его для подключения к мобильному устройству с помощью приложения Epson iProjection (iOS/Android).



- Убедитесь, что на вашем устройстве установлена последняя версия приложения Epson iProjection.
- Приложение Epson iProjection можно бесплатно скачать из App Store или Google Play. Все расходы, связанные с использованием App Store или Google Play, несет пользователь.
- При использовании Epson iProjection в режиме подключения Быстрый рекомендуется выполнить настройки безопасности.

- 1 Нажмите кнопку [LAN] на пульте дистанционного управления. На проецируемом экране отображается QR-код.



- Если QR-код не виден, установите для параметра **Показ. данные ЛВС** значение **Текст и QR-код** в меню **Сеть** проектора.  
 ⌨ **Сеть > Конфигурации сети > Основные > Показ. данные ЛВС**
- Чтобы скрыть QR-код, нажмите кнопку [Esc].
- Если QR-код скрыт, нажмите кнопку [Enter] для отображения кода.

- 2 Запустите программу Epson iProjection на мобильном устройстве.
- 3 Чтобы подключить к проектору мобильное устройство, считайте проецируемый на нем QR-код в приложении Epson iProjection.



Чтобы правильно считать QR-код, смотрите на экран под прямым углом на достаточно близком расстоянии так, чтобы изображение кода совпало с границами считывающего QR-код приложения на вашем мобильном устройстве. При нахождении вдалеке от экрана код может не считаться.

Установив подключение, выберите меню **Contents** в , а затем выберите файл для проецирования.

## Подключение к компьютеру на базе ОС Windows с помощью USB-ключа

Для быстрого подключения проектора к компьютеру на базе ОС Windows с поддержкой беспроводной ЛВС можно установить флэш-накопитель USB в качестве USB-ключа. После создания USB-ключа изображения можно быстро проецировать с сетевого проектора.

- 1 Установите USB-ключ с помощью приложения **USB Key Setup Tool** программного обеспечения Epson iProjection (Windows).



Инструкции см. в *Руководство по эксплуатации Epson iProjection (Windows/Mac)*.

- 2** Убедитесь, что модуль беспроводной ЛВС установлен на ваш проектор.
- 3** Включите проектор.
- 4** Нажмите кнопку [LAN] на пульте дистанционного управления. Откроется экран режима ожидания LAN. Проверьте отображение SSID и IP-адреса.
- 5** Извлеките модуль беспроводной ЛВС из разъема USB-A проектора (если он установлен) и вставьте USB-ключ в тот же разъем. Появится проецируемое сообщение, информирующее, что обновление сетевой информации завершено.
- 6** Извлеките ключ USB. Если для вашего проектора требуется модуль беспроводной ЛВС, снова установите его в проектор.
- 7** Присоедините ключ USB к порту USB компьютера.
- 8** Для установки необходимого приложения следуйте инструкциям на экране.



- Если отображается сообщение брандмауэра Windows, нажмите **Да**, чтобы деактивировать брандмауэр.
- Для установки программы необходимы права администратора.
- Если она не устанавливается автоматически, дважды щелкните файл **MPPLaunch.exe** на USB-ключе.

Через несколько минут проектор отображает изображение с компьютера.

**9**

После завершения беспроводного проецирования выберите параметр **Безопасное удаление устройства** на панели задач Windows, а затем извлеките ключ USB из компьютера.



Для повторной активации беспроводного соединения по локальной сети может понадобиться перезапуск компьютера.

Протокол HTTPS можно использовать для усиления безопасности проектора и связанного с ним веб-браузера. Для этого создайте сертификат сервера, установите его на проектор и включите настройку **Безопас. HTTP-соед** в меню проектора, чтобы проверить надежность веб-браузера.

☛ **Сеть > Конфигурации сети > Другое > Безопасное HTTP-соединение**

Даже если сертификат сервера не установлен, проектор автоматически создает самозаверяющий сертификат и обменивается данными. Однако, поскольку самозаверяющий сертификат не может проверить надежность по веб-браузеру, отображается предупреждение о надежности сервера при обращении к проектору через веб-браузер. Это предупреждение не мешает обмену данными.

» **Дополнительная информация**

- "Импортирование сертификата веб-сервера с помощью меню" [стр.52](#)

## Импортирование сертификата веб-сервера с помощью меню

Можно создать собственный сертификат веб-сервера и импортировать его с помощью меню проектора и внешнего запоминающего устройства.



- Для данной модели в качестве внешнего запоминающего устройства можно использовать флеш-накопитель USB.
- Цифровые сертификаты можно зарегистрировать из веб-браузера. Однако сертификат можно зарегистрировать только один раз, в противном случае он может установиться неправильно.

- 1** Убедитесь, что файл цифрового сертификата совместим с регистрацией проектора и расположен непосредственно на USB-накопителе.
- 2** Нажмите на кнопку [Menu], выберите меню **Сеть** и нажмите на кнопку [Enter].

- 3** Выберите параметр **Конфигурации сети** и нажмите кнопку [Enter].
- 4** Выберите меню **Другое** и нажмите кнопку [Enter].
- 5** Установите для параметра **Безопас. HTTP-соед** значение **Вкл.**
- 6** Выберите **Серт. веб-сервера** и нажмите кнопку [Enter].
- 7** Выберите **Зарегистрировать** и нажмите [Enter].
- 8** Подключите USB-накопитель к порту USB-A проектора, следуя инструкциям на экране.
- 9** Нажмите кнопку [Enter], чтобы посмотреть список сертификатов.
- 10** Выберите из списка сертификат для импорта.  
Для импорта сертификата необходимо ввести пароль после отображения приглашения на ввод.
- 11** Введите пароль и нажмите [Enter].  
После импорта сертификата появится сообщение о завершении выполнения этой операции.

» **Дополнительная информация**

- "Поддерживаемые сертификаты веб-сервера" [стр.52](#)

## Поддерживаемые сертификаты веб-сервера

Можно зарегистрировать эти типы цифровых сертификатов.

### Сертификат веб-сервера (Безопасное HTTP-соединение)

Технические характеристики	Описание
Формат	PKCS#12

Технические характеристики	Описание
Расширение	PFX, P12
Шифрование	RSA
Хеши	MD5/SHA-1/SHA-256/SHA-384/SHA-512
Длина ключа	512/1024/2048/4096 битов
Обычное имя	Имя сетевого хоста
Организация	Указывается дополнительно
Пароль *	До 64 буквенно-цифровых символов; обязательный

\* Для ввода более 32 символов потребуется веб-браузер.

# Регулировка параметров меню

Для доступа к системе меню проектора и изменения настроек проектора следуйте инструкциям из этих разделов.

## » Дополнительная информация

- "Главный экран" [стр.55](#)
- "Использование меню проектора" [стр.56](#)
- "Использование экранной клавиатуры" [стр.57](#)
- "Использование основных функций проектора" [стр.58](#)
- "Копирование меню Настройки на все проекторы (пакетная настройка)" [стр.72](#)


На Главном экране можно легко выбрать источник сигнала изображения и воспользоваться полезными функциями.

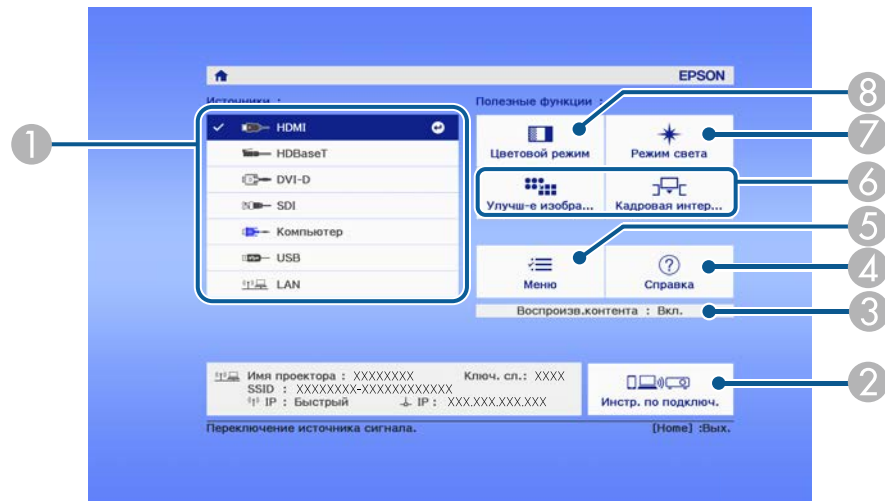
Чтобы открыть Главный экран, нажмите на кнопку [Home] на пульте ДУ. Если вы хотите, чтобы главный экран отображался при включении проектора и отсутствии входного сигнала, установите для параметра **Авт.Отобр.Глав.экр.** значение **Вкл.**

**Расширен.** > **Главный экран** > **Авт.Отобр.Глав.экр.**

Нажимайте на кнопки со стрелками на пульте ДУ, чтобы выбрать пункт меню, а затем на кнопку [Enter].

- 7 Настройка яркости источника света.
- 8 Изменение цветового режима проектора.

 Через 10 минут бездействия главный экран исчезнет, и вы вернетесь к тому экрану, который вы использовали до этого (экран текущего источника входного сигнала или сообщение об отсутствии сигнала).

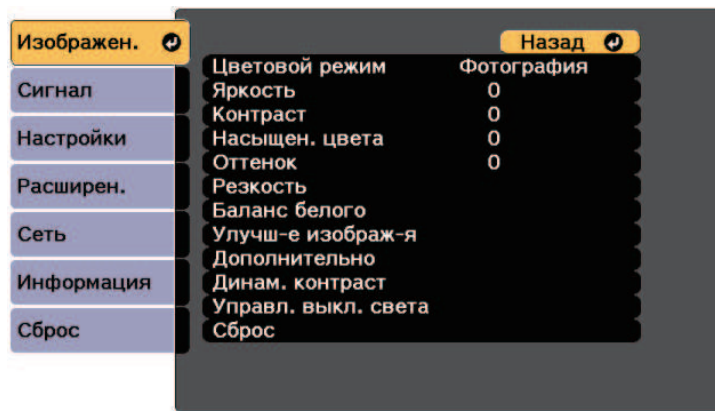


- 1 Выбор источника для проецирования.
- 2 Отображается Инстр. по подключ. Можно выбрать способы беспроводного подключения в зависимости от используемых устройств, например, смартфона или компьютера.
- 3 Указание на то, что проектор находится в режиме Воспроизв.контента.
- 4 Отображение экрана справки.
- 5 Открытие меню проектора.
- 6 Настройка параметров **Главный экран** в меню проектора **Расширен.**

Для регулировки настроек, контролирующей работу проектора, можно воспользоваться меню проектора. Меню отображается на экране проектора.

- 1 Нажмите кнопку [Menu] на пульте дистанционного управления или на панели управления.

Появляется экран меню, отображающий параметры меню **Изображен.**



- 2 Для перемещения по меню, приведенному в левой части экрана, нажимайте кнопки со стрелками вверх или вниз. Параметры для каждого меню отображаются в правой части экрана.



Доступные параметры зависят от текущего источника входного сигнала.

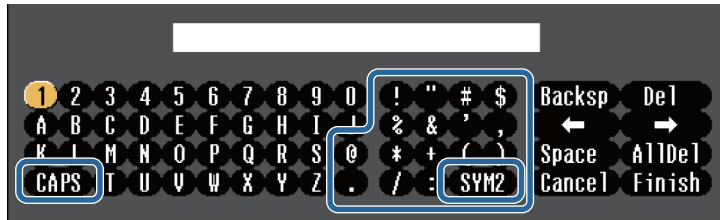
- 3 Для изменения параметров в отображаемом меню нажмите кнопку [Enter].
- 4 Для перемещения по параметрам нажимайте кнопки со стрелками вверх или вниз.


- 5 Измените параметр с помощью кнопок, приведенных в нижней части экрана меню.
- 6 Для возврата значений всех параметров меню к стандартным значениям выберите пункт **Сброс**.
- 7 После завершения изменений параметров нажмите кнопку [Esc].
- 8 Для выхода из меню нажмите кнопку [Menu] или [Esc].




Экранную клавиатуру можно использовать для ввода букв и цифр.

- 1 Кнопками со стрелками на панели управления или на пульте ДУ выделите цифру или символ для ввода и нажмите кнопку [Enter].



 При каждом нажатии клавиши **CAPS** изменяется регистр символа с заглавного на строчный. При каждом нажатии клавиши **SYM1/2** символы, заключенные в рамку, меняются.

- 2 После ввода текста нажмите клавишу **Finish** на клавиатуре, чтобы подтвердить запись. Для отмены ввода текста нажмите клавишу **Cancel**.

 Можно выбрать настройки проектора и управлять проецированием по сети, используя веб-браузер компьютера. С помощью экранной клавиатуры можно ввести не все символы. Для ввода текста воспользуйтесь веб-браузером.

» **Дополнительная информация**

- "Доступный текст для ввода с помощью экранной клавиатуры" [стр.57](#)

Тип текста	Детали
Числа	0123456789
Буквы	ABCDEFGHIJKLMNOPQRSTUVWXYZ abcdefghijklmnopqrstuvwxyz
Символы	!"#\$%&'()*+,-./:;<=>?@[\ ] ^_`{ }~

## Доступный текст для ввода с помощью экранной клавиатуры

Используя экранную клавиатуру, можно ввести следующий текст.

Для использования основных функций проектора следуйте инструкциям из этих разделов.

## » Дополнительная информация

- "Настройка проектора" [стр.58](#)
- "Проецирование изображений" [стр.59](#)
- "Регулировка положения изображения и формы" [стр.62](#)
- "Регулировка качества изображения" [стр.64](#)
- "Использование нескольких проекторов" [стр.66](#)
- "Поддержание высокого качества проектора" [стр.68](#)
- "Управление настройками проектора" [стр.69](#)

## Настройка проектора

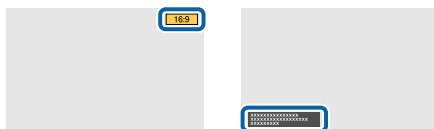
В этом разделе приведены инструкции по настройке проектора.

## » Дополнительная информация

- "Сообщение" [стр.58](#)
- "Режим подтвержд." [стр.58](#)
- "Спящий режим" [стр.58](#)
- "Звуковой сигнал" [стр.58](#)
- "Индикаторы" [стр.59](#)
- "Дата и время" [стр.59](#)
- "Язык" [стр.59](#)
- "Телевизионный экран" [стр.59](#)

## Сообщение

Можно отобразить или скрыть сообщения на проецируемом изображении, например название источника входного сигнала, название цветового режима, формат изображения, сообщение об отсутствии сигнала или предупреждение о высокой температуре.



## Способ выполнения

☛ Расширен. > Дисплей > Сообщение

## Режим подтвержд.

Когда задано значение **Выкл.**, можно выключить проектор, просто однократно нажав кнопку питания.

## Способ выполнения

☛ Расширен. > Дисплей > Режим подтвержд.

## Спящий режим

Когда задано значение **Вкл.**, проектор автоматически выключается после периода бездействия.

Можно также задать интервал с помощью настройки **Время спящего реж.**

## Способ выполнения

☛ Расширен. > Операция > Спящий режим

☛ Расширен. > Операция > Время спящего реж.

## Звуковой сигнал

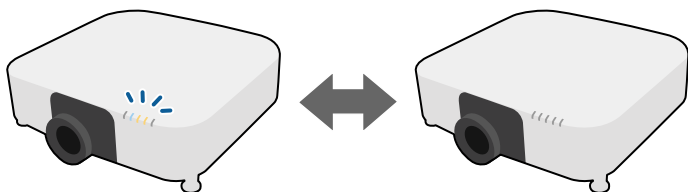
Когда задано значение **Выкл.**, можно отключить звуковой сигнал подтверждения для уведомления о включении или выключении питания или о завершении охлаждения.

## Способ выполнения

☛ Расширен. > Операция > Дополнительно > Звуковой сигнал

## Индикаторы

Когда задано значение **Выкл.**, можно выключить индикаторы на проекторе.



Способ выполнения

☛ **Расширен.** > **Операция** > **Дополнительно** > **Индикаторы**

## Дата и время

Можно настроить параметры системного времени и даты проектора.

Способ выполнения

☛ **Расширен.** > **Операция** > **Дата и время**

## Язык

Можно выбрать языка меню проектора и сообщений.

Способ выполнения

☛ **Расширен.** > **Язык**

## Телевизионный экран

Можно включить или отключить отображение меню или сообщений на проецируемом изображении. Для этого необходимо назначить функцию **Телевизионный экран** любой кнопке [User] на пульте ДУ в меню **Настройки**.

☛ **Настройки** > **Польз. кнопка**

Способ выполнения

Нажмите кнопку [User] на пульте ДУ, которой назначена функция **Телевизионный экран**.



- При каждом нажатии этой кнопки будет происходить включение и отключение отображения меню и сообщений.
- Если функция **Телевизионный экран** включена, управление меню проектора недоступно (кроме переключения цветового режима и источника входного сигнала).

## Проецирование изображений

В этом разделе приведены инструкции по проецированию изображений.

### » **Дополнительная информация**

- "Поиск источника" [стр.59](#)
- "Отключение A/V" [стр.60](#)
- "Функция паузы" [стр.60](#)
- "Split Screen" [стр.60](#)
- "Громкость" [стр.60](#)
- "Соотношен. сторон" [стр.61](#)
- "Тип экрана" [стр.61](#)
- "Проецирование" [стр.61](#)
- "Тестовый шаблон" [стр.61](#)
- "Воспроизв.контента" [стр.62](#)
- "Фон" [стр.62](#)
- "Экран загрузки" [стр.62](#)

## Поиск источника

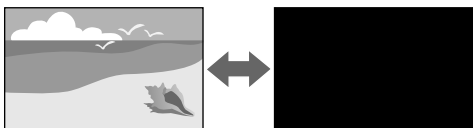
Если к проектору присоединены несколько источников передачи изображений, таких как компьютер и DVD-плеер, можно переключаться с одного источника на другой.

Способ выполнения

- Нажимайте кнопку [Search] на пульте ДУ или кнопку [Source Search] на панели управления на панели управления или пульте ДУ, пока не появится изображение с нужного источника.
- Нажмите кнопку нужного источника на пульте дистанционного управления. Если для этого источника имеется больше одного порта, еще раз нажмите кнопку, чтобы переключиться на другой источник.
- Нажмите на кнопку [Home] на пульте ДУ. Выберите необходимый источник на текущем экране.

## Отключение A/V

Позволяет временно отключить проецируемое изображение и звук. Можно продолжить воспроизведение любого звука или видеосигнала, однако невозможно восстановить проецирование с момента, когда оно было остановлено.



### Способ выполнения

Нажмите на кнопку [A/V Mute] на панели управления или на пульте ДУ. Для включения изображения и звука еще раз нажмите кнопку [A/V Mute].



- Можно добавить эффект постепенного затенения или усиления изображения при включении или выключении видео.
  - Можно ограничить включение функции отключения A/V.
- ☛ **Расширен. > Операция > Настр. откл. A/V**

## Функция паузы

Можно временно прекратить воспроизведение видеосигнала или компьютерной презентации и зафиксировать на экране текущее изображение. Можно продолжить воспроизведение любого звука или

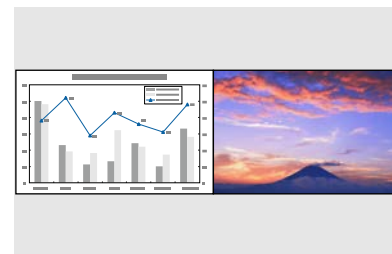
видеосигнала, однако, невозможно восстановить проецирование с момента, когда оно было остановлено.

### Способ выполнения

Нажмите кнопку [Freeze] на пульте ДУ. Для возобновления воспроизведения видеосигнала еще раз нажмите кнопку [Freeze].

## Split Screen

Для одновременного проецирования двух изображений с разных источников изображения можно воспользоваться функцией **Split Screen**.



### Способ выполнения

- Нажмите кнопку [Split] на пульте ДУ.
- Изменение меню проектора.
  - ☛ **Настройки > Split Screen**

## Громкость

Можно отрегулировать громкость звука, поступающего с внешних устройств, подключенных к порту Audio Out.

### Способ выполнения

- Нажимайте кнопки [Volume] на пульте ДУ.
- Изменение меню проектора.
  - ☛ **Настройки > Громкость**

## Соотношен. сторон

Проектор может показывать изображения с разными отношениями ширины к высоте, которые называются форматом изображения. Обычно формат изображения определяется входным сигналом с источника передачи видеосигнала. Однако для определенных изображений формат можно изменить по размерам экрана.



### Способ выполнения

- Нажмите кнопку [Aspect] на пульте дистанционного управления.
- Изменение меню проектора.
  - ☛ **Сигнал > Соотношен. сторон**



Если необходимо всегда использовать особый формат изображения для определенного входного источника видеосигнала, можно выбрать его в меню проектора **Сигнал**.

## Тип экрана

Задайте настройку **Тип экрана** в соответствии с форматом изображения, отображаемого на используемом экране.

### Способ выполнения

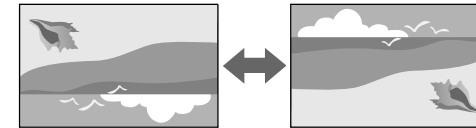
- ☛ **Расширен. > Дисплей > Экран > Тип экрана**



- Отрегулируйте формат проецируемого изображения, если необходимо.
- При изменении настройки **Тип экрана** выполняется автоматическая коррекция настроек **EDID**.

## Проецирование

Режим проецирования можно изменить, чтобы перевернуть изображения «вверх ногами» и/или слева направо, с помощью меню проектора.



### Способ выполнения

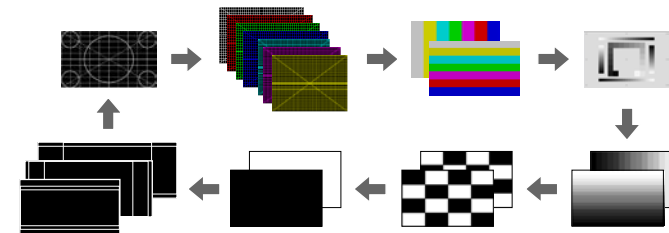
- ☛ **Расширен. > Проецирование**



Можно изменить режим проецирования и отразить изображение по горизонтали: для этого удерживайте нажатой кнопку [A/V Mute] на пульте ДУ approx. 5 секунд.

## Тестовый шаблон

Для настройки проецируемого изображения без подключения компьютера или видеоприбора можно вывести тестовый шаблон.



### Способ выполнения

- Нажмите кнопку [Test Pattern] на панели управления или на пульте ДУ.
- Изменение меню проектора.

☛ **Настройки > Тестовый шаблон**

## Воспроизв.контента

Функция Воспроизв.контента проектора позволяет проецировать содержание цифровой медиасистемы. Кроме того, к проецируемому изображению можно добавлять эффекты цвета и формы.



Для создания контента, который можно воспроизводить в режиме воспроизведения контента, используйте следующее программное обеспечение.

- Epson Projector Content Manager
- Epson Web Control
- Epson Creative Projection

**Способ выполнения**

☛ **Настройки > Воспроизв.контента**

## Фон

Можно выбрать фон экрана при отсутствии сигнала изображения.

**Способ выполнения**

☛ **Расширен. > Дисплей > Фон**

## Экран загрузки

Когда задано значение **Вкл.**, при запуске проектора отображается логотип.

**Способ выполнения**

☛ **Расширен. > Дисплей > Экран загрузки**

## Регулировка положения изображения и формы

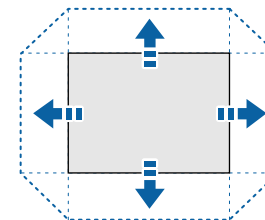
В этом разделе приведены инструкции по настройке положения и формы изображения без перемещения проектора.

### » **Дополнительная информация**

- "Сдвиг линзы" [стр.62](#)
- "Увеличенное" [стр.63](#)
- "Гор/вер.искаж." [стр.63](#)
- "Quick Corner" [стр.63](#)
- "Изогнут. поверхн." [стр.64](#)
- "Угол стены" [стр.64](#)
- "Коррекция точки" [стр.64](#)

## Сдвиг линзы

Если не удастся установить проектор непосредственно спереди экрана, можно отрегулировать положение проецируемого изображения с помощью функции сдвига линзы.



Доступный диапазон сдвига можно проверить в меню проектора *Specifications*.

## Способ выполнения

- Нажмите кнопку [Lens Shift] на пульте ДУ.
- Нажимайте кнопку [Lens] на панели управления, пока не отобразится регулировка сдвига линзы.

## ⚠ Предостережение

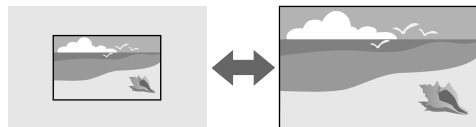
При выполнении сдвига не касайтесь руками области рядом с объективом. Возможно защемление пальцев между объективом и корпусом проектора, что может привести к получению травм.



- Прежде чем настраивать сдвиг объектива, для максимальной точности подождите 20 минут после включения проектора.
- При регулировке высоты изображения расположите изображение ниже необходимого уровня, а затем поднимите его. Это позволит избежать опускания изображения после регулировки.
- Максимальная четкость изображения достигается при установке объектива в исходное положение. Для перемещения объектива в исходное положение удерживайте нажатой кнопку [Lens Shift] на пульте ДУ или кнопку [Lens] на панели управления более 3 секунд.

## Увеличенное

Можно изменять масштаб изображения.



## Способ выполнения

- Нажмите кнопку [Zoom] на пульте ДУ.

- Нажимайте кнопку [Lens] на панели управления, пока не отобразится регулировка масштаба.
- Выберите размер изображения с помощью кнопок со стрелками на панели управления или на пульте ДУ.

## Гор/вер.искаж.

Можно корректировать искажения в горизонтальном и вертикальном направлениях независимо.

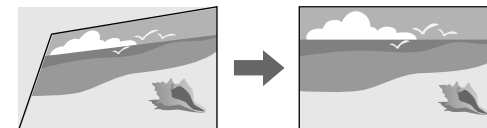


## Способ выполнения

☛ **Настройки > Геометр. коррекция > Гор/вер.искаж.**

## Quick Corner

Можно корректировать каждый из четырех углов проецируемого изображения независимо.

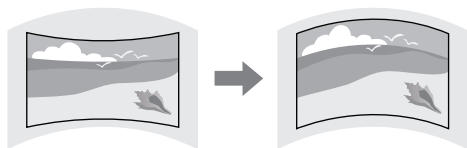


## Способ выполнения

☛ **Настройки > Геометр. коррекция > Quick Corner**

## Изогнут. поверхн.

Можно корректировать углы и боковые стороны изображения, проецируемого на искривленную поверхность с одинаковым радиусом.

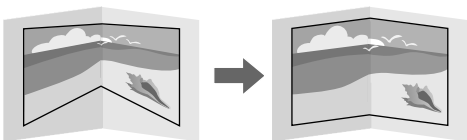


Способ выполнения

☛ Настройки > Геометр. коррекция > Изогнут. поверхн.

## Угол стены

Можно корректировать углы и боковые стороны изображения, проецируемого на искривленную поверхность, выбрав правильные углы.



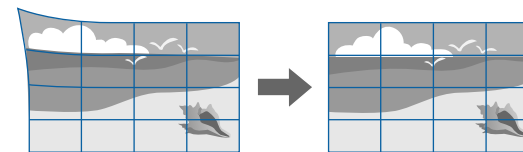
Способ выполнения

☛ Настройки > Геометр. коррекция > Угол стены

## Коррекция точки

Эта функция делит проецируемое изображение на участки с помощью сетки и позволяет выполнить коррекцию с шагом 0,5 пикселя путем

перемещения выбранной точки пересечения по вертикали и по горизонтали.



Способ выполнения

☛ Настройки > Геометр. коррекция > Коррекция точки

## Регулировка качества изображения

В этом разделе приведены инструкции по настройке качества изображения.

### » Дополнительная информация

- "Фокус/Искажение" [стр.64](#)
- "Цветовой режим" [стр.65](#)
- "Улучш-е изображ-я" [стр.65](#)
- "Гамма" [стр.66](#)
- "RGBCMY" [стр.66](#)
- "Парам. Яркость" [стр.66](#)

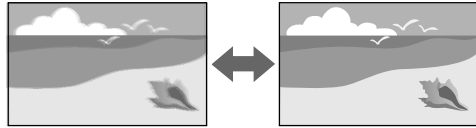
## Фокус/Искажение

Можно корректировать фокусное расстояние и искажение изображения.

Если используется дополнительный короткофокусный объектив, сначала необходимо навести резкость в центре экрана, а затем скорректировать искажение в окружающей области. Если навести резкость в центре



экрана, окружающие области изображения могут быть искажены и не сфокусированы.

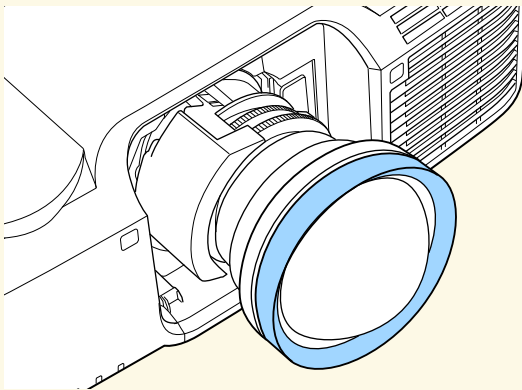


## Способ выполнения

- Нажимайте кнопку [Focus] на пульте ДУ, пока не отобразится экран регулировки фокусного расстояния или искажения.
- Нажимайте кнопку [Lens] на панели управления, пока не отобразится экран регулировки фокусного расстояния или искажения.
- Используйте кнопки со стрелками на панели управления или пульте ДУ, чтобы скорректировать фокусное расстояние или искажение.



Если используется дополнительный короткофокусный объектив ELPLU02, вручную поверните колесо коррекции искажения против часовой стрелки, чтобы скорректировать искажение изображения. Скорректируйте фокус, а затем снова поверните колесо коррекции искажения, чтобы скорректировать искажение изображения.



## Цветовой режим

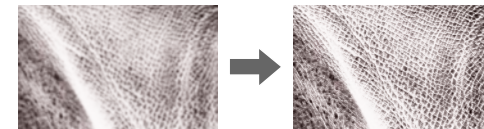
Проектор предлагает разные цветовые режимы для обеспечения оптимальной яркости, контраста и цвета для разных условий просмотра и типов изображений. Можно выбрать режим, разработанный для соответствия изображению и условиям, или поэкспериментировать с имеющимися режимами.

### Способ выполнения

- Нажмите кнопку [Color Mode] на пульте ДУ.
- Изменение меню проектора.  
☛ **Изображен.** > **Цветовой режим**

## Улучш-е изображ-я

Регулировка разрешения изображения для воспроизведения четкого изображения с выразительной текстурой и материальным ощущением.

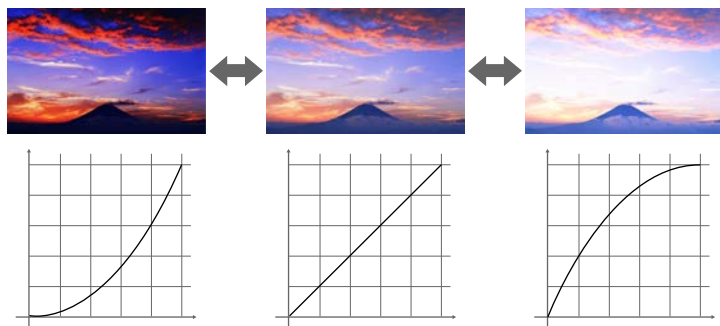


### Способ выполнения

- **Изображен.** > **Улучш-е изображ-я**

## Гамма

Можно корректировать яркость полутонов посредством выбора одного из значений гамма-коррекции или посредством обращения к гамма-графику.



### Способ выполнения

☛ Изображен. > Дополнительно > Гамма

## RGBCMY

Можно отдельно отрегулировать оттенок, насыщенность и яркость для каждого цвета: R (красный), G (зеленый), B (синий), C (голубой), M (пурпурный) и Y (желтый).



### Способ выполнения

☛ Изображен. > Дополнительно > RGBCMY

## Парам. Яркость

Можно выбрать яркость источника света.



### Способ выполнения

☛ Настройки > Парам. Яркость

## Использование нескольких проекторов

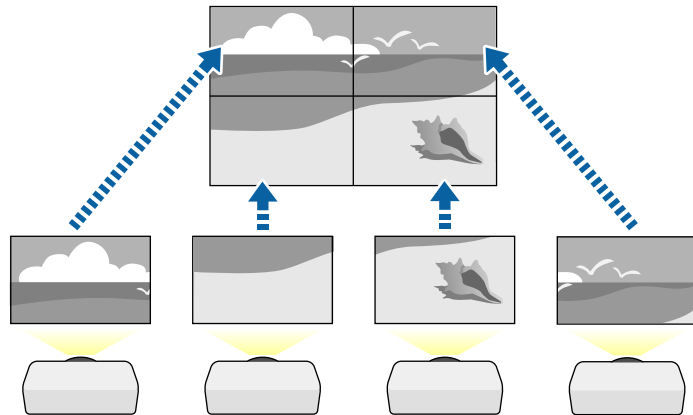
Проецируемые изображения можно объединять вместе, создавая одну объединенную область изображения, с помощью двух и более проекторов.

### » Дополнительная информация

- "Распол. мозаикой" [стр.67](#)
- "Переход края" [стр.67](#)
- "Уровень черного" [стр.67](#)
- "Масштаб" [стр.67](#)
- "Подбор цветов" [стр.68](#)
- "Простой стек" [стр.68](#)

## Распол. мозаикой

Вы можете назначить положение проецирования для каждого проектора.

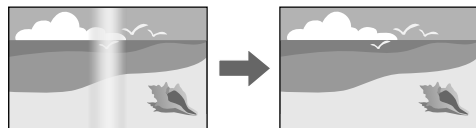


Способ выполнения

☛ Расширен. > Мультипроекция > Распол. мозаикой

## Переход края

Функцию **Переход края** можно использовать для создания цельного изображения от нескольких проекторов.

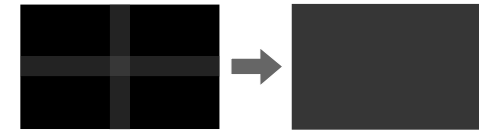


Способ выполнения

☛ Расширен. > Мультипроекция > Переход края

## Уровень черного

Можно настроить яркость и цветовой тон областей, в которых изображения не перекрываются, чтобы создать цельное изображение.

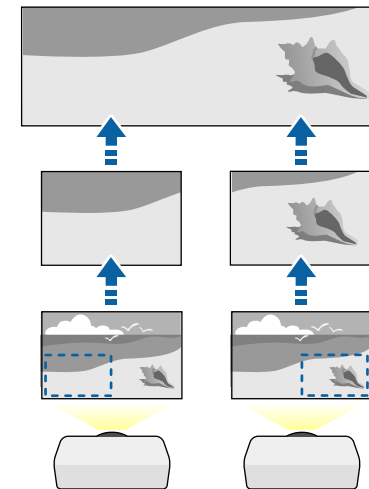


Способ выполнения

☛ Расширен. > Мультипроекция > Уровень черного

## Масштаб

Можно использовать функцию **Масштаб** для кадрирования или объединения изображений в одно единое изображение.

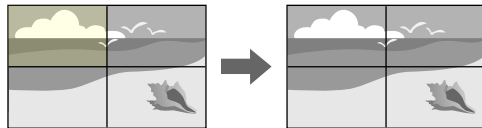


Способ выполнения

☛ Расширен. > Мультипроекция > Масштаб

## Подбор цветов

Качество отображения с нескольких проекторов, выполняющих проецирование рядом друг с другом, можно привести в соответствие.

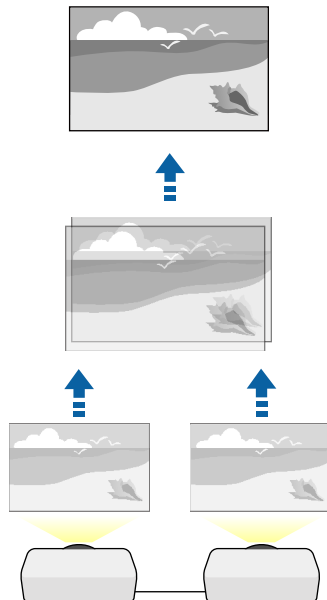


Способ выполнения

☛ Расширен. > Мультипроекция > Сопост. экранов > Подбор цветов

## Простой стек

Можно легко и быстро создать яркое изображение путем наложения проекций с двух проекторов.



Способ выполнения

☛ Расширен. > Мультипроекция > Простой стек

## Поддержание высокого качества проектора

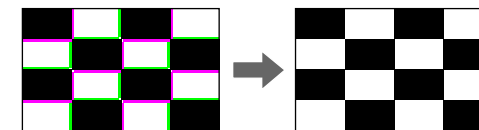
В этом разделе приведены инструкции по поддержанию качества проецируемого изображения.

» **Дополнительная информация**

- "Выравнив. панели" [стр.68](#)
- "Однородность цвета" [стр.69](#)
- "Режим обновления" [стр.69](#)
- "Калибр. ист. света" [стр.69](#)

## Выравнив. панели

Можно настроить сдвиг цвета пикселей для ЖК-панели. Можно выполнить настройку пикселей по горизонтали и вертикали с шагом 0,125 пикселя в диапазоне  $\pm 3$  пикселя.

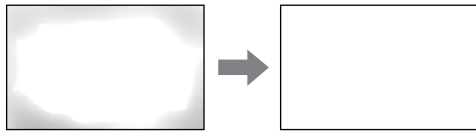


Способ выполнения

☛ Расширен. > Дисплей > Выравнив. панели

## Однородность цвета

Если изображение имеет неровный оттенок, можно отрегулировать цветовой баланс.



### Способ выполнения

☛ Расширен. > Дисплей > Однородность цвета

## Режим обновления

В процессе обновления удаляются все проецируемые остаточные изображения и проектор выключается через заданный период времени.

### Способ выполнения

☛ Сброс > Режим обновления

## Калибр. ист. света

Калибровка источника света оптимизирует цветовой баланс текущего проецируемого изображения.

### Способ выполнения

☛ Сброс > Калибр. ист. света

## Управление настройками проектора

В этом разделе приведены инструкции по управлению настройками проектора.

### » Дополнительная информация

- "Память" [стр.69](#)

- "Настройки графика" [стр.69](#)
- "Блокировка кнопок" [стр.70](#)
- "Блокировка объектива" [стр.71](#)
- "Защита паролем" [стр.71](#)

## Память

Пользовательские настройки можно сохранить, а затем выбрать сохраненные настройки для использования.

### Способ выполнения

- Нажмите кнопку [Memory] на пульте ДУ.
- Изменение меню проектора.
  - ☛ Настройки > Память

## Настройки графика

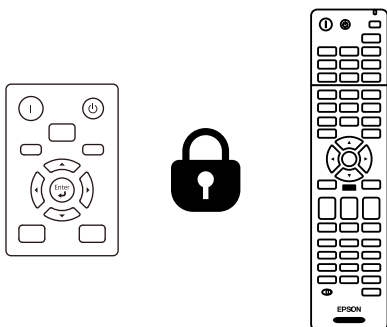
Можно создать расписание для 30 действий, которые будут автоматически выполняться проектором, например включение и выключение проектора или переключение источника входного сигнала. Проектор выполняет выбранные действия в указанное время указанной даты согласно графику.

### Способ выполнения

☛ Расширен. > Настройки графика

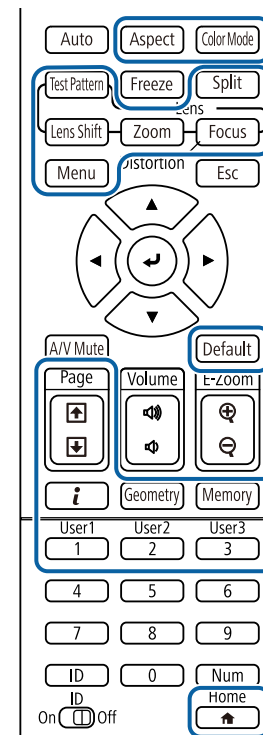
## Блокировка кнопок

Защита блокировкой кнопок для недопущения работы с проектором с помощью кнопок на панели управления или пульте ДУ.



Даже если заблокировать кнопки на панели управления, пультом ДУ можно пользоваться как обычно.

Функция блокировки кнопок пульта ДУ блокирует следующие кнопки.



### Способ выполнения

- Для блокировки кнопок на панели управления удерживайте кнопку блокировки панели управления на панели управления.  
Чтобы разблокировать кнопки панели управления, удерживайте нажатой кнопку [Enter] на панели управления прилб. в течение 7 секунд.
- Чтобы заблокировать кнопки пульта ДУ, удерживайте нажатой кнопку [Home] на пульте ДУ прилб. 5 секунд.  
Чтобы разблокировать кнопки пульта ДУ, снова нажмите и удерживайте кнопку [Home] прилб. 5 секунд.

## Блокировка объектива

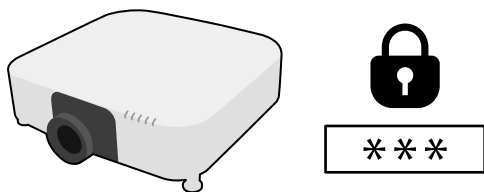
Можно отключить кнопки [Lens Shift], [Zoom] и [Focus] на пульте ДУ.

### Способ выполнения

☛ **Настройки > Настройка блокировки > Блокировка объектива**

## Защита паролем

Защита паролем для предотвращения использования проектора людьми, не знающими пароль, и предотвращения изменений экрана загрузки и других настроек.



Можно настроить следующие типы защиты с использованием пароля, предоставляемого другим лицам:

- **Блокир. включения** предотвращает использование проектора другими лицами без предварительного ввода пароля. При первом включении вилки в розетку и включении проектора необходимо ввести правильный пароль. Он также используется для параметров **Direct Power On** и **Автовкл. питания**.
- **Защита логотипа** предотвращает возможность изменения другими лицами отображения настроенного экрана, отображаемого проектором при его включении, при отсутствии входного сигнала или при использовании функции Отключение A/V. Настроенный экран препятствует краже путем идентификации владельца проектора.
- Пароль функции **Защита сети** предотвращает возможность изменения другими лицами настроек проектора параметры **Сеть**.
- Параметр **Защита графика** предотвращает возможность изменения другими лицами настроек графика.

- Функция **Удал. дост. к кам.** предотвращает использование функции удаленного доступа к камере другими лицами.

### Способ выполнения

Удерживайте нажатой кнопку [Freeze] на пульте ДУ прикл. в течение 5 секунд.



Можно установить четырехзначный пароль. Для установки пароля удерживайте нажатой кнопку [Num] на пульте ДУ и воспользуйтесь цифровыми кнопками. По умолчанию установлен пароль "0000".

### Внимание

- Если три раза подряд вводится неправильный пароль, приблизительно в течение 5 минут отображается сообщение "Работа проектора будет заблокирована.", затем проектор переключается в режим ожидания. В такой ситуации следует отключить вилку от розетки, вставить ее заново и вновь включить питание проектора. Проектор снова отображает экран ввода пароля, чтобы можно было ввести правильный пароль.
- Если пароль забыт, запишите номер **"Запрос кода.: xxxxx"** на экране и обратитесь в компанию Epson за помощью.
- Если продолжать повторять указанную выше операцию и вводить неправильный пароль 30 раз подряд, отобразится сообщение "Работа проектора будет заблокирована. Обратитесь в службу технической поддержки Epson, как описано в документации." и проектор больше не будет воспринимать последующие попытки ввода пароля. Обратитесь в компанию Epson за помощью.

После выбора настроек меню проектора для одного проектора можно использовать следующие методы для копирования настроек на другие проекторы такой же модели.

- С использованием флеш-накопителя USB
- С подключением компьютера и проектора кабелем USB
- С использованием Epson Projector Management

Копировать данные, уникальные для отдельного проектора, например **Нараб. ист. света** или **Состояние**, невозможно.



- Выполните пакетную настройку перед тем, как регулировать параметры изображения, такие как корр-ия трапецеидальных искажений. Кроме того, значения регулировки изображения копируются на другой проектор, а регулировки, выполненные перед пакетной настройкой, переписываются.
- При копировании настроек меню из одного проектора на другой логотип пользователя также копируется. Не регистрируйте информацию, которую не нужно передавать на другие проекторы, например, логотип пользователя.
- Убедитесь, что для параметра **Диапаз.пакет.наст.** установлено значение **Ограниченный**, если вы не хотите копировать следующие настройки:
  - Настройки **Защита паролем**
  - **EDID** в меню **Сигнал**
  - Настройки меню **Сеть** (кроме меню **Уведомл.** и меню **Другое**)

## Предостережение

Компания Epson не несет ответственности за ошибки пакетной настройки и связанные с ними расходы на ремонт вследствие сбоя питания, ошибок связи или других проблем, вызвавших такие ошибки.

### » Дополнительная информация

- "Настройки передачи с флеш-накопителя USB" [стр.72](#)
- "Настройки передачи от компьютера" [стр.73](#)
- "Уведомление об ошибке пакетной настройки" [стр.74](#)

## Настройки передачи с флеш-накопителя USB

Настройки меню можно скопировать с одного проектора на другой той же модели с помощью флеш-накопителя USB.



Флеш-накопитель USB должен иметь формат FAT и не должен иметь защиты. Перед использованием накопителя для пакетной настройки удалите с него все файлы, иначе настройки могут сохраниться неправильно.

- 1** Отсоедините шнур питания проектора и проверьте, чтобы все индикаторы проектора были выключены.
- 2** Присоедините пустой флеш-накопитель USB к порту проектора USB-A.
- 3** Удержите кнопку [Esc] на пульте дистанционного управления или на панели управления и присоедините шнур питания к проектору.
- 4** Когда все индикаторы проектора, кроме индикатора фильтра, загорятся, отпустите кнопку [Esc].  
Индикаторы начинают мигать, и файл пакетной настройки записывается на флеш-накопитель USB. После окончания записи проектор выключается.

## Предостережение

Во время записи файла не отсоединяйте шнур питания и не вынимайте флеш-накопитель USB из проектора. В случае отсоединения шнура питания или извлечения флеш-накопителя USB проектор может не запуститься правильно.

- 5** Извлеките флеш-накопитель USB.





Имя файла пакетной настройки PJCONFDATA.bin. Если необходимо изменить имя файла, введите текст после слова PJCONFDATA, используя буквенно-цифровые символы. Если изменить слово PJCONFDATA в имени файла, проектор может неправильно распознать файл.



Это способ пакетной настройки можно использовать со следующими версиями операционных систем:

- Windows 8,1 и более поздние версии
- macOS 10.13.x и более поздние версии

**6** Отсоедините шнур питания от проектора, на который копируются настройки, и проверьте, чтобы все индикаторы проектора были выключены.

**7** Присоедините флеш-накопитель USB с сохраненным файлом пакетной настройки к порту проектора USB-A.

**8** Удержите кнопку [Menu] на пульте дистанционного управления или на панели управления и присоедините шнур питания к проектору.

**9** Когда все индикаторы проектора, кроме индикатора фильтра, загорятся, отпустите кнопку [Menu]. (Индикаторы остаются включенными примерно 75 секунд.)

Когда все индикаторы начинают мигать, настройки записываются. После окончания записи проектор выключается.

## Предостережение

Во время записи файла не отсоединяйте шнур питания и не вынимайте флеш-накопитель USB из проектора. В случае отсоединения шнура питания или извлечения флеш-накопителя USB проектор может не запуститься правильно.

**10** Извлеките флеш-накопитель USB.

**1** Отсоедините шнур питания проектора и проверьте, чтобы все индикаторы проектора были выключены.

**2** Присоедините кабель USB к порту USB компьютера и к порту проектора Service.

**3** Удержите кнопку [Esc] на пульте дистанционного управления или на панели управления и присоедините шнур питания к проектору.

**4** Когда все индикаторы проектора, кроме индикатора фильтра, загорятся, отпустите кнопку [Esc].

Компьютер распознает проектор как съемный диск.

**5** Откройте пиктограмму или папку съемного диска и сохраните файл пакетной настройки на компьютер.



Имя файла пакетной настройки PJCONFDATA.bin. Если необходимо изменить имя файла, введите текст после слова PJCONFDATA, используя буквенно-цифровые символы. Если изменить слово PJCONFDATA в имени файла, проектор может неправильно распознать файл.

**6** Извлеките устройство USB (Windows) или перетащите пиктограмму съемного диска в корзину (Mac).


**7** Отсоедините кабель USB.  
Проектор выключается.

**8** Отсоедините шнур питания от проектора, на который копируются настройки, и проверьте, чтобы все индикаторы проектора были выключены.


## Настройки передачи от компьютера

Настройки меню можно скопировать с одного проектора на другой той же модели с помощью кабеля USB.

- 9** Присоедините кабель USB к порту USB компьютера и к порту проектора Service.
- 10** Удержите кнопку [Menu] на пульте дистанционного управления или на панели управления и присоедините шнур питания к проектору.
- 11** Когда все индикаторы проектора, кроме индикатора фильтра, загорятся, отпустите кнопку [Menu].  
Компьютер распознает проектор как съемный диск.
- 12** Скопируйте файл пакетной настройки (PJCONFDATA.bin), сохраненный на компьютере, в папку верхнего уровня съемного диска.

 Не копируйте на съемный диск никакие файлы или папки, кроме файла пакетной настройки.

- 13** Извлеките устройство USB (Windows) или перетащите пиктограмму съемного диска в корзину (Mac).
- 14** Отсоедините кабель USB.  
Когда все индикаторы начинают мигать, настройки записываются. После окончания записи проектор выключается.

 **Предостережение**  
Во время записи файла не отсоединяйте шнур питания от проектора. В случае отсоединения шнура питания проектор может не запуститься правильно.

## Уведомление об ошибке пакетной настройки

Индикаторы проектора сообщают об ошибке, произошедшей во время пакетной настройки. Проверьте состояние индикаторов проектора и выполните действия, приведенные в таблице ниже.

Состояние индикатора	Проблема и решения
<ul style="list-style-type: none"> <li>• Лазер: Оранжевый — быстро мигает</li> <li>• Температура: Оранжевый — быстро мигает</li> </ul>	<p>Возможно, файл групповой настройки поврежден или флеш-накопитель USB присоединен неправильно.</p> <p>Отсоедините флеш-накопитель USB, отсоедините и снова присоедините шнур питания проектора и попробуйте еще раз.</p>
<ul style="list-style-type: none"> <li>• Питание: Синий — быстро мигает</li> <li>• Состояние: Синий — быстро мигает</li> <li>• Лазер: Оранжевый — быстро мигает</li> <li>• Температура: Оранжевый — быстро мигает</li> </ul>	<p>Возможно, произошел сбой записи настроек или возникла ошибка в микропрограмме проектора.</p> <p>Выключите проектор, отсоедините вилку от розетки. Обратитесь в компанию Epson за помощью.</p>

# Меню «Настройки»

Обратитесь к этим разделам, чтобы узнать больше о настройках проектора.

## » Дополнительная информация

- "Меню «Изображен.»" [стр.76](#)
- "Меню «Сигнал»" [стр.82](#)
- "Меню Настройки" [стр.87](#)
- "Меню "Расширен."" [стр.98](#)
- "Меню "Сеть"" [стр.114](#)
- "Меню «Информация»" [стр.124](#)
- "Меню «Сброс»" [стр.127](#)

Параметры меню **Изображение** позволяют настраивать качество изображения. Доступные параметры зависят от текущего выбранного цветового режима и источника входного сигнала. Настройки для каждого выбранного цветового режима сохраняются отдельно.

## » Дополнительная информация

- "Цветовой режим" [стр.76](#)
- "Яркость" [стр.76](#)
- "Контраст" [стр.77](#)
- "Насыщен. цвета" [стр.77](#)
- "Оттенок" [стр.77](#)
- "Резкость" [стр.77](#)
- "Баланс белого" [стр.77](#)
- "Усиление 4К" [стр.78](#)
- "Предуст.реж.изобр." [стр.78](#)
- "Кадровая интерпол." [стр.79](#)
- "Деинтерлейсинг" [стр.79](#)
- "Шумоподавление" [стр.79](#)
- "Шумоподавл. MPEG" [стр.79](#)
- "Super-resolution" [стр.80](#)
- "Подчерк. деталей" [стр.80](#)
- "Сброс (Улучш-е изображ-я)" [стр.80](#)
- "Адапт. гамма сцены" [стр.80](#)
- "Гамма" [стр.80](#)
- "RGBCMY" [стр.81](#)
- "Динам. контраст" [стр.81](#)
- "Управл. выкл. света" [стр.81](#)
- "Сброс (Меню «Изображен.»)" [стр.81](#)

## Цветовой режим

☛ **Изображен.** > Цветовой режим

☛ **Расширен.** > Мультипроекция > Сопост. экранов > Цветовой режим

Можно регулировать четкость цветов изображения для разных типов изображений и условий эксплуатации. Яркость изображения изменяется в зависимости от выбранного режима.

### Динамический

Это самый яркий режим. Наилучший вариант для использования в ярко освещенном помещении.

### Презентация

Изображения выглядят яркими и реалистичными. Наилучший вариант для презентаций или просмотра телевизионных программ в ярко освещенном помещении.

### Нейтральный

Точное воспроизведение цвета. Наилучший вариант для проецирования неподвижных изображений, например фотографий.

### Кино

Изображения приобретают естественный вид. Наилучший вариант для просмотра фильмов в темном помещении.

### BT.709

Создание изображений, соответствующих стандарту ITU-R BT.709.

### DICOM SIM

Создание изображений с четкими тенями. Идеально для проецирования рентгеновских снимков и других медицинских изображений. Проектор не является медицинским прибором и не может использоваться для медицинской диагностики.

### Мультипроекция

Минимизация разницы цветовых тонов между каждым проецируемым изображением. Идеально для проецирования с нескольких проекторов.



Можно также изменить Цветовой режим проектора, используя кнопку [Color Mode] на пульте ДУ.

## Яркость

☛ **Изображен.** > Яркость

Единое изображение можно сделать светлее или темнее.



Данный параметр не влияет на яркость источника света. Для изменения яркости источника света выберите параметр **Режим света** в меню **Параметры**.

☛ **Настройки > Парам. Яркость > Режим света**

---

## Контраст

☛ **Изображен. > Контраст**

Можно скорректировать разницу между светлыми и темными участками изображения.

---

## Насыщен. цвета

☛ **Изображен. > Насыщен. цвета**

Можно отрегулировать интенсивность цветов изображения.

---

## Оттенок

☛ **Изображен. > Оттенок**

Можно отрегулировать баланс оттенков зеленый-пурпурный на изображении.

---

## Резкость

☛ **Изображен. > Резкость**

Можно отрегулировать резкость или мягкость деталей изображения.

### Стандарт

Можно скорректировать резкость изображения для достижения достаточного баланса.

### Улучш. тонких линий

Более высокие значения улучшают отображение деталей, например вид волос или узор ткани.

### Улучш. толстых линий

Более высокие значения улучшают контур, фон и другие основные части объектов на изображении, чтобы усовершенствовать отображение.

---

## Баланс белого

☛ **Изображен. > Баланс белого**

Регулировка общего тона изображения.

### Цвет. температ.

Можно настроить общий тон изображения в диапазоне от 3200К до 10000К. При увеличении значений в изображении усиливается синий оттенок, а при уменьшении значений усиливается красный оттенок.

Когда для параметра **Цветовой режим** задано значение **Динамический**, установленная цветовая температура может отличаться от фактической цветовой температуры света от проектора. Используйте это меню справки.

### Коррекция G-M

При увеличении значений в изображении усиливается зеленый оттенок, а при уменьшении значений усиливается красный оттенок.

### Смещение R/Смещение G/Смещение В/Усиление R/Усиление G/Усиление В

Можно корректировать отдельные компоненты R (красный), G (зеленый) и B (синий) для смещения и усиления.

## Усиление 4K

☛ **Изображен.** > **Улучш-е изображ-я** > **Усиление 4K**

Можно проецировать изображение с удвоенным разрешением, сдвигая по диагонали 1 пиксель с шагом 0,5 пикселя. Сигнал изображения высокого разрешения проецируется с четкой детализацией.

### **Выкл.**

Если входящий сигнал превышает разрешение панели этого проектора, изображение отображается в соответствии с разрешением панели этого проектора.

### **Full HD**

Для сигналов с разрешением 1080i/1080p/WUXGA или выше.

### **WUXGA+**

Для сигналов с разрешением, превышающим WUXGA. При проецировании фильма с высоким разрешением можно проецировать изображение с высоким разрешением, используя эту настройку с **Предуст.реж.изобр.**



- Невозможно выбрать эту настройку, когда для параметра **Соотношен. сторон** задано значение **Нативное** в меню проектора **Сигнал**.
  - При проецировании с нескольких проекторов выберите **Выкл.**, чтобы объединить каждое изображение.
  - Установка значения **Выкл.** идеально подходит для проецирования презентационных материалов с компьютеров и прочих устройств.
  - Если задать значение **Full HD** или **WUXGA+**, состояние, скорректированное с помощью следующей функции, отменяется.
    - Переход края
    - Масштаб
    - Изогнут. поверхн.
    - Коррекция точки
    - Угол стены
    - E-Zoom
    - Split Screen
    - Кадровая интерпол.
    - Шумоподавление
    - Шумоподавл. MPEG
- Если для параметра **Усиление 4K** задать значение **Выкл.**, настройки возвращаются в предыдущее состояние.

## Предуст.реж.изобр.

☛ **Изображен.** > **Улучш-е изображ-я** > **Предуст.реж.изобр.**

Можно установить пакетную настройку параметров **Улучш-е изображ-я** с использованием предустановленных значений.

Следующие настройки сохраняются в предустановленных параметрах.

- Кадровая интерпол.
- Деинтерлейсинг
- Шумоподавление

- Шумоподавл. MPEG
- Super-resolution
- Подчерк. деталей



- Чтобы минимизировать задержки, выберите **Выкл.**
- Если выбрать значение **Выкл.**, невозможно задать другие параметры в настройке **Улучш-е изображ-я**.
- После выбора параметров от **Предуст реж.1** до **Предуст реж.5** можно отрегулировать каждую настройку отдельно. Значения настроек в предустановленном параметре перезаписываются.
- Значение настроек перезаписывается отдельно при включении и отключении функции улучшения 4К.

## Кадровая интерпол.

☛ **Изображен.** > **Улучш-е изображ-я** > **Кадровая интерпол.**

Можно плавно воспроизводить быстро движущиеся изображения, создавая промежуточные кадры между исходными кадрами.

Если на полученном изображении наблюдается шум, установите значение **Выкл.**



- Невозможно выбрать этот параметр в следующих случаях.
  - Включена функция **Улучшение 4К**.
  - Разрешение входного сигнала превышает WUXGA.
  - Для параметра **Соотношен. сторон** задано значение **Увел. по вер.**
  - Для параметра **Масштаб** задано значение **Авто** или **Вручную**.
  - Для параметра **Переход края** установлено значение **Переход / Уровень черного** или **Уровень черного**.
  - Для параметра **Предуст.реж.изобр.** задано значение **Выкл.**
  - Во время выполнения **E-Zoom**

## Деинтерлейсинг

☛ **Изображен.** > **Улучш-е изображ-я** > **Деинтерлейсинг**

Можно задать, требуется ли преобразовывать чересстрочный сигнал в прогрессивный для определенных типов видеоизображений.

**Выкл.**

Для быстро движущихся видеоизображений.

**Видео**

Для большинства видеоизображений.

**Фильм/Авто**

Для фильмов, компьютерной графики и анимации.



Настройка отображается только в следующих случаях.

- Текущий сигнал является сигналом с чересстрочной разверткой (480i/576i/1080i).
- Включен **Предуст.реж.изобр.**

## Шумоподавление

☛ **Изображен.** > **Улучш-е изображ-я** > **Шумоподавление**

Можно снизить мерцание изображения при использовании входных прогрессивных сигналов или прогрессивных чересстрочных сигналов.



- Невозможно выбрать этот параметр в следующих случаях.
  - Включена функция **Улучшение 4К**.
  - Разрешение входного сигнала превышает WUXGA.
  - Для параметра **Предуст.реж.изобр.** задано значение **Выкл.**

## Шумоподавл. MPEG

☛ **Изображен.** > **Улучш-е изображ-я** > **Шумоподавл. MPEG**

Можно уменьшать шум или дефекты на видеоизображениях MPEG.



- Невозможно выбрать этот параметр в следующих случаях.
  - Включена функция **Улучшение 4К**.
  - Разрешение входного сигнала превышает WUXGA.
  - Для параметра **Предуст.реж.изобр.** задано значение **Выкл.**

## Super-resolution

☛ **Изображен.** > **Улучш-е изображ-я** > **Super-resolution**

Можно уменьшить размытость при проецировании изображений с низким разрешением.

### Наст. тонких линий

Более высокие значения улучшают детали, например вид волос или узор ткани.

### Мягкий фокус

Более высокие значения улучшают контур, фон и другие основные части объектов на изображении, чтобы усовершенствовать отображение.



Невозможно выбрать эту настройку, когда для параметра **Предуст.реж.изобр.** задано значение **Выкл.**

## Подчерк. деталей

☛ **Изображен.** > **Улучш-е изображ-я** > **Подчерк. деталей**

Можно создать изображения с более выраженными текстурами и материальным ощущением.

### Сила

Чем выше значения, тем больше контрастность.

## Диапазон

Чем выше значение, тем шире диапазон детализации.



- В зависимости от изображения на границе между цветами может быть заметен свет. Если это мешает, установите меньшее значение.
- Невозможно выбрать эту настройку, когда для параметра **Предуст.реж.изобр.** задано значение **Выкл.**

## Сброс (Улучш-е изображ-я)

☛ **Изображен.** > **Улучш-е изображ-я** > **Сброс**

Можно выполнить сброс настроек в меню **Улучш-е изображ-я** до значений по умолчанию.



Невозможно выбрать эту настройку, когда для параметра **Предуст.реж.изобр.** задано значение **Выкл.**

## Адапт. гамма сцены

☛ **Изображен.** > **Дополнительно** > **Адапт. гамма сцены**

Можно корректировать цветопередачу в зависимости от сцены и получать более реалистичное изображение.

Чем выше значения, тем больше контрастность.

## Гамма

☛ **Изображен.** > **Дополнительно** > **Гамма**

Можно корректировать цвета посредством выбора одного из значений гамма-коррекции или посредством обращения к гамма-графику. Если



требуется провести более точную регулировку, выберите **Пользовательский**.

Если выбрано меньшее значение, можно уменьшить общую яркость, чтобы увеличить резкость изображения. Если выбрано большее значение, темные участки изображений станут ярче, но насыщенность цвета светлых участков уменьшится.



- Для выполнения гамма-коррекции включите проекцию статичного изображения. При проецировании фильмов невозможно выполнить гамма-коррекцию правильно.
- Если для параметра **Цветовой режим** в меню **Изображение** установлено **DICOM SIM**, выберите значение настройки в зависимости от размера проекции.
  - Если размер области проецирования не выше 120 дюймов, выберите малое значение.
  - Если размер области проецирования равен или выше 120 дюймов, выберите большое значение.
- Медицинские снимки могут отображаться неправильно в зависимости от настроек и технических характеристик экрана.

## RGBCMY

☛ **Изображен.** > **Дополнительно** > **RGBCMY**

Можно отдельно отрегулировать оттенок, насыщенность и яркость для каждого цвета: R (красный), G (зеленый), B (синий), C (голубой), M (пурпурный) и Y (желтый).

## Динам. контраст

☛ **Изображен.** > **Динам. контраст**

Можно регулировать освещенность проецирования в зависимости от яркости изображения.

### Динам. контраст

Задайте значение **Вкл.** для автоматической регулировки освещенности.

### Скорость реакции

Выберите **Выс. скорость** для регулировки освещенности после смены сцены.

### Уровень черного

Задайте уровень черного, когда уровень яркости изображения равен нулю. Когда выбрано значение **0%**, источника света отключается.

## Управл. выкл. света

☛ **Изображен.** > **Управл. выкл. света**

Можно настроить источник света для автоматического выключения.

### Управл. выкл. света

Установите значение **Вкл.**, чтобы автоматически выключать источник света, когда уровень сигнала опускается ниже опорного уровня и не восстанавливается в течение заданного периода времени.

### Урв.сигн.выкл.света

Установите уровень яркости контролируемого видеосигнала. После автоматического выключения он сразу включается при превышении заданного уровня изображения.

### Тайм.выкл.света

Задайте время до автоматического выключения источника света.

## Сброс (Меню «Изображен.»)

☛ **Изображен.** > **Сброс**

Можно выполнить сброс всех значений, настроенных в меню **Изображен.**, до значений по умолчанию.

Обычно проектор автоматически определяет и оптимизирует настройки входного сигнала. Если необходимо модифицировать настройки, можно воспользоваться меню **Сигнал**. Доступные параметры зависят от текущего источника входного сигнала. Настройки для каждого выбранного источника входного сигнала сохраняются отдельно.

## » Дополнительная информация

- "Разрешение" [стр.82](#)
- "Соотношен. сторон" [стр.82](#)
- "Трекинг" [стр.83](#)
- "Синхронизация" [стр.83](#)
- "Позиция" [стр.83](#)
- "Автонастройка" [стр.83](#)
- "Невидимая область" [стр.84](#)
- "Затемнение" [стр.84](#)
- "Цветовое простр." [стр.84](#)
- "Динамический диап." [стр.84](#)
- "Видеодиапазон" [стр.85](#)
- "EDID" [стр.85](#)
- "Масштаб" [стр.85](#)
- "Сброс (Меню «Сигнал»)" [стр.86](#)

## Разрешение

### ☛ Сигнал > Разрешение

Можно установить разрешения входного сигнала.

#### Авто

Выберите, чтобы автоматически определять разрешение входного сигнала.

Если автоматическое определение с помощью параметра **Авто** не выполняется, выберите следующие параметры.

#### Растянутое

Для широких экранов.

#### Нормальный

Для экранов 4:3 или 5:4 в зависимости от подключенного компьютера.

### Вручную

Можно задать разрешение. Можно использовать, когда подключен компьютер.



Этот параметр настройки отображается, только если текущим источником является компьютер.

## Соотношен. сторон

### ☛ Сигнал > Соотношен. сторон

Проектор может показывать изображения с разными отношениями ширины к высоте, которые называются форматом изображения. Обычно формат изображения определяется входным сигналом с источника передачи видеосигнала. Однако для определенных изображений формат можно изменить по размерам экрана.

#### Авто

Автоматическая настройка формата изображения в соответствии с входным сигналом и параметром **Разрешение**.

#### Нормальный

Показ изображений во всей области проецирования и поддержание формата изображения.

#### 4:3

Преобразование формата изображения к соотношению 4:3.

#### 16:9

Преобразование формата изображения к соотношению 16:9.

#### Полное

Показ изображений с использованием всей области проецирования без поддержания формата.

#### Увел. по гор./Увел. по вер.

Расширение изображений по всей ширине (Увел. по гор.) или по всей высоте (Увел. по вер.) области проецирования с сохранением формата изображения. Участки, выходящие за края экрана, не проецируются.

## Нативное

Показ изображений как они есть (поддерживается формат изображения и разрешение). Участки, выходящие за края экрана, не проецируются.



- Доступно только, если в качестве текущего источника установлено одно из следующих значений:
  - Компьютер
  - HDMI
  - DVI-D
  - HDBaseT
  - SDI (EB-PU2010B/EB-PU2010W)
- Доступно, только если для настройки **Масштаб** задано значение **Выкл.** или для настройки **Режим масштаба** задано значение **Полн. отобр.**
  - ☛ **Сигнал > Масштаб > Режим масштаба**
- Прежде чем изменить формат, установите значение для настройки **Тип экрана** в меню **Расширен.** проектора.
  - ☛ **Расширен. > Дисплей > Экран > Тип экрана**
- Для отображения изображений без черных полос настройте параметр **Разрешение** на значение **Широк.** или **Нормальный** в меню проектора **Сигнал** согласно разрешению компьютера.
- Различные настройки соотношения сторон доступны в зависимости от настройки **Тип экрана** и входного сигнала от источника изображения.
- Обратите внимание на то, что использование функции формата изображения для уменьшения, увеличения или разделения проецируемого изображения в коммерческих целях или для общественного просмотра может нарушить авторские права владельца соответствующего изображения по законодательству об авторском праве.
- Если между кромкой изображения и рамкой проецируемого экрана есть поля, можно отрегулировать положение изображения с помощью настройки **Положение экрана** в меню проектора **Расширен.**
  - ☛ **Расширен. > Дисплей > Экран > Положение экрана**
- Можно изменить Соотношен. сторон, используя кнопку [Aspect] на пульте ДУ.

## Трекинг

### ☛ Сигнал > Трекинг

Можно отрегулировать сигнал для удаления вертикальных полос на компьютерных изображениях.



Этот параметр настройки отображается, только если текущим источником является компьютер.

## Синхронизация

### ☛ Сигнал > Синхронизация

Можно отрегулировать сигнал для удаления размытости или дрожания на компьютерных изображениях.



Этот параметр настройки отображается, только если текущим источником является компьютер.

## Позиция

### ☛ Сигнал > Позиция

Можно отрегулировать местоположение изображения на экране.



Этот параметр настройки отображается, только если текущим источником является компьютер.

## Автонастройка

### ☛ Сигнал > Автонастройка

Установите на **Вкл.** для автоматической оптимизации качества изображения с компьютера.



Этот параметр настройки отображается, только если текущим источником является компьютер.

## Невидимая область

☛ **Сигнал > Невидимая область**

Можно изменить соотношение проецируемого изображения, чтобы сделать его границы видимыми, с помощью процентного соотношения или автоматически.



Доступно только, если в качестве текущего источника установлено одно из следующих значений:

- HDMI
- DVI-D
- HDBaseT
- SDI (EB-PU2010B/EB-PU2010W)

## Затемнение

☛ **Сигнал > Затемнение**

Можно скрыть изображения в указанной области.

Выберите область с помощью кнопок со стрелками на панели управления или на пульте ДУ. Можно скрыть до половины проецируемого изображения в каждом направлении (кроме одного пикселя).



Этот параметр настройки отображается только при установке для параметра **Воспроизв.контента** значения **Выкл.** в меню проектора **Настройки**.

## Цветовое простр.

☛ **Сигнал > Цветовое простр.**

Можно переключить цветовое пространство, которое может обрабатывать цветовую информацию входного изображения.

Выберите значение **Авто**, чтобы применить подходящее цветовое пространство для AVI InfoFrame изображения.



Настройка отображается только в следующих случаях.

- Используется источник сигнала HDMI, HDBaseT, DVI-D или SDI (EB-PU2010B/EB-PU2010W).
- Для параметра **Цветовой режим** задано значение, отличное от **BT.709** или **DICOM SIM**.

## Динамический диап.

☛ **Сигнал > Динамический диап.**

Можно настроить видеодиапазон в соответствии с настройкой источника входного сигнала.

Выберите параметр **Авто** для автоматического определения динамического диапазона входного сигнала.

Результат выбранной настройки отображается как **Состояние сигнала**.

### Настройка HDR10

Можно настроить кривую PQ динамического диапазона с помощью метода HDR PQ (Perceptual Quantizer).

### Настройка HLG

Можно настроить кривую HLG динамического диапазона с помощью метода HDR HLG (Hybrid Log Gamma).



- Настройка отображается только в следующих случаях.
- Используется источник сигнала HDMI, HDBaseT или SDI (EB-PU2010B/EB-PU2010W).
- Для параметра **Цветовой режим** задано значение, отличное от **BT.709** или **DICOM SIM**.
- Параметр **Настройка HDR10** отображается только в том случае, если для **Состояние сигнала** установлено значение **HDR10**, или для параметра **Динамический диап.** установлено значение **HDR10**.
- Параметр **Настройка HLG** отображается только в том случае, если для **Состояние сигнала** установлено значение **HLG**, или для параметра **Динамический диап.** установлено значение **HLG**.



- Этот параметр настройки отображается, только если текущим источником является HDMI HDBaseT или DVI-D.
- Выберите параметр **Сброс**, чтобы сбросить все настроенные значения для EDID до значений по умолчанию.

Следующие настройки сохраняются в предустановленных параметрах.

- Разрешение
- Част. обновления
- Глубина цвета

Можно изменить предустановки, если необходимо.

## Видеодиапазон

☛ Сигнал > Дополнительно > Видеодиапазон

Можно настроить видеодиапазон для соответствия настройке устройства, подключенного к порту HDMI, DVI-D или HDBaseT.

### Ограничен.(16-235)

Для уровня цветового тона в диапазоне от 16 до 235.

### Полный (0-255)

Для уровня цветового тона в диапазоне от 0 до 255.

## EDID

☛ Сигнал > Дополнительно > EDID

Даже при настройке нескольких дисплеев с разными разрешениями можно установить одинаковый EDID в качестве стандартного дисплея и переключить EDID текущего источника, чтобы унифицировать EDID для всех дисплеев.

### Предустановка EDID

Можно установить пакетную настройку параметров EDID с использованием предустановленных значений.

## Масштаб

☛ Сигнал > Масштаб

☛ Расширен. > Мультипроекция > Масштаб

Можно увеличить или уменьшить изображение по вертикали и горизонтали. При использовании нескольких проекторов для проецирования одного изображения можно настроить масштаб изображения, отображаемого каждым проектором.

### Масштаб

Если установлено значение **Авто**, положение кадра будет выбрано автоматически в зависимости от значений настроек **Переход края** и **Распол. мозаикой**. После установки значения **Авто** можно вручную выполнить точную настройку.

Выберите значение **Вручную**, чтобы вручную скорректировать размер и положение кадра.

### Режим масштаба

Выберите значение увеличения.

- **Увелич. отобр.** для сохранения положения и соотношения сторон изображения.
- **Полн. отобр.** для регулировки положения и соотношения сторон изображения.

## **Масшт. горизонтал./Масшт. вертикал.**

Можно изменять увеличение изображения по горизонтали и вертикали с шагом 0,01 как в сторону увеличения, так и в сторону уменьшения изображения. (Минимальный коэффициент увеличения равен 0,5, максимальный — 10.)

## **Настройка кадра**

Используйте кнопки со стрелками, чтобы отрегулировать координаты и размер каждого изображения, ориентируясь на его отображение на экране.

## **Диапазон кадра**

Можно просматривать выбранную область кадра.

---

## **Сброс (Меню «Сигнал»)**

### **☛ Сигнал > Сброс**

Можно выполнить сброс всех регулируемых значений параметров меню **Сигнал** до стандартных значений, за исключением следующих:

- EDID

Параметры меню **Настройки** позволяют модифицировать разные функции проектора.

## » Дополнительная информация

- "Геометр. коррекция" [стр.87](#)
- "Split Screen" [стр.88](#)
- "Громкость" [стр.89](#)
- "Связь HDMI" [стр.89](#)
- "Блокир. управл." [стр.90](#)
- "Блокировка объектива" [стр.90](#)
- "Режим света" [стр.90](#)
- "Уровень яркости" [стр.91](#)
- "Постоянный режим" [стр.91](#)
- "Приблиз. ост. вр." [стр.91](#)
- "Удален. приемник" [стр.93](#)
- "Польз. кнопка" [стр.93](#)
- "Тестовый шаблон" [стр.93](#)
- "Память" [стр.93](#)
- "Воспроизв.контента" [стр.94](#)
- "Сброс (Меню «Настройки»)" [стр.97](#)

## Геометр. коррекция

☛ **Настройки > Геометр. коррекция**

☛ **Расширен. > Мультипроекция > Геометр. коррекция**

☛ **Расширен. > Мультипроекция > Простой стек > Коррекция точки**

Можно изменить форму изображения до прямоугольной. После корректировки изображение становится немного меньше.

Доступный диапазон коррекции можно проверить в меню проектора *Specifications*.

### Выкл.

Временное отключение коррекции геометрии. Даже при установке значения **Выкл.** значения коррекции будут сохранены.

### Гор/вер.искаж.

Можно корректировать искажения вручную в горизонтальном и вертикальном направлениях независимо. Если соотношение сторон изображения некорректно, скорректируйте баланс изображения с помощью настроек **Баланс по верт.** и **Баланс по гориз.**

Нельзя сочетать с другими способами коррекции.

### Quick Corner

Можно корректировать каждый из четырех углов проецируемого изображения независимо.

### Изогнут. поверхн.

Можно корректировать углы и боковые стороны изображения, проецируемого на искривленную поверхность с одинаковым радиусом.



- Переместите объектив в исходное положение.
- Если выполняется много регулировок, фокус может быть неравномерным даже после их завершения.
- Если после коррекции для настройки **Сохр. соотн. сторон** задано значение **Вкл.** применение изменений после коррекции будет невозможно. Выполните сброс настроек коррекции до значений по умолчанию или сократите объем коррекции и повторите попытку.
- При изменении эталонной линии во время коррекции будет выполнен сброс текущих настроек.

### Угол стены

Можно корректировать углы и боковые стороны изображения, проецируемого на искривленную поверхность, выбрав правильные углы.



- Переместите объектив в исходное положение.
- Если выполняется много регулировок, фокус может быть неравномерным даже после их завершения.
- Рекомендуется выполнять коррекцию формы изображения, используя ближайшую к центру экрана точку.



## Коррекция точки

Деление проецируемого изображения на участки с помощью сетки и коррекция искажений путем перемещения выбранной точки пересечения в разных направлениях с шагом 0,5 пикселя. Точки сетки можно перемещать в диапазоне от 0,5 до 600 пикселей в любом направлении, в том числе за пределы проекции.

## Память

Можно сохранить форму изображения, которая была настроена, и загрузить ее при необходимости.



- Можно также вызвать экран Геометр. коррекция, используя кнопку [Geometry] на панели управления или пульте ДУ.
- Можно также вызвать экран Память, используя кнопку [Memory] на пульте ДУ.

## Split Screen

### Настройки > Split Screen

Можно одновременно проецировать два изображения с разных источников изображения.

### Размер экрана

Выберите размер экрана.



В зависимости от входных видеосигналов изображения слева и справа могут отличаться по размеру, даже если выбрать параметр **Равные**.

### Источник

Выберите источник входного сигнала.



- Следующие комбинации источников входного сигнала не могут проецироваться на экран в режиме Split Screen.
  - Компьютер и LAN
  - DVI-D и HDMI
  - Компьютер и SDI (EB-PU2010B/EB-PU2010W)
  - LAN и SDI (EB-PU2010B/EB-PU2010W)
- Входные сигналы с разрешением по горизонтали более 1920 пикселей не поддерживаются.

## Поменять экраны

Проецируемые изображения слева и справа можно поменять местами.

## Источник звука

Выберите экран, с которого будет подаваться звук.

При выборе значения **Авто** вывод аудио будет производиться с увеличенного экрана. Если для размера экрана установлено значение **Равные**, вывод аудио будет производиться с экрана слева.



- Во время использования функции разделения экрана другие функции проектора могут быть недоступными и некоторые настройки могут автоматически применяться для всех изображений.
- Проецирование в режиме полиэкрана невозможно, если для параметра **Воспроизв.контента** установлено значение **Вкл.** в меню проектора **Настройки**.
- Можно также вызвать экран Настройка Split Screen, используя кнопку [Split] на пульте ДУ.

## » Дополнительная информация

- "Ограничения проецирования на полиэкранный" [стр.88](#)

## Ограничения проецирования на полиэкранный

### Рабочие ограничения

В ходе проецирования на полиэкране недоступны следующие операции.

- Настройка меню проектора



- E-Zoom
- Переключение формата изображения (формат изображения получает значение **Нормальный**)
- Операции с применением кнопки [User] на пульте дистанционного управления

## Ограничения для изображений

- При выполнении регулировок, таких как **Яркость**, **Контраст**, **Насыщен. цвета**, **Оттенок** и **Резкость** в меню проектора **Изображен.**, их можно применить к изображению только на левой стороне экрана. Значения регулировок по умолчанию применяются к изображению в правой части экрана. Регулировки, которые влияют на все проецируемое изображение, такие как **Цветовой режим** и **Цвет. температ.** применяются как для левого, так и для правого изображения.
- Даже если регулировки выполняются для таких параметров как **Шумоподавление** и **Деинтерлейсинг** в меню проектора **Изображен.**, **Шумоподавление** устанавливается на 0, а **Деинтерлейсинг** в значение **Выкл.** для изображения справа.
  - ☛ **Изображен.** > **Улучш-е изображ-я** > **Шумоподавление**
- Даже если настроить параметр **Фон** на значение **Логотип** в меню проектора **Расширен.**, при отсутствии сигнала изображения отображается синий экран.

## Громкость

### ☛ **Настройки** > **Громкость**

Можно отрегулировать громкость звука, поступающего с динамика, подключенного к порту Audio Out проектора.



### **Предостережение**

Не начинайте презентацию при высоком уровне громкости. Внезапный громкий звук может привести к потере слуха.

Перед выключением питания также снижайте громкость, чтобы затем при включении питания вы смогли постепенно увеличить громкость.

## Связь HDMI

### ☛ **Настройки** > **Связь HDMI**

Можно отрегулировать параметры **Связь HDMI**, с помощью которых пульт ДУ проектора можно использовать для управления устройствами, подключенными по HDMI.

### **Подкл. устройств**

Отображается список устройств, подключенных к портам HDMI.

### **Связь HDMI**

Установите на **Вкл.**, чтобы включить функции **Связь HDMI**.

### **Устройс. аудиовых.**

Для вывода звука через динамик, подключенный к порту Audio Out проектора, выберите **Проектор**. Если к проектору подключена аудио- или видеосистема и вы хотите вывести звук с нее, выберите **Система AV**. Если аудио- или видеосистема не подключена к проектору, звук выводится через динамик, подключенный к порту Audio Out, даже если для параметра **Устройс. аудиовых.** установлено значение **Система AV**.

### **Вкл. Подключение**

Можно управлять действиями при включении проектора или подключенного устройства.

- **Двунаправл.:** автоматическое включение подсоединенного устройства при включении проектора, и наоборот.
- **Устр. -> PJ:** автоматическое включение проектора при включении подсоединенного устройства.

- **PJ -> Устр.:** автоматическое включение подключенного устройства при включении проектора.

## Выкл. Подключение

Можно управлять действиями при выключении подключенного устройства при отключении проектора.

## Буфер интерфейса

Можно улучшить производительность выполнения связанных операций с помощью изменения настроек, если функция Связь HDMI работает неправильно.



Для регулировки параметров сначала установите для настройки Связь HDMI значение Вкл.

## Блокир. управл.

### ☛ Настройки > Настройка блокировки > Блокир. управл.

Можно управлять блокировкой кнопок проектора для защиты проектора.

#### Полн. блокировка

Все кнопки заблокированы.

#### Блокир. управл.

Все кнопки, кроме кнопок [On] и [Standby], заблокированы.

#### Выкл.

Кнопки не заблокированы.



- Можно управлять блокировкой кнопок проектора с помощью кнопки блокировки панели управления на панели управления.
- Чтобы разблокировать кнопки, удерживайте нажатой кнопку [Enter] на панели управления приблизительно в течение 7 секунд. Отображается сообщение, и блокировка снимается.

## Блокировка объектива

### ☛ Настройки > Настройка блокировки > Блокировка объектива

Можно отключить кнопки [Lens Shift], [Zoom] и [Focus] на пульте ДУ.

## Режим света

### ☛ Настройки > Парам. Яркость > Режим света

### ☛ Расширен. > Мультипроекция > Сопост. экранов > Парам. Яркость > Режим света

Можно выбрать яркость источника света.

#### Обычный

Максимальный уровень яркости. В данном режиме ресурс источника света составляет приблизительно 20 000 часов.

#### Средний

При уровне яркости 85 % шум вентилятора громче, чем **Тихий**. В данном режиме ресурс источника света составляет приблизительно 20 000 часов.

#### Тихий

При уровне яркости 70 % шум вентилятора ниже. В данном режиме ресурс источника света составляет приблизительно 20 000 часов.

#### Расширенный

При уровне яркости 70 % увеличивается расчетный срок службы источника света. В данном режиме ресурс источника света составляет приблизительно 30 000 часов.

#### Пользоват.

Можно выбрать пользовательский уровень яркости.



Этот параметр настройки отображается только при установке для параметра **Постоянный режим** значения **Выкл.**

## Уровень яркости

- ☛ Настройки > Парам. Яркость > Уровень яркости
- ☛ Расширен. > Мультипроекция > Сопост. экранов > Парам. Яркость > Уровень яркости

Можно выбрать желаемый уровень яркости **Пользоват.**



Настройка отображается, когда для параметра **Режим света** задано значение **Пользоват.**

## Постоянный режим

- ☛ Настройки > Парам. Яркость > Постоянный режим
- ☛ Расширен. > Мультипроекция > Сопост. экранов > Парам. Яркость > Постоянный режим

Можно использовать неизменный уровень яркости источника света, установив его в настройке **Уровень яркости**.



- Настройка отображается, когда для параметра **Режим света** задано значение **Пользоват.**
- Когда задано значение **Вкл.**, невозможно изменить настройки параметров **Режим света** и **Уровень яркости**.
- При установке значения **Выкл.** настройка параметра **Уровень яркости** меняется в зависимости от состояния источника света.

## Приблиз. ост. вр.

- ☛ Настройки > Парам. Яркость > Приблиз. ост. вр.
- ☛ Расширен. > Мультипроекция > Сопост. экранов > Парам. Яркость > Приблиз. ост. вр.

Можно проверить, как долго проектор может поддерживать постоянную яркость.



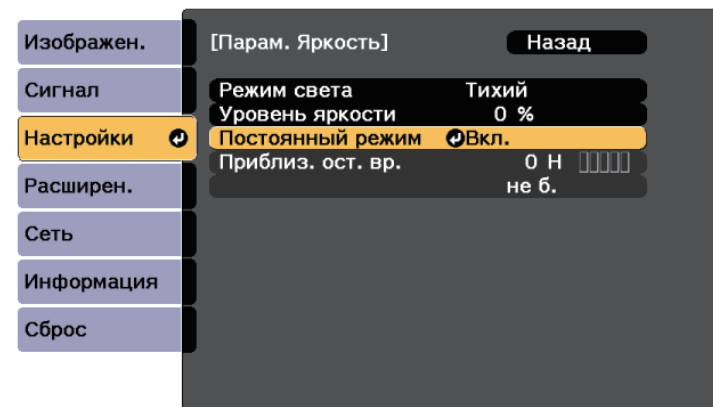
Настройка отображается только при установке для параметра **Постоянный режим** значения **Вкл.**

### » Дополнительная информация

- "Время работы в "Постоянный режим"" [стр.91](#)
- "Время работы источника света" [стр.92](#)

## Время работы в "Постоянный режим"

При включении **Постоянный режим** время, которое проектор может находиться в постоянном режиме, отображается как **Приблиз. ост. вр.**



Отображающийся уровень	Приблиз. ост. вр. в часах
	10 000 и более часов
	8000–9999 часов

Отображающийся уровень	Приблиз. ост. вр. в часах
	6000–7999 часов
	4000–5999 часов
	2000–3999 часов
	0–1999 часов



Значение времени, указанное в **Приблиз. ост. вр.**, является ориентировочным.

## Время работы источника света

Время работы источника света зависит от настройки параметра **Уровень яркости** и включения либо выключения параметра **Постоянный режим**.

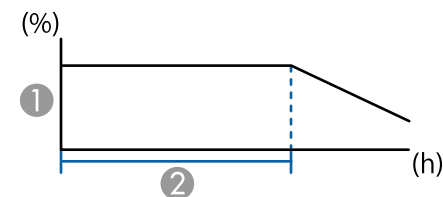


- Время работы источника света зависит от условий окружающей среды и эксплуатации.
- Указанное в данном руководстве время является примерным и не гарантируется.
- Замена внутренних компонентов может потребоваться раньше окончания приблизительного ресурса источника света.
- Если включен **Постоянный режим**, а указанное в руководстве время работы превышено, вы не сможете установить высокое значение для параметра **Уровень яркости**.

## Постоянный режим выкл.

Настройка параметра Уровень яркости	Время до того, как яркость источника света уменьшится наполовину (приблизительно)
100 %	20 000 часов
90 %	21 000 часов
80 %	24 000 часов
70 %	30 000 часов
60 %	37 000 часов
50 %	47 000 часов
40 %	61 000 часов
30 % и менее	71 000 часов и более

## Постоянный режим вкл.



- 1 Уровень яркости
- 2 Время, в течение которого проектор может находиться в постоянном режиме (приблизительно)

Настройка параметра Уровень яркости	Время, в течение которого проектор может находиться в постоянном режиме (приблизительно)
85 %	6000 часов
80 %	10 000 часов

Настройка параметра Уровень яркости	Время, в течение которого проектор может находиться в постоянном режиме (приблизительно)
70 %	19 000 часов
60 %	29 000 часов
50 %	41 000 часов
40 %	56 000 часов
30 % и менее	78 000 часов и более

## Удален. приемник

### ☛ Настройки > Удален. приемник

Если пульт ДУ работает нестабильно из-за помех от других устройств, можно ограничить прием сигналов на пульте ДУ одним приемником; значение **Выкл.** позволяет отключить все приемники.



Можно включить все приемники пульта ДУ, удерживая нажатой кнопку [Menu] на пульте ДУ прибл. 15 секунд.

## Польз. кнопка

### ☛ Настройки > Польз. кнопка

Для быстрого доступа к следующим параметрам их можно назначить кнопкам [User] на пульте ДУ.

- Режим света
- Мультипроекция
- Разрешение
- Телевизионный экран
- Показать QR-код
- Улучш-е изображ-я

- Кадровая интерпол.
- Меню интерфейса
- Воспроизв.контента
- USB



Параметр **USB** отображается, только когда для параметра **Воспроизв.контента** задано значение **Вкл.**

## Тестовый шаблон

### ☛ Настройки > Тестовый шаблон

Можно отобразить тестовый шаблон для упрощения фокусировки и масштабирования изображения, а также корректировки формы изображения.



- Нажмите кнопку [Page] при отображении тестового шаблона, чтобы сменить его.
- Нажмите кнопку [Esc], чтобы отключить отображение шаблона.
- Форма тестового шаблона определяется настройкой **Тип экрана**. Прежде чем настраивать тестовый шаблон, не забудьте установить правильный тип экрана.
  - ☛ **Расширен.** > **Дисплей** > **Экран** > **Тип экрана**
- Чтобы задать параметры меню, настройка которых недоступна при отображении тестового шаблона, или настроить проецируемое изображение, нужно спроецировать изображение с подключенного устройства.
- Можно также отобразить тестовый шаблон, используя кнопку [Test Pattern] на панели управления или пульте ДУ.

## Память

### ☛ Настройки > Память

Пользовательские настройки можно сохранить, а затем выбрать сохраненные настройки для использования.

## Память

Можно сохранить следующие настройки. Можно зарегистрировать до 10 сохраненных настроек с разными именами.

- Настройки меню **Изображен**.
- **Масштаб** в меню **Сигнал**
- **Режим света** и **Уровень яркости** в меню **Настройки**
- **Переход края**, **Подбор цветов**, и **Уровень черного** в меню **Расширен**.

## Полож. объектива

Можно сохранить положение объектива, отрегулированное с помощью сдвига объектива, масштабирования, фокуса и искажения. Можно зарегистрировать до 10 сохраненных настроек с разными именами.

## Геометр. коррекция

Можно сохранить значение корректировки геометрической коррекции. Можно зарегистрировать до 3 сохраненных настроек с разными именами.

Можно использовать следующие параметры для каждого типа памяти.

## Загрузить настройки

Можно загрузить сохраненные настройки. Настройки, примененные к текущему изображению, заменяются настройками из памяти.

## Сохранить настройки

Можно сохранить текущие настройки в памяти.

## Удалить настройки

Можно стереть выбранные настройки памяти.

## Переимен. настройки

Можно переименовать сохраненные настройки.

## Сброс настроек "Память"

Можно удалить все сохраненные настройки.



- Наименование настроек, которое уже использовано, указывается синей меткой. При сохранении ранее сохраненной памяти ваши текущие настройки будут перезаписаны.
- Положение объектива при загрузке памяти может не полностью совпадать с положением объектива при сохранении памяти. Если положения объектива сильно отличаются, выполните калибровку объектива.
- Можно также вызвать экран **Память**, используя кнопку [Memory] на пульте ДУ.

## Воспроизв.контента

### 🔍 Настройки > Воспроизв.контента

Можно легко проецировать цифровые данные: списки воспроизведения, содержащие изображения и фильмы, сохраненные на внешнем запоминающем устройстве.

### Воспроизв.контента

Установите значение **Вкл.** для проигрывания списка воспроизведения.

### Эффект наложения

К проецируемому изображению можно добавлять эффекты цвета и формы.

### Просмотр с USB

Можно выбрать и воспроизвести список воспроизведения, сохраненный на флеш-накопителе USB.



- Невозможно выбрать параметр **Эффект наложения** в следующих случаях.
  - Если для параметра **Переход края** установлено значение **Переход / Уровень черного** или **Уровень черного** в меню проектора **Расширенный**.
  - В качестве источника используется USB-накопитель, и мультимедийные списки не воспроизводятся.
  - В качестве источника используется USB-накопитель, и возникла ошибка записи.
- Для создания списков воспроизведения можно использовать один из следующих способов.
  - С помощью Epson Projector Content Manager на компьютере. Программу Epson Projector Content Manager можно загрузить и установить со следующего веб-сайта. [epson.sn](http://epson.sn)
  - С помощью Epson Web Control и веб-браузера.
  - С помощью Epson Creative Projection на устройствах с iOS. Приложение Epson Creative Projection можно загрузить из App Store. Все расходы, связанные с получением данных из App Store, несет пользователь.
- Если назначена функция USB для кнопки [User] на пульте ДУ с помощью настройки **Польз. кнопка** в меню **Настройки** проектора, можно запустить список воспроизведения, нажав кнопку [User]. Если назначено расписание, список воспроизведения будет воспроизводиться в соответствии с графиком в расписании.
- Кроме того, удерживая кнопку [Num] и цифровые кнопки, можно проецировать избранный список воспроизведения. С помощью программы, которая использовалась для создания списков воспроизведения, можно задать кнопку быстрого вызова команд на пульте ДУ.

## » Дополнительная информация

- "Создание списков воспроизведения с использованием Epson Web Control" [стр.95](#)
- "Поддерживаемые типы файлов для режима воспроизведения контента" [стр.96](#)
- "Ограничения режима «Воспроизв.контента»" [стр.97](#)

## Создание списков воспроизведения с использованием Epson Web Control

В режиме Воспроизв.контента можно создавать списки воспроизведения с помощью веб-браузера и сохранять их на флеш-накопителе USB, подключенном к сетевому проектору.

### Внимание

Не отключайте флеш-накопитель USB от проектора и не отключайте кабель питания проектора в процессе создания списков воспроизведения. Данные, сохраненные на флеш-накопителе USB, могут быть повреждены.

- 1** Убедитесь, что проектор работает в режиме Воспроизв.контента.
- 2** Убедитесь, что компьютер или устройство подключены к той же сети, что и проектор.
- 3** Убедитесь, что флеш-накопитель USB подключен к порту USB-A проектора.
- 4** Запустите на компьютере или устройстве веб-браузер.
- 5** Введите в адресной строке браузера IP-адрес проектора и откройте экран Epson Web Control. При вводе адреса IPv6 его необходимо заключать в квадратные скобки.
- 6** Выберите **USB-флеш-накопитель**.
- 7** Выберите **Передать новые данные**.
- 8** Выберите изображения или видеофайлы, которые необходимо добавить в список воспроизведения.





Разрешается загружать файлы .avi, .jpeg (.jpg), .png, .bmp или .gif.

Чтобы добавить в список воспроизведения файлы .mp4 или .mov, используйте программное обеспечение Epson Projector Content Manager или приложение Epson Creative Projection.

Выбранные файлы копируются на подключенный флеш-накопитель USB.

**9** Выполните одно из следующих действий:

- Чтобы добавить их в существующих список воспроизведения, нажмите **Добавить в список воспроизведения** и выберите список воспроизведения, в который хотите их добавить.
- Чтобы создать новый список воспроизведения и добавить их в него, выберите **Создать новый список воспроизведения**.

**10** Изменить список воспроизведения.

**11** Завершив изменение списка воспроизведения, выберите **Завершить**.



- Ознакомьтесь с разделом данного руководства о параметрах управления подключением к сети.
- Можно отображать список воспроизведения с экрана **Удаленный** или **Список воспроизведения**.
- Если требуется указать время запуска и завершения списка воспроизведения, создайте график для списка воспроизведения, используя ПО Epson Projector Content Manager.

## » Дополнительная информация

- "Epson Web Control" [стр.143](#)

## Поддерживаемые типы файлов для режима воспроизведения контента

С помощью функции проектора Воспроизв.контента можно проецировать следующие типы файлов.

Содержимое файла	Тип файла (расширение)	Детали
Изображение	.jpg	<ul style="list-style-type: none"> <li>• Мы рекомендуем использовать файлы JPEG, снятые с помощью цифровой фотокамеры, соответствующей стандарту Exif.</li> <li>• Количество пикселей по вертикали и горизонтали должно быть кратно 8.</li> <li>• Убедитесь, что файл не:                             <ul style="list-style-type: none"> <li>• Имеет формат с прогрессивной разверткой</li> <li>• Имеет разрешение выше 8192 × 8192</li> </ul> </li> </ul>
	.bmp	Убедитесь, что файл не: <ul style="list-style-type: none"> <li>• Имеет разрешение выше 1280 × 800</li> </ul>
	.gif	<ul style="list-style-type: none"> <li>• Изображение должно быть прозрачным gif на черном фоне.</li> <li>• Убедитесь, что файл не:                             <ul style="list-style-type: none"> <li>• Имеет разрешение выше 1280 × 800</li> <li>• Имеет анимации</li> <li>• Имеет чересстрочную развертку</li> </ul> </li> </ul>
	.png	Убедитесь, что файл не: <ul style="list-style-type: none"> <li>• Имеет разрешение выше 1280 × 800</li> <li>• Имеет чересстрочную развертку</li> </ul>



Содержимое файла	Тип файла (расширение)	Детали
Фильм	.avi (движущийся JPEG)	<ul style="list-style-type: none"> <li>• Версия: только AVI 1.0</li> <li>• Разрешение: не более 1280 × 800</li> <li>• Размер: не более 2 ГБ</li> <li>• Видео кодек: Motion JPEG</li> <li>• Аудиокодек: LPCM, IMA ADPCM или без звука</li> <li>• Частота дискретизации аудио: 11,025 кГц, 22,05 кГц, 44,1 кГц, 16 кГц, 24 кГц, 32 кГц или 48 кГц</li> </ul>

- Устройс. аудиовых.
- Вкл. Подключение
- Выкл. Подключение
- Буфер интерфейса
- Польз. кнопка

## Ограничения режима «Воспроизв.контента»

### Рабочие ограничения

Следующие операции не выполняются в режиме Воспроизв.контента.

- Изменение настройки **Цвет. температ.** в меню **Изображен.** (если значение **Теплый белый** или **Холодный белый** выбрано для параметра **Фильтр цвета**)
- Split Screen
- Затемнение
- Изменение настройки **Фон** в меню **Расширен.**
- Изменение настройки **Экран** в меню **Расширен.**
- Изменение настройки **Место сохр.журн.** в меню **Расширен.**
- С помощью **Переход края** с функцией **Эффекты**
- Автоматическое обнаружение источника входного сигнала

## Сброс (Меню «Настройки»)

### ☛ Настройки > Сброс

Можно выполнить сброс всех регулируемых значений параметров меню **Настройки** до стандартных значений, за исключением следующих.

Настройки меню **Расширен.** позволяют модифицировать различные функции настройки проектора.

## » Дополнительная информация

- "Главный экран" [стр.98](#)
- "Меню "Позиция"" [стр.98](#)
- "Позиция сообщения" [стр.99](#)
- "Сообщение" [стр.99](#)
- "Фон" [стр.99](#)
- "Экран загрузки" [стр.99](#)
- "Режим подтвержд." [стр.99](#)
- "Увед.оч.возд.ф-ра" [стр.99](#)
- "Экран" [стр.99](#)
- "Выравнив. панели" [стр.100](#)
- "Однородность цвета" [стр.100](#)
- "Поворот меню" [стр.101](#)
- "Логотип пользователя" [стр.101](#)
- "Проецирование" [стр.101](#)
- "Direct Power On" [стр.101](#)
- "Спящий режим" [стр.102](#)
- "Время спящего реж." [стр.102](#)
- "Высотный режим" [стр.102](#)
- "Автопоиск источн." [стр.102](#)
- "Автовкл. питания" [стр.102](#)
- "Источник запуска" [стр.103](#)
- "Быстрый запуск" [стр.103](#)
- "Питание USB" [стр.103](#)
- "Настр. откл. A/V" [стр.103](#)
- "Звуковой сигнал" [стр.103](#)
- "Индикаторы" [стр.103](#)
- "Место сохр.журн." [стр.104](#)
- "Диапаз.пакет.наст." [стр.104](#)
- "Контр.напр.пер.ток" [стр.104](#)
- "Тип объектива" [стр.104](#)
- "Дата и время" [стр.104](#)
- "Калибр. объектива" [стр.105](#)
- "Настройки A/V" [стр.105](#)
- "Режим ожидания" [стр.105](#)

- "HDBaseT" [стр.105](#)
- "Калибровка цвета" [стр.106](#)
- "ID проектора" [стр.107](#)
- "Группировка" [стр.107](#)
- "Распол. мозаикой" [стр.107](#)
- "Переход края" [стр.108](#)
- "Уровень черного" [стр.108](#)
- "Сброс (Меню мультипроекции)" [стр.109](#)
- "Сопост. экранов" [стр.109](#)
- "Подбор цветов" [стр.110](#)
- "Простой стек" [стр.111](#)
- "Настройки графика" [стр.112](#)
- "Язык" [стр.113](#)
- "Сброс (Расширенное меню)" [стр.113](#)

---

## Главный экран

### ☛ Расширен. > Главный экран

Можно изменять настройки на главном экране.

### Авт.Отобр.Глав.экр.

Установите **Вкл.**, чтобы отображать главный экран автоматически при отсутствии входного сигнала в момент включения проектора.

### Пользов. функция 1/Пользов. функция 2

Выберите параметры меню, которые необходимо вынести на главный экран.

---

## Меню "Позиция"

### ☛ Расширен. > Дисплей > Меню "Позиция"

Можно выбрать положение меню проектора, отображаемого на экране.

## Позиция сообщения

☛ **Расширен.** > **Дисплей** > **Позиция сообщения**

Можно выбрать положение сообщений, отображаемых на экране.

## Сообщение

☛ **Расширен.** > **Дисплей** > **Сообщение**

Можно включать и отключать отображение сообщений на экране.

## Фон

☛ **Расширен.** > **Дисплей** > **Фон**

Можно выбрать цвет экрана или логотип для отображения при отсутствии сигнала.



Этот параметр настройки отображается только при установке для **Воспроизв.контента** значения **Выкл.**

## Экран загрузки

☛ **Расширен.** > **Дисплей** > **Экран загрузки**

Можно настроить отображение дополнительного экрана при запуске проектора.



Эта функция отключается при включении проектора в режиме **Быстрый запуск.**

## Режим подтвержд.

☛ **Расширен.** > **Дисплей** > **Режим подтвержд.**

Чтобы перейти к запросу подтверждения, нажмите на кнопку [Standby] на пульте ДУ.

Когда задано значение **Выкл.**, можно выключить проектор, просто однократно нажав кнопку [Standby].

## Увед.оч.возд.ф-ра

☛ **Расширен.** > **Дисплей** > **Увед.оч.возд.ф-ра**

Можно включить отображение сообщения при засорении воздушного фильтра.

## Экран

☛ **Расширен.** > **Дисплей** > **Экран**

Можно установить формат и положения проецируемого изображения в соответствии с типом используемого экрана.

### Тип экрана

Задайте соотношение сторон экрана так, чтобы изображение соответствовало области проецирования.

### Положение экрана

Можно сместить изображение по горизонтали и вертикали при наличии полей между краем изображения и границей проецируемого изображения с помощью настройки **Тип экрана.**



- Отрегулируйте формат проецируемого изображения, если необходимо.
- При изменении настройки **Тип экрана** выполняется автоматическая коррекция настроек **EDID**.
- Настройки отображаются только при установке для **Воспроизв. контента** значения **Выкл.**
- Эта настройка недоступна при проецировании изображений с компьютера по сети.
- Настройка **Тип экрана** не поддерживается при использовании функции Message Broadcasting в программе Epson Projector Management.
- Коррекция положения экрана недоступна, если для параметра **Тип экрана** установлено то же соотношение сторон, что и для разрешения проектора.

## Выравнив. панели

☛ **Расширен.** > **Дисплей** > **Выравнив. панели**

Можно использовать функцию выравнивания панели для ручной коррекции сведения цветов (выравнивание красного и синего цветов) на проецируемом изображении. Можно выполнить коррекцию пикселей по горизонтали и вертикали с шагом 0,125 пикселя в диапазоне  $\pm 3$  пикселя.

### Выравнив. панели

Установите значение **Вкл.**, чтобы скорректировать несоответствие цветов на проектируемом изображении.

### Выбор цвета

Выберите цвет, который необходимо скорректировать.

### Цвет шаблона

Выберите цвет решетки, которая отображается во время коррекции.

- **R/G/B** для отображения белой решетки.
- **R/G** для отображения желтой решетки.
- **G/B** для отображения голубой решетки.

Доступный цвет зависит от настройки **Выбор цвета**.

## Начало коррекций

Запуск процесса выравнивания панели.

Во время коррекции изображение может быть искажено. После завершения коррекции изображение будет восстановлено.

- **Полное смещение панели** для грубой коррекции всей панели.
- **Коррекция четырех углов** для точной коррекции четырех углов панели. Чтобы выполнить дополнительную, более точную коррекцию, выберите **Выберите пересечение и выполните коррекцию**.

## Сброс

Можно выполнить сброс всех значений коррекции, настроенных в меню **Выравнив. панели**, до значений по умолчанию.



- После выполнения выравнивания возможно снижение качества изображения.
- Пиксели изображения, выходящие за край проецируемого экрана, не отображаются.

## Однородность цвета

☛ **Расширен.** > **Дисплей** > **Однородность цвета**

☛ **Расширен.** > **Мультипроекция** > **Сопост. экранов** > **Однородность цвета**

Функцию однородности цвета можно использовать для ручной регулировки баланса цветового тона в проецируемом изображении.

### Однородность цвета

Установите на **Вкл.** для регулировки баланса цветового тона всего экрана.

### Уровень настройки

Выберите необходимый уровень настройки.

Существует восемь уровней настройки от белого до серого и черного. Выполняйте настройку каждого уровня отдельно.

Выберите значение **Все**, чтобы настроить оттенок каждого цвета на уровнях от 2 до 8 в пакетном режиме. (Если на каком-либо уровне выбраны максимальные или минимальные значения красного, синего или зеленого канала, дальнейшая настройка будет невозможна.)

## Начало коррекций

Запускается коррекция на выбранном уровне.

Во время коррекции изображение может быть искажено. После завершения коррекции изображение будет восстановлено.

Сначала скорректируйте внешние области, а затем скорректируйте весь экран.

## Сброс

Можно выполнить сброс всех значений коррекции, настроенных в меню **Однородность цвета**, до значений по умолчанию.



Цветовой тон может быть неравномерным даже после настройки однородности цвета.

## Поворот меню

☛ **Расширен.** > **Дисплей** > **Поворот меню**

Можно повернуть меню на 90°.

## Логотип пользователя

☛ **Расширен.** > **Логотип пользов.**

Можно сохранить изображение в проекторе и отобразить его при включении проектора. Можно также отобразить изображение, когда проектор не получает входной сигнал. Это изображение называется экраном логотипа пользователя.

В качестве логотипа пользователя, который полезен при идентификации владельца проектора для защиты от кражи, можно выбрать фотографию,

графическое изображение или логотип компании. Можно предотвратить изменение логотипа пользователя путем настройки защиты паролем.

Выведите на экран изображение, которое предполагается проецировать в качестве логотипа пользователя, а затем выберите эту настройку.



- Если для параметра **Защита логотипа** в меню настройки проектора **Защита паролем** установлено значение **Вкл.**, перед сохранением логотипа пользователя установите значение **Выкл.**
- При копировании настроек меню из одного проектора на другой с использованием функции пакетной настройки логотип пользователя также копируется. Не регистрируйте информацию, которую не нужно передавать на другие проекторы, например, логотип пользователя.
- Сохранение контента, защищенного технологией HDCP, не выполняются.
- Если для **Воспроизв.контента** установлено **Вкл.**, логотип пользователя может воспроизводиться только при запуске проектора.
- Коррекция формы и диапазон отображения будут недоступны, пока будет активна функция **Логотип пользователя**.

## Проецирование

☛ **Расширен.** > **Проецирование**

Можно выбрать способ размещения проектора по отношению к экрану для правильной ориентации изображения.



Можно изменить режим проецирования и отразить изображение по горизонтали: для этого удерживайте нажатой кнопку [A/V Mute] на пульте ДУ прибл. 5 секунд.

## Direct Power On

☛ **Расширен.** > **Операция** > **Direct Power On**

Установите на **Вкл.** для включения проектора при вставке вилки в розетку без нажатия кнопки питания.

Обратите внимание, что проектор также включится автоматически при восстановлении напряжения в электросети.

## Спящий режим

☛ **Расширен.** > **Операция** > **Спящий режим**

Установите на **Вкл.** для автоматического выключения проектора после периода бездействия.

## Время спящего реж.

☛ **Расширен.** > **Операция** > **Время спящего реж.**

Можно установить период времени до автоматического отключения проектора в диапазоне от 1 до 30 минут.



Данная функция доступна, только если для параметра **Спящий режим** установлено значение **Вкл.**

## Высотный режим

☛ **Расширен.** > **Операция** > **Высотный режим**

При эксплуатации проектора на высотах с разреженным воздухом стандартной скорости вращения вентиляторов будет недостаточно для охлаждения проектора.

Установите значение **Вкл.**, чтобы увеличить скорость вращения вентиляторов на высоте более 1500 м.



Если установлено значение **Вкл.**, рабочая температура проектора будет повышена.

## Автопоиск источн.

☛ **Расширен.** > **Операция** > **Автопоиск источн.**

Установите на **Вкл.** для автоматического обнаружения входного сигнала и проецирования изображений там, где входной сигнал отсутствует.



- Этот параметр настройки отображается только при установке для **Воспроизв.контента** значения **Выкл.**
- Эта функция отключается при включении проектора в режиме **Быстрый запуск.**

## Автовкл. питания

☛ **Расширен.** > **Операция** > **Автовкл. питания**

### Компьютер

Выберите для автоматического включения проектора при обнаружении входного сигнала от источника изображения.

### HDMI

Выберите для автоматического включения проектора при обнаружении видеосигнала HDMI.

Используется для видеоконференций в Microsoft Teams Rooms. Проектор включается автоматически при получении видеосигнала HDMI от устройства, поддерживающего Microsoft Teams Rooms, и можно сразу же начать собрание.

## Источник запуска

☛ **Расширен.** > **Операция** > **Источник запуска**

Можно выбрать источник изображения для проецирования, когда проектор включается в режиме Воспроизв. контента.

## Быстрый запуск

☛ **Расширен.** > **Операция** > **Быстрый запуск**

Можно задать период времени для режима Быстрый запуск. При выключении проектор переходит в этот режим. Проецирование может начаться приблизительно через 7 секунд после нажатия кнопки питания.



- Сначала установите для параметра **Выход A/V** значение **При проецир.**
- Доступно только в том случае, если для параметра **Автовкл. питания** установлено значение **Выкл.** или **Компьютер.**

## Питание USB

☛ **Расширен.** > **Операция** > **Питание USB**

Установите **Всегда**, чтобы продолжалась подача питания на потоковый проигрыватель, когда проектор не проецирует изображения. Это ускоряет запуск потокового проигрывателя и позволяет при необходимости автоматически выполнять обновления его микропрограммы по сети.



- Сначала установите для параметра **Выход A/V** значение **При проецир.**
- Доступно только в том случае, если для параметра **Автовкл. питания** установлено значение **Выкл.** или **Компьютер.**

## Настр. откл. A/V

☛ **Расширен.** > **Операция** > **Настр. откл. A/V**

Можно изменять настройки отключения A/V.

### Осветление

Установите время выполнения эффекта усиления изображения в секундах.

### Затенение

Установите время выполнения эффекта затенения изображения в секундах.

### Таймер откл. A/V

Автоматическое выключение проектора, если функция **Отключение A/V** включена и в течение 2 часов не выполняется никаких операций.

### Включение A/V

Активируйте функцию **Отключение A/V**, если необходимо использовать только кнопку [A/V Mute], чтобы выключить функцию отключения A/V или отправить команду для отключения этой функции, или выберите **Любой сигнал**, чтобы использовать любую кнопку для выключения.

## Звуковой сигнал

☛ **Расширен.** > **Операция** > **Дополнительно** > **Звуковой сигнал**

Можно управлять звуковым сигналом, который подается при включении или выключении проектора.

## Индикаторы

☛ **Расширен.** > **Операция** > **Дополнительно** > **Индикаторы**

Установите на **Выкл.**, чтобы выключить индикаторы на проекторе, кроме ошибок и предупреждений.

## Место сохр.журн.

☛ **Расширен. > Операция > Дополнительно > Место сохр.журн.**

Можно указать место для сохранения журнала операций проектора.

Выберите вариант **USB и внутрен. память**, чтобы сохранять журналы в качестве текстовых файлов (.log) на USB-накопитель, подключенный к порту USB-A проектора.



Этот параметр настройки отображается только при установке для **Воспроизв.контента** значения **Выкл.**

## Диапаз.пакет.наст.

☛ **Расширен. > Операция > Дополнительно > Диапаз.пакет.наст.**

Можно выбрать настройки меню, которые необходимо копировать.

**Все**

Выберите это значение, чтобы скопировать все настройки меню проектора с помощью функции пакетной настройки.

**Ограниченный**

Выберите это значение, если не нужно копировать настройки меню **Защита паролем, EDID и Сеть**.

## Контр.напр.пер.ток

☛ **Расширен. > Операция > Дополнительно > Контр.напр.пер.ток**

Установите значение **Вкл.**, чтобы отслеживать текущее напряжение проектора и просматривать журнал событий при генерировании предупреждений, потере соединения или перебоях питания.

В случае регулярного отключения проектора путем отсоединения от штепсельной розетки (прямое завершение работы) установите значение **Выкл.**



Журнал событий можно просматривать в меню проектора **Информация**.

☛ **Информация > Предупр. о напряж.**

## Тип объектива

☛ **Расширен. > Операция > Дополнительно > Тип объектива**

При использовании следующих объективов выберите номер модели установленного объектива:

- ELPLS04
- ELPLU02
- ELPLR04
- ELPLW04
- ELPLM06
- ELPLM07
- ELPLL07

## Дата и время

☛ **Расширен. > Операция > Дата и время**

Можно настроить параметры системного времени и даты проектора.

**Настройка летнего времени**

Установите настройки летнего времени, используемого в вашем регионе.

**Интернет-время**

Включите эту настройку, чтобы дата и время обновлялись автоматически через веб-сервер точного времени.





Когда для параметра **Защита графика** задано значение **Вкл.** на экране **Защита паролем**, изменение настроек даты и времени невозможно. Сначала задайте для параметра **Защита графика** значение **Выкл.**



- Доступно, только если для параметра **Быстрый запуск** установлено значение **Выкл.**, а для параметра **Автовкл. питания** установлено значение **Выкл.** или **Компьютер**.
- Если задано значение **Всегда**, можно переместить объектив в исходное положение, даже если проектор находится в режиме ожидания.
- Если задано значение **Всегда**, а для параметра **Управление и связь** задано значение **Вкл.**, соединение через порт HDBaseT включается, даже если проектор находится в режиме ожидания.

## Калибр. объектива

### ☛ Расширен. > Операция > Калибр. объектива

Можно просматривать информацию об используемом объективе.

Эта операция может занимать до 100 секунд. После завершения калибровки объектив возвращается в то же положение, в котором он находился до калибровки.

Следующие объективы возвращаются в стандартное положение.

- ELPLX01S/01
- ELPLX01WS/01W
- ELPLX02S/02
- ELPLX02WS/02W

## Настройки A/V

### ☛ Расширен. > Настройки A/V

Можно выводить звук и изображение на внешние устройства, когда проектор находится в режиме ожидания (когда питание отключено).

Выберите значение **Всегда**, чтобы выводить звук и изображения на внешние устройства, когда проектор не проецирует изображения.

## Режим ожидания

### ☛ Расширен. > Режим ожидания

Установите значение **Связь вкл.** для отслеживания проектора и управления им по сети.



- Сначала установите для параметра **Выход A/V** значение **При проецир.**
- Доступно только в том случае, если для параметра **Автовкл. питания** установлено значение **Выкл.** или **Компьютер**.
- Доступно только в том случае, если для параметра **Питание USB** установлено значение **Вкл. при проецир.**

## HDBaseT

### ☛ Расширен. > HDBaseT

Можно выбрать настройки связи для подключения к передатчику HDBaseT или коммутатору.

#### Управление и связь

Можно включить или отключить связь передатчика или коммутатора HDBaseT с портом Ethernet и последовательными портами; выберите значение **Вкл.**, чтобы отключить порты проектора LAN и RS-232C и Remote.

## Extron XTP

Установите значение **Вкл.**, если необходимо подключить передатчик Extron XTP или коммутатор к портам **HDBaseT**. Более подробную информацию о системе XTP см. на веб-сайте компании Extron.

<http://www.extron.com/>



- Параметр **Управление и связь** отображается только при установке для **Extron XTP** значения **Вкл.**
- Если для настройки **Extron XTP** установлено значение **Вкл.**, охлаждающие вентиляторы могут работать даже в режиме ожидания. Это не является неисправностью.

## Калибровка цвета

### ☛ Расширен. > Калибровка цвета

В процессе калибровки цвета происходит коррекция цветового баланса и яркости, которые со временем могут ухудшаться, на основе изображений с дополнительной внешней камеры и восстановление уровня качества изображения по умолчанию.

### Калибровка цвета

Установите значение **Вкл.**, чтобы использовать функцию калибровки цвета.

### Запуск автонастройки

Запускается автоматическая коррекция.

### Отмена

Операцию автоматической коррекции можно отменить.

### Повтор

Выберите команду **Отменить**, чтобы восстановить изображение до состояния перед автоматической коррекцией.

### Однородность цвета

Можно отрегулировать баланс цветового тона для всего изображения.

## Сброс

Можно выполнить сброс всех значений коррекции, настроенных в меню **Калибровка цвета**, до значений по умолчанию.



Данная функция недоступна при использовании следующих дополнительных объективов:

- ELPLL08
- ELPLX01/ELPLX01W
- ELPLX02/ELPLX02W
- ELPLU02
- ELPLR04
- ELPLW04
- ELPLS04
- ELPLM06
- ELPLM07
- ELPLL07

### » Дополнительная информация

- "Условия для калибровки цвета" [стр.106](#)

## Условия для калибровки цвета

Функцию калибровки цвета можно использовать при соблюдении следующих условий:

- На каждом проекторе установлены дополнительные внешние камеры.
- Для проецирования используется белый матовый рассеивающий экран с ровной и гладкой поверхностью.
- Проектор расположен под прямым углом к экрану.
- Перед дополнительной внешней камерой и проецируемым изображением нет препятствий.
- После включения проектора прошло более 20 минут.
- Размер проекции составляет от 80 до 200 дюймов.

## ID проектора

### ☛ **Расширен.** > **Мультипроекция** > **ID проектора**

Можно назначить проекторам определенные идентификаторы и использовать пульт ДУ для управления отдельными проекторами. Эта функция полезна, когда необходимо управлять несколькими проекторами с помощью одного пульта ДУ.



- Для управления определенным проектором необходимо установить на пульте ДУ идентификатор нужного проектора. Для установки идентификатора на пульте ДУ переведите переключатель [ID] на пульте ДУ в положение **On**. Нажмите кнопку [ID] на пульте ДУ и в течение 5 секунд нажмите цифровую кнопку, которая соответствует идентификатору проектора. (Можно вводить одно- или двузначные номера.)
- Если идентификатор проектора неизвестен, нажмите кнопку [ID] во время проецирования, при этом на экране временно отобразятся идентификаторы проектора и пульта ДУ. (Доступно только при использовании пульта ДУ, входящего в комплект поставки данного проектора.)
- Можно установить до 30 идентификаторов.

### **Распол. мозаикой**

Если установлена дополнительная внешняя камера, установите значение **Авто** для автоматической настройки мозаичного изображения.

Если дополнительная внешняя камера не установлена или автоматическое расположение мозаикой не принесло результатов, выберите значение **Вручную**, а затем отдельно выберите настройки **Макет** и **Устан. местополож.**

### **Макет**

Выберите количество горизонтальных и вертикальных рядов в настраиваемом макете.

### **Устан. местополож.**

Выберите позицию каждого проецируемого изображения следующим образом.

- **Порядок строк** для расположения экранов сверху вниз, начиная с 1 сверху и продолжая по порядку.
- **Порядок столбцов** для расположения экранов слева направо, начиная с А слева и продолжая в алфавитном порядке.

### **Инф. о местоп.**

Можно просмотреть имя, IP-адрес и идентификатор настраиваемого проектора.

## Группировка

### ☛ **Расширен.** > **Мультипроекция** > **Группировка**

Можно создать группу проекторов и управлять ими одновременно.

## Распол. мозаикой

### ☛ **Расширен.** > **Мультипроекция** > **Распол. мозаикой**

С помощью функции **Распол. мозаикой** можно проецировать изображение с 15 проекторов, образуя одно большое изображение.



- При выполнении автоматического расположения мозаикой убедитесь в том, что обзор дополнительной внешней камеры ничем не перекрыт.
- Не меняйте имена или IP-адреса проекторов, в противном случае изображения не будут автоматически скорректированы.
- Функция автоматического расположения мозаикой недоступна при использовании следующих дополнительных объективов:
  - ELPLL08
  - ELPLX01/ELPLX01W
  - ELPLX02/ELPLX02W
  - ELPLU02
  - ELPLR04
  - ELPLW04
  - ELPLS04
  - ELPLM06
  - ELPLM07
  - ELPLL07

## » Дополнительная информация

- "Расположение изображения мозаикой с использованием меню проектора" [стр.134](#)



- Установите для параметра **Цветовой режим** значение **Мультипроекция** в меню проектора **Изображение** для всех проекторов.

## Переход края

### ☛ Расширен. > Мультипроекция > Переход края

Можно смешивать границу между несколькими изображениями для создания бесшовного экрана.

#### Переход края

Установите значение **Вкл.**, чтобы включить функцию Переход края.

Если проецирование изображений с нескольких проекторов не выполняется, выберите значение **Выкл.**

#### Верхний край/Нижний край/Правый край/Левый край

Выберите край для перехода на каждом проекторе.

- **Переход** для включения функции перехода края по выбранному краю. К диапазону перехода будет применена градация.
- **Старт. позиц. налож.** для регулировки точки, в которой начинается переход края с шагом в 1 пиксель. Стартовая позиция перехода отмечена красной линией.
- **Диапазон перехода** для выбора ширины переходной области с шагом в 1 пиксель. Можно выбрать до 45 % от разрешения проектора.
- **Кривая перехода** для выбора перехода цветов в области затенения на проецируемых изображениях.

#### Пример. линия

Установите значение **Вкл.**, чтобы отобразить направляющую на области перехода.

#### Пример. шаблон

Установите значение **Вкл.**, чтобы отобразить сетку сопоставления области перехода.

#### Пример. Цвет

Выберите комбинацию цветов направляющих.

## Уровень черного

### ☛ Расширен. > Мультипроекция > Уровень черного

### ☛ Расширен. > Мультипроекция > Сопост. экранов > Уровень черного

Можно регулировать разницу в яркости и оттенке накладываемых изображений.

## Настройка цвета

Можно отрегулировать яркость и оттенок в областях. Области настройки отображаются с учетом настройки параметра **Переход края**.

При наложении нескольких экранов отрегулируйте области наложения, начав с самых ярких областей. Отрегулируйте область без наложения (самая темная часть) в последнюю очередь.

## Корр. области

Если оттенок в какой-либо области отличается, его можно отрегулировать отдельно.

## Сброс

Можно выполнить сброс всех значений регулировки, настроенных в меню **Уровень черного**, до значений по умолчанию.



- Функция «Уровень черного» доступна только при соблюдении следующих условий в настройках **Переход края**.
- Если для параметра **Переход края** установлено любое значение, кроме **Выкл.**
- Если хотя бы для одного из параметров **Верхний край**, **Нижний край**, **Левый край** или **Правый край** установлено значение **Вкл.**
- При отображении тестового шаблона настроить параметр **Уровень черного** нельзя.
- Если значение параметра **Геометр. коррекция** будет очень большим, вы не сможете правильно настроить **Уровень черного**.
- Яркость и тон могут отличаться в областях с наложениями и без них, даже после коррекции параметра **Уровень черного**.
- Если изменить один из параметров **Верхний край**, **Нижний край**, **Левый край** или **Правый край**, параметр **Уровень черного** вернется к значению по умолчанию.

Можно выполнить сброс всех значений коррекции, настроенных в меню **Мультипроекция**, до значений по умолчанию.

## Сопост. экранов

### ☛ Расширен. > Мультипроекция > Сопост. экранов

Можно скорректировать оттенок, яркость, уровень черного и кривую перехода для более точного соответствия изображений с нескольких проекторов.

Если проекторы подключены к сети, яркость и оттенок изображений с различных проекторов корректируются автоматически на основе наиболее темной проекции.

Если проекторы не подключены к сети или автоматическая коррекция не принесла результатов, можно вручную скорректировать оттенок и яркость нескольких проекций.

## Сброс (Меню мультипроекции)

☛ Расширен. > Мультипроекция > Сброс



- Функция автоматической коррекции доступна только при соблюдении следующих условий.
- Если установлены положения каждого изображения с использованием **Устан. местополож.** в меню **Распол. мозаикой**
- Если для параметра **Калибровка цвета** установлено значение **Вкл.**
- Операцию сопоставления экранов можно отменить или повторить только при установке для настройки **Режим света** значения **Пользоват.**
- Время сопоставления экранов зависит от макета проекторов. Эта операция может занимать до 18 минут.
- Данная функция недоступна при использовании следующих дополнительных объективов:
  - ELPLL08
  - ELPLX01/ELPLX01W
  - ELPLX02/ELPLX02W
  - ELPLU02
  - ELPLR04
  - ELPLW04
  - ELPLS04
  - ELPLM06
  - ELPLM07
  - ELPLL07

## » Дополнительная информация

- "Условия для сопоставления экранов" [стр.110](#)

## Условия для сопоставления экранов

Функцию сопоставления экранов можно использовать при соблюдении следующих условий:

- Используются проекторы одной модели, и на каждом из них установлены дополнительные внешние камеры.
- Для проецирования используется белый матовый рассеивающий экран с ровной и гладкой поверхностью.

- Проектор расположен под прямым углом к экрану.
- Перед дополнительной внешней камерой и проецируемым изображением нет препятствий.
- После включения проектора прошло более 20 минут.
- Проекторы, которые необходимо отрегулировать, объединены в группу.
- Проецируемые изображения не накладываются друг на друга, и между ними нет зазоров, все вместе они образуют прямоугольное изображение.
- Размер проекции составляет от 80 до 200 дюймов.
- Все проекторы подключены к одной сети и проецируют изображения одинакового разрешения.
- Для настройки диапазона перехода установлен диапазон от 15 до 45 %.
- Для настройки **Проецирование** в меню проектора **Расширенный** установлено значение **Переднее** или **Переднепот.** для всех проекторов.

## Подбор цветов

### ☛ **Расширен.** > **Мультипроекция** > **Сопост. экранов** > **Подбор цветов**

Можно скорректировать оттенок и яркость цветового тона от белого до черного. Во время сопоставления цветов половина наложенной области отображается черным цветом, что позволяет легко проверить край изображения.

### Уровень настройки

Выберите необходимый уровень настройки.

Существует восемь уровней настройки от белого до серого и черного. Выполняйте настройку каждого уровня отдельно.

Выберите значение **Все**, чтобы настроить оттенок каждого цвета на уровнях от 2 до 8 в пакетном режиме. (Если на каком-либо уровне выбраны максимальные или минимальные значения красного, синего или зеленого канала, дальнейшая настройка будет невозможна.)

### Красный/Зеленый/Синий

Можно скорректировать тон каждого цвета.

## Яркость

Регулировка яркости изображения.

## Простой стек

### ☛ **Расширен.** > **Мультипроекция** > **Простой стек**

Можно легко создать яркое изображение путем наложения проекций с двух проекторов, подключенных через проводную LAN.

### **Коррекция точки**

Скорректируйте форму изображения на главном проекторе. Выберите **Quick Corner** для грубой коррекции, а затем выберите **Коррекция точки**, чтобы скорректировать детали.

### **Запуск автонастройки**

Можно автоматически скорректировать проецированное изображение, используя внешнюю камеру.

Проектор, на котором выполняется данная функция, становится главным проектором, а изображения с других проекторов накладываются на изображение главного проектора.



- Подключите два проектора, используя LAN-кабель.
- Перед началом коррекции выполните следующие действия:
  - В обоих проекторах установите для параметра **ДНСР** значение **Вкл.** в меню проектора **Сеть**.
    - ☛ **Сеть** > **Конфигурации сети** > **Пр. сеть** > **Настройки IP**
  - Скорректируйте положение, форму и фокус изображения на главном проекторе. Для коррекции формы изображения на главном проекторе используйте меню **Коррекция точки** в настройках **Простой стек**.
- Время создания простого стека зависит от макета проекторов. Эта операция может занимать до 4 минут.
- После завершения процесса простого стека для параметра **Фон** автоматически устанавливается значение **Черный**.
  - ☛ **Расширен.** > **Дисплей** > **Фон**
- Данная функция недоступна при использовании следующих дополнительных объективов:
  - ELPLL08
  - ELPLX01/ELPLX01W
  - ELPLX02/ELPLX02W
  - ELPLU02
  - ELPLR04
  - ELPLW04
  - ELPLS04
  - ELPLM06
  - ELPLM07
  - ELPLL07

### » **Дополнительная информация**

- "Условия для использования функции «Простой стек»" [стр.111](#)
- "Геометр. коррекция" [стр.87](#)
- "Наложение изображения с использованием меню проектора" [стр.139](#)

### **Условия для использования функции «Простой стек»**

Функцию «Простой стек» можно использовать при соблюдении следующих условий:



- На каждом проекторе установлены дополнительная внешняя камера или встроенная камера.
- Функция «Простой стек» запускается спустя 2 минуты после включения двух проекторов.
- Для проецирования используется белый матовый рассеивающий экран с ровной и гладкой поверхностью.
- Проектор расположен под прямым углом к экрану.
- Перед дополнительной внешней камерой и проецируемым изображением нет препятствий.
- Соотношение освещенности поверхности экрана при проецировании полностью белого экрана и полностью черного экрана составляет 8:1 и более. (При освещенности экрана 40 люкс или менее рекомендуется использовать размер проекции в следующем диапазоне.)
  - До 9,9 клм: от 50 до 200 дюймов
  - От 10 до 14,9 клм: от 60 до 300 дюймов
  - От 15 до 19,9 клм: от 70 до 350 дюймов
  - От 20 до 24,9 клм: от 80 до 400 дюймов
  - От 25 до 29,9 клм: от 90 до 450 дюймов
  - 30 клм и более: от 100 до 500 дюймов
- Исходное разрешение всех проекторов одинаковое.
- Для настройки **Проецирование** в меню проектора **Расширенный** установлено значение **Переднее** или **Переднепот.** для всех проекторов.

## Настройки графика

☛ **Расширен.** > **Настройки графика**

☛ **Расширен.** > **Мультипроекция** > **Сопост. экранов** > **Schedule Settings**

Можно установить график выполнения различных задач проектора.

### График/Расширенное расписание

Чтобы запланировать событие, выберите команду **Добавить новый**. Для сохранения события выберите команду **Установка завершена** и нажмите **Да**.

- **Настройка событий** для выбора сведений о действии, которое необходимо выполнить. Выберите **Без изменений** для элементов, которые не нужно изменять при выполнении действия.
- **Настройка даты/времени** для выбора даты и времени, когда должно быть выполнено действие. Можно планировать события на ближайшие 4 недели.

### Сброс значений графика

Можно удалить все запланированные события. Для удаления всех событий выберите **Установка завершена** и нажмите **Да**.

### Установка завершена

Сохранение изменений в меню **Настройки графика**.

### Предупреждение

Не кладите перед объективом легковоспламеняющиеся предметы. Если запланировано автоматическое включение проектора, легковоспламеняющиеся предметы перед объективом могут загореться.



- В меню **График** можно запланировать до 30 событий.
- В меню **Расширенное расписание** можно запланировать только одно событие для операции **Калибровка цвета** или **Сопост. экранов**.
- Событие калибровки источника света не запускается, если проектор непрерывно работает более 24 часов или регулярно выключается путем отсоединения от штепсельной розетки. Установите следующие события:
  - Включение проектора за 20 минут до выполнения калибровки источника света.
  - Периодическое выполнение калибровки источника света.







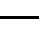
### » Дополнительная информация

- "Значки состояния в графике" [стр.112](#)

## Значки состояния в графике

Значки, используемые в календаре, описаны в следующей таблице.



	Действительный график
	Регулярный график
	Недействительный график
	Одноразовый график
	Регулярный график
	График ожидания (включение и выключение связи в режиме ожидания)
	Недействительный график

- HDBaseT
- ID проектора
- Язык
- Коррекция точки (в меню Простой стек)



Если для параметра **Защита логотипа** установлено значение **Вкл.** на экране **Защита паролем**, невозможно изменить следующие настройки, связанные с отображением логотипа пользователя. Сначала задайте для параметра **Защита логотипа** значение **Выкл.**

- Фон
- Экран загрузки

## Язык

☛ **Расширен.** > **Язык**

Можно выбрать языка меню проектора и сообщений.

## Сброс (Расширенное меню)

☛ **Расширен.** > **Сброс**

Можно выполнить сброс всех регулируемых значений параметров меню **Расширенный** до стандартных значений, за исключением следующих:

- Экран
- Проецирование
- Высотный режим
- Автопоиск источн.
- Питание USB
- Включение A/V
- Тип объектива
- Настройки A/V
- Режим ожидания

Параметры меню **Сеть** позволяют просматривать информацию о сети и настраивать проектор для управления по сети.

Когда для параметра **Защита сети** задано значение **Вкл.** на экране **Защита паролем**, изменение настроек сети невозможно. Нажмите и удерживайте кнопку [Freeze] более 5 секунд, чтобы отключить настройку **Защита сети**.

## » Дополнительная информация

- "Беспровод. питание" [стр.114](#)
- "Инф. - сеть WLAN" [стр.114](#)
- "Инф. - пров. сеть" [стр.115](#)
- "Показать QR-код" [стр.115](#)
- "Удал. дост. к кам." [стр.115](#)
- "Имя проектора" [стр.115](#)
- "Пароль PjLink" [стр.115](#)
- "Пароль Remote" [стр.115](#)
- "Пароль контроля Web" [стр.116](#)
- "Пароль модератора" [стр.116](#)
- "Ключевое слово проектора" [стр.116](#)
- "Показ. ключ. слово" [стр.116](#)
- "Показ. данные ЛВС" [стр.116](#)
- "Режим соединения" [стр.116](#)
- "Поиск точки доступа" [стр.117](#)
- "SSID" [стр.117](#)
- "Безопасность" [стр.117](#)
- "Пароль-фраза" [стр.118](#)
- "Настройка EAP" [стр.118](#)
- "Канал" [стр.119](#)
- "Настройки IP" [стр.119](#)
- "Дисплей SSID" [стр.119](#)
- "Отображение IP-адреса" [стр.119](#)
- "Настройка IPv6" [стр.119](#)
- "Уведом. по почте" [стр.120](#)
- "Сервер SMTP" [стр.120](#)
- "Номер порта" [стр.120](#)
- "От" [стр.121](#)
- "Наст. адреса 1/Наст. адреса 2/Наст. адреса 3" [стр.121](#)
- "SNMP" [стр.121](#)

- "IP-ад. ловушки 1/IP-ад. ловушки 2" [стр.121](#)
- "Имя сообщества" [стр.121](#)
- "Увед. PjLink" [стр.121](#)
- "IP для уведомл." [стр.121](#)
- "Командная связь" [стр.122](#)
- "Безопасное HTTP-соединение" [стр.122](#)
- "Сертификат веб-сервера" [стр.122](#)
- "Настройки Web API" [стр.122](#)
- "Шлюз с приоритетом" [стр.122](#)
- "PjLink" [стр.122](#)
- "AMX Device Discovery" [стр.123](#)
- "Crestron Connected" [стр.123](#)
- "Art-Net" [стр.123](#)
- "Message Broadcasting" [стр.123](#)
- "Сброс (Меню настроек сети)" [стр.123](#)

## Беспровод. питание

### ☛ Сеть > Беспровод. питание

Можно установить настройки беспроводной локальной сети.

Установите на **Беспров.ЛВС вкл.** для проецирования изображений по беспроводной ЛВС. Если беспроводное подключение не используется, установите значение **Выкл.** для предотвращения несанкционированного доступа.



Для подключения проектора к компьютеру по беспроводной сети установите дополнительный модуль беспроводной ЛВС.

## Инф. - сеть WLAN

### ☛ Сеть > Инф. - сеть WLAN

Можно просматривать состояние и сведения о беспроводной сети.

## Инф. - пров. сеть

☛ Сеть > Инф. - пров. сеть

Можно просматривать состояние и сведения о проводной сети.

## Показать QR-код

☛ Сеть > Показать QR-код

Можно просматривать QR-код для подключения к устройствам iOS или Android с помощью приложения Epson iProjection.

## Удал. дост. к кам.

☛ Сеть > Удал. дост. к кам.

С помощью Epson Web Control можно вывести на экран изображение с дополнительной внешней камеры.

**Удал. дост. к кам.**

Установите значение **Вкл.**, чтобы использовать функцию удаленного доступа к камере.

**Пароль**

Эта функция полезна для доступа к проектору через Интернет. (По умолчанию пароль отсутствует.)

Введите пароль длиной до 32 буквенно-цифровых символов. (Не используйте \* : и пробелы.)



Данная функция недоступна при использовании следующих дополнительных объективов:

- ELPLL08
- ELPLX01/ELPLX01W
- ELPLX02/ELPLX02W
- ELPLU02
- ELPLR04
- ELPLW04
- ELPLS04
- ELPLM06
- ELPLM07
- ELPLL07

## Имя проектора

☛ Сеть > Конфигурации сети > Основные > Имя проектора

Эта функция полезна для идентификации проектора в сети.

Введите имя длиной до 16 буквенно-цифровых символов. (Не используйте " \* + , / : ; < = > ? [ \ ] ` | пробелы.)

## Пароль PLink

☛ Сеть > Конфигурации сети > Основные > Пароль PLink

Эта функция полезна для управления проектором по протоколу PLink.

Введите пароль длиной до 32 буквенно-цифровых символов. (Пробелы и другие символы, кроме @, не допускаются.)

## Пароль Remote

☛ Сеть > Конфигурации сети > Основные > Пароль Remote

Эта функция полезна для удаленного доступа к проектору по сети.

- Имя пользователя: **EPSONREMOTE**
- Пароль по умолчанию: серийный номер проектора

Введите пароль длиной до 32 буквенно-цифровых символов. (Не используйте \* : и пробелы.)



Этот параметр настройки отображается только при установке для **Воспроизв.контента** значения **Выкл.**

## Пароль контроля Web

☛ **Сеть > Конфигурации сети > Основные > Пароль контроля Web**

Эта функция полезна для доступа к проектору через Интернет.

- Имя пользователя: **EPSONWEB**
- Пароль по умолчанию: серийный номер проектора

Введите пароль длиной до 32 буквенно-цифровых символов. (Не используйте \* : и пробелы.)

## Пароль модератора

☛ **Сеть > Конфигурации сети > Основные > Пароль модератора**

Эта функция полезна для доступа к проектору в качестве модератора с помощью Epson iProjection. (По умолчанию пароль отсутствует.)

Введите четырехзначный числовой пароль.

## Ключевое слово проектора

☛ **Сеть > Конфигурации сети > Основные > Кл. сл. проект.**

Можно включить защитный пароль для запрета доступа к проектору другим лицам, не находящимся в помещении, в котором размещен проектор.

Для доступа к проектору и совместного доступа к текущему экрану необходимо ввести отображаемое случайное ключевое слово с компьютера, используя программу Epson iProjection.

## Показ. ключ. слово

☛ **Сеть > Конфигурации сети > Основные > Показ. ключ. слово**

Можно включить или отключить отображение ключевого слова проектора на проецируемом изображении при доступе к проектору с помощью приложения Epson iProjection.



Доступно, если для параметра **Ключевое слово проектора** установлено значение **Вкл.**

## Показ. данные ЛВС

☛ **Сеть > Конфигурации сети > Основные > Показ. данные ЛВС**

Можно настроить формат отображения информации о сети проектора.

Считывая QR-код с помощью Epson iProjection, через сеть можно подключить мобильное устройство к проектору. По умолчанию установлено значение **Текст и QR-код**.

## Режим соединения

☛ **Сеть > Конфигурации сети > Сеть WLAN > Режим соединения**

Можно выбрать тип беспроводного подключения.

## Быстрый

Можно напрямую подключиться к нескольким смартфонам, планшетам или компьютерам по беспроводной сети.

При выборе этого режима соединения проектор выполняет функции удобной точки доступа. (Рекомендуется ограничить количество устройств до шести или меньше, чтобы не ухудшать качество проецирования.)

## Расширенный

Можно установить соединение с несколькими смартфонами, планшетами или ПК через точку доступа беспроводной сети. Соединение устанавливается в режиме инфраструктуры.

## Поиск точки доступа

### ☛ Сеть > Конфигурации сети > Сеть WLAN > Поиск точки доступа

Можно выполнить поиск имеющихся точек доступа к беспроводной сети в режиме соединения Расширенный. В зависимости от настроек точки доступа они могут не отображаться в списке.



- Рядом с уже настроенными точками доступа появится синяя метка.
- Рядом с точками доступа с настроенной защитой появится значок замка. При выборе точки доступа с настроенной защитой откроется меню **Безопасность**. Выберите тип защиты в соответствии с настройками защиты для точки доступа.

## SSID

### ☛ Сеть > Конфигурации сети > Сеть WLAN > SSID

Можно настроить SSID (названия сети) системы беспроводной локальной сети, к которой подключен проектор.

## Безопасность

### ☛ Сеть > Конфигурации сети > Сеть WLAN > Безоп.

Безопасность проектора при использовании беспроводной сети можно настроить.

### Открыть

Защита не настроена.

### WPA2-PSK

Обмен данными происходит с использованием настроек безопасности WPA2. Для шифрования используется способ AES. При установке соединения от компьютера к проектору введите значение, установленное в пароле-фразе.

### WPA3-PSK

Подключение в индивидуальном режиме WPA3. Обмен данными происходит с использованием настроек безопасности WPA3. Для шифрования используется способ AES. При установке соединения от компьютера к проектору введите значение, установленное в пароле-фразе.

### WPA2/WPA3-PSK

Подключение в индивидуальном режиме WPA2/WPA3. Метод шифрования выбирается автоматически в соответствии с настройками точки доступа. Установите такую же пароль-фразу, как и на точке доступа.

### WPA3-EAP

Подключение в корпоративном режиме WPA3. Метод шифрования выбирается автоматически в соответствии с настройками точки доступа.

### WPA2/WPA3-EAP

Подключение в корпоративном режиме WPA2/WPA3. Метод шифрования выбирается автоматически в соответствии с настройками точки доступа.



- Защита WPA2-PSK доступна только для быстрого режима соединения.
- Защита WPA3-PSK, WPA2/WPA3-PSK, WPA3-EAP и WPA2/WPA3-EAP доступна только для расширенного режима соединения.
- Если для параметра **Уведом. по почте** задано значение **Выкл.**, настройка защиты недоступна.
- WPA — это стандарт шифрования, который улучшает защиту беспроводных сетей. Проектор поддерживает методы шифрования TKIP и AES. WPA также включает функции аутентификации пользователя. Аутентификация WPA предоставляет два метода: использование сервера аутентификации или аутентификация между компьютером и точкой доступа без использования сервера. Этот проектор поддерживает второй метод, без использования сервера.
- Когда настраивается защита, следуйте инструкциям администратора сети, к которой нужно присоединиться.

## Пароль-фраза

☛ **Сеть > Конфигурации сети > Сеть WLAN > Пароль-фраза**

Для использования защиты WPA2-PSK, WPA3-PSK и WPA2/WPA3-PSK введите общие пароли-фразы, используемые в сети. Можно вводить различные пароли-фразы длиной от 8 до 63 буквенно-цифровых символов.

После ввода пароля-фразы и нажатия кнопки [Enter] значение будет установлено и отображено в виде звездочек (\*).

Для обеспечения защиты рекомендуется периодически изменять пароль-фразу. При инициализации параметров сети будет восстановлена начальная идентификационная фраза.



- В меню проектора можно ввести до 32 символов. Чтобы ввести более 32 символов, используйте веб-браузер.
- Когда для параметра **Режим соединения** установлено значение **Быстрый**, активируется первоначальная пароль-фраза.

## Настройка EAP

☛ **Сеть > Конфигурации сети > Сеть WLAN > Настройка EAP**

Можно задать настройки EAP для использования защиты WPA3-EAP и WPA2/WPA3-EAP.

### Тип EAP

Выберите протокол аутентификации.

#### PEAP

Протокол аутентификации, широко использующийся в Windows Server.

#### PEAP-TLS

Протокол аутентификации, использующийся в Windows Server. Выберите данное значение при использовании сертификата клиента.

#### EAP-TLS

Протокол аутентификации, широко использующийся для сертификата клиента.

#### EAP-FAST

Выберите данное значение при использовании этих протоколов аутентификации.

### Имя пользователя

Введите имя пользователя для сети длиной до 64 буквенно-цифровых символов. Чтобы включить доменное имя, добавьте его перед обратной косой чертой и именем пользователя (домен\имя пользователя).

При импортировании сертификата клиента имя, на которое выдавался сертификат, устанавливается автоматически.

### Пароль

Введите пароль для аутентификации длиной до 64 буквенно-цифровых символов. После ввода пароля и выбора **Завершить**, пароль будет отображаться в виде звездочки (\*).

### Сертификат клиента

Выполните импорт сертификата клиента.

## Проверка сертификата сервера

Можно проверить сертификат сервера, если установлен сертификат ЦС.

## Сертификат ЦС

Импорт сертификата ЦС.

## Имя RADIUS-сервера

Введите имя сервера длиной до 32 буквенно-цифровых символов.



- Можно ввести до 32 буквенно-цифровых символов в меню проектора. Чтобы ввести более 32 символов, используйте веб-браузер.
- Параметр **Пароль** отображается только при установке для параметра **Тип EAP** значения **PEAP** или **EAP-FAST**.
- Параметр **Сертификат клиента** отображается только при установке для параметра **Тип EAP** значения **PEAP-TLS** или **EAP-TLS**.

## Канал

☛ Сеть > Конфигурации сети > Сеть WLAN > Канал

Установите полосу частот (канал) для использования в режиме соединения Быстрый.

При возникновении помех из-за других сигналов используйте другой канал.

## Настройки IP

☛ Сеть > Конфигурации сети > Сеть WLAN > Настройки IP

☛ Сеть > Конфигурации сети > Пр. сеть > Настройки IP

Установите для параметра **DHCP** значение **Вкл.** для автоматического получения адресов в сети.

Установите значение **Выкл.**, чтобы ввести значения параметров **Адрес IP**, **Маска подсети** и **Адрес шлюза** вручную, используя числа от 0 до 255 для каждого поля адреса.

Не используйте следующие адреса:

- в качестве IP-адреса: 0.0.0.0, 127.x.x.x, 192.0.2.x или от 224.0.0.0 до 255.255.255.255
- в качестве маски подсети: 255.255.255.255 или от 0.0.0.0 до 254.255.255.255
- в качестве адреса шлюза: 0.0.0.0, 127.x.x.x или от 224.0.0.0 до 255.255.255.255

(где x — это число от 0 до 255)

## Дисплей SSID

☛ Сеть > Конфигурации сети > Сеть WLAN > Дисплей SSID

Можно включить или отключить отображение SSID на экране ожидания сети и главном экране.

## Отображение IP-адреса

☛ Сеть > Конфигурации сети > Сеть WLAN > От. IP-адр.

☛ Сеть > Конфигурации сети > Пр. сеть > От. IP-адр.

Можно включить или отключить отображение IP-адреса на экране ожидания сети и главном экране.

## Настройка IPv6

☛ Сеть > Конфигурации сети > Сеть WLAN > Настройка IPv6

☛ Сетка > Конфигурации сети > Пр. сеть > Настройка IPv6

Настройки IPv6 можно использовать при подключении проектора к сети с помощью протокола IPv6.

## IPv6

Установите значение **Вкл.**, чтобы подключить проектор к сети по протоколу IPv6.

При использовании протокола IPv6 всегда устанавливается один адрес в локальном сегменте. Он состоит из идентификатора интерфейса, который начинается с fe80::, и MAC-адреса проектора.

Поддержка IPv6 предназначена для мониторинга и управления проектором по сети с помощью Epson Web Control и PjLink.

## Автонастройка

Установите на **Вкл.** для автоматического назначения адресов в соответствии с объявлением маршрутизатора.

Ниже приведен пример такого адреса.

### Адр. без уч. сост. (от 0 до 6)

Создается автоматически путем соединения префикса из сообщения маршрутизатора (RA) и идентификатора интерфейса, образованного от MAC-адреса проектора.

### Адрес с уч. сост. (от 0 до 1)

Создается автоматически на сервере DHCP с использованием DHCPv6.

## Использ. врем. адрес

Установите на **Вкл.**, если необходимо использовать временный адрес IPv6.



Можно вручную установить адрес по протоколу IPv6, используя меню **Дополнительно** в инструменте Epson Web Control.

## Уведом. по почте

☛ **Сеть > Конфигурации сети > Уведомл. > Уведом. по почте**

Установите на **Вкл.**, чтобы сообщения об ошибках и предупреждения проектора отправлялись на заранее заданные адреса электронной почты.

## » Дополнительная информация

- "Предупреждающие сообщения по эл. почте о состоянии проектора" [стр.120](#)

## Предупреждающие сообщения по эл. почте о состоянии проектора

Если с проектором в сети возникла проблема и выбрана функция получения предупреждений по эл. почте, приходит эл. сообщение, содержащее следующую информацию:

- Адрес эл. почты отправителя вводится в поле **От**
- **Epson Projector** в строке темы
- Имя проектора, с которым возникла проблема
- IP-адрес проблемного проектора
- Детальная информация о проблеме

## Сервер SMTP

☛ **Сеть > Конфигурации сети > Уведомл. > Сервер SMTP**

Ввод IP-адреса для сервера SMTP проектора с помощью чисел от 0 до 255 для каждого поля адреса.

Не используйте следующие адреса: 127.x.x.x, 192.0.2.x или с 224.0.0.0 по 255.255.255.255 (где x – номер от 0 до 255).

## Номер порта

☛ **Сеть > Конфигурации сети > Уведомл. > Номер порта**

Введите номер порта сервера SMTP от 1 до 65 535 (по умолчанию — 25).



## От

☛ Сеть > Конфигурации сети > Уведомл. > От

Введите адрес эл. почты отправителя длиной до 64 буквенно-цифровых символов. (Не используйте " ( ) , ; < > [ \ ] и пробелы.)



Можно ввести до 32 буквенно-цифровых символов в меню проектора. Чтобы ввести более 32 символов, используйте веб-браузер.

## Наст. адреса 1/Наст. адреса 2/Наст. адреса 3

☛ Сеть > Конфигурации сети > Уведомл. > Наст. адреса 1

☛ Сеть > Конфигурации сети > Уведомл. > Наст. адреса 2

☛ Сеть > Конфигурации сети > Уведомл. > Наст. адреса 3

Введите адрес эл. почты длиной до 64 буквенно-цифровых символов для получения уведомлений. (Не используйте символы " ( ) , ; < > [ \ ] и пробелы.) Выберите категории уведомлений, которые вы хотите получать.



Можно ввести до 32 буквенно-цифровых символов в меню проектора. Чтобы ввести более 32 символов, используйте веб-браузер.

## SNMP

☛ Сеть > Конфигурации сети > Уведомл. > SNMP

Установите значение **Вкл.**, чтобы можно было контролировать проектор по протоколу SNMP. Для наблюдения за проектором необходимо установить программу-менеджер SNMP. SNMP должен управляться администратором сети.

## IP-ад. ловушки 1/IP-ад. ловушки 2

☛ Сеть > Конфигурации сети > Уведомл. > IP-ад. ловушки 1

☛ Сеть > Конфигурации сети > Уведомл. > IP-ад. ловушки 2

Введите не более двух IP-адресов для получения уведомлений по SNMP. Используйте числа от 0 до 255 для каждого поля адреса.

Не используйте эти адреса: 127.x.x.x или 224.0.0.0 через 255.255.255.255 (где x это число от 0 до 255).

## Имя сообщества

☛ Сеть > Конфигурации сети > Уведомл. > Имя сообщества

Введите имя сообщества SNMP, используя до 32 алфавитно-цифровых символов. (Пробелы и другие символы, кроме @, не допускаются.)

## Увед. PjLink

☛ Сеть > Конфигурации сети > Уведомл. > Увед. PjLink

Установите значение **Вкл.**, чтобы включить функцию уведомлений о PjLink, когда настройка PjLink активирована.

## IP для уведомл.

☛ Сеть > Конфигурации сети > Уведомл. > IP для уведомл.

Введите адрес IP для получения сведений о рабочем состоянии при включении функции уведомления PjLink. Введите адреса IP, используя числа от 0 до 255 для каждого поля адреса.

Не используйте эти адреса: 127.x.x.x или 224.0.0.0 через 255.255.255.255 (где x это число от 0 до 255).

## Командная связь

☛ Сеть > Конфигурации сети > Другое > Командная связь

Можно выбрать метод аутентификации для командной связи.

### Защищено

Выберите условия применения системной аутентификации с помощью функции **Пароль контроля Web**. Необходимо установить программу Epson Projector Management новейшей версии.

### Совместимо

Укажите условия применения простой текстовой аутентификации с помощью пароля мониторинга (длиной до 16 буквенно-цифровых символов).



Выберите **Совместимо** во время мониторинга проекторов с помощью переключателя и системного контроллера или с использованием программы Epson Projector Management 5.30 или более ранней версии.

## Безопасное HTTP-соединение

☛ Сеть > Конфигурации сети > Другое > Безопасное HTTP-соединение

Для дополнительной безопасности во время обмена данными между проектором и компьютером при использовании функции «Контроль Web» данные шифруются. При настройке безопасности с функцией «Контроль Web» рекомендуется установить для данного параметра значение **Вкл.**

## Сертификат веб-сервера

☛ Сеть > Конфигурации сети > Другое > Сертификат веб-сервера

Импортирование сертификата веб-сервера для защищенного HTTP.

## Настройки Web API

☛ Сеть > Конфигурации сети > Другое > Настройки Web API

Можно выбрать настройки Web API при использовании соединения по Web API.

### Web API

Установите значение **Вкл.**, чтобы использовать функцию Web API.

### Аутентификация

Можно установить защиту проектора при установке соединения по Web API.

### Open

Защита не настроена.

### Digest

Для связи используется аутентификация API (Дайджест-проверка подлинности).



Подробные сведения представлены в разделе технических характеристик *Web API Specifications for Projectors*.

## Шлюз с приоритетом

☛ Сеть > Конфигурации сети > Другое > Шлюз с приоритетом

Можно настроить приоритет шлюза.

## PJLink

☛ Сеть > Конфигурации сети > Другое > PJLink

Установите значение **Вкл.**, чтобы можно было контролировать проектор по протоколу PJLink.

## AMX Device Discovery

☛ Сеть > Конфигурации сети > Другое > AMX Device Discovery

Установка значения **Вкл.**, если необходимо разрешить функции AMX Device Discovery определять проектор.

## Crestron Connected

☛ Сеть > Конфигурации сети > Другое > Crestron Connected

Устанавливайте значение **Вкл.** только для контроля проектора или управления им по сети с помощью контроллера Crestron Connected.

Для применения изменений перезапустите проектор.



Включение контроллера Crestron Connected отключает функцию Epson Message Broadcasting в программном обеспечении Epson Projector Management.

## Art-Net

☛ Сеть > Конфигурации сети > Другое > Art-Net

Установите значение **Вкл.** для управления проектором с помощью Art-Net.

### Net

Введите номер Net (Сеть) проектора в диапазоне от 0 до 127 (по умолчанию: 0).

### Sub-Net

Введите номер Sub-Net (Подсеть) проектора в диапазоне от 0 до 15 (по умолчанию: 0).

### Universe

Введите номер Universe проектора в диапазоне от 0 до 15 (по умолчанию: 0).

### Начальный канал

Введите начальный канал, работающий с Art-Net, в диапазоне от 1 до 495 (по умолчанию: 1).

### Сведения о канале

Можно просмотреть информацию о канале.

## Message Broadcasting

☛ Сеть > Конфигурации сети > Другое > Message Broadcasting

Задайте значение **Вкл.**, чтобы получать сообщения от программы Epson Projector Management. Дополнительные сведения см. в *Руководстве по эксплуатации Epson Projector Management*.



Доступно только при установке **Crestron Connected** на **Выкл.**

## Сброс (Меню настроек сети)

☛ Сеть > Конфигурации сети > Сброс

Можно выполнить сброс всех регулируемых значений параметров меню **Сеть** до стандартных значений, за исключением следующих:

- Беспровод. питание

Информацию о проекторе и его версии можно увидеть в меню **Информация**. Однако в этом меню настройки изменить нельзя.

» **Дополнительная информация**

- "Инф. о проекторе" [стр.124](#)
- "Свед. об ист. св." [стр.125](#)
- "Версия" [стр.125](#)
- "Данные состояния" [стр.126](#)
- "Предупр. о напряж." [стр.126](#)
- "Пред. о температуре" [стр.126](#)
- "Журнал вкл./выкл." [стр.126](#)

## Инф. о проекторе

☛ **Информация > Инф. о проекторе**

Можно просмотреть информацию о проекторе.

**Часы работы**

Отображение времени работы проектора в часах с момента его включения.

В течение первых 10 часов суммарное время эксплуатации отображается в виде «0Н». По истечении 10 часов время отображается как «10Н», через 1 час «11Н» и так далее.

**Источник**

Отображение названия порта, к которому присоединен текущий источник входного сигнала.

**Входной сигнал**

Отображение настройки входного сигнала от текущего источника.

**Разрешение**

Отображение разрешения текущего источника входного сигнала.

**Част. обновления**

Отображение частоты обновления текущего источника входного сигнала.

**Синх. Инфо**

Отображение информации о видеосигналах, которая может понадобиться обслуживающему персоналу.

**Формат цвета**

Отображение формата цвета текущего источника входного сигнала.

**Состояние**

Отображение информации о проблемах с проектором, которая может понадобиться обслуживающему персоналу.

**Серийный номер**

Отображение серийного номера проектора.

**Тип объектива**

Отображение номера модели установленного объектива.

**Event ID**

Отображение Event ID, которое касается проблемы с сетью. См. перечень кодов Event ID.

**Ур. сигн. HDBaseT**

Отображается уровень сигнала передатчика HDBaseT; если уровень не достаточен, показываемая информация будет выделена желтым цветом.

» **Дополнительная информация**

- "Список кодов идентификации действий" [стр.124](#)

### Список кодов идентификации действий

Если параметр **Event ID** меню **Инф. о проекторе** отображает номер кода, обратитесь к списку кодов идентификации действий, для решения проблемы с проектором, которая связана с этим кодом.

Если невозможно решить проблему, обратитесь за технической поддержкой к администратору сети или в компанию Epson.

Event ID	Причина и решение
0432	Программное обеспечение сети не запустилось. Выключите и снова включите проектор.
0435	
0433	Невозможно отобразить прозрачные изображения. Перезапустите программное обеспечение сети.

Event ID	Причина и решение
0434 0481 0482 0485	Нестабильная связь с сетью. Проверьте состояние связи с сетью, подождите немного, и снова попробуйте соединиться с сетью.
0483 04FE	Неожиданное прекращение работы программного обеспечения. Проверьте состояние связи с сетью, затем выключите и снова включите проектор.
0484	Нет связи с компьютером. Перезапустите программное обеспечение сети.
0479 04FF	Возникла ошибка в системе проектора. Выключите и снова включите проектор.
0891	Не удается найти точку доступа с таким же SSID. Установите для компьютера, точки доступа и проектора одинаковые SSID.
0892	Не совпадает тип проверки подлинности WPA/WPA2/WPA3. Убедитесь в правильности настроек безопасности беспроводной сети.
0893	Не совпадает тип шифрования TKIP/AES. Убедитесь в правильности настроек безопасности беспроводной сети.
0894	Нет соединения с неразрешенной точкой доступа. Свяжитесь с администратором сети.
0895	Потеря связи с подключенным устройством. Проверьте состояние подключения устройства.
0898	Не удалось получить DHCP. Убедитесь, что сервер DHCP работает правильно. Если DHCP не используется, установите для параметра <b>DHCP</b> значение <b>Выкл.</b> в меню проектора <b>Сеть</b> .
0899	Другие ошибки связи.
089A	Тип аутентификации EAP не соответствует сети. Проверьте настройки безопасности беспроводной ЛВС и убедитесь, что сертификат безопасности установлен надлежащим образом.
089B	Сбой проверки подлинности сервера EAP. Проверьте настройки безопасности беспроводной ЛВС и убедитесь, что сертификат безопасности установлен надлежащим образом.

Event ID	Причина и решение
089C	Сбой проверки подлинности клиента EAP. Проверьте настройки безопасности беспроводной ЛВС и убедитесь, что сертификат безопасности установлен надлежащим образом.
089D	Сбой обмена ключами. Проверьте настройки безопасности беспроводной ЛВС и убедитесь, что сертификат безопасности установлен надлежащим образом.
0920	Внутренний аккумулятор, благодаря которому сохраняются настройки даты и времени проектора, почти разряжен. Обратитесь в компанию Epson за помощью.

## Свед. об ист. св.

☛ **Информация** > **Свед. об ист. св.**

Можно просмотреть сведения об источнике света проектора.

### Нараб. ист. света

Отображение количества наработанных часов в каждом из параметров **Режим света** проектора.

### Приблиз. ост. вр.

При включении параметра **Постоянный режим** отображается оставшееся время в часах, в течение которого проектор может работать в постоянном режиме.

☛ **Настройки** > **Парам. Яркость** > **Постоянный режим**

## Версия

☛ **Информация** > **Версия**

Можно просмотреть информацию о микропрограмме проектора.

---

## Данные состояния

### ☛ Информация > Данные состояния

Можно просмотреть информацию о базовом состоянии проектора.

Каждая категория содержит следующую информацию.

#### Status Information

Рабочее состояние проектора.

#### Source

Информация о входном сигнале.

#### Signal Information

Информация о входном цифровом сигнале.

#### Network Wired

Настройки проводного подключения к ЛВС.

#### Network Wireless

Настройки беспроводного подключения к ЛВС.

#### Maintenance

Время работы проектора и источника света.

#### Version

Версия микропрограммы проектора

### » Дополнительная информация

- "Сообщения для отображения состояния проектора" [стр.172](#)

---

## Предупр. о напряж.

### ☛ Информация > Предупр. о напряж.

Можно включить отображение различных предупреждений о напряжении.

Когда выбрана настройка **Детали** при отображении предупреждающего сообщения или сообщения об ошибке, можно просмотреть подробные сведения в журналах до и после обнаружения ошибки.

---

## Пред. о температуре

### ☛ Информация > Пред. о температуре

Можно включить отображение предупреждений о повышенной температуре.

Когда выбрана настройка **Детали** при отображении предупреждающего сообщения или сообщения об ошибке, можно просмотреть подробные сведения в журналах до и после обнаружения ошибки.

---

## Журнал вкл./выкл.

### ☛ Информация > Журнал вкл./выкл.

Можно просмотреть журналы включения/отключения питания.

С помощью параметров меню **Сброс** можно сбрасывать определенные настройки проектора до значений по умолчанию.

## » Дополнительная информация

- "Сброс всех настр." [стр.127](#)
- "Режим обновления" [стр.127](#)
- "Калибр. ист. света" [стр.127](#)
- "Настройки NFC" [стр.128](#)
- "Сбросить все" [стр.128](#)
- "Сброс.все (заводск.наст.)" [стр.128](#)

## Сброс всех настр.

### ☛ Сброс > Сброс всех настр.

Можно удалить все сохраненные настройки в блоках параметров **Память**, **Полож. объектива** и **Геометр. коррекция**.

## Режим обновления

### ☛ Сброс > Режим обновления

В процессе обновления удаляются все проецируемые остаточные изображения и проектор выключается через заданный период времени.

#### Счетчик времени

Задайте период времени, в течение которого проектор показывает изображение обновления.

#### Сообщение

Установите на **Вкл.** для отображения сообщений, информирующих о том, что проектор находится в режиме обновления.

#### Старт

Запуск процесса режима обновления для очистки от всех остаточных изображений проецирования и выключения проектора через заданный период времени. Нажмите на любую кнопку на пульте ДУ для отмены этой операции.

## Калибр. ист. света

### ☛ Сброс > Калибр. ист. света

Калибровка источника света оптимизирует цветовой баланс текущего проецируемого изображения.

#### Выполнить сейчас

Запуск процесса калибровки источника света, которая необходима для оптимизации цветового баланса текущего проецируемого изображения. Запуск калибровки может быть невозможен, если окружающая температура проектора выходит за допустимые пределы. (для достижения наилучших результатов выждите 20 минут после включения проектора, прежде чем начать калибровку).

**Калибр. ист. света** не запускается в следующих случаях.

- Если проектор не используется непрерывно более 20 минут.
- Если окружающая температура поднимается до чрезмерно высокого значения, яркость автоматически уменьшается.
- При использовании следующих функций яркость источника света снижается до указанного уровня или ниже.
  - Динам. контраст
  - Управл. выкл. света
  - Отключение A/V
- Если для **Парам. Яркость** установлено значение 30 % или менее.

#### Выполн. периодич.

Установите значение **Вкл.** для выполнения периодической калибровки источника света через каждые 100 часов работы.

Если установлено значение **Выкл.** для сохранения проецируемого изображения, которое было настроено с помощью режима мультипроекции, выполните калибровку с помощью параметра **Выполнить сейчас** или задайте периодическое выполнение события **Калибр. ист. света** на экране **Настройки графика**.

#### Настройки графика

Отображается окно **Настройки графика**. Установите периодическое выполнение события **Калибр. ист. света**.



## Последнее выполн.

Отображение даты и времени последней калибровки источника света.

## Настройки NFC

### ☛ Сброс > Настройки NFC

Можно запретить сканирование настроек проектора.

#### Защ. от записи NFC

Предотвращает возможность сканирование настроек проектора.

#### Пароль для зап. NFC

Задайте пароль для сканирования настроек проектора длиной до 32 буквенно-цифровых символов.



Если **Пароль для зап. NFC** не установлен, при включении проектора автоматически включается функция **Защ. от записи NFC**. Чтобы сканировать информацию о проекторе с помощью метки NFC на проекторе, установите для настройки **Пароль для зап. NFC** значение **Выкл.**

## Сбросить все

### ☛ Сброс > Сбросить все

Можно выполнить сброс большинства настроек проектора до значений по умолчанию.

Следующие настройки сбросить нельзя:

- Память
- Экран загрузки \*
- Выравнив. панели
- Однородность цвета
- Логотип пользователя \*
- Дата и время

- Подбор цветов
- Настройки графика
- Язык
- Пункты меню Сеть, за исключением **Беспровод. питание**
- Настройки NFC

\* Эти настройки сбрасываются, если для параметра **Защита логотипа** установлено значение **Выкл.**

## Сброс.все (заводск.наст.)

### ☛ Сброс > Сброс.все (заводск.наст.)

Можно выполнить сброс настроек до значений по умолчанию.

#### Сброс.(Польз.по умл.)

Можно применить настройки, заданные в меню **Наст.Польз.по умл.**

#### Сброс.все (заводск.наст.)

Можно выполнить сброс всех настроек проектора и восстановить значения по умолчанию.

Следующие настройки сбросить нельзя:

- Свед. об ист. св.
- Часы работы
- Защита паролем
- Пароль
- Настройки графика \*

\* Эти настройки сбрасываются, если для параметра **Защита графика** установлено значение **Выкл.**

#### Наст.Польз.по умл.

Можно задать значение по умолчанию, которое будет устанавливаться при использовании функции **Сброс.(Польз.по умл.)**.

Можно установить значения для следующих настроек:

- Цветовой режим
- Режим света



- Уровень яркости
- Постоянный режим
- Сообщение
- Режим подтвержд.
- Таймер откл. A/V
- Включение A/V
- Звуковой сигнал
- Настройки A/V
- Режим ожидания
- Спящий режим
- Язык
- Беспровод. питание
- DHCP (в меню Проводная ЛВС)
- Командная связь

### **Установка пароля**

Можно задать пароль для выполнения сброса настроек до пользовательских или заводских значений по умолчанию. По умолчанию установлен пароль "0000". Смените его на ваш пароль.

# Регулировка функций проектора

Для регулировки функций проектора следуйте инструкциям из этих разделов.

## » **Дополнительная информация**

- "Возможности мультипроекции" [стр.131](#)
- "Использование внешней камеры" [стр.141](#)

Путем комбинирования нескольких проекций можно создать единое яркое изображение или большое цельное изображение (Мультипроекция).

Количество проекторов, которые можно использовать, зависит от функции и метода.

- Проецирование одного большого изображения путем совмещения нескольких изображений (распол. мозаикой): до 15 проекторов
- Проецирование яркого изображения путем наложения изображений друг на друга (наложение)
  - Используя программное обеспечение Epson Projector Professional Tool: до 6 проекторов
  - Используя меню проектора: до 2 проекторов

#### » Дополнительная информация

- "Описание работы" [стр.131](#)
- "Подготовка к работе в режиме мультипроекции" [стр.131](#)
- "Комбинированное изображение" [стр.133](#)
- "Регулировка цветов" [стр.140](#)

## Описание работы

Мы рекомендуем использовать следующую процедуру для мультипроекции.

### Подготовка

- Инициализация проекторов
- Назначение главного проектора
- Калибровка проекторов
- Установка проекторов
- Базовая коррекция изображения
- Подключение проекторов к сети

### Комбинированное изображение

- Распол. мозаикой
- Укладчик

### Регулировка цветов

- Скорректируйте оттенок, насыщенность и яркость для индивидуальной настройки цветов изображения.
- Скорректируйте общий оттенок изображения.

## Подготовка к работе в режиме мультипроекции

В данном разделе описано выполнение основных настроек, необходимых перед установкой проектора и упрощающих дальнейшую работу.

### » Дополнительная информация

- "Инициализация проекторов" [стр.131](#)
- "Назначение главного проектора" [стр.132](#)
- "Калибровка проекторов" [стр.132](#)
- "Установка проекторов" [стр.132](#)
- "Базовая коррекция изображения" [стр.132](#)
- "Подключение проекторов к сети" [стр.133](#)

## Инициализация проекторов

Необходимо привести настройки всех проекторов к единому виду.

Выполните следующие операции для всех проекторов:

- Выполните сброс настроек проектора.
  - ☛ **Сброс > Сбросить все**
- Выполните сброс настроек в меню **Однородность цвета**.
  - ☛ **Расширен. > Дисплей > Однородность цвета > Сброс**
- Выполните сброс настроек в меню **Выравнив. панели**.
  - ☛ **Расширен. > Дисплей > Выравнив. панели > Сброс**
- Установите для настройки **Уровень настройки** значение **Все** (меню **Подбор цветов**) и выберите значение **0** в полях **Красный, Зеленый и Синий**.
  - ☛ **Расширен. > Мультипроекция > Сопост. экранов > Подбор цветов**
- Установите значение **Выкл.** для параметра **Усиление 4К**.

☛ **Изображен.** > Улучш-е изображ-я > Усиление 4К

- Установите значение **Выкл.** для параметра **Спящий режим**.

☛ **Расширен.** > Операция > Спящий режим

» **Дополнительная информация**

- "Спящий режим" [стр.102](#)
- "Сбросить все" [стр.128](#)

## Назначение главного проектора

Выберите один проектор для выполнения коррекции.

Включите отображение тестовых шаблонов на всех проекторах, выберите среди них тот, на котором менее выражена неравномерность цвета, и установите его в качестве главного.



- Для отображения тестового шаблона нажмите кнопку **Тестовый шаблон** на панели управления или на пульте ДУ.
- Рекомендуется включить отображение следующих тестовых шаблонов:  
**Шкала серого цвета, Серые верт. полосы, Серые гор. полосы и Белый**
- При использовании пульта ДУ рекомендуется назначить главному проектору и пульту ДУ одинаковые идентификаторы, что позволит ограничить число объектов для управления.

» **Дополнительная информация**

- "ID проектора" [стр.107](#)

## Калибровка проекторов

Выполните следующие операции для всех проекторов, чтобы отрегулировать цветовой баланс и яркость, которые со временем ухудшились, и минимизировать разницу цветовых тонов между каждым проецируемым изображением:

- Выполните калибровку источника света.  
☛ **Сброс** > **Калибр. ист. света**

- Выполните калибровку цвета при установке дополнительной внешней камеры.

☛ **Расширен.** > **Калибровка цвета**

- Используйте функцию **Однородность цвета**, если дополнительная внешняя камера не установлена или вам не удалось выполнить калибровку цвета.

☛ **Расширен.** > **Мультипроекция** > **Сопост. экранов** > **Однородность цвета**

- Установите для параметра **Цветовой режим** значение **Мультипроекция**.

☛ **Изображен.** > **Цветовой режим**

- Установите для параметра **Режим экон. энерг.** значение **Выкл.**

☛ **Настройки** > **Парам. Яркость** > **Режим экон. энерг.**



- Для параметра **Выполн. периодич.** рекомендуется установить значение **Выкл.** в меню **Калибр. ист. света**. Если задано значение **Вкл.**, коррекция цвета, выполненная в режиме мультипроекции, может быть изменена в результате автокалибровки.
- Можно также изменить **Цветовой режим** проектора, используя кнопку [Color Mode] на пульте ДУ.

## Установка проекторов

Установите все проекторы в нужных местах.

Когда главный проектор установлен в середине, можно легко откалибровать цвета, поскольку это позволяет сократить неравномерность цвета в центре проецируемого изображения.

## Базовая коррекция изображения

Выполните следующие операции для всех проекторов, чтобы отрегулировать положение и форму прямоугольного проецируемого изображения.

Отрегулировать положение и форму проекции удобнее с помощью тестового шаблона.

- Для определения положения проекции отрегулируйте положение, угол и сдвиг линзы.
- Для определения размера проекции отрегулируйте положение и масштаб.
- Для выбора фокуса отрегулируйте фокус.



- Непосредственно после включения проектора проецируемое изображение имеет непостоянные характеристики. Регулировку проектора рекомендуется производить не раньше, чем через 20 минут после включения проекции.
- Рекомендуется включить отображение следующих тестовых шаблонов:  
**Шкала серого цвета, Серые верт. полосы, Серые гор. полосы и Белый**
- Выполняя регулировку высоты изображения путем сдвига объектива по вертикали, передвигайте изображение снизу вверх. Если выполнять регулировку сверху вниз, то после ее завершения позиция изображения может немного сместиться вниз.
- Не рекомендуется выполнять геометрическую коррекцию по следующим причинам:
  - Возможно снижение качества изображения.
  - Если корректируемое значение слишком большое, калибровка изображения может быть затруднительна.

## » Дополнительная информация

- "Сдвиг линзы" [стр.62](#)
- "Увеличенное" [стр.63](#)
- "Фокус/Искажение" [стр.64](#)

## Подключение проекторов к сети

Подключите все проекторы к сетевому концентратору с помощью кабелей ЛВС.

После установки соединения убедитесь в том, что всем проекторам назначены отдельные IP-адреса.



Если вы объединяете изображения с нескольких проекторов в сети, можно назначить один проектор в качестве «главного» и автоматически настроить все изображения в соответствии с «главным» изображением. Если проекторы не подключены к сети, можно сопоставить изображения с каждого проектора вручную.

## » Дополнительная информация

- "Проводное подключение к сети" [стр.43](#)

## Комбинированное изображение

Используя несколько проекторов, можно создать яркое комбинированное изображение или большое изображение.

Выберите метод регулировки для комбинирования изображений в зависимости от условий эксплуатации.

- Если установлена дополнительная внешняя камера и доступно программное обеспечение Epson Projector Professional Tool, можно автоматически настроить изображение с помощью функции Camera Assist программного обеспечения Epson Projector Professional Tool.
- Если дополнительная внешняя камера не установлена или программное обеспечение Epson Projector Professional Tool недоступно, можно настроить изображение вручную через меню проектора.



Программу Epson Projector Professional Tool и руководство по работе с ней можно загрузить на указанном ниже веб-сайте.  
[epson.sn](http://epson.sn)

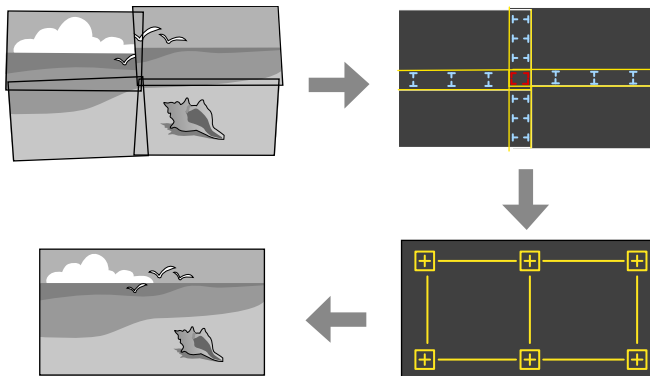
## » Дополнительная информация

- "Расположение изображения мозаикой с использованием программного обеспечения Epson Projector Professional Tool" [стр.134](#)
- "Расположение изображения мозаикой с использованием меню проектора" [стр.134](#)
- "Наложение изображения с использованием программного обеспечения Epson Projector Professional Tool" [стр.138](#)
- "Наложение изображения с использованием меню проектора" [стр.139](#)

## Расположение изображения мозаикой с использованием программного обеспечения Epson Projector Professional Tool

Можно проецировать одно большое изображение максимум с 15 проекторов с помощью дополнительной внешней камеры и программного обеспечения Epson Projector Professional Tool.

Дополнительные сведения представлены в документе *Epson Projector Professional Tool Operation Guide*.



- 1** Запустите программное обеспечение Epson Projector Professional Tool.
- 2** Создайте группу проекторов во вкладке **Layout/Monitoring**.
- 3** Установите положение каждого проектора с помощью **Tiling and Stacking Settings** на экране **Edit Group**.
- 4** Запустите мастер настройки **Geometry Correction Assist - Tiling Function**.

После завершения операции мастера при необходимости выполните следующие операции:

- **Сопост. экранов** для коррекции оттенков и яркости каждого проецируемого изображения.

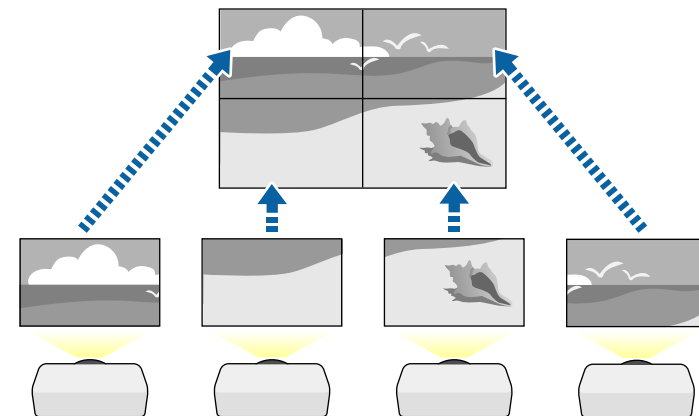
- **Коррекция точки** для регулировки зазоров между проецируемыми изображениями.
- **Масштаб** для кадрирования и/или масштабирования частей изображения.



- Время автоматической настройки мозаичного расположения зависит от макета и числа проекторов. Эта операция может занимать до 8 минут.
- Время сопоставления экранов зависит от макета и числа проекторов. Эта операция может занимать до 18 минут.

## Расположение изображения мозаикой с использованием меню проектора

Если дополнительная внешняя камера не установлена или программное обеспечение Epson Projector Professional Tool недоступно, можно проецировать одно большое изображение с 15 проекторов, используя меню проектора.



- 1** Выберите **Мультипроекция** в меню проектора **Расширенный**.

**2** Выберите параметр **ID проектора** и присвойте каждому проектору уникальный идентификатор для управления несколькими проекторами с пульта дистанционного управления.

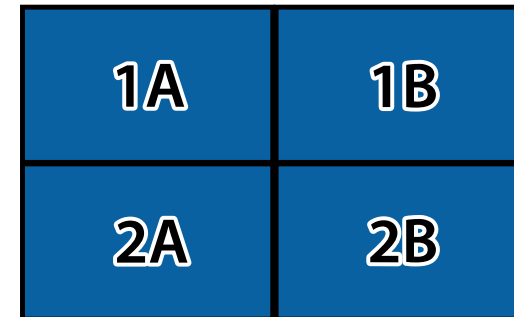
**3** Для управления определенным проектором установите на пульте ДУ идентификатор нужного проектора. Установите переключатель [ID] на пульте ДУ в положение **On**, нажмите кнопку [ID] на пульте ДУ, затем в течение 5 секунд нажмите цифровую кнопку, которая соответствует идентификатору проектора. (Можно вводить одно- или двузначные номера.)

**4** Если вы объединяете изображения с нескольких проекторов в сети, выберите параметр **Группировка** на главном проекторе и создайте группу проекторов, которыми можно управлять одновременно.

**5** Выберите параметр **Распол. мозаикой**, чтобы отрегулировать расположение изображений для создания одного большого изображения.

- Если вы установили дополнительную внешнюю камеру, выберите **Авто** на главном проекторе.
- Если вы не установили дополнительную внешнюю камеру или автоматическое расположение изображений мозаикой не удалось, выберите **Вручную**.
- При выборе параметра **Вручную** выберите **Макет**, а затем выберите количество строк и столбцов для установки в качестве значений для параметров **Строка** и **Столбец**.
- После настройки параметра **Макет**, выберите **Устан. местополож.** Выберите положение каждого проецируемого изображения следующим образом: **Порядок строк** для расположения экранов сверху вниз в последовательном

порядке, начиная с **1** сверху, **Порядок столбцов** для расположения экранов слева направо, начиная с **A** слева.



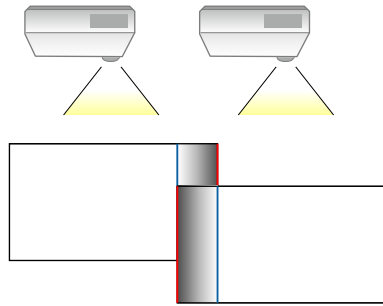
- Выберите параметры **Макет** и **Устан. местополож.** на каждом настраиваемом проекторе.

**6** Выберите входной сигнал для показа изображения.

**7** Выберите **Переход края**, чтобы скорректировать края изображений.

- Прежде всего, включите параметры **Переход края**, **Пример. линия** и **Пример. шаблон**.
- Выберите край для перехода на каждом проекторе и установите для параметра **Переход** значение **Вкл**.
- Выберите параметр **Старт. позиц. налож.** и настройте стартовую позицию наложения.
- Выберите настройку **Диапазон перехода** и выберите ширину области перехода кнопками со стрелками, чтобы направляющие

отображались по краям области наложения между двумя изображениями.



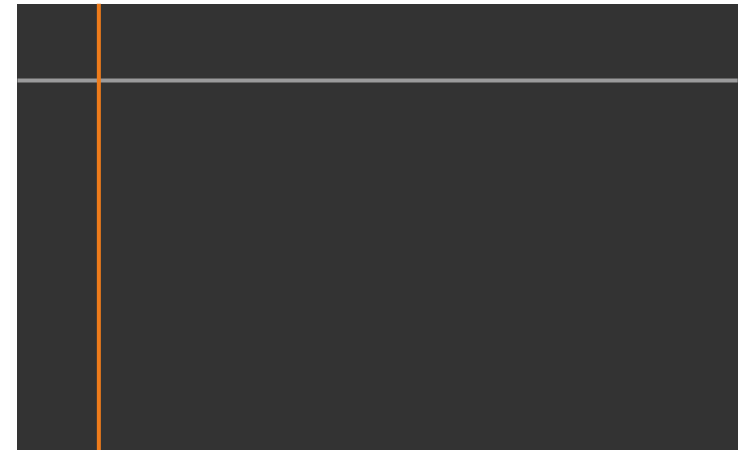
- Выберите настройку **Кривая перехода** и переход цветов области затенения на проекторах.

После перехода краев отключите настройки **Пример. линия** и **Пример. шаблон** на каждом проекторе для проверки окончательных настроек.

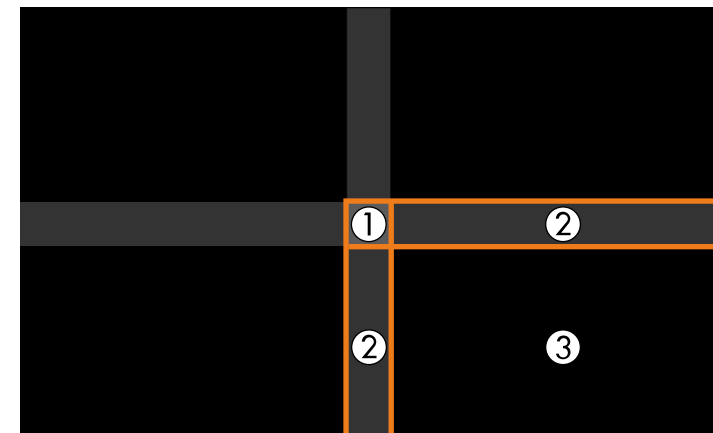
**8** Выберите настройки параметра **Уровень черного**, чтобы сделать разницу между перекрывающимися областями менее заметной.

- Сначала выберите **Настройка цвета**.  
Области настройки отображаются с учетом настройки параметра **Переход края**.
- Кнопками со стрелками выберите область для настройки и нажмите кнопку [Enter].

Выбранная область отображается оранжевым. Настройте черный тон.



- При перекрытии нескольких экранов выполните настройку на основе области с наибольшим перекрытием (самая яркая область). Как показано на рисунке ниже, сначала совместите (2) с (1), а затем выполните настройку так, чтобы (3) совпала с (2).





- Чтобы настроить любые оставшиеся области экрана, повторите эти шаги.
- После завершения действий нажмите на кнопку [Esc].

**9** Если есть области, где цвет не совпадает, выберите **Корр. области**.

- Сначала выберите **Начало коррекций**.

Отобразятся линии границ, указывающие области перекрытия изображений. Линии отображаются с учетом настройки параметра **Переход края**.

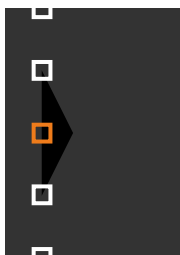
- Кнопками со стрелками выберите линию границы для настройки, а затем нажмите кнопку [Enter].

Выбранная линия отображается оранжевым.



- Кнопками со стрелками отрегулируйте положение линии, а затем нажмите кнопку [Enter]. Затем кнопками со стрелками выберите точки для перемещения и нажмите кнопку [Enter].

Выбранная точка будет отмечена оранжевым цветом. Можно перемещать точку с помощью кнопок со стрелками.



- С помощью параметра настройки **Точки** можно изменить количество отображаемых точек.
- Чтобы перейти к перемещению другой точки, нажмите [Esc] и повторите предыдущие шаги.
- Чтобы настроить другую границу, держите кнопку [Esc] нажатой до появления экрана.

**10** Если вы объединяете изображения с нескольких проекторов в сети, выберите параметр **Сопост. экранов**, чтобы отрегулировать яркость и оттенок изображений.



Время сопоставления экранов зависит от макета и числа проекторов. Эта операция может занимать до 18 минут.

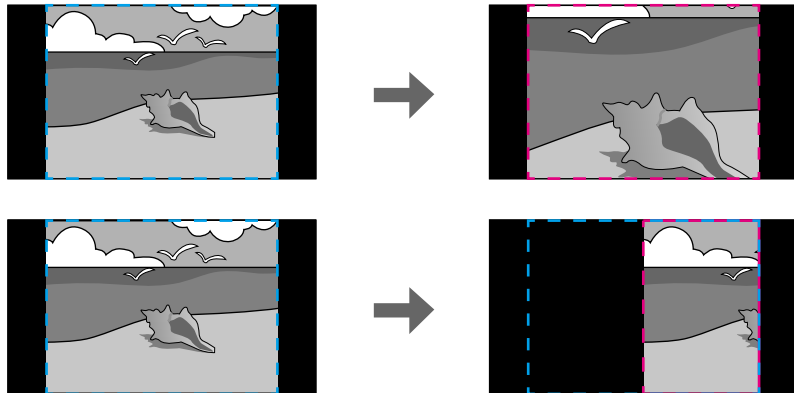
**11** Если проекторы не подключены к сети или вы хотите отрегулировать их вручную после выполнения автоматических настроек, выберите параметр **Подбор цветов**, чтобы вручную отрегулировать яркость и оттенок изображений.

- Выберите значение для параметра **Уровень настройки** и отрегулируйте цветовой тон для параметров **Красный**, **Зеленый** и **Синий**, а затем отрегулируйте параметр **Яркость**.
- При необходимости повторите эти шаги, чтобы скорректировать каждый уровень настройки.

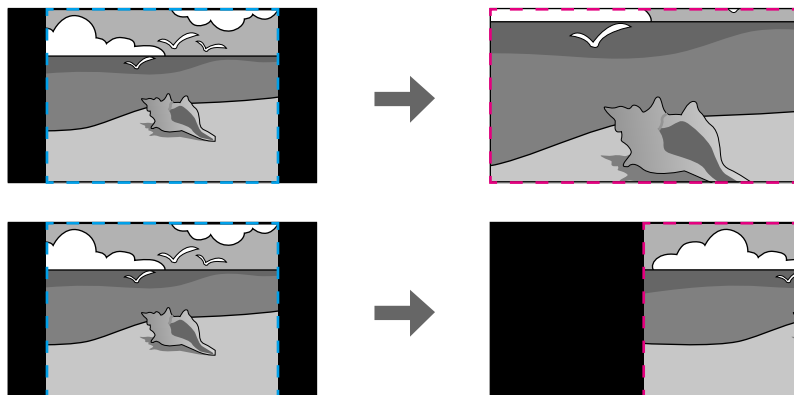
**12** Выберите параметр **Масштаб**, чтобы выбрать части изображений.

- Сначала установите для параметра **Масштаб** значение **Авто** или **Вручную**.
- Выберите параметр **Режим масштаба**, затем выберите один из следующих параметров:

- **Увелич. отобр.**, чтобы сохранить формат масштабируемого изображения.



- **Полн. отобр.**, чтобы отрегулировать изображение по размеру экрана масштабируемого изображения.



- Выберите один или несколько вариантов масштабирования и отрегулируйте его, если необходимо:
  - - или +: масштабирование изображения одновременно по горизонтали и по вертикали.

- **Масшт. вертикал.** для масштабирования изображения только по вертикали.
- **Масшт. горизонтал.** для масштабирования изображения только по горизонтали.
- Выберите настройку **Настройка кадра** и, используя кнопки со стрелками, отрегулируйте координаты и размер каждого изображения по его виду на экране.
- Выберите **Диапазон кадра** для предварительного просмотра выбранной настроенной области.

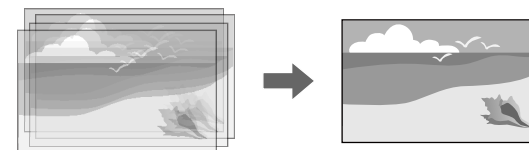
### » Дополнительная информация

- "ID проектора" [стр.107](#)
- "Группировка" [стр.107](#)
- "Распол. мозаикой" [стр.107](#)
- "Переход края" [стр.108](#)
- "Уровень черного" [стр.108](#)
- "Сопост. экранов" [стр.109](#)
- "Подбор цветов" [стр.110](#)
- "Масштаб" [стр.85](#)

### Наложение изображения с использованием программного обеспечения Epson Projector Professional Tool

Можно создать одно яркое изображение путем наложения изображений максимум с 6 проекторов с помощью дополнительной внешней камеры и программного обеспечения Epson Projector Professional Tool.

Дополнительные сведения представлены в документе *Epson Projector Professional Tool Operation Guide*.



- 1** Запустите программное обеспечение Epson Projector Professional Tool.
- 2** Создайте группу проекторов во вкладке **Layout/Monitoring**.
- 3** Установите положение каждого проектора с помощью **Tiling and Stacking Settings** на экране **Edit Group**.
- 4** Запустите мастер настройки **Geometry Correction Assist - Stacking Function**.

Если после завершения операции мастера на проецируемых изображениях отсутствуют пиксели, вручную отрегулируйте настройку **Коррекция точки**.



Время автоматической настройки функции Stacking зависит от макета и числа проекторов. Эта операция может занимать до 9 минут.

## Наложение изображения с использованием меню проектора

Если программное обеспечение Epson Projector Professional Tool недоступно, можно создать одно яркое изображение путем наложения изображений с двух проекторов (максимум 2) с помощью меню проектора.



Данная функция доступна только с установленной дополнительной внешней камерой.

- 1** Подключите два проектора, используя кабель ЛВС.

- 2** Убедитесь, что на обоих проекторах включен параметр **DHCP** в меню проектора **Сеть**.



Подождите 1 минуту после автоматического назначения IP-адреса.

- 3** Выберите **Расширен. > Мультипроекция > Простой стек > Коррекция точки**, а затем отрегулируйте положение, форму и фокус изображения на одном из проекторов (данный проектор становится главным проектором) с помощью меню **Quick Corner**.
- 4** Выберите **Начало автоматической коррекции** и следуйте инструкциям на экране.

Если после завершения автоматической коррекции на проецируемых изображениях отсутствуют пиксели, вручную отрегулируйте параметр **Коррекция точки**.



- Время создания простого стека зависит от макета проекторов. Эта операция может занимать до 4 минут.
- Если дополнительная внешняя камера не установлена, выполните ручную регулировку следующих настроек:
  - Фокус
  - Увеличенное
  - Сдвиг линзы
  - Геометр. коррекция

### » Дополнительная информация

- "Коррекция точки" [стр.64](#)
- "Фокус/Искажение" [стр.64](#)
- "Увеличенное" [стр.63](#)
- "Сдвиг линзы" [стр.62](#)
- "Простой стек" [стр.111](#)
- "Условия для использования функции «Простой стек»" [стр.111](#)
- "Настройки IP" [стр.119](#)

- "Геометр. коррекция" [стр.87](#)

---

## Регулировка цветов

Включите отображение тестовых шаблонов на всех проекторах для проверки каждого цветового тона.

Для коррекции цветового тона выполните следующие действия:

- Скорректируйте оттенок, насыщенность и яркость для индивидуальной настройки цветов изображения.  
☛ **Изображен.** > **Дополнительно** > **RGBCMY**
- Скорректируйте общий оттенок изображения.  
☛ **Изображен.** > **Баланс белого**



Рекомендуется включить отображение следующих тестовых шаблонов:

**Серые верт. полосы, Серые гор. полосы и Белый**

При установке на проектор дополнительной внешней камеры можно использовать следующие функции настройки изображения.

- Автоматическая настройка изображения с помощью программного обеспечения Epson Projector Professional Tool (функция Camera Assist).
- Создание более яркого проецируемого изображения путем наложения изображений с двух проекторов (Простой стек).
- Проверка изображения, снятого с помощью дополнительной внешней камеры в Epson Web Control (Удал. дост. к кам.).
- Коррекция разницы оттенков и яркости разных проекций позволяет оптимизировать качество комбинированного изображения (Сопост. экранов).
- Настройка общего цветового тона экрана, так как со временем она ухудшается (Калибровка цвета).

После установки на проектор или объектив внешней камеры больше не потребуются штатив и место для установки. Кроме того, больше не нужно корректировать фокус, угол и экспозицию.

Информацию по установке внешней камеры см. в соответствующем руководстве.

## » Дополнительная информация

- "Возможности мультипроекции" [стр.131](#)
- "Параметры функции «Контроль Web»" [стр.147](#)
- "Простой стек" [стр.111](#)
- "Сопост. экранов" [стр.109](#)
- "Калибровка цвета" [стр.106](#)



- Программу Epson Projector Professional Tool и руководство по работе с ней можно загрузить на указанном ниже веб-сайте. [epson.sn](http://epson.sn)
- Данная функция недоступна при использовании следующих дополнительных объективов:
  - ELPLL08
  - ELPLX01/ELPLX01W
  - ELPLX02/ELPLX02W
  - ELPLU02
  - ELPLR04
  - ELPLW04
  - ELPLS04
  - ELPLM06
  - ELPLM07
  - ELPLL07

# Контролирование проектора и управление им

Для контроля и управления проектором по сети см. следующие разделы.

## » **Дополнительная информация**

- "Параметры контроля проектора и управления им" [стр.143](#)
- "Доступ к сетевому проектору с помощью веб-браузера" [стр.146](#)

Можно контролировать проектор и управлять им по сети различными способами.

## » Дополнительная информация

- "Epson Projector Management" [стр.143](#)
- "Epson Web Control" [стр.143](#)
- "SNMP" [стр.143](#)
- "Команды ESC/VP21" [стр.144](#)
- "Команды ESC/VP.net" [стр.144](#)
- "PJLink" [стр.144](#)
- "Art-Net" [стр.145](#)
- "Поддержка системы Crestron Connected" [стр.145](#)
- "Web API" [стр.145](#)

## Epson Projector Management

Программное обеспечение Epson Projector Management (только для Windows) позволяет контролировать проектор и управлять им по сети. Инструкции см. в *Руководство по эксплуатации Epson Projector Management*.

Программу Epson Projector Management можно загрузить со следующего веб-сайта.

[epson.sn](http://epson.sn)



Способ аутентификации при регистрации проекторов зависит от используемой версии программы Epson Projector Management. Для достижения наилучших результатов рекомендуется использовать последнюю версию программного обеспечения Epson Projector Management.

## Epson Web Control

После присоединения проектора к сети можно выбрать настройки проектора и управлять проецированием с помощью совместимого веб-браузера. Он позволяет получить дистанционный доступ к проектору.

В режиме «Воспроизв.контента» можно также изменять списки воспроизведения.



- Можно использовать следующие веб-браузеры.
  - Internet Explorer 11 или более поздних версий (Windows)
  - Microsoft Edge (Windows)
  - Safari (Mac, iOS)
  - Chrome (Android)
- При использовании веб-браузера нельзя использовать прокси-сервер для подключения. С помощью веб-браузера невозможно выбирать все параметры меню или управлять всеми функциями проектора.
- Если для параметра **Режим ожидания** установлено значение **Связь вкл.**, настройка и управление с помощью веб-браузера возможны, даже если проектор находится в режиме ожидания.  
☛ **Расширен.** > **Режим ожидания**

## » Дополнительная информация

- "Доступ к сетевому проектору с помощью веб-браузера" [стр.146](#)

## SNMP

Администраторы сети могут установить программное обеспечение SNMP (простой протокол сетевого управления) на сетевые компьютеры, благодаря чему они могут контролировать проекторы. Если сеть использует это программное обеспечение, можно настроить проектор для контроля посредством протокола SNMP.

☛ **Сеть** > **Конфигурации сети** > **Уведомл.** > **SNMP**



Данный проектор поддерживает SNMP-агент версии 1 (SNMPv1).

## Команды ESC/VP21

С помощью ESC/VP21 можно управлять проектором с внешнего устройства.

При отправке на проектор команды включения (ON) питания осуществляется включение питания и проектор переходит в режим прогрева. После включения питания проектора возвращается двоеточие «:» (3Ah).

Если вводится команда, проектор выполняет команду и возвращает «:», затем принимает следующую команду.

Если обрабатываемая команда завершается аварийно, выводится сообщение об ошибке и возвращается «:».

См. *Specifications* к проектору для получения дополнительных сведений.



Можно также выполнять некоторые команды ESC/VP21 через веб-API. Подробные сведения представлены в разделе технических характеристик *Web API Specifications for Projectors*.

## Команды ESC/VP.net

Для отслеживания работы проектора можно использовать команды ESC/VP.net.

Если для настройки **Командная связь** установлено значение **Защищено**, можно подключить проектор версии 2.0 с использованием функции **Пароль контроля Web**.

Если для настройки **Командная связь** задано значение **Совместимо**, можно подключать проектор версии 2.0 или 1.0. Для версии 1.0 используйте функцию **Monitor: Пароль**. Значение **Monitor: Пароль** можно установить в Epson Web Control.

☛ **Сеть > Конфигурации сети > Другое > Командная связь**

См. *Specifications* к проектору для получения дополнительных сведений.

## PJLink

Стандарт PJLink установлен ассоциацией JBMA (Ассоциация японских производителей офисной техники и информационных систем) в рамках мероприятий по стандартизации протоколов управления проекторами в качестве стандартного протокола для управления проекторами, поддерживающими работу в сети.

Данный проектор отвечает требованиям стандарта PJLink Class2, установленного ассоциацией JBMA.

Номер порта, используемый для функции поиска PJLink: 4352 (UDP).

Настройки сети необходимо задать до использования программы PJLink.

☛ **Сеть > Конфигурации сети > Основные > Пароль PJLink**

☛ **Сеть > Конфигурации сети > Уведомл. > Увед. PJLink**

☛ **Сеть > Конфигурации сети > Другое > PJLink**

Он поддерживает все команды, за исключением следующих команд, определенных стандартом PJLink Class2. Имеется соглашение, заверенное при проверке применимости стандарта PJLink.

Неподдерживаемые команды:

Функция		Команда PJLink
Настройки подавления сигналов	Задание подавления изображения	AVMT 11
	Задание подавления аудио сигнала	AVMT 21

<http://pjlink.jbma.or.jp/english/>

См. *Specifications* к проектору для получения дополнительных сведений.



## Art-Net

Art-Net — это протокол связи Ethernet на основе протокола TCP/IP. Проектором можно управлять с помощью контроллера DMX или системы приложения.

См. *Specifications* к проектору для получения дополнительных сведений.

## Поддержка системы Crestron Connected

При использовании системы управления и мониторинга сети Crestron Connected проектор можно настроить для работы в этой системе. Система Crestron Connected позволяет управлять и наблюдать за проектором с помощью веб-браузера.

Для доступа в окно управления системой Crestron Connected используйте Epson Web Control. Перед использованием системы Crestron Connected необходимо включить функцию Crestron Connected в меню проектора **Сеть**.

☛ **Сеть > Конфигурации сети > Другое > Crestron Connected**



- Пользоваться функцией Message Broadcasting для программы Epson Projector Management вместе с системой Crestron Connected невозможно.

Дополнительную информацию о системе Crestron Connected можно найти на веб-сайте Crestron.

<https://www.crestron.com/products/line/crestron-connected>

Отслеживать устройства в системе можно с помощью Crestron RoomView Express или Crestron Fusion от компании Crestron. Получить консультацию и отправить сообщения о неполадках можно в службе поддержки. Дополнительную информацию см. на следующем веб-сайте.

<http://www.crestron.com/getroomview>

## Web API

С помощью Web API можно управлять проектором. Подробные сведения представлены в разделе технических характеристик *Web API Specifications for Projectors*.



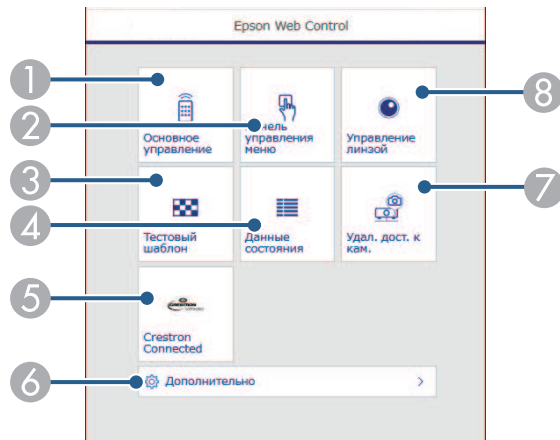
- С помощью функции Аутентификация API (Дайджест-проверка подлинности) можно проверить подлинность связи Web API.
- Имя пользователя для аутентификации API: EPSONWEB; используйте пароль, установленный в **Пароль контроля Web**.  
☛ **Сеть > Конфигурации сети > Основные > Пароль контроля Web**

После присоединения проектора к сети можно выбрать настройки проектора и управлять проецированием с помощью совместимого веб-браузера. Он позволяет получить дистанционный доступ к проектору.

- 1 Убедитесь, что проектор включен.
- 2 Убедитесь, что компьютер или устройство подключены к той же сети, что и проектор.
- 3 Запустите на компьютере или устройстве веб-браузер.
- 4 Введите в адресной строке браузера IP-адрес проектора и откройте экран **Epson Web Control**. При вводе адреса IPv6 его необходимо заключать в квадратные скобки.

Появится экран **Epson Web Control**.

- В обычном режиме



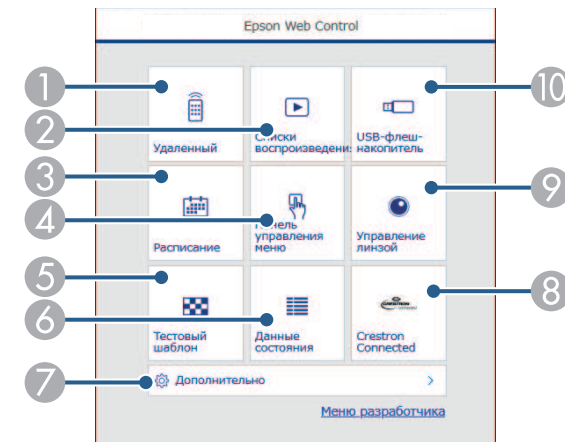
- 1 Удаленное управление проектором.
- 2 Управление настройками меню проектора пальцем или мышью.
- 3 Отображает тестовый шаблон.
- 4 Отображение состояния проектора.

- 5 Вызов рабочего окна Crestron Connected. Доступно только при настройке системы Crestron Connected.
- 6 Открытие подробных настроек проектора.
- 7 Получение снимка отображаемого изображения в удаленном режиме.
- 8 Управление объективом проектора.



Кроме того, можно просмотреть файлы журнала проектора. Для этого введите «https://<projector's IP address>/logs/» в строку URL адреса в браузере, установив для **Место сохр. журн.** значение **USB и внутрен. память** в меню проектора **Расширенный**.


- В режиме «Воспроизв.контента»



- 1 Удаленное управление проектором.
- 2 Позволяет выбрать список воспроизведения для отображения, а также создать или изменить списки воспроизведения.
- 3 Открывает экран **Расписание**.
- 4 Управление настройками меню проектора пальцем или мышью.

- 5 Отображает тестовый шаблон.
- 6 Отображение состояния проектора.
- 7 Открытие подробных настроек проектора.
- 8 Вызов рабочего окна Crestron Connected. Доступно только при настройке системы Crestron Connected.
- 9 Управление объективом проектора.
- 10 Регистрация или удаление данных для списка воспроизведения на флеш-накопителе USB.

**5** Выберите параметр, соответствующий функции проектора, которой нужно управлять.



- Для работы с некоторыми параметрами экрана **Epson Web Control** может потребоваться войти в систему. Если отображается окно входа в систему, введите имя пользователя и пароль.
- Для доступа к параметру **Основное управление** используйте имя пользователя **EPSONREMOTE** и пароль по умолчанию — серийный номер проектора.
- Для доступа к другим параметрам используйте имя пользователя **EPSONWEB** и пароль по умолчанию — серийный номер проектора.
- Пароль можно изменить в меню проектора **Сеть**.  
 🖱️ **Сеть > Конфигурации сети > Основные > Пароль Remote**  
 🖱️ **Сеть > Конфигурации сети > Основные > Пароль контроля Web**

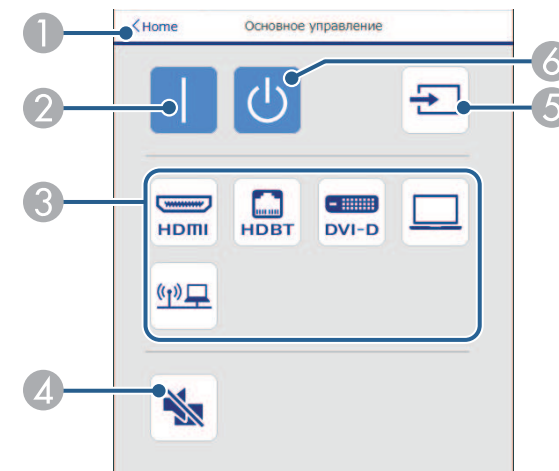
## Параметры функции «Контроль Web»

### Основное управление (только в обычном режиме)

Параметры на экране **Основное управление** позволяют выбирать источник входного сигнала и управлять проектором.



- Если отображается окно входа в систему, введите имя пользователя и пароль. (Имя пользователя: **EPSONREMOTE**; в качестве пароля по умолчанию используется серийный номер проектора.)
- Пароль можно изменить в меню проектора **Сеть**.  
 🖱️ **Сеть > Конфигурации сети > Основные > Пароль Remote**



- 1 Возврат к экрану **Epson Web Control**.
- 2 Включите проектор.
- 3 Выбор источника входного сигнала. (Наличие источников зависит от модели проектора.)
- 4 Временное включение или выключение видео- или аудиосигнала.
- 5 Автоматическое обнаружение источника входного сигнала.

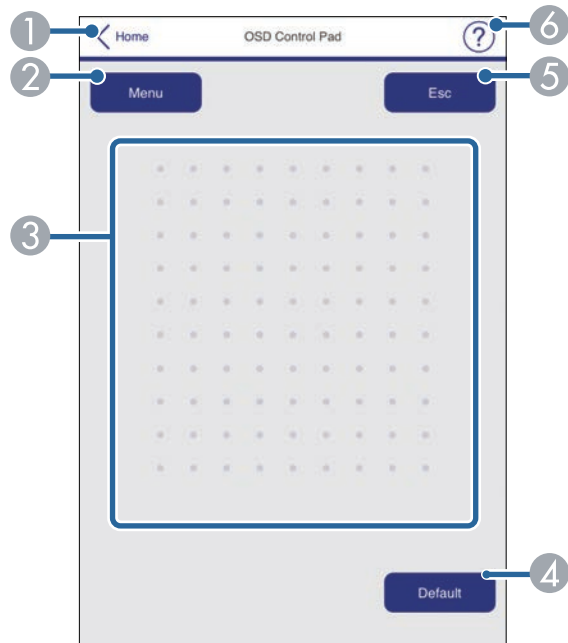
### » Дополнительная информация

- "Параметры функции «Контроль Web»" [стр.147](#)

- 6 Выключение питания проектора.

## Панель управления меню

Параметры на экране **Панель управления меню** позволяют просматривать меню настройки проектора и выбирать их, передвигая палец или мышь по панели.

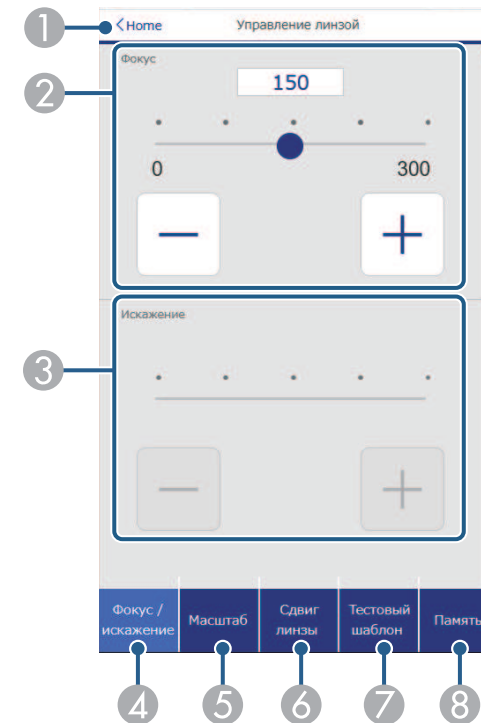


- 1 Возврат к экрану **Epson Web Control**.
- 2 Открытие меню настройки проектора.
- 3 Используйте палец или мышь для перехода по пунктам меню.
- 4 Сброс выбранной настройки на значение по умолчанию.
- 5 Возврат к предыдущему меню.
- 6 Отображение тем справки.

## Управление линзой

Параметры на экране **Управление линзой** позволяют управлять объективом проектора.

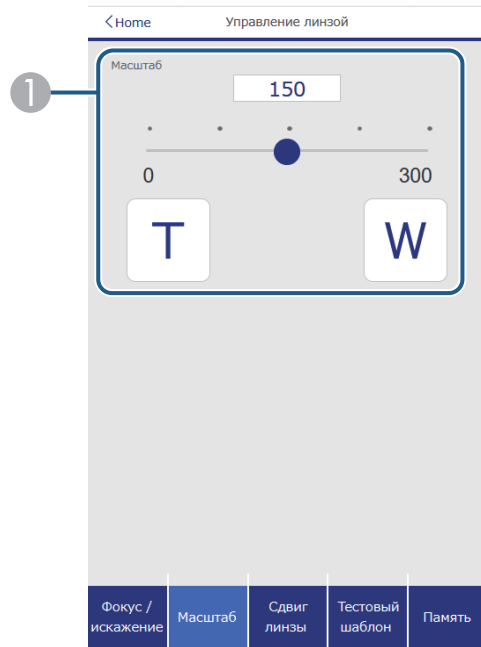
### Экран «Фокус/искажение»



- 1 Возврат к экрану **Epson Web Control**.
- 2 Служит для фокусировки изображения.
- 3 Регулировка искажения изображения.
- 4 Отображение экрана **Фокус/искажение**.
- 5 Отображение экрана **Масштаб**.
- 6 Отображение экрана **Сдвиг линзы**.

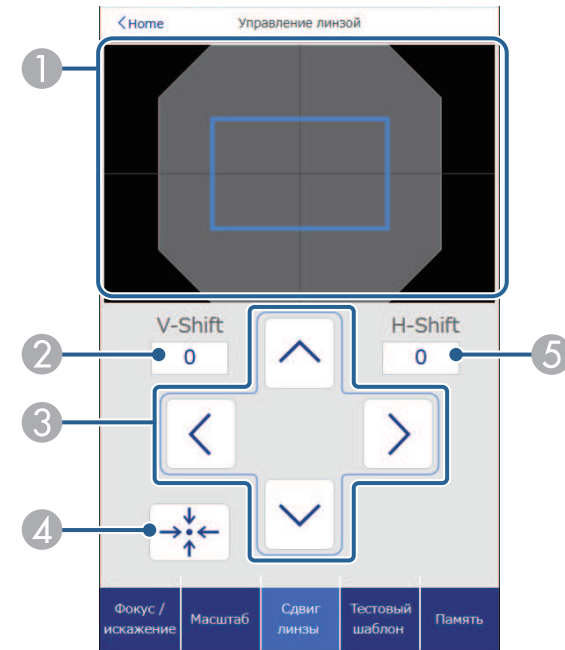
- 7 Отображение экрана **Тестовый шаблон**.
- 8 Отображение экрана **Память**.

## Экран «Масштаб»



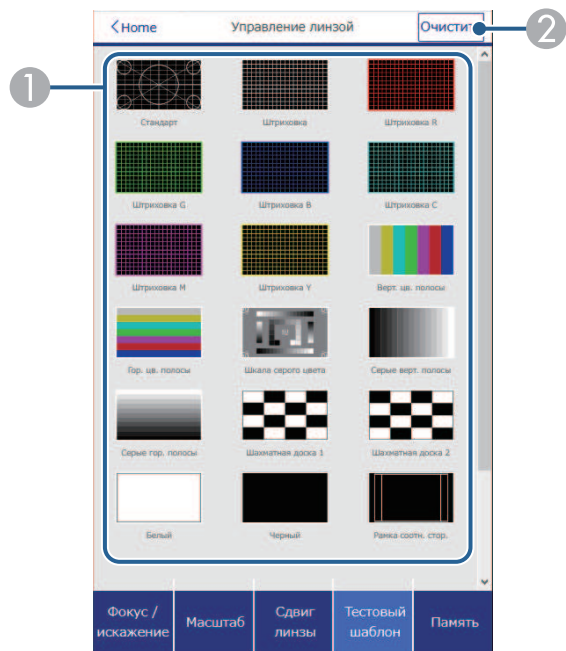
- 1 Служит для регулировки размера изображения.  
**W**: Увеличение проецируемого изображения.  
**T**: Уменьшение проецируемого изображения.

## Экран «Сдвиг линзы»



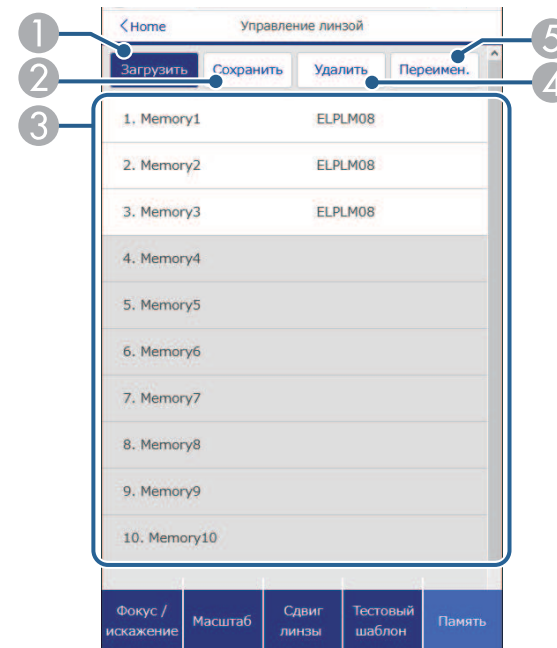
- 1 Синий квадрат показывает текущее положение изображения, а красный квадрат — новое положение изображения.
- 2 Отображение положения изображения по вертикали; выберите, чтобы изменить значение.
- 3 Перемещение изображения вверх, вниз, влево или вправо.
- 4 Перемещение объектива в исходное положение.
- 5 Отображение положения изображения по горизонтали; выберите, чтобы изменить значение.

Экран «Тестовый шаблон»



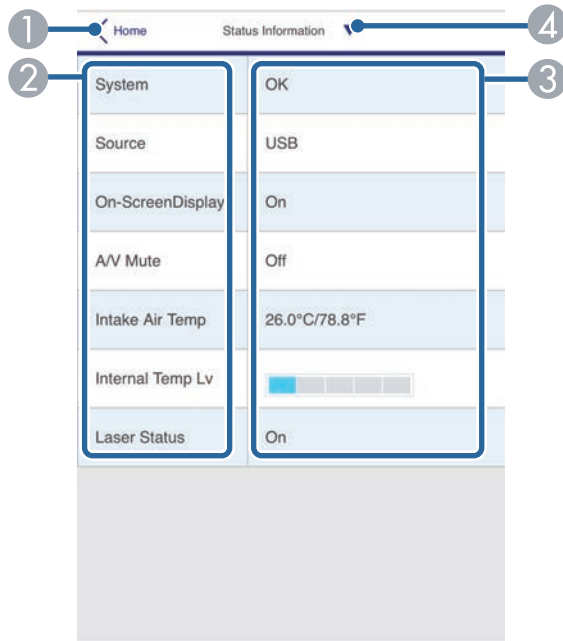
- 1 Отображение доступных тестовых шаблонов; выберите тестовый шаблон для проецирования.
- 2 Выключение экрана тестовых шаблонов.

Экран «Память»



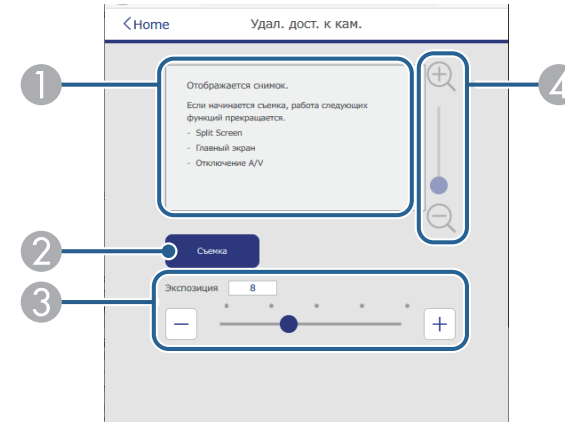
- 1 Замена текущих настроек сохраненными.
- 2 Сохранение текущих настроек в памяти.
- 3 Отображение списка сохраненных настроек.
- 4 Удаление сохраненных настроек.
- 5 Переименовывание сохраненных в памяти настроек.

## Данные состояния



- 1 Возврат к экрану Epson Web Control.
- 2 Отображение списка контролируемых настроек.
- 3 Отображение состояния настройки.
- 4 Выберите другие данные состояния для просмотра.

## Удал. дост. к кам. (только в обычном режиме)



- 1 Отображение изображения, полученного нажатием кнопки **Съемка**.
- 2 Создание снимка проецируемого изображения с помощью дополнительной внешней камеры, установленной на проекторе.
- 3 Регулировка экспозиции изображения.
- 4 Увеличение или уменьшение масштаба полученного изображения.

## Расширенные

На экране **Дополнительно** можно выбирать настройки проектора.



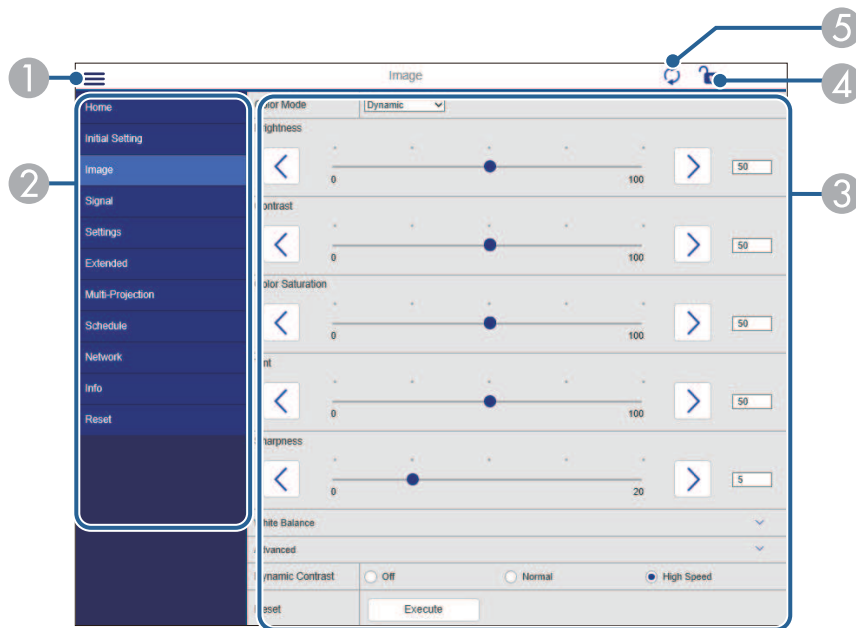
Если вы используете пароль по умолчанию (серийный номер проектора) или **admin** в качестве пароля, перед просмотром экрана **Дополнительно** отображается экран с предложением изменить пароль. Для изменения пароля следуйте инструкциям на экране.

Настоятельно рекомендуется регулярно менять пароль, чтобы предотвратить несанкционированный доступ к вашему проектору.



С помощью функции Epson Web Control невозможно изменить следующие параметры.

- Настройка **Пользоват.** для Гамма
- **EDID**
- **Связь HDMI**
- **Польз. кнопка**
- **Воспроизв.контента**
- **Простой стек**
- **Позиция сообщения**
- **Логотип пользов.**
- **Тип объектива**
- **Калибр. объектива**
- **Язык**
- **Диагн. беспр. сети**
- **Поиск точки доступа**
- **Crestron Connected**
- **Event ID**
- **Ур. сигн. HDBaseT**
- **Уровень антенны**



- 1 Открывает меню.
- 2 Отображает имя выбранного меню.
- 3 Указывает настройки проектора. (Наличие настроек зависит от модели проектора.)
- 4 Блокирует и разблокирует настройки проектора.
- 5 Обновляет настройки проектора.



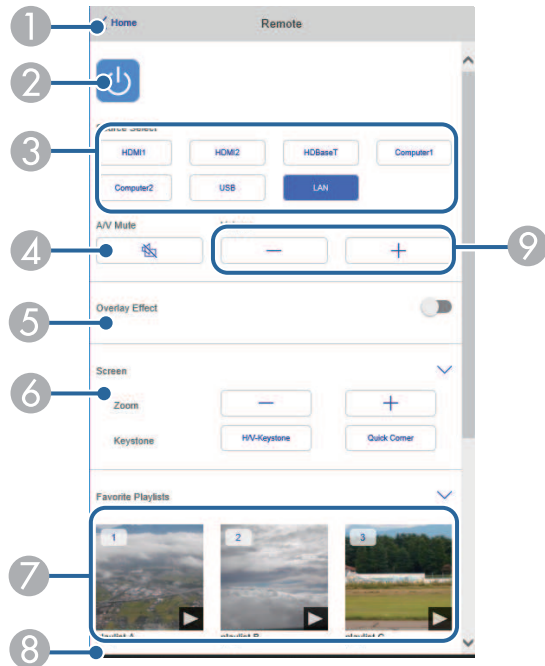
Следующие параметры можно выбрать только с помощью Epson Web Control.

- **Monitor:** Пароль (до 16 буквенно-цифровых символов) (только если для настройки Командная связь установлено значение Совместимо)
- Настройка IPv6 (вручную)
- Порт HTTP (номер порта для использования функции Контроль Web за исключением 80 [по умолчанию], 843, 3620, 3621, 3625, 3629, 4352, 4649, 5357, 10000, 10001, 41794)



## Удаленный (только в режиме Воспроизв.контента)

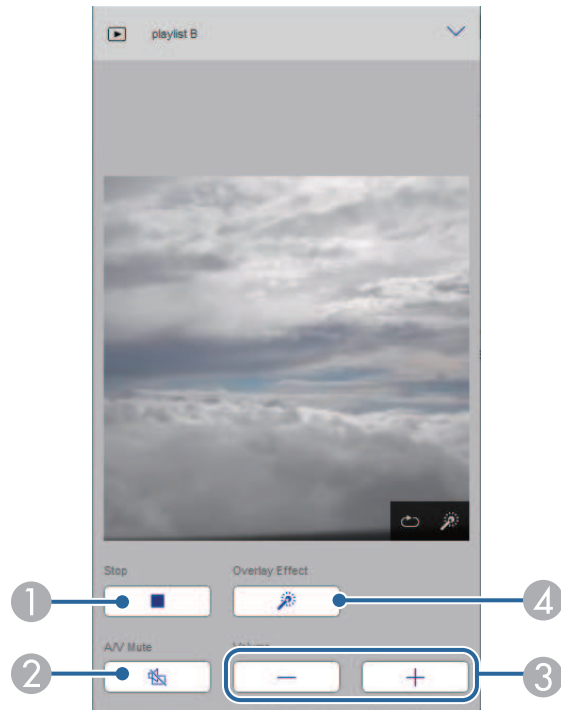
Параметры на экране **Удаленный** позволяют выбирать источник входного сигнала, управлять проектором и запускать проецирование списков воспроизведения.



- 1 Возврат к экрану **Epson Web Control**.
- 2 Включение и выключение питания проектора.
- 3 Выбор источника входного сигнала. (Наличие источников зависит от модели проектора.)
- 4 Временное включение или выключение видео- или аудиосигнала.

- 5 Настройка **Эффект наложения** отображается, только если текущим источником не является USB.  
Включение и выключение параметра **Эффект наложения** для добавления цвета и эффектов форм в список воспроизведения.  
При включении отображается экран **Эффекты**. Можно добавить в список воспроизведения предустановленный цвет или фильтры эффектов форм. А также можно создать пользовательский эффект.
- 6 Определение параметров настройки экрана.
- 7 Отображение избранных списков воспроизведения. Выбор списка воспроизведения для начала проецирования.
- 8 Отображение информации о проецируемом списке воспроизведения.  
Значки показывают настройки списка воспроизведения.  
⚡ : Применены эффекты наложения  
🔄 : Применен повтор воспроизведения  
⏱ : Продолжительность списка воспроизведения  
Выберите стрелку в правом нижнем углу для отображения следующего экрана.
- 9 Корректировка уровня звука динамика.

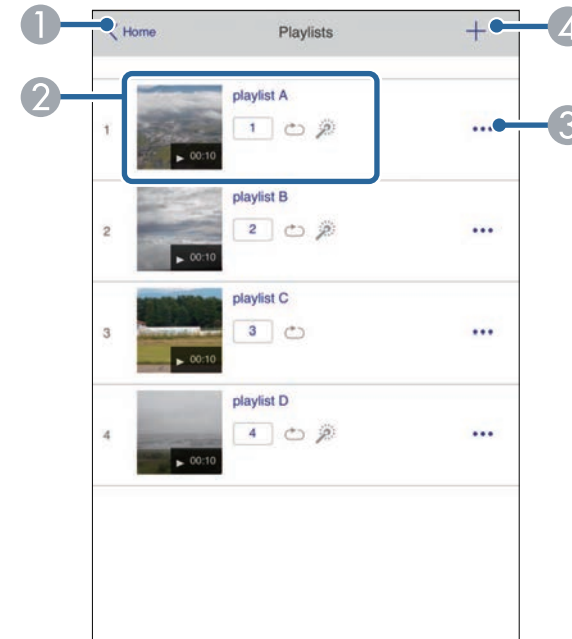
Экран, который отображается при проецировании списка воспроизведения (только в режиме Воспроизв.контента)



- 1 Прерывание проецирования.
- 2 Временное включение или выключение видео- или аудиосигнала. При этом воспроизведение аудио и видео продолжается, поэтому вы не сможете возобновить проецирование с того момента, когда была активирована эта функция.
- 3 Корректировка уровня звука динамика.
- 4 Вызов окна **Эффекты**. Можно выбрать предустановленные эффекты или индивидуальные значения яркости, цвета и фильтров эффектов форм.

Список воспроизведения (только в режиме Воспроизв.контента)

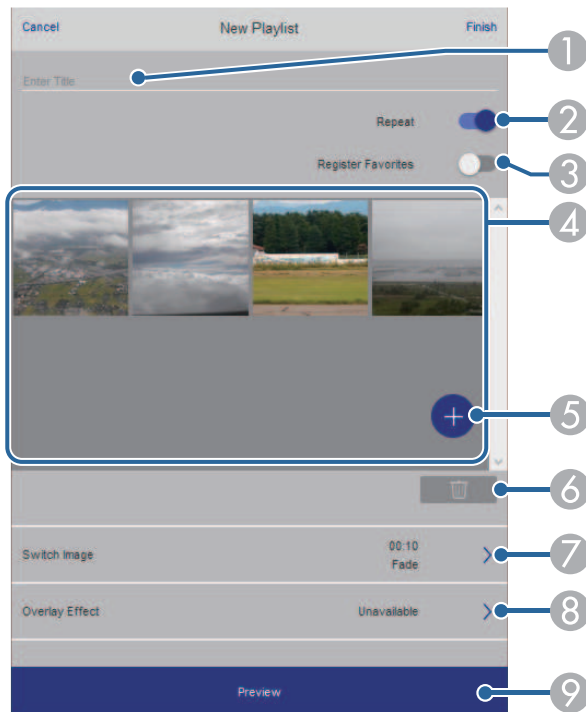
Параметры на экране **Список воспроизведения** позволяют выбрать нужный список воспроизведения из перечня, а также создавать или редактировать списки воспроизведения.



- 1 Возврат к экрану **Epson Web Control**.
- 2 Запуск проецирования списка воспроизведения.  
Значки показывают настройки списка воспроизведения.  
1: Номер, присвоенный избранным спискам воспроизведения  
↻: Применен повтор воспроизведения  
⚙️: Применены эффекты наложения
- 3 Вызов меню, с помощью которого можно редактировать, копировать, регистрировать в избранном или удалять списки воспроизведения.  
При выборе **Редактировать** или **Дублировать** открывается экран **Изменить список воспроизведения**.

- 4 Вызов экрана **Новый список воспроизведения**, в котором можно создать новый список воспроизведения.

## Экран создания нового или изменения списка воспроизведения (только в режиме **Воспроизв. контента**)



- 1 Изменение имени списка воспроизведения.
- 2 Включение или отключение повторного воспроизведения.
- 3 Регистрация списка воспроизведения в избранном.  
При регистрации избранного можно быстро начинать воспроизведение избранного списка воспроизведения, используя экран **Удаленный** или пульт ДУ.

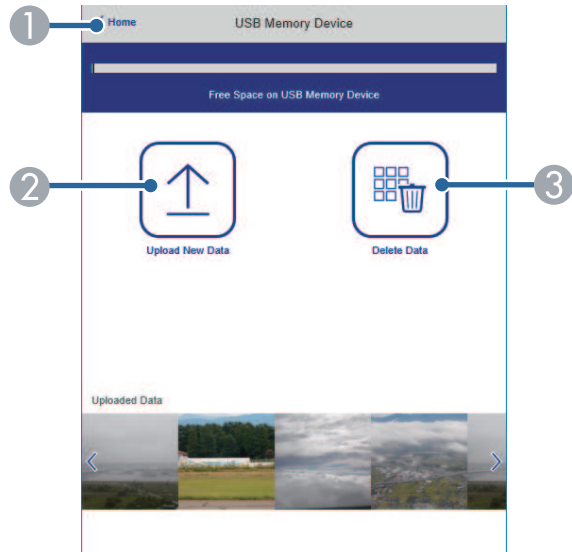
- 4 Воспроизведение изображений или видеофайлов, добавленных в список воспроизведения. Последовательное воспроизведение изображений или видеофайлов в списке воспроизведения.
- 5 Добавление изображений или видеофайлов в список воспроизведения.
- 6 Удаление изображений или видеофайлов из списка.
- 7 Вызов экрана **Переключить изображение**.  
Можно указать временной интервал для переключения на следующий файл изображения. А также можно выбрать эффект перехода.
- 8 Вызов окна **Эффекты**.  
Можно добавить в список воспроизведения предустановленный цвет или фильтры эффектов форм. А также можно создать пользовательский эффект.
- 9 Предварительный просмотр списка воспроизведения.

## USB-флеш-накопитель (только в режиме **Воспроизв.контента**)

Параметры на экране **USB-флеш-накопитель** позволяют загружать данные для списка воспроизведения на USB-флеш-накопитель или удалять данные с USB-флеш-накопителя.



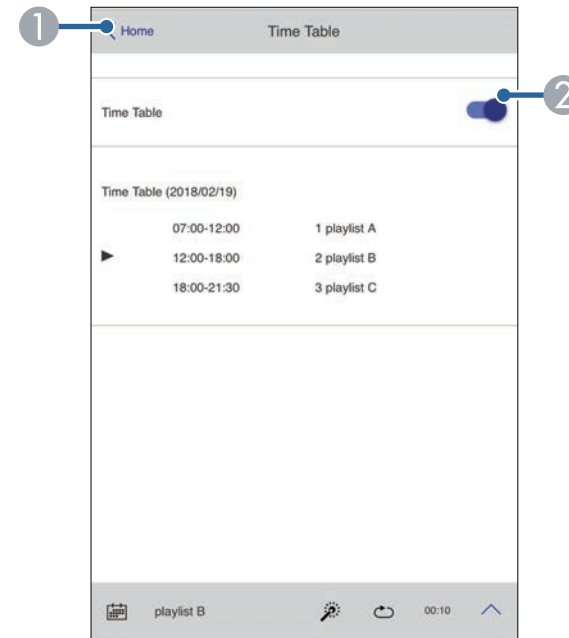
Разрешается загружать файлы .avi, .jpeg (.jpg), .png, .bmp или .gif. Чтобы добавить в список воспроизведения файлы .mp4 и .mov, используйте программное обеспечение Epson Projector Content Manager или приложение Epson Creative Projection.



- 1 Возврат к экрану **Epson Web Control**.
- 2 Копирование изображений или фильмов, которые необходимо добавить в списки воспроизведения на USB-флеш-накопителе.
- 3 Удаление изображений или фильмов, хранящихся на USB-флеш-накопителе.

## Расписание (только в режиме Воспроизв.контента)

Параметры на экране **Расписание** позволяют включать и отключать указанные функции расписания.



- 1 Возврат к экрану **Epson Web Control**.
- 2 Включение или выключение расписания.



С помощью функции расписания можно указать время начала и окончания воспроизведения списка воспроизведения в приложении Epson Projector Content Manager. Дополнительные сведения представлены в документе *Руководство по эксплуатации Epson Projector Content Manager*.

# Техническое обслуживание проектора

Ниже приводятся инструкции по техническому обслуживанию проектора.

## » Дополнительная информация

- "Техническое обслуживание проектора" [стр.158](#)
- "Очистка объектива" [стр.159](#)
- "Очистка корпуса проектора" [стр.160](#)
- "Техническое обслуживание воздушного фильтра и вентиляционных отверстий" [стр.161](#)

Необходимо периодически чистить линзу проектора, воздушный фильтр и вентиляционные отверстия, чтобы предотвратить перегрев проектора вследствие блокировки вентиляционных отверстий.

Можно заменить следующие детали данного проектора:

- Батарейки для пульта ДУ
- Объектив
- Воздушный фильтр

Если требуется замена какой-либо из этих деталей, обратитесь в компанию Epson или в сертифицированный сервисный центр Epson.

### **Предупреждение**

Перед чисткой любой детали проектора выключите его и отсоедините шнур питания. Никогда не открывайте крышки проектора за исключением случаев, описанных в этом руководстве. Опасное электрическое напряжение в проекторе может привести к серьезной травме.

Чистите объектив проектора периодически или в случаях, когда на его поверхности имеется пыль или пятна.

- Для удаления пыли или пятен осторожно протрите объектив чистой и сухой салфеткой для очистки объектива.
- Если объектив запылен, сдуйте пыль с помощью спринцовки, а затем протрите объектив.

## Предупреждение

- Перед очисткой объектива выключите проектор и отсоедините шнур питания.
- Не используйте распылители с легковоспламеняющимися газами, например пневмоочистители, для удаления пыли. Высокое тепловое излучение проектора может стать причиной пожара.

## Внимание

- Не протирайте объектив сразу после выключения проектора. Это может повредить объектив.
- Не используйте для очистки объектива абразивные материалы и не подвергайте объектив ударам. В противном случае он может быть поврежден.

Перед чисткой корпуса проектора выключите его и отсоедините шнур питания.

- Для удаления пыли или грязи используйте мягкую, сухую, безворсовую ткань.
- Для удаления трудноудаляемой грязи используйте мягкую ткань, смоченную водой с мягким мылом. Не распыляйте на проектор никакие жидкости.

### **Внимание**

Не используйте для чистки корпуса проектора воск, спирт, бензин, растворитель для краски или другие химикаты. Они могут повредить корпус. Не используйте сжатый воздух или газ, который может оставить огнеопасный осадок.



Для поддержания проектора в исправном состоянии требуется регулярное техническое обслуживание фильтра. Чистите воздушный фильтр после появления сообщения о том, что внутри проектора высокая температура. Рекомендуется выполнять очистку этих деталей через 20 000 часов работы. При использовании проектора в особенно пыльном помещении их следует чистить чаще. (При условии, что во время эксплуатации проектора доля взвешенных частиц в воздухе составляет 0,04 мг/м<sup>3</sup> или менее.)

## Внимание

Если регулярное техническое обслуживание не проводится, проектор Epson уведомляет о повышении температуры внутри проектора. Не ждите появления этого предупреждения, а регулярно чистите фильтр проектора, так как длительное воздействие высокой температуры может сократить срок службы проектора.

## » Дополнительная информация

- "Очистка воздушных фильтров и воздухозаборных отверстий" [стр.161](#)
- "Замена воздушного фильтра" [стр.163](#)

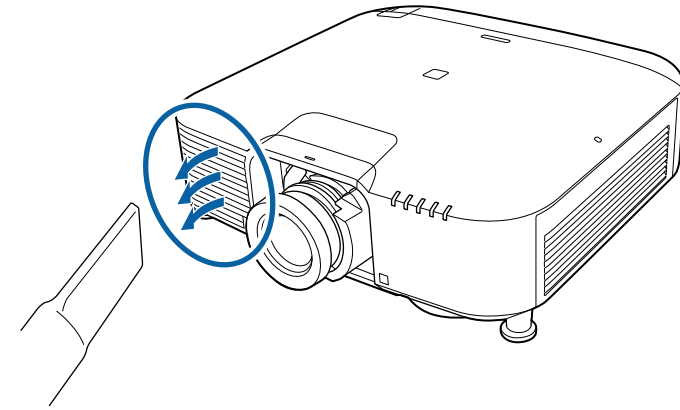
## Очистка воздушных фильтров и воздухозаборных отверстий

Воздушные фильтры проектора необходимо чистить в следующих случаях:

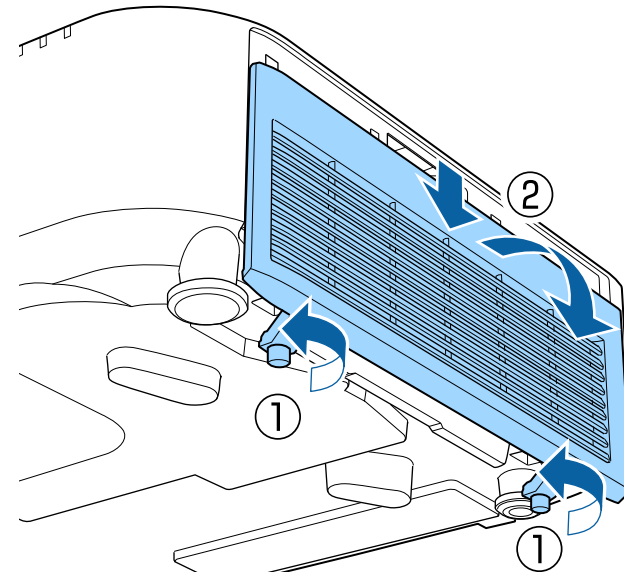
- Фильтр или вентиляционные отверстия запылились.
- Появляется сообщение о необходимости почистить фильтр.
- Индикатор фильтра проектора мигает оранжевым цветом.

**1** Выключите проектор и отсоедините кабель питания.

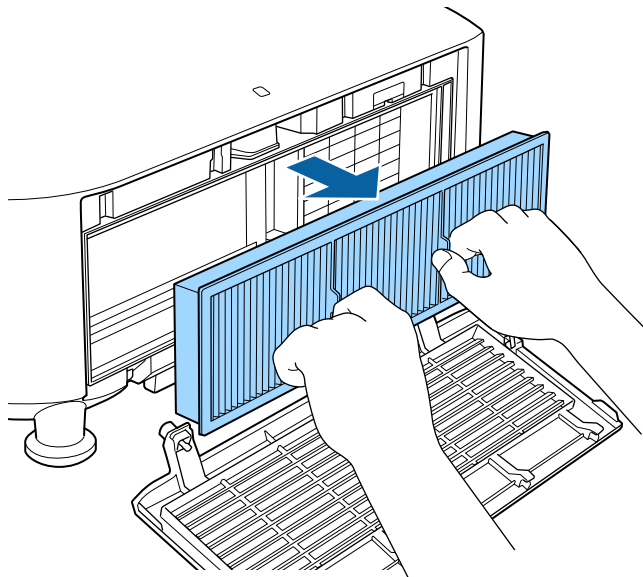
**2** Осторожно удалите пыль пылесосом или кисточкой.



**3** Ослабьте винты и снимите крышку воздушного фильтра, как показано (она закреплена на тросике).



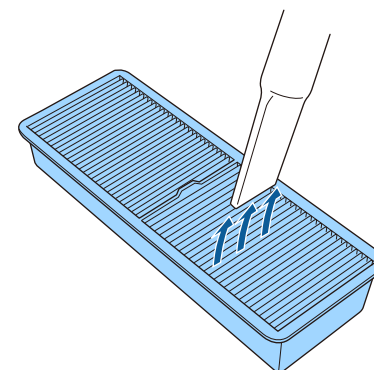
**4** Вытащите воздушный фильтр из проектора.



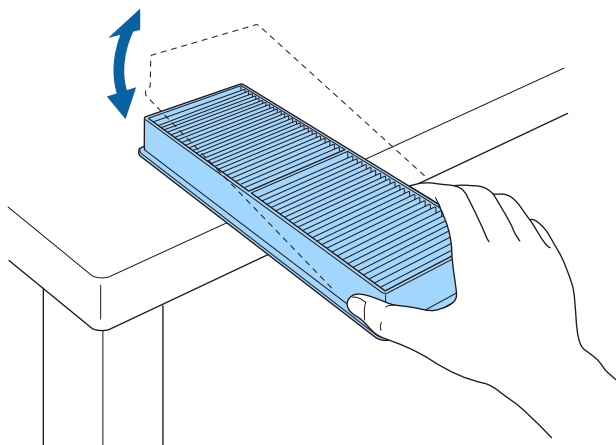
## Внимание

Не прикладывайте чрезмерные усилия при постукивании воздушного фильтра, это может привести к появлению трещин или к выходу его из строя.

**6** Пропылесосьте переднюю часть фильтра (со стороны язычков), чтобы удалить оставшуюся пыль.



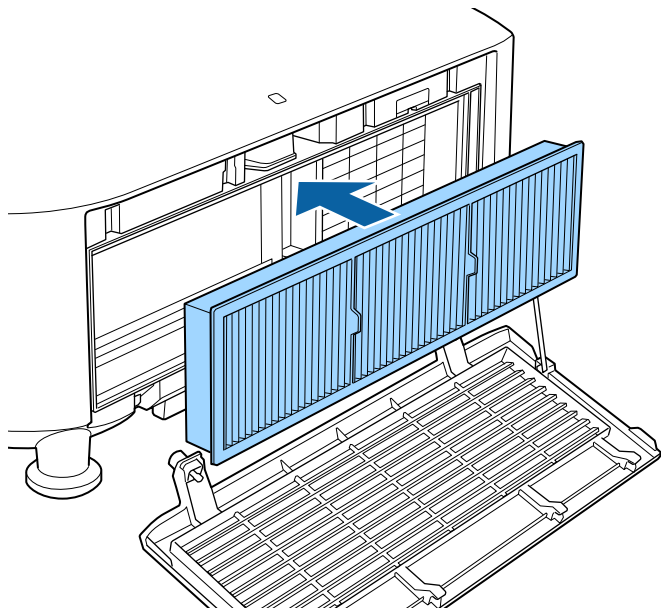
**5** Постучите по каждой стороне воздушного фильтра 4 или 5 раз, чтобы стряхнуть пыль.



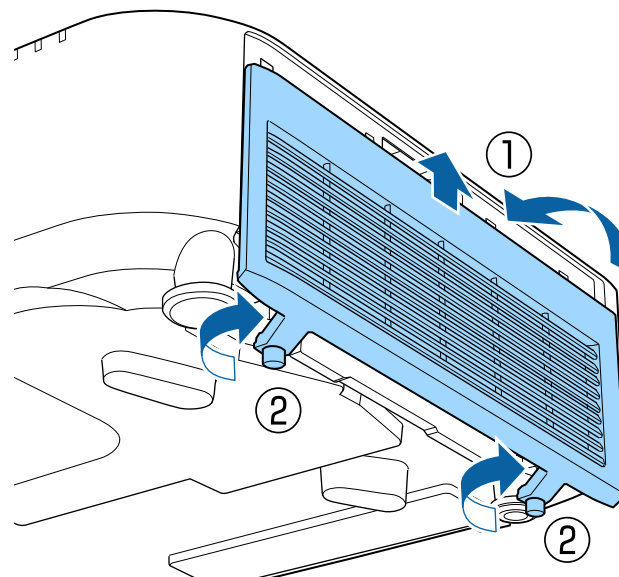
## Внимание

- Не погружайте воздушный фильтр в воду и не используйте для его очистки моющее средство или растворитель.
- Не используйте сжатый воздух. Газы могут оставить огнеопасный осадок или притягивать грязь и мусор к оптике проектора или другим чувствительным зонам.

- 7** Установите воздушный фильтр в проектор, как показано на рисунке.



- 8** Замените крышку воздушного фильтра, как показано, и затяните винты.



## Замена воздушного фильтра

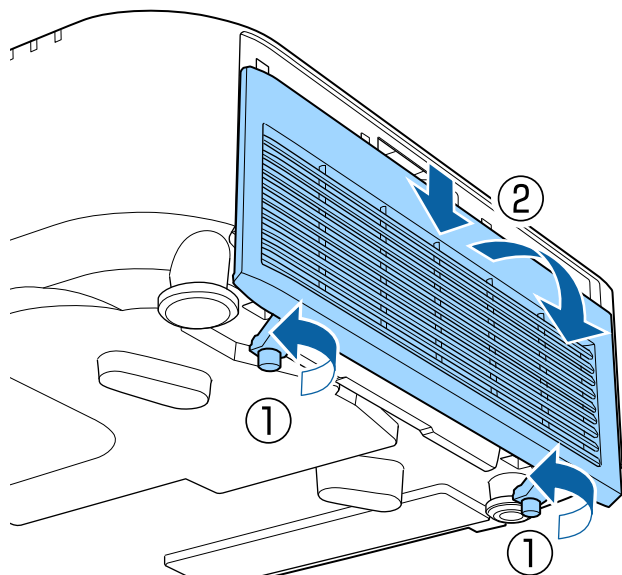
Воздушный фильтр необходимо заменить в следующих случаях:

- После чистки воздушного фильтра появляется сообщение, говорящее о необходимости очистить или заменить его.
- Воздушный фильтр изношен или поврежден.

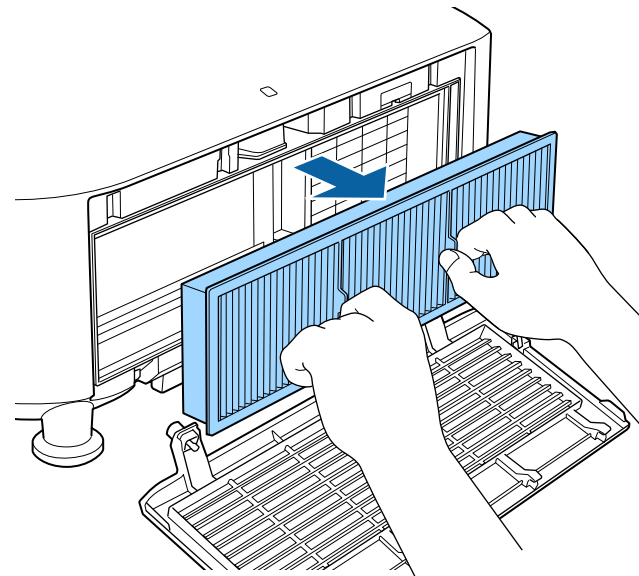
Воздушный фильтр можно заменить, когда проектор закреплен на потолке или стоит на столе.

- 1** Выключите проектор и отсоедините кабель питания.

- 2** Ослабьте винты и снимите крышку воздушного фильтра, как показано (она закреплена на тросике).



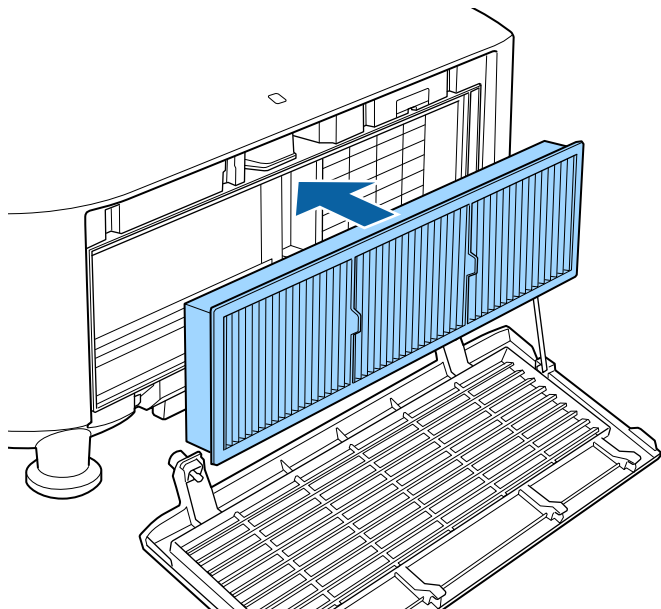
- 3** Вытащите воздушный фильтр из проектора.



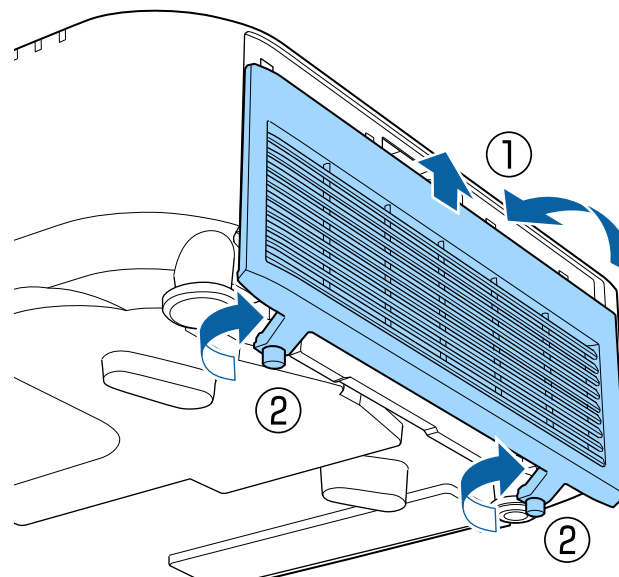
Утилизируйте использованные воздушные фильтры согласно местным предписаниям.

- Рамка фильтрующего элемента: Полипропилен
- Фильтрующий элемент: Полипропилен

**4** Установите новый воздушный фильтр в проектор, как показано на рисунке.



**5** Замените крышку воздушного фильтра, как показано, и затяните винты.



# Решение проблем

Если при использовании проектора возникли проблемы, найдите решение в этих разделах.

## » Дополнительная информация

- "Проблемы с проектором" [стр.167](#)
- "Состояние индикаторов проектора" [стр.168](#)
- "Сообщения для отображения состояния проектора" [стр.172](#)
- "Решение проблем с изображением или звуком" [стр.176](#)
- "Решение проблем при работе проектора и пульта дистанционного управления" [стр.183](#)
- "Устранение неполадок в режиме Воспроизведение контента" [стр.185](#)
- "Решение проблем с сетью" [стр.186](#)

Если проектор работает неправильно, выключите его, отсоедините шнур питания, затем снова присоедините его и включите проектор.

Если это не решает проблему, проверьте следующее:

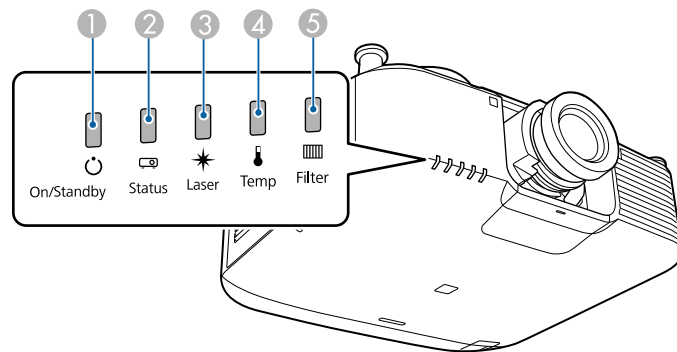
- На проблему могут указывать индикаторы проектора.
- С помощью параметра «Справка» во время работы проектора на главном экране можно просматривать информацию об общих проблемах.
- Решения многих проблем имеются в данном руководстве.

Если ни одно из этих решений не помогает, обратитесь за технической поддержкой в компанию Epson.

Индикаторы проектора указывают на состояние проектора и сообщают о возникновении проблемы. Проверьте состояние и цвет индикаторов, а затем обратитесь к таблице за решением.



- Если индикаторы отображают шаблон, не приведенный в таблице ниже, выключите проектор, отсоедините шнур питания и обратитесь за помощью в компанию Epson.
- Если для настройки **Индикаторы** выбрано значение **Выкл.** в меню проектора **Расширенный**, в нормальных условиях работы ни один из индикаторов гореть не будет.  
**☛ Расширен. > Операция > Дополнительно > Индикаторы**





- ① Индикатор Power (Питание)
- ② Индикатор Status (Состояние)
- ③ Индикатор Laser (Лазер)
- ④ Индикатор Temp (Температура)
- ⑤ Индикатор Filter (Фильтр)

## Состояние проектора

Индикатор и состояние	Проблема и решения
Питание: светится синим Состояние: светится синим Лазер: Состояние индикатора меняется Температура: Выкл. Фильтр: Выкл.	Нормальная работа.
Питание: светится синим Состояние: Мигает синим Лазер: Состояние индикатора меняется Температура: Выкл. Фильтр: Выкл.	Прогревание. Во время прогрева подождите 30 секунд, пока не появится изображение. Во время прогрева ни одна кнопка не работает.
Питание: светится синим Состояние: Мигает синим Лазер: Выкл. Температура: Выкл. Фильтр: Выкл.	Отключение или охлаждение. Во время отключения и охлаждения все кнопки отключены.
Питание: светится синим Состояние: Выкл. Лазер: Выкл. Температура: Выкл. Фильтр: Выкл.	Режим ожидания, режим сна или контроль. При нажатии кнопки питания начинается проецирование.



Индикатор и состояние	Проблема и решения
Питание: Мигает синим Состояние: Выкл. Лазер: Выкл. Температура: Выкл. Фильтр: Выкл.	Подготовка к выполнению следующих функций. Все функции отключены. <ul style="list-style-type: none"> <li>• Мониторинг</li> <li>• Быстрый запуск</li> <li>• Питание USB</li> </ul>
Питание: светится синим Состояние: светится синим Лазер: мигает синим Температура: Выкл. Фильтр: Выкл.	Выполняется отключение A/V.
Питание: Состояние индикатора меняется Состояние: Мигает синим Лазер: Мигает оранжевым Температура: Состояние индикатора меняется Фильтр: Состояние индикатора меняется	Работает Режим обновления.  <b>Сброс &gt; Режим обновления</b>
Питание: Мигает синим Состояние: Состояние индикатора меняется Лазер: Состояние индикатора меняется Температура: Мигает оранжевым Фильтр: Состояние индикатора меняется	Проектор перегрелся. <ul style="list-style-type: none"> <li>• Убедитесь, что вентиляционные отверстия и воздушный фильтр не забиты и не перекрыты находящимися рядом предметами.</li> <li>• Почистите или замените воздушный фильтр.</li> <li>• Убедитесь, что температура в помещении не слишком высокая.</li> </ul>

Индикатор и состояние	Проблема и решения
Питание: Выкл. Состояние: Мигает синим Лазер: Выкл. Температура: Светится оранжевым Фильтр: Выкл.	Проектор перегрелся и выключился. Оставьте его выключенным на 5 минут для охлаждения. <ul style="list-style-type: none"> <li>• Убедитесь, что вентиляционные отверстия и воздушный фильтр не забиты и не перекрыты находящимися рядом предметами.</li> <li>• Убедитесь, что температура в помещении не слишком высокая.</li> <li>• Почистите или замените воздушный фильтр.</li> <li>• При работе проектора на большой высоте задайте для настройки <b>Высотный режим</b> значение <b>Вкл.</b> в меню проектора.   <b>Расширен. &gt; Операция &gt; Высотный режим</b></li> <li>• Если проблема остается, отсоедините шнур питания проектора и обратитесь за помощью в компанию Epson.</li> </ul>
Питание: Мигает синим Состояние: Состояние индикатора меняется Лазер: Мигает оранжевым Температура: Состояние индикатора меняется Фильтр: Состояние индикатора меняется	Предупреждение лазера Выключите проектор, отсоедините шнур питания и обратитесь за помощью в компанию Epson.
Питание: Мигает синим Состояние: Состояние индикатора меняется Лазер: Мигает оранжевым Температура: Состояние индикатора меняется Фильтр: Состояние индикатора меняется	Предупреждение объектива Установлен объектив несовместимой модели; установите объектив совместимой модели.

Индикатор и состояние	Проблема и решения
Питание: Выкл. Состояние: Мигает синим Лазер: Светится оранжевым Температура: Выкл. Фильтр: Выкл.	Неисправен лазер или замедляющая фазовая пластина. Выключите проектор, отсоедините шнур питания и обратитесь за помощью в компанию Epson.
Питание: Выкл. Состояние: Мигает синим Лазер: Выкл. Температура: Мигает оранжевым Фильтр: Выкл.	Проблема с вентилятором или датчиком. Выключите проектор, отсоедините шнур питания и обратитесь за помощью в компанию Epson.
Питание: Выкл. Состояние: Мигает синим Лазер: Мигает оранжевым Температура: Выкл. Фильтр: Выкл.	Внутренняя ошибка проектора Выключите проектор, отсоедините шнур питания и обратитесь за помощью в компанию Epson.
Питание: Состояние индикатора меняется Состояние: Состояние индикатора меняется Лазер: Состояние индикатора меняется Температура: Состояние индикатора меняется Фильтр: Мигает оранжевым	Пришло время для очистки воздушного фильтра.

Индикатор и состояние	Проблема и решения
Питание: Мигает синим Состояние: Состояние индикатора меняется Лазер: Состояние индикатора меняется Температура: Состояние индикатора меняется Фильтр: светится оранжевым	Низкий воздушный поток через воздушный фильтр. <ul style="list-style-type: none"> <li>Убедитесь, что вентиляционные отверстия и воздушный фильтр не забиты и не перекрыты находящимися рядом предметами.</li> <li>Почистите или замените воздушный фильтр.</li> <li>Если проблема остается, отсоедините шнур питания проектора и обратитесь за помощью в компанию Epson.</li> </ul>
Питание: Выкл. Состояние: Мигает синим Лазер: Выкл. Температура: Выкл. Фильтр: светится оранжевым	Низкий воздушный поток через проектор. <ul style="list-style-type: none"> <li>Убедитесь, что вентиляционные отверстия и воздушный фильтр не забиты и не перекрыты находящимися рядом предметами.</li> <li>Почистите или замените воздушный фильтр.</li> <li>Если проблема остается, отсоедините шнур питания проектора и обратитесь за помощью в компанию Epson.</li> </ul>
Питание: Выкл. Состояние: Мигает синим Лазер: Светится оранжевым Температура: Светится оранжевым Фильтр: Выкл.	Ошибка сдвига объектива Выключите проектор, отсоедините шнур питания и обратитесь за помощью в компанию Epson.
Питание: Выкл. Состояние: Мигает синим Лазер: Светится оранжевым Температура: Светится оранжевым Фильтр: Выкл.	Сбой в работе объектива / объектив не установлен. <ul style="list-style-type: none"> <li>Установите объектив.</li> <li>Если объектив уже установлен, отсоедините его и снова установите.</li> <li>Если проблема остается, отсоедините шнур питания проектора и обратитесь за помощью в компанию Epson.</li> </ul>

Индикатор и состояние	Проблема и решения
Питание: Состояние индикатора меняется Состояние: Состояние индикатора меняется Лазер: Мигает оранжевым Температура: Состояние индикатора меняется Фильтр: Состояние индикатора меняется	Проектор не может поддерживать постоянный режим, и настройка отключена. 🖱️ <b>Настройки &gt; Парам. Яркость &gt; Постоянный режим</b>

В меню проектора **Информация** можно отслеживать состояние проектора и просматривать сведения об ошибках.

## ☛ **Информация** > **Данные состояния**

Категории отображения состояния позволяют просматривать информацию о проекторе и его работе.



- Сообщения о состоянии выводятся только на английском языке.
- Набор отображаемых элементов зависит от модели проектора, сигнала изображения и источника изображения.

### Категория Status Information

Информация	Описание
System	Просмотр таблицы данных состояния <b>System</b> .
Source	Отображение текущего источника сигнала.
On-ScreenDisplay	Отображение параметров экранных меню. После выключения меню и сообщения не отображаются на проецируемых изображениях.
A/V Mute	Отображение состояния Отключение A/V.
Intake Air Temp	Отображение температуры воздухозаборника.
Internal Temp Lv	Отображение внутренней температуры проектора.
AC Voltage	Отслеживание состояния входного напряжения и отображение предупреждения или сообщения об ошибке в случае мгновенного падения напряжения. В предупреждениях и сообщениях указываются следующие состояния: <ul style="list-style-type: none"> <li>• Warning1: падение напряжения</li> <li>• Warning2: мгновенное прерывание</li> <li>• Error: отключение питания</li> </ul> В случае отключения проектора путем отсоединения от штепсельной розетки (прямое завершение работы) отображается сообщение об ошибке. Фактически ошибки нет.
ExtCam Status	Отображение состояния работы дополнительной внешней камеры.

Информация	Описание
Laser Status	Отображение рабочего состояния источника света.

### Категория Source

Информация	Описание
Source	Отображение текущего источника сигнала.
Resolution	Отображение разрешения текущего входного сигнала.
Color Space	Отображение цветового пространства текущего входного сигнала.
H-Frequency	Отображение частоты строк текущего входного сигнала.
V-Frequency	Отображение частоты кадров текущего входного сигнала.
Sync Polarity	Отображение полярности синхронизации.
Sync Mode	Отображение типа синхронизации.
Detected Mode	Отображение определенного режима текущего входного сигнала.
Video Range	Отображение уровня видео проектора.
Transport	Отображение метода сканирования.

### Категория Signal Information

Информация	Описание
5V Detect	Отображение результатов определения сигналов 5 В.
TMDS Clock	Отображение частоты TMDS текущего входного сигнала.
H-Frequency	Отображение частоты строк текущего входного сигнала.
V-Frequency	Отображение частоты кадров текущего входного сигнала.

Информация	Описание
Stable Time	Отображение периода рабочего времени с момента определения источника входного сигнала.
HDCP Status	Отображение состояния HDCP.
HDCP Ver	Отображение версии HDCP.
AVI VIC	Отображение информации VIC (AVI) текущего входного сигнала.
AVI Checksum	Отображение результата контрольной суммы для AVI.
AVI Sampling Str	Отображение цветовой субдискретизации AVI.
Signal Mode	Отображение режима сигнала.
HDR Mode	Отображение режима HDR.
EDID Mode	Отображение режима EDID.
HDBaseT Level	Отображение информации о сигнале изображения от порта HDBaseT.
SDI Link Mode *	Отображение типа связи для SDI.
Sync Detect *	Отображение результатов операции обнаружения сигнала для порта 3G/HD/SD SDI.
PayloadID Detect *	Отображение результатов процесса обнаружения идентификаторов полезной нагрузки SDI.
Resolution *	Отображение разрешения.
Refresh Rate *	Отображение частоты обновления для SDI.
Color Sampling *	Отображение цветовой субдискретизации.
Pixel Depth *	Отображение глубины цвета для SDI.
SDI Type *	Отображение типа SDI.
3G Mapping Level *	Отображение уровня сопоставления 3G-SDI.
Color Space *	Отображение метода преобразования цветового пространства.

\* Доступно только для EB-PU2010B/EB-PU2010W .

## Категория Network Wired

Информация	Описание
Projector Name	Отображение имени, используемого для идентификации проектора при подключении к сети.
Connection Mode	Отображение пути подключения к LAN.
DHCP	Отображение настроек DHCP.
IP Display	Показ настроек отображения IP-адреса.
IP Address	Показ IP-адреса.
MAC Address	Показ MAC-адреса.

## Категория Network Wireless

Информация	Описание
Projector Name	Отображение имени, используемого для идентификации проектора при подключении к сети.
Connection Mode	Отображение режима соединения, который используется при соединении проектора и компьютера через беспроводную ЛВС.
SSID Display	Отображение настроек отображения SSID.
SSID	Показ SSID.
DHCP	Отображение настроек DHCP.
IP Display	Показ настроек отображения IP-адреса.
IP Address	Показ IP-адреса.
MAC Address	Показ MAC-адреса.
Security	Отображение настроек безопасности.
Antenna Level	Отображение состояния приема Wi-Fi.

## Категория Maintenance

Информация	Описание
Operation Time	Отображение общего времени работы проектора.

Информация	Описание
Laser Op. Time	Отображение времени работы лазера для каждого параметра настройки Режим света.

## Категория Version

Информация	Описание
Serial No.	Отображение серийного номера проектора.
Main	Отображение сведений о версии микропрограммы проектора.
Video2	
Sub	
Sub2	
HDMI	
HDMI2	
HDBaseT	

## Данные состояния System

Статус	Описание
OK	Проектор находится в нормальном режиме работы.
Warm-up	Проектор прогревается.
Standby	Проектор находится в режиме ожидания.
Cool Down	Проектор остывает.

Статус	Описание
Temp Error	<p>Произошла ошибка высокой температуры.</p> <p>Следующие состояния можно просматривать в программе Epson Projector Management или в приложении Projector Config Tool.</p> <ul style="list-style-type: none"> <li>• Temp Error 2A</li> <li>• Temp Error 2B</li> <li>• Temp Error 2C</li> <li>• Temp Error 03</li> <li>• Temp Error 12</li> <li>• Temp Error 2F</li> <li>• Temp Error 30</li> <li>• Temp Error 1D</li> <li>• Temp Error 0C</li> <li>• Temp Error 23</li> <li>• Temp Error 32</li> <li>• Temp Error 4B</li> <li>• Temp Error 4C</li> <li>• Temp Error 09</li> <li>• Temp Error 38</li> <li>• Temp Error 63</li> <li>• Temp Error 64</li> <li>• Temp Error 25</li> <li>• Temp Error 26</li> <li>• Temp Error 24</li> <li>• Temp Error 6F</li> <li>• Temp Error FE</li> </ul> <p>Можно также просмотреть идентификатор устройства.</p>
Fan Error	<p>Произошла ошибка вентилятора.</p> <p>Следующие состояния можно просматривать в программе Epson Projector Management или в приложении Projector Config Tool.</p> <ul style="list-style-type: none"> <li>• Fan Error 01 (LV1)</li> <li>• Fan Error 11 (LV2)</li> <li>• Fan Error 04 (PBS)</li> <li>• Fan Error 07 (EX)</li> <li>• Fan Error 22 (LD)</li> <li>• Fan Error 14 (PS)</li> <li>• Fan Error 17 (PS2)</li> <li>• Fan Error 1F (PHW)</li> </ul> <p>Можно также просмотреть идентификатор устройства.</p>

Статус	Описание
Sensor Error	<p>Произошла ошибка датчика.</p> <p>Следующие состояния можно просматривать в программе Epson Projector Management или в приложении Projector Config Tool.</p> <ul style="list-style-type: none"> <li>• Sensor Error 2A(LVR)</li> <li>• Sensor Error 2B(LVG)</li> <li>• Sensor Error 2C(LVB)</li> <li>• Sensor Error 03(PBS)</li> <li>• Sensor Error 12(PHW)</li> <li>• Sensor Error 2F(LD1)</li> <li>• Sensor Error 30(LD2)</li> <li>• Sensor Error 1D(PS1)</li> <li>• Sensor Error 0C(PS2)</li> <li>• Sensor Error 23(PFC)</li> <li>• Sensor Error 32(PFC2)</li> <li>• Sensor Error 4B(LDDR1)</li> <li>• Sensor Error 4C(LDDR2)</li> <li>• Sensor Error 09(AIR1)</li> <li>• Sensor Error 38(AIR2)</li> <li>• Sensor Error 63(RGB-R)</li> <li>• Sensor Error 64(RGB-B)</li> <li>• Sensor Error 25(VIC)</li> <li>• Sensor Error 26(SML)</li> <li>• Sensor Error 24(HDBT)</li> <li>• Sensor Error 6F(HDMI)</li> </ul> <p>Можно также посмотреть идентификатор устройства.</p>

Статус	Описание
Internal Error	<p>Произошла внутренняя ошибка.</p> <p>Следующие состояния можно просматривать в программе Epson Projector Management или в приложении Projector Config Tool.</p> <ul style="list-style-type: none"> <li>• Internal Error 01</li> <li>• Internal Error 02</li> <li>• Internal Error 03</li> <li>• Internal Error 12</li> <li>• Internal Error 0C</li> <li>• Internal Error 0F</li> <li>• Internal Error 10</li> <li>• Internal Error 13</li> <li>• Internal Error 07</li> <li>• Internal Error 0A</li> <li>• Internal Error 14</li> <li>• Internal Error 11</li> </ul> <p>Можно также посмотреть идентификатор устройства.</p>
Airflow Error	Произошла ошибка фильтра.
Temp Warning	Появилось предупреждение о высокой температуре.
Airflow Decline	Появилось предупреждение об ошибке низкого воздушного потока.
Clean Filter	Появилось уведомление о воздушном фильтре; выполните очистку воздушного фильтра.
Lens Shift Error	Произошла ошибка сдвига объектива.
Lens Error	Произошла ошибка объектива.
Laser Error	Произошла ошибка лазера.
Laser Warning	Появилось предупреждение лазера.
Temp Error FE	Произошла ошибка лазера, вызванная очень высокой температурой лазера.
Temp Warning FE	Появилось предупреждение лазера из-за очень высокой температуры лазера.

Если появились проблемы с проецируемыми изображениями или звуком, проверьте решения в этих разделах.

## » Дополнительная информация

- "Решения, если изображение не появляется" [стр.176](#)
- "Решения, когда появляется сообщение "Нет сигнала"" [стр.176](#)
- "Решения, когда появляется сообщение "Не поддерживается"" [стр.177](#)
- "Решения, когда появляется только часть изображения" [стр.177](#)
- "Решения, когда изображение не прямоугольное" [стр.178](#)
- "Решения, когда изображение имеет шум или помехи" [стр.178](#)
- "Решения, когда изображение расплывчатое или смазанное" [стр.179](#)
- "Решения, когда яркость или цвета изображения неправильные" [стр.179](#)
- "Решение проблем, связанных с невозможностью корректно применить автоматические регулировки" [стр.180](#)
- "Решение проблем, связанных с невозможностью корректно применить функцию простого стека" [стр.181](#)
- "Решение, когда на проецируемом изображении остается остаточное изображение" [стр.181](#)
- "Решения проблем со звуком" [стр.181](#)

## Решения, если изображение не появляется

Если изображение не появляется, попробуйте следующие решения:

- Нажмите кнопку [A/V Mute] на пульте дистанционного управления, чтобы увидеть, выключается ли изображение на время.
- Убедитесь, что все кабели присоединены правильно и включено ли питание проектора и присоединенных источников видеосигнала.
- Нажмите кнопку питания проектора, для выхода из режима ожидания или сна. Также проверьте, не находится ли присоединенный компьютер в режиме сна или сохранения экрана.
- Если проектор не отвечает при нажатии кнопок на панели управления, возможно, кнопки заблокированы для безопасности. Разблокируйте кнопки в параметре **Блокир. управл.** или воспользуйтесь для включения проектора пультом дистанционного управления.

## ☛ Настройки > Настройка блокировки > Блокир. управл.

- Если проектор не отвечает при нажатии ни на какие кнопки на проекторе, возможно, в проекторе произошла внутренняя ошибка. Обратитесь в компанию Epson за помощью.
- Отрегулируйте параметр **Яркость** в меню проектора **Изображен.**
- Регулировка яркости источника света проектора.  
☛ **Настройки > Парам. Яркость**
- Убедитесь, что для настройки **Сообщение** установлено значение **Вкл.** в меню проектора **Расширенный.**  
☛ **Расширен. > Дисплей > Сообщение**
- Проектор может не проецировать видео с защитой авторского права, воспроизводимые на компьютере. Детальную информацию см. в руководстве, предоставляемом с компьютером.
- Если изображения проецируются с помощью программы Windows Media Center, уменьшите размер экрана (выйдите из полноэкранного режима).
- Если изображения проецируются с помощью приложений, использующих программу Windows DirectX, включите функции DirectX.

## Решения, когда появляется сообщение "Нет сигнала"

Если появляется сообщение "Нет сигнала", попробуйте следующие решения:

- Нажимайте кнопку [Search] на пульте ДУ или кнопку [Source Search] на панели управления на панели управления или пульте ДУ, пока не появится изображение с нужного источника.
- Включите подключенный компьютер или источник видеосигнала и, при необходимости, нажмите кнопку воспроизведения, чтобы начать презентацию.
- Проверьте надежность подключения всех необходимых для проецирования кабелей.



- Если проецирование производится с ноутбука, убедитесь, что для него настроено отображение на внешнем мониторе.
- При необходимости, выключите проектор и присоединенный компьютер или источник видеосигнала, а затем снова выключите.
- Если проекция изображения осуществляется от источника HDMI, замените кабель HDMI на более короткий.

## » Дополнительная информация

- "Отображение с ноутбука Windows" [стр.177](#)
- "Отображение с ноутбука Mac" [стр.177](#)

## Отображение с ноутбука Windows

Если во время проецирования с ноутбука отображается сообщение "Нет сигнала", необходимо настроить ноутбук Windows на отображение на внешнем мониторе.

- 1** Удерживая нажатой клавишу Windows, одновременно нажмите на кнопку **P** на клавиатуре, а затем нажмите **Дублировать**.
- 2** Если изображение не отображается одновременно на ноутбуке и проектором, проверьте утилиту **Дисплей** Windows, чтобы убедиться, что порт внешнего монитора активирован, а режим расширенного рабочего стола деактивирован.
- 3** При необходимости проверьте настройки видеокарты и установите для параметра отображения нескольких экранов значение **Зеркало** или **Дублировать**.

## Отображение с ноутбука Mac

Если во время проецирования с ноутбука Mac отображается сообщение "Нет сигнала", необходимо настроить ноутбук на зеркальное отображение. (Детальную информацию см. в руководстве к ноутбуку).

- 1** Откройте утилиту **System Preferences** и выберите **Displays**.

- 2** При необходимости, выберите параметр **Дисплей** или **Color LCD**.
- 3** Нажмите вкладку **Arrange** или **Arrangement**.
- 4** Выберите **Mirror Displays**.

## Решения, когда появляется сообщение "Не поддерживается"

Если появляется сообщение "Не поддерживается.", попробуйте следующие решения:

- Убедитесь, что разрешение экрана компьютера не превышает разрешение и пределы частоты проектора. При необходимости, выберите другое разрешение экрана компьютера.

## Решения, когда появляется только часть изображения

Если появляется только часть изображения, попробуйте следующие решения:

- Если проецирование проводится с компьютера с использованием кабеля VGA для соединения с компьютером, нажмите кнопку [Auto] на пульте дистанционного управления для оптимизации сигнала изображения.
- Убедитесь, что выбрано правильное значение настройки **Тип экрана** для используемого экрана.
  - ☛ **Расширен.** > **Дисплей** > **Экран** > **Тип экрана**Если между краем изображения и рамой проекционного экрана есть зазоры, отрегулируйте положение изображения.
  - ☛ **Расширен.** > **Дисплей** > **Экран** > **Положение экрана**
- Убедитесь, что функция **Масштаб** в меню проектора **Сигнал** выключена.

- Попробуйте отрегулировать положение изображения с помощью параметра **Позиция** в меню проектора **Сигнал**.
- Нажмите кнопку [Aspect] на пульте дистанционного управления, чтобы выбрать другой формат изображения.
- Измените параметр **Разрешение** в меню проектора **Сигнал** в соответствии с сигналом для присоединенного оборудования.
- Измените параметр **Затемнение** в меню проектора **Сигнал**, чтобы настроить изображение, как вам необходимо.
- Если увеличение или уменьшение изображения выполняется кнопками [E-Zoom], нажмите кнопку [Esc], чтобы проектор вернулся к полноэкранному режиму.
- Проверьте настройки экрана компьютера, чтобы выключить двойной экран и настроить разрешение согласно пределам проектора.
- Проверьте разрешение, назначенное файлам презентации, чтобы увидеть, созданы ли они с другим разрешением.
- Выполняя проецирование в режиме Воспроизв.контента, убедитесь, что используются подходящие настройки **Эффекта наложения**.  
 🖱️ **Настройки > Воспроизв.контента > Эффект наложения**
- Убедитесь, что для настройки **Проецирование** в меню проектора **Расширенный** выбрано нужное значение.

## Решения, когда изображение не прямоугольное

Если проецируемое изображение не прямоугольное, попробуйте следующие решения:

- Разместите проектор непосредственно перед центром экрана, направив его прямо на экран, если это возможно.
- Нажимайте на кнопку [Geometry] на пульте ДУ или панели управления для коррекции формы изображения.
- Отрегулируйте параметр **Гор/вер.искаж.**, чтобы скорректировать форму изображения.  
 🖱️ **Настройки > Геометр. коррекция > Гор/вер.искаж.**

- Отрегулируйте параметр **Quick Corner**, чтобы скорректировать форму изображения.  
 🖱️ **Настройки > Геометр. коррекция > Quick Corner**
- Отрегулируйте настройку **Изогнут. поверхн.** для коррекции углов и боковых сторон изображения, проецируемого на искривленную поверхность с одинаковым радиусом.  
 🖱️ **Настройки > Геометр. коррекция > Угол стены**
- Отрегулируйте настройку **Угол стены** для коррекции углов и боковых сторон изображения, проецируемого на искривленную поверхность с прямыми углами.  
 🖱️ **Настройки > Геометр. коррекция > Изогнут. поверхн.**
- Настройте параметр **Коррекция точки**, чтобы устранить небольшие частичные искажения.  
 🖱️ **Настройки > Геометр. коррекция > Коррекция точки**

## Решения, когда изображение имеет шум или помехи

Если проецируемое изображение имеет электронные помехи (шум) или другие помехи, попробуйте следующие решения:

- Проверьте кабели, соединяющие компьютер или источник видеосигнала и проектор. Они должны:
  - Быть отделены от шнура питания, чтобы предотвратить помехи
  - Быть надежно присоединены на обоих концах
  - Не быть присоединены к удлинителю
- Проверьте настройки меню проектора **Сигнал**, чтобы убедиться, что они соответствуют источнику видеосигнала.
- Отрегулируйте настройки **Улучш-е изображ-я** в меню проектора **Изображен**.  
 🖱️ **Изображен. > Улучш-е изображ-я > Шумоподавление**  
 🖱️ **Изображен. > Улучш-е изображ-я > Шумоподавл. MPEG**  
 🖱️ **Изображен. > Улучш-е изображ-я > Деинтерлейсинг**

- Установите для настройки **Разрешение** значение **Авто** в меню проектора **Сигнал**.
- Выберите разрешение и частоту обновления компьютерного видеосигнала, совместимые с проектором.
- Если проецирование проводится с компьютера с использованием кабеля VGA для соединения с компьютером, нажмите кнопку [Auto] на пульте дистанционного управления, чтобы отрегулировать параметры **Трекинг** и **Синхронизация** автоматически. Если изображения отрегулированы неправильно, отрегулируйте параметры **Трекинг** и **Синхронизация** в меню проектора **Сигнал** вручную.
- Если форма изображения отрегулирована с помощью элементов управления проектора, попробуйте уменьшить значение параметра **Резкость** в меню проектора **Изображен.**, чтобы улучшить качество изображения.
- Если присоединен удлинитель шнура питания, попробуйте выполнить проецирование без него, чтобы определить, не он ли вызывает помехи сигнала.
- Убедитесь, что для настройки **Видеодиапазон** или **EDID** выбрано правильное значение в меню проектора **Сигнал**, если они доступны для имеющегося источника изображения.
  - ☛ **Сигнал** > **Дополнительно** > **Видеодиапазон**
  - ☛ **Сигнал** > **Дополнительно** > **EDID**

## Решения, когда изображение расплывчатое или смазанное

Если проецируемое изображение расплывчатое или смазанное, попробуйте следующие решения:

- Отрегулируйте фокус изображения.
- Разместите проектор достаточно близко к экрану.
- Разместите проектор так, чтобы угол регулировки трапецеидального искажения не был слишком широким, так как это искажает изображение.

- Почистите линзу проектора.



Для предотвращения образования конденсата на объективе после того, как он принесен из холодной среды, перед использованием проектора дайте ему нагреться до комнатной температуры.

- Отрегулируйте параметр **Резкость** в меню проектора **Изображен.**, чтобы улучшить качество изображения.
- Если проецирование проводится с компьютера с использованием кабеля VGA для соединения с компьютером, нажмите кнопку [Auto] на пульте дистанционного управления, чтобы отрегулировать параметры **Трекинг** и **Синхронизация** автоматически. Если на изображении остаются полосы или оно остается смазанным, отобразите на экране равномерно узорчатое изображение и отрегулируйте параметры **Трекинг** и **Синхронизация** в меню проектора **Сигнал**.
- Если проецирование выполняется с компьютера, используйте меньшее разрешение или выберите разрешение, соответствующее родному разрешению проектора.

## Решения, когда яркость или цвета изображения неправильные

Если проецируемое изображение слишком темное или светлое, или его цвета неправильные, попробуйте следующие решения:

- Нажмите кнопку [Color Mode] на пульте дистанционного управления, чтобы испробовать другие цветовые режимы для изображения и окружения.
- Проверьте настройки источника видеосигнала.
- Отрегулируйте в меню проектора **Изображен.** доступные настройки для текущего источника входного сигнала, такие как **Яркость**, **Контраст**, **Оттенок** и **Насыщ. цвета**.

- Убедитесь, что для настройки **Видеодиапазон** или **EDID** выбрано правильное значение в меню проектора **Сигнал**, если они доступны для имеющегося источника изображения.
  - ☛ **Сигнал > Дополнительно > Видеодиапазон**
  - ☛ **Сигнал > Дополнительно > EDID**
- Убедитесь, что для параметра **RGBCMY** выбрано правильное значение в меню проектора **Изображение**.
  - ☛ **Изображен. > Дополнительно > RGBCMY**
- Убедитесь, что все кабели надежно присоединены к проектору и источнику видеосигнала. Если используются длинные кабели, попытайтесь присоединить более короткие.
- Проверьте правильность настройки **Парам. Яркость**.
  - ☛ **Настройки > Парам. Яркость**
- Разместите проектор достаточно близко к экрану.
- При использовании нескольких проекторов убедитесь в правильности настройки функции **Калибр. ист. света** в меню **Сброс** на всех проекторах. Если калибровка источника света выполняется только на некоторых проекторах, баланс белого и уровень яркости проецируемого изображения у них может отличаться.
- Возможно, дополнительная внешняя камера неисправна. Обратитесь в службу технической поддержки Epson.
- В зависимости от установленного объектива, функция автоматической регулировки может быть недоступна. Функция автоматической регулировки недоступна для следующих моделей объективов:
  - ELPLL08
  - ELPLR04
  - ELPLL07
- Если для проекции используется аналоговый входной сигнал, изменение цвета и яркости изображения может привести к неправильному применению автоматических регулировок.
- Убедитесь в том, что в зону проекции не попадает луч мощного прожектора или яркие солнечные лучи, которые могут помешать автоматической регулировке.
- Проверьте, что настройки коррекции и перехода для изображения находятся в разумных пределах. Если угол проекции очень большой, попробуйте отключить настройку **Геометр. коррекция** или уменьшить угол проекции. Если используется настройка **Переход края**, убедитесь в том, что ширина области перехода находится в диапазоне от 15 до 43 %.
- Если во время автоматической регулировки появляется сообщение об ошибке, проверьте ошибку по указанному коду.  
Во время сопоставления экранов:
  - 0101: Ошибка измеренного значения
  - 0102: Сбой измерения
  - 0103: Сбой переключения камеры
  - 0104/0105: Несоответствие модели
  - 0108: Ошибка камерыВо время подбора цветов:
  - 0201: Ошибка измеренного значения
  - 0202: Сбой измерения
  - 0203: Сбой переключения камеры
  - 0208: Ошибка камеры

## Решение проблем, связанных с невозможностью корректно применить автоматические регулировки

При возникновении проблем, связанных с невозможностью корректно применить автоматические регулировки, используйте следующие решения:

- Выполнение автоматической регулировки следует выполнять не ранее, чем через 20 минут после включения проектора. В течение этого периода времени температура проектора должна стабилизироваться.
- Убедитесь в том, что в области камеры чисто.
- Убедитесь в том, что кабель дополнительной внешней камеры надежно подсоединен к проектору.

Для получения подробной информации обратитесь в компанию Epson.

## Решение проблем, связанных с невозможностью корректно применить функцию простого стека

При возникновении проблем, связанных с невозможностью корректно применить функцию простого стека, используйте следующие решения:

- Убедитесь в том, что проекторы правильно расположены и соединены с помощью кабеля ЛВС.
- Убедитесь в том, что дополнительная внешняя камера установлена правильно и кабель надежно присоединен к проектору.
- Возможно, дополнительная внешняя камера неисправна. Обратитесь в службу технической поддержки Epson.
- В зависимости от установленного объектива, функция простого стека может быть недоступна. Функция простого стека недоступна для следующих моделей объективов:
  - ELPLL08
  - ELPLL07
- Убедитесь в том, что в зону проекции не попадает луч мощного прожектора или яркие солнечные лучи, которые могут помешать работе функции простого стека.
- Измените размер проекции.
- Если во время создания простого стека появляется сообщение об ошибке, проверьте ошибку по указанному коду.
  - 0302: Сбой измерения
  - 0306: ошибка геометрической коррекции
  - 0307/0308: возможно, неисправна внешняя камера или произошла ошибка связи.

Для получения подробной информации обратитесь в компанию Epson.

### » Дополнительная информация

- "Условия для использования функции «Простой стек»" [стр.111](#)

## Решение, когда на проецируемом изображении остается остаточное изображение

При появлении на проецируемом изображении остаточного изображения воспользуйтесь функцией **Режим обновления** для очистки. Выберите **Режим обновления > Старт** в меню **Сброс проектора**.

## Решения проблем со звуком

Если звука нет или громкость очень низкая или высокая, попробуйте следующие решения:

- Отрегулируйте настройки громкости проектора.
- Нажмите кнопку [A/V Mute] на пульте дистанционного управления, чтобы восстановить проецирование и звук, если они были временно отключены.
- Проверьте компьютер или источник видеосигнала, чтобы убедиться, что громкость включена и аудиовыход настроен на нужный источник.
- Проверьте соединения аудиокабеля между проектором и источником видеосигнала.
- Убедитесь, что все присоединенные аудиокабели имеют маркировку "No Resistance" (Нет сопротивления).
- Если необходимо использовать подключенный источник звука, когда проектор выключен, задайте для настройки **Режим ожидания** значение **Связь вкл.** и убедитесь, что параметры **Настройки A/V** правильно установлены в меню проектора **Расширен**.
- Чтобы звук выводился с подключенного источника звука, когда проектор не проецирует изображения, в меню проектора выберите следующие настройки:
  - Выключите **Быстрый запуск** в меню **Расширенный**.
    - **Расширен.** > **Операция** > **Быстрый запуск**
  - Установите для настройки **Выход A/V** значение **Всегда** в меню **Расширенный**.

## ☛ **Расширен.** > **Настройки A/V** > **Выход A/V**

- Если не слышно звука с источника HDMI, присоедините подключенное устройство к выходу PCM.
- При подключении проектора к Mac кабелем HDMI убедитесь, что ваше устройство Mac поддерживает передачу звука через порт HDMI. Если это не так, необходимо присоединить аудиокабель.
- Если уровень громкости для компьютера минимальный, в то время как звук для проектора настроен на максимум, шум может смешиваться. Увеличьте громкость компьютера и уменьшите громкость проектора. (При использовании Epson iProjection (Windows/Mac).)



Если появились проблемы при работе проектора или пульта дистанционного управления, проверьте решения в этих разделах.

## » Дополнительная информация

- "Решения проблем с питанием проектора или его отключением" [стр.183](#)
- "Решения проблем с пультом дистанционного управления" [стр.183](#)
- "Решения проблем с паролем" [стр.184](#)
- "Решение, когда появляется сообщение "Зарядка батареи, обеспечивающей индикацию времени, заканчивается."" [стр.184](#)

## Решения проблем с питанием проектора или его отключением

Если проектор не включается после нажатия кнопки питания или неожиданно выключается, попробуйте следующие решения:

- Убедитесь в надежности присоединения шнура питания к проектору и рабочей электрической розетке.
- Если проектор не включается кнопкой питания на пульте ДУ, проверьте батарейки пульта и убедитесь, что доступен по меньшей мере один из удаленных приемников, указанных в параметре **Удален. приемник** в меню проектора **Настройки**.
- Кнопки проектора могут быть заблокированы для обеспечения безопасности. Разблокируйте кнопки в параметре **Блокир. управл.** или воспользуйтесь для включения проектора пультом дистанционного управления.
- Если источник света проектора неожиданно выключается, возможно, он переходит в спящий режим через определенный период бездействия. Чтобы "разбудить" проектор, выполните любое действие. Чтобы выключить спящий режим, установите для настройки **Спящий режим** значение **Выкл.**
  - ☛ **Расширен.** > **Операция** > **Спящий режим**
- Если проектор неожиданно выключается, возможно, активирован таймер отключения A/V. Для выключения таймера отключения A/V установите для настройки **Таймер откл. A/V** значение **Выкл.**
  - ☛ **Расширен.** > **Операция** > **Настр. откл. A/V** > **Таймер откл. A/V**

- Если источник света проектора выключается, индикатор состояния мигает, а индикатор температуры горит, это означает, что проектор перегрелся и выключился.
- В зависимости от настроек проектора вентиляторы охлаждающей системы могут работать в режиме ожидания. Кроме того, в случае выхода проектора из режима ожидания работа вентиляторов может вызвать неожиданный шум. Это не является неисправностью.
- Шнур питания может быть поврежден. Отсоедините шнур и обратитесь за помощью в компанию Epson.

## Решения проблем с пультом дистанционного управления

Если проектор не отвечает на команды пульта дистанционного управления, попробуйте следующие решения:

- Проверьте правильность установки и заряд батареек пульта дистанционного управления. При необходимости, замените батарейки.
- Убедитесь, что пульт дистанционного управления находится в пределах угла и диапазона приема проектора.
- Убедитесь, что проектор не перегрелся или не отключился.
- Проверьте, не залипла ли кнопка на пульте дистанционного управления, отвечающая за переход пульта в режим сна. Отпустите кнопку, чтобы "разбудить" пульт дистанционного управления.
- Яркий свет флуоресцентных ламп, прямые солнечные лучи или инфракрасные сигналы устройств могут создавать помехи для удаленных приемников проектора. Приглушите свет или переместите проектор подальше от солнца и оборудования, создающего помехи.
- Убедитесь, что доступно не менее одного удаленного приемника в параметре **Удален. приемник** в меню проектора **Настройки**.
- Если кнопки на пульте ДУ были заблокированы, нажмите и удерживайте кнопку [Home] приблизительно в течение 5 секунд, чтобы отключить блокировку.

- Если проектору назначен номер ID для управления несколькими проекторами с пульта дистанционного управления, возможно, потребуется проверить или изменить параметр ID.
- Установить переключатель [ID] на пульте ДУ в положение **Off**. Можно управлять всеми проекторами независимо от настроек идентификатора проектора.
- Убедитесь, что проектор и пульт ДУ не соединены кабелем. Если оставить кабель подключенным к порту Remote проектора, управлять проектором с помощью пульта ДУ будет невозможно.
- Убедитесь, что для параметров **Управление и связь** или **Extron XTP** в меню **Расширен.** установлено значение **Выкл.**, если используется пульт ДУ, подключенный к порту Remote проектора.
  - ☛ **Расширен.** > **HDBaseT** > **Управление и связь**
  - ☛ **Расширен.** > **HDBaseT** > **Extron XTP**
- В случае утери пульта дистанционного управления можно заказать другой в компании Epson.
- Если вы установили пароль Remote (в интерфейсе Epson Web Control) и забыли ID пользователя или пароль, выполните следующие действия:
  - ID пользователя: **EPSONREMOTE**
  - Пароль по умолчанию: серийный номер проектора
- В случае утери пульта дистанционного управления пароль ввести невозможно. Закажите новый пульт в компании Epson.

---

## Решение, когда появляется сообщение "Зарядка батареи, обеспечивающей индикацию времени, заканчивается."

Если отображается сообщение "Зарядка батареи, обеспечивающей индикацию времени, заканчивается", обратитесь в компанию Epson за консультацией.

---

## Решения проблем с паролем

Если невозможно ввести или запомнить пароль, попробуйте следующие решения:

- Возможно включена защита паролем, а сам пароль не задан. Попробуйте ввести **0000** с помощью пульта дистанционного управления.
- Если много раз введен неправильный пароль и появляется сообщение, отображающее код запроса, запишите код и обратитесь за помощью в компанию Epson. Предоставьте код запроса и подтверждение владения проектором для получения помощи в разблокировке проектора.
- Если вы установили пароль контроля Web Epson и забыли ID пользователя или пароль, выполните следующие действия:
  - ID пользователя: **EPSONWEB**
  - Пароль по умолчанию: серийный номер проектора



Если невозможно правильно воспроизвести список воспроизведения, попробуйте выполнить следующие действия:

- Убедитесь, что режим **Воспроизв.контента** находится в состоянии **Вкл.**  
☛ **Настройки > Воспроизв.контента > Воспроизв.контента**
- Убедитесь, что флеш-накопитель USB содержит список воспроизведения.
- Убедитесь, что флеш-накопитель USB подключен непосредственно к проектору. Не используйте кард-ридер или концентратор USB для расширения порта USB.
- Если флеш-накопитель USB содержит несколько разделов, воспроизведение списка становится невозможным. Прежде чем записать списки воспроизведения на флеш-накопитель USB, удалите все его разделы.
- Не допускайте совместного использования списка воспроизведения между проекторами с различным разрешением. Эффекты цвета и формы, добавленные с помощью функции **Эффект наложения**, могут воспроизводиться неправильно.  
☛ **Настройки > Воспроизв.контента > Эффект наложения**

Если при использовании проектора по сети возникли проблемы, найдите решение в этих разделах.

#### » **Дополнительная информация**

- "Решения в случае ошибки беспроводной аутентификации" [стр.186](#)
- "Решения, когда невозможно получить доступ к проектору через сеть" [стр.186](#)
- "Решения, когда по эл. почте не приходят предупреждения" [стр.186](#)
- "Решения, когда изображение во время проецирования по сети имеет помехи" [стр.187](#)
- "Решения при невозможности мониторинга проектора и управления им по сети" [стр.187](#)

## Решения в случае ошибки беспроводной аутентификации

Если с аутентификацией возникают проблемы, выполните следующие действия.

- Если настройки беспроводной сети выполнены верно, но аутентификацию выполнить не удастся, возможно, потребуется обновить настройки **Дата и время**.  
☛ **Расширен.** > **Операция** > **Дата и время**
- Проверьте настройки параметра **Безопасность** в меню проектора **Сеть**.  
☛ **Сеть** > **Конфигурации сети** > **Сеть WLAN**
- Если защиту точки доступа обеспечивает WPA3-EAP, измените параметр настройки точки доступа на WPA2/WPA3-EAP.

## Решения, когда невозможно получить доступ к проектору через сеть

Если невозможно получить доступ к проектору через веб-браузер, убедитесь, что используется правильный ID и пароль.

- В качестве идентификатора (ID) пользователя введите **EPSONWEB**. (ID пользователя изменять нельзя).
- В качестве пароля введите фразу, заданную в меню проектора **Сеть**. В качестве пароля по умолчанию используется серийный номер проектора.
- Убедитесь, что имеется доступ к сети, к которой подключен проектор.
- Если веб-браузер настроен на подключение через прокси-сервер, экран **Epson Web Control** отображаться не будет. Удалите в настройках использование прокси-сервера.
- Если для настройки **Режим ожидания** установлено значение **Связь вкл.** в меню проектора в режиме ожидания, убедитесь, что сетевое устройство включено. Сначала включите сетевое устройство, а затем проектор.

#### ☛ **Расширен.** > **Режим ожидания**

Подключитесь к проводной или беспроводной ЛВС, установив для настройки **Режим соединения** значение **Расширенный**.

#### ☛ **Сеть** > **Конфигурации сети** > **Сеть WLAN** > **Режим соединения**



ID пользователя и пароль чувствительны к регистру.

## Решения, когда по эл. почте не приходят предупреждения

Если по эл. почте не приходят предупреждения о проблемах с проектором, попробуйте следующие решения:

- Убедитесь, что проектор включен и правильно присоединен к сети. (Если проектор отключается из-за ошибки, он не может отправлять сообщения эл. почты.)
- Убедитесь, что проектор правильно настроен на отправку предупреждений по эл. почте в меню сети проектора **Уведомл.** или в программном обеспечении сети.

- Задайте для настройки **Режим ожидания** значение **Связь вкл.**, чтобы программное обеспечение сети могло контролировать проектор в режиме ожидания.

## ☛ **Расширен.** > **Режим ожидания**

Подключитесь к проводной или беспроводной ЛВС, установив для настройки **Режим соединения** значение **Расширенный**.

## ☛ **Сеть** > **Конфигурации сети** > **Сеть WLAN** > **Режим соединения**

## ☛ **Сеть** > **Конфигурации сети** > **Другое** > **Командная связь**

---

## Решения, когда изображение во время проецирования по сети имеет помехи

Если проецируемое изображение во время проецирования по сети имеет помехи, попробуйте следующие решения:

- Проверьте, нет ли препятствий между точкой доступа, компьютером, мобильным устройством и проектором, и измените их расположение, чтобы улучшить связь.
- Убедитесь, что точка доступа, компьютер, мобильное устройство и проектор находятся недалеко друг от друга. Придвиньте их ближе друг к другу и повторите попытку соединения.
- Проверьте наличие помех от другого оборудования, например, устройства Bluetooth или микроволновой печи. Отодвиньте устройство, создающее помехи, подальше или расширьте пропускную способность беспроводной сети.
- Если скорость соединения падает, уменьшите количество подключенных устройств.

---

## Решения при невозможности мониторинга проектора и управления им по сети

Если возникли проблемы с отслеживанием работы проектора и управлением им посредством командной связи по сети ESC/VP.net, установите для настройки **Командная связь** значение **Совместимо**.

# Приложение

Для просмотра технических характеристик изделия и важных примечаний о нем ознакомьтесь с этими разделами.

## » **Дополнительная информация**

- "Дополнительные принадлежности и запасные части" [стр.189](#)
- "Размер экрана и расстояние проецирования" [стр.191](#)
- "Технические характеристики проектора" [стр.200](#)
- "Поддерживаемые функции для ПО Epson Projector Content Manager" [стр.203](#)
- "Перечень символов и правил техники безопасности" [стр.204](#)
- "Инструкции по безопасности при работе с лазерными устройствами" [стр.207](#)
- "Опасное расстояние согласно стандарту IEC62471-5" [стр.209](#)
- "Примечания" [стр.210](#)

Доступны следующие дополнительные принадлежности и запасные части. Приобретайте эти изделия по мере необходимости.

Ниже приведен список дополнительных принадлежностей и запасных частей по состоянию на апрель 2021 г.

Подробная информация о принадлежностях изменяется без предварительного уведомления, а наличие в продаже зависит от страны, в которой совершается покупка.

## » Дополнительная информация

- "Объектив" [стр.189](#)
- "Кабели" [стр.189](#)
- "Кронштейны" [стр.190](#)
- "Внешние устройства" [стр.190](#)
- "Запасные части" [стр.190](#)
- "Подключение по беспроводной сети" [стр.190](#)

---

## Объектив

ELPLX01S/01 \*  
 ELPLX01WS/01W \*  
 ELPLX02S/02 \*\*  
 ELPLX02WS/02W \*\*

Сверхкороткофокусный панкратический объектив.

ELPLU03S  
 ELPLU04  
 ELPLU03  
 ELPLU02

Короткофокусный панкратический объектив.

ELPLW05  
 ELPLW08  
 ELPLW06  
 ELPLW04

Широкий панкратический объектив.

ELPLM08 \*  
 ELPLM15  
 ELPLM10  
 ELPLM11  
 ELPLM09  
 ELPLM06  
 ELPLM07

Среднефокусный панкратический объектив.

ELPLL08  
 ELPLL07

Длиннофокусный панкратический объектив.

ELPLR04

Широкий объектив с функцией рир-проекции.

ELPLS04

Стандартный панкратический объектив.

\* Доступно только для  
 EB-PU1008B/EB-PU1008W/EB-PU1007B/EB-PU1007W/EB-PU1006W.

\*\* Доступно только для EB-PU2010B/EB-PU2010W.

---

## Кабели

Компьютерный кабель ELPKC02 (1,8 м – для mini D-sub 15-штырькового / mini D-Sub 15-штырькового)

Компьютерный кабель ELPKC09 (3 м - для mini D-sub 15-штырькового / mini D-Sub 15-штырькового)

Компьютерный кабель ELPKC10 (20 м – для mini D-sub 15-штырькового / mini D-Sub 15-штырькового)

Используется для подключения к порту Computer.

Комплект кабеля дистанционного управления ELPKC28

Используется для подключения проектора к пульту дистанционного управления, если необходимо управлять проектором с помощью пульта дистанционного управления на расстоянии.

## Кронштейны

### Потолочный кронштейн ELPMB67

Используется при установке проектора на потолке или на стене.

### Кронштейн для низких потолков ELPMB47

Используется при установке проектора на низком потолке.

### Кронштейн для высоких потолков ELPMB48

Используется при установке проектора на высоком потолке.

### Адаптер подвесной системы ELPFP15

Используется при установке проектора на высоком потолке.

### Поляризатор ELPPL01

Используется при наложении изображений с двух проекторов и создании 3D-изображений.



Для подвешивания проектора к потолку необходим особый опыт. Обратитесь в компанию Epson за помощью.

## Внешние устройства

### Камера для документов ELPDC21

Используется при проецировании книг, документов для ОНР-проектора или слайдов.

### Передачик HDBaseT ELPHD01

Используется для передачи сигнала HDMI на большое расстояние. (HDCP 2.2 не поддерживается)

### Потоковый проигрыватель ELPAP12

Этот потоковый проигрыватель служит для просмотра веб-сайтов.

### Внешний воздушный фильтр ELPAF63

Установите его на проектор при эксплуатации в пыльном помещении.

### Внешняя камера ELPES01

Используйте для автоматической настройки изображений, проецируемых с нескольких проекторов.

## Запасные части

### Воздушный фильтр ELPAF46

Используется для замены отслуживших воздушных фильтров.

## Подключение по беспроводной сети

### Модуль беспроводной ЛВС ELPAP11

Используется для проецирования изображений с компьютера посредством беспроводной связи.

### Беспроводная система проецирования ELPWP20

Используется для прямого подключения к компьютерам с ОС Windows/Mac и беспроводного проецирования изображений. Включает два беспроводных передатчика (ELPWT01) и один базовый модуль (ELPBU01).

### Беспроводной передатчик ELPWT01

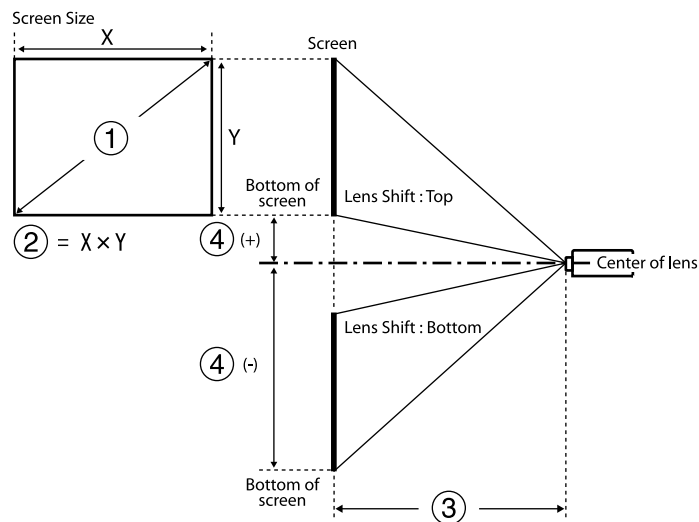
Дополнительный беспроводной передатчик беспроводной системы для проведения презентаций.

Воспользуйтесь таблицами, приведенными в этих разделах, чтобы определить, как далеко следует расположить проектор от экрана в зависимости от размера проецируемого изображения.

» **Дополнительная информация**

- "Расстояние проецирования" [стр.191](#)

## Расстояние проецирования



- ① Размер экрана (дюймы)
- ② Размер экрана (ширина × высота) (см)
- ③ Расстояние проецирования (мин.: Широк. – макс.: Теле) (см)
- ④ Расстояние от центра объектива до нижнего края экрана (см)

**ЕВ-PU2010В/ЕВ-PU2010W:**

При проецировании изображения размером более 500 дюймов оно может выглядеть немного размытым.

**16:10**

①	②	③	④
Дюймы	Ширина × Высота	ELPLX02S ELPLX02WS ELPLX02 ELPLX02W	
100	215 × 135	74	-7 - 27
120	258 × 162	89	-8 - 32
150	323 × 202	112	-10 - 40
200	431 × 269	151	-13 - 54
300	646 × 404	228	-20 - 81
400	862 × 538	306	-27 - 108
500	1077 × 673	383	-34 - 135
800	1723 × 1077	615	-54 - 215
1000	2154 × 1346	769	-67 - 269

①	②	③			
Дюймы	Ширина × Высота	ELPLU03S ELPLU03	ELPLU04 ELPLU02	ELPLW05	ELPLW08
60	129 × 81	-	80 - 97	94 - 135	109 - 154
80	172 × 108	80 - 97	108 - 131	129 - 182	146 - 206
100	215 × 135	101 - 123	136 - 165	163 - 229	184 - 259
120	258 × 162	122 - 148	165 - 199	197 - 276	222 - 312
150	323 × 202	154 - 186	207 - 251	248 - 347	278 - 391
200	431 × 269	206 - 249	278 - 336	333 - 464	372 - 524
250	538 × 337	259 - 312	349 - 421	418 - 582	466 - 656
300	646 × 404	311 - 374	420 - 507	504 - 699	560 - 788
500	1077 × 673	521 - 626	704 - 848	844 - 1169	936 - 1317
800	1723 × 1077	836 - 1004	1131 - 1361	1356 - 1874	1500 - 2110

①	②	③			
Дюймы	Ширина × Высота	ELPLU03S ELPLU03	ELPLU04 ELPLU02	ELPLW05	ELPLW08
1000	2154 × 1346	1045 - 1256	1415 - 1702	1697 - 2344	1876 - 2639

①	②	③			
Дюймы	Ширина × Высота	ELPLW06 ELPLW04	ELPLM15 ELPLM09 ELPLS04	ELPLM10 ELPLM06	ELPLM11 ELPLM07
60	129 × 81	149 - 206	199 - 326	306 - 473	445 - 686
80	172 × 108	202 - 277	268 - 438	413 - 635	601 - 923
100	215 × 135	254 - 348	337 - 549	519 - 797	757 - 1160
120	258 × 162	306 - 419	406 - 661	626 - 959	913 - 1396
150	323 × 202	385 - 526	509 - 828	786 - 1202	1147 - 1751
200	431 × 269	515 - 703	682 - 1106	1052 - 1607	1538 - 2343
250	538 × 337	646 - 881	855 - 1385	1318 - 2012	1928 - 2934
300	646 × 404	777 - 1058	1027 - 1663	1585 - 2417	2319 - 3526
500	1077 × 673	1299 - 1769	1717 - 2777	2650 - 4036	3881 - 5892
800	1723 × 1077	2084 - 2834	2753 - 4449	4248 - 6466	6223 - 9441
1000	2154 × 1346	2606 - 3544	3443 - 5563	5313 - 8086	7785 - 11807

①	②	③	④		
Дюймы	Ширина × Высота	ELPLL08 ELPLL07	ELPLR04	Кроме ELPLU03S/E LPLU03/ELP LW05/ELPL R04	ELPLU03S ELPLU03 ELPLW05
60	129 × 81	664 - 941	87	-89 - 8	-60 - -21 *
80	172 × 108	896 - 1265	118	-119 - 11	-80 - -28
100	215 × 135	1128 - 1589	149	-148 - 14	-100 - -35

①	②	③	④		
Дюймы	Ширина × Высота	ELPLL08 ELPLL07	ELPLR04	Кроме ELPLU03S/E LPLU03/ELP LW05/ELPL R04	ELPLU03S ELPLU03 ELPLW05
120	258 × 162	1360 - 1913	180	-178 - 16	-120 - -42
150	323 × 202	1708 - 2399	227	-222 - 20	-150 - -52
200	431 × 269	2287 - 3209	304	-296 - 27	-199 - -70
250	538 × 337	2867 - 4020	382	-370 - 34	-249 - -87
300	646 × 404	3447 - 4830	460	-444 - 41	-299 - -105
500	1077 × 673	5765 - 8071	771	-741 - 68	-499 - -175
800	1723 × 1077	9244 - 12933	1237	-1185 - 108	-798 - -279
1000	2154 × 1346	11562 - 16174	1548	-1482 - 135	-997 - -349

\* Только для ELPLW05.

## 16:9

①	②	③	④
Дюймы	Ширина × Высота	ELPLX02S ELPLX02WS ELPLX02 ELPLX02W	
98	217 × 122	74	0 - 34
100	221 × 125	76	0 - 35
120	266 × 149	92	0 - 42
150	332 × 187	116	0 - 52
200	443 × 249	155	0 - 69
300	664 × 374	235	0 - 104
400	886 × 498	314	0 - 138



①	②	③	④
Дюймы	Ширина × Высота	ELPLX02S ELPLX02WS ELPLX02 ELPLX02W	
500	1107 × 623	394	0 - 173
800	1771 × 996	632	0 - 277
1000	2214 × 1245	791	0 - 346

①	②	③			
Дюймы	Ширина × Высота	ELPLU03S ELPLU03	ELPLU04 ELPLU02	ELPLW05	ELPLW08
60	133 × 75	-	82 - 100	97 - 139	112 - 158
80	177 × 100	83 - 100	111 - 135	132 - 187	151 - 212
100	221 × 125	104 - 126	140 - 170	167 - 236	189 - 267
120	266 × 149	126 - 152	170 - 205	202 - 284	228 - 321
150	332 × 187	158 - 191	213 - 258	255 - 357	286 - 403
200	443 × 249	212 - 256	286 - 346	343 - 477	383 - 538
250	553 × 311	266 - 320	359 - 433	430 - 598	479 - 674
300	664 × 374	320 - 385	432 - 521	518 - 719	576 - 810
500	1107 × 623	535 - 644	724 - 872	868 - 1202	962 - 1354
800	1771 × 996	859 - 1032	1162 - 1399	1394 - 1927	1542 - 2169
1000	2214 × 1245	1074 - 1291	1454 - 1750	1744 - 2410	1928 - 2712

①	②	③			
Дюймы	Ширина × Высота	ELPLW06 ELPLW04	ELPLM15 ELPLM09 ELPLS04	ELPLM10 ELPLM06	ELPLM11 ELPLM07
60	133 × 75	154 - 212	205 - 336	315 - 486	458 - 706

①	②	③			
Дюймы	Ширина × Высота	ELPLW06 ELPLW04	ELPLM15 ELPLM09 ELPLS04	ELPLM10 ELPLM06	ELPLM11 ELPLM07
80	177 × 100	207 - 285	276 - 450	425 - 653	618 - 949
100	221 × 125	261 - 358	347 - 565	534 - 819	799 - 1192
120	266 × 149	315 - 431	417 - 679	644 - 986	939 - 1436
150	332 × 187	395 - 540	524 - 851	808 - 1236	1180 - 1800
200	443 × 249	530 - 723	701 - 1137	1082 - 1652	1581 - 2408
250	553 × 311	664 - 905	879 - 1423	1355 - 2068	1983 - 3016
300	664 × 374	798 - 1088	1056 - 1710	1629 - 2484	2384 - 3624
500	1107 × 623	1336 - 1818	1765 - 2855	2724 - 4149	3989 - 6056
800	1771 × 996	2142 - 2913	2829 - 4573	4366 - 6646	6397 - 9704
1000	2214 × 1245	2679 - 3643	3539 - 5718	5461 - 8311	8002 - 12136

①	②	③	④		
Дюймы	Ширина × Высота	ELPLL08 ELPLL07	ELPLR04	Кроме ELPLU03S/E LPLU03/ELP LW05/ELPL R04	ELPLU03S ELPLU03 ELPLW05
60	133 × 75	683 - 968	89	-87 - 13	-57 - -17 *
80	177 × 100	922 - 1301	121	-116 - 17	-76 - -23
100	221 × 125	1160 - 1634	153	-145 - 21	-96 - -29
120	266 × 149	1398 - 1967	185	-174 - 25	-115 - -35
150	332 × 187	1756 - 2467	233	-218 - 31	-143 - -43
200	443 × 249	2352 - 3300	313	-291 - 42	-191 - -58
250	553 × 311	2948 - 4132	393	-363 - 52	-239 - -72
300	664 × 374	3543 - 4965	473	-436 - 63	-287 - -87

①	②	③		④	
Дюймы	Ширина × Высота	ELPLL08 ELPLL07	ELPLR04	Кроме ELPLU03S/E LPLU03/ELP LW05/ELPL R04	ELPLU03S ELPLU03 ELPLW05
500	1107 × 623	5927 - 8296	792	-727 - 104	-478 - -145
800	1771 × 996	9502 - 13293	1272	-1163 - 167	-764 - -232
1000	2214 × 1245	11885 - 16625	1592	-1454 - 208	-956 - -290

\* Только для ELPLW05.

4:3

①	②	③	④
Дюймы	Ширина × Высота	ELPLX02S ELPLX02WS ELPLX02 ELPLX02W	
89	181 × 136	74	-7 - 27
100	203 × 152	84	-8 - 30
120	244 × 183	102	-9 - 37
150	305 × 229	128	-11 - 46
200	406 × 305	172	-15 - 61
250	508 × 381	215	-19 - 76
300	610 × 457	259	-23 - 91
400	813 × 610	346	-30 - 122
500	1016 × 762	434	-38 - 152
800	1626 × 1219	696	-61 - 244
1000	2032 × 1524	871	-76 - 305

①	②	③			
Дюймы	Ширина × Высота	ELPLU03S ELPLU03	ELPLU04 ELPLU02	ELPLW05	ELPLW08
60	122 × 91	-	91 - 110	108 - 154	124 - 174
80	163 × 122	91 - 111	123 - 149	147 - 207	166 - 234
100	203 × 152	115 - 139	155 - 188	185 - 260	209 - 294
120	244 × 183	139 - 168	187 - 226	224 - 313	251 - 354
150	305 × 229	175 - 211	236 - 284	282 - 393	315 - 444
200	406 × 305	234 - 282	316 - 381	378 - 526	422 - 594
250	508 × 381	293 - 353	396 - 478	475 - 659	528 - 743
300	610 × 457	353 - 424	477 - 574	571 - 792	635 - 893
500	1016 × 762	590 - 709	798 - 961	957 - 1324	1060 - 1491
800	1626 × 1219	946 - 1137	1281 - 1541	1536 - 2123	1699 - 2389
1000	2032 × 1524	1184 - 1422	1602 - 1928	1922 - 2655	2124 - 2988

①	②	③			
Дюймы	Ширина × Высота	ELPLW06 ELPLW04	ELPLM15 ELPLM09 ELPLS04	ELPLM10 ELPLM06	ELPLM11 ELPLM07
60	122 × 91	170 - 234	226 - 370	349 - 537	507 - 780
80	163 × 122	229 - 315	304 - 497	469 - 720	683 - 1048
100	203 × 152	288 - 395	383 - 623	590 - 904	860 - 1316
120	244 × 183	348 - 475	461 - 749	710 - 1087	1037 - 1584
150	305 × 229	436 - 596	578 - 938	891 - 1362	1302 - 1985
200	406 × 305	584 - 797	773 - 1253	1193 - 1821	1744 - 2655
250	508 × 381	732 - 998	969 - 1569	1494 - 2279	2186 - 3325
300	610 × 457	880 - 1199	1164 - 1884	1796 - 2738	2628 - 3995

①	②	③			
Дюймы	Ширина × Высота	ELPLW06 ELPLW04	ELPLM15 ELPLM09 ELPLS04	ELPLM10 ELPLM06	ELPLM11 ELPLM07
500	1016 × 762	1472 - 2003	1945 - 3145	3002 - 4571	4396 - 6673
800	1626 × 1219	2360 - 3209	3117 - 5037	4810 - 7322	7048 - 10691
1000	2032 × 1524	2952 - 4013	1922 - 2655	6016 - 9156	2952 - 4013

①	②	③		④	
Дюймы	Ширина × Высота	ELPLL08 ELPLL07	ELPLR04	Кроме ELPLU03S/E LPLU03/ELP LW05/ELPL R04	ELPLU03S ELPLU03 ELPLW05
60	122 × 91	756 - 1069	99	-101 - 9	-68 - -24 *
80	163 × 122	1019 - 1436	134	-134 - 12	-90 - -32
100	203 × 152	1281 - 1803	169	-168 - 15	-113 - -40
120	244 × 183	1544 - 2170	205	-201 - 18	-135 - -47
150	305 × 229	1937 - 2720	257	-252 - 23	-169 - -59
200	406 × 305	2594 - 3637	345	-335 - 31	-226 - -79
250	508 × 381	3250 - 4555	433	-419 - 38	-282 - -99
300	610 × 457	3906 - 5472	521	-503 - 46	-339 - -119
500	1016 × 762	6531 - 9141	874	-839 - 77	-564 - -198
800	1626 × 1219	10469 - 14645	1402	-1342 - 123	-903 - -316
1000	2032 × 1524	13094 - 18315	1754	-1677 - 153	-1129 - -395

\* Только для ELPLW05.

## EB-PU1008B/EB-PU1008W/EB-PU1007B/EB-PU1007W/EB-PU1006W:

При проецировании изображения размером более 300 дюймов оно может выглядеть немного размытым.

### 16:10

①	②	③	④
Дюймы	Ширина × Высота	ELPLX01S ELPLX01WS ELPLX01 ELPLX01W	
100	215 × 135	74	0 - 24
120	258 × 162	89	0 - 29
150	323 × 202	113	0 - 36
200	431 × 269	152	0 - 48
250	538 × 337	192	0 - 59
300	646 × 404	231	0 - 71
400	862 × 538	310	0 - 95
500	1077 × 673	388	0 - 119
800	1723 × 1077	625	0 - 190
1000	2154 × 1346	782	0 - 238

①	②	③			
Дюймы	Ширина × Высота	ELPLU03S ELPLU03	ELPLU04 ELPLU02	ELPLW05	ELPLW08
50	108 × 67	-	91 - 111	109 - 155	124 - 175
60	129 × 81	-	111 - 134	132 - 187	150 - 212
80	172 × 108	111 - 134	149 - 181	178 - 251	202 - 284
100	215 × 135	140 - 168	188 - 227	225 - 315	253 - 356
120	258 × 162	169 - 203	227 - 274	271 - 379	305 - 429

①	②	③			
Дюймы	Ширина × Высота	ELPLU03S ELPLU03	ELPLU04 ELPLU02	ELPLW05	ELPLW08
150	323 × 202	212 - 255	285 - 344	341 - 475	383 - 537
200	431 × 269	283 - 341	382 - 460	457 - 636	512 - 718
250	538 × 337	355 - 427	479 - 577	573 - 796	641 - 899
300	646 × 404	427 - 513	576 - 693	690 - 956	770 - 1080
500	1077 × 673	714 - 857	964 - 1159	1154 - 1597	1287 - 1803
800	1723 × 1077	1145 - 1373	1546 - 1858	1852 - 2559	2061 - 2888
1000	2154 × 1346	1432 - 1717	1934 - 2324	2317 - 3201	2578 - 3611

①	②	③			
Дюймы	Ширина × Высота	ELPLW06 ELPLW04	ELPLM08	ELPLM15 ELPLM09 ELPLS04	ELPLM10 ELPLM06
1000	2154 × 1346	3569 - 4859	3157 - 5044	4722 - 7582	7287 - 11017

①	②	③			
Дюймы	Ширина × Высота	ELPLW06 ELPLW04	ELPLM08	ELPLM15 ELPLM09 ELPLS04	ELPLM10 ELPLM06
50	108 × 67	172 - 235	153 - 248	229 - 372	352 - 538
60	129 × 81	207 - 284	185 - 298	276 - 447	425 - 649
80	172 × 108	279 - 381	248 - 399	370 - 599	571 - 869
100	215 × 135	350 - 478	311 - 500	465 - 751	717 - 1090
120	258 × 162	422 - 576	374 - 601	560 - 903	863 - 1311
150	323 × 202	529 - 722	469 - 753	702 - 1131	1082 - 1641
200	431 × 269	708 - 965	627 - 1005	938 - 1510	1447 - 2193
250	538 × 337	887 - 1208	785 - 1258	1175 - 1890	1812 - 2744
300	646 × 404	1066 - 1452	943 - 1510	1411 - 2269	2177 - 3296
500	1077 × 673	1781 - 2425	1576 - 2520	2357 - 3787	3637 - 5502
800	1723 × 1077	2854 - 3885	2524 - 4035	3776 - 6064	5827 - 8811

①	②	③			④
Дюймы	Ширина × Высота	ELPLM11 ELPLM07	ELPLL08 ELPLL07	ELPLR04	Кроме ELPLR04
50	108 × 67	511 - 784	761 - 1074	100	-79 - 12
60	129 × 81	618 - 945	920 - 1295	121	-95 - 14
80	172 × 108	832 - 1268	1237 - 1737	163	-127 - 19
100	215 × 135	1046 - 1591	1555 - 2180	206	-158 - 24
120	258 × 162	1260 - 1913	1872 - 2622	248	-190 - 29
150	323 × 202	1581 - 2398	2348 - 3285	312	-238 - 36
200	431 × 269	2116 - 3205	3141 - 4391	417	-317 - 48
250	538 × 337	2651 - 4012	3935 - 5497	523	-396 - 59
300	646 × 404	3186 - 4819	4728 - 6602	629	-475 - 71
500	1077 × 673	5326 - 8047	7901 - 11025	1053	-792 - 119
800	1723 × 1077	8536 - 12889	12661 - 17659	1688	-1267 - 190
1000	2154 × 1346	10676 - 16117	15834 - 22082	2112	-1584 - 238

16:9

①	②	③	
Дюймы	Ширина × Высота	ELPLX01S ELPLX01WS ELPLX01 ELPLX01W	
100	221 × 125	76	7 - 31
120	266 × 149	92	8 - 38
150	332 × 187	116	10 - 47
200	443 × 249	157	14 - 63
250	553 × 311	197	17 - 78
300	664 × 374	238	21 - 94
400	886 × 498	318	28 - 125
500	1107 × 623	399	35 - 157
800	1771 × 996	642	55 - 251
1000	2214 × 1245	-	-

①	②	③			
Дюймы	Ширина × Высота	ELPLU03S ELPLU03	ELPLU04 ELPLU02	ELPLW05	ELPLW08
49	109 × 61	-	92 - 112	109 - 156	125 - 177
50	111 × 62	-	94 - 114	112 - 159	128 - 180
60	133 × 75	-	114 - 138	136 - 192	154 - 218
80	177 × 100	114 - 138	154 - 186	183 - 258	208 - 292
100	221 × 125	144 - 173	194 - 234	231 - 324	261 - 366
120	266 × 149	173 - 209	234 - 282	279 - 390	314 - 441
150	332 × 187	218 - 262	293 - 354	351 - 489	393 - 552
200	443 × 249	291 - 350	393 - 473	470 - 653	526 - 738

①	②	③			
Дюймы	Ширина × Высота	ELPLU03S ELPLU03	ELPLU04 ELPLU02	ELPLW05	ELPLW08
250	553 × 311	365 - 439	493 - 593	590 - 818	659 - 924
300	664 × 374	439 - 527	592 - 713	709 - 983	792 - 1110
500	1107 × 623	734 - 881	991 - 1192	1187 - 1642	1323 - 1853
800	1771 × 996	1177 - 1412	1589 - 1910	1903 - 2631	2119 - 2969
1000	2214 × 1245	-	-	-	-

①	②	③			
Дюймы	Ширина × Высота	ELPLW06 ELPLW04	ELPLM08	ELPLM15 ELPLM09 ELPLS04	ELPLM10 ELPLM06
49	109 × 61	173 - 237	154 - 250	230 - 374	355 - 542
50	111 × 62	176 - 242	157 - 255	235 - 382	362 - 554
60	133 × 75	213 - 292	190 - 307	284 - 460	437 - 667
80	177 × 100	287 - 392	255 - 411	381 - 616	587 - 894
100	221 × 125	360 - 492	320 - 514	478 - 772	737 - 1121
120	266 × 149	434 - 592	385 - 618	575 - 928	887 - 1347
150	332 × 187	544 - 742	482 - 774	721 - 1162	1112 - 1687
200	443 × 249	728 - 992	645 - 1033	964 - 1552	1488 - 2254
250	553 × 311	912 - 1242	807 - 1293	1207 - 1942	1863 - 2821
300	664 × 374	1096 - 1492	970 - 1552	1450 - 2332	2238 - 3388
500	1107 × 623	1831 - 2493	1620 - 2590	2423 - 3893	3738 - 5655
800	1771 × 996	2934 - 3994	2595 - 4147	3881 - 6233	5989 - 9056
1000	2214 × 1245	-	-	-	-

①	②	③			④
Дюймы	Ширина × Высота	ELPLM11 ELPLM07	ELPLL08 ELPLL07	ELPLR04	Кроме ELPLR04
49	109 × 61	515 - 789	767 - 1082	101	-76 - 15
50	111 × 62	526 - 806	784 - 1105	103	-78 - 16
60	133 × 75	636 - 972	947 - 1332	124	-94 - 19
80	177 × 100	856 - 1304	1273 - 1787	168	-125 - 25
100	221 × 125	1076 - 1635	1599 - 2241	212	-156 - 31
120	266 × 149	1296 - 1967	1925 - 2696	255	-187 - 38
150	332 × 187	1626 - 2465	2414 - 3378	320	-234 - 47
200	443 × 249	2176 - 3294	3230 - 4514	429	-312 - 63
250	553 × 311	2726 - 4124	4045 - 5650	538	-390 - 78
300	664 × 374	3276 - 4953	4860 - 6787	647	-468 - 94
500	1107 × 623	5475 - 8271	8122 - 11333	1082	-779 - 157
800	1771 × 996	8774 - 13248	13014 - 18151	1735	-1247 - 251
1000	2214 × 1245	-	-	-	-1559 - 313

①	②	③	④
Дюймы	Ширина × Высота	ELPLX01S ELPLX01WS ELPLX01 ELPLX01W	
200	406 × 305	173	0 - 54
250	508 × 381	218	0 - 67
300	610 × 457	262	0 - 81
400	813 × 610	351	0 - 108
500	1016 × 762	440	0 - 134
800	1626 × 1219	708	0 - 215
1000	2032 × 1524	-	-

①	②	③			
Дюймы	Ширина × Высота	ELPLU03S ELPLU03	ELPLU04 ELPLU02	ELPLW05	ELPLW08
45	91 × 69	-	93 - 113	111 - 158	127 - 179
50	102 × 76	-	104 - 126	124 - 176	141 - 199
60	122 × 91	-	126 - 153	150 - 212	171 - 240
80	163 × 122	126 - 152	170 - 205	203 - 285	229 - 322
100	203 × 152	159 - 191	214 - 258	255 - 357	288 - 404
120	244 × 183	191 - 230	258 - 311	308 - 430	346 - 486
150	305 × 229	240 - 289	324 - 390	387 - 539	434 - 609
200	406 × 305	321 - 386	434 - 522	519 - 720	580 - 813
250	508 × 381	403 - 483	543 - 654	650 - 902	726 - 1018
300	610 × 457	484 - 581	653 - 786	782 - 1083	872 - 1223
500	1016 × 762	809 - 971	1092 - 1313	1308 - 1809	1457 - 2042
800	1626 × 1219	1297 - 1555	1751 - 2105	2097 - 2898	2334 - 3270

### 4:3

①	②	③	④
Дюймы	Ширина × Высота	ELPLX01S ELPLX01WS ELPLX01 ELPLX01W	
90	183 × 137	75	0 - 24
100	203 × 152	84	0 - 27
120	244 × 183	102	0 - 32
150	305 × 229	129	0 - 40

①	②	③			
Дюймы	Ширина × Высота	ELPLU03S ELPLU03	ELPLU04 ELPLU02	ELPLW05	ELPLW08
1000	2032 × 1524	-	-	-	-

①	②	③			
Дюймы	Ширина × Высота	ELPLW06 ELPLW04	ELPLM08	ELPLM15 ELPLM09 ELPLS04	ELPLM10 ELPLM06
45	91 × 69	175 - 240	156 - 253	233 - 379	359 - 549
50	102 × 76	195 - 267	174 - 281	260 - 422	400 - 611
60	122 × 91	236 - 322	210 - 338	313 - 508	483 - 736
80	163 × 122	317 - 432	281 - 453	420 - 679	648 - 986
100	203 × 152	398 - 543	353 - 567	527 - 851	813 - 1236
120	244 × 183	479 - 653	424 - 681	635 - 1023	979 - 1485
150	305 × 229	600 - 818	532 - 853	795 - 1281	1227 - 1860
200	406 × 305	803 - 1094	711 - 1139	1063 - 1711	1640 - 2484
250	508 × 381	1005 - 1369	890 - 1424	1331 - 2140	2053 - 3109
300	610 × 457	1207 - 1645	1069 - 1710	1598 - 2570	2466 - 3733
500	1016 × 762	2017 - 2747	1785 - 2853	2669 - 4288	4119 - 6230
800	1626 × 1219	3232 - 4400	2858 - 4568	4276 - 6866	6598 - 9976
1000	2032 × 1524	-	3574 - 5711	-	-

①	②	③			④
Дюймы	Ширина × Высота	ELPLM11 ELPLM07	ELPLL08 ELPLL07	ELPLR04	Кроме ELPLR04
45	91 × 69	521 - 799	776 - 1095	102	-81 - 12

①	②	③			④
Дюймы	Ширина × Высота	ELPLM11 ELPLM07	ELPLL08 ELPLL07	ELPLR04	Кроме ELPLR04
50	102 × 76	582 - 890	866 - 1220	114	-90 - 13
60	122 × 91	703 - 1073	1046 - 1470	138	-108 - 16
80	163 × 122	945 - 1438	1405 - 1971	186	-143 - 22
100	203 × 152	1188 - 1804	1764 - 2472	234	-179 - 27
120	244 × 183	1430 - 2169	2124 - 2972	282	-215 - 32
150	305 × 229	1793 - 2717	2662 - 3724	354	-269 - 40
200	406 × 305	2399 - 3631	3561 - 4975	473	-359 - 54
250	508 × 381	3005 - 4544	4459 - 6227	593	-448 - 67
300	610 × 457	3610 - 5458	5357 - 7479	713	-538 - 81
500	1016 × 762	6033 - 9112	8949 - 12485	1193	-896 - 134
800	1626 × 1219	9667 - 14594	14338 - 19996	1912	-1434 - 215
1000	2032 × 1524	-	-	-	-1793 - 269

Название устройства	EB-PU2010B/EB-PU2010W/EB-PU1008B/EB-PU1008W/ /EB-PU1007B/EB-PU1007W/EB-PU1006W
Размеры	545 (Ш) × 164 (В) × 436 (Д) мм (приподнятая секция не учитывается)
Система проецирования	ЖК-затвор RGB
Размер ЖК-панели	<b>EB-PU2010B/EB-PU2010W:</b> 1,0" <b>EB-PU1008B/EB-PU1008W/EB-PU1007B/EB-PU1007W/EB-PU1006W:</b> 0,76"
Способ отображения	Активная матрица TFT из поликристаллического кремния
Разрешение	2 304 000 пикселей WUXGA (1920 (Ш) × 1200 (В) точек) × 3
Регулировка фокусного расстояния	Питание включено
Регулировка масштаба	1,0 - 1,6 (Оптич.масштабиров.)
Проекционный объектив	Поддержка дополнительных объективов. <b>EB-PU2010B/EB-PU2010W:</b> Стандартный объектив: ELPLM15 <b>EB-PU1008B/EB-PU1008W/EB-PU1007B/EB-PU1007W/EB-PU1006W:</b> Стандартный объектив: ELPLM08
Сдвиг линзы	Питание включено <b>EB-PU2010B/EB-PU2010W:</b> Максимальное вертикальное направление: прибл. ±60 % Максимальное горизонтальное направление: прибл. ±18 % <b>EB-PU1008B/EB-PU1008W/EB-PU1007B/EB-PU1007W/EB-PU1006W:</b> Максимальное вертикальное направление: прибл. ±67 % Максимальное горизонтальное направление: прибл. ±30%

Источник света	Лазерный диод
Выходная мощность источника света	<b>EB-PU2010B/EB-PU2010W/EB-PU1008B/EB-PU1008W:</b> До 176 Вт <b>EB-PU1007B/EB-PU1007W:</b> До 132 Вт <b>EB-PU1006W:</b> До 115,5 Вт
Длина волны	449 - 461 нм
Время работы источника света *	Режим света: Обычный, Тихий: примерно до 20 000 ч Режим света: Расширенный: приблизительно до 30 000 ч
Яркость**	<b>EB-PU2010B/EB-PU2010W:</b> Режим света: Обычный, 10 000 лм Режим света: Средний, 8500 лм Режим света: Тихий, Расширенный: 7000 лм <b>EB-PU1008B/EB-PU1008W:</b> Режим света: Обычный: 8500 лм Режим света: Средний: 7225 лм Режим света: Тихий, Расширенный: 5950 лм <b>EB-PU1007B/EB-PU1007W:</b> Режим света: Обычный: 7000 лм Режим света: Средний: 5950 лм Режим света: Тихий, Расширенный: 4900 лм <b>EB-PU1006W:</b> Режим света: Обычный: 6000 лм Режим света: Средний: 5100 лм Режим света: Тихий, Расширенный: 4200 лм
Коэффициент контрастности	более 2 500 000:1 (нормальная/высокая скорость динамического контраста)
Воспроизводимость цветов	До 1070 миллиона цветов (в зависимости от интерфейса)



Частота сканирования	<b>Аналоговая:</b> Горизонтально: от 31,25 до 92 кГц Вертикально: от 50 до 85 Гц <b>HDMI/HDBaseT/DVI-D:</b> Горизонтально: от 15 до 135 кГц Вертикально: 23,98/24/25/29,97/30/50/59,94/60 Гц <b>SDI (EB-PU2010B/EB-PU2010W):</b> Горизонтально: от 15 до 67,5 кГц Вертикально: 23,98/24/25/29,97/30/50/59,94/60 Гц
Источник питания	<b>EB-PU2010B/EB-PU2010W/EB-PU1008B/EB-PU1008W/EB-PU1007B/EB-PU1007W:</b> От 100 до 240 В перем. тока $\pm 10\%$ 50/60 Гц от 5,6 до 2,5 А <b>EB-PU1006W:</b> От 100 до 240 В перем. тока $\pm 10\%$ 50/60 Гц от 3,9 до 1,7 А
Энергопотребление (от 100 до 120 В)	<b>EB-PU2010B/EB-PU2010W/EB-PU1008B/EB-PU1008W:</b> Режим света: Обычный, Пользовательский: 559 Вт Режим света: Тихий, Расширенный: 469 Вт <b>EB-PU1007B/EB-PU1007W:</b> Режим света: Обычный, Пользовательский: 448 Вт Режим света: Тихий, Расширенный: 379 Вт <b>EB-PU1006W:</b> Режим света: Обычный, Пользовательский: 384 Вт Режим света: Тихий, Расширенный: 321 Вт

Энергопотребление (от 220 до 240 В)	<b>EB-PU2010B/EB-PU2010W/EB-PU1008B/EB-PU1008W:</b> Режим света: Обычный, Пользовательский: 535 Вт Режим света: Тихий, Расширенный: 452 Вт <b>EB-PU1007B/EB-PU1007W:</b> Режим света: Обычный, Пользовательский: 431 Вт Режим света: Тихий, Расширенный: 366 Вт <b>EB-PU1006W:</b> Режим света: Обычный, Пользовательский: 367 Вт Режим света: Тихий, Расширенный: 310 Вт
Энергопотребление в режиме ожидания	Связь вкл.: 2,0 Вт Связь откл.: 0,5 Вт
Тепловое излучение (макс.)	<b>EB-PU2010B/EB-PU2010W/EB-PU1008B/EB-PU1008W:</b> От 100 до 120 В: 1900,6 БТЕ/ч От 220 до 240 В: 1819,0 БТЕ/ч <b>EB-PU1007B/EB-PU1007W:</b> От 100 до 120 В: 1523,2 БТЕ/ч От 220 до 240 В: 1465,4 БТЕ/ч <b>EB-PU1006W:</b> От 100 до 120 В: 1305,6 БТЕ/ч От 220 до 240 В: 1247,8 БТЕ/ч
Воздушный поток (макс.)	176,1 куб. фут/мин
Рабочая высота	Высота от 0 до 3048 м над уровнем моря

Рабочая температура (при использовании одного проектора) ***	<b>EB-PU2010B/EB-PU2010W:</b> Высота от 0 до 2286 м: от 0 до +50 °С (влажность от 20 до 80 %, без конденсации) Высота от 2287 до 3048 м: от 0 до +45 °С (влажность от 20 до 80 %, без конденсации) <b>EB-PU1008B/EB-PU1008W/EB-PU1007B/EB-PU1007W/EB-PU1006W:</b> Высота от 0 до 2286 м: от 0 до +45°С (влажность от 20 до 80 %, без конденсации) Высота от 2287 до 3048 м: от 0 до +40°С (влажность от 20 до 80 %, без конденсации)
Температура хранения	от -10 до +60 °С (влажность от 10 до 90 %, без конденсации)
Вес	<b>EB-PU2010B/EB-PU2010W:</b> Прибл. 16,8 кг <b>EB-PU1008B/EB-PU1008W/EB-PU1007B/EB-PU1007W:</b> Прибл. 16,3 кг <b>EB-PU1006W:</b> Прибл. 15,4 кг
Сеть	RJ45 (100BASE-TX/10BASE-T) x 1, разъем USB (типа А) x 1 (блок для беспроводного подключения к ЛВС в соответствии со стандартом IEEE802.11a(5 ГГц)/b(2,4 ГГц)/g(2,4 ГГц)/n(2,4 ГГц, 5 ГГц))

приблизительно 30 °С на высоте от 2287 до 3048 м; однако эти значения могут варьироваться в зависимости от окружающей среды).

\* Приблизительное время работы источника света до уменьшения его яркости наполовину от исходного значения. (Из расчета использования проектора в среде с концентрацией взвешенных в воздухе частиц 0,04 мг/м<sup>3</sup> и менее. Выше представлены только приблизительные показатели, так как они зависят от условий эксплуатации проектора и окружающей среды.)

\*\*Данные характеристики относятся к устройству со стандартным объективом.





\*\*\* Яркость лампы автоматически уменьшается при сильном повышении температуры воздуха. (Приблизительно 35 °С на высоте от 0 до 2286 м и


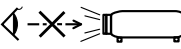


Ваш проектор поддерживает следующие функции и опции программного обеспечения Epson Projector Content Manager.

Функции/параметры		
Одновременное воспроизведение		-
Сохранение списка воспроизведения на проектор через сеть		✓
<b>Настройки &gt; Видео формат</b>	Автоматический выбор	✓
	Формат AVI	✓
	Формат MP4	✓


В таблице ниже приведены символы техники безопасности, устанавливаемые на оборудование.

№	Символ	Утвержденные стандарты	Описание
1		IEC60417 No. 5007	ON (Вкл. - питание) Подключение к электросети установлено.
2		IEC60417 No. 5008	OFF (Выкл. - питание) Оборудование отключено от электросети.
3		IEC60417 No. 5009	Режим ожидания Указывает на переключатель или его положение, посредством которого часть оборудования переходит в режим ожидания.
4		ISO7000 No. 0434B, IEC3864-B3.1	Предостережение Указывает на общее предупреждение при использовании продукта.
5		IEC60417 No. 5041	Внимание! Горячая поверхность Отмеченная этим символом деталь может нагреваться, прикасаться к ней следует с особой осторожностью.
6		IEC60417 No. 6042 ISO3864-B3.6	Внимание! Опасность поражения электрическим током Оборудование может быть причиной поражения электрическим током.
7		IEC60417 No. 5957	Использование только внутри помещений Электрооборудование изначально предназначено для использования внутри помещений.

№	Символ	Утвержденные стандарты	Описание
8		IEC60417 No. 5926	Полярность разъема питания постоянного тока Указывается положительный и отрицательный проводник (полярность) на части оборудования, к которому может подключаться источник питания постоянного тока.
9		—	То же, что и № 8.
10		IEC60417 No. 5001B	Общее состояние батареи Оборудование, питающееся от батареи. Указывает деталь, например крышку батарейного отсека или клеммы разъема.
11		IEC60417 No. 5002	Положение элемента Указывает на сам держатель батареи или на положение элементов внутри держателя батареи.
12		—	То же, что и № 11.
13		IEC60417 No. 5019	Защитное заземление Указывает на любую клемму, предназначенную для подключения к внешнему проводнику, защищающего от поражения электрическим током, или клемме электрода защитного заземления.
14		IEC60417 No. 5017	Земля Указывает на клемму заземления в корпусах, где явно не требуется символ No. 13.

№	Символ	Утвержденные стандарты	Описание
15		IEC60417 No. 5032	Переменный ток Указывается на табличке с техническими данными, что оборудование подходит для работы только с переменным током; а также на соответствующих клеммах.
16		IEC60417 No. 5031	Постоянный ток Указывается на табличке с техническими данными, что оборудование подходит для работы только с постоянным током; а также на соответствующих клеммах.
17		IEC60417 No. 5172	Оборудование класса II Указывает, что оборудование удовлетворяет требованиям безопасности для устройства класса II в соответствии со стандартом IEC 61140.
18		ISO 3864	Запрет (общий) Указывает на недопустимые действия или операции.
19		ISO 3864	Не прикасаться! Запрещается прикасаться к определенной детали оборудования, так как это может привести к получению травмы.
20		—	Если проектор включен, никогда не смотрите в его объектив.
21		—	Запрещается класть предметы на проектор.
22		ISO3864 IEC60825-1	Внимание! Лазерное излучение Оборудование может быть источником лазерного излучения.

№	Символ	Утвержденные стандарты	Описание
23		ISO 3864	Разбирать запрещается При разборке оборудования возникает опасность получения травмы или поражения электрическим током.
24		IEC60417 No. 5266	Режим ожидания, частичный режим ожидания Часть оборудования находится в состоянии готовности.
25		ISO3864 IEC60417 No. 5057	Предостережение, движущиеся детали Запрещается приближаться к движущимся деталям в соответствии со стандартами защиты.
26		IEC60417 No. 6056	Предостережение (движущиеся лопасти вентилятора) В соответствии с правилами техники безопасности держитесь на расстоянии от движущихся лопастей вентилятора.
27		IEC60417 No. 6043	Предостережение (острые углы) Предупреждение о том, что запрещается прикасаться к острым углам.
28		—	Предупреждение о том, что смотреть в объектив при проецировании запрещено.
29		ISO7010 No. W027 ISO 3864	Предупреждение, оптическое излучение (например, УФ, видимое излучение, ИК) Соблюдайте осторожность вблизи оптического излучения, чтобы не допустить повреждения глаз и кожи.

№	Символ	Утвержденные стандарты	Описание
30		IEC60417 No. 5109	Не использовать в жилых районах. Для идентификации электрического оборудования, не подходящего для жилых районов.

Данный проектор является лазерным устройством класса 1, соответствующим международному стандарту IEC/EN60825-1:2014 для лазерных устройств.

При работе с проектором соблюдайте приведенные ниже правила техники безопасности.

## Предупреждение

- Запрещается открывать корпус проектора. В проекторе используется лазер высокой мощности.
- Световое излучение данного прибора может представлять опасность. Запрещается смотреть непосредственно на работающий источник света. Это может привести к повреждению глаз.
- Как и при использовании любого другого источника яркого света, запрещается направлять луч в глаза, RG2 IEC/EN 62471-5:2015.
- Данный проектор может относиться к группе риска 3 при установке сменного объектива с проекционным отношением более 3,5. Перед началом работы ознакомьтесь со списком объективов и соответствующими значениями опасного расстояния в данном руководстве. Такие комбинации проекторов и объективов предназначены исключительно для профессионального использования и не предусмотрены для бытового использования.

## Предостережение

Запрещается разбирать данный прибор при его утилизации. Утилизируйте прибор в соответствии с местными и государственными законами и нормами.



В данном проекторе в качестве источника света используется лазер. Лазер обладает перечисленными ниже характеристиками.

- В зависимости от условий окружающей среды яркость источника света может снижаться. Яркость значительно снижается при слишком высокой температуре.
- Яркость источника света снижается по мере его эксплуатации. Можно уменьшить степень снижения яркости по мере эксплуатации в меню: Парам. Яркость.

## » Дополнительная информация

- "Наклейки с предупреждениями о лазерном устройстве" [стр.207](#)



## Наклейки с предупреждениями о лазерном устройстве

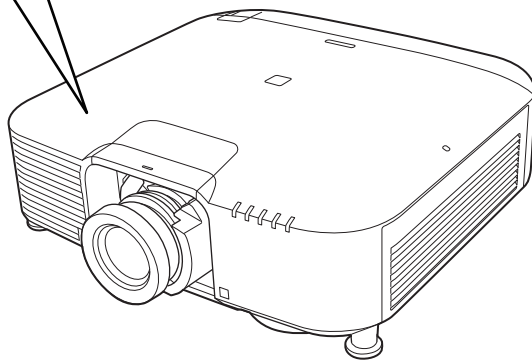
К проектору прикреплены этикетки "Предупрежд. лазера".

### Внутри



## Сверху

 <p><b>WARNING</b></p>	<p><b>WARNING:</b> This projector may become RCL when it is combined with lenses with their ratio greater than 3:1. Refer to the manual for the lens kit and hazard distance before operation. Such combinations of projector and lens are intended for professional use only and are not intended for consumer use. <b>DO NOT MOUNT ABOVE THE HEADS OF CHILDREN.</b></p>	<p><b>AVERTISSEMENT:</b> Ce projecteur peut devenir de classe RCL quand on le combine avec des lentilles dont le rapport de grossissement est supérieur à 3:1. Consultez le manuel de l'objectif pour connaître la distance de sécurité avant d'utiliser le projecteur. Ces combinaisons de projecteur et de lentilles sont destinées à un usage professionnel, et pas destinées à un usage domestique.</p>	<p><b>ADVERTENCIA:</b> Este proyector puede convertirse en una categoría RCL cuando se combine con lentes con un ratio de proyección mayor de 3:1. Consulte el manual de lentes para conocer la lista de lentes y la distancia de seguridad antes de utilizar el proyector. Estas combinaciones de proyector y lentes están destinadas únicamente para uso profesional, y no para uso doméstico.</p>	<p><b>警告:</b> 當安裝投影比例大於 3:1 的可變式鏡頭, 此投影机可能變成 RCL。操作前請先參閱手冊中的鏡頭清單和危險距離。此投影机與鏡頭之組合僅供專業使用, 勿作其他用途。</p>
 <p><b>WARNING</b></p>	<p><b>WARNING:</b> This projector may become RCL when it is combined with lenses with their ratio greater than 3:1. Refer to the manual for the lens kit and hazard distance before operation. Such combinations of projector and lens are intended for professional use only and are not intended for consumer use. <b>DO NOT MOUNT ABOVE THE HEADS OF CHILDREN.</b></p>	<p><b>AVERTISSEMENT:</b> Ce projecteur peut devenir de classe RCL quand on le combine avec des lentilles dont le rapport de grossissement est supérieur à 3:1. Consultez le manuel de l'objectif pour connaître la distance de sécurité avant d'utiliser le projecteur. Ces combinaisons de projecteur et de lentilles sont destinées à un usage professionnel, et pas destinées à un usage domestique.</p>	<p><b>ADVERTENCIA:</b> Este proyector puede convertirse en una categoría RCL cuando se combine con lentes con un ratio de proyección mayor de 3:1. Consulte el manual de lentes para conocer la lista de lentes y la distancia de seguridad antes de utilizar el proyector. Estas combinaciones de proyector y lentes están destinadas únicamente para uso profesional, y no para uso doméstico.</p>	<p><b>警告:</b> 當安裝投影比例大於 3:1 的可變式鏡頭, 此投影机可能變成 RCL。操作前請先參閱手冊中的鏡頭清單和危險距離。此投影机與鏡頭之組合僅供專業使用, 勿作其他用途。</p>



- Если лазер включен, никогда не смотрите в объектив проектора. Можно повредить глаза. Особенно это опасно для детей и домашних животных.
- При включении проектора на расстоянии с помощью пульта ДУ убедитесь, что никто не смотрит в объектив.
- Не разрешайте маленьким детям управлять проектором. Дети должны находиться под наблюдением взрослых.
- Во время проецирования не смотрите в проекционный объектив. Запрещается смотреть в объектив, используя оптические приборы, такие как лупы или телескопы. Это может стать причиной зрительных расстройств.



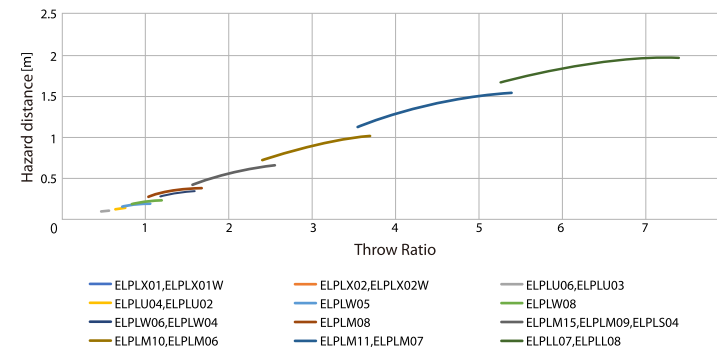
При использовании проекторов и сменных объективов, с которыми система переходит в группу риска 3, необходимо избегать прямого воздействия луча. Операторы должны следить за тем, чтобы никто не подходил к лучу слишком близко, или необходимо установить устройство на такой высоте, чтобы исключить воздействие на глаза в пределах опасного расстояния.

Направление взгляда на объектив с опасного расстояния, превышающего указанное в данном руководстве значение, может привести к нарушению зрения.

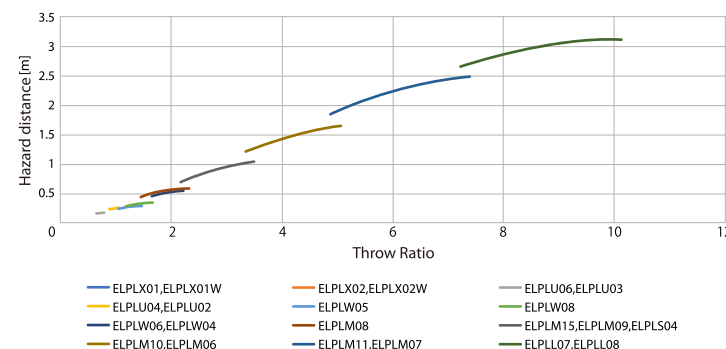
## Опасное расстояние

Номер модели	EB-PU2010B/EB-PU2010W		EB-PU1008B/EB-PU1008W/EB-PU1007B/EB-PU1007W/EB-PU1006W	
	Широк.	Теле	Широк.	Теле
ELPLX01	-	-	0.077707	-
ELPLX02	0.064472	-	-	-
ELPLU04	0.144062	0.159626	0.225085	0.255771
ELPLU06	0.107832	0.112244	0.158973	0.168981
ELPLW05	0.174819	0.199180	0.247217	0.287469
ELPLW06	0.290640	0.348411	0.469469	0.559934
ELPLW08	0.193414	0.235421	0.286779	0.348966
ELPLM08	0.279407	0.368156	0.446497	0.587820
ELPLM10	0.747436	1.031958	1.218226	1.652385
ELPLM11	1.139332	1.557715	1.840188	2.484002
ELPLM15	0.427624	0.653690	0.696229	1.045020
ELPLL08	1.673773	1.995392	2.630942	3.116840

## EB-PU2010B/EB-PU2010W:



## EB-PU1008B/EB-PU1008W/EB-PU1007B/EB-PU1007W/EB-PU1006W:



В этих разделах приведены важные примечания, касающиеся проектора.

» **Дополнительная информация**

- "Indication of the manufacturer and the importer in accordance with requirements of EU directive" [стр.210](#)
- "Indication of the manufacturer and the importer in accordance with requirements of United Kingdom directive" [стр.210](#)
- "Ограниченное применение" [стр.210](#)
- "Рекомендации по операционной системе" [стр.211](#)
- "Торговые марки" [стр.211](#)
- "Уведомление об авторских правах" [стр.211](#)
- "Атрибуция авторских прав" [стр.212](#)

## Indication of the manufacturer and the importer in accordance with requirements of EU directive

Manufacturer: SEIKO EPSON CORPORATION  
Address: 3-5, Owa 3-chome, Suwa-shi, Nagano-ken 392-8502 Japan  
Telephone: 81-266-52-3131  
<http://www.epson.com/>

Importer: EPSON EUROPE B.V.  
Address: Atlas Arena, Asia Building, Hoogoorddreef 5,1101 BA Amsterdam Zuidooost  
The Netherlands  
Telephone: 31-20-314-5000  
<http://www.epson.eu/>

## Indication of the manufacturer and the importer in accordance with requirements of United Kingdom directive

Manufacturer: SEIKO EPSON CORPORATION  
Address: 3-5, Owa 3-chome, Suwa-shi, Nagano-ken 392-8502 Japan  
Telephone: 81-266-52-3131  
<http://www.epson.com/>

Importer: Epson (UK) Ltd.  
Address: Westside, London Road, Hemel Hempstead, Hertfordshire, HP3 9TD, United Kingdom  
<http://www.epson.co.uk>

## Ограниченное применение

Если эта продукция используется в условиях, требующих обеспечения высокого уровня надежности и (или) безопасности — например, в сочетании с авиационными, железнодорожными, судовыми, автомобильными и прочими транспортными средствами, аварийными устройствами оповещения, различными предохранительными устройствами или функциональными устройствами, выполняющими прецизионные операции — применение этой продукции рекомендуется только с учетом необходимых средств обеспечения отказоустойчивости и резервирования, поддерживающих достаточно высокий уровень безопасности и надежности всей проектируемой системы. В связи с тем, что эта продукция не предназначена для использования в условиях, требующих обеспечения очень высокого уровня надежности и (или) безопасности — например, в сочетании с авиационно-космическим оборудованием, важнейшим телекоммуникационным оборудованием, оборудованием систем управления атомными электростанциями или медицинским оборудованием, непосредственно используемым в процессе медицинского обслуживания — пожалуйста, не забывайте о том, что вы несете ответственность за всестороннюю оценку

соответствия этой продукции конкретным условиям эксплуатации и за ее применение в этих условиях.

---

## Рекомендации по операционной системе

- Операционная система Microsoft® Windows® 8.1
- Операционная система Microsoft® Windows® 10

В данном руководстве эти операционные системы именуется Windows 8.1 и Windows 10. Кроме того, для их обозначения используется собирательный термин Windows.

- macOS 10.13.x
- macOS 10.14.x
- macOS 10.15.x
- macOS 11.0.x

В данном руководстве для обозначения всех вышеуказанных операционных систем используется собирательный термин «Mac».

---

## Торговые марки

EPSON является зарегистрированным товарным знаком, EXCEED YOUR VISION и их логотипы — зарегистрированные товарные знаки или товарные знаки Seiko Epson Corporation.

Mac, OS X и macOS являются товарными знаками корпорации Apple Inc.

Microsoft и Windows являются товарными знаками или зарегистрированными товарными знаками корпорации Microsoft в США и (или) других странах.

WPA2® и WPA3® являются товарными знаками компании Wi-Fi Alliance®.

App Store является сервисной маркой корпорации Apple Inc.

Chrome, Chromebook и Google Play являются товарными знаками Google LLC.

HDMI, логотип HDMI и High-Definition Multimedia Interface являются товарными знаками или охраняемыми товарными знаками HDMI Licensing Administrator, Inc. 

QR-код является зарегистрированной торговой маркой корпорации DENSO WAVE INCORPORATED.

Товарный знак PLink ожидает регистрации или уже зарегистрирован в Японии, Соединенных Штатах Америки и других странах и регионах.

Crestron®, Crestron Connected®, Crestron Fusion®, Crestron Control® и Crestron RoomView® являются зарегистрированными товарными знаками корпорации Crestron Electronics, Inc.

Art-Net™ Designed by and Copyright Artistic Licence Holdings Ltd.

Intel® является зарегистрированной торговой маркой корпорации Intel в США и/или других странах.

Extron® и XTP® являются зарегистрированными товарными знаками компании RGB Systems. Incorporated.

HDBaseT™ и логотип HDBaseT Alliance – товарные знаки компании HDBaseT Alliance.

N-Mark—товарный знак или зарегистрированный товарный знак компании NFC Forum, Inc. в США и других странах.

Android TV™ является товарным знаком корпорации Google LLC.

Используемые в данном документе названия других изделий также используются исключительно в целях идентификации и могут являться торговыми марками, принадлежащими соответствующим владельцам. Компания Epson отказывается от всех и любых притязаний и прав на эти фирменные марки.

---

## Уведомление об авторских правах

Все права защищены. Воспроизведение, сохранение в информационно-поисковой системе или передача в любой форме или любыми средствами, электронными, механическими, фотокопировальными, записывающими или иными любого из положений настоящей публикации без предварительного письменного разрешения компании Seiko Epson Corporation запрещено. Компания не принимает на себя

никакой патентной ответственности в связи с использованием содержащейся здесь информации. Также компания не принимает на себя никакой ответственности за любого рода ущерб, возникший в связи с использованием содержащейся здесь информации.

Ни компания Seiko Epson Corporation, ни ее дочерние предприятия не несут ответственности перед покупателем данного изделия или перед третьими лицами за ущерб, убытки, издержки или расходы, понесенные покупателем или третьими лицами в результате несчастного случая, непредусмотренного или неправильного применения данного изделия или несанкционированных переделок, ремонтов или изменений данного изделия, либо (исключая США) несоблюдения всех требований инструкций по эксплуатации и техническому обслуживанию, предоставленных компанией Seiko Epson Corporation.

Компания Seiko Epson Corporation не несет ответственности за ущерб или затруднения любого рода, явившиеся результатом применения любых дополнительных принадлежностей или расходных материалов, не указанных компанией Seiko Epson Corporation в качестве оригинальной продукции Epson (Original Epson Products) или одобренной продукции Epson (Epson Approved Products).

Содержание этого руководства может быть изменено или обновлено без уведомления.

Приведенные в данном руководстве иллюстрации могут отличаться от фактического вида проектора.

---

## Атрибуция авторских прав

Эта информация может изменяться без предварительного уведомления.

© 2021 Seiko Epson Corporation

2022.2 414136101RU