

EPSON[®]
EXCEED YOUR VISION

androidtv



使用説明書

Home Projector

EH-LS800W

EH-LS800B

說明書中符號的意義	5	Android TV 主畫面	32
投影機簡介	8	使用基本投影機功能	33
投影機零件及功能	9	開啟投影機	34
投影機零件 - 正面	9	關閉投影機	36
投影機零件 - 頂端/側面	10	投影模式	37
投影機零件 - 底部	11	使用選單變更投影模式	37
投影機零件 - 介面連接埠	12	調整影像高度	38
投影機零件 - 投影機遙控器	13	利用調焦桿聚焦影像	39
設定投影機	15	投影到牆壁時調整影像顏色	40
投影機放置	16	修正影像中的失真	41
投影機設定及安裝選項	18	根據周遭環境的亮度調整燈光亮度	42
安裝須知	19	手動調整燈光亮度	43
安裝安全索	21	根據內容的亮度調整對比度	44
使用天花板吊架 ELPMB22 時	21	選擇影像來源	45
使用天花板吊架 ELPMB30 時	22	影像長寬比	46
投影機連接	24	變更影像長寬比	46
連接視頻來源	24	可用的影像長寬比	46
連接外部 USB 裝置	24	顏色模式	48
連接外部音頻裝置	25	變更顏色模式	48
連接網絡電視棒	25	可用的顏色模式	49
連接至 ARC 相容 AV 系統	26	調整影像品質	50
連接遊戲裝置	27	詳細調節參數	50
連接耳機	27	調整影像解析度	51
安裝及拆卸側蓋	28	設定畫面補插	52
將電池裝入遙控器	29	使用音量按鈕控制音量	53
遙控器操作	29	調整聲音設定 (聲音模式)	54
在投影機上設定 Android TV	31	可用的聲音模式	55

詳細聲音設定	55
暫時關閉聲音 (音頻靜音)	57
暫時關閉影像 (空白)	58
調整投影機功能	59
變更影像尺寸或位置 (靈活影像)	60
水平翻轉影像 (靈活影像)	61
模糊影像的邊緣 (靈活影像)	62
使用投影機作為藍牙揚聲器	63
藍牙規格	63
使用投影機作為 Chromecast	65
HDMI CEC 功能	66
使用 HDMI CEC 功能操作連線的裝置	66
安裝安全纜線	68
更新投影機韌體	69
初始化投影機	70
調整選單設定	71
使用投影機設定	72
影像品質設定 - 圖像選單	73
影像品質設定 - 聲音選單	75
投影機安裝設定 - 安裝選單	77
投影機功能設定 - 設定選單	78
投影機資訊顯示 - 資訊選單	79
投影機藍牙揚聲器設定 - 藍牙揚聲器模式選單	80

維護投影機	81
投影機維護	82
清潔投影視窗	83
清潔障礙物感應器及動作感應器	84
清潔投影機機殼	85
防塵濾網及通風口維護	86
清潔防塵濾網	86
更換防塵濾網	87
清潔進氣口	88
解決問題	90
投影問題	91
投影機指示燈狀態	92
解決投影機電源開啟或電源關閉問題	94
解決投影機電源問題	94
解決投影機關機問題	94
解決影像問題	95
解決影像消失問題	95
解決影像彎曲或不是矩形的問題	95
解決翻轉影像問題	96
解決影像過小問題	96
調整模糊或不清楚的影像	96
修正部分影像問題	96
調整包含雜訊或靜電干擾的影像	97
調整亮度或顏色不正確的影像	97
解決聲音問題	99
解決沒有聲音或聲音太低問題	99
解決藍牙揚聲器模式問題	99
解決遙控器的操作問題	101

解決 HDMI CEC 問題.....	102
解決 Wi-Fi 網路問題.....	103
解決 Android TV 問題	104

附錄 **105**



選購件及更換零件	106
吊架.....	106
外部裝置	106
投影屏.....	106
更換零件.....	106
投影畫面大小及投影距離.....	107
支援的監視器顯示解析度.....	109
投影機規格.....	110
連接器規格	110
外部尺寸.....	111
安全符號與指示清單.....	112
雷射安全資訊.....	114
雷射警告標籤.....	114
用語解說.....	116
重要聲明.....	117
FCC Compliance Statement.....	117
製造商及進口商.....	118
危害物質限制指令.....	118
使用限制	118
商標.....	118
版權通告	119
著作權歸屬	119

說明書中符號的意義

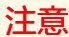






安全符號

本投影機及手冊使用圖形符號與標籤來說明安全使用投影機的方法。

請務必詳閱並仔細遵照標示這些符號及標籤的指示，以避免造成人身傷害或財產損失。

 警告	本符號代表疏忽時，可能會造成人身傷害甚或死亡的注意事項。
 注意	本符號代表若有疏忽，可能因錯誤操作而造成人身傷害或外傷的注意事項。

一般資訊符號

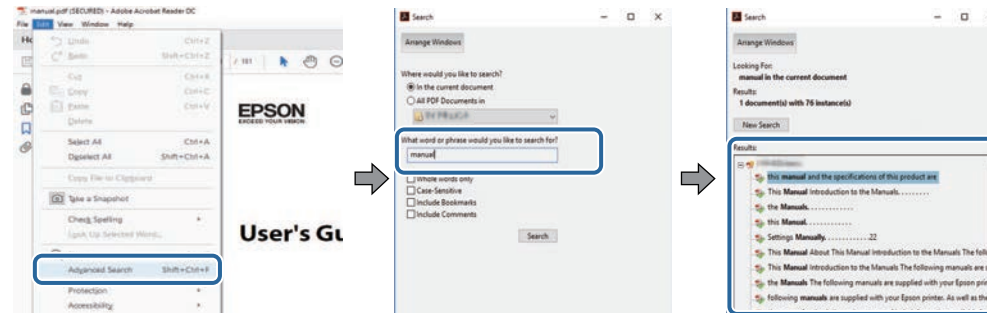
 注意	此標籤指出未充分注意時，可能會引起投影機損壞和人身傷害的程序。
	此標籤表示實用的額外資訊。
	表示在遙控器或投影機上的按鈕。 實例：  鈕
選單/設定名稱	指出投影機選單及設定名稱。 實例： 選擇影像選單。  影像 > 顏色
	此標籤表示相關頁面的連結。
	此標籤表示投影機在目前選單層級。

使用手冊搜尋資訊

PDF 手冊可讓您透過關鍵字搜尋所需的資訊，或使用書籤直接跳至特定章節。您也可以僅列印所需的頁面。本節說明如何使用在電腦上的 Adobe Reader X 中開啓的 PDF 手冊。

透過關鍵字搜尋

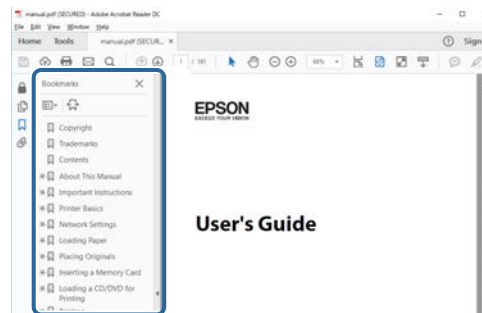
按一下編輯 > 進階搜尋。在搜尋視窗中輸入欲查找資訊的關鍵字 (文字)，然後按一下搜尋。符合項目會以清單顯示。按一下其中一個顯示的符合項目，即可跳至該頁面。



從書籤直接前往

按一下標題可跳至該頁面。按一下 + 或 > 可檢視該章節中的下層標題。若要返回上一頁，請在鍵盤上執行下列操作。

- Windows：按住 Alt，然後按下 ←。
- Mac OS：按住 command 鍵，然後按下 ←。

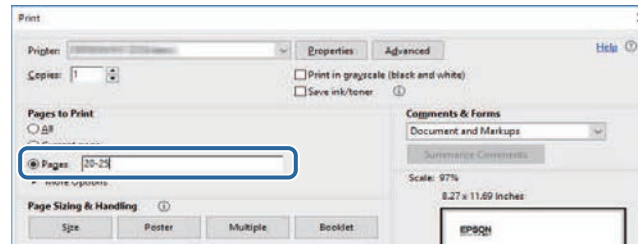


僅列印所需頁面

您可僅擷取並列印所需的頁面。在檔案選單中按下列印，然後在列印的頁數頁面中指定您要列印的頁面。

- 若要指定連續頁面，請在開始頁面與結束頁面之間輸入連字號。
範例：20-25
- 若要指定非連續頁面，請用逗號分隔。

範例：5、10、15



投影機簡介

請參閱下列章節，瞭解有關投影機的詳細資訊。

▶ 相關連結

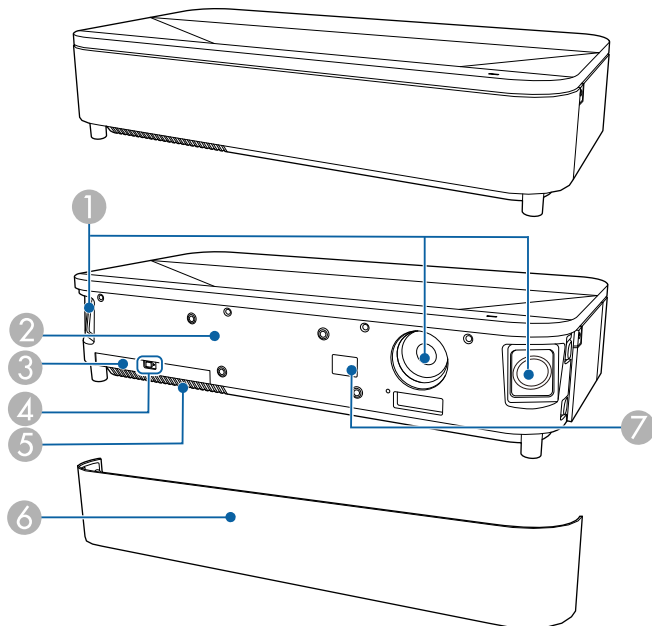
- "投影機零件及功能" [p.9](#)

下列章節說明投影機零件及其功能。

▶ 相關連結

- "投影機零件 - 正面" [p.9](#)
- "投影機零件 - 頂端/側面" [p.10](#)
- "投影機零件 - 底部" [p.11](#)
- "投影機零件 - 介面連接埠" [p.12](#)
- "投影機零件 - 投影機遙控器" [p.13](#)

投影機零件 - 正面



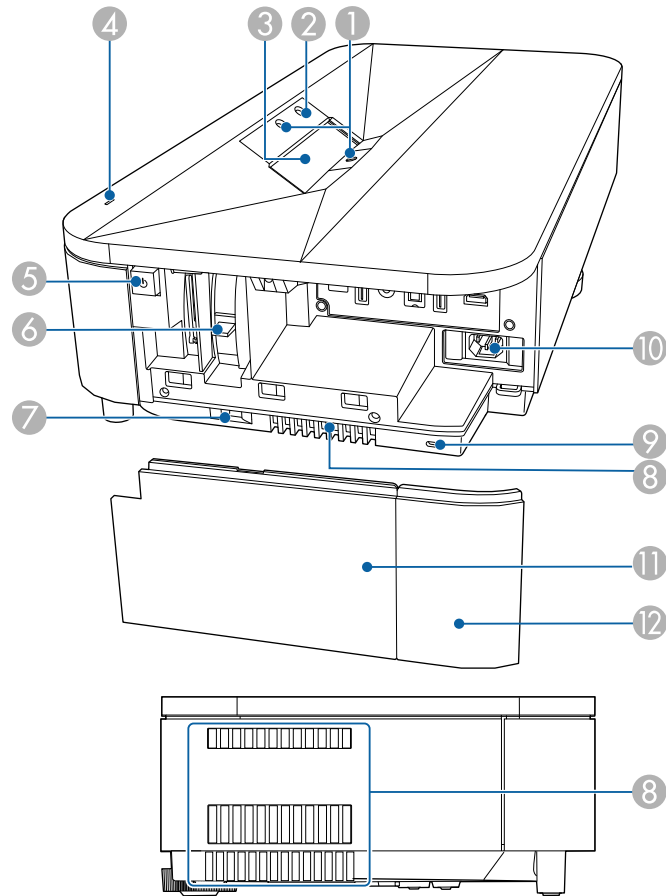
名稱	功能
③ 防塵濾網蓋	打開可觸及防塵濾網。
④ 防塵濾網蓋鎖扣	滑動可拆下防塵濾網蓋。
⑤ 進氣口 (防塵濾網)	吸入空氣以降低投影機內部溫度。
⑥ 前蓋	打開可觸及防塵濾網蓋。
⑦ 遙控接收器	接收遙控器的信號。

▶ 相關連結

- "防塵濾網及通風口維護" [p.86](#)
- "遙控器操作" [p.29](#)
- "根據周遭環境的亮度調整燈光亮度" [p.42](#)

名稱	功能
① 揚聲器	輸出音頻。
② 照明感應器	偵測周遭環境的亮度並自動調整屏幕的亮度。

投影機零件 - 頂端/側面



名稱	功能
1 障礙物感應器	偵測干擾投影區域的障礙物並降低燈光的亮度，以確保安全。

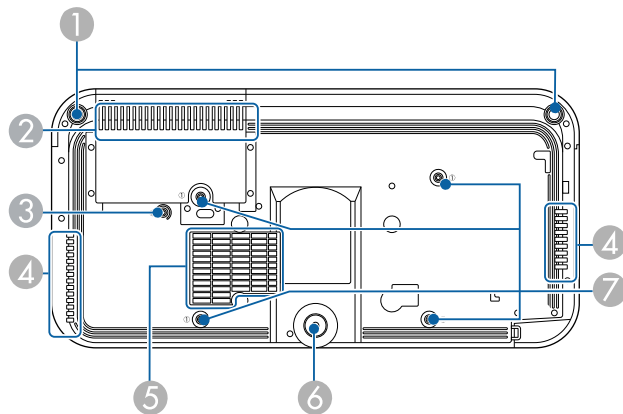
名稱	功能
2 動作感應器	偵測投影視窗附近的移動並降低燈光的亮度，以確保安全。 <div style="border: 1px solid black; padding: 5px;"> <ul style="list-style-type: none"> 偵測範圍可能根據環境溫度而改變。 可能無法隔著玻璃等透明材料偵測到移動。 </div>
3 投影視窗	影像從投影機內的鏡頭投射出。 <div style="border: 1px solid black; padding: 5px;"> <p>警告</p> <ul style="list-style-type: none"> 投影時請勿注視投影視窗。 請勿將任何物件或手放置在投影視窗附近。由於投影光線匯聚之故，此區域會產生相當高的溫度，可能造成燙傷、起火或物體扭曲變形。 </div>
4 狀態指示燈	指出投影機的状态。
5 電源鈕	開啓或關閉投影機電源。
6 調焦桿	調整影像聚焦。
7 側蓋鎖扣	滑動可拆下側蓋。
8 排氣口	用於排放降低投影機內部溫度空氣的排氣口。 <div style="border: 1px solid black; padding: 5px;"> <p>注意</p> <p>投影時，切勿將臉和手靠近排氣口，也不要將遇熱易變形或損壞的物體置於排氣口附近。排氣口吹出的熱空氣可能會導致燒毀、變形或發生意外。</p> </div>
9 安全插槽	本安全插槽與 Kensington 公司所生產的微型存放保安系統相容。
10 電源插座	將電源線連接至投影機。

名稱	功能
① 側蓋 A	打開可接觸到介面連接埠和調焦桿。
② 側蓋 B	側蓋可分為兩個部分：側蓋 A 和側蓋 B。這可讓您視需要僅使用側蓋 A，例如想要連接網絡電視棒時。

▶ 相關連結

- "防塵濾網及通風口維護" p.86
- "投影機指示燈狀態" p.92
- "開啓投影機" p.34
- "清潔障礙物感應器及動作感應器" p.84
- "清潔投影視窗" p.83
- "利用調焦桿聚焦影像" p.39
- "安裝安全纜線" p.68
- "安裝及拆卸側蓋" p.28

投影機零件 - 底部

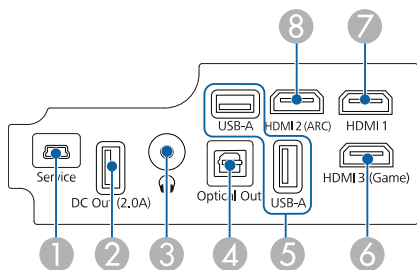



名稱	功能
① 前可調撐腳	<p>投影機安裝在桌面等表面上時，轉動撐腳以修正影像失真。</p> <p>注意</p> <p>投影機安裝至天花板時，請拆下所有撐腳。</p>
② 進氣口 (防塵濾網)	吸入空氣以降低投影機內部溫度。
③ 索夾固定點	<p>使用選購的天花板吊架時，在此固定安全扣以裝上安全索，防止投影機從天花板掉落。</p> <p>這是投影機上標示為 ② 的位置。</p>
④ 排氣口	<p>用於排放降低投影機內部溫度空氣的排氣口。</p> <p>注意</p> <p>投影時，切勿將臉和手靠近排氣口，也不要將遇熱易變形或損壞的物體置於排氣口附近。排氣口吹出的熱空氣可能會導致燒毀、變形或發生意外。</p>
⑤ 進氣口	吸入空氣以降低投影機內部溫度。
⑥ 後可調撐腳	<p>安裝在桌面之類表面時，延伸撐腳可調整影像位置。</p> <p>注意</p> <p>投影機安裝至天花板時，請拆下所有撐腳。</p>
⑦ 天花板吊架固定點 (四個點)	<p>要將投影機懸吊於天花板時，請將選購的天花板吊架安裝在這裡。</p> <p>這是投影機上標示為 ① 的位置。</p>

▶ 相關連結

- "防塵濾網及通風口維護" p.86
- "安裝安全索" p.21

投影機零件 - 介面連接埠



名稱	功能
1 Service 埠	此埠供維修技術人員使用，平常不得使用。
2 DC Out (2.0A) 埠	用於連接選購或市售串流媒體播放器為其供電。無法傳送 USB 資料。
3 Audio Out 埠	從目前的輸入來源將音頻輸出至耳機。
4 Optical Out 埠	連接光纖數位音頻纜線，將目前輸入來源的音頻輸出至外部音頻裝置。
5 USB-A 埠	<p>連接市售的 USB 裝置，例如網路攝影機、麥克風、外接硬碟、USB 記憶體以及麥克風或遊戲控制器的接收器。</p> <p>連接市售的 RJ45 轉接器以使用有線 LAN 連接。</p> <div style="border: 1px solid black; padding: 5px; margin-top: 10px;">  不保證所有支援 USB 的裝置都能在此連接埠上運作。 </div>
6 HDMI3 (Game) 埠	<p>連接遊戲裝置。適合需要快速反應的遊戲。</p> <p>相容於 HDCP 2.3。</p>
7 HDMI1 埠	<p>輸入來自 HDMI 相容的視頻設備、及電腦的視頻信號。</p> <p>相容於 HDCP 2.3。</p>

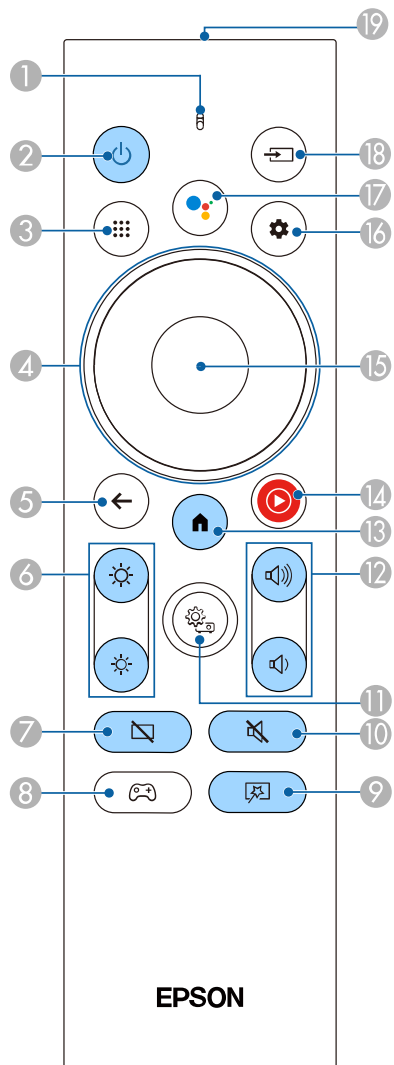
名稱	功能
8 HDMI2 (ARC) 埠	<p>輸入來自 HDMI 相容的視頻設備、及電腦的視頻信號。</p> <p>相容於 HDCP 2.3 和 HDMI ARC。</p>






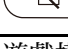
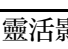
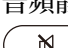

▶▶ 相關連結


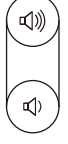






- "連接視頻來源" p.24
- "連接外部 USB 裝置" p.24
- "連接外部音頻裝置" p.25
- "連接網絡電視棒" p.25
- "連接至 ARC 相容 AV 系統" p.26
- "連接遊戲裝置" p.27
- "連接耳機" p.27

投影機零件 - 投影機遙控器

輸入來源設為 HDMI3 (Game) 時，只能使用下圖中以藍色標示的遙控器按鈕。



名稱	功能
① 指示燈/麥克風	從遙控器輸出信號時亮起。 按下 Google Assistant 鈕時會偵測音頻。
② 電源鈕 	開啓或關閉投影機電源。 按住此按鈕可顯示用來關閉及重新啓動的選單。 不支援擷取功能。
③ 應用程式鈕 * 	顯示應用程式的清單。
④ 方向鍵 * 	用於在顯示投影機的選單時選擇選單項目。
⑤ Esc 鈕 * 	按此鈕可結束當前正在使用的功能。 顯示投影機的選單時，用於移回選單前一層。
⑥ 亮度鈕 	調整投影影像的亮度。
⑦ 空白鈕 	暫時關閉視頻，僅輸出聲音。
⑧ 遊戲模式鈕 * 	顯示 HDMI3 (Game) 來源影像。 適合需要快速反應的遊戲。
⑨ 靈活影像選單鈕 	顯示靈活影像選單，在此可變更影像尺寸、水平翻轉影像或模糊影像的邊緣。
⑩ 音頻靜音鈕 	暫時開啓或關閉音頻。

名稱	功能
① 投影機設定鈕 * 	顯示投影機選單。您可使用投影機的選單來調整控制投影機運作方式的設定。
⑫ 音量鈕 	調整揚聲器及耳機的音量。
⑬ Home 鈕 	顯示 Android TV™ 主畫面。
⑭ YouTube Music 按鈕 * 	顯示 YouTube Music 應用程式。
⑮ [Enter] 鈕 *	用於在顯示投影機的選單時，輸入目前的選擇並移至下一層。
⑯ Android TV 設定鈕 * 	顯示 Android TV 選單。
⑰ Google Assistant 鈕 * 	按下遙控器上的 Google Assistant 按鈕可快速搜尋超過 500,000 個電影和節目，獲得符合喜好的推薦影劇、控制智慧型家庭裝置等等。 <div style="border: 1px solid gray; padding: 5px; width: fit-content; margin: 10px auto;">  某些語言及國家無法使用 Google Assistant。可用的服務根據國家及語言而有不同。 </div>
⑱ 訊源搜尋鈕 * 	顯示 HDMI1 和 HDMI2 的可用輸入來源清單。
⑲ 遙控發光部	輸出遙控器信號。

*當輸入來源設為 HDMI3 (Game) 時，這些按鈕無法使用。

▶ 相關連結

- "顏色模式" p.48
- "Android TV 主畫面" p.32
- "遙控器操作" p.29
- "選擇影像來源" p.45
- "手動調整燈光亮度" p.43
- "變更影像尺寸或位置 (靈活影像)" p.60
- "水平翻轉影像 (靈活影像)" p.61
- "模糊影像的邊緣 (靈活影像)" p.62
- "開啓投影機" p.34
- "使用音量按鈕控制音量" p.53
- "暫時關閉影像 (空白)" p.58
- "暫時關閉聲音 (音頻靜音)" p.57
- "使用投影機設定" p.72
- "連接遊戲裝置" p.27

設定投影機

依照下列章節的說明設定投影機。

▶ 相關連結

- "投影機放置" [p.16](#)
- "安裝安全索" [p.21](#)
- "投影機連接" [p.24](#)
- "安裝及拆卸側蓋" [p.28](#)
- "將電池裝入遙控器" [p.29](#)
- "在投影機上設定 Android TV" [p.31](#)

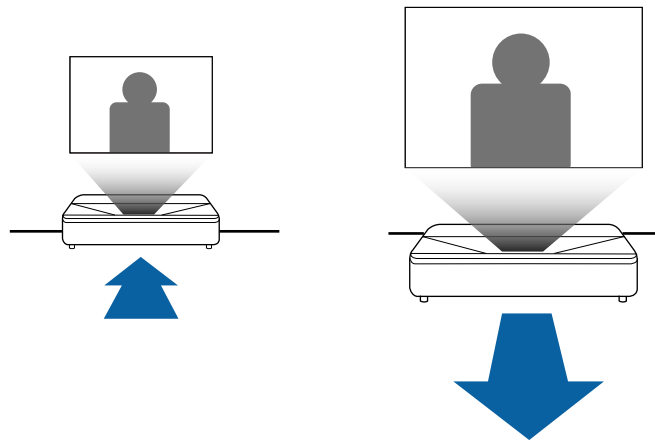
投影機幾乎可以放在任何平坦表面上來投影影像。

若您想在固定位置使用，您也可以使用天花板吊架來安裝投影機。在天花板懸吊投影機時，需要選購天花板吊架。

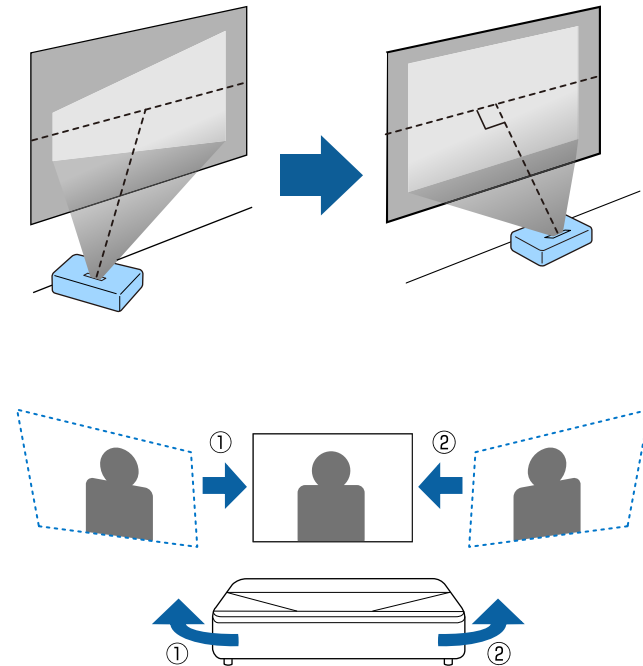
投影機可以任何角度安裝。投影機的安裝方式沒有垂直或水平限制。

選擇投影機位置時，請注意下列要點：

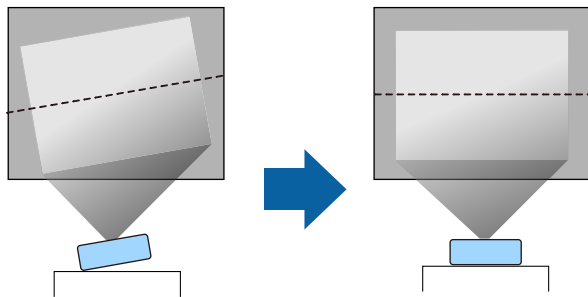
- 若要變更投影影像尺寸，請來回移動投影機。



- 將投影機放在屏幕的正前方，避免歪斜。



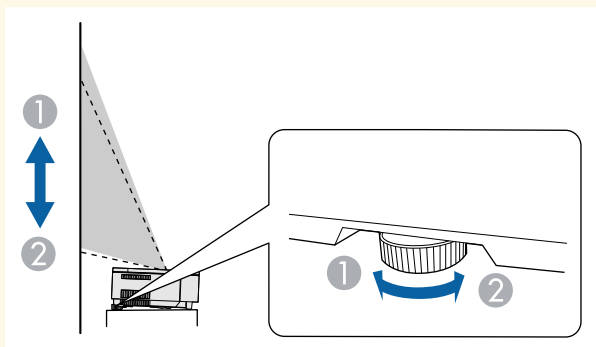
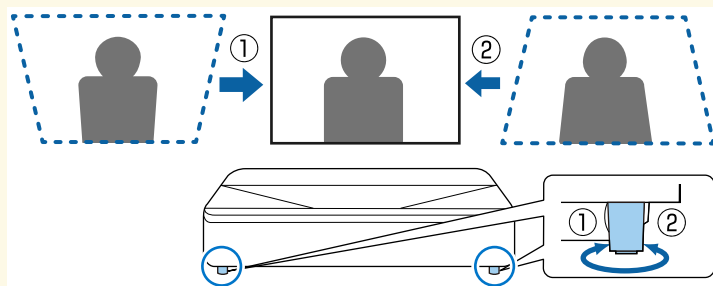
- 將投影機放在穩固、平坦表面上，或使用相容的吊架進行安裝。



- 在投影機周圍及下方保留充足的空間以利通風，切勿在頂部或旁邊放置任何可能阻礙通風的物品。



您可以使用前可調撐腳和後可調撐腳調整失真和投影影像的高度。



警告

- 在天花板懸吊投影機時，需要安裝天花板吊架。若沒有正確安裝投影機，投影機可能掉落而造成損壞或受傷。
- 從天花板上懸吊投影機時，需要特殊的安裝方法。若沒有正確安裝投影機，投影機可能掉落而造成損壞或受傷。
- 請勿在天花板吊架固定點用黏著劑防止螺絲鬆脫，或在投影機用潤滑油或類似物質，否則投影機機殼可能斷裂，導致投影機墜落。這可能造成站在天花板吊架下的人受重傷，投影機也可能受損。
- 若未安裝天花板吊架和投影機，可能導致投影機掉落。安裝支撐投影機的特定 Epson 吊架後，請務必將吊架固定至投影機的天花板吊架固定點。此外，請使用投影機隨附的安全索或選購的安全索，以固定投影機和吊架。
- 請勿將投影機裝設在灰塵多或高溼度的位置，或者充滿各種煙霧或蒸汽的位置。否則，可能導致起火或觸電。投影機機殼也可能劣化及受損，而導致投影機墜落。

可能因機殼劣化而導致投影機墜落的環境範例

- 充滿大量油煙或空浮油汗微粒的地點，例如工廠或廚房
- 含有揮發性溶劑或化學物質的地點，例如工廠或實驗室
- 投影機可能接觸清潔劑或化學物質的地點，例如工廠或廚房
- 常使用芳香精油的地點，例如休息室
- 在活動場所靠近會產生大量油煙、空浮油汗微粒或泡沫的裝置
- 加濕器附近

警告

- 請勿蓋住投影機的進氣口或排氣口。如果蓋住通氣口，可能導致內部溫度上升而發生火災。
- 請勿在會沾染灰塵或髒汙的位置使用或存放投影機。否則投影影像的品質可能會降低，或防塵濾網可能會堵塞，進而導致故障或火災。
- 請勿安裝在不穩定的表面上或超出負重範圍的地方，否則投影機可能會掉落或翻倒而導致意外及受傷。
- 將投影機安裝於較高位置時，請採取相關措施防止投影機掉落，例如用繩索固定，確保發生地震等緊急情況時的安全性，並避免發生意外事故。如果未正確安裝，可能墜落並造成意外及受傷。
- 請勿安裝於可能發生鹽害的位置，或暴露於腐蝕性氣體（如溫泉的硫磺氣體）的位置。否則腐蝕可能造成投影機掉落。另可能會造成投影機故障。

注意

- 若在海拔 1,500 公尺以上使用投影機，請在投影機的選單中將高海拔模式設為開啓，確保投影機的内部溫度正常調節。
- 儘量不要將投影機設置在高濕度和灰塵多的位置，或者充滿各種煙霧的位置。

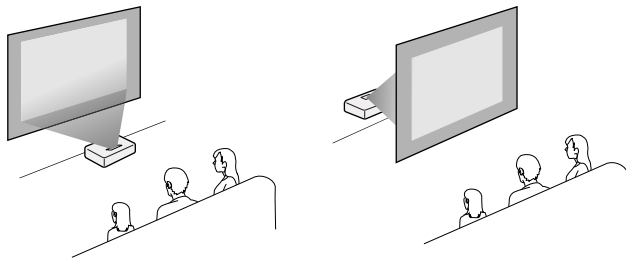
▶▶ 相關連結

- "投影機設定及安裝選項" [p.18](#)
- "安裝須知" [p.19](#)
- "投影畫面大小及投影距離" [p.107](#)
- "投影機安裝設定 - 安裝選單" [p.77](#)
- "投影機功能設定 - 設定選單" [p.78](#)
- "變更影像尺寸或位置 (靈活影像)" [p.60](#)
- "利用調焦桿聚焦影像" [p.39](#)

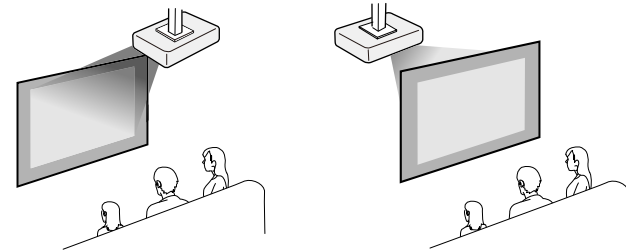
投影機設定及安裝選項

您可依照下列方式設定或安裝投影機：

前/後



前倒轉/後倒轉



- 預設的投影方式設定為前。

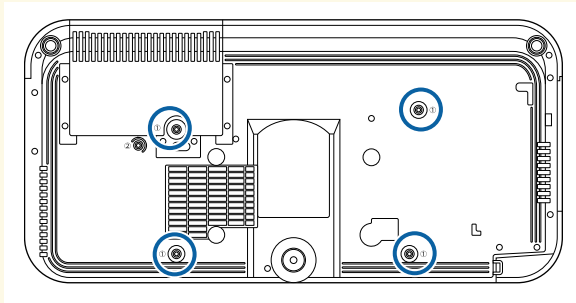
▶▶ 相關連結

- "投影模式" [p.37](#)

安裝須知

注意

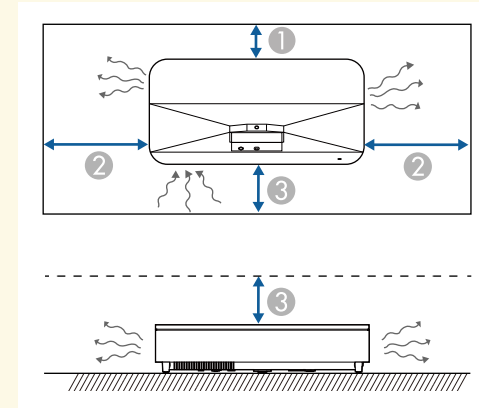
- 若要以特定角度安裝投影機，應交由合格技術人員使用此投影機專用安裝硬體進行安裝。
- 適當安裝投影機，以防其掉落。
- 使用 M4 螺絲 (深度最大 9 mm) 固定投影機的天花板吊架固定點以及安裝硬體的四個點。



安裝空間

注意

請務必確保投影機周圍留有下列圖所示的空間，避免擋到排氣口及進氣口。

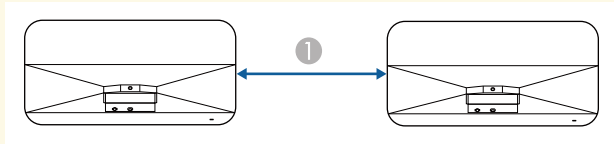


- ① 2.3 cm
- ② 20 cm
- ③ 10 cm

安裝空間 (並列安裝多部投影機時)

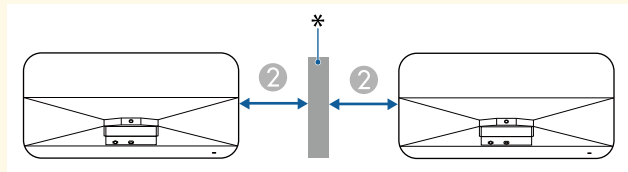
注意

- 如果您並列安裝多部投影機，請確定排氣口的熱氣不會進入其他投影機的進氣口。



① 110 cm

- 如果有使用隔板，您可縮小投影機之間的距離。



② 20 cm

* 隔板

您可以安裝安全索，防止投影機從天花板掉落。

警告

務必使用 Epson 天花板吊架隨附的安全索。此安全索為選購的安全索組 ELPWR01。

▶ 相關連結

- "使用天花板吊架 ELPMB22 時" [p.21](#)
- "使用天花板吊架 ELPMB30 時" [p.22](#)

使用天花板吊架 ELPMB22 時

您可如圖所示將安全索裝至投影機，以提高安全。

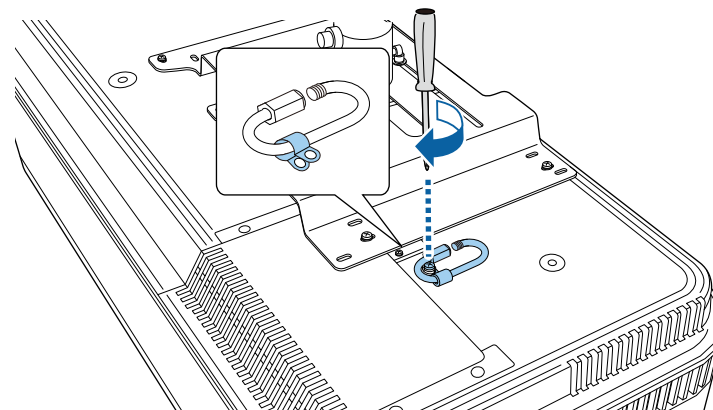
在開始前，您需要從投影機拆下前可調撐腳與後可調撐腳。此外，請將 ELPMB22 天花板吊架牢牢裝到投影機上，並備妥安全索組所附的下列物品：

- 安全索 × 1
- 安全扣 × 2 (ELPMB22 僅使用一個安全扣。)
- 索夾 × 1
- 安裝螺絲 (M4 × 10 mm) × 1

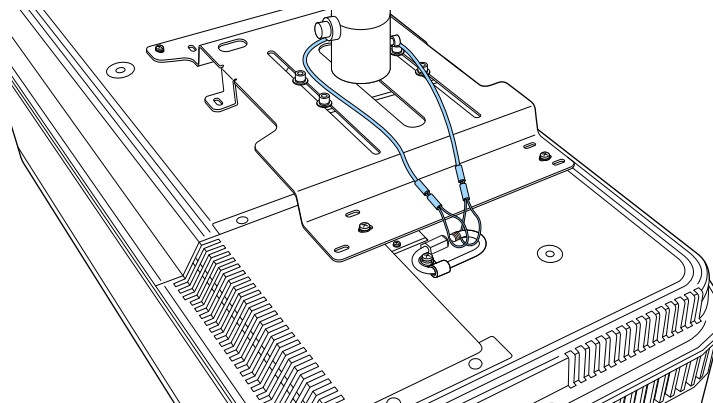


如需安裝 ELPMB22 的詳細資訊，請參閱 *Ceiling Mount ELPMB22/ELPMB23 Instruction Manual*。

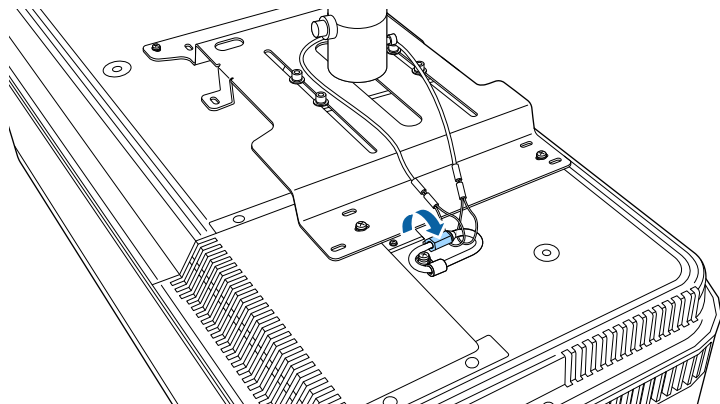
- 1 將索夾安裝至安全扣，然後使用螺絲將索夾固定至投影機上的索夾固定點 (2)。



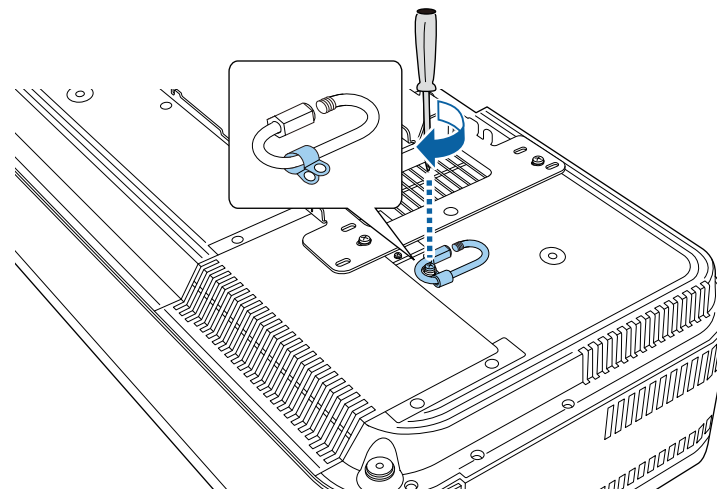
- 2 將安全索繞過天花板吊架的支撐軸，並將兩端安裝至投影機上的安全扣。



3 鎖緊安全扣鎖。



1 將索夾安裝至安全扣，然後使用螺絲將索夾固定至投影機上的索夾固定點 (2)。



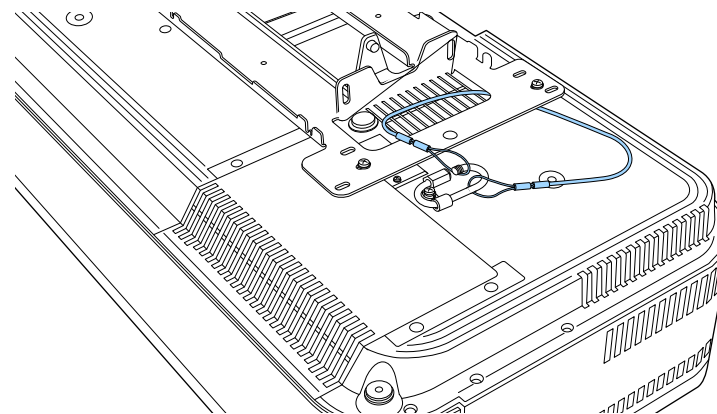
使用天花板吊架 ELPMB30 時

您可如圖所示將安全索裝至投影機，以提高安全。

在開始前，您需要從投影機拆下前可調撐腳與後可調撐腳。此外，請將 ELPMB30 天花板吊架的投影機安裝板牢牢裝到投影機上，並備妥安全索組所附的下列物品：

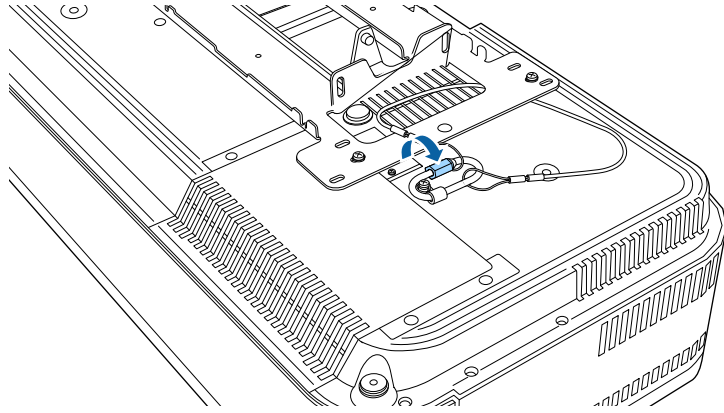
- 安全索 × 1
- 安全扣 × 2 (ELPMB30 僅使用一個安全扣。)
- 索夾 × 1
- 安裝螺絲 (M4 × 10 mm) × 1

2 將安全索穿過天花板吊架的開孔，並將兩端安裝至安全扣。



如需安裝 ELPMB30 的詳細資訊，請參閱 *ELPMB30 User's Guide*。

3 鎖緊安全扣鎖。



請參閱這些章節，瞭解如何將投影機連接至各種投影來源。

注意

- 檢查欲連接的任何纜線的連接器形狀及方向。請勿將連接器用力插入不合適的連接埠，以免裝置或投影機損壞或發生故障。
- 根據已連線裝置和纜線的形狀，可能無法將側蓋安裝至投影機。在此情況下，請勿強行裝上，以免裝置或投影機損壞或發生故障。

▶ 相關連結

- "連接視頻來源" p.24
- "連接外部 USB 裝置" p.24
- "連接外部音頻裝置" p.25
- "連接網絡電視棒" p.25
- "連接至 ARC 相容 AV 系統" p.26
- "連接遊戲裝置" p.27
- "連接耳機" p.27

連接視頻來源

若視頻來源具有 HDMI 埠，您可利用 HDMI 纜線將其連接至投影機來傳送影像來源的音頻與投影影像。

注意

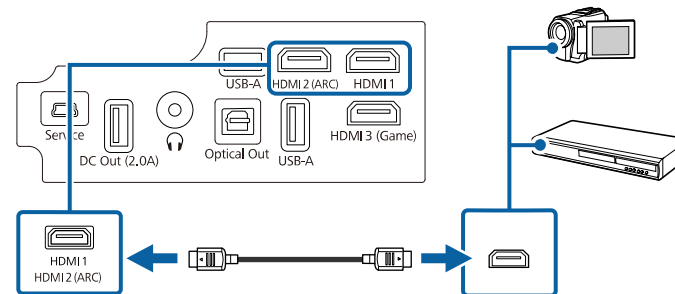
連接至投影機前，請勿開啓視頻來源。這麼做可能會損壞投影機。



- 如果要連接的裝置具有形狀不常見的連接埠，請使用該裝置隨附或選購的纜線連接至投影機。
- 有些視頻設備類型可以輸出不同類型的信號。請查閱視頻設備隨附的使用說明書，確認其可輸出的信號類型。
- 傳送 4K 60Hz 4:4:4 等 18 Gbps 影像時，請使用 HDMI 纜線 (特級高速)。如果使用不相容的纜線，影像可能無法正確顯示。

1 將 HDMI 纜線連接至視頻來源的 HDMI 輸出埠。

2 將另一端連接至投影機的 HDMI 埠。



連接外部 USB 裝置

將下列任何裝置連接至投影機，即可投射影像及其他內容或播放聲音而不必不使用視訊裝置。

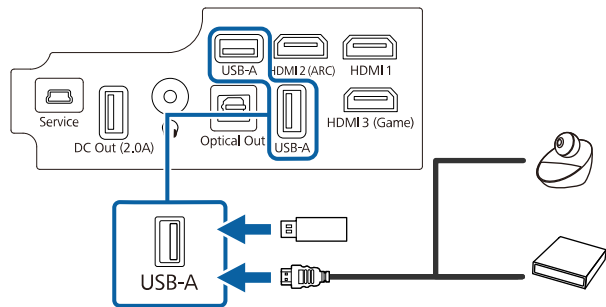
- 麥克風
- USB 隨身碟
- 數位相機
- USB 硬碟



- 不保證所有支援 USB 的裝置都能在 USB-A 埠上運作。
- 您可能需要使用應用程式，以便從 USB 裝置投影內容。如有需要，請從 Google Play 下載應用程式。
- USB 硬碟必須符合下列需求：
 - USB 大量儲存等級相容 (非所有 USB 大量儲存等級裝置皆可支援)
 - 以 FAT16/32 格式化
 - 透過原本的 AC 電源供應器自行供電 (不建議使用匯流排供電硬碟)
 - 避免使用具有多磁碟分割的硬碟

1 若您的 USB 裝置具有電源變壓器，請將該裝置插至電源插座。

2 將 USB 裝置連接至投影機的 USB-A 埠，如下所示。



注意

- 使用裝置隨附或指定使用的 USB 纜線。
- 如果 USB 纜線太長，裝置可能無法正確運作。建議使用三公尺以下的 USB 纜線。
- 如果使用 USB 集線器，裝置可能無法正確運作。建議事先檢查運作。

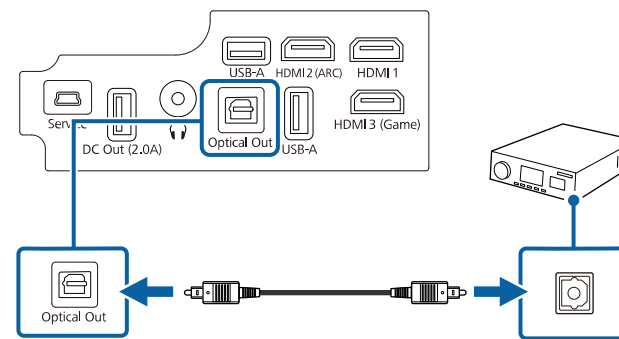
3 視需要將另一端連接至您的裝置。

連接外部音頻裝置

如果放大器或揚聲器具有光纖數位音頻輸入埠，您可使用光纖數位音頻纜線將其連接至投影機，並從影像來源投影音頻。

1 將光纖數位音頻纜線連接至音頻裝置的光纖數位音頻輸入埠。

2 將另一端連接至投影機的 Optical Out 埠。



若要變更音頻設定，可在投影機的聲音選單中設定聲音輸出。

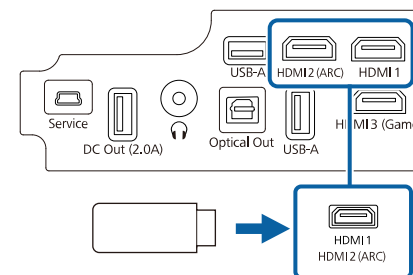
► 相關連結

- "詳細聲音設定" [p.55](#)

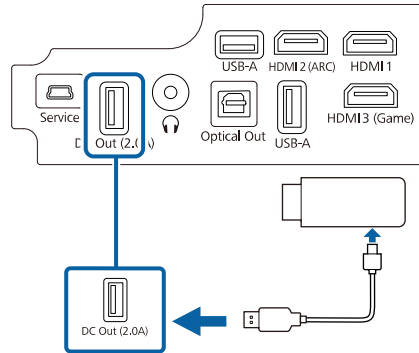
連接網絡電視棒

您可將網絡電視棒連接至投影機的 HDMI 埠。透過連接電源供應 USB 纜線，您可從投影機供電至網絡電視棒。

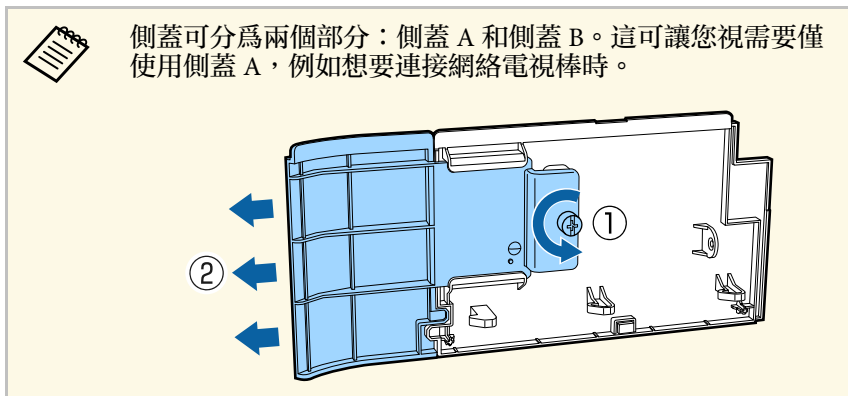
1 將網絡電視棒連接至投影機的 HDMI 埠。



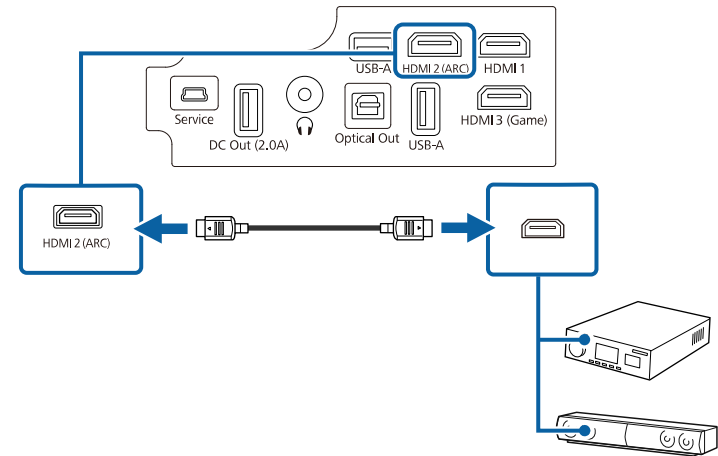
2 將電源供應 USB 纜線連接至投影機的 DC Out 埠。



3 將另一端連接至串流媒體播放器。



2 將另一端連接至投影機的 HDMI2 (ARC) 埠。



連接至 ARC 相容 AV 系統

如果 AV 系統或揚聲器 (如 Sound Bar) 具有 HDMI 埠，您可使用 HDMI 纜線 (支援乙太網路) 將其連接至投影機，即可將音頻輸出至這些裝置。

1 將 HDMI 纜線連接至 AV 系統的 HDMI 輸出埠 (ARC 相容)。

- 若要從投影機的 HDMI2 (ARC) 埠輸出音頻，請在投影機選單中將 **HDMI2 ARC** 設為開啓並將 **HDMI3 (Game)** 以外設為 **ARC/Optical (PCM)** 或 **ARC/Optical (Auto)**。
 - 設定 > HDMI CEC > CEC 控制 > HDMI2 ARC
 - 聲音 > 聲音輸出 > HDMI3 (Game) 以外
- 如果想從投影機的 HDMI2 (ARC) 埠輸出更高音質的音頻，請在投影機聲音選單中將聲音輸出設為 **ARC/Optical (Auto)**。
- 從投影機 HDMI2 (ARC) 埠輸出的音頻格式根據輸入來源而有所不同。
 - 當輸入來源為 **HDMI** 時，最多輸出 5.1 ch (AC-3 或 DTS) 的音頻。
 - 播放 Android TV 內容時，音頻會以 2 ch (PCM) 輸出。
- 關於 ARC 音頻支援格式的資訊，請參閱 *Supplemental A/V Support Specification*。
- 當輸入來源設為 **HDMI3 (Game)** 時，您無法從 HDMI2 (ARC) 埠輸出聲音。

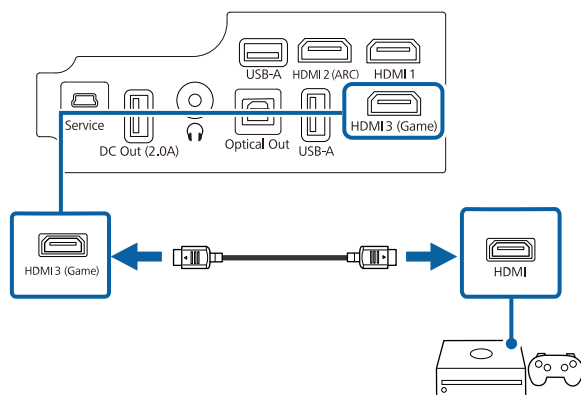
▶▶ 相關連結

- "詳細聲音設定" p.55

連接遊戲裝置

若遊戲裝置具有 HDMI 埠，您可利用 HDMI 纜線將其連接至投影機的 HDMI3 (Game) 埠，並傳送遊戲裝置的音頻與投影影像。投影機的 HDMI3 (Game) 埠適用於需要快速反應的遊戲。

- 1** 將 HDMI 纜線連接至遊戲裝置的 HDMI 輸出埠。
- 2** 將另一端連接至投影機的 HDMI3 (Game) 埠。



- 當您想播放外部音頻裝置中的音頻時，請使用光纖數位音頻纜線將其連接至投影機。在投影機的聲音選單中設定聲音輸出。
- 當輸入來源設為 HDMI3 (Game) 時，您無法從 HDMI2 (ARC) 埠輸出聲音。

▶ 相關連結

- "連接外部音頻裝置" p.25

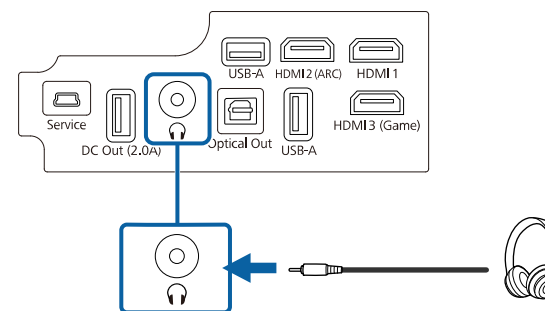
連接耳機

您可將耳機連接至投影機的 Audio Out 埠。您可以使用投影機的遙控器控制音量。

注意

投影機的 Audio Out 埠僅支援 3 針耳機。如果使用其他耳機，音頻可能無法正常輸出。

- 1** 將立體聲耳機的迷你插口纜線連接至投影機的 Audio Out 埠。

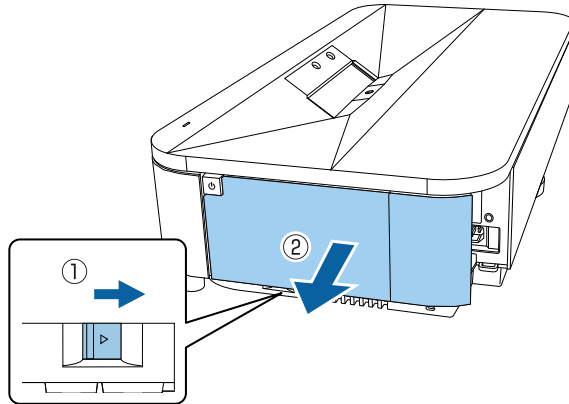


⚠ 注意

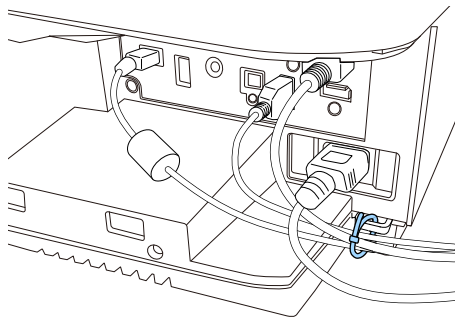
請勿在高音量設定下啟動播放。突然發出過大的音量可能會導致聽力損害。在關機之前務必降低音量，以便開機後逐漸增大音量。

您可裝上側蓋，使安裝的纜線保持隱蔽。

1 拆下投影機的側蓋。



2 將市售的線束穿過纜線夾並將纜線綁在一起。



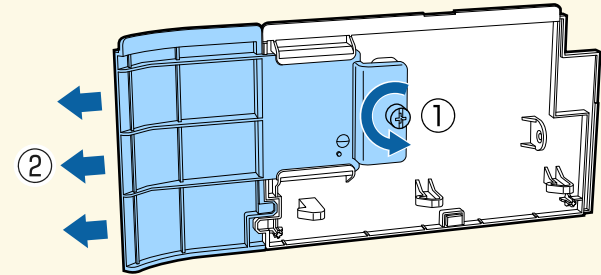
⚠ 注意

請勿將電源線與其他纜線綁在一起，否則可能導致起火危險。

3 裝回側蓋。



側蓋可分為兩個部分：側蓋 A 和側蓋 B。這可讓您視需要僅使用側蓋 A，例如想要連接網絡電視棒時。

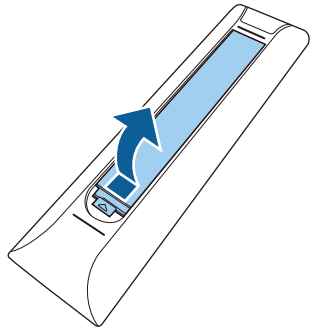


遙控器使用投影機隨附的兩顆 AAA 電池。

注意

處理電池前，請務必閱讀安全使用須知。

- 1 如圖所示拆下電池蓋。

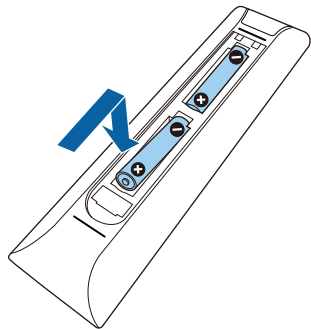


- 2 視需要取下舊電池。



請依照當地法規，正確處理用過的電池。

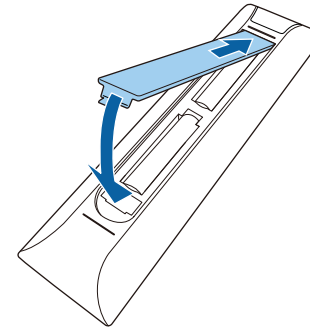
- 3 將電池的 + 和 - 端朝向圖示方向插入。



警告

核對電池倉內 (+) 及 (-) 極標誌的位置，確保電池以正確的方式裝入。若未正確使用電池，可能會爆炸或漏電而造成產品起火、傷害或損壞產品。

- 4 裝回電池蓋並往下壓，直到卡入定位為止。



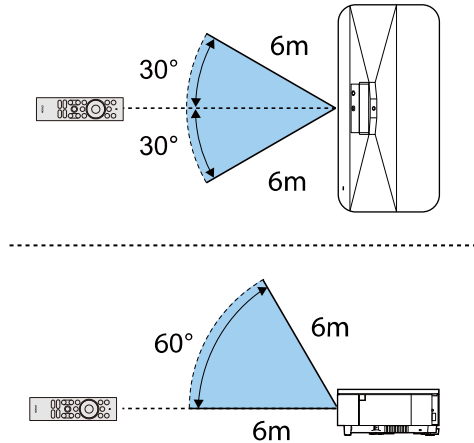
▶ 相關連結

- "遙控器操作" [p.29](#)

遙控器操作

遙控器可讓您在室內的任何位置控制投影機。


建議您以此處所列的距離及角度將遙控器對準投影機的接收器。



如果在明亮日光燈或陽光直射下使用遙控器，投影機可能無法回應指令。若長時間不使用遙控器，請取下電池。

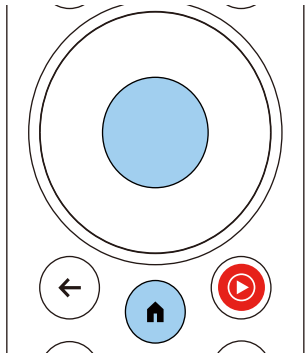
第一次開啓投影機時，您需要設定 Android TV。



完成初始設定後，您仍可變更各設定。按下遙控器上的  按鈕可顯示選單及變更設定。

1 開啓投影機。

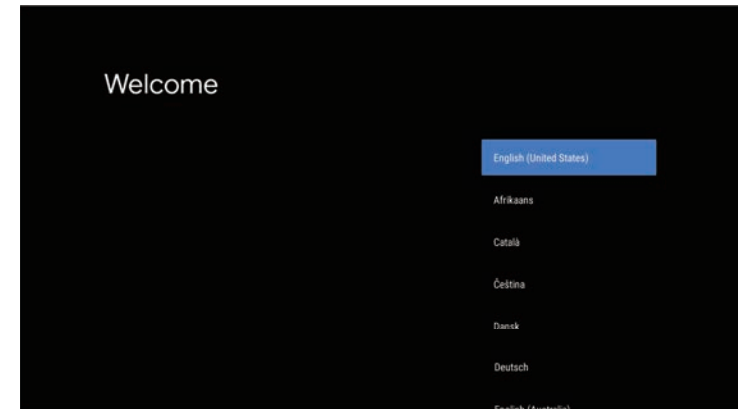
2 顯示配對畫面時，同時按住遙控器上的 [Enter] 按鈕和  按鈕，配對遙控器與投影機。



開始配對時，遙控器上的指示燈會閃爍。配對完成時，指示燈會熄滅。

3 配對結束時，依照螢幕上的指示進行必要的設定。

4 顯示語言選擇畫面時，請選擇您要使用的語言。



5 顯示 Wi-Fi 設定畫面時，選擇您要使用的無線網路，然後依照螢幕上的指示進行必要的設定。

- 您需要網際網路連線才能檢視線上內容。請確定您可使用 Wi-Fi 服務。
- 對於因下載應用程式或觀看線上內容所產生的任何通訊費用，客戶應自行負責。

6 顯示登入畫面時，使用您的 Google 帳戶登入。

- 登入 Google 帳戶後，即可從 Google Play 下載各種熱門應用程式及遊戲。
- 您也可以電腦或智慧型裝置上建立 Google 帳戶。

完成初始設定時，主畫面即會顯示。

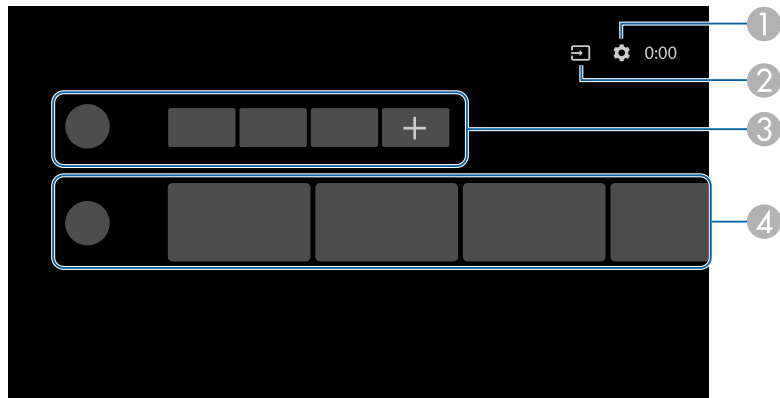
▶▶ 相關連結

- "Android TV 主畫面" [p.32](#)

Android TV 主畫面

當您開啓投影機的按下遙控器上的  按鈕時，Android TV 主畫面即會顯示。

您可從主畫面輕鬆存取線上內容、應用程式及投影機設定。



	說明
①	顯示設定選單。您可選擇 Wi-Fi 設定、語言設定、Google 帳戶資訊等設定。
②	顯示可用輸入來源的清單。
③	顯示投影機中下載的應用程式。您可選擇 + 圖示，將應用程式新增至此清單。
④	顯示應用程式推薦的線上內容。

使用基本投影機功能

請參閱下列章節的說明使用投影機的基本功能。

▶ 相關連結

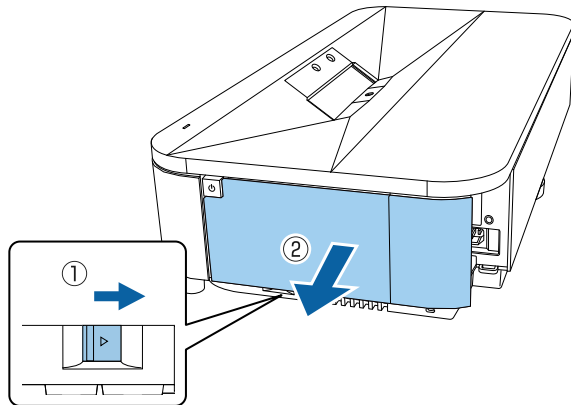
- "開啓投影機" [p.34](#)
- "關閉投影機" [p.36](#)
- "投影模式" [p.37](#)
- "調整影像高度" [p.38](#)
- "利用調焦桿聚焦影像" [p.39](#)
- "投影到牆壁時調整影像顏色" [p.40](#)
- "修正影像中的失真" [p.41](#)
- "根據周遭環境的亮度調整燈光亮度" [p.42](#)
- "手動調整燈光亮度" [p.43](#)
- "根據內容的亮度調整對比度" [p.44](#)
- "選擇影像來源" [p.45](#)
- "影像長寬比" [p.46](#)
- "顏色模式" [p.48](#)
- "調整影像品質" [p.50](#)
- "使用音量按鈕控制音量" [p.53](#)
- "調整聲音設定 (聲音模式)" [p.54](#)
- "暫時關閉聲音 (音頻靜音)" [p.57](#)
- "暫時關閉影像 (空白)" [p.58](#)

使用前，請開啓投影機。

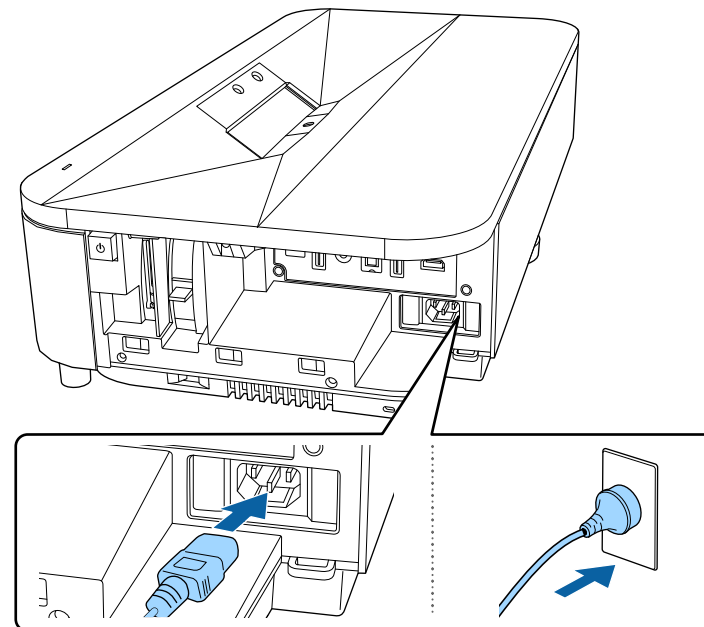


將視頻設備連接至投影機時，請先開啓投影機，再開啓您要使用的視頻設備。

1 拆下側蓋。



2 將電源線連接至投影機的電源插孔，然後插入電源插座。



投影機進入待機模式。這表示投影機已經通電，但尚未開機。

3 按下投影機或遙控器上的電源按鈕，開啓投影機。

狀態指示燈會在投影機暖機時閃爍藍燈。投影機完成暖機後，狀態指示燈即停止閃爍並亮藍燈。


第一次開啓投影機時，遙控器配對畫面及初始設定畫面會顯示。依照螢幕上的指示完成設定。

警告

- 燈光亮起時，切勿直視投影機鏡頭。此可能會傷害眼睛，且對兒童特別危險。
- 使用遙控器從遠方開啓投影機時，應確保沒有人直視投影鏡頭。
- 在投影期間，請勿使用書本或其他物品遮擋投影機投射出的光線。如果投影機投射的光線被阻斷，光線照射的區域可能會發熱，進而導致熔化、燒燬或起火。此外，鏡頭可能會因反射光線而變燙，且可能導致投影機故障。若要停止投影，請關閉投影機。



在 1,500 公尺或更高的海拔使用投影機時，請將高海拔模式設為開啓。

 設定 > 高海拔模式

▶▶ 相關連結

- "投影機功能設定 - 設定選單" [p.78](#)

使用完畢請關閉投影機。



- 不使用時請關閉本產品，以延長投影機的使用壽命。燈光使用壽命會因環境條件及使用情況而有不同。亮度會隨著時間而降低。
- 電源按鈕所執行的操作根據在投影機設定選單的電源按鈕設定中指定的設定而有不同。

1 按下投影機或遙控器上的電源按鈕。
燈光會熄滅，且狀態指示燈會熄滅。

2 若要搬運或存放投影機，請確定投影機的指示燈熄滅，並拔下電源線。

▶ 相關連結

- "投影機功能設定 - 設定選單" [p.78](#)

視投影機的放置位置而定，您可能需要變更投影模式才能正確投影影像。

- 前模式可讓您從屏幕前方的桌面進行投影。
- 前/倒轉模式可上下翻轉影像，從天花板吊架進行上下翻轉投影。
- 後模式可水平翻轉影像，從半透明屏幕後方進行投影。
- 後/倒轉模式可同時上下及水平翻轉影像，從天花板吊架及半透明屏幕後方進行投影。


▶ 相關連結

- "使用選單變更投影模式" p.37
- "投影機設定及安裝選項" p.18


使用選單變更投影模式

您可利用投影機選單變更投影模式，以上下及/或左右翻轉影像。

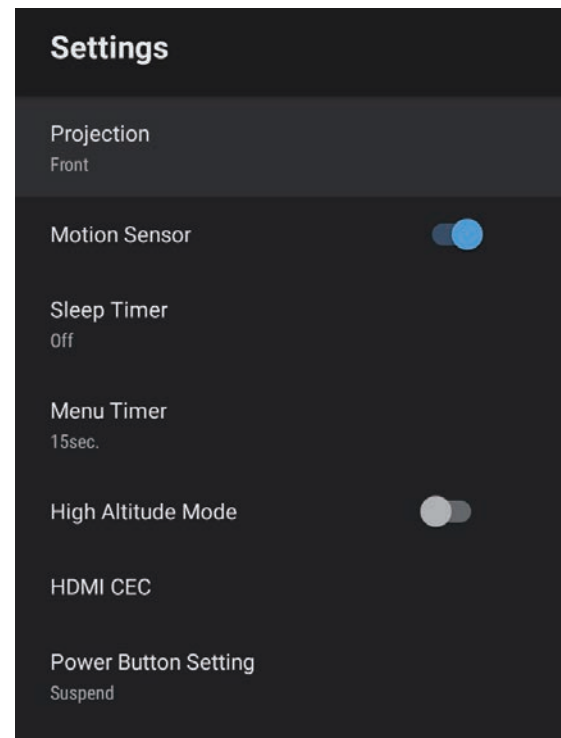
1 開啓投影機並顯示影像。

2 按下遙控器上的  按鈕。



當輸入來源設為 HDMI3 (Game) 時，此按鈕無法使用。按下遙控器上的  按鈕返回 Android TV 主畫面，然後執行程序。

3 選擇設定選單，然後按下 [Enter] 按鈕。



4 選擇投影方式設定，然後按下 [Enter]。

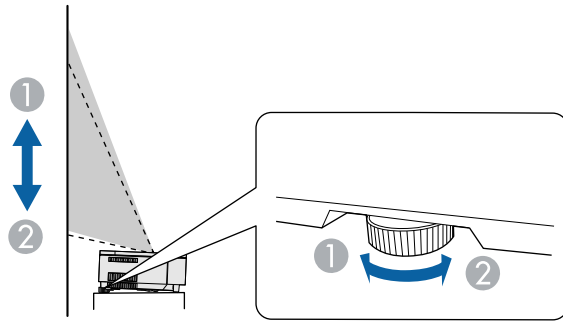
5 選擇投影模式，然後按下 [Enter]。

6 按下  以退出選單。

從桌子或其他平坦表面進行投影時，若影像太高或太低，您可利用投影機的可調撐腳來調整影像高度。

傾斜的角度越大，聚焦就越困難。將投影機安裝至定位，使投影機只需要小角度傾斜。

- 1** 開啓投影機並顯示影像。
- 2** 旋轉後撐腳以調整影像高度。



- 1** 伸出後撐腳
- 2** 縮回後撐腳

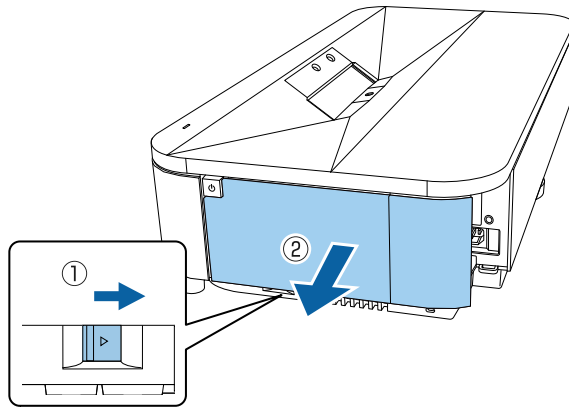
若投影影像為不規則矩形，您必須調整影像形狀。

► 相關連結

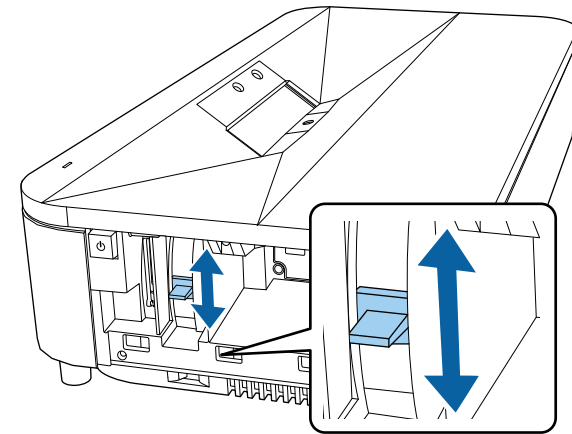
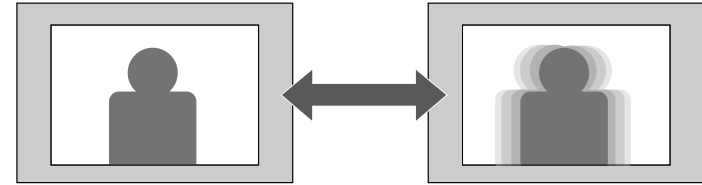
- "修正影像中的失真" [p.41](#)

您可以使用調焦桿來修正焦點。

- 1** 開啓投影機並顯示影像。
- 2** 拆下側蓋。




- 3** 移動調焦桿以調整聚焦。




- 4** 裝回側蓋。

當投影到牆壁時，可使用預設色彩修正來補償牆壁的顏色。
您可以在投影機的圖像選單中進行更詳細的顏色調整。

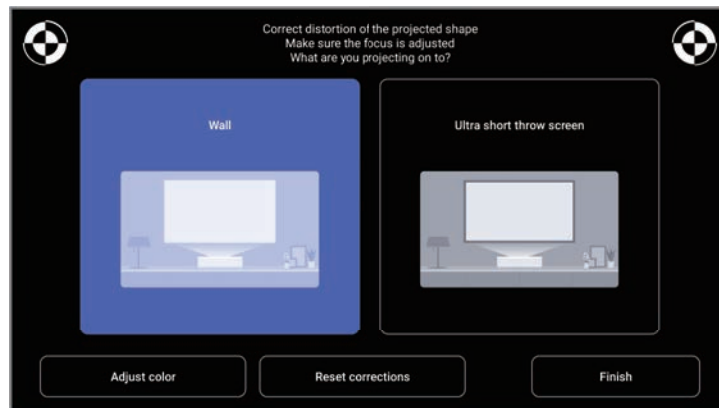
1 開啓投影機並顯示影像。

2 按下遙控器上的  按鈕。



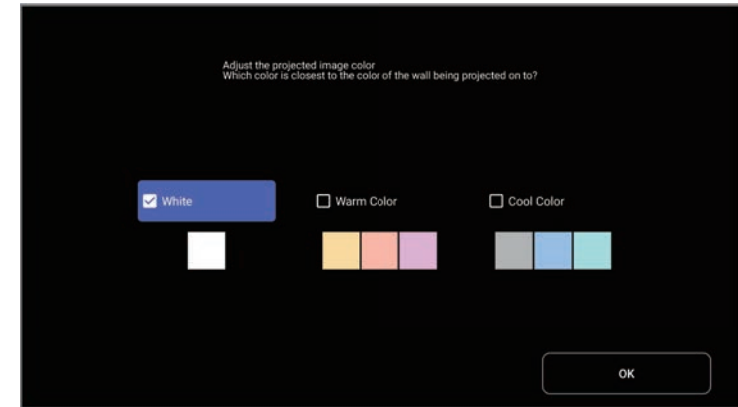
當輸入來源設為 HDMI3 (Game) 時，此按鈕無法使用。按下遙控器上的  按鈕返回 Android TV 主畫面，然後執行程序。

3 選擇安裝選單，然後按下 [Enter] 按鈕。



4 選擇調整色彩，然後按下 [Enter] 鈕。

5 選擇最接近牆壁顏色的色彩，選擇確定，然後按 [Enter] 按鈕。




當投影影像彎曲或不是矩形時，您可依照安裝選單的螢幕指示來修正投影影像中的失真。

修正後，您的影像會變得比較小。




若要更輕鬆地修正失真，您可在具有相機功能的智慧型手機或平板電腦上使用 Epson Setting Assistant 應用程式。使用投影畫面上顯示的 QR 碼，安裝應用程式。對於因下載應用程式所產生的任何通訊費用，客戶應自行負責。

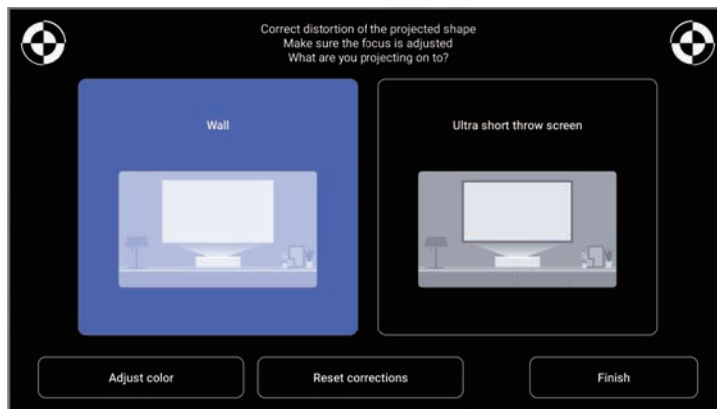
1 開啓投影機並顯示影像。

2 按下遙控器上的  按鈕。

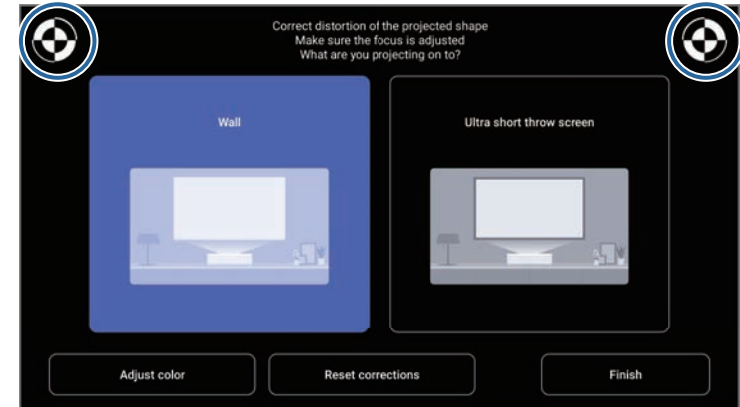


當輸入來源設為 HDMI3 (Game) 時，此按鈕無法使用。按下遙控器上的  按鈕返回 Android TV 主畫面，然後執行程序。

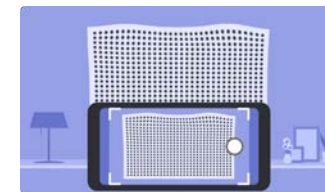
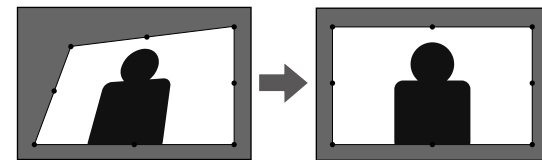
3 選擇安裝選單，然後按下 [Enter] 按鈕。




4 觀看螢幕右上和左上方的標記時，使用調焦桿調整聚焦。



5 依照螢幕上的指示修正影像中的失真。



您可使用遙控器上的  按鈕關閉選單。

▶▶ 相關連結


• "投影機安裝設定 - 安裝選單" p.77

您可開啓自適應光輸出，根據周遭環境的亮度自動調整投影機燈光的亮度。




- 您也可以使用遙控器手動調整投影機燈光的亮度。手動設定值的優先順序高於自動設定值。
- 此設定不是絕對值，因為其值會相對於手動設定值而變化。
- 如果在明亮日光燈或陽光直射下使用投影機，此功能可能無法正常運作。

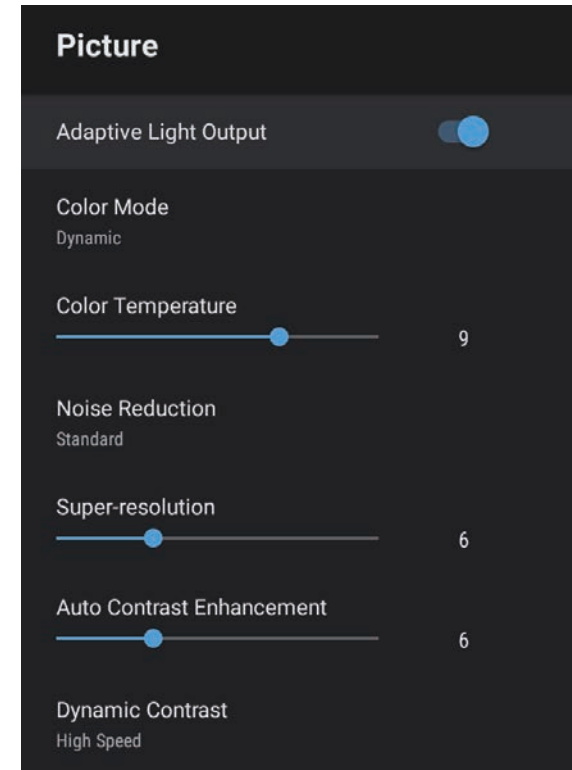
1 開啓投影機並顯示影像。

2 按下遙控器上的  按鈕。




當輸入來源設為 HDMI3 (Game) 時，此按鈕無法使用。按下遙控器上的  按鈕返回 Android TV 主畫面，然後執行程序。

3 選擇圖像選單，然後按下 [Enter] 按鈕。



4 選擇自適應光輸出選單，然後按下 [Enter] 啓用設定。

5 按下  以退出選單。

» 相關連結



- "影像品質設定 - 圖像選單" p.73

您可以調整投影機燈光的亮度。




此功能不適用於以下情況。

- 如果周遭溫度過高，燈光亮度調暗時
- 發生問題時


- 1** 開啓投影機並顯示影像。
- 2** 若要降低或增加燈光輸出，請按下遙控器上的  或  按鈕。
燈光輸出調整表會顯示在畫面上。

您可開啓動態對比度，自動最佳化影像亮度。此功能可根據投影內容的亮度改進影像對比度。

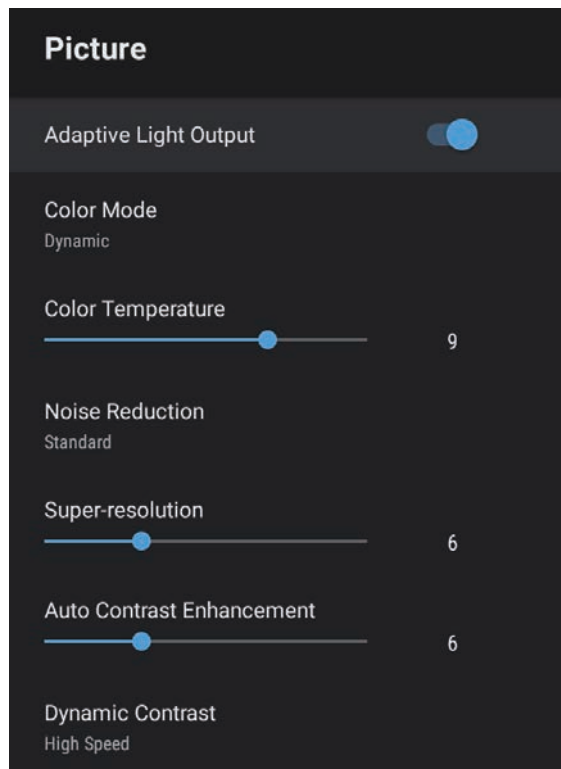
1 開啓投影機並顯示影像。

2 按下遙控器上的  按鈕。



當輸入來源設為 HDMI3 (Game) 時，此按鈕無法使用。按下遙控器上的  按鈕返回 Android TV 主畫面，然後執行程序。


3 選擇圖像選單，然後按下 [Enter] 按鈕。



4 選擇動態對比度，然後按下 [Enter]。

5 選擇下列其中一個選項，然後按下 [Enter]：




- 高速率可隨著場景變換迅速調整亮度。
- 一般適用於標準亮度調整。

6 按下  以退出選單。

▶ 相關連結

• "影像品質設定 - 圖像選單" [p.73](#)

當有多個影像來源連接至投影機時，您可在影像來源之間進行切換。

- 1** 請確認您要使用的已連接影像來源已經開啓。
- 2** 若為視頻影像來源，請插入 DVD 或其他視頻媒體，然後按下播放。
- 3** 請執行下列其中一項操作：
 - 如果想將影像來源切換至 HDMI1 或 HDMI2，請按下遙控器上的  按鈕。
然後，從顯示的畫面選擇您要使用的來源。
 - 如果想將影像來源切換至 HDMI3 (Game)，請按下遙控器上的  按鈕。
 - 如果想將影像來源切換至 Android TV 主畫面，請按下遙控器上的  按鈕。



- 輸入來源設為 HDMI3 (Game) 時，遙控器上的某些按鈕無法使用。
- 沒有偵測到影像信號時，檢查投影機與影像來源之間的纜線連接。

» 相關連結

- "投影機連接" [p.24](#)
- "影像品質設定 - 聲音選單" [p.75](#)
- "投影機零件 - 投影機遙控器" [p.13](#)

投影機能以不同的寬高比 (稱為長寬比) 來顯示影像。一般而言，視頻來源的輸入信號會決定影像的長寬比。但您可針對某些影像變更長寬比，以符合屏幕畫面。

若您固定要在特定視頻輸入來源中使用特殊的長寬比，您可使用投影機的圖像選單進行選擇。


▶ 相關連結

- "變更影像長寬比" p.46
- "可用的影像長寬比" p.46


變更影像長寬比

您可變更顯示影像的長寬比。

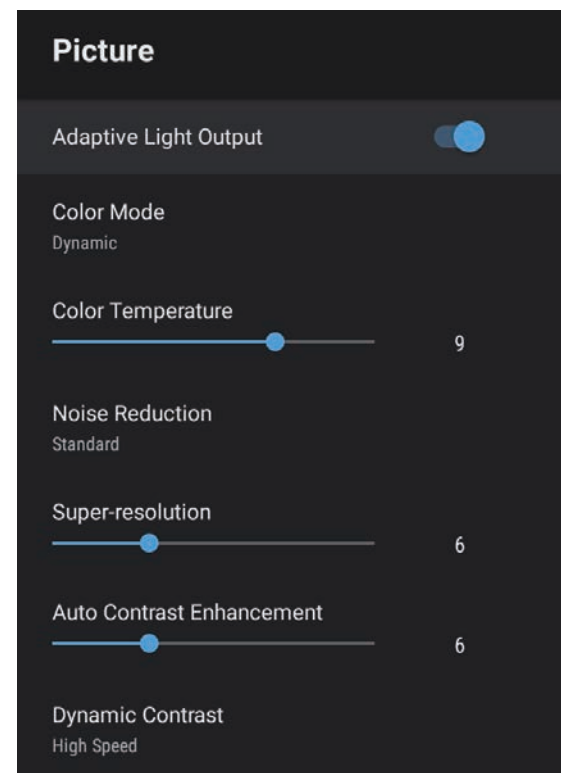
1 開啓投影機並顯示影像。

2 按下遙控器上的  按鈕。



當輸入來源設為 HDMI3 (Game) 時，此按鈕無法使用。按下遙控器上的  按鈕返回 Android TV 主畫面，然後執行程序。

3 選擇圖像選單，然後按下 [Enter] 按鈕。



4 選擇長寬比，然後按下 [Enter]。

5 針對輸入信號選擇其中一個可用的長寬比，然後按下 [Enter]。

6 按下  以退出選單。

可用的影像長寬比

您可根據影像來源的輸入信號，選擇下列影像長寬比。



- 請注意，依據著作權法，若使用投影機的長寬比功能縮小、放大或分割投影影像來進行商業用途或公開展示，可能會侵犯該影像著作權所有人的權利。

外觀模式	說明
一般	根據輸入信號，自動設定長寬比。
全屏	使用投影區的完整尺寸顯示影像，但不維持長寬比。
縮放	使用投影區的完整寬度顯示影像，並維持影像的長寬比。

投影機具備不同的顏色模式，能為各種觀看環境及影像類型提供最佳的亮度、對比度及顏色。您可選擇專為符合您的影像及環境所設計的模式，或利用各種可用的模式進行試驗。


▶ 相關連結

- "變更顏色模式" p.48
- "可用的顏色模式" p.49


變更顏色模式

您可使用遙控器變更投影機的顏色模式，以針對您的觀看環境使影像最佳化。

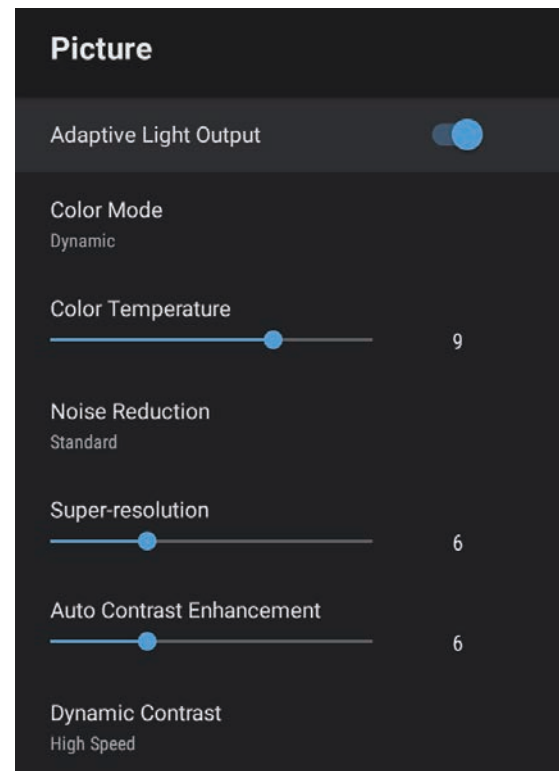
1 開啓投影機並顯示影像。

2 按下遙控器上的  按鈕。



當輸入來源設為 HDMI3 (Game) 時，此按鈕無法使用。按下遙控器上的  按鈕返回 Android TV 主畫面，然後執行程序。

3 選擇圖像選單，然後按下 [Enter] 按鈕。



4 選擇顏色模式，然後按下 [Enter]。

5 從清單中選擇您要使用的顏色模式，然後按下 [Enter]。

6 按下  以退出選單。

▶ 相關連結

- "影像品質設定 - 圖像選單" p.73

可用的顏色模式

您可根據環境及影像類型，將投影機設為使用這些顏色模式。

顏色模式	說明
動態	這是最亮的模式。適合以亮度為優先。
生動	適合欣賞明亮色彩的內容。
劇院	適合欣賞電影等內容。
自然	重現自然色彩。想要調整影像色彩時，此為最佳的選項。

您可微調投影影像品質的各個層面。

▶ 相關連結

- "詳細調節參數" p.50
- "調整影像解析度" p.51
- "設定畫面補插" p.52


詳細調節參數

您可微調投影影像的顯示品質及顏色等各個層面。




若要根據場景最佳化色調並獲得更生動的影像，請調整場景自適應伽瑪係數設定以修正影像。

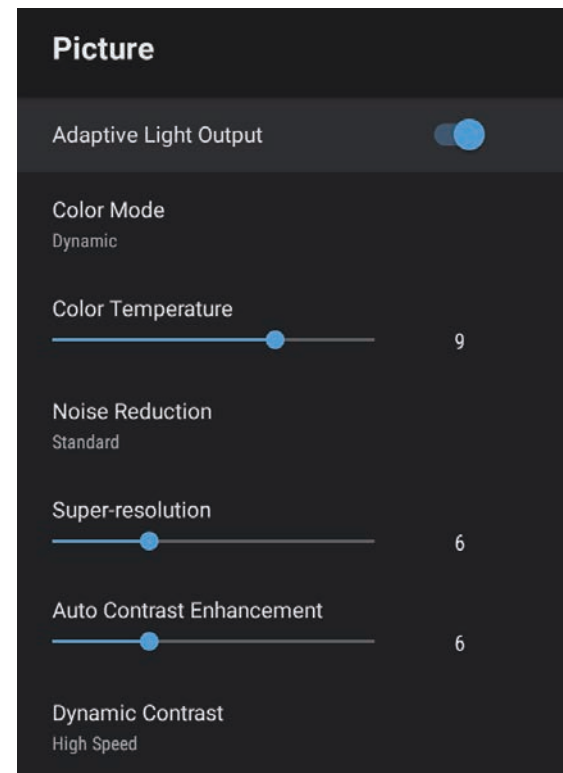
1 開啓投影機並顯示影像。

2 按下遙控器上的  按鈕。



當輸入來源設為 HDMI3 (Game) 時，此按鈕無法使用。按下遙控器上的  按鈕返回 Android TV 主畫面，然後執行程序。

3 選擇圖像選單，然後按下 [Enter] 按鈕。



4 選擇自訂設定，然後按下 [Enter]。

5 選擇下列其中一個選項：

- 若要調整顏色的整體顏色亮度，請調整**明亮度**設定。
- 若要調整影像淺色區與深色區之間的差異，請調整**對比度**設定。
- 若要調整顏色的整體逼真度，請調整**飽和度**設定。
- 若要調整影像中綠色至洋紅色色調的平衡度，請調整**色調**設定。

- 若要調整影像的輪廓，請調整**清晰度**設定。

6 按下  以退出選單。



如果影像偏藍或偏紅，您可調整**圖像選單**中的**色溫**設定來設定整體色調。


▶ 相關連結

- "影像品質設定 - 圖像選單" p.73


調整影像解析度

您可調整影像的解析度，重現具有紋理和材質感的清晰影像。

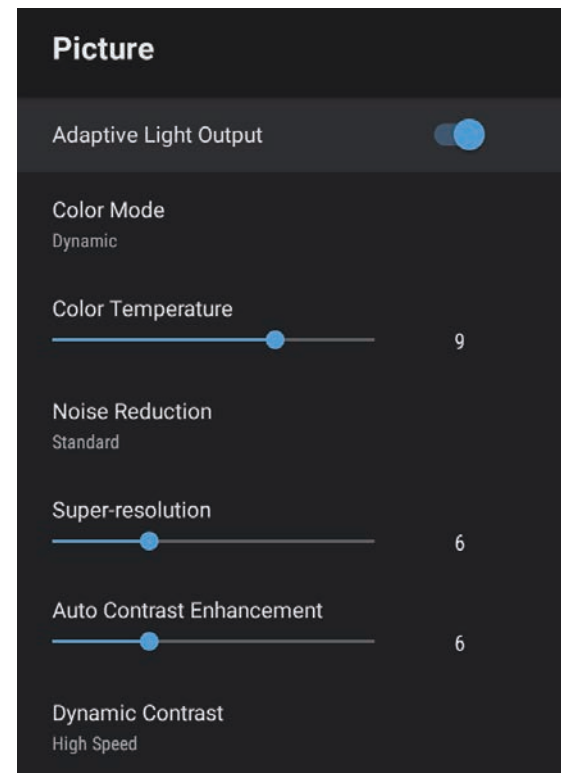
1 開啓投影機並切換至您要使用的影像來源。

2 按下遙控器上的  按鈕。




當輸入來源設為 HDMI3 (Game) 時，此按鈕無法使用。按下遙控器上的  按鈕返回 Android TV 主畫面，然後執行程序。

3 選擇**圖像選單**，然後按下 [Enter] 按鈕。



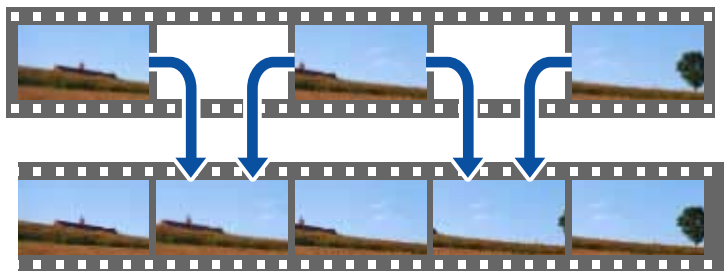
4 視需要在投影機的**圖像選單**中個別調整每項設定。

- 若要減少影像的閃爍現象，請調整**躁訊抑制**設定。
- 若要降低投影低解析度影像時出現的模糊情形，請調整**超解像**設定。
- 若要透過自動調整對比度來建立更清晰銳利的影像，請調整**自動對比增強**設定。

5 按下  以退出選單。


設定畫面補插

您可使用投影機的畫面補插功能，透過比較連續影像畫面並在其中插入中間影像，以順暢地播放快速移動影像。

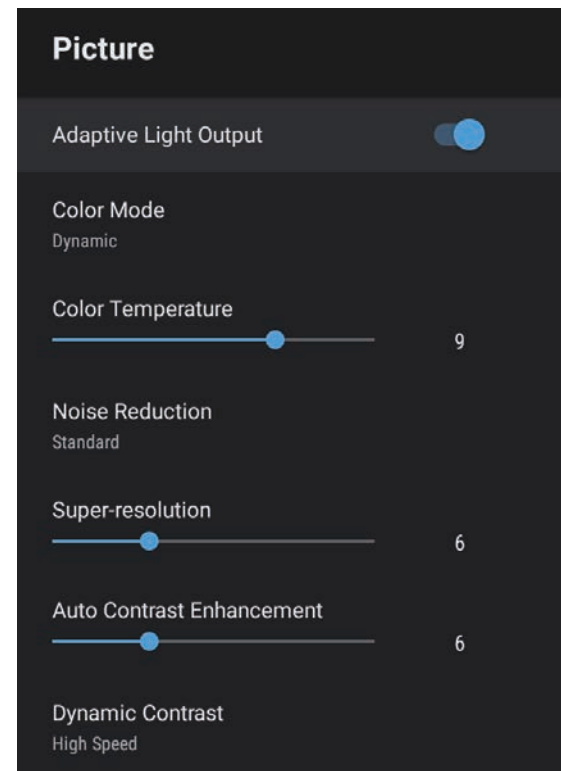


當影像來源為 HDMI3 (Game) 以外的任何設定時，可使用畫面補插。

1 開啓投影機並切換至您要使用的影像來源。

2 按下遙控器上的  按鈕。

3 選擇圖像選單，然後按下 [Enter] 按鈕。





4 選擇畫面補插，然後按下 [Enter]。

5 選擇補插級數，然後按下 [Enter]。

6 按下  以退出選單。

您可使用音量按鈕來控制音量。

- 1** 開啓投影機並啓動視頻。
- 2** 若要降低或提高音量，請按下遙控器上的  或  按鈕。
音量調整表會顯示在畫面上。

注意

請勿在高音量設定下啓動播放。突然發出過大的音量可能會導致聽力損害。
在關機之前務必降低音量，以便開機後逐漸增大音量。

▶ 相關連結


- "投影機功能設定 - 設定選單" [p.78](#)

投影機提供多種聲音設定，可根據各種聆聽環境微調音質。
您可選擇專為符合您的影像所設計的模式，或利用各種可用的模式進行試驗。




下列章節所述的聲音設定僅適用於目前從投影機揚聲器輸出的聲音。

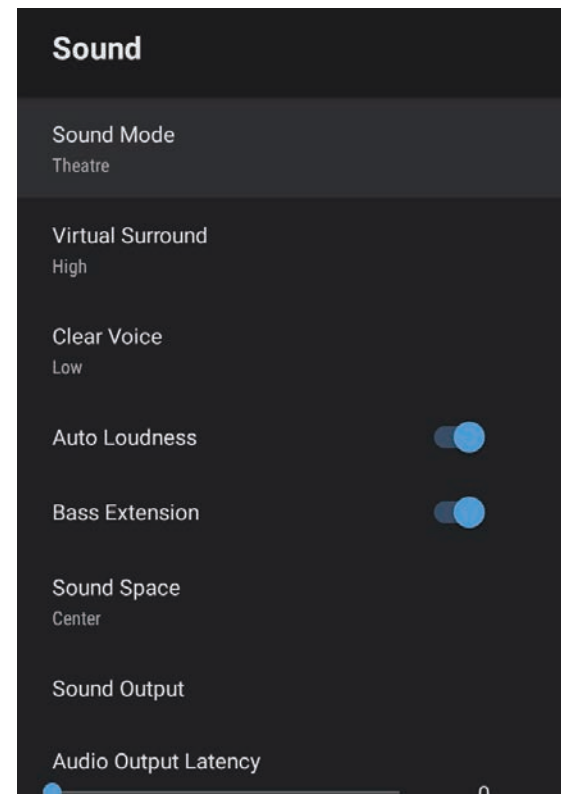
1 開啓投影機並啓動視頻。

2 按下遙控器上的  按鈕。



當輸入來源設為 HDMI3 (Game) 時，此按鈕無法使用。按下遙控器上的  按鈕返回 Android TV 主畫面，然後執行程序。

3 選擇聲音選單，然後按下 [Enter] 按鈕。



4 選擇聲音模式，然後按下 [Enter]。

5 選擇聲音模式，然後按下 [Enter]。

6 選擇環繞音效等詳細聲音設定，並根據聆聽環境進行所需設定。

7 按下  以退出選單。

▶ 相關連結

- "可用的聲音模式" p.55
- "詳細聲音設定" p.55
- "影像品質設定 - 聲音選單" p.75

可用的聲音模式

您可在投影機聲音選單中設定以下聲音模式。



聲音模式	說明
劇院	環繞音效可營造出電影院的聲音環境。可讓您享受真實、震撼的音效。
電視	清晰播放人聲。這適合用於觀看新聞、紀錄片及其他電視節目。
錄音室	透過廣大的播放頻率範圍及平衡的音質，此功能可重現創作者和演出者所期望的聲音。
體育場	這可真實地重現體育場及群眾的氣氛，提供清晰、現場般的人聲播放。可讓您在真實的氣氛中享受運動賽事。
音樂廳	這可重現回音及音樂廳場地的寬闊感，帶給您愉悅的感受。
卡拉 OK 模式	這可重現回音及音樂廳場地的寬闊感，適合播放卡拉 OK 內容。您在播放歌曲時，不會犧牲卡拉 OK 應用程式及麥克風提供的人聲效果。

詳細聲音設定

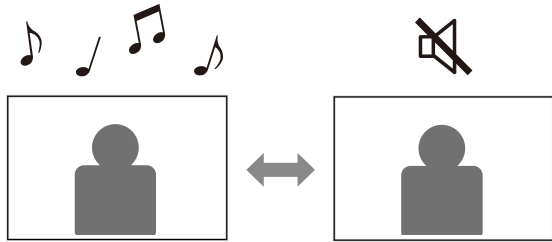
您可根據聆聽環境，將投影機設為使用這些詳細聲音選單。



設定	說明
虛擬環繞	調整環繞音效的強度。此設定會針對每種聲音模式儲存。

設定	說明
清晰人聲	調整成可清晰聽見的人聲。此設定會針對每種聲音模式儲存。
自動響度	即使以低音量播放，這也能自動修正音頻中高低音調之間的平衡，避免發生不平衡情形。
低音延伸	加強低音以重現強勁的低音效果。
音效空間	調整音質以符合您的觀看位置。
聲音輸出	<p>選擇輸入來源和音頻輸出裝置。</p> <ul style="list-style-type: none"> • HDMI3 (Game) 以外 <ul style="list-style-type: none"> • Speaker/Optical (PCM)：以 PCM 格式 (2 ch) 輸出聲音至投影機的揚聲器與連接至 Optical Out 埠的外部音頻裝置。 • Speaker/Optical (Auto)：以 PCM 格式 (2 ch) 輸出聲音至投影機的揚聲器。將更高音質的聲音輸出至連接至 Optical Out 埠的外部音頻裝置。 • ARC/Optical (PCM)：以 PCM 格式 (2 ch) 輸出聲音至連接至 HDMI2 (ARC) 埠的 ARC 相容外部音頻裝置與連接至 Optical Out 埠的外部音頻裝置。 • ARC/Optical (Auto)：將更高音質的聲音輸出至連接至 HDMI2 (ARC) 埠的 ARC 相容外部音頻裝置與連接至 Optical Out 埠的外部音頻裝置。 <p>自動支援以下音頻編解碼器：</p> <ul style="list-style-type: none"> • PCM (2 ch) • AC-3 (最多 5.1 ch) • DTS (最多 5.1 ch)

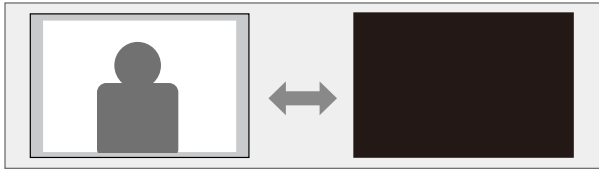
設定	說明
	<div data-bbox="510 272 1055 624" style="border: 1px solid black; padding: 5px; margin-bottom: 10px;">  <ul style="list-style-type: none"> • 如果聲音沒有正確輸出，請選擇 PCM。 • 從投影機 HDMI2 (ARC) 埠輸出的音頻格式根據輸入來源而有不同。 <ul style="list-style-type: none"> • 當輸入來源為 HDMI 時，最多輸出 5.1 ch (AC-3 或 DTS) 的音頻。 • 播放 Android TV 內容時，音頻會以 2 ch (PCM) 輸出。 </div> <ul style="list-style-type: none"> • HDMI3 (Game) <ul style="list-style-type: none"> • Speaker (PCM)：以 PCM 格式 (2 ch) 輸出聲音至投影機的揚聲器。 • Optical (PCM)：以 PCM 格式 (2 ch) 輸出聲音至連接至 Optical Out 埠的外部音頻裝置。 • Optical (Digital Audio)：將更高音質的聲音輸出至連接至 Optical Out 埠的外部音頻裝置。 <p>Digital Audio 支援以下音頻編解碼器：</p> <ul style="list-style-type: none"> • PCM (2 ch) • AC-3 (最多 5.1 ch) • DTS (最多 5.1 ch) <div data-bbox="510 1086 1055 1182" style="border: 1px solid black; padding: 5px; margin-top: 10px;">  <p>如果聲音沒有正確輸出，請選擇 PCM。</p> </div>
音訊輸出延遲	<p>調整音頻延遲。如果音頻較快，請選擇較高的值。此項目僅適用於以下音頻類型。</p> <ul style="list-style-type: none"> • 從投影機揚聲器輸出的音頻 • 從 HDMI2 (ARC) 埠輸出的音頻 • 從 Optical Out 埠輸出的音頻 <p>當輸入來源設為 HDMI3 (Game) 時，此設定無法使用。</p>



您可暫時靜音。



- 1** 按遙控器上的  按鈕以暫時靜音。
- 2** 若要恢復聲音，請再次按下  。

您可暫時關閉投影影像。當您想使用投影機作為揚聲器時，此功能相當實用。



- 1** 按遙控器上的  按鈕以暫時停止投影。
- 2** 若要恢復影像，請再次按下  按鈕。



所有視頻動作皆會繼續，但您無法從停止的位置繼續投影。

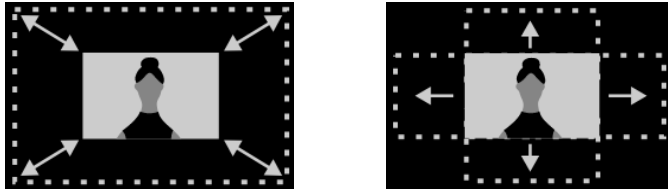
調整投影機功能


請參閱下列章節的說明使用投影機的調整功能。

▶ 相關連結

- "變更影像尺寸或位置 (靈活影像)" [p.60](#)
- "水平翻轉影像 (靈活影像)" [p.61](#)
- "模糊影像的邊緣 (靈活影像)" [p.62](#)
- "使用投影機作為藍牙揚聲器" [p.63](#)
- "使用投影機作為 Chromecast" [p.65](#)
- "HDMI CEC 功能" [p.66](#)
- "安裝安全纜線" [p.68](#)
- "更新投影機韌體" [p.69](#)
- "初始化投影機" [p.70](#)

您可縮小投影影像尺寸及變更影像的位置，而不必移動投影機。



- 1** 開啓投影機並顯示影像。
- 2** 按下遙控器上的  按鈕可顯示靈活影像選單。



當顯示安裝選單時，您無法使用此按鈕。

- 3** 按遙控器上的  或  按鈕調整影像尺寸。



您可將影像尺寸縮小至 30%。

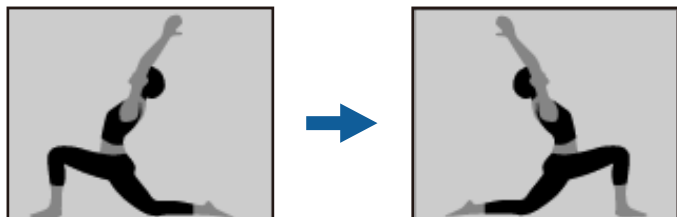
- 4** 使用方向鍵可變更影像位置。

- 5** 按下  以關閉靈活影像選單。




在顯示靈活影像選單時按下  按鈕可重設靈活影像選單中的所有設定。

您可水平翻轉投影影像。




1 開啓投影機並顯示影像。


2 按下遙控器上的  按鈕可顯示靈活影像選單。




當顯示安裝選單時，您無法使用此按鈕。

3 再次按下  按鈕可水平翻轉投影影像。



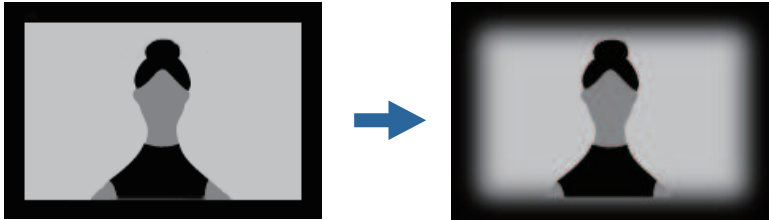
再次按下  按鈕可重設功能。

4 按下  以關閉靈活影像選單。




在顯示靈活影像選單時按下  按鈕可重設靈活影像選單中的所有設定。

您可模糊投影影像的邊緣，讓影像融入目前投影的牆壁。




1 開啓投影機並顯示影像。


2 按下遙控器上的  按鈕可顯示靈活影像選單。



當顯示安裝選單時，您無法使用此按鈕。

3 按下  按鈕可模糊投影影像的邊緣。



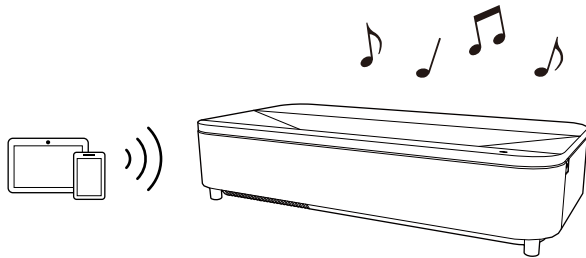
再次按下  按鈕可重設功能。

4 按下  以關閉靈活影像選單。




在顯示靈活影像選單時按下  按鈕可重設靈活影像選單中的所有設定。


您可使用投影機的揚聲器，從透過藍牙連接的裝置輸出音頻。



1 開啓投影機並顯示影像。

2 按下遙控器上的  按鈕。





當輸入來源設為 HDMI3 (Game) 時，此按鈕無法使用。按下遙控器上的  按鈕返回 Android TV 主畫面，然後執行程序。

3 選擇藍牙揚聲器模式選單，然後按下 [Enter] 啓用設定。


4 在您要連接的裝置上啓用藍牙功能，並從可用裝置清單選擇 **Projector**。請參閱裝置隨附的說明文件，以了解詳細資訊。



- 投影機名稱預設為 **Projector**。您可從按下遙控器上的  按鈕時顯示的裝置偏好設定中選擇其他名稱或使用自訂名稱。
- 當您只想欣賞投影機的聲音時，您可按下遙控器上的  按鈕，暫時關閉投影影像。
- 若要取消藍牙連線，請中斷已連線裝置的連線。

5 若要退出藍牙揚聲器模式，請將其設為關閉。



- 任何藍牙裝置的音頻輸出皆會發生輕微延遲。
- 您無法同時透過藍牙連接多部裝置。
- 您也可以將投影機連接至藍牙音訊裝置，例如揚聲器或耳機，從這些裝置輸出投影機的音頻。按下遙控器上的  按鈕，並從顯示的選單執行配對。
- 某些國家和地區不支援藍牙裝置。

► 相關連結

- "藍牙規格" p.63

藍牙規格

版本	藍牙版本 5.0
輸出	Class 2
通訊距離	約 10 m
支援規範	A2DP、AVRCP、HID、HOGP
使用頻率	2.4 GHz 頻帶 (2.402 至 2.480 GHz)
支援編解碼器	SBC、AAC


警告

請勿在任何醫療設備或自動控制設備 (如自動門或火災警報器) 周圍使用本裝置。裝置發出的電磁波干擾可能導致這類設備故障，而會造成意外。




- 視裝置的標準與類型而定，您有可能無法連接成功。
- 即使在規定的通訊距離內連接，也有可能因信號狀態而中斷連線。
- 藍牙的通訊方法是使用與無線 LAN (IEEE802.11b/g/n) 或微波爐相同的頻率 (2.4 GHz)。因此，若同時使用這些裝置，可能會發生無線電波干擾、音頻中斷，或無法進行通訊。如果不需要同時使用這些裝置，請確定這些裝置與藍牙裝置之間保持足夠的距離。


您的投影機具有 Chromecast built-in，可從支援 Chromecast 的應用程式投射內容。

- 1 將裝置或電腦連接至與投影機相同的無線網路。
- 2 開啓支援 Chromecast 的應用程式並按 。
- 3 從裝置的清單中選擇投影機。



投影機名稱預設為 **Projector**。若要選擇其他名稱或使用自訂名稱，請按下遙控器上的  按鈕。

應用程式會連接並開始投射至投影機。

- 4 若要停止投射，請在應用程式中按  並選擇中斷連線選項。

將符合 HDMI CEC 標準的音頻/視頻來源連接至投影機的 HDMI 埠時，您可使用投影機的遙控器控制連結裝置的特定功能。

▶ 相關連結

- "使用 HDMI CEC 功能操作連線的裝置" p.66

使用 HDMI CEC 功能操作連線的裝置


您可使用 HDMI CEC 功能控制連接的音頻/視頻裝置。



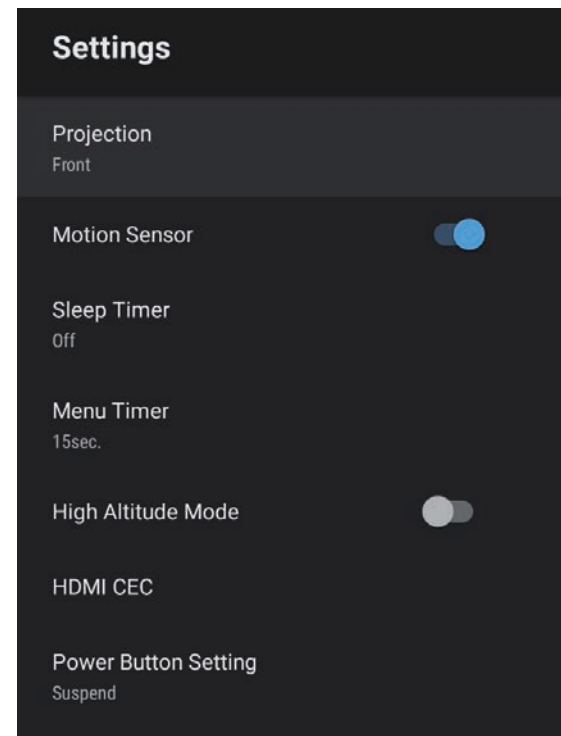
- 您必須另外設定連線的裝置。請參閱裝置隨附的說明文件，以了解詳細資訊。
- 某些連線的裝置或這些裝置的功能可能無法正常運作，即使他們符合 HDMI CEC 標準。請參閱裝置隨附的說明文件，以了解詳細資訊。
- 請使用支援 HDMI 標準的纜線。

1 按下遙控器上的 按鈕。



當輸入來源設為 HDMI3 (Game) 時，此按鈕無法使用。按下遙控器上的  按鈕返回 Android TV 主畫面，然後執行程序。

2 選擇設定選單，然後按下 [Enter] 按鈕。



3 選擇 HDMI CEC，然後按下 [Enter]。

4 將 HDMI CEC 設為開啓。

5 視需要調整以下 HDMI CEC 設定。

- 若要在關閉投影機時自動關閉已連線裝置，請將裝置自動電源關閉設為開啓。
- 若要根據投影機的語言設定自動切換已連線裝置的語言設定，請將自動語言變更設為開啓。
- 若要將音頻輸出至 HDMI ARC 相容 AV 系統，請將 HDMI2 ARC 設為開啓。

6 按下  以退出選單。

您可以使用投影機的遙控器控制連結裝置的功能，例如：播放、停止或調整音量。

▶ **相關連結**

- "投影機功能設定 - 設定選單" [p.78](#)

您可使用投影機上的安全插槽安裝 Kensington 微型存放保安系統，以防止遭竊。




有關微型存放保安系統的詳細資料，請參閱 <http://www.kensington.com/>。


您可透過網路更新投影機韌體的最新版本。



當有可用的最新投影機韌體時，通知會自動顯示在畫面上。依照螢幕上的指示更新韌體。

1 按下遙控器上的  按鈕。



當輸入來源設為 HDMI3 (Game) 時，此按鈕無法使用。按下遙控器上的  按鈕返回 Android TV 主畫面，然後執行程序。

2 從應用程式清單選擇 ，然後按下 [Enter] 按鈕。

3 依照螢幕上的指示更新韌體。


注意

更新韌體時，請勿關閉投影機。

您可將所有的投影機設定重設為預設值。



如果初始化投影機，所有資訊 (例如已安裝應用程式、Google 帳戶登入資訊及投影機設定) 都會被刪除。執行初始化前，請記下您不想遺失的設定。

- 1** 按下遙控器上的  按鈕。
- 2** 選擇裝置偏好設定並選擇重設選單。
- 3** 按照螢幕畫面的指示，開始初始化投影機。


調整選單設定

請依照下列章節的說明，存取投影機選單系統及變更投影機設定。


▶ 相關連結

- "使用投影機設定" [p.72](#)
- "影像品質設定 - 圖像選單" [p.73](#)
- "影像品質設定 - 聲音選單" [p.75](#)
- "投影機安裝設定 - 安裝選單" [p.77](#)
- "投影機功能設定 - 設定選單" [p.78](#)
- "投影機資訊顯示 - 資訊選單" [p.79](#)
- "投影機藍牙揚聲器設定 - 藍牙揚聲器模式選單" [p.80](#)

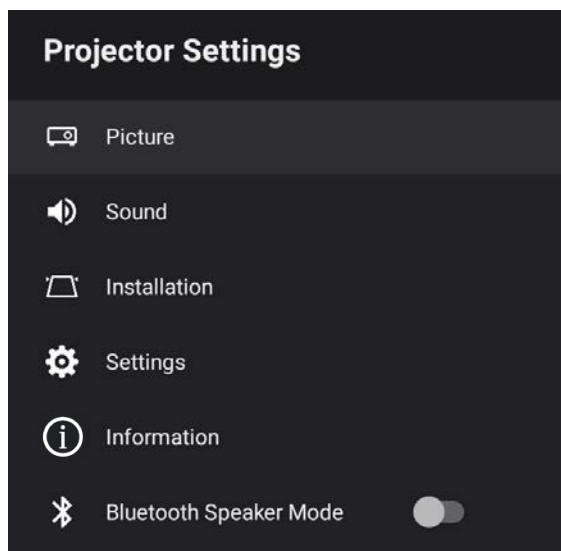
您可使用投影機的選單來調整控制投影機運作方式的設定。投影機會在畫面上顯示選單。

- 1 按下遙控器上的  按鈕。




當輸入來源設為 HDMI3 (Game) 時，此按鈕無法使用。按下遙控器上的  按鈕返回 Android TV 主畫面，然後執行程序。

您會在畫面上看見投影機設定。

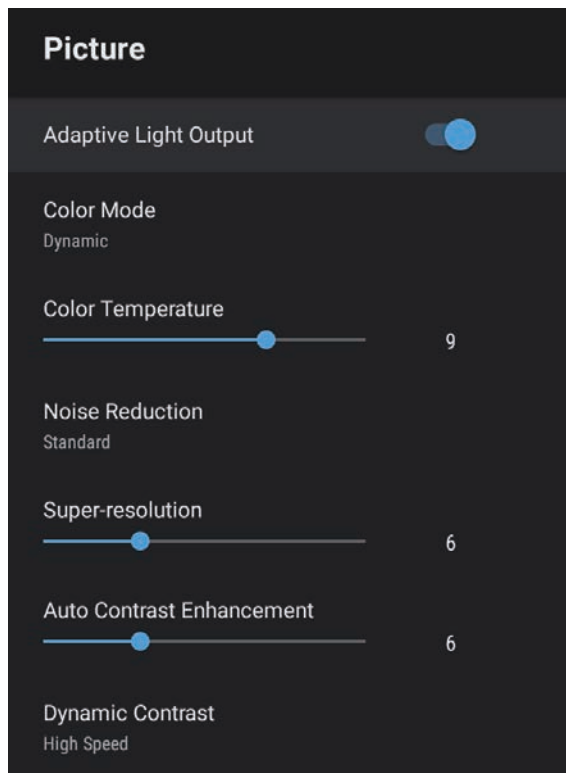


- 2 使用方向鍵移動瀏覽畫面上列出的選單。
- 3 若要變更所顯示選單中的設定，請按下 [Enter] 按鈕。
- 4 使用方向鍵移動瀏覽設定。
- 5 視需要使用按鈕變更設定。

- 6 變更選單中的設定後，按下 。

- 7 按下  以退出選單。

圖像選單上的設定可讓您調整目前使用的輸入來源之影像品質。



設定	選項	說明
自適應光輸出	開啓 關閉	根據周遭環境的亮度自動調整燈光的亮度。 此功能不適用於以下情況。 <ul style="list-style-type: none"> 從安裝選單將投影機連接至外部裝置時 如果周遭溫度過高，燈光亮度調暗時 當動作感應器偵測到投影視窗周圍有任何移動或障礙物時

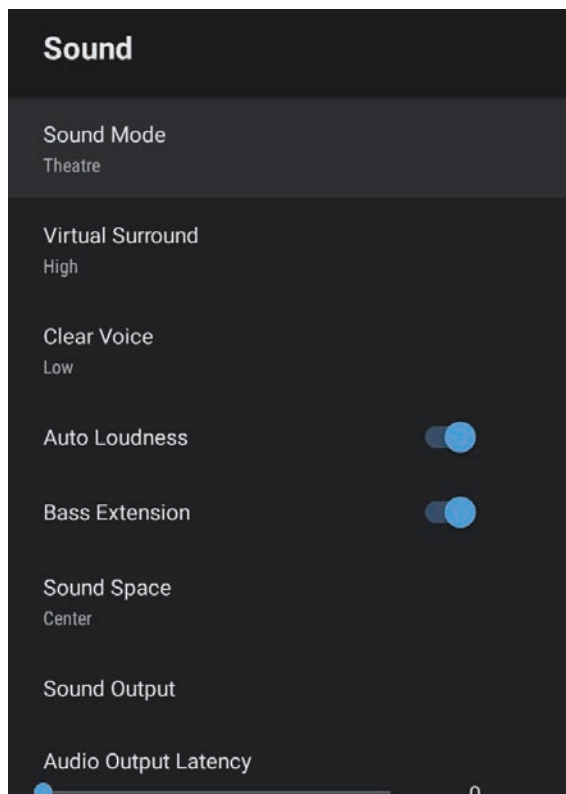
設定	選項	說明
顏色模式	動態 生動 劇院 自然	選擇適合目前投影內容的顏色模式。
色溫	可調整級數	根據您選擇的顏色模式設定色溫。將值調高會使影像變藍，將值調低會使影像變紅。
躁訊抑制	強 標準 弱 關閉	減少類比影像的閃爍現象。選擇躁訊抑制的強度。 當輸入來源設為 HDMI3 (Game) 時，此設定無法使用。
超解像	可調整級數	降低投影低解析度影像時的模糊情形。
自動對比增強	可調整級數	透過自動調整投影影像的對比度，建立更清晰銳利的影像。
動態對比度	高速率 一般 關閉	根據各顏色模式的影像亮度來調整投影亮度。
場景自適應伽瑪係數	可調整級數	根據場景調整色彩並獲得更生動的影像。選擇大數值可提高對比度。
畫面補插	關閉 低 一般 高	調整影像移動的流暢度。 當輸入來源設為 HDMI3 (Game) 時，此設定固定為關閉。
自訂設定	亮度	調淡或調深整體影像。
	對比度	調整影像淺色區與深色區之間的差異。
	飽和度	調整顏色的整體逼真度。
	色調	調整影像中綠色至洋紅色色調的平衡度。
	清晰度	調整各顏色模式的影像清晰度或柔和度。

設定	選項	說明
HDR	可調整級數	變更影像的暗部和亮部範圍。 當輸入來源設為 HDMI3 (Game) 時，此設定固定為 2。
長寬比	一般 全屏 縮放	設定輸入來源的長寬比(寬高比)。 當輸入來源設為 HDMI3 (Game) 時，此設定固定為一般。
HDMI視頻範圍	自動 全屏 有限	設定視頻範圍，以符合連接至 HDMI 連接埠的裝置之設定。 當輸入來源設為 HDMI3 (Game) 時，此設定固定為自動。
EDID	HDMI1 HDMI2 HDMI3 (Game)	說明投影機的顯示能力。請根據目前輸入來源的解析度，視需要變更此設定。 您可為各輸入來源選擇 EDID 設定，無須變更輸入來源。

▶ 相關連結

- "顏色模式" [p.48](#)
- "可用的顏色模式" [p.49](#)
- "詳細調節參數" [p.50](#)
- "根據周遭環境的亮度調整燈光亮度" [p.42](#)
- "手動調整燈光亮度" [p.43](#)
- "根據內容的亮度調整對比度" [p.44](#)

聲音選單上的設定能為各種影像類型提供最佳的聲音。您可選擇專為符合您的影像所設計的模式，或利用各種可用的模式進行試驗。



設定	選項	說明
聲音模式	劇院 電視 錄音室 體育場 音樂廳 卡拉 OK 模式	根據播放內容，為投影機揚聲器系統輸出的聲音，選擇您最愛的模式。

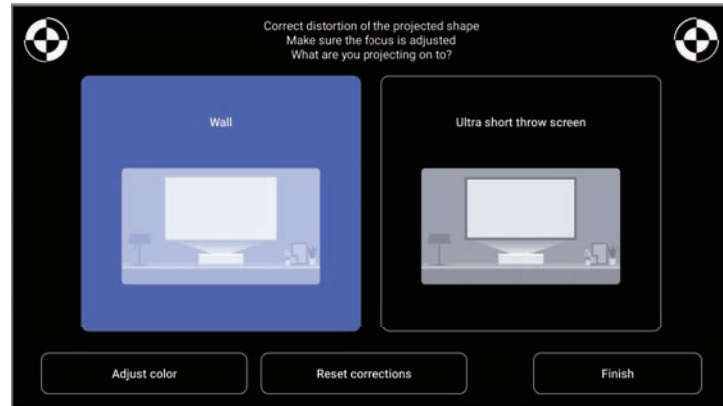
設定	選項	說明
虛擬環繞	高低 關閉	調整環繞音效的強度。此設定會針對每種聲音模式儲存。
清晰人聲	高低 關閉	調整成可清晰聽見的人聲。此設定會針對每種聲音模式儲存。
自動響度	開啓 關閉	即使以低音量播放，這也能自動修正音頻中高低音調之間的平衡，避免發生不平衡情形。
低音延伸	開啓 關閉	加強低音以重現強勁的低音效果。
音效空間	向右 中央 向左	調整音質以符合您的觀看位置。
聲音輸出	選擇輸入來源和聲音輸出裝置。	選擇輸入來源和聲音輸出裝置。
	HDMI3 (Game) 以外	<p>Speaker/Optical (PCM)：以 PCM 格式 (2 ch) 輸出聲音至投影機的揚聲器與連接至 Optical Out 埠的外部音頻裝置。</p> <p>Speaker/Optical (Auto)：以 PCM 格式 (2 ch) 輸出聲音至投影機的揚聲器。將更高音質的聲音輸出至連接至 Optical Out 埠的外部音頻裝置。</p> <p>ARC/Optical (PCM)：以 PCM 格式 (2 ch) 輸出聲音至連接至 HDMI2 (ARC) 埠的 ARC 相容外部音頻裝置與連接至 Optical Out 埠的外部音頻裝置。</p> <p>ARC/Optical (Auto)：將更高音質的聲音輸出至連接至 HDMI2 (ARC) 埠的 ARC 相容外部音頻裝置與連接至 Optical Out 埠的外部音頻裝置。</p> <p>自動支援以下音頻編解碼器：</p> <ul style="list-style-type: none"> • PCM (2 ch) • AC-3 (最多 5.1 ch) • DTS (最多 5.1 ch)

設定	選項	說明
		<ul style="list-style-type: none"> • 如果聲音沒有正確輸出，請選擇 PCM。 • 從投影機 HDMI2 (ARC) 埠輸出的音頻格式根據輸入來源而有不同。 <ul style="list-style-type: none"> • 當輸入來源為 HDMI 時，最多輸出 5.1 ch (AC-3 或 DTS) 的音頻。 • 播放 Android TV 內容時，音頻會以 2 ch (PCM) 輸出。
	HDMI3 (Game)	<p>Speaker (PCM)：以 PCM 格式 (2 ch) 輸出聲音至投影機的揚聲器。</p> <p>Optical (PCM)：以 PCM 格式 (2 ch) 輸出聲音至連接至 Optical Out 埠的外部音頻裝置。</p> <p>Optical (Digital Audio)：將更高音質的聲音輸出至連接至 Optical Out 埠的外部音頻裝置。</p> <p>Digital Audio 支援以下音頻編解碼器：</p> <ul style="list-style-type: none"> • PCM (2 ch) • AC-3 (最多 5.1 ch) • DTS (最多 5.1 ch) <p>如果聲音沒有正確輸出，請選擇 PCM。</p>
音訊輸出延遲	可調整級數	<p>調整音頻延遲。如果音頻較快，請選擇較高的值。</p> <p>此項目僅適用於以下音頻類型。</p> <ul style="list-style-type: none"> • 從投影機揚聲器輸出的音頻 • 從 HDMI2 (ARC) 埠輸出的音頻 • 從 Optical Out 埠輸出的音頻 <p>當輸入來源設為 HDMI3 (Game) 時，此設定無法使用。</p>

» 相關連結

- "調整聲音設定 (聲音模式)" p.54

您可依照安裝選單的螢幕指示來修正投影影像中的失真。



您可從此選單對影像形狀和投影影像進行以下修正。

- 使用 Epson Setting Assistant 應用程式快速修正投影影像中的失真。
- 使用遙控器修正投影影像的四個角落位置或微調點修正。
- 使用遙控器修正投影影像的頂端，使其保持直線 (投影機安裝在天花板時，則修正投影影像的底部)。
- 補償投影影像的色彩以符合彩色的牆壁。

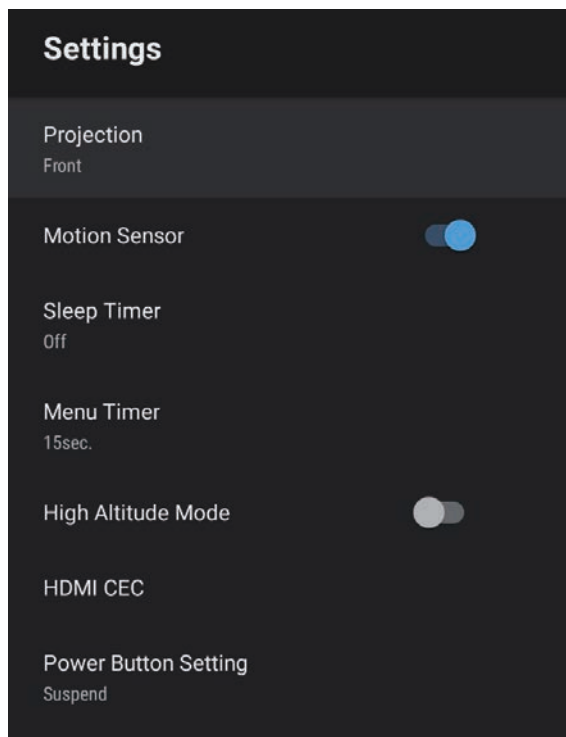


使用 Epson Setting Assistant 應用程式時，靈活影像設定將會重設。

▶ 相關連結

- "修正影像中的失真" [p.41](#)

設定選單上的選項可讓您自訂各種投影機功能。



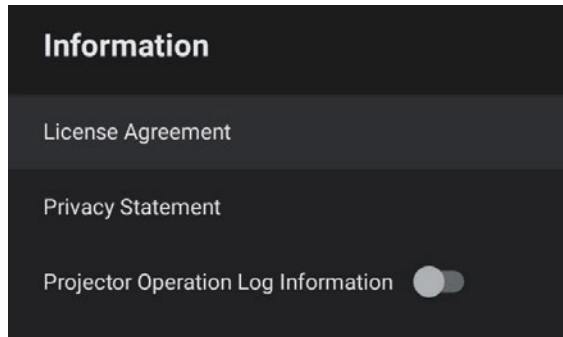
設定	選項	說明
投影方式	前後 前/倒轉 後/倒轉	設定投影機朝向屏幕的方式，使影像朝向正確方向。
動作感應器	開啓 關閉	選擇開啓時，若有他人在投影時接近投影機光源，則會自動降低光源亮度以確保安全。
睡眠定時器	關閉至 120 分鐘	設定投影機自動關閉前的時間間隔。

設定	選項	說明
選單定時器	關閉至 240 秒	設定投影機選單自動關閉前的閒置時間。 當輸入來源設為 HDMI3 (Game) 時，此設定無法使用。
高海拔模式	開啓 關閉	調節投影機在海拔 1,500 公尺以上的操作溫度。
HDMI CEC	CEC 控制	<p>當符合 HDMI CEC 標準的音頻/視頻裝置連接至投影機的 HDMI 埠時，啓用 CEC 控制。</p> <p>HDMI CEC：選擇開啓可使用投影機的遙控器控制連接的音頻/視頻裝置。當設為開啓時，投影機會在開啓已連線裝置或開始在已連線裝置上播放時自動開啓。</p> <p>裝置自動電源關閉：選擇開啓可在關閉投影機時自動關閉連接的音頻/視頻裝置。</p> <p>自動語言變更：選擇開啓會根據投影機的語言設定自動切換已連接音頻/視頻裝置的語言設定。</p> <p>HDMI2 ARC：選擇開啓可啓用 HDMI2 (ARC) 埠的 HDMI ARC。</p>
電源按鈕設定	暫停 關機	<p>設定按下電源按鈕時要執行的投影機操作。</p> <p>暫停：從待機模式快速啓動投影機。</p> <p>關機：將待機模式的耗電量降至最低。不過，啓動投影機所需的時間會比暫停模式更長。</p>

▶▶ 相關連結

- "HDMI CEC 功能" p.66

您可顯示許可和隱私權聲明的相關資訊，並設定是否允許取得操作日誌。



資訊項目	說明
許可協議	顯示許可協議。
隱私權聲明	顯示隱私權聲明。
使用狀況調查	設定是否允許 Epson 取得投影機操作日誌。

您可使用投影機的揚聲器，從透過藍牙連接的外部裝置輸出音頻。

選項	說明
開啓	選擇開啓可使用投影機作為藍牙揚聲器。
關閉	

▶ 相關連結

- "使用投影機作為藍牙揚聲器" [p.63](#)

維護投影機

依照下列章節的說明維護投影機。

▶ 相關連結

- "投影機維護" [p.82](#)
- "清潔投影視窗" [p.83](#)
- "清潔障礙物感應器及動作感應器" [p.84](#)
- "清潔投影機機殼" [p.85](#)
- "防塵濾網及通風口維護" [p.86](#)

您可能需要定期清潔投影機的投影視窗、障礙物感應器及動作感應器，並且清潔防塵濾網和通風口，以避免通風受阻而導致投影機過熱。

您應更換的零件只有防塵濾網及遙控器電池。若需要更換其他零件，請聯絡 Epson 或授權的 Epson 服務供應商。

警告

在清潔投影機的任何零件前，請先關閉投影機並拔除電源線。除本手冊有特別說明外，切勿打開投影機的任何護蓋。投影機存在危險電壓，可能會導致嚴重受傷。

請定期清潔投影視窗，或於發現表面有灰塵或髒汙時進行清潔。

- 若要清除灰塵或髒汙，請使用乾淨的乾燥拭鏡紙輕輕擦拭投影視窗。
- 如果投影視窗骯髒，請使用吹塵球吹除灰塵，並擦拭投影視窗。

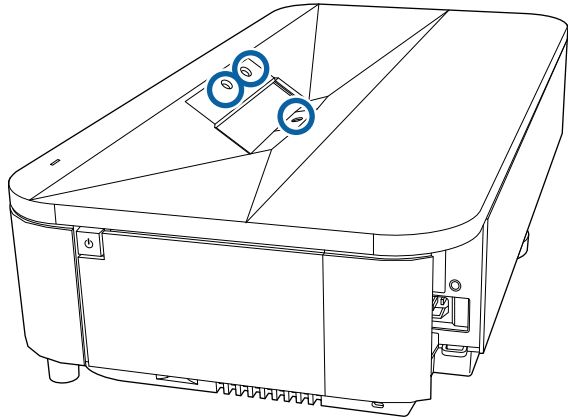
警告

- 在清潔投影視窗之前，請先關閉投影機並拔除電源線。
- 請勿使用任何易燃氣體噴霧 (如除塵劑) 吹除灰塵。投影機所產生的高溫可能會導致起火。

注意

- 請勿在剛關閉投影機後就擦拭投影視窗，這麼做可能會損壞投影視窗。
- 請勿使用任何刺激性清潔用品清潔投影視窗，或讓投影視窗受到任何衝擊，否則可能會造成損壞。

定期清潔投影機的障礙物感應器及動作感應器，或在出現有阻礙投影區域之障礙物的通知訊息時進行清潔。若要清除灰塵或髒汙，請使用拭鏡紙輕輕擦拭感應器。



警告

請勿使用含有可燃氣體的鏡頭清潔劑來清潔障礙物感應器及動作感應器。投影機所產生的高溫可能會導致起火。

注意

請勿使用玻璃清潔劑或任何刺激性清潔用品清潔感應器，或讓感應器受到任何衝擊。感應器表面的損傷可能會導致功能失常。

在清潔投影機機殼之前，請先關閉投影機並拔除電源線。

- 若要清除灰塵或髒汙，請使用柔軟的無塵布。
- 若要清除頑垢，請使用沾有中性肥皂水的軟布。切勿直接對投影機噴灑液體。

注意

請勿使用蠟、酒精、苯、油漆稀釋劑或其他化學物質清潔投影機機殼。這些物質可能會損壞機殼。請勿使用罐裝空氣，否則氣體可能會留下可燃物。

定期濾網維護是重要的投影機維護工作。當出現通知訊息指出投影機內部溫度到達上限值時，請清潔防塵濾網。建議您，當使用超過 20,000 小時時即清潔一次上述部件。如果在灰塵特別多的環境使用投影機，必須更頻繁清潔。(假設投影機用於空氣懸浮微粒小於 0.04 至 0.2 mg/m³ 的大氣環境中。)

注意

若沒有執行定期維護，當 Epson 投影機內部溫度到達上限值時，投影機將會通知您。請勿等到出現此警告時才維護投影機，長時間暴露在高溫下可能會縮短投影機的使用壽命。

▶ 相關連結

- "清潔防塵濾網" p.86
- "更換防塵濾網" p.87
- "清潔進氣口" p.88

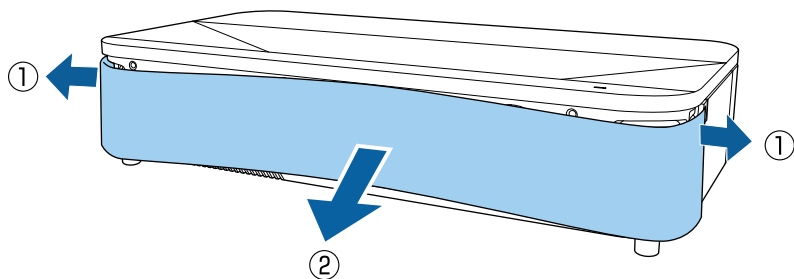
清潔防塵濾網

在下列情況下，您必須清潔投影機的防塵濾網：

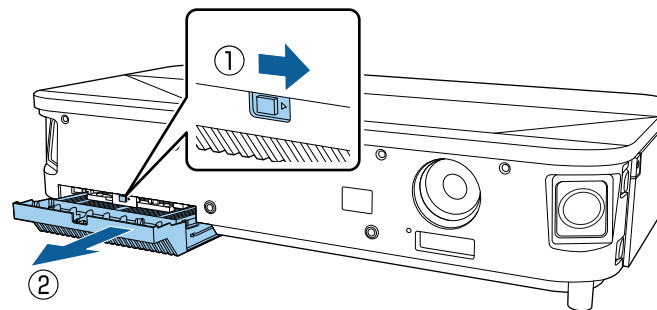
- 濾網變髒。
- 看見通知清潔的訊息。

1 關閉投影機並拔除電源線。

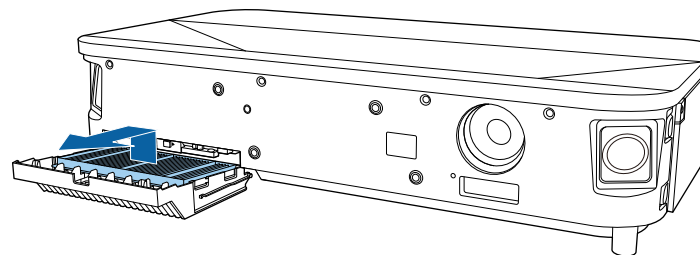
2 拆下前蓋。



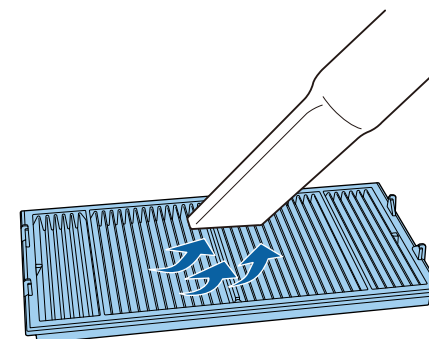
3 滑動防塵濾網蓋的鎖扣，並拉出防塵濾網蓋。



4 從防塵濾網蓋取出防塵濾網。



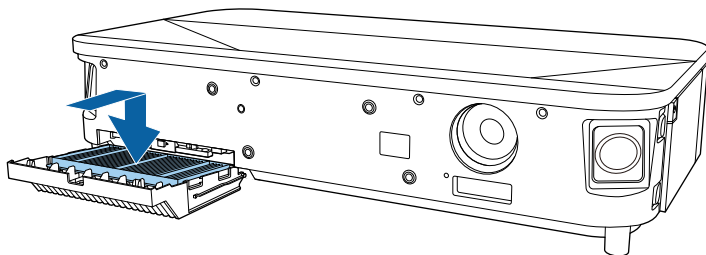
5 請用吸塵器清潔防塵濾網的正面 (含有凸片的一側)，去除殘留的灰塵。



注意

- 請勿用水沖洗防塵濾網，或使用任何清潔劑或溶劑進行清潔。
- 請勿使用罐裝空氣。氣體可能會留下可燃物，或將灰塵及碎屑吹入投影機的光學元件或其他敏感區域。

6 將防塵濾網含有四個凸片的一側朝下，如圖所示。

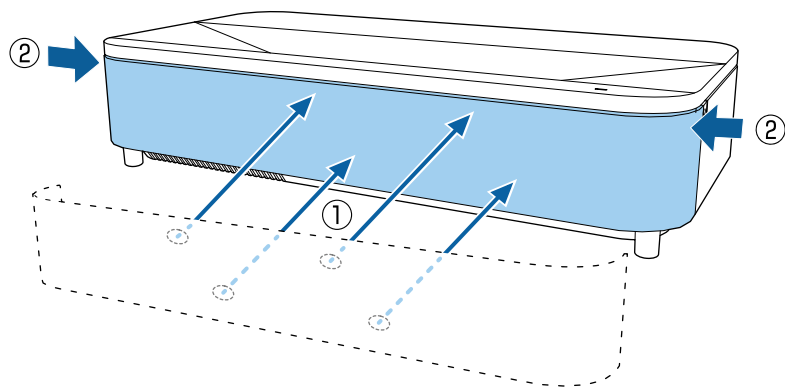


注意

防塵濾網凸片朝上時，不可用力關上防塵濾網蓋。這麼做可能會損壞投影機。

7 插入防塵濾網蓋，直到卡入定位。

8 裝回前蓋。



更換防塵濾網

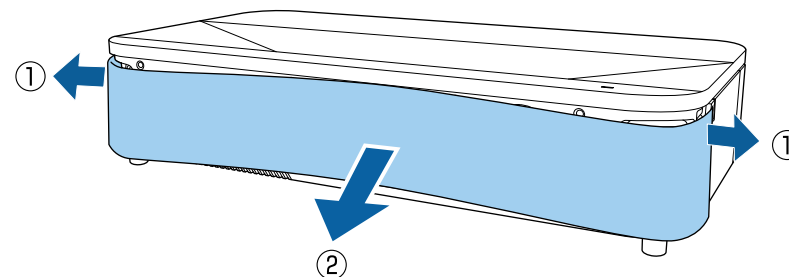
在下列情況下，您必須更換防塵濾網：

- 清潔防塵濾網後，您會看見清潔或更換防塵濾網的通知訊息。
- 防塵濾網破損或損壞。

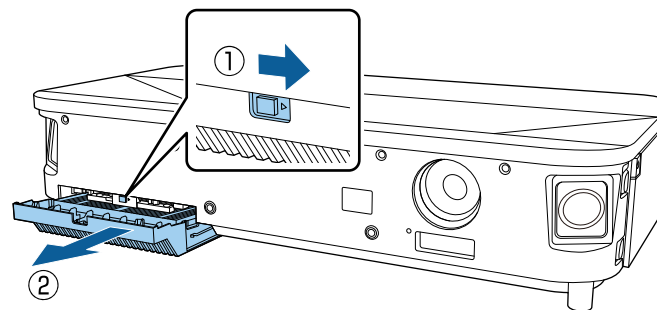
若投影機是吊在天花板上或放置在桌面上，您可更換防塵濾網。

1 關閉投影機並拔除電源線。

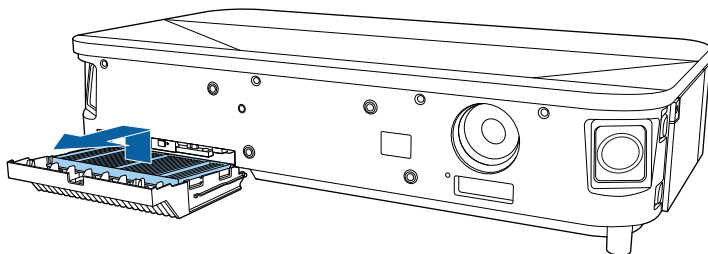
2 拆下前蓋。



3 滑動防塵濾網蓋的鎖扣，並拉出防塵濾網蓋。



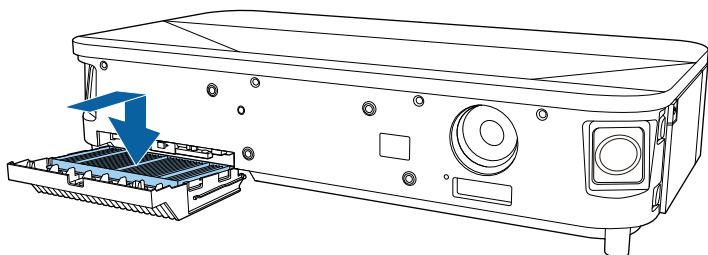
4 從投影機取出防塵濾網。



請依照當地法規，正確處理用過的防塵濾網。

- 濾網框架：聚丙烯
- 濾網：聚丙烯、PET

5 將新防塵濾網含有四個凸片的一側朝下，如圖所示。

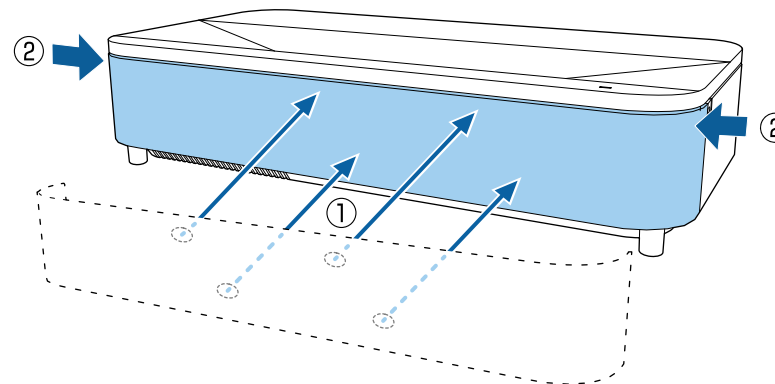


注意

防塵濾網凸片朝上時，不可用力關上防塵濾網蓋。這麼做可能會損壞投影機。

6 插入防塵濾網蓋，直到卡入定位。

7 裝回前蓋。



▶ 相關連結

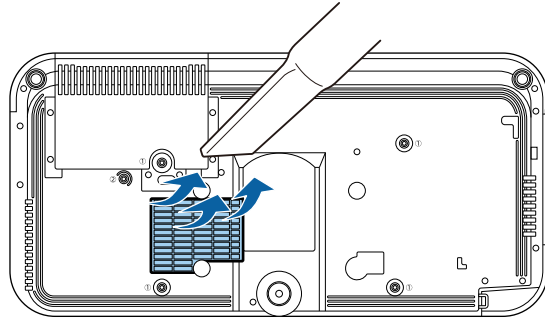
- "更換零件" p.106

清潔進氣口

請定期清潔投影機的進氣口，或在發現進氣口表面上有灰塵時進行清潔，以防止投影機因通風受阻而過熱。

- 1 關閉投影機並拔除電源線。
- 2 將投影機上下翻轉。

3 使用吸塵器或毛刷仔細清除灰塵。



解決問題

若發生使用投影機的問題，請查看下列章節中的解決方法。

▶ 相關連結

- ["投影問題" p.91](#)
- ["投影機指示燈狀態" p.92](#)
- ["解決投影機電源開啓或電源關閉問題" p.94](#)
- ["解決影像問題" p.95](#)
- ["解決聲音問題" p.99](#)
- ["解決遙控器的操作問題" p.101](#)
- ["解決 HDMI CEC 問題" p.102](#)
- ["解決 Wi-Fi 網路問題" p.103](#)
- ["解決 Android TV 問題" p.104](#)

若投影機無法正常運作，請關閉電源、拔除電源線，然後重新插上電源線並開啓電源。

若無法解決問題，請查看下列說明：

- 投影機的指示燈或可指出問題。
- 本手冊的解決方法能協助您解決許多問題。

若這些解決方法都無效，請聯絡 Epson 取得技術支援。

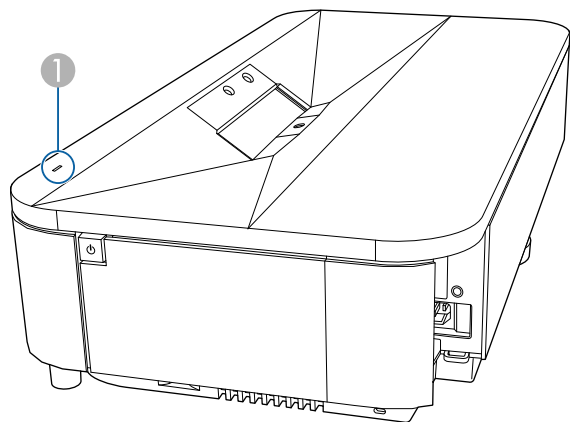


投影機維修完畢後，Epson 可能將投影機恢復為初始狀態。在聯絡當地經銷商或最近的 Epson 維修中心前，務必先記下各線上服務的帳戶資訊。

投影機的指示燈會指示投影機狀態，在發生問題時讓您瞭解狀況。請查看指示燈的狀態與顏色，然後參閱本表的解決方法。



若指示燈顯示上表未列出的模式，請關閉投影機、拔除電源線，然後聯絡 Epson 取得協助。



1 狀態指示燈

投影機狀態

指示燈狀態	問題及解決方法
亮起藍燈	正常運作。
閃爍藍燈	投影機處於暖機或關機狀態。 指示燈閃爍藍燈時，遙控器操作可能停用。
關閉	待機模式。 按下電源按鈕時，投影隨即開始。

指示燈狀態	問題及解決方法
亮起橘燈	<p>投影機過熱並已關機。請讓投影機保持關機，等待冷卻 5 分鐘。</p> <ul style="list-style-type: none"> 請確認通風口及防塵濾網沒有遭灰塵或鄰近物體阻塞。 請確認環境溫度沒有過熱。 請清潔或更換防塵濾網。 若在高海拔使用投影機，請在投影機選單中，將高海拔模式設定設為開啓。 <ul style="list-style-type: none"> 設定 > 高海拔模式 若問題持續，請拔除投影機的電源線，並聯絡 Epson 取得協助。
	<p>障礙物偵測警告。</p> <p>發出嗶聲，並顯示"基於安全因素，播放已經停止。請從鏡頭移開或移除鏡頭周圍的任何障礙物。"訊息。</p> <p>燈光亮度減弱。</p> <ul style="list-style-type: none"> 確定投影視窗內沒有任何障礙物。請移除任何障礙物。 如果沒有障礙物，請清潔障礙物感應器。 <p>如果您未採取任何動作，投影機將會自動關閉。</p>
	<p>移動偵測警告。</p> <p>發出嗶聲，並顯示"基於安全因素，播放已經停止。請從鏡頭移開或移除鏡頭周圍的任何障礙物。"訊息。</p> <p>燈光亮度減弱。</p> <ul style="list-style-type: none"> 確定沒有人直視投影視窗。遠離投影視窗。 如果沒有有人在投影視窗附近，請清潔動作感應器。
閃爍橘色	<p>雷射警告</p> <p>關閉投影機、拔除電源線，然後聯絡 Epson 取得協助。</p>
	<p>雷射發生問題。</p> <p>關閉投影機、拔除電源線，然後聯絡 Epson 取得協助。</p>

指示燈狀態	問題及解決方法
	風扇或感應器發生問題。 關閉投影機、拔除電源線，然後聯絡 Epson 取得協助。
	障礙物偵測異常。 若投影視窗內沒有任何障礙物，請關閉投影機的電源、拔除電源線並聯絡 Epson 取得協助。
	投影機內部異常。 關閉投影機、拔除電源線，然後聯絡 Epson 取得協助。

▶ 相關連結

- "投影機功能設定 - 設定選單" [p.78](#)
- "清潔防塵濾網" [p.86](#)
- "更換防塵濾網" [p.87](#)
- "清潔進氣口" [p.88](#)

若按下電源按鈕時投影機沒有開啓，或投影機無預期關閉，請查看下列章節的解決方法。

▶ 相關連結

- "解決投影機電源問題" p.94
- "解決投影機關機問題" p.94

解決投影機電源問題

若按下電源按鈕時投影機沒有開啓，請嘗試以下步驟直到解決問題為止。

- 1** 確認電源線已牢固地連接至投影機及正常的電源插座。
- 2** 如果您使用遙控器，請檢查遙控器的電池。
- 3** 電源線可能發生故障。請拔除電源線並聯絡 Epson 以取得協助。

▶ 相關連結

- "開啓投影機" p.34
- "將電池裝入遙控器" p.29

解決投影機關機問題

若投影機無預期關閉，請嘗試以下步驟直到解決問題為止。

- 1** 經過在投影機設定選單的睡眠定時器中指定的時間間隔後，投影機可能已經進入待機模式。按下投影機或遙控器上的電源按鈕，喚醒投影機。



喚醒投影機後，睡眠定時器會自動設為關閉。

- 2** 狀態指示燈亮起橘燈時，代表投影機因過熱而關機。



根據投影機設定，冷卻風扇可能會在待機狀態時運轉。此外，當投影機從待機狀態被喚醒時，風扇可能會產生非預期的噪音。這不是故障現象。

- 3** 檢查以下項目：

- 確定投影視窗內沒有任何障礙物。請移除任何障礙物。
- 如果沒有障礙物，請清潔障礙物感應器。

▶ 相關連結

- "投影機功能設定 - 設定選單" p.78

若遇到投影影像問題，請查看下列章節的解決方法。


▶ 相關連結

- "解決影像消失問題" p.95
- "解決影像彎曲或不是矩形的問題" p.95
- "解決翻轉影像問題" p.96
- "解決影像過小問題" p.96
- "調整模糊或不清楚的影像" p.96
- "修正部分影像問題" p.96
- "調整包含雜訊或靜電干擾的影像" p.97
- "調整亮度或顏色不正確的影像" p.97

解決影像消失問題

若沒有顯示影像，請嘗試以下步驟直到解決問題為止。

1 檢查投影機的狀態：

- 按下遙控器上的  按鈕，查看影像是否暫時關閉。
- 檢查狀態指示燈，確認投影機處於正常操作狀態。
- 按下投影機的電源按鈕，將投影機從待機模式喚醒。
 ☛ 設定 > 睡眠定時器

2 檢查纜線連接：

- 確認已牢固連接所有必要的纜線，並已開啓投影機的電源。
- 請將視頻來源直接連接到投影機。
- 更換成較短的 HDMI 纜線。
- 傳送 4K 60Hz 4:4:4 等 18 Gbps 影像時，請使用 HDMI 纜線 (特級高速)。

3 確定已根據視訊設備、影像訊號和 HDMI 纜線支援的標準在投影機的圖像 選單中選擇適當的 EDID 設定。

4 檢查視頻來源的狀態：

- 如果從網絡電視棒進行投影，請確定有透過投影機上的電源供應 USB 纜線為其供電。
- 開啓已連接網絡電視棒或視頻來源，並視需要按下播放按鈕以啓動視頻。
- 確認連線的裝置符合 HDMI CEC 標準。請參閱裝置隨附的說明文件，以了解詳細資訊。
- 若從膝上型電腦進行投影，請將膝上型電腦設定為在外部監視器上顯示。

5 檢查以下項目：

- 您必須具有網際網路連線才能檢視線上內容。請確定有開啓 Wi-Fi。
- 關閉投影機及已連接的網絡電視棒或視頻來源，然後重新開啓電源。
- 關閉投影機及已連接的視頻來源，然後重新開啓電源。
- 重新設定已連線裝置的 CEC 功能，並且重新啓動裝置。
- 確認電腦的顯示解析度沒有超過投影機的解析度及頻率限制。如有需要，請選擇不同的電腦顯示解析度。(詳見電腦手冊。)
- 將所有的投影機設定重設為預設值。

▶ 相關連結

- "投影機功能設定 - 設定選單" p.78

解決影像彎曲或不是矩形的問題

若投影影像彎曲或不是規則的矩形，請嘗試以下步驟直到解決問題為止。

1 將投影機放在屏幕中央的正前方，盡可能與屏幕成直角。



2 使用安裝選單修正投影影像中的失真。

▶ 相關連結

- "修正影像中的失真" p.41

解決翻轉影像問題

若投影影像水平翻轉，請嘗試以下步驟直到解決問題為止。



- 1 如果使用反向翻轉影像功能翻轉投影影像，請按下遙控器上的  按鈕以顯示靈活影像選單，然後再次按下  按鈕停用功能。

▶ 相關連結

- "水平翻轉影像 (靈活影像)" p.61

解決影像過小問題

若投影影像太小，請嘗試以下步驟直到解決問題為止。

- 1 如果已調整投影影像的尺寸，請按下遙控器上的  按鈕以顯示靈活影像選單，然後按下  按鈕直到投影影像變為適當的尺寸為止。

▶ 相關連結

- "變更影像尺寸或位置 (靈活影像)" p.60

調整模糊或不清楚的影像

若投影影像模糊或不清楚，請嘗試以下步驟直到解決問題為止。

- 1 使用調焦桿調整影像聚焦。

- 2 將投影機放置在靠近屏幕的位置。



- 3 清潔投影視窗。



當投影機從寒冷環境移動到溫暖環境時，為避免鏡頭結露，請先讓投影機恢復至室溫後再使用。

- 4 在投影機的圖像選單中調整清晰度設定，以改善影像品質。

▶ 圖像 > 自訂設定 > 清晰度

- 5 如果使用邊緣模糊功能模糊投影影像的邊緣，請按下遙控器上的  按鈕以顯示靈活影像選單，然後按下  按鈕停用功能。



- 6 若從電腦進行投影，請使用較低的解析度，或選擇符合投影機原生解析度的解析度。

▶ 相關連結

- "影像品質設定 - 圖像選單" p.73
- "利用調焦桿聚焦影像" p.39
- "清潔投影視窗" p.83
- "模糊影像的邊緣 (靈活影像)" p.62

修正部分影像問題

若僅顯示部分影像，請嘗試以下步驟直到解決問題為止。

- 1 如果已調整投影影像的尺寸，請按下遙控器上的  按鈕以顯示靈活影像選單，然後按下  按鈕直到投影影像變為適當的尺寸為止。

- 2 如果圖像選單中的長寬比設為縮放，請變更為一般。

3 確認您選取正確的投影模式。您可使用投影機設定選單中的投影方式設定來選擇此設定。

4 檢查電腦顯示設定以停用雙重顯示，並在投影機的限制範圍內設定解析度。(詳見電腦手冊。)

▶ 相關連結

- "投影機功能設定 - 設定選單" p.78
- "變更影像尺寸或位置 (靈活影像)" p.60

調整包含雜訊或靜電干擾的影像

若投影影像包含電子干擾 (雜訊) 或靜電干擾，請嘗試以下步驟直到解決問題為止。

- 1** 檢查連接視頻來源與投影機的纜線。這些纜線應該：
 - 與電源線分隔以避免發生干擾
 - 兩端牢固連接
 - 沒有連接延長線
- 2** 在投影機的圖像選單中調整躁訊抑制設定。
- 3** 若使用投影機控制調整影像形狀，請在投影機的圖像選單中，嘗試降低清晰度設定以改善影像品質。
 - ◀ 圖像 > 自訂設定 > 清晰度
- 4** 確定已根據視訊設備、影像訊號和 HDMI 纜線支援的標準在投影機的圖像選單中選擇適當的 EDID 設定。
- 5** 若連接電源延長線，請嘗試不使用延長線進行投影，查看是否為信號干擾的原因。
- 6** 選擇投影機相容的電腦視頻解析度及刷新率。

▶ 相關連結

- "影像品質設定 - 圖像選單" p.73

調整亮度或顏色不正確的影像

若投影影像太暗或太亮，或者顏色不正確，請嘗試以下步驟直到解決問題為止。

- 1** 在投影機的圖像選單中選擇顏色模式設定，針對影像與環境嘗試不同的顏色模式。
- 2** 在投影機的圖像選單中選擇自適應光輸出設定，嘗試其他設定。
- 3** 檢查視頻來源設定。
- 4** 在圖像選單中調整目前輸入來源的下列設定。
 - 場景自適應伽瑪係數
 - 自訂設定
 - 色溫
 - 畫面補插
 - 動態對比度
 - 躁訊抑制
 - 超解像
 - 自動對比增強
 - 長寬比
- 5** 在投影機的圖像選單中確定選擇正確的 HDMI 視頻範圍、HDR 或 EDID 設定 (若適用於您的影像來源)。
- 6** 將影像投影到牆壁時，在投影機的安裝選單中選擇調整色彩設定，針對影像與環境嘗試不同類型的牆壁顏色。

7 確認所有纜線牢固地連接至投影機與視頻設備。若連接較長的纜線，請嘗試連接較短的纜線。

8 將投影機放置在靠近屏幕的位置。

▶ 相關連結

- "影像品質設定 - 圖像選單" [p.73](#)




若遇到投影聲音問題，請查看下列章節的解決方法。

▶ 相關連結

- "解決沒有聲音或聲音太低問題" p.99
- "解決藍牙揚聲器模式問題" p.99

解決沒有聲音或聲音太低問題

若沒有發出聲音，或音量太小，請嘗試以下步驟直到解決問題為止。

- 1** 使用遙控器上的  或  按鈕，調整投影機的音量設定。
- 2** 檢查投影機與視頻來源之間的纜線連接。
- 3** 按下遙控器上的  鈕以恢復音頻靜音 (若暫時靜音)。
- 4** 檢查以下視頻設備設定：
 - 檢查視頻來源，確定正確來源的音量已調高，且音頻輸出已設定。
 - 將已連線裝置設為 PCM 輸出。
- 5** 如果想從投影機的揚聲器輸出音頻，請確定在聲音選單中選擇正確的聲音輸出設定。
- 6** 如果想使用 HDMI 纜線將音頻輸出至外部音頻裝置，請嘗試以下解決方法：
 - 確定 HDMI 纜線連接至投影機的 HDMI2 (ARC) 埠。
 - 確定聲音從投影機的揚聲器或 Optical Out 埠輸出。
 - 在設定選單中將 HDMI CEC 設為開啓。
 - ☛ 設定 > HDMI CEC > CEC 控制
 - 在設定選單中將 HDMI2 ARC 設為開啓。
 - ☛ 設定 > HDMI CEC > CEC 控制

- 在聲音選單中，將 HDMI3 (Game) 以外設為 ARC/Optical (PCM)。
- 確定目前使用 HDMI 纜線 (支援乙太網路)。



使用 HDMI 纜線將音頻輸出至不支援 HDMI ARC 的外部音頻裝置時，請在設定選單中將 HDMI CEC 設為關閉。

- 7** 如果想使用光纖數位音頻纜線將音頻輸出至外部音頻裝置，請在聲音選單中選擇正確的聲音輸出設定。

▶ 相關連結

- "影像品質設定 - 聲音選單" p.75

解決藍牙揚聲器模式問題

如果無法將藍牙音訊裝置連接至投影機，請嘗試下列解決方法。

- 1** 在投影機選單中將藍牙揚聲器模式設為開啓。
- 2** 從裝置上顯示的可用藍牙裝置清單選擇 **Projector**。
- 3** 確定只有一部藍牙裝置連接至投影機。
您無法同時將多部藍牙音訊裝置連接至投影機。
- 4** 確定裝置符合投影機的藍牙規格。
- 5** 檢查以下項目：
 - 檢查藍牙音訊裝置與投影機之間是否有任何障礙物並變更位置，以改善通訊。
 - 確定連接的藍牙音訊裝置位於規定的通訊距離內。

- 避免在無線網路、微波爐、2.4 GHz 無線電話或其他使用 2.4 GHz 頻帶的裝置附近使用投影機。這些裝置可能干擾投影機與藍牙音訊裝置之間的信號。

▶▶ 相關連結

- "藍牙規格" [p.63](#)
- "使用投影機作為藍牙揚聲器" [p.63](#)

若投影機對遙控器指令沒有回應，請嘗試以下步驟直到解決問題為止。



若遺失遙控器，您可向 Epson 另行訂購。

1 檢查遙控器電池是否正確安裝並具有電力。如有需要，請更換電池。

2 確定輸入來源沒有設為 HDMI3 (Game)。




當輸入來源設為 HDMI3 (Game) 時，遙控器上的部分按鈕無法使用。

3 檢查遙控器上是否有按鈕卡住，而導致進入待機模式。請解開按鈕以喚醒遙控器。

4 請確認在投影機的接收角度與範圍內使用遙控器。

5 檢查狀態指示燈，確認投影機處於正常操作狀態。

6 強烈的日光燈、直射陽光或紅外線裝置信號，均可能干擾投影機的遙控接收器。請調暗光線，或使投影機遠離陽光或干擾設備。

7 如果顯示配對畫面，同時按住遙控器上的 [Enter] 按鈕和  按鈕約三秒鐘，重新執行配對。

▶ 相關連結

- "投影機零件 - 投影機遙控器" [p.13](#)
- "遙控器操作" [p.29](#)
- "投影機指示燈狀態" [p.92](#)
- "將電池裝入遙控器" [p.29](#)

若無法從投影機操作已連線裝置，請嘗試以下步驟直到解決問題為止。

- 1** 確認纜線符合 HDMI CEC 標準。
- 2** 確認連線的裝置符合 HDMI CEC 標準。請參閱裝置隨附的說明文件，以了解詳細資訊。
- 3** 在設定選單中將 HDMI CEC 設為開啓。
☛ 設定 > HDMI CEC > CEC 控制
- 4** 確認所有纜線牢固地連接至投影機與視頻設備。




務必將 HDMI 纜線連接至投影機的 HDMI2 (ARC) 埠。

- 5** 確認連線的裝置皆已開啓，且都處於待機狀態。請參閱裝置隨附的說明文件，以了解詳細資訊。
- 6** 若您連接新裝置或變更連接，請重新設定連線裝置的 CEC 功能，並且重新啓動裝置。

▶ 相關連結

- "投影機功能設定 - 設定選單" [p.78](#)
- "使用 HDMI CEC 功能操作連線的裝置" [p.66](#)

如果無法連接至 Wi-Fi 網路，請嘗試下列解決方法。

- 1** 確定 Wi-Fi 路由器和數據機正常運作。重新啓動這些裝置可能解決網路連線問題。
- 2** 檢查 Wi-Fi 路由器與投影機之間是否有任何障礙物並變更位置，以改善通訊。
- 3** 按下遙控器上的  按鈕時，可在顯示的選單中檢查網路設定。
- 4** 如果初始化投影機，您需要在初始設定畫面上重新選擇網路設定。

▶ 相關連結

- "初始化投影機" [p.70](#)

關於 Android TV 的問題，請參閱下列頁面。

<https://support.google.com/androidtv/>

附錄

有關產品的技術規格及重要聲明，請查看下列章節。

▶ 相關連結

- "選購件及更換零件" [p.106](#)
- "投影畫面大小及投影距離" [p.107](#)
- "支援的監視器顯示解析度" [p.109](#)
- "投影機規格" [p.110](#)
- "外部尺寸" [p.111](#)
- "安全符號與指示清單" [p.112](#)
- "雷射安全資訊" [p.114](#)
- "用語解說" [p.116](#)
- "重要聲明" [p.117](#)

您可購買下列選購件及更換零件。必要時請購買這些產品。

下列為截至 2022 年 7 月為止的選購件及更換零件清單。

產品可取得性視購買國家而定，選購件詳情可不經通知隨時變更。

▶ 相關連結

- "吊架" [p.106](#)
- "外部裝置" [p.106](#)
- "投影屏" [p.106](#)
- "更換零件" [p.106](#)

吊架

天花板吊架 [ELPMB22](#)

天花板吊架 (窄版) [ELPMB30](#)

投影機安裝在天花板上時使用。

安全索組 [ELPWR01](#)

當投影機連接至安裝固定架時使用，用以防止投影機掉落。

天花板線路管 (450 mm) [ELPFP13](#)

天花板線路管 (700 mm) [ELPFP14](#)

投影機安裝在挑高式天花板上時使用。



將投影機懸吊在天花板下時需要特殊專長。請聯絡 Epson 以取得協助。

外部裝置

網絡電視棒 [ELPAP12](#)

使用此網絡電視棒可觀看線上內容。

投影屏

超短焦屏幕 [ELPSC35 \(100"\)](#)

超短焦屏幕 [ELPSC36 \(120"\)](#)

安裝於牆壁的屏幕。(長寬比 16:9)

更換零件

防塵濾網 [ELPAF64](#)

用作防塵濾網的替換。

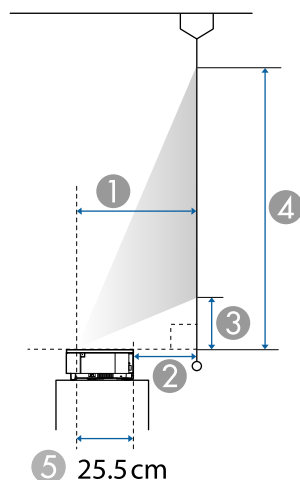
▶ 相關連結

- "更換防塵濾網" [p.87](#)

查看此處的表格，根據投影影像的大小決定投影機與屏幕之間要保持多少距離。



您可使用靈活影像選單縮小投影影像尺寸及變更影像的位置，而不必移動投影機。



- ① 投影距離 (公分)
- ② 投影機背面和屏幕之間的距離 (公分)
- ③ 投影機和畫面底部之間的距離 (公分)
- ④ 投影機和畫面頂端之間的距離 (公分)
- ⑤ 從鏡頭中心至投影機背面的距離 (公分)

16:9 投影畫面大小		①	②	③	④
		廣角			
80"	177 × 100	27.8	2.3	10.8	110.4
90"	199 × 112	31.6	6	12.9	124.9
100"	221 × 125	35.3	9.8	14.9	139.4

16:9 投影畫面大小		①	②	③	④
		廣角			
110"	244 × 137	39	13.5	16.9	153.9
120"	266 × 149	42.8	17.3	19	168.4
130"	288 × 161	46.5	21	21	182.9
150"	332 × 187	54	28.5	25.1	211.9

4:3 投影畫面大小		①	②	③	④
		廣角			
66"	134 × 101	28.1	2.6	11	111.6
70"	142 × 107	29.9	4.4	12	118.7
80"	163 × 122	34.5	9	14.5	136.4
90"	183 × 137	39.1	13.6	17	154.1
100"	203 × 152	43.7	18.1	19.5	171.9
110"	226 × 168	48.3	22.7	22	189.6
120"	244 × 183	52.8	27.3	24.5	207.3
122"	248 × 186	53.8	28.2	25	210.9

16:10 投影畫面大小		①	②	③	④
		廣角			
74"	159 × 100	27.8	2.3	10.8	110.4
80"	172 × 108	30.2	4.7	12.1	119.8
90"	194 × 121	34.3	8.8	14.3	135.5
100"	215 × 135	38.3	12.8	16.5	151.2
110"	237 × 148	42.4	16.9	18.8	166.8
120"	259 × 162	46.4	20.9	21	182.5
130"	280 × 175	50.5	24.9	23.2	198.2
138"	297 × 186	53.7	28.2	24.9	210.7

▶▶ 相關連結

- "變更影像尺寸或位置 (靈活影像)" [p.60](#)

如需每種相容視頻顯示格式的相容刷新率及解析度的詳細資訊，請參閱 *Supplemental A/V Support Specification*。

產品名稱	EH-LS800W/EH-LS800B
外形尺寸	695 (寬) × 145 (高) × 341 (深) mm (不含凸出部位)
LCD 面板尺寸	0.62"
顯示方式	多晶矽 TFT 主動式矩陣
解析度	2,073,600 像素 * Full HD (1,920 (寬) × 1,080 (高) 點) × 3
焦距調整	手動
燈光	雷射二極體
燈光輸出功率	最高 88 W
波長	449 至 461 nm
燈光使用壽命 **	最多約 20,000 小時
最大音頻輸出	20 W
揚聲器	2.1ch (揚聲器 × 2、低音揚聲器 × 1)
電源	100-240V AC±10% 50/60Hz 3.5 - 1.6 A
耗電量 (100 至 120 V 區間)	運作耗電量：350 W
耗電量 (220 至 240 V 區間)	運作耗電量：335 W
待機耗電量	通訊開啓：2.0 W 通訊關閉：0.4 W
操作海拔	海拔高度 0 至 3,048 公尺
操作溫度	海拔 0 至 2,286 m：0 至 +40°C (濕度 20 至 80%，無結露) 海拔 2,287 至 3,048 m：0 至 +35°C (濕度 20 至 80%，無結露)
存放溫度	-10 至 +60°C (濕度 10 至 90%，無結露)
重量	約 12.3 kg

* 像素位移技術能在屏幕上達到 4K 解析度。

** 燈光亮度減至原始值一半時的約略時間。(假設投影機用於空氣懸浮微粒小於 0.04 至 0.2mg/m³ 的大氣環境中。預估時間根據投影機使用情形與操作條件而有不同。)

傾斜角度

投影機的安裝方式沒有垂直或水平限制。

▶ 相關連結

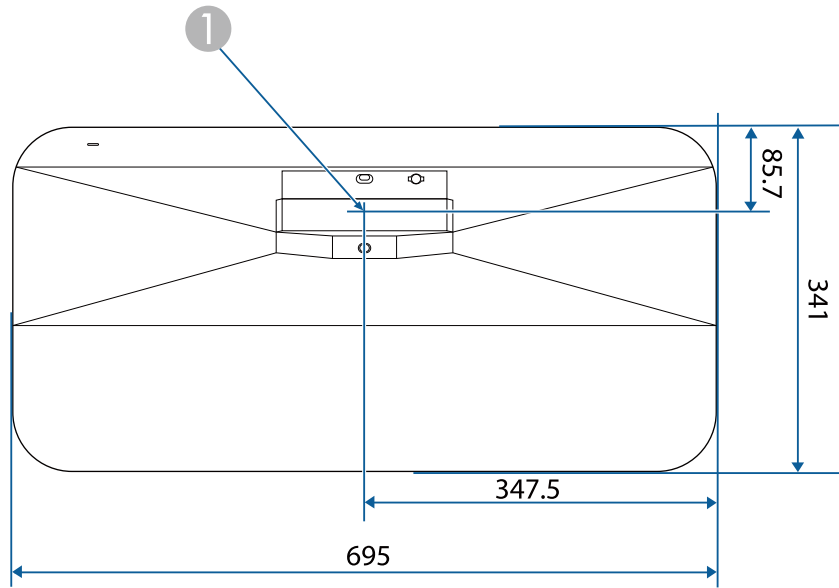
- "連接器規格" p.110

連接器規格

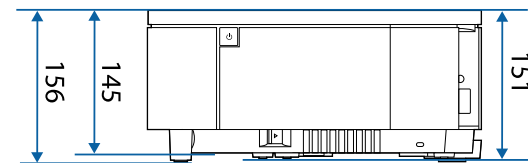
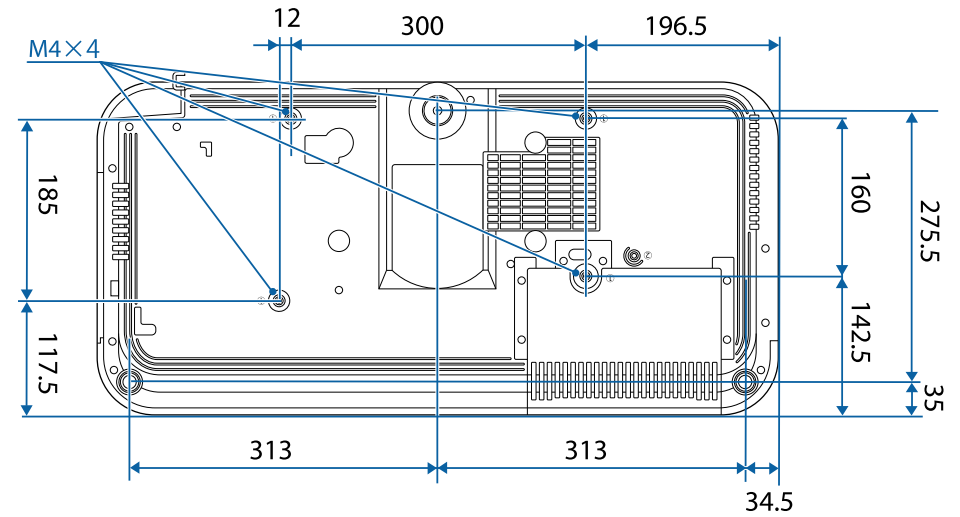
HDMI1 埠	1	HDMI
HDMI2 (ARC) 埠	1	HDMI
HDMI3 (Game) 埠	1	HDMI
USB-A 埠	2	USB 連接器 (Type A)
Service 埠	1	USB 連接器 (Mini-B)
Audio Out 埠	1	立體聲迷你插口 (3.5Φ)
Optical Out 埠	1	光纖數位音頻連接器 (S/PDIF)
DC Out (2.0A) 埠	1	USB 連接器 (Type A)



USB-A 埠支援 USB 2.0。但不保證所有支援 USB 的裝置都能在 USB 埠上運作。










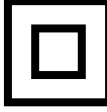


① 投影視窗中心



這些插圖的單位以公釐表示。

下表列出設備上標示的安全符號的含意。

編號	符號標記	核准標準	說明
1		IEC60417 No. 5007	"開啓" (電源) 指示電源的連接。
2		IEC60417 No. 5008	"關閉" (電源) 指示電源的中斷連接。
3		IEC60417 No. 5009	待機 透過開啓的設備部分來識別開關或開關位置，以讓設備進入待機狀態。
4		ISO7000 No. 0434B， IEC3864-B3.1	注意 識別使用產品時的一般注意事項。
5		IEC60417 No. 5041	注意，表面高溫 指示標示的項目可能發熱，觸碰時務必小心。
6		IEC60417 No. 6042 ISO3864-B3.6	注意，觸電危險 識別具有觸電危險的設備。
7		IEC60417 No. 5957	僅供室內使用 識別主要針對室內使用所設計的電氣設備。
8		IEC60417 No. 5926	直流電連接器的極性 識別可能連接直流電之設備的正極與負極連接 (極性)。
9		—	同項目 8。

編號	符號標記	核准標準	說明
10		IEC60417 No. 5001B	電池，一般 電池供電設備。識別電池倉蓋等裝置，或是連接器端子。
11		IEC60417 No. 5002	電池安置方式 識別電池倉本身及電池倉內電池的安置方式。
12		—	同項目 11。
13		IEC60417 No. 5019	保護接地 識別用於連接外部導線的任何端子，用以在發生故障或為保護接地電極的端子時提供觸電保護。
14		IEC60417 No. 5017	接地 識別項目 13 符號所明確指出的接地端子。
15		IEC60417 No. 5032	交流電 指示設備僅限使用交流電的標牌；用以識別相關端子。
16		IEC60417 No. 5031	直流電 指示設備僅限使用直流電的標牌；用以識別相關端子。
17		IEC60417 No. 5172	第 II 類設備 識別符合 IEC 61140 第 II 類設備所指示安全規定的設備。
18		ISO 3864	全面禁止 識別禁止的動作或操作。
19		ISO 3864	觸碰禁止 指示觸碰設備的特定零件可能會導致受傷。

編號	符號標記	核准標準	說明
20		—	投影機開啓時，切勿直視光學鏡頭。
21		—	指示不得在投影機上放置任何標示的物品。
22		ISO3864 IEC60825-1	注意，雷射輻射 指示設備具有雷射輻射零件。
23		ISO 3864	拆解禁止 表示拆解設備可能導致受傷危險 (例如觸電)。
24		IEC60417 No. 5266	待機，部分待機 表示設備的該零件處於就緒狀態。
25		ISO3864 IEC60417 No. 5057	注意，活動式零件 表示您應避免靠近活動式零件，以符合保護標準之規定。
26		IEC60417 No. 6056	注意 (活動式風扇葉片) 基於安全考量，請勿靠近活動式風扇葉片。
27		IEC60417 No. 6043	注意 (銳利角落) 表示不應觸碰的銳利角落。
28		—	表示投影時請勿注視鏡頭。
29		ISO7010 No. W027 ISO 3864	光輻射警告 (例如 UV、可見輻射、IR) 接近光輻射區域時，請小心以避免眼睛及皮膚傷害。
30		IEC60417 No. 5109	不得在住宅區使用。 表示不適合用於住宅區的電氣設備。

本投影機是符合 IEC/EN60825-1:2014 國際雷射標準的第 1 類雷射產品。
使用投影機時，請遵守這些安全使用須知。

警告

- 請勿拆開投影機的機殼。投影機內含高功率雷射。
- 本產品可能發出有害的光輻射。請勿直視使用中的燈光，以免造成眼睛受傷。

注意

棄置投影機時，請勿拆解裝置。請根據當地或國家法律及法規妥善處置。



投影機使用雷射作為燈光。雷射具有以下特性。

- 視周遭環境而定，燈光的亮度可能降低。當溫度過高時，亮度會大幅減弱。
- 燈光的亮度會隨使用時間增加而減弱。您可在明亮度設定中變更使用時間與亮度降低之間的關聯性。

▶▶ 相關連結

- "雷射警告標籤" [p.114](#)

雷射警告標籤

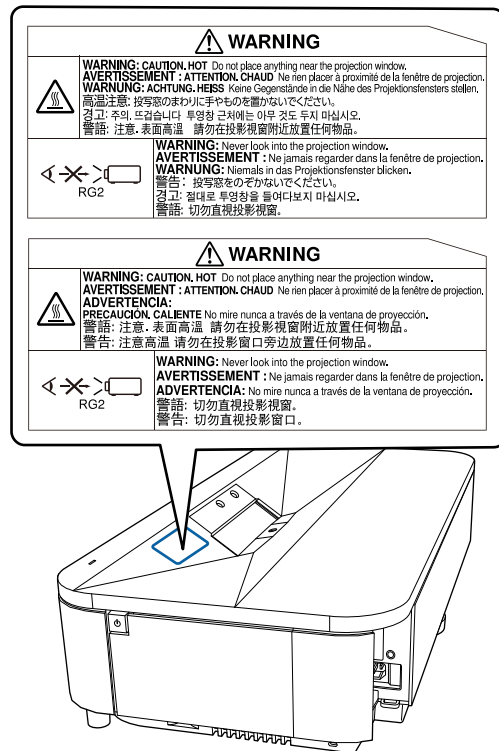
雷射警告標籤張貼在投影機上。

內部



上方

如同任何明亮光源，根據 RG2 IEC/EN 62471-5:2015 的規定，請勿直視光束。



警告

- 雷射開啓時，切勿直視投影機鏡頭。此可能會傷害眼睛，且對兒童及寵物特別危險。
- 使用遙控器從遠方開啓投影機時，應確保沒有人直視投影鏡頭。
- 請勿讓兒童操作投影機。兒童必須有成年人在旁陪同。
- 投影時，請勿注視鏡頭。此外，也請勿使用如放大鏡或望遠鏡等的光學裝置直視投影機的鏡頭。這可能導致視力受損。

本節簡要說明本手冊未說明的疑難術語。如需詳細資訊，請參閱市售的出版品。

長寬比	指映像的長度和高度比。 水平：垂直比為 16:9 的螢幕 (例如 HDTV 螢幕) 稱為寬屏螢幕。 SDTV 與一般電腦顯示器的長寬比為 4:3。
對比度	增強或減弱映像的明暗差別，可以使文字和圖案顯得更清晰或者變得更柔和。調整這種影像特性稱為對比度調整。
Full HD	解析度 1,920 (水平) × 1,080 (垂直) 點的畫面大小標準。
HDCP	HDCP 為 High-bandwidth Digital Content Protection 的縮寫。 透過 DVI 與 HDMI 埠傳送加密數位信號的方式通常可避免非法複製，並保護著作權。 由於本投影機上的 HDMI 埠支援 HDCP，因此可投影受 HDCP 技術保護的數位影像。 但可能無法投射受到 HDCP 加密更新版或修訂版保護的影像。
HDMI™	High Definition Multimedia Interface 的縮寫。HDMI™ 是一項專門針對數位消費性電子與電腦的標準。這是 HD 影像和多頻道音頻信號數位傳輸的標準。 不需要透過壓縮數位信號，影像可以用最高的品質傳送。它也為數位信號提供加密功能。
HDTV	High-Definition Television 的縮寫，指符合以下狀況的高解析度系統。 <ul style="list-style-type: none"> 垂直解析度 720p 或 1080i 或以上 (p = 逐行，i = 隔行) 畫面長寬比為 16:9
配對	與 Bluetooth 裝置連接時，預先註冊裝置，以確保能夠相互通訊。
刷新率	顯示器的發光元件會在極短時間內保持相同的亮度和顏色。 為此，映像必須每秒鐘掃描多次，以便刷新發光元件。 每秒鐘的刷新操作次數稱為刷新率，以赫茲 (Hz) 表示。
SDTV	Standard Definition Television 的縮寫，指無法符合 HDTV 高解析度電視條件的標準電視系統。

有關投影機的重要聲明，請查看下列章節。

▶ 相關連結

- "FCC Compliance Statement" [p.117](#)
- "製造商及進口商" [p.118](#)
- "危害物質限制指令" [p.118](#)
- "使用限制" [p.118](#)
- "商標" [p.118](#)
- "版權通告" [p.119](#)
- "著作權歸屬" [p.119](#)

FCC Compliance Statement

Supplier's DECLARATION of CONFORMITY

According to 47CFR, Part 2 and 15

Class B Personal Computers and Peripherals; and/or

CPU Boards and Power Supplies used with Class B Personal Computers

We: Epson America, Inc.

Located at: 3131 Katella Avenue, Los Alamitos, CA

Tel: 562-981-3840

Declare under sole responsibility that the product identified herein, complies with 47CFR Part 2 and 15 of the FCC rules as a Class B digital device. Each product marketed, is identical to the representative unit tested and found to be compliant with the standards. Records maintained continue to reflect the equipment being produced can be expected to be within the variation accepted, due to quantity production and testing on a statistical basis as required by 47CFR 2.906. Operation is subject to the following two conditions: (1) this device may not cause harmful interference, and (2) this device must accept any interference received, including interference that may cause undesired operation.

Trade Name: EPSON

Type of Product: LCD Projector

Model: HA90B

FCC Compliance Statement For United States Users

This device complies with part 15 of the FCC Rules. Operation is subject to the following two conditions: (1) This device may not cause harmful interference, and (2) this device must accept any interference received, including interference that may cause undesired operation.

This equipment has been tested and found to comply with the limits for a Class B digital device, pursuant to Part 15 of the FCC Rules. These limits are designed to provide reasonable protection against harmful interference in a residential installation. This equipment generates, uses, and can radiate radio frequency energy and, if not installed and used in accordance with the instructions, may cause harmful interference to radio communications. However, there is no guarantee that interference will not occur in a particular installation. If this equipment does cause interference to radio and television reception, which can be determined by turning the equipment off and on, the user is encouraged to try to correct the interference by one or more of the following measures.

- Reorient or relocate the receiving antenna.
- Increase the separation between the equipment and receiver.
- Connect the equipment into an outlet on a circuit different from that to which the receiver is connected.
- Consult the dealer or an experienced radio/TV technician for help.

WARNING

The connection of a non-shielded equipment interface cable to this equipment will invalidate the FCC Certification or Declaration of this device and may cause interference levels which exceed the limits established by the FCC for this equipment. It is the responsibility of the user to obtain and use a shielded equipment interface cable with this device. If this equipment has more than one interface connector, do not leave cables connected to unused interfaces. Changes or modifications not expressly approved by the manufacturer could void the user's authority to operate the equipment.

製造商及進口商

製造商：SEIKO EPSON CORPORATION
 地址：3-5, Owa 3-chome, Suwa-shi, Nagano-ken 392-8502 Japan
 電話：81-266-52-3131

進口商：台灣愛普生科技股份有限公司
 地址：台北市信義區松仁路100號15樓
 電話：(02)8786-6688

危害物質限制指令

單元	限用物質及其化學符號					
	鉛 (Pb)	汞 (Hg)	鎘 (Cd)	六價鉻 (Cr ⁺⁶)	多溴聯苯 (PBB)	多溴二苯 醚 (PBDE)
電路板/電子零件	—	○	○	○	○	○
電源組件	—	○	○	○	○	○
光學燈	—	○	○	○	○	○
外殼/機構零件	—	○	○	○	○	○
遙控器	—	○	○	○	○	○
備考1. “○” 係指該項限用物質之百分比含量未超出百分比含量基準值。 備考2. “—” 係指該項限用物質為排除項目。						

使用限制

將本產品用於需要高度可靠性 / 安全性的應用時，例如與航空、鐵路、海運、汽車等相關的運輸設備、防災設備、各種安全設備、或機能 / 精密設備等，您應當在考慮將故障保險和冗餘機制加入設計中以維持安全和整體系統可靠性之後再使用本產品。由於本產品非設計為應用於需要極高可靠性 / 安全性的應用，例如航空設備、主要通訊設備、核電控制設備或與直接醫療相關的醫學設備，請在進行完全評估之後自行判斷是否適用本產品。

商標

EPSON 是註冊商標。EXCEED YOUR VISION 及其標誌為 Seiko Epson Corporation 的註冊商標或商標。

Mac、OS X 及 macOS 為 Apple Inc. 的商標。

Microsoft、Windows 和 Windows 標誌是 Microsoft Corporation 在美國或其他國家的商標或註冊商標。

Google、Google Play、Android TV、Chromecast built-in 及其他標誌為 Google LLC 的商標。

某些語言及國家無法使用 Google Assistant。可用的服務根據國家及語言而有不同。

本產品經 Dolby Laboratories 授權製造。Dolby、Dolby Audio 及雙 D 符號為 Dolby Laboratories 的商標。

HDMI、HDMI 標誌及 High-Definition Multimedia Interface 為 HDMI Licensing Administrator, Inc. 的商標或註冊商標。



“QR Code” 為 DENSO WAVE INCORPORATED 的註冊商標。

Wi-Fi 是 Wi-Fi Alliance 的商標。

Bluetooth 文字商標與標誌是 Bluetooth SIG, Inc. 的註冊商標，Seiko Epson Corporation 經授權得使用這些商標。其他商標及商標名稱均為其各自擁有者所有。

Adobe 及 Adobe Reader 為 Adobe Systems Incorporated 在美國或其他國家的註冊商標或商標。

本文件所使用之其他產品名稱僅作識別用途，產品名稱可能為其各自擁有者之商標。Epson 並不擁有這些商標的任何權利。

版權通告

版權所有，未經Seiko Epson Corporation的書面許可，禁止以電子、機械、影印、錄製或其他任何形式和方式複製、儲存檢索、或者傳遞本手冊中的任何部分，若使用此處包含的資料，我們不承擔任何專利責任。對於因使用此處包含的資料而造成的損壞，我們也不承擔任何責任。對於因使用此處所含資料而造成的損壞，我們也不承擔任何責任。

如果買主或者第三方由於意外、使用不當、或者違反本機操作規程或未經授權作出任何修改、檢修、或者以任何形式更換本產品，或者（除美國之外）操作和維修時，未能嚴格遵循Seiko Epson Corporation提供的操作和維修手冊，而使買主或者第三方遭受到任何損壞、損失、承擔任何費用或者開銷，Seiko Epson Corporation及其附屬公司概不負責。

Seiko Epson Corporation對於因使用非由該公司指定的原裝Epson產品、或者非經Epson准許使用的產品，或者任何消耗產品而造成的損壞、或者引起的問題概不負責。

本手冊內容如有變更，恕不另行通知。

本出版物中所使用之插圖及畫面，可能會與實際插圖及畫面有所出入。

著作權歸屬

本處資訊如有變更，恕不另行通知。

© 2022 Seiko Epson Corporation

2022.7 414293900TC