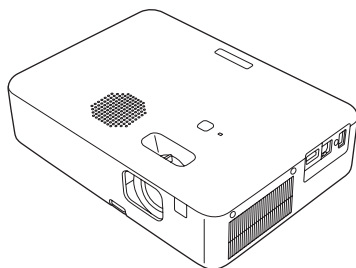




Multimedia Projector

CO-FH01

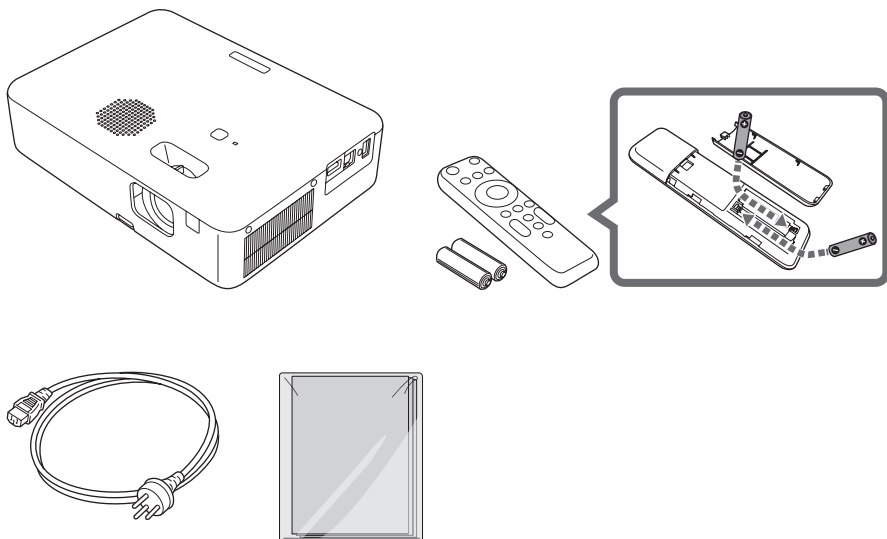
CO-FD01



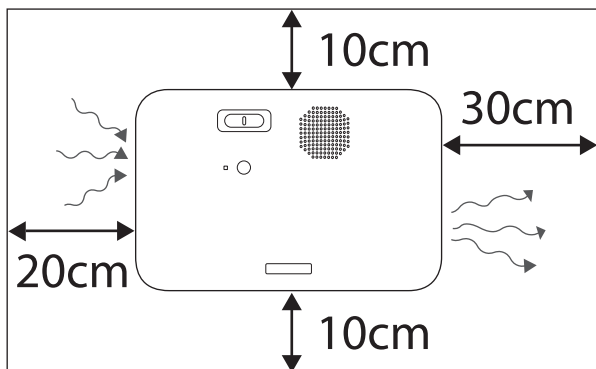
EN	Quick Start Guide	LT	Trumpas pradžios vadovas
DE	Kurzanleitung	LV	Ātrās darba uzsākšanas pamācība
FR	Guide de démarrage rapide	EL	Οδηγός γρήγορης εκκίνησης
IT	Guida di avvio rapido	TR	Hızlı Başlangıç Kılavuzu
ES	Guía de inicio rápido	SL	Priročnik za hitri zagon
PT	Guia de Referência Rápida	HR	Kratke upute
NL	Introductiehandleiding	MK	Прирачник брз почеток
DA	Introduktion	SR	Uputstvo za brz početak
FI	Pika-aloitusopas	CA	Guia d'inici ràpid
NO	Hurtigveiledning	RU	Руководство по быстрой установке
SV	Snabbstartsguide	UK	Коротка інструкція "Початок роботи"
CS	Úvodní příručka	KK	Қысқаша іске қосу нұсқаулығы
HU	Bevezetés	KO	빠른 시작 가이드
PL	Przewodnik szybkiego startu	AR	دليل البداية السريعة
SK	Stručná príručka	FA	راهنمای سریع برای شروع بکار
BG	Ръководство за бърз старт	ID	Panduan Ringkas
RO	Ghid de pornire rapidă	ZHS	设定手册
ET	Lühijuhend	ZHT	設定説明書



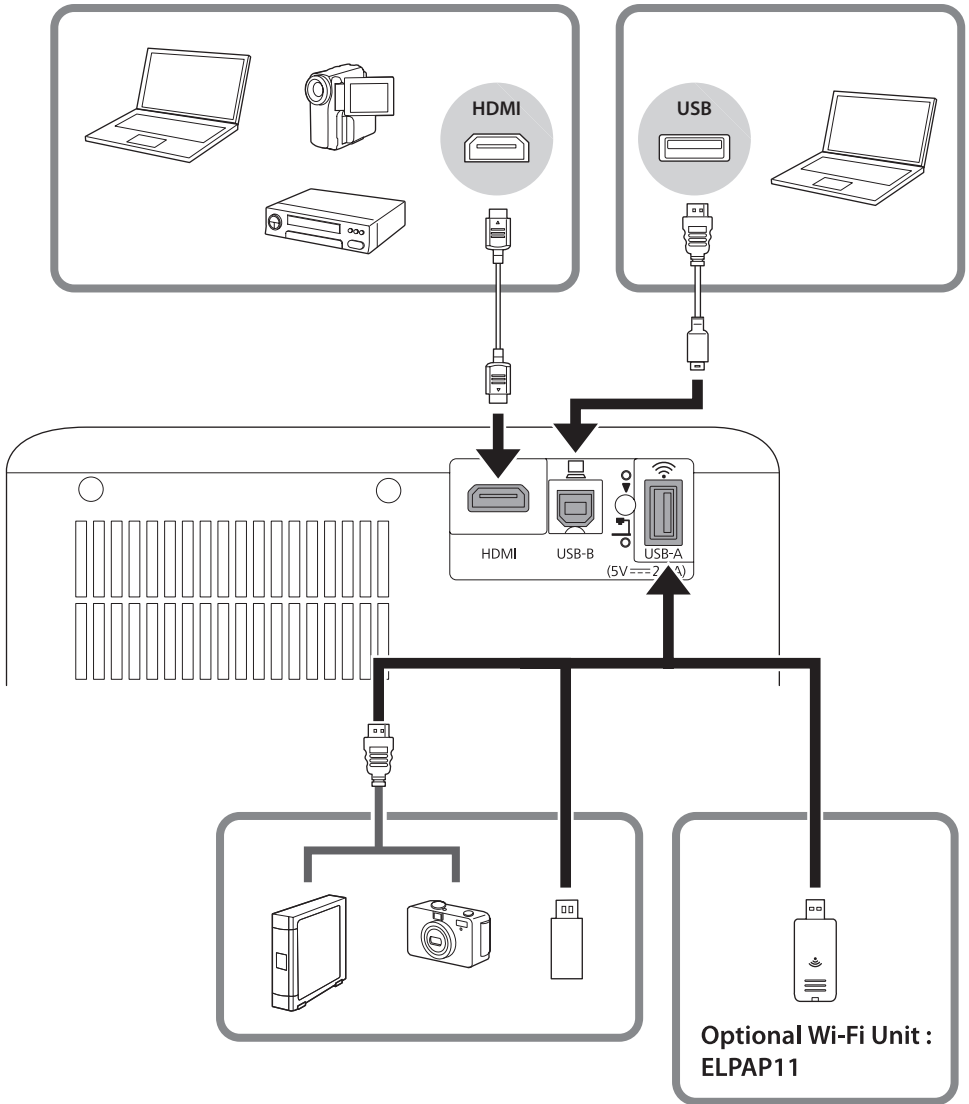
■ Unpacking



■ Installing

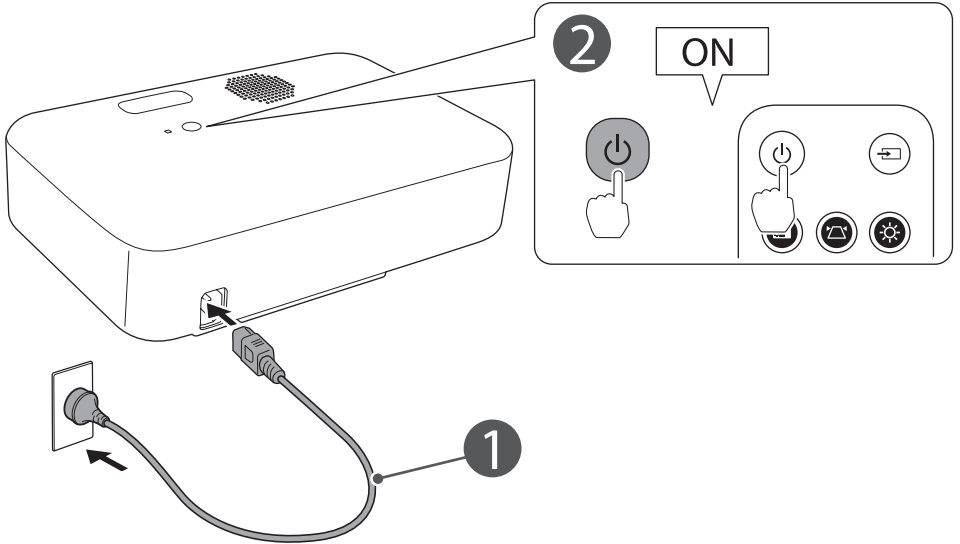


■ Connecting a Device

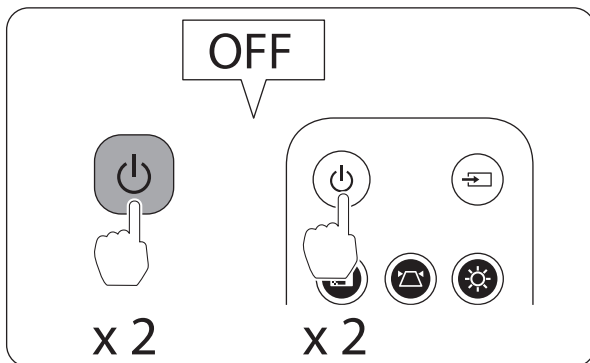


■ Turning On/Off the Projector

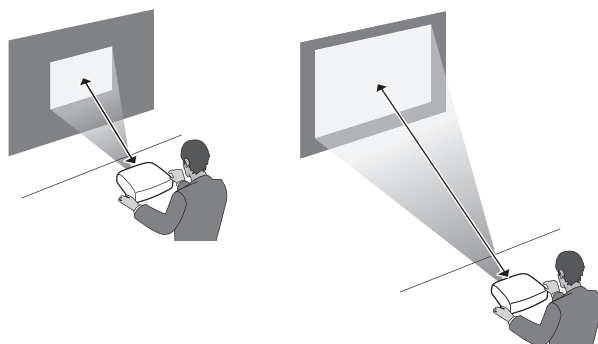
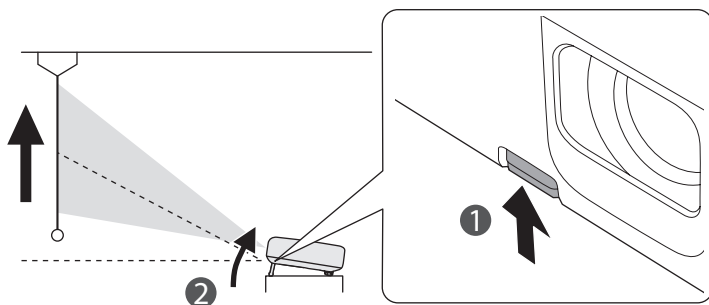
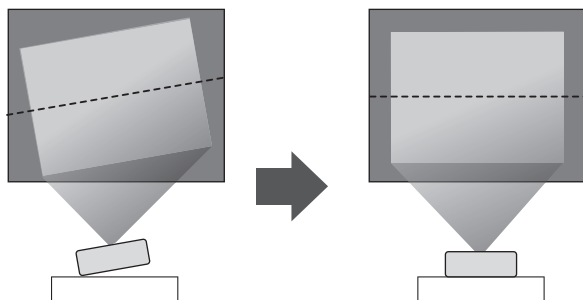
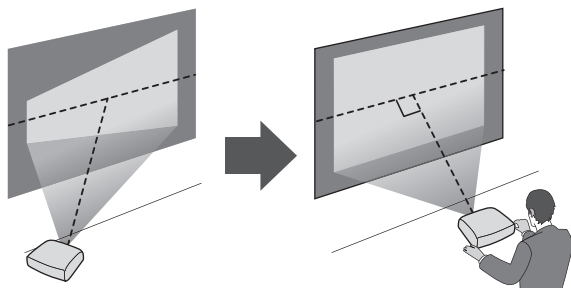
Turning On



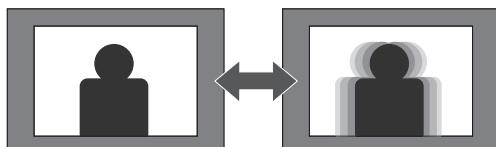
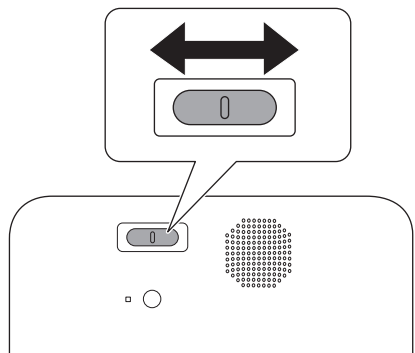
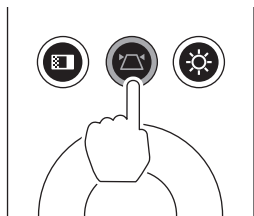
Turning Off



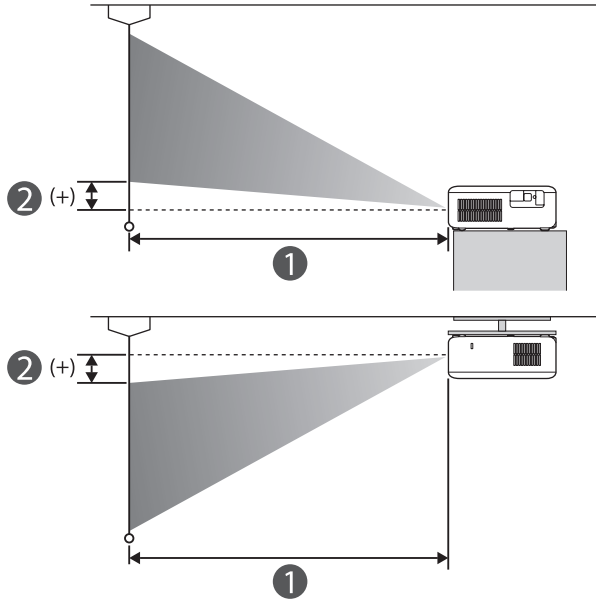
■ Adjusting



■ Correcting the image



■ Projection Distance



Unit : cm

16:9 screen size		①	②
		Minimum (Wide) to Maximum (Tele)	Center of the lens to the base of the screen (or to the top of the screen)
26"	58 × 32	67 - 91	-4 - 0
34"	75 × 42	89 - 120	-5 - 1
40"	89 × 50	105 - 142	-6 - 1
60"	133 × 75	158 - 214	-9 - 1
80"	177 × 100	211 - 286	-12 - 1
100"	221 × 125	264 - 358	-15 - 2
200"	443 × 249	531 - 717	-30 - 4
290"	642 × 361	771 - 1041	-43 - 5
300"	664 × 374	797 - 1077	-44 - 6
391"	866 × 487	1040 - 1404	-58 - 7

Unit : cm

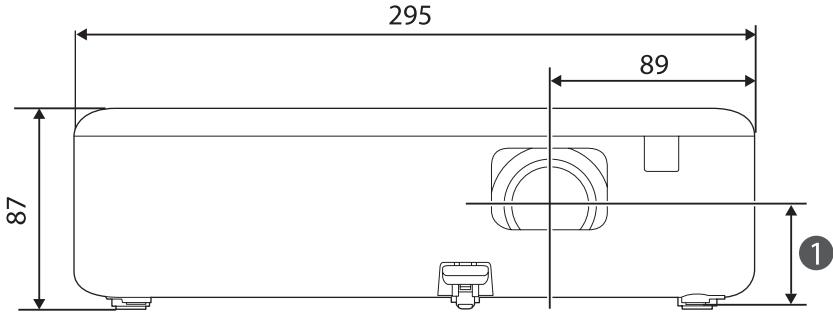
16:10 screen size		①	②
		Minimum (Wide) to Maximum (Tele)	Center of the lens to the base of the screen (or to the top of the screen)
24"	52 × 32	67 - 91	-4 - 0
32"	69 × 43	90 - 122	-5 - 1
40"	86 × 54	113 - 154	-6 - 1

60"	129 × 81	171 - 231	-10 - 1
80"	172 × 108	228 - 309	-13 - 2
100"	215 × 135	286 - 387	-16 - 2
150"	323 × 202	430 - 581	-24 - 3
200"	431 × 269	574 - 776	-32 - 4
268"	577 × 361	770 - 1040	-43 - 5
300"	646 × 404	862 - 1165	-48 - 6
362"	780 × 487	1041 - 1406	-58 - 7

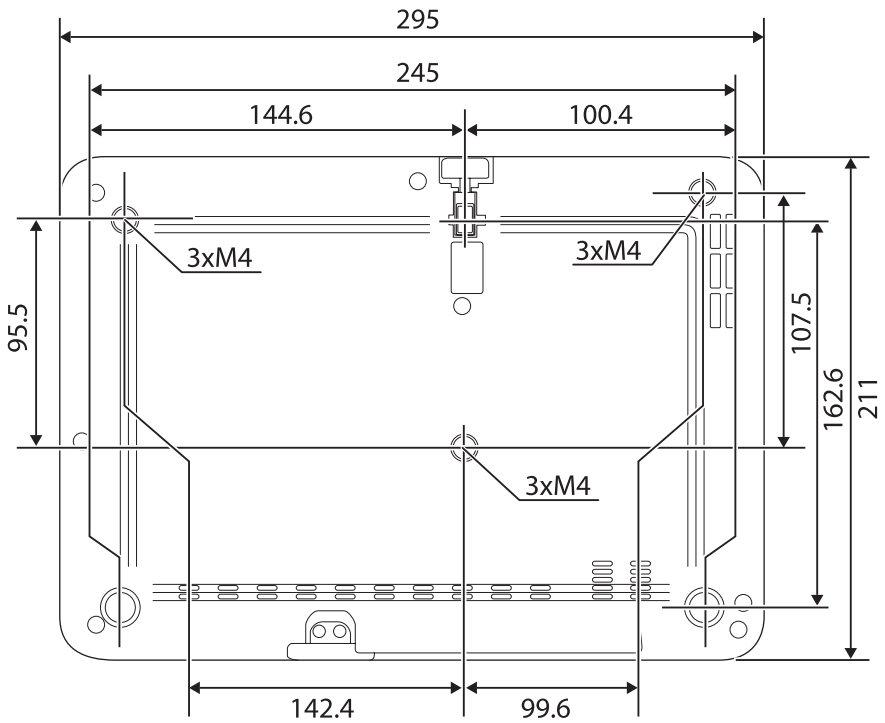
Unit : cm

4:3 screen size		①	②
		Minimum (Wide) to Maximum (Tele)	Center of the lens to the base of the screen (or to the top of the screen)
21"	43 × 32	66 - 90	-4 - 0
28"	57 × 43	89 - 121	-5 - 1
40"	81 × 61	128 - 174	-7 - 1
60"	122 × 91	194 - 262	-11 - 1
80"	163 × 122	259 - 350	-14 - 2
100"	203 × 152	324 - 438	-18 - 2
150"	305 × 229	487 - 658	-27 - 3
200"	406 × 305	650 - 878	-36 - 5
237"	482 × 361	771 - 1041	-43 - 5
300"	610 × 457	976 - 1319	-54 - 7
320"	650 × 488	1042 - 1407	-58 - 7

External Dimensions



1 Distance from center of lens to suspension bracket fixing point : 43.1 mm



■ For more information

epson.sn 🔍



EN	See the "User's Guide" on the Epson Web site for detailed instructions and specifications.
DE	Beachten Sie die Bedienungsanleitung auf der Epson-Website für detaillierte Anweisungen und technische Daten.
FR	Consultez le "Guide de l'utilisateur" sur le site Web d'Epson afin d'obtenir les instructions et les caractéristiques détaillées.
IT	Per istruzioni e specifiche dettagliate, vedere la "Manuale dell'utente" sul sito Web Epson.
ES	Consulte la "Manual de usuario" en el sitio web de Epson para obtener instrucciones y especificaciones detalladas.
PT	Consulte instruções e especificações detalhadas no "Manual do utilizador" no website da Epson.
NL	Raadpleeg de "Gebruikershandleiding" op de website van Epson voor gedetailleerde instructies en specificaties.
DA	Du kan finde yderligere vejledninger og specifikationer i afsnittet "Brugerhåndbog" på Epsons hjemmeside.
FI	Katso Epson-verkkosivuston "Käyttäjän opas"-kohdasta yksityiskohtaiset tiedot ja tekniset tiedot.
NO	Se «Brukerhåndbok» på Epsons nettsted for detaljerte instruksjoner og spesifikasjoner.
SV	Se "Bruksanvisning" på Epsons webbplats för utförliga instruktioner och specifikationer.
CS	Podrobné pokyny a specifikace najdete v dokumentu „Uživatelská příručka“ na webu společnosti Epson.
HU	A részletes utasításokért és specifikációkért lásd a „Használati útmutató” dokumentumot az Epson webhelyén.
PL	Sprawdź "Przewodnik użytkownika" na stronie internetowej Epson w celu uzyskania szczegółowych instrukcji i specyfikacji.
SK	Podrobné pokyny a špecifikácie nájdete v „Používateľská príručka“ na webovej stránke spoločnosti Epson.

epson.sn 🔍



BG	Вижте Потребителско ръководство на уеб сайта на Epson за подробни инструкции и технически характеристики.
RO	Consultați „Ghidul utilizatorului” de pe site-ul web Epson pentru instrucțiuni și specificații detaliate.
ET	Üksikasjalikke juhiseid ja spetsifikatsiooni vt Epsoni veebisaidil avaldatud kasutusjuhendist.
LT	Išsamius nurodymus ir specifikacijos rasite „Epson” interneto svetainėje esančiame „Vartotojo vadove”.
LV	Detalizētus norādījumus un specifikācijas skatiet Epson vietnē skatiet lietotāja rokasgrāmātā.
EL	Ανατρέξτε στον «Εγχειρίδιο χρήσης» στην ιστοσελίδα της Epson για λεπτομερείς οδηγίες και προδιαγραφές.
TR	Ayrıntılı talimatlar ve teknik özellikler için Epson Web sitesindeki “Kullanım Kılavuzu”na bakın.
SL	Za podrobna navodila in tehnične podatke si oglejte »Priročnik za uporabnika« na spletnem mestu družbe Epson.
HR	Pogledajte “Priručnik za uporabu” na Epsonovoj web-stranici s detaljnim uputama i tehničkim podacima.
MK	Погледнете го „Упатството за корисникот“ на веб-страницата на Epson за детални инструкции и спецификации.
SR	Za detaljna uputstva i specifikacije pogledajte „User’s Guide (Korisnički vodič)” na veb-lokaciji kompanije Epson.
CA	A la “Guia de l’usuari” del lloc web d’Epson trobareu instruccions detallades i les especificacions.
RU	Подробные инструкции и технические характеристики см. в «Руководство по эксплуатации» на веб-сайте Epson.
UK	Детальну інструкцію та технічні характеристики див. у «Посібник користувача» на веб-сайті Epson.
KK	Толық нұсқаулар мен сипаттамаларды Epson веб-сайтындағы “Пайдаланушы нұсқаулығы” құжатынан қараңыз.

epson.sn 🔍



KO	자세한 지침과 사양은 Epson 웹 사이트의 “사용자 가이드” 를 참조하십시오.
AR	راجع «دليل المستخدم» في موقع Epson على الويب للاطلاع على التعليمات التفصيلية والموصفات.
FA	برای اطلاع از دستورالعمل ها و مشخصات دقیق، به «راهنمای کاربر» وبسایت Epson مراجعه کنید.
ID	Lihat Panduan Pengguna di situs web Epson untuk rincian instruksi dan spesifikasi.
ZHS	请参见 Epson 网站中的“使用说明书”了解详细说明和规格。
ZHT	關於詳細的說明與規格，請參考 Epson 網站上的「使用說明書」。