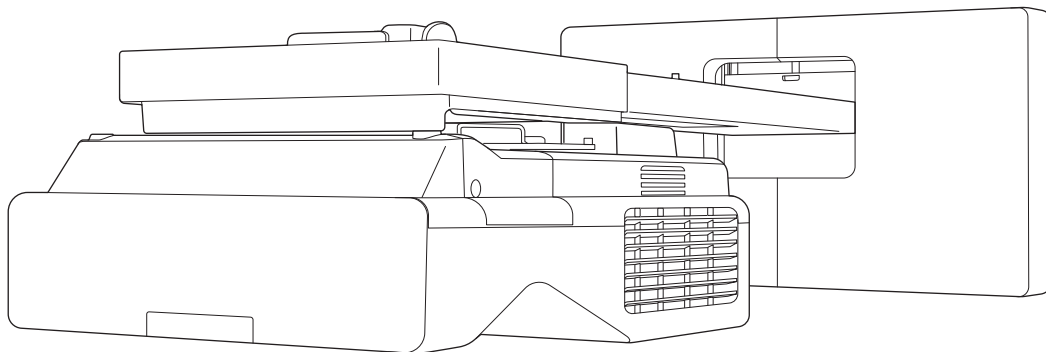


EB-735Fi
EB-725Wi
ELPMB62
ELPFT01
ELPMB63

安装手册



本指南内容

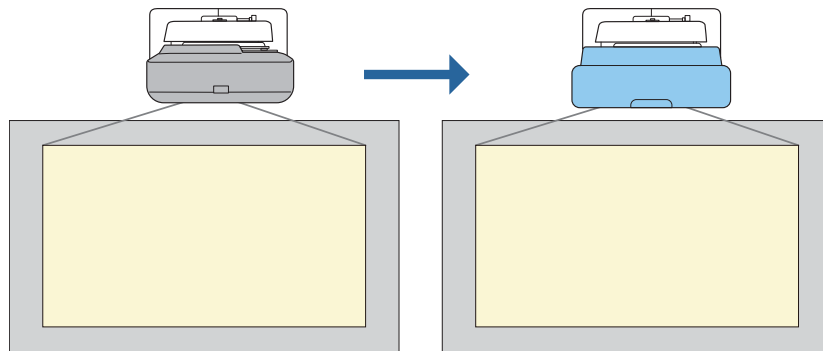
本指南包含以下信息。

- 使用壁挂支架(ELPMB62)安装超短焦投影机(EB-735Fi/EB-725Wi)
- 安装手指触控组件(ELPFT01)
- 使用手指触控组件支架(ELPMB63)
- 安装笔座

未随附的设备和安装架/支架可作为选购件购买。

关于更换安装

可将当前安装的投影机替换为EB-735Fi/EB-725Wi，然后在同一位置以相同尺寸投影图像。



更换安装的条件

更换投影机时，检查是否满足以下条件。

• 安装的投影机属于以下型号：

- BrightLink 485Wi
- BrightLink 485Wi+
- BrightLink 475Wi
- BrightLink 475Wi+
- BrightLink 480i
- PowerLite 485W
- PowerLite 475W
- BrightLink 595Wi
- BrightLink 595Wi+
- BrightLink 585Wi
- BrightLink 585Wi+
- BrightLink 575Wi
- BrightLink 575Wi+
- BrightLink 695Wi
- BrightLink 695Wi+
- BrightLink 685Wi
- BrightLink 685Wi+
- BrightLink 680Wi
- BrightLink 675Wi
- BrightLink 675Wi+
- PowerLite 470
- PowerLite 480
- EB-485Wi
- EB-485Wie
- EB-475Wi
- EB-475Wie
- PowerLite 585W
- PowerLite 575W
- PowerLite 580
- PowerLite 570
- PowerLite 685W
- PowerLite 675W
- PowerLite 680
- PowerLite 670
- EB-485W
- EB-485We
- EB-475W
- EB-475We
- EB-595Wi
- EB-595Wie
- EB-585Wi
- EB-575Wi
- EB-575Wie
- EB-695Wi
- EB-695Wie
- EB-685Wi
- EB-680Wi
- EB-675Wi
- EB-470
- EB-480
- EB-480e
- EB-480i
- EB-470i
- EB-585W
- EB-585We
- EB-575W
- EB-575We
- EB-580
- EB-580e
- EB-570
- EB-685W
- EB-675W
- EB-680
- EB-680e
- EB-670

• 安装的壁挂支架属于以下型号：

- ELPMB28
- ELPMB43
- ELPMB46
- 以65到100英寸投影
- 投影机的分辨率相同

更换安装的工作流程举例

可通过以下工作流程更换投影机。壁挂支架和您的投影机可能与图示不同。有关处理和调整壁挂支架的详细信息，请参见已安装投影机或壁挂支架的 *安装手册*。

1 拆卸原投影机

- 取下顶盖（必要时取下壁板盖）
- 将调节单元从安装支架上拆下

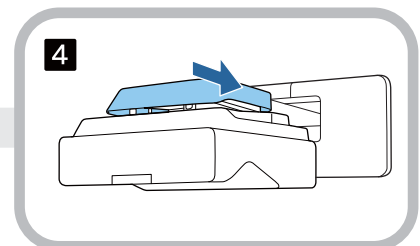
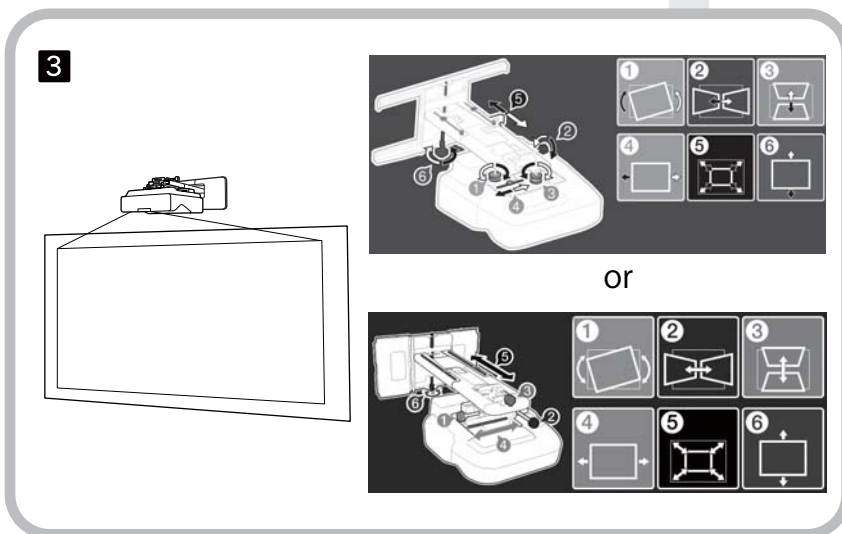
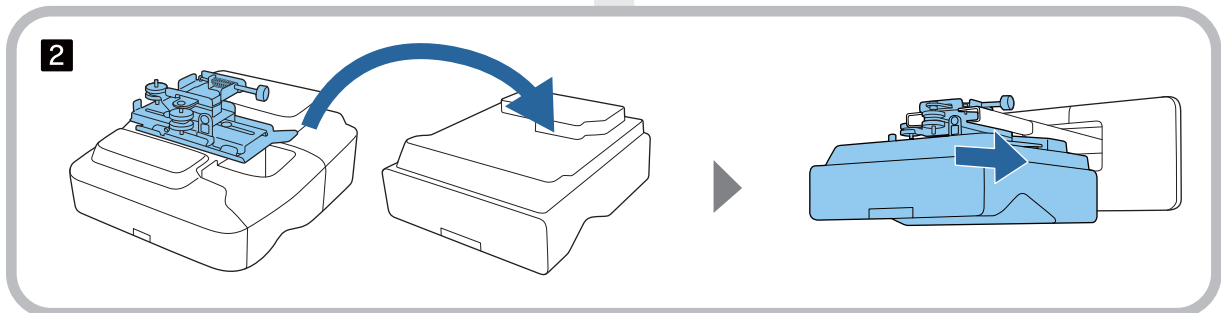
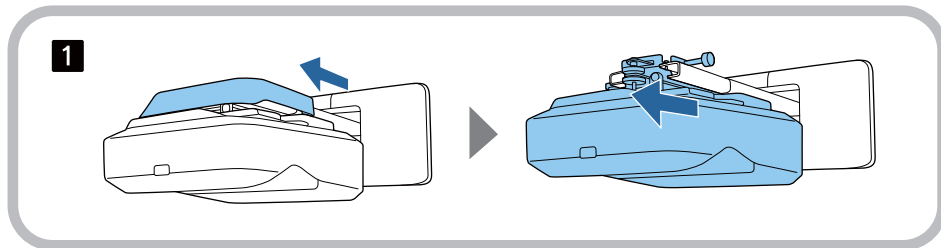
2 安装新投影机

- 将调节单元从原投影机上取下，然后将其安装到新投影机上
- 将调节单元安装到安装支架上

3 微调图像

投影图像时，使用壁挂支架上的调节旋钮微调图像的位置和投影机的校正功能

4 安装顶盖



关于本安装手册

本指南内容	1
关于更换安装	2
更换安装的条件	2
更换安装的工作流程举例	3

简介

安全使用产品	6
安全指示	6
符号说明	6
装箱物品	7
壁挂支架	7
主安装架	7
附件	8
手指触控组件	9
手指触控组件支架	10
笔座	10
必需品	10
安装步骤	12
安装尺寸图	13
将多台投影机安装在相邻位置时	15
将多个手指触控组件安装在相邻位置时	16

安装壁挂支架

安装壁挂支架注意事项	17
壁挂支架安装位置的注意事项	20
壁挂支架规格	22
外形尺寸	22
调节范围	24
垂直滑动	24
水平滑动	25
前/后滑动	25
迷你电脑安装板	26
安装附件	26
壁挂支架安装步骤	27
安装壁挂支架	28
确定安装位置（投影距离表）	28
EB-735Fi	30

EB-725Wi	38
将调节单元安装到投影机	43
在墙壁上安装壁板	44
将安装支架安装至壁板	46
将调节单元安装到安装支架	51
安装外设	52
调节投影图像的位置	54
调节前的准备	56
自动屏幕调节	58
使用安装支架安装指南执行机械调节	61
使用投影机菜单调节	64
装上外盖	70
装上防盗缆	71

安装笔座

笔座说明	73
笔座规格	74
外形尺寸	74
安装笔座	75
用磁铁固定时	75
用螺钉固定时	76

调节互动笔

校准互动笔	78
手动校准	78
自动校准	80

安装手指触控组件

有关操作手指触控组件的注意事项	82
手指触控组件的安装位置	84
手指触控组件支架说明	85
激光说明	86
贴附的标签	86
激光漫射端口	86
手指触控组件规格	87
外形尺寸	87
手指触控组件支架规格	88
外形尺寸	88
调节范围	89

使用旧型号手指触控组件时	90
安装手指触控组件	91
安装红外线导向装置	91
安装手指触控组件	92
不使用手指触控组件支架安装在投影面上时	92
使用手指触控组件支架在投影面外面安装时	95
装上防盗缆	99
打开手指触控组件	100
调节激光角度（手指触控组件自动设置） ...	101
自动调节失败时	106
校准触摸操作位置	115

设置投影机

批设置功能	118
使用USB盘进行设置	118
将设置保存到USB盘	118
将保存的设置复制到其他投影机	119
使用USB线连接计算机和投影机，然后进行设置	120
将设置保存到计算机	120
将保存的设置复制到其他投影机	121
若设置失败	123
安装多台投影机（多画面投影）	124
设置投影机ID	124
调整多画面投影中的图像	126
使用EB-735Fi/EB-725Wi时	126
投影机同步设置（仅限使用互动功能时） ...	127

附录



安全符号列表	128
一般声明	131

安全使用产品



为保障您的安全，在使用本产品之前请先阅读本手册的使用须知全文。忽视本手册的使用须知而造成的处置不当，可能会损坏本产品、导致人身伤害或财产损失。请将本安装手册置于手边以备将来参考。请阅读投影机的 *使用说明书* 和 *安全使用须知*，并按照这些文档的说明进行操作。

安全指示

本文档和本产品使用图形符号来指明如何安全使用本产品。这些符号及其含义如下所述。请务必在阅读本手册之前正确理解它们的含义。

符号	说明
 警告	若忽视此符号表示的信息，可能会因处置不当而导致人身伤害甚至死亡。
 注意	若忽视此符号表示的信息，可能会因处置不当而造成人身伤害或机械损坏。

符号说明

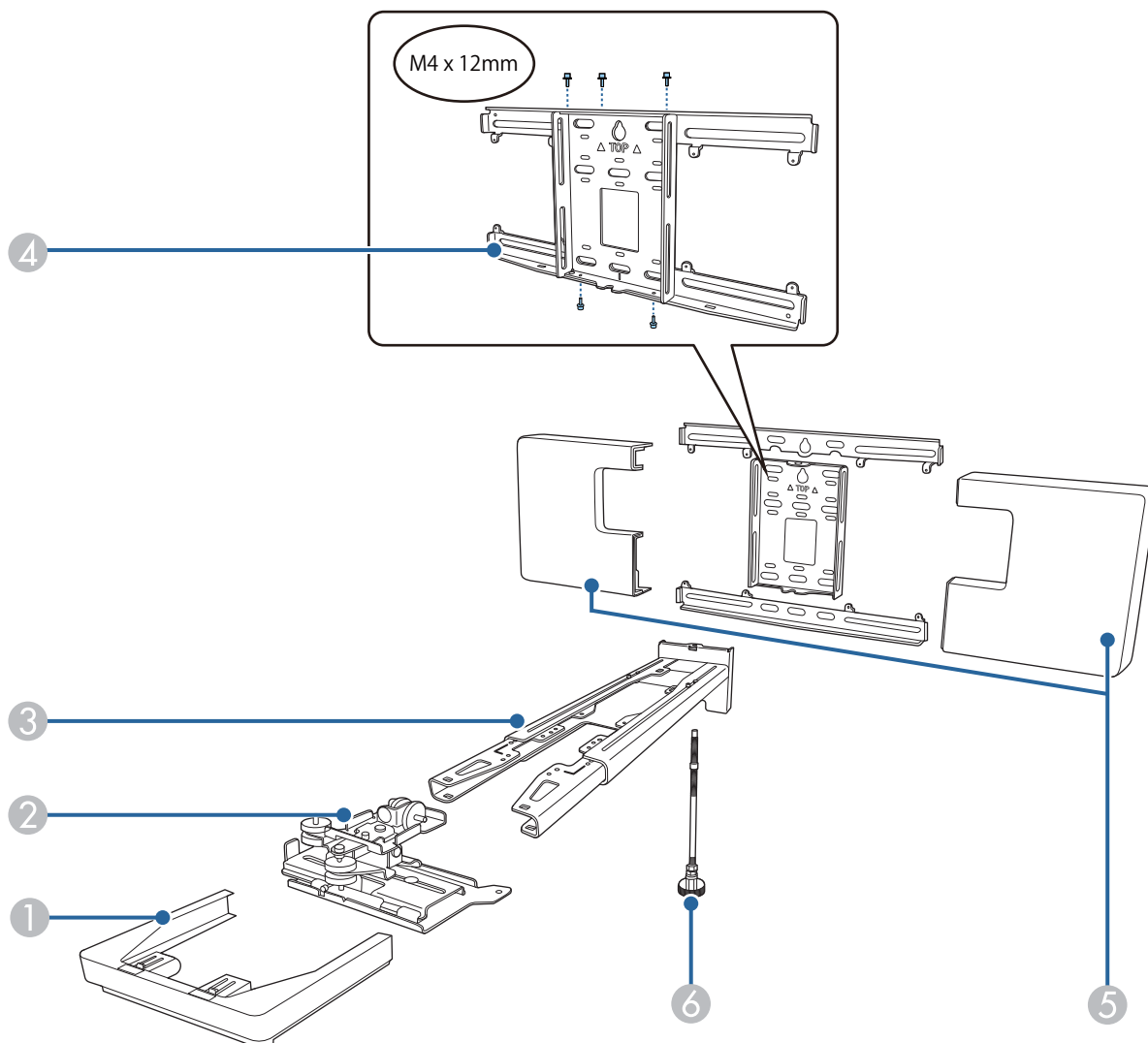
符号	说明
	此符号表示必须执行的操作
	此符号表示应执行的操作
	此符号表示相关或有用的信息

装箱物品

开始安装前确认您拥有所有必需的项目。

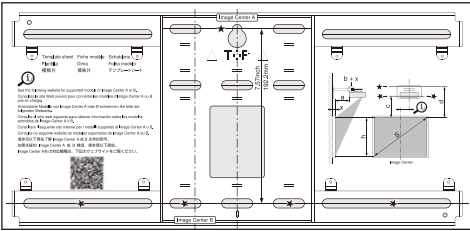
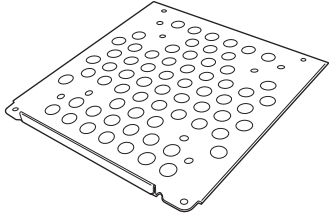


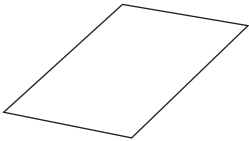
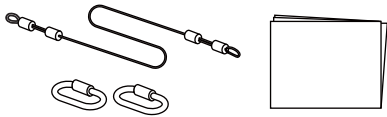

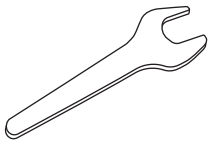



壁挂支架


■ 主安装架



编号	部件名称
①	端盖
②	调节单元
③	安装支架
④	壁板
⑤	壁板盖
⑥	六角轴

附件

部件	名称	用途
	模板片	在安装壁板之前将其装到墙上，并用它钻出必要的孔。
	迷你电脑板	安装迷你电脑或口袋电脑时将其装到壁板上。
	迷你电脑带	安装不能使用螺钉固定的迷你电脑或口袋电脑时将电脑固定到板上。
	线缆扎带	连线后固定多余线缆。
	贴纸	安装后将其粘在安装支架支臂的凹槽上以将它盖住。
	安全绳	连接到壁挂支架和投影机以防止投影机坠落。参见安全绳随附的使用说明书了解详情。
	六角扳手（用于 M4）	-
	扳手（M6使用13号扳手）	-
	M4 x 12 mm 内六角螺栓，有垫圈/弹簧垫圈 (x13)	<ul style="list-style-type: none"> • 如 第7页 图所示组装壁板 (x5) • 将调节单元固定到投影机 (x4) • 将调节单元固定到安装支架 (x4)
	M6 x 20 mm 内六角螺栓，有垫圈/弹簧垫圈 (x1)	将安装支架固定到壁板。
	M6 x 20 mm 十字槽头肩部螺钉，带塑料垫圈 (x3)	

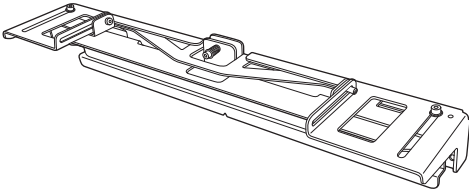
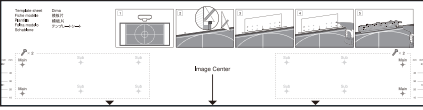


部件	名称	用途
	M3 x 6 mm 十字槽头肩部螺钉 (x4)	将迷你电脑板固定到壁板。

手指触控组件

部件	名称	用途
	手指触控组件	-
	模板片 (用于固定手指触控组件)	在安装手指触控组件之前将其装到墙上, 并用它钻出必要的孔。
	手指触控组件连接线 (约 1.8m)	将手指触控组件连接到投影机。
	标记器 x2	装到屏幕上以调节手指触控组件所发射激光的角度。 <div style="border: 1px solid black; padding: 5px; margin-top: 10px;"> 如果手指触控操作无法正常使用, 再次使用标记器重新校准激光的角度。安装后, 将妥善保存在安全位置。</div>
	用于固定标记器的胶带 (约 6 cm) x12	将标记器固定到投影面。
	红外线导向装置 (约 28.5 cm) x12	在投影面底部有托盘或框架时使用。这可防止激光反射造成的故障。
	螺钉孔垫片 x3	用螺钉固定手指触控组件时将其装到螺钉孔。
	标签 x4	将标签贴到手指触控组件的位置。当由于使用过程中发生的移动而重新定位时, 它们提供标记。

手指触控组件支架

在将手指触控组件装到投影面外面时使用。

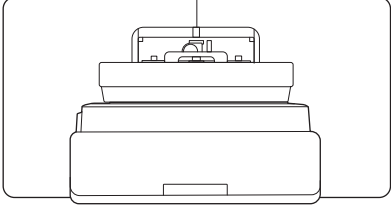

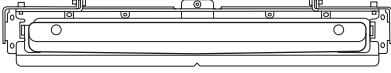
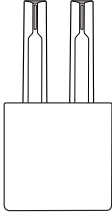
部件	名称	用途
	手指触控组件支架	-
	模板片（用于手指触控组件支架）	在安装手指触控组件支架之前将其装到墙上，并用它钻出必要的孔。
	M4 x 25mm 内六角螺栓 (x2)	将手指触控组件固定到手指触控组件支架。
	六角扳手（用于 M4）	-

笔座

部件	名称	用途
	主机	-
	盖	安装到笔座前面。
	螺钉孔垫片 x3	用螺钉固定笔座时将其装到螺钉孔。

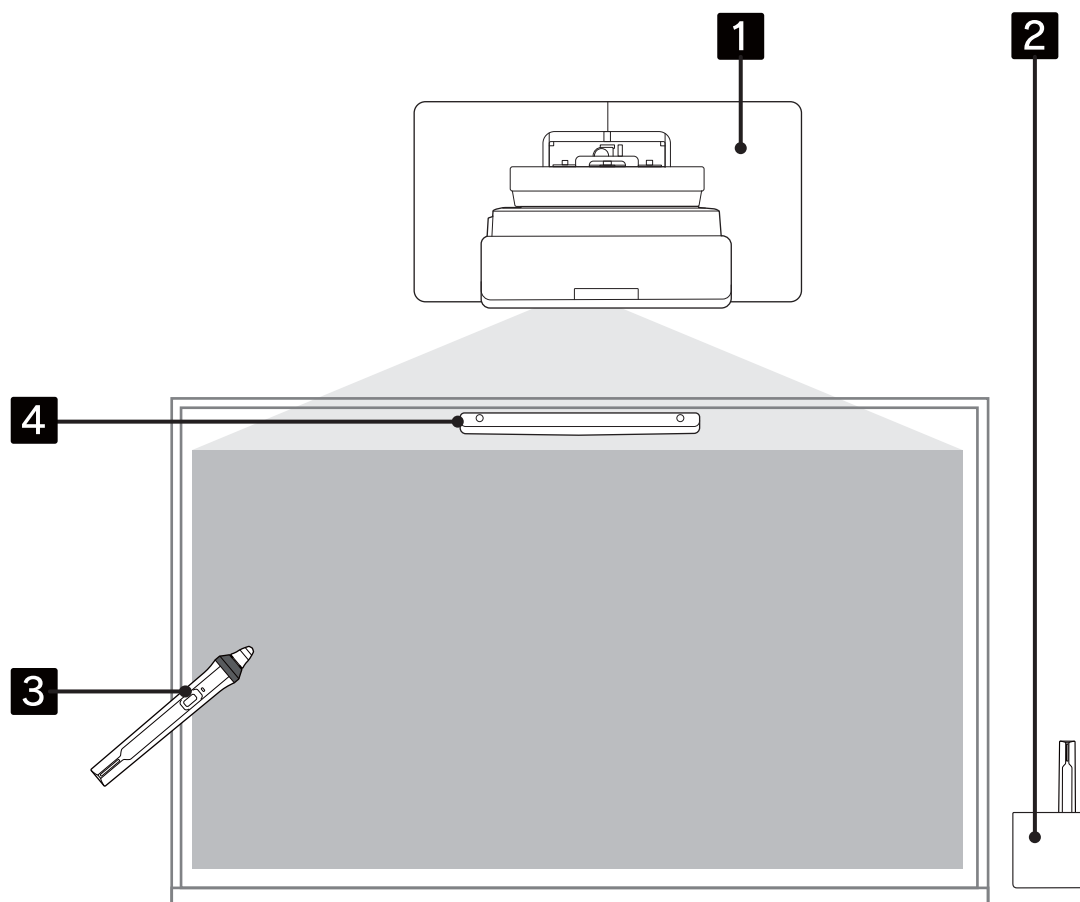
必需品

除了提供的物品外，还要准备以下螺钉和工具。

适用部件	必需品
	对于壁挂支架 <ul style="list-style-type: none">• M10或3/8英寸 x 60 mm 锚定螺栓（用于固定壁板：至少 x4）• M10 螺钉（用于临时固定壁板 x1）• 17 mm 棘轮扳手（用于调整六角轴）• 用于连接投影机的线缆• 迷你电脑等设备
	对于手指触控组件 <ul style="list-style-type: none">• M4螺钉（用于固定手指触控组件：x2）
	对于手指触控组件支架 <ul style="list-style-type: none">• 用于固定支架的锚定螺栓或螺钉（具体视安装表面的材质而定）<ul style="list-style-type: none">• M4 锚定螺栓 (x4)• 45 mm或更长的3.8 mm直径木螺钉 (x4)
	对于笔座 <ul style="list-style-type: none">• M4 x 20 mm螺钉(x2)

安装步骤

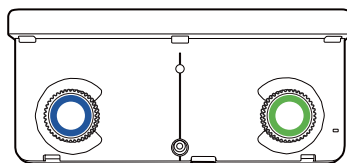
我们建议按以下顺序安装投影机 and 外围设备。



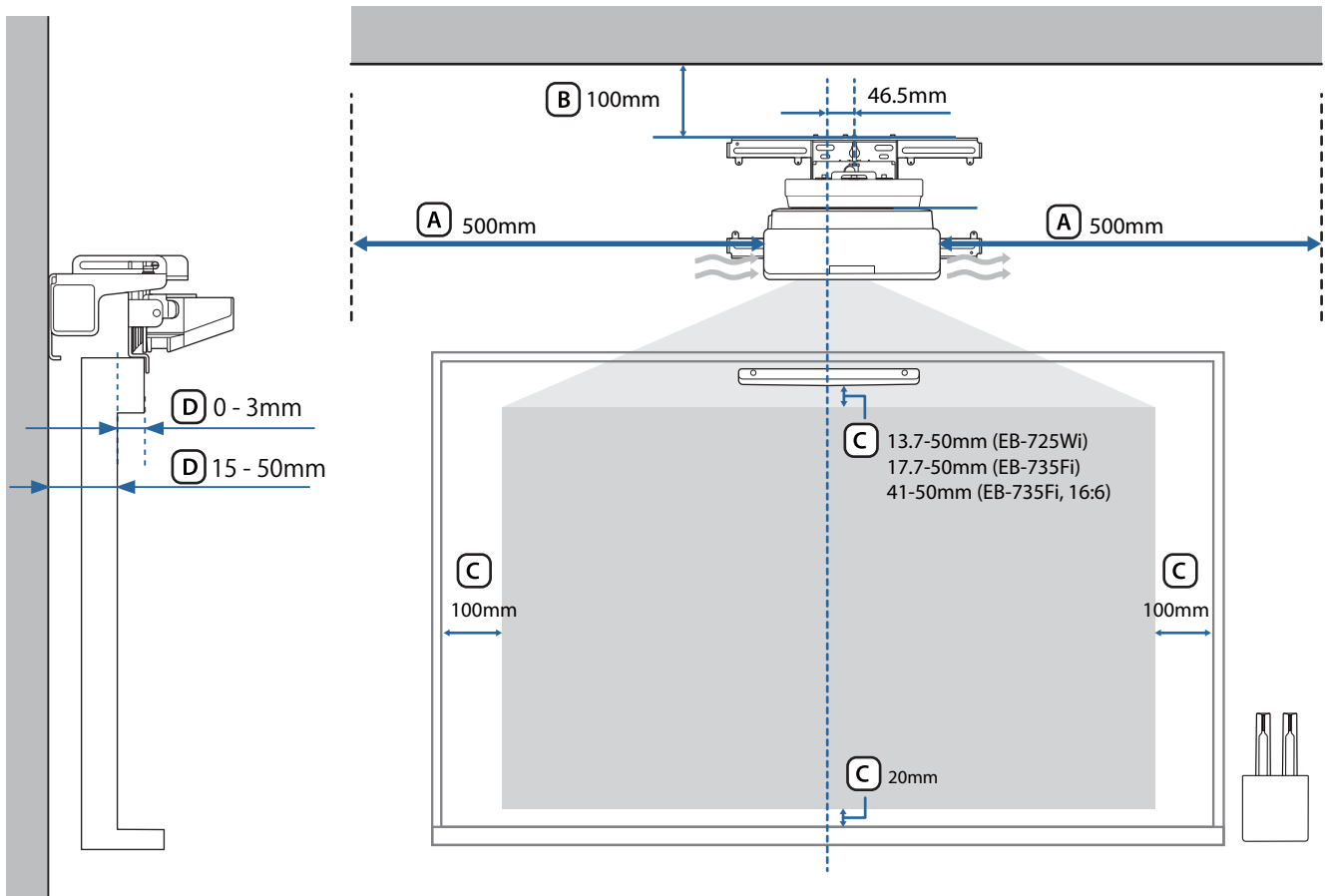
- 1 将投影机安装到墙上，调节投影的图像 (☞ [第17页](#))
- 2 安装笔座 (☞ [第73页](#))
- 3 执行笔校准 (☞ [第78页](#))
- 4 安装并调节手指触控组件，然后执行手指触控校准 (☞ [第82页](#))



要按原样使用安装的手指触控组件（见下图）时，调节激光角度 ([第101页](#))。



安装尺寸图



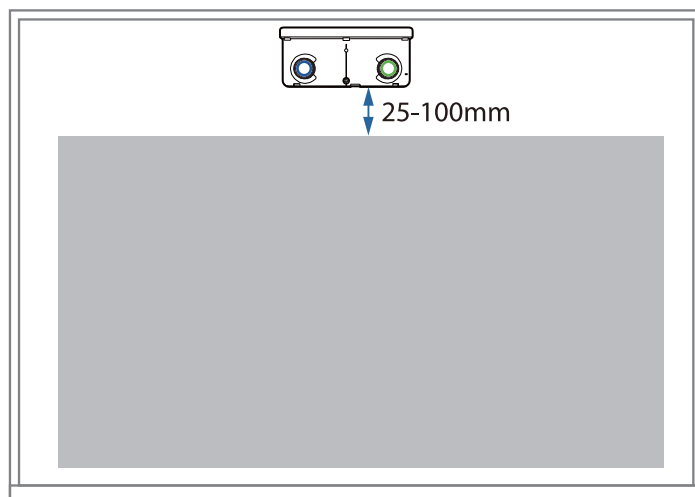
⚠ 注意

- 安装投影机时，确保墙壁与投影机的排气口和进气口之间保留一定间距。（见上面的图 **(A)**）
- 使用手指触控组件时，确保投影屏幕四周留有足够的空间。（见上面的图 **(C)**）
- 使用手指触控组件支架安装手指触控组件时，请检查屏幕四周边框的厚度以及从安装表面到屏幕表面的长度。（见上面的图 **(D)**）



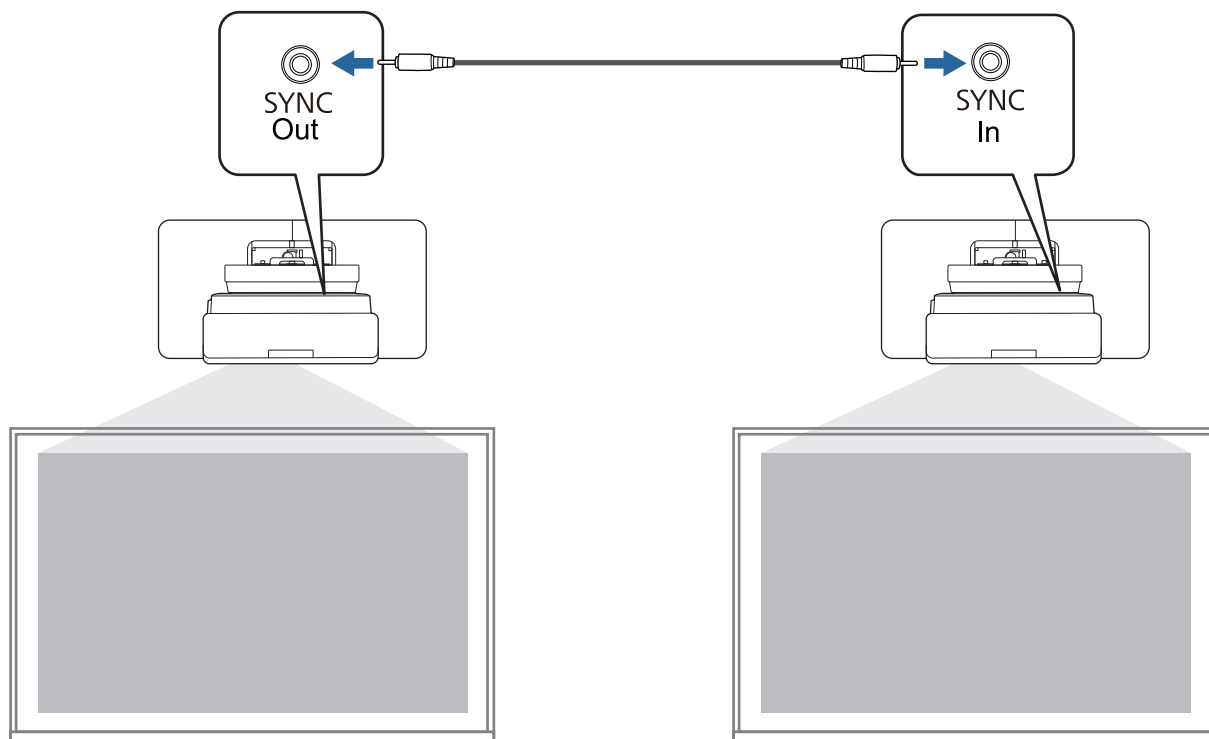
从天花板到壁板顶部留出约100 mm的间隙，便于安装和拆卸投影机。（见上面的图 **(B)**）

要按原样使用安装的手指触控组件，请在手指触控组件底部和图像顶部保留25到100 mm间距。要以不同尺寸或长宽比进行投影，需要重新安装手指触控组件。



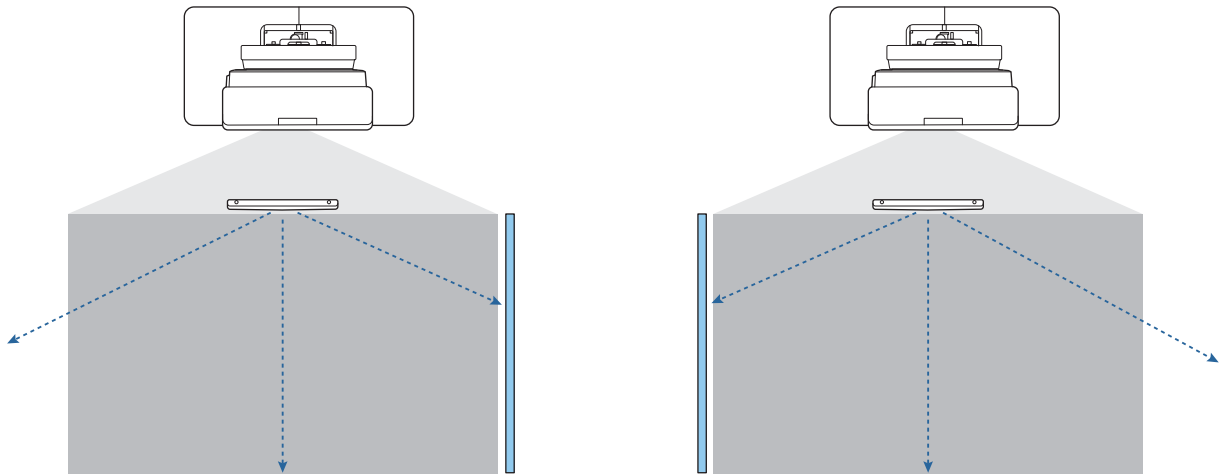
将多台投影机安装在相邻位置时

如果互动笔操作干扰到附近安装的投影机，请使用选购的遥控器线缆套件（ELPKC28）连接投影机。连接线缆后，通过笔/触摸菜单将投影机安装 > 投影机同步设为有线，以减少干扰。

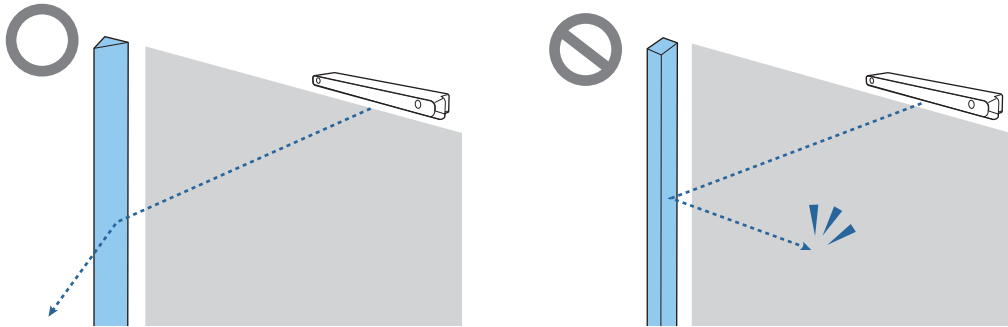


将多个手指触控组件安装在相邻位置时

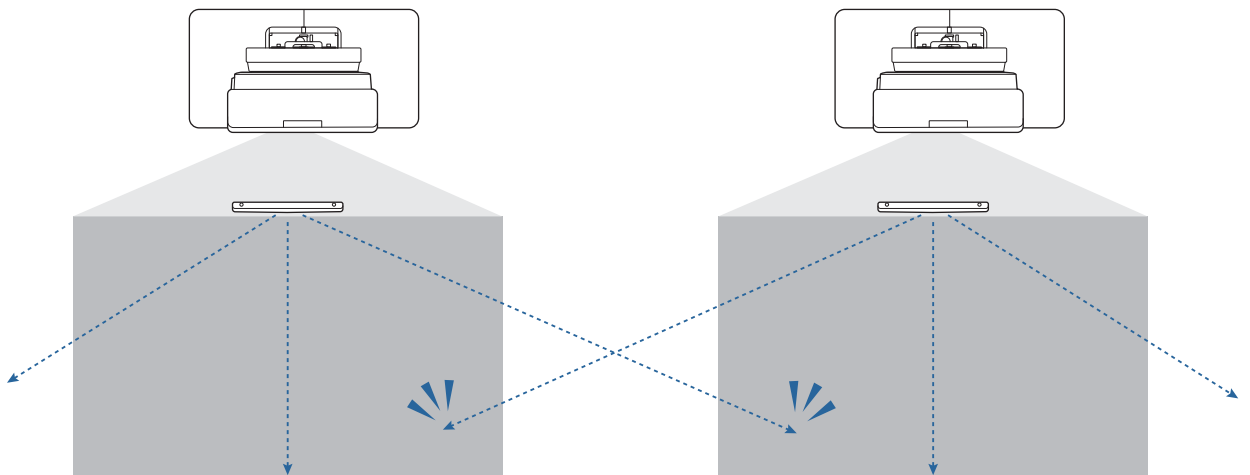
如果将多个手指触控组件安装在同一面墙上，建议安装随附的红外线导向装置以形成隔板，防止激光干扰相邻的投影面。



- 如果使用隔板而不使用红外线导向装置，应按下图所示倾斜放置隔板。









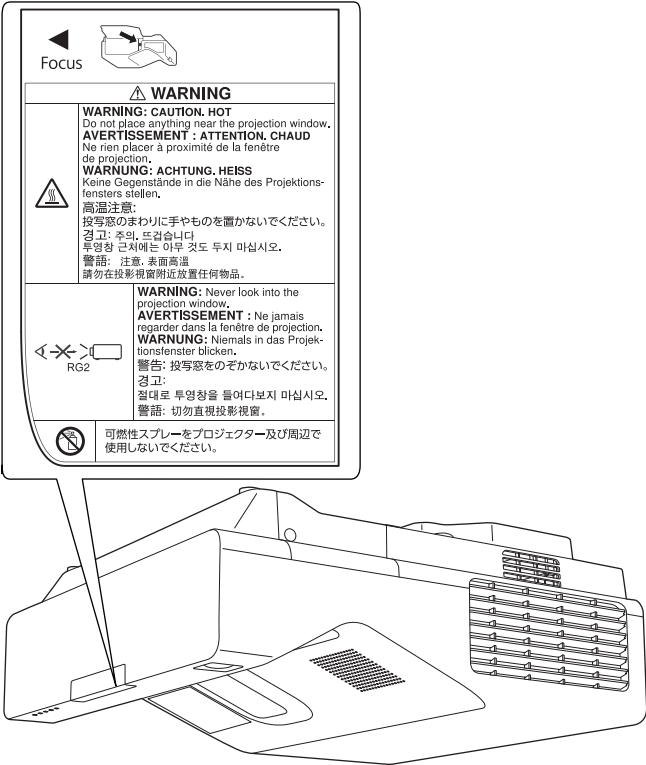











- 如果未安装隔板，手指触控组件发出的激光可能干扰相邻的投影面，手指触控操作可能无法正常执行。









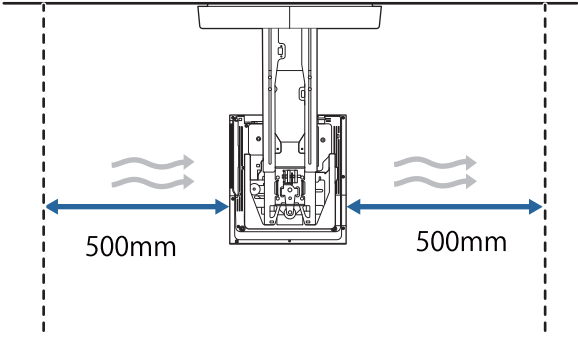


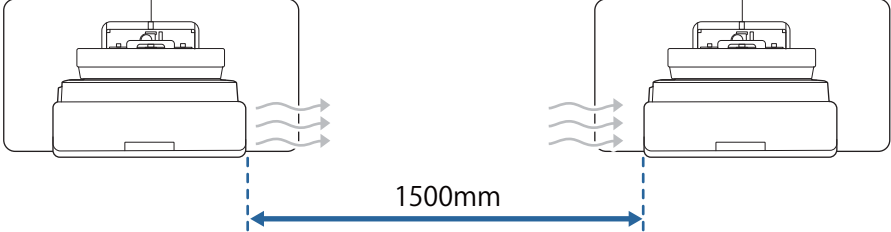
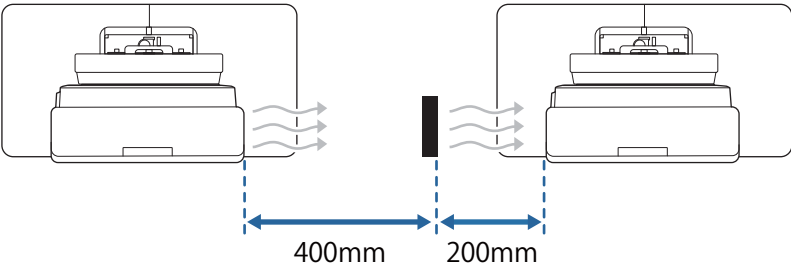

安装壁挂支架注意事项






 警告	
<p>壁挂支架专门用于将投影机安装到墙壁上。如果要安装的不是投影机，安装物的重量可能会导致吊装支架损坏。</p> <p>如果本产品脱落，可能会导致人员受伤甚至死亡。</p>	
<p>安装工作（墙壁安装）应由具备技术知识和技能的专家完成。安装未完成或安装不当可能会导致本产品脱落并导致人身伤害或财产损失。</p>	
<p>按照本说明书中的步骤安装壁挂支架，并务必使用说明书中指定的螺栓和螺钉。</p> <p>如果未按说明进行操作，本产品有可能会脱落并导致人身伤害或意外事故。</p>	
<p>操作电源线时请小心谨慎。</p> <p>操作不当可能会导致火灾或触电。操作时须遵守以下防护要求：</p> <ul style="list-style-type: none"> • 请勿在手湿时操作电源插头。 • 请勿使用已损坏或改动过的电源线。 • 如果电源线穿过安装支架，在拉拔电源线时请勿用力过大。 	
<p>请勿在有可能受到震动或冲击的位置安装安装支架。</p> <p>否则可能会导致投影机或安装面损坏。如果本产品脱落，可能会导致人员受伤甚至死亡。</p>	
<p>在墙上安装时，应采用能够充分支撑投影机和壁挂支架重量并能消除任何水平方向振动的安装方式。使用M10或3/8英寸 x 60 mm螺母和螺栓。</p> <p>小于M10或3/8英寸 x 60 mm的螺母和螺栓会造成安装支架掉落。对于因墙壁强度不够或安装不当所造成的任何损失或伤害，Epson 概不负责。</p>	
<p>安装工作至少应由两名合格的服务人员完成。若要在安装时拧开任何螺栓，请注意不要让本产品掉落。</p> <p>如果本产品脱落，可能会导致人员受伤甚至死亡。</p>	
<p>若将本产品安装到墙壁上，墙壁需要有足够强度来固定投影机和壁挂支架。</p> <p>本产品应安装在混凝土墙壁上。</p> <p>投影机和壁挂支架的最大组合重量约为15 kg（不包括线缆）。</p> <p>请在将本产品安装到墙壁上之前确认墙壁的强度。如果墙壁的强度不够，请在安装前对墙壁进行加强。</p>	
<p>请定期检查安装支架，以确保没有断裂部件或松动的螺栓。</p> <p>如果存在损坏部件，应立即停止使用安装支架。如果本产品脱落，可能会导致人员受伤甚至死亡。</p>	
<p>请勿拆解或改动本产品。</p> <p>产品内部有许多高压部位，可能会导致火灾、触电或意外事故。</p>	
<p>请勿吊挂本产品。请勿在本产品上悬挂重物。</p> <p>如果本产品脱落，可能会导致人员受伤甚至死亡。</p>	
<p>请勿使用胶粘剂、润滑剂或油脂来安装或调节壁挂支架。</p> <p>如果使用胶粘剂来防止螺栓松动，或者在投影机的滑板固定部分使用润滑剂或油脂，外壳可能会破裂并导致投影机脱落，从而造成人身伤害或财产损失。</p>	
<p>完成调节后请将所有的螺栓拧紧。</p> <p>否则，本产品有可能会脱落并导致人身伤害或财产损失。</p>	

 警告	
<p>在完成安装后请勿拧开螺栓和螺母。</p> <p>请定期检查以确保螺栓未松动。如果发现螺栓松动，请将其拧紧。否则，本产品有可能会脱落并导致人身伤害或财产损失。</p>	
<p>整齐布放线缆，确保它们不会妨碍螺母和螺栓。</p> <p>线缆操作不当可能会导致火灾或触电。</p>	
<p>开启投影机时，请勿直视投影窗口。</p> <p>否则强光可能导致视力受损。有儿童在场时，更应注意。使用遥控器远程开启投影机时，确认没有人直视投影窗口。</p>	
<p>在使用投影机时，请勿将手或任何物品放在投影窗口附近。</p> <p>投影光在此区域汇聚，温度非常高，因此存在危险。</p>	
<p>请勿在有易燃易爆气体的地方使用投影机。</p> <p>投影机内高温会造成点燃，发生火灾。</p>	
<p>只能由专业人员拆除或重装投影机（包括维修和检修）。</p> <p>请参阅投影机<i>使用说明书</i>有关维护和维修的说明。</p>	
<p>如果本产品出现任何异常，请立即拔掉本产品的线缆，然后联系您当地的经销商或附近的Epson服务呼叫中心。</p> <p>若在异常情况下继续使用本产品，可能会导致火灾、触电或视力损害。</p>	
<p>激光警告标签已贴在投影机上。</p> <p>投影时请勿注视投影窗口中发射的激光束。（符合IEC/EN60825-1:2014要求）</p> <div style="text-align: center;">  </div>	
<p>切勿打开投影机上的任何外壳。</p> <p>投影机内的电压可能会造成严重伤害。</p>	
<p>请勿直视投影机的光源。</p> <p>本产品可能有危险的光学辐射。会造成眼睛伤害。</p>	

 注意	
请勿在可能超出投影机型号允许工作温度的位置上安装本产品。 在此环境下可能会损坏投影机。	
避免在灰尘或湿度过大的位置安装本产品，以防镜头或光学部件沾染污物。	
在调节本产品时请勿用力过大。 本产品可能会断裂，从而导致人身伤害。	
本投影机为1类激光产品，符合针对激光的IEC/EN60825-1: 2014国际标准。	
废弃投影机时请勿拆解它。 请按照当地或国家法律法规进行报废处理。	

壁挂支架安装位置的注意事项

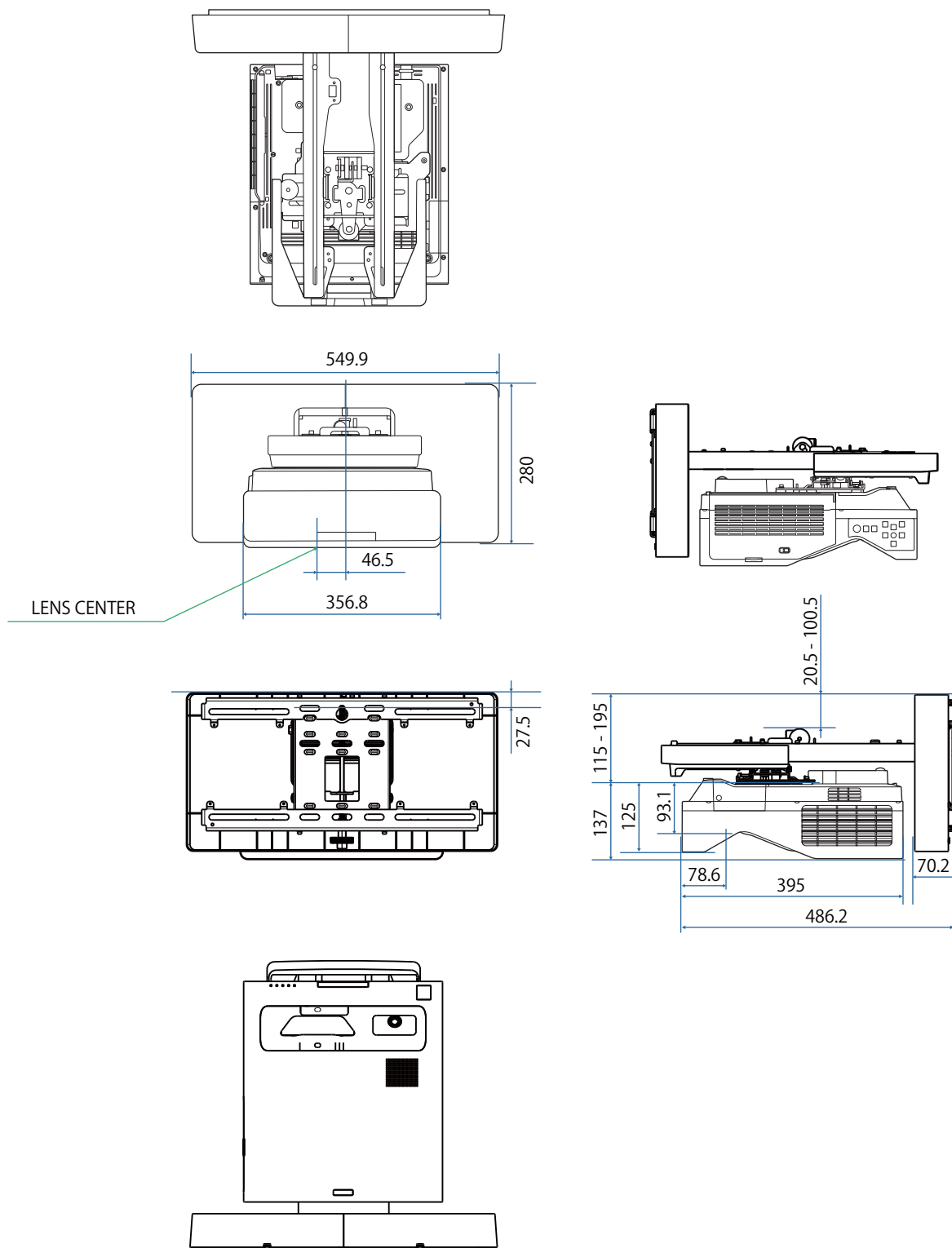
 警告	
<p>请勿安装在有油烟的位置。</p> <p>如果有油脂等粘在投影机的滑板固定部分上，外壳可能会破裂并导致投影机脱落，从而造成人身伤害或财产损失。</p>	
 注意	
<p>请勿将投影机或屏幕安装在阳光直射的地方。</p> <p>如果阳光直射投影机或屏幕，交互功能可能无法正常工作。</p>	
<p>事先在投影机的安装位置进行电源布线工作。</p>	
<p>安装投影机的位置应远离其他电气设备（如荧光灯或空调）。</p> <p>某些类型的荧光灯可能会干扰投影机的遥控器或笔。</p>	
<p>如下图所示，安装投影机时，确保墙壁与投影机的排气口和进气口之间保留一定间距。</p> <div style="text-align: center;">  </div>	
<p>并行安装两台或更多投影机时，确保环境温度低于35°C。</p> <p>如果温度太高，投影机会过热，并可能在未警告的情况下关闭。</p>	
<p>并行安装两台或多台投影机时，在投影机之间至少保留1,500 mm的间距。</p> <div style="text-align: center;">  </div> <p>如果不能保证约1,200 mm的间距，请安装隔板以阻挡从投影机排气口排出的热量。确保隔板略大于排气口（各方向超出约20 mm），然后在离排气口约400 mm、进气口约200 mm的位置安装隔板。</p> <div style="text-align: center;">  </div>	

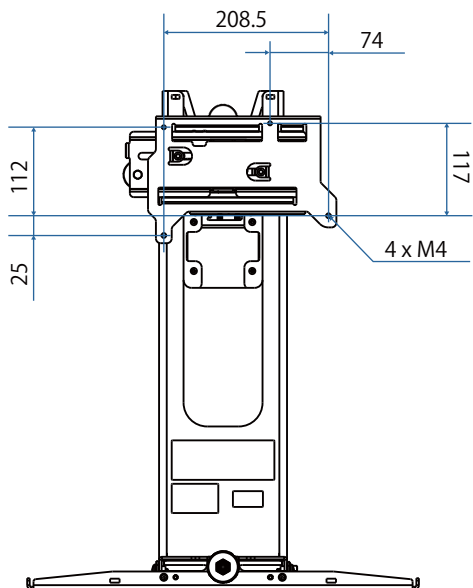
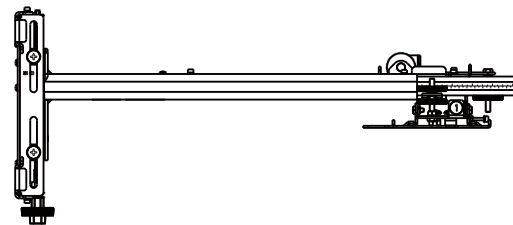
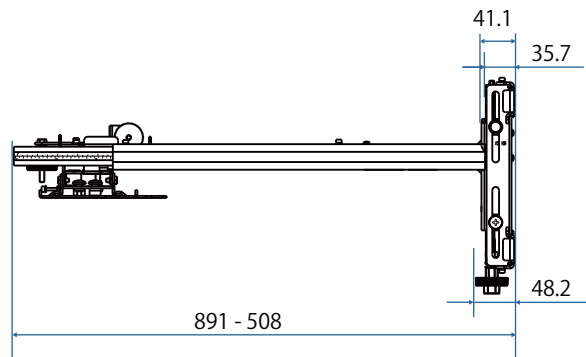
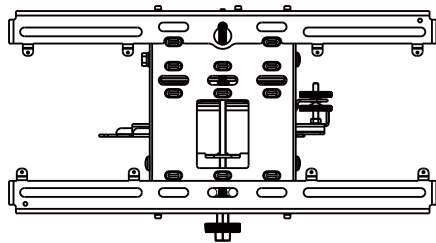
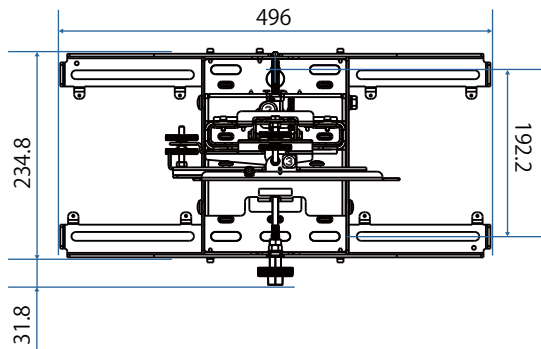
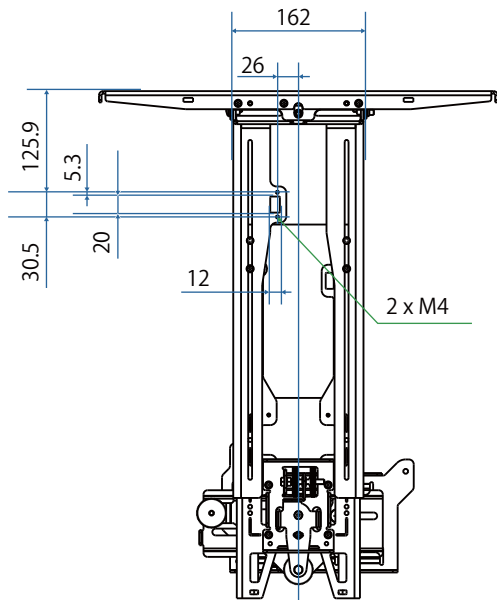
 注意	
在接近实际预期使用环境的室温条件下安装和调整投影机。 如果温度发生变化，图像位置可能偏移，触控笔准确度可能降低。	
安装投影机时使其相对于投影屏幕，垂直和水平倾斜角度不超过+3或-3度。	
若使用互动功能，安装投影机时应确保投影图像在有效范围内。	
我们建议您使用插入式屏幕或平板屏幕。	

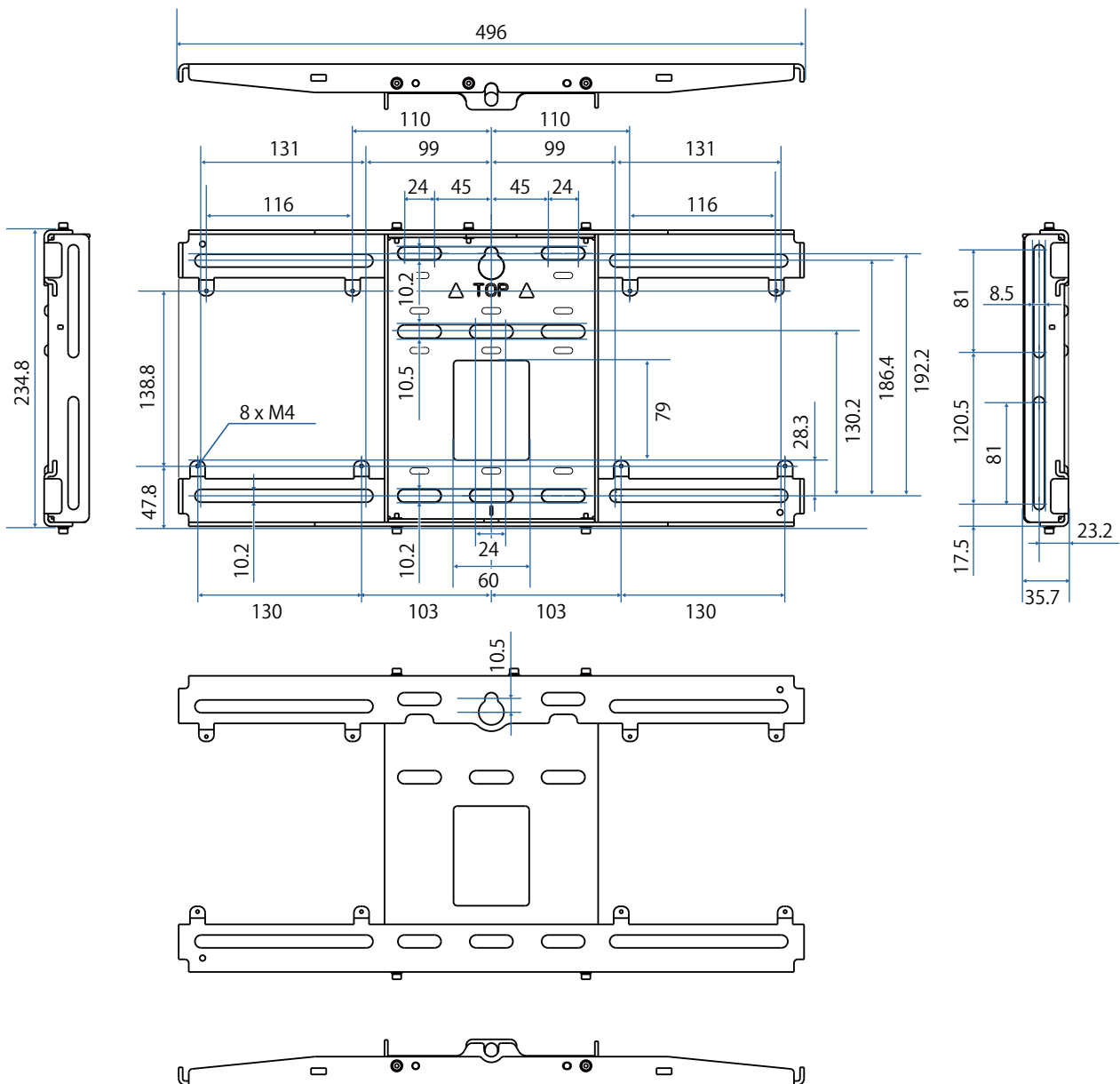
壁挂支架规格

项目	规格
壁挂支架重量 (安装支架、六角轴、调节单元、壁板、壁板盖、端盖)	约 9.2 kg
最大负载能力	约 15.0 kg

外形尺寸

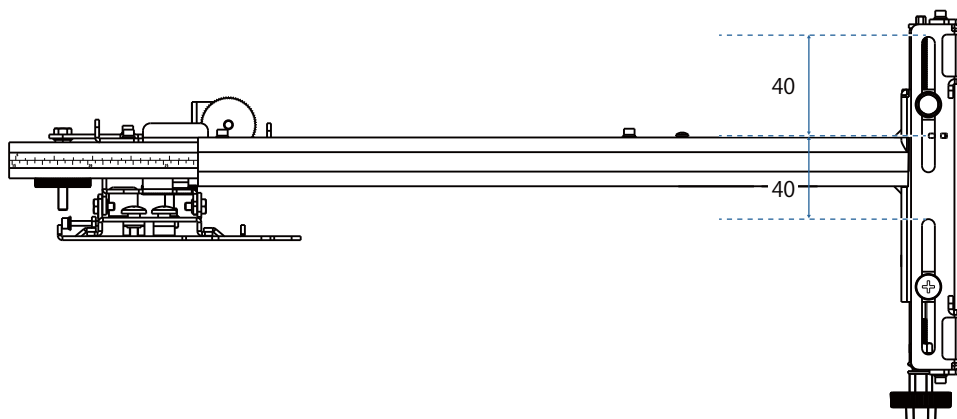




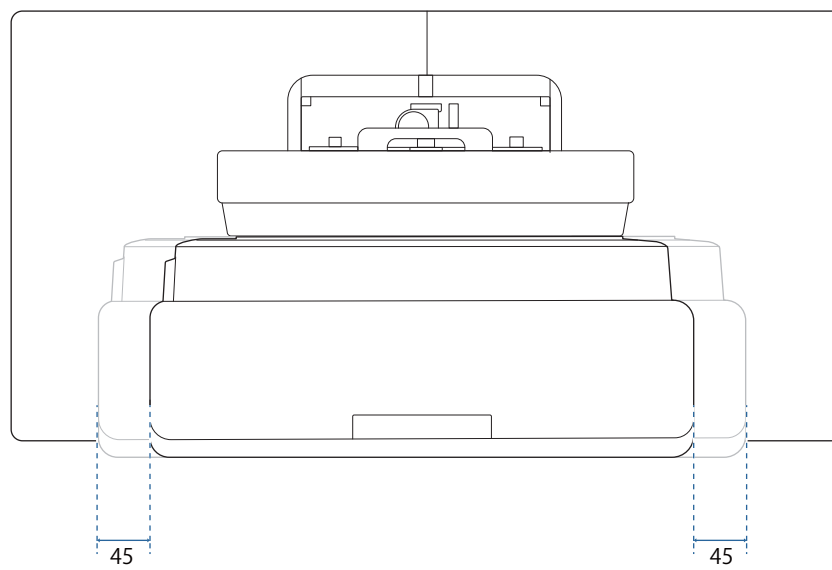


调节范围

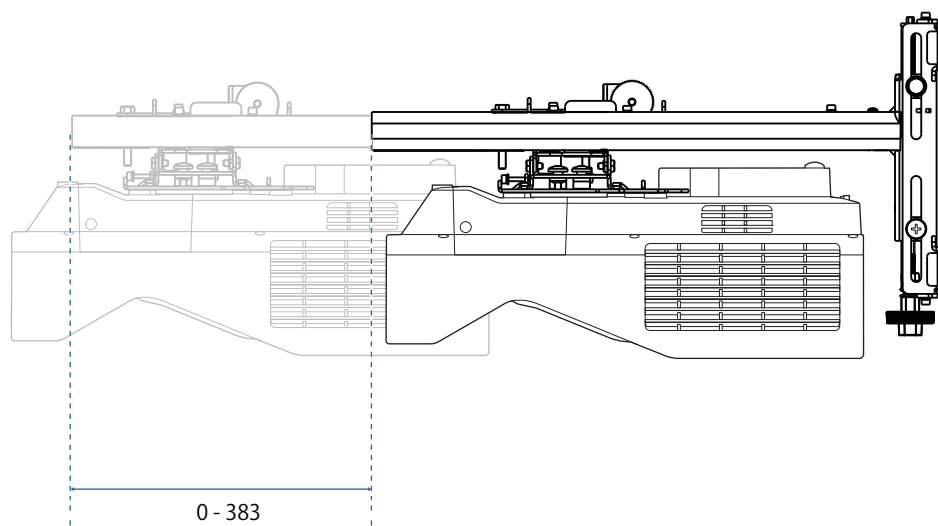
■ 垂直滑动



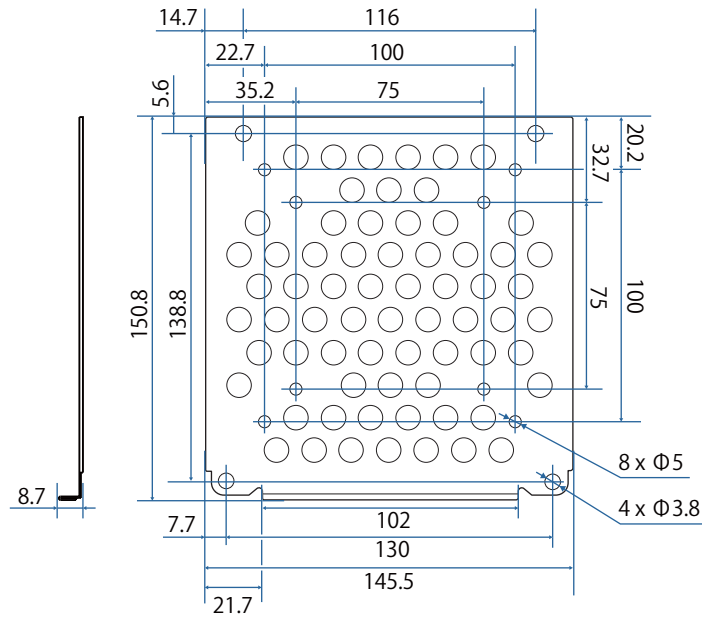
■ 水平滑动



■ 前/后滑动



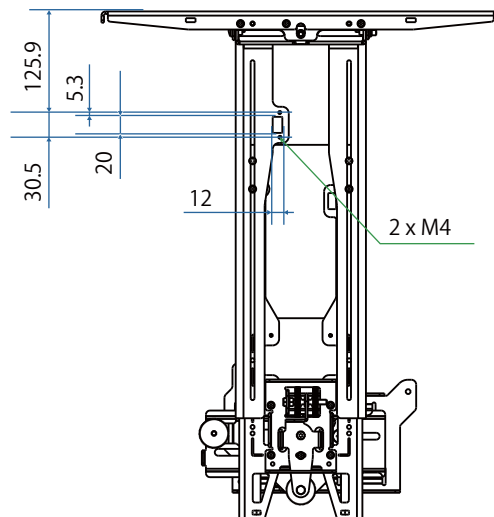
迷你电脑安装板



项目	规格
用于安装电脑的螺钉孔（符合VESA标准）	75 mm x 75 mm 100 mm x 100 mm
支持的电脑尺寸	150 mm x 150 mm x 44 mm 范围内
支持的电脑重量	0.7 kg 或更少

安装附件

安装转换器或调谐器时，请使用下图所示的螺钉孔进行固定。



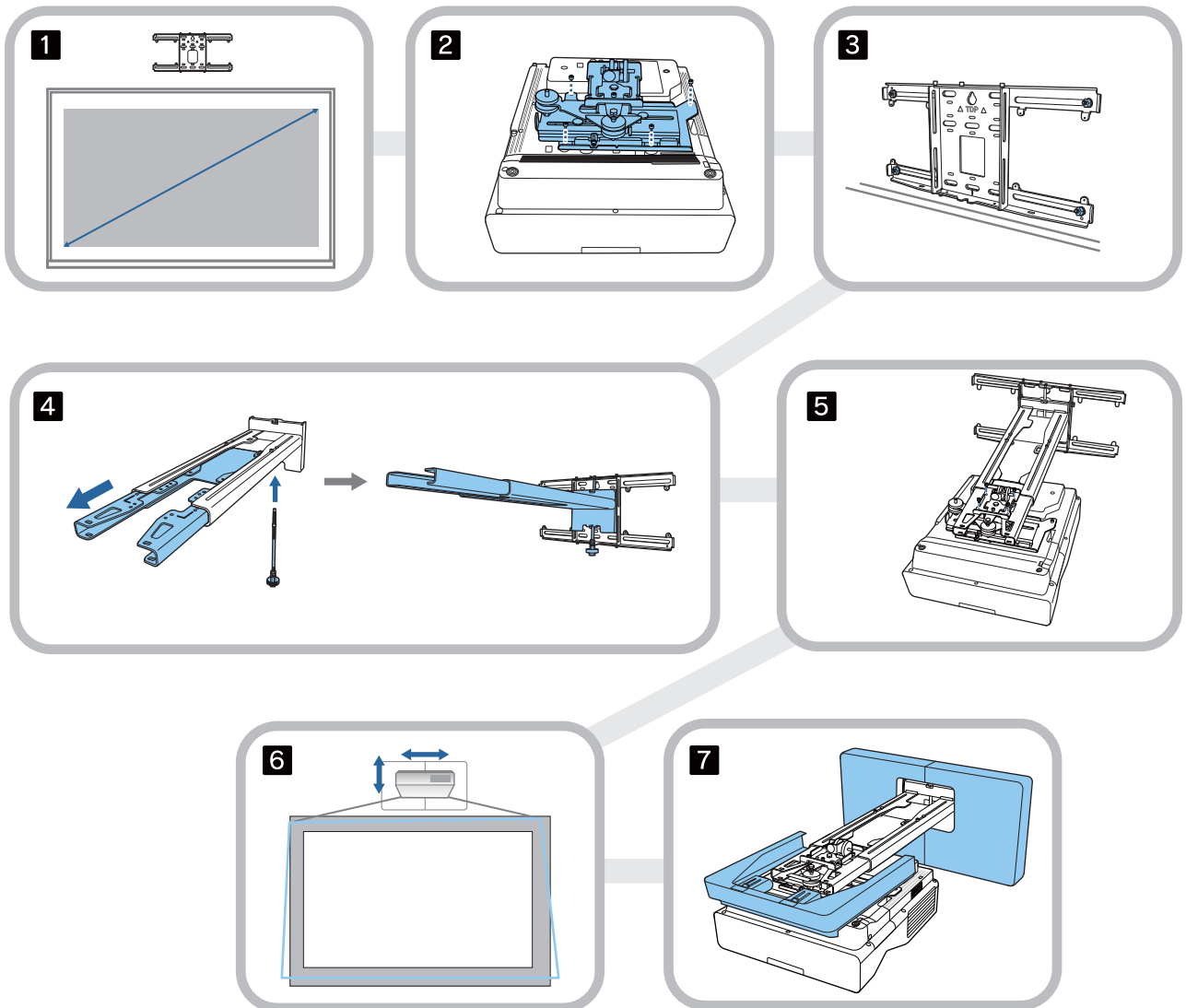
安装前，请检查总重量（包括投影仪和连接线）是否低于壁挂支架的最大承载能力。（☛ “壁挂支架规格” 第22页）

壁挂支架安装步骤

按照以下工作流程安装壁挂支架。

根据安装环境，在安装壁挂架之前，先排布线缆

- 1 检查投影距离表以确定安装位置 (☛ 第28页)
- 2 将调节单元安装到投影机 (☛ 第43页)
- 3 将壁板安装到墙上 (☛ 第44页)
- 4 调节安装支架的支臂长度，然后将其安装到壁板 (☛ 第46页) 上
- 5 将调节单元装到安装支架上，然后连接线缆和外围设备。(☛ 第51页)
- 6 调节图像位置 (☛ 第54页)
- 7 安装盖 (☛ 第70页)



安装壁挂支架

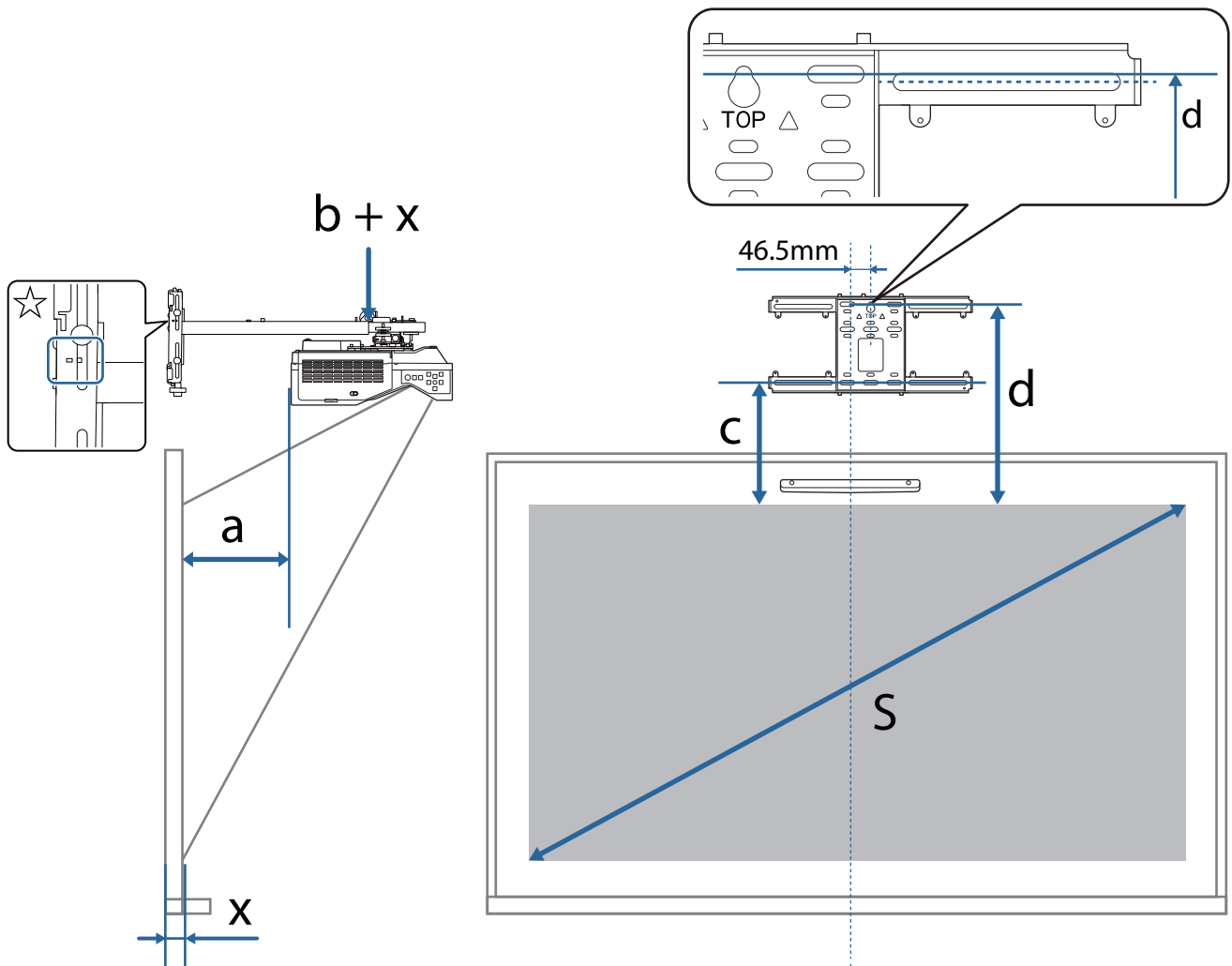
确定安装位置（投影距离表）

按照想要投影屏幕的尺寸 (S) 确定壁板的安装位置。参见下图检查 a 到 d 的值。安装支架位于壁板盖中间时为该值（见下图中的 ☆）。

投影屏幕的中心与壁板盖中心的偏移值为46.5 mm。



较短的 x 距离可能增大最小投影尺寸。



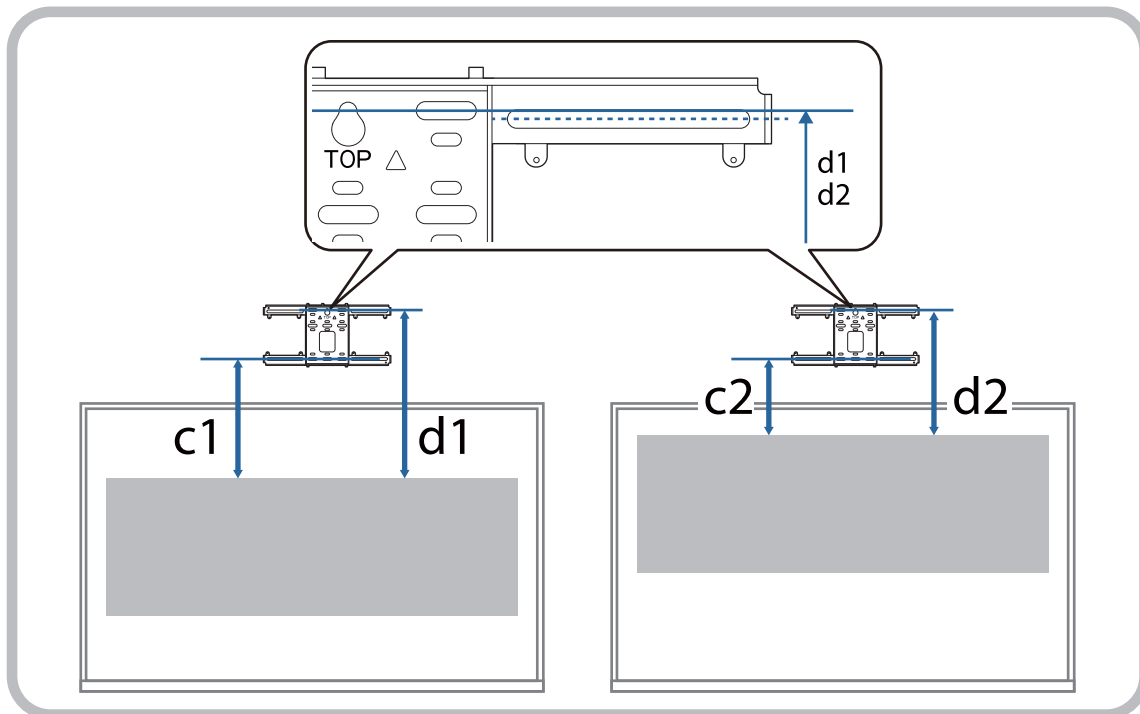
- | | |
|--|--|
| <p>a: 最小投影距离（广角）</p> <p>b+x: 安装支架上的支臂滑杆刻度值（最大 533 mm）</p> <p>x: 墙壁到投影面的距离
（使用手指触控组件支架时为 15 到 50 mm
（第13页））</p> | <p>c: 投影图像顶部到壁板底部安装螺钉孔之间的距离</p> <p>d: 投影图像顶部到壁板临时螺钉孔之间的距离</p> <p>S: 投影图像尺寸</p> |
|--|--|

以16:6的长宽比进行投影时，c和d的值请参见下图。

如果在长宽比为16:6的情况下使用交互功能，请将**屏幕位置**设为垂直居中或更高位置。

(EB-735Fi)

- c1/d1: 如果**屏幕位置**位于中央
- c2/d2: 如果**屏幕位置**位于顶部



16:9投影图像

[单位: mm]

	S	a	b	c	d
65 "	1439 × 809	57	115	212	404
66 "	1461 × 822	63	121	215	407
67 "	1483 × 834	69	127	218	410
68 "	1505 × 847	75	133	221	413
69 "	1528 × 859	81	139	224	416
70 "	1550 × 872	87	145	227	419
71 "	1572 × 884	93	151	230	423
72 "	1594 × 897	99	157	233	426
73 "	1616 × 909	105	163	237	429
74 "	1638 × 921	111	169	240	432
75 "	1660 × 934	117	175	243	435
76 "	1682 × 946	123	181	246	438
77 "	1705 × 959	129	188	249	441
78 "	1727 × 971	135	194	252	444
79 "	1749 × 984	141	200	255	447
80 "	1771 × 996	147	206	258	450
81 "	1793 × 1009	153	212	261	454
82 "	1815 × 1021	159	218	265	457
83 "	1837 × 1034	165	224	268	460
84 "	1860 × 1046	171	230	271	463
85 "	1882 × 1058	177	236	274	466
86 "	1904 × 1071	183	242	277	469
87 "	1926 × 1083	189	248	280	472
88 "	1948 × 1096	195	254	283	475
89 "	1970 × 1108	201	260	286	478

S		a	b	c	d
90 "	1992 × 1121	207	179	289	482
91 "	2015 × 1133	213	185	292	485
92 "	2037 × 1146	219	191	296	488
93 "	2059 × 1158	225	197	299	491
94 "	2081 × 1171	231	203	302	494
95 "	2103 × 1183	237	209	305	497
96 "	2125 × 1195	243	215	308	500
97 "	2147 × 1208	249	221	311	503
98 "	2170 × 1220	255	227	314	506
99 "	2192 × 1233	261	233	317	510
100 "	2214 × 1245	267	239	320	513

4:3投影图像

[单位: mm]

	S	a	b	c	d
54 "	1097 × 823	63	122	215	407
55 "	1118 × 838	70	129	219	411
56 "	1138 × 853	78	137	223	415
57 "	1158 × 869	85	144	226	419
58 "	1179 × 884	92	151	230	422
59 "	1199 × 899	100	159	234	426
60 "	1219 × 914	107	166	238	430
61 "	1240 × 930	115	173	242	434
62 "	1260 × 945	122	181	245	438
63 "	1280 × 960	129	188	249	441
64 "	1300 × 975	137	195	253	445
65 "	1321 × 991	144	203	257	449
66 "	1341 × 1006	151	210	261	453
67 "	1361 × 1021	159	218	264	457
68 "	1382 × 1036	166	225	268	461
69 "	1402 × 1052	173	232	272	464
70 "	1422 × 1067	181	240	276	468
71 "	1443 × 1082	188	247	280	472
72 "	1463 × 1097	195	254	284	476
73 "	1483 × 1113	203	262	287	480
74 "	1504 × 1128	210	269	291	483
75 "	1524 × 1143	218	276	295	487
76 "	1544 × 1158	225	284	299	491
77 "	1565 × 1173	232	291	303	495
78 "	1585 × 1189	240	298	306	499
79 "	1605 × 1204	247	306	310	502

S		a	b	c	d
80 "	1626 × 1219	254	313	314	506
81 "	1646 × 1234	262	320	318	510
82 "	1666 × 1250	269	328	322	514
83 "	1687 × 1265	276	335	325	518
84 "	1707 × 1280	284	343	329	521
85 "	1727 × 1295	291	350	333	525
86 "	1748 × 1311	298	357	337	529
87 "	1768 × 1326	306	365	341	533
88 "	1788 × 1341	313	372	344	537
89 "	1808 × 1356	320	379	348	540
90 "	1829 × 1372	328	300	352	544
91 "	1849 × 1387	335	307	356	548
92 "	1869 × 1402	343	314	360	552
93 "	1890 × 1417	350	322	363	556
94 "	1910 × 1433	357	329	367	559
95 "	1930 × 1448	365	336	371	563
96 "	1951 × 1463	372	344	375	567
97 "	1971 × 1478	379	351	379	571
98 "	1991 × 1494	387	358	382	575

16:10投影图像

[单位: mm]

	S	a	b	c	d
65 "	1400 × 875	88	147	228	420
66 "	1422 × 888	95	154	231	424
67 "	1443 × 902	101	160	235	427
68 "	1465 × 915	108	167	238	430
69 "	1486 × 929	114	173	241	434
70 "	1508 × 942	121	180	245	437
71 "	1529 × 956	127	186	248	440
72 "	1551 × 969	134	193	252	444
73 "	1572 × 983	140	199	255	447
74 "	1594 × 996	147	206	258	450
75 "	1615 × 1010	153	212	262	454
76 "	1637 × 1023	160	219	265	457
77 "	1659 × 1037	166	225	268	461
78 "	1680 × 1050	173	232	272	464
79 "	1702 × 1063	179	238	275	467
80 "	1723 × 1077	186	244	278	471
81 "	1745 × 1090	192	251	282	474
82 "	1766 × 1104	199	257	285	477
83 "	1788 × 1117	205	264	289	481
84 "	1809 × 1131	212	270	292	484
85 "	1831 × 1144	218	277	295	487
86 "	1852 × 1158	225	283	299	491
87 "	1874 × 1171	231	290	302	494
88 "	1895 × 1185	238	296	305	498
89 "	1917 × 1198	244	303	309	501

	S	a	b	c	d
90 "	1939 × 1212	251	222	312	504
91 "	1960 × 1225	257	229	315	508
92 "	1982 × 1239	264	235	319	511
93 "	2003 × 1252	270	242	322	514
94 "	2025 × 1265	277	248	325	518
95 "	2046 × 1279	283	255	329	521
96 "	2068 × 1292	290	261	332	524
97 "	2089 × 1306	296	268	336	528
98 "	2111 × 1319	303	274	339	531
99 "	2132 × 1333	309	281	342	534
100 "	2154 × 1346	316	287	346	538

16:6投影图像

[单位: mm]

	S	a	b	c1	d1	c2	d2
60 "	1427 × 535	53	112	344	536	210	402
61 "	1451 × 544	60	119	349	542	213	406
62 "	1475 × 553	66	125	355	547	217	409
63 "	1498 × 562	73	132	360	553	220	412
64 "	1522 × 571	79	138	366	558	223	416
65 "	1546 × 580	86	144	372	564	227	419
66 "	1570 × 589	92	151	377	569	230	422
67 "	1593 × 598	98	157	383	575	233	426
68 "	1617 × 606	105	164	388	581	237	429
69 "	1641 × 615	111	170	394	586	240	432
70 "	1665 × 624	118	177	399	592	243	436
71 "	1689 × 633	124	183	405	597	247	439
72 "	1712 × 642	131	190	411	603	250	442
73 "	1736 × 651	137	196	416	608	253	446
74 "	1760 × 660	144	203	422	614	257	449
75 "	1784 × 669	150	209	427	619	260	452
76 "	1807 × 678	157	215	433	625	263	456
77 "	1831 × 687	163	222	438	631	267	459
78 "	1855 × 696	169	228	444	636	270	462
79 "	1879 × 705	176	235	450	642	273	466
80 "	1903 × 713	182	241	455	647	277	469
81 "	1926 × 722	189	248	461	653	280	472
82 "	1950 × 731	195	254	466	658	283	476
83 "	1974 × 740	202	261	472	664	287	479
84 "	1998 × 749	208	267	477	670	290	482
85 "	2022 × 758	215	274	483	675	293	486

	S	a	b	c1	d1	c2	d2
86 "	2045 × 767	221	280	489	681	297	489
87 "	2069 × 776	228	286	494	686	300	492
88 "	2093 × 785	234	293	500	692	303	496
89 "	2117 × 794	240	299	505	697	307	499
90 "	2140 × 803	247	219	511	703	310	502
91 "	2164 × 812	253	225	516	709	313	506
92 "	2188 × 821	260	232	522	714	317	509
93 "	2212 × 829	266	238	528	720	320	512
94 "	2236 × 838	273	245	533	725	324	516
95 "	2259 × 847	279	251	539	731	327	519
96 "	2283 × 856	286	258	544	736	330	522
97 "	2307 × 865	292	264	550	742	334	526
98 "	2331 × 874	299	270	555	748	337	529
99 "	2354 × 883	305	277	561	753	340	532
100 "	2378 × 892	311	283	567	759	344	536
101 "	2402 × 901	318	290	572	764	347	539
102 "	2426 × 910	324	296	578	770	350	542
103 "	2450 × 919	331	303	583	775	354	546
104 "	2473 × 928	337	309	589	781	357	549
105 "	2497 × 936	344	316	594	787	360	552
106 "	2521 × 945	350	322	600	792	364	556
107 "	2545 × 954	357	329	605	798	367	559
108 "	2569 × 963	363	335	611	803	370	562
109 "	2592 × 972	370	341	617	809	374	566
110 "	2616 × 981	376	348	622	814	377	569

■ EB-725Wi

16:10投影图像

[单位: mm]

	S	a	b	c	d
65 "	1400 × 875	69	128	192	384
66 "	1422 × 888	75	134	195	387
67 "	1443 × 902	81	140	198	390
68 "	1465 × 915	87	146	200	393
69 "	1486 × 929	94	152	203	395
70 "	1508 × 942	100	159	206	398
71 "	1529 × 956	106	165	209	401
72 "	1551 × 969	112	171	212	404
73 "	1572 × 983	118	177	214	407
74 "	1594 × 996	124	183	217	409
75 "	1615 × 1010	131	190	220	412
76 "	1637 × 1023	137	196	223	415
77 "	1659 × 1037	143	202	226	418
78 "	1680 × 1050	149	208	228	421
79 "	1702 × 1063	155	214	231	423
80 "	1723 × 1077	162	220	234	426
81 "	1745 × 1090	168	227	237	429
82 "	1766 × 1104	174	233	240	432
83 "	1788 × 1117	180	239	242	435
84 "	1809 × 1131	186	245	245	437
85 "	1831 × 1144	192	251	248	440
86 "	1852 × 1158	199	258	251	443
87 "	1874 × 1171	205	264	254	446
88 "	1895 × 1185	211	270	256	449
89 "	1917 × 1198	217	276	259	451

S		a	b	c	d
90 "	1939 × 1212	223	195	262	454
91 "	1960 × 1225	230	201	265	457
92 "	1982 × 1239	236	208	268	460
93 "	2003 × 1252	242	214	271	463
94 "	2025 × 1265	248	220	273	466
95 "	2046 × 1279	254	226	276	468
96 "	2068 × 1292	260	232	279	471
97 "	2089 × 1306	267	238	282	474
98 "	2111 × 1319	273	245	285	477
99 "	2132 × 1333	279	251	287	480
100 "	2154 × 1346	285	257	290	482

4:3投影图像

[单位: mm]

	S	a	b	c	d
58 "	1179 × 884	73	132	194	386
59 "	1199 × 899	80	139	197	389
60 "	1219 × 914	87	146	200	392
61 "	1240 × 930	94	153	203	396
62 "	1260 × 945	101	160	207	399
63 "	1280 × 960	108	167	210	402
64 "	1300 × 975	115	174	213	405
65 "	1321 × 991	122	181	216	408
66 "	1341 × 1006	129	188	219	411
67 "	1361 × 1021	136	195	222	415
68 "	1382 × 1036	143	202	226	418
69 "	1402 × 1052	150	209	229	421
70 "	1422 × 1067	157	216	232	424
71 "	1443 × 1082	164	223	235	427
72 "	1463 × 1097	171	230	238	430
73 "	1483 × 1113	178	237	241	434
74 "	1504 × 1128	185	244	245	437
75 "	1524 × 1143	192	251	248	440
76 "	1544 × 1158	199	258	251	443
77 "	1565 × 1173	206	265	254	446
78 "	1585 × 1189	213	272	257	450
79 "	1605 × 1204	220	279	261	453

	S	a	b	c	d
80 "	1626 × 1219	227	286	264	456
81 "	1646 × 1234	234	293	267	459
82 "	1666 × 1250	241	300	270	462
83 "	1687 × 1265	248	307	273	465
84 "	1707 × 1280	255	314	276	469
85 "	1727 × 1295	262	321	280	472
86 "	1748 × 1311	269	328	283	475
87 "	1768 × 1326	276	335	286	478
88 "	1788 × 1341	283	342	289	481
89 "	1808 × 1356	290	349	292	484
90 "	1829 × 1372	297	269	295	488
91 "	1849 × 1387	304	276	299	491
92 "	1869 × 1402	311	283	302	494
93 "	1890 × 1417	318	290	305	497
94 "	1910 × 1433	325	297	308	500
95 "	1930 × 1448	332	304	311	504
96 "	1951 × 1463	339	311	314	507
97 "	1971 × 1478	346	318	318	510
98 "	1991 × 1494	353	325	321	513
99 "	2012 × 1509	360	332	324	516
100 "	2032 × 1524	367	339	327	519

16:9投影图像

[单位: mm]

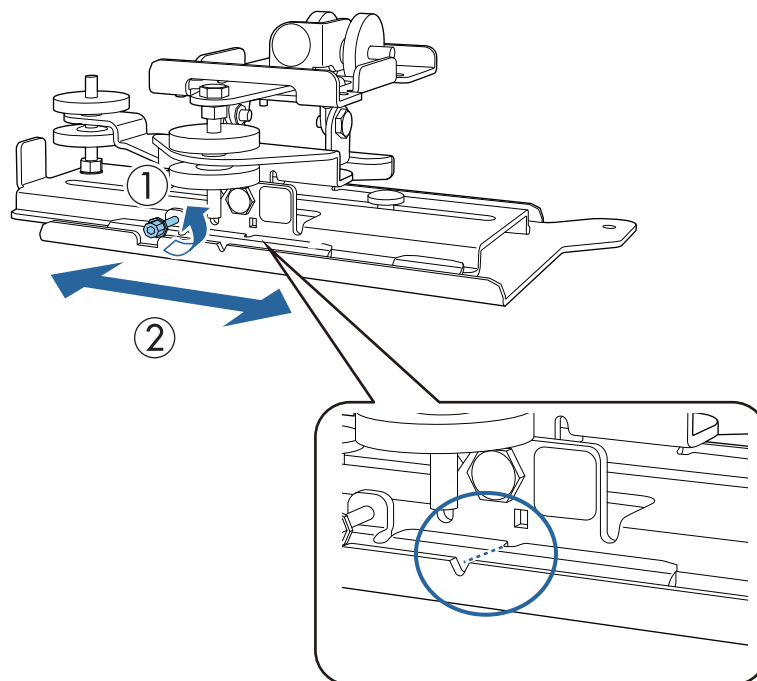
	S	a	b	c	d
64 "	1417 × 797	74	133	238	431
65 "	1439 × 809	80	139	242	434
66 "	1461 × 822	86	145	246	438
67 "	1483 × 834	93	152	249	441
68 "	1505 × 847	99	158	253	445
69 "	1528 × 859	105	164	256	448
70 "	1550 × 872	112	171	260	452
71 "	1572 × 884	118	177	263	456
72 "	1594 × 897	125	183	267	459
73 "	1616 × 909	131	190	271	463
74 "	1638 × 921	137	196	274	466
75 "	1660 × 934	144	202	278	470
76 "	1682 × 946	150	209	281	474
77 "	1705 × 959	156	215	285	477
78 "	1727 × 971	163	221	288	481
79 "	1749 × 984	169	228	292	484
80 "	1771 × 996	175	234	296	488
81 "	1793 × 1009	182	241	299	491
82 "	1815 × 1021	188	247	303	495
83 "	1837 × 1034	194	253	306	499
84 "	1860 × 1046	201	260	310	502
85 "	1882 × 1058	207	266	313	506
86 "	1904 × 1071	213	272	317	509
87 "	1926 × 1083	220	279	321	513
88 "	1948 × 1096	226	285	324	516
89 "	1970 × 1108	232	291	328	520

	S	a	b	c	d
90 "	1992 × 1121	239	211	331	524
91 "	2015 × 1133	245	217	335	527
92 "	2037 × 1146	252	223	339	531
93 "	2059 × 1158	258	230	342	534
94 "	2081 × 1171	264	236	346	538
95 "	2103 × 1183	271	242	349	541
96 "	2125 × 1195	277	249	353	545
97 "	2147 × 1208	283	255	356	549
98 "	2170 × 1220	290	262	360	552
99 "	2192 × 1233	296	268	364	556
100 "	2214 × 1245	302	274	367	559

■ 将调节单元安装到投影机

1

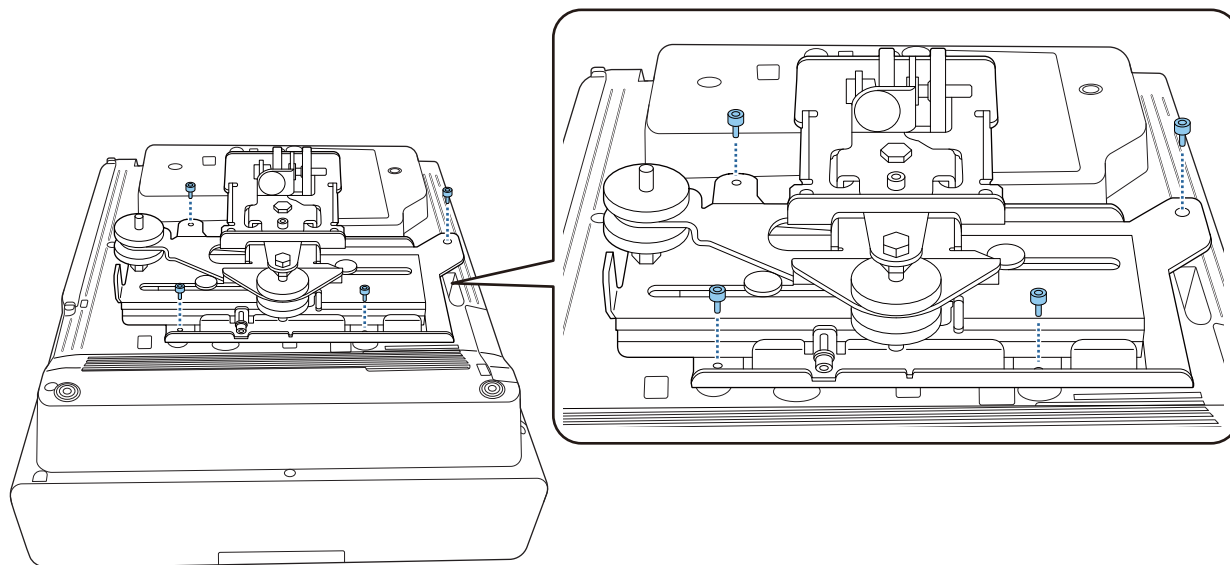
松开调节单元上的M4螺栓，然后对齐每个部分的标记



位置正确后，拧紧M4螺栓。

2

使用随附的M4 x 12 mm 螺栓 (x4) 将调节单元固定到投影机底座

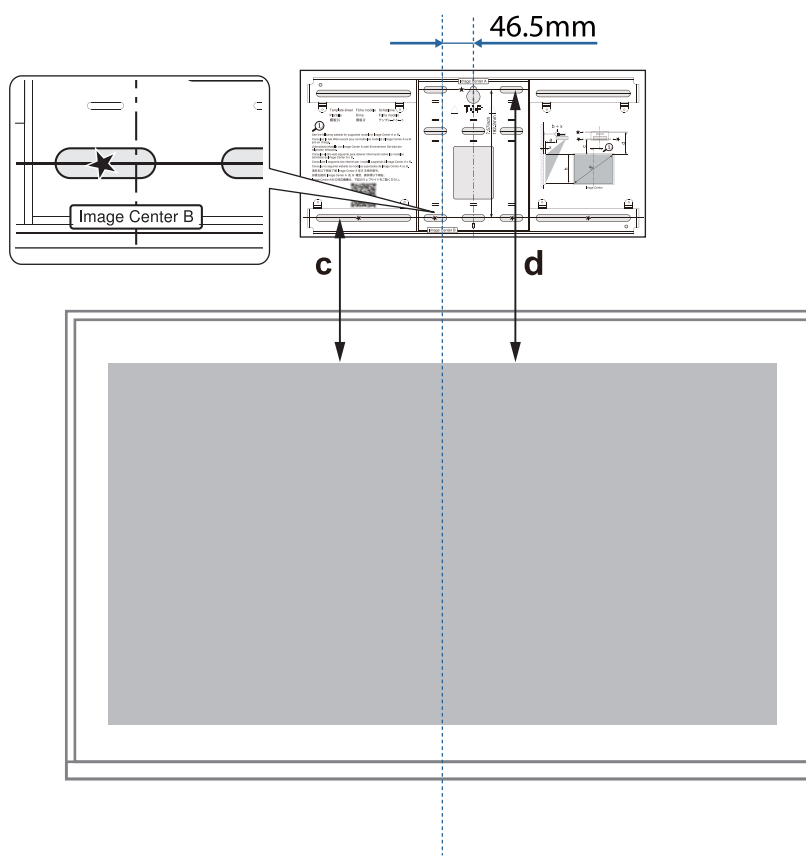


在墙壁上安装壁板

1

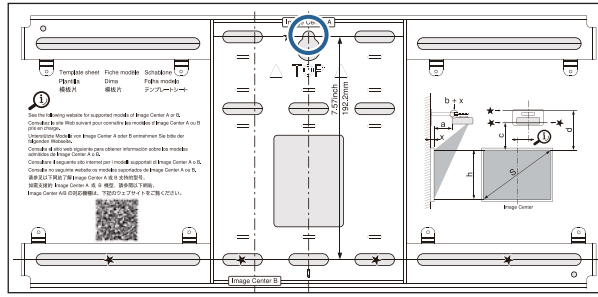
将模板片固定到墙壁上

按照使用投影距离表 (第28页) 确认的安装位置安装模板片。
将正在投影的屏幕的中心位置与模板片上的Image Center B对齐。



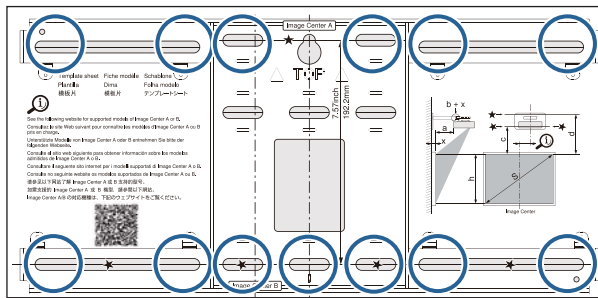
2 将市售的M10螺栓拧入壁板的临时螺孔位置

在墙壁与螺栓头之间保留6 mm或更大的间距。



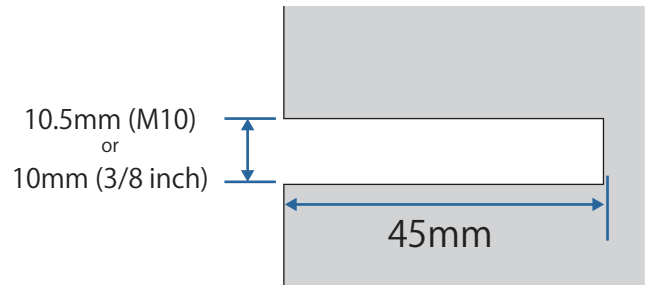
3 确定壁板安装孔的位置

从下图所示的螺栓孔，固定至少四个点以保证最佳平衡。

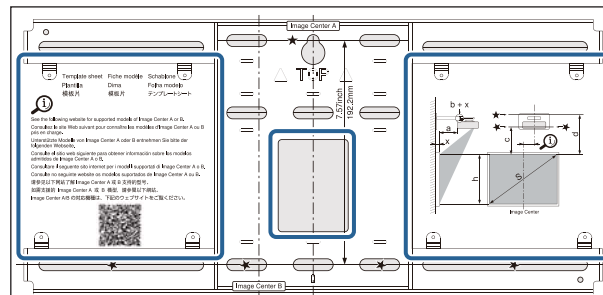


4 在墙壁上钻孔

- 钻孔直径：10.5 mm (M10)或10 mm (3/8英寸)
- 导孔深度：45 mm
- 锚孔深度：40 mm



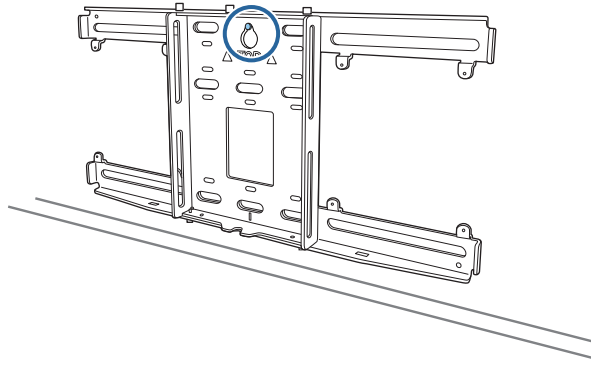
穿墙连接投影机线缆时，可在下图所示区域内钻孔，以用作穿线孔。



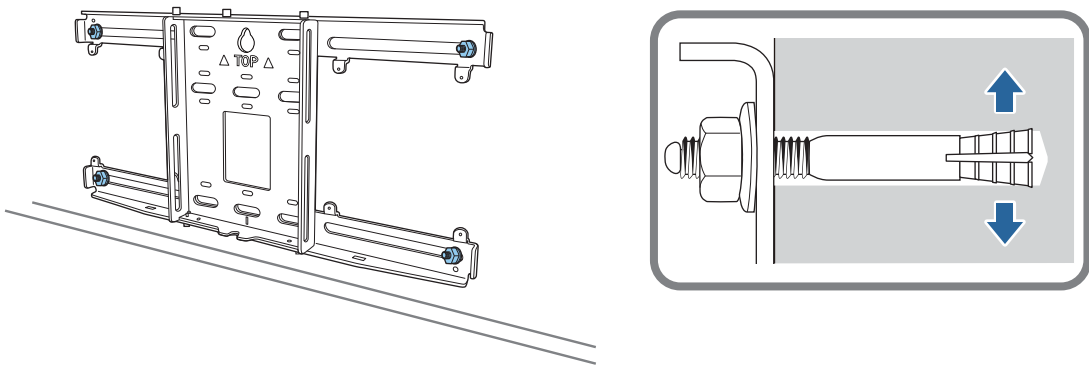
安装迷你电脑或口袋电脑时，钻穿线孔之前，请检查迷你电脑板的安装位置。(第52页)

5 卸下模板片

6 将壁板放在步骤2中安装的临时M10螺钉上

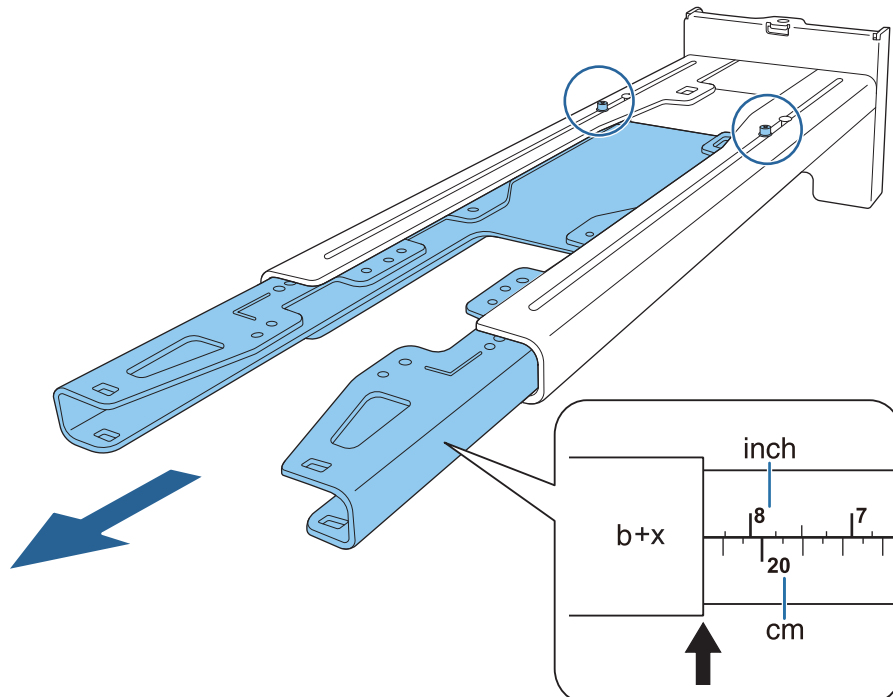


7 使用市售M10或3/8英寸 x 60 mm 锚定螺栓将壁板固定到步骤4中所钻的孔

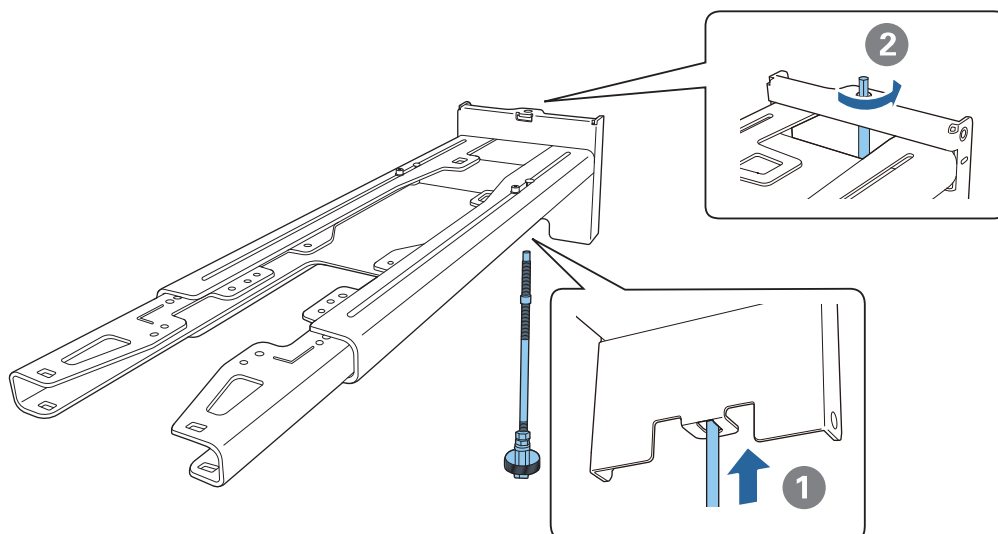


将安装支架安装至壁板

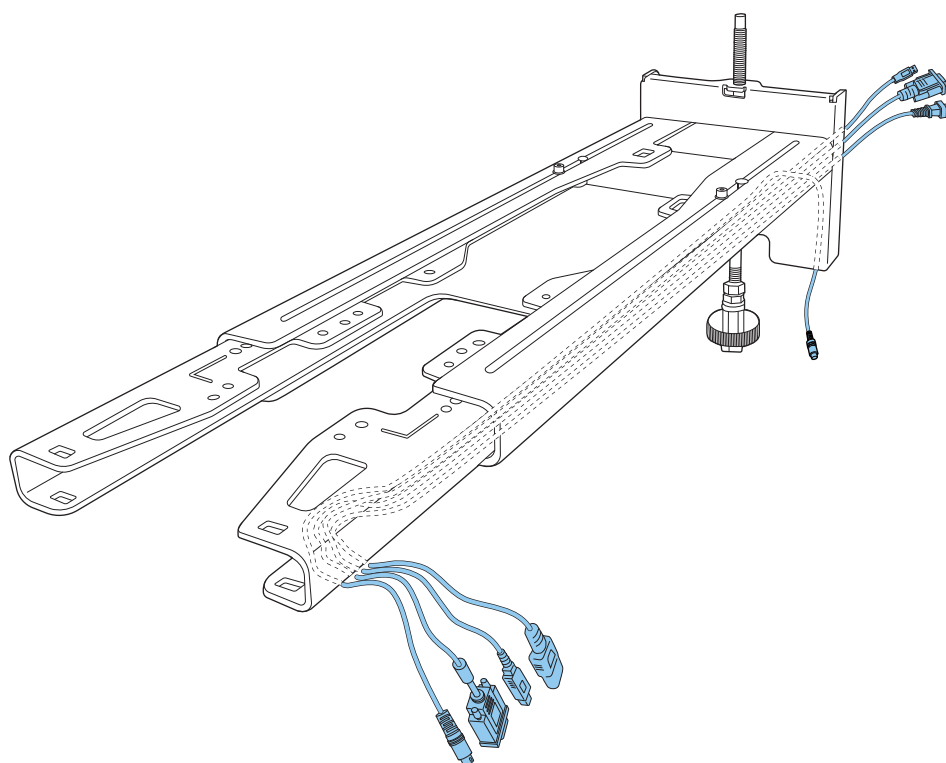
1 拧松M4 x 12 mm螺栓(x2)，拉出安装支架上的支臂滑杆
将滑杆上的刻度调节为投影距离表 (第28页) 中确认的(b)值和投影面厚度(x)的组合距离。



2 将六角轴插入安装支架



3 使所需的电缆穿过安装支架



警告

请勿在安装支架上悬挂剩余的电缆。否则它们可能脱落并导致意外事故。



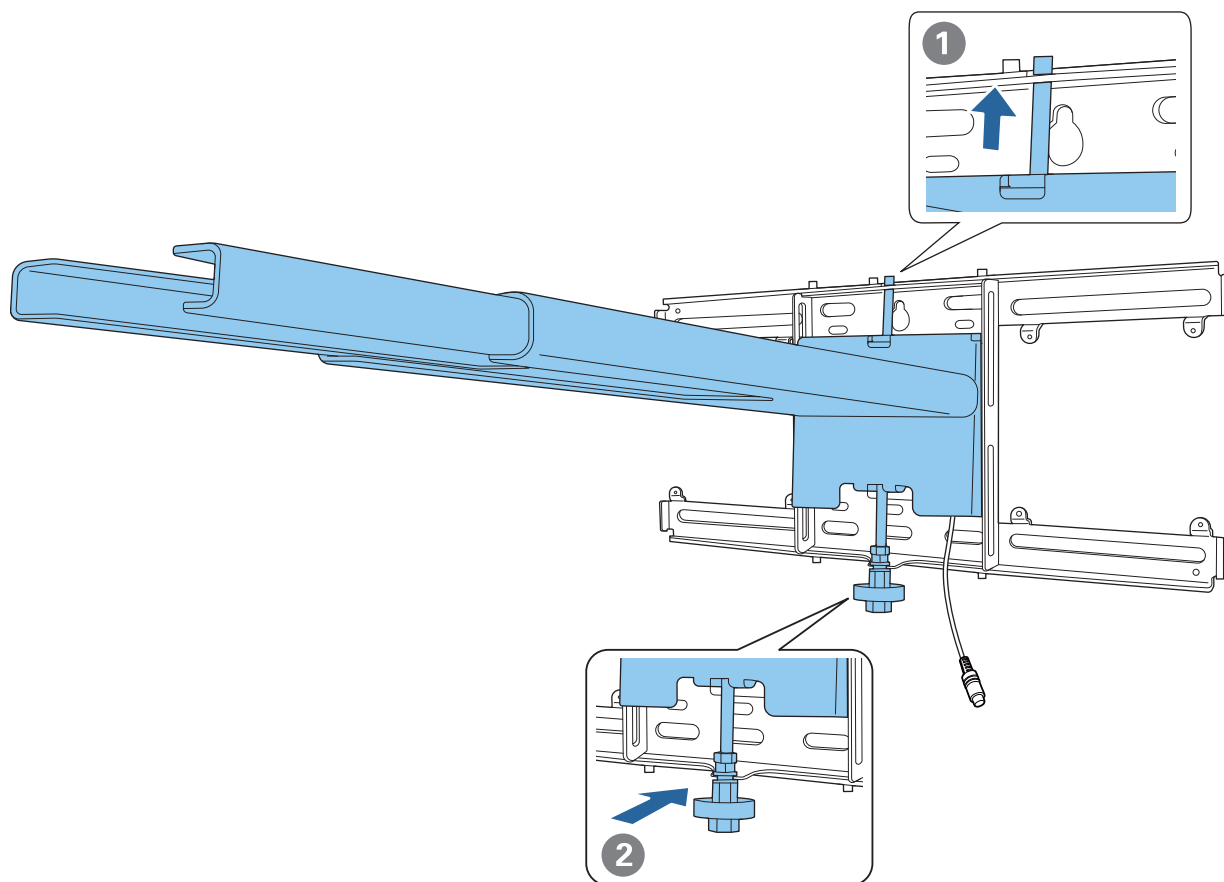
以下连接端口在布线时应使其从安装支架的下部出来，而不是通过墙壁。

- 用于连接手指触控组件的线缆
- 用于连接迷你电脑等外设的线缆

4

将安装支架安装到壁板

插入六角轴，直至端头从壁板顶部略微伸出，另一头连接到壁板底部。

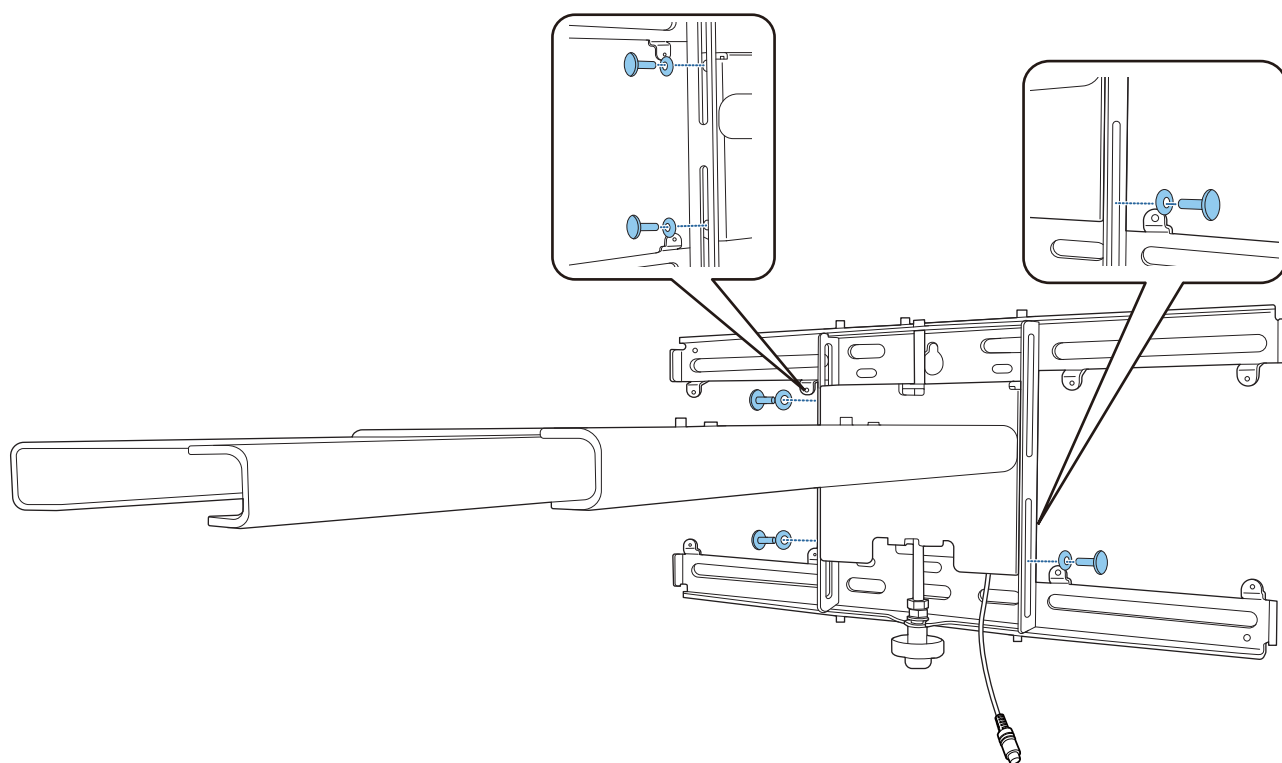


 **注意**

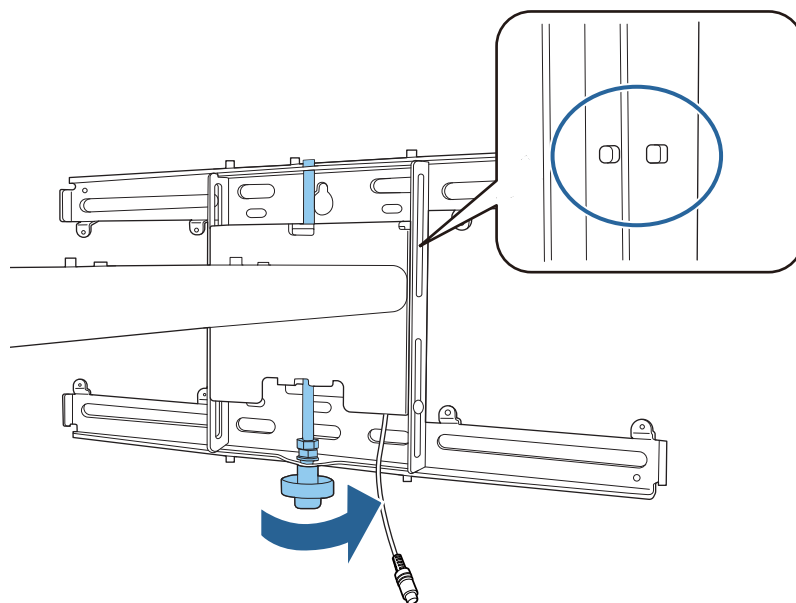
注意不要使安装支架与壁板之间的电缆卡住。

5 临时固定安装支架

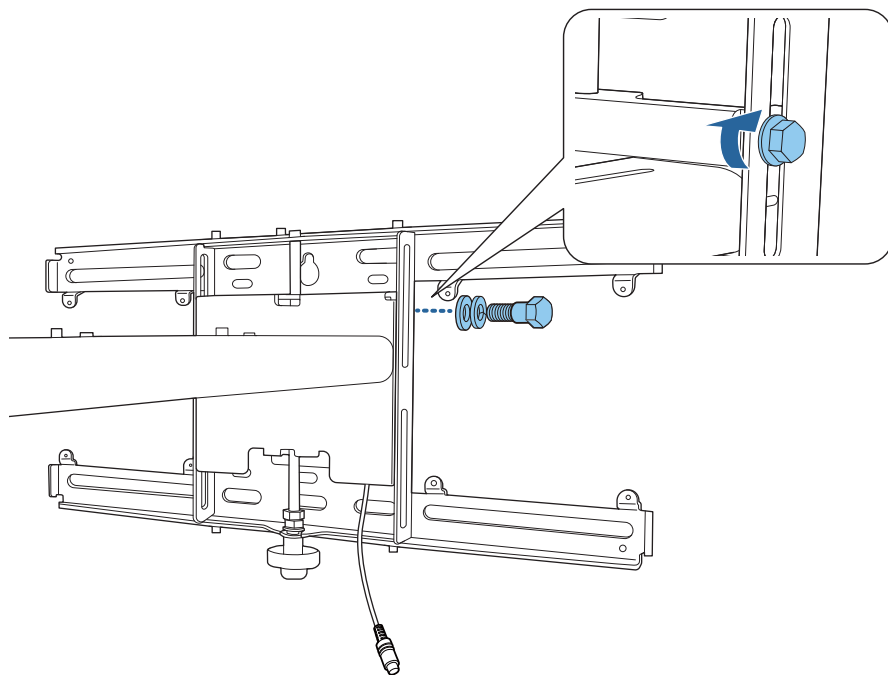
用附带的M6螺钉(x3)固定三个点。



6 用17 mm的棘轮扳手旋转六角轴底部，使壁板和安装支架上的标记对齐



7 拧紧M6螺栓 (x1) 以将安装支架固定到位



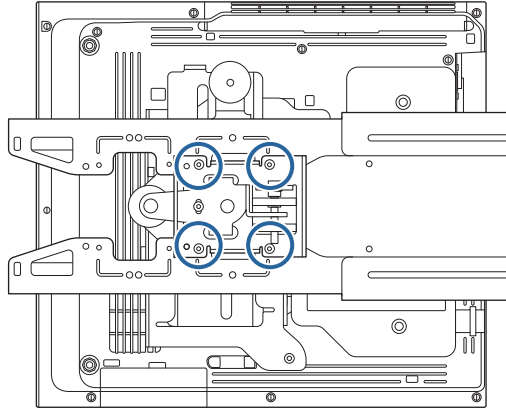
■ 将调节单元安装到安装支架

1

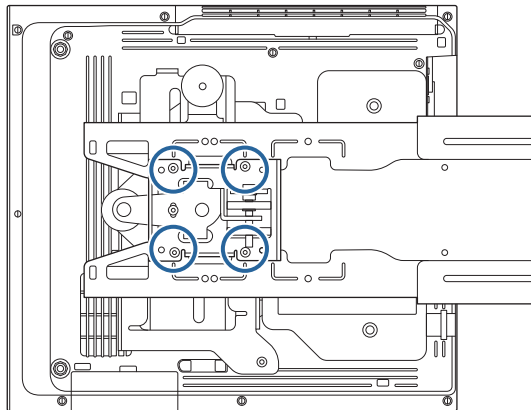
检查调节单元的安装位置

安装位置标记在安装支架上。按照想要投影到的屏幕尺寸，在适当的位置安装。

- 如果投影图像小于90英寸：将设备安装在 ○ 标记处。

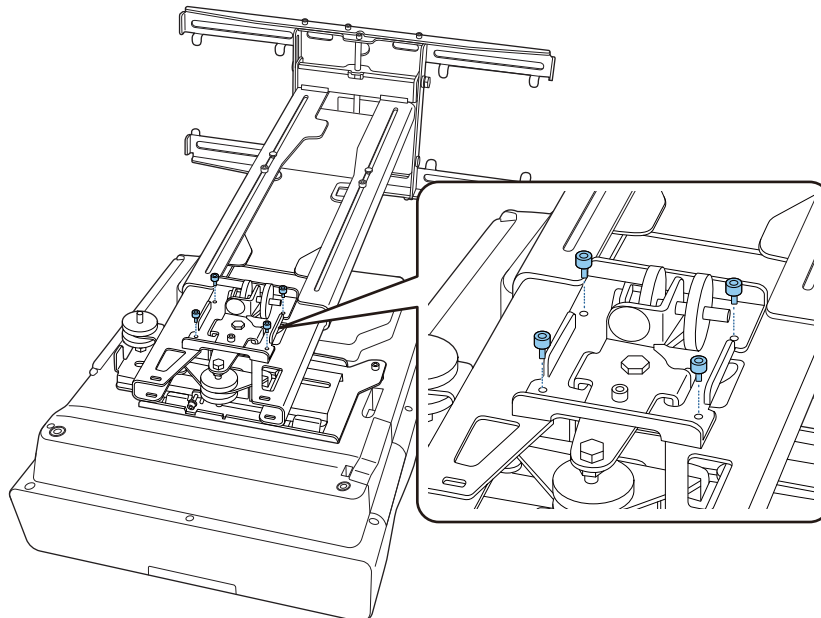


- 如果投影图像为90英寸或更大：将设备安装在 ○○ 标记处。



2

使用随附的M4 x 12 mm螺栓 (x4) 将调节单元安装到安装支架



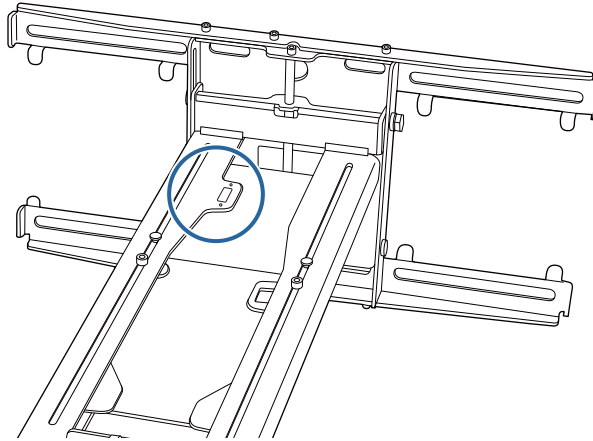
3 将线缆连接到投影机

最后连接电源线。

■ 安装外设

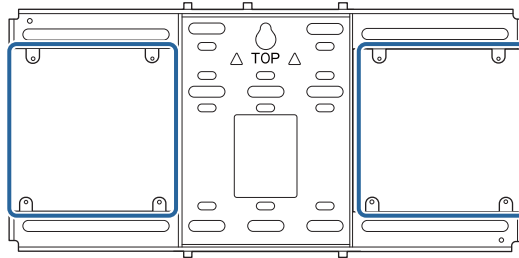
安装转换器或调谐器

如下图所示，使用市售M4螺钉将转换器或调谐器固定到螺钉孔。



安装迷你电脑或口袋电脑

将迷你电脑或口袋电脑安装到迷你电脑板，然后将其固定到壁板的左边或右边。

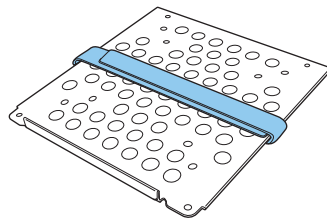


安装时要使电脑的排气口不会被堵住。

我们建议安装电脑时使排气口位于顶部，进气口位于底部。

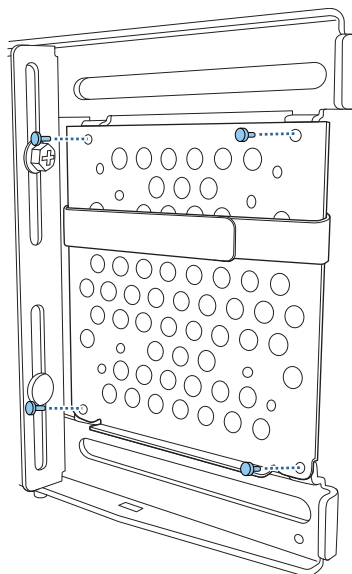
用迷你电脑带固定时

1 将带子缠绕住迷你电脑板



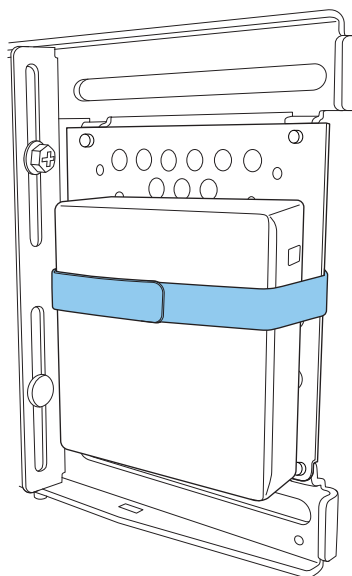
2

使用随附的M3 x 6 mm螺钉 (x4) 将迷你电脑板固定到壁板上。



3

将电脑放在迷你电脑板的下边，然后用带子固定

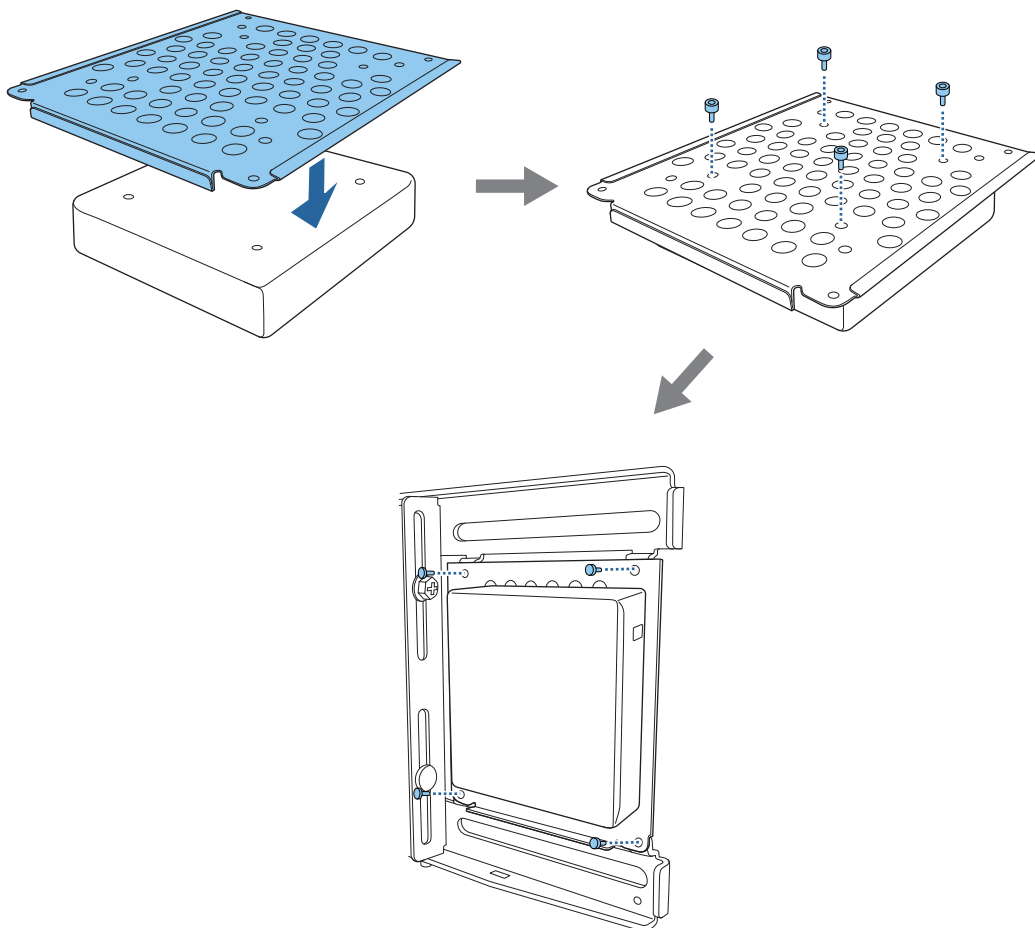


用螺钉固定时

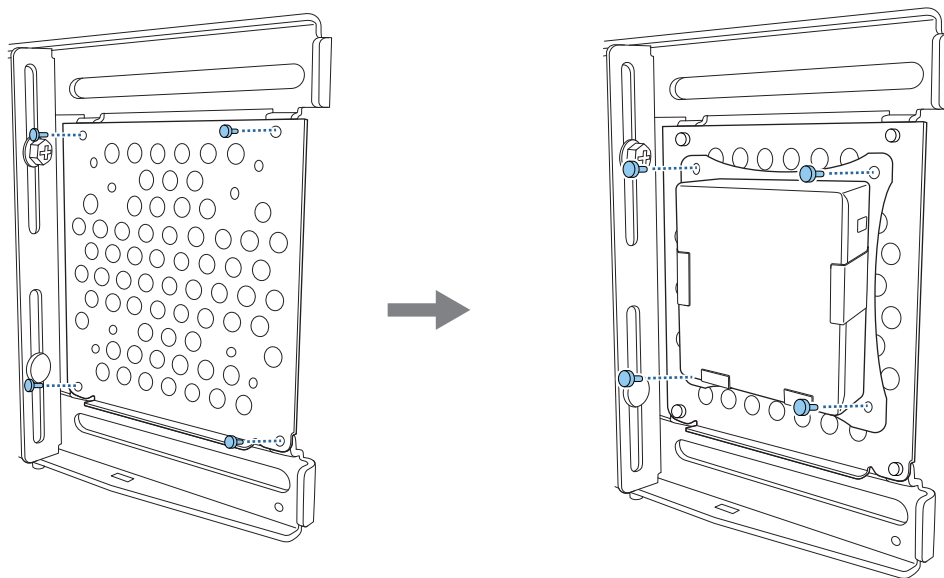
根据迷你电脑的形状和螺钉孔的方向，部件安装的顺序不同。务必事先查看安装说明。

安装示例

- 使用随附的M3 x 6 mm螺钉(x4)将安装电脑的迷你电脑板固定到壁板上。



- 使用随附的M3 x 6 mm螺钉(x4) 将迷你电脑板固定到壁板，然后安装电脑。



调节投影图像的位置

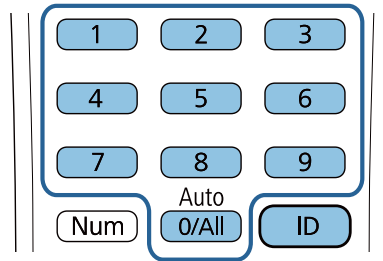
可使用以下任何一种方法调节投影图像的位置。



在同一房间安装多台投影机时，我们建议设置投影机ID以防止遥控器干扰。

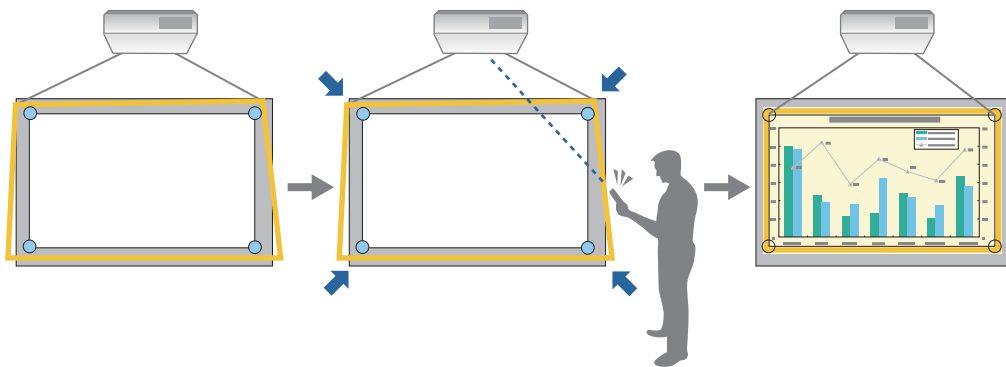
开启投影机，并在**安装 > 投影机ID**中设置投影机的ID号。

要操作某台投影机，按下遥控器上的[ID]按钮，然后按与投影机ID相同的数字按钮。



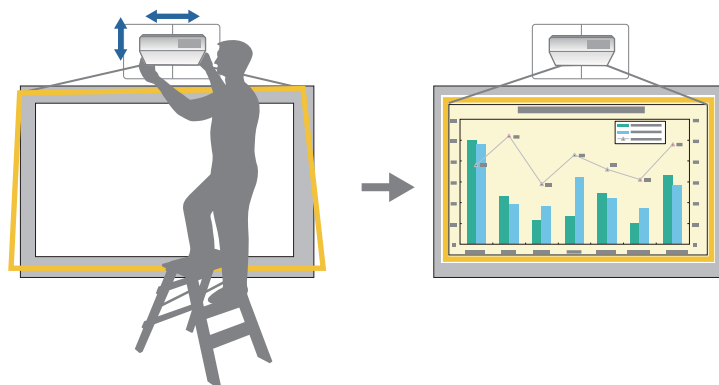
- 自动屏幕调节 (第58页)

将边角标记器安装到投影位置的四角以自动调节图像位置。这在执行对某个位置的大概调节时非常有用。



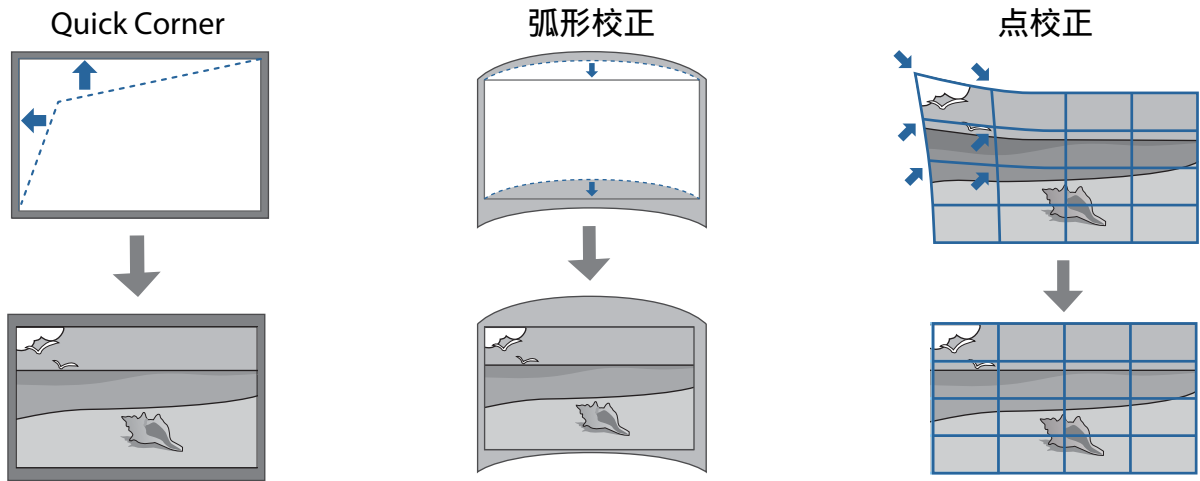
- 使用安装支架安装指南(第61页)调节

按照显示的指南屏幕手动调节安装支架的位置。这对投影位置执行微调同时保持图像质量时非常有用。



- 使用投影机菜单 (第64页) 调节

选择要调节的区域，手动校正图像。使用指南屏幕执行机械调节后想要对投影位置执行微调时这非常有用。



- 打开投影机后图像不会马上就稳定。开始投影后，等候至少30分钟后再调节图像。
- 在接近实际预期使用环境的室温条件下安装和调整投影机。如果温度发生变化，图像位置可能偏移，触控笔准确度可能降低。
- 在使用批设置功能设置多台投影机时，先执行批设置，然后调整投影图像。
- 要保持图像质量，我们建议对安装支架进行机械位置调节以调节图像。

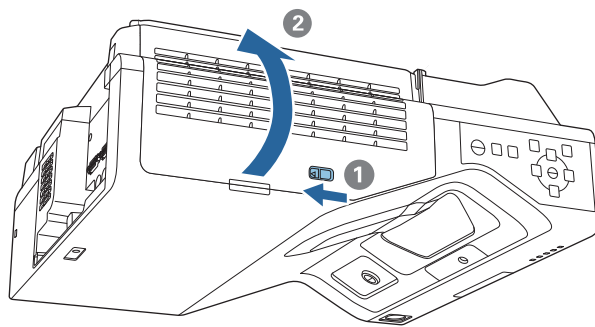
■ 调节前的准备

1

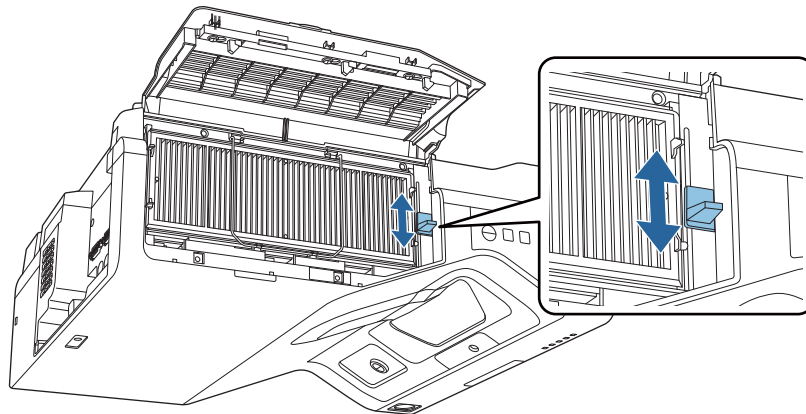
按遥控器或控制面板上的 [⏻] 按钮开启投影机

2

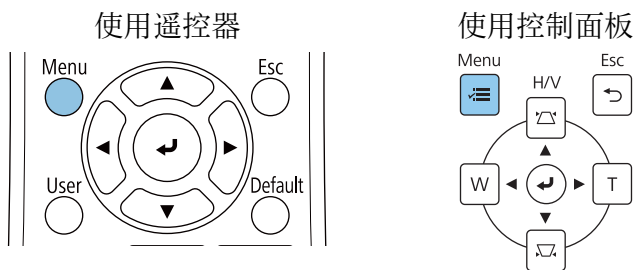
打开投影机侧面的防尘网盖



3 使用聚焦杆近似地聚焦图像



4 按[Menu]按钮




5 从安装菜单中选择屏幕类型以设置投影图像的长宽比

常用项	安装	
图像	固定安装	关
信号 I/O	测试图样	
安装	安装支架安装指南	
显示设定	垂直安装	否
操作	投影模式	前投/翻转
管理	自动屏幕调节	
网络	几何校正	点校正
笔/触摸	数码变焦	▼
交互	连接 ELPCB02	关
记忆	手指触控组件	
ECO	遥控接收器	关
初始/全部设置	投影机ID	关
	屏幕类型	16:9 ▼
	高海拔模式	关
	重置安装设置	
	显示设定	
	图样显示	

6 必要时改变长宽比

投影来自所连接设备的图像，然后按遥控器上的[Aspect]按钮。每次按此按钮时，外观名称会显示在屏幕上，并且长宽比会改变。

 未投影来自所连接设备的图像时，长宽比不改变。

■ 自动屏幕调节

将边角标记器安装到投影位置的四角以自动调节图像位置。

自动屏幕调节在以下条件下正确工作。

- 投影尺寸：100英寸或以下
- 投影机方向：上下左右 1° 范围内



- 自动屏幕调节根据投影屏幕的表面可能无法正确工作。执行自动屏幕调节需要以下条件。
 - 平整的投影面
 - 投影面上没有图案、脏污或障碍物
- 执行自动屏幕调节前，先设置“屏幕类型”。如果在执行自动屏幕调节后更改屏幕类型，调节将重置。

1

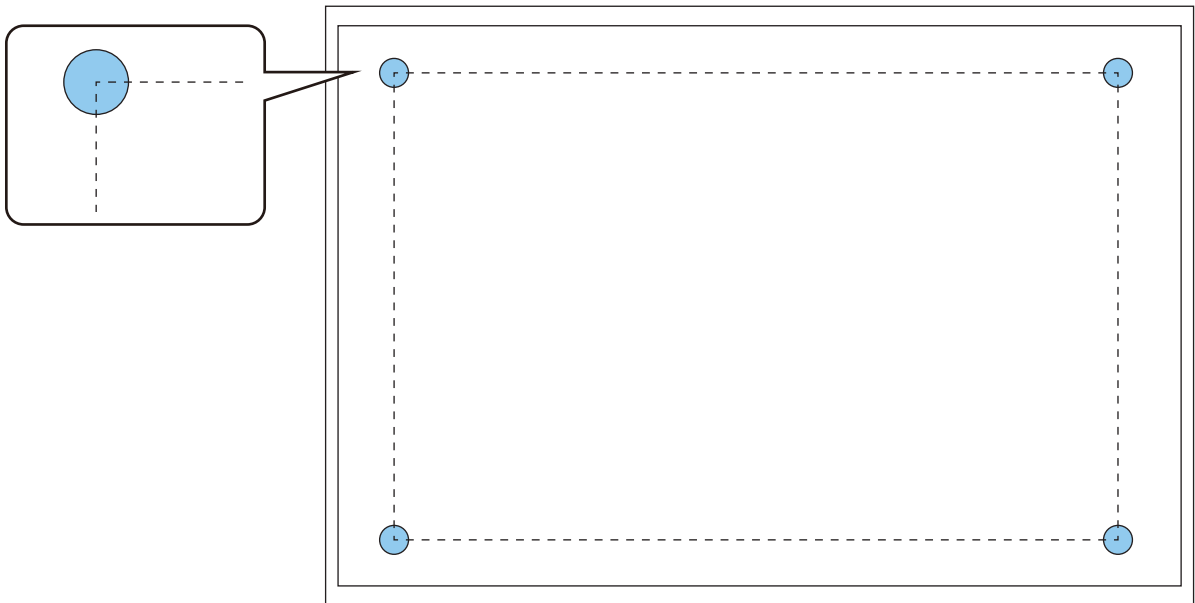
将边角标记器放到要投影位置的四角



- 边角标记器不能重复使用。我们建议事先标记出要放置标记器的位置。
- 要重新更换标记器，请将其贴到附带的磁片上。

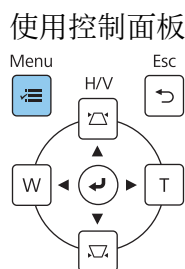
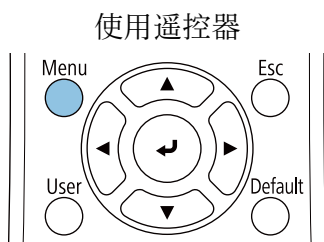


放置标记器时使投影位置的边角与边角标记器中心重叠。



2

按[Menu]按钮

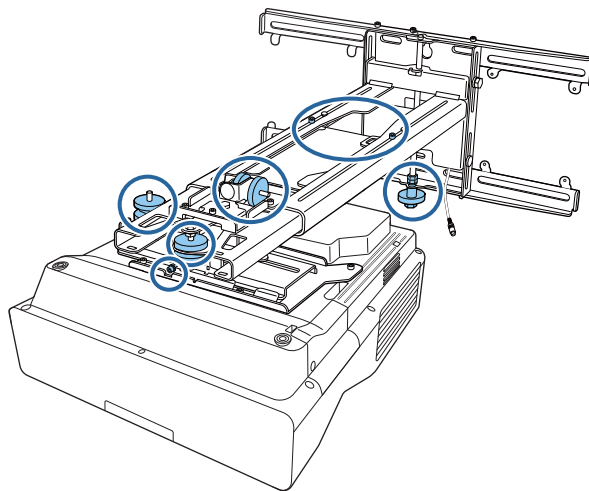


3 从安装菜单中选择自动屏幕调节

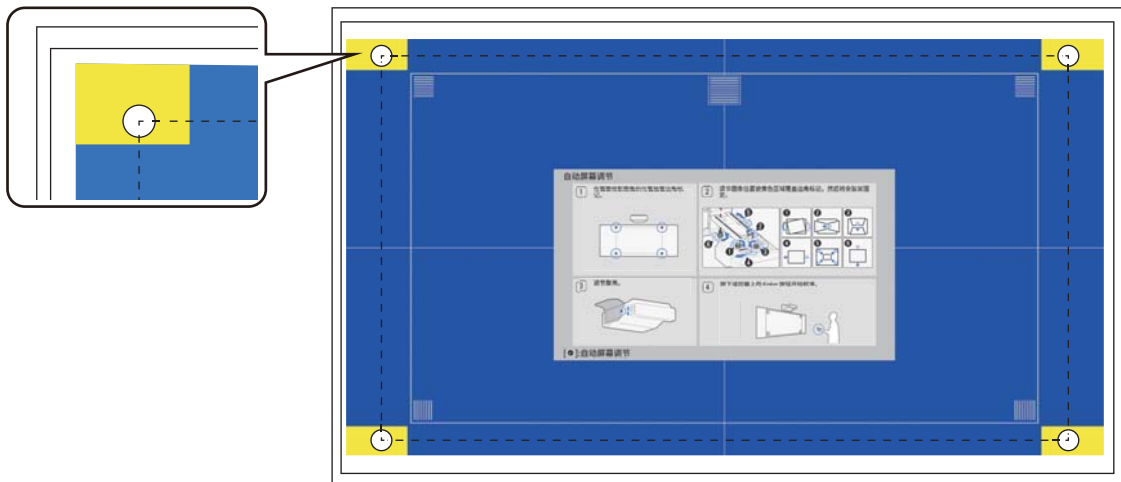
常用项	安装
图像	固定安装 关
信号 I/O	测试图样
安装	安装支架安装指南
显示设定	重新安装 否
操作	投影模式 前投/翻转
管理	自动屏幕调节
网络	几何校正 点校正
笔/触摸	数码变焦
交互	连接 ELPCB02 关
记忆	手指触控组件
ECO	遥控接收器 关
初始/全部设置	投影机ID 关
	屏幕类型 16:9
	高海拔模式 关
	重置安装设置
	显示设定
	图样显示

您会看到自动屏幕调节指导画面。

4 松开所有调节旋钮和调节螺钉

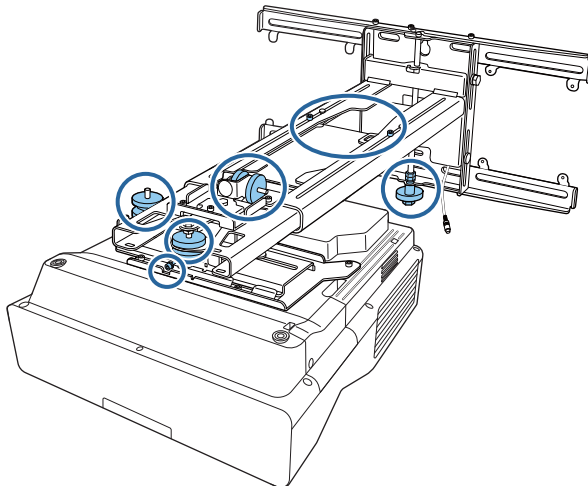


5 移动投影机以调节图像位置以指导画面四角的黄色区域与边角标记器重叠 确保所有边角标记器在黄色区域内。



6

确定位置后，拧紧步骤4中松开的所有调节旋钮和调节螺钉

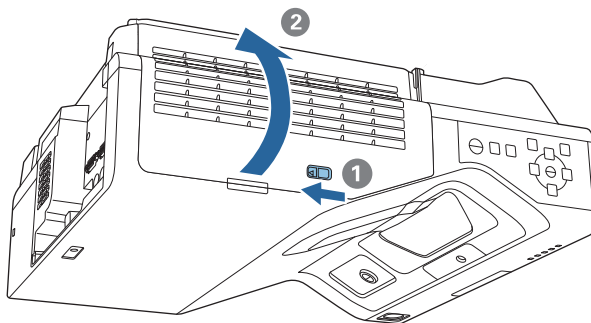


警告

拧紧所有螺栓和螺钉。否则，本产品有可能会脱落并导致人身伤害或财产损失。

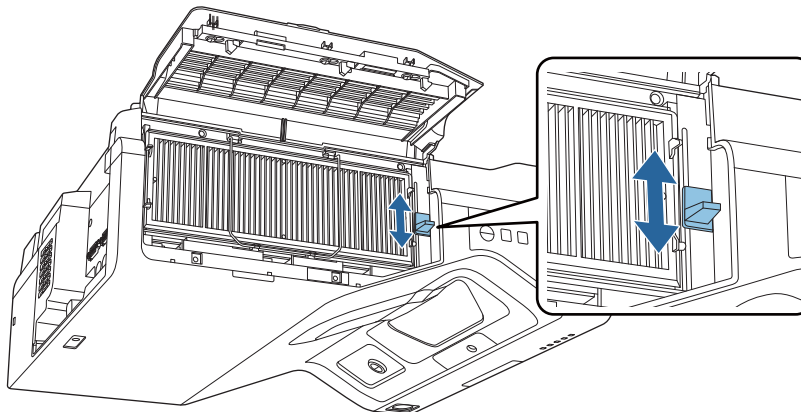
7

打开投影机侧面的防尘网盖



8

使用聚焦杆近似地聚焦图像



9

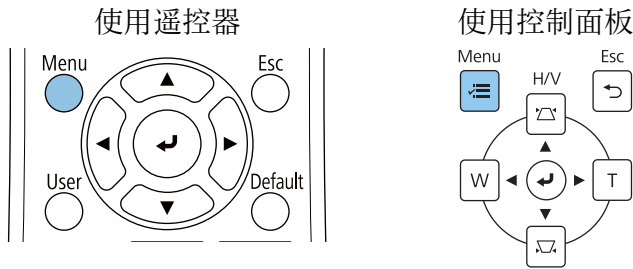
按 [Enter] 按钮以开始自动调节

自动调节完成后，使用 Quick Corner (第66页) 做进一步调节。使用弧形校正或点校正将图像恢复到执行自动校正前的状态。

■ 使用安装支架安装指南执行机械调节

使用指导画面调节图像位置。

1 按[Menu]按钮

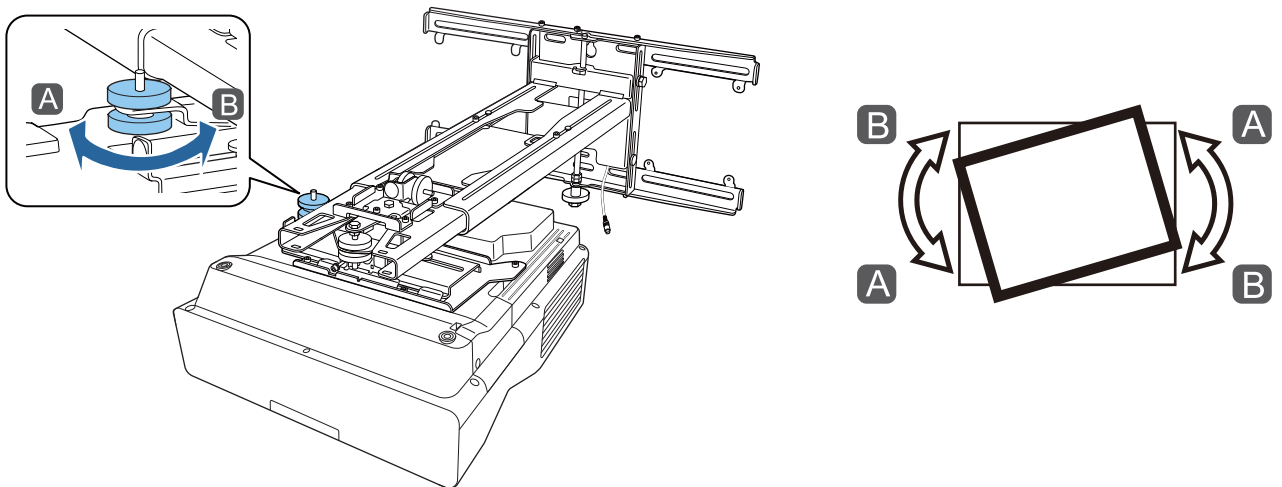


2 从安装菜单中选择安装支架安装指南

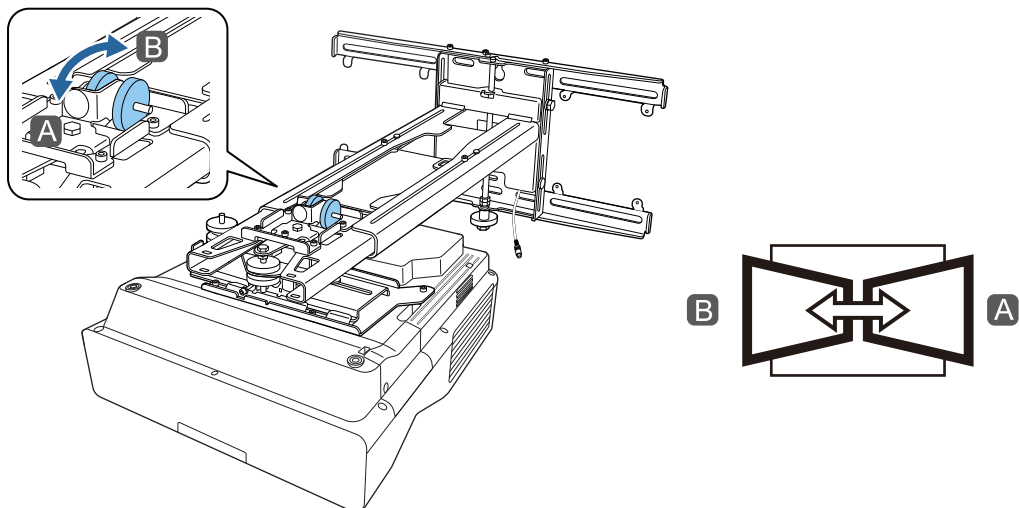
常用项	安装	
图像	固定安装	关
信号 I/O	测试图样	
安装	安装支架安装指南	
显示设定	垂直安装	否
操作	投影模式	前投/翻转
管理	自动屏幕调节	
网络	几何校正	点校正
笔/触摸	数码变焦	▼
交互	连接 ELPCB02	关
记忆	手指触控组件	
ECO	遥控接收器	关
初始/全部设置	投影机ID	关
	屏幕类型	16:9 ▼
	高海拔模式	关
	重置安装设置	
	显示设定	
	图样显示	

您会看到指导画面。

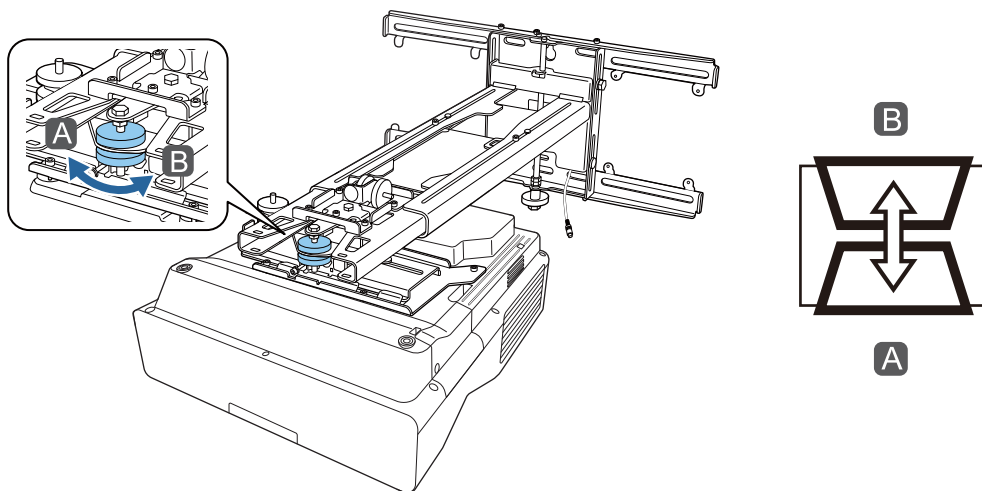
3 转动安装导轨中的调节旋钮 ① 以调节水平滚动



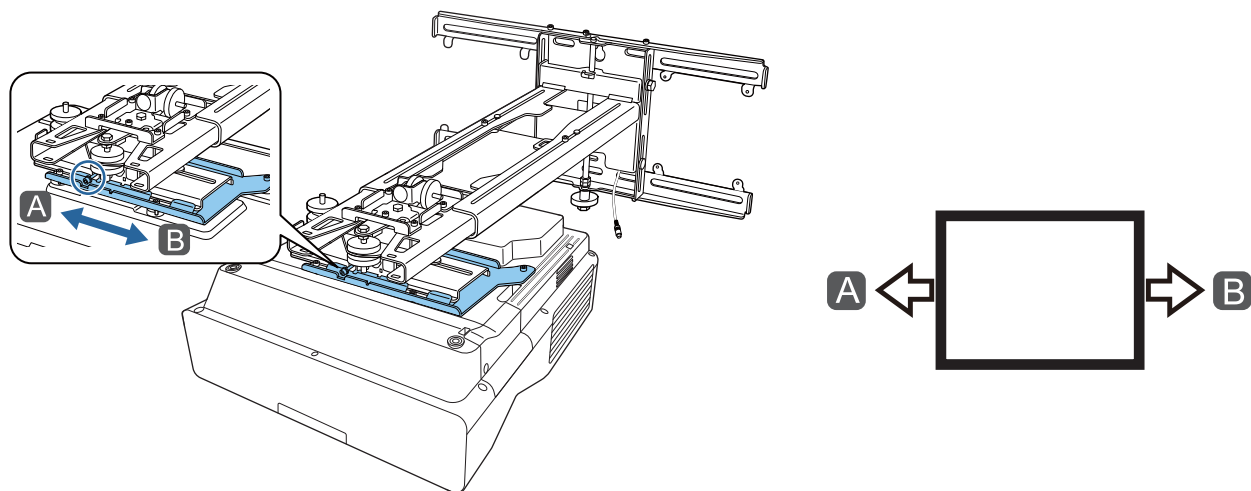
4 转动安装导轨中的调节旋钮 ② 以调节水平旋转



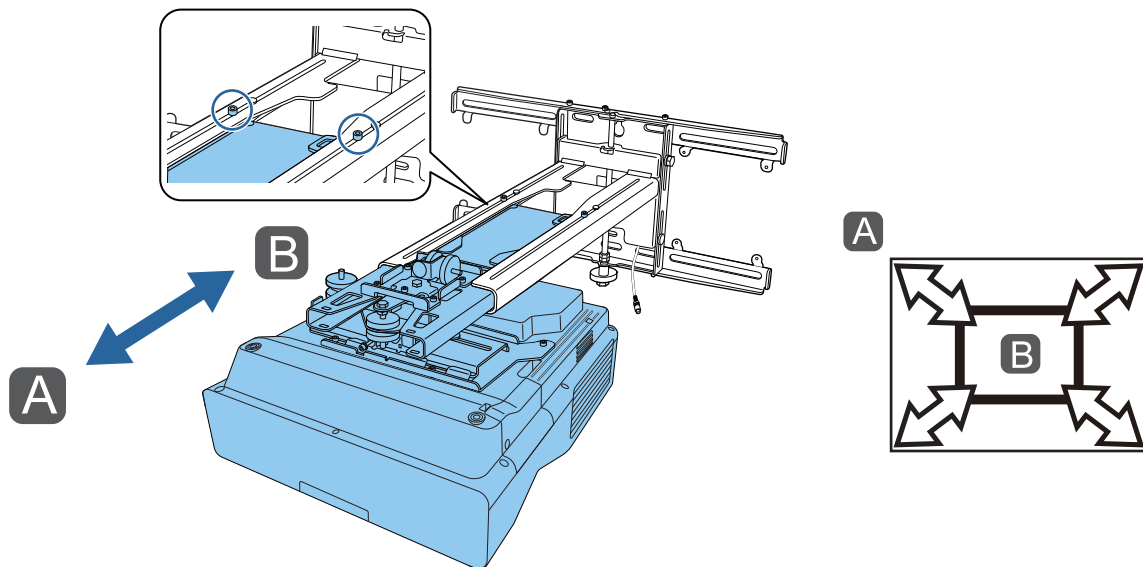
5 转动安装导轨中的调节旋钮 ③ 以调节垂直倾斜



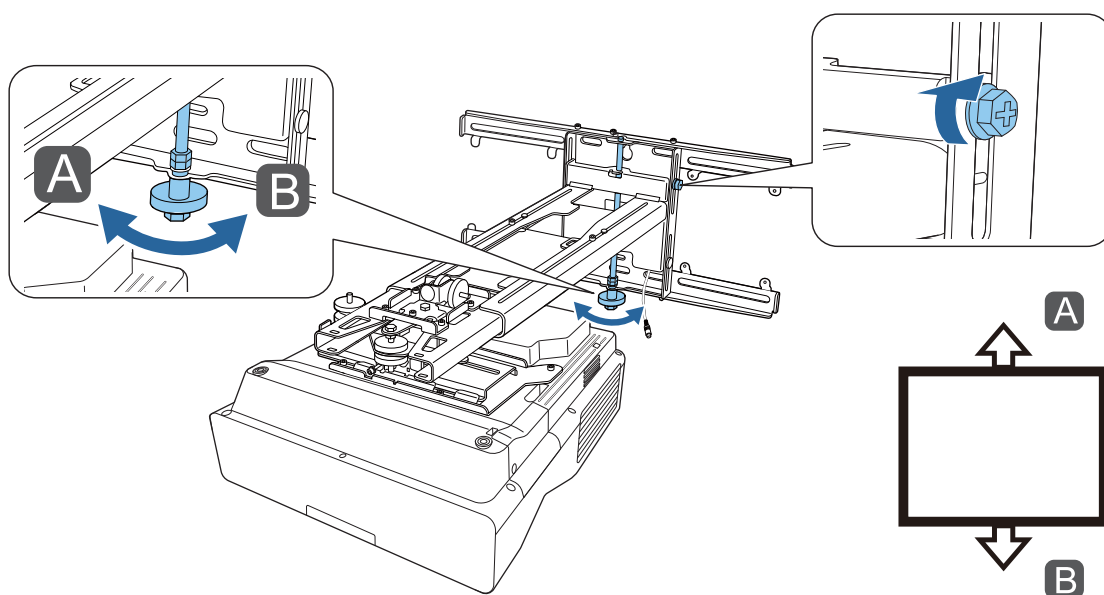
6 松开M4螺栓，然后调节水平滑动



7 松开M4螺栓 (x2), 然后调节前/后滑动



8 松开M6螺栓, 然后调节垂直滑动

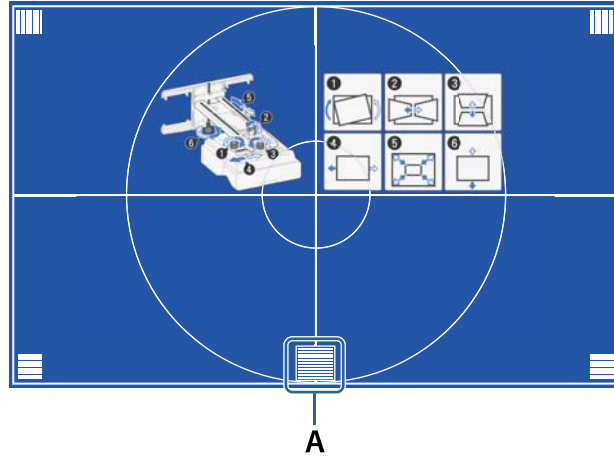


9 重新拧紧步骤3到8中松开的螺钉和螺栓

 **警告**

拧紧所有螺栓和螺钉。否则, 本产品有可能会脱落并导致人身伤害或财产损失。

10 调节下图中位置 A 的聚焦



11 完成调节后，按遥控器或控制面板上的 [Esc] 按钮退出指导画面

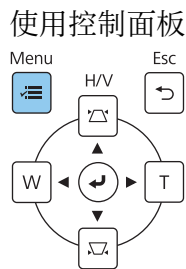
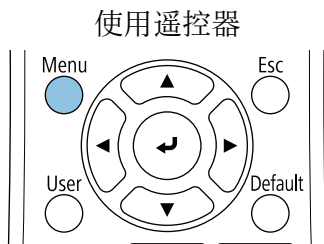
使用投影机菜单调节



- 您可以在几何校正菜单内的记忆中保存调节的值。
- 执行调节前，先设置“屏幕类型”。如果校正后更改屏幕类型，校正将重置。

弧形校正

1 按[Menu]按钮



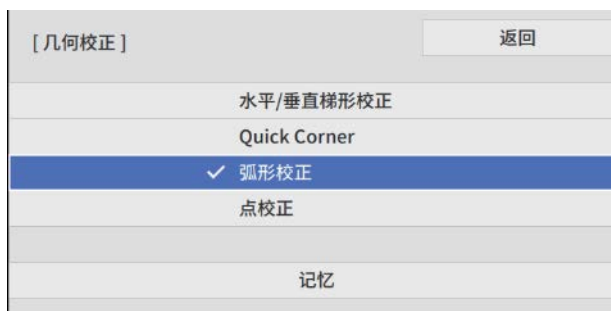
2

从安装菜单中选择几何校正



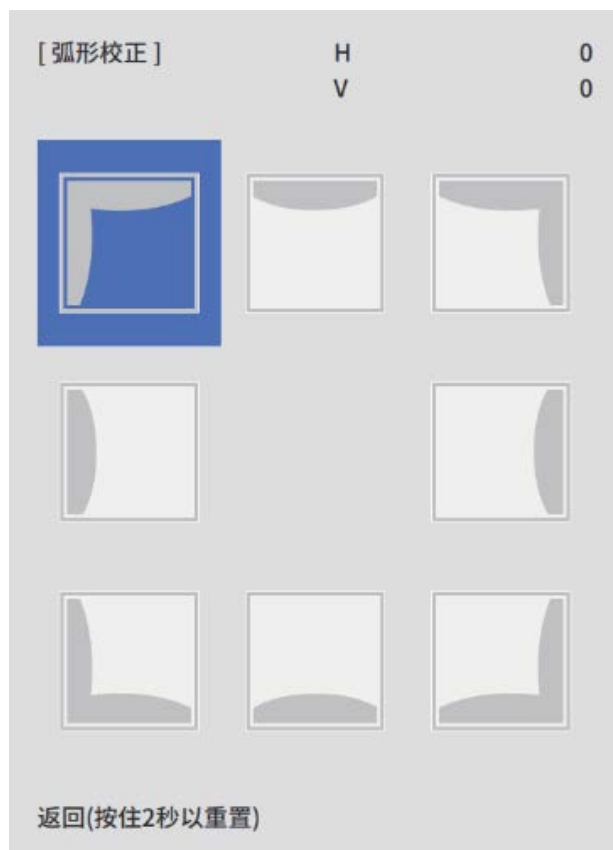
3

选择弧形校正



4

选择想要校正和调节的面



达到无法调节的范围时，会显示不能再调节。信息。

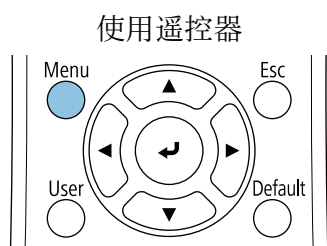
5

完成调节后，按遥控器或控制面板上的 [Esc] 按钮完成调节

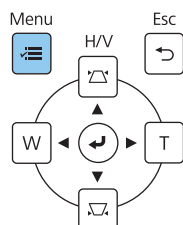
Quick Corner

1

按[Menu]按钮



使用控制面板



2

从安装菜单中选择几何校正

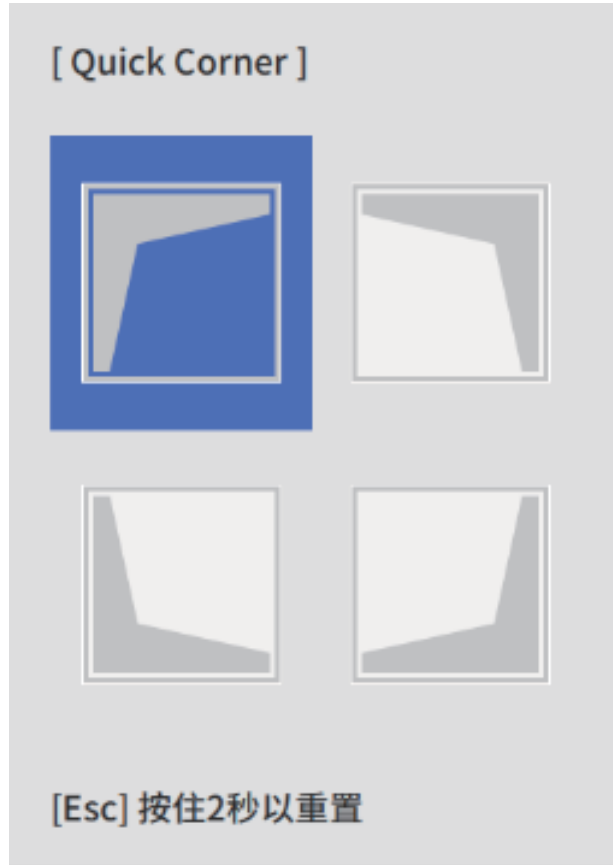


3


选择 Quick Corner



4 选择想要校正和调节的面



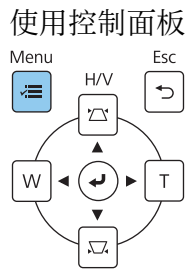
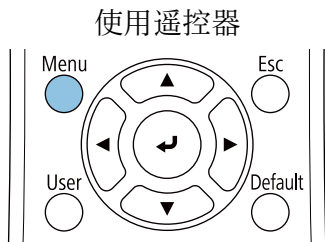
达到无法调节的范围时，会显示**不能再调节**。信息。

 调节各面时，按遥控器上的按钮[1]、[3]、[7]和[9]选择想要调节的面。

5 完成调节后，按遥控器或控制面板上的 [Esc] 按钮完成调节

点校正

1 按[Menu]按钮



2

从安装菜单中选择几何校正



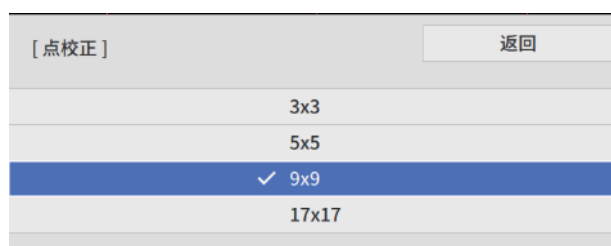
3

选择点校正



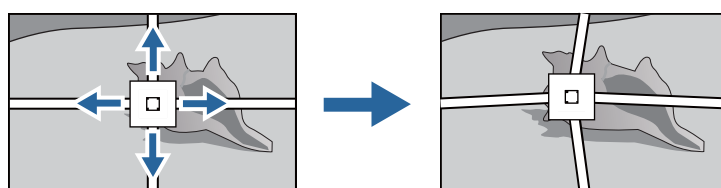
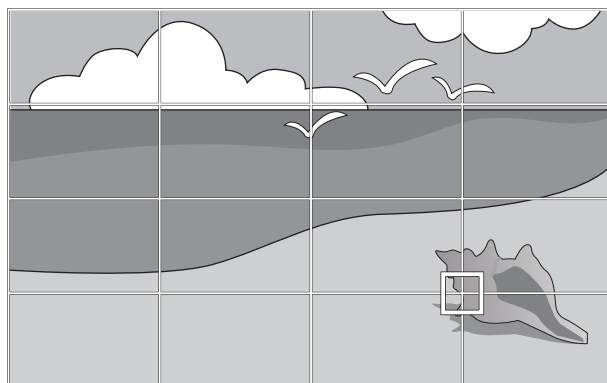
4

选择点校正，然后选择网格数



5

选择要校正的点并进行调节



如果看不清网格，请使用图样色彩更改网格颜色。

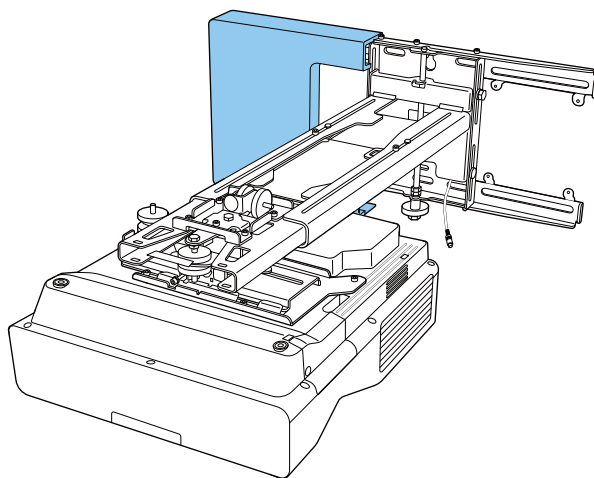
6

完成调节后，按遥控器或控制面板上的 [Esc] 按钮完成调节

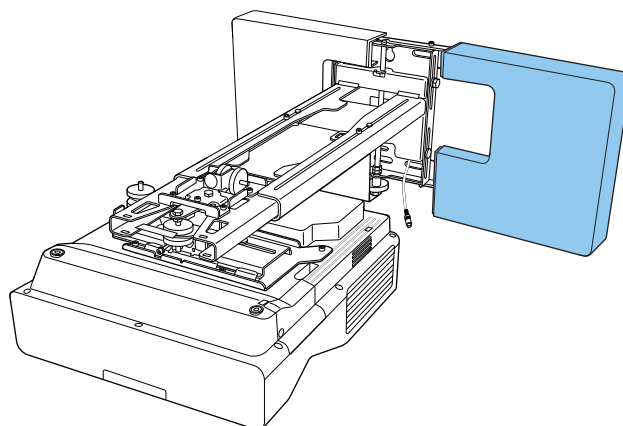
装上外盖

1

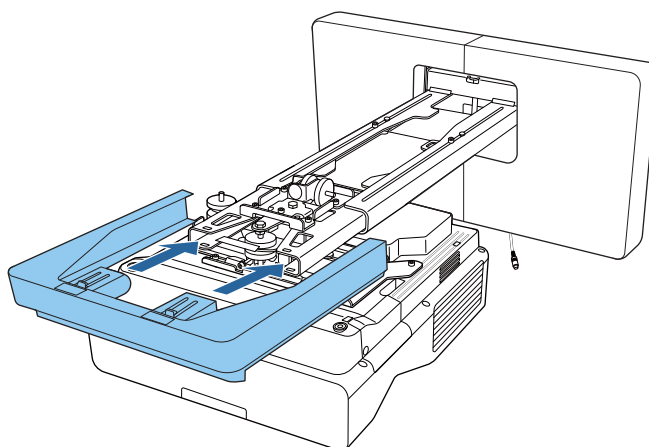
装上左壁板盖



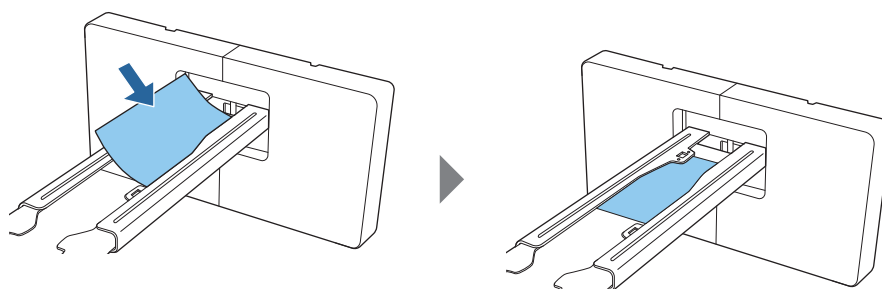
2 装上右壁板盖



3 将端盖装到安装支架



如果担心支臂中的沟槽，请粘贴上随附的贴纸。

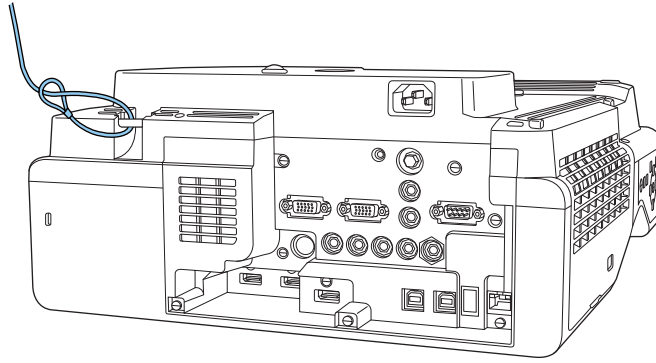


装上防盗缆

必要时执行以下一项安全措施。

- 安装市售防盗钢丝锁

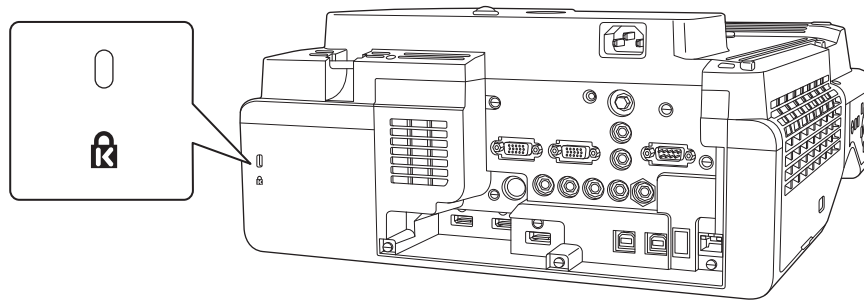
将钢丝锁穿过投影仪和安装支架上的防盗缆安装位置。








- 安装Kensington的防盗钢丝锁

本产品上的安全槽可以使用Kensington制造的MicroSaver Security System。有关MicroSaver Security System的详细信息，请访问下面的网站。

<http://www.kensington.com/>



笔座说明

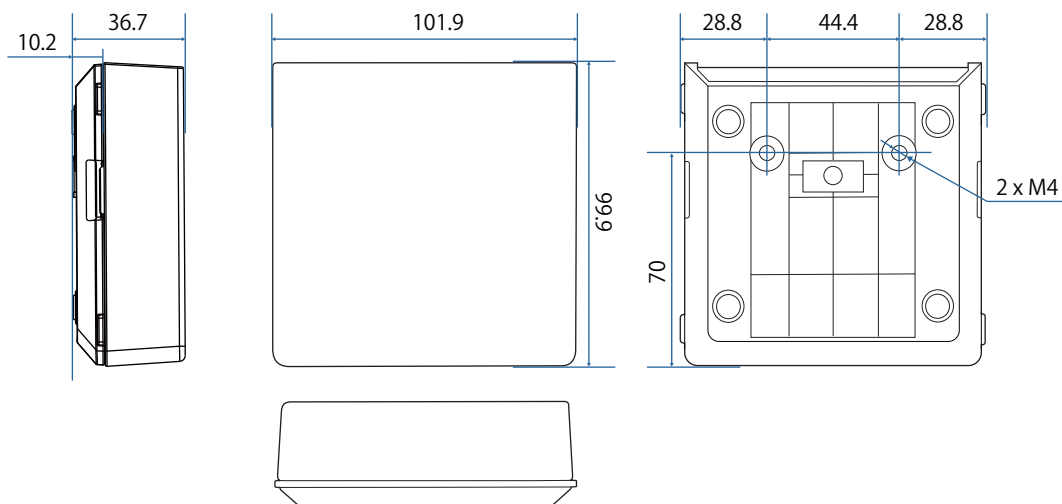
 警告	
<p>如果您正在使用心脏起搏器等医疗设备，请勿靠近笔座。此外，使用笔座时，请确保附近区域内没有使用心脏起搏器等医疗设备的人员在场。</p> <p>设备内的强磁铁会产生电磁干扰，从而导致医疗设备出现故障。</p>	
 注意	
<p>携带磁卡等磁性存储介质、或计算机、数字式手表或手机等精密电子设备时，请勿靠近笔座。</p> <p>设备内的强磁铁可能会损坏数据或导致故障发生。</p>	
<p>笔座后面的磁铁对于安装表面具有很强的磁吸力。安装时，请多加留意，不要使手指或其他任何身体部位介入磁铁与安装表面之间。</p>	

笔座规格

项目	规格
笔座重量	约 93 g

外形尺寸

[单位: mm]

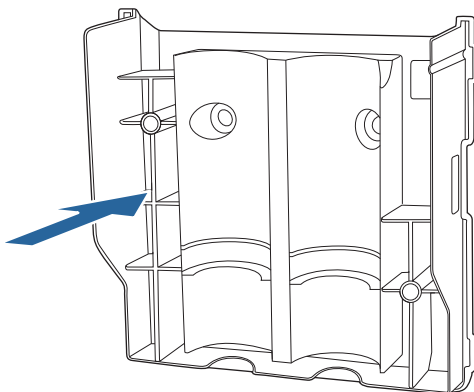


安装笔座

用磁铁或市售M4螺钉固定笔座。

用磁铁固定时

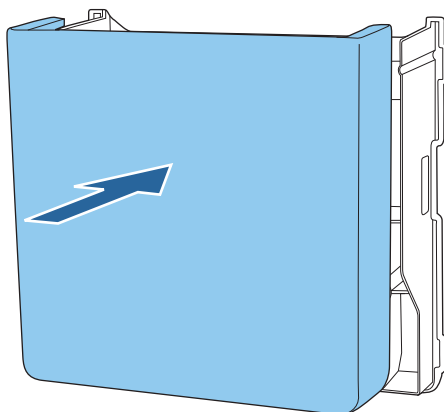
1 检查安装位置并用磁铁固定



注意

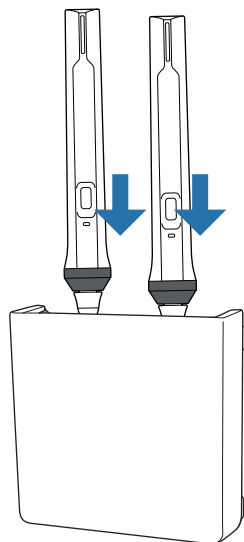
产品中采用强磁铁，如果手指介入，可能造成人身伤害。请多加留意，不要使手指或其他任何身体部位介入磁铁与安装表面之间。

2 盖上外盖



3

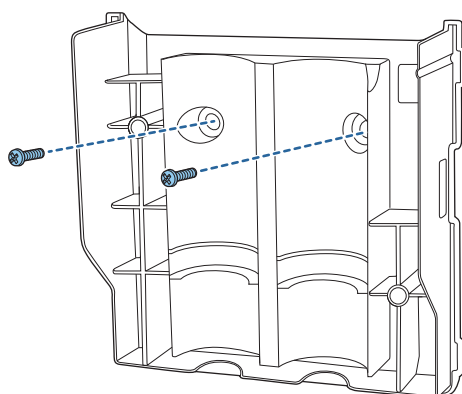
存放互动笔



用螺钉固定时

1

检查安装位置，用市售M4螺钉（20 mm x2）固定

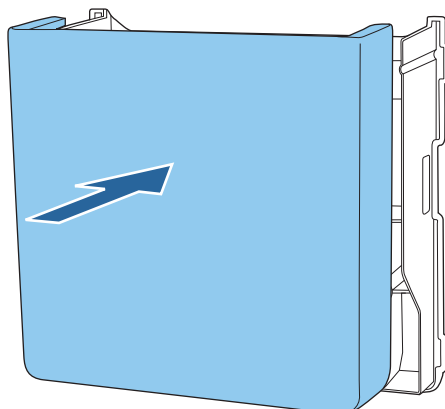


 警告

- 用螺钉拧紧时，确保它们对于安装表面没有倾斜。
- 务必将笔座固定到位。

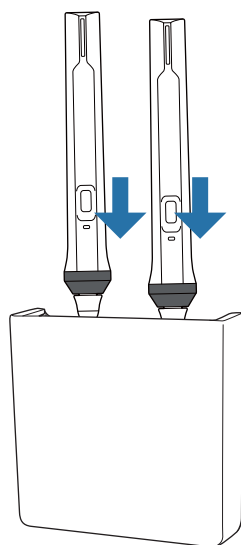
2

盖上外盖



3

存放互动笔



校准互动笔

校准笔之前调节投影机的图像。

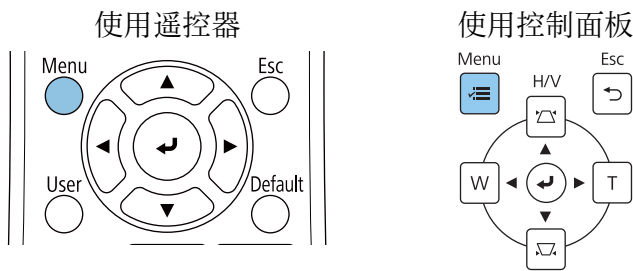
笔有两种校准方法：自动校准和手动校准。

初次校准笔时，执行手动校准以达到最佳校准效果。

第二次及以后校准笔时，执行自动校准。(第80页)

手动校准

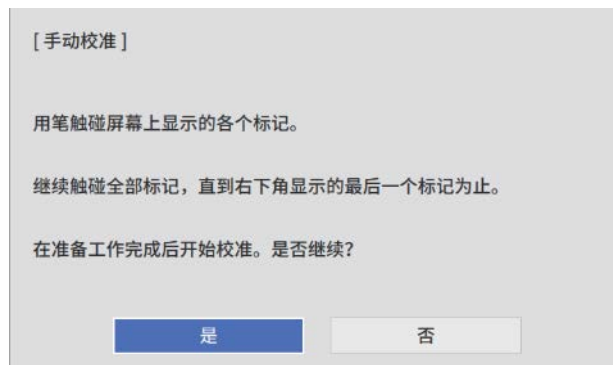
1 开启投影机，按[Menu]按钮



2 从笔/触摸菜单中选择手动校准。



3 查屏幕内容，然后选是

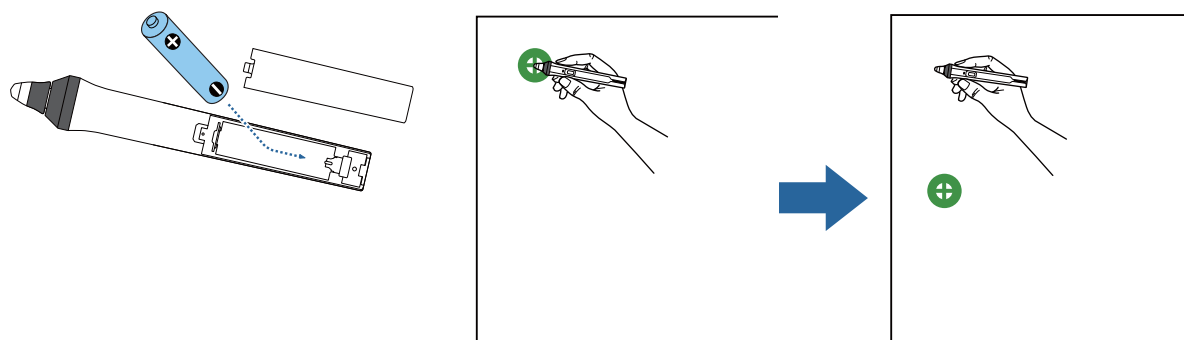


您会在投影屏幕左上方看到一个绿点。

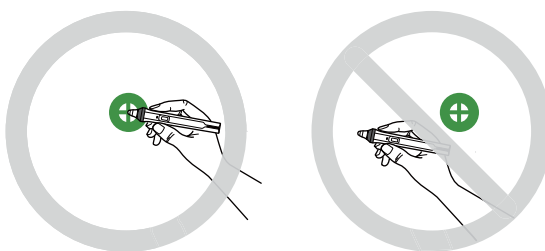
4

用交互笔尖点击点中心

点消失，然后移到下一个位置。

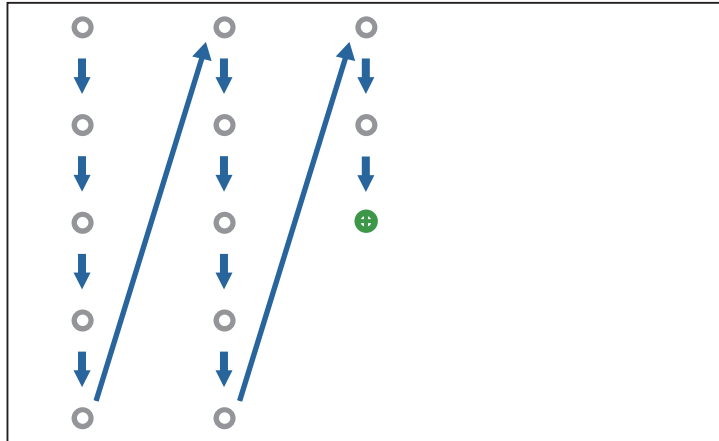


务必点击点中心。否则，可能无法准确定位。



5 重复步骤4，直至所有圆点都消失

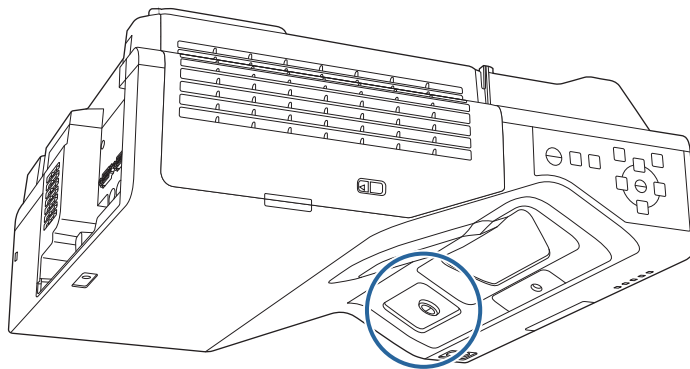
点先出现在左上部，然后向右下部移动。



当所有圆点都消失时，手动校准完毕。



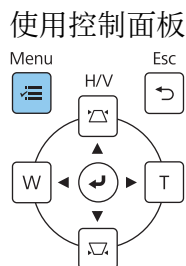
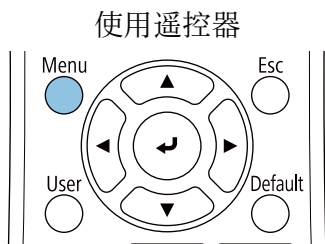
- 确认互动笔和互动笔接收器（下面所示）之间没有障碍物。



- 若点击位置错误，可以按遥控器上的[Esc]按钮返回前一个点。
- 按住[Esc]按钮2秒可以取消校准。

自动校准

1 开启投影机，按[Menu]按钮



2

从笔/触摸菜单中选择自动校准



3

检查图样图像适合投影的图像，然后选择是











笔校准自动开始。



如果自动校准失败，请按照屏幕说明检查环境。或者，执行手动校准。

有关操作手指触控组件的注意事项

 警告	
<p>请勿拆解或改动手指触控组件。 手指触控组件属于大功率激光产品，可能会导致火灾、触电或意外事故。</p>	
<p>仅可将手指触控组件连接到EB-735Fi/EB-725Wi。请勿将其连接至任何其他投影机或设备。 否则设备可能发生故障，或者激光辐射可能高于正常强度。</p>	
<p>如果您正在使用心脏起搏器等医疗设备，请勿靠近手指触控组件。此外，使用手指触控组件时，请确保附近区域内没有使用心脏起搏器等医疗设备的人员在场。 设备内的强磁铁会产生电磁干扰，从而导致医疗设备出现故障。</p>	
 注意	
<p>携带磁卡等磁性存储介质、或计算机、数字式手表或手机等精密电子设备时，请勿靠近手指触控组件。 设备内的强磁铁可能会损坏数据或导致故障发生。</p>	
<p>手指触控组件后面的磁铁对于安装表面具有很强的磁吸力。安装时，请多加留意，不要使手指或其他任何身体部位介入磁铁与安装表面之间。</p>	
<p>废弃手指触控组件时请勿拆解。 请按照当地或国家法律法规进行报废处理。</p>	

Supplier's DECLARATION of CONFORMITY

According to 47CFR, Part 2 and 15

Other Class B digital devices & peripherals

We: Epson America, Inc.
Located at: 3840 Kilroy Airport Way
Long Beach, CA 90806
Tel: 562-981-3840

Declare under sole responsibility that the product identified herein, complies with 47CFR Part 2 and 15 of the FCC rules as a Class B digital device. Each product marketed, is identical to the representative unit tested and found to be compliant with the standards. Records maintained continue to reflect the equipment being produced can be expected to be within the variation accepted, due to quantity production and testing on a statistical basis as required by 47CFR 2.906. Operation is subject to the following two conditions : (1) this device may not cause harmful interference, and (2) this device must accept any interference received, including interference that may cause undesired operation.

Trade Name: EPSON
Type of Product: FINGER TOUCH UNIT
Model: EAI destination: ELPFT01
Other destination: ---

**FCC Compliance Statement
For United States Users**

This device complies with part 15 of the FCC Rules. Operation is subject to the following two conditions: (1) This device may not cause harmful interference, and (2) this device must accept any interference received, including interference that may cause undesired operation.

This equipment has been tested and found to comply with the limits for a Class B digital device, pursuant to Part 15 of the FCC Rules. These limits are designed to provide reasonable protection against harmful interference in a residential installation. This equipment generates, uses, and can radiate radio frequency energy and, if not installed and used in accordance with the instructions, may cause harmful interference to radio communications. However, there is no guarantee that interference will not occur in a particular installation. If this equipment does cause interference to radio and television reception, which can be determined by turning the equipment off and on, the user is encouraged to try to correct the interference by one or more of the following measures.

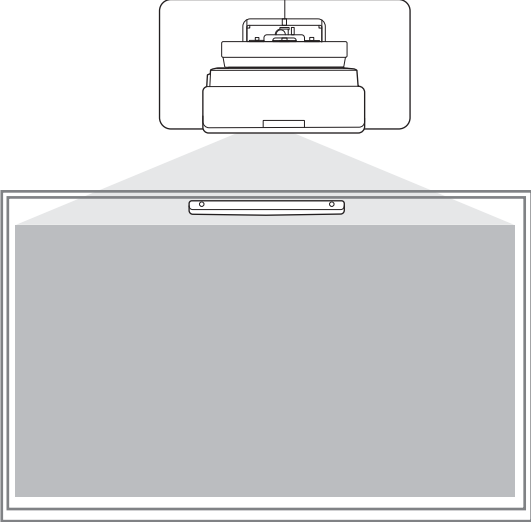
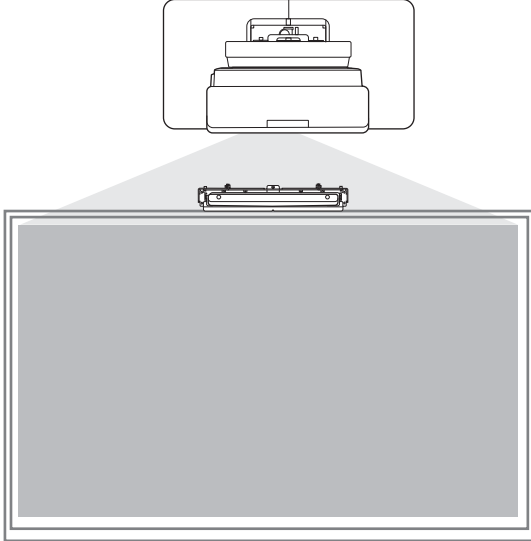
- Reorient or relocate the receiving antenna.
- Increase the separation between the equipment and receiver.
- Connect the equipment into an outlet on a circuit different from that to which the receiver is connected.
- Consult the dealer or an experienced radio/TV technician for help.

WARNING

The connection of a non-shielded equipment interface cable to this equipment will invalidate the FCC Certification or Declaration of this device and may cause interference levels which exceed the limits established by the FCC for this equipment. It is the responsibility of the user to obtain and use a shielded equipment interface cable with this device. If this equipment has more than one interface connector, do not leave cables connected to unused interfaces. Changes or modifications not expressly approved by the manufacturer could void the user's authority to operate the equipment.

手指触控组件的安装位置

操作步骤根据要安装的手指触控组件位置而不同。

安装在投影面上：用磁铁或螺钉固定	安装在其它表面：用手指触控组件支架固定
	

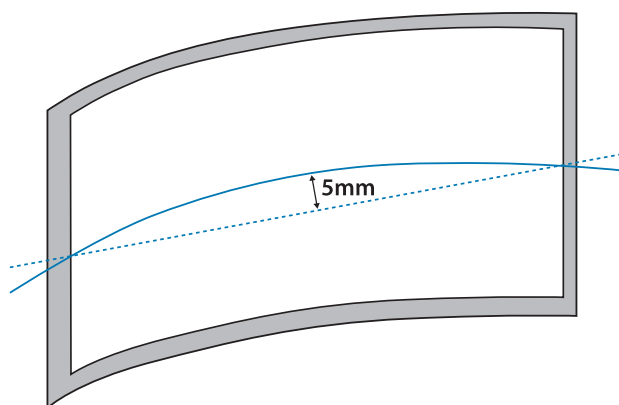


注意

使用手指触控组件时，图像应投影到屏幕正面。图像投影到屏幕背面时，不能使用手指触控操作。



安装手指触控组件前，确保安装表面没有扭曲或变形，屏幕表面的不平度小于5 mm。



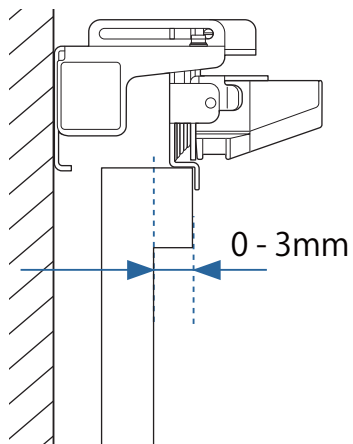
手指触控组件支架说明



注意

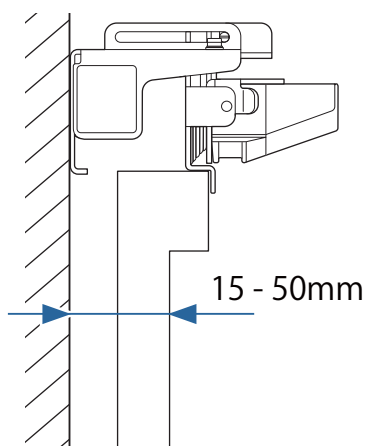
如果屏幕周围有边框，确保边框顶部的厚度小于3 mm。

如果屏幕顶部的厚度超过3 mm，手指触控组件会运作异常。



确保墙壁到屏幕表面的距离小于50 mm。

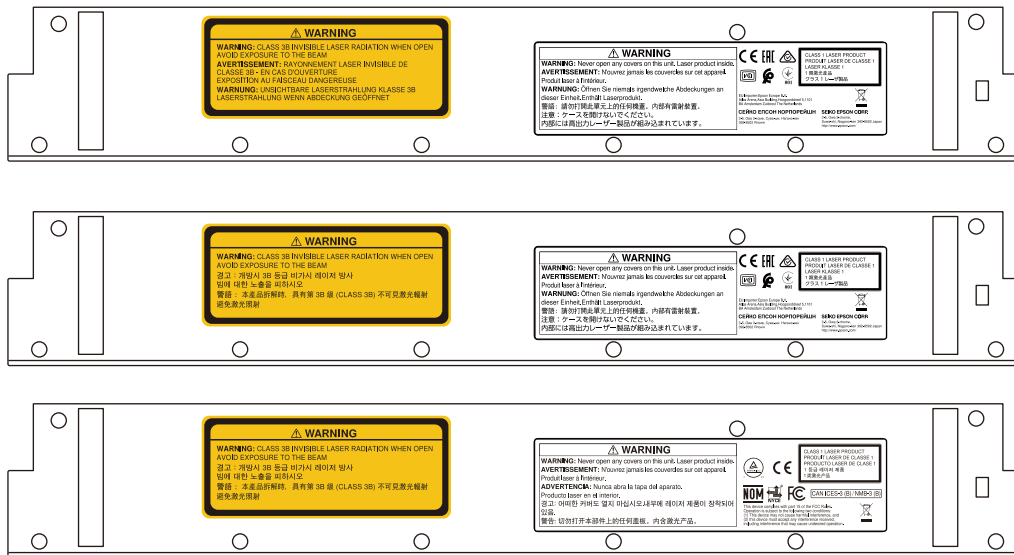
如果距离大于50 mm，则您无法安装手指触控组件支架。



激光说明

贴附的标签

手指触控组件属于符合IEC/EN60825-1:2014标准的1类激光产品。
手指触控组件上贴有三个警告标签，提示此产品为1类激光产品。

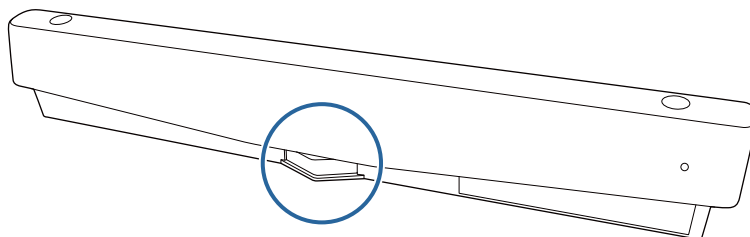


标签中包含以下信息。

- 1类激光产品
- 警告:请勿打开机壳。此设备包含高功率激光器件。
- 警告:
 - 注意:如果打开此部分，则会辐射3B类的不可见激光。
 - 避免曝露于辐射光束。

激光漫射端口

激光束从手指触控组件背面的激光漫射端口中射出。

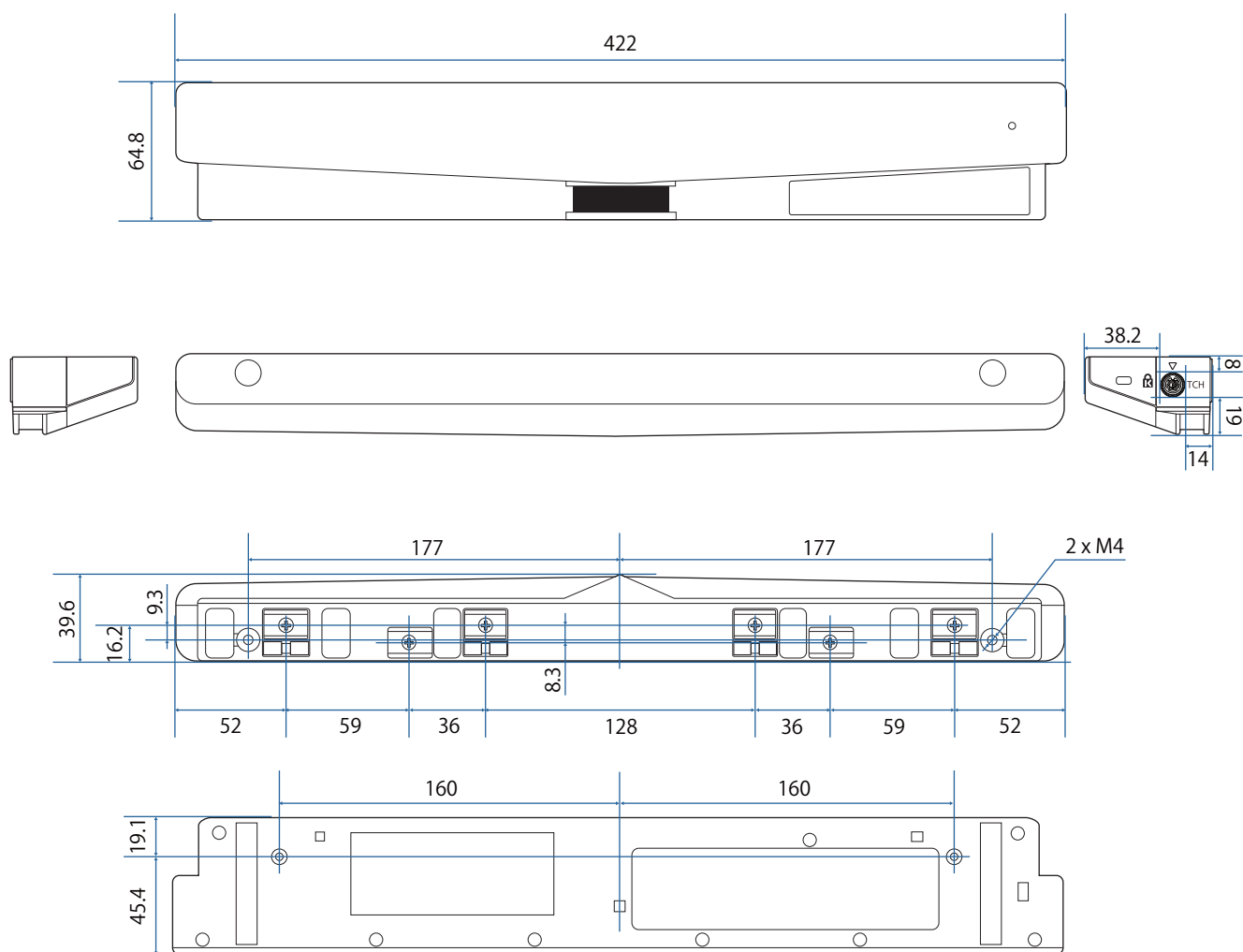


- 光源输出: 最大285 W
- 波长: 932 到 952 nm

手指触控组件规格

项目	规格
手指触控组件重量	约 0.6 kg
操作温度	0到40°C
电源（投影机随附）	5 VDC 0.65 A

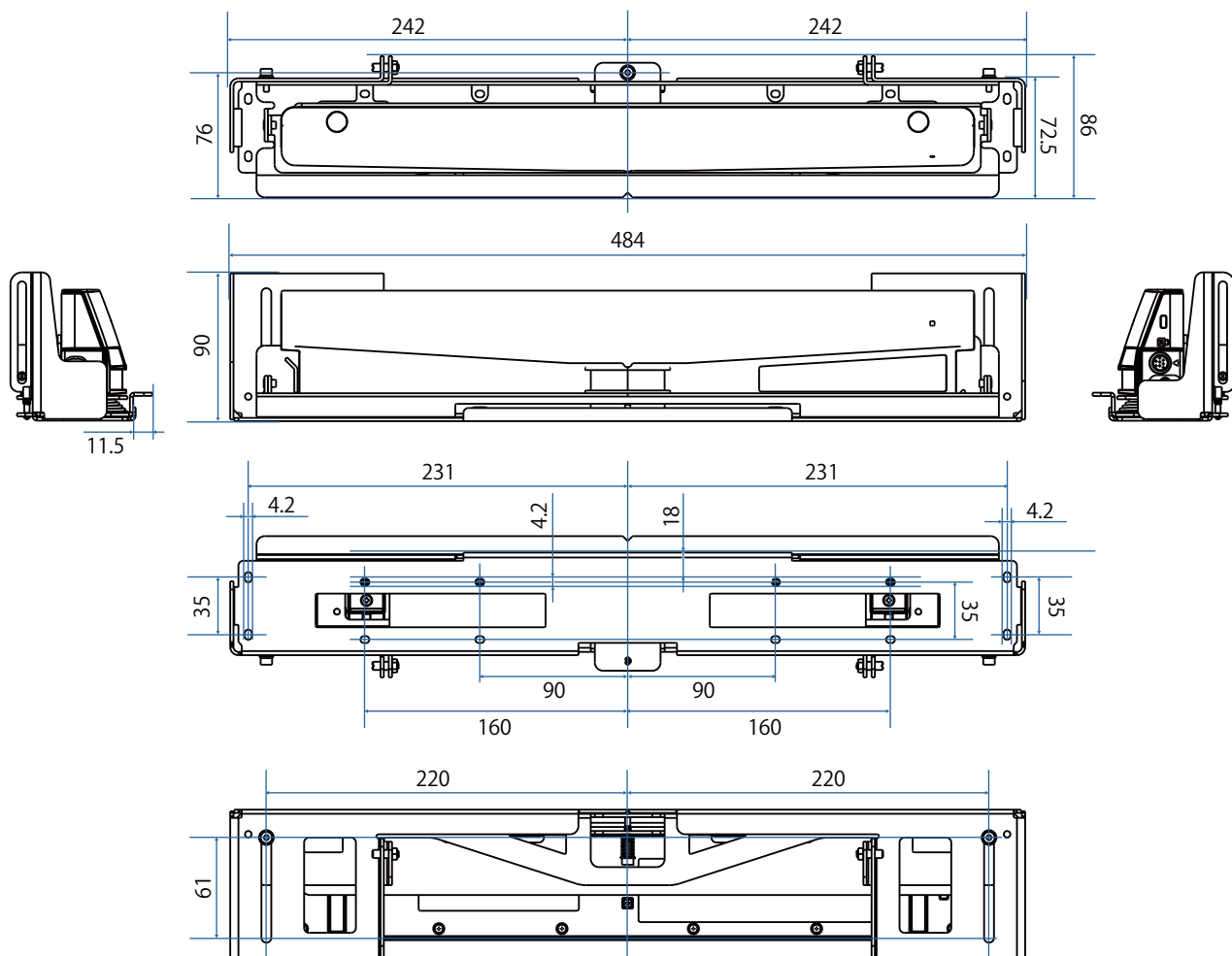
外形尺寸



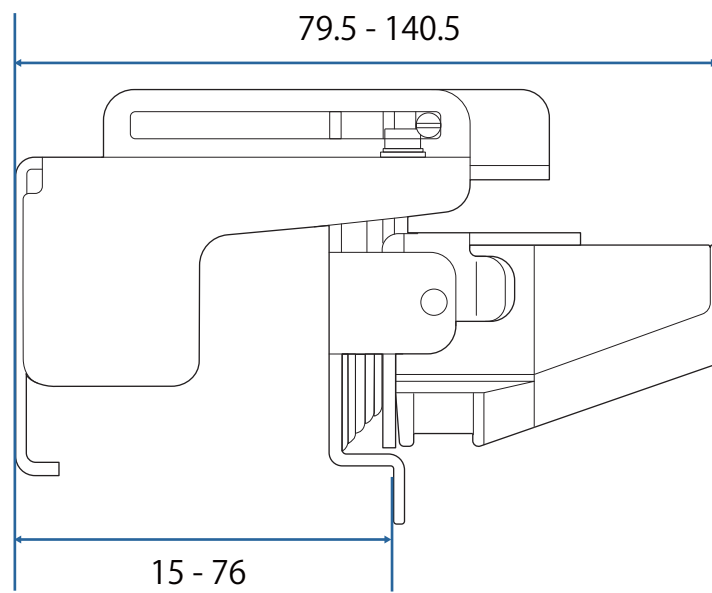
手指触控组件支架规格

项目	规格
手指触控组件支架重量	约 1.8 kg
最大负载能力	约 8.8 kg

外形尺寸

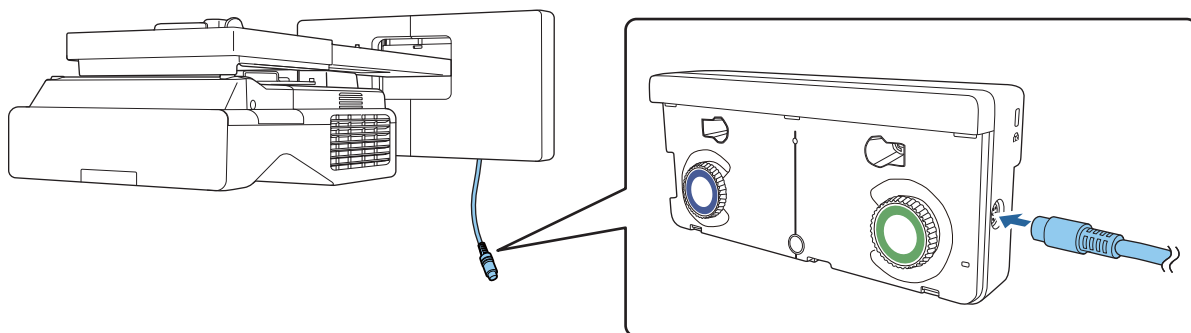


调节范围



使用旧型号手指触控组件时

配合以前投影机型号使用的手指触控组件可重新连接并再次使用。



连接后，按照以下步骤设置手指触控组件。

- 1** 打开手指触控组件 (☞ [第100页](#))
- 2** 调节激光角度 (☞ [第101页](#))
- 3** 执行触摸校准 (☞ [第115页](#))



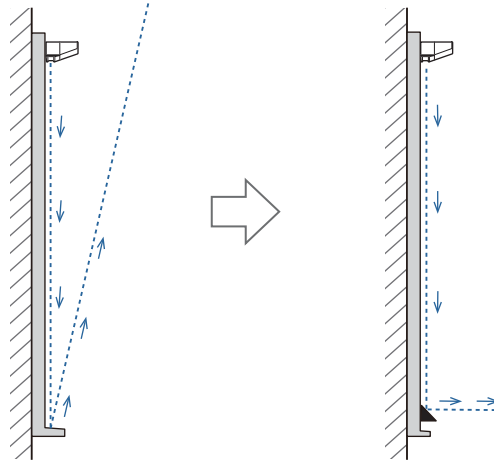
红外线导向装置安装到投影面时，请使用它而不要移除。

安装手指触控组件

安装红外线导向装置

将红外线导向装置粘贴到投影面底部的任何障碍物，如边框或托盘。

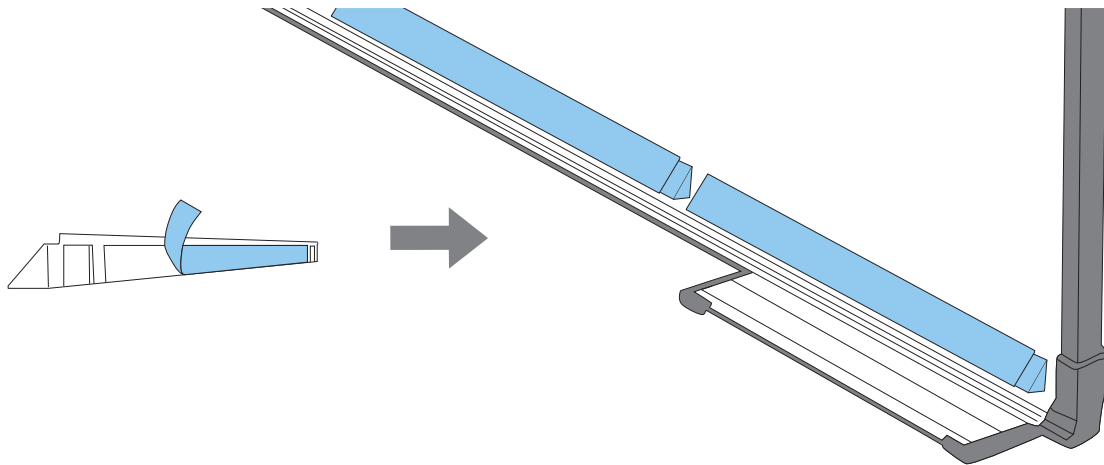
如果有任何障碍物，如下所示激光将被反射，手指的位置将不会被正确检测到。



- 如果已在投影表面安装红外线导向装置，可使用此装置，无需拆除。
- 在同一面墙上安装多个手指触控组件时，还应安装隔板（如红外线导向装置），以免产生激光干扰。有关详细信息，请参阅“将多个手指触控组件安装在相邻位置时” [第16页](#)。

1

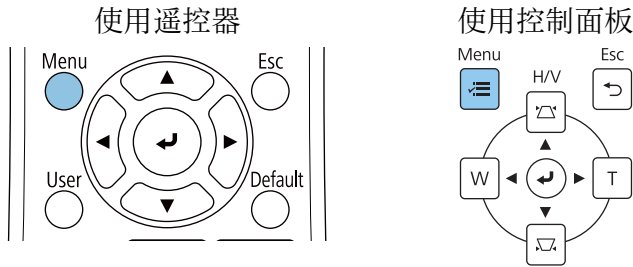
沿障碍物位置粘贴随附的红外线导向装置



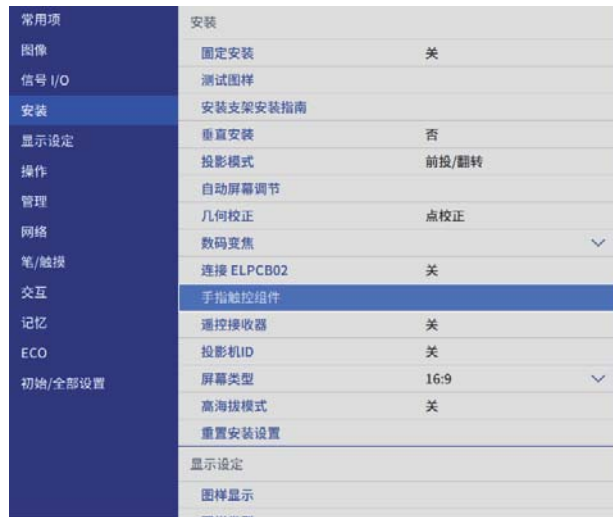
安装手指触控组件

不使用手指触控组件支架安装在投影面上时

1 开启投影机，按[Menu]按钮



2 从安装菜单中选择手指触控组件



3 选择安装图样



您会在投影的图像上看到安装图样。

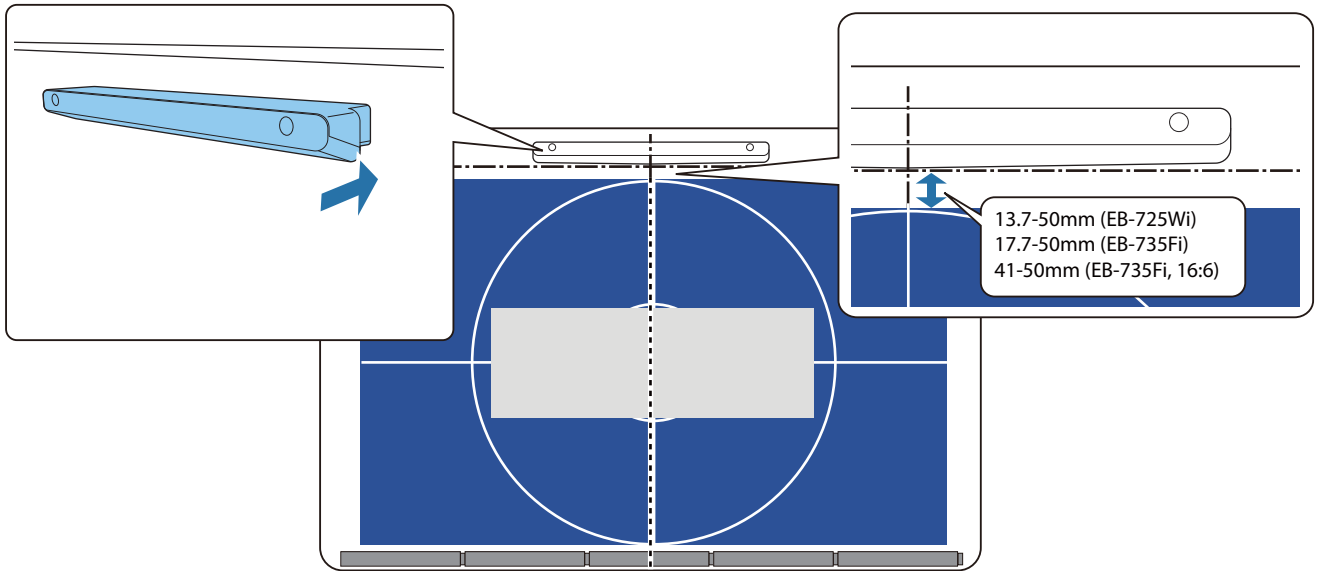


4 安装在磁性表面时，检查安装位置并用磁铁安装手指触控组件

在非磁性表面上安装时，转到下一步。

注意

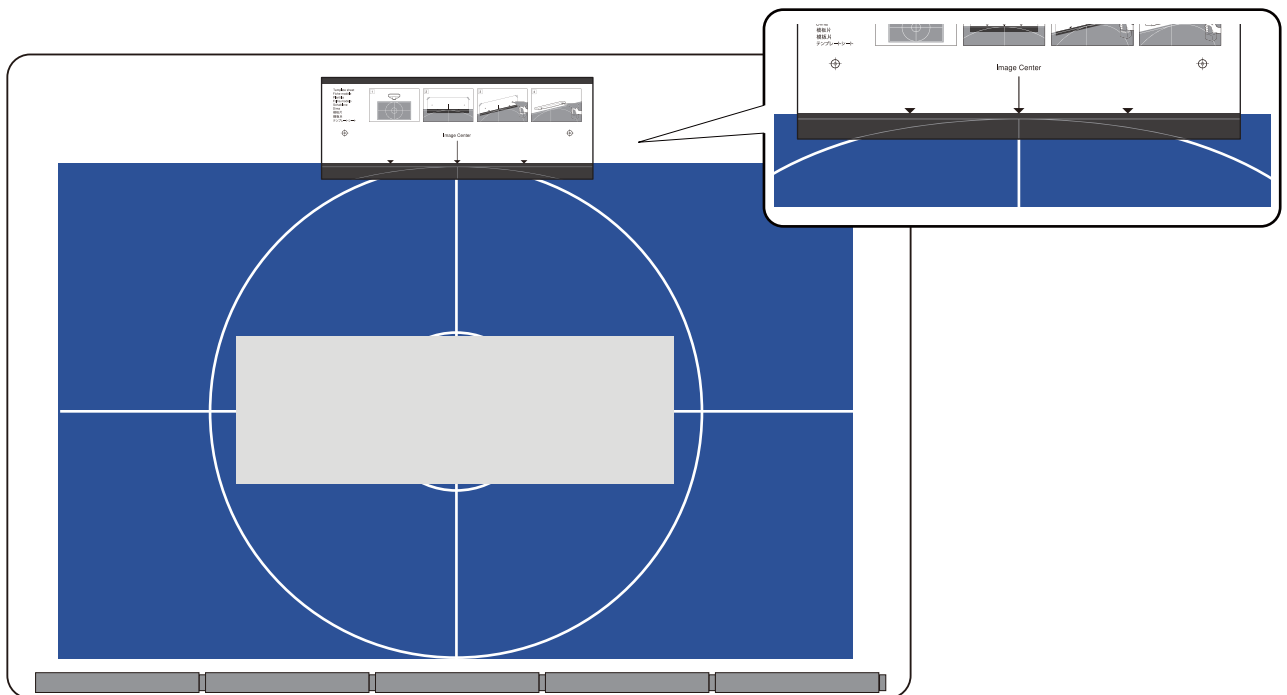
产品中采用强磁铁，如果手指介入，可能造成人身伤害。请多加留意，不要使手指或其他任何身体部位介入磁铁与安装表面之间。



装上手指触控组件后，转到“打开手指触控组件” [第100页](#)。

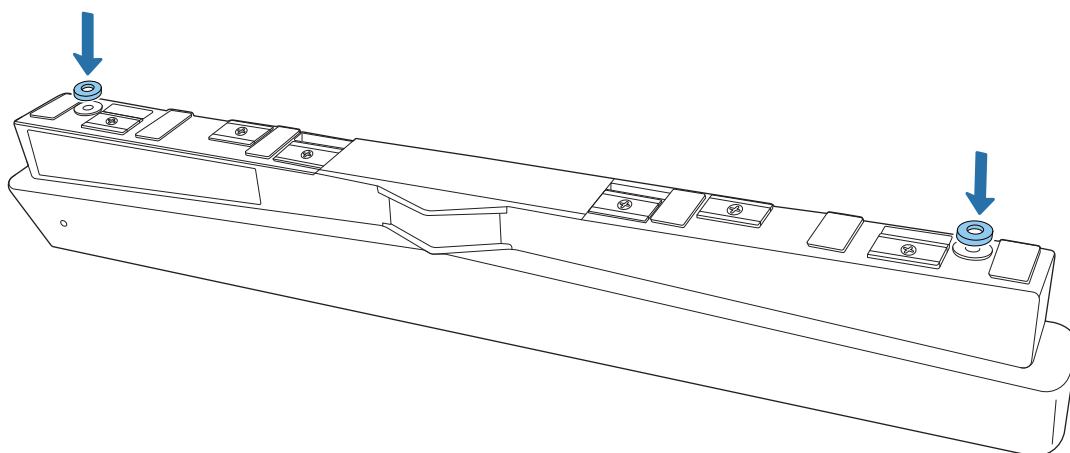
5 在非磁性表面上安装时，将模板片安装到手指触控组件安装位置

如下所示，将模板片底部装到安装图样上。

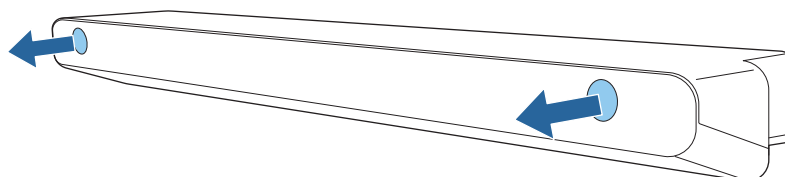


6 在安装表面钻孔，然后卸下模板片

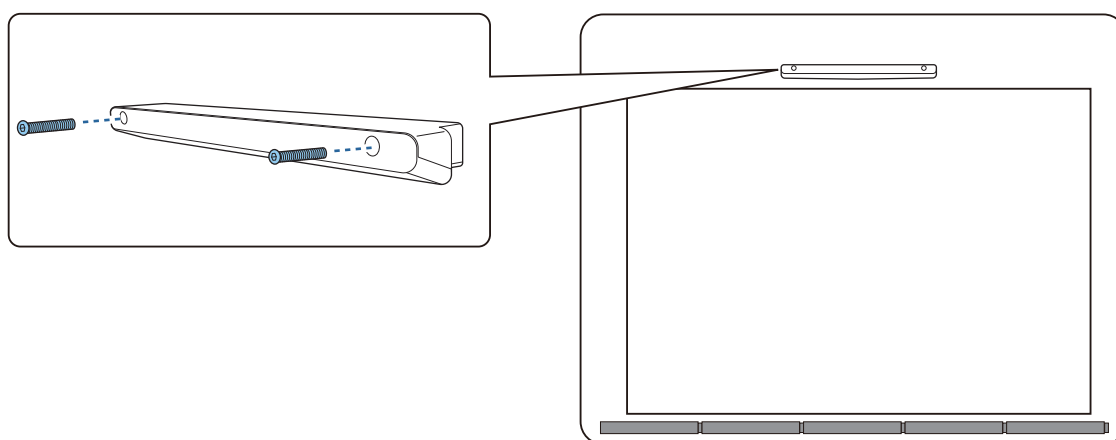
7 将随附的垫片(x2)装到手指触控组件后面的螺钉孔



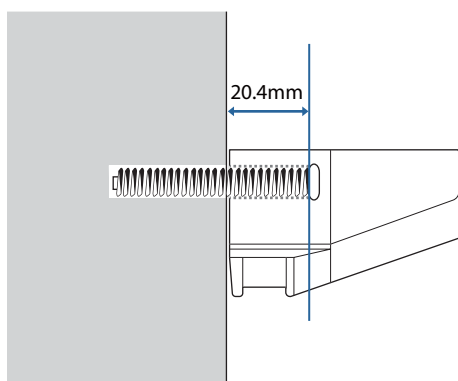
8 从手指触控组件前面卸下橡胶盖(x2)



9 用市售M4螺钉(x2)固定手指触控组件

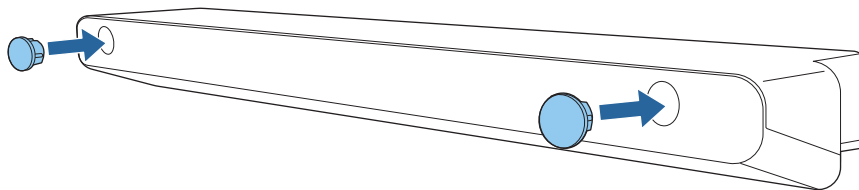


下面显示手指触控组件中螺钉孔的深度。



10

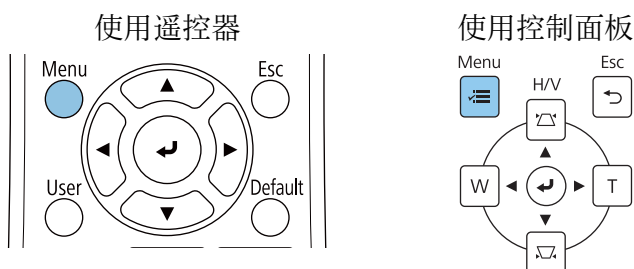
将步骤8中卸下的橡胶盖安装到手指触控组件前面的螺钉孔



使用手指触控组件支架在投影面外面安装时

1

开启投影机，按[Menu]按钮



2

从安装菜单中选择手指触控组件

常用项	安装
图像	固定安装 关
信号 I/O	测试图样
安装	安装支架安装指南
显示设定	垂直安装 否
操作	投影模式 前投/翻转
管理	自动屏幕调节
网络	几何校正 点校正
笔/触摸	数码变焦
交互	连接 ELPCB02 关
记忆	手指触控组件
ECO	遥控接收器 关
初始/全部设置	投影机ID 关
	屏幕类型 16:9
	高海拔模式 关
	重置安装设置
	显示设定
	图样显示

3

选择安装图样



您会在投影的图像上看到安装图样。

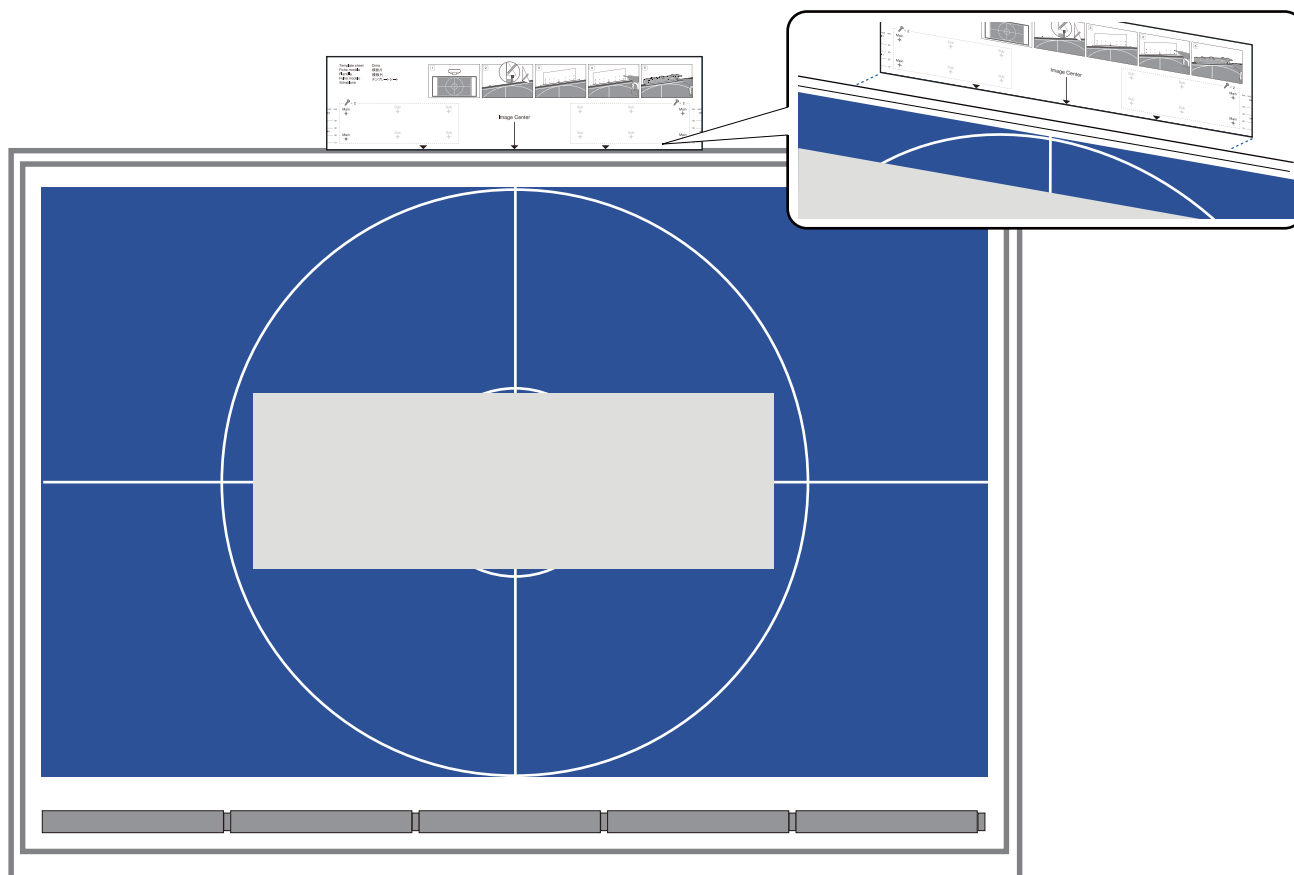


4

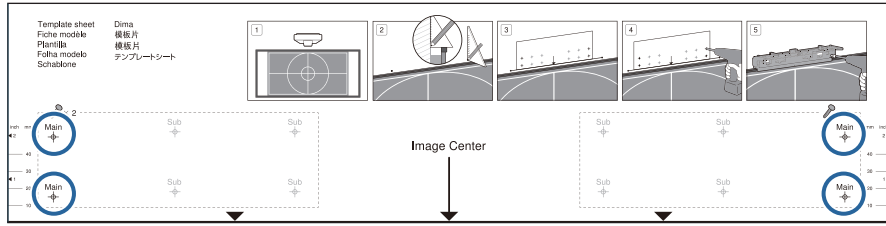
安装手指触控组件支架的模板片

将投影面的顶边对齐模板片的底边。

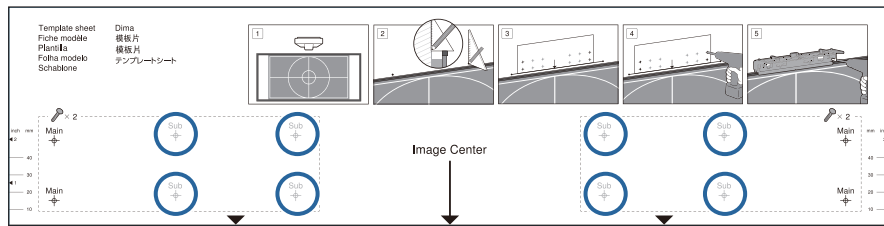
如果支架的安装表面和投影面之间有间距，我们建议事先在安装位置做出标记。



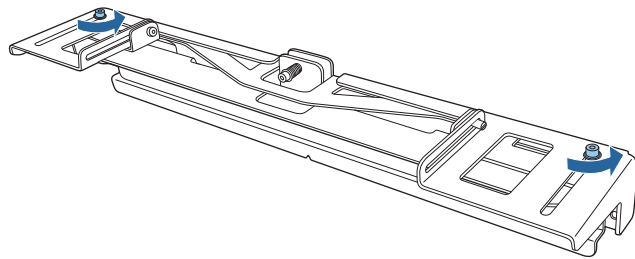
5 在安装表面钻孔，然后卸下模板片
在模板片上标为**Main**的四个点处钻孔。



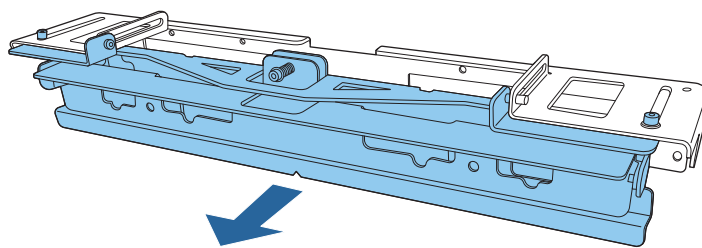
根据安装表面的情况，您需要在标为**Sub**的点固定支架。
在四个点（左边两个，右边两个）钻孔以获得最佳平衡。



6 松开手指触控组件支架顶部的螺钉(x2)

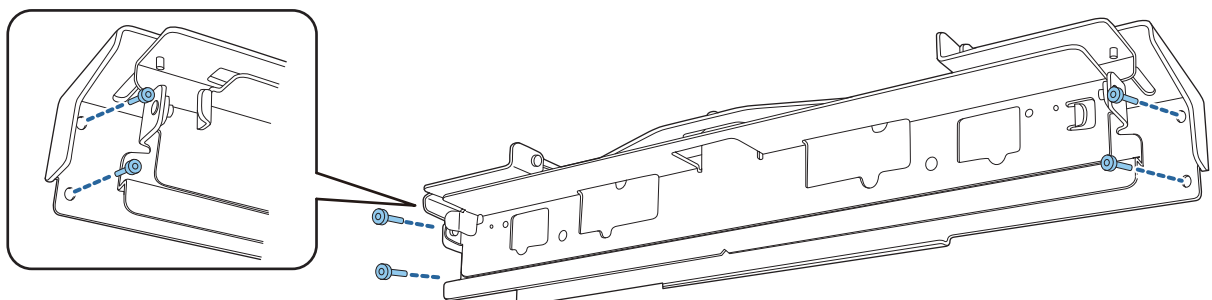


7 将支架前面的部分向前滑动，直至其完全展开



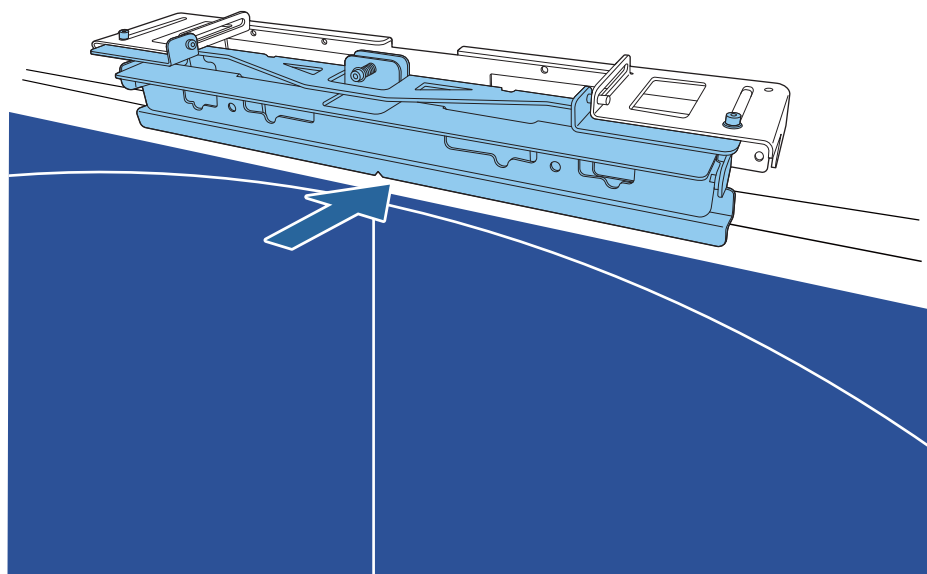
为防止安装期间滑动部分滑脱，请略微拧紧步骤6中松开的顶部螺钉 (x2)。

8 用45 mm (x4)长的市售3.8 mm直径木螺钉或M4锚定螺栓 (x4)将支架固定到墙上

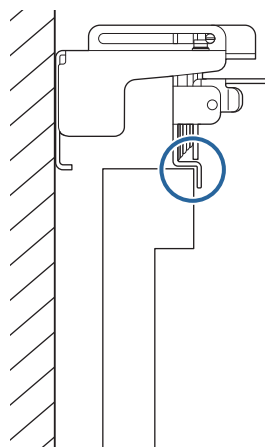


9

滑动支架以使其适合投影屏幕

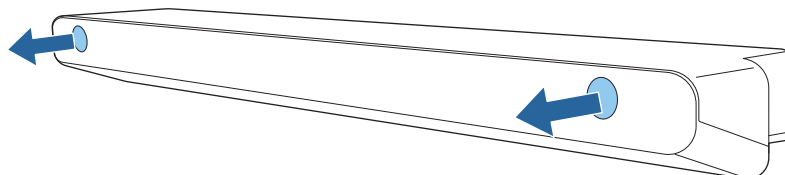


滑动它直至支架下边接触到投影屏幕。



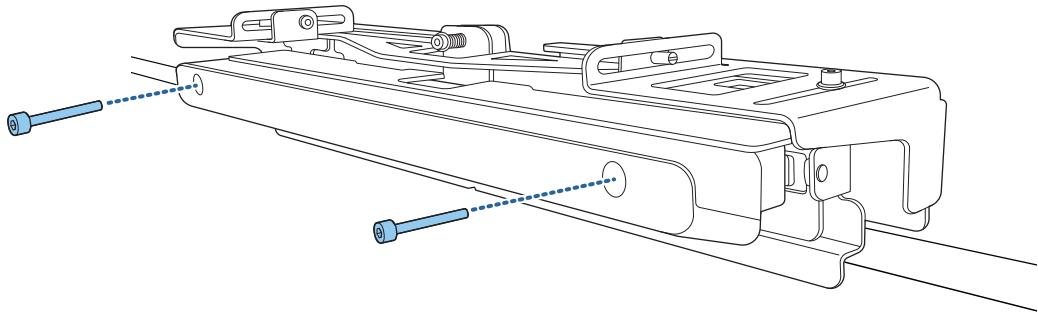
10

从手指触控组件前面卸下橡胶盖(x2)



11

用随附的M4 x 25 mm 螺栓(x2)将手指触控组件固定到支架

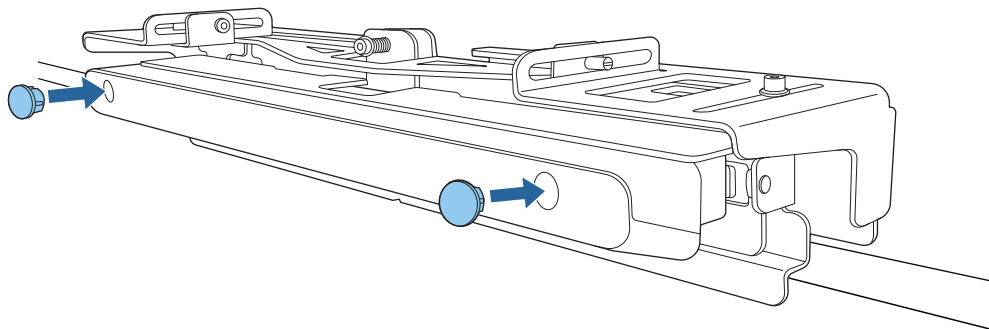


⚠ 注意

手指触控组件后面有强大的磁铁。请勿将手夹在手指触控组件和手指触控组件支架之间。

12

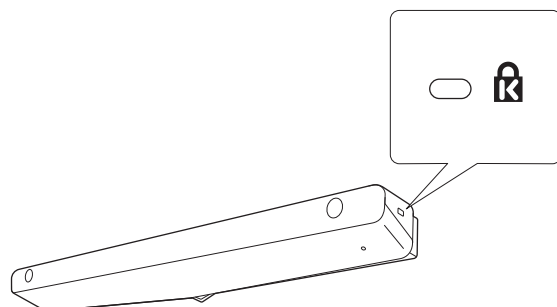
将步骤10中卸下的橡胶盖安装到手指触控组件前面的螺钉孔



装上防盗缆

手指触控组件上的安全槽可以使用Kensington制造的Microsaver Security System。有关Microsaver Security System的详细信息，请访问下面的网站。

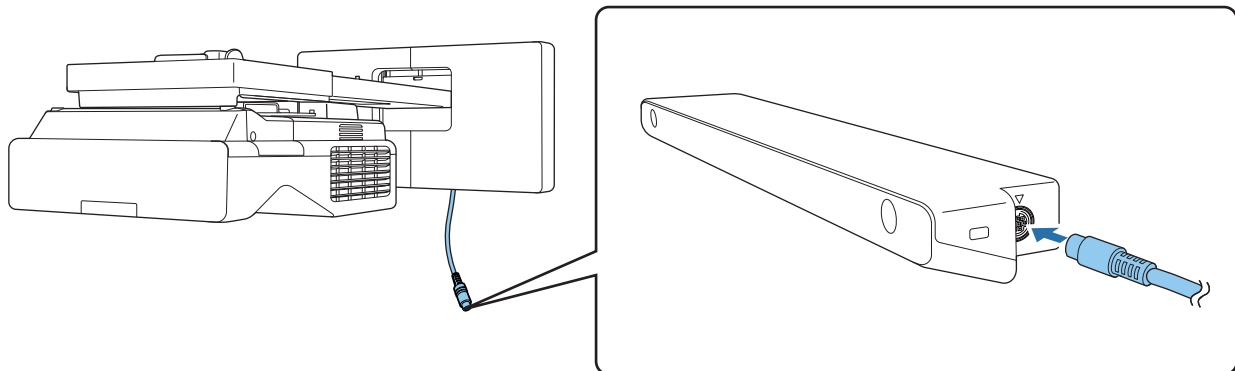
<http://www.kensington.com/>




打开手指触控组件

1

将连接到投影机的手指触控组件连接线连接到手指触控组件上的TCH端口



 确保手指触控组件连接线缆完全插入。如果线缆未完全插入，则在调整激光角度时可能会显示旧型号手指触控组件的菜单。

2

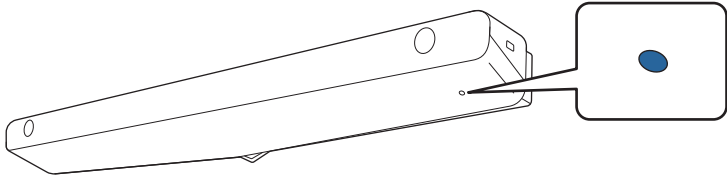
从安装菜单中选择手指触控组件


常用项	安装	
图像	固定安装	关
信号 I/O	测试图样	
安装	安装支架安装指南	
显示设定	重置安装	否
操作	投影模式	前投/翻转
管理	自动屏幕调节	
网络	几何校正	点校正
笔/触摸	数码变焦	▼
交互	连接 ELPCB02	关
记忆	手指触控组件	
Eco	遥控接收器	关
初始/全部设置	投影机ID	关
	屏幕类型	16:9 ▼
	高海拔模式	关
	重置安装设置	
	显示设定	
	图样显示	

3 将电源设为开



手指触控组件打开，指示灯呈蓝色点亮状态。

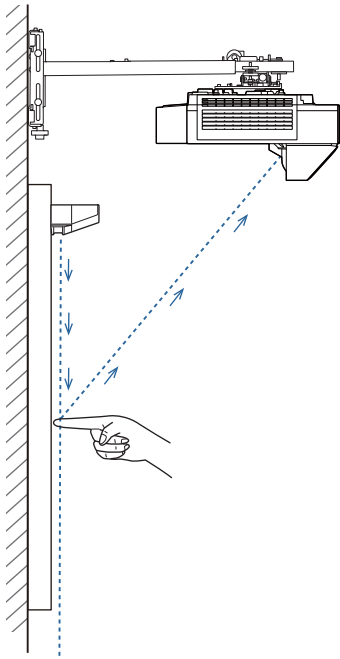


 如果**电源**设置为开，下次打开投影机时，手指触控组件自动打开。

调节激光角度（手指触控组件自动设置）

从手指触控组件中发射帘幕形状的红外线激光。手指触摸到投影面时红外线激光会反射出，进而检测手指位置，允许投影机的红外线摄像头识别被反射的位置。

调整手指触控组件发出的激光束的角度时，应使投影机能够正确检测到您的手指所在的位置。



如果发出的激光与屏幕不平行，投影机将不会正确检测到触控操作或手指的位置。

激光与屏幕不平时

- 即使您触摸投影的图像，也不能检测到手指的位置。
- 即使您没有触摸投影的图像，也可能会不正确检测到触控操作，并执行意外操作。
- 投影机检测到手指位置和实际手指位置不符，可能会执行意外操作。
- 投影机进入仍正在检测触控的状态，点击操作未被识别。



调整激光角度之前，请确保互动笔校准已完成。

1

从安装菜单中选择手指触控组件

常用项	安装	
图像	固定安装	关
信号 I/O	测试图样	
安装	安装支架安装指南	
显示设定	垂直安装	否
操作	投影模式	前投/翻转
管理	自动屏幕调节	
网络	几何校正	点校正
笔/触摸	数码变焦	▼
交互	连接 ELPCB02	关
记忆	手指触控组件	
ECO	遥控接收器	关
初始/全部设置	投影机ID	关
	屏幕类型	16:9 ▼
	高海拔模式	关
	重置安装设置	
	显示设定	
	图样显示	

2 选择手指触控组件设置 (自动)

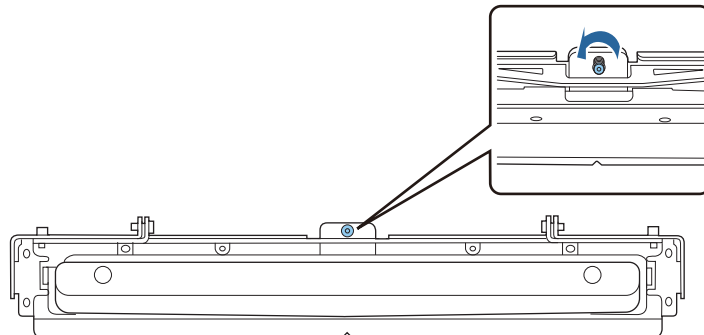


3 选择是否使用手指触控组件支架



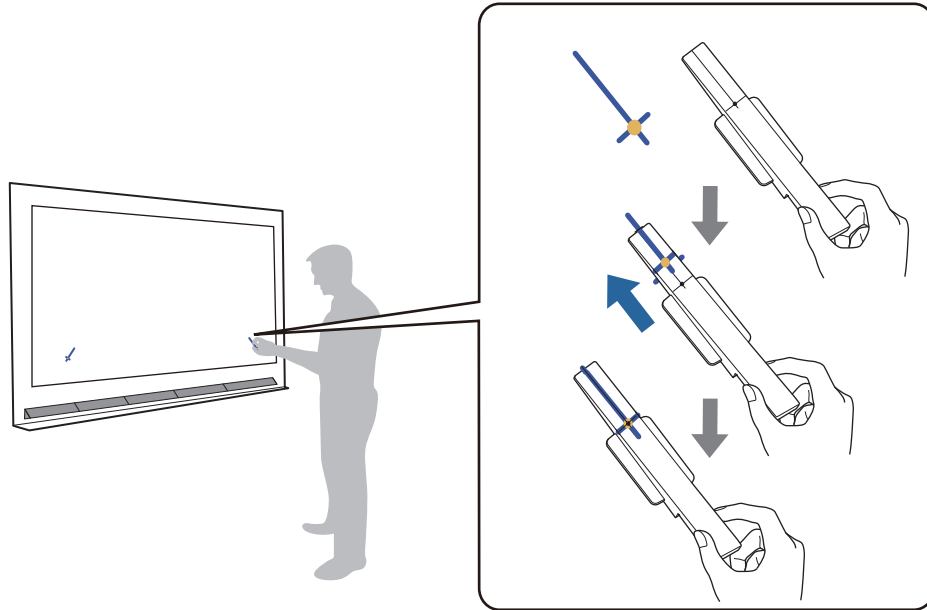
- 如果使用旧型号的手指触控组件, 以下步骤会不同。按照屏幕说明进行操作。有关执行操作的详情, 请参见旧投影机附带的 *安装手册*。
- 如果已连接ELPFT01, 但仍显示旧型号手指触控组件的屏幕, 请检查手指触控组件连接线缆的连接情况。

4 如果使用手指触控组件支架, 请逆时针转动支架顶部的调节螺钉, 直到无法转动

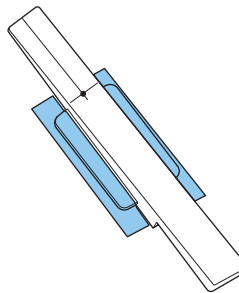


5

将随附的两个标记器装到投影屏幕上的标记位置，并固定好



- 磁性屏幕：将标记器底部放置在屏幕上。
- 非磁性屏幕：使用下面所示的随附胶带固定标记器。



角度调整期间，请勿将除标记器之外的任何物品放置在投影图像附近。如果有其他物体位于投影屏幕上，则角度调整可能无法正确执行。

6

按 [Enter] 按钮以开始手指触控组件自动调节



根据投影面，自动调节可能需要几分钟。

7

显示手指触控组件校准完成。时，从投影面上移除标记器

如果看到信息提示自动调节失败，请检查“自动调节失败时” [第106页](#)。

8

用手指触摸屏幕上显示的(●)并检查(●)是否显示在同一位置

触摸全部四个(●)以确认。

屏幕	状态
	<p>如果手指触摸的位置与(●)显示的位置相同，则调节已正确执行。</p>
	<p>如果(●)显示的位置与触摸的点位置不同，请使用控制面板或遥控器选择向上一次。然后，用手指再次触摸(●)以确认。</p> <p>重复执行直至(●)显示在正确位置。</p>

当(●)对于所有四个(●)位置都出现在正确位置时调节即完成。

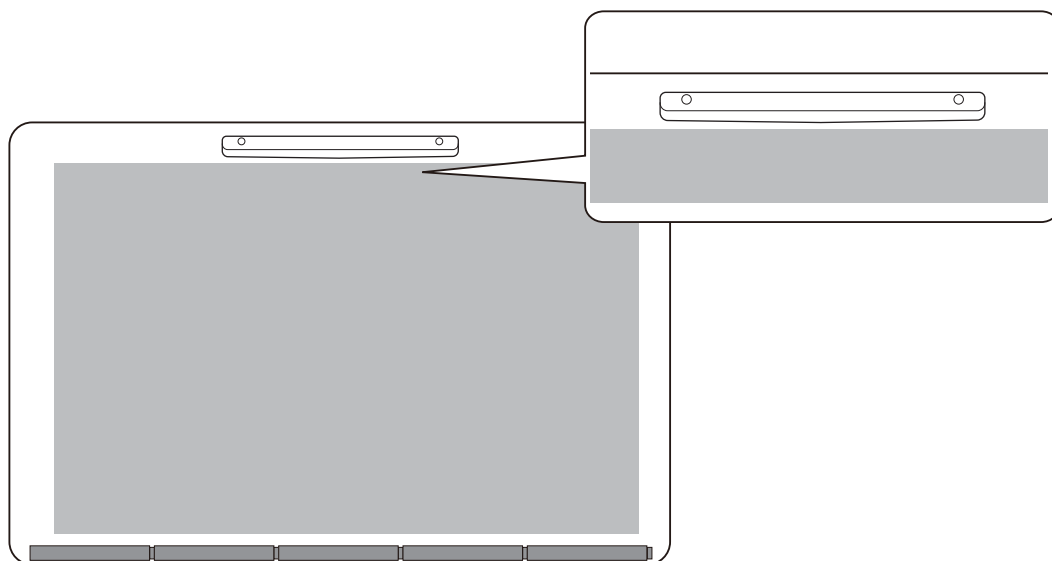
转到“校准触摸操作位置” [第115页](#)。

■ 自动调节失败时

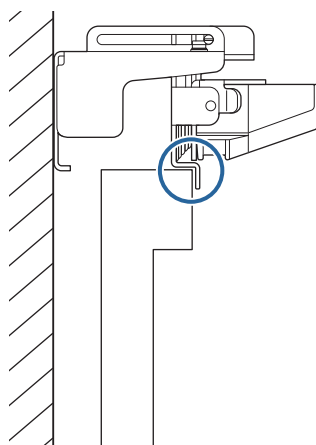
1

检查手指触控组件安装位置正确

- 确保手指触控组件和投影的图像平行。



- 如果使用手指触控组件支架，确保支架的底边与投影面的边缘齐平，没有任何间隙。




2

检查显示的信息并采取必要的措施

- 如果显示以下屏幕，请调节激光角度，然后再次执行自动调节。有关详细信息，请参阅“调节激光角度”第107页。



- 如果显示以上屏幕以外的其他屏幕，请检查屏幕上显示的所有信息。检查完所有信息后，再次通过**安装**菜单执行**手指触控组件设置(自动)**或**手指触控组件设置(手动)**。有关手动调节的详细信息，请参见“手动调节激光角度”第109页。

 如果检查所有事项后问题仍出现，说明手指触控组件可能存在故障。请联系您的经销商。

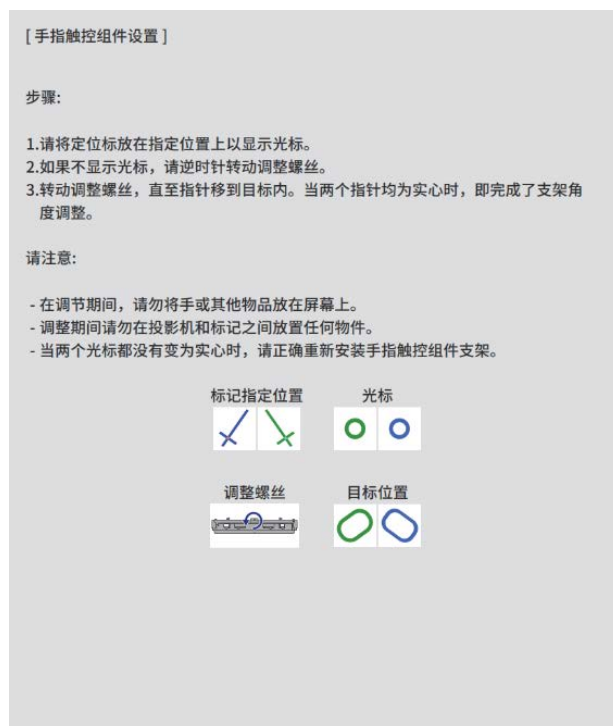
调节激光角度

下节介绍看到以下屏幕时如何重新调节激光。

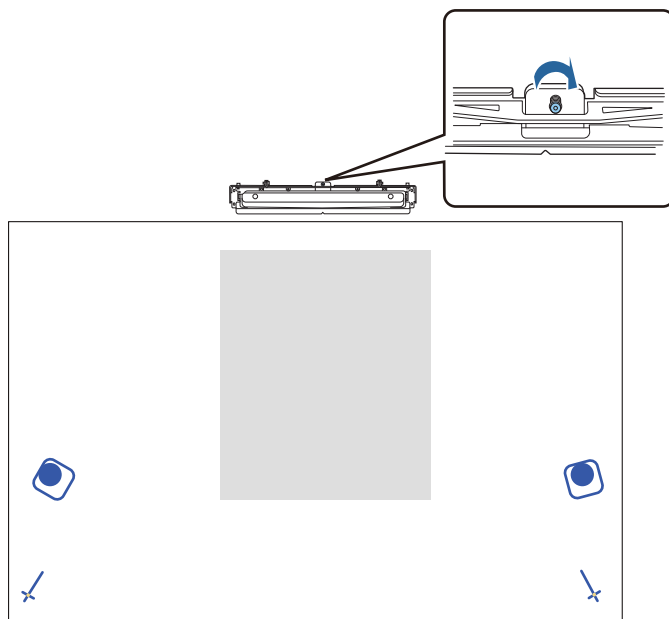


1 按Enter按钮

您会看到以下调节屏幕。



2 顺时针转动调节螺钉以盖住左右指针



3 按 [Enter] 按钮以开始手指触控组件自动调节

4 当调节完成并看到以下屏幕时，从投影面上取下标记器



如果看到信息提示自动调节失败，请检查“自动调节失败时” [第106页](#)。

手动调节激光角度

如果手指触控组件设置(自动)失败，可进行手动调节。

1 从安装菜单中选择手指触控组件 - 手指触控组件设置(手动)



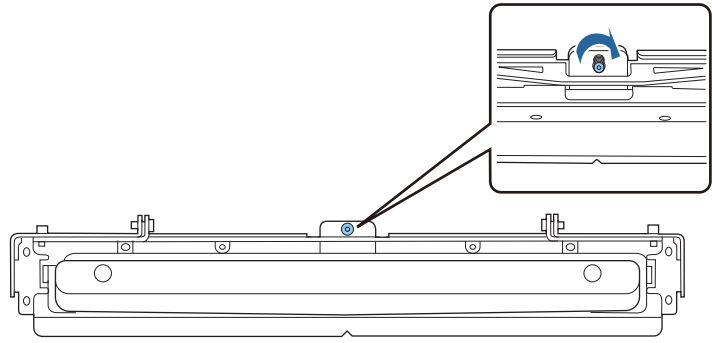
2 选择是否使用手指触控组件支架



如果选择安装不带支架的手指触控组件，请转到第6步。

3

如果使用手指触控组件支架，请顺时针转动支架顶部的调节螺钉，直到无法转动



4

如果使用手指触控组件支架，请将随附的两个标记器装到投影屏幕上的标记位置，并固定到位



标记器固定到位后，指针会显示在投影屏幕的左侧和右侧。

如果指针未显示，请转动手指触控组件支架顶部的调节螺钉，直至指针显示。

5

如果使用手指触控组件支架，请转动支架顶部的调节螺钉，使指针移动到目标内



指针位于目标中后，指针会被填充(●)。

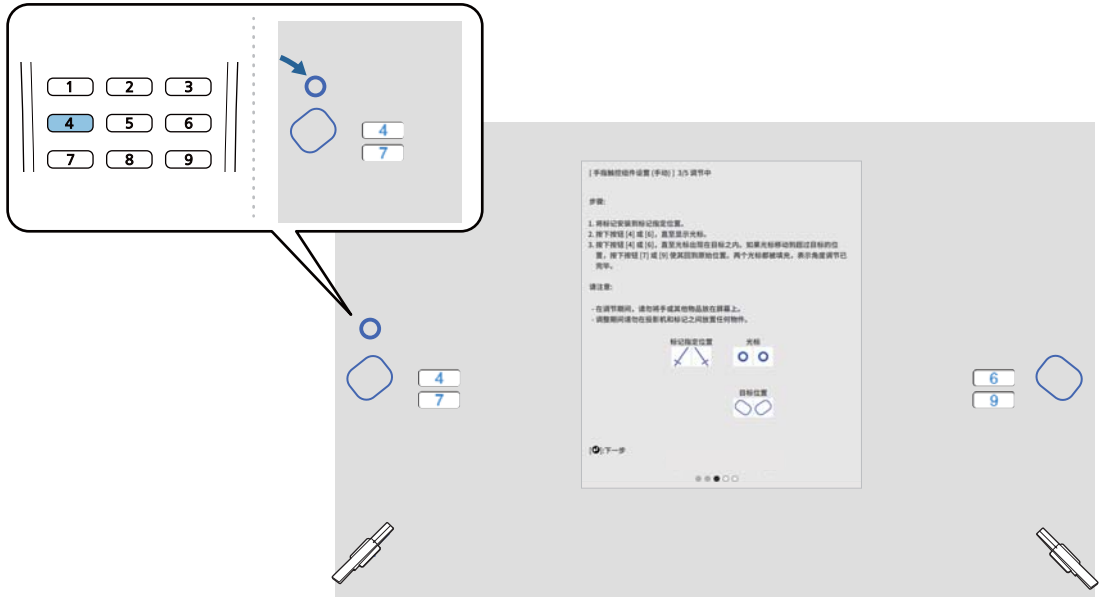
左右指针被填充后，按遥控器上的 [Enter] 按钮。

6

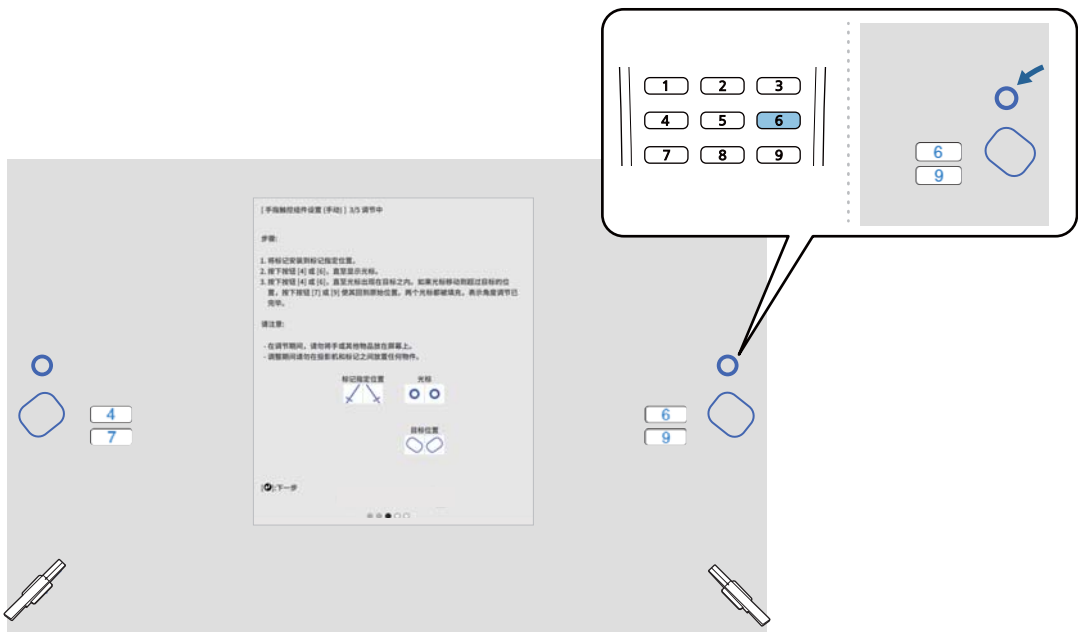
将随附的两个标记器装到投影屏幕上的标记位置，并固定好




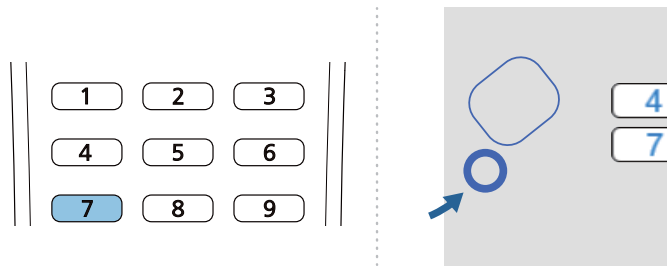
7 按遥控器上的数字[4]按钮，直至指针显示在投影屏幕左侧



8 按遥控器上的数字[6]按钮，直至指针显示在投影屏幕右侧

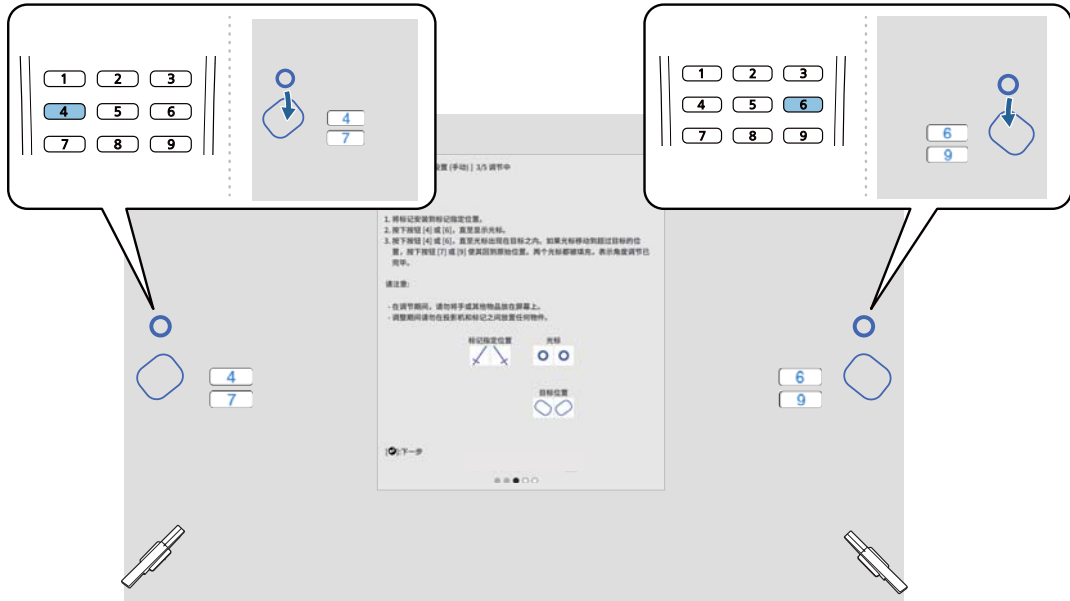


 如果在移动右侧指针时，左侧的指针移出屏幕外，请按遥控器上的数字[7]按钮，直至左侧的指针再次显示。



9

使用遥控器上的数字 [4]或[6]按钮移动左右指针，将其移入目标

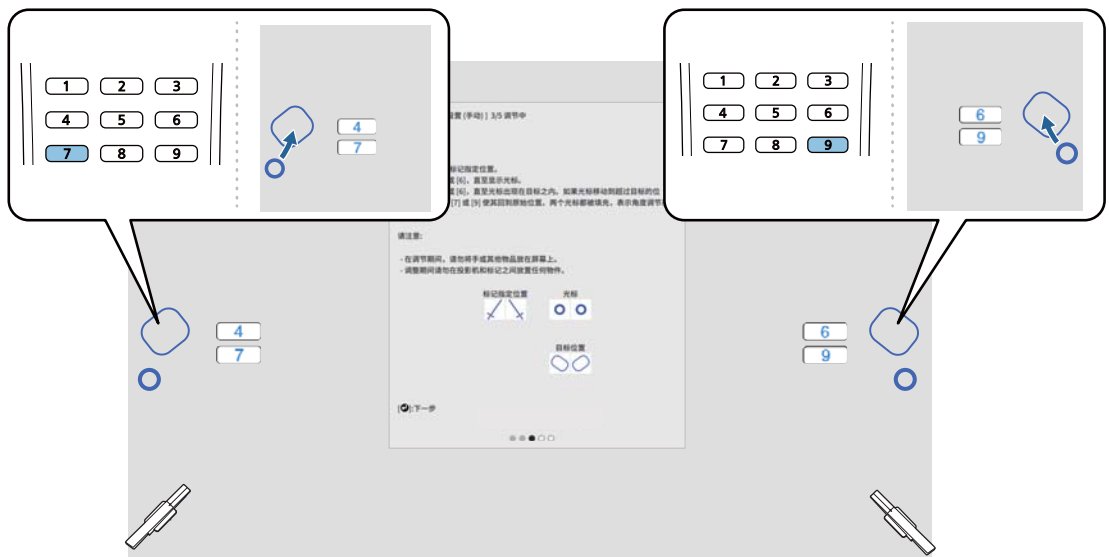


指针位于目标中后，指针会被填充(●)。

左右指针被填充后，按遥控器上的 [Enter] 按钮。



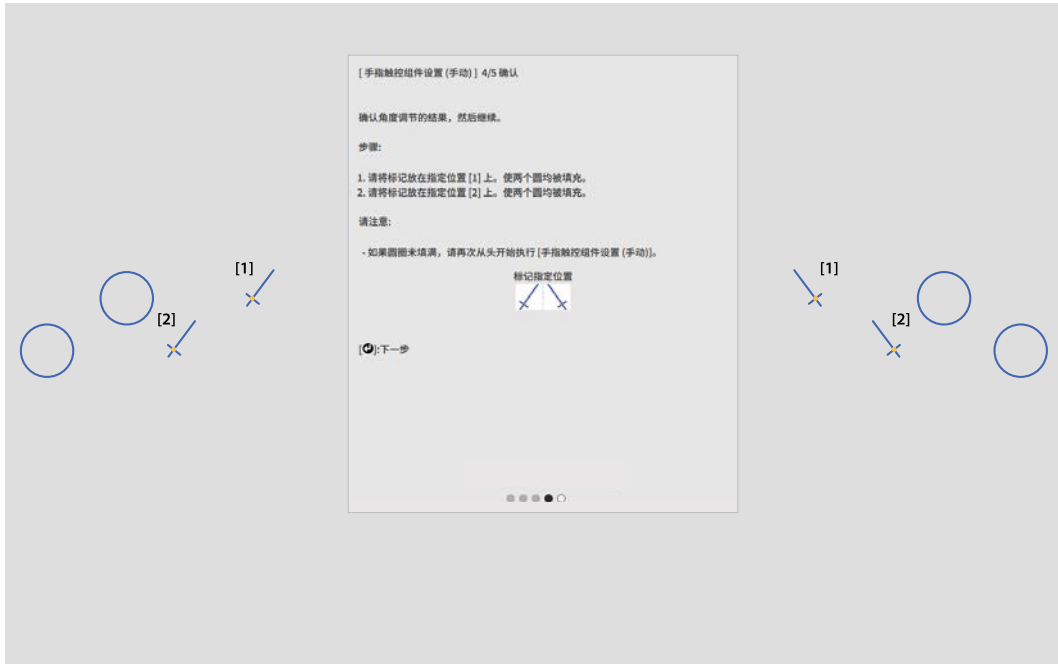
- 移动一个指针时，另一个指针也会略微移动一些。建议在检查指针位置时一次稍微交替调整左右指针。
- 如果指针移到目标位置以外的区域，请使用遥控器上的数字[7]或[9]按钮沿反方向移动指针。



- 如果无法按预期移动指针，请按遥控器上的[Esc]按钮并从第6步开始重新执行操作。

10

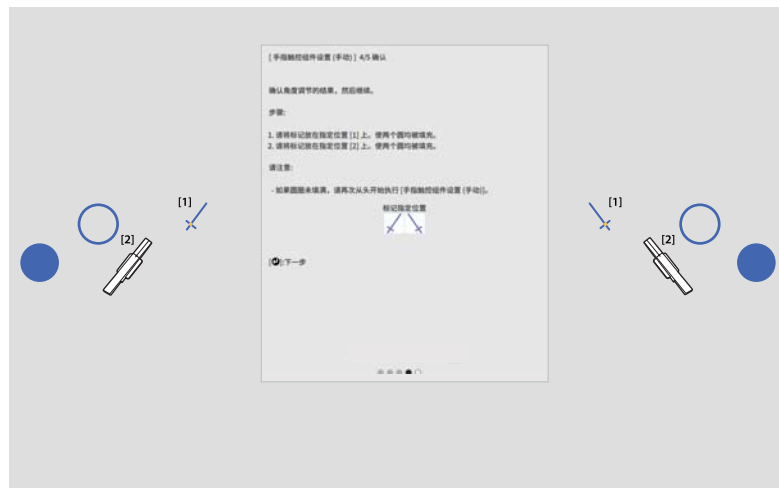
按照屏幕上的说明将标记器放置在标记器位置，然后检查调节结果



检查标记器放置在标记器位置时，投影屏幕上显示的圆形是否被填充。
标记器放置在位置[1]上时

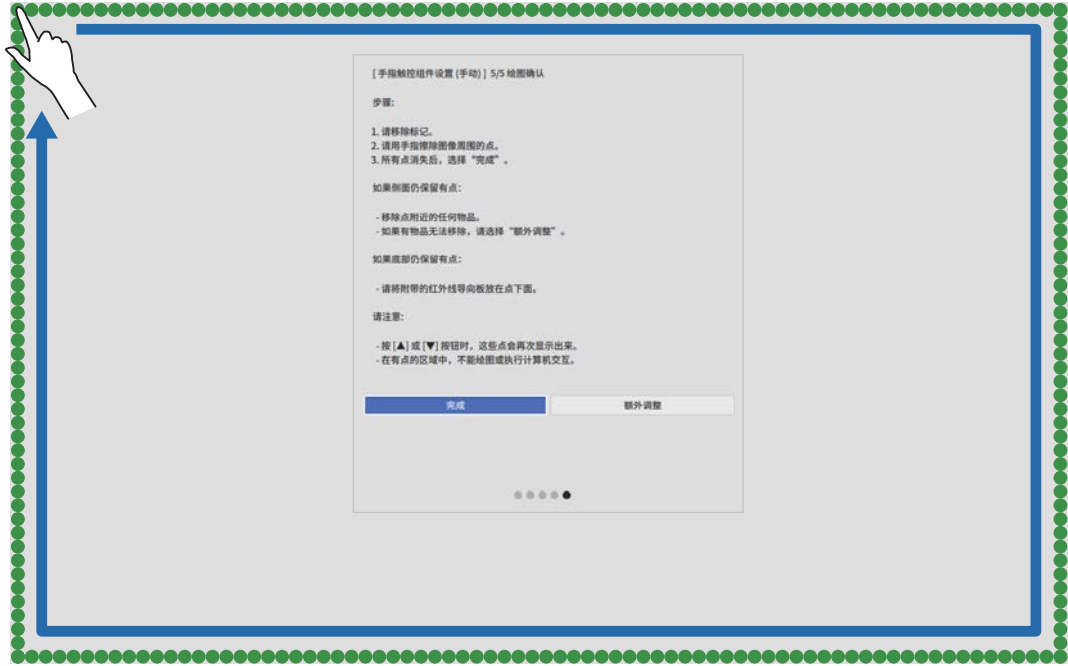


标记器放置在位置[2]上时



11

移开标记器，然后用手指沿投影屏幕上的点移动即可擦除这些点



所有点消失后，选择**完成**。

转到“校准触摸操作位置” [第115页](#)。

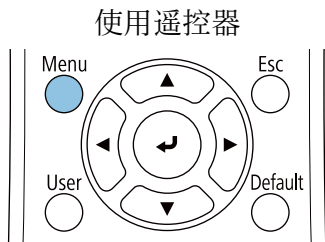
如果有任何点未消失，请选择**额外调整**。按照屏幕上的说明再次进行调节。

校准触摸操作位置

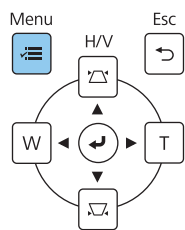
执行触摸校准时，应确保投影机可以精确识别触摸操作。

1

按下投影机的[Menu]按钮



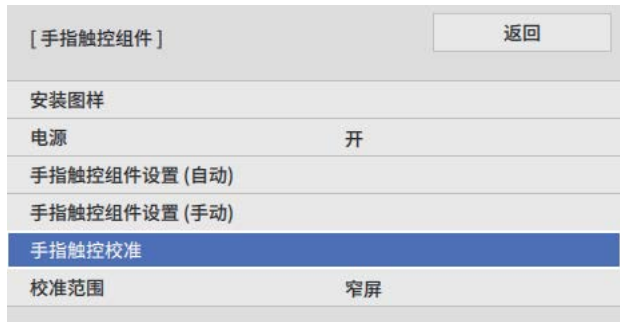
使用控制面板



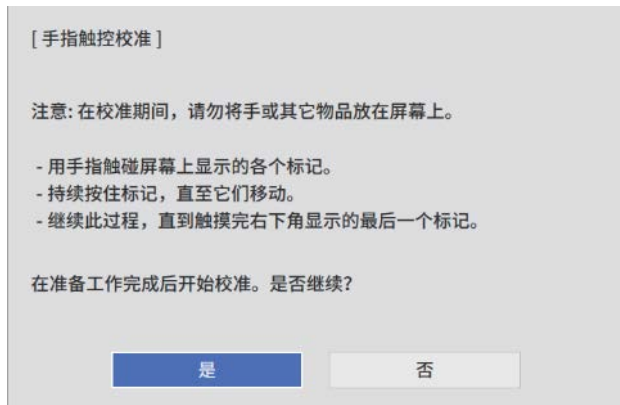
2 从安装菜单中选择手指触控组件



3 选择手指触控校准



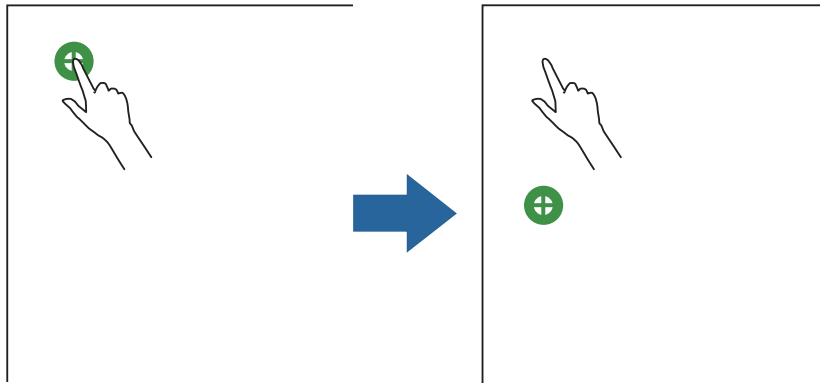
4 选择是



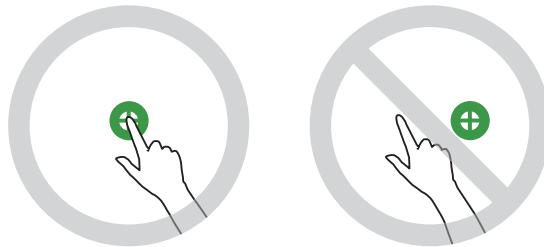
您会在投影屏幕左上方看到一个圆点。

5 用手指触摸圆点中心

圆点消失并移到下一个位置后，移开手指。

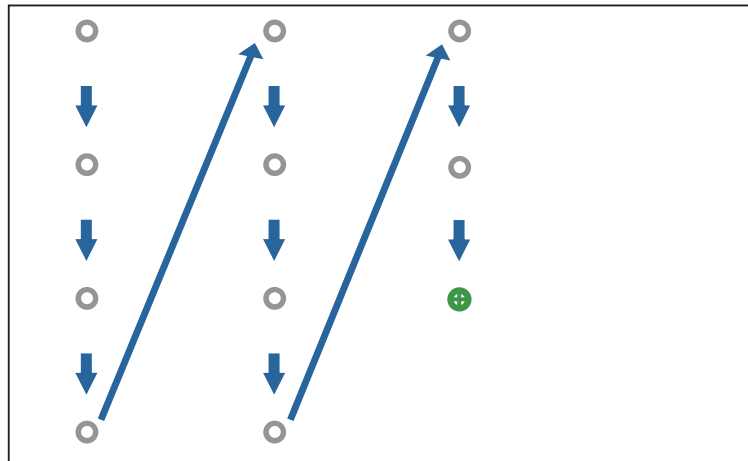


- 务必点击点中心。否则，可能无法准确定位。



- 仅可用指尖进行触摸。

6 重复步骤5，直至所有点都消失



当所有圆点都消失时，校准完毕。



- 若触摸位置错误，可以按下遥控器或控制面板上的[Esc]按钮。此操作将使您返回到上一圆点。您不能后退两个圆点。
- 若要取消触摸校准，请按住[Esc]按钮2秒。
- 触摸校准完成前，所有圆点消失需要几秒钟的时间。

批设置功能

对一台投影机执行投影机菜单设置后，您可以将设置复制到其它投影机（批设置功能）。批设置功能仅适用于同型号的投影机。

使用下面一种方法。

- 使用USB盘进行设置。
- 使用USB线连接计算机和投影机，然后进行设置。
- 使用Epson Projector Management进行设置。

本手册介绍USB盘和USB线两种方法。

有关使用Epson Projector Management进行设置的详情，参见*Epson Projector Management 操作指南*。



- 如果不想复制以下设置，请将**批设置范围**设为**限定设置**。
 - 密码保护
 - 信号 I/O 菜单中的**EDID**
 - 网络菜单
- 在调整投影机位置之前执行批设置。批处理设置功能复制投影图像的调节值，如几何校正。如果在调整投影机位置后执行批设置，所做的调整可能会改变。
- 使用批设置功能时，登记的用户标识也会复制到其他投影机。请勿将机密信息登记为用户标识。



注意

执行批设置是用户的责任。如果批设置由于电源故障、通讯错误等事故而失败，用户须承担所产生的修理费用。

使用USB盘进行设置

此部分介绍如何使用USB盘执行批设置。



- 使用FAT格式的USB盘。
- 批设置功能不能使用内置安全功能的USB盘。使用未内置安全功能的USB盘。
- 批设置功能不能使用USB读卡器或USB硬盘。

将设置保存到USB盘

1

拔掉投影机电源线，确认投影机的所有指示灯均熄灭

2

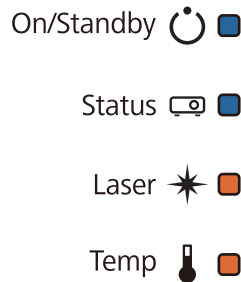
将USB盘连接到投影机的USB-A端口



- 将USB盘直接连接到投影机。如果USB盘通过USB集线器连接到投影机，可能无法正确保存设置。
- 连接一个空的USB盘。如果USB盘包含批设置文件之外的其他数据，可能无法正确保存设置。

3

在按住遥控器或控制面板上[Esc]按钮的同时，将电源线连接到投影机
On/Standby指示灯和Status指示灯变为蓝色，Laser指示灯和Temp指示灯变为橙色。
当投影机的所有指示灯均点亮时，松开[Esc]按钮。

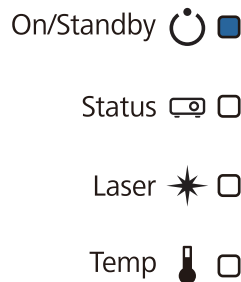


当所有指示灯开始闪烁时，表示正在写入批设置文件。

注意

- 正在写入文件时，请勿拔掉投影机电源线。若拔掉电源线，投影机可能无法正常启动。
- 正在写入文件时，请勿从投影机上拔掉USB盘。若拔掉USB盘，投影机可能无法正常启动。

如果写入操作正常完成，投影机会关闭，只有On/Standby指示灯会呈蓝色点亮状态。



电源关闭后，拔掉USB盘。



- 批设置文件的文件名称是PJCONFDATA.bin。如需更改文件名称，可以在PJCONFDATA之后添加文本。如果更改文件名称的PJCONFDATA部分，投影机将无法正确识别文件。
- 文件名称中只可使用单字节字符。

将保存的设置复制到其他投影机

1

拔掉投影机电源线，确认投影机的所有指示灯均熄灭

2

将USB盘（包含已保存的批设置文件）连接到投影机的USB-A端口



- 除了批设置文件外，请勿在USB盘中存储任何其他数据。如果USB盘包含批设置文件之外的其他数据，可能无法正确复制设置。

3

在按住遥控器或控制面板上[Menu]按钮的同时，将电源线连接到投影机
On/Standby指示灯和Status指示灯变为蓝色，Laser指示灯和Temp指示灯变为橙色。
当投影机的所有指示灯均点亮时，松开[Menu]按钮。指示灯点亮约75秒。

On/Standby  

Status  

Laser  

Temp  

当所有指示灯开始闪烁时，表示正在写入设置。

 **注意**

- 正在写入设置时，请勿拔掉投影机电源线。若拔掉电源线，投影机可能无法正常启动。
- 正在写入设置时，请勿从投影机上拔掉USB盘。若拔掉USB盘，投影机可能无法正常启动。

如果写入操作正常完成，投影机会关闭，只有On/Standby指示灯会呈蓝色点亮状态。

On/Standby  

Status  

Laser  

Temp  

电源关闭后，拔掉USB盘。

使用USB线连接计算机和投影机，然后进行设置



下述操作系统支持批设置功能。

- Windows 7 及以上
- OS X 10.11 及以上

将设置保存到计算机

1

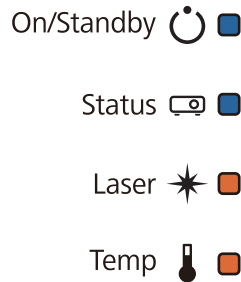
拔掉投影机电源线，确认投影机的所有指示灯均熄灭

2

使用USB线将计算机的USB端口连接到投影机的USB-B1端口

3

在按住遥控器或控制面板上[Esc]按钮的同时，将电源线连接到投影机
On/Standby指示灯和Status指示灯变为蓝色，Laser指示灯和Temp指示灯变为橙色。
当投影机的所有指示灯均点亮时，松开[Esc]按钮。



计算机将投影机识别为一个可移动磁盘。

4

打开可移动磁盘，将批设置文件(PJCONFDATA.bin)保存到计算机



如需更改批设置文件的名称，可以在PJCONFDATA之后添加文本。如果更改文件名称的PJCONFDATA部分，投影机将无法正确识别文件。文件名称中只可使用单字节字符。

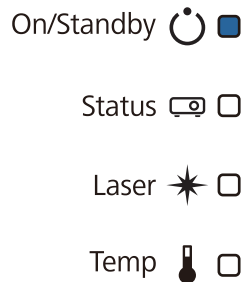
5

在计算机上执行“移除USB设备”，然后拔掉USB线



当使用Mac时，执行“移除EPSON_PJ”。

投影机关闭，只有On/Standby指示灯呈蓝色点亮状态。



■ 将保存的设置复制到其他投影机

1

拔掉投影机电源线，确认投影机的所有指示灯均熄灭

2

使用USB线将计算机的USB端口连接到投影机的USB-B1端口

3

在按住遥控器或控制面板上[Menu]按钮的同时，将电源线连接到投影机
On/Standby指示灯和Status指示灯变为蓝色，Laser指示灯和Temp指示灯变为橙色。
当投影机的所有指示灯均点亮时，松开[Menu]按钮。

On/Standby  

Status  

Laser  

Temp  

计算机将投影机识别为一个可移动磁盘。

4

将您保存到计算机中的批设置文件(PJCONFDATA.bin)复制到可移动磁盘的顶级文件夹中



请勿向可移动磁盘中复制批设置文件之外的其他文件或文件夹。

5

在计算机上执行“移除USB设备”，然后拔掉USB线



当使用Mac时，执行“移除EPSON_PJ”。

当所有指示灯开始闪烁时，表示正在写入设置。

 **注意**

正在写入设置时，请勿拔掉投影机电源线。若拔掉电源线，投影机可能无法正常启动。

如果写入操作正常完成，投影机会关闭，只有On/Standby指示灯会呈蓝色点亮状态。





On/Standby  

Status  

Laser  

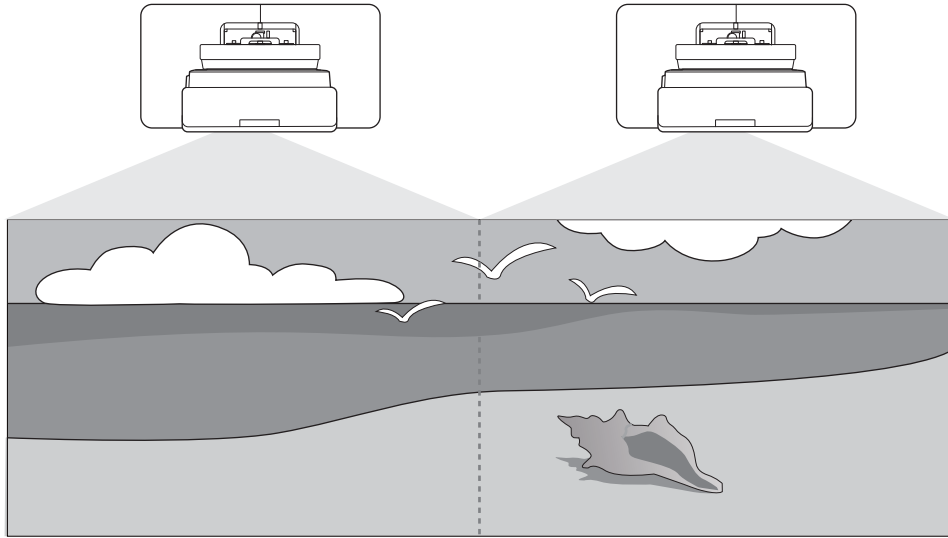
Temp  

若设置失败

检查	解决办法
<p>Laser和Temp指示灯是否快速闪烁橙色?</p> <p>On/Standby  </p> <p>Status  </p> <p>Laser  </p> <p>Temp  </p>	<p>批设置文件可能损坏，或者USB盘或USB线可能连接不正确。拔掉USB盘或USB线，拔掉再重新插上投影机电源线，然后再试一次。</p>
<p>On/Standby和Status指示灯是否为蓝色闪烁状态，Laser和Temp指示灯是否快速闪烁橙色?</p> <p>On/Standby  </p> <p>Status  </p> <p>Laser  </p> <p>Temp  </p>	<p>设置写入可能已失败，投影机固件中可能发生了错误。停止使用投影机，从电源插座上拔下电源插头，然后联系Epson寻求帮助。</p>

安装多台投影机（多画面投影）

您可以将一个横长的屏幕创建为从多台投影机投影的统一图像。



执行多画面投影时，请按以下顺序进行连接和必要的设置。

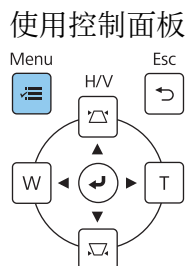
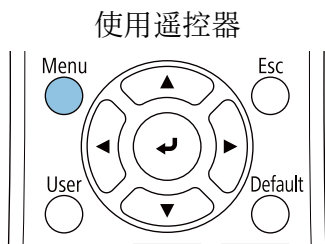


设置多画面投影时，我们建议从投影机菜单中将**操作 > 睡眠模式**设为关。

- 1 设置投影机ID (☛ 第124页)
- 2 多画面投影图像调节(☛ 第126页)
- 3 投影机同步设置(☛ 第127页)

设置投影机ID

1 开启投影机，按[Menu]按钮



2 从安装菜单中选择投影机ID



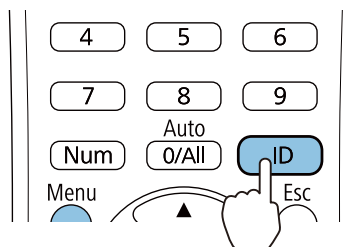
3 选择投影机的ID号



4 按[Esc]按钮关闭菜单

对于其余投影机重复步骤1到4。

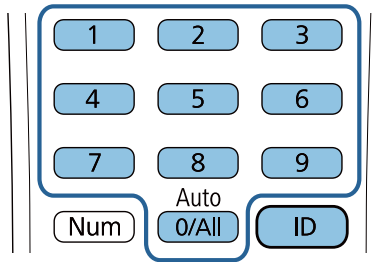
5 将遥控器指向想要操作的投影机，然后按[ID]按钮



当前ID号显示在投影屏幕上。

6

按住[ID]按钮时，按下与想要操作投影机的ID相同的数字按钮



使用所选ID的投影机的遥控器操作被启用。

- 投影机ID被设置为关时，您可以使用遥控器操作投影机，此时不使用遥控器进行ID设置。
- 遥控器ID设置为0时，您可以操作所有投影机，不管投影机ID设置。
- 由于红外线干扰，同时操作多个遥控器可能会造成意外操作。

调整多画面投影中的图像

打开投影机后图像不会马上就稳定。开始投影后，等候至少30分钟后再调节图像。

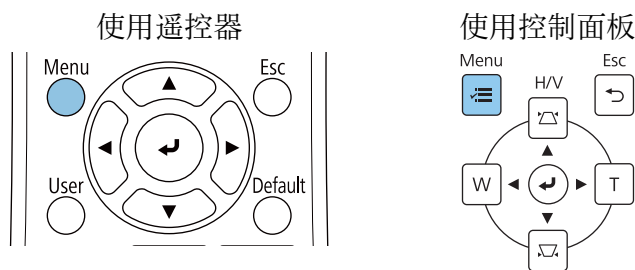
使用EB-735Fi/EB-725Wi时

1

启动投影机

2

按[Menu]按钮



3

在以下菜单中进行必要的设置

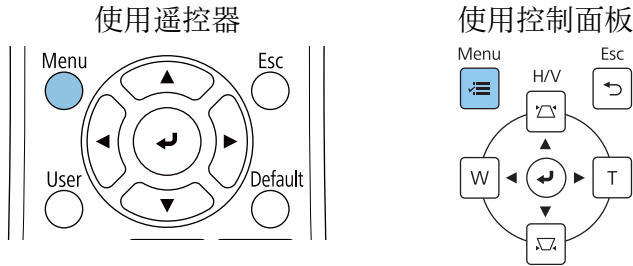
有关设置详情，参见投影机的使用说明书。

图像 - 颜色模式 (按遥控器上的[Color Mode]按钮执行)	为每个投影机选择相同项目，以便使整个图像的颜色均匀一致。
操作 - 灯光亮度控制 - 灯光模式	调节整个图像的亮度。选择自定义，然后根据亮度最低的投影机调节亮度级别。
管理 - 色彩均匀度 图像 - RGBCMY	调节每个投影机的图像颜色以使整个图像显得统一。

投影机同步设置（仅限使用互动功能时）

使用遥控器线缆套件(ELPKC28)连接投影机。有关详细信息，请参阅“将多台投影机安装在相邻位置时”第15页。

1 按[Menu]按钮



2 从笔/触摸菜单中选择投影机安装

常用项	自动校准
图像	手动校准
信号 I/O	手指触控组件
安装	投影机安装
显示设定	笔悬停 开
操作	计算机交互
管理	重置笔/触摸设置
网络	交互
笔/触摸	绘制功能 开
交互	显示设定工具栏 始终显示
记忆	显示绘制区域
ECO	确认清除屏幕 开
初始/全部设置	笔按钮动作 橡皮擦
	显示时钟 日期和时间 ^
	日期 YYYY-MM-DD
	时间 HH:MM
	打印
	保存
	邮件

3 选择投影机同步











[投影机安装]	返回
红外线强度	正常
投影机同步	红外线

4 选择有线

[投影机同步]	返回
✓ 有线	
红外线	
有线/红外线	

安全符号列表

下表列出了设备上所标安全符号的含义。

符号标记	批准的标准	含义
	IEC60417 No.5007	开机 表示连接到主电源。
	IEC60417 No.5008	关机 表示主电源已断开。
	IEC60417 No.5009	待机 通过设备哪一个部分已开启来标识开关或开关位置以便将其调到待机状态。
	ISO7000 No.0434B IEC3864-B3.1	注意 表示使用产品的一般注意事项。
	IEC60417 No.5041	注意，高温表面 表示所标示项目温度可能很高，小心不要触碰到。
	IEC60417 No.6042 ISO3864-B3.6	注意，触电危险 表示设备存在触电危险。
	IEC60417 No.5957	仅限室内使用 表示电器设备适合在室内使用。
	IEC60417 No.5926	直流电连接器极性 表示可以连接直流电源的一件设备上正负连接（极性）。
	---	
	IEC60417 No.5001B	电池，常规 电池供电设备。表示一个设备，例如，电池仓的盖或连接器端子。
	IEC60417 No.5002	电池放置 表示电池固定槽本身，并表示电池固定槽内电池的位置。
	---	
	IEC60417 No.5019	保护性接地 表示用于连接到外部导体以防止在故障时发生触电的端子或保护性接地电极的端子。
	IEC60417 No.5017	接地 确定明确不需要  情况下的接地端子。

符号标记	批准的标准	含义
	IEC60417 No.5032	交流电 表示设备只适合使用交流电；表示相关端子。
	IEC60417 No.5031	直流电 表示设备只适合使用直流电；表示相关端子。
	IEC60417 No.5172	II 类设备 表示符合 II 类设备（参照 IEC 61140）安全标准的设备。
	ISO 3864	常规禁止 表示禁止的操作。
	ISO 3864	禁止接触 表示接触到设备某一部分可能会造成伤害。
	---	投影机开启时切勿直视投影窗口。
	---	表示严禁将任何物品放在投影机上。
	ISO3864 IEC60825-1	注意，激光辐射 表示设备有激光辐射部件。
	ISO 3864	禁止拆卸 表示如果拆卸设备，则存在伤害风险，如触电。
	IEC60417 No.5266	待机，部分待机 表示设备部分处于待机状态。
	ISO3864 IEC60417 No.5057	小心，活动零件 表示按照保护标准您必须远离活动零件。
	IEC 60417-6056	小心，风扇叶片可转动 表示您必须按照保护标准远离可转动的风扇叶片。
	IEC 60417-6043	小心，边角尖锐 表示按照保护标准不得触摸产品的锐角。
	--	投影机开启时切勿直视投影窗口。
	ISO7010 编号 W027 ISO 3864	警告：发光源（UV、可见光、红外线光等） 指示靠近发光部分时必须小心，以免伤到眼睛或皮肤。
	IEC60417 编号 5109	不得在住宅区使用 指示电气设备/装置不适合在居民区使用。

一般声明

Mac和OS X是Apple Inc.的商标。

Microsoft和Windows是Microsoft Corporation在美国和/或其他国家（地区）的商标或注册商标。

© 2020 Seiko Epson Corporation

2023.01 413966401SCPDF