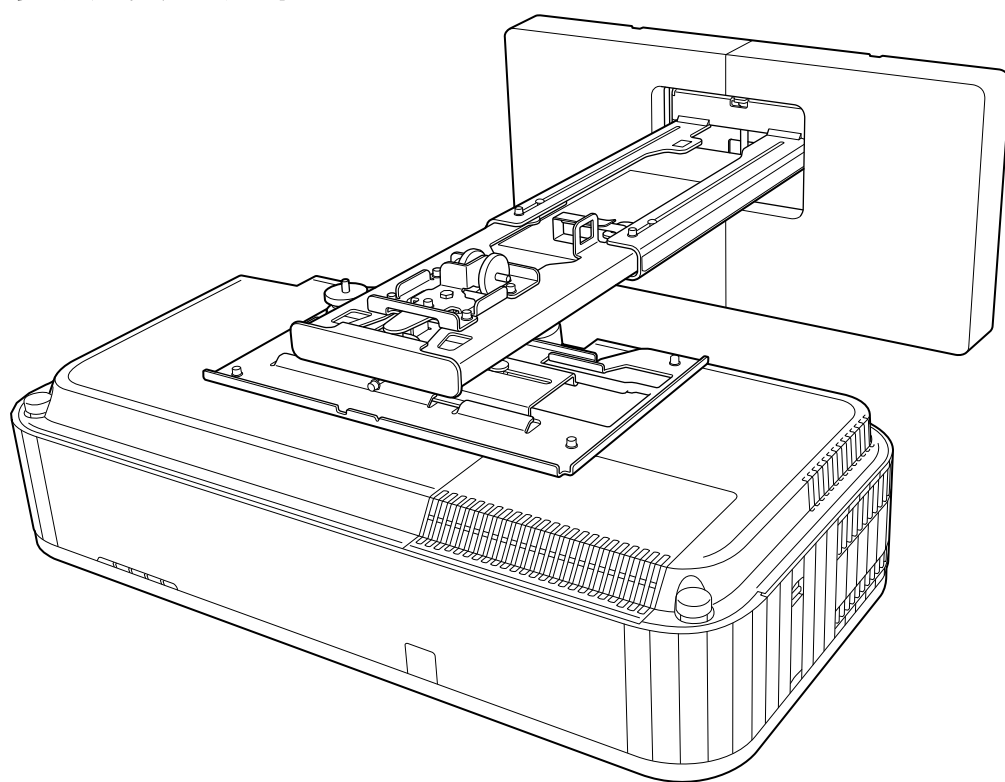


EPSON®

**EB-810E
EB-815E
ELPMB75**

安裝說明書



本說明書的內容

本說明書說明如何使用安裝支架 (ELPMB75)，安裝超短焦投影機 (EB-810E/EB-815E)。

螺絲的鎖緊扭力

以下為各螺絲的鎖緊扭力。

螺絲尺寸	建議的鎖緊扭力 N/m
M4	1.1 ± 0.1
M5	2.2 ± 0.2
M6	3.8 ± 0.3
M8	9.3 ± 0.8
M10	18.4 ± 1.7

關於本安裝說明書

本說明書的內容	1
螺絲的鎖緊扭力	1

簡介

安全使用本產品	3
安全使用須知	3
符號說明	3
清點配件	4
安裝支架	4
主吊架	4
配件	5
必要物品	6
安裝尺寸圖	7
連接圖	9
連接多台投影機	9

安裝安裝支架

安裝安裝支架的注意事項	10
安裝支架安裝位置的注意事項	14
安裝支架規格	16
外部尺寸	17
調整範圍	19
垂直滑動	19
水平滑動	20
前後滑動	20
迷你 PC 安裝板	21
安裝安裝支架	22
安裝吊架	23
決定安裝位置 (投影距離表)	23
將調整器裝上投影機	35
在牆上安裝掛牆板	36
將臂桿裝置安裝至掛牆板	38
將調整器安裝至臂桿裝置	43
安裝周邊裝置	44
調整投影影像的位置	46
調整前的準備工作	47
使用 安裝支架安裝指南 進行細節調整	47

使用投影機選單調整	51
裝上外蓋	57
安裝安全纜線	59
安裝安全線	60

設定投影機

批次設定功能	62
使用 USB 隨身碟進行設定	62
將設定儲存至 USB 隨身碟	62
將已儲存的設定複製到其他投影機	63
使用 USB 纜線連接電腦與投影機進行設定	64
將設定儲存至電腦	64
將已儲存的設定複製到其他投影機	65
設定失敗時	66
並列安裝多台投影機	67
設定投影機 ID	67
HDMI 連結設定	68

附錄

安全符號清單	70
一般聲明	73

安全使用本產品

為了您的安全起見，請先閱讀本說明書中的所有使用須知，再使用本產品。未按照本說明書的使用須知進行不當處理可能會損傷本產品，而導致人員受傷或財物損失。請將本安裝說明書放在手邊，以備將來參考。

請閱讀投影機的*使用說明書*及*安全使用須知*，並遵照這些文件中的指示。

安全使用須知

說明文件及本產品皆有使用圖形符號，用於指示如何安全使用本產品。

這些使用須知及其含意如下所述。在閱讀本說明書之前，請務必正確理解其含意。

符號	說明
 警告	此符號所標明的資訊若加以輕忽，可能會由於不當處理而導致人員受傷甚至死亡。
 注意	此符號所標明的資訊若加以輕忽，可能會由於不當處理而導致人員受傷或機械損害。

符號說明

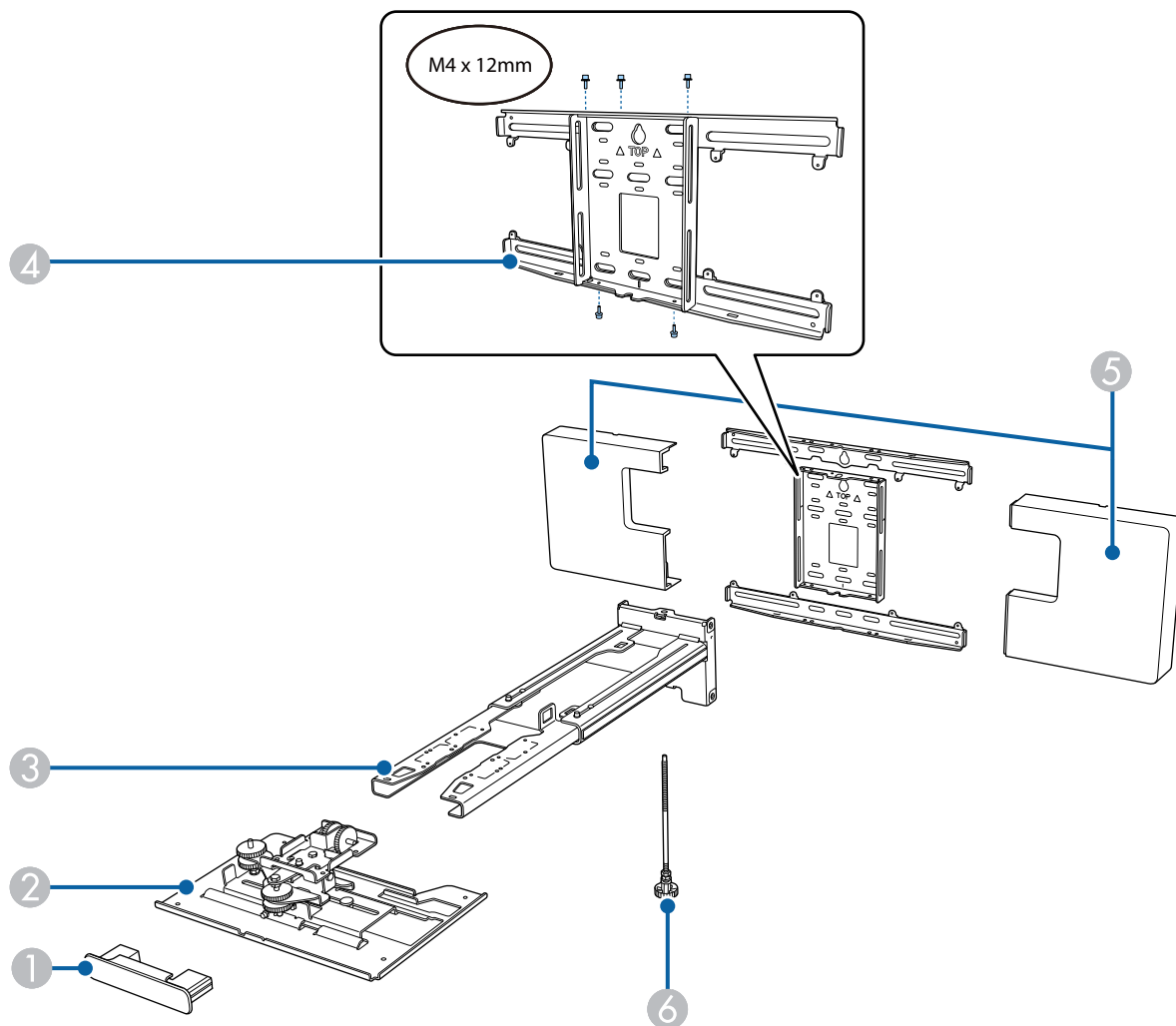
符號	說明
	此符號標明嚴禁執行的動作
	此符號標明務必執行的動作
	此符號標明相關或實用的資訊

清點配件

在開始安裝前，請確認備妥所有必要物品。

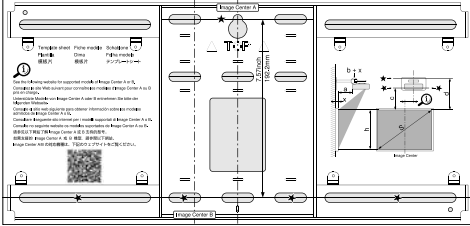
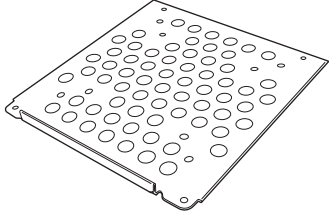


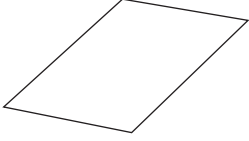
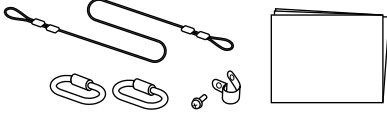

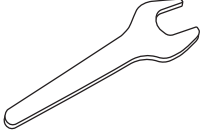


安裝支架

主吊架



編號	零件名稱
①	末端護套
②	調整器
③	臂桿裝置
④	掛牆板
⑤	掛牆板蓋
⑥	六角軸

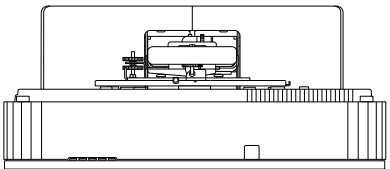
■ 配件

零件	名稱	應用
	模板片	安裝掛牆板之前，請將此配件安裝於牆上，並用其鑽出所需的螺絲孔。
	迷你 PC 安裝板	安裝迷你 PC 或電腦棒時，請將此配件安裝於掛牆板上。
	迷你 PC 皮帶	安裝無法使用螺絲安裝的迷你 PC 或電腦棒時，用於將 PC 固定於板上。
	束線帶	在進行佈線後固定過多的纜線。
	遮蔽貼紙	請將此貼紙黏貼於臂桿裝置上的溝槽，以在安裝後蓋住溝槽。
	安全線組	連接至安裝支架與投影機，以防止投影機掉落。如需詳細資訊，請參閱安全線組隨附的使用說明書。
	六角扳手(用於M4)	-
	扳手 (13 號，用於 M6)	-
	M4x12公釐帶墊圈/彈簧墊圈之內六角孔螺栓 (x13)	<ul style="list-style-type: none"> • 如 第4頁 上的圖所示，組裝掛牆板 (x5) • 將調整器固定至投影機 (x4) • 將調整器固定至臂桿裝置 (x4)
	橡膠蓋	將托架安裝到撐腳部位。

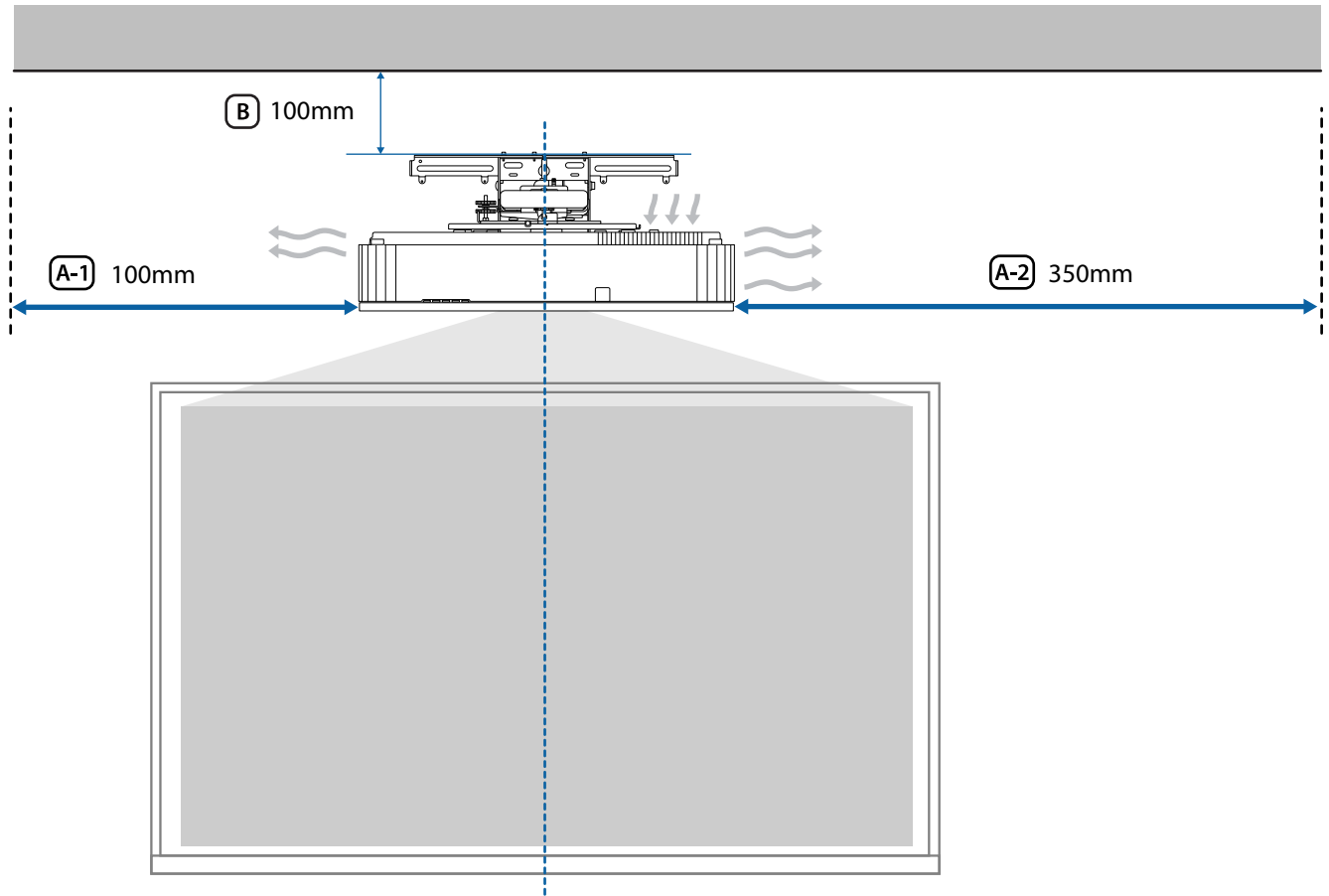
零件	名稱	應用
	M6 x 20 公釐帶有墊圈/彈簧墊圈之六角凸肩螺栓 (x1)	將臂桿裝置固定至掛牆板。
	M6 x 20 公釐帶有塑膠墊圈之十字槽頭凸肩螺絲 (x3)	
	M3 x 6 公釐十字槽頭凸肩螺絲 (x4)	將迷你 PC 安裝板固定至掛牆板。

必要物品

您必須備妥隨附物品以及以下螺絲和工具。

適用零件	必要物品
	<p>用於安裝支架</p> <ul style="list-style-type: none"> • M10 或 3/8 吋 x 60 公釐如錨定螺栓 (用於固定掛牆板：至少 x4) • M10 螺絲 (用於暫時固定掛牆板：x1) • 17 mm 棘輪扳手 (用於調整六角軸) • 用於連接投影機的纜線 • 迷你 PC 等裝置

安裝尺寸圖



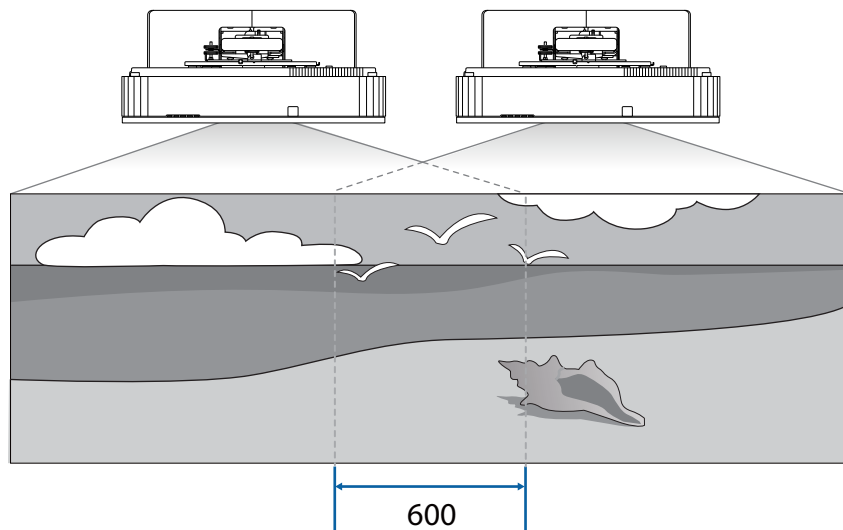
⚠ 注意

安裝投影機時，請確保牆壁與投影機的通風口與進氣口之間有間隙。(如上圖 A-1 和 A-2 所示)



從天花板到掛牆板之間保留約 100 公釐的間隙，以便於拆裝投影機。(如上圖 B 所示)

將多台投影機並排以投影長的水平影像時，使用邊混合功能，可讓影像邊緣較不明顯。投影長寬比 3:1 的畫面時，請將邊混合的混合範圍設為 600。





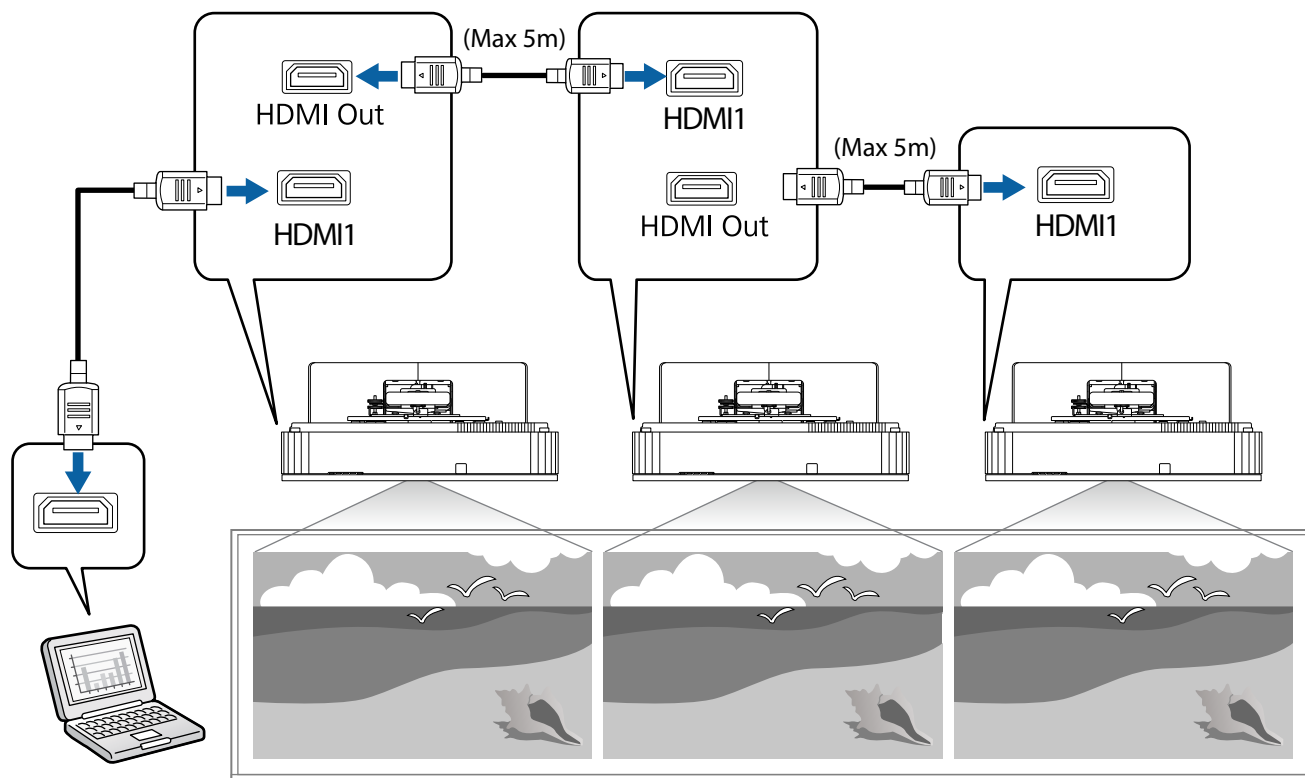
如果無法將混合範圍設為 600，您可將其設為小於 600。

如果設為小於 600，黑邊可能出現在影像的左側和右側。

連接圖









連接多台投影機

安裝多台投影機時，需要使用下列纜線。
如果需要其他纜線，請查看使用說明書。
您可並列安裝兩到四台投影機。
下圖為連接三台投影機的範例。



安裝安裝支架的注意事項

 警告	
<p>安裝支架專門用於投影機吊掛在牆上。如果吊掛投影機以外的物件，其重量可能導致吊架損壞。</p> <p>如果本產品掉落，可能導致死亡或人員受傷。</p>	
<p>安裝作業(牆上吊掛)務必由具有專業知識及能力的專業人員執行。安裝不完整或不當安裝可能會造成產品掉落，而導致人員受傷或財物損失。</p>	
<p>請依照本說明書中的步驟安裝牆上吊架，且務必使用本說明書中指定的螺栓與螺絲。</p> <p>若未確實遵守指示，本產品可能會掉落而導致人員受傷或發生意外。</p>	
<p>處理電源線時務必小心謹慎。</p> <p>不當處理可能會釀成火災或造成觸電。作業時務必遵守以下安全措施：</p> <ul style="list-style-type: none"> • 手濕時切勿碰觸電源插頭。 • 切勿使用已破損或改裝過的電源線。 • 穿過臂桿裝置繞接電源線時，切勿太用力拉扯電源線。 	
<p>切勿將安裝支架安裝在易震動或衝撞之處。</p> <p>這可能會導致投影機或安裝表面損壞。如果本產品掉落，可能導致死亡或人員受傷。</p>	
<p>安裝於牆上時，請讓安裝支架足以支撐投影機及其重量，並能承受任何水平震動。使用 M10 或 3/8 吋 x 60 公釐螺帽與螺栓。</p> <p>小於 M10 或 3/8 吋 x 60 公釐的螺帽與螺栓可能會導致安裝支架掉落。因不當安裝或牆壁支撐強度不夠所造成的任何損壞或傷害，Epson 概不負責。</p>	
<p>安裝工作應該至少由兩名合格的維修人員執行。如果需要在安裝時鬆開任何螺絲，請務必小心，不要讓本產品掉落。</p> <p>如果本產品掉落，可能導致死亡或人員受傷。</p>	
<p>將本產品吊掛在牆上時，必須選擇堅固的牆壁，以確保能夠支撐投影機和安裝支架。本產品應安裝於混凝土牆壁上。</p> <p>投影機和安裝支架合計的總重量最多約 22.0 公斤（不含纜線）。</p> <p>將本產品吊掛在牆上之前，務必確保牆壁的支撐強度。如果牆壁不夠堅固，應先補強再進行安裝。</p>	
<p>定期檢查安裝支架，以確保零組件並未損壞或螺絲並未鬆脫。</p> <p>如果有任何零組件損壞，請立即停止使用安裝支架。如果本產品掉落，可能導致死亡或人員受傷。</p>	
<p>請勿拆解或改造本產品。</p> <p>產品內含有許多高電壓部件，可能會釀成火災、觸電或意外。</p>	
<p>請勿吊掛在本產品上。請勿在本產品上懸掛重物。</p> <p>如果本產品掉落，可能導致死亡或人員受傷。</p>	
<p>切勿使用黏著劑、潤滑劑或潤滑油安裝或調整安裝支架。</p> <p>如果使用黏著劑以防止螺絲鬆脫，或是在投影機的滑板固定零組件上使用潤滑劑或潤滑油，外殼可能會裂開而造成投影機掉落，因而導致人員受傷或財物損失。</p>	
<p>調整之後務必牢固地鎖緊螺絲。</p> <p>否則，本產品可能會掉落而導致人員受傷或財物損失。</p>	

 警告	
切勿在安裝之後鬆開螺栓與螺帽。 定期檢查以確認螺絲並未鬆脫。如果發現有任何鬆脫的螺絲，請牢固地鎖緊。否則，本產品可能會掉落而導致人員受傷或財物損失。	
妥善繞接纜線，避免干擾到螺帽與螺栓。 不當處理纜線可能會釀成火災或造成觸電。	
開啟投影機時，請勿直視投影鏡頭。 發出的強光可能會損傷視力。有兒童在場時，應當特別小心。若使用遙控器從較遠處開啟投影機，應確保沒有人直視投影鏡頭。	
使用投影機時，請勿將任何物品或手放在投影鏡頭附近。 集中照射的投影光線會讓此區域產生高溫，因而具有危險性。	
請勿於存在可燃性或爆炸性氣體的場所使用本投影機。 投影機內的高溫可能會導致起火與火災發生。	
只有專業人員才能卸除或重新安裝投影機，包括維護及修理作業都一樣。 進行維護及修理時，請參閱投影機 <i>使用說明書</i> 的指示。	
如果本產品出現任何異常狀況，請立即拔除本產品的纜線，然後聯絡當地經銷商或最近的Epson維修中心。 出現異常狀況時繼續使用本產品可能會導致起火、觸電或視力損害。	

 警告

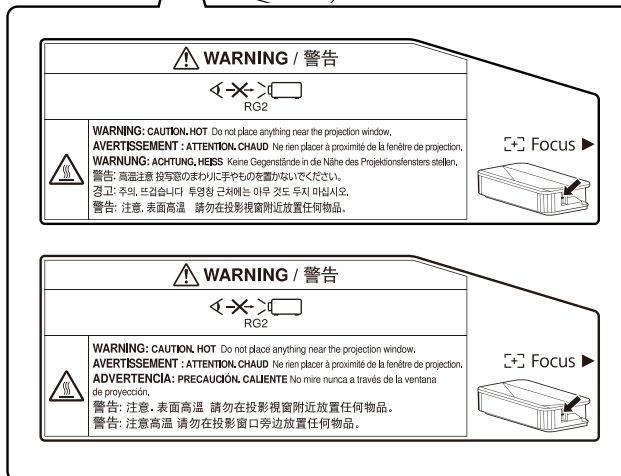
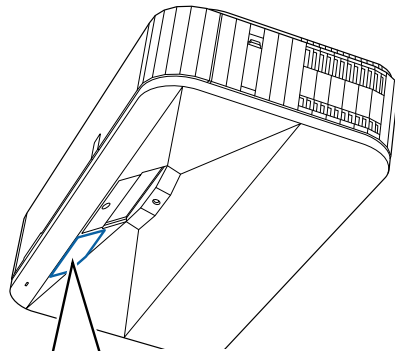
投影機內部及側邊貼有雷射警告標籤。


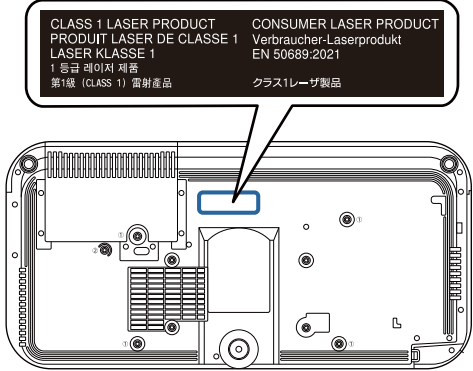









內部



外部

在投影期間，請勿直視投影鏡頭發射的雷射光束。(根據 IEC/EN60825-1:2014)



 警告	
	
切勿打開投影機上的任何護蓋。 投影機內的電壓可能會導致嚴重受傷。	
請勿直視投影機的光源。 本產品可能發出有害的光輻射。以免造成眼睛受傷。	
 注意	
裝設本產品場所的操作溫度不可超過您投影機機型所能耐受的程度。 將投影機安置於這種場所可能會導致損壞。	
裝設本產品的場所必須避免灰塵過多及濕度過高，以防止鏡頭或光學元件沾染灰塵而髒汙。	
調整本產品時切勿太過用力。 本產品可能會斷裂而導致人員受傷。	
本投影機是符合 IEC/EN60825-1:2014 國際雷射標準的第 1 類雷射產品。	
棄置投影機時，請勿拆解裝置。 請根據當地或國家法律及法規妥善處置。	

安裝支架安裝位置的注意事項

⚠ 警告	
<p>請勿安裝容易受到油煙或活動煙霧影響的位置。</p> <p>如果油汙等物品黏在投影機的滑板固定零組件上，外殼可能會裂開而造成投影機掉落，因而導致人員受傷或財物損失。</p>	⊘
⚠ 注意	
<p>請事先在投影機的裝設場所進行電源佈線作業。</p>	!
<p>安裝投影機時，務必遠離日光燈或冷氣空調等其他電子裝置。</p> <p>有些日光燈可能會干擾遙控器或互動筆。</p>	!
<p>安裝投影機時，請確保牆壁與投影機的通風口與進氣口之間有間隙，如下圖所示。</p>	!
<p>並列安裝兩台以上的投影機時，務必確保周遭環境溫度低於 35°C。</p> <p>如果環境溫度太高，投影機可能會過熱，而且可能會無預警關閉電源。</p>	!
<p>並列安裝兩台以上的投影機時，請在投影機之間至少保留 750 公釐的間隙。</p>	!
<p>如果您無法取得約 750 公釐的間隙，請安裝隔板，以阻隔投影機通風口所排放的熱氣。</p> <p>安裝隔板時，請確保以下空間。</p>	
<p>在接近實際預期使用環境的室溫下安裝及調整投影機。</p> <p>如果溫度出現變化，影像位置可能偏移。</p>	!
<p>適當地安裝投影機，使其相對於螢幕的垂直及水平傾斜角度不超過 +3 度或 -3 度。</p>	!



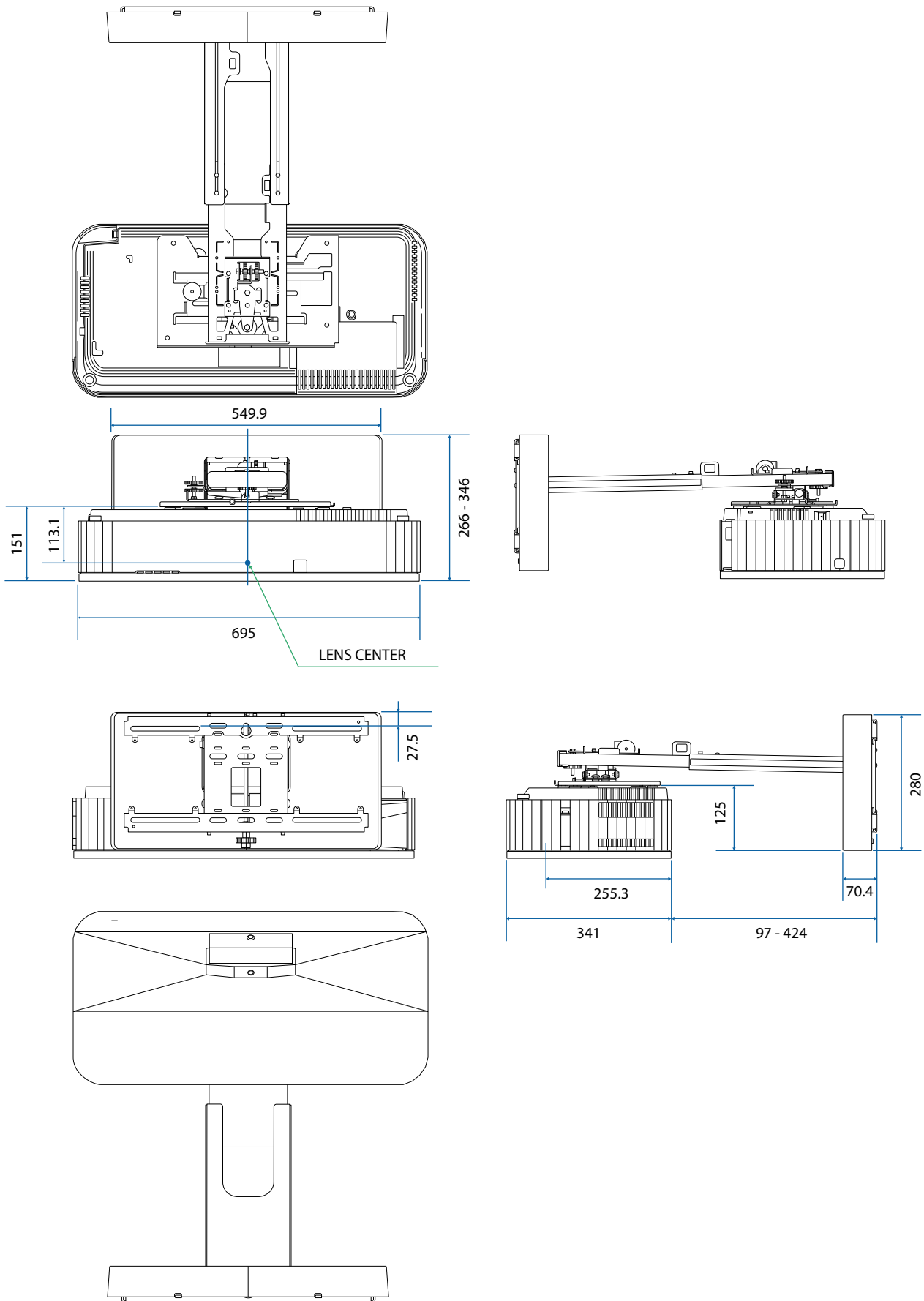
建議使用黏貼式螢幕或螢幕板。

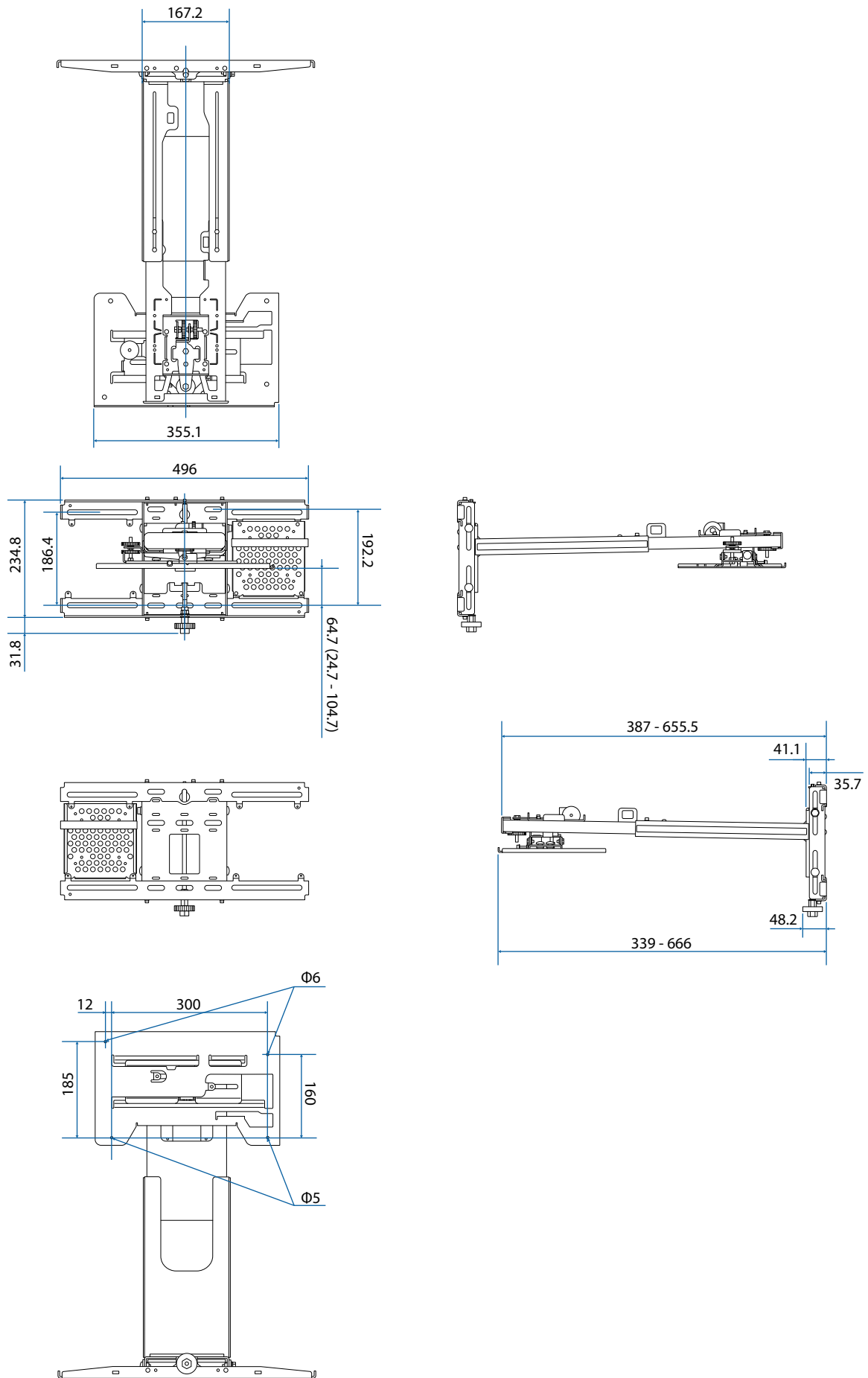


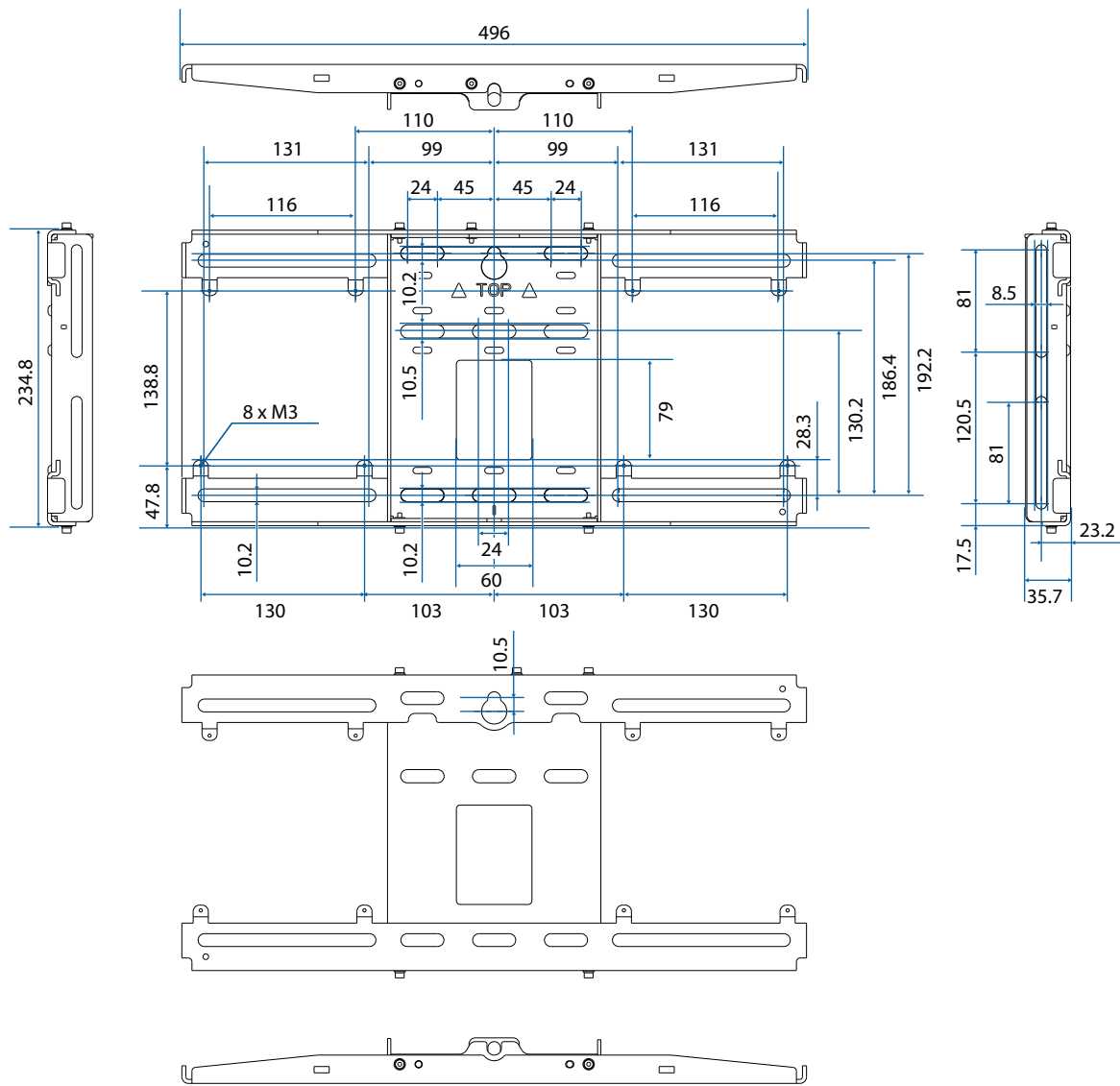
安裝支架規格

項目	規格
安裝支架重量 (臂桿裝置、六角軸、調整器、掛牆板、掛牆板蓋、末端護套)	約 9.5 公斤
最大負載量	15.0 公斤

外部尺寸

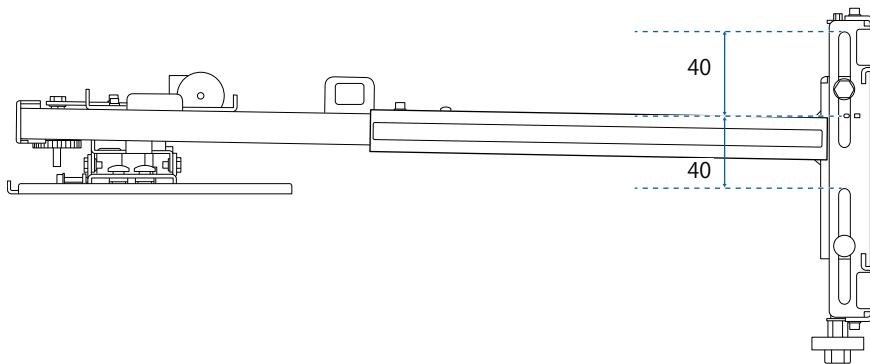




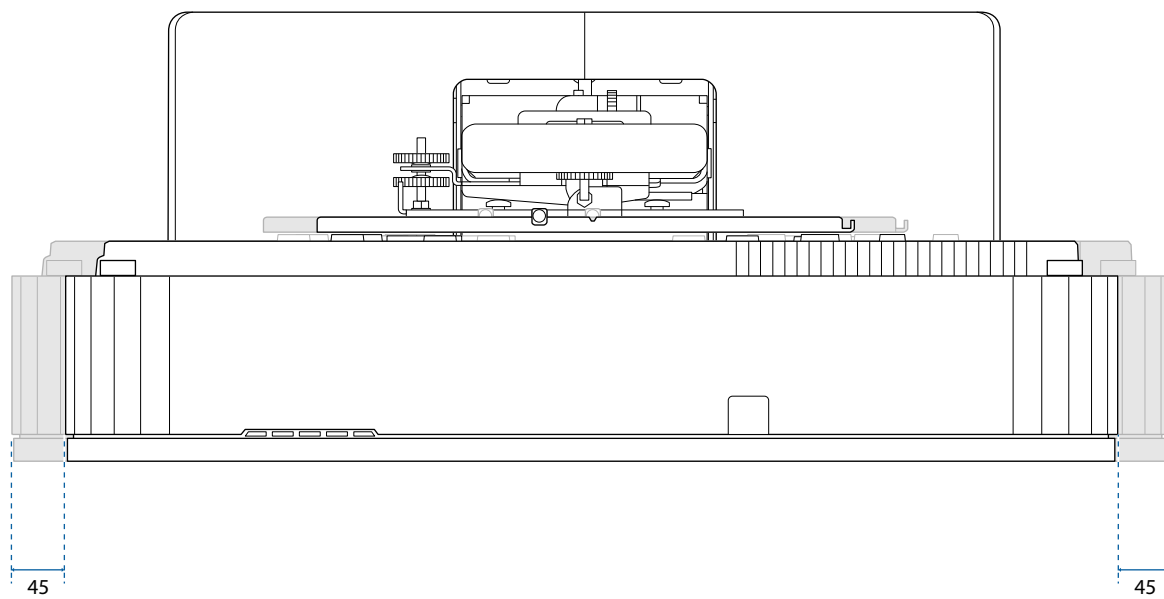


調整範圍

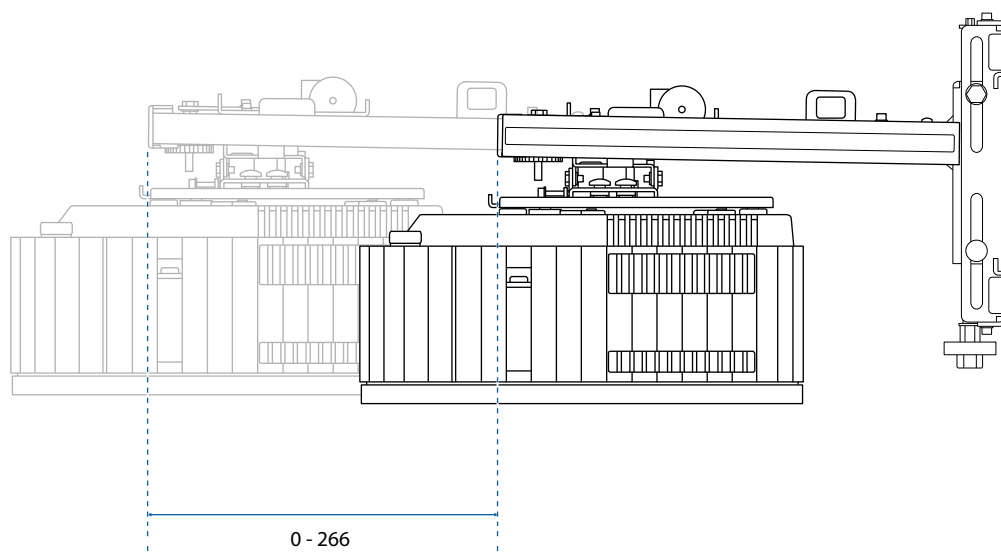
■ 垂直滑動



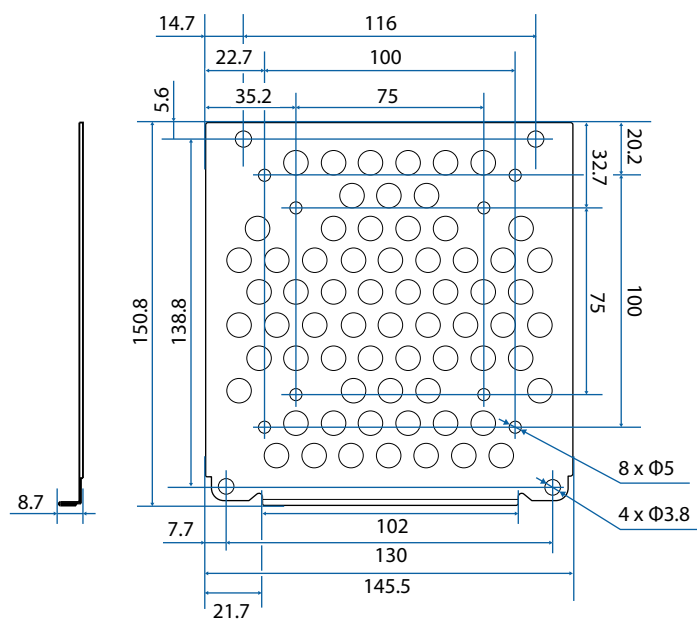
■ 水平滑動



■ 前後滑動



迷你 PC 安裝板



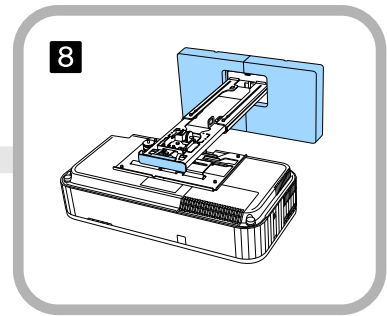
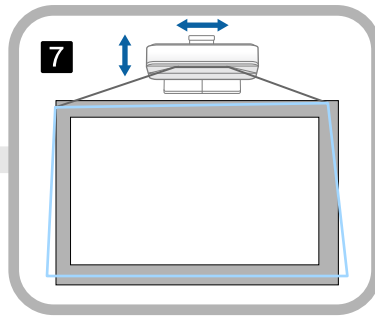
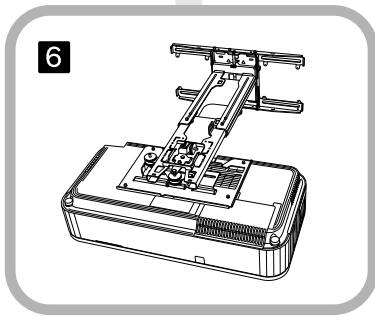
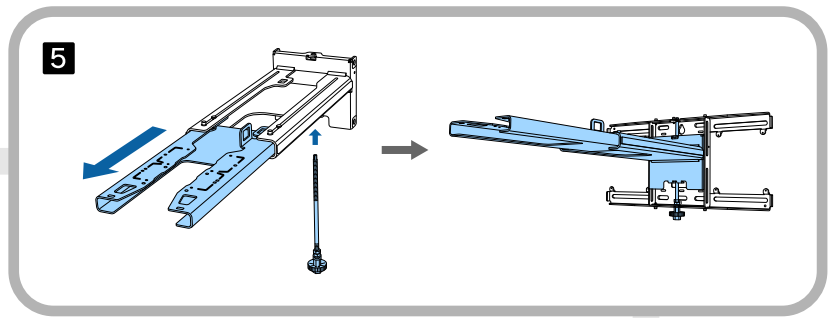
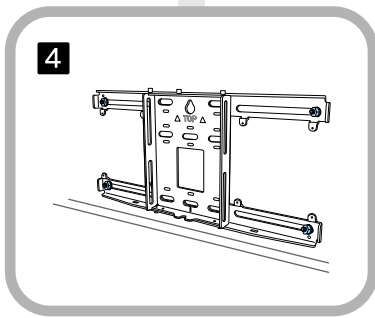
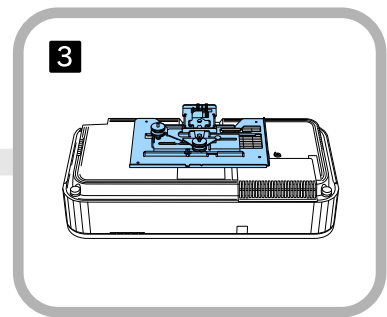
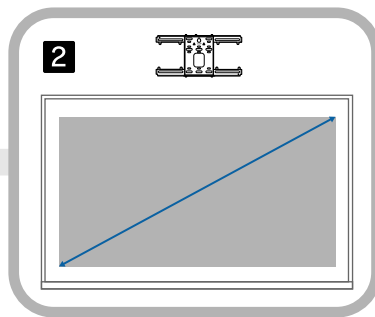
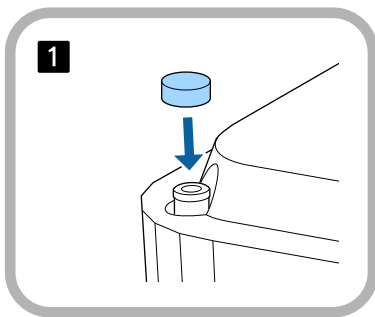
項目	規格
安裝 PC 的螺絲孔 (VESA 相容)	75 公釐 x 75 公釐 100 公釐 x 100 公釐
支援的 PC 尺寸	在 150 公釐 x 150 公釐 x 44 公釐之內
支援的 PC 重量	0.7 公斤以下

安裝安裝支架

請依照下列工作流程安裝安裝支架。

安裝牆上吊架前，請根據您的安裝環境妥善繞接纜線。

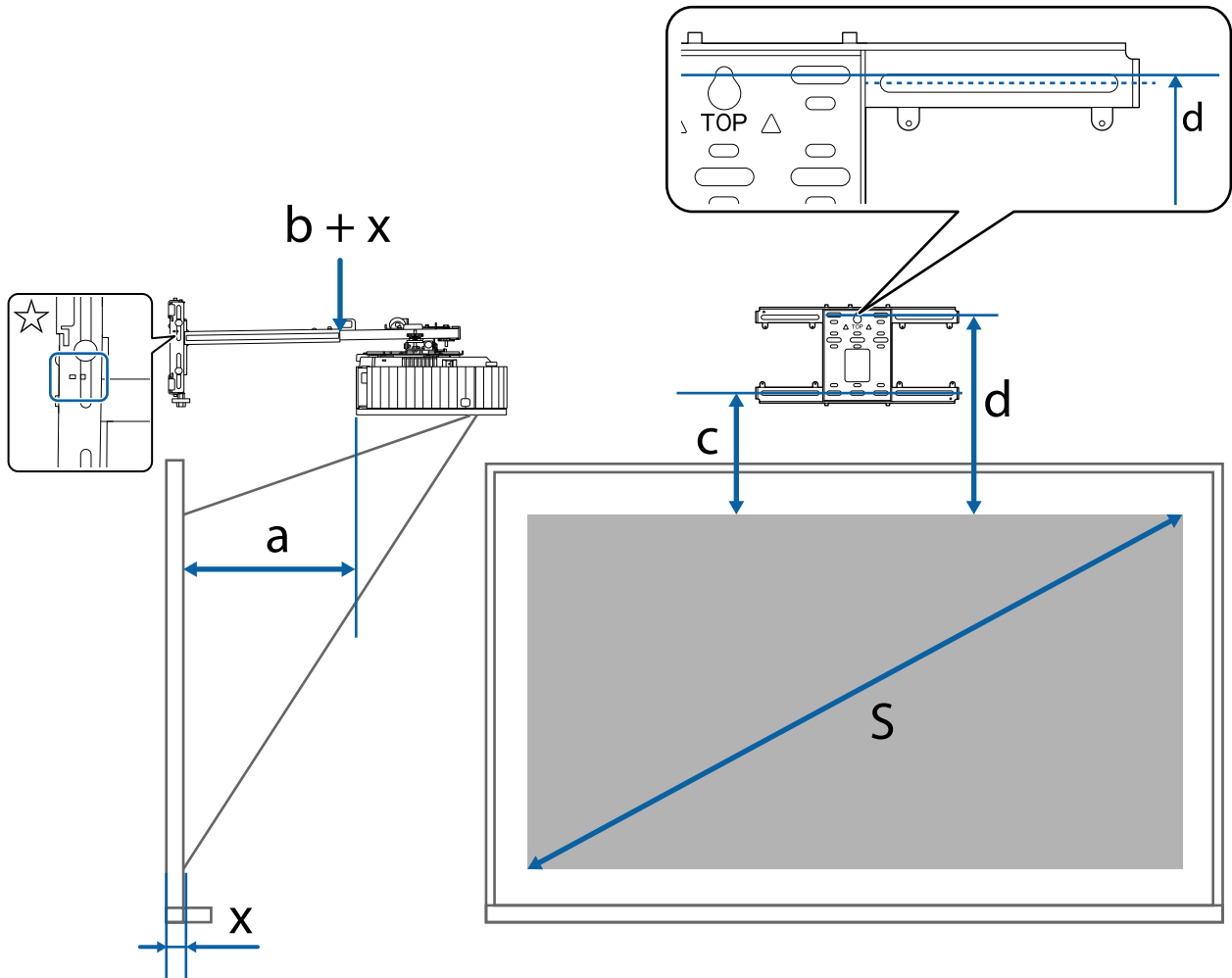
- 1 拆下投影機的撐腳（共3處），然後將橡膠蓋裝到前撐腳部位。
- 2 請查看投影距離表，以決定安裝位置 (☞ 第23頁)
- 3 將調整器裝上投影機 (☞ 第35頁)
- 4 在牆上安裝掛牆板 (☞ 第36頁)
- 5 調整臂桿裝置的臂長，然後裝上掛牆板 (☞ 第38頁)
- 6 將調整器裝上臂桿裝置，然後連接纜線與周邊裝置 (☞ 第43頁)
- 7 調整影像的位置 (☞ 第46頁)
- 8 安裝護蓋 (☞ 第57頁)



安裝吊架

■ 決定安裝位置 (投影距離表)

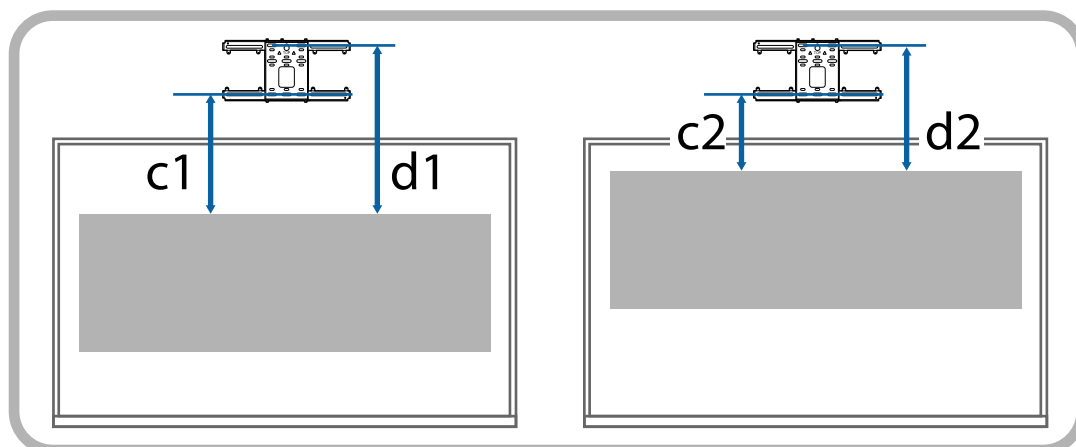
根據您想要投影的畫面大小來決定掛牆板的安裝位置 (S)。請參閱下圖，查看從a到d的數值。此為臂桿裝置位於掛牆板中央時的值 (參考下圖中的 ☆)。



- | | | | |
|-------|---------------------------|-----|---------------------|
| a : | 最小投影距離 (廣角) | c : | 從影像上緣到底部掛牆板安裝螺絲孔的距離 |
| b+x : | 臂桿裝置上臂桿刻度上的數值 (最大 266 公釐) | d : | 從影像上緣到掛牆板暫時螺絲孔的距離 |
| x : | 從牆壁到投影表面的距離 | S : | 投影影像尺寸 |

關於投影長寬比為 16:6 或 21:9 時 c 與 d 的值，請參閱以下說明。

- c1/d1：屏幕位置位於中央時
- c2/d2：屏幕位置位於頂端時



16:9 投影影像

[單位：公釐]

	S	a	b	c	d
100 "	221 × 125	97	1	251	443
101 "	224 × 126	101	5	253	445
102 "	226 × 127	105	9	255	447
103 "	228 × 128	109	13	257	449
104 "	230 × 130	112	16	259	451
105 "	232 × 131	116	20	262	454
106 "	235 × 132	120	24	264	456
107 "	237 × 133	124	28	266	458
108 "	239 × 134	127	31	268	460
109 "	241 × 136	131	35	270	462
110 "	244 × 137	135	39	273	465
111 "	246 × 138	139	43	275	467
112 "	248 × 139	142	46	277	469
113 "	250 × 141	146	50	279	471
114 "	252 × 142	150	54	281	473
115 "	255 × 143	154	58	284	476
116 "	257 × 144	157	61	286	478
117 "	259 × 146	161	3	269	461
118 "	261 × 147	165	7	271	463
119 "	263 × 148	169	11	273	465
120 "	266 × 149	172	14	275	467
121 "	268 × 151	176	18	277	469
122 "	270 × 152	180	22	279	471
123 "	272 × 153	184	26	281	473
124 "	275 × 154	187	29	283	475
125 "	277 × 156	191	33	285	477
126 "	279 × 157	195	37	287	479
127 "	281 × 158	199	41	289	481
128 "	283 × 159	202	44	291	483
129 "	286 × 161	206	48	293	485
130 "	288 × 162	210	52	295	487

	S	a	b	c	d
131 "	290 × 163	214	56	297	489
132 "	292 × 164	217	59	299	491
133 "	294 × 166	221	63	301	493
134 "	297 × 167	225	67	303	495
135 "	299 × 168	229	71	305	497
136 "	301 × 169	232	74	307	499
137 "	303 × 171	236	78	309	501
138 "	306 × 172	240	82	311	503
139 "	308 × 173	243	85	314	506
140 "	310 × 174	247	89	316	508
141 "	312 × 176	251	93	318	510
142 "	314 × 177	255	97	320	512
143 "	317 × 178	258	100	322	514
144 "	319 × 179	262	104	324	516
145 "	321 × 181	266	108	326	518
146 "	323 × 182	270	112	328	520
147 "	325 × 183	273	115	330	522
148 "	328 × 184	277	119	332	524
149 "	330 × 186	281	123	334	526
150 "	332 × 187	285	127	336	528
151 "	334 × 188	288	130	338	530
152 "	336 × 189	292	134	340	532
153 "	339 × 191	296	138	342	534
154 "	341 × 192	300	142	344	536
155 "	343 × 193	303	145	346	538
156 "	345 × 194	307	149	348	540
157 "	348 × 196	311	153	350	542
158 "	350 × 197	315	157	352	544
158 "	352 × 198	318	160	354	546
160 "	354 × 199	322	164	356	548

16:10 投影影像

[單位：公釐]

	S	a	b	c	d
93 "	200 × 125	100	4	235	427
94 "	202 × 127	104	8	237	429
95 "	205 × 128	108	12	239	431
96 "	207 × 129	112	16	242	434
97 "	209 × 131	116	20	244	436
98 "	211 × 132	120	24	246	438
99 "	213 × 133	124	28	248	440
100 "	215 × 135	128	32	251	443
101 "	218 × 136	132	36	253	445
102 "	220 × 137	136	40	255	447
103 "	222 × 139	140	44	257	449
104 "	224 × 140	144	48	259	451
105 "	226 × 141	148	52	262	454
106 "	228 × 143	152	56	264	456
107 "	230 × 144	156	60	266	458
108 "	233 × 145	160	64	268	460
109 "	235 × 147	164	68	270	462
110 "	237 × 148	168	72	273	465
111 "	239 × 149	172	76	275	467
112 "	241 × 151	176	80	277	469
113 "	243 × 152	180	84	279	471
114 "	246 × 153	184	88	281	473
115 "	248 × 155	189	93	284	476
116 "	250 × 156	193	97	286	478
117 "	252 × 158	197	39	288	480
118 "	254 × 159	201	43	290	482
119 "	256 × 160	205	47	292	484
120 "	258 × 162	209	51	295	487
121 "	261 × 163	213	55	297	489
122 "	263 × 164	217	59	299	491

	S	a	b	c	d
123 "	265 × 166	221	63	301	493
124 "	267 × 167	225	67	303	495
125 "	269 × 168	229	71	306	498
126 "	271 × 170	233	75	308	500
127 "	274 × 171	237	79	310	502
128 "	276 × 172	241	83	312	504
129 "	278 × 174	245	87	314	506
130 "	280 × 175	249	91	317	509
131 "	282 × 176	253	95	319	511
132 "	284 × 178	257	99	321	513
133 "	286 × 179	261	103	323	515
134 "	289 × 180	265	107	325	517
135 "	291 × 182	269	111	328	520
136 "	293 × 183	274	116	330	522
137 "	295 × 184	278	120	332	524
138 "	297 × 186	282	124	334	526
139 "	299 × 187	286	128	337	529
140 "	302 × 188	290	132	339	531
141 "	304 × 190	294	136	341	533
142 "	306 × 191	298	140	343	535
143 "	308 × 193	302	144	345	537
144 "	310 × 194	306	148	348	540
145 "	312 × 195	310	152	350	542
146 "	314 × 197	314	156	352	544
147 "	317 × 198	318	160	354	546
148 "	319 × 199	322	164	356	548

4:3 投影影像

[單位：公釐]

	S	a	b	c	d
82 "	167 × 125	99	3	235	427
83 "	169 × 126	103	7	237	429
84 "	171 × 128	108	12	240	432
85 "	173 × 130	113	17	242	434
86 "	175 × 131	117	21	245	437
87 "	177 × 133	122	26	247	439
88 "	179 × 134	126	30	250	442
89 "	181 × 136	131	35	252	444
90 "	183 × 137	135	39	255	447
91 "	185 × 139	140	44	257	449
92 "	187 × 140	145	49	260	452
93 "	189 × 142	149	53	262	454
94 "	191 × 143	154	58	265	457
95 "	193 × 145	158	62	267	459
96 "	195 × 146	163	67	270	462
97 "	197 × 148	168	72	272	464
98 "	199 × 149	172	76	275	467
99 "	201 × 151	177	81	277	469
100 "	203 × 152	181	85	280	472
101 "	205 × 154	186	90	282	474
102 "	207 × 155	190	94	285	477
103 "	209 × 157	195	99	287	479
104 "	211 × 158	200	104	290	482
105 "	213 × 160	204	108	292	484
106 "	215 × 162	209	113	295	487
107 "	217 × 163	213	117	297	489
108 "	219 × 165	218	122	300	492
109 "	221 × 166	223	127	302	494
110 "	224 × 168	227	131	305	497
111 "	226 × 169	232	136	307	499

	S	a	b	c	d
112 "	228 × 171	236	140	310	502
113 "	230 × 172	241	145	312	504
114 "	232 × 174	245	149	315	507
115 "	234 × 175	250	154	317	509
116 "	236 × 177	255	159	320	512
117 "	238 × 178	259	161	322	514
118 "	240 × 180	264	166	325	517
119 "	242 × 181	268	170	327	519
120 "	244 × 183	273	175	330	522
121 "	246 × 184	278	180	332	524
122 "	248 × 186	282	184	335	527
123 "	250 × 187	287	189	337	529
124 "	252 × 189	291	193	340	532
125 "	254 × 191	296	198	342	534
126 "	256 × 192	300	202	345	537
127 "	258 × 194	305	207	347	539
128 "	260 × 195	310	212	350	542
129 "	262 × 197	314	216	352	544
130 "	264 × 198	319	221	355	547

16:6 投影影像

[單位：公釐]

	S	a	b	c1	d1	c2	d2
93 "	221 × 83	97	1	441	633	234	426
94 "	224 × 84	101	5	446	638	236	429
95 "	226 × 85	105	9	450	642	238	430
96 "	228 × 86	109	13	454	646	240	432
97 "	231 × 87	113	17	459	651	243	435
98 "	233 × 87	117	21	463	655	244	437
99 "	235 × 88	121	25	468	660	247	439
100 "	238 × 89	125	29	472	664	249	441
101 "	240 × 90	129	33	477	669	252	444
102 "	243 × 91	133	37	481	673	254	446
103 "	245 × 92	137	41	485	677	255	448
104 "	247 × 93	141	45	490	682	258	450
105 "	250 × 94	145	49	494	686	260	452
106 "	252 × 95	149	53	499	691	263	455
107 "	254 × 95	153	57	503	695	264	457
108 "	257 × 96	157	61	507	699	266	458
109 "	259 × 97	162	66	512	704	269	461
110 "	262 × 98	166	70	516	708	271	463
111 "	264 × 99	170	74	521	713	274	466
112 "	266 × 100	174	78	525	717	275	467
113 "	269 × 101	178	82	530	722	278	470
114 "	271 × 102	182	86	534	726	280	472
115 "	274 × 103	186	90	538	730	282	474
116 "	276 × 103	190	94	543	735	284	477
117 "	278 × 104	194	36	547	739	286	478
118 "	281 × 105	198	40	552	744	289	481
119 "	283 × 106	202	44	556	748	291	483
120 "	285 × 107	206	48	561	753	293	486
121 "	288 × 108	210	52	565	757	295	487
122 "	290 × 109	214	56	569	761	297	489

	S	a	b	c1	d1	c2	d2
123 "	293 × 110	218	60	574	766	300	492
124 "	295 × 111	222	64	578	770	302	494
125 "	297 × 111	226	68	583	775	304	496
126 "	300 × 112	230	72	587	779	306	498
127 "	302 × 113	234	76	591	783	308	500
128 "	304 × 114	238	80	596	788	311	503
129 "	307 × 115	242	84	600	792	312	505
130 "	309 × 116	246	88	605	797	315	507
131 "	312 × 117	250	92	609	801	317	509
132 "	314 × 118	254	96	614	806	320	512
133 "	316 × 119	258	100	618	810	321	514
134 "	319 × 120	262	104	622	814	323	515
135 "	321 × 120	266	108	627	819	326	518
136 "	323 × 121	270	112	631	823	328	520
137 "	326 × 122	274	116	636	828	331	523
138 "	328 × 123	278	120	640	832	332	525
139 "	331 × 124	282	124	645	837	335	527
140 "	333 × 125	286	128	649	841	337	529
141 "	335 × 126	290	132	653	845	339	531
142 "	338 × 127	294	136	658	850	341	534
143 "	340 × 128	298	140	662	854	343	535
144 "	342 × 128	302	144	667	859	346	538
145 "	345 × 129	306	148	671	863	348	540
146 "	347 × 130	310	152	675	867	349	542
147 "	350 × 131	314	156	680	872	352	544
148 "	352 × 132	318	160	684	876	354	546

21:9 投影影像

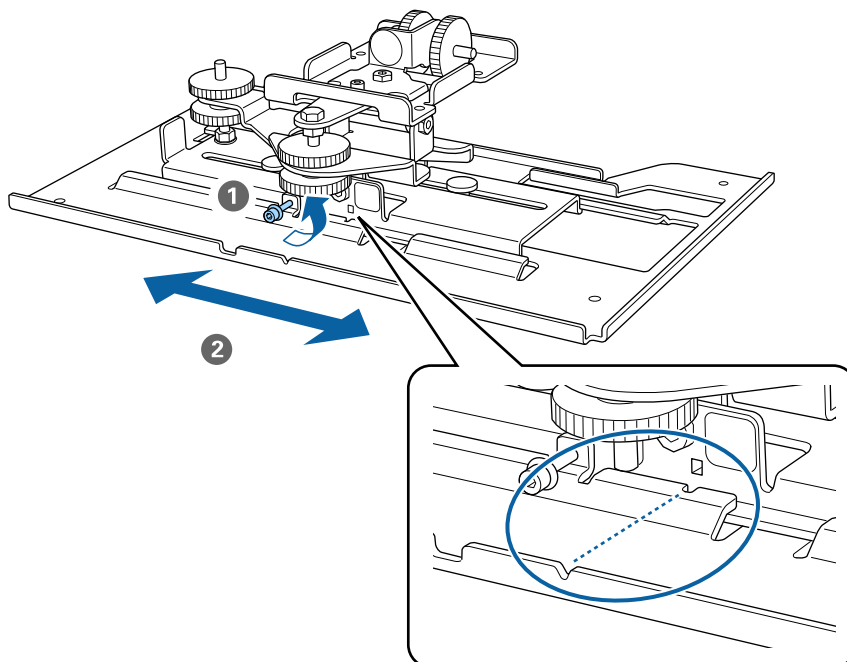
[單位：公釐]

	S	a	b	c1	d1	c2	d2
95 "	222 × 95	98	2	383	575	234	427
96 "	224 × 96	102	6	387	579	237	429
97 "	226 × 97	106	10	390	582	238	431
98 "	229 × 98	110	14	394	586	241	433
99 "	231 × 99	114	18	398	590	243	435
100 "	233 × 100	118	22	401	593	245	437
101 "	236 × 101	122	26	405	597	247	439
102 "	238 × 102	126	30	409	601	250	442
103 "	240 × 103	130	34	413	605	252	444
104 "	243 × 104	134	38	416	608	253	446
105 "	245 × 105	138	42	420	612	256	448
106 "	247 × 106	142	46	424	616	258	450
107 "	250 × 107	146	50	427	619	260	452
108 "	252 × 108	150	54	431	623	262	454
109 "	254 × 109	153	57	435	627	265	457
110 "	257 × 110	157	61	439	631	267	459
111 "	259 × 111	161	65	442	634	268	461
112 "	261 × 112	165	69	446	638	271	463
113 "	264 × 113	169	73	450	642	273	466
114 "	266 × 114	173	77	453	645	275	467
115 "	268 × 115	177	81	457	649	277	469
116 "	271 × 116	181	85	461	653	280	472
117 "	273 × 117	185	27	465	657	282	474
118 "	275 × 118	189	31	468	660	284	476
119 "	278 × 119	193	35	472	664	286	478
120 "	280 × 120	197	39	476	668	288	481
121 "	282 × 121	201	43	479	671	290	482
122 "	285 × 122	205	47	483	675	292	484
123 "	287 × 123	209	51	487	679	295	487
124 "	289 × 124	213	55	491	683	297	489

	S	a	b	c1	d1	c2	d2
125 "	292 × 125	217	59	494	686	299	491
126 "	294 × 126	221	63	498	690	301	493
127 "	296 × 127	225	67	502	694	303	496
128 "	299 × 128	228	70	505	697	305	497
129 "	301 × 129	232	74	509	701	307	500
130 "	304 × 130	236	78	513	705	310	502
131 "	306 × 131	240	82	517	709	312	504
132 "	308 × 132	244	86	520	712	314	506
133 "	311 × 133	248	90	524	716	316	508
134 "	313 × 134	252	94	528	720	319	511
135 "	315 × 135	256	98	531	723	320	512
136 "	318 × 136	260	102	535	727	322	515
137 "	320 × 137	264	106	539	731	325	517
138 "	322 × 138	268	110	543	735	327	519
139 "	325 × 139	272	114	546	738	329	521
140 "	327 × 140	276	118	550	742	331	523
141 "	329 × 141	280	122	554	746	334	526
142 "	332 × 142	284	126	557	749	335	527
143 "	334 × 143	288	130	561	753	337	530
144 "	336 × 144	292	134	565	757	340	532
145 "	339 × 145	296	138	569	761	342	535
146 "	341 × 146	300	142	572	764	344	536
147 "	343 × 147	303	145	576	768	346	538
148 "	346 × 148	307	149	580	772	349	541
149 "	348 × 149	311	153	583	775	350	542
150 "	350 × 150	315	157	587	779	352	545
151 "	353 × 151	319	161	591	783	355	547

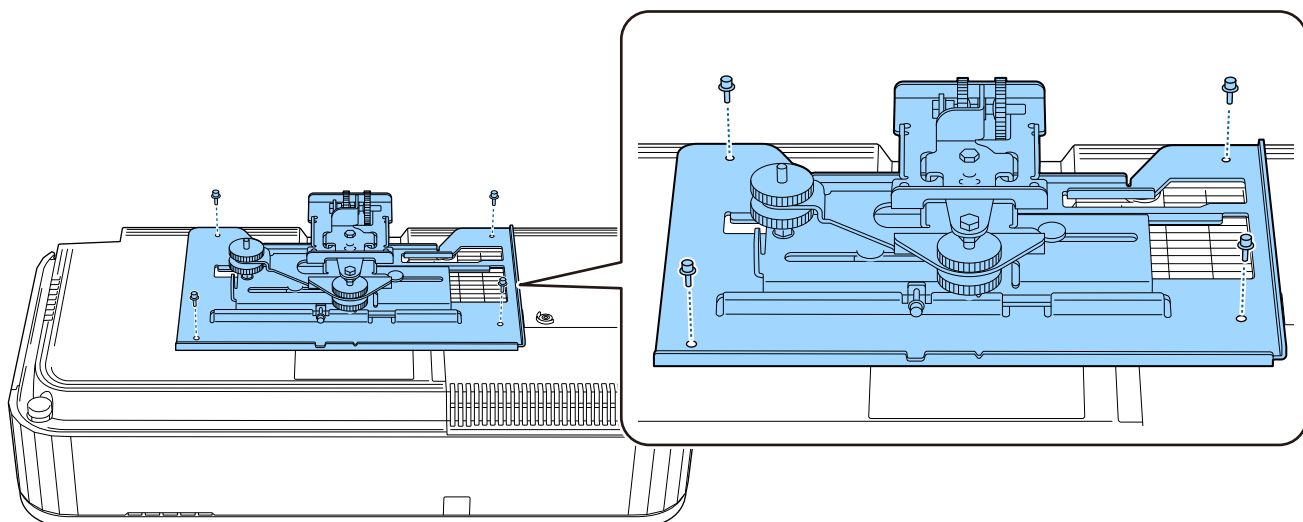
■ 將調整器裝上投影機

1 鬆開調整器上的 M4 螺栓，然後對齊每個零件上的標記



當位置正確時，請鎖緊 M4 螺栓。

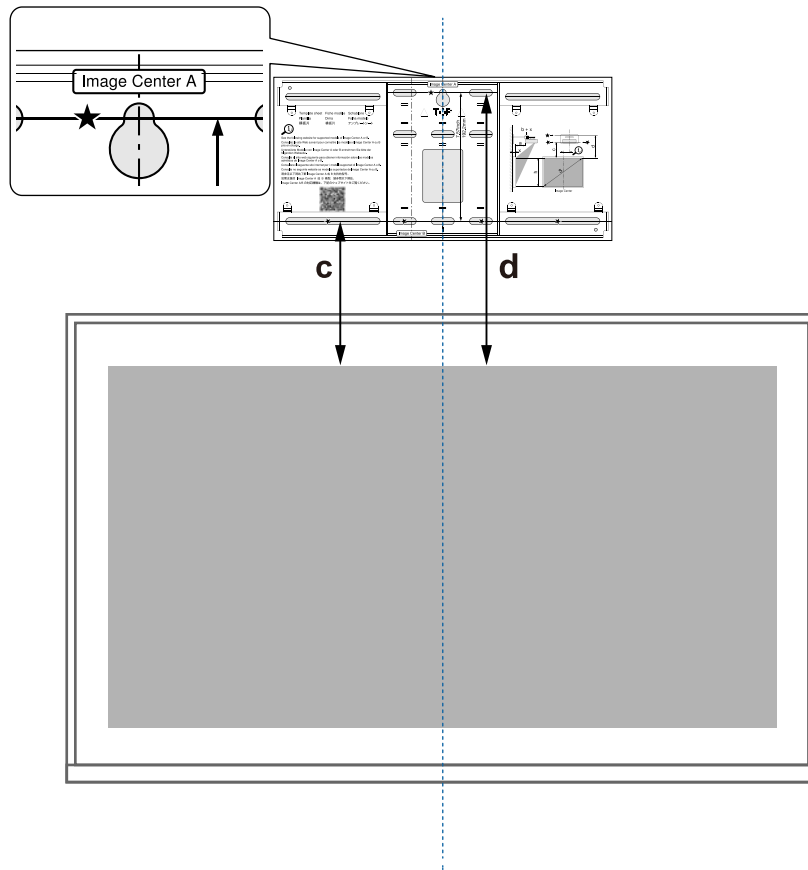
2 使用隨附的 M4 x 12 公釐螺栓 (x4) 將調整器固定至投影機底座



■ 在牆上安裝掛牆板

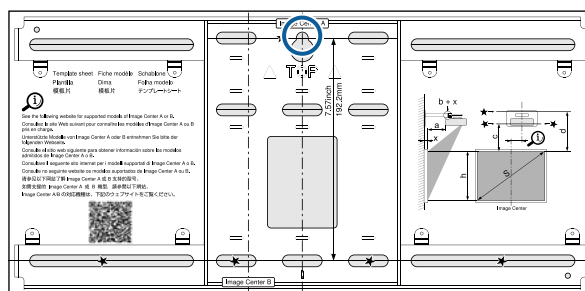
1 將模板片裝在牆上

根據您使用投影距離表確認的安裝位置，以安裝模板片 (第23頁)。
將目前投影畫面的中央位置對齊模板片上的 Image Center A。



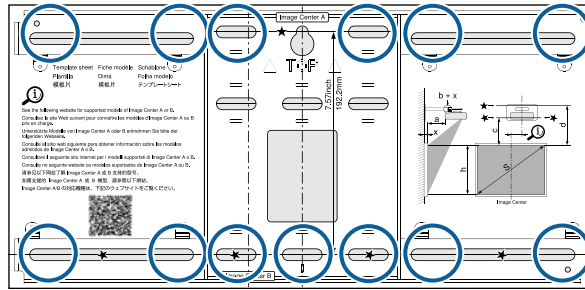
2 將市售的 M10 螺絲拴進掛牆板的暫時螺絲孔位置

在牆壁與螺絲頭之間保留 6 公釐以上的間隙。



3 決定掛牆板裝設孔的位置

在下圖所示的螺絲孔中，至少固定上、下、左、右四個點，以達到最佳平衡。

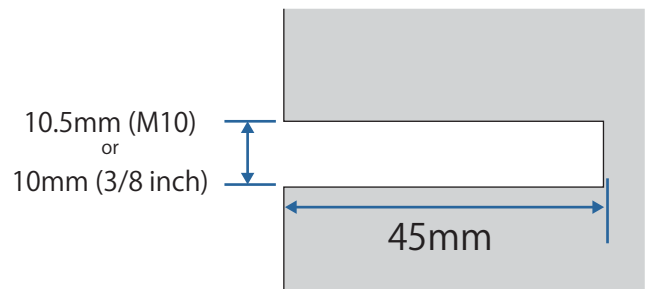


4 在牆壁上鑽孔

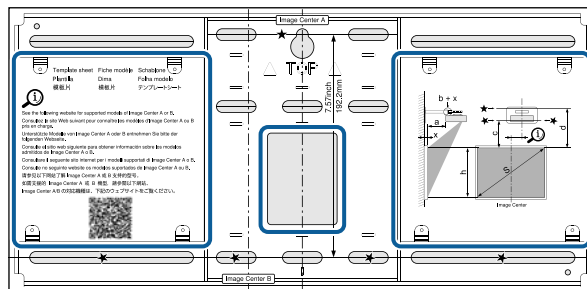
鑽孔直徑：10.5 mm (M10) 或 10 mm (3/8 inch)

前導孔深度：45 公釐

錨定孔深度：40 公釐

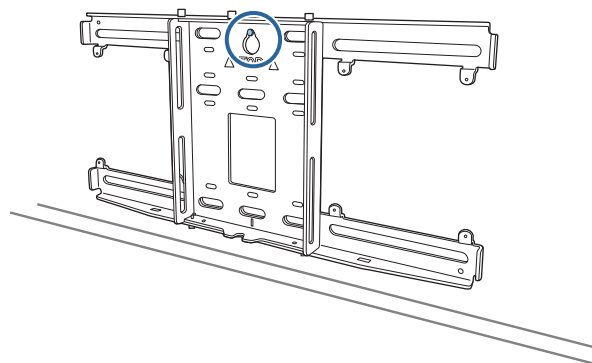


將纜線穿過牆壁繞接到投影機時，可在下圖所示的區域鑽孔並將其當作纜線繞接孔。

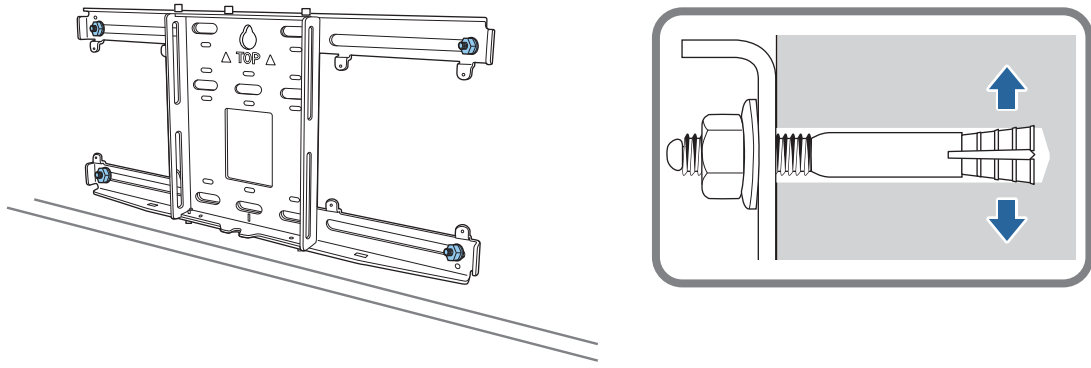


5 拆下模板片

6 將掛牆板放置在您於步驟 2 中，安裝的暫時 M10 螺絲上

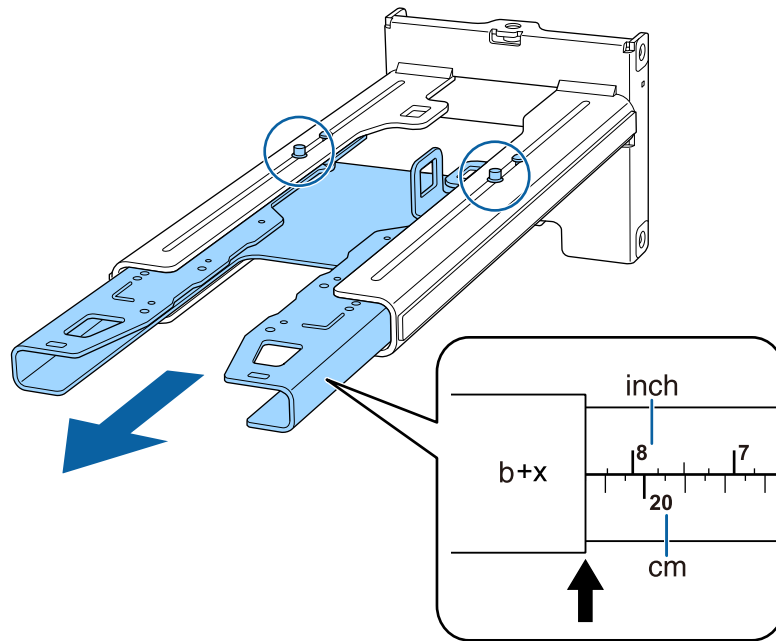


7 使用 M10 或 3/8 吋 x 60 公釐如錨定螺栓來將掛牆板固定至您於步驟 4 中鑽出的螺絲孔



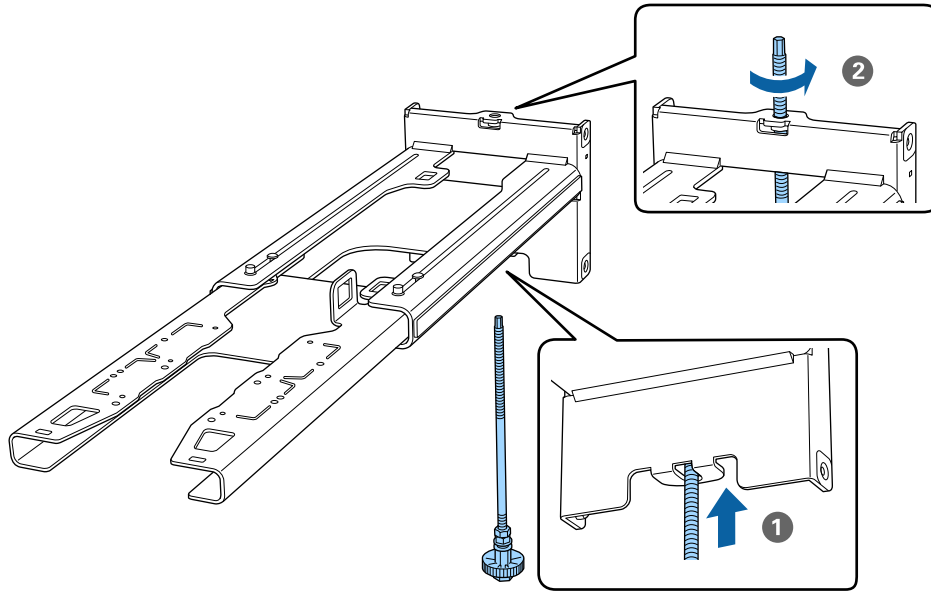
■ 將臂桿裝置安裝至掛牆板

1 鬆開 M4 x 12 公釐螺栓 (x2) 並伸長臂桿裝置上的臂桿
將滑動組件上的刻度調整至在投影距離表中為 (b) 確認的合計距離值 (第23頁) 與投影表面 (x) 的厚度。



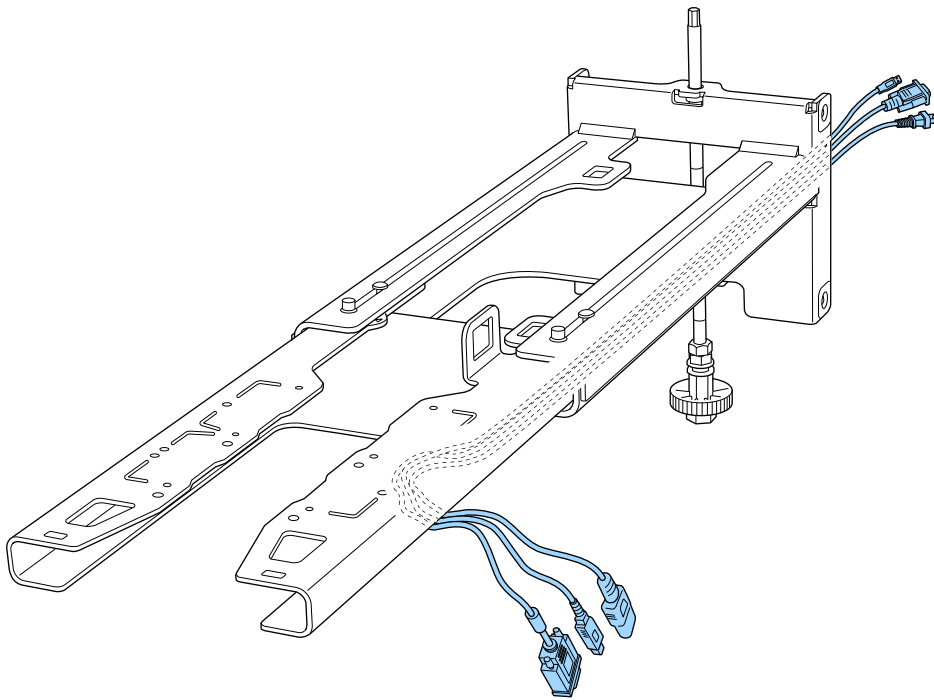
2

將六角軸插入臂桿裝置



3

將所需的纜線穿過臂桿裝置



警告

請勿將剩餘的纜線掛吊在臂桿裝置的上面。這樣會導致掉落而造成意外。

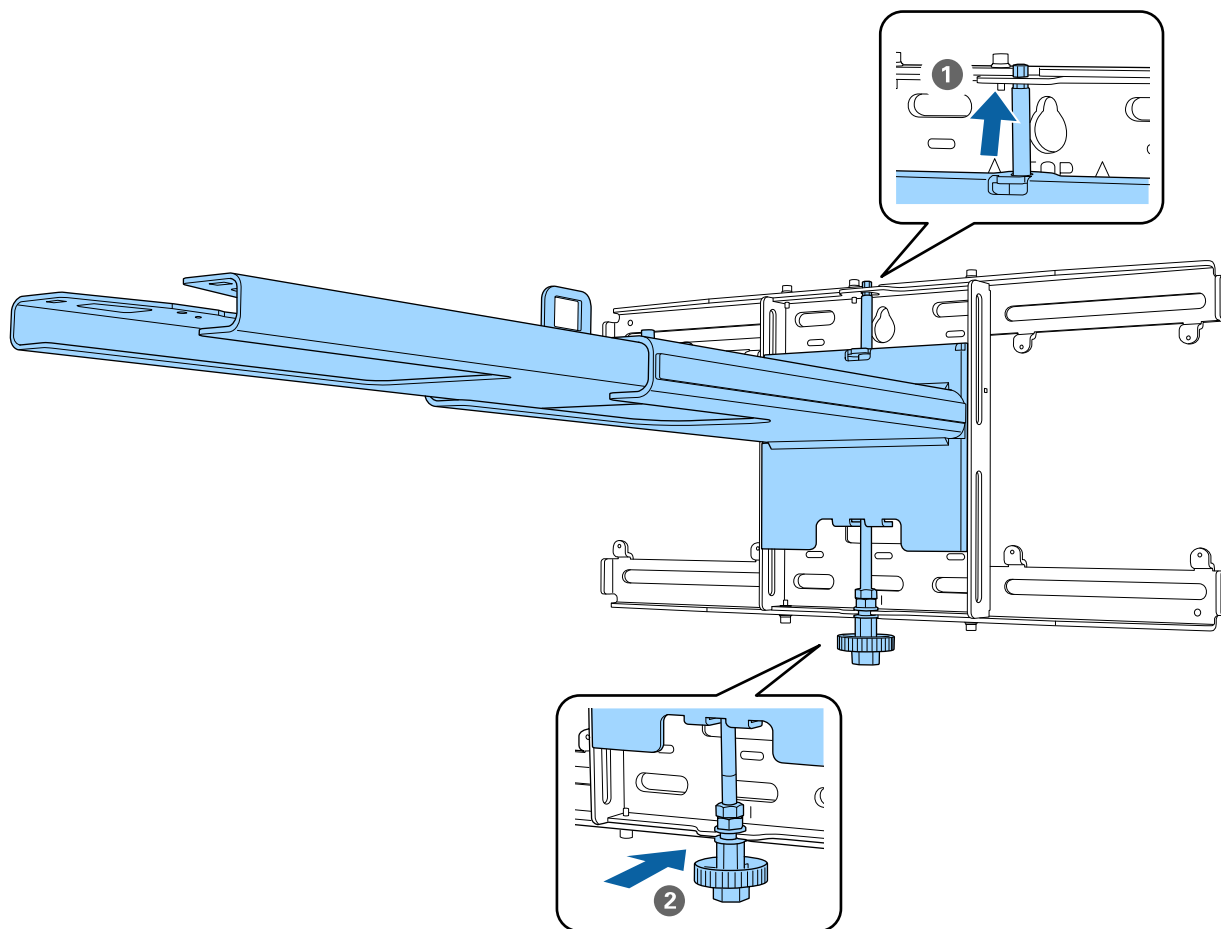


確定用於連接迷你 PC 等周邊裝置的纜線埠有適當繞接，讓纜線從臂桿裝置的下方繞出，而非穿過牆壁。

4

將臂桿裝置安裝到掛牆板

插入六角軸，直到尖端稍微從掛牆板頂部伸出，且另一端連接至掛牆板的底部。



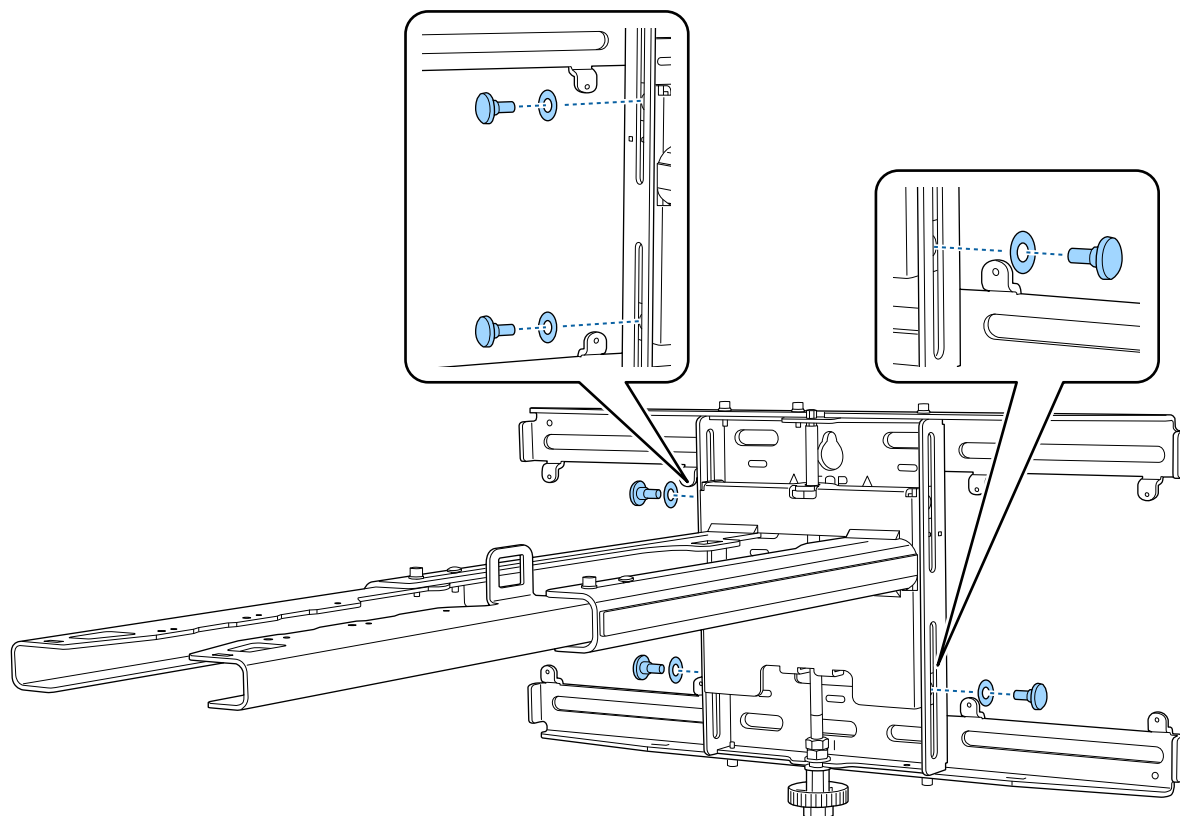
 **注意**

務必要小心，切勿讓纜線卡在臂桿裝置與掛牆板之間。

5

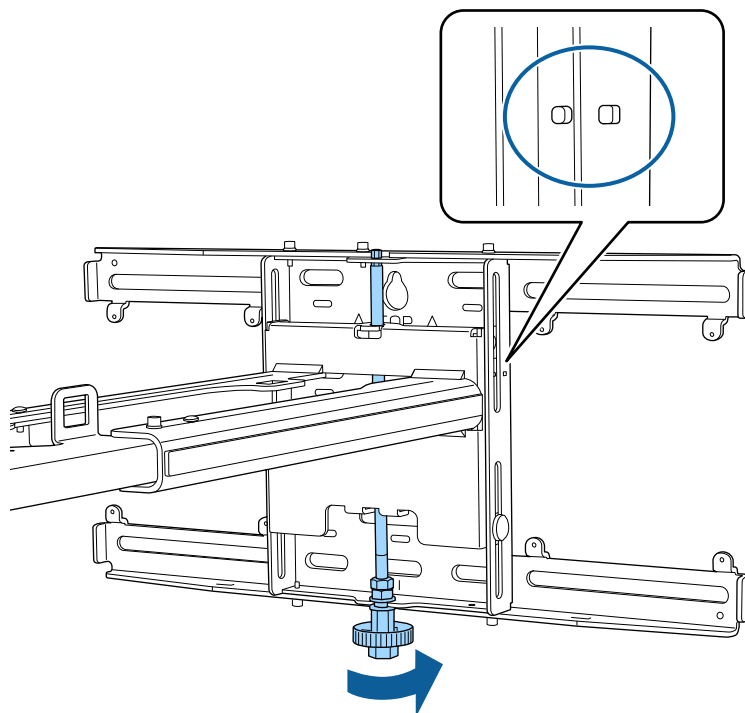
暫時固定臂桿裝置

使用隨附的 M6 螺絲固定三點 (x3)。

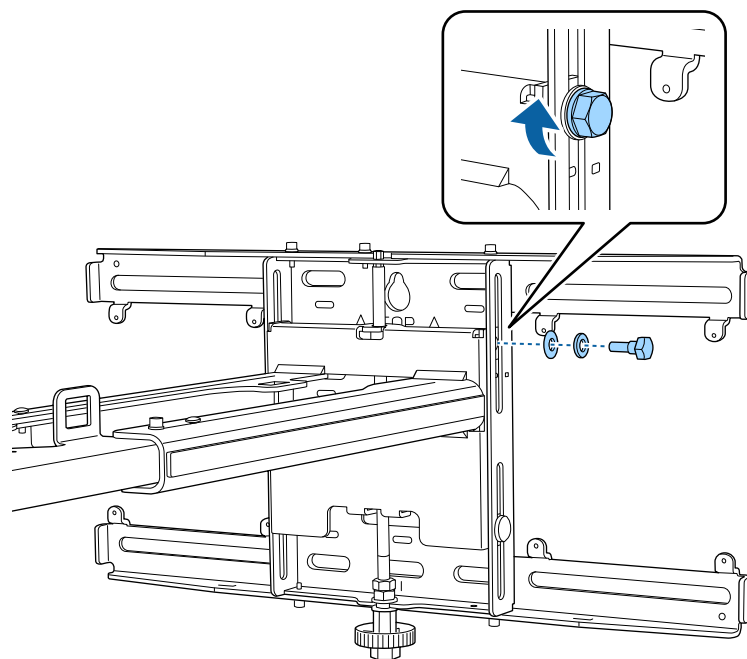


6

使用開口扳手調整垂直滑動，以對齊掛牆板與臂桿裝置上的標記。



7 鎖緊 M6 螺栓 (x1) 以固定臂桿裝置

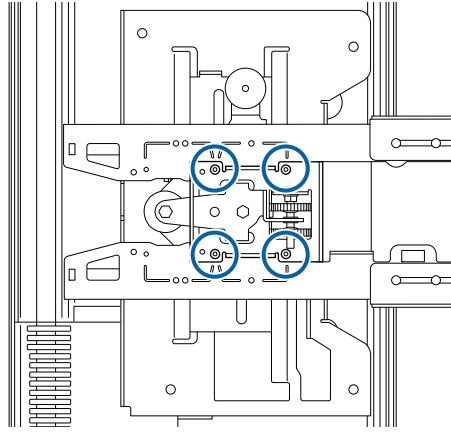


■ 將調整器安裝至臂桿裝置

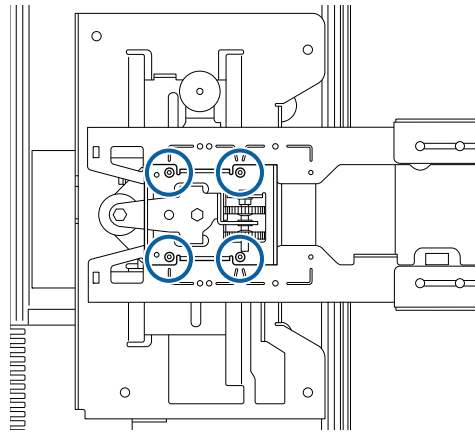
1 檢查調整器的安裝位置

安裝位置於臂桿裝置上標示。根據您想要投影的畫面大小，於合適的位置上安裝。

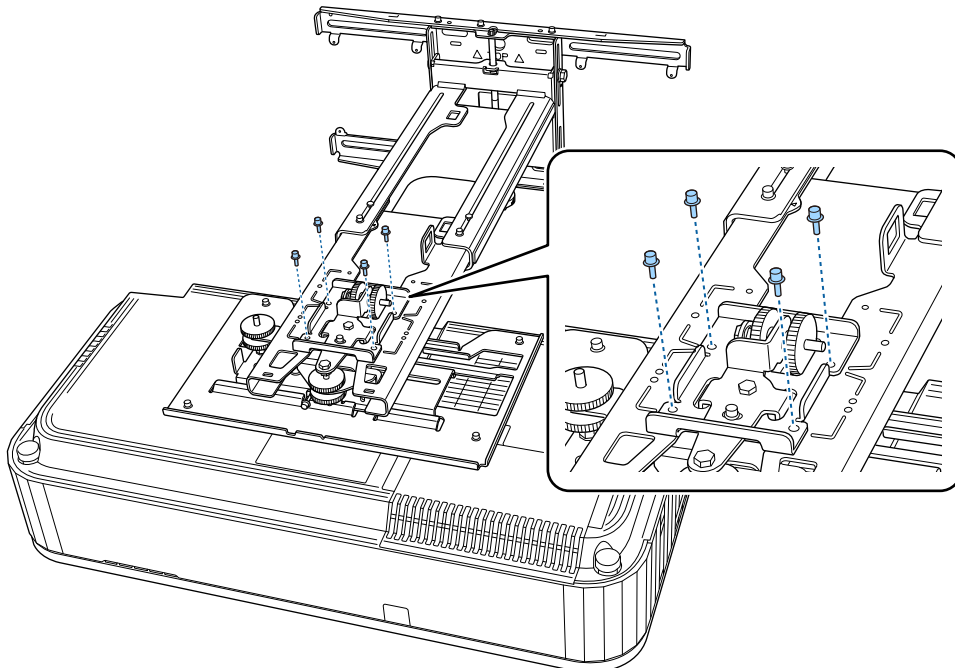
- 當投影影像小於 117 英寸時：將裝置安裝在標示 ○ 標記的位置。



- 投影影像為 117 英寸以上時：將裝置安裝在標示 ○ ○ 標記的位置。



2 使用隨附的 M4 x 12 公釐螺栓 (x4)，將調整器固定至臂桿裝置



3

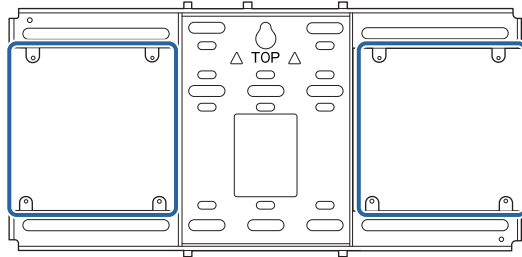
將纜線連接至投影機

最後連接電源線。

■

安裝周邊裝置

將迷你 PC 或電視棒安裝至迷你 PC 安裝板，並固定至掛牆板左側或右側。



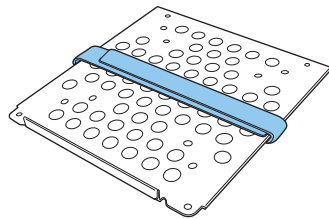
安裝至不會阻擋 PC 通風口的位置。

我們建議將 PC 安裝在通風口在頂部，進氣口在底部的位置。

使用迷你 PC 皮帶固定時

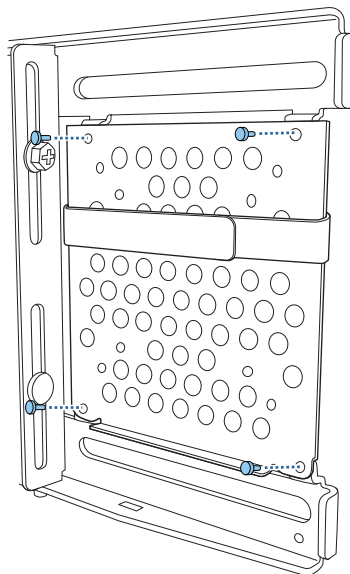
1

將皮帶纏繞在迷你 PC 安裝板上



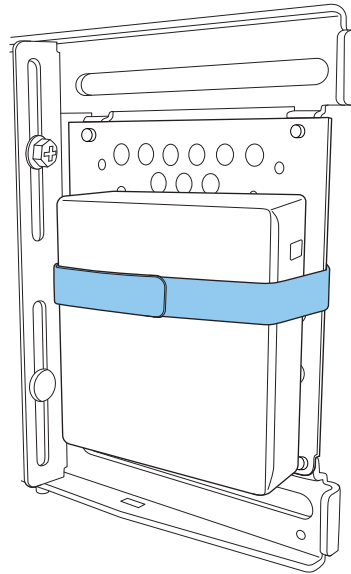
2

使用隨附的 M3 x 6 mm 螺絲 (x4) 將迷你 PC 安裝板固定至掛牆板。



3

將 PC 放置在迷你 PC 安裝板的下緣，然後使用皮帶固定

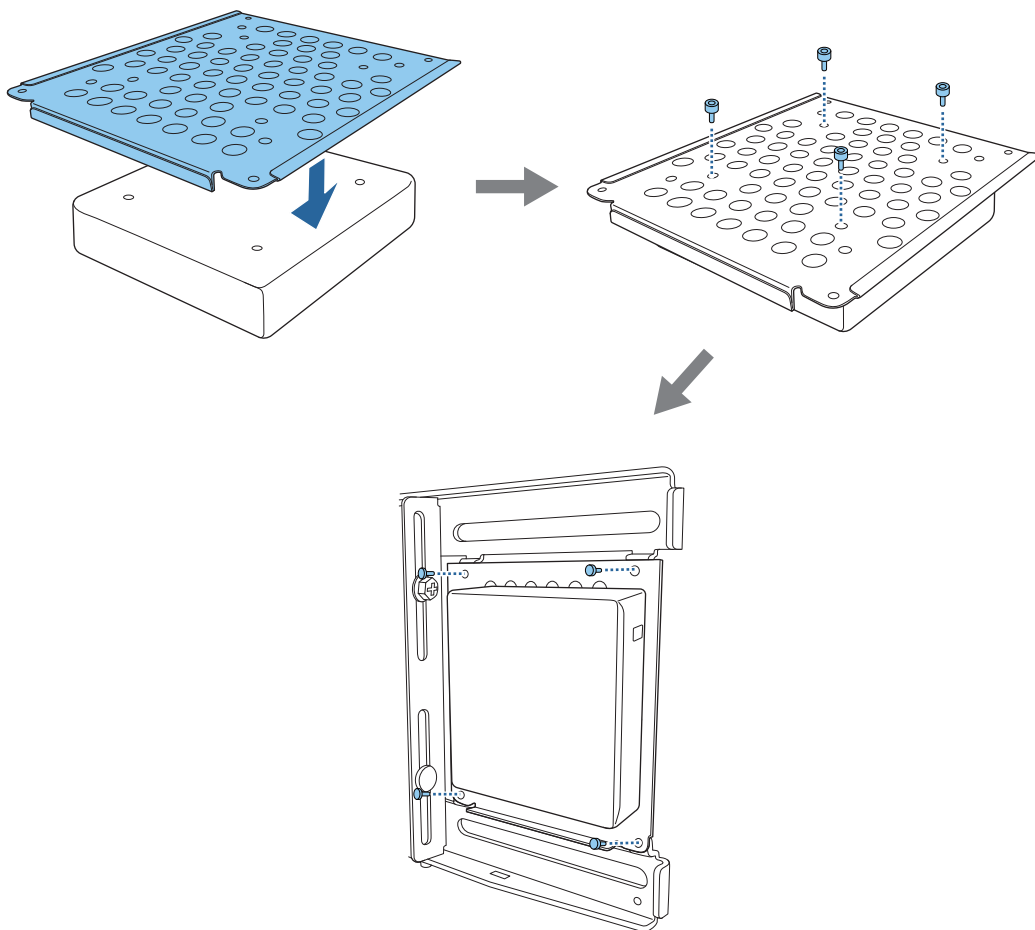


使用螺絲固定時

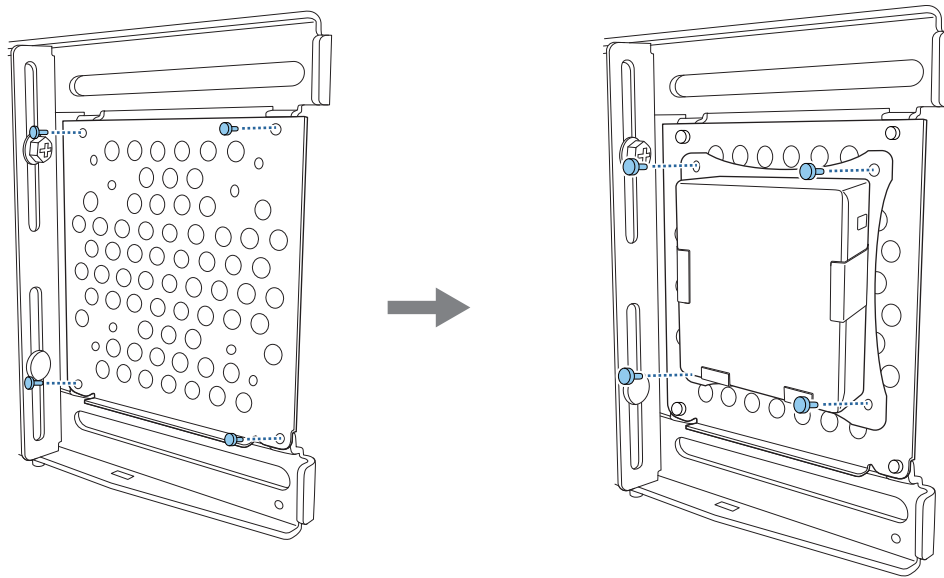
視迷你 PC 的形狀與螺絲孔的方向而定，零件的安裝順序不盡相同。務必事先查看安裝說明書。

安裝範例

- 使用隨附的 M3 x 6 公釐螺絲 (x4) 將已安裝 PC 的迷你 PC 安裝板固定至掛牆板。



- 使用隨附的 M3 x 6 mm 螺絲 (x4) 將迷你 PC 安裝板固定至掛牆板，然後安裝 PC。

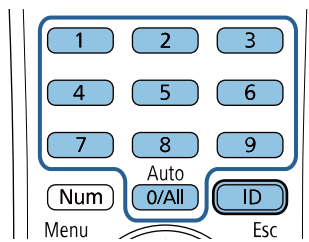


調整投影影像的位置

您可以使用下列任一種方法來調整投影影像的位置。

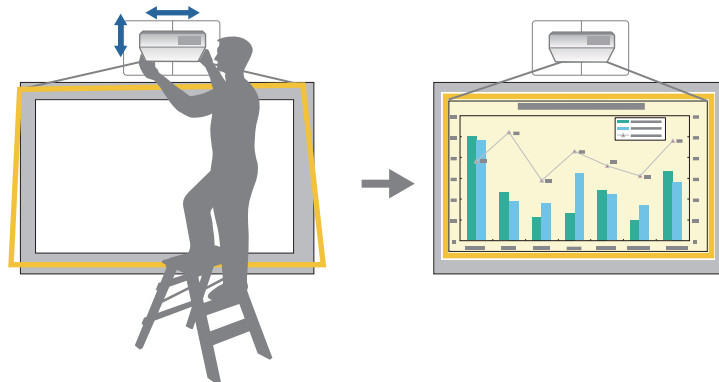


雖然多台投影機安裝於同一室內，但我們建議您設定投影機 ID，以免出現遙控器干擾的現象。開啟投影機並在 **安裝 > 投影機ID** 中設定投影機的 ID 代號。當您想要操作特定投影機時，請按住遙控器上的 [ID] 按鈕，然後按下代號跟投影機 ID 相同的按鈕。



- 使用 安裝支架安裝指南 (第47頁) 進行調整

根據顯示的指引畫面，手動調整安裝支架的位置。當您想要進行投影位置的微調，同時保有影像品質時，此做法相當實用。

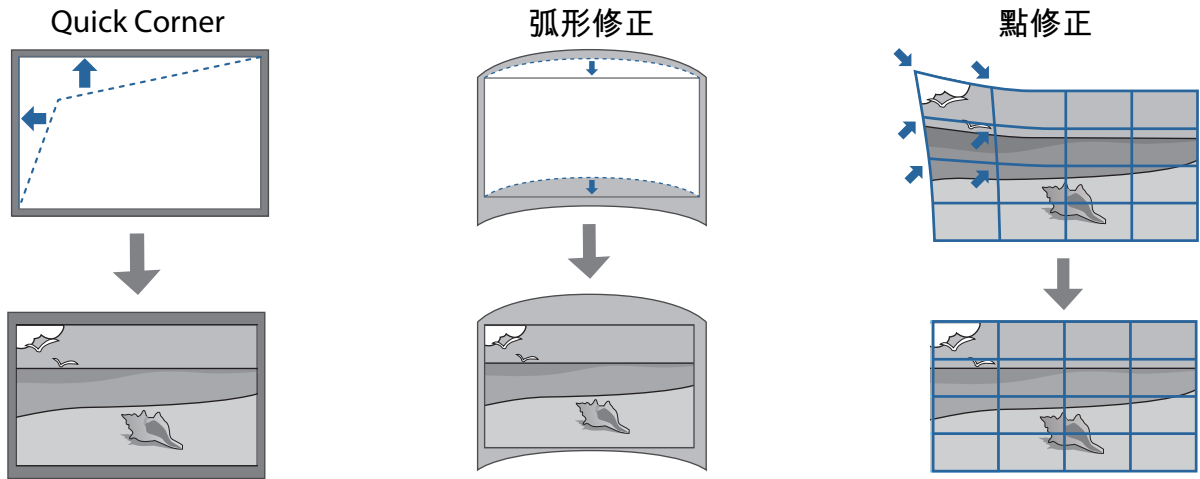


- 使用初始設定精靈進行調整

第一次開啟投影機時，使用顯示的初始設定精靈調整投影位置。

- 使用投影機選單調整 (第51頁)

選擇您想要調整的的區域，並手動修正影像。當您想要在使用指引畫面進行細節調整後，再對投影位置進行微調時，此做法相當實用。



- 開啟投影機後，影像會呈現不穩定狀態。開始投影後，請等待至少 30 分鐘，然後再調整影像。
- 在接近實際預期使用環境的室溫下安裝及調整投影機。如果溫度出現變化，影像位置可能偏移。
- 使用批次設定功能來設定多部投影機時，請先執行批次設定，再調整投影影像。
- 我們建議安裝支架進行細節位置調整，以在您想要維持影像品質時調整影像。

■ 調整前的準備工作

初始設定精靈會在第一次開啟投影機時顯示。

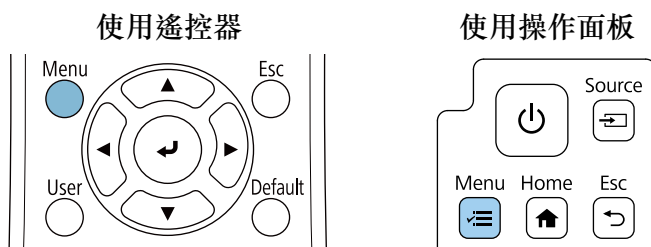
使用向上、向下、向左、向右及 [Enter] 按鈕設定**投影方式**、**語言**及**日期 & 時間**。視需要繼續調整投影影像的形狀和位置。如有需要，您可啟用**快速啟動**，加快投影機啟動速度。啟用此設定會增加待機時的耗電量。

■ 使用 安裝支架安裝指南 進行細節調整

使用指引畫面調整影像位置。

1

按下 [Menu] 按鈕

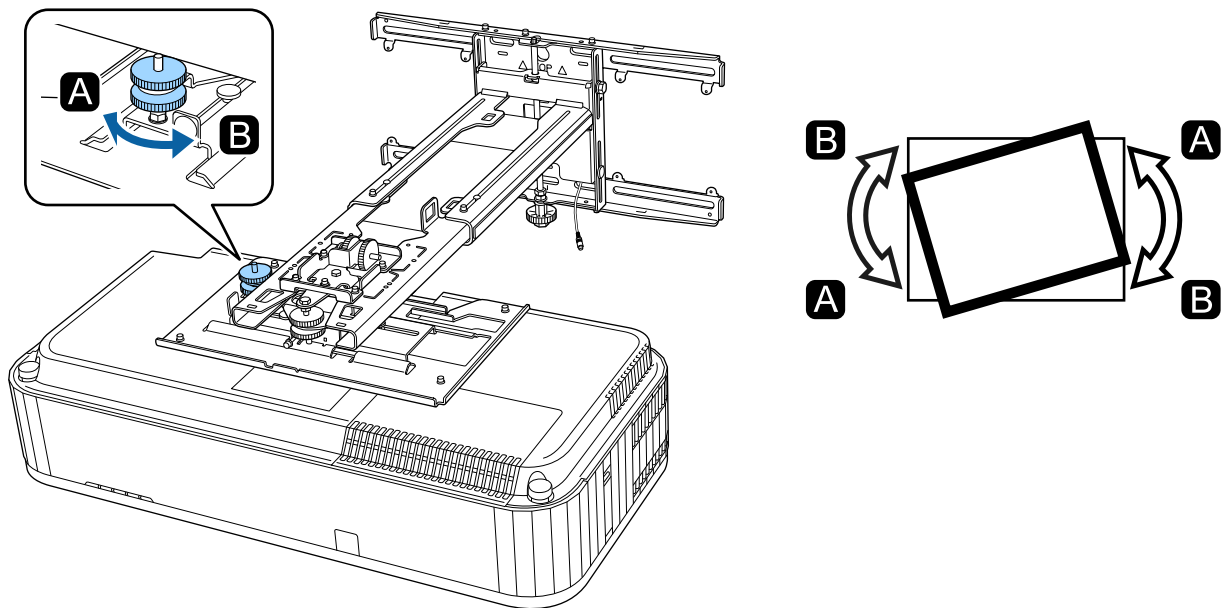


2 從安裝選單選擇安裝支架安裝指南

常用項目	安裝
影像	固定式安裝 關閉
訊號 I/O	測試圖樣
安裝	安裝支架安裝指南
顯示	投影方式 前/倒轉
操作	幾何修正 點修正
管理	幾何修正精靈
網路	連線至 Setting Assistant
多重投影方式	數位變焦 關閉
記憶	遙控接收器 關閉
ECO	螢幕類型 16:9
初始/所有設定	高海拔模式 關閉
	來源 Screen Mirroring1
	空白
	重設為預設值
	視訊會議室的設定
	重新安裝
	重設安裝設定

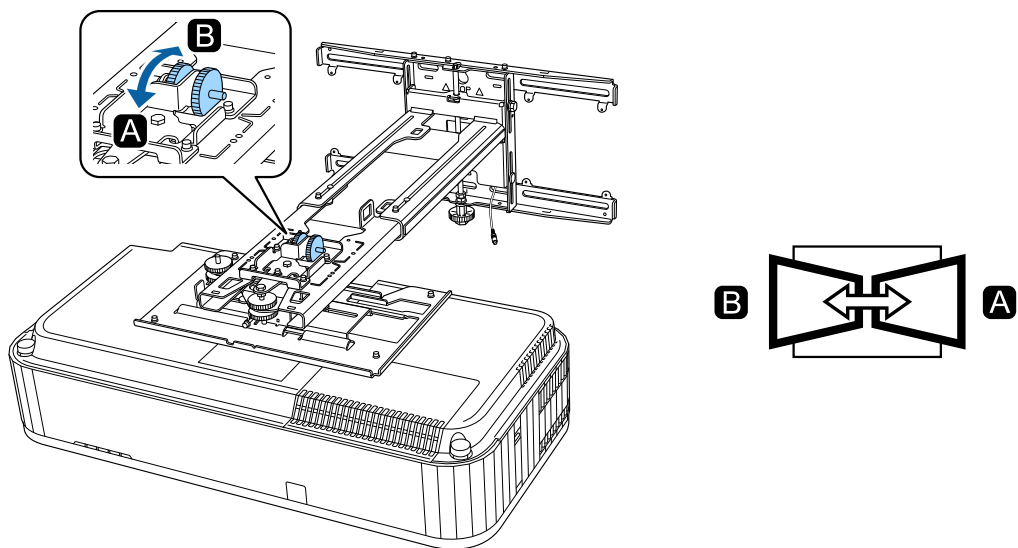
您會看見指引畫面。

3 轉動安裝說明書中的調節輪 ① 以調整水平滾動



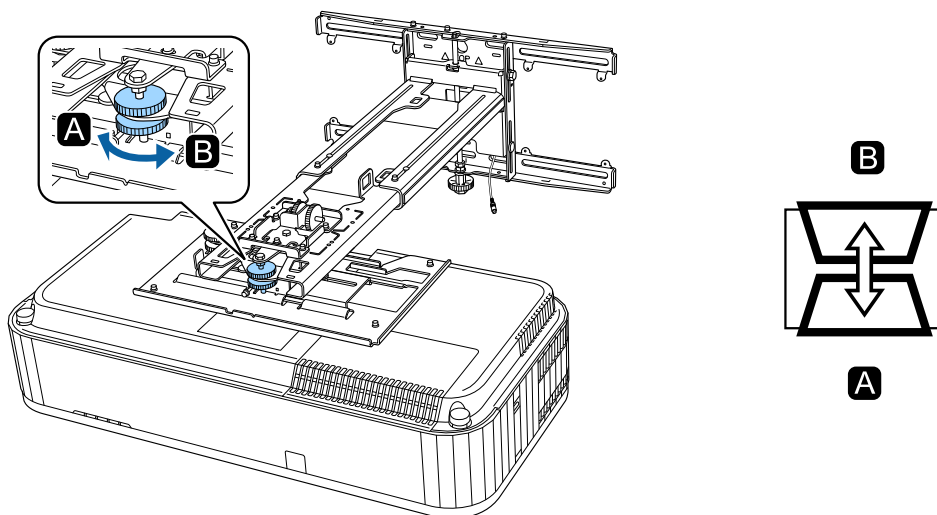
4

鬆開 M4 螺絲，然後轉動安裝說明書中的調節輪 ② 以調整水平旋轉



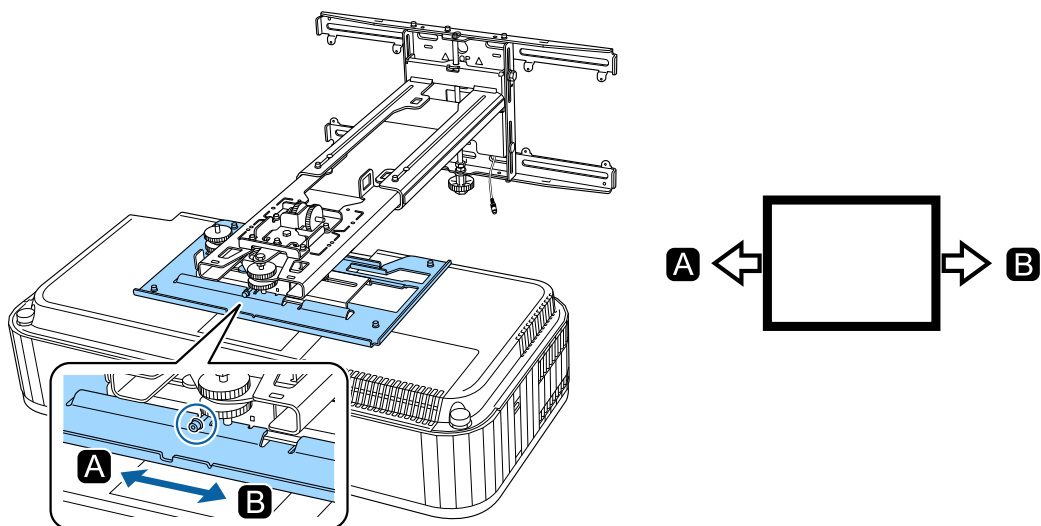
5

轉動安裝說明書中的調節輪 ③ 以調整垂直傾斜

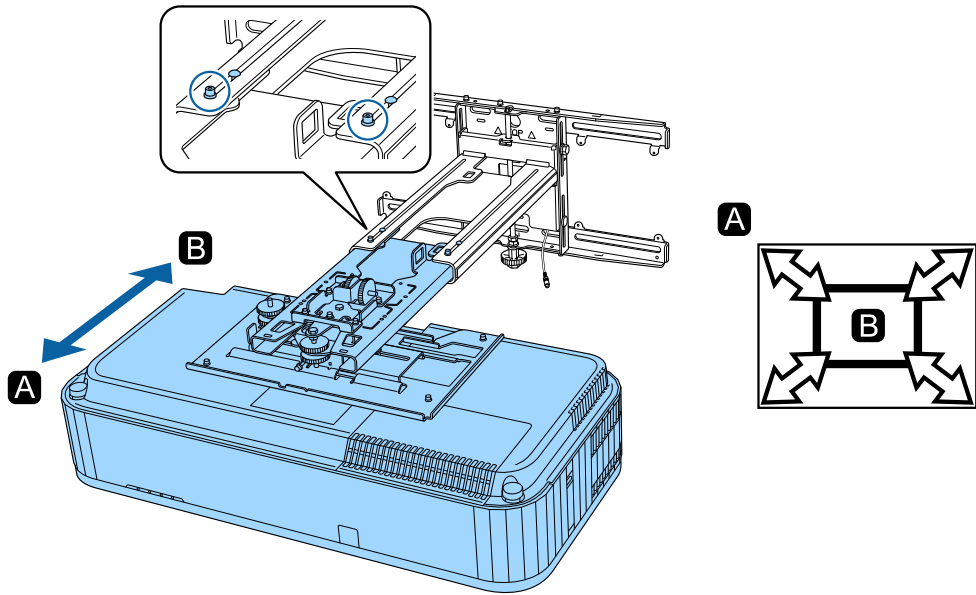


6

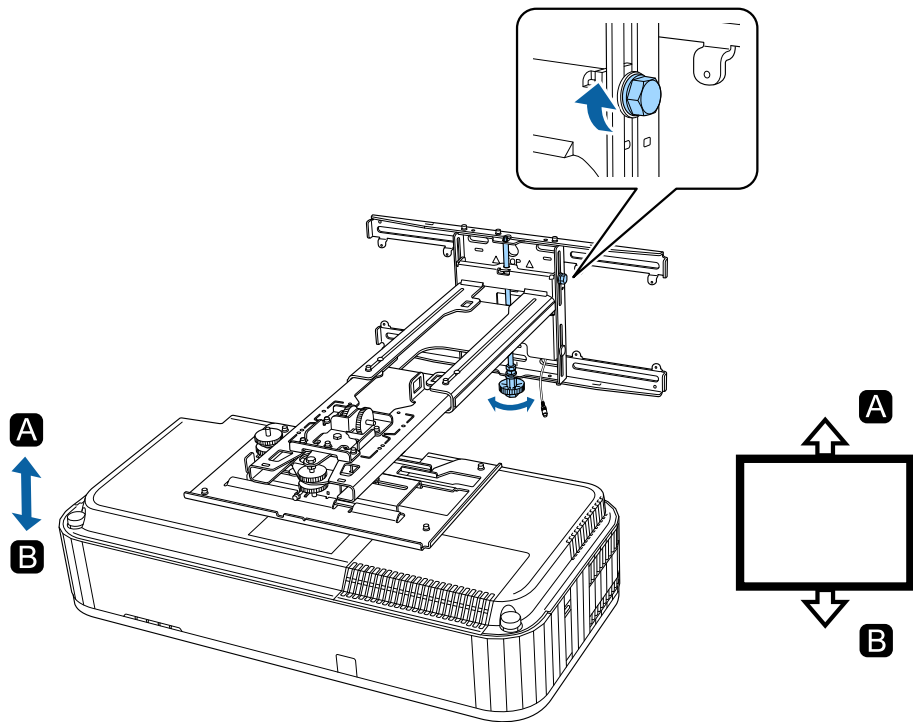
鬆開 M4 螺栓，然後調整水平滑動



7 鬆開 M4 螺栓(x2)，然後調整前後滑動



8 鬆開 M6 螺栓，然後調整垂直滑動



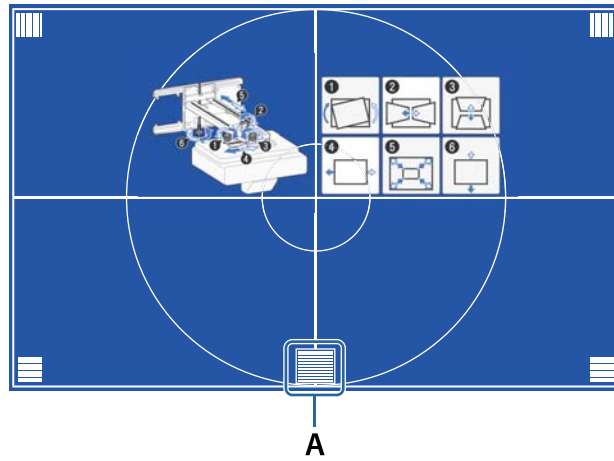
9 重新鎖緊您在步驟 3 至 8 中鬆開的螺絲與螺栓



警告

牢固地鎖緊所有螺栓及螺絲。否則，本產品可能會掉落而導致人員受傷或財物損失。

10 調整下圖中位置 A 的聚焦



11 完成調整時，請按下遙控器或操作面板上的 [Esc] 按鈕離開指引畫面

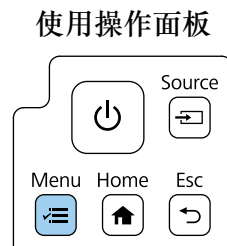
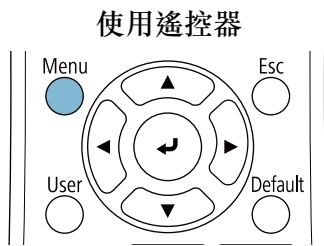
■ 使用投影機選單調整



- 您可以從幾何修正選單，將調整過的數值儲存在記憶中。
- 進行調整前，請先設定 屏幕類型和屏幕位置設定。如果您在修正後變更 屏幕類型或屏幕位置，將會重設修正。

弧形修正

1 按下 [Menu] 按鈕



2

從安裝選單選擇幾何修正

常用項目	安裝
影像	固定式安裝 關閉
訊號 I/O	測試圖樣
安裝	安裝支架安裝指南
顯示	投影方式 前/倒轉
操作	幾何修正 點修正
管理	幾何修正精靈
網路	連線至 Setting Assistant
多重投影方式	數位變焦
記憶	遙控接收器 關閉
ECO	螢幕類型 16:9
初始/所有設定	高海拔模式 關閉
	來源 Screen Mirroring1
	空白
	重設為預設值
	視訊會議室的設定
	重新安裝
	重設安裝設定

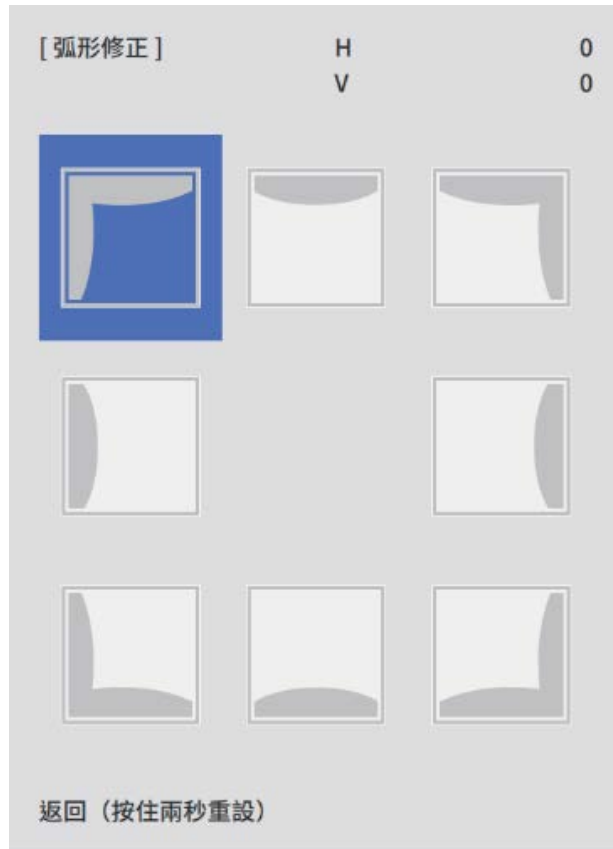
3

選擇弧形修正

[幾何修正]	返回
Quick Corner	
✓ 弧形修正	
點修正	
使用智慧型手機修正失真	
使用智慧型手機調整成螢幕大小	
記憶	

4

選擇您想修正與調整的邊



當您達到無法調整的範圍時，您會看到**無法再移動**。訊息顯示。

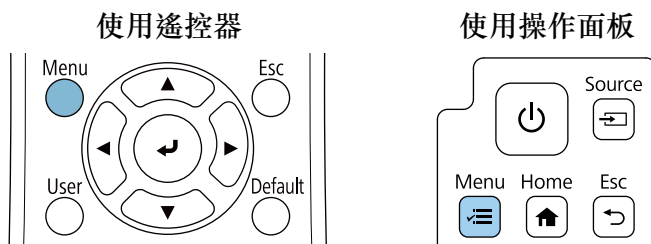
5

完成調整時，請按下遙控器或操作面板上的 [Esc] 按鈕完成調整

Quick Corner

1

按下 [Menu] 按鈕



2

從安裝選單選擇幾何修正

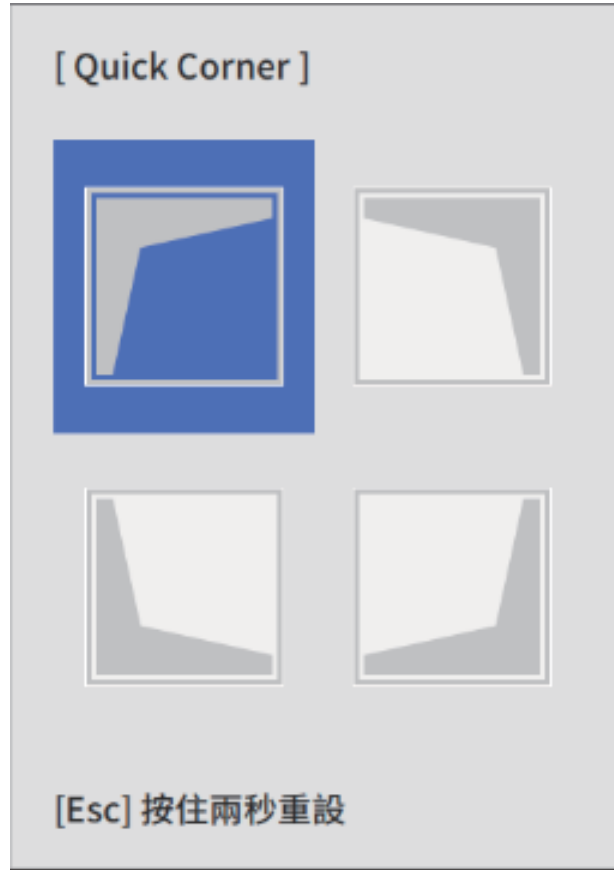
常用項目	安裝
影像	固定式安裝 關閉
訊號 I/O	測試圖樣
安裝	安裝支架安裝指南
顯示	投影方式 前/倒轉
操作	幾何修正 點修正
管理	幾何修正精靈
網路	連線至 Setting Assistant
多重投影方式	數位變焦
記憶	遙控接收器 關閉
ECO	螢幕類型 16:9
初始/所有設定	高海拔模式 關閉
	來源 Screen Mirroring1
	空白
	重設為預設值
	視訊會議室的設定
	重新安裝
	重設安裝設定

3


選擇 Quick Corner

[幾何修正]	返回
✓ Quick Corner	
弧形修正	
點修正	
使用智慧型手機修正失真	
使用智慧型手機調整成螢幕大小	
記憶	

4 選擇您想修正與調整的邊



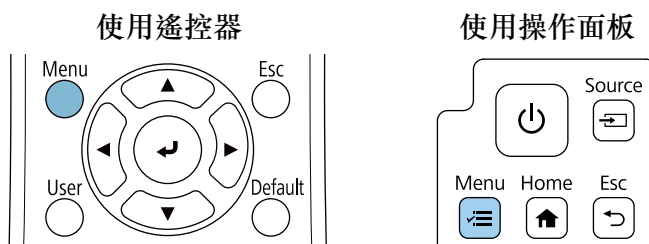
當您達到無法調整的範圍時，您會看到**無法再移動**。訊息顯示。

 調整邊時，請按下遙控器上的按鈕 [1]、[3]、[7] 及 [9]，選擇您要調整的邊。

5 完成調整時，請按下遙控器或操作面板上的 [Esc] 按鈕完成調整

點修正

1 按下 [Menu] 按鈕



2 從安裝選單選擇幾何修正

常用項目	安裝
影像	固定式安裝 關閉
訊號 I/O	測試圖樣
安裝	安裝支架安裝指南
顯示	投影方式 前/倒轉
操作	幾何修正 點修正
管理	幾何修正精靈
網路	連線至 Setting Assistant
多重投影方式	數位變焦
記憶	遙控接收器 關閉
ECO	螢幕類型 16:9
初始/所有設定	高海拔模式 關閉
	來源 Screen Mirroring1
	空白
	重設為預設值
	視訊會議室的設定
	重新安裝
	重設安裝設定

3 選擇點修正

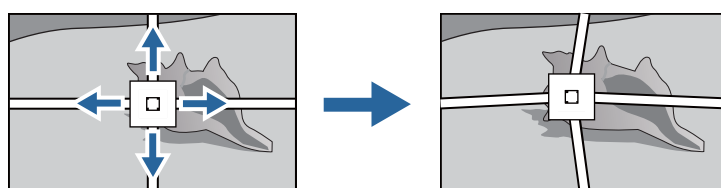
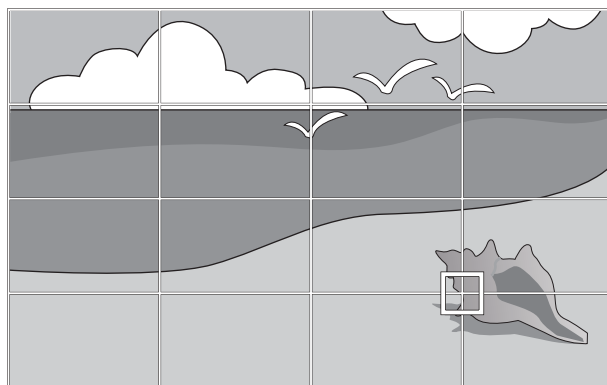
[幾何修正]	返回
Quick Corner	
弧形修正	
✓ 點修正	
使用智慧型手機修正失真	
使用智慧型手機調整成螢幕大小	
記憶	


4 選擇點 (垂直) 和點 (水平)，然後設定網格數量

[點 (垂直)]	返回
3	
5	
✓ 9	
17	
33	

[點 (水平)]	返回
3	
5	
✓ 9	
17	
33	

5 選擇您想修正的點，並進行調整

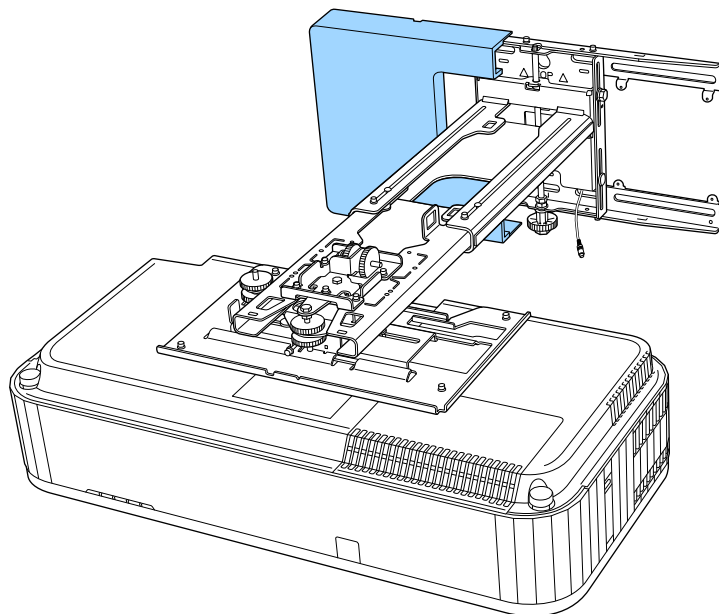


 如果難以看見網格，請使用**圖案顏色**以變更網格顏色。

6 完成調整時，請按下遙控器或操作面板上的 [Esc] 按鈕完成調整

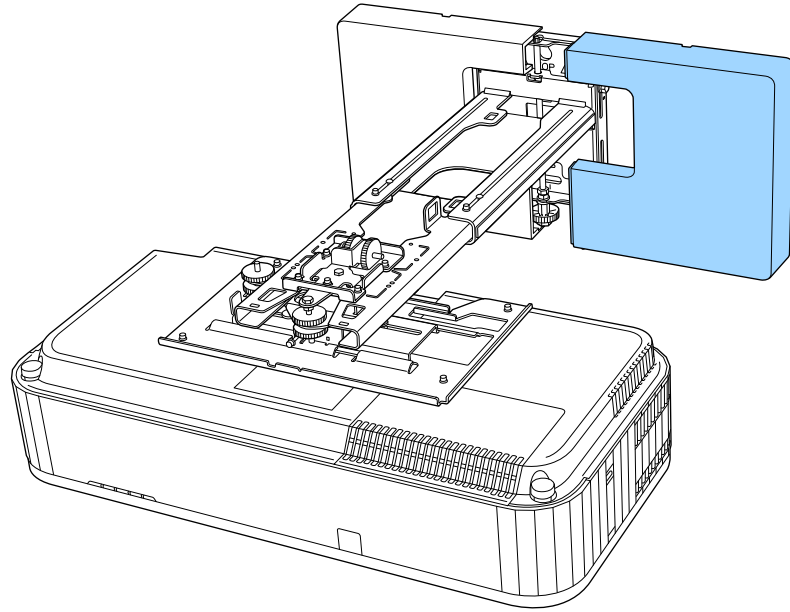
裝上外蓋

1 裝上左掛牆板蓋



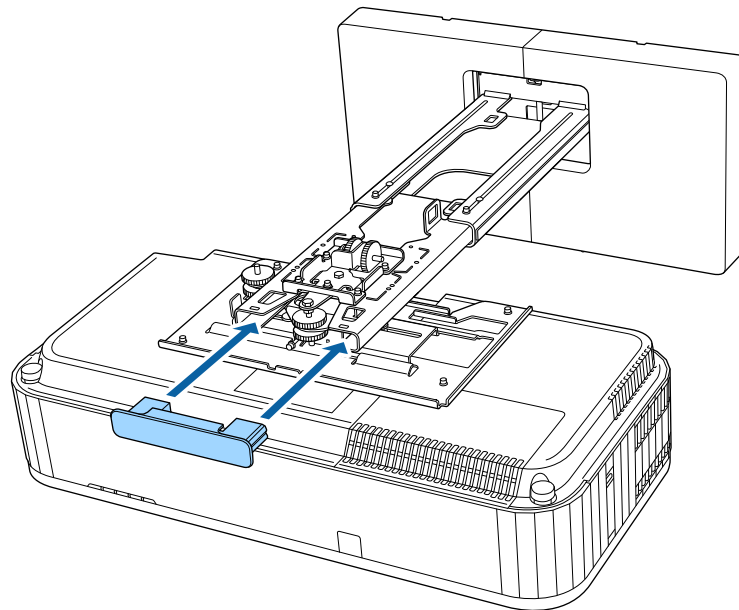
2

裝上右掛牆板蓋

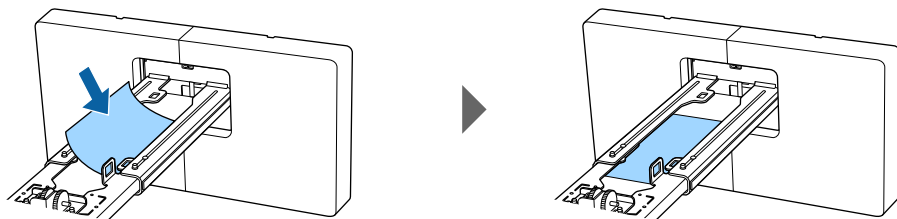


3

將末端護套裝配在臂桿裝置上

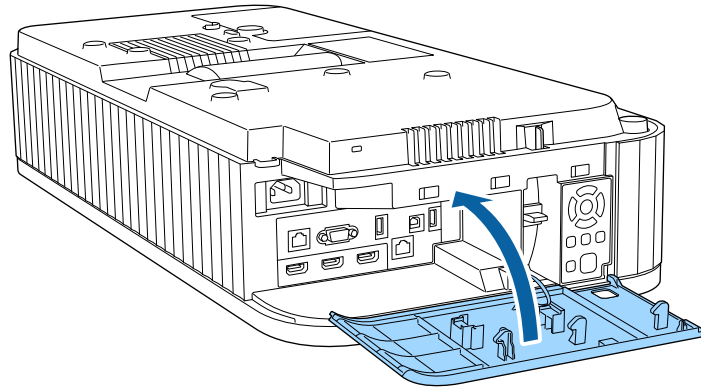


如果您擔心臂桿上的溝槽，請黏貼隨附的遮蔽貼紙。



4

將側蓋裝上投影機



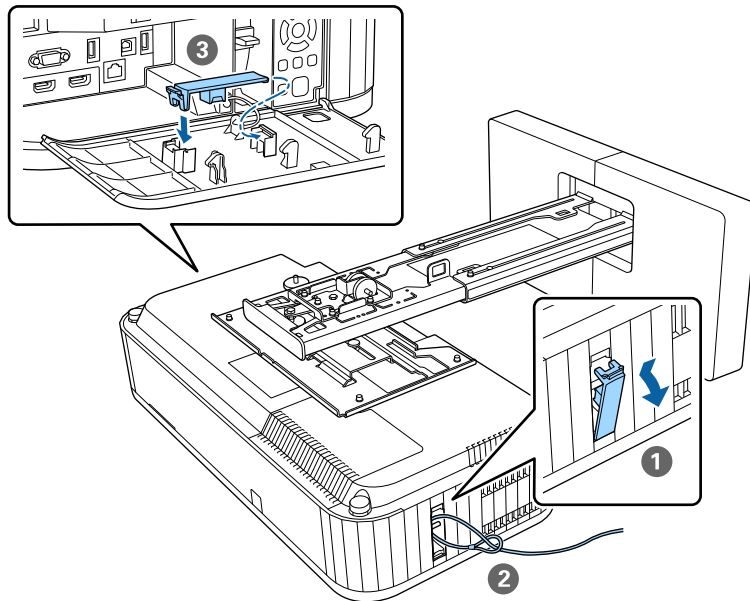
安裝安全纜線

如有需要，請安裝安全纜線作為安全措施。

- 將線鎖安裝至安全纜線安裝點。

拆下安全纜線安裝點護蓋，然後將線鎖安裝至投影機上的安全纜線安裝點。

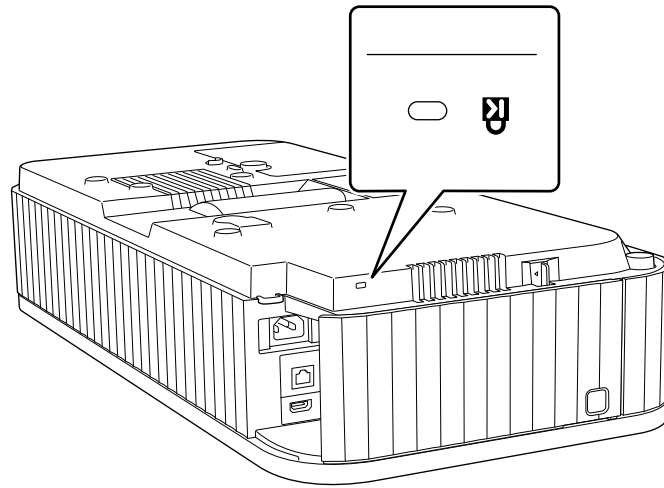
您可將安全纜線安裝點護蓋裝到側蓋的背面，以免遺失。



- 安裝 Kensington 的安全纜線

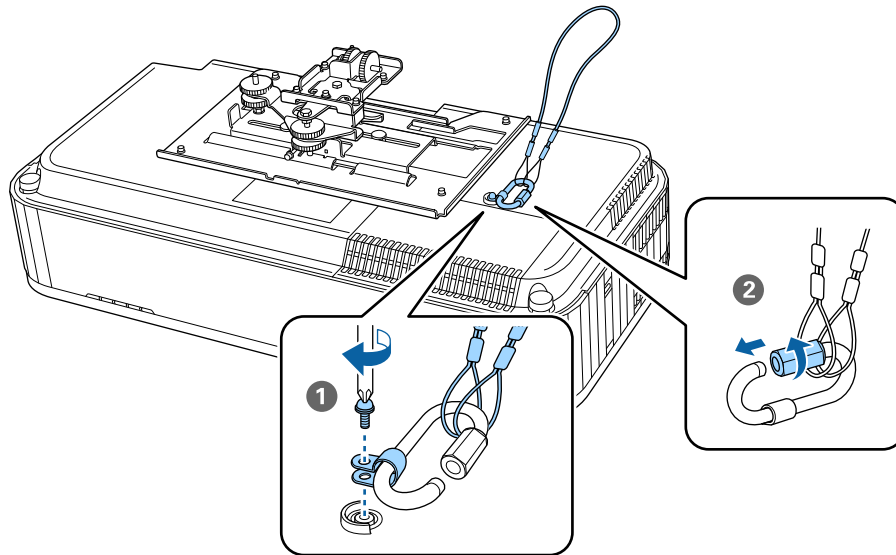
本產品上的安全插槽相容於 Kensington 所製造的 Microsaver Security System。如需 Microsaver Security System 的詳細資訊，請參閱下列說明。

<http://www.kensington.com/>



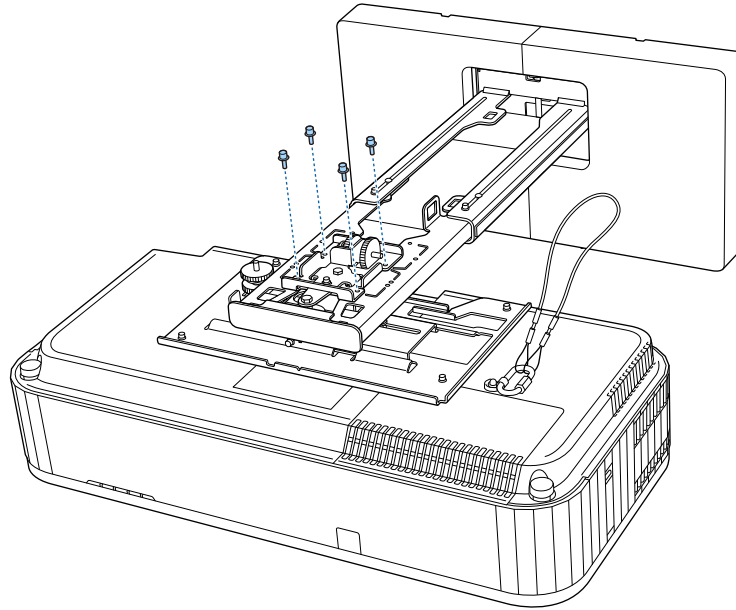
安裝安全線

1 使用固定夾將扣環和安全線，裝到投影機的底部



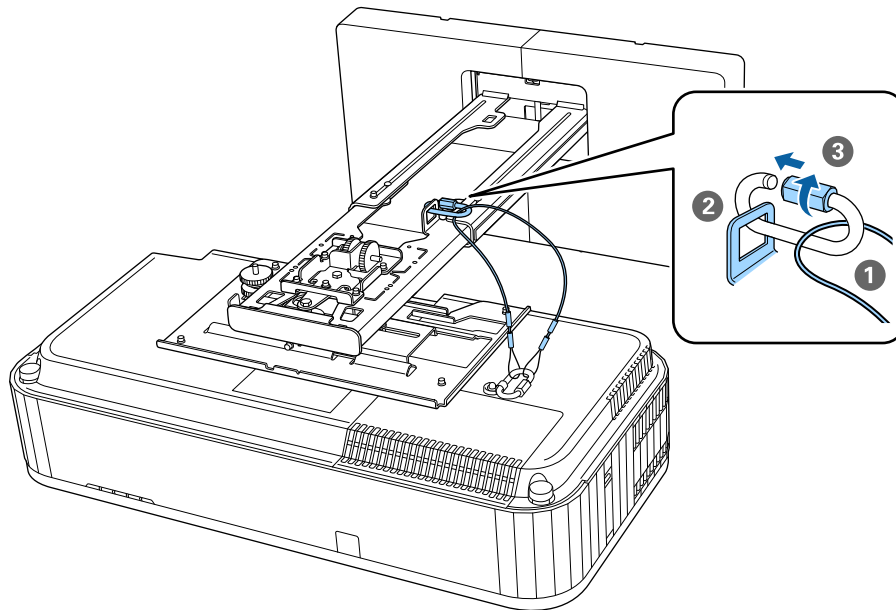
2

將投影機裝到臂桿裝置並鎖緊螺絲。



3

將扣環裝到臂桿裝置臂桿部位的孔內，並穿過安全線。



批次設定功能

完成其中一台投影機的投影機選單設定後，您可將設定複製到其他投影機上 (批次設定功能)。批次設定功能僅適用於相同型號的投影機。

可使用下列其中一種方式。

- 使用USB隨身碟進行設定。
- 使用USB纜線連接電腦與投影機進行設定。
- 請使用Epson Projector Management進行設定。

本說明書提供 USB 隨身碟及 USB 纜線使用方法的說明。

如需使用 Epson Projector Management 進行設定的詳細資訊，請參閱 *Epson Projector Management 操作說明書*。



• 如果不想複製以下設定，請將**批次設定範圍**設為**有限**。

- **密碼保護**
- 從**訊號 I/O**選單，選擇**EDID**
- **網路選單**
- 調整投影機位置之前，請先執行批次設定。批次設定功能會複製投影影像的調整值，例如 幾何修正。若在調整投影機位置後執行批次設定，您所作的調整可能會變更。
- 您可使用批次設定功能，將已註冊的用戶標誌複製到其他投影機。請勿將機密資訊註冊為用戶標誌。



注意

執行批次設定是客戶的責任。如果因電源中斷、通訊錯誤等意外而導致批次設定失敗，客戶必須自行承擔所產生的任何維修費用。

使用 USB 隨身碟進行設定

本單元說明如何使用 USB 隨身碟進行批次設定。



- 使用 FAT 格式的 USB 隨身碟。
- 具有安全性功能的 USB 隨身碟無法使用批次設定功能。請使用不具安全性功能的 USB 隨身碟。
- USB 讀卡機或 USB 硬碟無法使用批次設定功能。

將設定儲存至 USB 隨身碟

1

拔除投影機的電源線，並確認所有投影機指示燈皆已熄滅

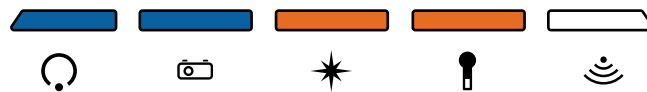
2 將 USB 隨身碟連接至投影機的 USB-A 連接埠



- 將 USB 隨身碟直接連接至投影機。如果透過 USB 集線器將 USB 隨身碟連接至投影機，設定可能會無法正確儲存。
- 請連接不含任何資料的 USB 隨身碟。如果 USB 隨身碟中含有批次設定檔案以外的任何資料，設定可能會無法正確儲存。
- 批次設定檔案的檔案名稱為PJCONFDATA.bin。如需變更檔案名稱，請在PJCONFDATA之後加入文字。若您變更檔案名稱的 PJCONFDATA 部分，投影機可能無法正確識別檔案。
- 檔案名稱僅限使用半形字元。

3 按住遙控器或操作面板上的 [Esc] 按鈕，同時將電源線連接至投影機

Power 指示燈及 Status 指示燈會亮起藍色，Laser 指示燈及 Temp 指示燈會亮起橘色。
當所有投影機指示燈亮起時，放開 [Esc] 按鈕。



所有指示燈開始閃爍時，表示正在寫入批次設定檔案。

注意

- 寫入檔案時，切勿拔除投影機的電源線。如果拔除電源線，投影機可能會無法正常啟動。
- 寫入檔案時，切勿從投影機拔除 USB 隨身碟。如果拔除 USB 隨身碟，投影機可能會無法正常啟動。

寫入順利完成時，投影機會關閉電源，只有 Power 指示燈會亮起藍色。



電源關閉時，請移除 USB 隨身碟。

將已儲存的設定複製到其他投影機

1 拔除投影機的電源線，並確認所有投影機指示燈皆已熄滅

2 將含有已儲存批次設定檔案的 USB 隨身碟連接至投影機的 USB-A 連接埠



請勿在 USB 隨身碟內儲存除批次設定檔案外的任何資料。如果 USB 隨身碟中含有批次設定檔案以外的任何資料，設定可能會無法正確複製。

- 3 按住遙控器或操作面板上的 [Menu] 按鈕，同時將電源線連接至投影機
Power 指示燈及 Status 指示燈會亮起藍色，Laser 指示燈及 Temp 指示燈會亮起橘色。
當所有投影機指示燈亮起時，放開 [Menu] 按鈕。指示燈會亮起約 75 秒。

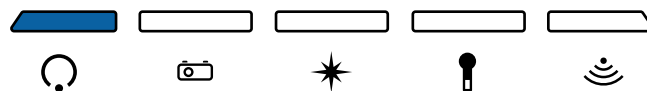


當所有指示燈開始閃爍時，表示正在寫入設定。

⚠ 注意


- 寫入設定時，切勿拔除投影機的電源線。如果拔除電源線，投影機可能會無法正常啟動。
- 寫入設定時，切勿從投影機拔除 USB 隨身碟。如果拔除 USB 隨身碟，投影機可能會無法正常啟動。

寫入順利完成時，投影機會關閉電源，只有 Power 指示燈會亮起藍色。



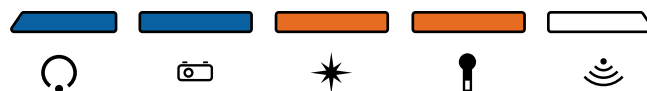
電源關閉時，請移除 USB 隨身碟。

使用 USB 纜線連接電腦與投影機進行設定

-  以下作業系統支援批次設定功能。
- Windows10 以上版本
 - macOS 10.13.x 以上版本

■ 將設定儲存至電腦

- 1 拔除投影機的電源線，並確認所有投影機指示燈皆已熄滅
- 2 將 USB 纜線連接電腦的 USB 連接埠及投影機的 USB-B 連接埠
- 3 按住遙控器或操作面板上的 [Esc] 按鈕，同時將電源線連接至投影機
Power 指示燈及 Status 指示燈會亮起藍色，Laser 指示燈及 Temp 指示燈會亮起橘色。
當所有投影機指示燈亮起時，放開 [Esc] 按鈕。



投影機會被電腦識別為卸除式磁碟。

4 開啟卸除式磁碟，並將批次設定檔案(PJCONFDATA.bin)儲存至電腦



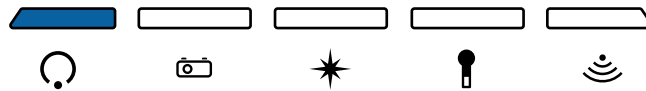
如需變更批次設定檔案的名稱，請在PJCONFDATA之後加入文字。若您變更檔案名稱的PJCONFDATA 部分，投影機可能無法正確識別檔案。檔案名稱僅限使用半形字元。

5 在電腦上執行「移除 USB 裝置」，然後拔除 USB 纜線



使用 Mac 時，請執行「移除 EPSON_PJ」。

投影機會關閉電源，只有 Power 指示燈亮起藍色。



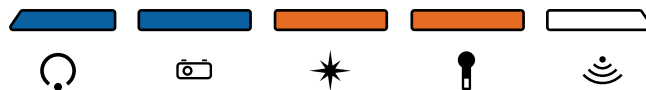
■ 將已儲存的設定複製到其他投影機

1 拔除投影機的電源線，並確認所有投影機指示燈皆已熄滅

2 將 USB 纜線連接電腦的 USB 連接埠及投影機的 USB-B 連接埠

3 按住遙控器或操作面板上的 [Menu] 按鈕，同時將電源線連接至投影機

Power 指示燈及 Status 指示燈會亮起藍色，Laser 指示燈及 Temp 指示燈會亮起橘色。
當所有投影機指示燈亮起時，放開 [Menu] 按鈕。



投影機會被電腦識別為卸除式磁碟。


4 將您儲存至電腦的批次設定檔案(PJCONFDATA.bin)複製到卸除式磁碟的最上層資料夾



請勿將批次設定檔案以外的任何檔案或資料夾複製到卸除式磁碟。

5

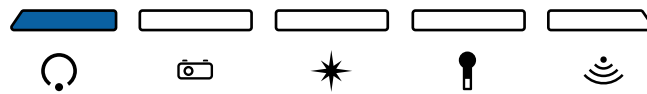
在電腦上執行「移除 USB 裝置」，然後拔除 USB 纜線

 使用 Mac 時，請執行「移除 EPSON_PJ」。


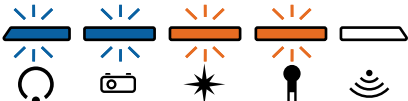
當所有指示燈開始閃爍時，表示正在寫入設定。

 **注意**
寫入設定時，切勿拔除投影機的電源線。如果拔除電源線，投影機可能會無法正常啟動。

寫入順利完成時，投影機會關閉電源，只有 Power 指示燈會亮起藍色。



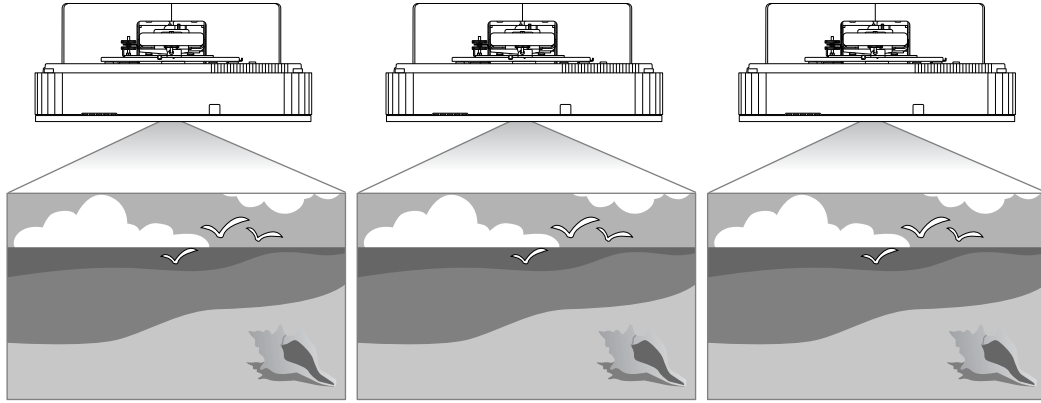
設定失敗時

檢查項目	解決方法
<p>Laser 及 Temp 指示燈是否快速閃爍橘色？</p> 	<p>批次設定檔案可能損毀，或 USB 隨身碟或 USB 纜線可能沒有正確連接。拔除 USB 隨身碟或 USB 纜線、重新插入投影機的電源線，然後重新嘗試。</p>
<p>Power 及 Status 指示燈是否為藍色，而 Laser 及 Temp 指示燈是否快速閃爍橘色？</p> 	<p>寫入設定可能失敗，投影機的韌體可能發生錯誤。停止使用投影機，從電源插座卸下電源插頭，然後聯絡 Epson 尋求幫助。</p>

並列安裝多台投影機

您可從多台投影機投影相同影像。

有兩種方式可連接多台投影機：使用菊鍊或經銷商的連接線。菊鍊配置最多可連接四台投影機。

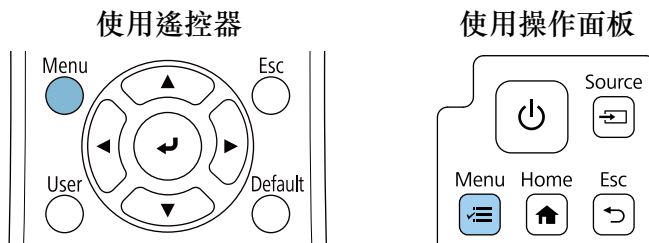


請依序進行連接及進行必要設定。

- 1 連接纜線 (☞ 第9頁)
- 2 設定投影機 ID (☞ 第67頁)
- 3 HDMI連結設定 (☞ 第68頁)

設定投影機 ID

1 開啟投影機，然後按下 [Menu] 按鈕



2 從多重投影方式選單，選擇投影機ID

常用項目	多重投影方式
影像	投影機ID 開閉
訊號 I/O	並排顯示
安裝	幾何修正 點修正
顯示	邊混合
操作	比例
管理	顏色均勻度
網路	燈光模式 一般
多重投影方式	色彩比對
記憶	RGBCMY
ECO	重設多重投影方式設定
初始/所有設定	記憶
	保存記憶
	載入記憶
	重新命名記憶
	刪除記憶
	重設記憶設定
	ECO

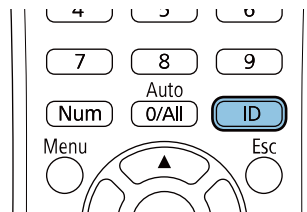
3 為投影機設定 ID 代號



4 按下 [Esc] 按鈕關閉選單

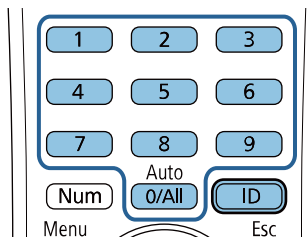
重複步驟 1 至 4，為其餘的投影機進行設定。

5 將遙控器對準您想操作的投影機，然後按下 [ID] 按鈕



目前的 ID 代號即在投影畫面上顯示。

6 按住 [ID] 按鈕，再按下投影機 ID 代號的數字，就能操作該投影機



該 ID 所代表的投影機可以使用遙控器操作。

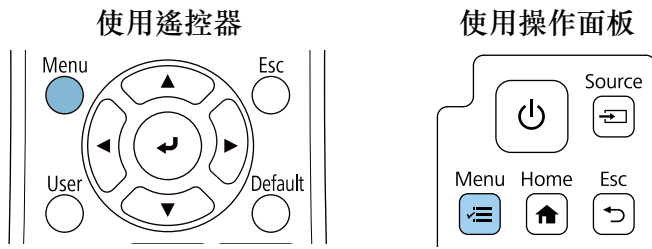


- 當**投影機ID**設定為**關閉**時，不論遙控器上的ID設定為何，都可直接使用遙控器操作投影機。
- 當遙控器ID設定為0時，不論投影機ID設定為何，都可直接操作所有投影機。
- 同時操作遙控器會因紅外線干擾而造成意外操作。

HDMI連結設定

使用HDMI連結來連結多台投影機之間的開機/關機功能。

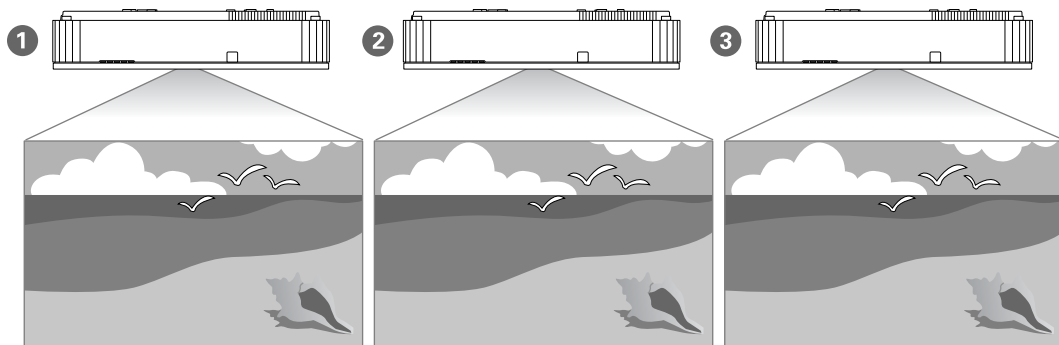
1 按下 [Menu] 按鈕



2 從訊號 I/O，選擇HDMI連結

常用項目	訊號 I/O
影像	音量
訊號 I/O	聲音模式
安裝	來源
顯示	重設為預設值
操作	EDID
管理	HDMI IN EQ 等級
網路	A/V輸出
多重投影方式	反向音頻
記憶	HDMI連結
ECO	HDBaseT
初始/所有設定	重設訊號 I/O 設定
	安裝
	固定式安裝
	測試圖樣
	安裝支架安裝指南
	投影方式
	幾何修正

3 設定 HDMI連結，如下所示。



















設定	1	2	3
	要連接裝置的第一台 投影機	中間投影機	末端投影機
HDMI Out 電源連結	開啟	開啟	開啟
HDMI Out 末端	關閉	關閉	開啟



如果以菊鍊連接五台或更多投影機或設定錯誤，這可能無法正常運作。

安全符號清單

下表列出設備上標示的安全符號的含意。

符號標記	核准標準	意義
	IEC60417 No.5007	電源開啟 指示電源的連接。
	IEC60417 No.5008	電源關閉 指示電源的中斷連接。
	IEC60417 No.5009	待機 透過開啟的設備部分識別開關或開關位置，以讓設備進入待機狀態。
	ISO7000 No.0434B IEC3864-B3.1	注意 識別使用產品時的一般注意事項。
	IEC60417 No.5041	注意，表面高溫 指示標示的項目可能發熱，觸碰時務必小心。
	IEC60417 No.6042 ISO3864-B3.6	注意，觸電危險 識別具有觸電危險的設備。
	IEC60417 No.5957	僅供室內使用 識別主要針對室內使用所設計的電氣設備。
	IEC60417 No.5926	直流電連接器的極性 識別可能連接直流電之設備的正極與負極連接(極性)。
	---	
	IEC60417 No.5001B	電池，一般 電池供電設備。識別電池倉蓋等裝置，或是連接器端子。
	IEC60417 No.5002	電池安置方式 識別電池倉本身及電池倉內電池的安置方式。
	---	
	IEC60417 No.5019	保護接地 識別用於連接外部導線的任何端子，用以在發生故障或為保護接地電極的端子時提供觸電保護。
	IEC60417 No.5017	接地 如果未明確要求  ，此用於識別接地端子。
	IEC60417 No.5032	交流電 指示設備僅限使用交流電；用以識別相關端子。

符號標記	核准標準	意義
	IEC60417 No.5031	直流電 指示設備僅限使用直流電；用以識別相關端子。
	IEC60417 No.5172	第 II 類設備 識別符合 IEC 61140 第 II 類設備所指示安全規定的設備。
	ISO 3864	全面禁止 識別禁止的動作或操作。
	ISO 3864	觸碰禁止 指示觸碰設備的特定零件可能會導致受傷。
	---	投影機開啟時，切勿直視投影鏡頭。
	---	表示您絕不可將任何物品擺放在投影機上。
	ISO3864 IEC60825-1	注意，雷射輻射 指示設備具有雷射輻射零件。
	ISO 3864	拆解禁止 指示拆解設備可能導致受傷危險 (例如觸電)。
	IEC60417 No.5266	待機，部分待機 表示設備的該零件處於就緒狀態。
	ISO3864 IEC60417 No.5057	注意，活動式零件 表示您應避免靠近活動式零件，以符合保護標準之規定。
	IEC 60417-6056	注意 (活動式風扇葉片) 表示您應避免靠近活動式風扇葉片，以符合保護標準之規定。
	IEC 60417-6043	注意 (邊角銳利) 表示您不得觸摸產品的銳利邊角，以符合保護標準之規定。
	--	投影機開啟時，切勿直視投影鏡頭。
	ISO7010 No. W027 ISO 3864	警告，發光 (UV、可見光、IR 等等) 表示在發光部分附近時，必須小心以免傷到眼睛或皮膚。
	IEC60417 No.5109	不得在住宅區使用 表示該電氣設備/裝置不適用於住宅區。



一般聲明

Mac 和 OS X 為 Apple Inc. 的商標。

Microsoft 及 Windows 為 Microsoft Corporation 在美國及/或其他國家的商標或註冊商標。

HDMI、HDMI 標誌及 High-Definition Multimedia Interface 為 HDMI Licensing Administrator, Inc. 的商標或註冊商標。



© 2023 Seiko Epson Corporation