



# 使用说明书

## 多媒体液晶投影机

**CB-L735U    CB-L630U**  
**CB-L730U    CB-L630W**  
**CB-L720U    CB-L530U**  
**CB-L635SU    CB-L520U**  
**CB-L630SU**

<b>说明书中图标的含义</b> .....	<b>7</b>	使用吊架 ELPMB22 时.....	25
<b>使用手册搜索信息</b> .....	<b>8</b>	使用吊架 ELPMB30 时.....	26
关键词搜索.....	8	<b>投影机连接</b> .....	<b>28</b>
直接从书签跳转.....	8	连接到计算机.....	28
只打印所需页面.....	8	连接到计算机处理 VGA 视频和音频.....	28
<b>获得最新版本文档</b> .....	<b>9</b>	连接到计算机处理 HDMI 视频和音频.....	29
<b>投影机介绍</b> .....	<b>10</b>	连接到视频源.....	29
<b>投影机的功能</b> .....	<b>11</b>	连接到 HDMI 视频源.....	29
长寿命激光源.....	11	连接到外部 USB 设备.....	30
快速方便的设定.....	11	USB 设备投影.....	30
轻松无线投影.....	11	连接到 USB 设备.....	30
通过网络进行管理.....	12	断开 USB 设备.....	30
展览投影.....	12	连接到文件摄像机.....	31
<b>投影机部件和功能</b> .....	<b>14</b>	连接网络电视棒.....	31
投影机部件 - 前面/上面.....	14	连接到 HDBaseT 发射机.....	31
投影机部件 - 后面.....	15	连接到外部设备.....	32
投影机部件 - 底面.....	16	连接到外部 HDMI 监视器.....	32
投影机部件 - 接口端口.....	16	连接到 VGA 监视器.....	32
投影机部件 - 控制面板.....	17	连接外部扬声器.....	33
投影机部件 - 遥控器.....	18	连接相同型号的多个投影机.....	33
<b>设置投影机</b> .....	<b>20</b>	多个投影机连接的菜单设置.....	34
<b>投影机放置</b> .....	<b>21</b>	<b>装上和卸下电缆盖</b> .....	<b>35</b>
运输注意事项.....	22	<b>安装遥控器电池</b> .....	<b>36</b>
投影机设置和安装选项.....	22	遥控器操作.....	37
安装注意事项.....	23	<b>使用基本投影机功能</b> .....	<b>38</b>
投影距离.....	24	打开投影机.....	39
<b>安装投影机安全吊绳</b> .....	<b>25</b>	主屏幕.....	39
		关闭投影机.....	41
		设置日期和时间.....	42
		选择投影机菜单语言.....	44

投影模式 .....	45
使用遥控器更改投影模式 .....	45
使用菜单更改投影模式 .....	45
设定屏幕类型 .....	47
使用屏幕位置调节图像位置 .....	47
使用屏幕位移更改图像的水平位置 .....	48
使用镜头位移调节图像位置 .....	50
显示测试图样 .....	52
调节图像高度 .....	53
图像形状 .....	54
使用水平/垂直梯形校正对图像形状进行校正 .....	54
用 Quick Corner 校正图像形状 .....	56
用弧形校正对图像形状进行校正 .....	58
使用点校正对图像形状进行校正 .....	60
用变焦环缩放图像 .....	62
所有数码变焦缩小图像 .....	63
使用图像位移调节图像位置 .....	63
使用聚焦环聚集图像 .....	65
选择图像源 .....	66
图像长宽比 .....	68
更改图像长宽比 .....	68
可用的图像长宽比 .....	68
调节参数（颜色模式） .....	69
更改颜色模式 .....	69
可用颜色模式 .....	69
打开自动亮度调整 .....	70
调节图像颜色 .....	71
调节色相、饱和度和亮度 .....	71
调整 Gamma .....	72
调节图像分辨率 .....	74

调节亮度 .....	76
恒定亮度使用小时数 .....	77
光源工作时间 .....	78
用音量按钮控制音量 .....	79

## 调节投影机功能 80

---

同时投影多个图像 .....	81
Split Screen 投影不支持的输入源组合 .....	83
Split Screen 投影限制 .....	83
投影 PC Free 演示 .....	84
支持的 PC Free 文件类型 .....	84
PC Free 投影的注意事项 .....	85
开始 PC Free 幻灯片 .....	85
开始 PC Free 影片上演 .....	87
PC Free 显示选项 .....	88
以内容回放模式投影 .....	89
支持的内容回放模式文件类型 .....	89
切换到内容回放模式 .....	90
投影播放列表 .....	91
使用 Epson Web Control 创建播放列表 .....	91
将效果添加到投影图像 .....	93
内容回放模式限制 .....	94
暂时关闭图像和声音 .....	96
暂时停止视频操作 .....	97
缩放图像 (E-Zoom) .....	98
放大/缩小图像 (E 变焦) .....	99
放大图像 .....	99
缩小图像 .....	99
保存用户标识图像 .....	101
将设置保存到记忆中并使用保存的设置 .....	103

<b>使用高级图像调节功能</b> .....	<b>104</b>
调整色调（色彩均匀度）.....	104
运行灯光位置校准.....	105
<b>使用多台投影机</b> .....	<b>107</b>
多个投影机调节概述.....	107
用于多台投影机控制的投影机标识系统.....	107
设定投影机识别号.....	108
选择想要操作的投影机.....	108
将多张图像平铺为一张图像.....	109
配置平铺.....	109
融合图像边缘.....	111
调节黑场.....	112
修改黑场调节区域.....	113
匹配图像颜色.....	114
缩放图像.....	115
<b>投影机安全功能</b> .....	<b>118</b>
密码安全类型.....	118
设定密码.....	118
选择密码安全类型.....	119
输入密码以使用投影机.....	119
锁定投影机的按钮.....	120
解锁投影机的按钮.....	121
锁定遥控器按钮.....	121
安装安全电缆.....	121

## 使用网络上的投影机 **123**

<b>有线网络投影</b> .....	<b>124</b>
连接到有线网络.....	124
选择有线网络设置.....	124
<b>无线网络投影</b> .....	<b>127</b>
内置无线 LAN 模块的安全使用须知.....	127
安装无线 LAN 模块.....	127

无线网络投影的连接方法.....	128
手动选择无线网络设定.....	129
在 Windows 中选择无线网络设定.....	132
在 Mac 中选择无线网络设定.....	132
为简单接入点模式设置无线网络安全.....	132
为基础结构模式设置无线网络安全.....	133
支持的客户端和 CA 证书.....	134
使用二维码连接移动设备.....	135
使用 USB 钥匙连接 Windows 计算机.....	135
使用无线投屏设备连接 Windows/Mac 计算机.....	136
首次设置无线投屏设备.....	136
使用无线投屏设备进行投影.....	137

## 移动设备中的无线网络保护 (Screen Mirroring)..... **138**

选择 Screen Mirroring 设定.....	138
配合 Miracast 功能使用 Screen Mirroring 进行连接.....	140
在 Windows 10 中使用 Screen Mirroring 连接.....	140
在 Windows 8.1 中使用 Screen Mirroring 连接.....	141

## 安全 HTTP..... **142**

使用菜单导入 Web 服务器证书.....	142
支持的 Web 服务器证书.....	143

## 屏幕共享..... **144**

共享屏幕.....	144
完成屏幕共享.....	145
接收共享屏幕图像.....	146

## 监视和控制投影机 **147**

<b>Epson Projector Management</b> .....	<b>148</b>
<b>使用 Web 浏览器控制联网投影机</b> .....	<b>149</b>
Web 控制选项.....	150
<b>通过 Web 浏览器注册数字证书</b> .....	<b>158</b>
<b>设置投影机网络电子邮件提醒</b> .....	<b>159</b>

网络投影机电子邮件提醒消息.....	159	网络菜单 - 投影机控制菜单.....	188
<b>使用 SNMP 设置监视 .....</b>	<b>160</b>	网络菜单 - 网络投影设置 .....	189
<b>使用 ESC/VP21 命令 .....</b>	<b>161</b>	<b>多台投影机操作设置 - 多画面投影菜单.....</b>	<b>190</b>
ESC/VP21 命令列表.....	161	<b>图像质量记忆设定 - 记忆菜单 .....</b>	<b>192</b>
电缆配线图 .....	161	<b>投影机初始设置和重置选项 - 初始/全部设置菜单 .....</b>	<b>193</b>
<b>PJLink 支持.....</b>	<b>162</b>	<b>在不同投影机之间复制菜单设定(批量设定).....</b>	<b>194</b>
<b>Crestron Connected 支持 .....</b>	<b>163</b>	从 USB 闪存盘中传输设置 .....	194
设置 Crestron Connected 支持 .....	163	从计算机中传输设置.....	195
<b>使用 Web API 操作投影机.....</b>	<b>164</b>	批设置错误通知.....	196
启用 Web API .....	164	<hr/> <b>投影机维护 .....</b>	<hr/> <b>197</b>
<b>设定投影机事件日程.....</b>	<b>165</b>	<b>投影机维护 .....</b>	<b>198</b>
<hr/> <b>调整菜单设定 .....</b>	<hr/> <b>168</b>	<b>清洁镜头.....</b>	<b>199</b>
<b>使用投影机的菜单 .....</b>	<b>169</b>	<b>清洁投影机外壳 .....</b>	<b>200</b>
<b>使用显示键盘 .....</b>	<b>170</b>	<b>防尘滤网和通风口维护.....</b>	<b>201</b>
使用显示键盘时可用文字 .....	170	清洁防尘滤网和进风口 .....	201
<b>图像质量设定 - 图像菜单.....</b>	<b>171</b>	更换防尘滤网.....	203
<b>输入信号设置 - 信号 I/O 菜单.....</b>	<b>173</b>	<b>更新固件.....</b>	<b>205</b>
<b>投影机安装设定 - 安装菜单 .....</b>	<b>175</b>	使用USB存储设备更新固件 .....	205
<b>投影机显示设定 - 显示设定菜单 .....</b>	<b>177</b>	使用计算机和USB电缆更新固件 .....	206
<b>投影机功能设定 - 操作菜单 .....</b>	<b>178</b>	<hr/> <b>解决问题 .....</b>	<hr/> <b>208</b>
<b>投影机管理员设置 - 管理菜单 .....</b>	<b>181</b>	<b>投影问题.....</b>	<b>209</b>
Event ID 代码列表.....	182	<b>投影机指示灯状态 .....</b>	<b>210</b>
<b>投影机网络设定 - 网络菜单.....</b>	<b>184</b>	<b>查看状态显示 .....</b>	<b>213</b>
网络菜单 - 网络设置菜单 .....	185	投影机状态显示消息.....	213
网络菜单 - 无线 LAN 菜单 .....	185	<b>解决图像或声音问题.....</b>	<b>216</b>
网络菜单 - 有线 LAN 菜单 .....	187	不显示图像时的解决方案 .....	216
网络菜单 - 邮件通知菜单 .....	187		



显示“无信号”信息时的解决方案 .....	216	屏幕 .....	229
从 Windows 便携式电脑显示 .....	216	线缆 .....	229
从 Mac 便携式电脑显示 .....	217	安装 .....	229
显示“不支持”信息时的解决方案 .....	217	用于无线连接 .....	229
仅显示部分图像时的解决方案 .....	217	外部设备 .....	229
图像不是矩形时的解决方案 .....	218	更换部件 .....	230
图像包含噪音或静态画面时的解决方案 .....	218	<b>画面大小和投影距离 .....</b>	<b>231</b>
图像模糊时的解决方案 .....	218	CB-L735U/CB-L730U/CB-L635SU/CB-L630SU/CB-L630U/CB-L630W/CB-L530U..	231
图像亮度或颜色不正确时的解决方案 .....	219	CB-L720U/CB-L520U .....	234
余像保留在投影图像上时的解决方案 .....	219	<b>支持的监视器显示分辨率 .....</b>	<b>236</b>
声音问题的解决方案 .....	219	<b>投影机规格 .....</b>	<b>240</b>
图像文件名在 PC Free 中显示不正确的解决方案 .....	220	连接器规格 .....	241
无法使用 PC Free 功能投影图像时的解决方法 .....	220	<b>外部尺寸 .....</b>	<b>242</b>
<b>解决投影机或遥控器操作问题 .....</b>	<b>221</b>	<b>支持的 Epson Projector Content Manager 功能 .....</b>	<b>243</b>
投影机关机或关闭问题的解决方案 .....	221	<b>支持的 Epson Projector Professional Tool 功能 .....</b>	<b>244</b>
遥控器问题的解决方案 .....	221	<b>安全符号和说明列表 .....</b>	<b>245</b>
密码问题的解决方案 .....	221	<b>激光安装信息 .....</b>	<b>247</b>
“保存时间的电池电量偏低。”消息显示时的解决方案 .....	222	激光警告标签 .....	247
<b>解决网络问题 .....</b>	<b>223</b>	<b>用语解说 .....</b>	<b>248</b>
无线验证失败的解决方案 .....	223	<b>声明 .....</b>	<b>250</b>
您不能通过 Web 访问投影机时的解决方案 .....	223	使用限制 .....	250
收不到网络提醒电子邮件时的解决方案 .....	223	操作系统参考 .....	250
网络投影期间图像包含静态画面时的解决方案 .....	224	商标 .....	250
无法使用 Screen Mirroring 连接时的解决方案 .....	224	版权声明 .....	251
无法使用两个 Screen Mirroring 信号源时的解决方案 .....	224	版权归属 .....	251
Screen Mirroring 连接期间图像或声音包含静态画面时的解决方案 .....	224		
无法接收共享图像时的解决方法 .....	224		
<b>内容回放模式下问题的解决方案 .....</b>	<b>226</b>		
<b>HDMI 连接不起作用时的解决方案 .....</b>	<b>227</b>		
<b>附录 .....</b>	<b>228</b>		
<b>    选购件和更换部件 .....</b>	<b>229</b>		

# 说明书中图标的含义



## 安全符号

投影机及其手册使用图形符号和标签告诉您如何安全使用投影机。

请仔细阅读并遵循这些符号和标签，以避免人身伤害或财产损失。

 <b>警告</b>	若忽视本图标表示的信息，可能会导致人员受伤甚至死亡。
 <b>注意</b>	若忽视本图标表示的信息，可能会因错误操作处理而导致人员受伤或身体伤害。

## 一般信息图标

 <b>注意</b>	此标签列示了如果不采取足够的措施可能引起投影机的损坏和人身伤害的内容。
	此标签列示了可能有用的附加信息。
[按钮名称]	指示遥控器或控制面板上按钮的名称。 示例: [Esc] 按钮
菜单/设置名称	指示投影机菜单和设定名称。 实例: 选择图像菜单 ☛ 图像 > 颜色模式
▶▶	此标签表示到相关页面的链接。
☛	此标签表示投影机的当前菜单级数。

## ▶▶ 相关链接

- "使用手册搜索信息" p.8
- "获得最新版本文档" p.9

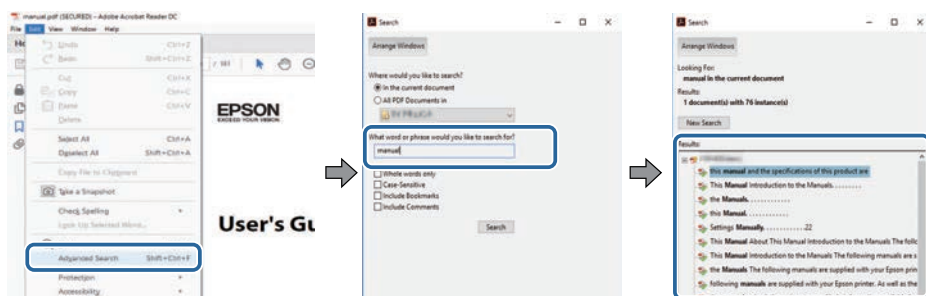
PDF 手册可通过关键词搜索您查找的信息，也可以使用书签直接跳转到特定部分。还可以只打印您需要的页面。本部分介绍如何使用已在计算机的 Adobe Reader X 中打开的 PDF 手册。

### ▶ 相关链接

- "关键词搜索" p.8
- "直接从书签跳转" p.8
- "只打印所需页面" p.8

## 关键词搜索

单击编辑 > 高级搜索。在搜索窗口中输入要查找信息的关键词（文本），然后单击搜索。以列表形式显示匹配项。单击显示的一个匹配项即可跳转到该页面。

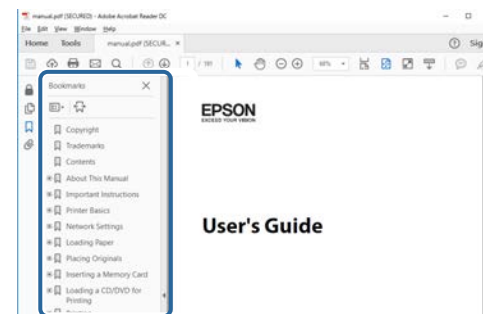


## 直接从书签跳转

单击标题跳转到该页面。单击 + 或 > 查看该部分中的下级标题。要返回上一页，请在键盘上执行以下操作。

- Windows: 按住 **Alt**，然后按 ←。

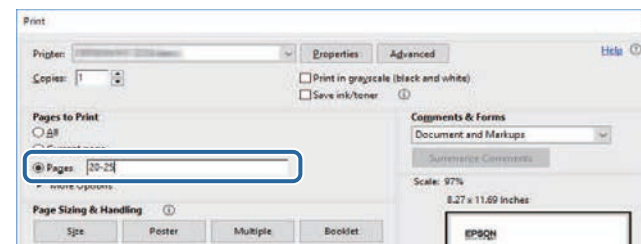
- Mac OS: 按住命令键，然后按 ←。



## 只打印所需页面

还可以只提取并打印您需要的页面。单击文件菜单中的打印，然后在打印页面中的页面中指定要打印的页面。

- 要指定连续页面，请在起始页面和结束页面之间输入连字符。  
示例：20-25
- 要指定不连续页面，请用逗号分隔。  
示例：5, 10, 15





您可以访问 Epson 网站获取最新版手册和规格。

访问 [epson.sn](http://epson.sn)，然后输入投影机名称。

# 投影机介绍

请参阅这些章节以详细了解投影机的功能和各部件的名称。

## ▶ 相关链接

- "投影机的功能" [p.11](#)
- "投影机部件和功能" [p.14](#)

本投影机具有这些特殊功能。请参考这些部分了解详情。

## ▶ 相关链接

- "长寿命激光源" [p.11](#)
- "快速方便的设定" [p.11](#)
- "轻松无线投影" [p.11](#)
- "通过网络进行管理" [p.12](#)
- "展览投影" [p.12](#)

## 长寿命激光源

固态激光源几乎无需维护，直至灯光亮度降低。

## 快速方便的设定

- 直接开机功能可在接通投影机电源时将其打开。
- 自动开机功能用于在投影机检测到来自被指定为自动开机源的端口的图像信号时，打开投影机。
- 主屏幕功能允许您方便地选择输入源和有用的功能。

## ▶ 相关链接

- "主屏幕" [p.39](#)
- "打开投影机" [p.39](#)

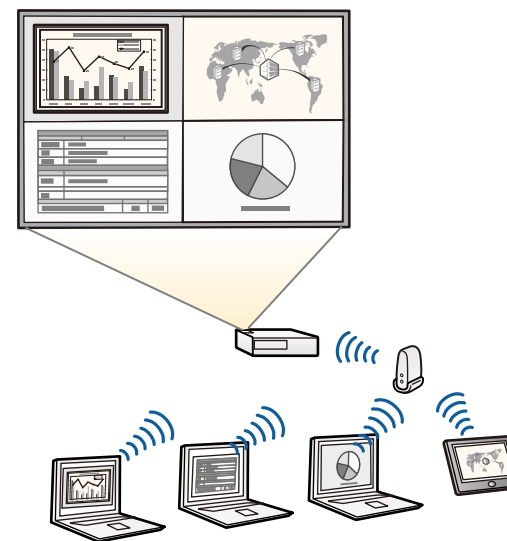
## 轻松无线投影

- 通过 Screen Mirroring 可使用 Miracast 技术无线连接投影机和移动设备。



- Epson iProjection (Windows/Mac) 可以通过分离投影屏幕同时投影四个图像。您可以从网络上的计算机或安装有 Epson iProjection 的智能手机或平板设备投影图像。

请参阅 *Epson iProjection 操作指南(Windows/Mac)* 了解详情。





- 使用无线 LAN 投影图像时，您必须安装 Epson 802.11a/b/g/n/ac 无线 LAN 模块，然后设置您的投影机和计算机进行无线投影 (CB-L720U/CB-L520U)。根据投影机型号，您可能需要购买可选的无线 LAN 模块。请参阅快速参考了解随投影机附带的项目列表。
- 有些型号内置有无线 LAN 模块 (CB-L735U/CB-L730U/CB-L635SU/CB-L630SU/CB-L630U/CB-L630W/CB-L530U)。
- 您可以从以下网站下载必要的软件：  
[epson.sn](http://epson.sn)

- Epson iProjection (iOS/Android) 使用 App Store 或 Google Play 上提供的 app 以无线方式连接投影机和移动设备。



与 App Store 或 Google Play 通信产生的费用由客户承担。有些国家和地区的用户不能访问 Google Play。请访问 Epson 网站了解软件下载信息。

- Epson iProjection (Chromebook) 使用 Chrome Web Store 上提供的 app 以无线方式连接投影机和 Chromebook 设备。



与 Chrome Web Store 通信产生的费用由客户承担。

## ▶ 相关链接

- "有线网络投影" [p.124](#)
- "无线网络投影" [p.127](#)
- "移动设备中的无线网络保护 (Screen Mirroring)" [p.138](#)



您可以从以下网站下载必要的软件：  
[epson.sn](http://epson.sn)

## ▶ 相关链接

- "支持的 Epson Projector Professional Tool 功能" [p.244](#)

## 展览投影

投影机允许您将展览内容投影为数字标牌。



## 通过网络进行管理

Epson Projector Professional Tool 可通过网络在计算机中调整投影图像或监视投影机。

请参阅 *Epson Projector Professional Tool 操作指南* 了解详细信息。

- 内容回放模式用于播放您的播放列表，将颜色和形状效果添加到投影的图像。
- 可使用下列方法之一创建在内容回放模式下播放的内容。
  - Epson Projector Content Manager 软件可用于创建播放列表并将其保存在外部存储设备中。也可以将颜色和形状效果添加到投影图像并计划播放列表。

请参阅 *Epson Projector Content Manager* 操作指南了解详细信息。

- 通过 Epson Web Control，可使用 Web 浏览器创建播放列表，并将其保存到连接到网络中投影机的外部存储设备。也可以将颜色和形状效果添加到投影图像。
- Epson Creative Projection 应用程序可在 iOS 设备上创建内容。还可将内容无线传输到投影机。

您可以从 App Store 下载 Epson Creative Projection。与 App Store 通信产生的费用由客户承担。



您可以从以下网站下载必要的软件：

[epson.sn](http://epson.sn)

## ▶ 相关链接

- "以内容回放模式投影" [p.89](#)
- "支持的 Epson Projector Content Manager 功能" [p.243](#)

下面章节介绍投影机部件及其功能。

除非另行说明，否则将使用 CB-L735U 的插图来解释说明书中的所有功能。

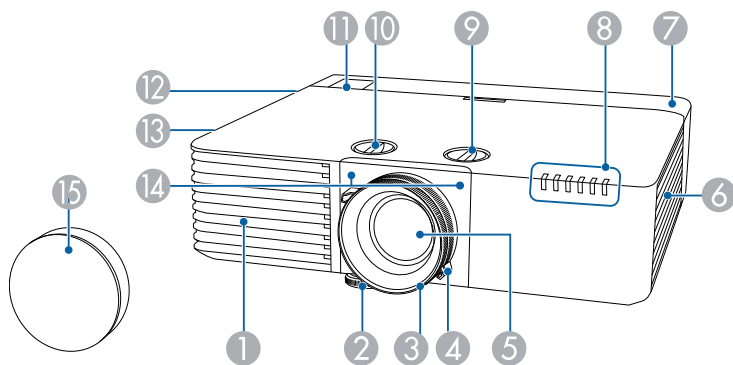
投影机部件的形状因投影机的型号而异。

### ▶ 相关链接

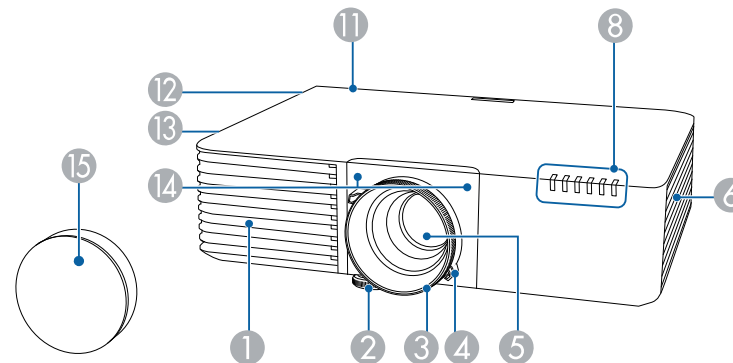
- "投影机部件 - 前面/上面" p.14
- "投影机部件 - 后面" p.15
- "投影机部件 - 底面" p.16
- "投影机部件 - 接口端口" p.16
- "投影机部件 - 控制面板" p.17
- "投影机部件 - 遥控器" p.18

## 投影机部件 - 前面/上面

CB-L735U/CB-L730U/CB-L635SU/CB-L630SU/CB-L630U/CB-L630W/CB-L530U



CB-L720U/CB-L520U



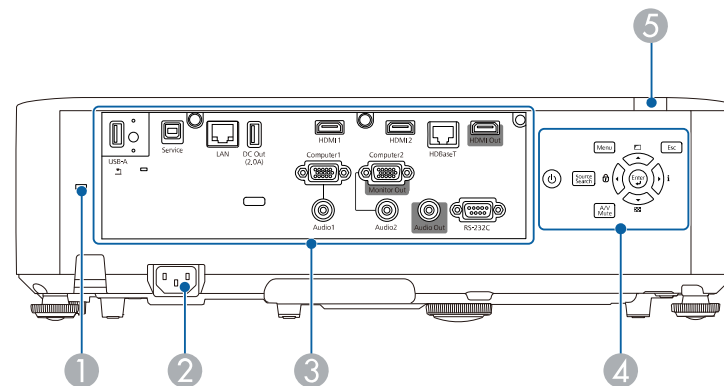
名称	功能	
①	进风口	吸入空气以冷却投影机内部。
②	前可调撑脚	将投影机安装在桌子等表面上时，可展开撑脚以调节图像的位置。
③	聚焦环	调节图像焦点。
④	变焦环 (CB-L735U/CB-L730U/CB-L720U/CB-L630U/CB-L630W/CB-L530U/CB-L520U)	调节图像大小。
⑤	镜头	从这里投影图像。
⑥	进风口 (防尘滤网)	吸入空气以冷却投影机内部。
⑦	电缆盖 (CB-L735U/CB-L730U/CB-L635SU/CB-L630SU/CB-L630U/CB-L630W/CB-L530U)	后侧接口端口部分的封盖。 在连接外部设备的电缆或安装无线LAN模块时，拧松2个螺丝，拉下盖板。
⑧	指示灯	指示投影机的状态。

名称	功能
9 垂直镜头位移旋钮 (CB-L735U/CB-L730U/CB-L635SU/CB-L630SU/CB-L630U/CB-L630W/CB-L530U)	转动旋钮可上下移动投影图像的位置。
10 水平镜头位移旋钮 (CB-L735U/CB-L730U/CB-L635SU/CB-L630SU/CB-L630U/CB-L630W/CB-L530U)	转动旋钮可左右移动投影图像的位置。
11 遥控接收器	接收遥控器信号。
12 扬声器	输出音频。
13 排气口	用于排出冷却投影机内部所用空气的排气孔。  <b>⚠ 注意</b> 投影时，请勿将脸或手贴近排气口，并请勿在排气口附近放置受热会翘曲或损坏的物体。排气口排放的热气可能会造成灼伤、翘曲或事故的发生。
14 遥控接收器	接收遥控器信号。
15 镜头盖	不使用投影机时装好镜头盖，以保护镜头。

#### ▶ 相关链接

- "防尘滤网和通风口维护" p.201
- "投影机指示灯状态" p.210
- "遥控器操作" p.37
- "用变焦环缩放图像" p.62
- "使用聚焦环聚集图像" p.65
- "装上和卸下电缆盖" p.35
- "使用镜头位移调节图像位置" p.50

## 投影机部件 - 后面

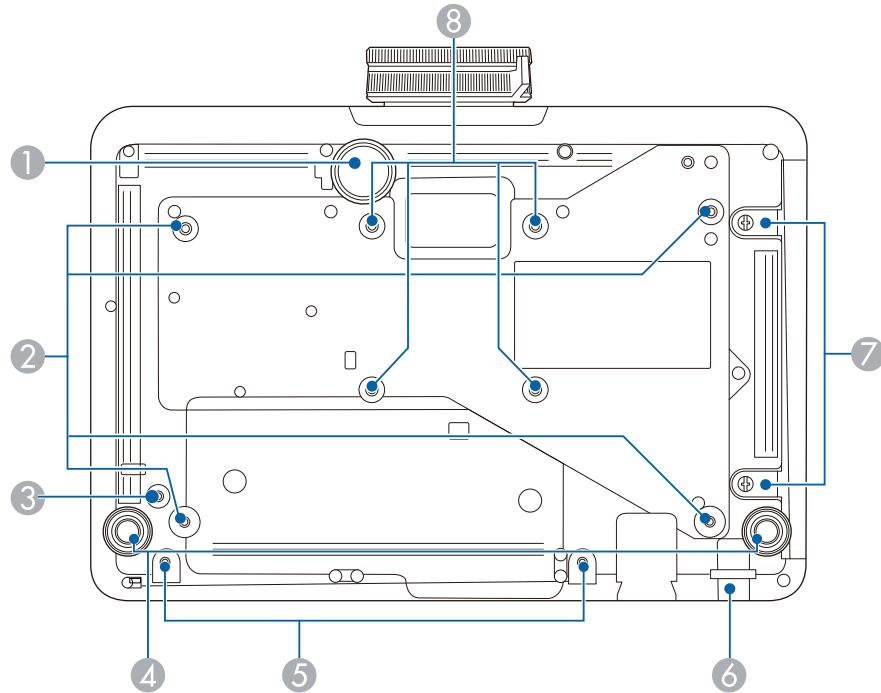


名称	功能
1 防盗安全锁孔	该防盗安全锁孔与 Kensington 公司生产的微型存放保安系统兼容。
2 电源插座	连接电源线至投影机。
3 接口端口	连接外部设备的线缆。
4 控制面板	操作投影机。
5 遥控接收器	接收遥控器信号。

#### ▶ 相关链接

- "投影机部件 - 接口端口" p.16
- "安装安全电缆" p.121

## 投影机部件 - 底面



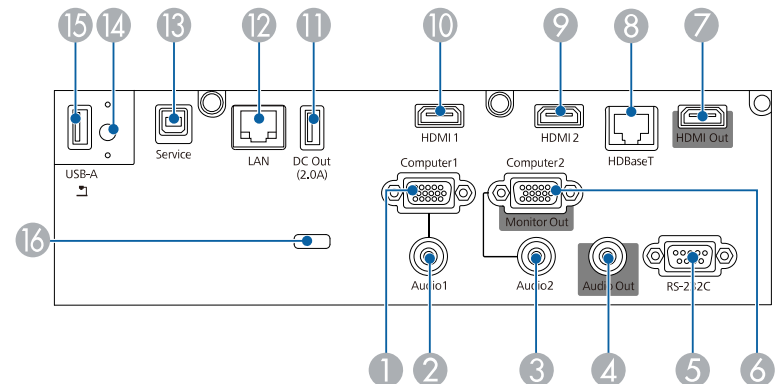
名称	功能
1 前可调撑脚	将投影机安装在桌子等表面上时，可展开撑脚以调节图像的位置。
2 吊架固定点（四点）	从吊顶悬挂投影机时，在这里安装可选吊架。
3 线夹固定点	如果使用选配的吊架，请将钩环固定在此处以安装投影机安全吊绳，防止投影机从天花板或墙壁上掉落。
4 后撑脚	将投影机安装在桌子等表面上时，旋转以便展开和缩回该撑脚，从而调节水平倾斜度。

名称	功能
5 用于电缆盖的螺丝孔 (CB-L735U/CB-L730U/CB-L635SU/CB-L630SU/CB-L630U/CB-L630W/CB-L530U)	用于固定电缆盖的螺丝孔。
6 安全电缆安装点	将市售线锁穿过此处并锁住。 <b>警告</b> 请勿将投影机安全吊绳安装到该点。
7 防尘滤网盖螺丝	拧紧以固定防尘滤网盖就位。
8 固定点（四个点）	在墙壁上安装投影机、吊装投影机时，可使用这些点连接符合 VESA 安装接口标准的市售吊架 (100 × 100 mm)。

### 相关链接

- "安装安全电缆" p.121

## 投影机部件 - 接口端口



名称	功能
1 前可调撑脚	将投影机安装在桌子等表面上时，可展开撑脚以调节图像的位置。
2 吊架固定点（四点）	从吊顶悬挂投影机时，在这里安装可选吊架。
3 线夹固定点	如果使用选配的吊架，请将钩环固定在此处以安装投影机安全吊绳，防止投影机从天花板或墙壁上掉落。
4 后撑脚	将投影机安装在桌子等表面上时，旋转以便展开和缩回该撑脚，从而调节水平倾斜度。



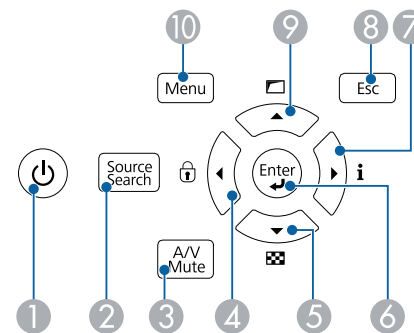
名称	功能
① Computer1 端口	从计算机输入图像信号。
② Audio1 端口	输入来自 Computer1 端口所连设备的音频。
③ Audio2 端口	输入来自 Computer2 端口所连设备的音频。
④ Audio Out 端口	将当前输入源的音频输出到外部扬声器。
⑤ RS-232C 端口	连接 RS-232C 电缆以从计算机控制投影机。(通常不需要使用此端口。)
⑥ Computer2/Monitor Out 端口	在投影机的信号 I/O 菜单中将监视器输出口设为监视器输出时，从 Computer1 端口输入的模拟 RGB 信号输出到外部监视器。不能输出来自其他端口的信号输入。 在投影机信号 I/O 菜单中将监视器输出口设为计算机2时，会输入来自计算机的图像信号。
⑦ HDMI Out 端口 (CB-L735U/CB-L730U/CB-L635SU/CB-L630SU/CB-L630U/CB-L630W/CB-L530U)	向外部显示器或其他投影机输出信号。 将 HDMI 电缆从此端口连接到另一投影机的 HDMI 端口后，可以创建并投影一个统一的图像。 本端口与 HDCP2.3 兼容。
⑧ HDBaseT 端口	将 LAN 线连接到可选 HDBaseT 发射机。 本端口与 HDCP2.3 兼容。
⑨ HDMI2 端口	从 HDMI 兼容视频设备和计算机中输入视频信号。
⑩ HDMI1 端口	本端口与 HDCP2.3 兼容。
⑪ DC Out 端口 (CB-L735U/CB-L730U/CB-L635SU/CB-L630SU/CB-L630U/CB-L630W/CB-L530U)	为市售流媒体播放器提供连接，从而为其供电。 不可进行 USB 数据传输。
⑫ LAN 端口	连接 LAN 电缆以连接到网络。
⑬ Service 端口	此端口用于批处理设置和固件更新。
⑭ 无线 LAN 模块固定螺丝	固定好无线 LAN 模块盖。

名称	功能
⑮ USB-A 端口	连接 USB 设备并投影影片或图像。 用于连接选购的文件摄像机。 用于连接无线 LAN 模块。 用于配对选配的无线投屏器。 用于连接 USB 存储设备，以保存错误和操作日志文件。
⑯ 电缆支架	用市售线扎穿过此处将线缆固定好。

### 相关链接

- "投影机连接" p.28
- "无线网络投影" p.127

## 投影机部件 - 控制面板



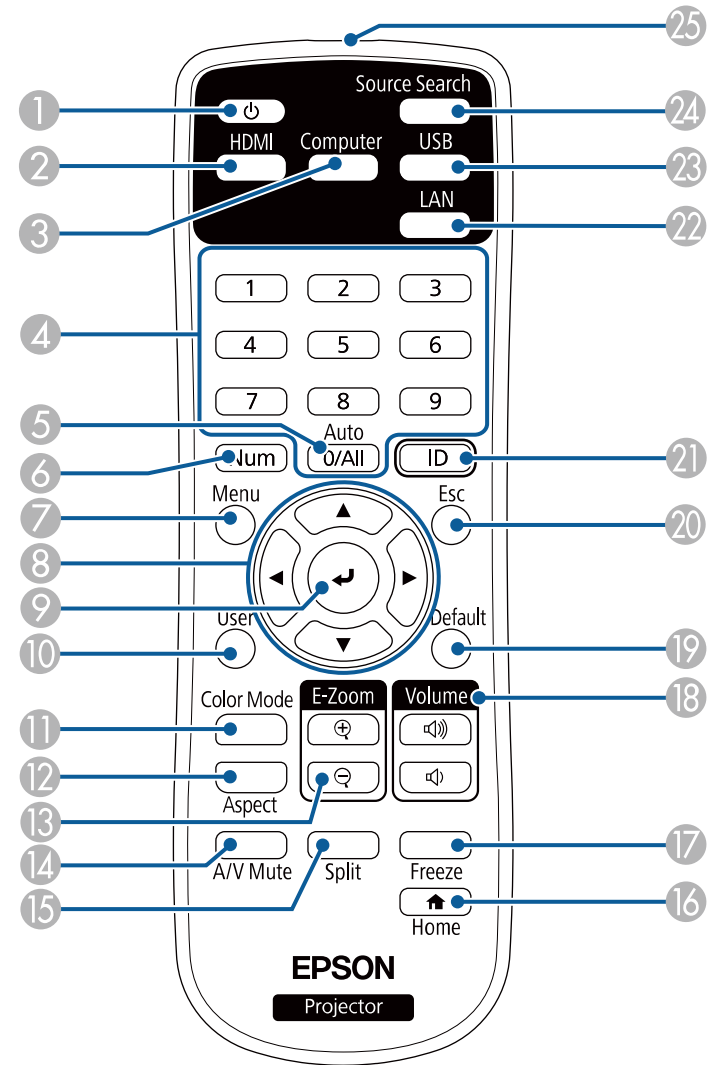
名称	功能
① 电源按钮 (🔌)	打开或关闭投影机。
② [Source Search] 按钮	切换到下一个输入源。
③ [A/V Mute] 按钮	暂时打开或关闭音频和视频。

名称	功能
④ 向左箭头按钮	显示操作面板锁定屏幕。 显示投影机的菜单或帮助时选择菜单项目。
⑤ 向下箭头按钮	显示测试图样。 显示投影机的菜单或帮助时选择菜单项目。
⑥ [Enter] 按钮 (↵)	显示投影机的菜单或帮助时，输入当前选择，并转到下一级。 通过计算机端口投影模拟 RGB 信号时，请优化模拟信号调节设定（跟踪、同步和位置）。
⑦ 向右箭头按钮	显示信息显示屏幕。 显示投影机的菜单或帮助时选择菜单项目。
⑧ [Esc] 按钮	按下该按钮结束当前正在使用的某项功能。 显示投影机的菜单时，移回上一级菜单。
⑨ 向上箭头按钮	显示几何校正屏幕。 显示投影机的菜单或帮助时选择菜单项目。
⑩ [Menu]按钮	显示和关闭投影机的菜单。

### ▶ 相关链接

- "选择图像源" p.66
- "调整菜单设定" p.168

## 投影机部件 - 遥控器



名称	功能
① 电源按钮 (⏻)	打开或关闭投影机。
② [HDMI] 按钮	在 HDMI1 和 HDMI2 端口之间切换图像源。
③ [Computer] 按钮	将图像信号源切换为 Computer1 和 Computer2 端口。
④ 数字按钮	按下 [Num] 按钮的同时，在投影机的菜单中输入数字。
⑤ [Auto] 按钮	通过 Computer 端口投影模拟 RGB 信号时，请优化模拟信号调节设定（跟踪、同步和位置）。
⑥ [Num] 按钮	按住此按钮以使用数字按钮输入数字。
⑦ [Menu] 按钮	显示和关闭投影机的菜单。
⑧ 箭头按钮	显示投影机的菜单时选择菜单项目。
⑨ [Enter] 按钮 (↵)	显示投影机的菜单时，输入当前选择并转到下一级。
⑩ [User] 按钮	执行在投影机管理菜单的用户按钮设置中分配的设置。
⑪ [Color Mode] 按钮	更改颜色模式。
⑫ [Aspect] 按钮	更改外观模式。
⑬ [E-Zoom] +/- 按钮	调整投影图像大小。
⑭ [A/V Mute] 按钮	暂时打开或关闭音频和视频。
⑮ [Split] 按钮	通过分离投影屏幕同时，最多投影来自不同图像源的四个图像。
⑯ [Home] 按钮	显示和关闭主屏幕。
⑰ [Freeze] 按钮	暂停或恢复图像。
⑱ [Volume] 升高/降低按钮	调节扬声器音量。
⑲ [Default] 按钮	将选定的设置恢复为默认值。
⑳ [Esc] 按钮	按下该按钮结束当前正在使用的某项功能。 显示投影机的菜单时，移回上一级菜单。
㉑ [ID] 按钮	按住该按钮并按数字按钮可选择您想要使用遥控器操作的投影机识别号。

名称	功能
㉒ [LAN] 按钮	将图像信号源切换到网络连接设备。
㉓ [USB] 按钮	将 USB-A 端口选作图像源。
㉔ [Source Search] 按钮	切换到下一个输入源。
㉕ 遥控发光部位	输出遥控器信号。

#### ▶▶ 相关链接

- "以内容回放模式投影" [p.89](#)
- "调节参数（颜色模式）" [p.69](#)
- "图像长宽比" [p.68](#)
- "放大/缩小图像（E 变焦）" [p.99](#)
- "主屏幕" [p.39](#)
- "选择图像源" [p.66](#)
- "缩放图像（E-Zoom）" [p.98](#)
- "暂时关闭图像和声音" [p.96](#)
- "同时投影多个图像" [p.81](#)
- "暂时停止视频操作" [p.97](#)
- "用音量按钮控制音量" [p.79](#)
- "设定投影机识别号" [p.108](#)
- "调整菜单设定" [p.168](#)

# 设置投影机

请按照以下各章节的说明设置投影机。

## ▶ 相关链接

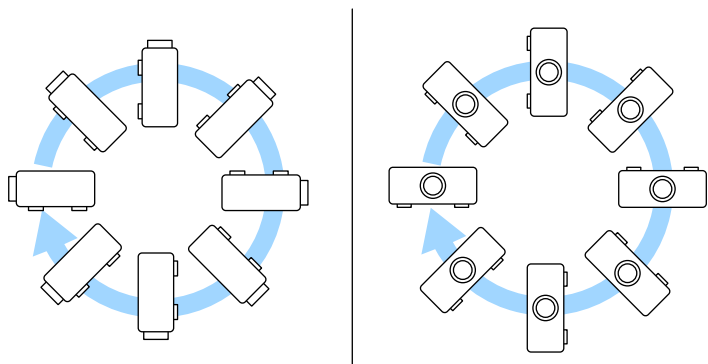
- "投影机放置" [p.21](#)
- "安装投影机安全吊绳" [p.25](#)
- "投影机连接" [p.28](#)
- "装上和卸下电缆盖" [p.35](#)
- "安装遥控器电池" [p.36](#)

您几乎可以将投影机放在任何平面上来投影图像。

如果要在固定位置使用投影机，您也可以将其安装在吊架上。从吊顶悬挂投影机时需要可选吊架。

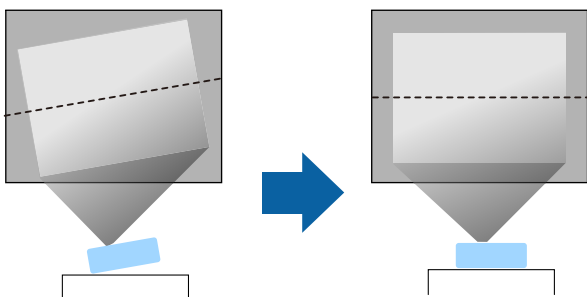
还可以使用兼容 VESA 安装接口标准的市售吊架 (100 × 100 mm)。

投影机能够以多种角度安装。投影机安装角度没有垂直或水平限制。



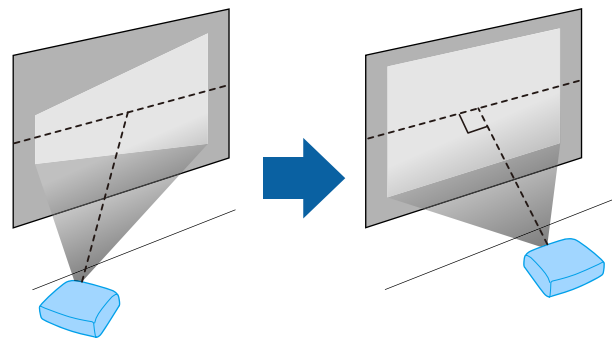
选择投影机位置时请注意以下几点:

- 将投影机放在牢固、水平的表面上或使用兼容吊架安装它。



- 在投影机四周和下面保留足够空间以便通风，请勿将任何会阻碍通风的物品放在其上面或旁边。

- 放置投影机时，使其正对着屏幕，而不是某个角对着屏幕。



## 警告

- 从吊顶悬挂投影机时，必须安装吊架。如果投影机安装不正确，则可能会掉落并造成损坏或伤害。
- 请勿在吊架固定点上使用粘合剂来防止螺丝松脱，或在投影机上使用滑润剂、油等，否则投影机外壳可能裂开，而造成投影机从吊架上坠落。这可能对吊架下的任何人造成严重人身伤害，并可能损坏投影机。
- 吊架和投影机安装不当可导致投影机掉落。安装支撑投影机的特定 Epson 吊架后，请务必将吊架固定到所有投影机吊架固定点。另外，请使用足以承受两者重量的线缆固定投影机和吊架。
- 请勿将投影机安装在灰尘或湿气大的位置，也不要安装在存在烟雾或蒸汽的位置。否则，可能会导致火灾或电击。投影机外壳也可能老化和损坏，进而导致投影机从固定装置上掉落。  
可能因外壳老化导致投影机掉落的环境举例
  - 存在过多烟雾或空中悬浮油微粒的位置，比如工厂或厨房
  - 含有挥发性溶剂或化学制剂的位置，比如工厂或实验室
  - 投影机可能受清洁剂或化学制剂侵蚀的位置，比如工厂或厨房
  - 经常使用精油的位置，比如休息室
  - 靠近产生过多烟雾、空中悬浮油微粒或泡沫的设备

**警告**

- 请勿盖上投影机的进风口和排气口。如果盖上，内部温度会上升并可能导致火灾。
- 请勿在有灰尘或污垢的地方使用或存放投影机。否则，投影图像的质量可能会下降。如果镜头或防尘滤网上有灰尘，可能会导致故障或火灾。
- 切勿将投影机安装在不稳定的表面上或者无法承受投影机重量的地方。否则，投影机可能会掉落或倾倒，从而导致事故和伤害。
- 将投影机安装在很高位置时，需要采取防止其掉落的措施，例如使用线绳固定，以在发生地震等紧急事故时确保人身安全，并防止发生事故。如果没有正确安装，投影机可能坠落，从而造成事故和伤害。
- 请勿安装在可能发生盐雾损坏的位置，或易受腐蚀性气体（如温泉中的硫酸气体）侵蚀的位置。否则，可能会因腐蚀导致投影机掉落，还可能导致投影机出现故障。

**注意**

- 如果在海拔超过 1500 米的地区使用投影机，请在投影机的安装菜单中将高海拔模式设置为开以确保投影机的内部温度正确调节。选择此设定后，散热风扇可能会发出异常噪音。这不是故障。
- 请尽量避免在湿度大、灰尘多、烟雾重的地方安装投影机。

**相关链接**

- "运输注意事项" [p.22](#)
- "投影机设置和安装选项" [p.22](#)
- "投影距离" [p.24](#)

**运输注意事项**

投影机内部有许多玻璃部件和精密元件。运输时，为避免碰撞引起的损坏，请如下处理投影机。

- 移除任何连接到投影机的设备。
- 转动垂直和水平镜头位移旋钮直到发出喀哒声，使镜头位置居中。
- 安装好投影机随附的镜头盖。

- 当长途运输投影机或将其作为托运行李运输时，请将其装在坚固的盒子中，周围要垫上缓冲垫，并在盒子上标记“易碎品”。
- 将投影机送修时，请尽可能将其放入原包装材料中，或使用等效材料并在投影机周围垫上缓冲垫。将盒子标为“易碎品”。

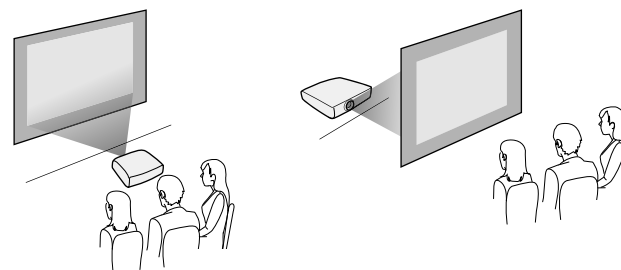


EPSON 对在运输过程中造成的任何损失不承担任何责任。

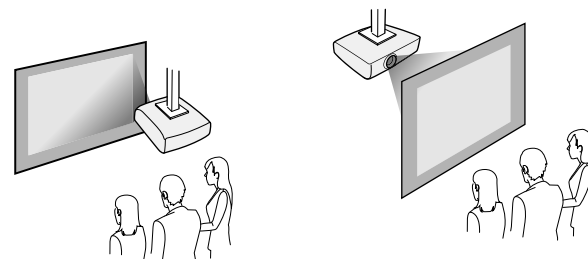
**投影机设置和安装选项**

您可以通过以下方式设置或安装投影机：

前/后



前吊顶/后吊顶



根据安装方法在投影机的安装菜单中选择正确的投影模式选项。如有必要，启用投影机操作菜单中的反转方向按钮设置，并调节投影机显示设定菜单中的菜单旋转设置。

### 相关链接

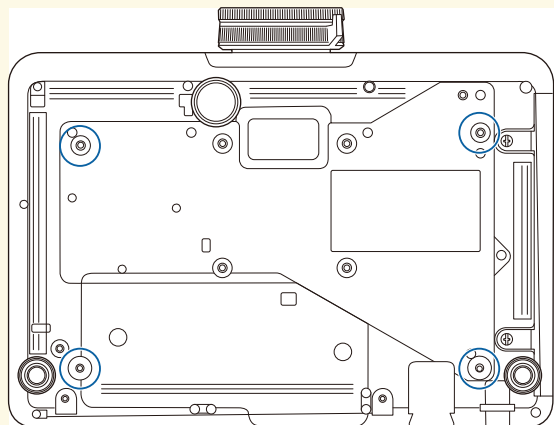
- "安装注意事项" p.23
- "投影模式" p.45

## 安装注意事项

安装投影机时，请注意下列事项。

### 注意

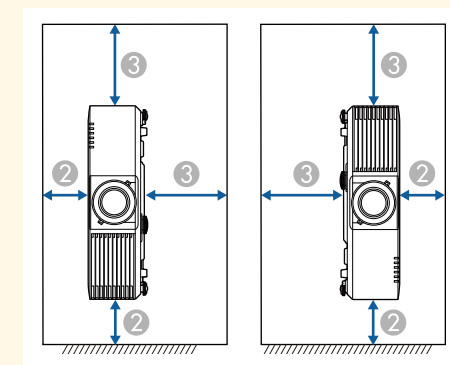
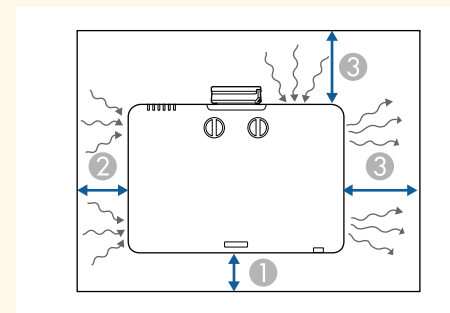
- 以一定角度安装投影机时，应由合格技术人员使用专为配合此投影机使用设计的装配硬件进行安装。
- 正确安装投影机以防止其掉落。
- 使用M4 螺丝（深度最大为 9 mm）固定投影机的吊装固定点，并在四点处固定装配硬件。



## 安装空间

### 注意

请务必在投影机周围留出以下间隙，以免堵塞排气口和进气口。

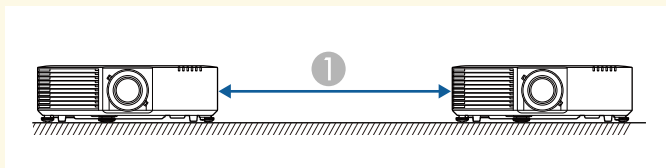


- ① 10 cm
- ② 20 cm
- ③ 40 cm

## 安装空间（并排安装多台投影机时）

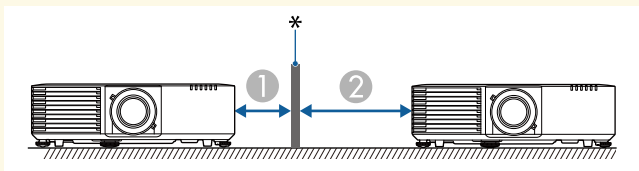
### 注意

- 如果并排安装多台投影机，确保排气口的热空气不会进入到另一台投影机的进气口。



① 150 cm

- 如果使用隔断，您可以缩小投影机之间的空间。

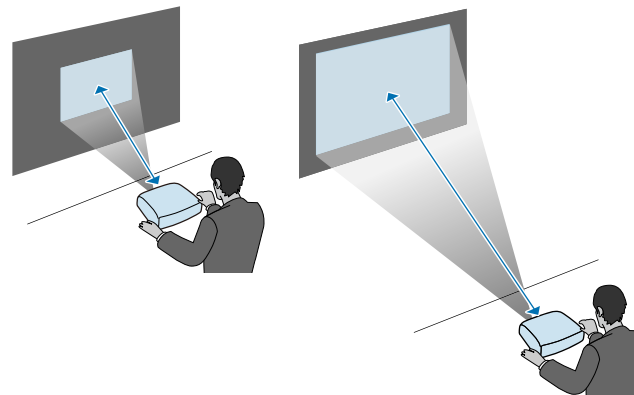


① 20 cm

② 40 cm

\* 隔断

请参阅“附录”以详细了解如何根据所投影图像的尺寸，决定离屏幕多远来放置投影机。



### 相关链接

- “画面大小和投影距离” [p.231](#)

## 投影距离

投影机所放置位置到屏幕的距离决定图像的大致尺寸。投影机离屏幕越远，图像尺寸越大，但根据变焦率、长宽比和其他设定可能会有所差异。



您可以将投影机安全吊绳安装，以防止投影机从吊顶上掉落。

## 警告

请务必使用 EPSON 吊架随附的投影机安全吊绳。投影机安全吊绳作为选配的安全吊绳套件 ELPWR01 提供。

### 相关链接

- "使用吊架 ELPMB22 时" p.25
- "使用吊架 ELPMB30 时" p.26

## 使用吊架 ELPMB22 时

可以按下图所示将投影机安全吊绳连接到投影机，以提高安全性。

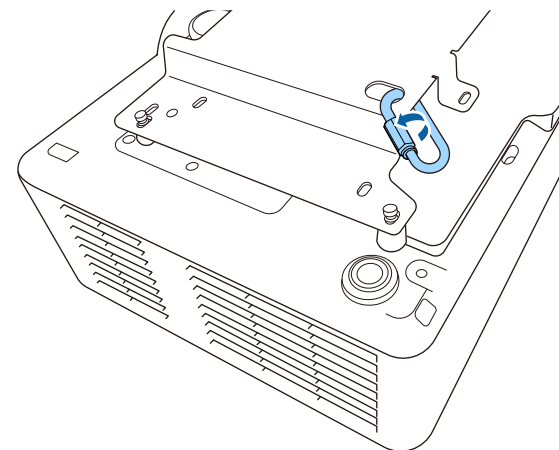
开始安装之前，请确保已将 ELPMB22 吊架牢固地安装在投影机上，并确保投影机安全吊绳套装中包含以下物品：

- 投影机安全吊绳 × 1
- 钩环 × 2
- 线夹 × 1
- 安装螺丝 (M4 × 10 mm) × 1

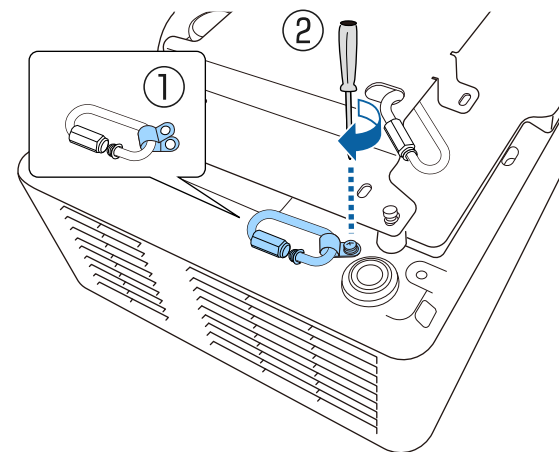


有关安装 ELPMB22 的详细信息，请参阅 *Ceiling Mount ELPMB22/ELPMB23 Instruction Manual*。

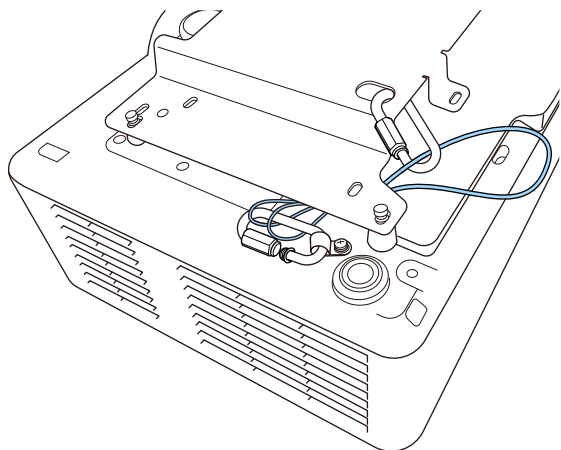
- 1 将钩环固定到吊架上的孔中，然后拧紧钩环扣锁。



- 2 将线夹安装到另一个钩环上，然后使用螺丝将线夹固定到投影机上的线夹固定点。



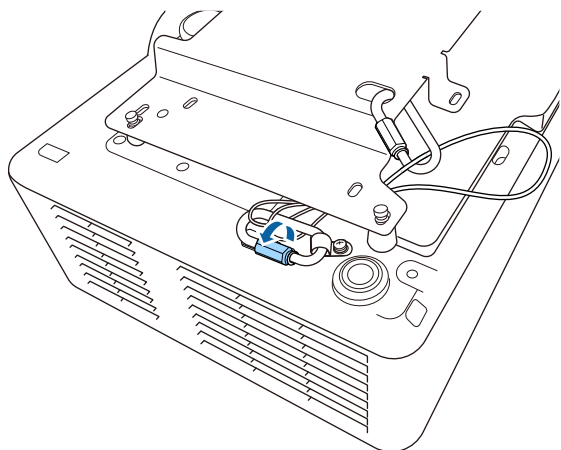
- 3** 将投影机安全吊绳穿过吊架上的钩环，并将两端固定到投影机上的钩环上。



**警告**

请勿将投影机安全吊绳安装到安全电缆安装点。

- 4** 拧紧钩环锁扣。



## 使用吊架 ELPMB30 时

可以按下图所示将投影机安全吊绳连接到投影机，以提高安全性。

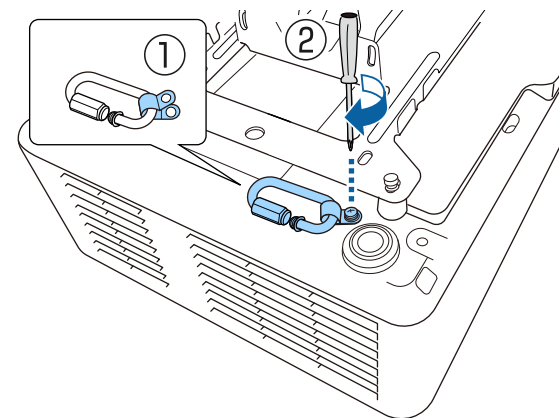
开始安装之前，请确保已将 ELPMB30 吊架的投影机板牢固地安装在投影机上，并确保投影机安全吊绳套装中包含以下物品：

- 投影机安全吊绳 × 1
- 钩环 × 2 (ELPMB30 仅使用一个钩环。)
- 线夹 × 1
- 安装螺丝 (M4 × 10 mm) × 1

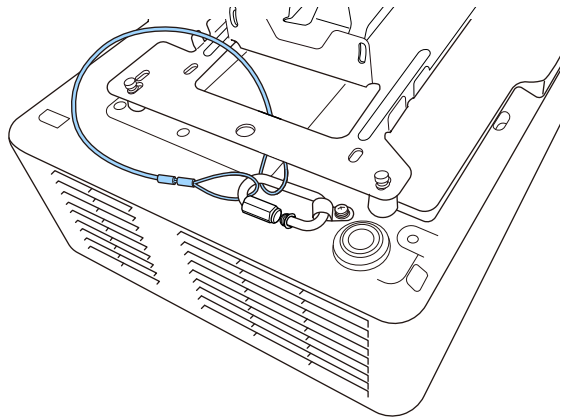


有关安装 ELPMB30 的详细信息，请参阅 *ELPMB30 User's Guide*。

- 1** 将线夹安装到钩环上，然后使用螺丝将线夹固定到投影机上的线夹固定点。



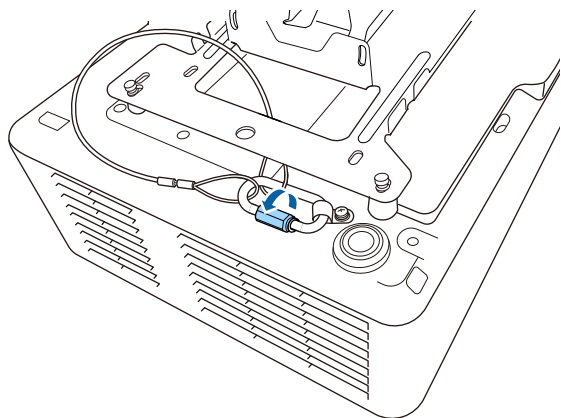
**2** 将投影机安全吊绳穿过吊架上的孔，并将两端固定到钩环上。



**警告**

请勿将投影机安全吊绳安装到安全电缆安装点。

**3** 拧紧钩环锁扣。



请参阅这些章节将投影机连接到不同的投影源。

### 注意

检查想要连接的电缆上连接器的形状和方向。如果不适合，请勿强行将连接器插入端口。设备或投影机可能会被损坏或故障。



请参阅快速参考了解随投影机附带的电缆列表。根据需要购买选购或市售的电缆。

### 相关链接

- "连接到计算机" p.28
- "连接到视频源" p.29
- "连接到外部 USB 设备" p.30
- "连接到文件摄像机" p.31
- "连接网络电视棒" p.31
- "连接到 HDBaseT 发射机" p.31
- "连接到外部设备" p.32
- "连接相同型号的多个投影机" p.33
- "获得最新本本文档" p.9

## 连接到计算机

请按照以下各章节的说明将计算机连接到投影机。

### 相关链接

- "连接到计算机处理 VGA 视频和音频" p.28
- "连接到计算机处理 HDMI 视频和音频" p.29

### 连接到计算机处理 VGA 视频和音频

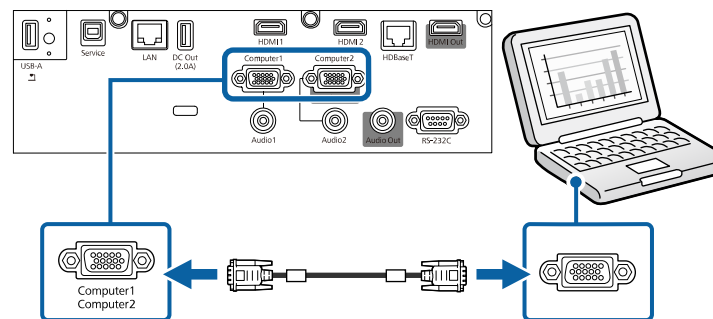
您可以使用 VGA 计算机电缆将投影机连接计算机。

通过连接市售的 3.5 mm 立体声微型插孔音频电缆，您可以透过投影机的扬声器系统播放声音。



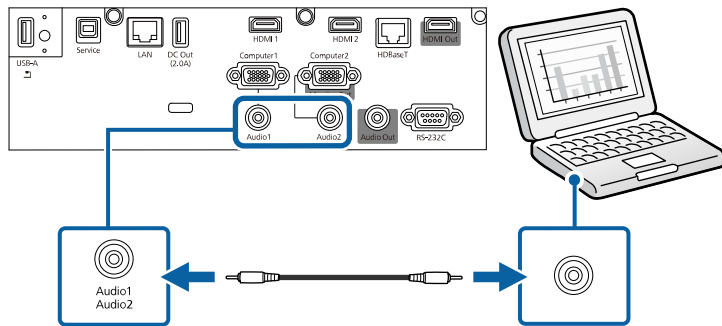
- 要连接不带 VGA 视频端口的计算机，需通过适配器连接到投影机的 VGA 视频端口。
- 要投影与 Computer2/Monitor Out 端口相连的图像信号源，请在投影机的信号 I/O 菜单中，将监视器输出端口设为计算机2。
- 还可以在投影机的信号 I/O 菜单中将投影计算机信号源时输入音频的端口设为音频输出设定。
- 请确保音频电缆标示有“无电阻”。

- 1 将 VGA 计算机电缆连接到计算机的监视器端口。
- 2 将另一端连接到投影机上的 Computer 端口。



- 3 拧紧 VGA 连接器上的螺丝。
- 4 将音频电缆连接到便携式电脑的耳麦或音频输出插孔或台式电脑的扬声器或音频输出端口。

**5** 将另一端连接到与所使用 Computer 端口对应的 Audio 端口。

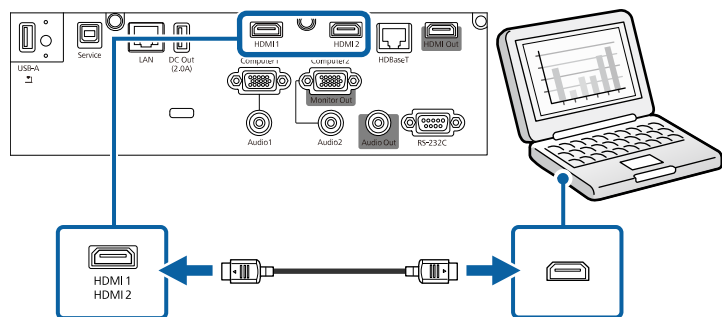


## 连接到计算机处理 HDMI 视频和音频

如果计算机配有 HDMI 端口，您可以使用 HDMI 电缆将其连接到投影机，然后随同投影图像发送计算机的音频。

**1** 将 HDMI 电缆连接到计算机的 HDMI 输出端口。

**2** 将另一端连接到投影机的 HDMI 端口。



如果通过 HDMI 连接听音频时有问题，请将市售 3.5 mm 立体声微型插孔音频电缆的一端连接到投影机的 Audio 端口，另一端连接到计算机的音频输出端口。在投影机的信号 I/O 菜单中选择您连接到的音频输入端口作为 **HDMI 音频输出** 设定。

## 连接到视频源

请按照以下各章节的说明将视频设备连接到投影机。



- 如果所连设备上的端口形状与众不同，请使用设备随附的电缆，或可选电缆来连接到投影机。
- 电缆取决于已连接视频设备上的输出信号。
- 部分类型的视频设备可输出不同类型的信号。查看视频设备随附的使用说明书，以确认输出的信号类型。

### 相关链接

- "连接到 HDMI 视频源" p.29

## 连接到 HDMI 视频源

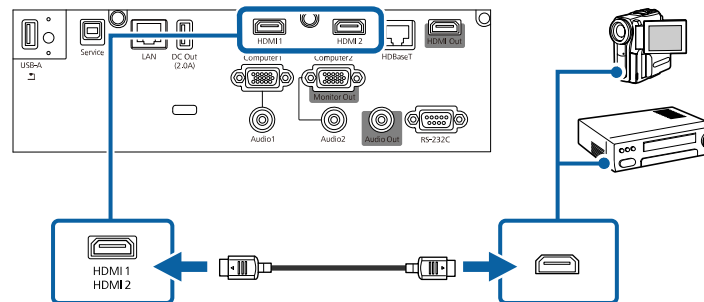
如果视频源具有 HDMI 端口，您可以使用市售的 HDMI 电缆将其连接到投影机，并随同投影图像发送图像源的音频。

### 注意

在将视频源连接到投影机之前，请勿开启它。这样可能会损坏投影机。

**1** 将 HDMI 电缆连接到视频源的 HDMI 输出端口。

**2** 将另一端连接到投影机的 HDMI 端口。





如果通过 HDMI 连接听音频时有问题，请将市售 3.5 mm 立体声微型插孔音频电缆的一端连接到投影机的 Audio 端口，另一端连接到视频源的音频输出端口。在投影机的信号 I/O 菜单中选择您连接到的音频输入端口作为 **HDMI 音频输出** 设定。

## 连接到外部 USB 设备

请按照以下各章节的说明将外部 USB 设备连接到投影机。

### 相关链接

- "USB 设备投影" p.30
- "连接到 USB 设备" p.30
- "断开 USB 设备" p.30

## USB 设备投影

通过将以下任何设备连接到投影机，不必使用计算机或视频设备，您即可以投影图像和其他内容：

- USB 闪存盘
- 数码相机或智能手机
- USB 硬盘



- 数码相机或智能手机必须为配有 USB 的设备，不是 TWAIN 标准设备，并且必须是 USB 海量存储级标准。
- USB 硬盘必须符合这些要求：
  - USB 海量存储级标准 (并非支持全部 USB 海量存储级设备)
  - 采用 FAT16/32 格式
  - 通过自身的交流电源自供电 (建议不要使用总线供电硬盘)
  - 避免使用含多个分区的硬盘

此外，您还可以在内容回放模式下投影包含保存在 USB 闪存盘上的图像和影片的播放列表。

### 相关链接

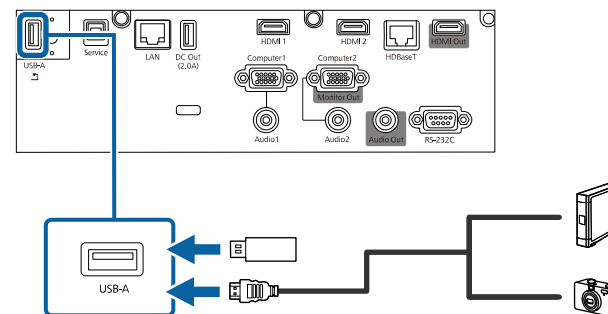
- "以内容回放模式投影" p.89

- "投影 PC Free 演示" p.84

## 连接到 USB 设备

您可以将 USB 设备连接到投影机的 USB-A 端口，然后使用它投影图像和其他内容。

- 1 如果 USB 设备配有电源适配器，请将该设备插入到电源插座。
- 2 如图所示将 USB 电缆或 USB 闪存盘连接到投影机的 USB-A 端口。



### 注意

- 使用设备随附或指定的 USB 电缆。
- 请勿连接 USB 集线器或长度超过 3 米的 USB 电缆，否则设备可能会操作不正常。

- 3 如有必要，将另一端连接到您的设备。

## 断开 USB 设备

通过所连 USB 设备完成投影后，将设备与投影机断开。

- 1 如有必要，关闭设备并拔下电源插头。
- 2 将 USB 设备与投影机断开。

## 连接到文件摄像机

您可以将文件摄像机连接到投影机以投影相机查看的图像。

连接方根据 Epson 文件摄像机型号而变化。请参阅文件摄像机手册了解详情。

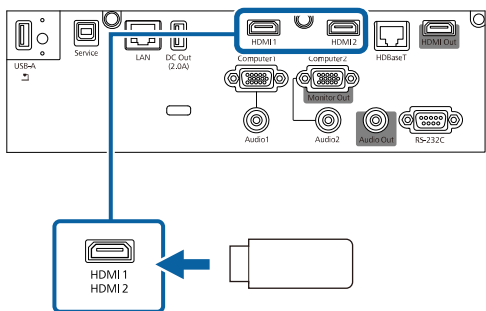
## 连接网络电视棒

您可以将网络电视棒连接到投影机的 HDMI 端口。连接电源 USB 电缆后，可通过投影机为流媒体播放器供电 (CB-L735U/CB-L730U/CB-L635SU/CB-L630SU/CB-L630U/CB-L630W/CB-L530U)。



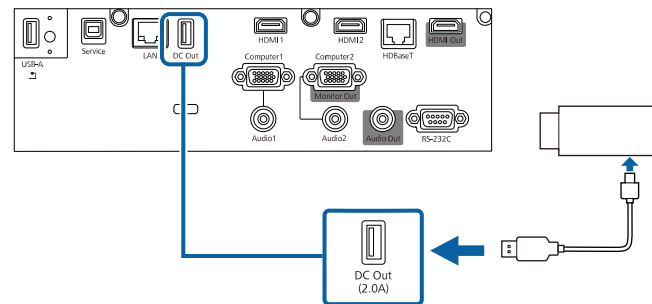
要在投影机不投影图像时继续为市售流媒体播放器供电，请在投影机的操作菜单中选择始终供电作为 **USB 电源** 设置。

- 1 将网络电视棒连接到投影机的 HDMI 端口。



- 2 将电源 USB 线连接到投影机的 DC Out 端口。

- 3 将另一端连接到流媒体播放器 USB 端口 (Type-B)。



## 连接到 HDBaseT 发射机

要远距离发送 HDMI 或 RS-232C 信号，您可以使用 100Base-TX 网线将投影机连接到可选 HDBaseT 发射机。当发送信号到远处或从远处（如大厅或活动现场）控制投影机时这非常有用，因为您可以使用长达 100 m 的网线。为确保正确的数据传输，请使用 5e 类或以上的 STP 电缆。但是，不能保证所有输入/输出设备和环境下都能操作。



- 要启用来自发射机上以太网和串行端口的通讯，请在投影机的信号 I/O 菜单中将控制通讯设置为开。打开此设置会禁用投影机的 LAN 和 RS-232C 端口。  
☛ 信号 I/O > HDBaseT > 控制通讯
- 如果将 Extron XTP 发射机或交换机连接到投影机的 HDBaseT 端口，请在投影机的信号 I/O 菜单中将 **Extron XTP** 设置为开。  
☛ 信号 I/O > HDBaseT > Extron XTP
- 要在投影机不投影任何图像时通过控制投影机，请在投影机的信号 I/O 菜单中将 A/V 输出设定设置为始终。

- 1 关闭投影机和 HDBaseT 发射机。

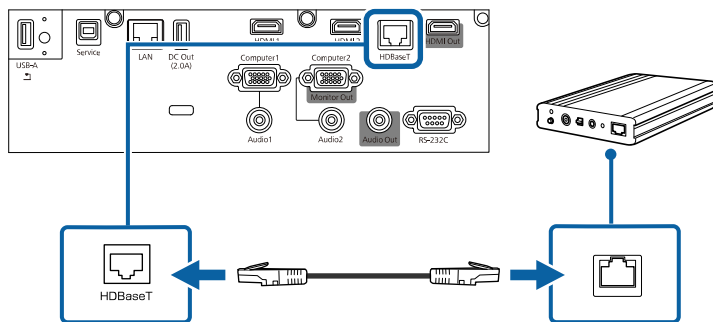


确保在连接或断开两个设备之间的网线时，投影机和 HDBaseT 发射机均已关闭。



**2** 将网线的一端连接到发射机上的 HDBaseT 端口。

**3** 将另一端连接到投影机的 HDBaseT 端口。



请参阅 HDBaseT 发射机附带的文档了解如何将它连接到视频设备或计算机。

**4** 打开投影机和 HDBaseT 发射机。

## 连接到外部设备

请按照以下各章节的说明将外部设备连接到投影机。

### » 相关链接

- "连接到外部 HDMI 监视器" p.32
- "连接到 VGA 监视器" p.32
- "连接外部扬声器" p.33

## 连接到外部 HDMI 监视器

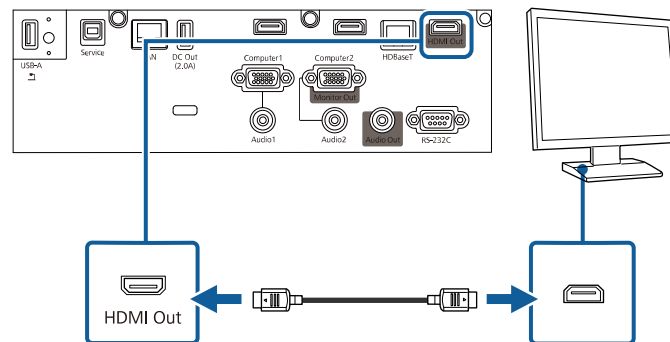
可将外部 HDMI 监视器连接到投影机的 HDMI Out 端口，并使用该监视器显示来自当前输入信号源的图像 (CB-L735U/CB-L730U/CB-L635SU/CB-L630SU/CB-L630U/CB-L630W/CB-L530U)。



- 不能在外部 HDMI 监视器上显示主屏幕。
- 仅当 **HDMI Out** 设置为关、且 **HDMI Out** 图像输出设为开始，才能显示来自 Screen Mirroring 信号源的图像。
  - 多画面投影 > **HDMI Out** 设置
  - 网络 > 网络设置 > 网络投影 > **Screen Mirroring** > **HDMI Out** 图像输出
- 当 **HDMI Out** 设置为穿过时，只能显示来自 HDMI1、HDMI2 和 HDBaseT 端口的图像。

**1** 将 HDMI 电缆连接到监视器的 HDMI 输入端口。

**2** 将另一端连接到投影机的 HDMI Out 端口。



## 连接到 VGA 监视器

如果使用 Computer 端口将投影机连接到计算机，也可以将外部监视器连接到投影机。这样即使在投影图像看不见时也能让您在外部监视器上看到自己的演示。

要将图像输出到外部监视器，请在投影机的信号 I/O 菜单中将监视器输出端口设定为监视器输出。



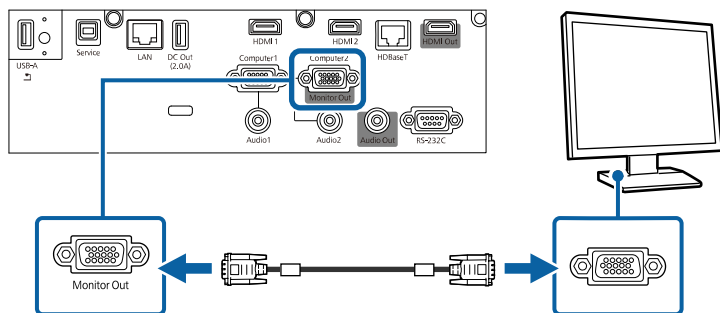
- 要在投影机不投影任何图像时将图像输出到外部监视器，请在投影机的信号 I/O 菜单中将 **A/V** 输出设定为始终。
- 刷新率低于 60 Hz 的监视器可能无法正确显示图像。



## 1 确保计算机已连接到投影机的 Computer 端口。

- 如果有两个计算机端口，确保使用 Computer1 端口。
- 只有来自 Computer1 端口的模拟 RGB 信号可以输出到外部监视器。不能输出来自其他端口的信号输入。

## 2 将外部监视器的电缆连接到投影机的 Monitor Out 端口。



### 连接外部扬声器

您可以将投影机连接到外部自供电扬声器。您可以使用投影机的遥控器控制音量。

要输出来自外部扬声器的音频，请在投影机的信号 I/O 菜单中将音频输出设备设定为投影机。当音频/视频系统未连接到投影机时，即使音频输出设备设定为 AV 系统，音频也从外部扬声器输出。

☛ 信号 I/O > HDMI 连接 > 音频输出设备

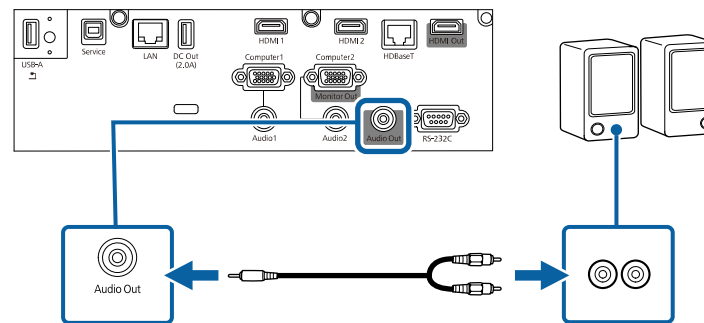
- 要在投影机不投影任何图像时输出来自外部扬声器的音频，请在投影机的信号 I/O 菜单中将 A/V 输出设定为始终。
- 您可以将投影机连接到功放扬声器。
- 连接外部扬声器时，投影机的内置扬声器系统被禁用。

## 1 确保计算机或视频源已根据需要使用音频和视频线连接到投影机。

## 2 找出合适的电缆连接外部扬声器，如立体声微型插孔转针脚插孔电缆，或其它类型的电缆或适配器。

## 3 根据需要将电缆的一端连接到外部扬声器。

## 4 将电缆的立体声微型插孔端连接到投影机的 Audio Out 端口。

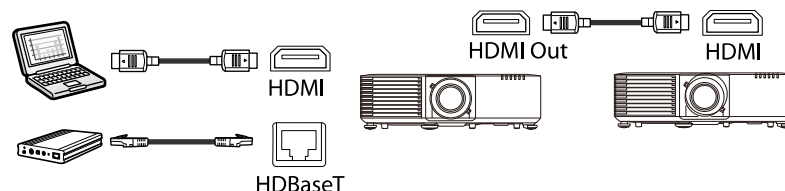



### 连接相同型号的多个投影机

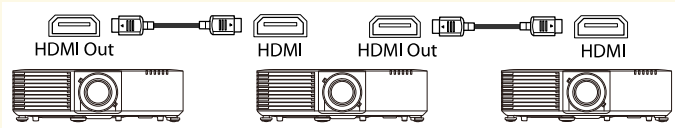
可以创建通过多个投影机投影的单个统一图像 (CB-L735U/CB-L730U/CB-L635SU/CB-L630SU/CB-L630U/CB-L630W/CB-L530U)。图像在水平方向统一。

- 如果垂直创建一张大图像或连接五台或五台以上的投影机，则可以使用投影机多画面投影菜单中的平铺设置。

## 1 如图所示，使用 HDMI 线将投影机连接至计算机，或使用网线连接 HDBaseT 发射器，然后使用 HDMI 线连接投影机。



 如果连接三个或更多投影机，请按照所示链路连接投影机。



• 音频仅从投影机的投影机数量和顺序设置匹配的投影机中输出。

• 安装投影机时，确保排气口吹出的热空气不会进入到另一台投影机的进风口。

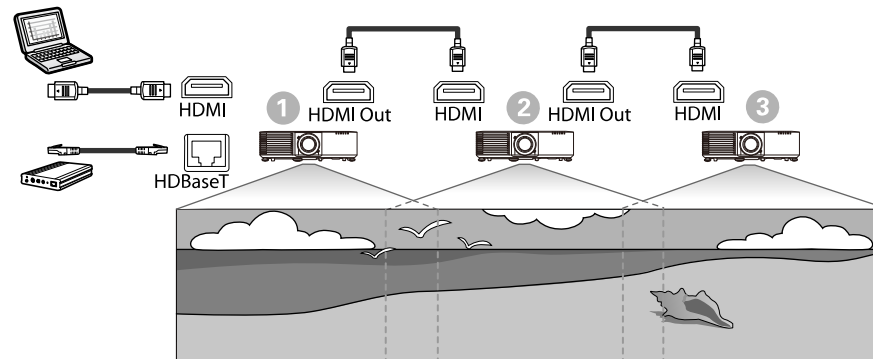
- 2** 按控制面板或遥控器上的 [Menu] 按钮。
- 3** 在投影机的图像菜单中，将所有投影机的颜色模式设置选为多画面投影。
- 4** 在投影机多画面投影菜单中选择必要的 **HDMI Out** 设置。有关详细资料，请参阅设定列表。
- 5** 在投影机的多画面投影菜单中选择必要的设定，以创建无缝统一图像区域。
- 6** 按 [Menu] 或 [Esc] 退出菜单。

► **相关链接**

- "多个投影机连接的菜单设置" p.34
- "安装注意事项" p.23
- "使用多台投影机" p.107

## 多个投影机连接的菜单设置

有关连接多台投影机创建水平宽屏时菜单设置的详细信息，请参阅下表。最多可在一条链中连接四台投影机。



### 图像设置

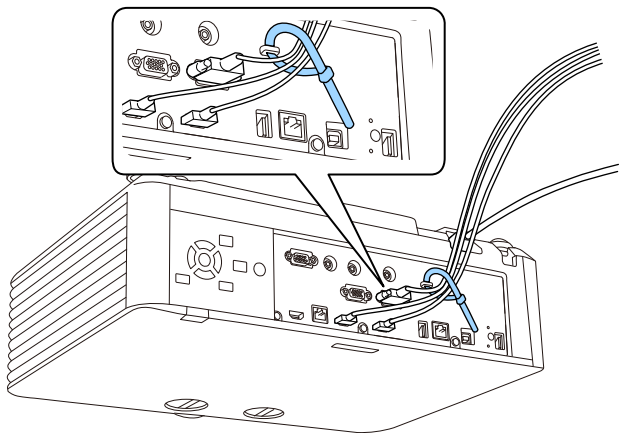
设置项目	①	②	③
	左侧投影机（连接到视频信号源）	中间投影机	右侧投影机
颜色模式	多画面投影	多画面投影	多画面投影

### 多画面投影设置

设置项目	①	②	③
	左侧投影机（连接到视频信号源）	中间投影机	右侧投影机
HDMI Out 设置	穿过	穿过	穿过
投影机数量	指定链中连接的投影机数量。		
顺序	按照编号顺序从左至右指定此投影机的位置。		

吊装投影机时，您可以装上投影机自带的电缆盖以隐藏连接的电缆 (CB-L735U/CB-L730U/CB-L635SU/CB-L630SU/CB-L630U/CB-L630W/CB-L530U)。

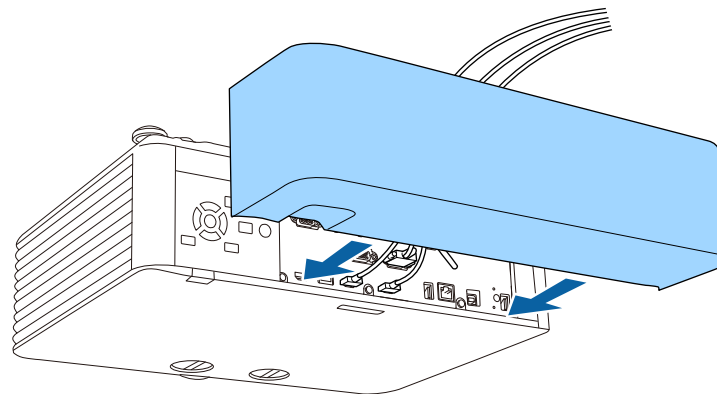
- 1 请用一根市售的电缆带穿过电缆支架，将电缆绑扎在一起。



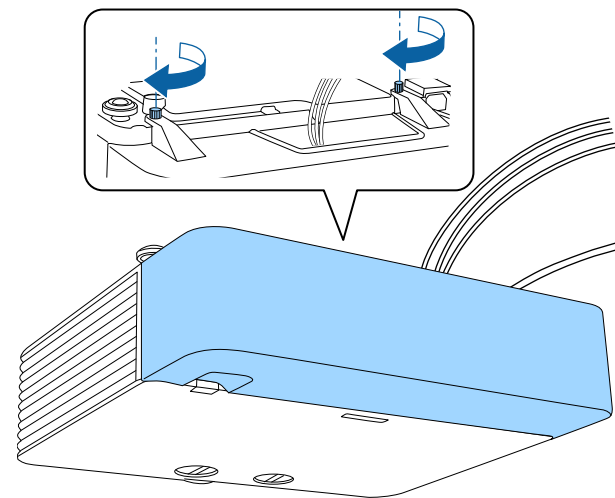
## ⚠ 注意

请勿将电源线与其它电缆绑扎在一起。否则，可能会起火。

- 2 如图所示，将电缆盖放置到投影机后部，将电缆穿过电缆盖基座上的槽口。



- 3 拧紧电缆盖螺丝。



要卸下盖，请松开盖螺丝后将盖从投影机中拉出。

遥控器使用投影机随附的两节 AA 电池。

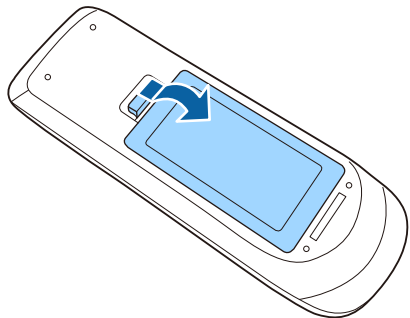
## 注意

在处理电池之前，请务必阅读安全使用须知。



电池耗尽后尽快更换。遥控器使用两节 AA 锰电池或碱性电池。

**1** 如图所示取下电池盖。

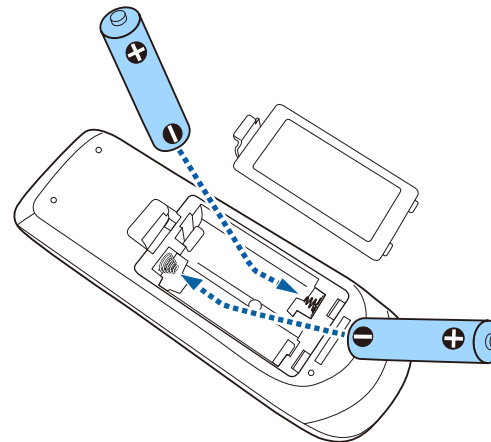


**2** 需要时取出旧电池。



按照当地规定处理用过的电池。

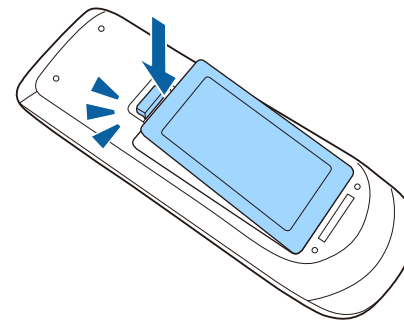
**3** 插入电池，+ 和 - 端位置如图所示。



## 警告

核对电池仓内 (+) 和 (-) 极标志的位置，以确保电池以正确的方式装入。如果未正确使用电池，电池可能会爆炸或泄漏，从而导致火灾、人身伤害或产品损坏。

**4** 装回电池盖，然后向下按直至其卡扣到位。



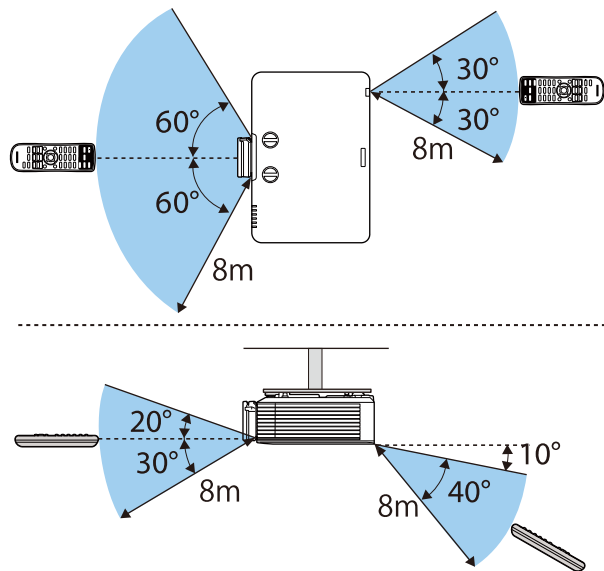
## 相关链接

- "遥控器操作" p.37

## 遥控器操作

遥控器可以让您在房间内的几乎任何地方控制投影机。

务必在此处所示的距离和角度范围内，将遥控器对准投影机的接收器。



避免在荧光灯强光或直射阳光情况下使用遥控器，否则投影机可能无法响应命令。如果长期不会使用遥控器，应取出电池。

# 使用基本投影机功能

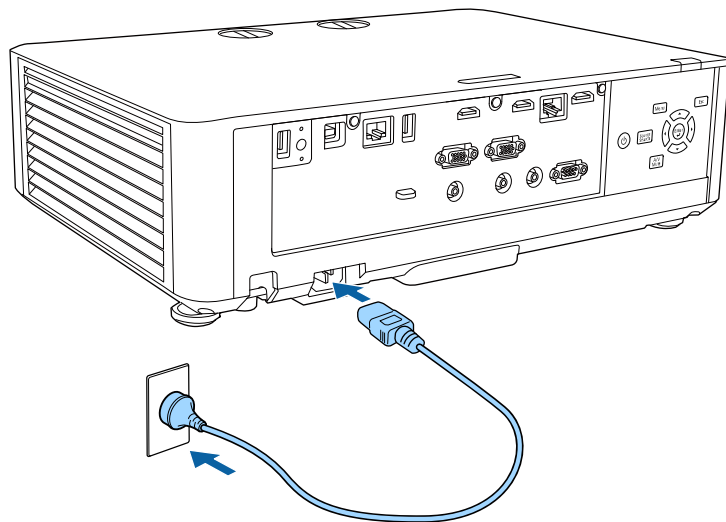
请按照以下各章节的说明使用投影机的基本功能。

## ▶ 相关链接

- "打开投影机" [p.39](#)
- "关闭投影机" [p.41](#)
- "设置日期和时间" [p.42](#)
- "选择投影机菜单语言" [p.44](#)
- "投影模式" [p.45](#)
- "设定屏幕类型" [p.47](#)
- "使用镜头位移调节图像位置" [p.50](#)
- "显示测试图样" [p.52](#)
- "调节图像高度" [p.53](#)
- "图像形状" [p.54](#)
- "用变焦环缩放图像" [p.62](#)
- "所有数码变焦缩小图像" [p.63](#)
- "使用聚焦环聚集图像" [p.65](#)
- "选择图像源" [p.66](#)
- "图像长宽比" [p.68](#)
- "调节参数（颜色模式）" [p.69](#)
- "打开自动亮度调整" [p.70](#)
- "调节图像颜色" [p.71](#)
- "调节图像分辨率" [p.74](#)
- "调节亮度" [p.76](#)
- "用音量按钮控制音量" [p.79](#)

打开投影机后，再打开想要使用的计算机或视频设备。

- 1 取下镜头盖。
- 2 将电源线连接到连接投影机的电源插口，然后将其插入到电源插座。



投影机的电源指示灯会变为蓝色。它指示投影机已通电，但尚未打开 (处于待机模式)。

- 3 按控制面板或遥控器上的电源按钮以打开投影机。  
投影机发出嘟嘟声，投影机暖机时，状态指示灯会闪烁蓝色。一旦投影机暖机完毕，状态指示灯会停止闪烁并变为蓝色。



• 在投影机的操作菜单中启用快速启动时，下一次按电源按钮时投影机几秒内即可使用。

如果看不到投影图像，请尝试以下操作。

- 打开连接的计算机或视频设备。

- 使用便携式电脑时，从电脑中更改屏幕输出。
- 插入 DVD 或其他视频介质，然后按播放 (如果必要)。
- 按控制面板或遥控器上的 [Source Search] 按钮以检查源。
- 按遥控器上适合所需视频源的按钮。
- 如果主屏幕显示，请选择想要投影的源。

## 警告

- 灯光开启时切勿直视投影机镜头。这会对眼睛造成损害，而且对儿童尤其危险。
- 使用遥控器远程开启投影机时，确保没有人注视镜头。
- 投影期间，请勿用书本或其它物品挡住投影机的光线。如果投影机的光线被挡住，则光线照射到的区域会变热，进而造成融化、烧烫或起火。另外，镜头也可能由于反射光而温度升高，从而造成投影机故障。要停止投影，请使用 A/V Mute 功能或关闭投影机。



- 如果投影机操作菜单中的直接开机设置设为开，则只要接通电源，投影机即可开启。注意，断开后来电时，投影机也会自动开启。
- 如果您在投影机操作菜单中，将特定端口选作自动开机设置，则只要检测到该端口的信号或电缆连接，投影机即会开启。

## 相关链接

- "主屏幕" [p.39](#)
- "投影机功能设定 - 操作菜单" [p.178](#)

## 主屏幕

主屏幕功能允许您方便地选择图像源和访问有用的功能。您可以按遥控器上的 [Home] 按钮显示主屏幕。



- 当您打开投影机且没有信号输入时，也会显示主屏幕。
- 如果投影机网络菜单中的连接指南显示设为开，则没有信号输入时，会显示无线投屏器 (Epson Wireless Presentation) 的连接指南，而不显示主屏幕。  
 ● 网络 > 发射器设置 > 连接指南显示

按控制面板或遥控器上的箭头按钮可选择一个菜单项，然后按 [Enter]。



- 1 选择投影源。  
复选标记会出现在当前输入信号源的右上方。  
可以缩略图形式查看大多数信号源的当前输入图像预览（不同于内容回放模式下的 USB 输入信号源）。
- 2 以栅格格式同时投影来自两个或四个不同图像信号源的图像。
- 3 与连接到同一网络的其他投影机共享投影屏幕图像。
- 4 显示连接指南。您可以根据所用设备（如智能手机或计算机）选择无线连接方法。

- 5 可选择以下常用投影机设定（设定可能因选择的其他设定而异）：
  - 颜色模式
  - 亮度级别
  - 音量
  - **E-Zoom** (CB-L720U/CB-L520U)
  - 几何校正（提供水平/垂直梯形校正和 **Quick Corner**）
  - 长宽比



仅当投影安装菜单中的固定安装设为关，且几何校正设为水平/垂直梯形校正或 **Quick Corner** 时，才会显示几何校正设置。

- 6 如果可用输入信号源数量超过九个，则移至上一页或下一页。
- 7 显示投影机名称和投影机关键词。
- 8 显示当前时间。



若闲置时间超过 10 分钟，主屏幕会消失。

## ▶▶ 相关链接

- "屏幕共享" [p.144](#)
- "同时投影多个图像" [p.81](#)



使用后投影机。



- 不使用时关闭产品以延长投影机的寿命。灯光使用寿命取决于所选模式、环境条件和使用情况。亮度会逐渐降低。
- 如果将投影机管理菜单中的灯光位置校准设置为定期运行，则在关闭投影机并满足以下条件时，将自动开始灯光位置校准：
  - 自上次灯光位置校准以来已经过 100 小时
  - 已连续使用投影机超过 20 分钟
- 投影机支持直接关机功能，可以直接使用开关将其关闭。

- 1** 按控制面板或遥控器上的电源按钮。  
投影机显示关闭确认屏幕。

关闭电源？

是：按  按钮

否：按其他按钮

- 2** 再按一下电源按钮。(要保持开启，请按任何其他按钮。)  
投影机会发出两次嘟嘟声，灯光关闭，状态指示灯变熄灭。
- 3** 要运输或存储投影机，请确保电源指示灯为蓝色(但不闪烁)，然后拔下电源线插头。
- 4** 安装镜头盖。

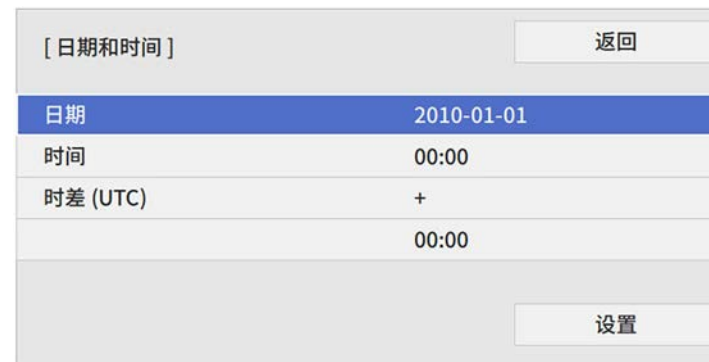
您可以设置投影机的日期和时间。

- 1 打开投影机。
- 2 按控制面板或遥控器上的 [Menu] 按钮。
- 3 选择管理设定，然后按 [Enter]。



- 4 选择日期和时间设置，然后按 [Enter]。
- 5 选择日期和时间设置，然后按 [Enter]。

您会看到此屏幕：



- 6 选择日期，按 [Enter]，然后使用显示的键盘输入今天的日期。
- 7 选择时间，按 [Enter]，然后使用显示的键盘输入当前时间。
- 8 选择时差 (UTC)，按 [Enter]，然后设置基于世界标准时间的时差。
- 9 完成后，选择设置，然后按 [Enter]。

**10** 要激活夏令时，请选择夏令时设定，然后将其设为开。之后选择设置。

[夏令时设置]		返回
夏令时	开	^
DST 调整 (分钟)	0	
DST 开始		
月	1	
周	1	
星期	—	
时间	00:00	
DST 结束		
月	1	
周	1	
星期	—	
时间	00:00	
		设置

**11** 完成后，选择设置，然后按 [Enter]。

**12** 要通过 Internet 时间服务器自动更新时间，请选择 Internet 时间设定，然后将其设为开。之后选择设置。

[Internet 时间]		返回
Internet 时间	开	^
Internet 时间服务器	0.0.0.0	
		设置

**13** 完成后，选择设置，然后按 [Enter]。

**14** 按 [Menu] 或 [Esc] 退出菜单。

如果想要用其他语言查看投影机的菜单和信息，您可以更改语言设定。

- 1 打开投影机。
- 2 按控制面板或遥控器上的 [Menu] 按钮。
- 3 选择管理设定，然后按 [Enter]。



- 4 选择语言设定，然后按 [Enter]。
- 5 选择想要使用的语言，然后按 [Enter]。
- 6 按 [Menu] 或 [Esc] 退出菜单。

根据投影机放置的方式，可能需要更改投影模式，以便正确投影图像。

- 前可从屏幕前方的桌面上投影。
- 前投/吊顶会将图像上下翻转，从吊顶或墙上固定架倒置投影。
- 背投水平翻转图像，从半透明屏幕后面投影。
- 背投/吊顶上下和水平翻转图像，从吊顶或墙上固定架和半透明屏幕后面投影。

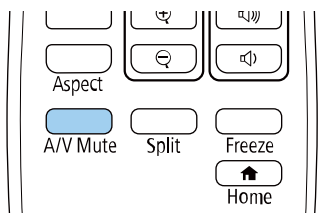
### 相关链接

- "使用遥控器更改投影模式" p.45
- "使用菜单更改投影模式" p.45
- "投影机设置和安装选项" p.22

## 使用遥控器更改投影模式

您可以更改投影模式以上下翻转图像。

- 1 打开投影机并显示一个图像。
- 2 按住遥控器上的 [A/V Mute] 按钮 5 秒。



图像会短暂消失，随即上下翻转后重新显示。

- 3 要将投影改回原来模式，请再次按住 [A/V Mute] 按钮 5 秒。

## 使用菜单更改投影模式

您可以使用投影机菜单更改投影模式将图像上下和/或左右翻转。

- 1 打开投影机并显示一个图像。
- 2 按控制面板或遥控器上的 [Menu] 按钮。
- 3 选择安装菜单并按 [Enter]。

常用项	安装	
图像	固定安装	关
信号 I/O	测试图样	
安装	投影模式	前投/吊顶
显示设定	几何校正	水平/垂直梯形校正
操作	遥控接收器	关
管理	屏幕类型	16:10
网络	高海拔模式	关
多画面投影	信号源	计算机1
记忆	空白	
初始/全部设置	重置为默认值	
	重置安装设置	
	显示设定	
	无信号屏幕	蓝
	启动屏幕	开
	主屏幕自动显示	开
	为输入源缩略图排序	
	信息	开

- 4 选择 投影模式，然后按 [Enter]。

- 5** 选择一个投影模式，然后按 [Enter]。



- 6** 按 [Menu] 或 [Esc] 退出菜单。

您可以使用屏幕类型设置将所显示图像的长宽比与所使用的屏幕匹配。

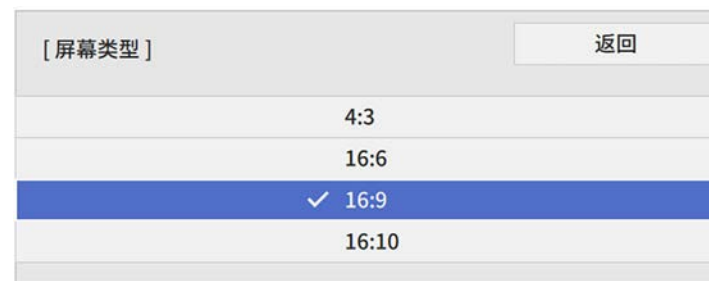


- 使用以下一个输入源时此设定不可用：
  - USB
  - LAN
- 当投影机操作菜单中的内容回放设置设为开时，无法更改屏幕类型设置。
- 16:6 可用于CB-L735U/CB-L730U/CB-L720U/CB-L635SU/CB-L630SU/CB-L630U/CB-L530U/CB-L520U。
- 如果更改屏幕类型设置，则会初始化几何校正设置。

- 1 打开投影机并显示一个图像。
- 2 按控制面板或遥控器上的 [Menu] 按钮。
- 3 选择安装菜单并按 [Enter]。

常用项	安装	
图像	固定安装	关
信号 I/O	测试图样	
安装	投影模式	前投/吊顶
显示设定	几何校正	水平/垂直梯形校正
操作	遥控接收器	关
管理	屏幕类型	16:10
网络	高海拔模式	关
多画面投影	信号源	计算机1
记忆	空白	
初始/全部设置	重置为默认值	
	重置安装设置	
	显示设定	
	无信号屏幕	蓝
	启动屏幕	开
	主屏幕自动显示	开
	为输入源缩略图排序	
	信息	开

- 4 选择屏幕类型，然后按 [Enter]。
- 5 选择屏幕的长宽比并按 [Enter]。



- 6 按 [Menu] 退出菜单。



可能需要重新启动投影机。按照屏幕说明操作。

- 7 必要时调节投影图像的长宽比。



屏幕类型设置发生变化时，EDID 设置会自动调整。

### 相关链接

- "使用屏幕位置调节图像位置" p.47
- "使用屏幕位移更改图像的水平位置" p.48

## 使用屏幕位置调节图像位置

如果图像边缘和投影屏幕框之间有空白，您可以调节图像位置。



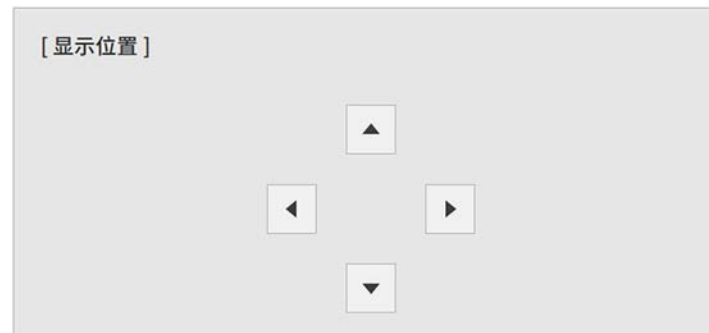
如果屏幕类型设置设定为**16:10**，则您不能调节屏幕位置。

- 1** 打开投影机并显示一个图像。
- 2** 按控制面板或遥控器上的 [Menu] 按钮。
- 3** 选择安装菜单并按 [Enter]。

常用项	安装	
图像	固定安装	关
信号 I/O	测试图样	
安装	投影模式	前投/吊顶
显示设定	几何校正	水平/垂直梯形校正
操作	遥控接收器	关
管理	屏幕类型	16:10
网络	高海拔模式	关
多画面投影	信号源	计算机1
记忆	空白	
初始/全部设置	重置为默认值	
	重置安装设置	
	显示设定	
	无信号屏幕	蓝
	启动屏幕	开
	主屏幕自动显示	开
	为输入源缩略图排序	
	信息	开

- 4** 选择屏幕位置，然后按 [Enter]。

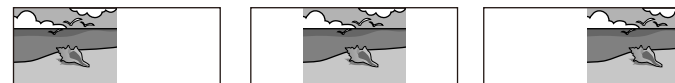
- 5** 使用控制面板或遥控器上的箭头按钮调节图像位置。



- 6** 完成后，按 [Menu]。

## 使用屏幕位移更改图像的水平位置

如果屏幕类型设为 **16:6** (CB-L735U/CB-L730U/CB-L720U/CB-L635SU/CB-L630SU/CB-L630U/CB-L530U/CB-L520U)，可指定超宽屏显示内图像的水平位置。

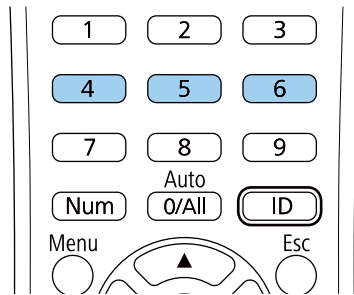


- 仅当投影机图像菜单中 HDMI、计算机和 HDBaseT 信号源的长宽比设为自动时可用。
- Split Screen 投影时不可用。

- 1** 打开投影机并显示一个图像。
- 2** 按下遥控器上的 [4]、[5] 或 [6] 按钮。
- 3** 您还可以按遥控器上的以下数字按钮调整投影图像的水平位置。



- [4] 可将图像投影到左侧位置。
- [5] 可将图像投影到中心位置。
- [6] 可在图像投影到右侧位置。



投影机关闭前，设置会保存。

**4** 完成后，按 [Esc]。

如果您不能直接将投影机安装在屏幕前面，您可以使用镜头位移功能调节投影图像的位置 (CB-L735U/CB-L730U/CB-L635SU/CB-L630SU/CB-L630U/CB-L630W/CB-L530U)。

### 注意

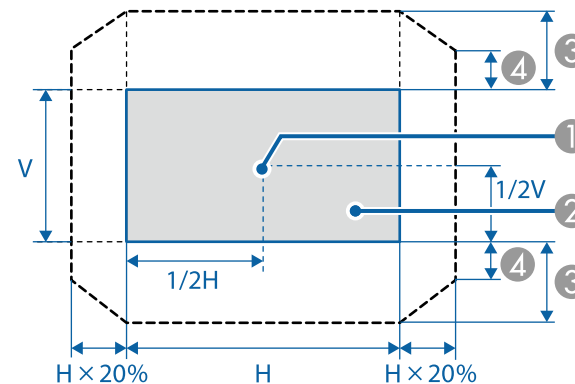
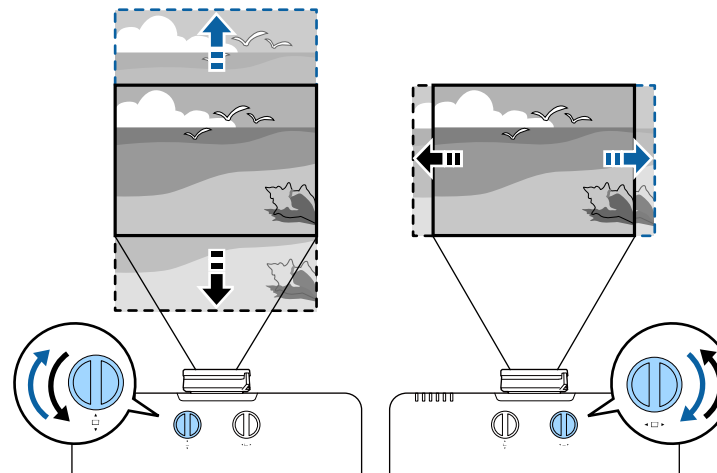
通过垂直镜头位移调节图像位置时，可通过将图像从下方移动上方的方式进行调整。如果从上到下进行调节，调节后图像的位置可能会稍微下移。



- 启动投影机至少 20 分钟后再设定焦距、变焦和镜头位移可取得最大准确性。
- 将垂直和水平镜头位移旋钮保持其中心位置可取得最清晰画面。

**1** 打开投影机并显示一个图像。

**2** 必要时，转动投影机上的垂直和水平镜头位移旋钮以调节投影图像的位置。



- ① 镜头中心
- ② 镜头调到中心位置时投影的图像
- ③ 最大范围：  $V \times 50\%$
- ④ 水平方向的最大移动值：  $V \times 12\%$



镜头完全垂直移动时您不能水平移动图像。

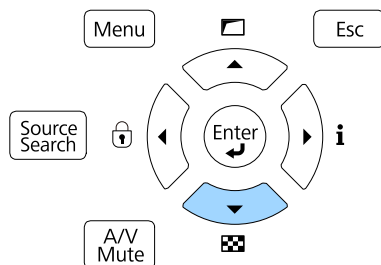
您可以通过显示测试图样调节投影的图像，无需连接计算机或视频设备。



- 测试图样的形状由屏幕类型设置决定。在通过测试图样调节之前务必设置正确的屏幕类型。
- 要设定无法在显示测试图样时设定的菜单项或者要微调投影的图像，可以从连接的设备投影图像。

**1** 打开投影机。

**2** 按操作面板上的向下箭头按钮。



显示测试图样。



您也可以通过投影机安装菜单选择测试图样。

**3** 按遥控器上的向左或向右箭头按钮或按操作面板上的 [Enter] 循环选择可用的测试图样。

**4** 按需要调节图像。

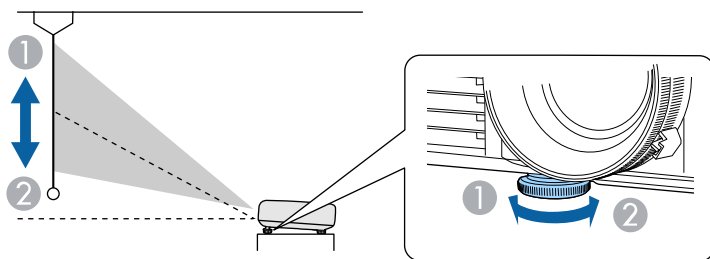
**5** 要删除测试图样，请按 [Esc]。

如果从桌面或其他平面上投影，图像太高或太低，您可以使用投影机的可调撑脚调节图像高度。

倾斜的角度越大，聚焦越难。安装投影机时使其只需倾斜很小的角度。

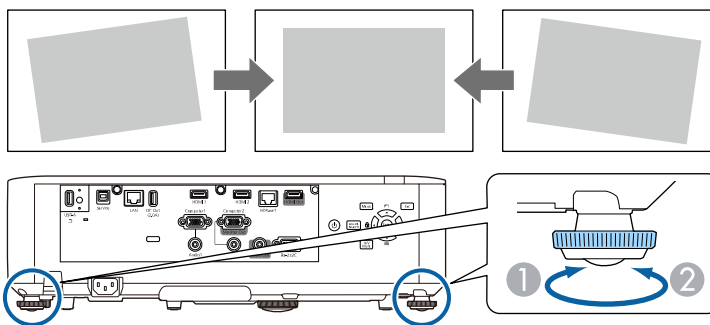
**1** 打开投影机并显示一个图像。

**2** 要调节图像高度，请旋转前撑脚以展开或缩回。



- ① 展开前撑脚
- ② 缩回前撑脚

**3** 如果图像倾斜，请旋转后撑脚以调节其高度。



- ① 展开后撑脚
- ② 缩回后撑脚

如果投影图像为不规则的矩形，需要调节图像形状。

## ► 相关链接

- "图像形状" [p.54](#)

将投影机放置在屏幕中心正前方并保持水平，即可投影规则的矩形图像。如果投影机放置的位置与屏幕有一定角度，或将其上下倾斜，或偏离侧面，则可能需要校正图像形状。

校正后，图像会略微小一些。

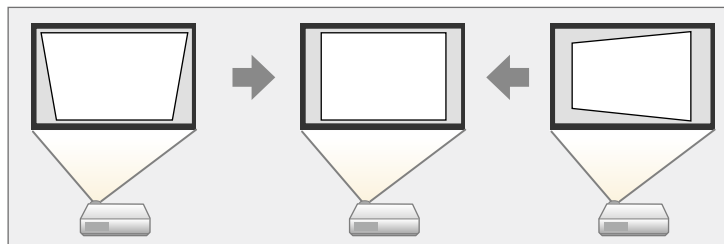
要获得质量最佳的图像，建议您调节投影机的安装位置，以获得正确的图像尺寸和形状。

### ▶ 相关链接

- "使用水平/垂直梯形校正对图像形状进行校正" p.54
- "用 Quick Corner 校正图像形状" p.56
- "用弧形校正对图像形状进行校正" p.58
- "使用点校正对图像形状进行校正" p.60

## 使用水平/垂直梯形校正对图像形状进行校正

您可以使用投影机的水平/垂直梯形校正设置不规则矩形图像的形状。



最多可以将图像上下左右校正 30°。



- 如果需要更改屏幕类型和屏幕位置，请先更改这两项。
- 不能与其他校正方法组合使用。

**1** 打开投影机并显示一个图像。

**2** 按控制面板或遥控器上的 [Menu] 按钮。

**3** 选择安装菜单并按 [Enter]。



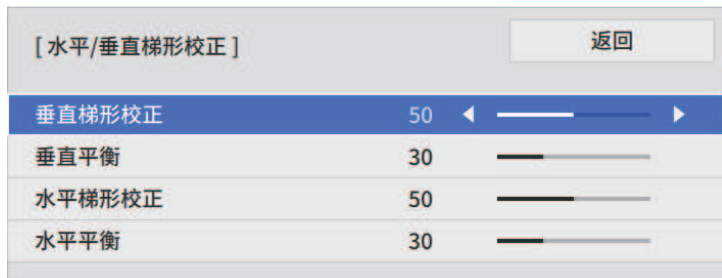
**4** 选择几何校正，然后按 [Enter]。  
显示几何校正屏幕。



您也可以按操作面板上的向上箭头按钮访问几何校正屏幕。

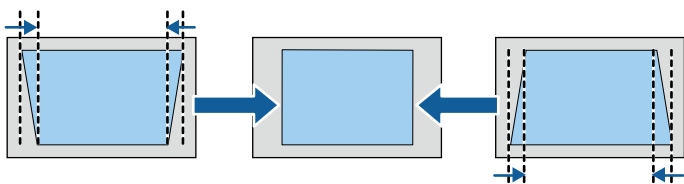
**5** 选择水平/垂直梯形校正并按 [Enter]。然后再次按 [Enter]。

您会看到水平/垂直梯形校正调节屏幕：

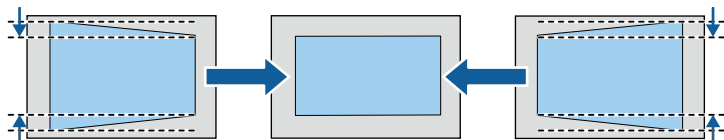


**6** 使用投影机或遥控器上的箭头按钮选择垂直和水平梯形校正并根据需要调节图像形状。

• 垂直梯形校正

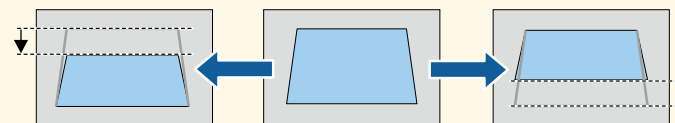


• 水平梯形校正

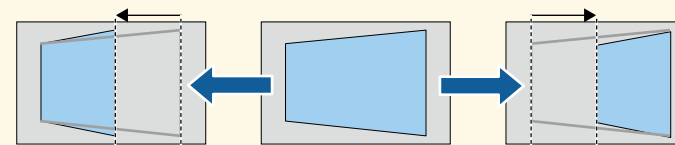


如果您使用镜头位移功能调节投影图像的位置，可根据需要调节垂直平衡和水平平衡设置 (CB-L735U/CB-L730U/CB-L635SU/CB-L630SU/CB-L630U/CB-L630W/CB-L530U)。

• 垂直平衡



• 水平平衡



**7** 完成后，按 [Esc]。

校正后，图像会略微小一些。

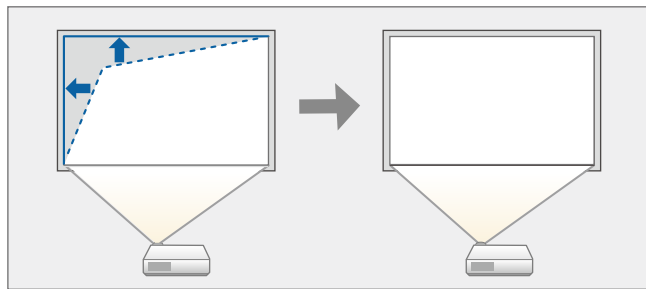


要保存已调节图像的当前形状，请选择保存记忆。最多可在记忆中保存三个图像形状。

☛ 安装 > 几何校正 > 记忆 > 保存记忆

## 用 Quick Corner 校正图像形状

您可以使用投影机的 Quick Corner 设定校正不规则矩形图像的形状和大小。



如果更改屏幕类型和屏幕位置设置，调节会重置。

- 1** 打开投影机并显示一个图像。
- 2** 按控制面板或遥控器上的 [Menu] 按钮。

- 3** 选择安装菜单并按 [Enter]。



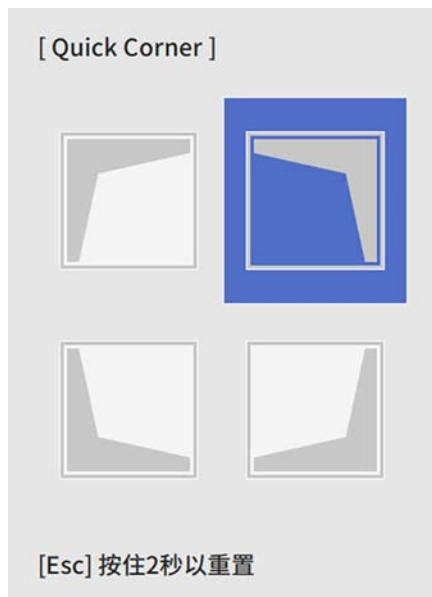
- 4** 选择几何校正，然后按 [Enter]。您会看到几何校正屏幕。







**5** 选择 **Quick Corner**，然后按 [Enter]。必要时，再按一下 [Enter]。您会看到区域选择屏幕。

**6** 使用箭头按钮选择要调节图像的区域。然后按 [Enter]。

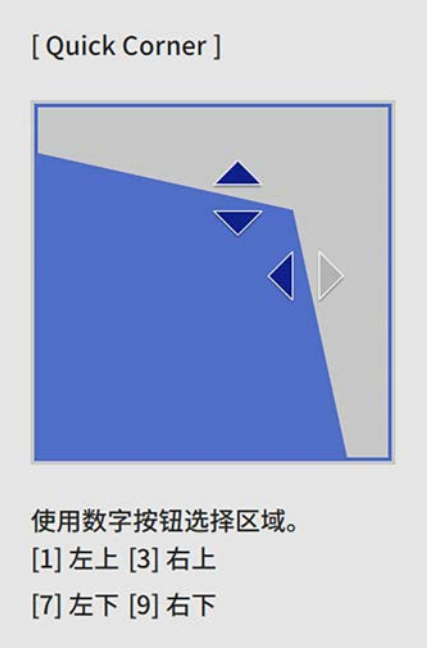


 要重置 **Quick Corner** 校正，请在区域选择屏幕显示时按住 [Esc] 约 2 秒，然后选择是。

**7** 按箭头按钮根据需要调节图像形状。要返回区域选择屏幕，请按 [Enter]。

 您还可以按遥控器上的以下数字按钮选择区域：

- [1]选择左上区域。
- [3]选择右上区域。
- [7]选择左下区域。
- [9]选择右下区域。
- 如果看到此屏幕，您不能朝灰三角所示的方向进一步调节形状。



[ Quick Corner ]

使用数字按钮选择区域。  
[1] 左上 [3] 右上  
[7] 左下 [9] 右下

**8** 按照需要重复步骤 6 和 7 以调节任何剩余的角。

**9** 完成后，按 [Esc]。

几何校正设定现在在投影机安装菜单中设为 **Quick Corner**。  
下一次按控制面板上的向上箭头按钮时，会显示区域选择屏幕。

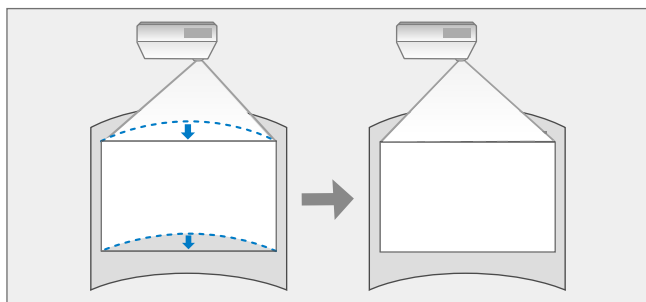


要保存已调节图像的当前形状，请选择保存记忆。最多可在记忆中保存三个图像形状。

☛ 安装 > 几何校正 > 记忆 > 保存记忆

## 用弧形校正对图像形状进行校正

您可以使用投影机弧形校正设置调节曲面或球形表面上投影的图像。



如果更改屏幕类型和屏幕位置设置，调节会重置。

- 1** 打开投影机并显示一个图像。
- 2** 按控制面板或遥控器上的 [Menu] 按钮。

- 3** 选择安装菜单并按 [Enter]。



- 4** 选择几何校正，然后按 [Enter]。  
您会看到几何校正屏幕。



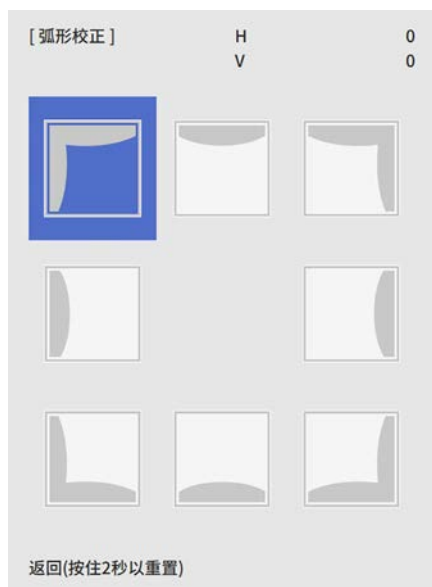
**5** 选择弧形校正，然后按 [Enter]。  
您会看到弧形校正屏幕。

**6** 选择弧形校正，然后按 [Enter]。




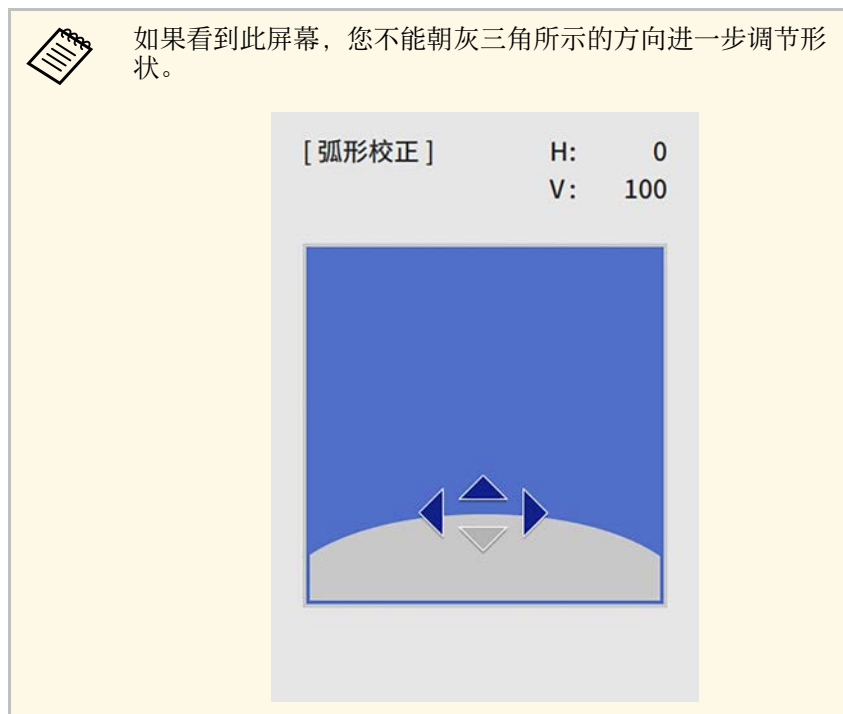
您会看到区域选择屏幕。

**7** 使用箭头按钮选择想要调节图像的区域，然后按 [Enter]。



**8** 按箭头按钮根据需要调节所选区域的图像形状。  
要返回区域选择屏幕，请按 [Enter]。

 如果看到此屏幕，您不能朝灰三角所示的方向进一步调节形状。



**9** 按照需要重复步骤 7 和 8 以调节任何剩余的角。

**10** 完成后，按 [Esc]。



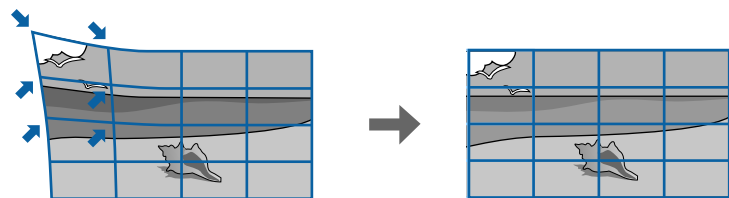
- 可对校正结果进行微调。使用 **Quick Corner** 调整图像倾斜角度，然后使用点校正进行微调。在步骤6中，在屏幕上选择 **Quick Corner** 或点校正。
- 要保存已调节图像的当前形状，请选择保存记忆。最多可在记忆中保存三个图像形状。
  - ☛ 安装 > 几何校正 > 记忆 > 保存记忆
- 要重置 弧形校正，请在区域选择屏幕显示时按住 [Esc] 约 2 秒，然后选择是。

### 相关链接

- "用 Quick Corner 校正图像形状" p.56
- "使用点校正对图像形状进行校正" p.60

## 使用点校正对图像形状进行校正

可使用投影机的点校正设定微调图像部分的图像形状。图像划分为一个栅格，允许您根据需要将栅格上的交叉点以纠正失真。



如果更改屏幕类型和屏幕位置设置，调节会重置。

- 1 打开投影机并显示一个图像。
- 2 按控制面板或遥控器上的 [Menu] 按钮。

### 3 选择安装菜单并按 [Enter]。

常用项	安装	
图像	固定安装	关
信号 I/O	测试图样	
安装	投影模式	前投/吊顶
显示设定	几何校正	水平/垂直梯形校正
操作	遥控接收器	关
管理	屏幕类型	16:10
网络	高海拔模式	关
多画面投影	信号源	计算机1
记忆	空白	
初始/全部设置	重置为默认值	
	重置安装设置	
	显示设定	
	无信号屏幕	蓝
	启动屏幕	开
	主屏幕自动显示	开
	为输入源缩略图排序	
	信息	开

### 4 选择几何校正，然后按 [Enter]。 您会看到几何校正屏幕。

[几何校正]	返回
✓ 水平/垂直梯形校正	
Quick Corner	
弧形校正	
点校正	
关	
记忆	

**5** 选择点校正，然后按 [Enter]。


**6** 选择点校正，然后按 [Enter]。



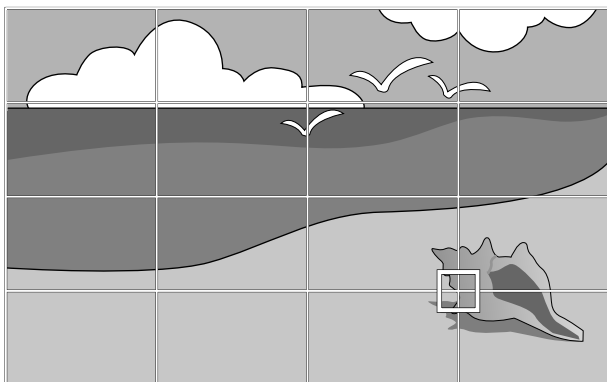
 要进行微调，请选择 **Quick Corner** 粗略校正图像的形状和大小，然后选择点校正对图像进行精确调节。

**7** 选择点编号，然后按 [Enter]。

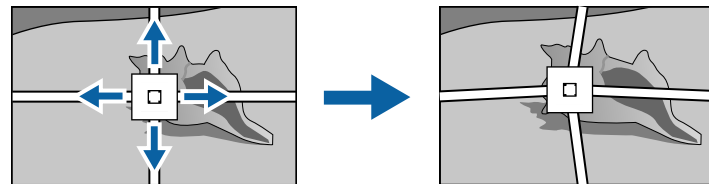
投影图像上会出现栅格。

 如果要更改栅格颜色以提高可见性，请按 [Esc]，然后在点校正菜单中选择选择其他图样色彩设定。

**8** 使用箭头按钮选择要校正的点，然后按 [Enter]。




**9** 根据需要使用箭头按钮校正失真。



**10** 要校正任何剩余点，请按 [Esc] 键返回上一屏幕，然后重复步骤8和9。

**11** 完成后，按 [Esc]。



- 要保存已调节图像的当前形状，请选择保存记忆。最多可在记忆中保存三个图像形状。  
 ● 安装 > 几何校正 > 记忆 > 保存记忆
- 要将点校正设定重置为其原始位置，请在点校正屏幕上选择重置。

» 相关链接

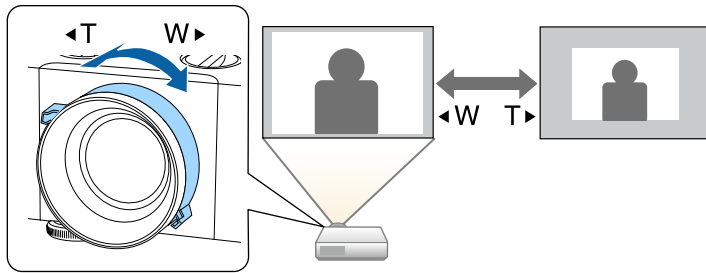
- "用 Quick Corner 校正图像形状" p.56

您可以使用投影机的变焦环缩放图像 (CB-L735U/CB-L730U/CB-L720U/CB-L630U/CB-L630W/CB-L530U/CB-L520U)。



启动投影机至少 20 分钟后再设定焦距、变焦和镜头位移可取得最大准确性。

- 1** 打开投影机并显示一个图像。
- 2** 旋转变焦环以放大或缩小图像。



您可以使用投影机的数码变焦 (CB-L635SU/CB-L630SU)功能调整图像大小。



启动投影机至少 20 分钟后再进行设定可获得最大准确性。

- 1 打开投影机并显示一个图像。
- 2 按控制面板或遥控器上的 [Menu] 按钮。
- 3 选择安装菜单并按 [Enter]。

常用项	安装
图像	固定安装 关
信号 I/O	测试图样
安装	投影模式 前投/吊顶
显示设定	几何校正 水平/垂直梯形校正
操作	遥控接收器 关
管理	屏幕类型 16:10
网络	高海拔模式 关
多画面投影	信号源 计算机1
记忆	空白
初始/全部设置	重置为默认值
	重置安装设置
	显示设定
	无信号屏幕 蓝
	启动屏幕 开
	主屏幕自动显示 开
	为输入源缩略图排序
	信息 开

- 4 选择数码变焦，并按 [Enter]。
- 5 按遥控器或操作面板上的左右箭头按钮以调节图像大小。
- 6 完成后，按 [Esc]。

## 相关链接

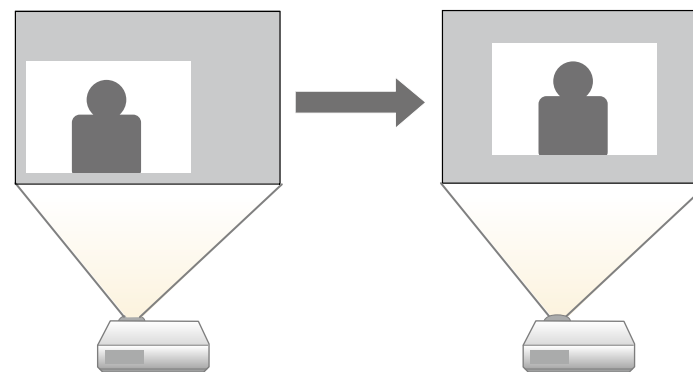
- "使用图像位移调节图像位置" p.63

## 使用图像位移调节图像位置

您可以使用图像位移功能调节图像位置，且无需移动投影机 (CB-L635SU/CB-L630SU)。



- 使用数码变焦设置缩小图像时，此功能可用。
- 我们建议开始投影至少 20 分钟后调整图像位置，因为刚启动投影机时图像不稳定。



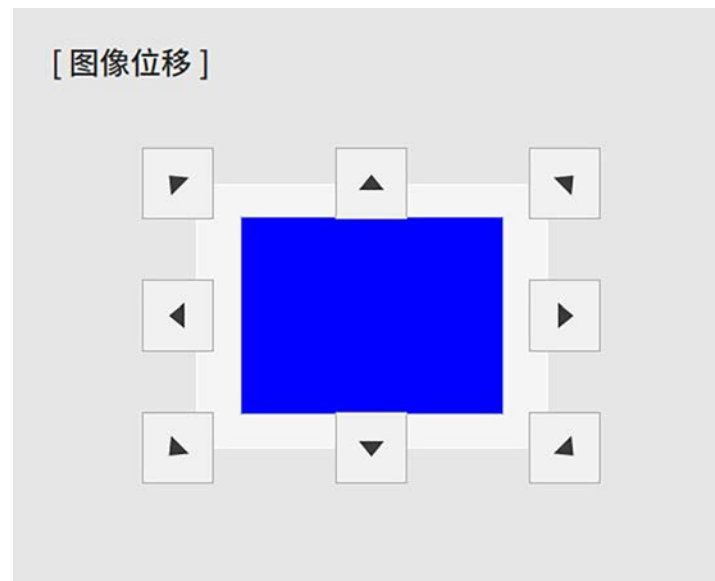
- 1 打开投影机并显示一个图像。

**2** 选择安装菜单并按 [Enter]。

常用项	安装
图像	固定安装 关
信号 I/O	测试图样
安装	投影模式 前投/吊顶
显示设定	几何校正 水平/垂直梯形校正
操作	遥控接收器 关
管理	屏幕类型 16:10
网络	高海拔模式 关
多画面投影	信号源 计算机1
记忆	空白
初始/全部设置	重置为默认值
	重置安装设置
	显示设定
	无信号屏幕 蓝
	启动屏幕 开
	主屏幕自动显示 开
	为输入源缩略图排序
	信息 开

**3** 选择图像位移，并按 [Enter]。

**4** 使用箭头按钮调节图像位置。



**5** 按下 [Esc] 按钮关闭调节屏幕。  
如果 10 秒后没有操作，调节屏幕将会消失。



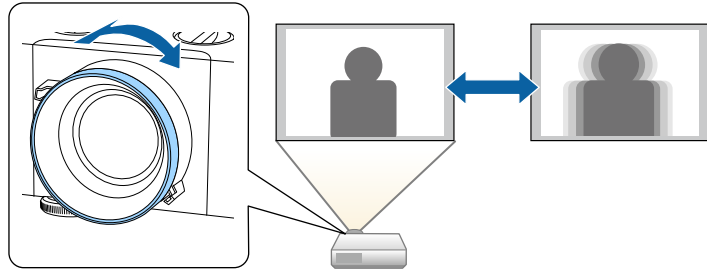
- 即使投影机关闭后，图像位移设置将仍然保留。要更改安装位置或投影机角度，需要重新调整位置。



您可以使用聚焦环校正聚焦。

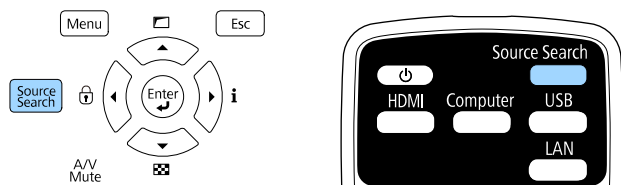


启动投影机至少 20 分钟后再设定焦距、变焦和镜头位移可取得最大准确性。



多个图像源连接到投影机时，如计算机和 DVD 机，您可以在不同图像源之间切换。

- 1** 请确保想要使用的所连图像源已打开。
- 2** 对于视频图像源，请插入 DVD 或其他视频介质，然后按播放。
- 3** 请执行以下一项操作：
  - 按控制面板或遥控器上的 [Source Search] 按钮，直至看到来自想要源的图像。

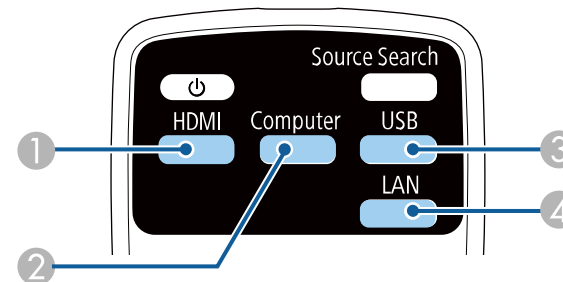


 检测不到图像信号时显示此屏幕。请检查投影机 and 图像源之间的电缆连接。

[信号源搜索]	
	信号状态
HDMI1	关
HDMI2	关
HDBaseT	
计算机1	关
计算机2	关
USB	关
LAN	关
Screen Mirroring1	关
Screen Mirroring2	关

输入图像信号。  
用  按钮选择信号源。

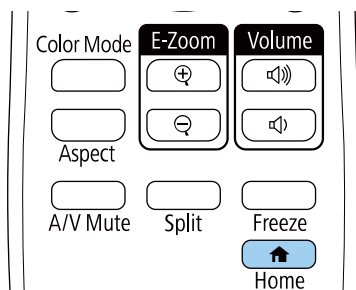
- 按遥控器上适合所需视频源的按钮。如果该源有多个端口，请再按一下按钮以循环选择视频源。



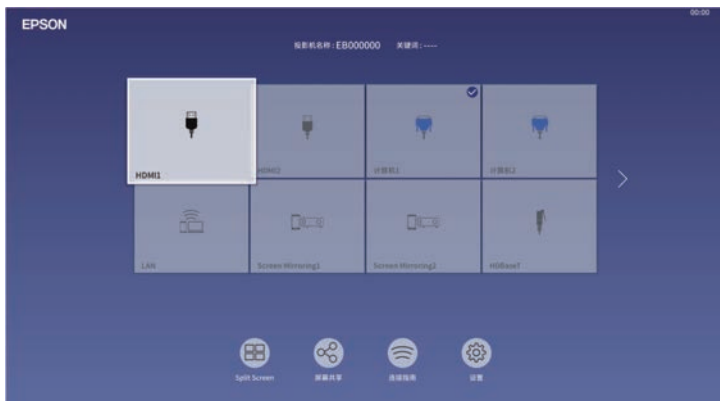
- ① HDMI 和 HDBaseT 信号源 (HDMI1、HDMI2 和 HDBaseT 端口)
- ② 计算机端口源 (Computer1 和 Computer2 端口)
- ③ USB 端口信号源

## ④ 网络源 (LAN 和 Screen Mirroring)

- 按遥控器上的 [Home] 按钮。



然后从显示的屏幕中选择您想要使用的信号源。




- 当投影机检测到输入信号时，输入信号源的显示顺序会改变。（检测到的输入信号源会出现在左上角位置。）
- 可使用投影机显示设定菜单中的为输入源缩略图排序设定调整输入信号源的显示顺序。
- 复选标记会出现在来自当前输入信号源的图像上。可以缩略图形式查看大多数信号源的当前输入图像预览（不同于内容回放模式下的 USB 输入信号源）。
- 如果可用输入信号源数量超过九个，则所需信号源可能会出现在下一页上。选择向右箭头可移到下一页。

投影机能以不同的长宽比显示图像。通常，视频源的输入信号确定图像的长宽比。但是，您可以更改特定图像的长宽比以适合自己的屏幕。

### 相关链接


- "更改图像长宽比" p.68
- "可用的图像长宽比" p.68



- 可用长宽比设定取决于输入信号。
- 要显示不带黑条的图像，请根据计算机的分辨率在图像菜单中将输入分辨率设为宽屏或正常。
- 如果图像边缘和投影的屏幕框之间有空白，可使用投影机安装菜单中的屏幕位置设定调整图像的位置。  
 ● 安装 > 屏幕类型 > 屏幕位置

## 更改图像长宽比


您可以更改所显示图像的长宽比。



- 更改长宽比之前，在投影机的安装菜单中设置屏幕类型设定。
- 仅在使用以下输入源之一时可用：
  - 计算机
  - HDMI
  - HDBaseT
- 仅当比例设置关闭或比例模式设定设为全屏显示时可用。  
 ● 图像 > 比例 > 比例模式

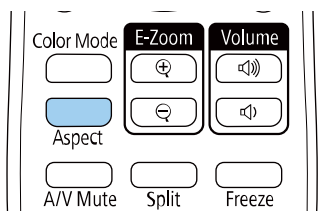
## 可用的图像长宽比

您可以根据所选的屏幕类型设置和图像源中的输入信号，选择以下图像长宽比。



- 请注意，根据版权法，出于商业用途使用投影机的长宽比功能缩小、放大或分割投影的图像可能侵犯该图像版权持有人的版权。

- 1 打开投影机并切换至想要使用的图像源。
- 2 按遥控器上的 [Aspect] 按钮。



显示图像的形状和尺寸会改变，长宽比名称短暂出现在屏幕上。

- 3 要循环选择适合您输入信号的长宽比，请重复按 [Aspect] 按钮。

外观模式	说明
自动	按照输入信号和输入分辨率设定，自动设定长宽比。
全屏	使用投影区域完全尺寸显示图像，但不保持长宽比。
水平缩放 垂直缩放 (仅在屏幕类型设置为 4:3、16:9 或 16:10 时可用)	使用完全宽度（水平缩放）或完全高度（垂直缩放）显示图像并保持图像长宽比。超出投影屏幕边缘的区域将不投影。
原始 (仅在屏幕类型设置为 4:3、16:9 或 16:10 时可用)	以原样显示图像(保持长宽比和分辨率)。超出投影屏幕边缘的区域将不投影。

投影机提供不同的颜色模式以针对各种观看环境和图像类型提供最佳亮度、对比度和颜色。您可以选择专为满足您图像和环境而设计的模式，或体验可用的模式。

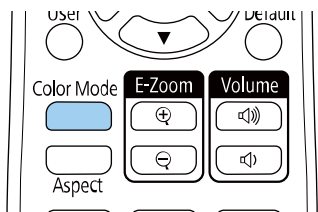
▶ **相关链接**

- "更改颜色模式" p.69
- "可用颜色模式" p.69

## 更改颜色模式


您可以使用遥控器更改投影机的颜色模式以针对观看环境优化图像。

- 1** 打开投影机并切换至想要使用的图像源。
- 2** 按遥控器上的 [Color Mode]按钮以更改颜色模式。



颜色模式短暂出现在屏幕上，之后图像外观会改变。

- 3** 要循环选择适合您输入信号的所有可用颜色模式，请重复按 [Color Mode] 按钮。

 您也可以在投影机的图像菜单设定颜色模式。

## 可用颜色模式

根据所使用的输入源，您可以设定投影机使用这些颜色模式：

颜色模式	说明
动态	这是最明亮的模式。最适合亮度优先。
上演	最适合投影鲜明图像。
影院	最适合看电影等。
sRGB	最适合忠实再现源图像的颜色。
DICOM SIM	最适合投影 X 光照片和其他医学图像。此模式仅供参考，不应用于医病诊断。
多画面投影	最适合从多台投影机进行投影（减小图像之间的色调差异）。

打开动态对比度自动优化图像亮度。这会根据所投影内容的亮度提升图像对比度。

- 1 打开投影机并切换至想要使用的图像源。
- 2 按控制面板或遥控器上的 [Menu] 按钮。
- 3 选择图像菜单，然后按 [Enter]。

常用项	图像	
图像	颜色模式	上演
信号 I/O	亮度	50
安装	对比度	50
显示设定	饱和度	50
操作	色调	50
管理	清晰度	50
网络	白平衡	
多画面投影	动态对比度	关
记忆	图像增强	
初始/全部设置	场景自适应Gamma	5
	Gamma	0
	RGBCMY	
	重置为默认值	
	信号源	计算机1
	输入分辨率	自动
	长宽比	自动
	模拟信号调节	
	重置为默认值	

- 4 选择动态对比度，然后按 [Enter]。
- 5 选择以下一个选项，然后按 [Enter]:
  - 正常适用于标准亮度调节。

- 高速 - 随场景变化即时调节亮度。



- 6 按 [Menu] 或 [Esc] 退出菜单。

您可以全方位微调投影图像中颜色的显示方式。

▶ **相关链接**

- "调节色相、饱和度和亮度" p.71
- "调整 Gamma" p.72

## 调节色相、饱和度和亮度

您可以调节个别图像颜色的色相、饱和度和亮度设置。

- 1** 打开投影机并切换至想要使用的图像源。
- 2** 按控制面板或遥控器上的 [Menu] 按钮。
- 3** 选择图像菜单，然后按 [Enter]。

常用项	图像	
图像	颜色模式	上演
信号 I/O	亮度	50
安装	对比度	50
显示设定	饱和度	50
操作	色调	50
管理	清晰度	50
网络	白平衡	
多画面投影	动态对比度	关
记忆	图像增强	
初始/全部设置	场景自适应Gamma	5
	Gamma	0
	RGBCMY	
	重置为默认值	
	信号源	计算机1
	输入分辨率	自动
	长宽比	自动
	模拟信号调节	
	重置为默认值	

**4** 选择 **RGBCMY**，然后按 [Enter]。

**5** 选择要调节的颜色，然后按 [Enter]。

[ RGBCMY ]		返回	
	色相	饱和度	亮度
R	50	50	50
G	50	50	50
B	50	50	50
C	50	50	50
M	50	50	50
Y	50	50	50

**6** 根据需要对以下各项进行设置：

- 要调节颜色的整体色相，偏蓝-偏绿-偏红，请调节色相设置。
- 要调节颜色的整体鲜艳度，请调节饱和度设置。
- 要调节颜色的整体亮度，请调节亮度设置。

[ R ]		返回
色相	50	M ◀ —▶ Y
饱和度	50	—
亮度	50	—

**7** 按 [Menu] 或 [Esc] 退出菜单。

## 调整 Gamma

通过调整 Gamma 设定，您可以校正不同图像源之间发生的投影图像颜色中的差异。



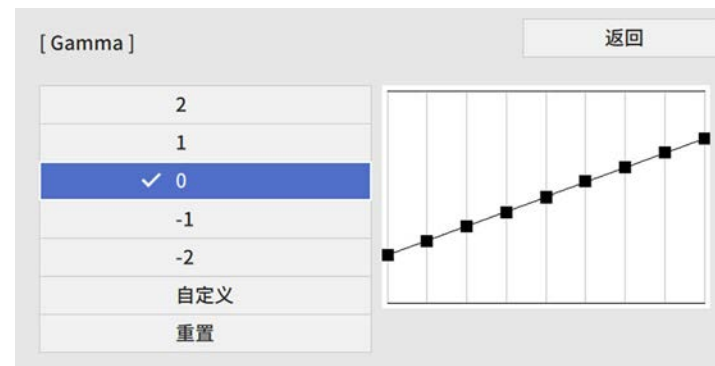
要根据场景优化色调并获得更加生动的图像，请通过调节场景自适应Gamma 设置来校正图像。

- 1 打开投影机并切换至想要使用的图像源。
- 2 按控制面板或遥控器上的 [Menu] 按钮。
- 3 选择图像菜单，然后按 [Enter]。

常用项	图像	
图像	颜色模式	上演
信号 I/O	亮度	50
安装	对比度	50
显示设定	饱和度	50
操作	色调	50
管理	清晰度	50
网络	白平衡	
多画面投影	动态对比度	关
记忆	图像增强	
初始/全部设置	场景自适应Gamma	5
	Gamma	0
	RGBCMY	
	重置为默认值	
	信号源	计算机1
	输入分辨率	自动
	长宽比	自动
	模拟信号调节	
	重置为默认值	

- 4 选择 Gamma，然后按 [Enter]。

- 5 选择并调节校正值。



选择更小值时，您可以降低图像的整体亮度，让图像更为清晰锐利。选择更大值时，图像的暗色区域变得更亮，但是相对浅色区域的饱和度可能会变弱。

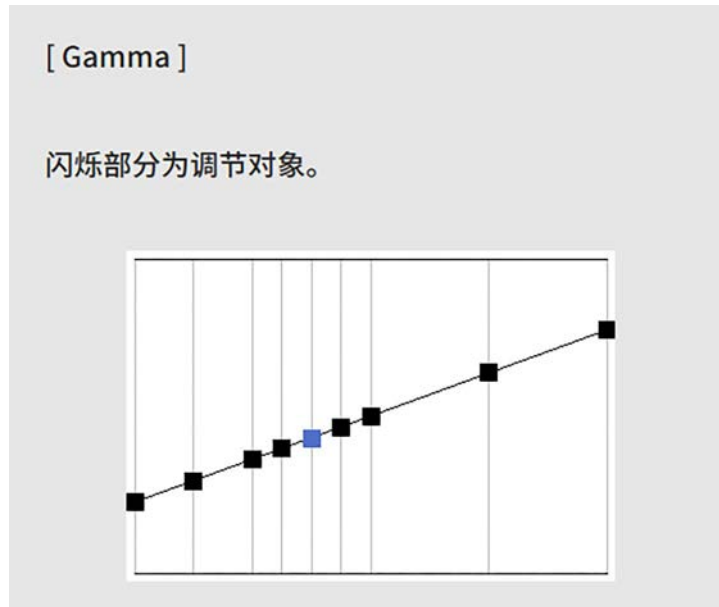


- 如果在投影机的图像菜单中将颜色模式设定为DICOM SIM，请根据投影尺寸选择调整值。
- 如果投影尺寸为 120 英寸或更小，则选择较小值。
- 如果投影尺寸为 120 英寸或更大，则选择较大值。
- 根据设定和屏幕规格，可能无法正确再现医学图像。

- 6 要进行更精确的调节，请选择自定义，然后按 [Enter]。



- 7** 按向左或向右箭头按钮在 Gamma 调节图形上选择要调整的色调。然后按向上或向下箭头按钮以调节值，再按 [Enter]。



- 8** 按 [Menu] 或 [Esc] 退出菜单。

可通过调整图像分辨率再现具有更强烈纹理和材质感的图像。

- 1** 打开投影机并切换至想要使用的图像源。
- 2** 按控制面板或遥控器上的 [Menu] 按钮。
- 3** 选择图像菜单，然后按 [Enter]。

常用项	图像	
图像	颜色模式	上演
信号 I/O	亮度	50
安装	对比度	50
显示设定	饱和度	50
操作	色调	50
管理	清晰度	50
网络	白平衡	
多画面投影	动态对比度	关
记忆	图像增强	
初始/全部设置	场景自适应Gamma	5
	Gamma	0
	RGBCMY	
	重置为默认值	
	信号源	计算机1
	输入分辨率	自动
	长宽比	自动
	模拟信号调节	
	重置为默认值	

- 4** 选择图像增强，然后按 [Enter]。

- 5** 选择图像预设模式，然后按 [Enter]。



- 6** 选择预设选项，然后按 [Enter]。



下列保存在预设选项中的设置会应用到图像。

- 降噪
- **MPEG 降噪**
- 倍频转换
- 超解像
- 细节增强

**7** 根据需要分别调整投影机图像菜单中的每项设置。

- 要减少图像中的闪烁，可调节**降噪**设置。
- 要检查MPEG 视频中出现的噪音或伪影，可调整 **MPEG 降噪**设置。
- 要转换某些视频图像类型的转换隔行 - 逐行信号，请调整**倍频转换**设置。
  - 关：适用于快速移动的视频图像。
  - 视频：适用于大多数视频图像。
  - 电影/自动：适用于影片、计算机图形和动画。



仅在当前信号为隔行信号 (480i/576i/1080i) 时显示此设定。

- 为了减少投影低分辨率图像时出现的模糊现象，请调整**超解像**设置。
- 要创建具有更强烈纹理和材质感的图像，请调整**细节增强**设置。



预设选项中的设置值会被覆盖。

**8** 按 [Menu] 或 [Esc] 退出菜单。

您可以调节投影机灯光的亮度。

- 1** 打开投影机并切换至想要使用的图像源。
- 2** 按控制面板或遥控器上的 [Menu] 按钮。
- 3** 选择操作菜单并按 [Enter]。



- 4** 选择灯光亮度控制，然后按 [Enter]。

- 5** 要将亮度保持在特定级别，请选择保持亮度设定，然后选择开。



- 6** 如果启用保持亮度，请选择保持亮度级别设定，然后选中预计剩余时间信息。

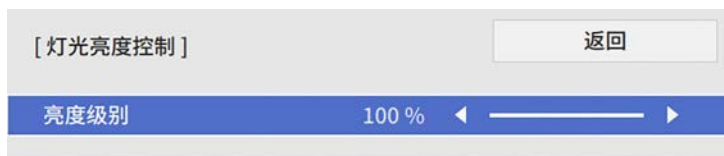
- 7** 如果关闭保持亮度，请选择灯光模式设定：

- 正常可将亮度设为最大。选择该项后，灯光使用时间约为 20,000 小时。
- 安静可将亮度设为 70% 和降低风扇噪音。选择该项后，灯光使用时间约为 20,000 小时。
- 扩展可将亮度设为 70% 并延长灯光的预期寿命。选择该项后，灯光使用时间约为 30,000 小时。


- 自定义可在 70 到 100% 之间选择自定义亮度。



**8** 如果将灯光模式设定设为自定义，请选择亮度级别，然后使用向左和向右箭头按钮选择亮度。



**9** 按 [Menu] 或 [Esc] 退出菜单。

 要获得最佳恒定亮度保持效果，请在投影机的管理菜单中将灯光位置校准设定设为定期运行。

» 相关链接

- "恒定亮度使用小时数" [p.77](#)
- "光源工作时间" [p.78](#)
- "投影机规格" [p.240](#)

## 恒定亮度使用小时数

如果打开保持亮度，投影机可以保持恒定亮度的小时数会显示为预计剩余时间。



显示级别	预计剩余小时数
	10,000 或更多小时
	8,000 到 9,999 小时
	6,000 到 7,999 小时

显示级别	预计剩余小时数
	4,000 到 5,999 小时
	2,000 到 3,999 小时
	0 到 1,999 小时

预计剩余时间显示的小时数仅供参考。

## 光源工作时间

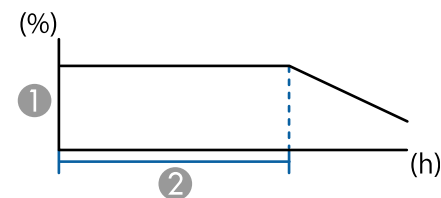
光源工作时间取决于亮度级别设定和是否开启保持亮度。

光源工作时间取决于环境条件和使用情况。  
 • 此处所列小时数是近似值，不做任何保证。  
 • 可能要比预计灯光使用时间更早地更换内部部件。  
 • 如果保持亮度开启且使用时间超过所列使用小时数，则不能选择高保持亮度级别设定。

### 保持亮度关

亮度级别设定	灯光亮度减半（近似值）前的时间
100%	20,000 小时
90%	21,000 小时
80%	24,000 小时
70%	30,000 小时

### 保持亮度开启



- ① 保持亮度级别
- ② 投影机可以保持恒定模式的时间（近似值）

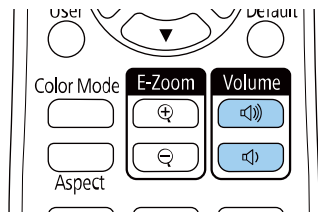
保持亮度级别设定	小时
85%	6,000 小时
80%	10,000 小时
75%	14,000 小时
70%	19,000 小时

音量按钮控制投影机的内部扬声器系统。

您也可以控制连接到投影机的外部扬声器的音量。

您必须针对每个连接的输入源分别调节音量。

- 1** 打开投影机并启动演示。
- 2** 要降低或升高音量，请按所示的遥控器上的 [Volume] 按钮。



音量表出现在屏幕上。

- 3** 要给输入源的特定级别设定音量，请在投影机的信号 I/O 菜单中选择音量。

## **⚠ 注意**

请勿以高音量设定开始演示。突然的高频噪音会对听力造成损害。

在关机之前务必降低音量，以便开机后逐渐增大音量。

# 调节投影机功能

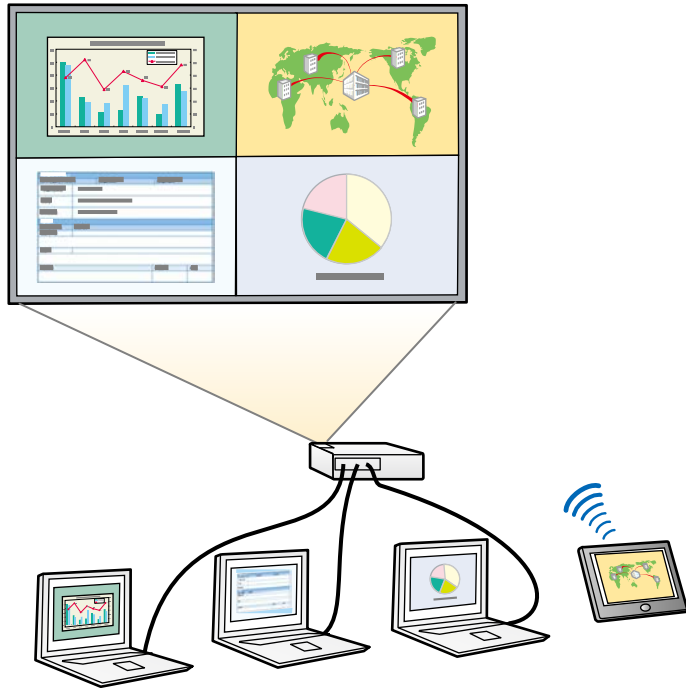
请按照以下各章节的说明使用投影机的调节功能。

## ▶ 相关链接

- "同时投影多个图像" [p.81](#)
- "投影 PC Free 演示" [p.84](#)
- "以内容回放模式投影" [p.89](#)
- "暂时关闭图像和声音" [p.96](#)
- "暂时停止视频操作" [p.97](#)
- "缩放图像 (E-Zoom)" [p.98](#)
- "放大/缩小图像 (E 变焦)" [p.99](#)
- "保存用户标识图像" [p.101](#)
- "将设置保存到记忆中并使用保存的设置" [p.103](#)
- "使用高级图像调节功能" [p.104](#)
- "使用多台投影机" [p.107](#)
- "投影机安全功能" [p.118](#)

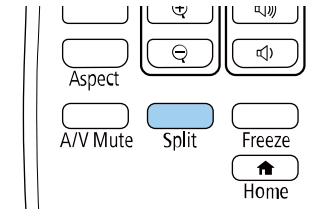


您可以使用 Split Screen 功能同时投影不同图像信号源中的两个或四个图像。

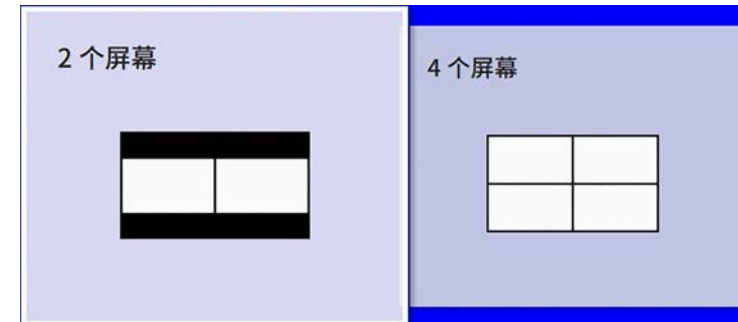


- 使用 Split Screen 功能时，其他投影机功能不能使用，有些设定会自动应用到全部图像。
- 当投影机操作菜单中的内容回放设置为开时，不能执行 Split Screen 投影。
- 使用投影机多画面投影菜单中的比例功能或边缘融合功能时，无法执行 Split Screen 投影。

**1** 按遥控器上的 [Split] 按钮。



**2** 选择 2 个屏幕或 4 个屏幕。

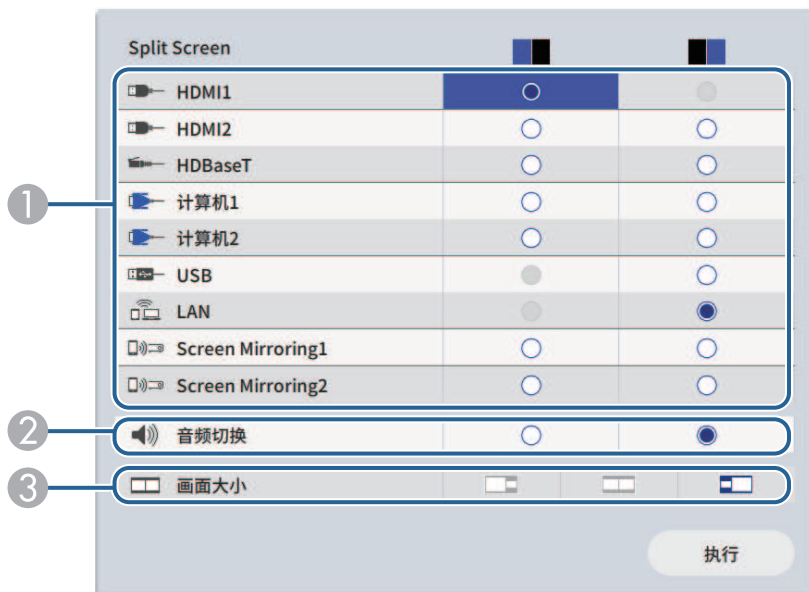


如果将屏幕分成两半，当前选择的输入源会移到屏幕左侧。


如果之前将屏幕分为四分之一，则会选择先前 Split Screen 投影的输入信号源并将其投影到相同位置。

**3** 按 [Menu] 按钮。

**4** 将屏幕分成两半时，请根据需要执行以下操作：



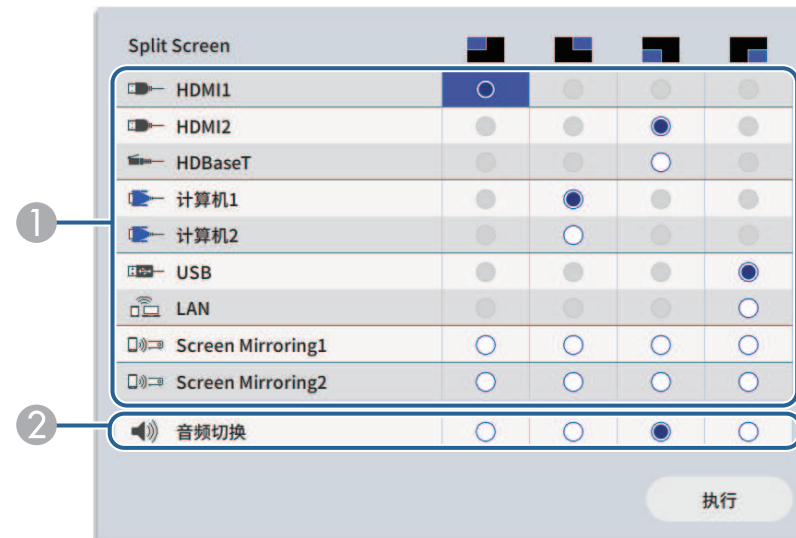
① 选择输入信号源。

 您只能选择可组合的输入源。


② 选择要收听其中音频的屏幕。

③ 选择屏幕尺寸。

**5** 将屏幕分成四分之一时，请根据需要执行以下操作：



① 选择输入信号源。

 您只能选择可组合的输入源。

② 选择要收听其中音频的屏幕。

**6** 选择执行，然后按[Enter]。

**7** 要退出分离屏幕功能，按 [Split] 或 [Esc]。

» 相关链接

- "Split Screen 投影不支持的输入源组合" [p.83](#)
- "Split Screen 投影限制" [p.83](#)

## Split Screen 投影不支持的输入源组合

这些输入信号源组合不能同时投影。

- HDMI2 和 HDBaseT
- 计算机1和计算机2
- USB 和 LAN



将屏幕分为四分之一并同时选择 USB 和 Screen Mirroring 输入信号源时，只能选择一个 Screen Mirroring 信号源。

### » 相关链接

- "放大/缩小图像 (E 变焦)" [p.99](#)
- "图像长宽比" [p.68](#)
- "缩放图像 (E-Zoom)" [p.98](#)
- "打开自动亮度调整" [p.70](#)
- "调整菜单设定" [p.168](#)

## Split Screen 投影限制

### 操作限制

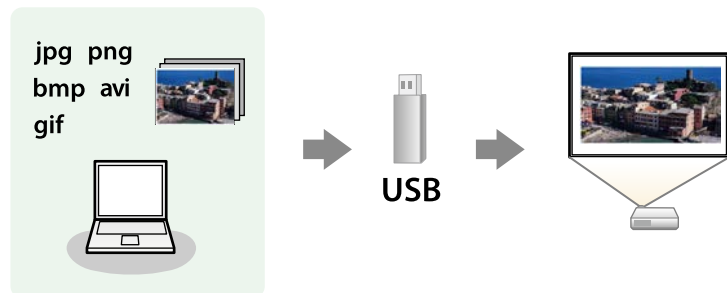
Split Screen 投影期间不能执行以下操作。

- 设定投影机的菜单
- E-Zoom
- 切换外观模式 (外观模式将设定为自动)
- 使用遥控器上的[User]按钮进行操作，而不是在投影面上显示网络信息。
- 应用动态对比度设置
- 应用图像位移设置
- 通过按[User]按钮以外的方法在投影面上显示网络信息。
- 显示 Screen Mirroring 信息条

### 图像限制

- 即使在投影机的显示设定菜单中将无信号屏幕设为标识，在没有图像信号输入时也会出现蓝屏。
- 通过多个投影机投影的图像生成一个统一图像并使用 Split Screen 功能时，第二个投影机未检测到图像信号。

只要连接一个包含兼容演示文件的 USB 设备，您就可以使用投影机的 PC Free 功能。这可以让您使用投影机的遥控器，快速方便地进行演示和控制。



### 相关链接

- "支持的 PC Free 文件类型" [p.84](#)
- "PC Free 投影的注意事项" [p.85](#)
- "开始 PC Free 幻灯片" [p.85](#)
- "开始 PC Free 影片上演" [p.87](#)
- "PC Free 显示选项" [p.88](#)

## 支持的 PC Free 文件类型

您可以使用投影机的 PC Free 功能投影这些文件类型。



- 为取得最佳结果，请将文件放在采用 FAT16/32 格式化的介质上。
- 如果在使用针对非 Windows 文件系统格式化的介质投影时发生问题，请尝试针对 Windows 进行格式化。

文件内容	文件类型 (扩展名)	详细信息
图像	.jpg	请确保文件不是: <ul style="list-style-type: none"> <li>• CMYK 格式</li> <li>• 逐行格式</li> <li>• 高度压缩</li> <li>• 高于 8192 × 8192 分辨率</li> </ul>
	.bmp	请确保文件不是: <ul style="list-style-type: none"> <li>• 高于 1280 × 800 分辨率</li> </ul>
	.gif	请确保文件不是: <ul style="list-style-type: none"> <li>• 高于 1280 × 800 分辨率</li> <li>• 动画</li> <li>• 隔行</li> </ul>
	.png	请确保文件不是: <ul style="list-style-type: none"> <li>• 高于 1920 × 1200 分辨率</li> <li>• 隔行</li> </ul>

文件内容	文件类型 (扩展名)	详细信息
影片	.avi (Motion JPEG)	<ul style="list-style-type: none"> <li>• 版本: 仅限 AVI 1.0</li> <li>• 分辨率: 1280 × 720 或以下</li> <li>• 大小: 2 GB 或以下</li> <li>• 视频文件编解码器: Motion JPEG</li> <li>• 帧速率: 30 fps 以上</li> <li>• 音频编解码器: LPCM 或 IMA ADPCM</li> <li>• 音频采样率: 11.025 kHz、16 kHz、22.05 kHz、24 kHz、32 kHz、44.1 kHz 或 48 kHz</li> </ul>

文件内容	文件类型 (扩展名)	详细信息
影片	.mp4/.mov (H.264, H265)	<ul style="list-style-type: none"> <li>分辨率: 1920 × 1200 或以下</li> <li>大小: 2 GB 或以下</li> <li>影片编解码器: H.264/MPEG-4 AVC 或 H.265/MPEG-H HEVC</li> <li>帧速率: 30 fps 以上</li> <li>配置文件:                             <ul style="list-style-type: none"> <li>H.264/MPEG-4 AVC: 基准配置文件、主配置文件、高配置文件</li> <li>H.265/MPEG-H HEVC: 主配置文件</li> </ul> </li> <li>色彩格式: YUV420</li> <li>单片结构</li> <li>音频编解码器: MPEG-2 AAC-LC、MPEG-4 AAC-LC 或 LPCM</li> <li>音频频道: 最多 2 频道 (频道 2)</li> <li>音频位数: 8 位或 16 位</li> <li>音频采样率:                             <ul style="list-style-type: none"> <li>MPEG-2 AAC-LC: 44.1 kHz, 48 kHz</li> <li>MPEG-4 AAC-LC: 44.1 kHz, 48 kHz</li> <li>LPCM: 11.025 kHz、16 kHz、22.05 kHz、24 kHz、32 kHz、44.1 kHz 或 48 kHz</li> </ul> </li> </ul>

- 如果连接包括交流适配器的 USB 设备, 则在将设备用于投影机时, 请将交流适配器连接到电源插座。
- 本投影机有可能不兼容某些市售 USB 读卡器。
- 本投影机一次最多可以识别插入到所连读卡器的 5 张卡。
- 在 PC Free 中投影您可以使用以下功能。
  - 静止
  - A/V Mute
  - E-Zoom

### ▶▶ 相关链接

- "放大/缩小图像 (E 变焦)" [p.99](#)
- "暂时停止视频操作" [p.97](#)
- "暂时关闭图像和声音" [p.96](#)
- "缩放图像 (E-Zoom)" [p.98](#)

## 开始 PC Free 幻灯片

将 USB 设备连接到投影机后, 您可以切换至 USB 输入源并开始幻灯片。



- 您可以更改 PC Free 操作选项或添加特效, 只需突出显示屏幕底部的选项, 然后按 [Enter] 即可进行。

## PC Free 投影的注意事项

在使用 PC Free 功能时请注意以下事项。

- 您不能将 USB 钥匙用于 PC Free 功能。
- 正在访问时请勿断开 USB 存储设备, 否则, PC Free 可能会操作不正常。
- 在某些 USB 存储设备上, 您可能无法通过 PC Free 功能使用安全功能。

**1** 按遥控器上的 [USB] 按钮，直至出现 PC Free 文件列表屏幕。



- 如果选择驱动器屏幕显示，按箭头按钮选择驱动器，然后按 [Enter]。
- 要在其它 USB 驱动器上显示图像，请突出显示文件列表屏幕顶部的选择驱动器，然后按 [Enter]。

**2** 执行以下一项操作找出您的文件:

- 如果需要显示设备上子文件夹内的文件，按箭头按钮突出显示该文件夹，然后按 [Enter]。
- 要移回设备上的上一级文件夹，请突出显示返回首页，然后按 [Enter]。
- 要查看文件夹中的其他文件，请突出显示下一页或上一页，然后按 [Enter] 键。

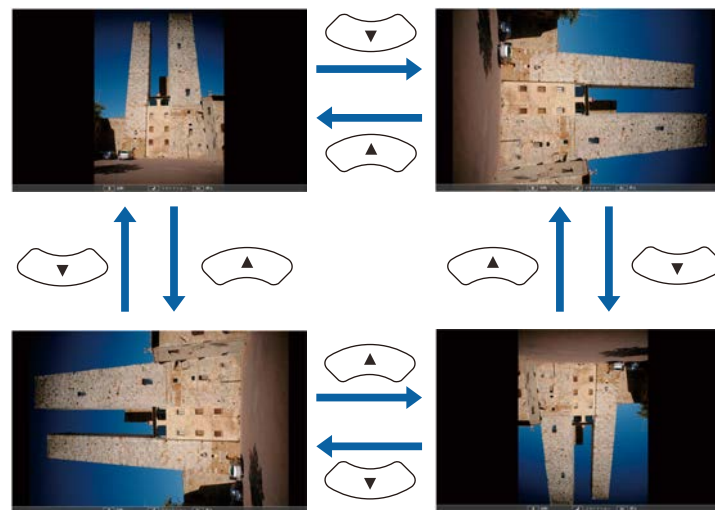
**3** 请执行以下一项操作:

- 要显示个别图像，请按箭头按钮突出显示该图像，然后按 [Enter]。(按 [Esc] 按钮返回文件列表屏幕。)
- 要显示文件夹中所有图像的幻灯片，按箭头按钮突出显示屏幕底部的幻灯片放映选项，然后按 [Enter]。

- 您可以更改图像切换时间，只需突出显示屏幕底部的选项，然后按 [Enter] 即可。
- 如果任何文件名超过显示区域或包含不支持的符号，这些文件名仅会在屏幕显示中被缩短和更改。

**4** 投影时，使用以下命令控制显示:

- 要旋转显示的图像，按向上或向下箭头按钮。



- 要移到下一个或上一个图像，按向左或向右箭头按钮。

**5** 要停止显示，请按照屏幕上的指示操作或按 [Esc] 按钮。您返回到文件列表屏幕。

**6** 如果必要，关闭 USB 设备，然后从投影机中断开设备。

» 相关链接

- "PC Free 显示选项" p.88
- "连接到 USB 设备" p.30



## 开始 PC Free 影片上演

将 USB 设备连接到投影机后，您可以切换至 USB 输入源并开始影片。



- 您可以更改 PC Free 操作选项，只需突出显示屏幕底部的选项，然后按 [Enter] 即可进行。

**1** 按遥控器上的 [USB] 按钮，直至出现 PC Free 文件列表屏幕。



- 如果选择驱动器屏幕显示，按箭头按钮选择驱动器，然后按 [Enter]。
- 要在其它 USB 驱动器上显示图像，请突出显示文件列表屏幕顶部的选择驱动器，然后按 [Enter]。

**2** 执行以下一项操作找出您的文件:

- 如果需要显示设备上子文件夹内的文件，按箭头按钮突出显示该文件夹，然后按 [Enter]。
- 要移回设备上的上一级文件夹，请突出显示返回首页，然后按 [Enter]。

- 要查看文件夹中的其他文件，请突出显示下一页或上一页，然后按 [Enter] 键。

**3** 要播放影片，按箭头按钮突出显示文件，然后按 [Enter]。



- 如果任何文件名超过显示区域或包含不支持的符号，这些文件名仅会在屏幕显示中被缩短和更改。
- 如果想要按顺序播放一个文件夹中的所有影片，请选择屏幕底部的幻灯片放映选项。

**4** 要停止影片播放，按 [Esc] 按钮，突出显示退出，然后按 [Enter]。您返回到文件列表屏幕。

**5** 如果必要，关闭 USB 设备，然后从投影机中断开设备。

### » 相关链接

- "PC Free 显示选项" p.88
- "连接到 USB 设备" p.30

## PC Free 显示选项

使用 PC Free 时，您可以选择这些显示选项。要访问此屏幕，突出显示选项 文件列表屏幕底部的 PC Free，然后按 [Enter]。



设定	选项	说明
效果	否	无效果
	擦除	使用擦除效果在图像间切换
	渐隐	使用渐隐效果在图像间切换
	随机	使用随机变化的效果在图像间切换

设定	选项	说明
显示顺序	名称顺序	按名称顺序显示文件
	日期顺序	按日期顺序显示文件
排序方式	递增排序	以升序对文件排序
	递减排序	以降序对文件排序
连续播放	开	连续显示幻灯片
	关	显示幻灯片一次
屏幕切换时间	否	不自动显示下一个文件
	1 秒到 60 秒	按照选定的时间显示文件，并自动切换到下一个文件；高分辨率图像可能以略低的速率切换



投影机的内容回放功能可投影数字标牌内容。您可以方便地投影包含外部存储设备上所保存图像和影片的播放列表。也可以将颜色和形状效果添加到投影图像。



文件内容	文件类型 (扩展名)	详细信息
图像	.jpg	请确保文件不是: • 逐行格式 • 高度压缩 • 高于 8192 × 8192 分辨率
	.bmp	请确保文件不是: • 高于 1280 × 800 分辨率
	.gif	请确保文件不是: • 高于 1280 × 800 分辨率 • 动画 • 隔行
	.png	请确保文件不是: • 高于 1280 x 800 分辨率 • 隔行

▶ 相关链接

- "支持的内容回放模式文件类型" p.89
- "切换到内容回放模式" p.90
- "投影播放列表" p.91
- "将效果添加到投影图像" p.93
- "内容回放模式限制" p.94

## 支持的内容回放模式文件类型

可使用投影机的内容回放功能投影以下文件类型。

文件内容	文件类型 (扩展名)	详细信息
影片	.avi (Motion JPEG)	<ul style="list-style-type: none"> <li>• 版本: 仅限 AVI 1.0</li> <li>• 分辨率: 1280 × 800或以下</li> <li>• 大小: 2 GB 或以下</li> <li>• 视频文件编解码器: Motion JPEG</li> <li>• 音频编解码器: LPCM 或 IMA ADPCM</li> <li>• 音频采样率: 11.025 kHz、22.05 kHz、44.1 kHz、16 kHz、24 kHz、32 kHz 或 48 kHz</li> </ul>
	.mp4/.mov (H.264/H.265)	<ul style="list-style-type: none"> <li>• 分辨率: 1920 × 1200 或以下</li> <li>• 大小: 2 GB 或以下</li> <li>• 影片编解码器: H.264/MPEG-4 AVC 或 H.265/MPEG-H HEVC</li> <li>• 配置文件:                             <ul style="list-style-type: none"> <li>• H.264/MPEG-4 AVC: 基准配置文件、主配置文件、高配置文件</li> <li>• H.265/MPEG-H HEVC: 主配置文件</li> </ul> </li> <li>• 色彩格式: YUV420</li> <li>• 音频编解码器: MPEG-4 AAC-LC 或 LPCM</li> <li>• 音频采样率:                             <ul style="list-style-type: none"> <li>• MPEG-2 AAC-LC: 44.1 kHz, 48 kHz</li> <li>• MPEG-4 AAC-LC: 44.1 kHz, 48 kHz</li> <li>• LPCM: 11.025 kHz、16 kHz、22.05 kHz、24 kHz、32 kHz、44.1 kHz 或 48 kHz</li> </ul> </li> </ul>

**2** 按 [Menu] 按钮，选择操作菜单，然后按 [Enter]。



**3** 选择内容回放设置，并将其设为开。您会看到确认提示。

**4** 关闭投影机，然后重新打开以启用内容回放模式。

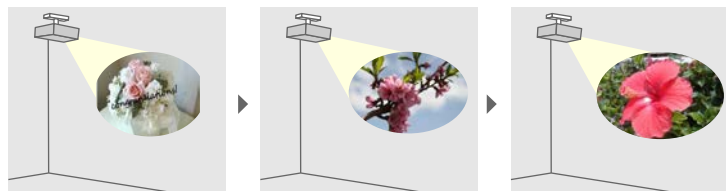
## 切换到内容回放模式

在投影播放列表前，您需要切换到内容回放模式。

**1** 打开投影机。

## 投影播放列表

您能以内容回放模式投影包含特定图像和影片的播放列表。



**1** 使用下列方法之一创建播放列表并将其导出至 USB 闪存盘：

- Epson Projector Content Manager 软件用于创建播放列表并将其保存在外部存储设备中。也可以将颜色和形状效果添加到投影图像并计划播放列表。

您可以从以下网站下载并安装 Epson Projector Content Manager。

[epson.sn](http://epson.sn)

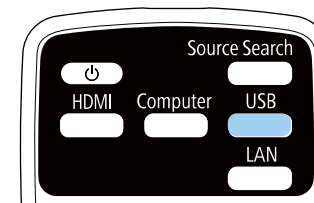
请参阅 *Epson Projector Content Manager 操作指南* 了解相关说明。

- 通过 Epson Web Control，可使用 Web 浏览器创建播放列表，并将其保存到连接到网络中投影机的外部存储设备。也可以将颜色和形状效果添加到投影图像。
- Epson Creative Projection 应用程序可在 iOS 设备上创建内容。还可将内容无线传输到投影机。

您可以从 App Store 下载 Epson Creative Projection。与 App Store 通信产生的费用由客户承担。

**2** 在内容回放模式下，将 USB 闪存盘连接到投影机的 USB-A 端口。

**3** 按遥控器上的 [USB] 按钮。



投影上次播放的播放列表。若此前已分配时间表，则设备会按照时间表中的计划回放播放列表。



- 您也可以按下 [Num] 和数字按钮投影收藏的播放列表。您可以使用创建播放列表所用的软件设置遥控器快捷键。
- 要从列表中选择目标播放列表，请在投影机的操作菜单中选择 **USB 浏览器**，然后使用箭头按钮。

### 相关链接

- "使用 Epson Web Control 创建播放列表" [p.91](#)
- "获得最新本本文档" [p.9](#)

### 使用 Epson Web Control 创建播放列表

在内容回放模式下，可使用 Web 浏览器创建播放列表，并将其保存到连接到网络中投影机的 USB 闪存盘。

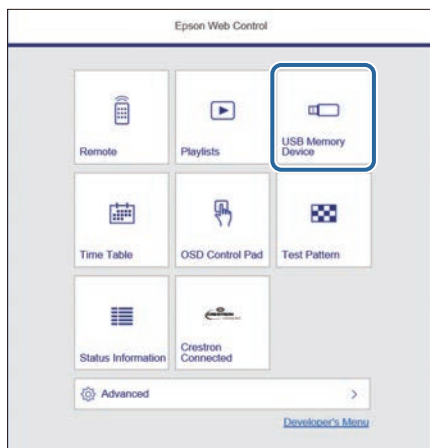
#### 注意

创建播放列表时，请勿从投影机中拔下 USB 闪存盘或断开投影机电源线。USB 闪存盘上保存的数据可能损坏。

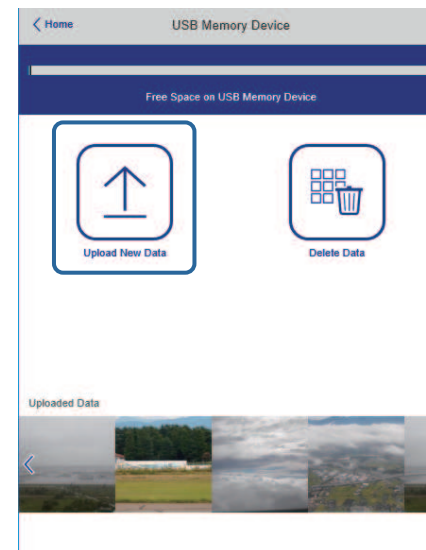
**1** 确保投影机在内容回放模式下操作。

**2** 确保计算机或设备连接到与投影机相同的网络。

- 3** 确保 USB 闪存盘连接到投影机的 USB-A 端口。
- 4** 启动计算机或设备上的 Web 浏览器。
- 5** 将投影机的 IP 地址输入到浏览器的地址框，以转到 Epson Web Control 屏幕。输入 IPv6 地址时，将地址用 [ 和 ] 括起来。
- 6** 选择 USB 存储设备。



- 7** 选择上传新数据。



- 8** 选择要添加到播放列表中的图像或视频文件。



可上传 .avi、.jpeg (.jpg)、.png、.bmp 或 .gif 文件。  
 要将 .mp4 或 .mov 文件添加到播放列表，请使用 Epson Projector Content Manager 软件或 Epson Creative Projection 应用程序。

所选文件会复制到连接的 USB 闪存盘。

- 9** 请执行以下一项操作：
  - 要将文件添加到已有播放列表，请选择添加至播放列表，并选择要将其添加到的播放列表。
  - 要创建新的播放列表并将文件添加到其中，请选择创建新播放列表。

## 10 编辑播放列表。



- ① 编辑播放列表名称。
- ② 选择是否启用重复播放。
- ③ 将播放列表注册到收藏夹。  
将播放列表注册为收藏后，可使用远程控制屏幕或遥控器快速开始播放。
- ④ 显示要添加到播放列表中的图像或视频文件。播放列表会按顺序播放图像或视频文件。
- ⑤ 将图像或视频文件添加到播放列表。
- ⑥ 将图像或视频文件从播放列表中删除。
- ⑦ 打开切换图像屏幕。  
可指定切换到下一图像文件的时间间隔。还可以选择渐变效果。

- ⑧ 打开效果屏幕。  
可向播放列表添加预定义的颜色和形状效果过滤器。还可以创建自定义效果。
- ⑨ 预览播放列表。

## 11 编辑完播放列表后，选择完成。



- 可通过远程控制或播放列表屏幕播放播放列表。
- 要指定播放列表开始和结束的时间，请使用 Epson Projector Content Manager 软件计划播放列表。

### 相关链接

- "Web 控制选项" p.150

## 将效果添加到投影图像

您可以在内容回放模式下将颜色和形状效果添加到投影图像。



- 要使用效果功能，确保定期执行刷新模式。  
● 管理 > 刷新模式
- 使用边缘融合功能时，此功能不可用。

- 1 在内容回放模式下，按[Menu]按钮，选择操作菜单，然后按[Enter]。

常用项	操作	
图像	自动搜索信号源	开
信号 I/O	灯光亮度控制	
安装	直接开机	关
显示设定	自动开机	关
操作	睡眠模式	开
管理	睡眠模式时间	10 分钟
网络	A/V Mute定时	开
多画面投影	待机模式	通讯开启
记忆	端口	有线LAN
初始/全部设置	快速启动	关
	USB 电源	投影时供电
	指示灯	开
	蜂鸣声	开
	取消A/V mute	
	反转方向按钮	关
	内容回放	关
	重置操作设置	

- 2 选择重叠效果，[Enter]。
- 3 将开选作重叠效果设定，然后按 [Enter]。

[ 重叠效果 ]	返回
重叠效果	开
形状过滤器	圆形 1
色彩过滤器	关
亮度	100

- 4 选择形状过滤器并按 [Enter]。

- 5 根据需要调节以下各选项：

- 形状用于选择所需圆形、矩形或自定义形状等效果。



您可以使用 Epson Projector Content Manager 软件将图像添加为自定义形状。请参阅 *Epson Projector Content Manager 操作指南* 了解详细信息。

- 过滤器效果用于选择遮蔽所选形状内部还是外部。
- 尺寸用于设置形状尺寸。
- 位置用于设置形状位置。



使用自定义形状时，无法更改尺寸和位置设置。

- 6 选择色彩过滤器并按 [Enter]。
- 7 根据需要调节以下各选项：
  - 色彩过滤器用于选择颜色。
  - 自定义用于通过单独调节红、绿和蓝设定自定义颜色。
- 8 选择亮度可设置亮度级别。
- 9 完成后，按 [Menu] 退出菜单。

## 内容回放模式限制

### 操作限制

内容回放模式下不能执行以下操作。

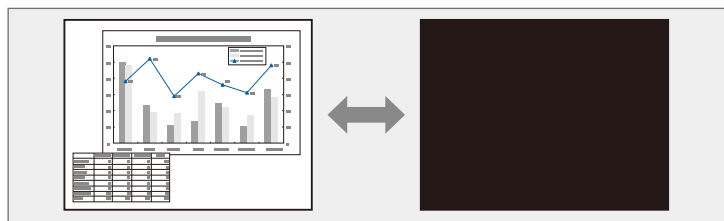
- 更改图像菜单中的色温设置（将暖白色或冷白色选为色彩过滤器时）
- Split Screen
- 日志保存的目标位置

- 空白
  - 更改安装菜单中的屏幕类型设置
  - 更改显示设定菜单中的无信号屏幕
  - 自动检测输入信号
  - 更改网络设置菜单中的 **Remote** 密码
  - PC Free
  - USB 文件摄像机
  - 使用 Epson iProjection 软件实现屏幕传送功能
  - 更改网络设置菜单中的连接指南显示设置
- » **相关链接**
- "图像质量设定 - 图像菜单" [p.171](#)
  - "网络菜单 - 网络设置菜单" [p.185](#)
  - "同时投影多个图像" [p.81](#)
  - "设定屏幕类型" [p.47](#)
  - "投影 PC Free 演示" [p.84](#)

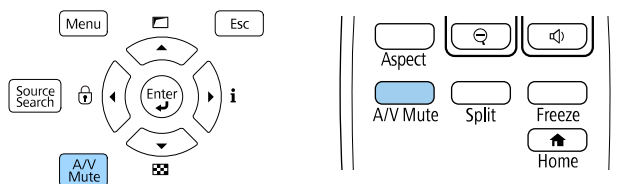
可暂时关闭投影图像和声音。

如果您在展示期间想转移听众的注意力，此功能非常有效。

但任何声音或视频操作继续运行，不可在您停止投影的点继续投影。



**1** 按控制面板或遥控器上的 [A/V Mute] 按钮。



灯光熄灭，投影图像和声音中断。

**2** 要恢复图像和声音，再按一下 [A/V Mute]。

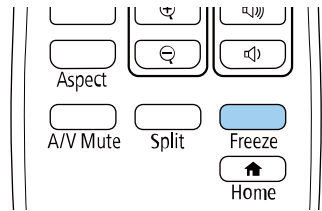


- 投影机的电源会在启用 A/V Mute 30 分钟后关闭。您可以禁用此功能。
  - ☛ 操作 > A/V Mute 定时
- 如果在操作菜单中将 **A/V Mute** 选作取消 A/V mute 设定，在 A/V Mute 启用时您仍可以控制投影机。



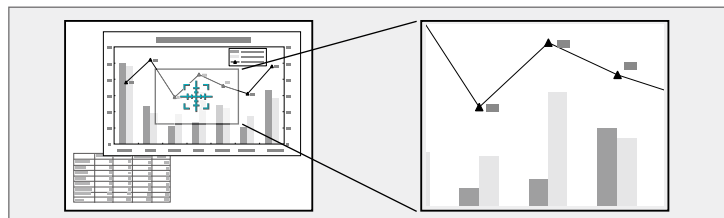
您可以暂时停止视频或计算机演示中的操作，并将当前图像保持在屏幕上。但任何声音或视频操作继续运行，因此您不能在您停止投影的点继续投影。

- 1 按遥控器上的[Freeze]按钮以停止视频操作。



- 2 要重新启动进行中的视频操作，再按一下[Freeze]。

您可以通过将图像的一部分在屏幕上放大显示，来吸引大家对它的注意 (CB-L735U/CB-L730U/CB-L635SU/CB-L630SU/CB-L630U/CB-L630W/CB-L530U)。



放大的图像被投影，放大倍数显示在屏幕上。

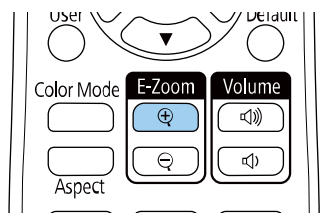
您能够以 25 个增量级将选定的区域放大 1 至 4 倍。

使用 USB 连接从 Epson 文件摄像机投影图像时，您能够以 57 个增量级将选定的区域放大 1 至 8 倍。



如果启用了投影机图像菜单中的比例设置，则此功能不可用。

## 1 按遥控器上的 [E-Zoom] + 按钮。



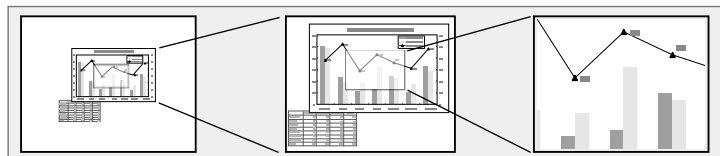
您会在屏幕上看到一个十字准线，指示缩放区域的中心。

## 2 使用遥控器上的以下按钮调节缩放的图像：

- 使用箭头按钮定位想要缩放图像区域内的十字准线。要对角线移动十字准线，请同时按任何一对相邻箭头按钮。
- 重复按 [E-Zoom] + 按钮以放大图像区域。按住 [E-Zoom] + 按钮以更快放大。
- 要平移缩放的图像区域，请使用箭头按钮。
- 要缩小图像，按 [E-Zoom] - 按钮。
- 要恢复原图像尺寸，按 [Esc]。

可以使用遥控器上的 [E-Zoom] 按钮放大或缩小投影图像 (CB-L720U/CB-L520U)。

即使在切换输入信号源或关闭投影机后，已缩放图像的大小和位置仍保持不变。



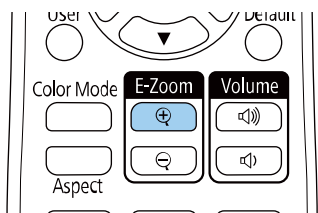
如果启用了投影机图像菜单中的比例设置，则此功能不可用。

#### » 相关链接

- "放大图像" p.99
- "缩小图像" p.99

## 放大图像

- 1 按遥控器上的 [E-Zoom] + 按钮。



投影的图像围绕图像的中心放大。您能够以 25 个增量级将图像放大 1 至 4 倍。

- 2 在显示缩放比的同时，使用遥控器上的以下按钮调节缩放的图像：

- 重复按 [E-Zoom] + 按钮以放大图像。
- 要平移缩放的图像，请使用箭头按钮。
- 要缩小图像，按 [E-Zoom] - 按钮。
- 要恢复原图像尺寸，请按 [Default] 按钮。

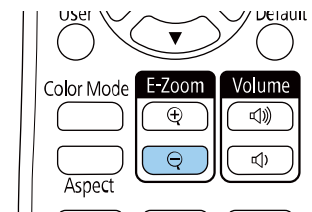


- 您也可以使用投影图像所使用的文稿镜头的 [E-Zoom] + 和 - 按钮。
- 您也可以在投影机安装菜单中设置 **E-Zoom** 设定。

缩放比显示消失后，将保存已缩放图像的大小和位置。按 [E-Zoom] +/- 按钮再次进行调节。

## 缩小图像

- 1 按遥控器上的 [E-Zoom] - 按钮。



投影图像缩小。您能够以增量级将图像缩小 100% 到 50%。

- 2 在显示缩放比的同时，使用遥控器上的以下按钮调节缩小的图像：

- 重复按 [E-Zoom] - 按钮以缩小投影模式图像。
- 要在投影区域中移动缩小的图像，请使用箭头按钮。
- 要放大图像，按 [E-Zoom] + 按钮。
- 要恢复原图像尺寸，请按 [Default] 按钮。



- 您也可以使用投影图像所使用的文稿镜头的 [E-Zoom] + 和 - 按钮。
- 您也可以在投影机安装菜单中设置 **E-Zoom** 设定。

缩放比显示消失后，将保存已缩放图像的大小和位置。按 [E-Zoom] +/- 按钮再次进行调节。

您可以在投影机上保存一个图像，并在投影机每次打开时显示它。您也可以在没有接收到输入信号时显示该图像。此图像称作用户标识屏幕。

您可以选择照片、图形或公司标识作为用户的标识，这对于识别投影机的所有者、帮助防盗非常有用。您可以通过设定密码保护来防止更改用户的标识。



- 如果为用户标识设置启用菜单保护，请在执行此处的步骤之前将其设置为关，以保存用户标识。
- 当您使用批量设定功能将菜单设定从一台投影机复制到另一台时，用户标识也会被复制。请勿将您不想要在多个投影机之间共享的信息注册为用户标识。
- 受 HDCP 保护的内容无法保存。
- 当内容回放设为开时，仅在投影机启动时显示用户标识。

**1** 显示想要作为用户标识投影的图像。

**2** 按[Menu]按钮，选择管理菜单，然后按[Enter]。



**3** 选择用户标识 > 开始设置并按 [Enter]。

您会看到一个提示，询问您是否将显示的图像用作用户标识。



几何校正、E-Zoom、长宽比、比例或屏幕类型等调整在您选择用户标识时会暂时取消。

**4** 选择是，然后按 [Enter]。



根据当前图像信号，画面大小可以更改来匹配图像信号的分辨率。

**5** 检查已显示的图像，然后选择是将其保存为用户标识。用户标识会被覆盖，完成信息显示。

**6** 按 [Esc] 退出信息屏幕。

**7** 选择显示设定菜单并按[Enter]。

常用项	无信号屏幕	蓝
图像	启动屏幕	开
信号 I/O	主屏幕自动显示	开
安装	为输入源缩略图排序	
显示设定	信息	开
操作	菜单旋转	关
管理	菜单颜色	白色
网络	清洁防尘滤网通知	开
多画面投影	Split Screen 设置	
记忆	重置显示设定设置	
初始/全部设置	操作	
	自动搜索信号源	开
	灯光亮度控制	
	直接开机	关
	自动开机	关
	睡眠模式	开
	睡眠模式时间	10 分钟
	A/V Mute定时	开
	待机模式	通讯开启

**8** 选择何时显示用户标识屏幕:

- 要在每次没有输入信号时显示它，请选择无信号屏幕并将其设为标识。
- 要在每次开启投影机时显示它，请选择启动屏幕并将其设为开。



要防止更改用户标识设置，请打开用户标识设置的菜单保护并设置密码。

**相关链接**

- "选择密码安全类型" [p.119](#)

您可以保存自定义设置并在之后需要使用时随时选择保存的设置。

- 1 打开投影机并显示一个图像。
- 2 按[Menu]按钮，选择记忆菜单，然后按[Enter]。



- 3 选择下面一个选项：
  - 保存记忆可让您将当前设置保存到记忆中（可以使用名称不同的10个记忆）。



- 您可以保存以下设置：
  - 每种颜色模式的图像菜单设定
  - 信号 I/O 菜单中的视频范围和过扫描
  - 操作菜单中的灯光模式和亮度级别
  - 多画面投影菜单中的颜色匹配
  - 已使用的记忆名称带有蓝色标记。保存到以前保存的记忆将用当前设置覆盖这些设置。

- 载入记忆可让您用保存的设置覆盖当前设置。
- 重新命名记忆可让您对保存的记忆重新命名。
- 删除记忆可让您删除选择的记忆设置。

- 4 按 [Menu] 或 [Esc] 退出菜单。



- 保存的颜色模式显示在记忆名称的右边。
- 要删除所有保存的记忆，请选择重置记忆设置。

## » 相关链接

- "图像质量设定 - 图像菜单" [p.171](#)
- "输入信号设置 - 信号 I/O 菜单" [p.173](#)
- "投影机功能设定 - 操作菜单" [p.178](#)
- "多台投影机操作设置 - 多画面投影菜单" [p.190](#)

请按照以下各章节中的说明使用投影机的高级图像调节功能。

#### ▶ 相关链接

- "调整色调（色彩均匀度）" p.104
- "运行灯光位置校准" p.105

## 调整色调（色彩均匀度）

可使用色彩均匀度功能手动调整投影图像中的色调平衡。

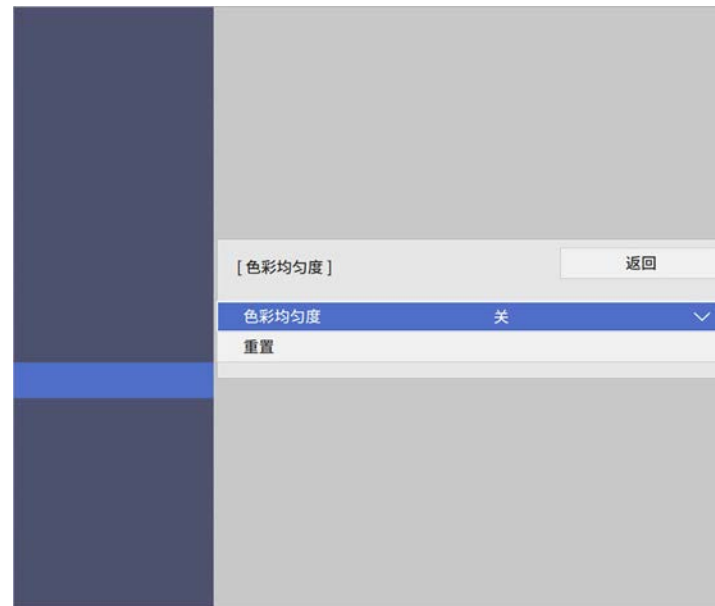


即使调节色彩均匀度后，色调也可能不均匀。

**1** 按[Menu]按钮，选择管理菜单，然后按[Enter]。

常用项	管理
图像	用户按钮 灯光模式
信号 I/O	用户标识
安装	操作面板锁定 关
显示设定	色彩均匀度
操作	刷新模式
管理	灯光位置校准
网络	日期和时间
多画面投影	日程设置
记忆	无线LAN电源
初始/全部设置	无线LAN诊断 1
	日志保存的目标位置 USB和内置存储器
	批设置范围
	语言 中文(简体)
	信息显示
	显示设定日志
	重置管理设置
	网络

**2** 选择色彩均匀度，然后按 [Enter]。



**3** 选择色彩均匀度，然后按[Enter]。

**4** 选择开，然后按 [Enter]。然后按 [Esc]。

**5** 选择调节级数，然后按 [Enter]。

**6** 选择要调节的第一个调节级数，然后按 [Esc]。







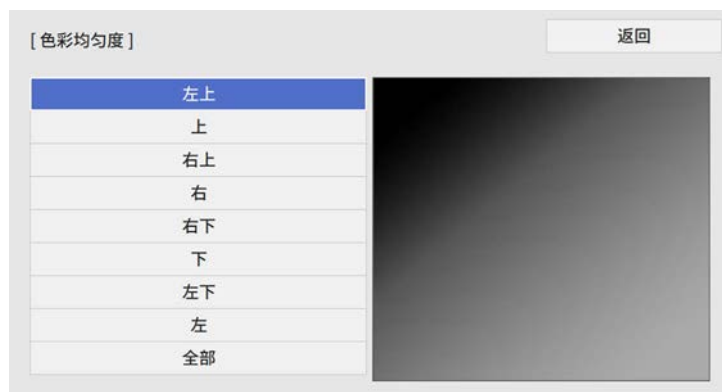
从白、灰到黑共有八个调节级数。各个级别可以单独调整。



每次按下 [Enter] 调节屏幕都会发生变化。

**7** 选择开始校准，然后按 [Enter]。

**8** 选择要调节的图像区域，然后按[Enter]。



分别调节每个区域，然后选择全部并调节整个屏幕。

**9** 选择红、绿或蓝，必要时可调节色调。



**10** 按 [Esc] 返回区域选择屏幕。

**11** 为每个区域重复颜色调节步骤。

**12** 返回到步骤 5，并重复所有步骤，以调整其他级别。

**13** 完成后，按[Menu]退出。

## 运行灯光位置校准

灯光位置校准会自动调整光源白平衡与亮度级别之间的差异。投影机每使用 100 小时应执行一次灯光位置校准。还可以安排自动校准或使用菜单手动运行灯光位置校准。

以下情况下，将无法启动自动灯光位置校准：

- 投影机开机 20 分钟内。
- 使用直接关机时。
- 连续使用投影机超过 24 小时的情况。
- 投影机由于温度过高而自动调暗亮度时。

**1** 按[Menu]按钮，选择管理菜单，然后按[Enter]。



#### 相关链接

- "设定投影机事件日程" p.165

**2** 选择灯光位置校准，然后按 [Enter]。

**3** 选择下面任何一项：

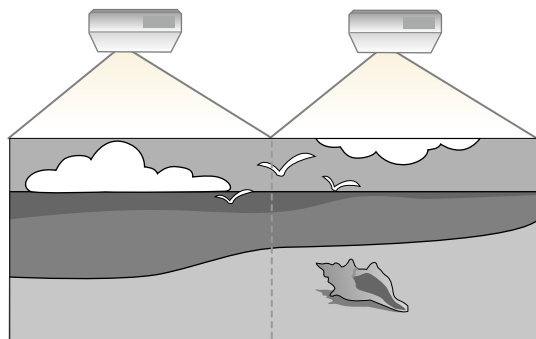
- 要立即运行灯光位置校准，请选择立即运行。
- 要在投影机每使用 100 小时后自动运行灯光位置校准，请选择定期运行。
- 要安排自动校准，请选择进入日程设置。
- 要检查投影机上次执行校准的时间，请查看上次运行。



如果投影机连续使用 24 小时以上或定期使用直接关机，请选择进入日程设置定期安排光源校准。

**4** 完成后，按 [Menu] 退出菜单。

您可以从两台或更多投影机合并投影的图像创建统一图像区域。



#### » 相关链接

- "多个投影机调节概述" [p.107](#)
- "用于多台投影机控制的投影机标识系统" [p.107](#)
- "将多张图像平铺为一张图像" [p.109](#)
- "融合图像边缘" [p.111](#)
- "匹配图像颜色" [p.114](#)
- "缩放图像" [p.115](#)

## 多个投影机调节概述

下文概括介绍了多个投影机的图像调节步骤。您可以校正各投影机图像的亮度和色调，并通过多个投影机创建无缝图像。



- 我们建议开始投影至少 20 分钟后调整图像，因为刚启动投影机时图像不稳定。
- 在某些情况下，即使校正后亮度和色调也可能不完全匹配。
- 如果亮度和色调差异越来越明显，请重复调整过程。
- 安装投影机时，确保一台投影机的排气口吹出的热空气不会进入到另一台投影机的进风口。

- 1** 为所有遥控器和投影机设置 ID。

- 2** 调节每台投影机相对于屏幕的物理位置和角度。
- 3** 在各投影机的图像菜单中，将多画面投影选作颜色模式设定。
- 4** 调节图像布置（平铺）。
- 5** 调节各投影机的图像长宽比。
- 6** 使用镜头位移调整各投影机图像的位置 (CB-L735U/CB-L730U/CB-L635SU/CB-L630SU/CB-L630U/CB-L630W/CB-L530U)。
- 7** 调节各投影机的变焦和聚焦。
- 8** 使用点校正设置调节图像中的细微差别。
- 9** 使用边缘融合和黑场调节设定调节图像边缘。
- 10** 使用颜色匹配设定调节图像的亮度和色调。
- 11** 使用比例设定裁剪并组合各个投影机的图像区域。

#### » 相关链接

- "调节参数（颜色模式）" [p.69](#)
- "图像长宽比" [p.68](#)
- "使用聚焦环聚集图像" [p.65](#)
- "使用点校正对图像形状进行校正" [p.60](#)
- "安装注意事项" [p.23](#)
- "使用镜头位移调节图像位置" [p.50](#)
- "用变焦环缩放图像" [p.62](#)
- "所有数码变焦缩小图像" [p.63](#)

## 用于多台投影机控制的投影机标识系统

当排列了多台投影机来投影图像时，您可以校正各台投影机的图像的亮度和色调，以便各台投影机的图像的颜色极其匹配。

您可以为每个投影机设定一个唯一的投影机识别号以使用遥控器独立操作它们，然后针对每个投影机校正亮度和颜色。

#### ▶ 相关链接

- "设定投影机识别号" p.108
- "选择想要操作的投影机" p.108

### 设定投影机识别号

要从遥控器控制多个投影机，请为每个投影机指定一个唯一识别号。



要控制九台以上的投影机，请使用 Epson Projector Professional Tool。

**1** 按[Menu]按钮，选择多画面投影菜单，然后按[Enter]。



**2** 选择投影机ID，然后按 [Enter]。

**3** 使用箭头按钮选择想要用于投影机的标识号。然后按 [Enter]。



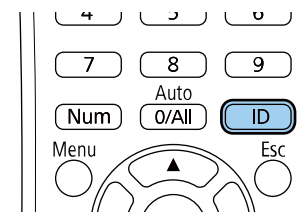
**4** 按 [Menu] 或 [Esc] 退出菜单。

**5** 对您想要从一个遥控器操作的其他所有投影机重复这些步骤。

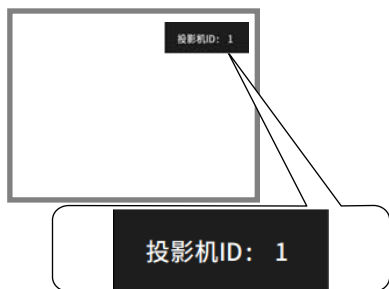
### 选择想要操作的投影机

设定投影机的识别号后，选择您想要使用遥控器操作的投影机的识别号。

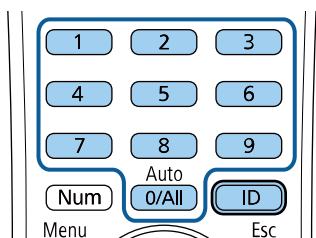
**1** 将遥控器对准目标投影机并按 [ID] 按钮。



当前投影机识别号显示在投影屏幕上。大约三秒钟后，投影机识别号消失。



**2** 按住 [ID] 按钮的同时按与您想操作的投影机的识别号匹配的数字按钮。



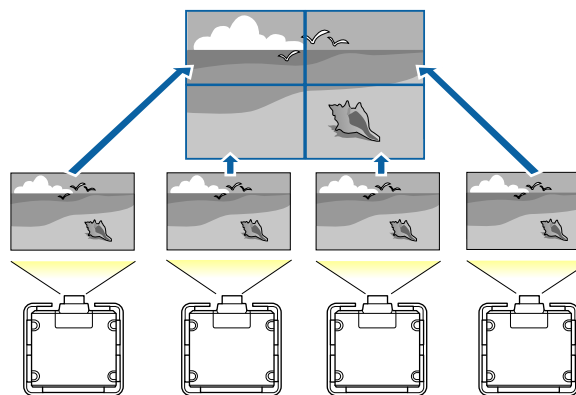
已选择您想要操作的投影机。



- 在您用遥控器选择 [0/All] 时，不管怎么设定投影机ID，都可操作所有投影机。
- 当投影机ID 被设定为关时，用遥控器选择哪一个识别号，都可使用遥控器操作投影机。
- 投影机ID 保存至遥控器。即便拆卸并更换遥控器电池等配件，已保存的 ID 设置也会被保留。但如果遥控器长时间未放置电池，ID 将恢复为默认设置 (0/All)。
- 同时使用多个遥控器时，由于存在红外线干扰，可能无法按预期操作投影机。

## 将多张图像平铺为一张图像

通过平铺功能，可通过 15 台投影机投影同一张图像，以生成一张大图像。



进行平铺之前，请确保投影机显示的图像为长方形、尺寸已正确调整并已聚焦。

### 相关链接

- "配置平铺" [p.109](#)

## 配置平铺

可手动配置平铺。



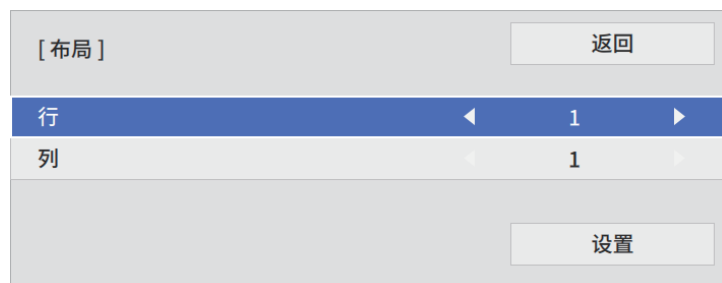
仅当 **HDMI Out** 设置为关 (CB-L735U/CB-L730U/CB-L635SU/CB-L630SU/CB-L630U/CB-L630W/CB-L530U)时可用。

**1** 打开投影机。

**2** 按[Menu]按钮，选择多画面投影菜单，然后按[Enter]。



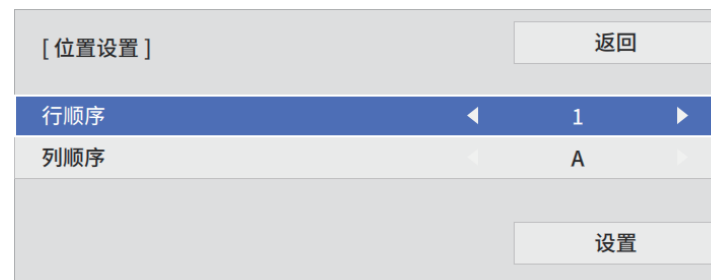
**3** 选择平铺 > 布局，然后按 [Enter] 键。



**4** 选择要设为行和列设置的行数和列数。然后选择设置，并按 [Enter] 键。

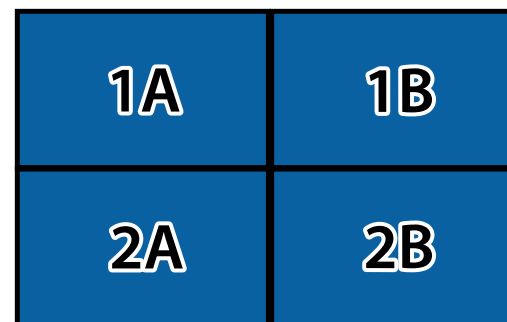
**5** 对每台要设置的投影机重复之前的步骤，然后再执行下一步。

**6** 选择位置设置，然后按 [Enter] 键。



**7** 选择每个投影图像的位置，具体如下：

- 行顺序会从 **1** 开始按从上到下的顺序安排屏幕布局
- 列顺序会从左侧的 **A** 开始按从左到右的顺序安排屏幕布局



选择设置，然后按 [Enter]。

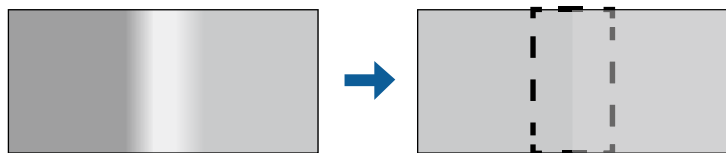
**8** 对每台要设置的投影机重复之前的步骤，然后再执行下一步。

**9** 选择输入信号以显示图像。

执行完这里的步骤之后，请调整图像，以消除任何间隙和颜色差异。

## 融合图像边缘

您可以使用投影机的边缘融合功能使多台投影机产生无缝图像。



**1** 按[Menu]按钮，选择多画面投影菜单，然后按[Enter]。



**2** 选择边缘融合并按[Enter]。

**3** 开启边缘融合、线条指南以及图样指南设置。



为每个投影机选择不同的指南颜色设置，以便能够看清融合区域。

**4** 在各个投影机上选择想要融合的边缘，然后按 [Enter]。  
您会看到该等屏幕：

[ 顶边 ]		返回
融合	关	
混合开始位置	0	—————
融合范围	0	—————
融合曲线	0	

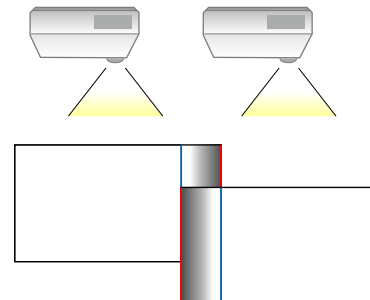
**5** 选择融合设置，然后按 开。

**6** 选择混合开始位置设定并调节混合开始位置



如果使用边缘融合功能创建统一图像区域，请将已混合边缘的混合开始位置设定为 0。

**7** 选择融合范围设定，然后使用箭头按钮选择融合区域的宽度，使显示指引符位于两个图像之间重叠区域的边缘。





- 8 按 [Esc] 返回上一屏幕。
- 9 选择融合曲线设定，然后选择投影机阴影区的倾斜度。
- 10 当边缘融合时，关闭各个投影机上的线条指南和图样指南设置以检查最终设置。
- 11 完成后，按 [Menu]。



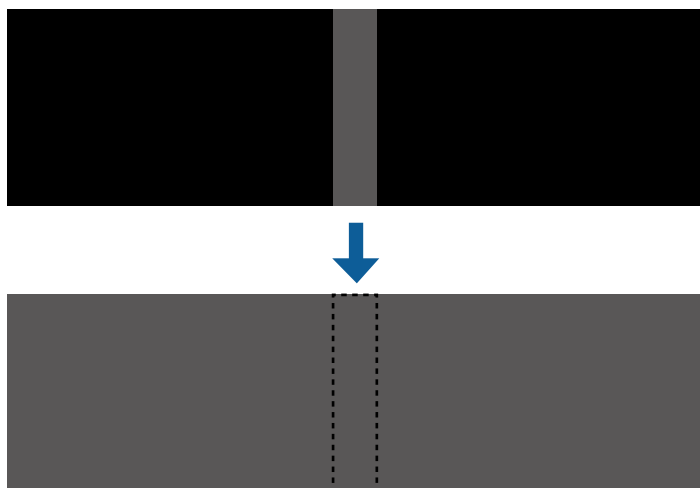
如果融合区域未准确重叠，请使用点校正更正融合区域的形状。

#### 相关链接

- "调节黑场" p.112
- "修改黑场调节区域" p.113

## 调节黑场

您可以调整图像不重叠区域的亮度和色调，以创建无缝图像。



- 显示测试图样时，无法调节黑场调节设定。
- 如果几何校正值非常大，则可能无法正确调节黑场。
- 即使在执行黑场调节之后，图像重叠区域以及其他区域中的亮度和色调也可能不同。
- 如果更改边缘融合设置，黑场设定将恢复为其默认值。
- 仅当边缘融合设置中的顶边、底边、左边和右边中至少有一项设为开时才可使用。

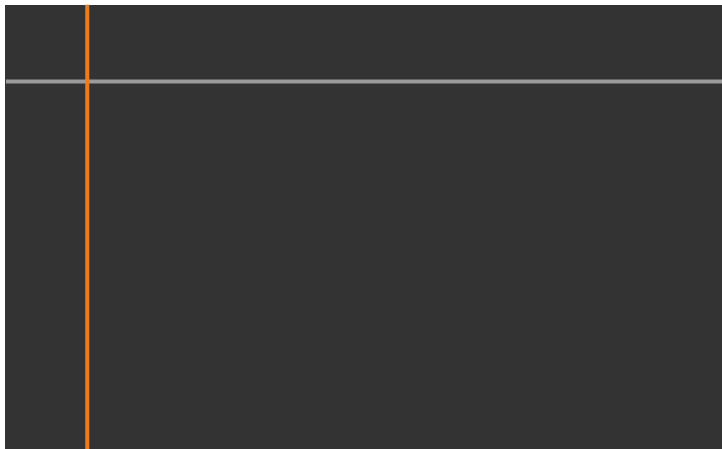
- 1 按[Menu]按钮，选择多画面投影菜单，然后按[Enter]。



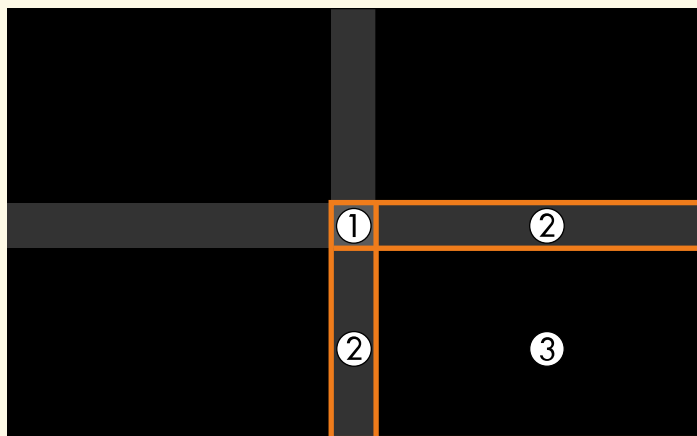
- 2 选择黑场，然后按[Enter]。
- 3 选择颜色调节并按[Enter]。  
会根据边缘融合设定显示调节区域。
- 4 使用箭头按钮选择要调节的区域，然后按[Enter]。



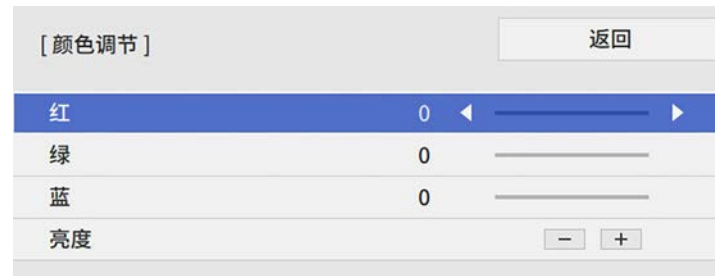
所选区域以橙色显示。



当多个屏幕重叠时，根据重叠最多的区域（最亮区域）进行调节。在下图中，首先将 (2) 与 (1) 对齐，然后进行调节，使 (3) 与 (2) 对齐。



## 5 调节黑色调。



同时可使用亮度按钮调节 RGB 值。

## 6 根据需要重复步骤 4 和 5 以调节任何剩余的屏幕区域。

## 7 完成后，按 [Menu]。

## 修改黑场调节区域

如果在调节黑场设定后存在颜色不匹配的区域，则可以单独对其进行调节。



## 1 在黑场设定中选择区域校正，然后按[Enter]。

## 2 选择开始校准，然后按 [Enter]。

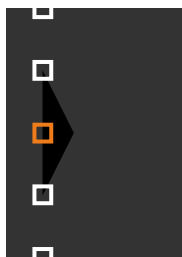
显示指示图像重叠位置的边界线。会根据边缘融合设定显示边界线。

- 3** 使用箭头按钮选择要调节的边界线。然后按 [Enter]。  
所选边界线以橙色显示。



- 4** 使用箭头按钮调节边界线位置。然后按 [Enter]。

- 5** 使用箭头按钮选择要移动的点。然后按 [Enter]。  
所选点以橙色显示。



可以使用点设定更改显示点的数量。

- 6** 使用箭头按钮移动点。
- 7** 要继续移动其他点，请按 [Esc] 键，然后重复步骤 5 和 6。
- 8** 要调整其他边界线，请按 [Esc]，直至显示步骤 3 中显示的屏幕。

- 9** 完成后，按 [Menu]。

## 匹配图像颜色

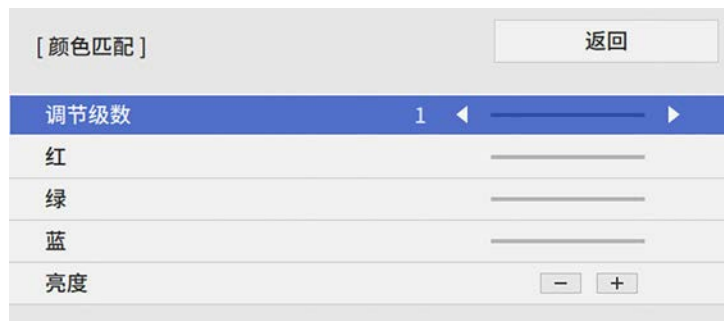
您可以匹配先后投影的多个投影机的显示质量。

在开始之前，请打开所有投影机，以便选择在统一屏幕上匹配的图像质量设定。

- 1** 按 [Menu] 按钮，选择多画面投影菜单，然后按 [Enter]。



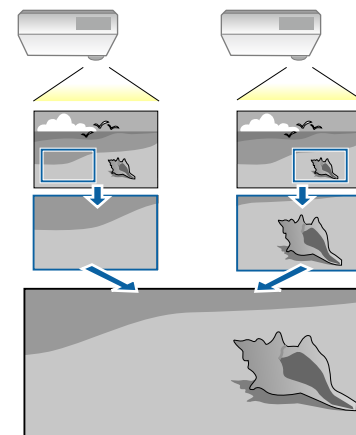
- 2** 选择颜色匹配，然后按 [Enter]。



- 3** 将调节级数设为 8。
- 4** 选择亮度，然后调节该值。
- 5** 选择红、绿或蓝，必要时可调节色调。
- 6** 返回顶级菜单并选择操作菜单，然后按 [Enter]。
- 7** 选择灯光亮度控制，然后按 [Enter]。
- 8** 将灯光模式设为自定义。
- 9** 调节亮度级别
- 10** 多次重复步骤 1 到 5，每次均选择以相同方式调节级别 7 到 2。
- 11** 完成后，按 [Menu]。

## 缩放图像

您可以从多台投影机投影同一个图像并使用比例功能将其剪裁合并成一个统一图像。

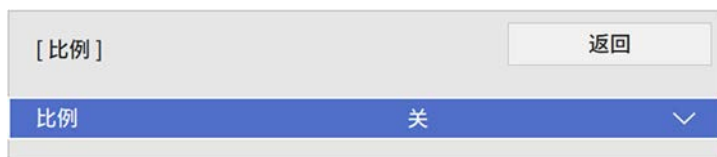


- 1** 输入图像信号以显示图像。

**2** 按[Menu]按钮，选择多画面投影菜单，然后按[Enter]。



**3** 选择比例并按 [Enter]。  
您会看到此屏幕：

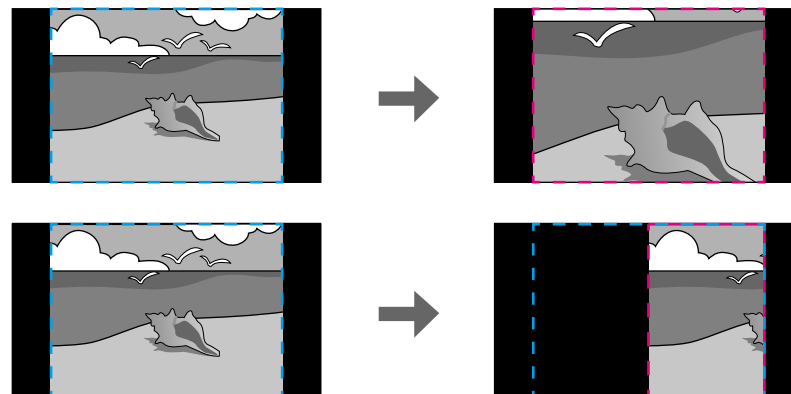


**4** 选择以下一个选项，然后按 [Enter]：

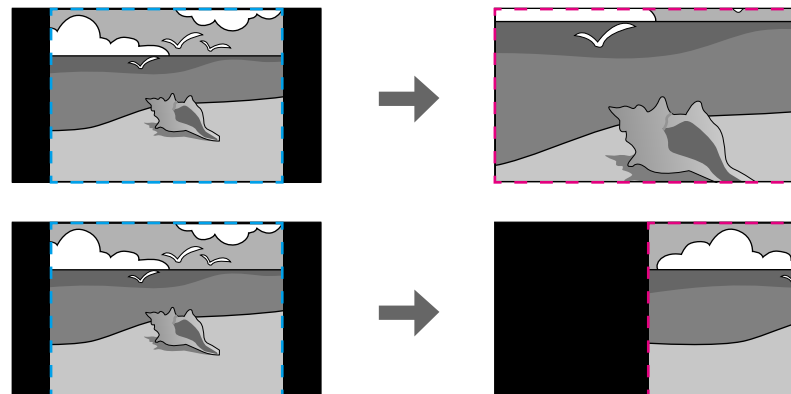
- 自动可根据 **HDMI Out** 设置和边缘融合设置自动设置剪切位置。
- 手动可手动调整剪切范围和位置。

**5** 选择比例模式设定并选择以下一个选项：

- 变焦显示在您缩放图像时保持图像长宽比。



- 全屏显示在您缩放图像时将图像调节为投影机的屏幕尺寸。



**6** 如果选择手动，选择以下一个或几个缩放选项并根据需要进行调整：

- - 或 + 用于同时水平和垂直缩放图像。
- 垂直比例只垂直缩放图像。

- 水平比例只水平缩放图像。

**7** 选择剪切调节设定并在您查看屏幕时使用箭头按钮调节每个图像的坐标和尺寸。

**8** 选择剪切范围预览所选剪切区域。

**9** 完成后，按 [Menu]。

通过设定以下安全功能，您可以保护投影机防止被盗或擅自使用：

- 密码安全可防止不知道密码的人使用投影机，防止更改启动屏幕和其他设定。  
这就相当于防盗功能，因为甚至盗窃投影机后也不能使用，并且您可以限制谁可以使用投影机。
- 按钮锁定安全可阻止使用控制面板上的按钮操作投影机。  
在举办活动或做展示时，如果您想在投影过程中停用所有按钮，或者在学校里当您想限制按钮操作时，该项功能很有用。
- 安全绳可从物理上将投影机固定到位置。

#### ▶ 相关链接

- "密码安全类型" [p.118](#)
- "锁定投影机的按钮" [p.120](#)
- "锁定遥控器按钮" [p.121](#)
- "安装安全电缆" [p.121](#)

## 密码安全类型

您可以使用一个共享密码设置以下类型的密码安全：

- 开机保护可防止任何人在未先输入密码的情况下使用投影机。拔下电源线或第一次打开投影机时，您必须输入正确的密码。该密码也应用于直接开机和自动开机。
- 用户标识的菜单保护可防止任何人更改投影机开启或接收输入信号时显示的自定义屏幕。通过识别投影机的所有者，自定义屏幕可防止设备被盗。
- 计划的菜单保护可防止任何人修改投影机的日程设置。
- 网络的菜单保护可防止任何人修改投影机的网络设置。

#### ▶ 相关链接

- "设定密码" [p.118](#)
- "选择密码安全类型" [p.119](#)
- "输入密码以使用投影机" [p.119](#)

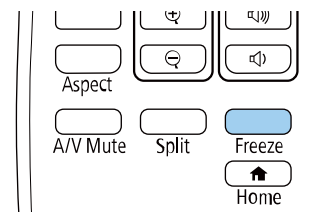
## 设定密码

要使用密码安全，您必须设定一个密码。



默认密码设定为“0000”。将此更改为自己的密码。

- 1 按住遥控器上的 [Freeze] 按钮约五秒。



您会看到密码保护设定菜单。



如果密码保护已经激活，您必须输入正确的密码才能显示密码保护设定菜单。

- 2 选择密码设置，然后按 [Enter]。



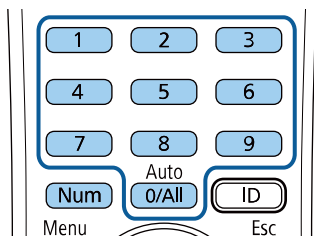
您会看到提示“是否更改密码？”。

- 3 选择是，然后按 [Enter]。



如果选择否，密码保护设定菜单会再次显示。

- 4** 按住遥控器上的 [Num] 按钮并使用数字按钮设定一个四位密码。



输入时密码显示为\*\*\*\*。输入第四位时确认提示会显示。

- 5** 再次输入密码。  
您会看到信息“密码已被接受”。如果输入的密码不正确，会显示一条消息提醒您重新输入密码。

- 6** 按 [Esc] 返回菜单。

- 7** 记下密码并妥善保存。

### 选择密码安全类型

设定密码后，您会看到此菜单，允许您选择想要使用的密码安全类型。

[ 密码保护 ]	
开机保护	关
菜单保护	
密码设置	

如果没有看到此菜单，请按住遥控器上的 [Freeze] 按钮五秒，直至菜单显示。

- 为防止未经授权使用投影机，请将开机保护设置为开。
- 要防止更改投影机的设置，请选择菜单保护设置，按[Enter]，然后根据需要选择选项。
- 要防止更改用户标识屏幕或相关显示设置，请将用户标识设置设为开。
- 要防止更改投影机的日程设置，请将计划设置设为开。
- 要防止更改投影机的网络设置，请将网络设置设为开。

作为额外防盗措施，您可以给投影机贴上密码保护不干胶标签贴。



务必将遥控器放在安全的地方；如果丢失，您将不能输入密码。

### 输入密码以使用投影机

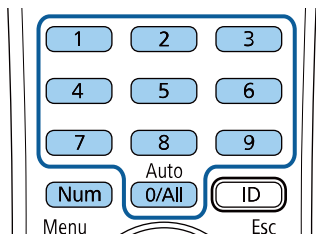
密码屏幕显示时，输入正确的密码。

[ 密码 ]

请输入密码。

更多操作，请参阅用户手册。

- 1** 使用数字按钮输入密码时按住遥控器上的 [Num] 按钮。



密码屏幕关闭。

- 2** 如果密码不正确，您会看到信息，提示重输。输入正确的密码继续。

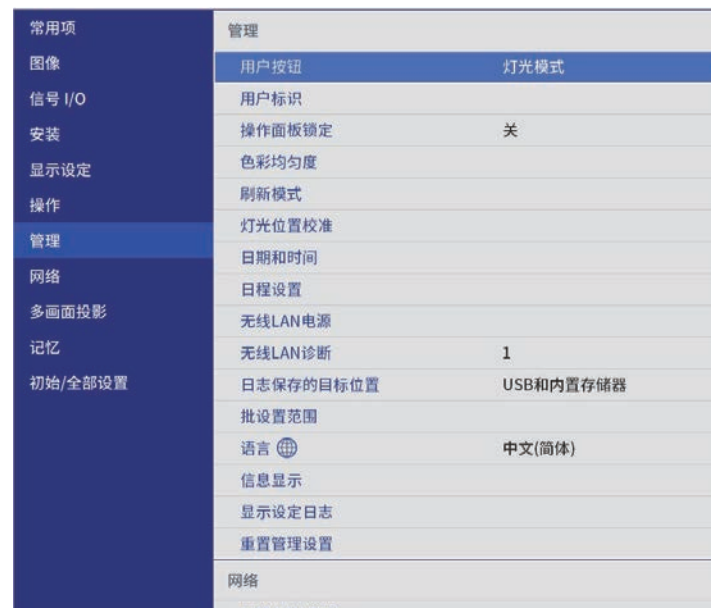
### 注意

- 如果连续三次输入密码错误，信息"将锁定投影机操作。"会显示约 5 分钟，之后投影机切换到待机模式。如果出现这种情况，请从电气插座上拔下电源插头，然后重新插入并再次打开投影机。投影机再次显示密码输入屏幕，以便您可以输入正确的密码。
- 如果忘记密码，请记下屏幕上显示的“咨询代码：xxxxx”号码，并联系 Epson 寻求帮助。
- 如果不断重复上述的操作和输入错误密码 30 次，信息"将锁定投影机操作。按说明文件所述的方法与Epson联系。"会显示，并且投影机将不再接受任何密码输入。联系 Epson 寻求帮助。

## 锁定投影机的按钮

您可以锁定控制面板上的按钮以防止他人使用投影机。仍可使用遥控器操作投影机。

- 1** 按[Menu]按钮，选择管理菜单，然后按[Enter]。



- 2** 选择操作面板锁定，然后按 [Enter]。

- 3** 选择其中一个锁定类型，然后按 [Enter]：

- 要锁定投影机全部按钮，请选择完全锁定。
- 要锁定除电源按钮以外的所有按钮，请选择电源除外。





您会看到确认提示。

- 4** 选择是，然后按 [Enter]。  
操作面板锁定设置生效。

#### ▶ 相关链接

- "解锁投影机的按钮" p.121

### 解锁投影机的按钮

如果投影机的按钮已锁定，请执行以下一项操作进行解锁。

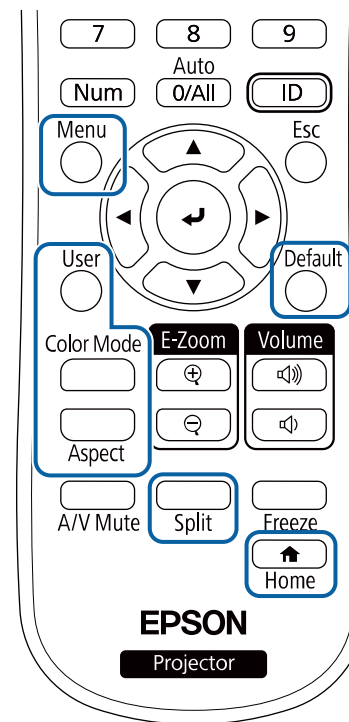
- 按住控制面板上的 [Enter] 按钮 7 秒。一条信息会显示：已经解锁。
- 将投影机管理菜单中的操作面板锁定设定设为关。

### 锁定遥控器按钮

您可以锁定遥控器上的一些按钮。

要锁定此处显示的遥控器按钮，请按住遥控器上的 [Home] 按钮约 5 秒。

要解锁按钮，请再次按住 [Home] 按钮约 5 秒。



### 安装安全电缆

您可以在投影机上安装安全电缆以作防盗之用。

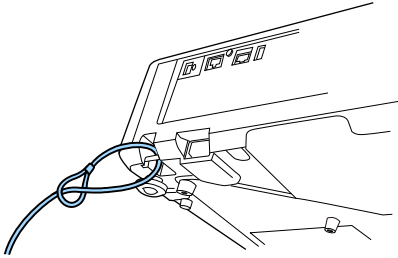
- 使用投影机上的防盗安全锁孔安装 Kensington 微型存放保安系统。



有关 Microsaver 安保系统的详细信息，请登录 Kensington 网站。

<https://www.kensington.com/>

- 使用投影机上的安全电缆安装点安装电缆线，并将其固定到室内家具或重家具上。



# 使用网络上的投影机

请按照以下各章节的说明设置投影机以便在网络上使用。

## ▶ 相关链接

- "有线网络投影" [p.124](#)
- "无线网络投影" [p.127](#)
- "移动设备中的无线网络保护 (Screen Mirroring)" [p.138](#)
- "安全 HTTP" [p.142](#)
- "屏幕共享" [p.144](#)

您可以通过有线网络将图像发送到投影机。要这样做，请将投影机连接到网络，然后设置投影机和计算机进行网络投影。

按照此处所述连接和设置投影机后，从以下网站下载并安装 Epson iProjection (Windows/Mac)。

[epson.sn](http://epson.sn)

Epson iProjection 软件设置计算机进行网络投影。它还允许您通过网络投影用户计算机的屏幕来主持互动会议。请参阅 *Epson iProjection 操作指南 (Windows/Mac)* 了解相关说明。

#### ▶ 相关链接

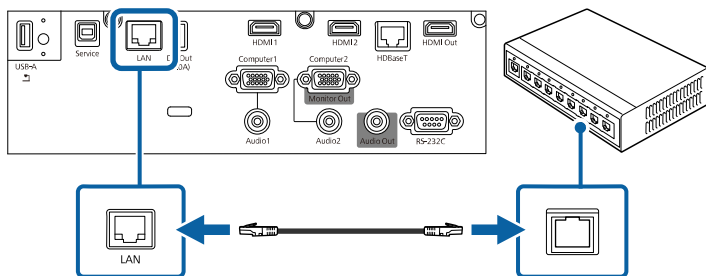
- "连接到有线网络" p.124
- "选择有线网络设置" p.124

## 连接到有线网络

要将投影机连接到有线局域网 (LAN)，请使用 100Base-TX 或 10Base-T 网络电缆。为确保正确的数据传输，请使用 5 类或以上的屏蔽电缆。

**1** 将网络电缆的一端连接到网络集线器、交换机或路由器。

**2** 将电缆的另一端连接到投影机的 LAN 端口。



## 选择有线网络设置

在从网络上的计算机投影之前，需要在投影机上选择网络设定。



确保您已经使用 LAN 端口将投影机连接到有线网络。

**1** 按 [Menu] 按钮，选择网络菜单，然后按 [Enter]。

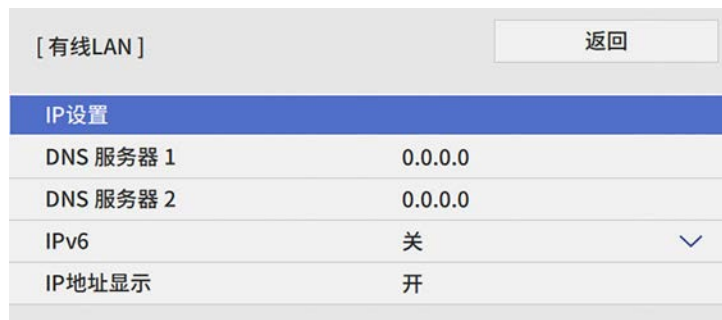


**2** 选择网络设置，然后按 [Enter]。

**3** 要通过网络识别投影机，请选择投影机名称，然后输入最多包含 16 个字母数字字符的名称。

**4** 将优先级控制界面设为有线 LAN。

**5** 选择有线LAN 菜单并按 [Enter]。



**6** 根据需要分配 IP 设置。

- 如果网络自动分配地址，请选择 **IP设置** 将 **DHCP** 设定为开。
- 如果必须手动设置地址，请选择 **IP设置** 将 **DHCP** 设定为关，并根据需要输入投影机的 **IP地址**、子网掩码和网关地址。

**7** 为防止 IP 地址显示在网络信息屏幕上，请将 **IP地址显示** 显示设为关。

**8** 选择网络投影菜单，然后按[Enter]。



**9** 要防止外人访问投影机，请启动投影机关键词设置。



启动该设置后，您必须通过使用 Epson iProjection 的计算机输入显示的随机关键字才能访问投影机和共享当前屏幕。

**10** 将 **Epson iProjection** 设定设为开。



- 11** 根据需要选择选项。
- 显示LAN信息：可让您设置投影机网络信息的显示格式。
  - 主持人密码可让您输入一个四位数字密码，以便以主持人身份使用 Epson iProjection 访问投影机。(默认情况下未设置密码。)
  - 中断显示关键词可让您在使用 Epson iProjection 访问投影机时选择是否在投影图像上显示投影机关键词。
- 12** 完成设定选择后，返回网络设置屏幕，选择设置并按照屏幕指示保存设定和退出菜单。
- 13** 按遥控器上的 [LAN] 按钮。  
当您在网络信息屏幕上看到正确的 IP 地址时，有线网络设置即完成。



▶ 相关链接

- "使用显示键盘" p.170

您可以通过无线网络将图像发送到投影机。

- 为此，您必须安装 Epson 无线 LAN 模块，然后设置您的投影机和计算机进行无线投影 (CB-L720U/CB-L520U)。
- 有些型号内置有无线 LAN 模块 (CB-L735U/CB-L730U/CB-L635SU/CB-L630SU/CB-L630U/CB-L630W/CB-L530U)。必须设置投影机和计算机进行无线投影。

您可以使用投影机的网络菜单手动配置连接，将投影机连接到无线网络。

安装投影机后，从以下网站下载并安装网络软件。

[epson.sn](http://epson.sn)

使用以下软件和说明文件设置和控制无线投影：

- Epson iProjection (Windows/Mac) 软件允许您通过网络投影用户计算机的屏幕来主持互动会议。请参阅 *Epson iProjection 操作指南 (Windows/Mac)* 了解相关说明。
- Epson iProjection (iOS/Android) app 允许您从 iOS 或 Android 设备投影。  
您可以从 App Store 或 Google Play 免费下载 Epson iProjection。与 App Store 或 Google Play 通信产生的费用由客户承担。



有些国家和地区的用户不能访问 Google Play。

- Epson iProjection (Chromebook) app 允许您从 Chromebook 设备投影。您可以从 Chrome Web Store 下载 Epson iProjection。与 Chrome Web Store 通信产生的费用由客户承担。

#### ▶ 相关链接

- "内置无线 LAN 模块的安全使用须知" [p.127](#)
- "安装无线 LAN 模块" [p.127](#)
- "无线网络投影的连接方法" [p.128](#)
- "手动选择无线网络设定" [p.129](#)
- "为简单接入点模式设置无线网络安全" [p.132](#)
- "为基础结构模式设置无线网络安全" [p.133](#)
- "使用二维码连接移动设备" [p.135](#)
- "使用 USB 钥匙连接 Windows 计算机" [p.135](#)

- "使用无线投屏设备连接 Windows/Mac 计算机" [p.136](#)

## 内置无线 LAN 模块的安全使用须知

本投影机包含内置无线 LAN 模块。  
(CB-L735U/CB-L730U/CB-L635SU/CB-L630SU/CB-L630U/CB-L630W/CB-L530U) 使用无线 LAN 连接时，请务必遵循这些重要指南。

### 警告

- 请勿在医疗设备（如心脏起搏器）附近使用本设备。此外，在使用本设备时，确保周围区域内没有医疗设备（如心脏起搏器）。电磁干扰可能会导致医疗设备故障。
- 电磁干扰可能导致自动控制的设备发生故障，从而导致事故。请不要在任何自动控制设备（自动门或火警报警器）附近使用本设备。

### 注意

确保设备与身体之间至少保持 20 厘米的距离。否则可能造成不适感。

## 安装无线 LAN 模块

要使用其他无线连接 (CB-L735U/CB-L730U/CB-L635SU/CB-L630SU/CB-L630U/CB-L630W/CB-L530U) 以及通过无线网络使用投影机 (CB-L720U/CB-L520U)，请安装 Epson 无线 LAN 模块。请勿安装任何其他类型的无线 LAN 模块。

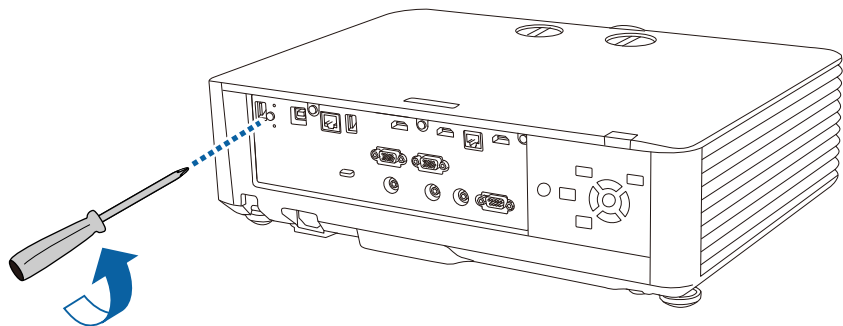
### 注意

在其指示灯为蓝色或正在闪烁时，或您正在进行无线投影时，切勿移除模块。以免造成模块损坏或数据丢失。

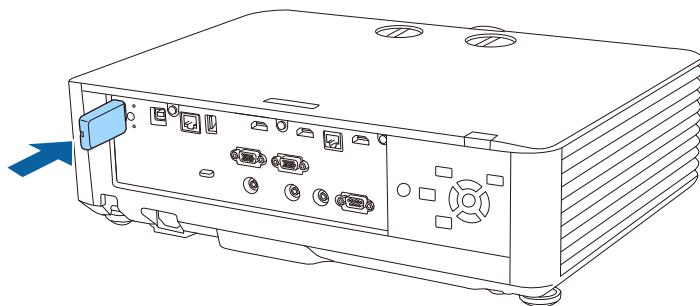


无线 LAN 模块上的指示灯不工作。查看投影机上的无线 LAN 指示灯以检查无线 LAN 状态。

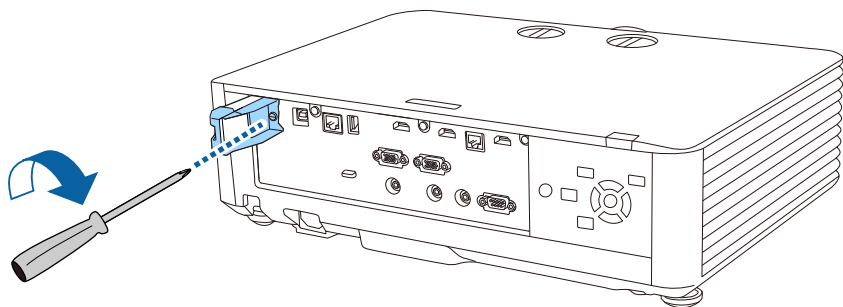
- 1 使用十字螺丝刀卸下用于固定无线 LAN 模块盖的螺丝。



- 2 将无线 LAN 模块连接到 USB-A 端口。



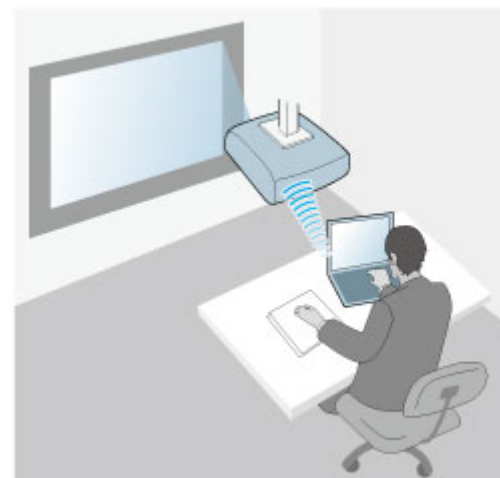
- 3 安装好无线 LAN 模块随附的盖板，然后用螺丝将其固定到位。



## 无线网络投影的连接方法

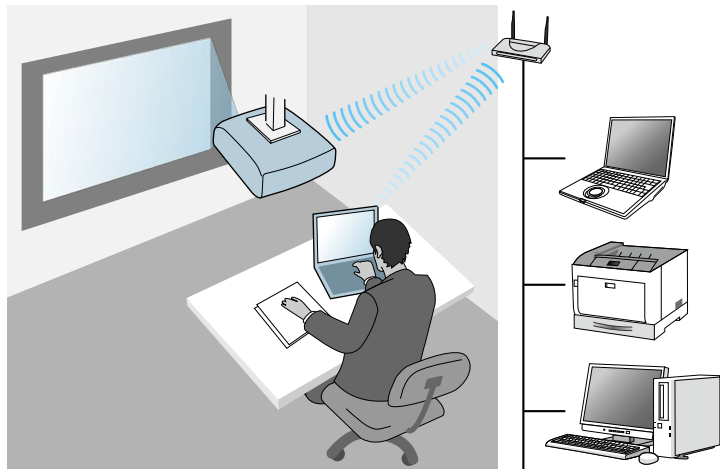
根据网络环境选择通过网络连接计算机和投影机的连接方法。

- 简单接入点模式允许您使用投影机作为接入点直接连接到智能手机、平板电脑或计算机。如果使用此方法，请使用 Epson iProjection 软件的快速连接、使用 Screen Mirroring、或使用可选的无线投屏设备连接投影机。





- 基础结构模式允许您通过无线网络接入点连接到智能手机、平板电脑或计算机。如果使用此方法，请使用 Epson iProjection 软件的高级连接 连接投影机。



在待机模式下使用无线LAN监视或控制投影机时，请使用基础架构模式连接计算机和投影机。

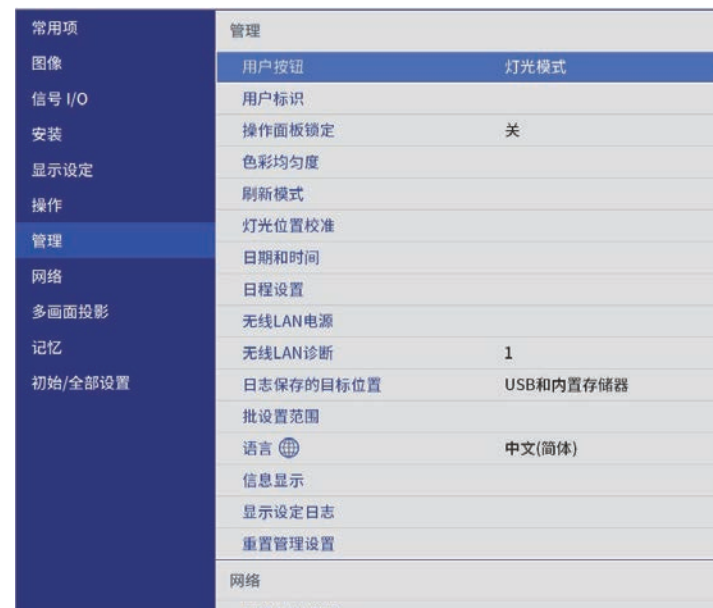
投影机包含内置无线 LAN 模块 (CB-L735U/CB-L730U/CB-L635SU/CB-L630SU/CB-L630U/CB-L630W/CB-L530U)。如果安装附加的可选无线 LAN 模块，则可同时使用两种网络连接方法。安装无线 LAN 模块时，请将简单接入点设定设为开。

☛ 网络 > 网络设置 > 简单接入点

## 手动选择无线网络设定

在从无线网络投影之前，需要为投影机选择网络设定。

- 1 按[Menu]按钮，选择**管理菜单**，然后按[Enter]。



- 2 将**无线LAN电源**设定设为开。



**3** 选择网络菜单，然后按 [Enter]。



**4** 选择网络设置，然后按 [Enter]。

**5** 要通过网络识别投影机，请选择投影机名称，然后输入最多包含 16 个字母数字字符的名称。

**6** 将优先级控制界面设定设为无线 LAN。

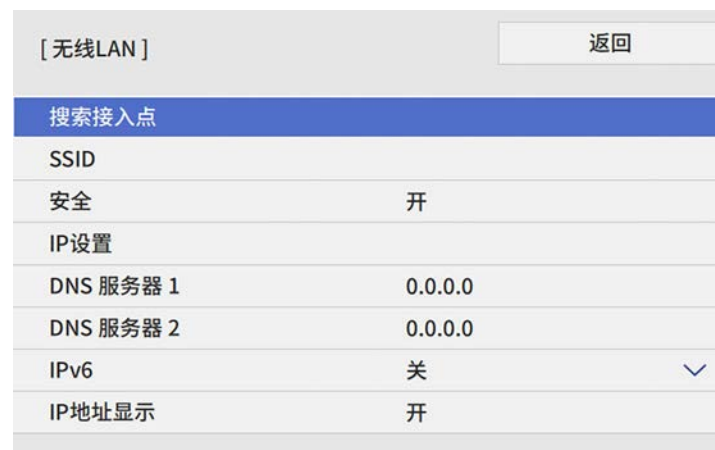
**7** 选择连接方法。

- 对于简单接入点模式，将简单接入点设定设为开并转到步骤 12。
- 对于基础结构模式，将简单接入点设定设为关并转到下一步。
- 如果您安装可选无线 LAN 模块并希望同时使用这两种连接方法，请将简单接入点设定设为开并转到下一步 (CB-L735U/CB-


L730U/CB-L635SU/CB-L630SU/CB-L630U/CB-L630W/CB-L530U)。



**8** 选择无线LAN 菜单，然后按 [Enter]。



投影机开始搜索接入点。

 也可以使用搜索接入点设置手动搜索接入点。

**9** 选择要连接的接入点。



如果需要手动分配 SSID，请选择 **SSID** 并输入 SSID。

- 10** 根据需要分配 IP 设置。
- 如果网络自动分配地址，请选择 **IP** 设置将 **DHCP** 设定为开。
  - 如果必须手动设置地址，请选择 **IP** 设置将 **DHCP** 设定为关，并根据需要输入投影机的 **IP** 地址、子网掩码和网关地址。
- 11** 为防止 IP 地址显示在网络信息屏幕上，请将 **IP** 地址显示显示设为关。

- 12** 选择网络投影菜单，然后按[Enter]。

[ 网络投影 ]		返回
投影机关键词	关	
Epson iProjection	开	^
SSID显示	开	
显示LAN信息	文字和二维码	
主持人密码		
中断显示关键词	关	
Screen Mirroring	开	^
中断连接	开	
调节参数	1 (良好)	
HDMI Out 图像输出	关	
Screen Mirroring 信息	开	
Message Broadcasting	关	
屏幕共享	开	^
连接模式	开启关键词	

- 13** 要防止外人访问投影机，请启动投影机关键词设置。



启动该设置后，您必须通过使用 Epson iProjection 的计算机输入显示的随机关键字才能访问投影机和共享当前屏幕。

- 14** 将 **Epson iProjection** 设定设为开。



- 15** 根据需要选择选项。
- **SSID** 显示允许您选择是否在网络信息屏幕和主屏幕上显示投影机的 SSID。
  - **显示LAN信息**：可让您设置投影机网络信息的显示格式。
  - **主持人密码**可让您输入一个四位数字密码，以便以主持人身份使用 Epson iProjection 访问投影机。(默认情况下未设置密码。)
  - **中断显示关键词**可让您在使用 Epson iProjection 访问投影机时选择是否在投影图像上显示投影机关键词。
- 16** 完成设定选择后，返回网络设置屏幕，选择设置并按照屏幕指示保存设定和退出菜单。
- 17** 按遥控器上的 [LAN] 按钮。

当您在网络信息屏幕上看到正确的 IP 地址时，无线网络设置即已完成。

[ LAN ]	
投影机名称	: MYNAME
SSID	:
IP地址 	: WIRED.DHCP.ID
IP地址 	: WIRELESS.DHCP.ID
关键词	: ----
Event ID	: 0434

针对投影机完成无线设定后，需要在计算机上选择无线网络。之后启动网络软件，通过无线网络将图像发送到投影机。

#### » 相关链接

- "在 Windows 中选择无线网络设定" [p.132](#)
- "在 Mac 中选择无线网络设定" [p.132](#)
- "使用显示键盘" [p.170](#)

### 在 Windows 中选择无线网络设定

在连接到投影机之前，请在计算机上选择正确的无线网络。

- 1** 要访问无线实用程序软件，请单击 Windows 任务栏中的网络图标。
- 2** 通过无线网络接入点连接设备时，确保 Wi-Fi 已打开，并选择投影机所连接网络的网络名称 (SSID)。

- 3** 单击连接。

### 在 Mac 中选择无线网络设定

在连接到投影机之前，请在 Mac 中选择正确的无线网络。

- 1** 单击屏幕顶部菜单栏上的 Wi-Fi 图标。
- 2** 通过无线网络接入点连接设备时，确保 Wi-Fi 已打开，并选择投影机所连接网络的网络名称 (SSID)。

### 为简单接入点模式设置无线网络安全

您可以为投影机设置安全性，以在采用简单接入点模式的无线网络上使用投影机。可使用 WPA2-PSK 安全。



请联系网络管理员了解如何输入正确的信息。

- 1** 按 [Menu] 按钮，选择网络菜单，然后按 [Enter]。
- 2** 选择网络设置，然后按 [Enter]。

- 3** 选择密码短语，按[Enter]，并输入长度为 8 到 63 个字符的密码短语。



- 4** 输入完密码短语后，返回网络设置屏幕，选择设置并按照屏幕指示保存设定并退出菜单。

## 为基础结构模式设置无线网络安全

您可以为投影机设置安全性，以在采用基础结构模式的无线网络上使用投影机。设置以下一个安全类型，以匹配您网络上使用的设定：

- WPA3-PSK 安全
- WPA2/WPA3-PSK 安全
- WPA3-EAP 安全
- WPA2/WPA3-EAP 安全



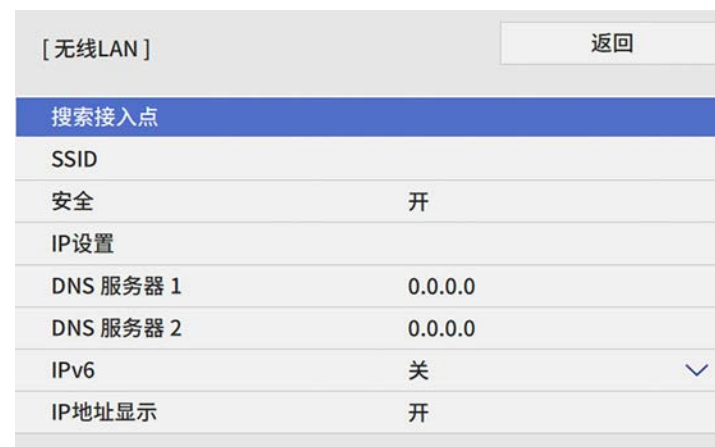
请联系网络管理员了解如何输入正确的信息。

- 1** 要设置 WPA3-EAP 或 WPA2/WPA3-EAP 安全，确保数字证书文件与投影机注册类型兼容并直接放在 USB 存储设备上。

- 2** 按 [Menu] 按钮，选择网络菜单，然后按 [Enter]。

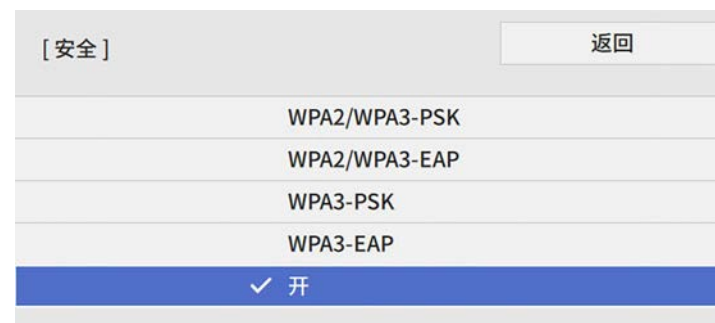
- 3** 选择网络设置，然后按 [Enter]。

- 4** 选择无线LAN 菜单，然后按 [Enter]。



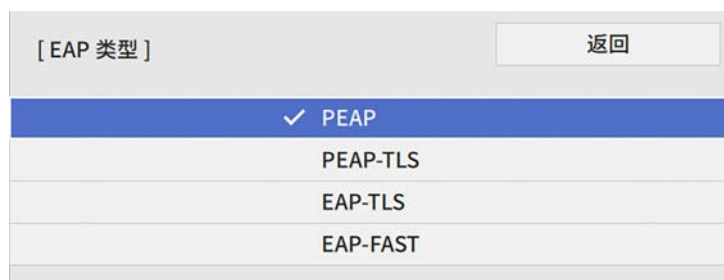
- 5** 选择安全设置，然后按 [Enter]。

- 6** 选择安全设定来匹配您的网络设定。



- 7** 按照所选安全，执行以下一项操作。
- **WPA3-PSK 或 WPA2/WPA3-PSK**：选择密码短语，按[Enter]，并输入长度为 8 到 63 个字符的密码短语。然后转到步骤 16。
  - **WPA3-EAP 或 WPA2/WPA3-EAP**：选择 **EAP 类型**，然后按 [Enter]。

- 8** 选择验证协议作为 **EAP 类型** 设置。



- 9** 要导入证书，请选择证书类型，然后按 [Enter]。
- **PEAP-TLS 或 EAP-TLS 类型**的客户端证书
  - 所有 EAP 类型的 **CA 证书**



您也可以使用 Web 浏览器注册数字证书。务必只注册一次，否则证书可能安装不正确。

- 10** 选择保存，然后按 [Enter]。
- 11** 按照屏幕说明将 USB 存储设备连接至投影机的 USB-A 端口。
- 12** 按 [Enter] 显示证书列表。
- 13** 使用显示的列表选择要导入的证书。  
会显示信息提示您输入证书密码。

- 14** 输入密码，然后按 [Enter]。  
证书会被导入，并显示完成信息。

- 15** 根据需要选择您的 EAP 设置。
- 用户名称可让您使用 64 个字母数字字符输入用户名称。导入客户端证书后，自动设置证书接受者的名称。
  - 密码可让您使用 **PEAP 或 EAP-FAST** 类型时输入包含 64 个字母数字字符的验证密码。
  - 验证服务器证书可让您在已设置 CA 证书时，选择是否验证服务器证书。
  - **Radius 服务器名称**可让您输入要验证的服务器名称。

- 16** 完成设定后，返回网络设置屏幕，选择设置并按照屏幕指示保存设定和退出菜单。

#### » 相关链接

- "支持的客户端和 CA 证书" [p.134](#)
- "通过 Web 浏览器注册数字证书" [p.158](#)

### 支持的客户端和 CA 证书

您可以注册这些类型的数字证书。

#### 客户端证书(PEAP-TLS/EAP-TLS)

规格	说明
格式	PKCS#12
扩展	PEX, P12
加密	RSA
杂凑	MD5/SHA-1/SHA-256/SHA-384/SHA-512
密钥长度	512/1024/2048/4096 位
密码	可输入 64 个字母数字字符；必需



## CA证书 (PEAP/PEAP-TLS/EAP-TLS/EAP-FAST)

规格	说明
格式	X509v3
扩展	DER/CER/PEM
加密	RSA
杂凑	MD5/SHA-1/SHA-256/SHA-384/SHA-512
密钥长度	512/1024/2048/4096 位
编码	BASE64/Binary

## 使用二维码连接移动设备

为投影机选择无线网络设置后，您可以在屏幕上显示二维码，并使用它通过 Epson iProjection (iOS/Android) app 连接到移动设备。



- 确保已经在设备上安装了最版本的 Epson iProjection。
- 您可以从 App Store 或 Google Play 免费下载 Epson iProjection。与 App Store 或 Google Play 通信产生的费用由客户承担。
- 以快速连接模式使用 Epson iProjection 时，我们建议进行安全设置。
- 将投影机网络菜单中的连接指南显示设定设为关。  
 网络 > 发射器设置 > 连接指南显示

- 1 按遥控器上的 [LAN] 按钮。  
二维码在投影屏幕上显示出来。



- 如果看不到二维码，请在投影机的网络菜单中将显示LAN信息设置为文字和二维码。  
 网络 > 网络设置 > 网络投影 > Epson iProjection > 显示LAN信息
- 要隐藏二维码，请按 [Esc]。
- 二维码隐藏后，按 [Enter] 可显示。

- 2 在移动设备上启动 Epson iProjection。

- 3 使用 Epson iProjection 读取投影的二维码以将其连接到投影机。



要正确读取二维码，确保您正对屏幕并尽可能靠近，以便投影的码适合移动设备二维码读取器的指南。如果离屏幕太远，则可能无法读取代码。

连接建立后，从 选择 **Contents** 菜单，然后选择要投影的文件。

## 使用 USB 钥匙连接 Windows 计算机

您可以将 USB 闪存盘设置为 USB 钥匙以快速将投影机连接到无线 LAN 支持的 Windows 计算机。创建 USB 钥匙后，您可以快速从网络投影机投影图像。

- 1 使用 Epson iProjection (Windows/Mac) 软件的 **USB Key** 设置工具 设置 USB 钥匙。



请参阅 *Epson iProjection 操作指南(Windows/Mac)* 了解相关说明。

- 2 确保无线 LAN 模块已安装或集成到投影机中。

- 3 打开投影机。

- 4 按遥控器上的 [LAN] 按钮。  
您会看到网络信息屏幕。验证 SSID 和 IP 地址显示。

- 5 从投影机的 USB-A 端口上卸下无线 LAN 模块（若安装），并将 USB 钥匙插入同一端口。  
您会看到网络信息更新已完成的投影信息。

- 6 拔下 USB 钥匙。

如果投影机需要无线 LAN 模块，请将无线 LAN 模块重新插入到投影机。

**7** 将 USB 钥匙连接到计算机上的 USB 端口。

**8** 按照屏幕指示安装必要的应用程序。



- 如果 Windows 防火墙消息显示，请单击是禁用防火墙。
- 安装软件时您须拥有管理员权限。
- 如果没有自动安装，请双击 USB key 中的 **MPPLaunch.exe**。

几分钟后，投影机将显示计算机图像。

**9** 完成无线投影后，选择任务栏中的安全删除硬件选项，然后从计算机中拔下 USB 钥匙。



可能需要重新启动计算机才能重新激活无线 LAN 连接。

#### 相关链接

- "获得最新版本文档" [p.9](#)

## 使用无线投屏设备连接 Windows/Mac 计算机

您可以使用选购的无线投屏设备以无线方式快速连接投影机并投影图像。无线投屏设备 (ELPWP10) 包括两个无线投屏器 (ELPWT01) 和一个无线 LAN 模块 (ELPAP11)。

请参阅 [无线投屏设备使用说明书](#) 了解详细信息。

#### 相关链接

- "首次设置无线投屏设备" [p.136](#)
- "使用无线投屏设备进行投影" [p.137](#)

## 首次设置无线投屏设备

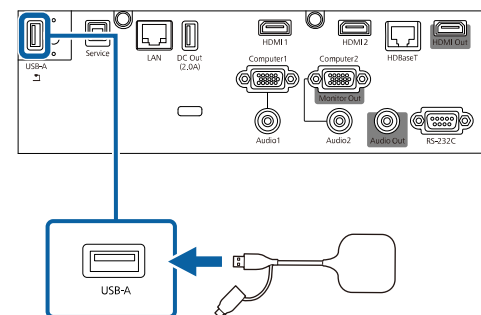
首次开始使用无线投屏设备时，需要进行准备工作，例如将无线投屏器与投影机配对。



- 配对之前，请选择投影机的网络设置。
- 更改网络设置菜单中的投影机名称或密码短语后，需要再次配对无线投屏器。
- 也可以使用 Epson Wireless Transmitter Setting 软件，通过您的计算机配对无线投屏器。请参阅 [Epson Wireless Transmitter Settings 操作指南](#) 了解详细信息。
- 您可以从以下网站下载必要的软件：  
[epson.sn](http://epson.sn)

**1** 打开投影机。

**2** 将无线投屏器连接到投影机的 USB-A 端口。



网络信息会被覆盖，并会显示完成信息。配对过程可能需要一段时间才会完成。

### ⚠ 注意

正在写入网络信息时，请勿断开投影机电源线或无线投屏器。如果电源线或无线投屏器断开连接，投影机不会正确启动。断开无线投屏器之前，请确保显示完成消息。



**3** 要继续配对，请连接其他无线投屏器。

**4** 如有必要，可选择是将连接指南显示设为开。



- 建议选择是。下次打开投影机电源且未输入任何信号时，将显示无线投屏器 (Epson Wireless Presentation) 的连接指南。
- 如果连接指南显示设为关，且内容回放设为关，则会显示提示您将连接指南显示 设为开的消息。
- 您可以通过投影机的网络菜单更改连接指南显示。  
☛ 网络 > 发射器设置 > 连接指南显示

**5** 将无线投屏器从投影机上拆下，然后将无线 LAN 模块插入到无线投屏器使用的相同端口。

**6** 按控制面板或遥控器上的 [Menu] 按钮。

**7** 请确保投影机管理菜单中的无线LAN 电源设为开，投影机网络设置菜单中的简单接入点设为开。



如果您在投影机的网络菜单中将自动开机设定设为开，则即使在投影机处于待机模式时（电源关闭时），您也能开始投影。

☛ 网络 > 发射器设置 > 自动开机

#### » 相关链接

- "投影机网络设定 - 网络菜单" [p.184](#)
- "安装无线 LAN 模块" [p.127](#)
- "手动选择无线网络设定" [p.129](#)
- "为简单接入点模式设置无线网络安全" [p.132](#)

## 使用无线投屏设备进行投影

您可以使用配对的无线投屏器在投影机（接收器）与 Windows/Mac 计算机之间快速建立直接连接并轻松投影图像。



确保无线 LAN 模块已安装到投影机中。

**1** 打开投影机。

**2** 将无线投屏器连接到计算机上的 USB 端口。

**3** 使用无线投屏器中的 Epson Wireless Presentation 软件投影您的内容。请参阅 [无线投屏设备使用说明书](#) 了解详细信息。

#### » 相关链接

- "安装无线 LAN 模块" [p.127](#)

您可以使用 Miracast 技术将图像从便携式电脑、智能手机和平板电脑等移动设备发送到投影机。

可以同时连接两台使用 Miracast 技术的设备。投影机将输入信号源检测为 Screen Mirroring1 和 Screen Mirroring2。需要将中断连接设置设为关。

☛ 网络 > 网络设置 > 网络投影 > **Screen Mirroring** > 中断连接

如果设备支持 Miracast，则不需要安装任何软件。使用 Windows 计算机时，备好用于 Miracast 连接的适配器。

使用 Screen Mirroring 功能时注意以下限制。

- 您不能播放隔行图像。
- 您不能通过 3ch(频道 3)播放多频道音频。
- 可能无法投影图像，具体视分辨率和帧速率而定。
- 您不能播放 3D 视频。
- 根据设备，您不能通过 Miracast 连接查看具有版权保护的内容。
- 在 Screen Mirroring 投影期间请勿更改投影机的 **Screen Mirroring** 设置。这会造成投影机断开，需要一段时间才能重新连接。

☛ 网络 > 网络设置 > 网络投影 > **Screen Mirroring**

- 在 Screen Mirroring 投影期间请勿直接使用开关关闭投影机。



安装 Android 或 Windows 8.1 或更高版本的移动设备主要支持 Miracast。  
Miracast 支持根据移动设备而变化。请参阅移动设备手册了解详情。

## ▶ 相关链接

- "选择 Screen Mirroring 设定" [p.138](#)
- "配合 Miracast 功能使用 Screen Mirroring 进行连接" [p.140](#)
- "在 Windows 10 中使用 Screen Mirroring 连接" [p.140](#)
- "在 Windows 8.1 中使用 Screen Mirroring 连接" [p.141](#)



如果使用 Windows 10，则可以使用以下连接投射图像：

- 直接将图像从设备投射到投影机
- 通过局域网投射图像

通过局域网投射图像时，连接更加稳定和安全。执行以下操作之一将投影机连接到局域网：

- 连接 LAN 电缆。
- 选择无线 LAN 设置以连接到无线接入点。

要连接到无线接入点，请安装可选的无线 LAN 模块。

**1** 按[Menu]按钮，选择**管理**菜单，然后按[Enter]。

常用项	管理	
图像	用户按钮	灯光模式
信号 I/O	用户标识	
安装	操作面板锁定	关
显示设定	色彩均匀度	
操作	刷新模式	
管理	灯光位置校准	
网络	日期和时间	
多画面投影	日程设置	
记忆	无线LAN电源	
初始/全部设置	无线LAN诊断	1
	日志保存的目标位置	USB和内置存储器
	批设置范围	
	语言	中文(简体)
	信息显示	
	显示设定日志	
	重置管理设置	
	网络	

## 选择 Screen Mirroring 设定

必须为投影机选择 Screen Mirroring 设置以便从移动设备投影图像。

**2** 将无线LAN电源设定设为开。



**3** 选择网络菜单，然后按 [Enter]。



**4** 选择网络设置，然后按 [Enter]。

**5** 选择优先级控制界面，然后按[Enter]。

**6** 选择以下任一选项：

- 如果通过有线 LAN 的局域网投射数据，请选择有线 LAN。

- 如果直接投射或通过无线接入点投射数据，请选择无线 LAN。
- 如果设备仅支持直接投射数据，请选择无线 LAN。

**7** 将简单接入点设定设为开。



**8** 返回网络设置屏幕，然后选择网络投影。

**9** 将 Screen Mirroring 设定设为开。



**10** 根据需要选择选项。

- 中断连接允许在 Screen Mirroring 投影期间连接到另一个移动设备，或唯一连接到一个设备。要使用两个 Screen Mirroring 信号源，请将其设置为关。
- 调节参数可让您调整 Screen Mirroring 速度/质量。选择较小的数字可提高质量，选择较大数字可增加速度。
- **HDMI Out** 图像输出允许选择将 Screen Mirroring 图像输出到 HDMI Out 端口 (CB-L735U/CB-L730U/CB-L635SU/CB-L630SU/CB-L630U/CB-L630W/CB-L530U)。HDCP 和 H.265 功能已禁用，无法使用这两个功能投影内容。要使用 HDCP 和 H.265 功能投影内容，请选择关。

- **Screen Mirroring**信息会在投影 Screen Mirroring 信号源时显示连接信息。

**11** 完成设定选择后，返回网络设置屏幕，选择设置并按照屏幕指示保存设定和退出菜单。

## 配合 Miracast 功能使用 Screen Mirroring 进行连接

如果智能手机等移动设备支持 Miracast，您可以将其无线连接到投影机并投影图像。您可以通过 Screen Mirroring 进行连接，透过投影机的扬声器系统播放声音。

- 1** 根据需要在投影机上选择 **Screen Mirroring** 设定。
- 2** 按遥控器上的 [LAN] 按钮以切换到屏幕 Screen Mirroring 源。您会看到网络信息屏幕。
- 3** 在移动设备上，使用 Miracast 功能搜索投影机。您会看到可用设备的列表。
- 4** 从列表中选择投影机的投影机名称。
- 5** 如果您在移动设备上看到 PIN 输入屏幕，请输入网络信息屏幕或投影图像左上方显示的 PIN 代码。投影机显示移动设备中的图像。

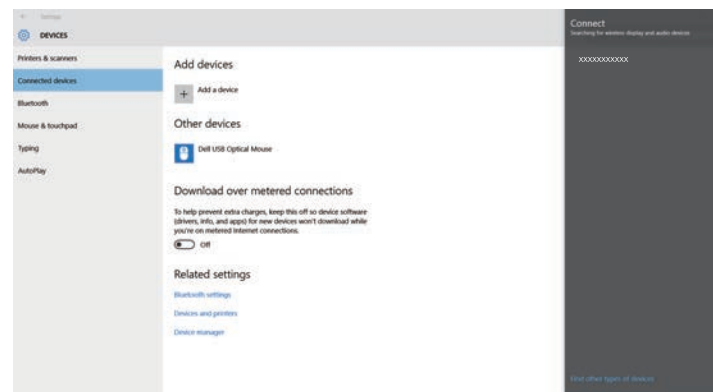


可能需要一些时间才能建立连接。连接期间，请勿断开投影机的电源线。以免造成设备死机或故障。  
根据移动设备，您可能需要在连接时删除设备。按照设备上屏幕指示进行操作。

## 在 Windows 10 中使用 Screen Mirroring 连接

您可以通过 Screen Mirroring 进行连接，设置计算机进行无线投影并通过投影机的扬声器系统播放音频。

- 1** 根据需要在投影机上选择 **Screen Mirroring** 设定。
- 2** 按遥控器上的 [LAN] 按钮以切换到屏幕 Screen Mirroring 源。您会看到网络信息屏幕。
- 3** 按住 Windows 键，并同时按键盘上的 **K**。您会看到可用设备的列表。
- 4** 从列表中选择投影机的投影机名称。



- 5** 如果您在计算机上看到 PIN 输入屏幕，请输入网络信息屏幕或投影图像右下方显示的 PIN 代码。投影机显示计算机中的图像。

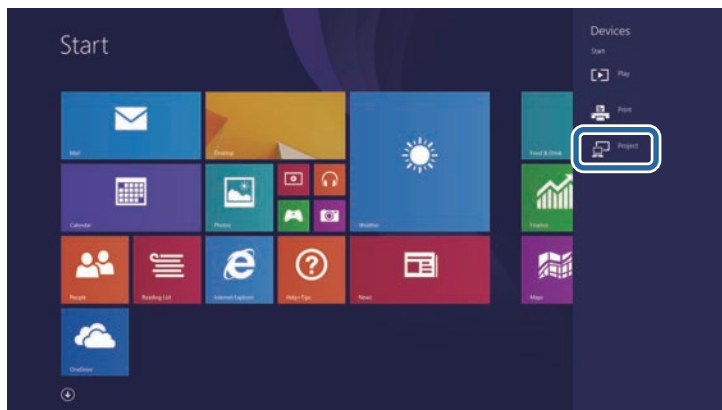


可能需要一些时间才能建立连接。连接期间，请勿断开投影机的电源线。以免造成设备死机或故障。

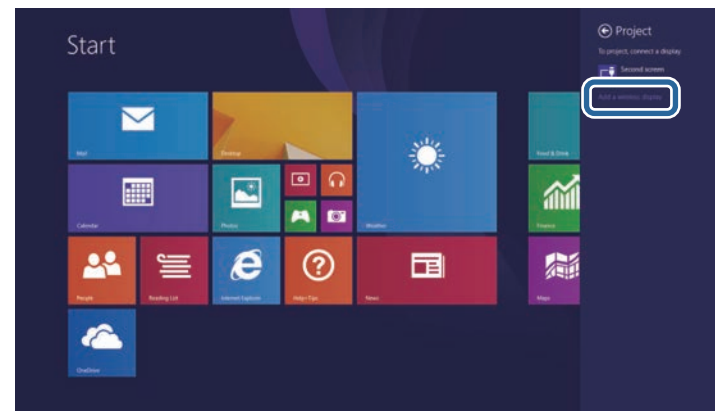
## 在 Windows 8.1 中使用 Screen Mirroring 连接

您可以通过 Windows 8.1 的超级按钮设置计算机进行无线投影。您可以通过 Screen Mirroring 进行连接，透过投影机的扬声器系统播放声音。

- 1 根据需要在投影机上选择 **Screen Mirroring** 设定。
- 2 按遥控器上的 [LAN] 按钮以切换到屏幕 Screen Mirroring 源。您会看到网络信息屏幕。
- 3 在计算机上，从超级按钮选择设备，然后选择投影。

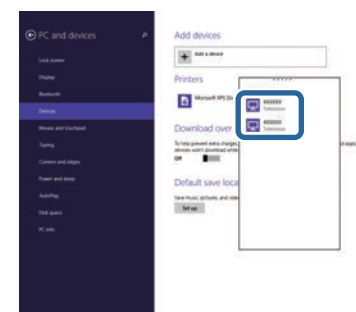


- 4 选择添加无线显示。



您会看到可用设备的列表。

- 5 从列表中选择投影机的投影机名称。



- 6 如果您在计算机上看到 PIN 输入屏幕，请输入网络信息屏幕或投影图像右下方显示的 PIN 代码。  
投影机显示计算机中的图像。



可能需要一些时间才能建立连接。连接期间，请勿断开投影机的电源线。以免造成设备死机或故障。



您可以使用 HTTPS 协议增强投影机与与之通讯的 Web 浏览器之间的安全性。为此，创建服务器证书，将其安装在投影机上，然后在投影机菜单中打开安全 HTTP 设置以验证 Web 浏览器的可靠性。

#### ☛ 网络 > 网络设置 > 投影机控制 > 安全 HTTP

即使没有创建服务器证书，投影机也会自动创建自签名证书并允许通讯。此自签名证书不能通过 Web 浏览器验证可靠性，因此从 Web 浏览器访问投影机时，您会看到有关服务器可靠性的警告。此警告不会影响通讯。

#### » 相关链接

- "使用菜单导入 Web 服务器证书" p.142

## 使用菜单导入 Web 服务器证书

您可以创建 Web 服务器证书，然后使用投影机菜单和外部存储设备。



- 可以使用 USB 闪存盘作为此型号的外部存储设备。
- 您也可以从 Web 浏览器注册数字证书。务必只注册一次，否则证书可能安装不正确。

- 1** 确保数字证书文件兼容投影机注册并直接放在 USB 存储设备上。
- 2** 按 [Menu] 按钮，选择网络菜单，然后按 [Enter]。
- 3** 选择网络设置，然后按 [Enter]。

- 4** 选择投影机控制菜单，然后按 [Enter]。



- 5** 将安全 HTTP 设定为开。
- 6** 选择 Web 服务器证书，然后按 [Enter]。
- 7** 选择保存，然后按 [Enter]。
- 8** 按照屏幕说明将 USB 存储设备连接至投影机的 USB-A 端口。
- 9** 按 [Enter] 显示证书列表。
- 10** 使用显示的列表选择要导入的证书。  
会显示信息提示您输入证书密码。
- 11** 输入密码，然后按 [Enter]。  
证书会被导入，并显示完成信息。

#### » 相关链接

- "支持的 Web 服务器证书" p.143
- "通过 Web 浏览器注册数字证书" p.158

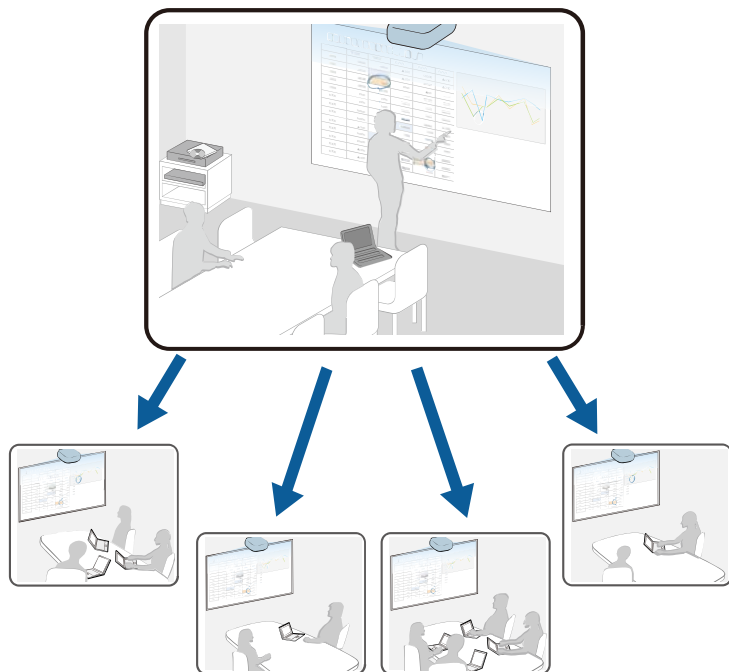
**支持的 Web 服务器证书**

您可以注册这些类型的数字证书。

**Web 服务器证书（安全 HTTP）**

规格	说明
格式	PKCS#12
扩展	PEX, P12
加密	RSA
杂凑	MD5/SHA-1/SHA-256/SHA-384/SHA-512
密钥长度	512/1024/2048/4096 位
通用名称	网络主机名称
机构	可选
密码	可输入 64 个字母数字字符；必需

可将当前投影的屏幕图像发布到四台连接到同一网络的投影机。这样您就可以同时查看来自其他投影机的图像。



使用屏幕共享功能时注意以下限制。

- 您可以与支持共享功能的投影机共享屏幕。
- 如果共享屏幕的投影机的固件版本不同，可能需要更新投影机硬件才能共享屏幕。
- 不能发布受 HDCP 保护的内容。
- 在屏幕共享期间，不能更改投影机的网络设置。

### ▶ 相关链接

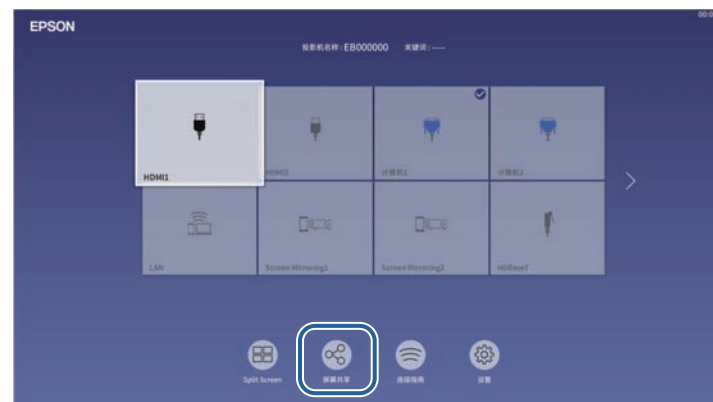
- "共享屏幕" p.144
- "接收共享屏幕图像" p.146

## 共享屏幕

共享屏幕之前，需要在投影机上选择设置。

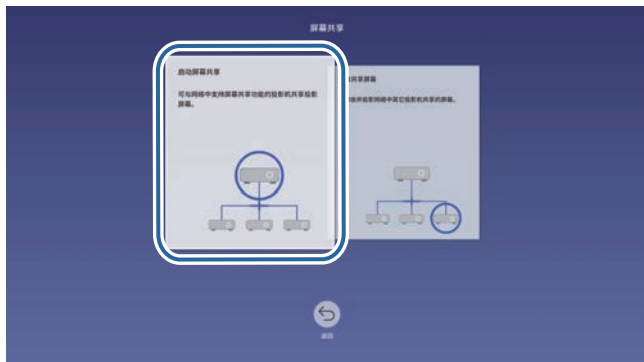
- 将投影机连接到网络。
- 确保屏幕共享设置为开。
  - ☛ 网络 > 网络设置 > 网络投影 > 屏幕共享
- 要跳过对其他投影机的关键词验证以便快速连接，请将连接模式设定为关闭关键词。
  - ☛ 网络 > 网络设置 > 网络投影 > 屏幕共享 > 连接模式

- 1** 打开投影机并显示一个图像。
- 2** 按 [Home] 按钮。
- 3** 选择屏幕共享。





## 4 选择启动屏幕共享。



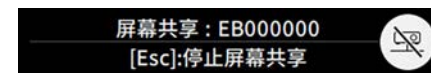
## 5 指定要共享屏幕的投影机。



- 1 使用数字键盘输入 IP 地址。
- 2 如有需要，使用数字键盘输入投影机关键词。投影机关键词会显示在接收投影机的投影图像上。
- 3 显示连接历史记录。要连接到之前连接的投影机，请从显示的列表中选择 IP 地址。

## 6 选择连接。

连接建立后，指示共享状态的栏显示在屏幕右上方。可拖动共享状态栏位置。



## 7 根据需要重复步骤 3 和 6，连接更多投影机。


## 8 选择输入信号源，以投影要共享的图像。

图像会发布到接收投影机。

### ▶ 相关链接

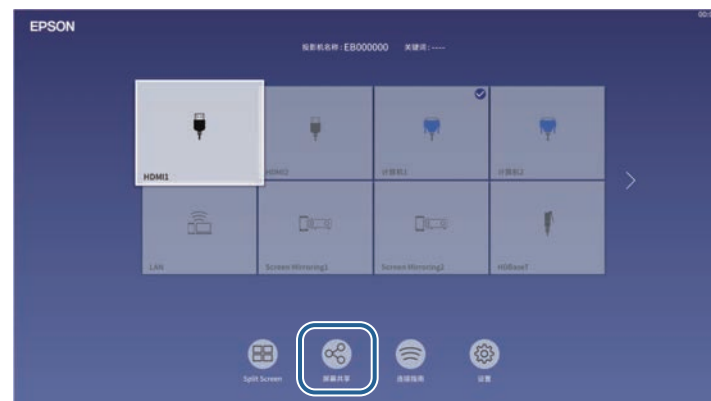
- "完成屏幕共享" [p.145](#)

## 完成屏幕共享

要完成共享，请在共享状态栏上选择 。此选项会一次性断开所有投影机的连接。要断开特定投影机的连接，请按照以下步骤操作。

## 1 按 [Home] 按钮。

## 2 选择屏幕共享。





**3** 选择要断开连接的投影机，然后选择断开。



选定的投影机会断开连接，并会结束与该投影机的屏幕共享。

**4** 根据需要重复步骤 3，断开其他投影机的连接。

 如果选择断开所有连接，该按钮会变为 **Confirm**。再次选择此按钮可断开所有投影机连接。

 如果您没有投影机的 IP 地址，请按 [Home] 按钮并选择屏幕共享。可查看向导屏幕上显示的 IP 地址。

## 接收共享屏幕图像

接收屏幕之前，需要在投影机上进行设置。

- 将投影机连接到与共享图像的投影机相同的网络。
- 确保没有其他设备使用 Epson iProjection 软件连接到投影机。
- 确保屏幕共享设置为开。

☛ 网络 > 网络设置 > 网络投影 > 屏幕共享

另一个投影机开始共享屏幕时，会自动显示共享的屏幕图像。

如果未显示，请按遥控器上的 [LAN] 按钮。

要在投影器件取消共享图像，请按 [Esc] 按钮。

# 监视和控制投影机

请按照以下各章节的说明监视和控制网络上的投影机。

## ▶ 相关链接

- "Epson Projector Management" [p.148](#)
- "使用 Web 浏览器控制联网投影机" [p.149](#)
- "通过 Web 浏览器注册数字证书" [p.158](#)
- "设置投影机网络电子邮件提醒" [p.159](#)
- "使用 SNMP 设置监视" [p.160](#)
- "使用 ESC/VP21 命令" [p.161](#)
- "PJLink 支持" [p.162](#)
- "Crestron Connected 支持" [p.163](#)
- "使用 Web API 操作投影机" [p.164](#)
- "设定投影机事件日程" [p.165](#)

Epson Projector Management 软件（仅限 Windows）可让您通过网络监视和控制投影机。参阅 *Epson Projector Management 操作指南* 了解相关说明。

您可以从以下网站下载 Epson Projector Management。

[epson.sn](http://epson.sn)

将投影机连接到网络后，您可以使用兼容 Web 浏览器选择投影机设定和控制投影。这可让您远程访问投影机。

在内容回放模式下，还可以编辑播放列表。

### 注意

在内容回放模式下，对于以下情况，请勿从投影机中拔下 USB 闪存盘或断开投影机电源线。USB 闪存盘上保存的数据可能损坏。

- 播放列表屏幕显示时
- USB 存储设备屏幕显示时



- 请确保计算机和投影机连接在网络上。如果以无线方式连接，请通过无线网络接入点连接到设备。
- 您可以使用以下 Web 浏览器。
  - Internet Explorer 11 或更高版本 (Windows)
  - Microsoft Edge (Windows)
  - Safari (Mac、iOS)
  - Chrome (Android)
- 使用 Web 浏览器时，请勿使用代理服务器连接。您不能使用 Web 浏览器选择所有投影机菜单设定或控制所有投影机功能。
- 如果您在投影机的操作菜单中将待机模式设定设为通讯开启，您可以使用 Web 浏览器选择设定和控制投影，即使投影机处于待机模式（电源关闭）。
- 您也可以使用 Web 浏览器通过 Epson iProjection (iOS/Android) app 控制投影机。

- 1 请确保投影机已打开。
- 2 确保计算机或设备连接到与投影机相同的网络。
- 3 启动计算机或设备上的 Web 浏览器。
- 4 将投影机的 IP 地址输入到浏览器的地址框，以转到 **Epson Web Control** 屏幕。输入 IPv6 地址时，将地址用 [ 和 ] 括起来。  
您会看到 **Epson Web Control** 屏幕。

- 正常模式下

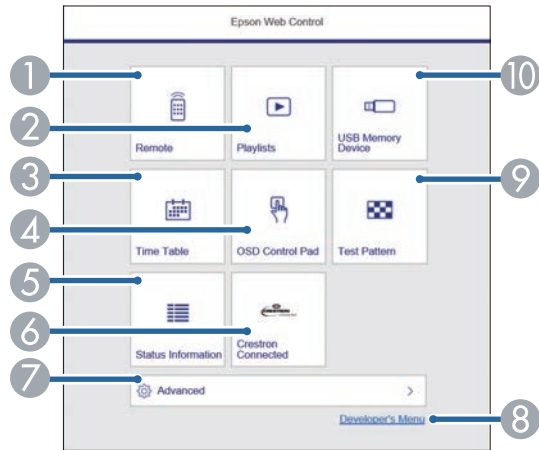


- 1 远程控制投影机。
- 2 显示测试图样。
- 3 打开 Crestron Connected 操作窗口。仅在您设置 Crestron Connected 系统时可用。
- 4 设定详细的投影机设置。
- 5 显示投影机的状态。
- 6 使用手指或鼠标操作投影机菜单设置。



如果在投影机扩展设置菜单中将日志保存的目标位置设为 USB 和内置存储器，也可以在浏览器 URL 栏中输入“<https://<projector's IP address>/logs/>”，以检查投影机的日志文件。

- 内容回放模式下



- 1 远程控制投影机。
- 2 选择要播放的播放列表，然后便可创建或编辑播放列表。
- 3 显示时间列表屏幕。
- 4 使用手指或鼠标操作投影机菜单设置。
- 5 显示投影机的状态。
- 6 打开 Crestron Connected 操作窗口。仅在您设置 Crestron Connected 系统时可用。
- 7 设定详细的投影机设置。
- 8 显示开发者菜单屏幕。
- 9 显示测试图样。
- 10 寄存或删除 USB 闪存盘上播放列表的数据。

**5** 选择与要控制投影机功能对应的选项。



- 您可能需要登录才能访问 **Epson Web Control** 屏幕上的一些选项。如果到登录窗口，请输入用户名和密码。
- 访问基本控制选项时，用户名为 **EPSONREMOTE**，默认密码为 **guest**。
- 访问其他选项时，用户名为 **EPSONWEB**，默认密码为 **admin**。
- 您可以在投影机的网络菜单中更改密码。
  - ☛ 网络 > 网络设置 > **Remote** 密码
  - ☛ 网络 > 网络设置 > **Web**控制密码

#### » 相关链接

- "Web 控制选项" p.150

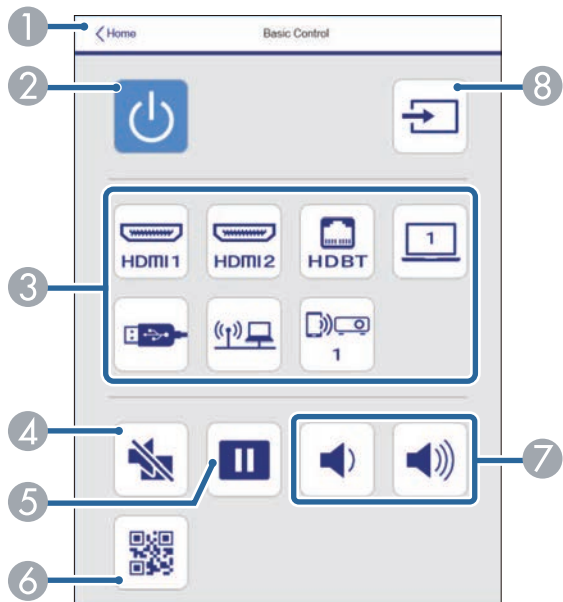
## Web 控制选项

### 基本控制

可通过基本控制屏幕上的选项选择输入信号源并控制投影机。



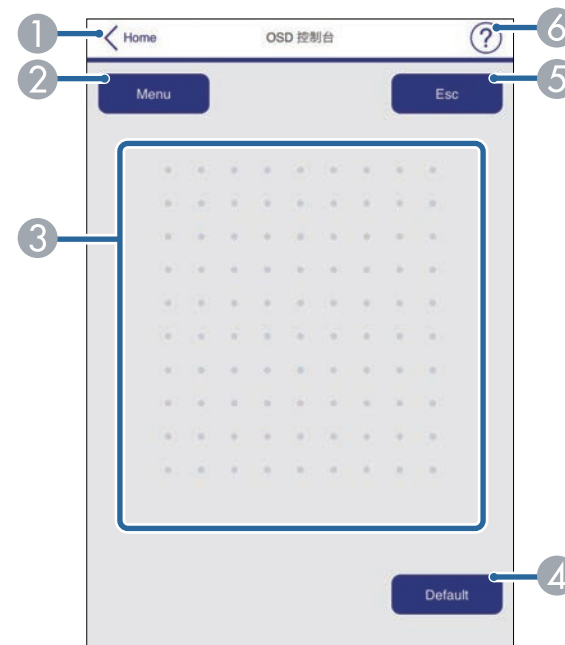
- 如果到登录窗口，请输入用户名和密码。（用户名称为 **EPSONREMOTE**，默认密码为 **guest**。）
- 您可以在投影机的网络菜单中更改密码。  
 网络 > 网络设置 > Remote 密码



- 1 返回 **Epson Web Control** 屏幕。
- 2 打开或关闭投影机。
- 3 选择输入源。（可用信号源因投影机型号而异。）
- 4 暂时打开或关闭音频和视频。
- 5 暂停或恢复图像。
- 6 显示二维码。
- 7 调节扬声器音量。
- 8 搜索源。

## OSD 控制台

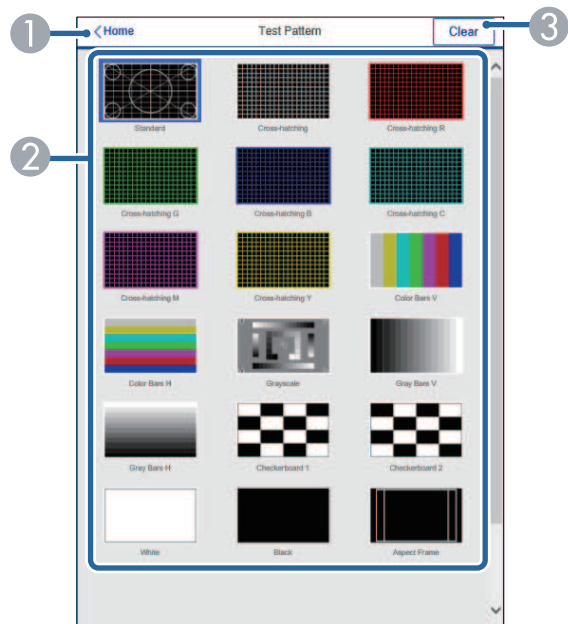
OSD 控制台屏幕上的选项可显示投影机设置菜单，在控制台上移动手指或鼠标即可选择各个菜单。



- 1 返回 **Epson Web Control** 屏幕。
- 2 显示投影机的设置菜单。
- 3 使用手指或鼠标浏览菜单。
- 4 将选定设置恢复为默认值。
- 5 返回上一个菜单。
- 6 显示帮助主题。

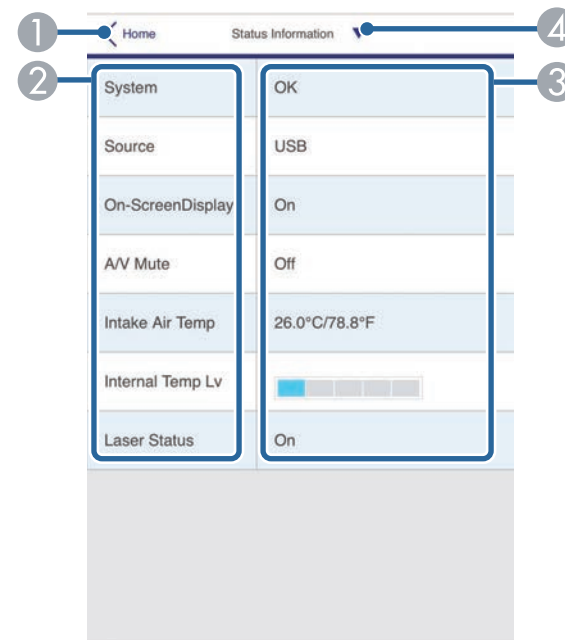
## 测试图样

测试图样屏幕会显示可用测试图样，并可选择投影测试图样。



- ① 返回 **Epson Web Control** 屏幕。
- ② 显示可用的测试图样；选择可投影测试图样。
- ③ 关闭测试图样显示。

## 状态信息



- ① 返回 **Epson Web Control** 屏幕。
- ② 显示受监视设置的列表。
- ③ 显示设置状态。
- ④ 选择可查看不同的状态信息。

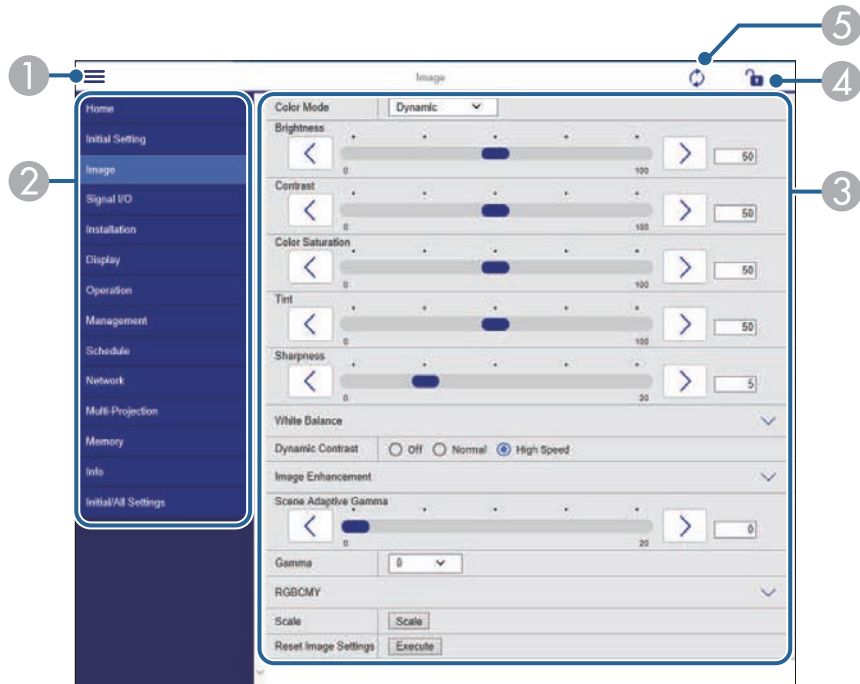
## 高级

高级屏幕用于选择投影机设置。





如果设置默认 **Web** 控制密码，则会出现提示您更改密码的屏幕，然后才能查看高级屏幕。按照屏幕指示更改密码。  
强烈建议定期更改密码，以防止他人擅自访问。



- ① 打开菜单。
- ② 显示您选择的菜单名称。
- ③ 指定投影机设置。（可用设置因投影机型号而异。）
- ④ 锁定/解锁投影机设置。
- ⑤ 更新投影机设置。



您不能使用 Epson Web Control 更改以下设置。

- EDID
- HDMI 连接
- 固定安装
- 图像位移 (CB-L635SU/CB-L630SU)
- Split Screen 设置
- 内容回放
- 用户按钮
- 用户标识
- 无线 LAN 诊断
- 语言
- 搜索接入点
- Crestron Connected
- HDBaseT 信号强度
- Event ID
- HDBaseT Tx
- 天线高度
- 开始配对
- 重置网络设置
- 固件更新



您只能使用 Epson Web Control 选择以下设定。

- Monitor 密码(最多 16 个字母数字字符)
- IPv6 设置（手动）
- HTTP 端口(用于 Web 控制的端口号 [80(默认)除外]、843、3620、3621、3625、3629、4352、4649、5357、10000、10001、41794)

## 远程控制（仅限内容回放模式下）

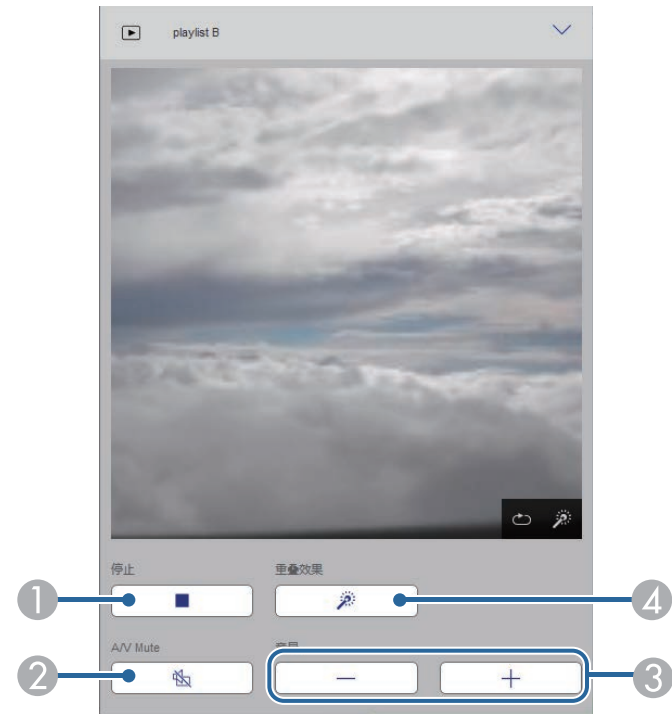
可通过 远程控制 屏幕上的选项选择输入信号源、控制投影机并开始投影播放列表。



- 1 返回 **Epson Web Control** 屏幕。
- 2 打开或关闭投影机。
- 3 选择输入源。（可用信号源因投影机型号而异。）
- 4 暂时打开或关闭音频和视频。
- 5 在当前输入源为 **USB** 以外的任何输入源时，会显示**重叠效果**选项。  
打开或关闭**重叠效果**可向播放列表添加颜色和形状效果。  
启动时，会显示效果屏幕。可向播放列表添加预定义的颜色和形状效果过滤器。还可以创建自定义效果。
- 6 指定屏幕设置。

- 7 显示收藏的播放列表。选择一个播放列表开始投影。
- 8 显示正在投影的播放列表的信息。  
图标指示播放列表设置。  
  - ：已应用重叠效果
  - ：已应用重复回放
  - ：播放列表长度
 选择左下方箭头可显示以下屏幕。
- 9 调节扬声器音量。

## 投影播放列表时显示的屏幕（仅限内容回放模式下）

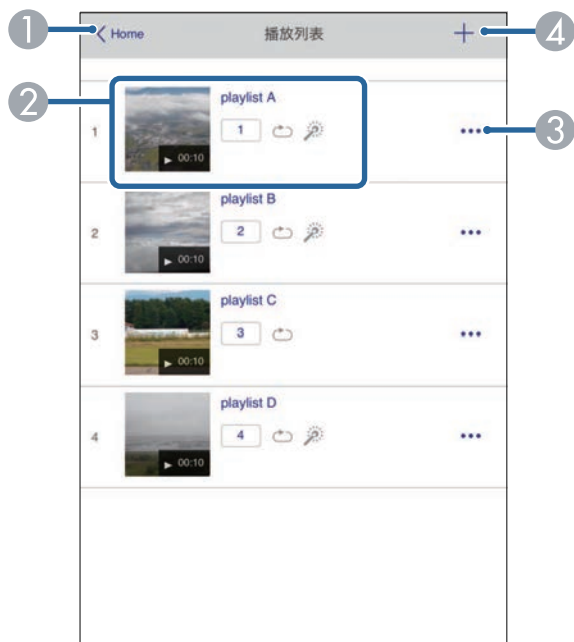


- 1 停止投影。

- ② 暂时打开或关闭音频和视频。但是，音频和视频会继续播放，因此不能恢复到激活此功能时的投影。
- ③ 调节扬声器音量。
- ④ 打开效果屏幕。可选择预设效果，也可选择各个亮度、颜色和图形效果过滤器。

## 播放列表（仅限内容回放模式下）

可通过播放列表屏幕上的选项从列表中选择要播放的播放列表，并可创建或编辑播放列表。



- ① 返回 Epson Web Control 屏幕。

- ② 开始投影播放列表。  
图标指示播放列表设置。  
 ①：分配给您收藏的播放列表的编号  
 ②：已应用重复回放  
 ③：已应用重叠效果
- ③ 打开菜单即可编辑、复制或注册到收藏夹，也可删除播放列表。  
如果选择编辑或重复，将显示编辑播放列表屏幕。
- ④ 打开创建播放列表屏幕，可在其中创建新的播放列表。

## 创建或编辑播放列表屏幕（仅限内容回放模式下）



- ① 编辑播放列表名称。

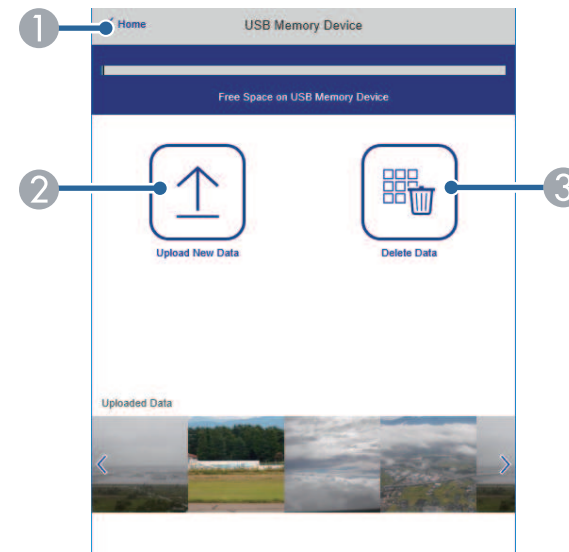
- ② 选择是否启用重复播放。
- ③ 将播放列表注册为收藏夹。  
注册收藏夹时，可使用远程控制屏幕或遥控器快速打开收藏的播放列表中的播放列表。
- ④ 显示要添加到播放列表中的图像或视频文件。播放列表会按顺序播放图像或视频文件。
- ⑤ 将图像或视频文件添加到播放列表。
- ⑥ 将图像或视频文件从列表中删除。
- ⑦ 打开切换图像屏幕。  
可指定切换到下一图像文件的时间间隔。还可以选择渐变效果。
- ⑧ 打开效果屏幕。  
可向播放列表添加预定义的颜色和形状效果过滤器。还可以创建自定义效果。
- ⑨ 预览播放列表。

### USB存储设备（仅限内容回放模式下）

可通过 **USB存储设备** 屏幕上的选项将播放列表的数据上传到 USB 闪存驱动器或删除 USB 闪存驱动器上的数据。



可上传.avi、.jpeg (.jpg)、.png、.bmp或.gif文件。  
要将 .mp4 和 .mov 文件添加到播放列表，请使用 Epson Projector Content Manager 软件或 Epson Creative Projection 应用程序。



- ① 返回 **Epson Web Control** 屏幕。
- ② 将要添加至播放列表的图像或电影复制到 USB 闪存盘。
- ③ 删除 USB 闪存盘上的图像或影片。

## 时间列表（仅限内容回放模式下）

通过时间列表屏幕上的选项，可启用或禁用指定的时间列表功能。



- ① 返回 **Epson Web Control** 屏幕。
- ② 打开或关闭时间列表。



您可以使用 **Epson Projector Content Manager** 软件中的时间列表功能指定每个播放列表开始和结束的具体时间。  
有关详细信息，请参阅 *Epson Projector Content Manager* 操作指南。

您可以在投影机注册数字证书以保护演示文件。

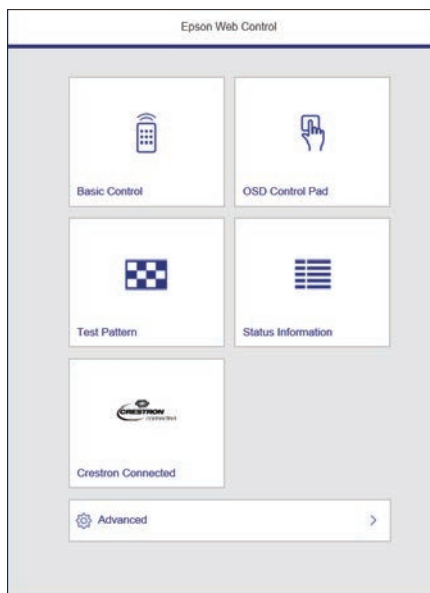


您也可以在投影机的网络菜单中注册数字证书。务必只注册一次，否则证书可能安装不正确。

- ☛ 网络 > 网络设置 > 无线LAN > 客户端证书
- ☛ 网络 > 网络设置 > 无线LAN > CA证书
- ☛ 网络 > 网络设置 > 投影机控制 > 安全 HTTP > Web 服务器证书

- 1** 确保数字证书文件兼容投影机注册。
- 2** 请确保投影机已打开。
- 3** 在连接到网络的计算机或设备上启动 Web 浏览器。
- 4** 将投影机的 IP 地址输入到浏览器的地址框，以转到 Epson Web Control 屏幕。

您会看到 Epson Web Control 屏幕。



- 5** 选择高级。



- 可登录后才能看到高级屏幕。如果到登录窗口，请输入用户名和密码。（用户名称为 **EPSONWEB**，默认密码为 **admin**。）
- 您可以在投影机的网络菜单中更改密码。
  - ☛ 网络 > 网络设置 > Web控制密码

- 6** 在网络下，选择证书。
- 7** 选择要注册的证书。
- 8** 在密码框中输入密码，然后单击发送。
- 9** 完成证书注册后，单击应用以完成更改和注册。

您可以设置投影机在其发生问题时通过网络给您发送电子邮件提醒。

如果您在投影机的操作菜单中将待机模式设定为通讯开启，则即使在投影机处于待机模式时(电源关闭时)也能接收电子邮件提醒。

- 1 按 [Menu] 按钮，选择网络菜单，然后按 [Enter]。
- 2 选择网络设置，然后按 [Enter]。
- 3 选择邮件通知功能菜单并按[Enter]。



- 4 将邮件通知功能设定为开。
- 5 输入 SMTP服务器选项的 IP 地址。



对于 SMTP服务器，请勿使用 "127.x.x.x"（其中 x 是 0 至 255 之间的一个数字）。

- 6 选择 SMTP 服务器的验证类型。
- 7 选择 0 到 65535 之间的一个 SMTP 服务器端口号(默认为 25)。
- 8 输入 SMTP 服务器的用户名称。
- 9 输入用于 SMTP 服务器验证的密码。
- 10 在从中输入要显示为发件人的电子邮件地址。
- 11 选择一个地址字段，输入电子邮件地址，然后选择您想要接收的提醒。对最多三个地址重复这些步骤。



电子邮件地址最多包括 64 个字母数字字符。

- 12 完成设定选择后，返回网络设置屏幕，选择设置并按照屏幕指示保存设定和退出菜单。



如果严重问题造成投影机关闭，您可能无法接收电子邮件提醒。

## 相关链接

- "网络投影机电子邮件提醒消息" p.159

## 网络投影机电子邮件提醒消息

当网络上的投影机发生问题，并且您已选择接收电子邮件提醒时，您会收到包含以下信息的电子邮件：

- 从中设置的电子邮件地址作为邮件发件人
- **Epson Projector** (主题行中)
- 发生问题的投影机名称
- 受影响投影机的 IP 地址
- 有关问题的详细信息

网络管理员可以在网络计算机上安装 SNMP (Simple Network Management Protocol) 软件，以便他们可以监视投影机。如果您的网络使用此软件，您可以设置投影机进行 SNMP 监视。

- 1 按 [Menu] 按钮，选择网络菜单，然后按 [Enter]。
- 2 选择网络设置，然后按 [Enter]。
- 3 选择投影机控制菜单，然后按 [Enter]。



- 4 将SNMP设定为开。
- 5 对每个地址字段使用 0 到 255，输入最多两个 IP 地址作为陷阱 IP 地址 1 和陷阱 IP 地址 2 设置，以接收 SNMP 通知。



请勿使用以下地址：224.0.0.0 到 255.255.255.255。此投影机支持 SNMP 代理版本 1 (SNMPv1)。

- 6 输入 SNMP 团体名称(最多 32 个字母数字字符)。
- 7 完成设定选择后，返回网络设置屏幕，选择设置并按照屏幕指示保存设定和退出菜单。



您可以使用 ESC/VP21 从外部设备控制投影机。

#### ► 相关链接

- "ESC/VP21 命令列表" p.161
- "电缆配线图" p.161

## ESC/VP21 命令列表

当电源打开命令发送到投影机时，电源打开，并且投影机进入暖机模式。当投影机的电源打开时，返回冒号“:” (3Ah)。

当输入命令时投影机执行该命令并返回“:”，然后接受下一个命令。

如果正在执行的命令异常终止，则输出错误消息，并返回“:”。

可在投影机规格中查阅可用命令。

#### ► 相关链接

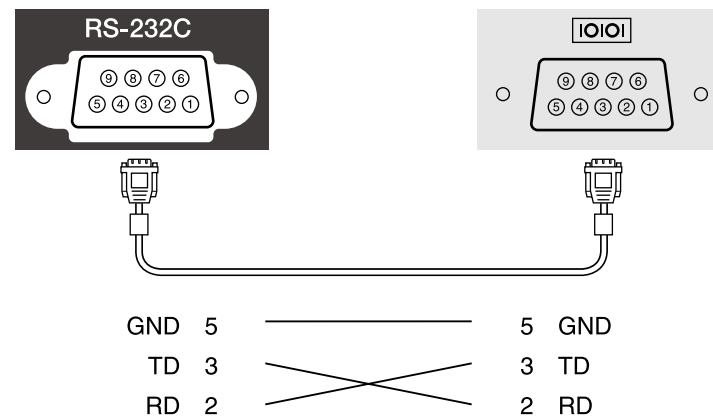
- "获得最新版本文档" p.9

## 电缆配线图

### 串行连接

- 连接器形状: D-Sub 9-针 (凸)
- 投影机输入端口名称: RS-232C
- 电缆类型: 交叉 (空调制解调器) 电缆

在下图中，左侧显示的是投影机，右侧显示的是计算机：



信号名称	功能
GND	信号线接地
TD	传输数据
RD	接收数据

### 通讯协议

- 默认波特率设定: 9600 bps
- 数据长度: 8 位
- 奇偶校验位: 无
- 停止位: 1 位
- 流量控制: 无

PJLink 是由日本商务机器和信息系统行业公会（JBMA, Japan Business Machine and Information System Industries Association）制定的一种标准协议，用来控制网络兼容的投影机，这是他们投影机控制协议标准化工作的一部分。

本投影机符合 JBMA 制定的 PJLink Class2 标准。

用于 PJLink 搜索功能的端口号是 4352 (UDP)。

您需要进行网络设置才能使用 PJLink。

它符合 PJLink Class2 定义的所有命令（下列命令除外），并通过 PJLink 标准适用性验证确认。

<http://pjlink.jbma.or.jp/english/>

- 非兼容命令  
可在投影机规格中查阅不兼容的命令。
- 输入端口和对应的输入源号

输入端口名称	输入源号
Computer1	11
Computer2	12
HDMI1	32
HDMI2	33
USB	41
LAN	52
HDBaseT	56
Screen Mirroring1	57
Screen Mirroring2	58

- “制造商名称信息查询”显示的制造商名称  
**EPSON**
- “产品名称信息查询”显示的产品名称
  - EPSON L735U/L730U
  - EPSON L720U
  - EPSON L635SU/L630SU

- EPSON L630U
- EPSON L630W
- EPSON L530U
- EPSON L520U

#### ▶▶ 相关链接

- “获得最新本本文档” [p.9](#)

如果使用 Crestron Connected 网络监视和控制系统，您可以设置您的投影机在此系统上使用。Crestron Connected 可让您使用 Web 浏览器控制和监视投影机。



- 使用 Crestron Connected 时，不能使用 Epson Projector Management 中的 Message Broadcasting 功能。

有关 Crestron Connected 的详情，请访问 Crestron 网站。

<https://www.crestron.com/products/line/crestron-connected>

要监视系统中的设备，您可以使用 Crestron 提供的 Crestron RoomView Express 或 Crestron Fusion。您可以与服务台通讯和发送紧急消息。有关详细资料，请参阅以下网站。

<http://www.crestron.com/getroomview>

本手册说明如何使用网络浏览器在计算机上执行操作。

#### ► 相关链接

- "设置 Crestron Connected 支持" p.163

## 设置 Crestron Connected 支持

要设置投影机使用 Crestron Connected 系统进行监控，请确保计算机和投影机已连接到网络。

如果以无线方式连接，请通过无线网络接入点连接到设备。



如果您在投影机的操作菜单中将待机模式设定设为通讯开启，您可以使用 Web 浏览器选择设定和控制投影，即使投影机处于待机模式（电源关闭）。

**1** 按 [Menu] 按钮，选择网络菜单，然后按 [Enter]。

**2** 选择网络设置，然后按 [Enter]。

**3** 选择投影机控制菜单，然后按 [Enter]。

[投影机控制]		返回
PJLink	关	▼
SNMP	关	▼
AMX Device Discovery	关	
Crestron Connected	关	
Control4 SDDP	关	
安全 HTTP	开	▲
Web 服务器证书		

**4** 将 **Crestron Connected** 设定为开以便检测投影机。

**5** 完成设定选择后，返回网络设置屏幕，选择设置并按照屏幕指示保存设定和退出菜单。

**6** 关闭投影机，然后重新打开它以启用设置。

**7** 在连接到网络的计算机或设备上启动 Web 浏览器。

**8** 将投影机的 IP 地址输入到浏览器的地址框，以转到 Epson Web Control 屏幕。

**9** 选择 **Crestron Connected** 设置。有关详细资料，请参阅 Crestron 网站。

可在内容回放模式下使用 Web API 操作投影机。有关详细信息，请参阅 *Web API Specifications for Projectors*。



- 可使用 API 身份验证（摘要式验证）验证 Web API 通讯。
- API 验证的用户名为 **EPSONWEB**；使用为 **Web 控制密码** 设定的密码。
  - ☛ 网络 > 网络设置 > **Web 控制密码**

## » 相关链接

- "启用 Web API" [p.164](#)
- "获得最新本本文档" [p.9](#)

---

## 启用 Web API

可通过 Web 浏览器启用 Web API。

- 1** 在 **Epson Web Control** 屏幕上选择开发者菜单。
- 2** 将启用 API 设为开。

您可以设置 30 个事件在投影机上自动发生，如打开或关闭投影机，或切换输入源。投影机按照设置日程中指定的日期和时间执行所选事件。

## 警告

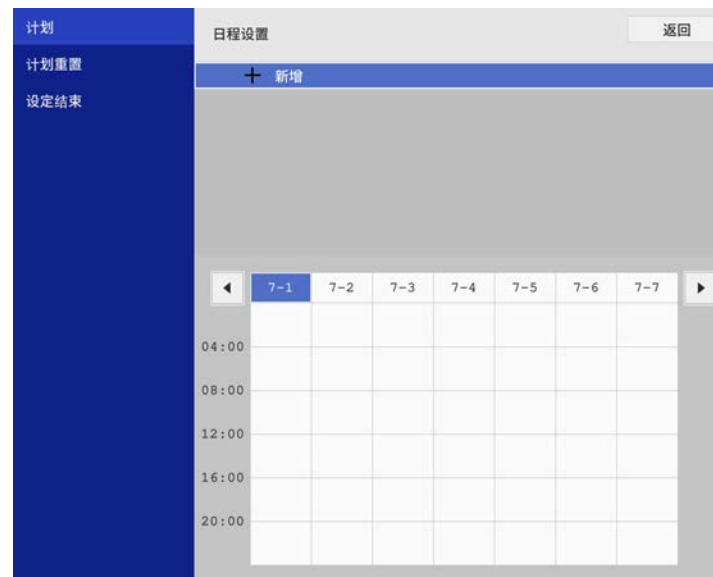
请勿将可燃物体放在镜头前。如果将投影机设为自动开启，则在镜头前放置可燃物体会导致火灾。



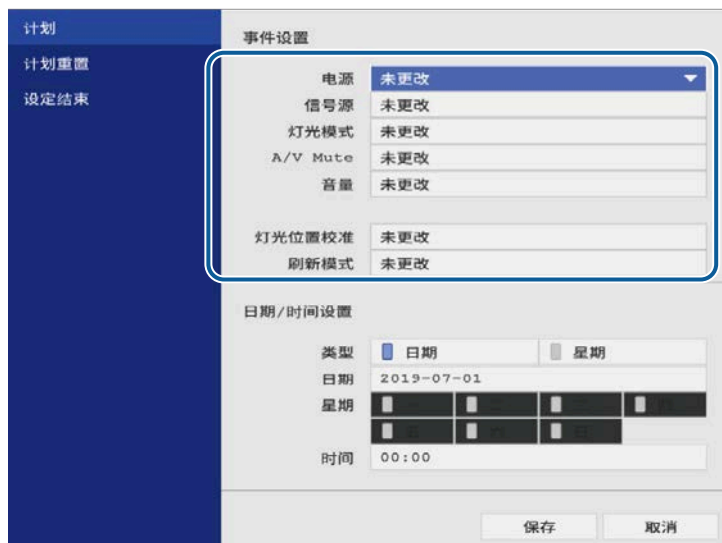
- 如果将计划的菜单保护设为开，请先将其关闭。

- 1** 在投影机管理菜单的日期和时间菜单中设置日期和时间。
- 2** 按[Menu]按钮，选择管理菜单，然后按[Enter]。
- 3** 选择日程设置，然后按 [Enter]。
- 4** 选择计划，然后按 [Enter]。

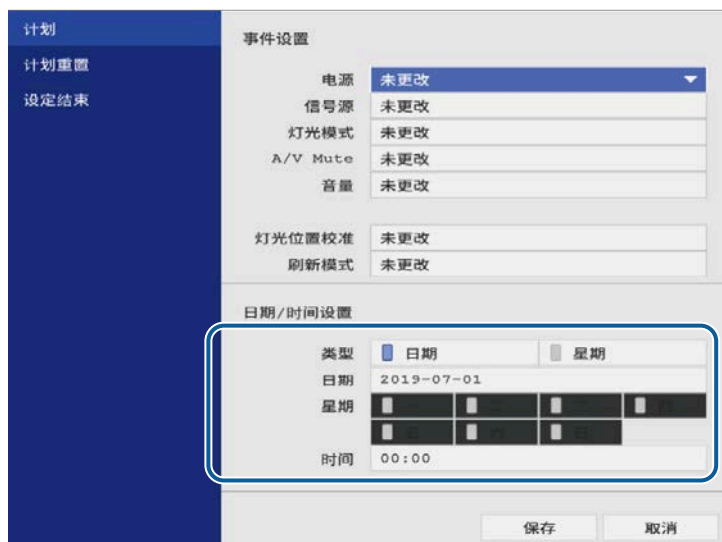
- 5** 选择新增，然后按 [Enter]。



**6** 选择要执行的事件详细信息。



**7** 选择事件发生的指定日期和时间。



**8** 选择保存，然后按 [Enter]。

计划的事件显示在屏幕上，其中图标指示事件状态。



- ① : 有效计划
- : 定期计划
- : 无效计划
- ② 当前选择的日期（高亮显示）
- ③ : 一次性计划
- : 定期计划
- : 待机计划（待机时打开或关闭通讯）
- : 无效计划

**9** 要编辑计划的事件，请选择日程，然后按 [Esc]。

- 10** 从显示的菜单选择一个选项。
- 开或关可让您启用或禁用所选事件。
  - 编辑可让您更改事件详细信息或日期和时间。
  - 清除可让您从列表中删除计划的事件。

- 11** 选择设定结束，然后选择是。

要删除所有计划的事件，请选择计划重置。

» **相关链接**

- "选择密码安全类型" [p.119](#)
- "设置日期和时间" [p.42](#)

# 调整菜单设定

请按照以下各章节的说明访问投影机菜单系统和更改投影机设定。

## ▶ 相关链接

- "使用投影机的菜单" [p.169](#)
- "使用显示键盘" [p.170](#)
- "图像质量设定 - 图像菜单" [p.171](#)
- "输入信号设置 - 信号 I/O 菜单" [p.173](#)
- "投影机安装设定 - 安装菜单" [p.175](#)
- "投影机显示设定 - 显示设定菜单" [p.177](#)
- "投影机功能设定 - 操作菜单" [p.178](#)
- "投影机管理员设置 - 管理菜单" [p.181](#)
- "投影机网络设定 - 网络菜单" [p.184](#)
- "多台投影机操作设置 - 多画面投影菜单" [p.190](#)
- "图像质量记忆设定 - 记忆菜单" [p.192](#)
- "投影机初始设置和重置选项 - 初始/全部设置菜单" [p.193](#)
- "在不同投影机之间复制菜单设定(批量设定)" [p.194](#)



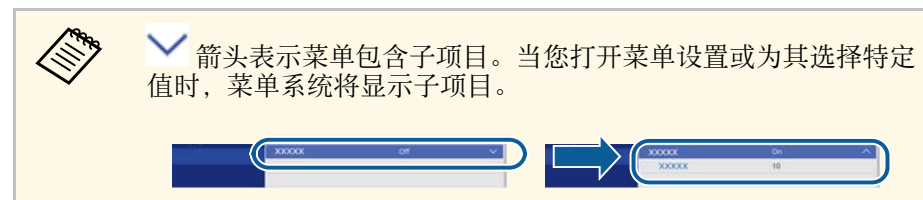
您可以使用投影机的菜单调节控制投影机工作方式的设定。投影机在屏幕上显示菜单。

- 按控制面板或遥控器上的 [Menu] 按钮。  
您会看到菜单屏幕。

常用项	图像	
图像	颜色模式	上演
信号 I/O	亮度	50
安装	对比度	50
显示设定	饱和度	50
操作	色调	50
管理	清晰度	50
网络	白平衡	
多画面投影	动态对比度	关
记忆	图像增强	
初始/全部设置	场景自适应Gamma	5
	Gamma	0
	RGBCMY	
	重置为默认值	
	信号源	计算机1
	输入分辨率	自动
	长宽比	自动
	模拟信号调节	
	重置为默认值	

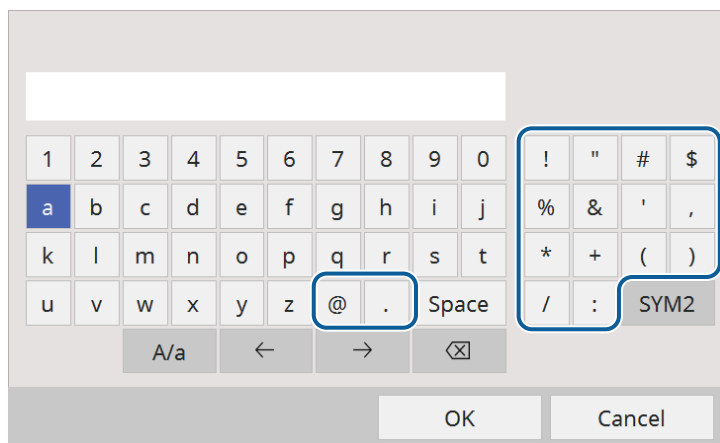
- 按向上或向下箭头按钮浏览左边列出的菜单。每个菜单的设定显示在右边。
- 要更改所显示菜单中的设定，按 [Enter]。
- 按向上或向下箭头按钮浏览设定。
- 要将所有菜单设定恢复为其默认值，请选择初始/全部设置。
- 完成对菜单上设定的更改后，按 [Esc]。

- 按 [Menu] 或 [Esc] 退出菜单。



可使用显示键盘输入数字和字符。

- 1 使用或控制面板或遥控器上的箭头按钮突出显示想要输入的数字或字符，然后按 [Enter] 按钮。



每次选择 **A/a** 键，字符会在大小写之间切换。每次选择 **SYM1/2** 键，方框括起的符号会改变。

- 2 输入文本后，在键盘上选择 **OK** 确认输入。选择 **Cancel** 可取消输入文本。



您可以从计算机中使用 Web 浏览器选择投影机设定和控制投影。有些符号不能使用显示键盘输入。请使用 Web 浏览器输入文本。

#### » 相关链接

- "使用显示键盘时可用文字" [p.170](#)

## 使用显示键盘时可用文字

您可以使用显示键盘输入以下文字。

文字类型	详细信息
数字	0123456789
字母	ABCDEFGHIJKLMNOPQRSTUVWXYZ abcdefghijklmnopqrstuvwxyz
符号	!"#\$%&'()*+,-./:;<=>?@[\\] ^_`{ }~

使用图像菜单上的设定可调整图像质量。可用设定取决于当前选择的颜色模式和输入信号源。

常用项	图像	
图像	颜色模式	上演
信号 I/O	亮度	50
安装	对比度	50
显示设定	饱和度	50
操作	色调	50
管理	清晰度	50
网络	白平衡	
多画面投影	动态对比度	关
记忆	图像增强	
初始/全部设置	场景自适应Gamma	5
	Gamma	0
	RGBCMY	
	重置为默认值	
	信号源	计算机1
	输入分辨率	自动
	长宽比	自动
	模拟信号调节	
	重置为默认值	

设定	选项	说明
颜色模式	请参阅可用颜色模式的列表	针对不同的图像类型和环境，调节图像颜色鲜艳度。
亮度	提供不同级别	让整个图像变亮或变暗。
对比度	提供不同级别	调节图像明暗区域之间的差异。
饱和度	提供不同级别	调节图像颜色的强度。
色调	提供不同级别	调节图像中绿色与洋红色调之间的平衡。
清晰度	提供不同级别	调节图像细节的清晰度或柔和度。

设定	选项	说明
白平衡	色温	根据所选颜色模式设置色温。值高则图像色调偏蓝，值低则偏红。 仅在色彩过滤器未设为暖白色或冷白色时显示此设置。 操作 > 内容回放 > 重叠效果 > 色彩过滤器
	G-M 校正	对色调进行微调。值高则图像色调偏绿，值低则偏红。
	自定义	调节个别 R (红色)、G (绿色) 和 B (蓝色) 的偏移量和增益分量。
动态对比度	高速 正常 关	根据图像亮度调整投影亮度。
图像增强	图像预设模式	使用预设值将图像增强选项设为一个批次。
	降噪	减少图像中的闪烁。
	MPEG 降噪	减小 MPEG 视频中出现的噪音或伪影。
	倍频转换	设置是否针对某些视频图像类型，转换隔行 - 逐行信号。 • 关：适用于快速移动的视频图像。 • 视频：适用于大多数视频图像。 • 电影/自动：适用于影片、计算机图形和动画。 仅在当前信号为隔行信号 (480i/576i/1080i) 时显示此设定。
	超解像	投影低分辨率图像时减少模糊。
	细节增强	创建具有更强烈纹理和材质感的图像。
	重置	将图像增强设置中的所有调节值重置为其默认设置。

设定	选项	说明
场景自适应 Gamma	提供不同级别	根据场景调整颜色，并得到更加鲜明的图像。选择较大的数字以增强对比度。 使用以下一个输入源时此设定不可用： <ul style="list-style-type: none"> <li>• USB</li> <li>• LAN</li> <li>• Screen Mirroring</li> </ul>
Gamma	-2 到 2 自定义	通过选择一个 Gamma 校正或参考 Gamma 调节表调节颜色。
RGBCMY	提供不同级别	分别调节 R (红色)、G (绿色)、B (蓝色)、C (青色)、M (洋红色) 和 Y (黄色) 的色相、饱和度和亮度。
重置为默认值	—	重置当前颜色模式的所有设置。
信号源	—	显示为每个输入信号源保存的设定。要更改输入源的设定，请确保源已连接，然后选择该源。
输入分辨率	自动 正常 广角 手动	如果使用自动选项没有自动检测到，可设置输入信号分辨率。 为 4:3 或 5:4 屏幕选择正常，为宽屏选择宽屏，或选择手动指定分辨率。 仅在当前输入源为计算机时显示此设定。
长宽比	请参阅可用长宽比列表。	设置所选输入源的长宽比。 (关闭比例设置或先将比例模式设置为全屏显示。) 仅在当前输入源为计算机、HDMI 或 HDBaseT 时显示此设定。
模拟信号调节	自动设置	设为开可自动优化计算机图像质量。 仅在当前输入源为计算机时显示此设定。

设定	选项	说明
	跟踪	调节信号以消除计算机图像中的垂直条纹。 仅在当前输入源为计算机时显示此设定。
	同步	调节信号以消除计算机图像中的模糊或闪烁。 仅在当前输入源为计算机时显示此设定。
	显示位置	调节屏幕上的图像位置。 仅在当前输入源为计算机时显示此设定。
重置为默认值	—	重置当前输入信号源的所有设置。
比例	不同比例选项	水平和垂直放大或缩小图像。 使用多台投影机投影一个图像时，调整每台投影机显示的图像的比例。
重置图像设置	—	将图像菜单中的所有调节值重置为其默认设定。




- 亮度设定不影响灯光亮度。要更改灯光亮度，请在投影机操作菜单中选择灯光亮度控制设定。
- 要恢复跟踪、同步和位置设置，请按遥控器上的[Auto]按钮。

### ▶▶ 相关链接

- "可用颜色模式" p.69
- "可用的图像长宽比" p.68
- "打开自动亮度调整" p.70
- "调节图像分辨率" p.74
- "缩放图像" p.115
- "调节图像颜色" p.71

通常，投影机自动检测和优化输入信号设定。如果需要自定义设定，您可以使用信号 I/O 菜单。可用的设定取决于当前选择的输入源。

常用项	音量	
图像	信号源	计算机1
信号 I/O	过扫描	自动
安装	重置为默认值	
显示设定	EDID	
操作	HDMI IN EQ 电平	
管理	HDMI Out强度	关
网络	A/V输出	投影时
多画面投影	音频输出	自动
记忆	HDMI音频输出	
初始/全部设置	监视器输出端口	监视器输出
	HDMI连接	
	HDBaseT	
	重置信号 I/O 设置	
	安装	
	固定安装	关
	测试图样	
	投影模式	前投/吊顶
	几何校正	点校正

设定	选项	说明
过扫描	自动 关 4% 8%	按照可选择的百分比或自动更改投影图像比例以使边缘显示。 仅在输入信号为分量信号时显示此设定。
重置为默认值	—	重置当前输入信号源的所有设置。
EDID	HDMI1 HDMI2 HDBaseT	描述投影机的显示功能。必要时按照图像分辨率更改此设定。 即使采用的设置包含多个分辨率不同的显示，也可切换当前信号源的 EDID，并设置相同的 EDID 作为标准显示，以统一各个显示的 EDID。
HDMI IN EQ 电平	HDMI1 HDMI2	根据连接到 HDMI 端口上的设备，调整 HDMI 输入信号电平。如果图像中有大量干扰，或发生无法投影图像等问题，更改设置。 无需更改输入信号源便可为各个输入信号源选择设置。
HDMI Out强度 (CB-L735U/CB-L730U/CB-L635SU/CB-L630SU/CB-L630W/CB-L530U)	关 低 中 高	调节来自 HDMI 端口的信号强度输入。如果无法通过 HDMI 端口正确显示图像输出，请更改此设置。
A/V输出	投影时 始终	设置为始终可在投影机未投影任何图像时将音频和图像输出到外部设备。 仅在以下情况下显示设置： <ul style="list-style-type: none"> <li>投影机操作菜单中的开机触发设为插入检测。</li> <li>投影机操作菜单中的快速启动设为关的情况。</li> <li>在投影机的网络菜单中将自动开机设为关。   网络 &gt; 发射器设置 &gt; 自动开机</li> </ul>
音频输出	自动 音频输入1 音频输入2	从 HDBaseT、LAN 和 Screen Mirroring 以外的任何信号源投影时，需设置音频输入端口。

设定	选项	说明
音量	每个信号源都有各种级别	调节投影机扬声器系统的音量。您也可以调节外置扬声器的音量。 仅在音频未输出到 AV 系统时显示此设定。
信号源	—	显示为每个输入信号源保存的设定。 要更改输入源的设定，请确保源已连接，然后选择该源。
信号格式	视频范围	设置视频范围，以匹配输入信号源的设定。 仅在当前信号源为 HDMI 或 HDBaseT 时显示此设定。

设定	选项	说明
HDMI音频输出	HDMI1 音频输出 HDMI2音频输出	通过 HDMI 端口投影时设置音频输入端口。
监视器输出端口	监视器输出 计算机2	切换Computer2/Monitor Out端口的输入和输出。将图像输出到外部监视器时，选择监视器输出。通过计算机输入图像信号时，请选择计算机2。
HDMI连接	设备连接	列出 HDMI 端口所连的设备。 仅在 <b>HDMI连接</b> 设为开时显示此设定。
	HDMI连接	设置为开可启用 HDMI连接功能。
	音频输出设备	选择通过内部扬声器或所连音频/视频系统输出音频。
	电源开启连接	控制开启投影机或所连设备时的操作。 <ul style="list-style-type: none"> <li>• 双向连接：开启投影机时自动开启所连设备，反之亦然。</li> <li>• 设备-&gt; PJ：开启已连接设备时自动开启投影机。</li> <li>• PJ-&gt;设备：开启投影机时自动开启已连接设备。</li> </ul>
	电源关闭连接	控制投影机关闭时所连设备是否关闭。
HDBaseT	控制通讯	启用或禁用来自 HDBaseT 发射机或交换机上以太网和串行端口的通讯；打开此设置会禁用投影机的 LAN 和 RS-232C 端口。 仅在 <b>Extron XTP</b> 设置为关时显示此设置。
	Extron XTP	如果将 Extron XTP 发射机或交换机连接到 <b>HDBaseT</b> 端口，则设为开。请参阅以下 Extron 网站详细了解 XTP 系统。 <a href="http://www.extron.com/">http://www.extron.com/</a>
重置信号 I/O 设置	—	将信号 I/O 菜单中的所有调节值重置为其默认设定。

安装菜单上的设定可帮助您在安装环境中设置投影机。



设定	选项	说明
固定安装	开关	如果设为开，则不会显示主屏幕上设置中的几何校正。
测试图样	—	显示一个测试图样以协助聚集和缩放图像和校正图像形状 (按 [Esc] 按钮取消图样显示)。
投影模式	前 背投 前投/吊顶 背投/吊顶	设置投影机面对屏幕的方式，以使图像方位正确。

设定	选项	说明
几何校正	水平/垂直梯形校正	手动校正水平和垂直侧。 垂直梯形校正：让您手动进行垂直校正。 垂直平衡：让您手动进行垂直平衡校正。 水平梯形校正：让您手动进行水平校正。 水平平衡：让您手动进行水平平衡校正。 垂直平衡和水平平衡仅可用于CB-L735U/CB-L730U/CB-L635SU/CB-L630SU/CB-L630U/CB-L630W/CB-L530U。
	Quick Corner	使用屏幕显示校正图像形状和对齐。
	弧形校正	校正曲面上投影图像的角和边。
	点校正	将投影图像划分为栅格，并通过左右以及上下移动所选交叉点校正失真。
	关	暂时取消几何校正。
	记忆	将自定义设置集保存到记忆中。 • 保存记忆：保存已调整图像的当前形状。 • 载入记忆：载入所做和保存的设置。 • 重新命名记忆：更改记忆设置的名称。 • 删除记忆：删除已保存的记忆。 • 重置记忆：重置所有已保存的记忆。
数码变焦 (CB-L635SU/CB-L630SU)	提供不同级别	调整投影图像的大小。
图像位移 (CB-L635SU/CB-L630SU)	提供不同位置	水平和垂直移动图像位置。 如果数码变焦选项设为最宽设置，此功能不可用。



设定	选项	说明
E-Zoom (CB-L720U/CB-L520U)	提供不同级别	调节图像尺寸。 仅当在投影机图像菜单中将比例设为关时显示此设置。
遥控接收器	前投/背投 前 背投 关	对于所选接收器限制遥控器信号接收；关 关闭所有接收器。
屏幕类型	4:3 16:6 16:9 16:10	设置屏幕的长宽比，以使图像适应投影区域。 <b>16:6</b> 仅可用于 CB-L735U/CB-L730U/CB-L720U/CB-L635SU/CB-L630SU/CB-L630U/CB-L530U/CB-L520U。 使用以下一个输入源时此设定不可用： <ul style="list-style-type: none"> <li>• USB</li> <li>• LAN</li> </ul> 仅当在投影机操作菜单中将内容回放设为关时显示此设置。
屏幕位置	提供不同位置	水平和垂直移动图像位置。 如果将屏幕类型设定设置为与投影机分辨率相同的长宽比，则此功能不可用。
高海拔模式	开 关	海拔超过 1500 m 时调节投影机的操作温度。
信号源	—	显示为每个输入信号源保存的设定。 要更改输入源的设定，请确保源已连接，然后选择该源。
空白	上 下 左 右	使用箭头按钮隐藏选择的投影图像区域。 仅当在投影机操作菜单中将内容回放设为关时显示此设置。
重置为默认值	—	重置当前输入信号源的所有设置。 仅当在投影机操作菜单中将内容回放设为关时显示此设置。

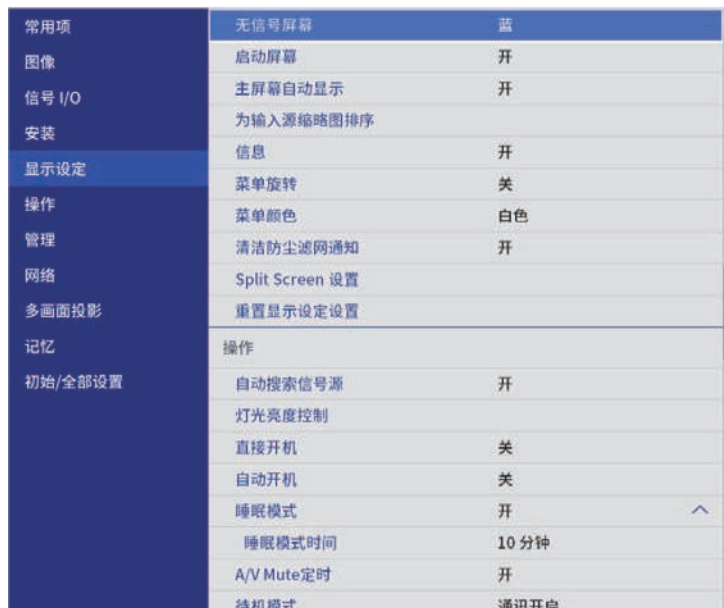
设定	选项	说明
重置安装设置	—	将安装菜单上的所有调节值重置为其默认设定，但不包括以下各项： <ul style="list-style-type: none"> <li>• 数码变焦 (CB-L635SU/CB-L630SU)</li> <li>• 图像位移 (CB-L635SU/CB-L630SU)</li> <li>• <b>E-Zoom</b> (CB-L720U/CB-L520U)</li> </ul>

#### » 相关链接

- "投影模式" [p.45](#)
- "图像形状" [p.54](#)
- "投影机设置和安装选项" [p.22](#)
- "设定屏幕类型" [p.47](#)




显示设定菜单上的设定允许您自定义不同的投影机显示功能。



设定	选项	说明
无信号屏幕	黑 蓝 标识 渐变	设置在无信号时显示的屏幕颜色或标识。 仅当在投影机操作菜单中将内容回放设为关时显示此设置。
启动屏幕	开 关	设置为开可在投影机启动时显示标识。
主屏幕自动显示	开 关	设置为开可在投影机打开但没有输入信号时自动显示主屏幕。 仅当在投影机网络菜单中将连接指南显示设为关时显示此设置。 🔌 网络 > 发射器设置 > 连接指南显示

设定	选项	说明
为输入源缩略图排序	开 关	设为开可在主屏幕左上方位置显示检测到的输入信号源。当投影机检测到输入信号时，输入信号源的显示顺序会改变。
信息	开 关	设置为开可在显示投影图像上输入信号源名称、颜色模式名称、长宽比、无信号信息或高温警告等信息。
菜单旋转	向右90度 向左90度 关	将菜单显示旋转 90°。
菜单颜色	黑 白色	设置主屏幕和投影机菜单系统的颜色主题。
清洁防尘滤网通知	开 关	设为开可在检测到防尘滤网堵塞时显示信息。
Split Screen 设置	显示音频输出源	设置为开可在 Split Screen 投影期间显示标识以及提供音频输出的信号源。仅当在投影机操作菜单中将内容回放设为关时显示此设置。
	对齐	如果分割两个屏幕图像，请选择要在图像区域顶部或中间对齐图像的位置。 仅当在投影机操作菜单中将内容回放设为关时显示此设置。
重置显示设定设置	—	将显示设定菜单中的所有调节值重置为其默认设定。

 如果打开用户标识的菜单保护，则无法更改以下用户标识显示设定；您必须先关闭用户标识的菜单保护。

- 无信号屏幕
- 启动屏幕

- » 相关链接
- "同时投影多个图像" p.81

操作菜单上的设定允许您自定义不同的投影机功能。



设定	选项	说明
	灯光模式	选择灯光亮度。 <ul style="list-style-type: none"> <li>正常：最大亮度。</li> <li>安静：70% 亮度，风扇噪音降低。</li> <li>扩展：70% 亮度并可延长灯光预期使用寿命。</li> <li>自定义：选择自定义亮度级别。</li> </ul> 仅在保持亮度设为关时显示此设定。
	亮度级别	选择所需自定义亮度级别。 仅在保持亮度设为关时显示此设定。
直接开机	开关	如果设为开，不必按电源按钮，在电源接通时即打开投影机。
自动开机	HDMI1 计算机1 关	设置要自动开始投影的图像信号源。 <b>HDMI1</b> ：根据开机触发设置自动启动投影机。 <b>计算机1</b> ：检测到来自图像信号源的输入信号时自动启动投影机。
开机触发	插入检测 信号检测	设置自动开机设为 <b>HDMI1</b> 时投影机的启动方式。 <b>插入检测</b> ：检测到所连接的设备已启动时自动启动投影机。 <b>信号检测</b> ：检测到 HDMI 视频信号时自动启动投影机。 设为信号检测时，待机功率会增加。进行任何更改前，请考虑环境因素。
睡眠模式	开关	设为开可在不活动一定时间后自动关闭投影机。
睡眠模式时间	1 到 30 分钟	设置睡眠模式的间隔时间。
A/V Mute定时	开关	如果 <b>A/V Mute</b> 已启用并且有 30 分不活动，则会自动关闭投影机。

设定	选项	说明
自动搜索信号源	开关	设为开可自动检测输入信号，并在没有输入信号时投影图像。 在快速启动模式下打开投影机时此功能禁用。 仅在内容回放设置为关时显示此设置。
灯光亮度控制	保持亮度	设置为开可使灯光保持恒定亮度。
	保持亮度级别	选择要恒定保持的亮度级别。 仅在保持亮度设为开时显示此设定。
	预计剩余时间	显示投影机可以保持恒定亮度多长时间。 仅在保持亮度设为开时显示此设定。

设定	选项	说明
待机模式	通讯开启 通讯关闭	<p>设为通讯开启可在投影机处于待机模式时通过网络监视和控制投影机。</p> <p>仅在以下情况下显示设置：</p> <ul style="list-style-type: none"> <li>• 开机触发设为插入检测。</li> <li>• 投影机信号 I/O 菜单中的 A/V 输出设为投影时的情况。</li> <li>• USB 电源设为投影时供电的情况。</li> <li>• 在投影机的网络菜单中将自动开机设为关。</li> </ul> <p>☛ 网络 &gt; 发射器设置 &gt; 自动开机</p>
端口	有线LAN 无线LAN	设置待机模式设定设为通讯开启时要使用的端口。
启动信号源	提供各种输入信号源	选择当投影机在内容回放模式下打开时要投影的图像源。
快速启动	20分钟 60分钟 90分钟 关	<p>设置快速启动模式的时段。关闭时投影机进入此模式。按下电源按钮约5秒内即可开始投影。</p> <p>但是，以下情况下可能需要更长时间才能使用：</p> <ul style="list-style-type: none"> <li>• 从投影机的 USB 端口投影时</li> <li>• 从投影机的 HDMI Out 端口投影时</li> <li>• 使用 Screen Mirroring 功能投影时</li> </ul> <p>仅在以下情况下显示设置：</p> <ul style="list-style-type: none"> <li>• 开机触发设为插入检测。</li> <li>• 投影机信号 I/O 菜单中的 A/V 输出设为投影时的情况。</li> <li>• 在投影机的网络菜单中将自动开机设为关。</li> </ul> <p>☛ 网络 &gt; 发射器设置 &gt; 自动开机</p>

设定	选项	说明
USB 电源 (CB-L735U/CB-L730U/CB-L635SU/CB-L630SU/CB-L630U/CB-L630W/CB-L530U)	投影时供电 始终	<p>设为始终供电可在投影机不投影图像时继续为流媒体播放器供电。这样便可在必要时通过网络提前启动流媒体播放器或自动进行固件更新。</p> <p>仅在以下情况下显示设置：</p> <ul style="list-style-type: none"> <li>• 开机触发设为插入检测。</li> <li>• 投影机信号 I/O 菜单中的 A/V 输出设为投影时的情况。</li> <li>• 在投影机的网络菜单中将自动开机设为关。</li> </ul> <p>☛ 网络 &gt; 发射器设置 &gt; 自动开机</p>
指示灯	开关	设为关可关闭投影机上的指示灯（发生错误或警告时除外）。
哔哔声	开关	控制打开或关闭投影机时发出的哔哔声。
取消A/V mute	任意键 A/V Mute	如果要仅使用 [A/V Mute] 按钮关闭 A/V Mute，请选择 <b>A/V Mute</b> ，或选择任意键，使用任意按钮关闭 AV Mute。
反转方向按钮	开关	如果投影机采用吊装方式投影，设为开可调换操作面板箭头按钮的方向。
内容回放	开关	设为开可播放播放列表。
重叠效果	重叠效果 形状过滤器 色彩过滤器 亮度	<p>将颜色和形状效果添加到投影图像。</p> <p>仅在以下情况下显示设置：</p> <ul style="list-style-type: none"> <li>• 在投影机的多画面投影菜单中将边缘融合设为关。</li> <li>• 在内容回放模式下，可播放播放列表，且未发生任何可写错误。</li> </ul>
USB浏览器	—	选择和回放 USB 闪存盘上保存的播放列表。
重置操作设置	—	将操作菜单中的所有调节值重置为其默认设定。

## ▶▶ 相关链接

- "以内容回放模式投影" [p.89](#)
- "调节亮度" [p.76](#)

管理菜单上的设定允许您自定义不同的投影机管理功能。



设定	选项	说明
用户按钮	提供各种菜单选项	将菜单选项分配给遥控器上的 [User] 按钮，以便快速访问。
用户标识	开始设置 重置	创建一个投影机显示的屏幕以识别自身和增强安全。
操作面板锁定	完全锁定 电源除外 关	控制投影机按钮锁定以对投影机进行防护： <ul style="list-style-type: none"> <li>完全锁定：锁定所有按钮。</li> <li>电源除外：锁定除电源按钮以外的按钮。</li> <li>关：不锁定任何按钮。</li> </ul>
色彩均匀度	色彩均匀度	设为开可调节整个屏幕的色调平衡。
	调节级数	设置调节级数。

设定	选项	说明
	开始校准	分别调节所选区域的红色，绿色和蓝色色调。
	重置	将色彩均匀度菜单中的所有调节值重置为其默认设定。
刷新模式	时间设定	设置投影机显示刷新图像的时间段。
	信息	设为开可显示一条消息，通知您投影机处于刷新模式。
	开始	启动刷新模式过程，以清除任何投影的残留图像，并在指定时间段后关闭投影机。按下遥控器上的任意键以取消此过程。
灯光位置校准	立即运行	启动灯光位置校准可优化当前投影图像的白平衡。如果投影机的环境温度超出范围，可能无法启动校准。（打开投影机 20 分后再启动校准可获得最佳效果。）
	定期运行	设置为开以定期每使用 100 小时执行一次灯光位置校准。
	上次运行	显示上次灯光位置校准的日期和时间。
日期和时间	日期和时间 夏令时 Internet 时间	调整投影机的系统时间和日期设定。选择夏令时可设置您所在地区的夏令时设定。选择 <b>Internet 时间</b> 可自动从 Internet 时间服务器获取时间。
日程设置	—	设定投影机事件在选定的日期和时间自动发生。
无线LAN电源	开 关	设为开可通过无线 LAN 投影图像。如果您不想要通过无线 LAN 连接，请关闭它以防止他人擅自访问。
无线 LAN 诊断	Ping IP地址 Ping直至停止 开始	传输 Ping 以确认通信状态。

设定	选项	说明
日志保存的目标位置	内置存储器 USB和内置存储器	设置保存错误和操作日志文件的位置。 仅当在投影机操作菜单中将内容回放设为关时显示此设置。
批设置范围	全部 限定设置	选择全部可使用批设置功能复制所有投影机菜单设置。如果不想复制以下设置, 请选择限定设置: <ul style="list-style-type: none"> <li>• 密码保护设置</li> <li>• 信号 I/O 菜单中的 EDID</li> <li>• 网络菜单设置</li> </ul>
语言	不同的语言可用	投影机菜单和信息显示选择语言。
信息显示	各种信息	显示有关投影机和输入信号源的信息。显示的项目取决于当前输入信号源。
显示设定日志	显示状态 温度警告信息 开启/关闭电源历史	显示保存到日志保存的目标位置设定中指定日志数据。
重置管理设置	—	将管理菜单上的所有调节值重置为其默认设定, 但不包括以下各项: <ul style="list-style-type: none"> <li>• 语言</li> </ul>



将计划的菜单保护设为开时, 不能更改日程设置的设定。先将计划的菜单保护设为关。

#### » 相关链接

- "Event ID 代码列表" [p.182](#)
- "保存用户标识图像" [p.101](#)
- "锁定投影机的按钮" [p.120](#)
- "运行灯光位置校准" [p.105](#)
- "调整色调 (色彩均匀度)" [p.104](#)
- "设置日期和时间" [p.42](#)
- "设定投影机事件日程" [p.165](#)
- "选择投影机菜单语言" [p.44](#)



## Event ID 代码列表

如果信息显示屏幕上的 **Event ID** 选项显示一个代码, 请检查此 Event ID 代码列表, 以了解与此代码相关的投影机问题的解决方案。

如果您不能解决问题, 请联系网络管理员或者 Epson 寻求技术支持。


Event ID 代码	原因和解决方案
0026 0032 0036 0037	发生 Screen Mirroring 通讯错误。关闭投影机后再打开, 或重新启动网络软件。
0027 0028 0029 0030 0031 0035	Screen Mirroring 通讯不稳定。检查网络通信状态, 稍后再次尝试连接到网络。
0023 0024 0025	连接失败。如果您在计算机上看到 PIN 输入屏幕, 请输入网络信息屏幕或投影图像右下方显示的 PIN 代码。如果这不能解决问题, 请重新启动投影机和所连设备, 然后检查连接设置。
0043	不支持视频格式。更改移动设备的分辨率, 然后重新连接。或更改投影机的调节参数设置, 然后重新连接。
0432 0435	网络软件没有启动。关闭投影机后再重新打开。
0433	无法显示传输的图像。重新启动网络软件。
0434 0481 0482 0485	网络通信不稳定。检查网络通信状态, 稍后再次尝试连接到网络。
0483 04FE	网络软件意外退出。请检查网络通信状态, 关闭投影机后再重新打开。




Event ID 代码	原因和解决方案
0484	与计算机的通信已断开。重新启动网络软件。
0479 04FF	发生投影机系统错误。关闭投影机后再重新打开。
0891	无法找到 SSID 相同的接入点。将计算机、接入点和投影机设置为相同的 SSID。
0892	WPA/WPA2/WPA3 认证类型不匹配。请确保无线网络安全设置是正确的。
0893	TKIP/AES 加密类型不一致。请确保无线网络安全设置是正确的。
0894	与非授权接入点的通信已断开。请联系网络管理员。
0895	与已连接设备的通讯断开。检查设备连接状态。
0898	无法获取 DHCP。请确保 DHCP 服务器操作正常。如果您没有使用 DHCP，请在投影机网络菜单中将 <b>DHCP</b> 设定为关。  网络 > 网络设置 > 有线LAN > IP设置 > DHCP  网络 > 网络设置 > 无线LAN > IP设置 > DHCP
0899	其他通信错误。
089A	EAP 验证类型与网络不匹配。检查无线 LAN 安全设置并确保安全证书已正确安装。
089B	EAP 服务器认证失败。检查无线 LAN 安全设置并确保安全证书已正确安装。
089C	EAP 客户端认证失败。检查无线 LAN 安全设置并确保安全证书已正确安装。
089D	密钥交换失败。检查无线 LAN 安全设置并确保安全证书已正确安装。
0920	保存投影机日期和时间设置的内部电池电量不足。联系 Epson 寻求帮助。

网络菜单上的设定可让您查看网络信息以及设置投影机通过网络进行控制。



 将网络的菜单保护设为开时，不能更改网络设置。先将网络的菜单保护设为关。

设定	选项	说明
发射器设置	开始配对	使用 Epson Wireless Transmitter Settings 软件，通过您的计算机更新无线投屏器的网络信息。请参阅 <i>Epson Wireless Transmitter Settings 操作指南</i> 了解详细信息。 仅当已安装无线 LAN 模块、并在投影机网络设置菜单中将简单接入点设为开始，才会显示此设置。
	自动开机	设为开可在使用可选无线投屏设备连接计算时自动启动投影机。 仅在以下情况下显示此设置： <ul style="list-style-type: none"> <li>投影机信号 I/O 菜单中的 A/V 输出设为投影时的情况。</li> <li>投影机操作菜单中的开机触发设为插入检测时。</li> <li>投影机操作菜单中的快速启动设为关的情况。</li> </ul>
	连接指南显示	设为开后，如果启动投影机时无输入信号，则会自动显示无线投屏器 (Epson Wireless Presentation) 的连接指南，而不显示主屏幕。更改的设置在您下次打开投影机时生效。 仅当在投影机操作菜单中将内容回放设为关时显示此设置。
重置网络设置	—	将网络菜单中的所有调节值重置为其默认设定。

 将投影机连接到网络后，您可以使用兼容 Web 浏览器选择投影机设定和控制投影。这可让您远程访问投影机。

设定	选项	说明
无线 LAN 信息	各种信息	显示无线网络状态和详细信息。
有线 LAN 信息	各种信息	显示有线网络状态和详细信息。
网络设置	—	配置投影机网络设置。有关网络设置的详细信息，请参阅网络菜单表。

» 相关链接

- "网络菜单 - 网络设置菜单" p.185
- "使用无线投屏设备连接 Windows/Mac 计算机" p.136



## 网络菜单 - 网络设置菜单

网络设置菜单上的设定允许您选择基本网络设置。



如果通过无线 LAN 连接，请确保执行以下操作，以启用无线 LAN 设置：

- 将无线 LAN 模块安装到投影机 (CB-L720U/CB-L520U)。
- 在投影机管理菜单中启用无线LAN电源设置。

设定	选项	说明
投影机名称	最多可以输入 16 个字母数字字符 (请勿使用" * + , / ; < = > ? [ \ ] `   空格)	输入一个名称以在网络上识别投影机。
Remote 密码	最多可以输入 8 个字母数字字符 (请勿使用* : 空格)	输入一个使用 Epson Web Control “基本控制”访问投影机的密码。(用户名为 <b>EPSONREMOTE</b> ；默认密码为 <b>guest</b> 。) 仅当在投影机操作菜单中将内容回放设为关时显示此设置。
Web控制密码	最多可以输入 8 个字母数字字符 (请勿使用* : 空格)	输入一个用于通过 Web 访问投影机的密码。(用户名为 <b>EPSONWEB</b> ；默认密码为 <b>admin</b> 。)
优先级控制界面	有线LAN 无线LAN	设置优先网关。
简单接入点	开 关	设为开可启用简单接入点模式，以便直接连接投影机和输入设备。还应确保执行以下操作： <ul style="list-style-type: none"> <li>• 使用 Epson iProjection 的快速连接</li> <li>• 使用 Screen Mirroring 连接</li> <li>• 使用可选的无线投屏设备</li> </ul> 仅当在投影机管理菜单中将无线LAN电源设为开时显示此设置。

设定	选项	说明
SSID	自动分配 SSID	显示投影机的 SSID，以便在简单接入点连接中选择设备。
安全	WPA2-PSK	显示简单接入点连接的安全类型。
密码短语	8 到 63 个字符的不同密码短语	输入投影机的密码短语，以便在简单接入点连接中输入设备。
无线局域网系统	802.11ac (Wi-Fi 5) 802.11n (Wi-Fi 4)	设置投影机和移动设备之间的通讯方法。可用方法视国家/地区而定。
频道	提供不同频道	设置在简单接入点中使用的频段（频道）。
无线LAN	—	请参阅无线LAN 菜单表了解详情。
有线LAN	—	请参阅有线LAN 菜单表了解详情。
邮件通知功能	—	请参阅邮件通知功能菜单表了解详情。
投影机控制	—	请参阅投影机控制菜单表了解详情。
网络投影	—	请参阅网络投影菜单表了解详情。

## » 相关链接

- "网络菜单 - 无线 LAN 菜单" [p.185](#)
- "网络菜单 - 有线 LAN 菜单" [p.187](#)
- "网络菜单 - 邮件通知菜单" [p.187](#)
- "网络菜单 - 投影机控制菜单" [p.188](#)
- "网络菜单 - 网络投影设置" [p.189](#)

## 网络菜单 - 无线 LAN 菜单

无线LAN 菜单上的设置可让您选择无线 LAN 设置。



- 在投影机管理菜单中启用无线LAN电源设置。
- 如果未安装可选无线 LAN 模块，请关闭简单接入点设置，以便选择无线 LAN 设置 (CB-L735U/CB-L730U/CB-L635SU/CB-L630SU/CB-L630U/CB-L630W/CB-L530U)。
- 安装可选无线 LAN 模块并关闭简单接入点设置可选择无线 LAN 设置 (CB-L720U/CB-L520U)。

连接到无线网络时，强烈建议您设定安全。设定安全时，请遵照想要连接的网络系统管理员的指示。

WPA是一种加密标准，可提高无线网络的安全性。此投影机支持 AES 加密方法。



WPA2/WPA3-EAP 和 WPA3-EAP 不支持 WPA3 192-bit 安全。

设定	选项	说明
搜索接入点	搜索浏览	搜索可用的无线网络接入点。根据接入点设定的不同，接入点可能不会在列表中显示。
SSID	最多可以输入 32 个字母数字字符	输入投影机所连接的无线局域网系统的 SSID (网络名称)。
安全	WPA2/WPA3-PSK	在 WPA2/WPA3 个人模式下连接。根据接入点设定自动选择加密方法。设定与接入点相同的密码短语。
	WPA2/WPA3-EAP	在 WPA2/WPA3 企业模式下连接。根据接入点设定自动选择加密方法。
	WPA3-PSK	在 WPA3 个人模式下连接。使用 WPA3 安全执行通讯。采用 AES 方法加密。建立从计算机到投影机的连接时，在密码短语中输入设定值。
	WPA3-EAP	在 WPA3 企业模式下连接。根据接入点设定自动选择加密方法。
	打开	不进行安全设定。

设定	选项	说明
密码短语 (用于 WPA2/WPA3-PSK 和 WPA3-PSK 安全)	8 到 63 个字符的不同密码短语	输入网络上使用的预共享密码短语。输入密码短语并按 [Enter] 按钮后，值会被设定并显示为星号 (*)。我们建议定期更改密码短语以保证安全。如进行网络设置初始化，则返回初始密码短语。
EAP 类型 (用于 WPA2/WPA3-EAP 和 WPA3-EAP 安全)	PEAP	在 Windows 服务器中普遍使用的验证协议。
	PEAP-TLS	在 Windows 服务器中使用的验证协议。使用客户端证书时选择此项。
	EAP-TLS	使用客户端证书时普遍采用的验证协议。
	EAP-FAST	使用这些验证协议时选择此项。
用户名称	最多可以输入 64 个字母数字字符	输入网络的用户名称。要包含域名，请在反斜杠和用户名之前添加 (域\用户名)。导入客户端证书后，自动设置证书接受者的名称。
密码	最多可以输入 64 个字母数字字符	输入验证密码。输入密码并选择设置后，密码显示为星号 (*)。仅在 EAP 类型设置为 PEAP 或 EAP-FAST 时显示此设定。
客户端证书	—	导入客户端证书。仅在 EAP 类型设置为 PEAP-TLS 或 EAP-TLS 时显示此设定。
验证服务器证书	开 关	设为开可在设定 CA 证书后验证服务器证书。
CA 证书	—	导入 CA 证书。
Radius 服务器名称	最多可以输入 64 个字母数字字符	输入服务器名称以验证。

设定	选项	说明
IP设置	DHCP IP地址 子网掩码 网关地址	如果您的网络自动分配地址, 请将 <b>DHCP</b> 设置为开; 设置为关可手动输入网络的 <b>IP地址</b> 、 <b>子网掩码</b> 和 <b>网关地址</b> , 对于每个地址字段使用 0 到 255。请勿使用这些地址: 0.0.0.0、127.x.x.x、192.0.2.x 或 224.0.0.0 至 255.255.255.255 (其中 x 是 0 到 255 的数字) 作为 IP 地址, 255.255.255.255 或 0.0.0.0 至 254.255.255.255 作为子网掩码, 0.0.0.0、127.x.x.x 或 224.0.0.0 至 255.255.255.255 作为网关地址。
DNS 服务器 1 DNS 服务器 2	各种 IP 地址	对每个地址字段使用 0 到 255, 输入 DNS 服务器的 IP 地址。DNS 服务器解析主机名称。请勿使用以下 IP 地址: 127.x.x.x (其中 x 是 0 到 255 的数字)。 未设定这些设置、其保持为 0.0.0.0 时, 会使用 DHCP 获取 DNS 服务器信息。获取信息后, 该值保持 0.0.0.0。
IPv6	开关	要使用 IPv6 将投影机连接到网络, 则应设为开。 IPv6 支持使用 Epson Web Control 和 PjLink 通过网络监控投影机。
自动配置	开关	设为开可按照路由器通告自动分配地址。
使用临时地址	开关	要使用临时 IPv6 地址, 请设为开。
IP地址显示	开关	设为开可在网络信息屏幕和主屏幕上显示 IP 地址。

## 网络菜单 - 有线 LAN 菜单

有线LAN 菜单上的设置可让您选择有线 LAN 设置。

设定	选项	说明
IP设置	DHCP IP地址 子网掩码 网关地址	如果您的网络自动分配地址, 请将 <b>DHCP</b> 设置为开; 设置为关可手动输入网络的 <b>IP地址</b> 、 <b>子网掩码</b> 和 <b>网关地址</b> , 对于每个地址字段使用 0 到 255。请勿使用这些地址: 0.0.0.0、127.x.x.x、192.0.2.x 或 224.0.0.0 至 255.255.255.255 (其中 x 是 0 到 255 的数字) 作为 IP 地址, 255.255.255.255 或 0.0.0.0 至 254.255.255.255 作为子网掩码, 0.0.0.0、127.x.x.x 或 224.0.0.0 至 255.255.255.255 作为网关地址。
DNS 服务器 1 DNS 服务器 2	各种 IP 地址	对每个地址字段使用 0 到 255, 输入 DNS 服务器的 IP 地址。DNS 服务器解析主机名称。您不能使用以下 IP 地址: 127.x.x.x (其中 x 是 0 到 255 的数字)。 未设定这些设置、其保持为 0.0.0.0 时, 会使用 DHCP 获取 DNS 服务器信息。获取信息后, 该值保持 0.0.0.0。
IPv6	开关	要使用 IPv6 将投影机连接到网络, 则应设为开。 IPv6 支持使用 Epson Web Control 和 PjLink 通过网络监控投影机。
自动配置	开关	设为开可按照路由器通告自动分配地址。
使用临时地址	开关	要使用临时 IPv6 地址, 请设为开。
IP地址显示	开关	设为开可在网络信息屏幕和主屏幕上显示 IP 地址。

## 网络菜单 - 邮件通知菜单

邮件通知功能菜单上的设定允许您在投影机发生问题或发出警告时接收电子邮件通知。

设定	选项	说明
邮件通知功能	开关	设定为开可以在投影机出现问题或警告时发送电子邮件至预设的地址。
SMTP服务器	各种 IP 地址	对每个地址字段使用 0 到 255，输入投影机 SMTP 服务器的 IP 地址。 请勿使用这些地址：127.x.x.x、192.0.2.x 或 224.0.0.0 到 255.255.255.255 (其中 x 是 0 到 255 之间的一个数字)。
验证	打开 Auth SSL TLS	选择 SMTP 服务器的验证类型。
端口号	1 到 65535 (默认为 25)	输入 SMTP 服务器端口号。
用户名称	最多可以输入 64 个字母数字字符	输入 SMTP 服务器的用户名称。
密码	最多可以输入 64 个字母数字字符	输入 SMTP 服务器的验证密码。
从	最多可以输入 64 个字母数字字符 (请勿使用" ( ) , ; ; < > [ \ ] 空格)	输入发件人的电子邮件地址。
地址1设置		输入电子邮件地址，并选择想要接收的提醒。
地址2设置 地址3设置		

### 网络菜单 - 投影机控制菜单

通过投影机控制菜单上的设定，您可以选择通过网络控制投影机的设定。

设定	选项	说明
PJLink	开关	设置为开可启用 PJLink 通知功能。

设定	选项	说明
PJLink密码	最多可以输入 32 个字母数字字符 (请勿使用空格和 @ 以外的符号)	输入一个使用 PJLink 协议进行投影机控制的密码。
通知的 IP 地址	各种 IP 地址	PJLink 通知功能启用后，输入 IP 地址可接收投影机的操作状态。使用 0 到 255 为每个地址字段输入地址。 请勿使用这些地址：127.x.x.x 或 224.0.0.0 到 255.255.255.255 (其中 x 是 0 到 255 之间的一个数字)。
SNMP	开关	设定为开可使用 SNMP 监控投影机。要监控投影机，需要在计算机上安装 SNMP 管理程序。SNMP 必须由网络管理员进行管理。
陷阱IP地址1 陷阱IP地址2	各种 IP 地址	对每个地址字段使用 0 到 255，输入最多两个 IP 地址来接收 SNMP 通知。 请勿使用这些地址：224.0.0.0 到 255.255.255.255 (其中 x 是 0 到 255 之间的一个数字)。
团体名称	最多可以输入 32 个字母数字字符 (请勿使用空格和 @ 以外的符号)	输入 SNMP 团体名称。
AMX Device Discovery	开关	当您想要允许投影机被 AMX Device Discovery 检测到时设置为开。
Crestron Connected	开关	仅在使用 Crestron Connected 通过网络监视或控制投影机时，设置为开。 启用 Crestron Connected 会禁用 Epson Projector Management 软件中的 Epson Message Broadcasting 功能。
Control4 SDDP	开关	设为开时允许使用 Control4 Simple Device Discovery Protocol (SDDP) 获得设备信息。

设定	选项	说明
安全 HTTP	开关	对 Web 控制中的投影机和计算机之间的通信进行加密，以增强安全。使用 Web 控制进行安全设置时，建议将此项设定为开。
Web 服务器证书	—	导入用于安全 HTTP 的 Web 服务器证书。

### 网络菜单 - 网络投影设置

网络投影菜单上的设定用于选择与网络投影相关的设置。

设定	选项	说明
投影机关键词	开关	设置为开时启用安全密码以防止外人擅自访问投影机。您必须从使用 Epson iProjection 的计算机输入显示的随机关键词才能访问投影机和共享当前屏幕。
Epson iProjection	开关	设为开可使用 Epson iProjection。
SSID 显示	开关	设为开可在网络信息屏幕和主屏幕上显示 SSID。
显示 LAN 信息	文字和二维码 文字	设置投影机网络信息的显示格式。通过 Epson iProjection 读取二维码，然后通过网络将移动设备连接到投影机。
主持人密码	四位数字	作为使用 Epson iProjection 的主持人时，输入用于访问投影机的密码。(默认情况下未设置密码。)
中断显示关键词	开关	设置为开以在使用 Epson iProjection 访问投影机时在投影图像上显示投影机关键词。 在投影机关键词被设置为开时可用。
Screen Mirroring	开关	设置为开可启用 Screen Mirroring 功能。

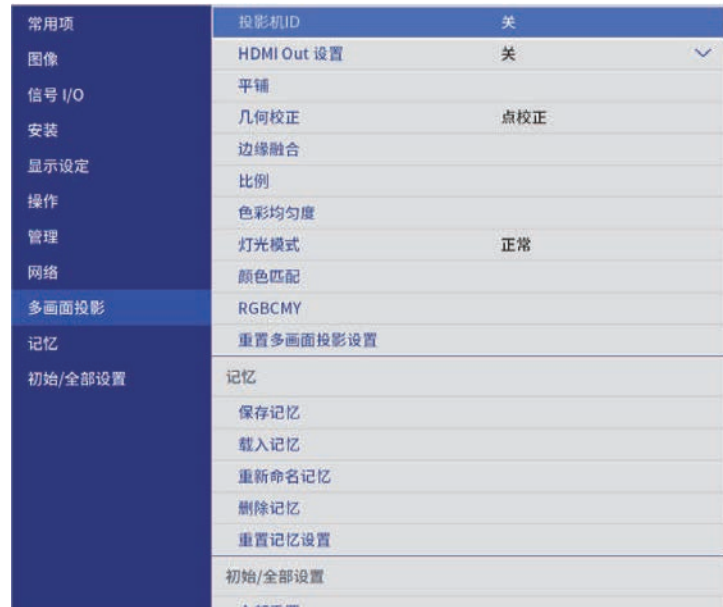
设定	选项	说明
中断连接	开关	设置为开允许其他用户中断图像投影。
调节参数	1 (良好) 2 3 4 (快速)	调节 Screen Mirroring 速度/质量。 1: 提高图像质量。 4: 加快处理速度。
HDMI Out 图像输出 (CB-L735U/CB-L730U/CB-L635SU/CB-L630SU/CB-L630U/CB-L630W/CB-L530U)	开关	设为开可向 HDMI Out 端口输出 Screen Mirroring 图像。HDCP 和 H.265 功能已禁用，无法使用这两个功能投影内容。要使用 HDCP 和 H.265 功能投影内容，请选择关。
Screen Mirroring 信息	开关	设为开可在从 Screen Mirroring 信号源投影时显示连接信息。
Message Broadcasting	开关	设为开可接收 Epson Projector Management 传送的信息。参阅 <i>Epson Projector Management 操作指南</i> 了解详情。 仅当在投影机投影机控制菜单中将 <b>Crestron Connected</b> 设为关时显示此设置。
屏幕共享	开关	设置为开可在网络投影机之间启用屏幕共享。
连接模式	开启关键词 关闭关键词	设置为关闭关键词可跳过对其他投影机的关键词验证，使您可以快速连接到这些投影机。

#### ► 相关链接

- "屏幕共享" [p.144](#)



通过多画面投影菜单上的设定，可以将多个投影机设置为投影单个统一图像。



设定	选项	说明
投影机ID	关 1 至 9	使用多个投影机时给投影机分配识别号。
HDMI Out 设置 (CB-L735U/CB-L730U/CB-L635SU/CB-L630SU/CB-L630U/CB-L630W/CB-L530U)	关 穿过	设为穿过最多允许 4 个通过 HDMI 电缆连接的投影机投影统一的图像。如果选择穿过，则仅可通过 HDMI1、HDMI2 或 HDBaseT 信号源投影图像。
投影机数量 (CB-L735U/CB-L730U/CB-L635SU/CB-L630SU/CB-L630U/CB-L630W/CB-L530U)	2到4	设置用于创建统一图像区域的投影机数量。仅当 <b>HDMI Out</b> 设置设为穿过时，才会显示此设定。

设定	选项	说明
顺序 (CB-L735U/CB-L730U/CB-L635SU/CB-L630SU/CB-L630U/CB-L630W/CB-L530U)	1到4	按数字顺序从左到右设置此投影机的位置。仅当 <b>HDMI Out</b> 设置设为穿过时，才会显示此设定。
平铺	布局 位置设置	设置 Split Screen 数目以及各个图像的位置。仅当 <b>HDMI Out</b> 设置设为关时，才会显示此设定。
几何校正	—	有关几何校正设定的详细信息，请参阅安装菜单表。
边缘融合	边缘融合 顶边 底边 左边 右边 线条指南 图样指南 指南颜色	融合多个图像之间的边界以形成无缝画面。
黑场调节	颜色调节 区域校正 重置	调整图像重叠区域内的黑色。仅当顶边、底边、左边或右边的融合设为开时，才会显示此设置。
比例	—	有关比例设定的详细信息，请参阅图像菜单表。
色彩均匀度	—	有关色彩均匀度设定的详细信息，请参阅管理菜单表。
灯光模式	—	有关灯光模式设定的详细信息，请参阅操作菜单表。
颜色匹配	调节级数 红 绿 蓝 亮度	校正各个投影图像的色彩和亮度差异。

设定	选项	说明
RGBCMY	—	有关 <b>RGBCMY</b> 设定的详细信息，请参阅 <b>图像菜单表</b> 。
重置多画面投影设置	—	将 <b>多画面投影菜单</b> 的所有调整值重置为默认设置。

## » 相关链接

- "使用多台投影机" [p.107](#)
- "投影机安装设定 - 安装菜单" [p.175](#)
- "图像质量设定 - 图像菜单" [p.171](#)
- "投影机管理员设置 - 管理菜单" [p.181](#)
- "投影机功能设定 - 操作菜单" [p.178](#)
- "融合图像边缘" [p.111](#)
- "调节黑场" [p.112](#)
- "连接相同型号的多个投影机" [p.33](#)

通过记忆菜单上的设定，可以管理投影机记忆中的图像质量设定保存和加载。



设定	选项	说明
保存记忆	记忆 1 到 10	将自定义设置集保存到记忆中。
载入记忆	记忆 1 到 10	加载已保存的记忆设置，然后将其应用于当前图像。
重新命名记忆	记忆 1 到 10	更改记忆设置的名称。
删除记忆	记忆 1 到 10	删除已保存的记忆。
重置记忆设置	—	重置所有已保存的记忆。

## » 相关链接

- "将设置保存到记忆中并使用保存的设置" [p.103](#)



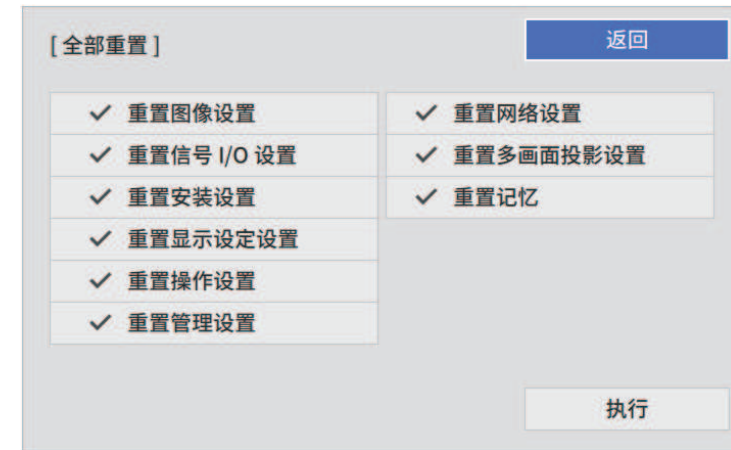
初始/全部设置菜单上的设置允许您将某些投影机设置重置为默认值，将投影机置于固件更新模式，以便更新固件。



设定	选项	说明
全部重置	—	允许您选择用于将设置重置为默认值的菜单。
固件更新	—	进入固件更新模式，并准备好使用USB-A 或Service端口更新固件。

## 全部重置选项

选择全部重置时，您会看到以下屏幕。



如果您不想重置特定菜单中的值，请取消选中该菜单名称旁边的复选框。在准备好重置设置值时，选择执行。

不可以重置以下设置：

- 数码变焦 (CB-L635SU/CB-L630SU)
- 图像位移 (CB-L635SU/CB-L630SU)
- **E-Zoom** (CB-L720U/CB-L520U)
- 语言

### ▶ 相关链接

- "更新固件" [p.205](#)

为一个投影机选择投影机的菜单设置后，您可以使用以下方法将设置复制到其他投影机，只要它们是相同型号。

- 使用 USB 闪存盘
- 使用USB电缆连接计算机和投影机
- 使用 Epson Projector Management

不能复制单个投影机特有的任何信息，例如灯光时数或状态。



- 在调整梯形失真校正等图像设定之前，执行批量设置。由于图像调整值也会复制到另一台投影机，在您执行批设置前执行的调整会被覆盖，您调整过的投影屏幕会改变。
- 当您在两台投影机之间复制菜单设定时，也会复制用户标识。请勿将您不想要在多个投影机之间共享的信息注册为用户标识。
- 如果不想复制以下设置，确保批设置范围已设置为限定设置：
  - 密码保护设置
  - 信号 I/O 菜单中的 EDID
  - 网络菜单设置
  - 管理 > 批设置范围

## ⚠ 注意

对由于停电、通信错误或其他问题造成的批量设定故障或相关维修成本，Epson 概不负责。

### » 相关链接

- "从 USB 闪存盘中传输设置" [p.194](#)
- "从计算机中传输设置" [p.195](#)

## 从 USB 闪存盘中传输设置

您可以使用 USB 闪存盘，将菜单设定从一个投影机复制到相同型号的另一台投影机。



USB 闪存盘必须使用 FAT 格式并且不包含任何安全功能。删除驱动器上的任何文件后再用于批量设定，否则设定无法正确保存。

- 1** 从投影机中断开电源线，检查所有投影机指示灯是否熄灭。
- 2** 将空的 USB 闪存盘直接连接到投影机的 USB-A 端口。
- 3** 按住遥控器或控制面板上的 [Esc] 按钮，然后将电源线连接到投影机。
- 4** 当投影机的所有指示灯亮起后，松开 [Esc] 按钮。  
指示灯开始闪烁，批量设定文件被写入 USB 闪存盘。写入完成后，投影机关闭。

## ⚠ 注意

正在写入文件时，请勿从投影机中断开电源线或 USB 闪存盘。如果电源线或 USB 闪存盘断开，投影机不会正确启动。

- 5** 移除 USB 闪存盘。



批设置文件的文件名是 PJCONFDATA.bin。如果需要更改文件名，请只使用字母数字字符在 PJCONFDATA 后添加文字。如果您更改文件名的 PJCONFDATA 部分，投影机将不能正确识别文件。

- 6** 将您想要从中复制设定的投影机的电源线断开，检查投影机的所有指示灯都已熄灭。
- 7** 将包含保存了批量设定文件的 USB 闪存盘连接到投影机的 USB-A 端口。
- 8** 按住遥控器或控制面板上的 [Menu] 按钮，然后将电源线连接到投影机。

- 9** 当投影机的所有指示灯亮起后，松开 [Menu] 按钮。  
当所有指示灯开始闪烁时，设置即被写入。写入完成后，投影机关闭。

## 注意

正在写入文件时，请勿从投影机中断开电源线或 USB 闪存盘。如果电源线或 USB 闪存盘断开，投影机不会正确启动。

- 10** 移除 USB 闪存盘。

## 从计算机中传输设置

通过用 USB 电缆连接计算机和投影机，您可以将菜单设定从一个投影机复制到相同型号的另一台投影机。



您可以在以下操作系统版本中使用此批设置方法：

- Windows 7 及更高版本
- OS X 10.11.x 及更高版本

- 1** 从投影机中断开电源线，检查所有投影机指示灯是否熄灭。
- 2** 将 USB 电缆连接到计算机的 USB 端口和投影机的 Service 端口。
- 3** 按住遥控器或控制面板上的 [Esc] 按钮，然后将电源线连接到投影机。
- 4** 当投影机的所有指示灯亮起后，松开 [Esc] 按钮。  
计算机会将投影机识别为移动磁盘。
- 5** 打开移动磁盘图标或文件夹，将批量设定文件保存到计算机。



批设置文件的文件名是 PJCONFDATA.bin。如果需要更改文件名，请只使用字母数字字符在 PJCONFDATA 后添加文字。如果您更改文件名的 PJCONFDATA 部分，投影机将不能正确识别文件。

- 6** 弹出 USB 设备 (Windows) 或将活动磁盘图标拖到垃圾桶 (Mac)。
- 7** 断开 USB 电缆。  
投影机关闭。
- 8** 将您想要从中复制设定的投影机的电源线断开，检查投影机的所有指示灯都已熄灭。
- 9** 将 USB 电缆连接到计算机的 USB 端口和投影机的 Service 端口。
- 10** 按住遥控器或控制面板上的 [Menu] 按钮，然后将电源线连接到投影机。
- 11** 当投影机的所有指示灯亮起后，松开 [Menu] 按钮。  
计算机会将投影机识别为移动磁盘。
- 12** 将您保存到计算机的批量设定文件 (PJCONFDATA.bin) 复制到移动磁盘的顶层文件夹。



不要将批量设定文件以外的任何文件或文件夹复制到移动磁盘。

- 13** 弹出 USB 设备 (Windows) 或将活动磁盘图标拖到垃圾桶 (Mac)。
- 14** 断开 USB 电缆。  
当所有指示灯开始闪烁时，设置即被写入。写入完成后，投影机关闭。

## 注意

正在写入文件时，请勿从投影机中断开电源线。如果电源线断开，投影机不会正确启动。

### » 相关链接

- "批设置错误通知" [p.196](#)

## 批设置错误通知

如果在批设置操作时发生错误，投影机指示灯会通知您。检查投影机的指示灯，然后按照此处表格中的说明执行。

指示灯状态	问题和解决方案
<ul style="list-style-type: none"><li>• 激光: 橙色 - 快速闪烁</li><li>• 温度: 橙色 - 快速闪烁</li></ul>	批量设定文件可能已损坏，或 USB 闪存盘不正常断开。 断开 USB 闪存盘，拔下后重新插入投影机电源线，然后重试。
<ul style="list-style-type: none"><li>• 电源: 蓝色 - 快速闪烁</li><li>• 状态: 蓝色 - 快速闪烁</li><li>• 激光: 橙色 - 快速闪烁</li><li>• 温度: 橙色 - 快速闪烁</li></ul>	写入设置可能已失败，或投影机固件中出错。 停止使用投影机，从电源插座中拔下电源插头。联系 Epson 寻求帮助。

# 投影机维护

请按照以下各章节的说明维护投影机。

## ▶ 相关链接

- "投影机维护" [p.198](#)
- "清洁镜头" [p.199](#)
- "清洁投影机外壳" [p.200](#)
- "防尘滤网和通风口维护" [p.201](#)
- "更新固件" [p.205](#)

可能需要定期清洁投影机的镜头，并清洁防尘滤网和通风孔，以防止投影机由于通风受阻而过热。

您可以更换的部件只有防尘滤网和遥控器电池。如果任何其他部件需要更换，请联系 Epson 或授权 Epson 服务商。

## 警告

在清洁投影机任何部分之前，请将其关闭并拔下电源线插头。切勿打开投影机任何盖，除非本手册中特别说明。投影机内的高压可能会造成严重人身伤害。

定期或在发现表面有灰尘或污渍时清洁投影机的镜头。

- 要清除灰尘或污渍，请用洁净干燥的镜头清洁纸轻轻擦拭镜头。
- 如果镜头有灰，请使用吹风机吹掉灰尘，然后擦拭镜头。

## 警告

- 在清洁镜头前，请关闭投影机并拔下电源线插头。
- 请勿使用任何可燃气雾（如除尘剂）吹扫灰尘。投影机产生的高温可能会引起火灾。

## 注意

- 请勿在关闭投影机后立即擦拭镜头。这样可能会损坏镜头。
- 请勿使用任何刺激性材料清洁镜头，请勿撞击镜头，以免造成损坏。

在清洁投影机外壳前，请关闭投影机并拔下电源线插头。

- 要清除灰尘或污渍，请使用一块柔软、不起球的干布。
- 要清除顽固污渍，请使用一块软布蘸水或少许肥皂。请勿对投影机直接喷射液体。

### **注意**

请勿使用蜡、酒精、苯、涂料稀释剂或其他化学剂清洁投影机外壳。以免对外壳造成损坏。请勿使用压缩空气，否则会残留易燃气体。



定期对过滤器进行维护对于投影机保养非常重要。当显示信息提示您投影机内的温度很高时，请清洁防尘滤网。建议至少每 20,000 小时对这些部件清洗一次。如果在灰尘特别多的环境中使用投影机，请提高清洗频率。(假定投影机用于空中悬浮微粒小于 0.04 到 0.2 mg/m<sup>3</sup> 的大气环境中。)

## 注意

如果没有进行定期维护，在 Epson 投影机内的温度升到很高时，它会通知您。请勿等到出现此警告信息才进行投影机过滤器维护，因为长时间暴露于高温会缩短投影机使用寿命。

## 相关链接

- "清洁防尘滤网和进风口" p.201
- "更换防尘滤网" p.203

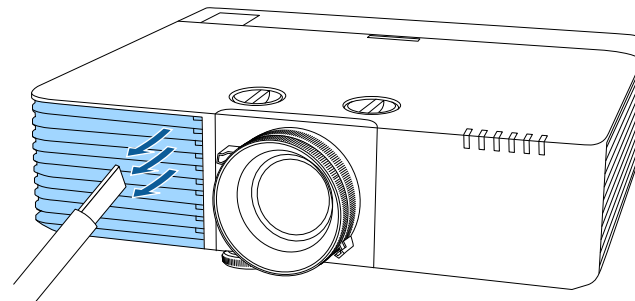
## 清洁防尘滤网和进风口

请在以下情况下清洁投影机的防尘滤网：

- 过滤器或通气孔上灰尘多。
- 看到提醒您清洁的信息。
- 投影机的过滤器指示灯闪烁橙色。

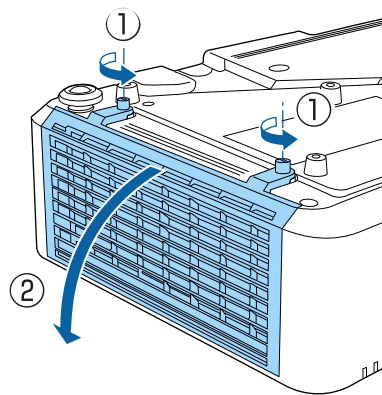
**1** 关闭投影机并拔下电源线插头。

**2** 使用真空吸尘器或刷子仔细清理灰尘。

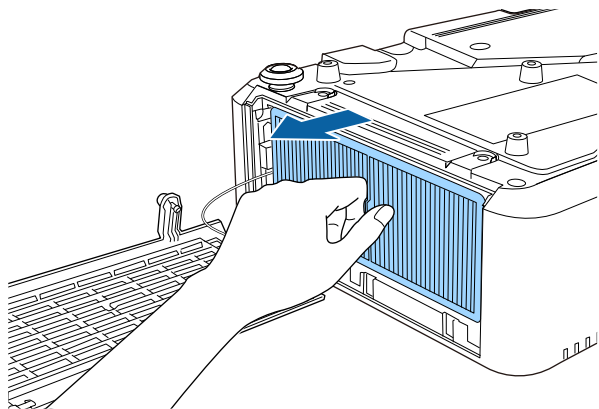


**3** 将投影机翻过来放。

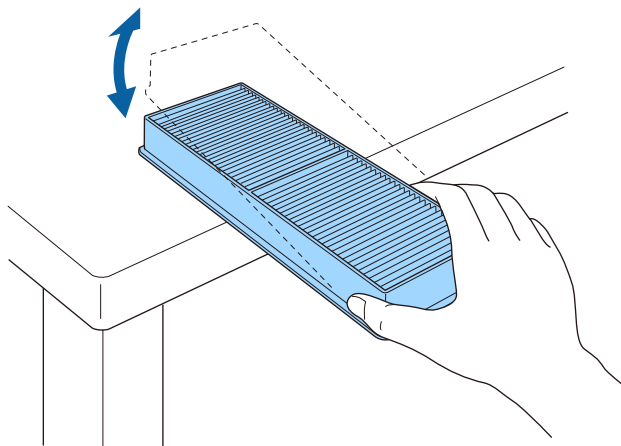
**4** 松开螺丝并打开防尘滤网盖。



**5** 将防尘滤网从投影机中取出。



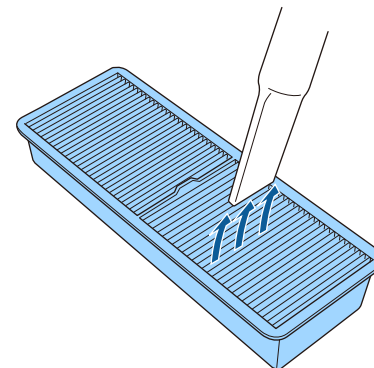
**6** 拍击防尘滤网各面 4 到 5 次以抖掉灰尘。



**注意**

拍击防尘滤网时请勿过度用力，以免造成破裂或无法使用。

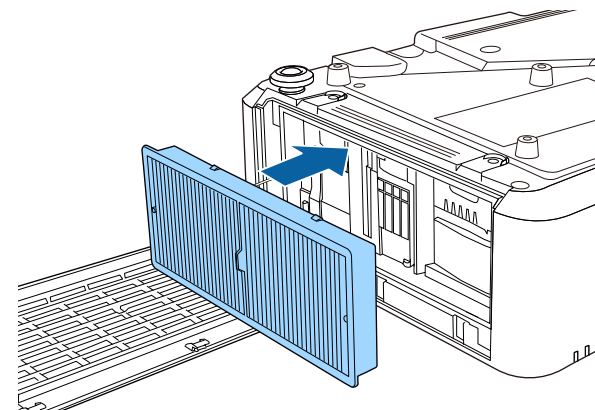
**7** 用真空清洁器擦拭防尘滤网前面（带标签的一面）以清除剩余灰尘。



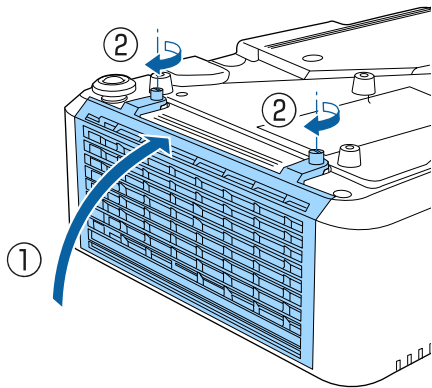
**注意**

- 请勿将防尘滤网浸入水中或使用任何洗涤剂或溶剂清洁它。
- 请勿使用压缩空气。这样会残留易燃气体，或使灰尘和碎屑进入到投影机的光学零件或其他敏感区域。

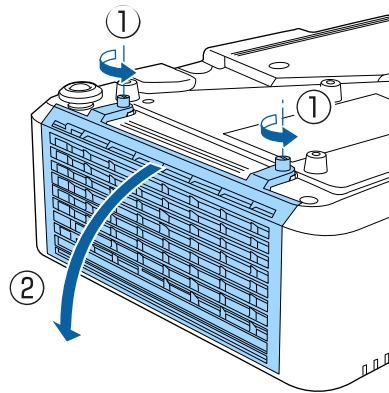
**8** 如图所示，将防尘滤网放入投影机中。



**9** 关闭防尘滤网盖并拧紧螺丝。



**3** 松开螺丝并打开防尘滤网盖。



## 更换防尘滤网

在以下情况下需要更换防尘滤网：

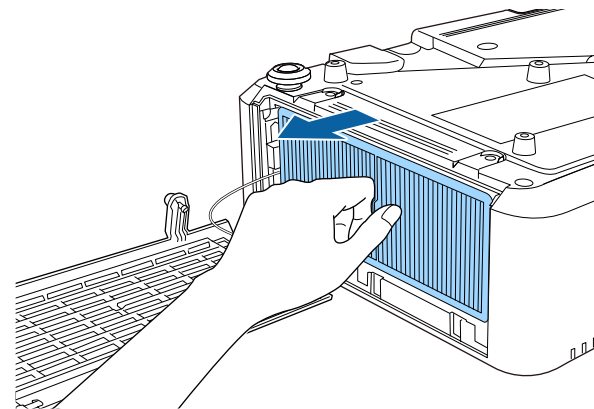
- 清洁防尘滤网后，还会看到信息显示，提示您清洁或更换防尘滤网。
- 清洁防尘滤网后，投影机的过滤器指示灯闪烁橙色。
- 防尘滤网已磨损或损坏。

您可以在投影机装在吊顶或放在桌面时更换防尘滤网。

**1** 关闭投影机并拔下电源线插头。

**2** 将投影机翻过来放。

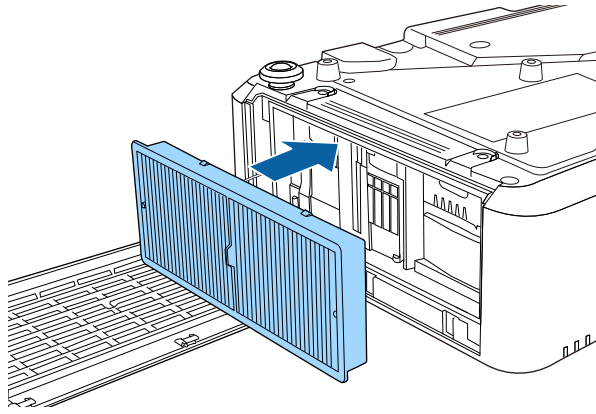
**4** 将防尘滤网从投影机中取出。



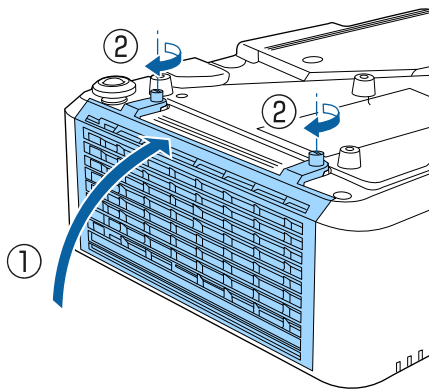
按照当地规定处理用过的防尘滤网。

- 过滤器框架：聚丙烯
- 过滤器：聚丙烯

**5** 如图所示，将新防尘滤网放入投影机中。



**6** 关闭防尘滤网盖并拧紧螺丝。



在投影机的初始/全部设置菜单中选择固件更新选项后，投影机会进入固件更新模式，准备通过 USB-A 或Service端口执行固件更新。

#### ▶ 相关链接

- "使用USB存储设备更新固件" p.205
- "使用计算机和USB电缆更新固件" p.206

## 使用USB存储设备更新固件

可使用USB存储设备更新投影机固件。



将由客户负责更新固件。如果电源故障或通信问题等导致固件更新失败，将收取必要的维修费。

- 1 请从Epson网站下载投影机固件文件。
- 2 将下载的固件文件复制到USB存储设备的根文件夹（层级最高的文件夹）。



- USB存储设备必须采用FAT格式进行格式化。
- 请勿向USB存储设备复制任何其它文件。
- 请勿更改固件的文件名。如果更改文件名，固件更新将不会启动。
- 检查您复制的固件文件是否适用于您的投影机型号。如果固件文件不正确，固件更新将不会启动。

- 3 将USB存储设备连接到投影机的USB-A端口。



将USB存储设备直接连接到投影机。如果USB存储设备通过USB集线器连接，则可能无法正确应用固件更新。

- 4 按[Menu]按钮并选择初始/全部设置菜单，然后按[Enter]键。



- 5 选择固件更新，然后按[Enter]键。
- 6 选择是启动固件更新。



- 正在更新固件时，请勿从投影机中断开电源线。如果电源线断开，投影机不会正确启动。
- 正在更新固件时，请勿将USB存储设备与投影机断开连接。如果USB存储设备断开连接，则可能无法正确应用固件更新。

投影机的所有指示灯会开始闪烁，固件更新开始。更新正常完成后，投影机会进入待机状态（只有电源指示灯呈蓝色亮起状态）。如果投影机操作菜单中的直接开机设为开，投影机会再次开机。

更新完成后，请检查投影机管理菜单中的信息显示菜单，确保版本信息已更新为正确的固件版本。



如果所有指示灯均快速闪烁，说明固件更新可能失败。断开投影机的电源线连接，然后将电源线重新连接到投影机。如果重新连接电源线后指示灯仍继续闪烁，请将电源插头从电气插座中拔下，然后联系Epson。

## 使用计算机和USB电缆更新固件

可使用计算机和USB电缆更新投影机固件。



- 将由客户负责更新固件。如果电源故障或通信问题等导致固件更新失败，将收取必要的维修费。
- 您的计算机必须运行下面一种操作系统才能更新固件。
  - Windows 8.1 (32 和 64 位)
  - Windows 10 (32 和 64 位)
  - macOS 10.13.x (64 位)
  - macOS 10.14.x (64 位)
  - macOS 10.15.x (64 位)

**1** 请从Epson网站下载投影机固件文件。



- 请勿更改固件的文件名。如果更改文件名，固件更新将不会启动。
- 检查您复制的固件文件是否适用于您的投影机型号。如果固件文件不正确，固件更新将不会启动。

**2** 将 USB 电缆连接到计算机的 USB 端口和投影机的 Service 端口。

**3** 按[Menu]按钮并选择初始/全部设置菜单，然后按[Enter]键。



**4** 选择固件更新，然后按[Enter]键。

**5** 选择是启动固件更新。



正在更新固件时，请勿从投影机中断开电源线。如果电源线断开，投影机不会正确启动。

投影机的所有指示灯会亮起，投影机进入固件更新模式。计算机会将投影机识别为移动磁盘。

**6** 在计算机中，将固件文件下载到可移动磁盘的根文件夹（层级最高的文件夹）。



- 请勿向可移动磁盘复制任何其它文件或文件夹。否则，这些文件或文件夹可能丢失。
- 如果USB电缆或电源线在固件文件复制到可移动磁盘前断开连接，投影机将自动关机。如果发生这种情况，请再次执行相应操作步骤。

**7** 执行这些步骤将USB设备从计算机中安全移除，并断开USB电缆与投影机的连接。

投影机的所有指示灯会开始闪烁，固件更新开始。更新正常完成后，投影机将进入待机状态（只有电源指示灯呈蓝色亮起状态）。如果投影机操作菜单中的直接开机设为开，投影机将再次开机。

更新完成后，请检查投影机管理菜单中的信息显示菜单，确保版本信息已更新为正确的固件版本。



- 如果所有指示灯均快速闪烁，说明固件更新可能失败。断开投影机的电源线连接，然后将电源线重新连接到投影机。如果重新连接电源线后指示灯仍继续闪烁，请将电源插头从电气插座中拔下，然后联系Epson。
- 如果更新模式下20分钟内未执行任何操作，投影机将自动关机。如果发生这种情况，请再次执行相应操作步骤。

# 解决问题

如果您在使用投影机时有任何问题，请检查这些部分的解决方案。

## ▶ 相关链接

- ["投影问题" p.209](#)
- ["投影机指示灯状态" p.210](#)
- ["查看状态显示" p.213](#)
- ["解决图像或声音问题" p.216](#)
- ["解决投影机或遥控器操作问题" p.221](#)
- ["解决网络问题" p.223](#)
- ["内容回放模式下问题的解决方案" p.226](#)
- ["HDMI 连接不起作用时的解决方案" p.227](#)



如果投影机工作不正常，请关闭它后拔下电源插头，然后插回后再重新开启。

如果这不能解决问题，请检查以下各项：

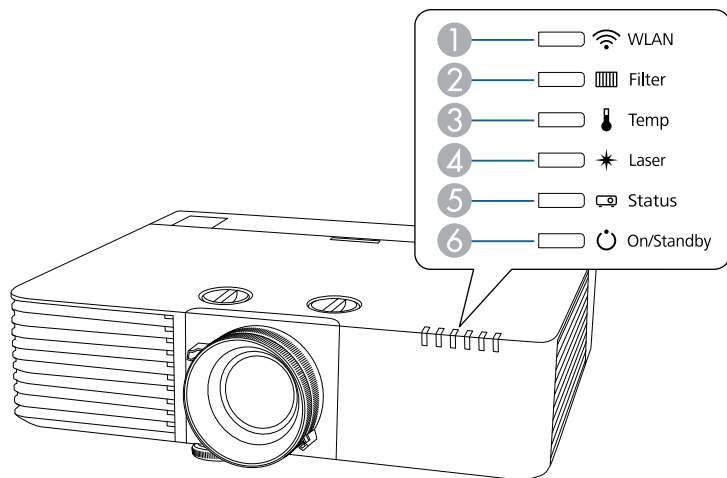
- 投影机上的指示灯可能指示问题。
- 本手册中的解决方案可以帮助您解决许多问题。

如果这些解决方案都不管用，请联系 Epson 寻求技术支持。

投影机上的指示灯指示投影机状态，在发生问题时会让您知道。请检查指示灯的状态和颜色，然后参阅此表格寻求解决方案。



- 如果指示灯显示的图样未在上表中列出，请关闭投影机，拔下电源插头，联系 Epson 寻求帮助。
- 当在投影机操作菜单中指示灯被设为关，在正常操作条件下，所有指示灯都不亮。




- ① WLAN (无线 LAN) 指示灯
- ② 过滤器指示灯
- ③ 温度指示灯
- ④ 激光指示灯
- ⑤ 状态指示灯
- ⑥ 开机/待机 (电源) 指示灯

## 投影机状态

指示灯和状态	问题和解决方案
电源：亮起蓝色 状态：亮起蓝色 激光：关 温度：关 过滤器：关	正常操作。
电源：亮起蓝色 状态：闪烁蓝色 激光：关 温度：关 过滤器：关	暖机、关闭或冷却。 暖机时，请等候约 30 秒让图像出现。 所有按钮在暖机、关闭和冷却过程中禁用。
电源：亮起蓝色 状态：关 激光：关 温度：关 过滤器：关	待机、睡眠模式或监视中。 按电源按钮时，投影开始。
电源：闪烁蓝色 状态：关 激光：关 温度：关 过滤器：关	准备监控或快速启动模式。所有功能禁用。
电源：指示灯状态变化。 状态：闪烁蓝色 激光：闪烁橙色 温度：指示灯状态变化 过滤器：指示灯状态变化。	刷新模式进行中。 ☛ 管理 > 刷新模式

指示灯和状态	问题和解决方案
电源：闪烁蓝色 状态：指示灯状态变化 激光：指示灯状态变化 温度：闪烁橙色 过滤器：指示灯状态变化。	投影机温度太高。 <ul style="list-style-type: none"> <li>请确保通风口和防尘滤网没有被灰尘堵塞或被旁边的物品堵住。</li> <li>清洁或更换防尘滤网。</li> <li>确保环境温度不太热。</li> </ul>
电源：关 状态：闪烁蓝色 激光：关 温度：亮起橙色 过滤器：关	投影机过热且已关闭。让其保持关闭，冷却五分钟。 <ul style="list-style-type: none"> <li>请确保通风口和防尘滤网没有被灰尘堵塞或被旁边的物品堵住。</li> <li>确保环境温度不太热。</li> <li>清洁或更换防尘滤网。</li> <li>如果在高海拔地区操作投影机，请在投影机的安装菜单中将<b>高海拔模式</b>设为开。</li> <li>如果问题仍然存在，请拔下投影机电源插头，联系 Epson 寻求帮助。</li> </ul>
电源：闪烁蓝色 状态：指示灯状态变化 激光：闪烁橙色 温度：指示灯状态变化 过滤器：指示灯状态变化。	激光警告。 关闭投影机，拔下电源插头，联系 Epson 寻求帮助。
电源：关 状态：闪烁蓝色 激光：亮起橙色 温度：关 过滤器：关	激光有问题。 关闭投影机，拔下电源插头，联系 Epson 寻求帮助。
电源：关 状态：闪烁蓝色 激光：关 温度：闪烁橙色 过滤器：关	风扇或传感器有问题。 关闭投影机，拔下电源插头，联系 Epson 寻求帮助。

指示灯和状态	问题和解决方案
电源：关 状态：闪烁蓝色 激光：闪烁橙色 温度：关 过滤器：关	内部投影机错误。 关闭投影机，拔下电源插头，联系 Epson 寻求帮助。
电源：指示灯状态变化。 状态：指示灯状态变化 激光：指示灯状态变化 温度：指示灯状态变化 过滤器：闪烁橙色	需要清洁防尘滤网。
电源：闪烁蓝色 状态：指示灯状态变化 激光：指示灯状态变化 温度：指示灯状态变化 过滤器：亮起橙色	通过防尘滤网的气流较少。 <ul style="list-style-type: none"> <li>请确保通风口和防尘滤网没有被灰尘堵塞或被旁边的物品堵住。</li> <li>清洁或更换防尘滤网。</li> <li>如果问题仍然存在，请拔下投影机电源插头，联系 Epson 寻求帮助。</li> </ul>
电源：关 状态：闪烁蓝色 激光：关 温度：关 过滤器：亮起橙色	通过投影机的气流较少。 <ul style="list-style-type: none"> <li>请确保通风口和防尘滤网没有被灰尘堵塞或被旁边的物品堵住。</li> <li>清洁或更换防尘滤网。</li> <li>如果问题仍然存在，请拔下投影机电源插头，联系 Epson 寻求帮助。</li> </ul>
电源：指示灯状态变化。 状态：指示灯状态变化 激光：闪烁橙色 温度：指示灯状态变化 过滤器：指示灯状态变化	投影机无法保持恒定模式，此设定被禁用。  操作 > 灯光亮度控制 > 保持亮度

## 无线 LAN 状态

无线 LAN 指示灯状态	问题和解决方案
亮起蓝色	无线 LAN 可用或投影机在简单接入点模式下运行。
快速闪烁蓝色	正在连接到具有基础架构模式的设备。
缓慢闪烁蓝色	发生错误。关闭投影机，然后再打开。
关	无线 LAN 不可用。请确保无线 LAN 设置是正确的。

### » 相关链接

- "投影机管理员设置 - 管理菜单" [p.181](#)
- "清洁防尘滤网和进风口" [p.201](#)
- "更换防尘滤网" [p.203](#)

可通过状态显示监视投影机状态并查看错误信息。

- 1 打开投影机。
- 2 按控制面板或遥控器上的 [Menu] 按钮。
- 3 选择管理设定，然后按 [Enter]。



- 4 选择显示设定日志，然后按 [Enter] 键。
- 5 选择显示状态，然后按 [Enter] 键。
- 6 按左右箭头按钮查看不同类别的信息。
  - **Status Information**: 投影机的工作状态
  - **Source**: 输入信号信息
  - **Signal Information**: 输入数值信号信息

- **Network Wired**: 有线 LAN 设置
- **Network Wireless**: 无线 LAN 设置
- **Maintenance**: 投影机 and 光源的运行时数
- **Version**: 投影机固件版本

#### ► 相关链接

- "投影机状态显示消息" p.213

## 投影机状态显示消息

通过状态显示上的类别，可查看有关投影机及其操作的信息。



状态消息仅以英语提供。

### Status Information 类别

信息	说明
System	请参阅 <b>System</b> 状态信息表。
Source	显示当前使用的信号源。
On-ScreenDisplay	显示屏幕显示的设置。此设置关闭时，菜单或消息不会显示在投影图像上。
A/V Mute	选择 A/V Mute 状态。
Intake Air Temp	显示进风口温度。
Internal Temp Lv	显示投影机的内部温度。
Laser Status	显示光源的工作状态。

### Source 类别

信息	说明
Source	显示当前使用的信号源。

信息	说明
Resolution	显示当前输入信号的分辨率。
Color Space	显示当前输入信号的色彩空间。
H-Frequency	显示当前输入信号的水平频率。
V-Frequency	显示当前输入信号的垂直频率。
Sync Polarity	显示同步极性。
Sync Mode	显示同步类型。
Detected Mode	显示检测到的当前输入信号的模式。
Video Range	显示投影机的视频水平。

### Signal Information类别

信息	说明
5V Detect	显示 5V 信号的检测结果。
TMD5 Clock	显示当前输入信号的 TMD5 频率。
H-Frequency	显示当前输入信号的水平频率。
V-Frequency	显示当前输入信号的垂直频率。
Stable Time	显示自确定输入信号源以来的工作时数。
HDCP Status	显示 HDCP 状态。
HDCP Ver	显示 HDCP 版本。
AVI VIC	显示当前输入信号的 VIC 信息 (AVI)。
AVI Checksum	显示 AVI 的校验和结果。
AVI Sampling Str	显示 AVI 的颜色取样。
Signal Mode	显示信号模式。
HDBaseT Level	显示来自 HDBaseT 端口的图像信号信息。

### Network Wired 类别

信息	说明
Projector Name	显示在连接到网络时用于标识投影机的名称。

信息	说明
Connection Mode	显示 LAN 的连接路径。
DHCP	显示 DHCP 设置。
IP Display	显示 IP 地址显示设置。
IP Address	显示 IP 地址。
MAC Address	显示 MAC 地址。

### Network Wireless 类别

信息	说明
Projector Name	显示在连接到网络时用于标识投影机的名称。
Connection Mode	显示通过无线 LAN 连接投影机和计算机时使用的连接模式。
SSID	显示 SSID。
DHCP	显示 DHCP 设置。
IP Display	显示 IP 地址显示设置。
IP Address	显示 IP 地址。
MAC Address	显示 MAC 地址。
Security	显示安全设置。
Antenna Level	显示 Wi-Fi 的信号强度状态。

### Maintenance 类别

信息	说明
Operation Time	显示投影机的总工作时间。
Laser Op. Time	显示各个灯光模式设置的激光工作时间。

### Version 类别

信息	说明
Serial No.	显示投影机的序列号。
Main	显示投影机固件版本信息。
HDBaseT	

### System 状态信息

状态	说明
OK	投影机处于正常工作模式。
Warm-up	投影机正在预热。
Standby	投影机处于待机模式。
Cool Down	投影机正在冷却。
Temp Error	出现了高温异常。
Fan Error	出现了风扇异常。
Sensor Error	出现了感应器异常。
Power Error	出现了电源异常。
Internal Error	出现了内部异常。
Airflow Error	出现了防尘滤网气流错误。
Temp Warning	出现了高温警告。
Internal Warning	出现了关于内部系统的警告。
Airflow Decline	出现了气流量低异常。
Power Warning	出现了电源警告。
Clean Filter	出现了清洁防尘滤网通知；请清洗防尘滤网。
Laser Error	出现了激光异常。
Laser Warning	出现了激光警告。
Temp Error FE	由于激光温度过高而出现激光异常。
Temp Warning FE	由于激光温度过高而出现激光警告。

您投影图像或声音有任何问题，请检查这些部分的解决方案。

#### ▶ 相关链接

- "不显示图像时的解决方案" [p.216](#)
- "显示“无信号”信息时的解决方案" [p.216](#)
- "显示“不支持”信息时的解决方案" [p.217](#)
- "仅显示部分图像时的解决方案" [p.217](#)
- "图像不是矩形时的解决方案" [p.218](#)
- "图像包含噪音或静态画面时的解决方案" [p.218](#)
- "图像模糊时的解决方案" [p.218](#)
- "图像亮度或颜色不正确时的解决方案" [p.219](#)
- "余像保留在投影图像上时的解决方案" [p.219](#)
- "声音问题的解决方案" [p.219](#)
- "图像文件名在 PC Free 中显示不正确的解决方案" [p.220](#)
- "无法使用 PC Free 功能投影图像时的解决方法" [p.220](#)

## 不显示图像时的解决方案

如果不显示图像请尝试以下解决方案：

- 按投影机或遥控器上的 [A/V Mute] 按钮查看图像是否暂时关闭。
- 确保所有必要的电缆已牢牢连接，并且投影机和所连视频源的电源均已打开。
- 按投影机的电源按钮将其从待机或睡眠模式唤醒。另外，检查所连的计算机是否处于睡眠模式或显示空白屏幕保护程序。
- 如果按控制面板按钮时投影机没有反应，按钮可能由于安全原因被锁定。请在投影机管理菜单的操作面板锁定设定中解锁按钮，或使用遥控器打开投影机。
- 如果在按下投影机上的任何按钮时投影机没有响应，则可能是投影机内部出错。联系 Epson 寻求帮助。
- 要投影与 Computer2/Monitor Out 端口相连的图像信号源，请在投影机的信号 I/O 菜单中，将监视器输出端口设定设为计算机 2。
- 调节投影机图像菜单中的亮度设定，以改善个别图像颜色。
- 调节投影机灯光的亮度。  
☛ 操作 > 灯光亮度控制

- 确保投影机显示设定菜单中的信息设定设为开。
- 投影机可能无法投影您在计算机上播放的具有版权的视频。有关详情，请参阅计算机随附的手册。
- 对于使用 Windows Media Center 投影的图像，请从全屏模式减少画面大小。
- 对于从使用 Windows DirectX 的应用程序中投影的图像，请关闭 DirectX 功能。

#### ▶ 相关链接

- "投影机管理员设置 - 管理菜单" [p.181](#)
- "输入信号设置 - 信号 I/O 菜单" [p.173](#)
- "图像质量设定 - 图像菜单" [p.171](#)
- "投影机功能设定 - 操作菜单" [p.178](#)
- "投影机显示设定 - 显示设定菜单" [p.177](#)
- "解锁投影机的按钮" [p.121](#)

## 显示“无信号”信息时的解决方案

如果显示“无信号”信息，请尝试以下解决方案：

- 按 [Source Search] 按钮，等几秒待图像显示。
- 如果必要，打开所连的计算机或视频源，然后按播放开始演示。
- 检查投影所需的所有电缆已牢固连接。
- 如果您从便携式电脑投影，请确保它被设为在外部监视器上的显示。
- 如果必要，关闭投影机和所连的计算机或视频源，然后再重新打开。
- 如果从 HDMI 源投影，请换上短一些的 HDMI 电缆。

#### ▶ 相关链接

- "从 Windows 便携式电脑显示" [p.216](#)
- "从 Mac 便携式电脑显示" [p.217](#)

## 从 Windows 便携式电脑显示

如果在从便携式电脑投影时显示“无信号”信息，则需要将便携式电脑设置为在外部监视器上的显示。



- 1 按住 Windows 键，并同时按键盘上的 **P**，然后单击重复。
- 2 如果便携式电脑和投影机没有显示相同图像，请检查 Windows 显示实用程序，确保外部监视器端口被启用，扩展台式电脑模式被禁用。
- 3 如果必要，检查您的视频卡设定，将多显示选项设定为**镜像**或**重复**。

### 从 Mac 便携式电脑显示

如果在从 Mac 便携式电脑投影时显示“无信号”信息，则需要针对镜像显示设置便携式电脑。（请参阅便携式电脑手册了解详情。）

- 1 打开系统首选项实用程序并选择显示。
- 2 如果必要，选择显示或彩色 LCD 选项。
- 3 单击安排或排列选项卡。
- 4 选择镜像显示。

### 显示“不支持”信息时的解决方案

如果显示“不支持”信息，请尝试以下解决方案：

- 请确保已在投影机的信号 I/O 菜单中选择正确的输入信号。
- 请确保计算机的显示分辨率没有超过投影机的分辨率和频率限制。如果必要，为计算机选择不同的显示分辨率。
- 如果从 HDMI 信号源进行投影，请更改投影机信号 I/O 菜单中的 **HDMI IN EQ 电平**。更改设置后，可能需要重新启动投影机。按照屏幕说明操作。
- 如果您使用微型媒体流设备进行投影，请在信号 I/O 菜单中将 **HDMI IN EQ 电平** 设置设为自动。如果出现问题，请更改设置。

#### » 相关链接

- “输入信号设置 - 信号 I/O 菜单” p.173
- “支持的监视器显示分辨率” p.236

### 仅显示部分图像时的解决方案

如果仅显示部分计算机图像，请尝试以下解决方案：

- 如果您使用 VGA 计算机线缆从计算机投影，按遥控器上的 [Auto] 按钮可优化图像信号。
- 确保在安装菜单中为所用屏幕选择正确的**屏幕类型**设定。如果图像边缘和投影的屏幕框之间有空白，请调节图像的位置。
- 确保已在投影机图像菜单中关闭比例设定。
- 尝试使用投影机的图像菜单中的位置设定调整图像位置。
  - ☛ 图像 > 模拟信号调节 > 显示位置如果在投影机安装菜单中使用**数码变焦**设置调节图像大小，则应执行**图像位移**调节图像位置 (CB-L635SU/CB-L630SU)。
  - ☛ 安装 > 数码变焦 > 图像位移
- 尝试使用屏幕位置设定调节图像位置。
  - ☛ 安装 > 屏幕类型 > 屏幕位置
- 按遥控器上的 [Aspect] 按钮选择不同的图像长宽比。
- 根据所连设备的信号，更改投影机图像菜单中的**输入分辨率**设定。
- 更改投影机安装菜单中的空白设定，以便按预期显示图像。
- 如果您使用 [E-Zoom] 按钮放大或缩小图像，请按 [Esc] 按钮，直至投影机恢复完全显示 (CB-L735U/CB-L730U/CB-L635SU/CB-L630SU/CB-L630U/CB-L630W/CB-L530U)。
- 如果您使用 [E-Zoom] 按钮放大或缩小图像，请按 [Default] 按钮恢复原图像尺寸 (CB-L720U/CB-L520U)。
- 检查计算机显示设定，禁用双显示并设定投影机限制范围内的分辨率。
- 检查分配给您演示文件的分辨率，查看它们是否针对不同的分辨率创建。
- 在内容回放模式下投影时，请务必使用合适的**重叠效果**设置。

### ☛ 操作 > 内容回放 > 重叠效果

- 确保您在投影机的安装菜单中选择正确的投影模式设定。

### ▶▶ 相关链接

- "投影机安装设定 - 安装菜单" [p.175](#)
- "图像质量设定 - 图像菜单" [p.171](#)
- "支持的监视器显示分辨率" [p.236](#)
- "使用屏幕位置调节图像位置" [p.47](#)
- "将效果添加到投影图像" [p.93](#)

## 图像不是矩形时的解决方案

如果投影图像不是均匀的矩形，请尝试以下解决方案：

- 将投影机放置在屏幕中心正前方，如果可能，以正方形面对它。
- 调节水平/垂直梯形校正设定以校正图像形状。
  - ☛ 安装 > 几何校正 > 水平/垂直梯形校正
- 调节 Quick Corner 设定以校正图像形状。
  - ☛ 安装 > 几何校正 > Quick Corner
- 调节弧形校正设置以校正曲面上投影的图像形状。
  - ☛ 安装 > 几何校正 > 弧形校正
- 调整点校正设定，以校正部分位置出现的轻微失真。
  - ☛ 安装 > 几何校正 > 点校正

### ▶▶ 相关链接

- "使用水平/垂直梯形校正对图像形状进行校正" [p.54](#)
- "用 Quick Corner 校正图像形状" [p.56](#)
- "用弧形校正对图像形状进行校正" [p.58](#)
- "使用点校正对图像形状进行校正" [p.60](#)

## 图像包含噪音或静态画面时的解决方案

如果投影图像包含电子干扰（噪音）或静态画面，请尝试以下解决方案：

- 检查用于将计算机或视频源连接到投影机的电缆。它们应：

- 与电源线分开以防止干扰
- 两端均已牢固连接
- 没有连接延长电缆

- 调节投影机图像菜单中的降噪、MPEG 降噪和倍频转换设定。

### ☛ 图像 > 图像增强 > 降噪

### ☛ 图像 > 图像增强 > MPEG 降噪

### ☛ 图像 > 图像增强 > 倍频转换

- 在投影机的图像菜单中将输入分辨率设定设为自动。
- 选择与投影机兼容的计算机视频分辨率和刷新频率。
- 如果您使用 VGA 计算机线缆从计算机投影，按遥控器上的 [Auto] 按钮可自动调节跟踪和同步。如果图像调节不正确，请手动调节投影机图像菜单中的跟踪和同步。
  - ☛ 图像 > 模拟信号调节 > 跟踪
  - ☛ 图像 > 模拟信号调节 > 同步
- 如果您使用投影机控制调节了图像形状，请尝试投影机图像菜单中的清晰度设定以提高图像质量。
- 如果您连接延长电源电缆，请尝试在不使用它的情况下投影，查看是否有信号干扰。
- 如果可用于您的图像源，请确保您在投影机的信号 I/O 菜单中选择正确的信号格式或 EDID 设定。

### ▶▶ 相关链接

- "图像质量设定 - 图像菜单" [p.171](#)
- "支持的监视器显示分辨率" [p.236](#)
- "输入信号设置 - 信号 I/O 菜单" [p.173](#)

## 图像模糊时的解决方案

如果投影图像模糊，请尝试以下解决方案：

- 显示测试图样，并使用该图样用聚焦环调节图像聚焦。
- 使投影机离屏幕足够近。
- 放置投影机时使梯形校正调节角度不太宽，以便不会使图像失真。

- 清洁投影机镜头。



为避免投影机从低温环境到高温环境时镜头出现结露，请让投影机升温到室温情况下再使用。

- 调节投影机**图像**菜单中的**清晰度**设定，以提高图像质量。
- 如果您使用 VGA 计算机线缆从计算机投影，按遥控器上的 [Auto] 按钮可自动调节跟踪和同步。如果仍有条带或整体模糊情况，请在屏幕上显示图样均匀的图像，并手动调节跟踪和同步设置。
  - ☛ 图像 > 模拟信号调节 > 跟踪
  - ☛ 图像 > 模拟信号调节 > 同步
- 如果从计算机投影，请使用较低分辨率或选择与投影机的原始分辨率匹配的分辨率。

#### ▶ 相关链接

- "图像质量设定 - 图像菜单" p.171
- "输入信号设置 - 信号 I/O 菜单" p.173
- "支持的监视器显示分辨率" p.236
- "使用聚焦环聚集图像" p.65

## 图像亮度或颜色不正确时的解决方案

如果投影图像太暗或太亮，或颜色不正确，请尝试以下解决方案：

- 按遥控器上的 [Color Mode] 按钮以为图像和环境尝试不同的颜色模式。
- 检查视频源设定。
- 调节当前输入源的投影机**图像**菜单的可用设定，如亮度、对比度、色调、饱和度和 **RGBCMY**。
- 如果可用于您的图像源，请确保您在投影机的**信号 I/O** 菜单中选择正确的信号格式或 **EDID** 设定。
- 确保所有电缆已牢固连接到投影机和视频设备。如果连接的线缆较长，请尝试连接较短的线缆。
- 使投影机离屏幕足够近。

- 使用多个投影机时，请确保所有投影机上的投影机管理菜单中**灯光位置校准**设定为相同选项，并确保投影机最近已进行校准。如果某些投影机最近未校准，则白平衡和亮度级别可能与其他投影机不匹配。

#### ▶ 相关链接

- "图像质量设定 - 图像菜单" p.171
- "输入信号设置 - 信号 I/O 菜单" p.173
- "投影机管理员设置 - 管理菜单" p.181
- "调节参数（颜色模式）" p.69

## 余像保留在投影图像上时的解决方案

如果在投影图像中看到余像，请使用刷新模式功能清除。在投影机管理菜单中选择刷新模式 > 开始。

#### ▶ 相关链接

- "投影机管理员设置 - 管理菜单" p.181

## 声音问题的解决方案

如果没有声音或音量太低或太高，请尝试以下解决方案：

- 调节投影机的音量设定。
- 如果只是暂时停止，请按投影机或遥控器上的 [A/V Mute] 按钮恢复视频和音频。
- 检查计算机或视频源，确保音量被调高，针对正确的源设置了音频输出。
- 检查投影机和视频源之间的音频电缆连接。
- 请确保任何所连的音频电缆标有“无电阻”。
- 选择正确的音频输出端口。
  - ☛ 信号 I/O > 音频输出
  - ☛ 信号 I/O > HDMI 音频输出
- 要在投影机未投影任何图像时通过连接的音频信号源输出音频，请在投影机菜单中选择以下设置：

- 关闭操作菜单中的快速启动。
- 将信号 I/O 菜单中的 A/V 输出设置设为始终。
- 如果您听不到 HDMI 源的声音，请将所连设备设定为 PCM 输出。
- 使用 HDMI 电缆将投影机连接到 Mac 时，确保 Mac 支持通过 HDMI 端口连接的音频。如果不支持，需要连接一条音频电缆。
- 如果在投影机音量设定为最大时计算机音量设定为最小，则会产生混合噪音。调高计算机音量，调低投影机音量。（使用 Epson iProjection (Windows/Mac) 时。）

## ▶ 相关链接

- "投影机连接" [p.28](#)
- "输入信号设置 - 信号 I/O 菜单" [p.173](#)
- "用音量按钮控制音量" [p.79](#)

---

## 图像文件名在 PC Free 中显示不正确的解决方案

如果任何文件名超过显示区域或包含不支持的符号，这些文件名仅会在 PC Free 中被缩短和更改。请缩短或更改文件名。

---

## 无法使用 PC Free 功能投影图像时的解决方法

如果无法使用 PC Free 功能投影图像，请尝试以下解决方法：

- 如果使用的 USB 设备传输速率较低，可能无法正确投影电影。
- 无法播放使用 H.264 和 H.265 以外的影片编解码器保存的电影（H.265 仅支持主配置文件。）
- 无法播放使用 LPCM 和 AAC-LC 以外的音频编解码器保存的音频。

## ▶ 相关链接

- "支持的 PC Free 文件类型" [p.84](#)

如果您操作投影机或遥控器时遇到问题，请检查这些章节中的解决方案。

#### ▶ 相关链接

- "投影机关机或关闭问题的解决方案" [p.221](#)
- "遥控器问题的解决方案" [p.221](#)
- "密码问题的解决方案" [p.221](#)
- "“保存时间的电池电量偏低。”消息显示时的解决方案" [p.222](#)

## 投影机关机或关闭问题的解决方案

如果在您按电源按钮时投影机没有打开或它意外关闭，请尝试以下解决方案：

- 确保电源线已牢固连接到投影机和工作正常的电源插座。
- 如果无法通过遥控器上的电源按钮打开投影机，请检查其电池，确保至少有一个遥控接收器在投影机安装菜单的遥控接收器设置中。
- 投影机的按钮可能基于安全原因而被锁定。请在投影机管理菜单的操作面板锁定设定中解锁按钮，或使用遥控器打开投影机。
- 如果投影机的灯光意外关闭，则可能是一定时间内不使用进入睡眠模式。执行任何操作唤醒投影机。要关闭睡眠模式，请将投影机操作菜单中的睡眠模式设为关。
- 如果投影机的灯光意外关闭，A/V Mute 定时可能启用。将投影机操作菜单中的 **A/V Mute** 定时设定设为关。
- 如果投影机的灯光关闭且状态指示灯闪烁，温度指示灯亮起，则投影机已过热并关闭。
- 根据投影机设置，散热风扇可能会在待机状态运行。当投影机从待机状态唤醒时，风扇可能会造成意外噪音。这不是故障。
- 电源线可能已损坏。断开电源线并联系 Epson 寻求帮助。

#### ▶ 相关链接

- "投影机管理员设置 - 管理菜单" [p.181](#)
- "投影机功能设定 - 操作菜单" [p.178](#)
- "投影机安装设定 - 安装菜单" [p.175](#)
- "解锁投影机的按钮" [p.121](#)

## 遥控器问题的解决方案

如果投影机对遥控器命令没有反应中，请尝试以下解决方案：

- 检查遥控器电池已正确安装并且有电。如果必要，更换电池。
- 确保您在投影机接收角度和范围内操作遥控器。
- 确保投影机没有暖机或关闭。
- 检查遥控器上的按钮是否卡住，从而造成它进入睡眠模式。松开按钮以唤醒遥控器。
- 萤光灯强光、直射阳光强或红外线设备信号可能会干扰到投影机的遥控接收器。调暗一下灯光或使投影机远离阳光或干扰设备。
- 确保在投影机安装菜单的遥控接收器设置中至少一个遥控接收器可用。
- 如果遥控接收器设定被禁用，请按住遥控器上的 [Menu] 按钮至少 15 秒以将设定重设其默认值。
- 如果您分配了一个识别号给投影机以使用遥控器操作多个投影机，则可能需要检查或更改识别号设置。
- 按住 [ID] 按钮的同时，按下遥控器上的 0 (零) 按钮。不管怎么设定投影机ID，只要您在遥控器上选择 0 便可以操作所有投影机。
- 如果您丢失了遥控器，可以从 Epson 订购新的。

#### ▶ 相关链接

- "遥控器操作" [p.37](#)
- "投影机安装设定 - 安装菜单" [p.175](#)
- "安装遥控器电池" [p.36](#)
- "选择想要操作的投影机" [p.108](#)

## 密码问题的解决方案

如果您不能输入或记住密码，请尝试以下解决方案：

- 您可能已经打开了密码保护，而没有先设定一个密码。尝试使用遥控器输入 **0000**。



- 如果您多次输入了错误的密码并看到显示请求代码的信息，请记下该代码并联系 Epson。提供请求代码和拥有证据以寻求投影机解锁的协助。
- 如果您设置 Epson Web Control 密码并忘记用户 ID 或密码，请尝试输入以下内容：
  - 用户 ID: **EPSONWEB**
  - 默认密码: **admin**
- 如果您设置 Remote 密码（在 Epson Web Control 中）并忘记用户 ID 或密码，请尝试输入以下内容：
  - 用户 ID: **EPSONREMOTE**
  - 默认密码: **guest**
- 如果您丢失遥控器，则不能输入密码。从 Epson 订购新的。

---

### “保存时间的电池电量偏低。”消息显示时的解决方案

如果“保存时间的电池电量偏低。”消息显示，请联系 Epson 寻求帮助。

如果您在网络上使用投影机时有任何问题，请检查这些部分的解决方案。

#### ▶ 相关链接

- "无线验证失败的解决方案" [p.223](#)
- "您不能通过 Web 访问投影机时的解决方案" [p.223](#)
- "收不到网络提醒电子邮件时的解决方案" [p.223](#)
- "网络投影期间图像包含静态画面时的解决方案" [p.224](#)
- "无法使用 Screen Mirroring 连接时的解决方案" [p.224](#)
- "无法使用两个 Screen Mirroring 信号源时的解决方案" [p.224](#)
- "Screen Mirroring 连接期间图像或声音包含静态画面时的解决方案" [p.224](#)
- "无法接收共享图像时的解决方法" [p.224](#)

## 无线验证失败的解决方案

如果无法正常验证，请尝试以下解决方案：

- 如果无线设置正确，但验证失败，更新投影机管理菜单中的日期和时间设定。
- 检查投影机网络菜单中的安全设置。  
☛ 网络 > 网络设置 > 无线LAN > 安全
- 如果接入点安全为WPA3-EAP，请将接入点设置改为WPA2/WPA3-EAP。

#### ▶ 相关链接

- "投影机管理员设置 - 管理菜单" [p.181](#)
- "网络菜单 - 无线 LAN 菜单" [p.185](#)

## 您不能通过 Web 访问投影机时的解决方案

如果您无法通过 Web 浏览器访问投影机，请确保您使用正确的识别号和密码。

- 对于用户 ID，输入 **EPSONWEB**。(您不能更改用户识别号。)

- 对于密码，请输入投影机的网络菜单中设置的密码。默认密码为 **admin**。
- 对于基础结构模式，确保您有权访问网络，且投影机已打开。
- 如果 Web 浏览器设定为通过代理服务器连接，则无法显示 **Epson Web Control** 屏幕。对没有使用代理服务器的连接进行设置。
- 如果将投影机操作菜单中的待机模式设定设为通讯开启，请确保网络设备已经打开。打开网络设备后，打开投影机。如果以无线方式连接，请通过无线网络接入点连接到设备。



用户识别号和密码区分大小写。

#### ▶ 相关链接

- "网络菜单 - 网络设置菜单" [p.185](#)
- "投影机功能设定 - 操作菜单" [p.178](#)

## 收不到网络提醒电子邮件时的解决方案

如果您没有收到电子邮件，提醒您在网络上使用投影机有问题，请尝试以下解决方案：

- 确保投影机已打开，并且已正确连接到网络。(如果投影机因出错关闭，不会发送电子邮件。)
- 确保在投影机的网络邮件通知功能菜单或网络软件中，正确设置投影机电子邮件提醒设定。
- 在投影机的操作菜单中将待机模式设为通讯开启，以便网络软件监视待机模式下的投影机。  
根据网络环境更改端口设置。如果以无线方式连接，请通过无线网络接入点连接到设备。

#### ▶ 相关链接

- "网络菜单 - 邮件通知菜单" [p.187](#)
- "投影机功能设定 - 操作菜单" [p.178](#)

## 网络投影期间图像包含静态画面时的解决方案

如果在网络投影时投影图像包含静态画面，请尝试以下解决方案：

- 检查接入点、计算机、移动设备和投影机之间是否有障碍物，并更改其位置以提高通讯效果。
- 确保接入点、计算机、移动设备和投影机之间的距离不是太远。将它们靠近一些后再连接。
- 检查是否有来自蓝牙设备或微波等其它设备的干扰。将干扰设备移走或扩展无线带宽。
- 如果连接速度下降，请减少连接的设备数。

## 无法使用 Screen Mirroring 连接时的解决方案

如果无法使用 Screen Mirroring 连接到投影机，请尝试以下解决方案：

- 检查投影机的设定。
  - 将简单接入点设定设为开。
    - ☛ 网络 > 网络设置 > 简单接入点
  - 将 **Screen Mirroring** 设定设为开。
    - ☛ 网络 > 网络设置 > 网络投影 > **Screen Mirroring**
  - 将 **Screen Mirroring** 设定选为关，然后再次选择开。
    - ☛ 网络 > 网络设置 > 网络投影 > **Screen Mirroring**
- 检查移动设备的设定。
  - 确保移动设备的设定正确。
  - 断开后马上重新连接时，需要一段时间才能建立连接。等一会儿后重新连接。
  - 重新启动移动设备。
  - 使用 Screen Mirroring 连接后，投影机连接信息会记录在移动设备上。但是，您不能通过记录的信息重新连接到投影机。从可用设备列表中选择投影机。

### ▶ 相关链接

- "网络菜单 - 网络设置菜单" p.185
- "网络菜单 - 网络投影设置" p.189

## 无法使用两个 Screen Mirroring 信号源时的解决方案

如果无法同时使用两个 Screen Mirroring 信号源，请将中断连接设定设为关。

☛ 网络 > 网络设置 > 网络投影 > **Screen Mirroring**

### ▶ 相关链接

- "网络菜单 - 网络投影设置" p.189

## Screen Mirroring 连接期间图像或声音包含静态画面时的解决方案

如果使用 Screen Mirroring 连接时投影图像或声音包含静态画面，请尝试以下解决方案：

- 避免覆盖移动设备的 Wi-Fi 天线。
- 如果同时使用 Screen Mirroring 连接和 internet 连接，则图像会停止或包含噪音。断开 internet 连接以扩展您的带宽并提高移动设备的连接速度。
- 确保投影内容符合 Screen Mirroring 要求。
- 根据移动设备的设置，当设备进入节能模式时连接可能会断掉。请检查移动设备上的节能设置。
- 在移动设备上更新到最新版本的无线驱动程序或固件。

## 无法接收共享图像时的解决方法

如果您无法接收到其他投影机共享的图像，请尝试以下解决方法。

- 将投影机连接到与共享图像的投影机相同的网络。
- 确保屏幕共享设置设为开。
  - ☛ 网络 > 网络设置 > 网络投影 > 屏幕共享
- 确保没有其他设备使用 Epson iProjection 软件连接到投影机。



- 如果共享屏幕的投影机的固件版本不同，可能需要更新投影机硬件才能共享屏幕。

▶ **相关链接**

- "网络菜单 - 网络投影设置" [p.189](#)

如果不能正确回放播放列表，请尝试以下解决方案：

- 确保内容回放已设置为开。
  - ☛ 操作 > 内容回放
- 确保 USB 闪存盘包含播放列表。
- 确保 USB 闪存盘直接连接到投影机。请勿使用多卡读卡器或 USB 集线器扩展 USB 端口。
- 如果 USB 闪存盘分区，您不能回放播放列表。将播放列表保存到 USB 闪存盘前删除所有分区。
- 不要在分辨率不同的投影机共享播放列表。使用**重叠效果**添加的颜色和形状效果可能无法正确再现。
  - ☛ 操作 > 内容回放 > 重叠效果

## » 相关链接

- "投影机功能设定 - 操作菜单" [p.178](#)

如果使用 HDMI 连接功能无法操作连接设备，请尝试以下解决方案：

- 将投影机多画面投影菜单中的 **HDMI Out** 设置设为穿过 (CB-L735U/CB-L730U/CB-L635SU/CB-L630SU/CB-L630U/CB-L630W/CB-L530U)。
- 确保电缆符合 HDMI CEC 标准。
- 确保连接设备符合 HDMI CEC 标准。请参阅设备随附的文件了解更多信息。
- 检查 HDMI 连接所需的所有电缆是否牢固连接。
- 确保连接设备已打开并处于待机状态。请参阅设备随附的文件了解更多信息。
- 如果已连接到扬声器，请将其设置为 PCM 输出。
- 如果连接新设备或更改连接，请再次设置连接设备的 CEC 功能，然后重新启动设备。
- 请勿连接 4 个或更多多媒体播放器。可以同时连接 3 台以上符合 HDMI CEC 标准的多媒体播放器。
- 如果设备没有出现在设备连接列表中，则其不符合 HDMI CEC 标准。连接其它设备。

## » 相关链接

- "多台投影机操作设置 - 多画面投影菜单" [p.190](#)

# 附录

阅读这些部分，了解有关产品的技术规格和重要声明。

## ▶ 相关链接

- "选购件和更换部件" [p.229](#)
- "画面大小和投影距离" [p.231](#)
- "支持的监视器显示分辨率" [p.236](#)
- "投影机规格" [p.240](#)
- "外部尺寸" [p.242](#)
- "支持的 Epson Projector Content Manager 功能" [p.243](#)
- "支持的 Epson Projector Professional Tool 功能" [p.244](#)
- "安全符号和说明列表" [p.245](#)
- "激光安装信息" [p.247](#)
- "用语解说" [p.248](#)
- "声明" [p.250](#)

可以使用以下选购件和更换部件。请在需要时购买这些产品。

下列选购件和更换部件列表列出的是截至 2021 年 2 月的现有库存品。

附件详细信息如有变更，恕不另行通知，而且根据购买国家的不同，可用性可能不同。

## ▶ 相关链接

- "屏幕" [p.229](#)
- "线缆" [p.229](#)
- "安装" [p.229](#)
- "用于无线连接" [p.229](#)
- "外部设备" [p.229](#)
- "更换部件" [p.230](#)

## 屏幕

**80" 便携式 X 型屏幕 ELPSC21**  
便携式 X 型屏幕（长宽比 16:9）

**多外观屏幕 ELPSC26**  
便携式多外观屏幕。

## 线缆

**计算机线缆 ELPKC02 (1.8 m - 用于微型 D-Sub 15 针/微型 D-Sub 15 针)**

**计算机线缆 ELPKC09 (3 m - 用于微型 D-Sub 15 针/微型 D-Sub 15 针)**

**计算机线缆 ELPKC10 (20 m - 用于微型 D-Sub 15 针/微型 D-Sub 15 针)**  
连接到 Computer 端口时使用。

## 安装

**吊装 ELPMB22**

**吊装（小型） ELPMB30**  
将投影机安装在天花板上时使用。

**投影机安全吊绳套件 ELPWR01**

将投影机连接至安装吊架时使用，可防止投影机掉落。

**吊管 (450 mm) ELPFP13**

**吊管 (700 mm) ELPFP14**

将投影机安装在较高的天花板上时使用。



从天花板上悬吊投影机需要特殊的技术。联系 Epson 寻求帮助。

## 用于无线连接

**无线网卡 ELPAP11**

使用它通过无线通讯从计算机中投影图像。

**无线投屏设备 ELPWP10**

直接连接到 Windows/Mac 计算机并进行无线投影图像时使用。包括两个无线投屏器 (ELPWT01) 和一个无线 LAN 模块 (ELPAP11)。

**无线投屏器 ELPWT01**

用于无线投屏设备的附加无线投屏器。

## 外部设备

**实物展台 ELPDC21**

**文件摄像机 ELPDC13**

**文件摄像机 ELPDC07**

投影书本、OHP 文稿或幻灯片等图像时使用。

**外部扬声器 ELPSP02**

外部自供电扬声器。

**HDBaseT 发射机 ELPHD01**

远程发送 HDMI 信号时使用。(不支持 HDCP 2.2)

---

## 更换部件

防尘滤网 **ELPAF56**

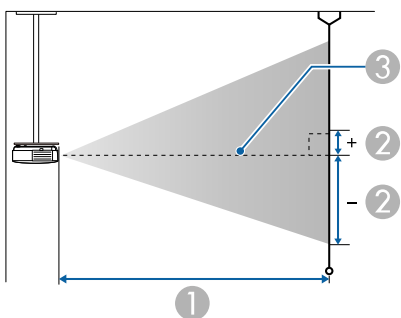
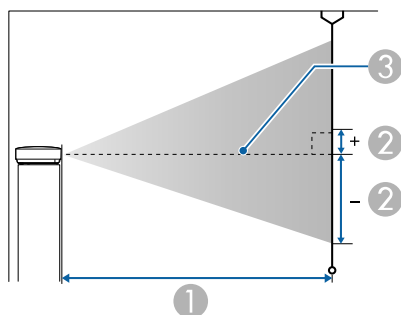
用于更换用过的防尘滤网。

检查这些章节的表格，根据所投影图像的尺寸确定在离屏幕多远处放置投影机。

#### ▶ 相关链接

- "CB-L735U/CB-L730U/CB-L635SU/CB-L630SU/CB-L630U/CB-L630W/CB-L530U" p.231
- "CB-L720U/CB-L520U" p.234

### CB-L735U/CB-L730U/CB-L635SU/CB-L630SU/CB-L630U/CB-L630W/CB-L530U



① 投影距离 (cm)

② 镜头中心到屏幕底面的距离 (该值因垂直镜头位移设定而异。) (cm)

#### ③ 镜头中心

### WUXGA (CB-L735U/CB-L730U/CB-L630U/CB-L530U)/WXGA (CB-L630W)

16:10 屏幕尺寸		①	②
		最小 (广角) 到最大 (远焦)	垂直镜头从下向上位移
50"	108 × 67	144 - 235	-67 - 0
60"	129 × 81	174 - 283	-81 - 0
70"	151 × 94	204 - 331	-94 - 0
80"	172 × 108	233 - 378	-108 - 0
100"	215 × 135	292 - 474	-135 - 0
120"	258 × 162	351 - 569	-162 - 0
150"	323 × 202	440 - 713	-202 - 0
200"	431 × 269	588 - 951	-269 - 0
300"	646 × 404	884 - 1429	-404 - 0
500"	1077 × 673	1476 - 2384	-673 - 0

4:3 屏幕尺寸		①	②
		最小 (广角) 到最大 (远焦)	垂直镜头从下向上位移
45"	91 × 69	147 - 240	-69 - 0
50"	102 × 76	164 - 267	-76 - 0
60"	122 × 91	197 - 321	-91 - 0
80"	163 × 122	264 - 429	-122 - 0
100"	203 × 152	331 - 537	-152 - 0
120"	244 × 183	398 - 645	-183 - 0
150"	305 × 229	499 - 807	-229 - 0
200"	406 × 305	666 - 1077	-305 - 0

4:3 屏幕尺寸		①	②
		最小 (广角) 到最大 (远焦)	垂直镜头从下向上位移
300"	610 × 457	1001 - 1618	-457 - 0
440"	894 × 671	1470 - 2375	-671 - 0

16:9 屏幕尺寸		①	②
		最小 (广角) 到最大 (远焦)	垂直镜头从下向上位移
49"	108 × 61	145 - 237	-64 - 3
50"	111 × 62	148 - 242	-66 - 3
60"	133 × 75	179 - 291	-79 - 4
80"	177 × 100	240 - 389	-105 - 6
100"	221 × 125	301 - 487	-131 - 7
120"	266 × 149	361 - 585	-158 - 8
150"	332 × 187	453 - 733	-197 - 10
200"	443 × 249	605 - 978	-263 - 14
300"	664 × 374	909 - 1469	-394 - 21
480"	1063 × 598	1456 - 2352	-631 - 33

16:6 屏幕尺寸 *		①	②
		最小 (广角) 到最大 (远焦)	垂直镜头从下向上位移
46"	109 × 41	147 - 239	-55 - 14
50"	119 × 45	160 - 260	-59 - 15
60"	143 × 54	192 - 313	-71 - 18
70"	166 × 62	225 - 366	-83 - 21
80"	190 × 71	258 - 418	-95 - 24
100"	238 × 89	323 - 524	-119 - 30

16:6 屏幕尺寸 *		①	②
		最小 (广角) 到最大 (远焦)	垂直镜头从下向上位移
120"	285 × 107	388 - 629	-143 - 36
150"	357 × 134	486 - 787	-178 - 45
200"	476 × 178	650 - 1051	-238 - 59
300"	713 × 268	976 - 1578	-357 - 89
452"	1075 × 403	1473 - 2379	-537 - 134

\* 16:6 仅可用于 CB-L735U/CB-L730U/CB-L630U/CB-L530U。

#### WUXGA (CB-L635SU/CB-L630SU)

16:10 屏幕尺寸		①	②
		最小 (广角) 到最大 (远焦)*	垂直镜头从下向上位移
50"	108 × 67	85 - 115	-67 - 0
60"	129 × 81	103 - 139	-81 - 0
80"	172 × 108	138 - 186	-108 - 0
90"	194 × 121	156 - 210	-121 - 0
100"	215 × 135	173 - 234	-135 - 0
148"	319 × 199	258 - 348	-199 - 0
150"	323 × 202	261**	-202 - 0
180"	388 × 242	314**	-242 - 0
200"	431 × 269	349**	-269 - 0

4:3 屏幕尺寸		①	②
		最小 (广角) 到最大 (远焦)*	垂直镜头从下向上位移
45"	91 × 69	87 - 117	-69 - 0
50"	102 × 76	97 - 131	-76 - 0



4:3 屏幕尺寸		①	②
		最小 (广角) 到最大 (远焦)*	垂直镜头从下向上位移
60"	122 × 91	117 - 157	-91 - 0
80"	163 × 122	157 - 211	-122 - 0
90"	183 × 137	176 - 238	-137 - 0
100"	203 × 152	196 - 265	-152 - 0
120"	244 × 183	236 - 319	-183 - 0
130"	264 × 198	256 - 346	-198 - 0
150"	305 × 229	296**	-229 - 0
176"	358 × 268	348**	-268 - 0

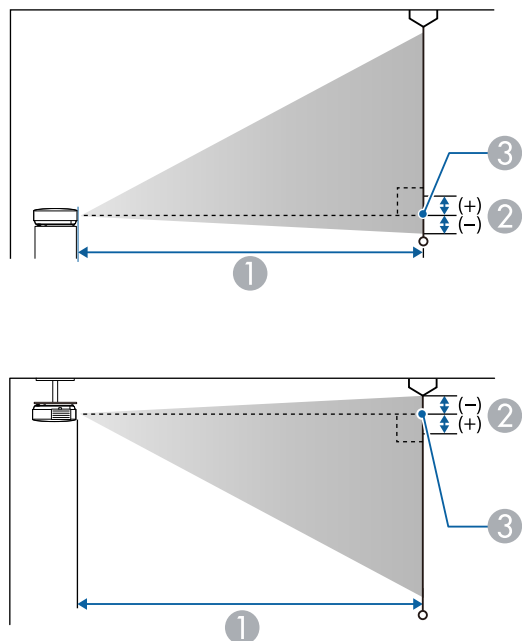
16:9 屏幕尺寸		①	②
		最小 (广角) 到最大 (远焦)*	垂直镜头从下向上位移
49"	108 × 61	86 - 116	-64 - 3
50"	111 × 62	88 - 118	-66 - 3
60"	133 × 75	106 - 143	-79 - 4
80"	177 × 100	142 - 191	-105 - 6
100"	221 × 125	178 - 240	-131 - 7
120"	266 × 149	214 - 289	-158 - 8
144"	319 × 179	258 - 348	-189 - 10
150"	332 × 187	269**	-197 - 10
180"	398 × 224	323**	-237 - 12
194"	429 × 242	348**	-255 - 13

16:6 屏幕尺寸		①	②
		最小 (广角) 到最大 (远焦)*	垂直镜头从下向上位移
46"	109 × 41	86 - 117	-55 - 14
50"	119 × 45	94 - 127	-59 - 15
60"	143 × 54	114 - 153	-71 - 18
80"	190 × 71	153 - 206	-95 - 24
100"	238 × 89	191 - 259	-119 - 30
120"	285 × 107	230 - 311	-143 - 36
134"	319 × 120	258 - 348	-159 - 40
150"	357 × 134	289**	-178 - 45
180"	428 × 161	347**	-214 - 54
181"	430 × 161	349**	-215 - 54

\* 最大 (远焦): 数码变焦

\*\* 使用广角投影 (最大变焦)。

## CB-L720U/CB-L520U



- ① 投影距离 (cm)  
 ② 镜头的中心到屏幕底面的距离 (如果从天花板悬吊, 则到屏幕顶部)(cm)  
 ③ 镜头中心

## WUXGA

16:10 屏幕尺寸		①	②
		最小 (广角) 到最大 (远焦)	
50"	108 × 67	144 - 235	-2
60"	129 × 81	174 - 283	-3

16:10 屏幕尺寸		①	②
		最小 (广角) 到最大 (远焦)	
70"	151 × 94	204 - 331	-3
80"	172 × 108	233 - 378	-4
100"	215 × 135	292 - 474	-5
120"	258 × 162	351 - 569	-6
150"	323 × 202	440 - 713	-7
200"	431 × 269	588 - 951	-10
300"	646 × 404	884 - 1429	-14
500"	1077 × 673	1476 - 2384	-24

4:3 屏幕尺寸		①	②
		最小 (广角) 到最大 (远焦)	
45"	91 × 69	147 - 240	-2
50"	102 × 76	164 - 267	-3
60"	122 × 91	197 - 321	-3
70"	142 × 107	231 - 375	-4
80"	163 × 122	264 - 429	-4
100"	203 × 152	331 - 537	-5
120"	244 × 183	398 - 645	-7
150"	305 × 229	499 - 807	-8
200"	406 × 305	666 - 1077	-11
300"	610 × 457	1001 - 1618	-16
440"	894 × 671	1470 - 2375	-24

16:9 屏幕尺寸		①	②
		最小 (广角) 到最大 (远焦)	
49"	108 × 61	145 - 237	1
50"	111 × 62	148 - 242	1
60"	133 × 75	179 - 291	1
70"	155 × 87	209 - 340	1
80"	177 × 100	240 - 389	2
100"	221 × 125	301 - 487	2
120"	266 × 149	361 - 585	2
150"	332 × 187	453 - 733	3
200"	443 × 249	605 - 978	4
300"	664 × 374	909 - 1469	6
486"	1076 × 605	1474 - 2381	9

16:6 屏幕尺寸		①	②
		最小 (广角) 到最大 (远焦)	
46"	109 × 41	147 - 239	11
50"	119 × 45	160 - 260	12
60"	143 × 54	192 - 313	15
70"	166 × 62	225 - 366	17
80"	190 × 71	258 - 418	20
100"	238 × 89	323 - 524	24
120"	285 × 107	388 - 629	29
150"	357 × 134	486 - 787	37
200"	476 × 178	650 - 1051	49
300"	713 × 268	976 - 1578	73
452"	1075 × 403	1473 - 2379	110

此处表格列出了每个兼容视频显示格式的兼容刷新频率和分辨率。



Computer端口不支持 YCbCr 信号。

## PC

### 兼容模式

Mode	Resolution (dot)		Refresh Rate (Hz)	Comp uter	HDMI/HDBaseT				
					RGB HV	YCbCr(8bit)			RGB (8bit)
						4:2:0	4:2:2	4:4:4	
VGA60	640	480	60	✓				✓	
VGA72	640	480	72	✓					
VGA75	640	480	75	✓					
VGA85	640	480	85	✓					
SVGA60	800	600	60	✓				✓	
SVGA72	800	600	72	✓					
SVGA75	800	600	75	✓					
SVGA85	800	600	85	✓					
XGA60	1024	768	60	✓				✓	
XGA70	1024	768	70	✓					
XGA75	1024	768	75	✓					
XGA85	1024	768	85	✓					
WXGA60-1	1280	768	60	✓					
WXGA60	1280	800	60	✓				✓	
WXGA75	1280	800	75	✓					
WXGA85	1280	800	85	✓					
WXGA60-3	1366	768	60	✓				✓	
WXGA+60	1440	900	60	✓				✓	

Mode	Resolution (dot)		Refresh Rate (Hz)	Comp uter	HDMI/HDBaseT				
					RGB HV	YCbCr(8bit)			RGB (8bit)
						4:2:0	4:2:2	4:4:4	
WXGA+75	1440	900	75	✓					
WXGA+85	1440	900	85	✓					
WXGA++	1600	900	60	✓				✓	
SXGA1_70	1152	864	70	✓					
SXGA1_75	1152	864	75	✓					
SXGA1_85	1152	864	85	✓					
SXGA2_60	1280	960	60	✓				✓	
SXGA2_75	1280	960	75	✓					
SXGA2_85	1280	960	85	✓					
SXGA3_60	1280	1024	60	✓				✓	
SXGA3_75	1280	1024	75	✓					
SXGA3_85	1280	1024	85	✓					
SXGA+60	1400	1050	60	✓				✓	
SXGA+75	1400	1050	75	✓					
WSXGA+60	1680	1050	60	✓*				✓	
UXGA60	1600	1200	60	✓				✓	
1920×1080_50	1920	1080	50	✓				✓	
1920×1080_60	1920	1080	60	✓				✓	
WUXGA60 (Reduced Blanking)	1920	1200	60	✓				✓	
QXGA	2048	1536	60					✓	
WQHD	2560	1440	60					✓	
WQXGA (Reduced Blanking)	2560	1600	60					✓	

\* 只在投影机图像菜单中的广角选为输入分辨率设置时兼容。

唯一长宽比

(CB-L735U/CB-L730U/CB-L720U/CB-L635SU/CB-L630SU/CB-L630U/CB-L530U/CB-L520U)

兼容模式

Mode	HDMI/HDBaseT												
	RGB			YCbCr									
				4:4:4			4:2:2			4:2:0			
	8	10	12	8	10	12	8	10	12	8	10	12	
唯一长宽比 (16:6)	✓												

模式信息

Mode	分辨率 (点)		水平同步 (KHz)	刷新频率 (Hz)	Dotclk (MHz)	扫描类型
唯一长宽比 (16:6)	1920	720	45.96	60	95.045	Progressive

如果图像投影不正确，请在计算机上设置计时设置，以匹配下表中的值。（您可能无法更改这些设置，具体取决于您的计算机。）

Mode	Dotclk (MHz)	水平频率 (KHz)	垂直频率 (Hz)	水平活动 (点)	水平前侧 Porch (点)	水平同步宽度 (点)	水平后侧 Porch (点)
唯一长宽比 (16:6)	95.045	45.96	60	1920	42	32	74

Mode	垂直活动 (行)	垂直前侧 Porch (行)	垂直同步宽度 (行)	垂直后侧 Porch (行)	水平同步极性	垂直同步极性	扫描类型
唯一长宽比 (16:6)	720	20	8	18	P	N	Progressive

P: 正极

N: 负极

**SD**

兼容模式

Mode	Resolution (dot)		Refresh Rate (Hz)	Computer RGB HV	HDMI/HDBaseT			
					YCbCr(8bit)			RGB (8bit)
					4:2:0	4:2:2	4:4:4	
SDTV (480i)	720	480	59.94		✓	✓	✓	
SDTV (576i)	720	576	50		✓	✓	✓	
SDTV (480p)	720	480	59.94	✓	✓	✓	✓	
SDTV (576p)	720	576	50	✓	✓	✓	✓	

**HD**

兼容模式

Mode	Resolution (dot)		Refresh Rate (Hz)	Computer RGB HV	HDMI/HDBaseT			
					YCbCr(8bit)			RGB (8bit)
					4:2:0	4:2:2	4:4:4	
HDTV (720p)_50	1280	720	50	✓	✓	✓	✓	

Mode	Resolution (dot)		Refresh Rate (Hz)	Comp uter	HDMI/HDBaseT				
					RGB HV	YCbCr(8bit)			RGB (8bit)
						4:2:0	4:2:2	4:4:4	
HDTV (720p)_59.94	1280	720	59.94	✓		✓	✓	✓	
HDTV (720p)_60	1280	720	60	✓		✓	✓	✓	
HDTV (1080i)_50	1920	1080	50			✓	✓	✓	
HDTV (1080i)_59.94	1920	1080	59.94			✓	✓	✓	
HDTV (1080i)_60	1920	1080	60			✓	✓	✓	
HDTV (1080p)_23.98	1920	1080	23.98			✓	✓	✓	
HDTV (1080p)_24	1920	1080	24			✓	✓	✓	
HDTV (1080p)_29.97	1920	1080	29.97			✓	✓	✓	
HDTV (1080p)_30	1920	1080	30			✓	✓	✓	
HDTV (1080p)_50	1920	1080	50	✓		✓	✓	✓	
HDTV (1080p)_59.94	1920	1080	59.94	✓		✓	✓	✓	
HDTV (1080p)_60	1920	1080	60	✓		✓	✓	✓	

Mode	Resolution (dot)		Refresh Rate (Hz)	Comp uter	HDMI/HDBaseT				
					RGB HV	YCbCr(8bit)			RGB (8bit)
						4:2:0	4:2:2	4:4:4	
4K (3840×2160)	3840	2160	23.98			✓	✓	✓	
4K (3840×2160)	3840	2160	24			✓	✓	✓	
4K (3840×2160)	3840	2160	25			✓	✓	✓	
4K (3840×2160)	3840	2160	29.97			✓	✓	✓	
4K (3840×2160)	3840	2160	30			✓	✓	✓	
4K (3840×2160)	3840	2160	50		✓				
4K (3840×2160)	3840	2160	59.94		✓				
4K (3840×2160)	3840	2160	60		✓				
4K (4096×2160) (SMPTE)	4096	2160	23.98			✓	✓	✓	
4K (4096×2160) (SMPTE)	4096	2160	24			✓	✓	✓	
4K (4096×2160) (SMPTE)	4096	2160	50		✓				

## 4K

兼容模式

Mode	Resolution (dot)		Refresh Rate (Hz)	Comp uter	HDMI/HDBaseT				
					RGB HV	YCbCr(8bit)			RGB (8bit)
						4:2:0	4:2:2	4:4:4	
4K (4096×2160) (SMPTE)	4096	2160	59.94		✓				
4K (4096×2160) (SMPTE)	4096	2160	60		✓				

产品名称	CB-L735U/CB-L730U/CB-L720U/CB-L635SU/CB-L630SU/CB-L630U/CB-L630W/CB-L530U/CB-L520U
尺寸	440 (W) × 122 (H) × 304 (D) mm (不包括凸起部分)
LCD 面板尺寸	0.67"
显示方式	多晶硅 TFT 有源矩阵
分辨率	<b>CB-L735U/CB-L730U/CB-L720U/CB-L635SU/CB-L630SU/CB-L630U/CB-L530U/CB-L520U:</b> 2,304,000 像素 WUXGA (1,920 (W) × 1,200 (H) 点) × 3 <b>CB-L630W:</b> 1,024,000 像素 WXGA (1280 (W) × 800 (H) 点) × 3
焦距调节	手动
变焦调节	<b>CB-L735U/CB-L730U/CB-L720U/CB-L630U/CB-L630W/CB-L530U/CB-L520U:</b> 1.0 到 1.6 (光学变焦) <b>CB-L635SU/CB-L630SU:</b> 1.0 到 1.35 (数码变焦)
镜头位移	<b>CB-L735U/CB-L730U/CB-L635SU/CB-L630SU/CB-L630U/CB-L630W/CB-L530U:</b> 手动 最大垂直方向: 约 ±50% 最大水平方向: 约 ±20%
灯光	激光二极管
灯光输出功率	<b>CB-L735U/CB-L730U/CB-L720U/CB-L635SU/CB-L630SU/CB-L630U/CB-L630W:</b> 最高 115.5 W <b>CB-L530U/CB-L520U:</b> 最高 88 W
波长	449 到 461 nm
激光类别	4 类
光源工作时间 *	正常或安静灯光模式: 最高约 20,000 小时 扩展灯光模式: 最高约 30,000 小时

最大音频输出	10 W
扬声器	1
电源	<b>CB-L735U/CB-L730U/CB-L720U/CB-L635SU/CB-L630SU/CB-L630U:</b> 100-240V AC±10% 50/60Hz 3.6 - 1.6 A <b>CB-L630W/CB-L530U/CB-L520U:</b> 100-240V AC±10% 50/60Hz 3.1 - 1.4 A
工作能耗 (100 到 120 V 区域)	<b>CB-L735U/CB-L730U/CB-L720U/CB-L635SU/CB-L630SU/CB-L630U:</b> 358 W <b>CB-L630W/CB-L530U/CB-L520U:</b> 301 W
工作能耗 (220 到 240 V 区域)	<b>CB-L735U/CB-L730U/CB-L720U/CB-L635SU/CB-L630SU/CB-L630U:</b> 345 W <b>CB-L630W/CB-L530U/CB-L520U:</b> 293 W
待机能耗	通讯开启: 2.0 W 通讯关闭: 0.3 W
操作高度	本产品可安全使用的地区: 海拔高度2,000m及2,000m以下地区***
工作温度 (使用单个投影机安装时) **	0 到 +45°C (湿度 20 到 80%, 无结露)
工作温度 (使用多个投影机安装时) **	0 到 +40°C (湿度 20 到 80%, 无结露)
存储温度	-10 至 +60°C (无结露)



重量	<b>CB-L735U/CB-L730U/CB-L635SU/CB-L630SU/CB-L630U/CB-L630W:</b> 约 8.4kg <b>CB-L720U:</b> 约 7.8kg <b>CB-L530U:</b> 约 8.2kg <b>CB-L520U:</b> 约 7.7kg
----	---

\* 灯光亮度降低到原值一半的大约时间。（假设投影机在悬浮粒子含量为 0.04 至 0.2 mg/m<sup>3</sup> 的环境中使用。该时间仅供参考，具体取决于投影机使用情况和周围环境。）

\*\* 当周围温度过高时，灯光亮度将自动调低。（海拔高度为 0 到 2,000 m 时。具体温度视环境等条件而定。）如果超过最大操作温度，投影机将自动关机。

\*\*\* 基于中国国家标准GB4943.1-2011

#### ▶ 相关链接

• "连接器规格" p.241

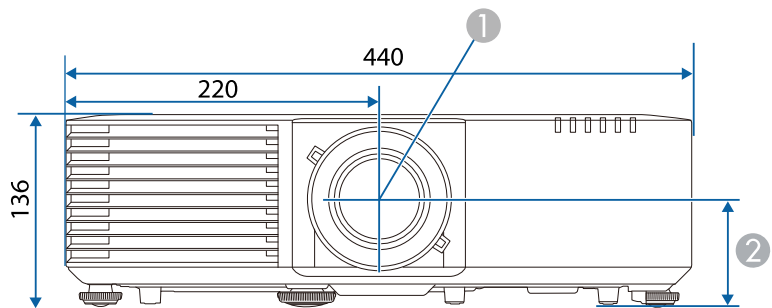
HDMI Out 端口 (CB-L735U/CB-L730U/CB-L635SU/ CB-L630SU/CB-L630U/CB-L630W/ CB-L530U)	1	HDMI (仅PCM支持音频)
USB-A 端口	1	USB 连接器 (A 型)
DC Out 端口 (用于电源) (CB-L735U/CB-L730U/CB-L635SU/ CB-L630SU/CB-L630U/CB-L630W/ CB-L530U)	1	USB 连接器 (A 型)
Service 端口	1	USB 连接器 (B 型)
LAN 端口	1	RJ-45
HDBaseT 端口	1	RJ-45
RS-232C 端口	1	微型 D-Sub 9-针 (凸)



- USB-A 和 USB-B 端口支持 USB 2.0。不过，不保证 USB 端口适合于支持 USB 的所有设备。
- USB-B 端口不支持 USB 1.1。

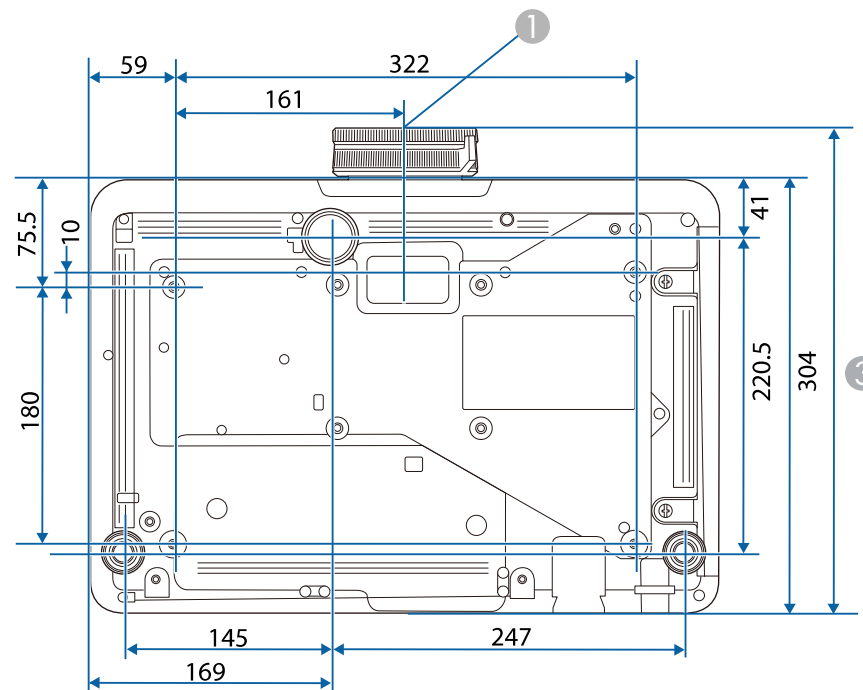
## 连接器规格

Computer1 端口	1	微型 D-Sub 15 针 (凹)
Computer2/Monitor Out 端口	1	微型 D-Sub 15 针 (凹)
Audio1 端口	1	立体声微型插孔
Audio2 端口	1	立体声微型插孔
Audio Out 端口	1	立体声微型插孔
HDMI1 端口	1	HDMI (仅PCM支持音频)
HDMI2 端口	1	HDMI (仅PCM支持音频)



- ① 镜头中心
- ② 镜头中心到悬吊支架固定点的距离：74 mm

- ③ CB-L735U/CB-L730U/CB-L720U/CB-L630U/CB-L630W/CB-L530U/CB-L520U : 339 mm  
CB-L635SU/CB-L630SU: 334 mm



这些示意图的单位为 mm。

投影机支持Epson Projector Content Manager软件的以下功能和选项。

功能/选项		CB-L735U/CB-L730U/CB-L720U/CB-L635SU/CB-L630SU/CB-L630U/CB-L630W/CB-L530U/CB-L520U
同时播放		-
通过网络将播放列表保存到投影机		✓
设置 > 视频格式	自动选择	✓
	AVI 格式	✓
	MP4 格式	✓

投影机支持 Epson Projector Professional Tool 软件的以下功能和选项。













- Epson Projector Professional Tool 软件不支持使用投影机多画面投影菜单中的 **HDMI Out** 设置和 HDMI Out 端口在链中连接多个投影机。
- 如果更改屏幕类型和屏幕位置设置，几何校正会重置。
- 要通过 HDBaseT 发射机启动投影机，请在投影机的信号 I/O 菜单中将 **A/V** 输出设置设置为始终供电。

功能/选项		CB-L735U/CB-L730U/CB-L720U/CB-L635SU/CB-L630SU/CB-L630U/CB-L630W/CB-L530U/CB-L520U	
相机辅助功能		-	
布局/监视器选项卡	输入电压	-	
设置选项卡	镜头控制选项卡		-
	初始设置 > 基本设置 3 选项卡	启动 (快门) / 待机 (快门)	-
		淡入 (秒) / 淡出 (秒)	-
		快门定时器	可将此项设为投影机的 <b>A/V Mute</b> 定时设置。
		待机确认	-
全部重置	以下设置也将重置： • 色彩均匀度 • 颜色匹配		

功能/选项		CB-L735U/CB-L730U/CB-L720U/CB-L635SU/CB-L630SU/CB-L630U/CB-L630W/CB-L530U/CB-L520U	
	几何校正选项卡	重置“屏幕匹配”	仅会重置以下设置： • 色彩均匀度 • 颜色匹配
		曲面投影校正	-
		弯角投射校正	-
		拖放点时的标记显示	-
		在投影区域以外调整	-
		绝对坐标值和相对坐标值	✓
	常规菜单	几何校正文件	-
		投影机文件	-

下表列出了设备上所标安全符号的含义。

编号	符号标记	批准的标准	说明
①		IEC60417 No. 5007	"ON" (电源) 表示连接到主电源。
②		IEC60417 No. 5008	"OFF" (电源) 表示主电源已断开。
③		IEC60417 No. 5009	待机 通过设备哪一个部分已开启来标识 开关或开关位置以便将其调到待机 状态。
④		ISO7000 No. 0434B, IEC3864-B3.1	注意 表示使用产品的一般注意事项。
⑤		IEC60417 No. 5041	注意, 高温表面 表示所标示项目温度可能很高, 小 心不要触碰到。
⑥		IEC60417 No. 6042 ISO3864-B3.6	注意, 触电危险 表示设备有触电危险。
⑦		IEC60417 No. 5957	仅限室内使用 表示电器设备适合在室内使用。
⑧		IEC60417 No. 5926	直流电连接器极性 表示可以连接直流电源的一件设备 上正负连接(极性)。
⑨		—	与 No. 8. 相同。

编号	符号标记	批准的标准	说明
⑩		IEC60417 No. 5001B	电池, 常规 电池供电设备。表示一个设备, 例 如, 电池仓的盖或连接器端子。
⑪		IEC60417 No. 5002	电池扣位置 表示电池固定槽本身, 并表示电池 固定槽内电池扣的位置。
⑫		—	与 No. 11. 相同。
⑬		IEC60417 No. 5019	保护性接地 表示用于连接到外部导体以防止在 故障时发生触电的端子或保护性接 地电极的端子。
⑭		IEC60417 No. 5017	接地 表示明确不需要第 13 项符号情况下的 接地端子。
⑮		IEC60417 No. 5032	交流电 在额定牌上表示设备只适合使用交 流电; 表示相关端子。
⑯		IEC60417 No. 5031	直流电 在额定牌上表示设备只适合使用直 流电; 表示相关端子。
⑰		IEC60417 No. 5172	II 类设备 表示符合 II 类设备(参照 IEC 61140)安全标准的设备。
⑱		ISO 3864	常规禁止 表示禁止的操作。
⑲		ISO 3864	禁止接触 表示接触到设备某一部分可能会造 成伤害。

编号	符号标记	批准的标准	说明
20		—	投影机开启时切勿直视光学镜头。
21		—	表示所标示的项目不要将任何物品放在投影机上。
22		ISO3864 IEC60825-1	注意，激光辐射 表示设备有激光辐射部件。
23		ISO 3864	禁止拆卸 表示如果拆卸设备，则存在伤害风险，如触电。
24		IEC60417 No. 5266	待机，部分待机 表示设备部分处于就绪状态。
25		ISO3864 IEC60417 No. 5057	小心，活动零件 表示必须按照保护标准远离活动零件。
26		IEC60417 No. 6056	小心（正在转动的风扇叶片） 作为安全预防措施，请远离正在转动的风扇叶片。
27		IEC60417 No. 6043	小心（尖锐边角） 表示不应触摸尖锐边角。
28		—	表示投影时禁止直视镜头。
29		ISO7010 No. W027 ISO 3864	警告，光辐射（如紫外线、可见光辐射、红外线） 处于光辐射附近区域时，请多加留意，以免对眼睛和皮肤造成伤害。
30		IEC60417 No. 5109	不得在住宅区使用。 确定不适合在住宅区使用的电气设备。

投影机属于1类激光产品，符合GB7247.1:2012 激光国际标准。

使用投影机时遵循以下安全使用须知。

## 警告

- 请勿打开投影机外壳。投影机包含高功率激光。
- 可能会有危险的光辐射从本产品中发出。请勿直视工作中的光源。否则可能导致眼睛受伤。

## 注意

处理投影机时，请勿拆卸。依照您当地或国家/地区的法规进行废弃处理。



投影机使用激光作为光源。激光具有以下特性。

- 灯光亮度可能会因具体环境而降低。当温度上升过高时，亮度会显著降低。
- 灯光使用时间越长，亮度越低。可在亮度设置中更改使用时间与亮度设置降低之间的关系。

## 相关链接

- "激光警告标签" p.247

## 激光警告标签

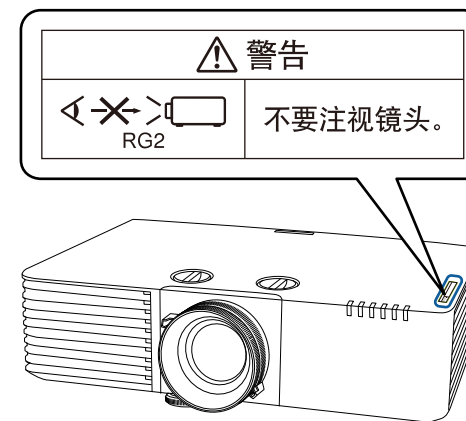
投影机上贴有激光警告标签。

内部



顶部

同其它明亮光源一样，请勿直视光束 RG2 IEC/EN 62471-5:2015。



- 灯泡开启时切勿直视投影机镜头。这会对眼睛造成损害，而且对儿童和宠物尤其危险。
- 使用遥控器远程开启投影机时，确保没有人注视镜头。
- 请勿让幼儿操作投影机。儿童必须由成人陪同。
- 投影时请勿直视镜头。另外，请勿使用光学设备（如放大镜或望远镜）直视镜头，否则可能造成视力损伤。

本节简要说明本指南文本中未说明的疑难术语。有关详细资料，参考其他市售的出版物。

AMX Device Discovery	AMX Device Discovery 是 AMX 开发的一项技术，可改进 AMX 控制系统，从而便于操作目标设备。 Epson 已实施此协议技术，并提供了一个设定来启用此协议功能 (开)。 有关详细资料，请参阅 AMX 网站。 URL <a href="http://www.amx.com/">http://www.amx.com/</a>
长宽比	指图像的纵长和横长的比例。 水平和垂直的比率为 16:9 的屏幕 (例如 HDTV 屏幕)，被称为宽屏。 SDTV 和常用的计算机显示器的长宽比为 4:3。
对比度	增强或削弱图像的明暗差别，可以使文字和图案显得更清晰或者变得更柔和。这种图像调节特性称为“对比度调节”。
DHCP	Dynamic Host Configuration Protocol (动态主机配置协议) 的缩写，该协议可自动为连接到网络的设备分配一个 IP 地址。
DICOM	Digital Imaging and Communications in Medicine (医学数字成像和通信) 的缩写。 一种定义医学图像的图像标准和通信协议的国际标准。
网关地址	这是用于在根据子网掩码分割的网络 (子网) 之间进行通信的服务器 (路由器)。
HDCP	HDCP 是 High-bandwidth Digital Content Protection (高带宽数字内容保护) 的缩写。 该技术通过对 DVI 和 HDMI 端口上发送的数字信号进行加密，从而起到防止非法复制及保护版权的作用。 因为本投影机上的 HDMI 端口支持 HDCP，它可投影受 HDCP 技术保护的数字图像。 但是，本投影机可能无法投影受更新版或修订版 HDCP 加密技术保护的图像。

HDMI™	High Definition Multimedia Interface (高清晰度多媒体接口) 的缩写。HDMI™ 是针对数字消费电子产品和计算机的标准。是 HD 图像和多声道音频信号进行数字传输的标准。 由于不压缩数字信号，可以以最佳质量传送图像。它还支持对数字信号的加密功能。
HDTV	High-Definition Television (高清电视) 的缩写，指符合下列条件的高清晰度系统： <ul style="list-style-type: none"> <li>• 垂直分辨率为 720p 或 1080i，或者更高 (p = 逐行，i = 隔行)</li> <li>• 屏幕长宽比为 16:9</li> </ul>
基础结构模式	一种通过接入点与设备进行通讯的无线 LAN 连接方法。
隔行	创建画面时所需的信息，从图像的顶部开始一直到底部，每隔一行进行发送。 由于帧是隔行显示的，因此图像更可能会闪烁。
IP 地址	用来识别连接到网络的计算机的号码。
逐行	投影用来每次创建一个画面的信息，以一帧显示图像。 尽管扫描的行数相同，但是其图像的闪烁程度更低，原因在于和隔行系统相比，逐行的信息量提高了一倍。
刷新频率	显示器的发光元件在极短时间内保持相同的亮度和色彩。 为此，图像必须每秒钟扫描多次以便刷新发光元件。 每秒钟的刷新操作次数称为“刷新率”，以赫兹 (Hz) 表示。
SDTV	Standard Definition Television (标清电视) 的缩写，指不符合 HDTV 高清晰度电视要求的标准电视系统。
SNMP	Simple Network Management Protocol (简单网络管理协议) 的缩写，是用来监视和控制连接到 TCP/IP 网络的设备 (如路由器和计算机) 的协议。
sRGB	色彩分隔的国际标准，其制订原则是：视频设备再现的色彩能够便于计算机操作系统 (OS) 和互联网处理。如果连接的信号源有 sRGB 模式，将投影机和所连接的信号源都设为 sRGB。
SSID	SSID 是用于连接到无线 LAN 上其他设备的标识数据。在 SSID 相同的设备之间可以进行无线通信。



子网掩码	这是一串数值，它从 IP 地址定义分割的网络（子网）上的网络地址所使用的每位数字。
SVGA	分辨率为 800 (水平) × 600 (垂直) 点的屏幕尺寸标准。
SXGA	分辨率为 1,280 (水平) × 1,024 (垂直) 点的屏幕尺寸标准。
同步	从计算机输出的信号具有特定的频率。 投影机的频率与该频率不一致时，图像品质就不佳。 使两者信号在相位（波峰和波谷的相对位置）上取得一致称为“同步”。 信号不同步时，投影图像上就会出现闪烁、模糊不清和横向干扰。
跟踪	从计算机输出的信号具有特定的频率。 投影机的频率与该频率不一致时，图像品质就不佳。 使这些信号在频率（信号中的波峰数）上相匹配的过程称为跟踪。 如果跟踪不当，信号中就会出现较宽的纵向条纹。
陷阱 IP 地址	这是在 SNMP 中用作错误通知目标计算机的 IP 地址。
VGA	分辨率为 640 (水平) × 480 (垂直) 点的屏幕尺寸标准。
XGA	分辨率为 1,024 (水平) × 768 (垂直) 点的屏幕尺寸标准。
WXGA	分辨率为 1,280 (水平) × 800 (垂直) 点的屏幕尺寸标准。
WUXGA	分辨率为 1,920 (水平) × 1,200 (垂直) 点的屏幕尺寸标准。

检查这些章节的内容了解有关投影机的重要声明。

#### ▶ 相关链接

- "使用限制" p.250
- "操作系统参考" p.250
- "商标" p.250
- "版权声明" p.251
- "版权归属" p.251

## 使用限制

将本产品用于需要高度可靠性 / 安全性的应用时，例如与航空、铁路、海运、汽车等相关的运输设备、防灾设备、各种安全设备、或机能 / 精密设备等，您应当在考虑将故障保险和冗余机制加入设计中以维持安全和整体系统可靠性之后再使用本产品。因为本产品不设计为被应用于需要极高可靠性 / 安全性的应用，例如航空设备、主要通讯设备、核电控制设备或与直接医疗相关的医学设备，请在进行完全评估之后自行判断是否适用本产品。

## 操作系统参考

- Microsoft® Windows® 7 操作系统
- Microsoft® Windows® 8.1 操作系统
- Microsoft® Windows® 10 操作系统

在本说明书中，将上述操作系统分别称为 "Windows 7"、"Windows 8.1" 和 "Windows 10"。此外，通用术语 "Windows" 用来表示所有这些操作系统。

- OS X 10.11.x
- macOS 10.12.x
- macOS 10.13.x
- macOS 10.14.x
- macOS 10.15.x

本说明书将上述操作系统分别称为 "OS X 10.11.x"、"macOS 10.12.x"、"macOS 10.13.x"、"macOS 10.14.x" 和 "macOS 10.15.x"。此外，通用术语 "Mac" 用来表示所有这些操作系统。

## 商标

EPSON是精工爱普生株式会社的注册商标，EXCEED YOUR VISION 是精工爱普生株式会社的注册商标或商标。


Mac、OS X 和 macOS 是 Apple Inc. 的商标。

Microsoft、Windows 和 Windows Server 是 Microsoft Corporation 在美国和/或其他国家（地区）的商标或注册商标。

Wi-Fi®、WPA2®、WPA3® 和 Miracast® 是 Wi-Fi Alliance® 的商标。

App Store 是 Apple Inc. 服务标志。

Chrome、Chromebook 和 Google Play 是 Google LLC. 的商标。

HDMI、HDMI 标志和 High-Definition Multimedia Interface 是 HDMI Licensing Administrator, Inc.的商标或注册商标。 

“QR Code”是 DENSO WAVE INCORPORATED 的注册商标。

PJLink 商标是在日本、美国及其他国家或地区用作注册或已经注册的商标。

Crestron®、Crestron Connected®、Crestron Fusion®、Crestron Control® 和 Crestron RoomView® 是 Crestron Electronics, Inc. 的注册商标。

Intel® 是 Intel Corporation 在美国和/或其他国家的注册商标。

Extron® 和 XTP® 是 RGB Systems Incorporated 的注册商标。

HDBaseT™ 和 HDBaseT Alliance 标记是 HDBaseT Alliance 的商标。

Android TV™ 是 Google LLC 的商标。

所有其他商标属于各自的所有者，在此仅用于说明目的。

## 版权声明

版权所有。未经Seiko Epson Corporation的书面许可，禁止以电子、机械、影印、录制、或者其他任何形式和方式复制、贮存检索、或者传递本手册中的任何部份。Seiko Epson Corporation对用户使用此处包含的资料不承担任何知识产权保证责任；对于用户因使用此处包含的资料而造成的损失，也不承担任何责任。

如果用户或者第三方由于意外、使用不当、或者违反本机操作规程或未经授权对机器作出任何修改、检修、或者以任何形式更换本产品、或者（除美国之外）操作和维修时未能严格遵循Seiko Epson Corporation提供的操作和维修手册而使其遭受任何损坏、损失、产生任何费用或开销，Seiko Epson Corporation及其附属公司概不负责。

本指南的内容可能会变更或更新，恕不另行通知。

本出版物中使用的图例和屏幕截图可能与实际状态存在差异，仅供参考。

本产品信息如有更改，恕不另行通知。对其中涉及的描述和图像，以包装箱内实际内容为准，在中国法律法规允许的范围内，爱普生（中国）有限公司保留解释权。本产品、相关资料及光盘以针对在大陆地区销售产品的中文内容为准。英文及其他语种内容针对全球销售产品，仅供用户对照。本资料仅供参考。除中国现行法律法规规定，爱普生（中国）有限公司不承担任何由于使用本资料而造成的直接或间接损失的责任。

注意：其它信息，可查看产品本身、产品包装和其他形式的资料，包括爱普生（中国）有限公司网站：<https://www.epson.com.cn>。

制造商：精工爱普生株式会社

地址：日本国东京都新宿区新宿4-1-6

公司名称：爱普生（中国）有限公司

公司地址：北京市朝阳区建国路81号1号楼4层

中国产品

### 对于中国大陆地区的用户

如果您在使用本产品的过程中遇到问题，可通过以下的顺序来寻求帮助：

1、首先可查阅产品的相关使用说明，包括产品的说明书（手册）等，以解决问题；

2、登陆爱普生（中国）有限公司网站（简体中文）<https://www.epson.com.cn>，查询相关信息以解决问题；

3、拨打爱普生（中国）有限公司的客户服务热线 400-810-9977，爱普生专业工程师将指导用户解决问题；

## 版权归属

本信息可能会随时变更，恕不另行通知。

© 2021 Seiko Epson Corporation

2021.11 414103303SC

# 通知

使用说明书有以下更新。

描述的位置	先前的描述	新的描述 (*1)
激光安装信息	同其它明亮光源一样，请勿直视光束RG2 IEC/EN 62471-5:2015。 (*2)	(已删除)
投影机规格	于中国国家标准GB4943.1-2011	(已更改) 于中国国家标准GB4943.1-2022
投影机规格	-	(添加) 与任何明亮的光源相同，请勿凝视直射光束，RG2 GB/T 30117.5-2019
投影机规格	-	(添加) 设备标志贴于投影机底部。

(\*1) 根据产品的不同，使用说明书中可能已写入“新的描述”。

(\*2) 它可以在一些激光投影仪的使用说明书中找到。