

**EPSON®**

使用説明書

# Multimedia Projector

**EB-PU2220B**

**EB-PU2120W**

<b>說明書中符號的意義</b> .....	<b>9</b>	開啟投影機.....	35
<b>使用手冊搜尋資訊</b> .....	<b>10</b>	關閉投影機.....	36
透過關鍵字搜尋.....	10	<b>有線網路連線</b> .....	<b>37</b>
從書籤直接前往.....	10	連接有線網路.....	37
僅列印所需頁面.....	10	選擇有線網路設定.....	37
<b>取得文件的最新版本</b> .....	<b>11</b>	<b>無線網路連線</b> .....	<b>39</b>
<b>投影機簡介</b> .....	<b>12</b>	安裝無線 LAN 模組.....	39
<b>投影機零件及功能</b> .....	<b>13</b>	手動選擇無線網路設定.....	40
投影機零件 - 前端/上方.....	13	在 Windows 中選擇無線網路設定.....	41
投影機零件 - 背面.....	14	在 Mac 中選擇無線網路設定.....	41
投影機零件 - 介面.....	14	設定無線網路安全性.....	41
投影機零件 - 底部.....	16	支援的用戶端與 CA 憑證.....	42
安裝安全索.....	17	使用 QR 碼連接行動裝置.....	43
投影機零件 - 操作面板.....	17	使用 USB 鑰匙連接 Windows 電腦.....	43
投影機零件 - 遙控器.....	19	<b>安全 HTTP</b> .....	<b>45</b>
將電池裝入遙控器.....	21	使用選單匯入 Web 伺服器憑證.....	45
遙控器操作.....	21	支援的 Web 伺服器憑證.....	45
鎖定遙控器按鈕.....	22	<b>調整選單設定</b> .....	<b>46</b>
投影機零件 - 外接相機.....	22	<b>主畫面</b> .....	<b>47</b>
<b>設定投影機</b> .....	<b>24</b>	<b>使用投影機選單</b> .....	<b>48</b>
<b>運輸注意事項</b> .....	<b>25</b>	<b>使用螢幕鍵盤</b> .....	<b>49</b>
<b>安裝須知</b> .....	<b>26</b>	螢幕鍵盤可用文字.....	49
<b>安裝及拆卸鏡頭</b> .....	<b>28</b>	<b>使用基本投影機功能</b> .....	<b>50</b>
安裝鏡頭.....	28	設定投影機.....	50
拆下鏡頭.....	32	訊息.....	50
<b>安裝及拆卸纜線蓋</b> .....	<b>34</b>	待機確認.....	50
<b>操作投影機電源</b> .....	<b>35</b>	睡眠模式.....	50
		暱聲.....	50
		指示燈.....	50
		日期 & 時間.....	51

語言.....	51	邊混合.....	58
屏幕直接顯示.....	51	黑電平.....	59
節能模式.....	51	比例.....	59
遙控器類型.....	51	色彩比對.....	59
投影影像.....	52	簡易堆排.....	59
訊源搜尋.....	52	維持投影機品質.....	60
A/V靜音.....	52	面板合光調整.....	60
快門.....	52	顏色均勻度.....	60
靜止.....	53	重新整理模式.....	60
Split Screen.....	53	燈光校正.....	60
音量.....	53	管理投影機的設定.....	60
外觀.....	53	記憶.....	60
屏幕類型.....	53	排程設定.....	61
投影方式.....	54	按鈕鎖定.....	61
測試圖樣.....	54	鏡頭鎖定.....	61
內容播放.....	54	密碼保護.....	62
顯示背景.....	54	<b>在投影機之間複製選單設定 (批次設定).....</b>	<b>63</b>
啟動畫面.....	54	從 USB 隨身碟傳送設定.....	63
調整影像位置和形狀.....	55	從電腦傳送設定.....	64
鏡頭移動.....	55	批次設定錯誤通知.....	65
縮放.....	55	<b>選單設定.....</b>	<b>66</b>
水平/垂直梯形修正.....	55	<b>影像選單.....</b>	<b>67</b>
Quick Corner.....	56	顏色模式.....	67
彎曲表面.....	56	亮度.....	67
轉角牆.....	56	對比度.....	67
點修正.....	56	顏色深淺.....	68
調整影像品質.....	56	色調.....	68
聚焦/失真.....	56	清晰度.....	68
顏色模式.....	57	白平衡.....	68
影像增強.....	57	4K 增強.....	68
伽瑪係數.....	57	影像預設模式.....	69
RGBCMY.....	57	畫面補插.....	69
明亮度設定.....	58		
使用多部投影機.....	58		
並排顯示.....	58		

去交錯 .....	69	鏡頭鎖定 .....	79
躁訊抑制 .....	70	燈光模式 .....	79
MPEG 躁訊抑制 .....	70	亮度 .....	80
超解像 .....	70	持續模式 .....	80
細節增強 .....	70	預估剩餘時間 .....	80
重設 (影像增強) .....	70	持續模式使用小時 .....	80
場景自適應伽瑪係數 .....	71	燈光操作時間 .....	81
伽瑪係數 .....	71	節能模式 .....	82
RGBCMY .....	71	遙控接收器 .....	82
動態對比度 .....	71	用戶鈕 .....	82
燈光輸出控制 .....	71	測試圖樣 .....	82
重設 (影像選單) .....	72	記憶 .....	83
<b>信號選單 .....</b>	<b>73</b>	內容播放 .....	83
解析度 .....	73	使用 Epson Web Control 建立播放清單 .....	84
外觀 .....	73	支援的內容播放模式檔案類型 .....	85
跟蹤 .....	74	內容播放模式限制 .....	85
同步 .....	74	NFC 設定 .....	85
位置 .....	74	重設 (設定選單) .....	85
自動設定 .....	74	<b>擴展選單 .....</b>	<b>87</b>
Overscan .....	74	主畫面 .....	87
空白 .....	75	選單位置 .....	87
色彩空間 .....	75	訊息位置 .....	87
動態範圍 .....	75	訊息 .....	88
視頻範圍 .....	75	顯示背景 .....	88
EDID .....	76	啟動畫面 .....	88
比例 .....	76	待機確認 .....	88
重設 (信號選單) .....	76	屏幕 .....	88
<b>設定選單 .....</b>	<b>77</b>	面板合光調整 .....	88
幾何修正 .....	77	顏色均勻度 .....	89
Split Screen .....	77	OSD 旋轉 .....	89
分割畫面投影限制 .....	78	用戶標識 .....	89
音量 .....	78	投影方式 .....	90
HDMI 連結 .....	79	直接打開電源 .....	90
操作鎖定 .....	79	睡眠模式 .....	90

睡眠模式時間.....	90	語言.....	98
高海拔模式.....	90	重設 (擴展選單).....	98
自動來源搜尋.....	90	<b>網路選單..... 100</b>	
自動開機.....	91	無線電源.....	100
啟動來源.....	91	網路資訊 - 無線LAN.....	100
快速啟動.....	91	網路資訊 - 有線LAN.....	101
USB 電源.....	91	顯示 QR 碼.....	101
A/V 靜音設定.....	91	遠端攝影機存取.....	101
快門設定.....	91	投影機名稱.....	101
遙控器類型.....	92	PJLink密碼.....	101
嗶聲.....	92	Remote 密碼.....	101
指示燈.....	92	Web控制密碼.....	101
日誌儲存目的地.....	92	主持人密碼.....	102
批次設定範圍.....	92	投影機關鍵字.....	102
AC 電壓監控.....	93	顯示關鍵字.....	102
日期 & 時間.....	93	顯示區域網路資訊.....	102
鏡頭校正.....	93	連接模式.....	102
A/V設定.....	93	搜尋存取點.....	102
待機模式.....	93	SSID.....	102
HDBaseT.....	93	安全性.....	103
色彩校正.....	94	密語.....	103
色彩校正的情況.....	94	EAP 設定.....	103
投影機ID.....	94	頻道.....	104
分組.....	95	IP設定.....	104
並排顯示.....	95	SSID顯示.....	104
邊混合.....	95	IP地址顯示.....	104
黑電平.....	95	IPv6 設定.....	105
重設 (多重投影方式選單).....	96	郵件通知.....	105
畫面比對.....	96	網路投影機電子郵件警示訊息.....	105
畫面比對的情況.....	96	SMTP伺服器.....	105
色彩比對.....	97	埠號碼.....	105
簡易堆排.....	97	寄件者.....	106
簡易堆排的情況.....	97	地址1設定/地址2設定/地址3設定.....	106
排程設定.....	98	SNMP.....	106
排程狀態圖示.....	98		

陷阱IP地址1/陷阱IP地址2.....	106
社群名稱.....	106
PJLink 通知.....	106
已通知 IP 位址.....	106
指令通訊.....	107
安全 HTTP.....	107
Web 伺服器憑證.....	107
Web API 設定.....	107
優先等級閘道.....	107
PJLink.....	107
AMX Device Discovery.....	107
Crestron Connected.....	108
Art-Net.....	108
Message Broadcasting.....	108
重設 (網路選單).....	108
<b>資訊選單..... 109</b>	
投影機資訊.....	109
Event ID 代碼清單.....	109
燈光資訊.....	110
版本.....	110
狀態資訊.....	110
電壓警告資訊.....	111
溫度警告資訊.....	111
電源開啟/關閉記錄.....	111
<b>重設選單..... 112</b>	
重設所有記憶.....	112
重新整理模式.....	112
燈光校正.....	112
全部重設.....	112
全部重設 (出廠預設值).....	113

## 調整投影機功能 **114**

<b>多重投影方式功能..... 115</b>	
產品概述.....	115
多重投影的準備工作.....	115
初始化投影機.....	115
指派主要投影機.....	116
校正投影機.....	116
安裝投影機.....	116
執行初步影像調整.....	116
將投影機連接至網路.....	117
影像合成.....	117
使用 Epson Projector Professional Tool 軟體進行並排顯示.....	117
使用投影機選單進行並排顯示.....	118
使用 Epson Projector Professional Tool 軟體進行堆排.....	121
使用投影機選單進行堆排.....	122
調整色彩.....	122

## 外接相機使用 **123**

## 監視及控制投影機 **124**

<b>投影機監視及控制選項..... 125</b>	
Epson Projector Management.....	125
Epson Web Control.....	125
SNMP.....	125
ESC/VP21 指令.....	125
ESC/VP.net 指令.....	126
PJLink.....	126
Art-Net.....	126
Crestron Connected 支援.....	126
Web API.....	127
<b>使用網路瀏覽器存取網路投影機..... 128</b>	
Web 控制選項.....	129

<b>維護投影機</b>	<b>138</b>		
<b>投影機維護</b>	<b>139</b>		
<b>清潔鏡頭</b>	<b>140</b>		
<b>清潔投影機機殼</b>	<b>141</b>		
<b>清潔進氣口</b>	<b>142</b>		
<b>解決問題</b>	<b>143</b>		
<b>投影問題</b>	<b>144</b>		
<b>投影機指示燈狀態</b>	<b>145</b>		
<b>投影機狀態顯示訊息</b>	<b>148</b>		
<b>解決影像或聲音問題</b>	<b>153</b>		
沒有出現影像時的解決方法	153		
出現“無信號”訊息時的解決方法	153		
從 Windows 膝上型電腦顯示	153		
從 Mac 膝上型電腦顯示	154		
出現“不支援”訊息時的解決方法	154		
僅顯示部分影像時的解決方法	154		
影像不是矩形時的解決方法	154		
影像包含雜訊或靜電干擾時的解決方法	155		
影像模糊或不清楚時的解決方法	155		
影像亮度或顏色不正確時的解決方法	155		
自動調整沒有正確套用時的解決方法	156		
簡易堆排沒有正確套用時的解決方法	156		
投影影像出現殘影時的解決方法	156		
聲音問題的解決方法	157		
<b>解決投影機或遙控器的操作問題</b>	<b>158</b>		
投影機電源或關機問題的解決方法	158		
遙控器問題的解決方法	158		
密碼問題的解決方法	158		
		顯示“保存時間的電池電量偏低”訊息時的解決方法	159
		<b>內容播放模式問題的解決方法</b>	<b>160</b>
		<b>解決網路問題</b>	<b>161</b>
		無線驗證失敗時的解決方法	161
		無法透過網路存取投影機時的解決方法	161
		沒有收到網路警示電子郵件時的解決方法	161
		網路投影期間影像包含靜電干擾時的解決方法	161
		無法透過網路監視及控制投影機時的解決方法	162
		<b>附錄</b>	<b>163</b>
		<b>選購件及更換零件</b>	<b>164</b>
		鏡頭	164
		吊架	164
		外部裝置	164
		適用於無線連線	164
		<b>投影畫面大小及投影距離</b>	<b>165</b>
		投影距離公式	165
		投影距離	167
		<b>投影機規格</b>	<b>172</b>
		<b>Epson Projector Content Manager 的支援功能</b>	<b>174</b>
		<b>安全符號與指示清單</b>	<b>175</b>
		<b>雷射安全資訊</b>	<b>177</b>
		雷射警告標籤	177
		<b>IEC62471-5 的危險距離規定</b>	<b>179</b>
		<b>重要聲明</b>	<b>180</b>
		FCC Compliance Statement	180
		製造商及進口商	181
		危害物質限制指令	181
		使用限制	181
		作業系統參考	181

商標.....	181
版權通告.....	182
著作權歸屬.....	182





# 說明書中符號的意義

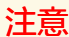



## 安全符號

本投影機及手冊使用圖形符號與標籤來說明安全使用投影機的方法。

請務必詳閱並仔細遵照標示這些符號及標籤的指示，以避免造成人身傷害或財產損失。

 <b>警告</b>	本符號代表疏忽時，可能會造成人身傷害甚或死亡的注意事項。
 <b>注意</b>	本符號代表若有疏忽，可能因錯誤操作而造成人身傷害或外傷的注意事項。

## 一般資訊符號

 <b>注意</b>	此標籤指出未充分注意時，可能會引起投影機損壞和人身傷害的程序。
	此標籤表示實用的額外資訊。
[按鈕名稱]	表示在遙控器或操作面板上按鈕的名稱。 實例：[Esc] 鈕
選單/設定名稱	指出投影機選單及設定名稱。 實例： 選擇 <b>影像</b> 選單
	此標籤表示相關頁面的連結。
	此標籤表示投影機的目前選單層級。

## ▶▶ 相關連結

- "使用手冊搜尋資訊" [p.10](#)
- "取得文件的最新版本" [p.11](#)

本手冊假定使用者為具備專業投影機安裝與調整知識及經驗的專業人員。

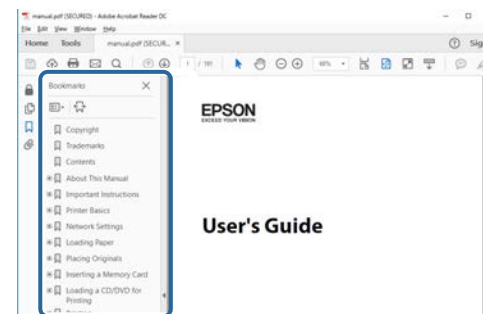
使用投影機前，請務必閱讀安全使用須知。

PDF 手冊可讓您透過關鍵字搜尋所需的資訊，或使用書籤直接跳至特定章節。您也可以僅列印所需的頁面。本節說明如何使用在電腦上的 Adobe Reader X 中開啓的 PDF 手冊。

### ▶ 相關連結

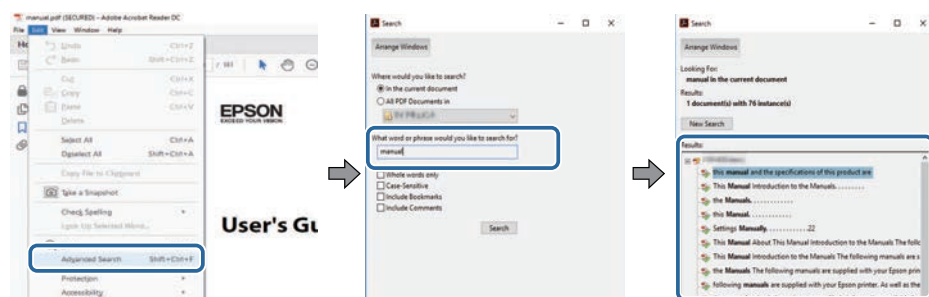
- "透過關鍵字搜尋" p.10
- "從書籤直接前往" p.10
- "僅列印所需頁面" p.10

- Mac OS：按住 command 鍵，然後按下←。



## 透過關鍵字搜尋

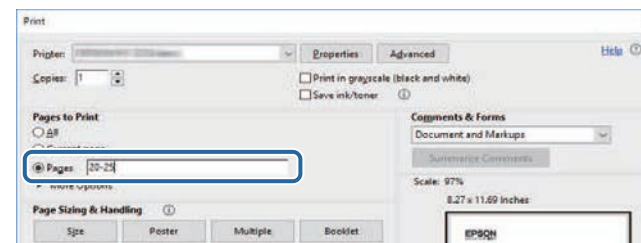
按一下編輯 > 進階搜尋。在搜尋視窗中輸入欲查找資訊的關鍵字 (文字)，然後按一下搜尋。符合項目會以清單顯示。按一下其中一個顯示的符合項目，即可跳至該頁面。



## 僅列印所需頁面

您可僅擷取並列印所需的頁面。在檔案選單中按一下列印，然後在列印的頁數頁面中指定您要列印的頁面。

- 若要指定連續頁面，請在開始頁面與結束頁面之間輸入連字號。  
範例：20-25
- 若要指定非連續頁面，請用逗號分隔。  
範例：5、10、15



## 從書籤直接前往

按一下標題可跳至該頁面。按一下 + 或 > 可檢視該章節中的下層標題。若要返回上一頁，請在鍵盤上執行下列操作。

- Windows：按住 Alt，然後按下←。

您可在 Epson Web 網站上，取得最新版的手冊及規格。  
請瀏覽 [epson.sn](http://epson.sn) 且輸入您的型號名稱。

# 投影機簡介

請參閱下列章節，瞭解有關投影機的詳細資訊。

## ▶ 相關連結

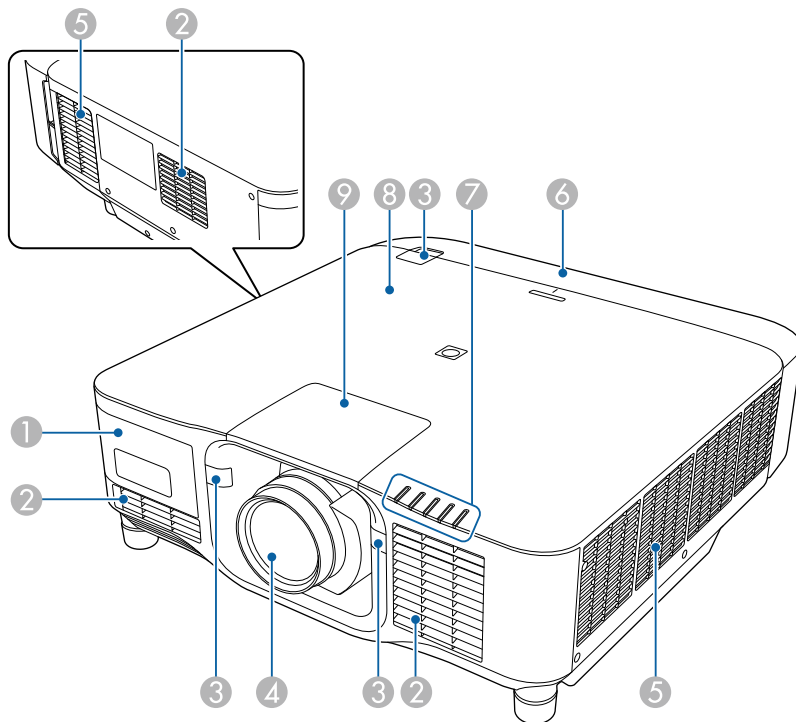
- "投影機零件及功能" [p.13](#)

下列章節說明投影機零件及其功能。

▶ 相關連結

- "投影機零件 - 前端/上方" p.13
- "投影機零件 - 背面" p.14
- "投影機零件 - 介面" p.14
- "投影機零件 - 底部" p.16
- "投影機零件 - 操作面板" p.17
- "投影機零件 - 遙控器" p.19
- "投影機零件 - 外接相機" p.22

## 投影機零件 - 前端/上方



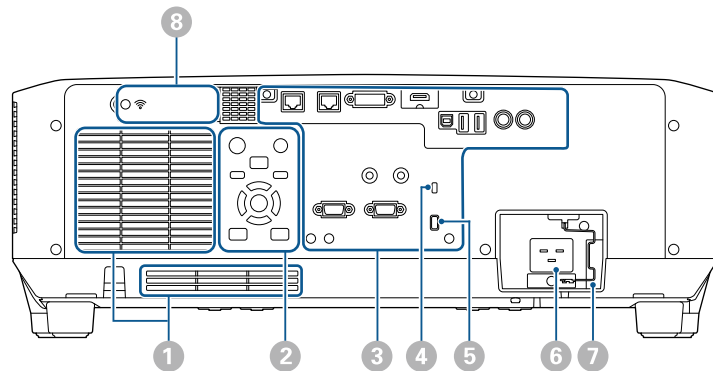
名稱	功能
① 外接相機蓋	打開此蓋以安裝選購外接相機。 使用超短焦縮放鏡頭時，請將選購外接相機安裝到鏡頭上。
② 進氣口	吸入空氣以降低投影機內部溫度。
③ 遙控接收器	接收遙控器的信號。
④ 鏡頭	影像從此處投射。  <div style="border: 1px solid black; padding: 5px; margin: 5px 0;"> <p><b>警告</b></p> <p>投影時，請勿注視投影鏡頭。</p> </div> <div style="border: 1px solid black; padding: 5px; margin: 5px 0;"> <p><b>注意</b></p> <p>請勿將任何物件或手放置在投影鏡頭附近。由於投影光線匯聚之故，此區域會產生相當高的溫度，可能造成燙傷、起火或物體扭曲變形。</p> </div>
⑤ 排氣口	用於排放降低投影機內部溫度空氣的排氣口。  <div style="border: 1px solid black; padding: 5px; margin: 5px 0;"> <p><b>注意</b></p> <p>投影時，切勿將臉和手靠近排氣口，也不要將遇熱易變形或損壞的物體置於排氣口附近。排氣口吹出的熱空氣可能會導致燒毀、變形或發生意外。</p> </div>
⑥ 纜線蓋	背部介面連接埠區的蓋子。
⑦ 指示燈	指出投影機的狀態。
⑧ NFC 標記	使用 NFC 技術透過行動裝置傳輸投影機資訊。 Projector Config Tool 應用程式可讓您掃描投影機資訊並寫入設定。 您可以從 App Store 或 Google play 免費下載 Projector Config Tool 應用程式。與 App Store 或 Google Play 進行通訊所產生的任何費用概由客戶自行負責。

名稱	功能
9 鏡頭更換蓋	安裝或拆卸鏡頭時取下。

▶ 相關連結

- "投影機指示燈狀態" p.145
- "安裝及拆卸纜線蓋" p.34
- "安裝及拆卸鏡頭" p.28

## 投影機零件 - 背面



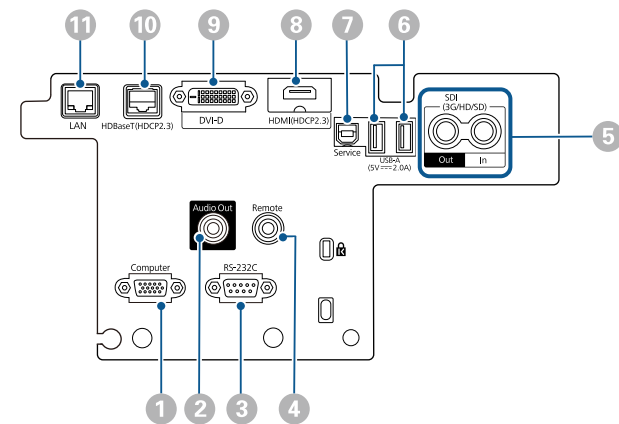
名稱	功能
1 進氣口	吸入空氣以降低投影機內部溫度。
2 操作面板	操作投影機。
3 連接埠	連接介面纜線。
4 安全插槽	本安全插槽與 Kensington 公司所生產的微型存放保安系統相容。 如需微型存放保安系統的詳細資訊，請參閱 Kensington 網站。 <a href="https://www.kensington.com/">https://www.kensington.com/</a>

名稱	功能
5 纜線夾	將市售的線束穿過此處以固定纜線。 <div style="border: 1px solid black; padding: 5px; margin-top: 10px;"><b>警告</b> 請勿將電源線與其他纜線綁在一起，否則可能導致起火危險。</div>
6 電源插座	將電源線連接至投影機。
7 纜線鎖	固定電源線以防止掉落。
8 無線 LAN 模組蓋	打開此蓋以安裝無線 LAN 模組。

▶ 相關連結

- "安裝無線 LAN 模組" p.39

## 投影機零件 - 介面



## 注意

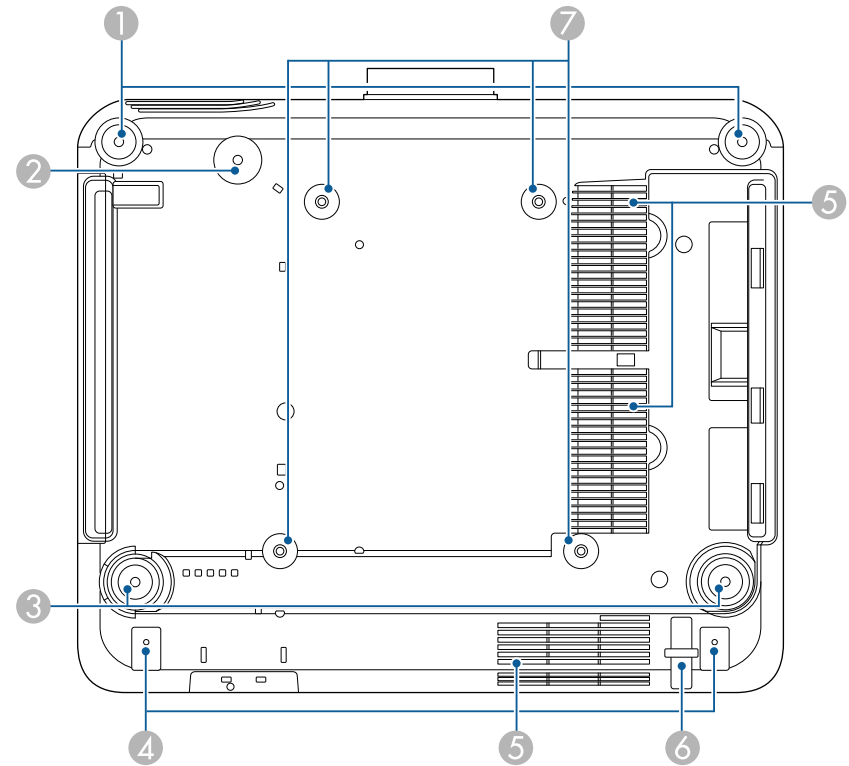
- 檢查欲連接的任何纜線的連接器形狀及方向。請勿將連接器用力插入不適合的連接埠，以免裝置或投影機損壞或發生故障。
- 連接至投影機前，請勿開啓輸入來源。這麼做可能會損壞投影機。
- 如有需要，請使用可連接至投影機輸入埠的轉接器。

名稱	功能
① Computer 埠 (迷你 D-Sub 15 針，母接頭)	輸入來自電腦的影像信號。
② Audio Out 埠 (立體聲迷你針狀插口)	<p>從目前的輸入來源將音頻輸出至外部揚聲器。您也可以將投影機連接至具有揚聲器的放大器。</p> <p>若要從連接至此連接埠的揚聲器輸出音頻，請在投影機設定選單的音頻輸出裝置設定中選擇<b>投影機</b>。當影音系統未接至投影機時，音頻會從連接至此連接埠的揚聲器輸出，即使音頻輸出裝置設為 AV 系統，亦是如此。</p> <p>☛ 設定 &gt; HDMI 連結 &gt; 音頻輸出裝置</p> <p>如果您想在投影機關閉時從外部揚聲器輸出 HDMI 來源的音訊，請在投影機擴展選單的 A/V 輸出設定中選擇<b>持續</b>。</p> <p>☛ 擴展 &gt; A/V 設定 &gt; A/V 輸出</p>
③ RS-232C 埠 (迷你 D-Sub 9 針，公接頭)	用於連接 RS-232C 纜線，以從電腦控制投影機。
④ Remote 埠 (立體聲迷你針狀插口)	使用市售的 3.5 mm 立體聲迷你插口音頻纜線，將遙控器連接至投影機，並輸入來自遙控器的信號。連接遙控器時，投影機上的遙控接收器將停用。

名稱	功能
⑤ SDI Out/In 埠 (BNC)	<p>(僅限 EB-PU2220B)</p> <p>輸入來自 SDI 相容視頻設備的視頻信號。將 SDI In 埠的視頻信號輸出至外部監視器。您可使用 SDI 纜線串連兩部投影機。</p> <p>如果您想在投影機關閉時將影像輸出至外部監視器，請在投影機擴展選單的 A/V 輸出設定中選擇<b>持續</b>。</p> <p>☛ 擴展 &gt; A/V 設定 &gt; A/V 輸出</p>
⑥ USB-A 埠 (USB 連接器 Type A)	<p>用於連接 USB 記憶體裝置，以在內容播放模式中播放影片或影像。這也可用於批次設定及韌體更新。使用選購超短焦縮放鏡頭時，用於連接選購相機。用於連接串流媒體播放器為其供電。</p> <div style="border: 1px solid black; padding: 5px; margin-top: 10px;"> <p><b>注意</b></p> <ul style="list-style-type: none"> <li>• 使用裝置隨附或指定使用的 USB 纜線。</li> <li>• 請勿連接 USB 集線器或長度超過 3 公尺的 USB 纜線，否則裝置可能會無法正常運作。</li> </ul> </div>
⑦ Service 埠 (USB 連接器 Type B)	此連接埠用於批次設定及韌體更新。
⑧ HDMI 埠 (HDMI)	<p>輸入來自 HDMI 相容的視頻設備、及電腦的視頻信號。</p> <p>連接 Epson 無線簡報系統的選購基座。</p> <p>此連接埠與 HDCP2.3 相容。(只有 PCM 支援音頻)</p>
⑨ DVI-D 埠 (DVI-D 24 針單連結)	<p>輸入電腦 DVI-D 信號。</p> <p>此連接埠與 HDCP1.4 相容。</p>

名稱	功能
⑩ HDBaseT 埠 (RJ-45)	<p>用於將 LAN 纜線連接至選購的 HDBaseT 傳輸器。您可以使用長達 100 公尺的網路線。為確保正確資料傳輸，請使用 Category 5e STP 或更高等級的屏蔽式纜線。然而，不保證可以在所有輸入/輸出裝置與環境中操作。</p> <p>此連接埠與 HDCP2.3 相容。</p> <p>檢查以下設定：</p> <ul style="list-style-type: none"> <li>若要啓用來自乙太網路以及傳輸器序列埠的通訊，請在投影機擴展選單的控制通訊設定中選擇開啓。  <b>☛ 擴展 &gt; HDBaseT &gt; 控制通訊</b></li> <li>如果已連接 Extron XTP 傳輸器或交換器，請在投影機擴展選單的 Extron XTP 設定中選擇開啓。  <b>☛ 擴展 &gt; HDBaseT &gt; Extron XTP</b></li> </ul>
⑪ LAN 埠 (RJ-45)	<p>用於連接 LAN 纜線以連上網路。使用 100Base-TX 或 10Base-T 網路線。為確保正確資料傳輸，請使用 Category 5 或更高等級的屏蔽式纜線。</p>

## 投影機零件 - 底部



名稱	功能
① 前撐腳	<p>投影機安裝於桌面之類表面時，轉動撐腳即可將其伸出及縮回，以調整水平傾斜角度。您可以在 <math>\pm 5^\circ</math> 的範圍內，調整傾斜。前撐腳可以拆卸。您可先將撐腳伸出約 35 mm 再進行拆卸。</p>
② 螺絲孔 (用於安全索套環)	<p>螺絲孔用於固定安全索套環，防止投影機從天花板或牆壁掉落。</p>



名稱	功能
③ 後撐腳	投影機安裝於桌面之類表面時，轉動撐腳即可將其伸出及縮回，以調整水平傾斜角度。 您可以在 ±5° 的範圍內，調整傾斜。後撐腳可以拆卸。您可先將撐腳伸出約 35 mm 再進行拆卸。
④ 螺絲孔 (用於纜線蓋)	用來固定纜線蓋的螺絲孔。 確定纜線穿過纜線蓋底部的凹口，再裝上纜線蓋。
⑤ 進氣口	吸入空氣以降低投影機內部溫度。
⑥ 安全纜線安裝點	將防盜線鎖穿過此處，以鎖至定位。
⑦ 天花板吊架固定點 (ELPMB67, 4 點)	將投影機安裝到牆上或懸吊在天花板上時，使用這些固定點安裝選購的天花板吊架。

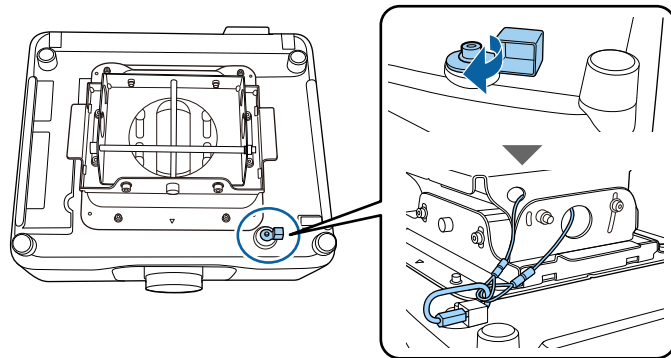
### ▶ 相關連結

- "安裝安全索" p.17

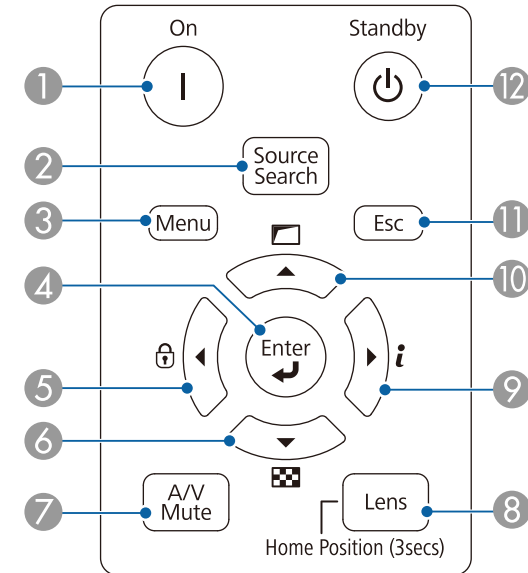
## 安裝安全索

使用選購的天花板吊架時，您可裝上安全索，防止投影機從天花板掉落。


使用安全索組所附的 M6 × 15 mm 螺栓來固定套環，並將安全索穿過天花板吊架，如圖所示固定。



## 投影機零件 - 操作面板



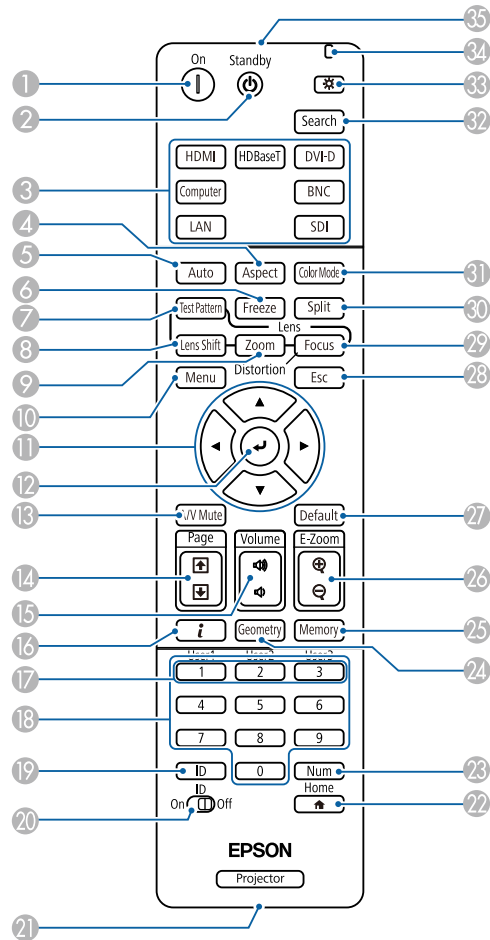
名稱	功能
① [On] 鈕	開啓投影機。
② [Source Search] 鈕	變更至下一個輸入來源。
③ [Menu] 鈕	顯示及關閉投影機的選單。
④ [Enter] 鈕 [↵]	用於在顯示投影機的選單時，輸入目前的選擇並移至下一層。 從 Computer 埠投影類比 RGB 信號時，最佳化投影機信號選單中的跟蹤、同步及位置設定。
⑤ 操作面板鎖定按鈕和箭頭按鈕	顯示操作鎖定畫面，讓您鎖定操作面板按鈕。執行下列其中一項操作以解鎖。 <ul style="list-style-type: none"> <li>• 將操作鎖定設定設為關閉。</li> <li>• 設定 &gt; 鎖定設定 &gt; 操作鎖定</li> <li>• 按住操作面板上的 [Enter] 按鈕 7 秒以上。</li> </ul> 用於在顯示投影機的選單時選擇選單項目。

名稱	功能
6 測試圖樣按鈕和箭頭按鈕	顯示測試圖樣。測試圖樣的形狀是由屏幕類型設定決定。使用測試圖樣進行調整前，務必先設定正確的屏幕類型。 <b>☛ 擴展 &gt; 顯示 &gt; 屏幕 &gt; 屏幕類型</b> 用於在顯示投影機的選單時選擇選單項目。
7 [A/V Mute] 鈕	<b>EB-PU2220B:</b> 開啓/關閉機械快門，以暫時開啓或關閉視頻和音頻。 投影機的電源會在啓用快門功能兩個小時後，自動關閉。您可停用此功能。 <b>☛ 擴展 &gt; 操作 &gt; 快門設定 &gt; 快門計時器</b> <b>EB-PU2120W:</b> 暫時開啓或關閉視頻和音頻。 啓用 A/V 靜音後，投影機會在兩個小時後自動關閉電源。您可停用此功能。 <b>☛ 擴展 &gt; 操作 &gt; A/V 靜音設定 &gt; A/V Mute 定時</b>
8 [Lens] 鈕	每次按下此按鈕，會依序顯示鏡頭移動、縮放、聚焦及失真的調整畫面。請在開啓投影機後等待 20 分鐘，再設定聚焦、縮放及鏡頭移動，以確保獲得最高準確度。 使用垂直鏡頭移動調整影像位置時，請由下往上移動來調整影像。如果由上往下進行調整，則調整後的影像位置可能稍微往下移動。 按住此按鈕 3 秒以上可將鏡頭位置移至起始位置。將鏡頭位置保持在起始位置，以獲得最清晰的圖像。
9 資訊按鈕  及箭頭按鈕	顯示投影機資訊選單。 用於在顯示投影機的選單時選擇選單項目。
10 幾何修正按鈕和箭頭按鈕	使用幾何修正設定中的選項修正影像的形狀。 用於在顯示投影機的選單時選擇選單項目。
11 [Esc] 鈕	按此鈕可結束當前正在使用的功能。 顯示投影機的選單時，用於移回選單前一層。
12 [Standby] 鈕	關閉投影機。

## ▶▶ 相關連結

- "按鈕鎖定" p.61
- "測試圖樣" p.54
- "A/V 靜音" p.52
- "快門" p.52
- "幾何修正" p.77

## 投影機零件 - 遙控器



名稱	功能
4 [Aspect] 鈕	變更外觀模式。 目前來源為 LAN 時，無法變更外觀模式。 請注意，依據著作權法，若使用投影機的長寬比功能縮小、放大或分割投影影像來進行商業用途或公開展示，可能會侵犯該影像著作權所有人的權利。
5 [Auto] 鈕	從 Computer 埠投影類比 RGB 信號時，最佳化投影機信號選單中的跟蹤、同步及位置設定。
6 [Freeze] 鈕	暫停或繼續影像。所有聲音或視頻動作皆會繼續，但您無法從停止的位置繼續投影。 按住此按鈕 5 秒以上可設定密碼安全性。
7 [Test Pattern] 鈕	顯示測試圖樣。測試圖樣的形狀是由屏幕類型設定決定。使用測試圖樣進行調整前，務必先設定正確的屏幕類型。 ➡ 擴展 > 顯示 > 屏幕 > 屏幕類型
8 [Lens Shift] 鈕	調整投影影像的位置。請在開啓投影機後等待 20 分鐘，再設定聚焦、縮放及鏡頭移動，以確保獲得最高準確度。 使用垂直鏡頭移動調整影像位置時，請由下往上移動來調整影像。如果由上往下進行調整，則調整後的影像位置可能稍微往下移動。 按住此按鈕 3 秒以上可將鏡頭位置移至起始位置。將鏡頭位置保持在起始位置，以獲得最清晰的圖像。
9 [Zoom] 鈕	調整影像尺寸。
10 [Menu] 鈕	顯示及關閉投影機的選單。 按住此按鈕 15 秒以上可開啓所有遙控接收器。
11 箭頭按鈕	用於在顯示投影機的選單時選擇選單項目。
12 [Enter] 鈕 [↵]	用於在顯示投影機的選單時，輸入目前的選擇並移至下一層。

名稱	功能
1 [On] 鈕	開啓投影機。
2 [Standby] 鈕	關閉投影機。
3 切換影像來源按鈕	將影像來源切換至各連接埠。

名稱	功能
13 [A/V Mute] 鈕	<p><b>EB-PU2220B:</b> 開啓/關閉機械快門，以暫時開啓或關閉視頻和音頻。 投影機的電源會在啓用快門功能兩個小時後，自動關閉。您可停用此功能。 ☛ 擴展 &gt; 操作 &gt; 快門設定 &gt; 快門計時器 按住此按鈕 5 秒以上可上下翻轉影像。</p> <p><b>EB-PU2120W:</b> 暫時開啓或關閉視頻和音頻。 啓用 A/V 靜音後，投影機會在兩個小時後自動關閉電源。您可停用此功能。 ☛ 擴展 &gt; 操作 &gt; A/V 靜音設定 &gt; A/V Mute 定時 按住此按鈕 5 秒以上可上下翻轉影像。</p>
14 [Page] 向上/向下鈕	<p>當顯示測試圖樣時，顯示上一個或下一個測試圖樣。 當您使用網路連接投影機及電腦時，用於控制電腦的向上及向下翻頁。</p>
15 [Volume] 增加/降低鈕	<p>調整連接至投影機 Audio Out 埠之喇叭的音量。</p> <div style="border: 1px solid black; padding: 5px; background-color: #ffffcc;"> <p><b>⚠ 注意</b> 請勿在高音量設定下啓動簡報。突然發出過大的音量可能會導致聽力損害。 在關機之前務必降低音量，以便開機後逐漸增大音量。</p> </div>
16 資訊按鈕 [i]	顯示投影機資訊選單。
17 [User] 鈕	執行在投影機設定選單中用戶鈕設定下所指派的設定。
18 數字鈕	<p>按住 [Num] 鈕時，輸入投影機選單中的數字。 在內容播放模式中，按住 [Num] 鈕時輸入數字，即可播放最愛播放清單。</p>

名稱	功能
19 [ID] 鈕	<p>使用遙控器，按下此按鈕並在 5 秒內按下數字鈕，選擇所要操作的投影機的 ID。(輸入一位數或兩位數數字。) 如果不知道投影機 ID，在投影期間按下 ID 按鈕可在屏幕上暫時顯示投影機 ID 與遙控器 ID。</p>
20 [ID] 開關	啓用 (On) 或停用 (Off) 遙控器 ID 設定。
21 Remote 埠	使用市售的 3.5 mm 立體聲迷你插口音頻纜線，將遙控器連接至投影機，並輸入來自遙控器的信號。連接遙控器時，投影機上的遙控接收器將停用。
22 [Home] 鈕	<p>顯示及關閉主畫面。 按住此按鈕 5 秒以上，可鎖定或解鎖遙控器按鈕。</p>
23 [Num] 鈕	按住此按鈕可使用數字按鈕輸入數字。
24 [Geometry] 鈕	顯示幾何修正畫面，讓您修正投影影像的梯形失真問題。
25 [Memory] 鈕	顯示記憶畫面，可讓您儲存自訂設定並載入儲存的設定。已使用的記憶名稱會以藍色標記指示。保存先前儲存的記憶會使用目前設定來覆寫設定。
26 [E-Zoom] +/- 鈕	<p>在不改變投影尺寸的情況下重設投影影像的尺寸。 如果在投影機選單中啓用比例設定，則無法使用此功能。 ☛ 信號 &gt; 比例 ☛ 擴展 &gt; 多重投影方式 &gt; 比例</p>
27 [Default] 鈕	<p>將所選設定恢復為預設值。 按住此按鈕 3 秒以上可開始鏡頭校正程序。</p>
28 [Esc] 鈕	<p>按此鈕可結束當前正在使用的功能。 顯示投影機的選單時，用於移回選單前一層。</p>
29 [Focus] 鈕	顯示可讓您修正投影影像聚焦和失真問題的畫面。

名稱	功能
30 [Split] 鈕	可分割投影畫面，從不同影像來源同時投影兩個影像。 使用分割畫面功能時，可能無法使用其他投影機功能，且部分設定可能會自動套用至所有影像。 在投影機的設定選單中，將內容播放設定設為開啓時，無法執行分割畫面投影。 分割畫面投影不支援某些輸入來源組合。
31 [Color Mode] 鈕	變更顏色模式。
32 [Search] 鈕	切換至下一個輸入來源。
33 照明鈕 [☀]	可使遙控器上的按鈕亮起約 15 秒。在黑暗的環境中使用遙控器時，此按鈕很有用。
34 指示燈	輸出遙控器信號時將發光。
35 遙控發光部	輸出遙控器信號。

### ▶ 相關連結

- "將電池裝入遙控器" p.21
- "遙控器操作" p.21
- "鎖定遙控器按鈕" p.22
- "密碼保護" p.62
- "測試圖樣" p.54
- "A/V靜音" p.52
- "快門" p.52
- "主畫面" p.47
- "幾何修正" p.77
- "記憶" p.83
- "Split Screen" p.77

### 將電池裝入遙控器

遙控器使用投影機隨附的兩顆 AA 電池。

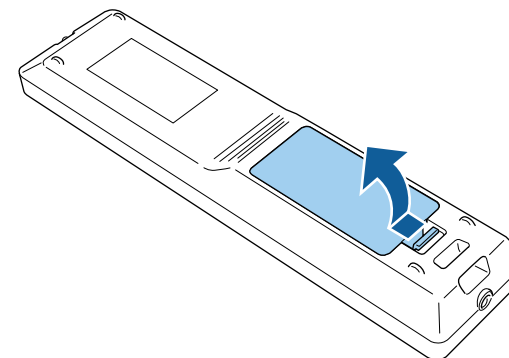
#### 注意

處理電池前，請務必閱讀安全使用須知。



電池電量用盡時，請儘快更換電池。遙控器使用兩顆 AA 錳電池或鹼性電池。

**1** 如圖所示拆下電池蓋。



**2** 視需要取下舊電池。



請依照當地法規，正確處理用過的電池。

**3** 插入電池。

#### 警告

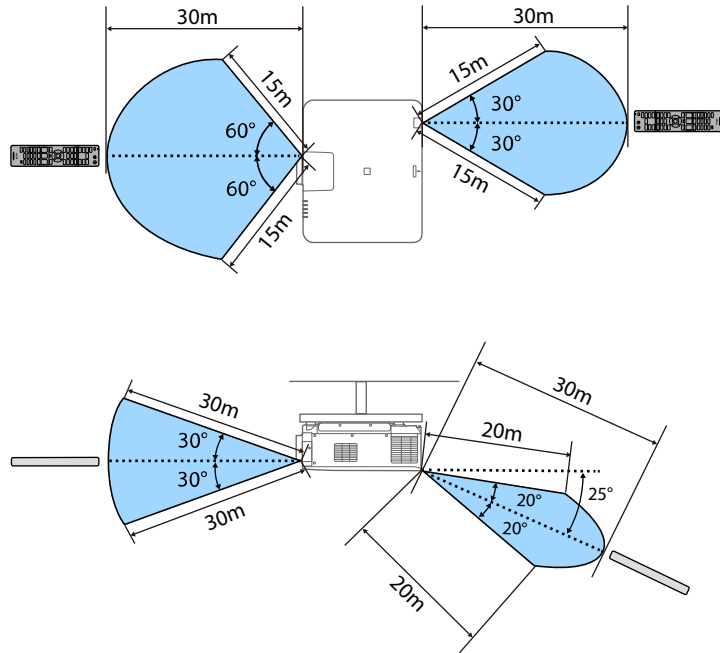
核對電池倉內 (+) 及 (-) 極標誌的位置，確保電池以正確的方式裝入。若未正確使用電池，可能會爆炸或漏電而造成產品起火、傷害或損壞產品。

**4** 裝回電池蓋並往下壓，直到卡入定位為止。

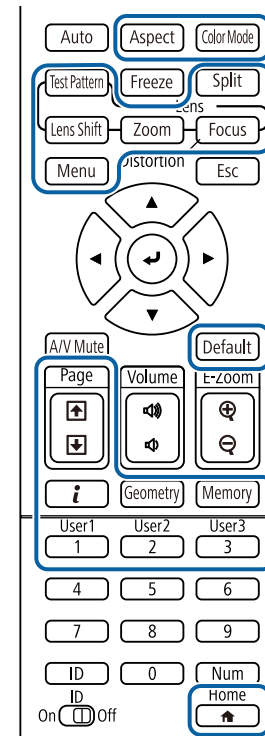
### 遙控器操作

遙控器可讓您在室內的任何位置控制投影機。

請確定您是以此處所列的距離及角度將遙控器對準投影機的接收器。



若要解鎖按鈕，請再次按住 [Home] 按鈕約 5 秒。



- 根據安裝環境，可用距離與角度可能縮短。
- 請避免在明亮日光燈或陽光直射下使用遙控器，否則投影機可能會無法回應指令。若長時間不使用遙控器，請取下電池。
- 於同一間會議室內使用多台投影機或遙控接收器周圍有障礙物時，使用市售的 3.5 mm 立體聲迷你插口音頻纜線連接遙控器至投影機。連接遙控器時，投影機上的遙控接收器將停用。

## 鎖定遙控器按鈕

您可鎖定某些遙控器操作按鈕。

若要鎖定此處顯示的遙控器按鈕，請按住遙控器上的 [Home] 按鈕約 5 秒。

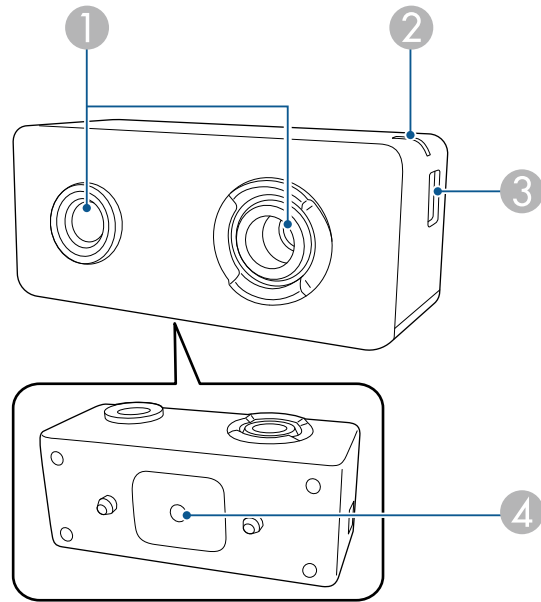
## 投影機零件 - 外接相機

您可將選購的外接相機安裝至投影機正面或鏡頭。關於安裝方式，請參閱外接相機手冊。

您可從以下 Epson 網站取得外接相機的手冊。



<https://epson.sn/?MKN=EB-PU2220B&PINF=vpoption>



▶▶ 相關連結

- "外接相機使用" p.123

名稱	功能
① 相機鏡頭	拍攝照片。 <div style="border: 1px solid black; padding: 5px; margin-top: 10px;"> <p><b>注意</b> 請勿在會受到強光照射的位置使用或存放外接相機。否則，可能導致燒毀或故障。</p> </div>
② 指示燈	指出外接相機的狀態。 • 亮起：待機 • 閃爍 (0.25 秒間隔)：外接相機故障 • 閃爍 (0.5 秒間隔)：外接相機正在運作 • 閃爍 (1 秒間隔)：正在更新韌體
③ micro USB-B 埠	將隨附的 USB 纜線連接至投影機。
④ 螺絲孔 (安裝用)	固定外接相機的安裝座。

# 設定投影機

依照下列章節的說明設定投影機。

## ▶ 相關連結

- "運輸注意事項" [p.25](#)
- "安裝須知" [p.26](#)
- "安裝及拆卸鏡頭" [p.28](#)
- "安裝及拆卸纜線蓋" [p.34](#)
- "操作投影機電源" [p.35](#)
- "有線網路連線" [p.37](#)
- "無線網路連線" [p.39](#)
- "安全 HTTP" [p.45](#)



投影機內部有許多玻璃零件與精密元件。為避免運送途中因撞擊而損壞，請依照下列方式處理投影機。

## 注意

- 投影機不應由單人搬運。取出或搬運投影機時至少要雙人作業。
- 移動投影機時，請勿抓住鏡頭更換蓋或鏡頭組件。它們可能被拆開且投影機可能掉落，導致受傷。

## 注意

- 請勿在裝上鏡頭的情況下搬運投影機，否則可能損壞投影機和鏡頭。
- 若投影機未裝設鏡頭，請裝上購買投影機時鏡頭架隨附的鏡頭蓋。

您能以任何水平或垂直角度安裝投影機，或是將其懸吊在天花板。安裝投影機時，應注意下列事項。

## ⚠ 警告

此為 A 類產品。在居家環境中，本產品可能造成無線電干擾，在此情況下，使用者可能要採取適當措施。

## ⚠ 警告

- 請勿在天花板吊架固定點用黏著劑防止螺絲鬆脫，或在投影機用潤滑油或類似物質，否則投影機機殼可能斷裂，導致投影機墜落。這可能造成站在天花板吊架下的人受重傷，投影機也可能受損。
- 請勿將投影機裝設在灰塵多或高溼度的位置，或者充滿各種煙霧或蒸汽的位置。否則，可能導致起火或觸電。投影機機殼也可能劣化及受損，而導致投影機墜落。

### 可能因機殼劣化而導致投影機墜落的環境範例

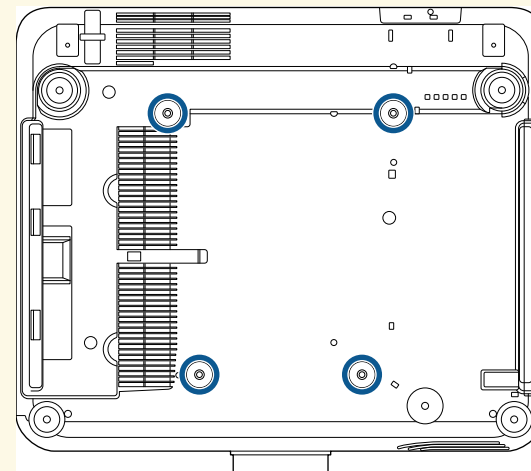
- 充滿大量油煙或空浮油汙微粒的地點，例如工廠或廚房
- 含有揮發性溶劑或化學物質的地點，例如工廠或實驗室
- 投影機可能接觸清潔劑或化學物質的地點，例如工廠或廚房
- 常使用芳香精油的地點，例如休息室
- 在活動場所靠近會產生大量油煙、空浮油汙微粒或泡沫的裝置

## 注意

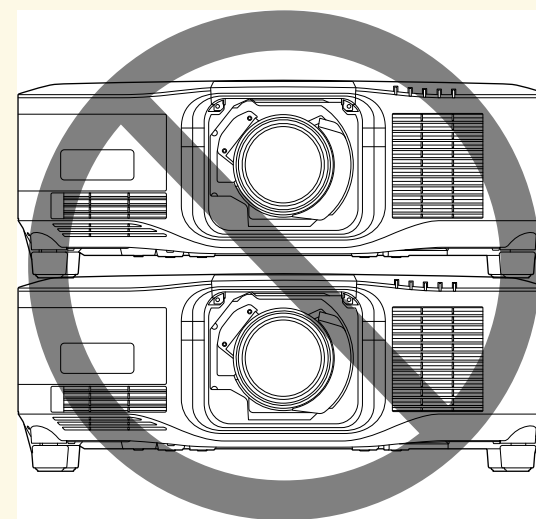
將 13 A 至 20 A 的電流斷路器安裝至建築物中，為投影機供電的接線。請勿將其他裝置連接至裝有電流斷路器的接線，僅將該接線用於投影機。

## 注意

- 使用 M6 螺絲 (深度最大 14 mm) 固定投影機的天花板吊架固定點以及安裝硬體的四個點。



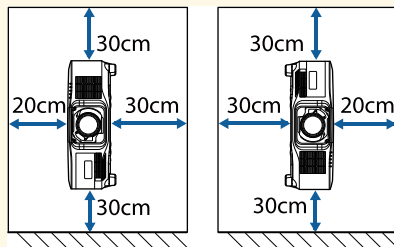
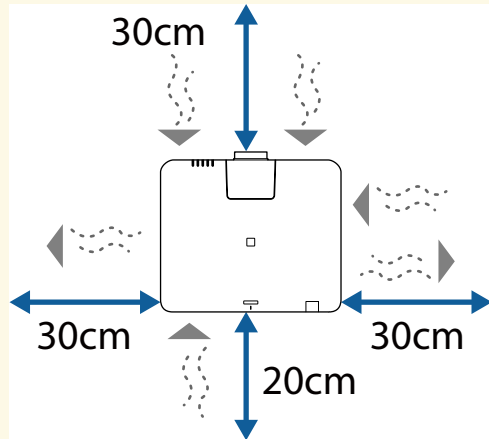
- 請勿直接相互堆疊投影機。



## 安裝空間

### 注意

- 請務必確保投影機周圍留有下列圖所示的空間，避免擋到排氣口及進氣口。

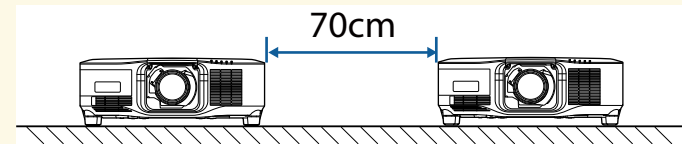


- 請勿將投影機安裝在空氣無法流通的位置，例如架子上或盒子中。

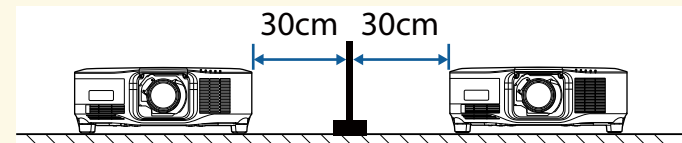
## 安裝空間 (並列安裝多部投影機時)

### 注意

- 如果您並列安裝多部投影機，請確定排氣口的熱氣不會進入其他投影機的進氣口。



- 如果有使用隔板，您可縮小投影機之間的距離。



請參閱下列章節的說明安裝或拆卸相同的鏡頭。

您可使用下列鏡頭。

- ELPLX02S
- ELPLX02WS
- ELPLU03S
- ELPLU04
- ELPLW08
- ELPLW06
- ELPLM15
- ELPLM10
- ELPLM11
- ELPLL08

## 警告

安裝或拆卸鏡頭前，務必關閉投影機並拔除電源線。否則，可能發生觸電危險。

## 注意

- 若灰塵或髒汙進入投影機內部，不但會降低投影品質，還可能導致故障。作業時，務必注意下列事項。
  - 安裝或拆卸鏡頭時，確定投影機正面沒有朝上。
  - 如非必要，請勿拆下鏡頭。
  - 裝上鏡頭後再存放投影機。
- 請勿徒手碰觸鏡頭，避免鏡頭表面沾到指紋或受損。

## ▶ 相關連結

- "安裝鏡頭" p.28
- "拆下鏡頭" p.32

## 安裝鏡頭

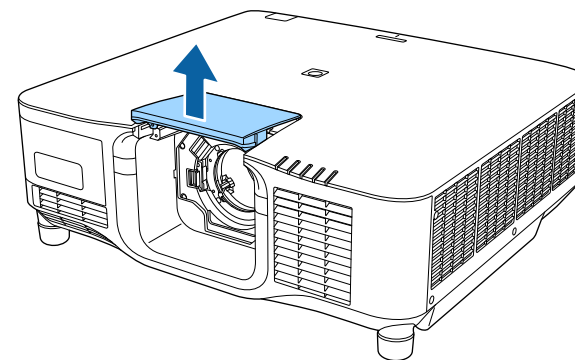
您可將相容的鏡頭安裝至投影機。



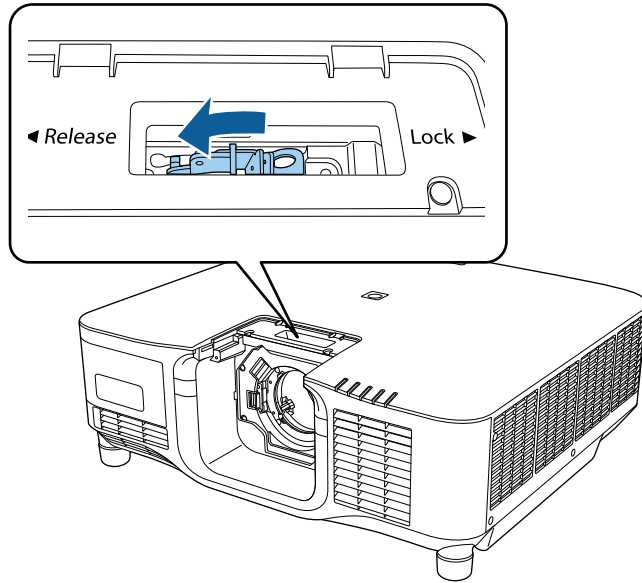
如需安裝超短焦縮放鏡頭的資訊，請參閱鏡頭隨附的使用說明書。

**1** 關閉投影機並拔除電源線。

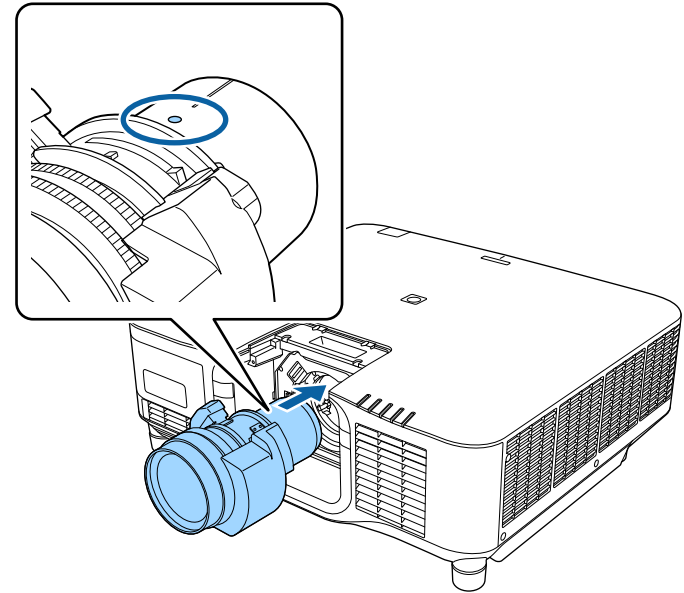
**2** 拆下鏡頭更換蓋。



**3** 抓緊鎖桿並移到 **Release** 位置。



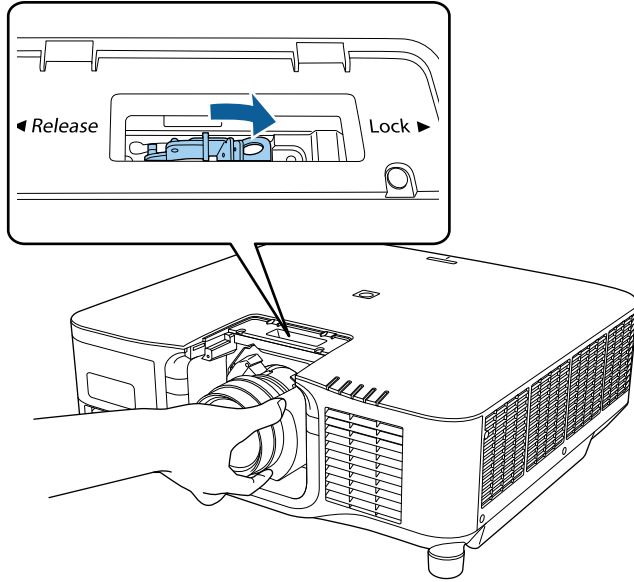
**4** 將鏡頭筆直插入投影機的鏡頭座，並將白點朝上。



**⚠ 注意**

爲了避免受傷，小心別讓手指夾在投影機與鏡頭之間。

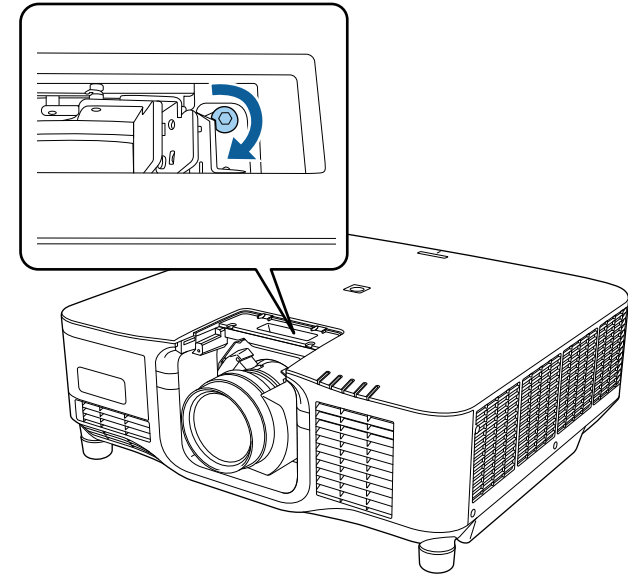
**5** 緊握鏡頭、抓緊鎖桿並移到 **Lock** 位置。



**警告**

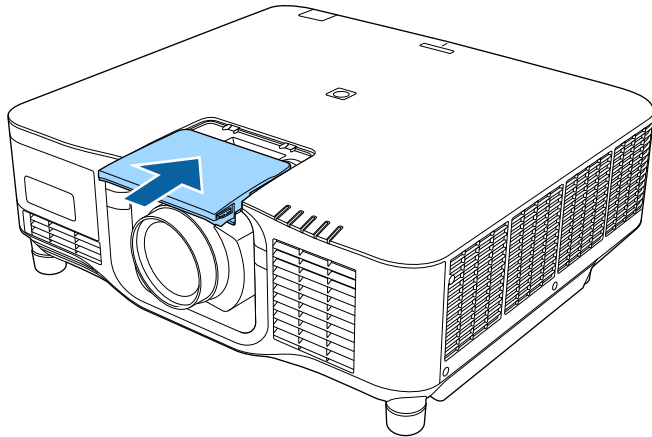
確定鏡頭已固定。  
如果鏡頭未固定，可能會在移動投影機時掉落並導致受傷。

**6** 若要更牢固地固定鏡頭，請使用六角扳手 (2.5mm) 鎖緊鎖桿旁的螺絲。

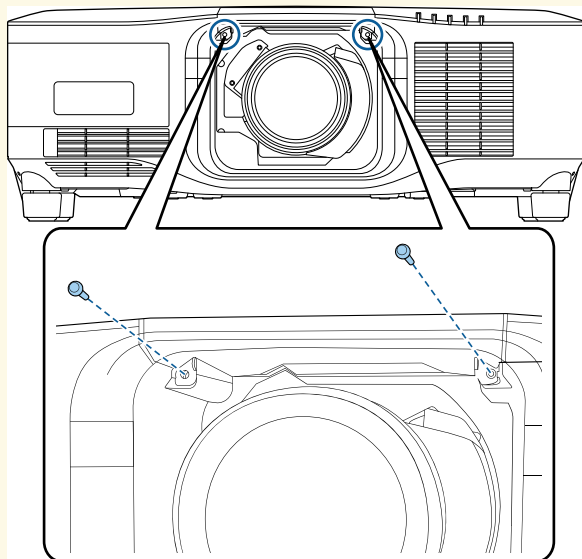


如果使用 ELPLX02S/ELPLX02WS，即使沒有使用螺絲鎖，鏡頭也能固定。

## 7 裝回鏡頭更換蓋。



往下投影時，建議使用市售螺絲 (M3×12mm) 固定鏡頭更換蓋。



## 8 若要執行鏡頭校正，請開啓投影機。

## 9 提示開始鏡頭校正的訊息出現時，選擇是。

鏡頭校正開始，並協助投影機正確取得鏡頭位置和調整範圍。最多需要 100 秒的時間。完成校正後，鏡頭回到原位。

以下鏡頭會回到標準位置。

- ELPLX02S
- ELPLX02WS



- 如果開啓投影機後未顯示訊息，請使用下列任一方式手動執行鏡頭校正。
  - 按住遙控器上的 [Default] 鈕約 3 秒。
  - 變更投影機選單：
    - ▶ 擴展 > 操作 > 鏡頭校正
- 如果没有校正鏡頭，以下功能可能無法正確運作。
  - 聚焦
  - 失真
  - 縮放
  - 鏡頭移動
  - 記憶 (鏡頭位置)

### 注意

如果顯示表示鏡頭校正失敗的圖示，請拆卸鏡頭，然後再重新安裝。若此訊息持續顯示，請停止使用投影機，從電源插座上拔下電源線，然後聯絡 Epson 尋求幫助。



如果從桌子或其他平坦表面進行投影，影像可能根據您的鏡頭而發生傾斜。請使用前及後撐腳調整影像的傾斜角度。

## 拆下鏡頭

您可拆下鏡頭並換成其他鏡頭。

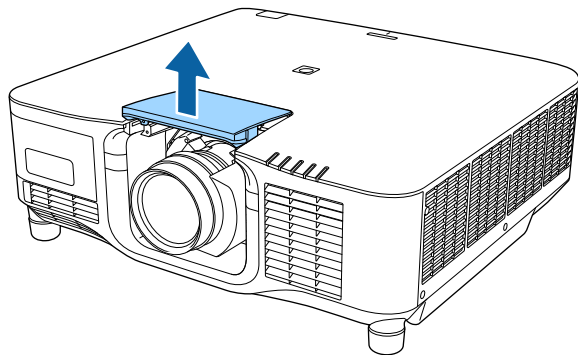
### ⚠ 注意

關閉投影機後請等待至少 30 分鐘，再拆卸或更換鏡頭。不待冷卻就觸摸鏡頭組件可能導致燙傷。

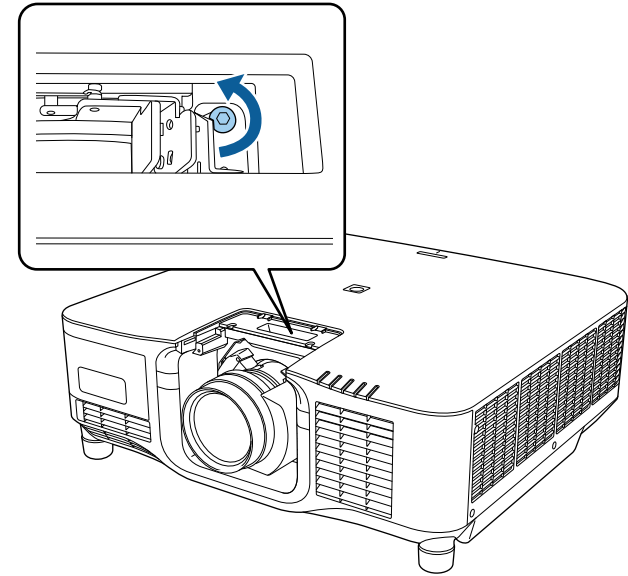


投影機使用雷射作為燈光。基於安全考量，燈光會在鏡頭拆下時關閉。安裝鏡頭，然後按下 [On] 按鈕，即可重新開啓。

- 1** 按住 [Lens Shift] (遙控器) 或 [Lens] (操作面板) 按鈕約 3 秒，將鏡頭移至起始位置。
- 2** 關閉投影機並拔除電源線。
- 3** 拆下鏡頭更換蓋。

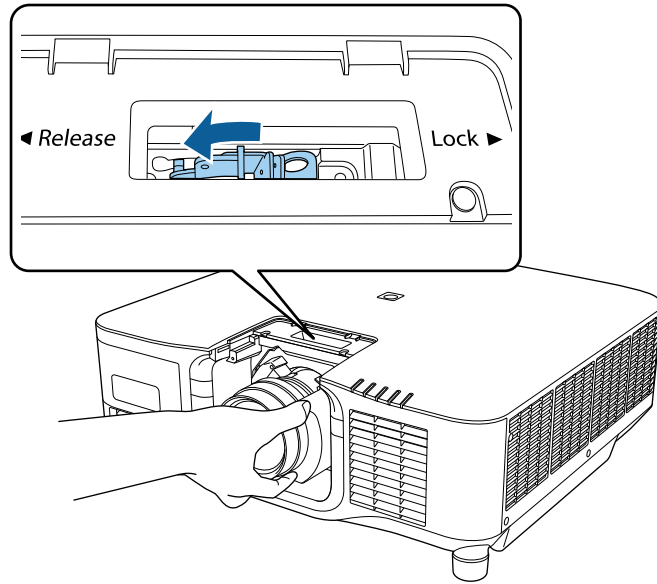


- 4** 如有必要，鬆開鎖桿旁的螺絲。

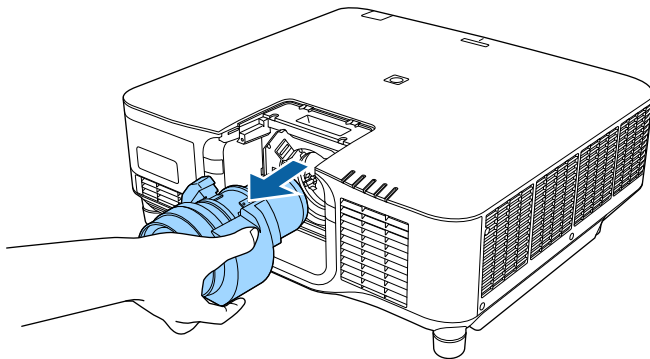




**5** 緊握鏡頭，同時抓緊鎖桿並移到 **Release** 位置。

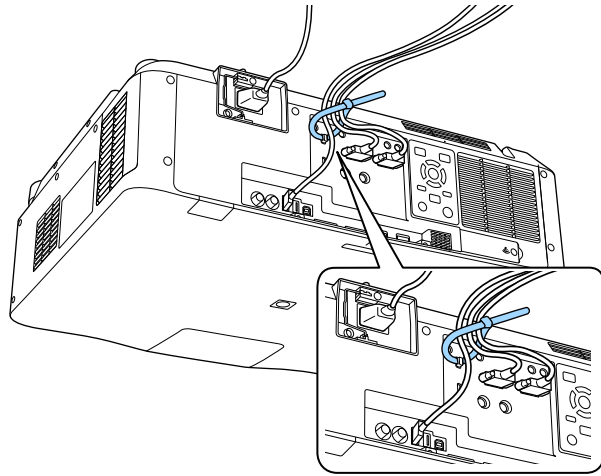


**6** 輕輕地從投影機拉出鏡頭。



在天花板懸吊投影機時，您可安裝投影機隨附的纜線蓋，使安裝的纜線保持隱蔽。

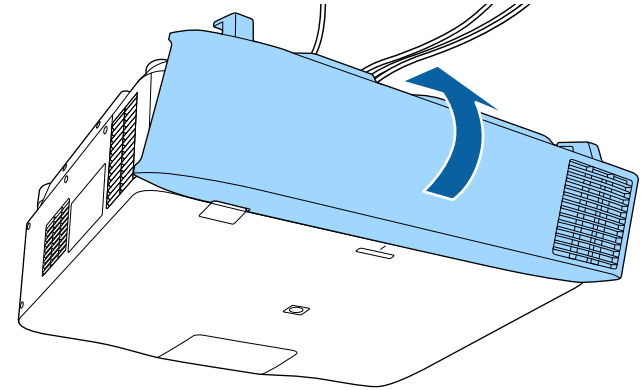
- 1 將市售的線束穿過纜線夾並將纜線綁在一起。



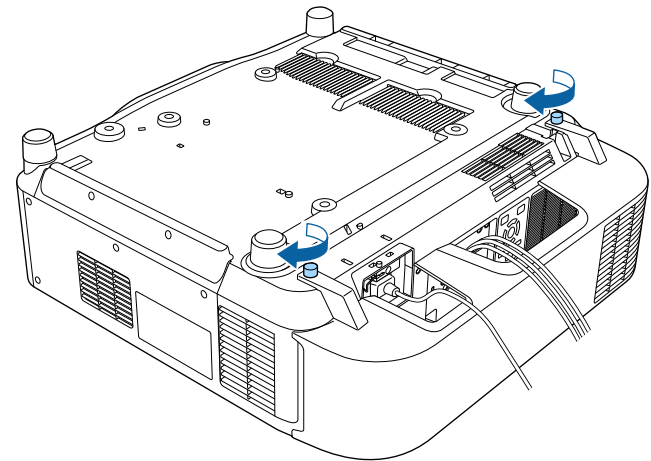
## ⚠ 注意

請勿將電源線與其他纜線綁在一起，否則可能導致起火危險。

- 2 如圖所示，將纜線蓋裝到投影機上，並將纜線穿過纜線蓋底部的凹口內。



- 3 鎖緊纜線蓋螺絲。



依照下列章節的說明操作投影機電源。

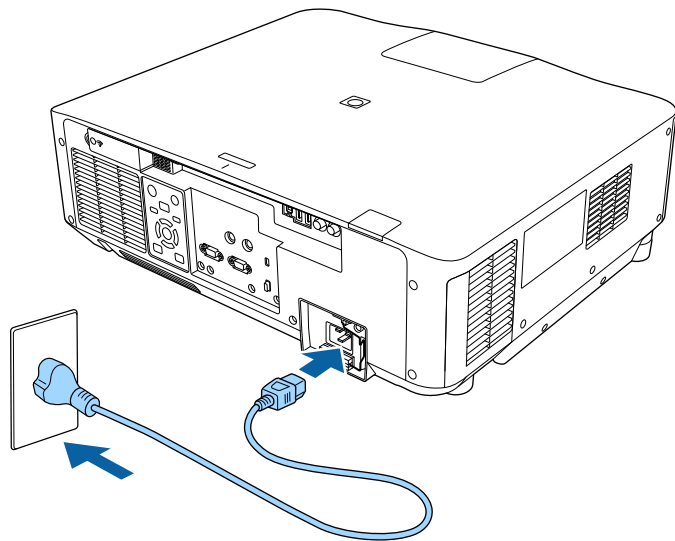
## ▶ 相關連結

- "開啓投影機" p.35
- "關閉投影機" p.36

## 開啟投影機

請先開啓投影機，再開啓您要使用的電腦或視頻設備。

- 1** 將電源線連接至投影機的電源插孔，然後插入電源插座。



投影機的電源指示燈會轉成藍燈。這表示投影機正在接收電源，但尚未開啓電源 (處於待機模式)。

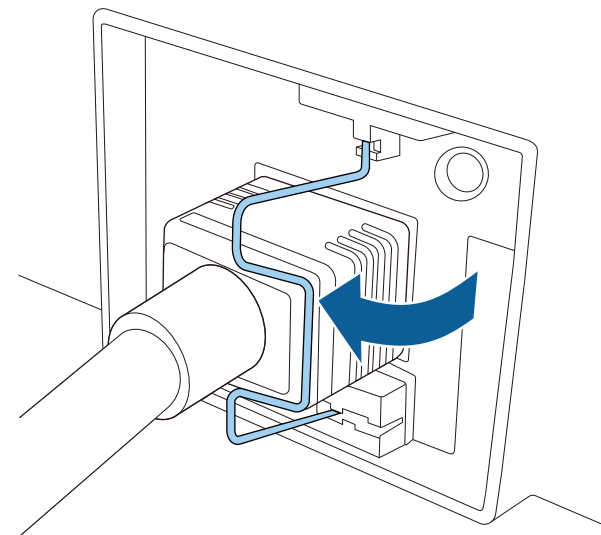


您可以暫時使用 100 V 電源線操作投影機以確定安裝位置。使用 100 V 電源線投影時，投射影像的亮度約為使用 200 V 電源線時的 60%。調整投射影像或鏡頭時，請使用 200 V 電源線。無法透過 100 V 電源線使用下列功能。

- 燈光模式
- 預估剩餘時間
- 重新整理模式
- 燈光校正

務必使用接地線或 3 芯電源插頭，將電源插頭接地。

- 2** 如有必要，鎖定電源線以防止掉落。



- 3** 按下操作面板或遙控器上的 [On] 按鈕，開啓投影機。  
當投影機暖機時，投影機會發出嗶聲，且狀態指示燈會閃爍藍燈。投影機完成暖機後，狀態指示燈即停止閃爍並亮藍燈。



- 若在投影機的擴展選單中啟用快速啟動，則下一次按下電源按鈕時，投影機即可在數秒內開始使用。  
☛ 擴展 > 操作 > 快速啟動

若沒有看見投影影像，請嘗試下列操作。

- 開啓連接的電腦或視頻裝置。
- 使用膝上型電腦時，請從電腦變更畫面輸出。
- 插入 DVD 或其他視頻媒體，然後按下播放 (如有需要)。
- 按操作面板或遙控器上的 [Search] 鈕以偵測來源。
- 按遙控器上所需視頻來源的按鈕。
- 若顯示主畫面，請選擇您要投影的來源。

## ⚠ 警告

- 燈光亮起時，切勿直視投影機鏡頭。此可能會傷害眼睛，且對兒童特別危險。
- 使用遙控器從遠方開啓投影機時，應確保沒有人直視投影鏡頭。
- 在投影期間，請勿使用書本或其他物品遮擋投影機投射出的光線。如果投影機投射的光線被阻斷，光線照射的區域可能會發熱，進而導致熔化、燒燬或起火。此外，鏡頭可能會因反射光線而變燙，且可能導致投影機故障。若要停止投影，請使用 A/V 靜音功能、快門功能或關閉投影機。



- 當投影機擴展選單的直接打開電源設定設為開啓時，只要插入插頭，投影機就會立即開啓。請注意，在停電後恢復供電等情況下，投影機也會自動開啓。  
☛ 擴展 > 操作 > 直接打開電源
- 若在投影機擴展選單中將自動開機設定設為特定連接埠，只要從該埠偵測到信號或纜線連接，投影機就會立即開啓。  
☛ 擴展 > 操作 > 自動開機

## » 相關連結

- "主畫面" p.47

## 關閉投影機

使用完畢請關閉投影機。



- 不使用時請關閉本產品，以延長投影機的使用壽命。燈光壽命會依選取的模式、環境條件及使用狀況而有不同。亮度會隨著時間而降低。
- 如果關閉投影機且符合以下條件，燈光校正就會自動啓動：
  - 燈光校正設定在投影機重設選單中設為定期執行
  - 自上次燈光校正後，已經過 100 小時
  - 您已持續使用投影機超過 20 分鐘
- 由於投影機支援直接關機功能，因此可直接使用斷路器關閉電源。

**1**

按下操作面板或遙控器上的 [Standby] 按鈕。  
投影機會顯示關機確認畫面。

**2**

再次按下 [Standby] 按鈕。(若要保持開啓，請按下任何其他按鈕。)  
投影機會發出嗶聲兩次、燈光熄滅，且狀態指示燈會熄滅。

**3**

若要搬運或存放投影機，請確定投影機的指示燈熄滅，並拔下電源線。

您可將影像傳送至投影機，並透過網路監視及控制投影機。

若要執行這些操作，您必須先執行下列操作：

- 將投影機連線至網路。
- 使用投影機的網路選單設定投影機和電腦。
- 從下方的網站下載並安裝下列網路軟體。

[epson.sn](http://epson.sn)

- Epson iProjection 軟體可設定電腦的網路投影。它還能讓您在網路上透過投影使用者的電腦畫面來舉行互動式會議。如需詳細說明，請參閱 *Epson iProjection 操作說明書(Windows/Mac)*。
- Epson Projector Management 軟體 (僅適用於 Windows) 會設定您的電腦，用以監視及控制投影機。請參閱 *Epson Projector Management 操作說明書*，按照指示進行操作。

#### ▶ 相關連結

- "連接有線網路" p.37
- "選擇有線網路設定" p.37

## 連接有線網路

若要將投影機連接至有線區域網路 (LAN)，請使用 100Base-TX 或 10Base-T 網路線。為確保正確資料傳輸，請使用 Category 5 或更高等級的屏蔽式纜線。

- 1** 將網路線的一端連接至網路集線器、交換器或路由器。
- 2** 將纜線的另一端連接至投影機的 LAN 埠。

## 選擇有線網路設定

從網路上的電腦進行投影之前，您必須在投影機上選擇網路設定。



確定已經使用 LAN 埠將投影機連接至有線網路。

- 1** 按下 [Menu] 鈕、選擇網路選單，然後按下 [Enter]。
- 2** 選擇至網路配置，然後按下 [Enter]。
- 3** 選擇基本選單，然後按下 [Enter]。
- 4** 視需要選擇基本選項。
  - 投影機名稱可讓您輸入最多 16 個英數字元，以利辨別網路上的投影機。
  - PjLink 密碼可讓您輸入最多 32 個英數字元，以使用 PjLink 通訊協定進行投影機控制。
  - Remote 密碼可讓您輸入最多 32 個英數字元，以透過基本控制存取投影機。(使用者名稱為 EPSONREMOTE；預設密碼為投影機的序號。)
  - Web 控制密碼可讓您輸入最多 32 個英數字元，以透過網路存取投影機。(使用者名稱為 EPSONWEB；預設密碼為投影機的序號。)
  - 主持人密碼可輸入四位數密碼，讓您使用 Epson iProjection 以主持人身分存取投影機。(無預設密碼。)
  - 投影機關鍵字可讓您開啓安全性密碼，避免投影機被不在同一室內的人存取。您必須使用 Epson iProjection 從電腦輸入顯示的隨機關鍵字，才可存取投影機及分享目前畫面。
  - 顯示關鍵字可讓您選擇是否在使用 Epson iProjection 存取投影機時，於投影影像上顯示投影機關鍵字。
  - 顯示區域網路資訊可設定投影機網路資訊的顯示格式。



使用螢幕鍵盤輸入數字和字元。按下遙控器上的箭頭按鈕，反白顯示字元，然後按下 [Enter] 進行選擇。  
按住遙控器上的 [Num] 鈕時按下數字鈕，也可輸入數字。

- 5 選擇有線LAN 選單，然後按下 [Enter]。
- 6 視需要為您的網路指派 IP 設定。
  - 若您的網路自動指定地址，請選擇 IP設定以將 DHCP 設定設為開啓。
  - 若您必須手動設定地址，請選擇 IP設定以將 DHCP設定設為關閉，並視需要輸入投影機的 IP地址、子網路遮罩及閘道器地址。
  - 如果您想使用 IPv6 將投影機連接至網路，請選擇 IPv6 設定以將 IPv6 設定設為開啓，然後視需要指定自動配置及使用暫存位址設定。



若要從顯示的鍵盤反白顯示您要的數字，請按下遙控器上的箭頭按鈕。若要選擇反白顯示的數字，請按 [Enter]。

- 7 若要避免 LAN 待機畫面和主畫面上顯示 IP 地址，請將 IP地址顯示設定設為關閉。
- 8 選擇設定後，請選擇設定完成並依照螢幕上的指示儲存設定並退出選單。
- 9 按下遙控器上的 [LAN] 按鈕。  
當您在 LAN 待機畫面上看見正確的 IP 地址時，代表有線網路設定完成。

## ▶ 相關連結

- "使用螢幕鍵盤" p.49



您可將影像傳送至投影機，並透過網路監視及控制投影機。

若要執行這些操作，您必須先執行下列操作：

- 將 Epson 802.11a/b/g/n 無線 LAN 模組安裝到投影機上。
- 使用投影機的網路選單設定投影機和電腦。
- 從下方的網站下載並安裝下列網路軟體。

[epson.sn](http://epson.sn)

- Epson iProjection (Windows/Mac) 軟體可讓您在網路上透過投影不同使用者的電腦畫面來舉行互動式會議。如需詳細說明，請參閱 *Epson iProjection 操作說明書(Windows/Mac)*。
- Epson iProjection (iOS/Android) 應用程式可讓您從 iOS、Android 或 Chromebook 裝置進行投影。  
您可以從 App Store 或 Google play 免費下載 Epson iProjection。與 App Store 或 Google Play 進行通訊所產生的任何費用概由客戶自行負責。
- Epson Projector Management 軟體 (僅適用於 Windows) 會設定您的電腦，用以監視及控制投影機。請參閱 *Epson Projector Management 操作說明書*，按照指示進行操作。

#### ▶ 相關連結

- "安裝無線 LAN 模組" [p.39](#)
- "手動選擇無線網路設定" [p.40](#)
- "在 Windows 中選擇無線網路設定" [p.41](#)
- "在 Mac 中選擇無線網路設定" [p.41](#)
- "設定無線網路安全性" [p.41](#)
- "使用 QR 碼連接行動裝置" [p.43](#)
- "使用 USB 鑰匙連接 Windows 電腦" [p.43](#)

## 安裝無線 LAN 模組

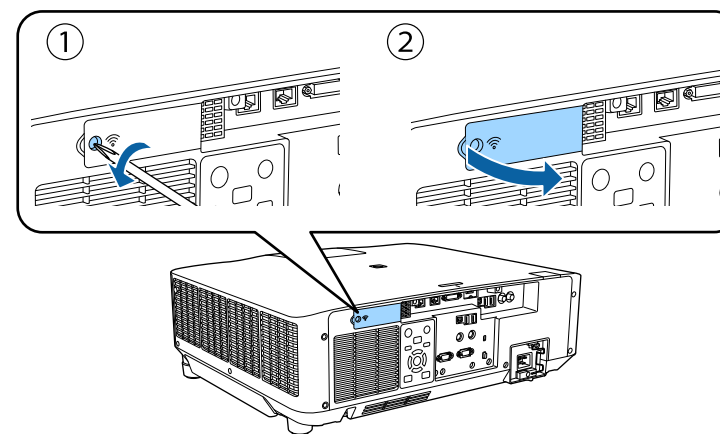
若要透過無線網路使用投影機，請安裝 Epson 802.11a/b/g/n 無線 LAN 模組。請勿安裝其他類型的無線 LAN 模組。

### 注意

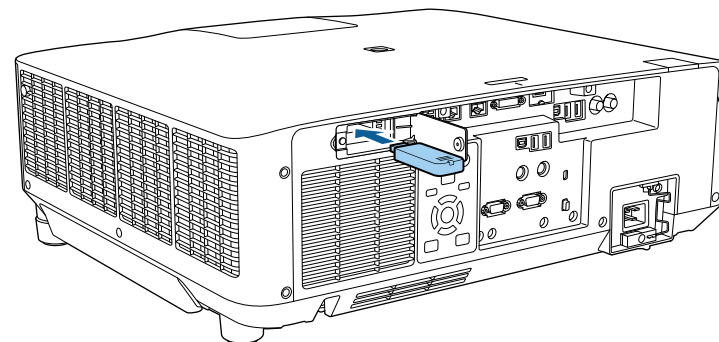
當 WLAN (無線 LAN) 指示燈亮起藍燈或閃爍、或正在進行無線投影時，切勿移除模組。此可能會損壞模組或遺失資料。

**1** 關閉投影機並拔除電源線。

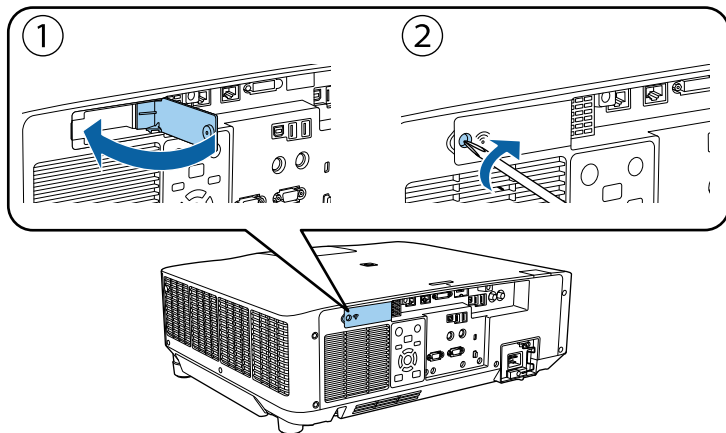
**2** 如圖所示，鬆開螺絲並拆下無線 LAN 模組蓋。



**3** 將無線 LAN 模組連接至無線 LAN 模組插槽。



- 4** 如圖所示，裝回無線 LAN 模組蓋並鎖緊螺絲。



## 手動選擇無線網路設定

從無線網路進行投影之前，您必須在投影機上選擇網路設定。

- 1** 按下 [Menu] 鈕、選擇網路選單，然後按下 [Enter]。
- 2** 在無線LAN電源設定中選擇開啓。
- 3** 選擇至網路配置，然後按下 [Enter]。
- 4** 選擇基本選單，然後按下 [Enter]。
- 5** 視需要選擇基本選項。
  - 投影機名稱可讓您輸入最多 16 個英數字元，以利辨別網路上的投影機。
  - PjLink 密碼可讓您輸入最多 32 個英數字元，以使用 PjLink 通訊協定進行投影機控制。

- **Remote 密碼**可讓您輸入最多 32 個英數字元，以透過基本控制存取投影機。(使用者名稱爲 EPSONREMOTE；預設密碼爲投影機的序號。)
- **Web 控制密碼**可讓您輸入最多 32 個英數字元，以透過網路存取投影機。(使用者名稱爲 EPSONWEB；預設密碼爲投影機的序號。)
- **主持人密碼**可輸入四位數密碼，讓您使用 Epson iProjection 以主持人身分存取投影機。(無預設密碼。)
- **投影機關鍵字**可讓您開啓安全性密碼，避免投影機被不在同一室內的人存取。您必須使用 Epson iProjection 從電腦輸入顯示的隨機關鍵字，才可存取投影機及分享目前畫面。
- **顯示關鍵字**可讓您選擇是否在使用 Epson iProjection 存取投影機時，於投影影像上顯示投影機關鍵字。
- **顯示區域網路資訊**可設定投影機網路資訊的顯示格式。



使用螢幕鍵盤輸入數字和字元。按下遙控器上的箭頭按鈕，反白顯示字元，然後按下 [Enter] 進行選擇。  
按住遙控器上的 [Num] 鈕時按下數字鈕，也可輸入數字。

- 6** 選擇無線LAN 選單，然後按下 [Enter]。
- 7** 選擇連接模式設定。
  - **快速**可讓您透過無線通訊直接連接至多部智慧型手機、平板電腦或一般電腦。
  - **進階**可讓您透過無線網路存取點連接至智慧型手機、平板電腦或一般電腦。
- 8** 若選擇了進階連接模式，選擇搜尋存取點可選擇您要連接的存取點。



若要手動指派 SSID，請選擇 **SSID** 以輸入 SSID。



- 9** 若為進階連接模式，請視需要為您的網路指派 IP 設定。
  - 若您的網路自動指定地址，請選擇 IP 設定以將 DHCP 設定設為開啓。
  - 若您必須手動設定地址，請選擇 IP 設定以將 DHCP 設定設為關閉，並視需要輸入投影機的 IP 地址、子網路遮罩及閘道器地址。
  - 如果您想使用 IPv6 將投影機連接至網路，請選擇 IPv6 設定以將 IPv6 設定設為開啓，然後視需要指定自動配置及使用暫存位址設定。
- 10** 若不想讓 SSID 或 IP 地址顯示在 LAN 待機畫面和主畫面上，請進行 SSID 顯示設定，或將 IP 地址顯示設定設為關閉。
- 11** 選擇設定後，請選擇設定完成並依照螢幕上的指示儲存設定並退出選單。
- 12** 按下遙控器上的 [LAN] 按鈕。

當您在 LAN 待機畫面上看見正確的 IP 地址時，代表無線網路設定完成。

完成投影機的無線設定後，您必須在電腦上選擇無線網路。接著啓動網路軟體，透過無線網路將影像傳送至您的投影機。

#### ▶ 相關連結

- "使用螢幕鍵盤" [p.49](#)

## 在 Windows 中選擇無線網路設定

在連接至投影機前，請在電腦上選擇正確的無線網路。

- 1** 若要存取無線工具程式軟體，請按一下 Windows 工具列上的網路圖示。

- 2** 當在進階連接模式中進行連接時，請選擇投影機要連接之網路的網路名稱 (SSID)。

- 3** 按一下連線。

## 在 Mac 中選擇無線網路設定

在連接至投影機前，請在 Mac 中選擇正確的無線網路。

- 1** 按一下畫面頂端選單列上的 Wi-Fi 圖像。
- 2** 當在進階連接模式中進行連接時，請確定有開啓 Wi-Fi 並選擇投影機要連接之網路的網路名稱 (SSID)。

## 設定無線網路安全性

您可設定在無線網路上使用投影機的安全性。請根據網路所使用的設定，設定下列其中一個安全性選項：

- WPA2-PSK 安全性 \*
- WPA3-PSK 安全性 \*\*
- WPA2/WPA3-PSK 安全性 \*\*
- WPA3-EAP 安全性 \*\*
- WPA2/WPA3-EAP 安全性 \*\*

\* 僅適用於快速連接模式。

\*\* 僅適用於進階連接模式。



有關輸入正確資訊的說明，請聯絡網路管理員。

- 1** 如果您想設定 WPA3-EAP 或 WPA2/WPA3-EAP 安全性，請確定您的數位憑證檔案相容於投影機註冊，並直接存放於 USB 存儲設備。
- 2** 按下 [Menu] 鈕、選擇網路選單，然後按下 [Enter]。
- 3** 選擇至網路配置，然後按下 [Enter]。
- 4** 選擇無線LAN 選單，然後按下 [Enter]。
- 5** 選擇安全性設定，然後按下 [Enter]。
- 6** 選擇符合您網路設定的安全性設定。
- 7** 請根據您選擇的安全性執行下列其中一項操作。
  - WPA2-PSK、WPA3-PSK 或 WPA2/WPA3-PSK：選擇設定完成並依照螢幕上的指示儲存設定並退出選單。
  - WPA3-EAP、WPA2/WPA3-EAP：選擇 EAP 設定且按下 [Enter]。
- 8** 在 EAP 類型設定中選擇用於驗證的通訊協定。
- 9** 若要匯入憑證，請選擇憑證類型並按下 [Enter]。
  - 用戶端憑證用於 PEAP-TLS 或 EAP-TLS 類型
  - CA 憑證適用於所有 EAP 類型



您可從網路瀏覽器註冊數位憑證。不過，請確定僅註冊一次，否則憑證可能無法正確安裝。

- 10** 選擇註冊，然後按下 [Enter]。
- 11** 依照螢幕上的指示將 USB 存儲設備連接至投影機的 USB-A 埠。
- 12** 按下 [Enter] 顯示憑證清單。

- 13** 透過顯示的清單選擇要匯入的憑證。  
這時會顯示一則訊息，提示您輸入憑證的密碼。
- 14** 輸入密碼，然後按下 [Enter]。  
憑證隨即匯入並顯示完成訊息。
- 15** 視需要選擇您的 EAP 設定。
  - 使用者名稱可讓您輸入最多 64 個英數字元的使用者名稱。若要輸入超過 32 個字元，請使用網路瀏覽器。匯入用戶端憑證時，憑證的發給名稱會自動設定。
  - 密碼：可讓您輸入最多 64 個英數字元的密碼，用於在使用 PEAP、EAP-FAST 或 LEAP 類型時進行驗證。若要輸入超過 32 個字元，請使用網路瀏覽器。
  - 驗證伺服器憑證：可讓您選擇是否要在設定 CA 憑證時驗證伺服器憑證。
  - Radius Server 名稱：可讓您輸入用於驗證的伺服器名稱。
- 16** 完成設定後，請選擇設定完成並依照螢幕上的指示儲存設定並退出選單。

#### ▶ 相關連結

- "支援的用戶端與 CA 憑證" [p.42](#)

### 支援的用戶端與 CA 憑證

您可註冊這些類型的數位憑證。

#### 用戶端憑證 (PEAP-TLS/EAP-TLS)

規格	說明
格式	PKCS#12
副檔名	PEM、P12
加密	RSA
雜湊	MD5/SHA-1/SHA-256/SHA-384/SHA-512

規格	說明
金鑰長度	512/1024/2048/4096 位元
密碼*	最多 64 個英數字元；必須

### CA 憑證 (PEAP/PEAP-TLS/EAP-TLS/EAP-FAST)

規格	說明
格式	X509v3
副檔名	DER/CER/PEM
加密	RSA
雜湊	MD5/SHA-1/SHA-256/SHA-384/SHA-512
金鑰長度	512/1024/2048/4096 位元
編碼	BASE64/Binary

\* 您需要使用網路瀏覽器才能輸入超過 32 個字元。

## 使用 QR 碼連接行動裝置

完成投影機的無線網路設定後，您可在畫面上顯示 QR 碼並使用 Epson iProjection (iOS/Android) 應用程式連接至行動裝置。



- 請確定您已在裝置上安裝最新版本的 Epson iProjection。
- 您可以從 App Store 或 Google play 免費下載 Epson iProjection。與 App Store 或 Google Play 進行通訊所產生的任何費用概由客戶自行負責。
- 在快速連接模式中使用 Epson iProjection 時，建議您進行安全性設定。

- 1 按下遙控器上的 [LAN] 按鈕。  
投影表面上會顯示 QR 碼。



- 如果沒有看見 QR 碼，請在投影機的網路選單中將顯示區域網路資訊設定設為文字及 QR 碼。  
● 網路 > 至網路配置 > 基本 > 顯示區域網路資訊
- 若要隱藏 QR 碼，請按下 [Esc]。
- 當 QR 碼隱藏時，按下 [Enter] 即可顯示。

- 2 在行動裝置中啟動 Epson iProjection。

- 3 使用 Epson iProjection 讀取投影的 QR 碼，以連接至投影機。



為正確讀取 QR 碼，您必須盡可能面向並靠近屏幕，使投影的 QR 碼對準行動裝置 QR 碼讀取器的掃描框。若距離屏幕過遠，可能會無法讀取 QR 碼。

於建立連線時，請從 選擇 Contents 選單，然後選擇您要投影的檔案。

## 使用 USB 鑰匙連接 Windows 電腦

您可將 USB 隨身碟設為 USB 鑰匙，以便快速將投影機連接至支援無線 LAN 的 Windows 電腦。建立 USB 鑰匙後，您可從網路投影機快速投影影像。

- 1 使用 Epson iProjection (Windows) 軟體的 USB 加密鎖設定工具，設定 USB 鑰匙。



如需詳細說明，請參閱 *Epson iProjection 操作說明書 (Windows/Mac)*。

- 2 請確定投影機已安裝無線 LAN 模組。
- 3 開啓投影機。

- 4** 按下遙控器上的 [LAN] 按鈕。  
LAN 待機畫面會隨即顯示。確認有顯示 SSID 及 IP 地址。
- 5** 從投影機的 USB-A 埠移除無線 LAN 模組 (若有安裝)，並將 USB 鑰匙插入相同連接埠。  
您會看見網路資訊更新完成的投影訊息。
- 6** 取下 USB 鑰匙。  
若您的投影機需要無線 LAN 模組，請將無線 LAN 模組重新插入投影機。
- 7** 將 USB 鑰匙連接至電腦上的 USB 埠。
- 8** 按照螢幕畫面的指示，安裝所需的應用程式。



- 若顯示 Windows 防火牆訊息，請按一下是停用防火牆。
- 您必須具有管理員權限才能安裝軟體。
- 如果沒有自動安裝，請按兩下 USB 鑰匙中的 **MPPLaunch.exe**。

幾分鐘後，投影機就會顯示您的電腦影像。

- 9** 完成無線投影時，請選擇 Windows 工作列中的安全地移除硬體選項，然後從電腦取下 USB 鑰匙。



您可能需要重新啓動電腦，才可重新啓動無線 LAN 連線。

您可使用 HTTPS 通訊協定，以提高投影機與 Web 瀏覽器之間的安全性。若要執行此操作，您必須建立伺服器憑證、將其安裝在投影機上，然後在投影機選單中開啓安全 HTTP 設定，以驗證網路瀏覽器的可靠性。

☛ 網路 > 至網路配置 > 其他 > 安全 HTTP

即使沒有安裝伺服器憑證，投影機也會自動建立自我簽署憑證並允許通訊。然而，由於此自我簽署憑證無法驗證網路瀏覽器的可靠性，從網路瀏覽器存取投影機時，就會產生伺服器可靠性的警告。此警告不會阻止通訊。

▶ 相關連結

- "使用選單匯入 Web 伺服器憑證" p.45

## 使用選單匯入 Web 伺服器憑證

您可建立專屬的 Web 伺服器憑證，並使用投影機選單及外部儲存裝置將其匯入。



- 您可使用 USB 隨身碟作為此機型的外部儲存裝置。
- 您可從網路瀏覽器註冊數位憑證。不過，請確定僅註冊一次，否則憑證可能無法正確安裝。

- 1 確定您的數位憑證檔案相容於投影機註冊，並直接存放於 USB 儲存裝置。
- 2 按下 [Menu] 鈕、選擇網路選單，然後按下 [Enter]。
- 3 選擇至網路配置，然後按下 [Enter]。
- 4 選擇其他選單，然後按下 [Enter]。
- 5 將安全 HTTP 設定設為開啓。
- 6 選擇 Web 伺服器憑證並按下 [Enter]。

- 7 選擇註冊，然後按下 [Enter]。
- 8 依照螢幕上的指示將 USB 儲存設備連接至投影機的 USB-A 埠。
- 9 按下 [Enter] 顯示憑證清單。
- 10 透過顯示的清單選擇要匯入的憑證。  
這時會顯示一則訊息，提示您輸入憑證的密碼。
- 11 輸入密碼，然後按下 [Enter]。  
憑證隨即匯入並顯示完成訊息。

▶ 相關連結

- "支援的 Web 伺服器憑證" p.45

## 支援的 Web 伺服器憑證

您可註冊這些類型的數位憑證。

### Web 伺服器憑證 (安全 HTTP)

規格	說明
格式	PKCS#12
副檔名	PEX、P12
加密	RSA
雜湊	MD5/SHA-1/SHA-256/SHA-384/SHA-512
金鑰長度	512/1024/2048/4096 位元
共用名稱	網路主機名稱
組織	選填
密碼*	最多 64 個英數字元；必須

\* 您需要使用網路瀏覽器才能輸入超過 32 個字元。

# 調整選單設定

請依照下列章節的說明，存取投影機選單系統及變更投影機設定。

## ▶ 相關連結

- "主畫面" [p.47](#)
- "使用投影機選單" [p.48](#)
- "使用螢幕鍵盤" [p.49](#)
- "使用基本投影機功能" [p.50](#)
- "在投影機之間複製選單設定 (批次設定)" [p.63](#)

主畫面功能可讓您輕鬆選擇影像來源並存取實用功能。

按遙控器上的 [Home] 按鈕，可顯示主畫面。如果想在開啓投影機後沒有輸入任何信號時顯示主畫面，請將主畫面自動顯示設為開啓。

### 🔍 擴展 > 主畫面 > 主畫面自動顯示

按遙控器上的箭頭按鈕選擇選單項目，然後按下 [Enter]。



- ① 選擇您要投影的來源。
- ② 顯示連線指南。您可根據使用的裝置 (例如智慧型手機或電腦)，選擇合適的無線連線方式。
- ③ 表示投影機處於內容播放模式。
- ④ 顯示說明畫面。
- ⑤ 顯示投影機選單。
- ⑥ 執行投影機擴展選單中主畫面設定所指定的選單選項。
- ⑦ 選擇燈光的亮度。
- ⑧ 變更投影機的顏色模式。



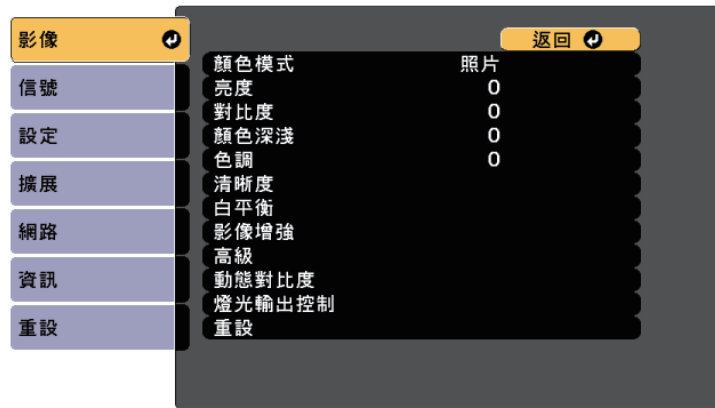
主畫面會在閒置 10 分鐘後消失，您會回到先前的畫面 (目前輸入來源畫面或無信號訊號)。



您可使用投影機的選單來調整控制投影機運作方式的設定。投影機會在畫面上顯示選單。

**8** 按下 [Menu] 或 [Esc] 以退出選單。

- 1** 按下操作面板或遙控器上的 [Menu] 鈕。  
您會看見顯示影像選單設定的選單畫面。



- 2** 按向上或向下箭頭按鈕可移動瀏覽左側列出的選單。各選單的設定會顯示在右側。



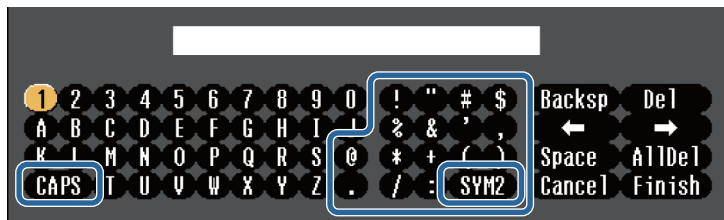
可用的設定視目前的輸入來源而定。


- 3** 若要變更所顯示選單中的設定，請按下 [Enter]。
- 4** 按向上或向下箭頭按鈕可移動瀏覽設定。
- 5** 使用選單畫面底部的按鈕來變更設定。
- 6** 若要將所有選單設定恢復為預設值，請選擇重設。
- 7** 變更選單中的設定後，按下 [Esc]。




您可使用螢幕鍵盤輸入數字和字元。

- 1 使用操作面板或遙控器上的箭頭按鈕反白顯示您要輸入的數字或字元，然後按下[Enter]按鈕。



 每次選擇 CAPS 鍵時，字元會在大寫與小寫之間切換。每次選擇 SYM1/2 鍵時，方框括住的符號即會改變。

- 2 輸入文字後，選擇鍵盤上的 Finish 確認設定。選擇 Cancel 可取消輸入文字。

 您可使用電腦的網路瀏覽器透過網路選擇投影機設定及控制投影。  
某些符號無法使用螢幕鍵盤輸入。請使用網路瀏覽器輸入文字。

» 相關連結

- "螢幕鍵盤可用文字" [p.49](#)

## 螢幕鍵盤可用文字

使用螢幕鍵盤時，您可輸入以下文字。

文字類型	詳細資料
英文字母	ABCDEFGHIJKLMNOPQRSTUVWXYZ abcdefghijklmnopqrstuvwxyz
符號	!"#\$%&'()*+,-./:;<=>?@[ \ ] ^_`{ }~

文字類型	詳細資料
數字	0123456789

請參閱下列章節的說明使用投影機的基本功能。

## ▶ 相關連結

- "設定投影機" p.50
- "投影影像" p.52
- "調整影像位置和形狀" p.55
- "調整影像品質" p.56
- "使用多部投影機" p.58
- "維持投影機品質" p.60
- "管理投影機的設定" p.60

## 設定投影機

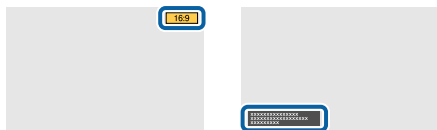
本節提供設定投影機的說明。

## ▶ 相關連結

- "訊息" p.50
- "待機確認" p.50
- "睡眠模式" p.50
- "嗶聲" p.50
- "指示燈" p.50
- "日期 & 時間" p.51
- "語言" p.51
- "屏幕直接顯示" p.51
- "節能模式" p.51
- "遙控器類型" p.51

## 訊息

您可顯示或隱藏各種訊息，例如在投影影像上顯示輸入來源名稱、顏色模式名稱、長寬比、無信號訊息或高溫警告。



## 執行方式

- ☛ 擴展 > 顯示 > 訊息

## 待機確認

設為關閉時，只要按一下電源鈕即可關閉投影機。

## 執行方式

- ☛ 擴展 > 顯示 > 待機確認

## 睡眠模式

設為開啓時，會在一段閒置時間過後自動關閉投影機。

您也可以睡眠模式時間設定中設定間隔。

## 執行方式

- ☛ 擴展 > 操作 > 睡眠模式
- ☛ 擴展 > 操作 > 睡眠模式時間

## 嗶聲

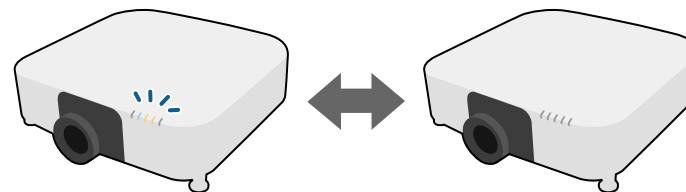
當設為關閉時，確認蜂鳴聲會通知您電源開啓或關閉，或冷卻已經完成。

## 執行方式

- ☛ 擴展 > 操作 > 高級 > 嗶聲

## 指示燈

設為關閉時，可關閉投影機的指示燈。



## 執行方式

☛ 擴展 > 操作 > 高級 > 指示燈

## 日期 & 時間

您可調整投影機的系統時間與日期設定。

## 執行方式

☛ 擴展 > 操作 > 日期 & 時間

## 語言

您可選擇投影機選單及訊息的顯示語言。

## 執行方式

☛ 擴展 > 語言

## 屏幕直接顯示

您可在投影影像上顯示或隱藏選單或訊息。務必在設定選單中將屏幕直接顯示指派至遙控器上的任何 [User] 按鈕。

☛ 設定 > 用戶鈕

## 執行方式

按下遙控器上已指派屏幕直接顯示的 [User] 按鈕。



- 每次按下按鈕時，選單和訊息會顯示或隱藏。
- 如果啟用屏幕直接顯示，您無法操作投影機的選單 (切換顏色模式和輸入來源除外)。

## 節能模式

設為開啓時，可自動調整光源亮度以降低耗電量。光源亮度會在 60 分鐘內逐漸調整，不會破壞影像外觀。

使用多重投影方式或持續模式功能時，設為關閉可修正投影機之間的亮度差異。

## 執行方式

☛ 設定 > 明亮度設定 > 節能模式

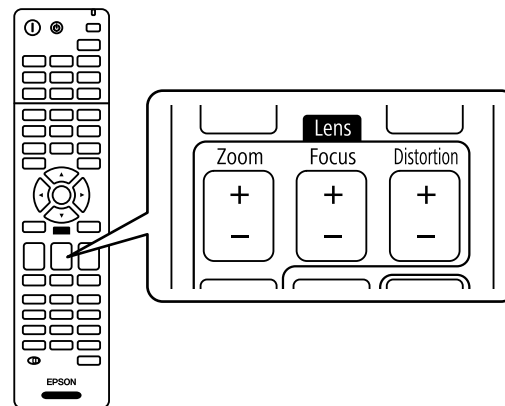


在下列情況下停用此功能：

- 邊混合設為混合/黑電平或黑電平時。
  - ☛ 擴展 > 多重投影方式 > 邊混合
- 顏色模式設為多重投影方式時。
  - ☛ 影像 > 顏色模式
- 燈光模式設為自訂時。
  - ☛ 設定 > 明亮度設定 > 燈光模式

## 遙控器類型

若要使用下圖所示的 Epson 遙控器調整投射影像的縮放/聚焦/失真，請選擇進階作為遙控器類型設定。



## 執行方式

☛ 擴展 > 操作 > 高級 > 遙控器類型

## 投影影像

本節提供投影影像的說明。

### ▶ 相關連結

- "訊源搜尋" p.52
- "A/V靜音" p.52
- "快門" p.52
- "靜止" p.53
- "Split Screen" p.53
- "音量" p.53
- "外觀" p.53
- "屏幕類型" p.53
- "投影方式" p.54
- "測試圖樣" p.54
- "內容播放" p.54
- "顯示背景" p.54
- "啓動畫面" p.54

## 訊源搜尋

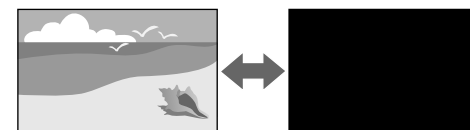
當有多個影像來源連接至投影機時 (例如電腦及 DVD 播放機)，您可在影像來源之間進行切換。

### 執行方式

- 按下操作面板或遙控器上的 [Search] (遙控器) 或 [Source Search] (操作面板) 鈕，直到您看見所需來源的影像。
- 按遙控器上所需來源的按鈕。若該來源有多個連接埠，再次按下該按鈕可循環切換不同來源。
- 按下遙控器上的 [Home] 按鈕。然後從顯示的畫面選擇您要使用的來源。

## A/V靜音

您可暫時關閉投影影像及聲音。但任何聲音或影像動作都會繼續運作，因此無法從停止的位置繼續投影 (EB-PU2120W)。



### 執行方式

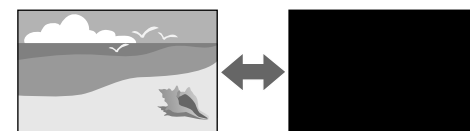
按操作面板或遙控器上的 [A/V Mute] 按鈕。若要恢復影像及聲音，請再次按下 [A/V Mute]。



- 您可新增在開啓或關閉視頻時淡出或淡入的效果。
  - 您可限制取消 A/V 靜音功能的方式。
- ☛ 擴展 > 操作 > A/V 靜音設定

## 快門

您可以關閉機械快門以暫時隱藏投射影像與聲音。任何聲音或影像動作都會繼續運作，但您無法從關閉快門的位置繼續投影 (EB-PU2220B)。



### 執行方式

按操作面板或遙控器上的 [A/V Mute] 按鈕。若要恢復影像及聲音，請再次按下 [A/V Mute]。



- 您可新增在開啓或關閉視頻時淡出或淡入的效果。
- 您可以限制釋放快門功能的方式。

☛ 擴展 > 操作 > 快門設定

## 靜止

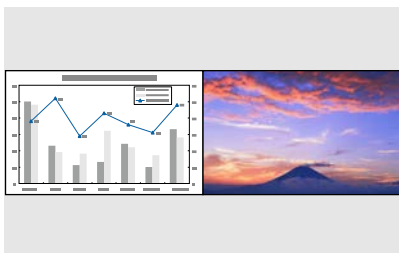
您可暫時停止視頻或電腦簡報的動作，並在屏幕上保持目前的影像。所有聲音或視頻動作皆會繼續，但您無法從停止的位置繼續投影。

### 執行方式

按下遙控器上的 [Freeze] 鈕。若要重新啓動進行中的視頻動作，請再次按下 [Freeze]。

## Split Screen

您可使用 **Split Screen** 功能，從不同的影像來源同時投影兩個影像。



### 執行方式

- 按遙控器上的 [Split] 按鈕
- 變更投影機選單：  
☛ 設定 > Split Screen

## 音量

您可以調整 Audio Out 埠的音訊音量。

### 執行方式

- 按下遙控器上的 [Volume] 按鈕。
- 變更投影機選單：  
☛ 設定 > 音量

## 外觀

投影機能以不同的寬高比 (稱爲長寬比) 來顯示影像。一般而言，視頻來源的輸入信號會決定影像的長寬比。但您可針對某些影像變更長寬比，以符合屏幕畫面。



### 執行方式

- 按遙控器上的 [Aspect] 按鈕。
- 變更投影機選單：  
☛ 信號 > 外觀



若您固定要在特定視頻輸入來源中使用特殊的長寬比，您可使用投影機的信號選單進行選擇。

## 屏幕類型

您可使用屏幕類型設定來比對顯示影像的長寬比與您使用的屏幕。

### 執行方式

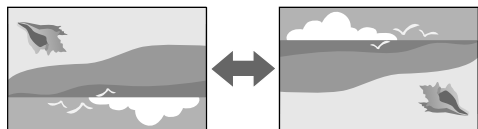
☛ 擴展 > 顯示 > 屏幕 > 屏幕類型



- 如有需要，可調整投影影像的長寬比。
- 當屏幕類型設定變更時，EDID 設定會自動調整。

## 投影方式

您可利用投影機選單變更投影模式，以上下及/或左右翻轉影像。



### 執行方式

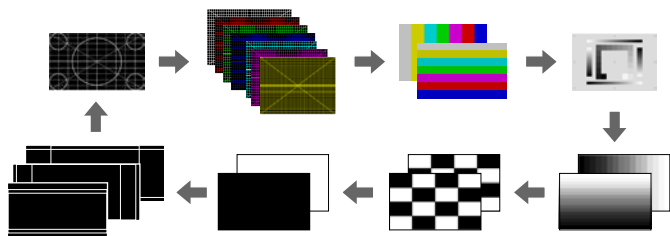
☛ 擴展 > 投影方式



您可以按住遙控器上的 [A/V Mute] 鈕約 5 秒鐘來變更投影模式，以上下翻轉影像。

## 測試圖樣

您可顯示測試圖樣來調整投影影像，無須連接電腦或視頻裝置。



### 執行方式

- 按操作面板或遙控器上的 [Test Pattern] 鈕。
- 變更投影機選單：
  - ☛ 設定 > 測試圖樣

## 內容播放

投影機的內容播放功能，可讓您投影數位看板內容。您還可將顏色和形狀效果加入投影影像。



您可以使用下列軟體，建立可在內容播放模式下播放的內容。

- Epson Projector Content Manager
- Epson Web Control
- Epson Creative Projection

### 執行方式

☛ 設定 > 內容播放

## 顯示背景

您可選擇無影像信號可用時的畫面背景。

### 執行方式

☛ 擴展 > 顯示 > 顯示背景

## 啟動畫面

設為開啓時，會在投影機啓動時顯示標識。

### 執行方式

☛ 擴展 > 顯示 > 啓動畫面

## 調整影像位置和形狀

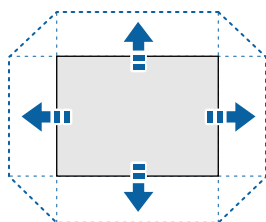
本節提供調整無須移動投影機便可調整影像位置和形狀的說明。

### ▶ 相關連結

- "鏡頭移動" p.55
- "縮放" p.55
- "水平/垂直梯形修正" p.55
- "Quick Corner" p.56
- "彎曲表面" p.56
- "轉角牆" p.56
- "點修正" p.56

### 鏡頭移動

如果無法在屏幕正前方安裝投影機，您可使用鏡頭移動功能調整投影影像的位置。



您可在投影機的 *Specifications* 中，查看可用的鏡頭移動範圍。

### 執行方式

- 按遙控器上的 [Lens Shift] 鈕。
- 按下操作面板上的 [Lens] 鈕，直到顯示鏡頭移動調整畫面。

### ⚠ 注意

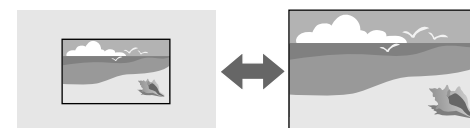
移動鏡頭時，請勿將手放在鏡頭組件附近。手指可能夾入鏡頭組件與投影機之間而受傷。



- 請在開啓投影機後等待 20 分鐘，再設定鏡頭移動，以確保獲得最高準確度。
- 調整影像高度時，將影像移到比所需位置稍低的位置，然後往上移動。這有助於避免影像在調整後往下移動。
- 鏡頭位於起始位置時，能呈現最清晰的影像。若要將鏡頭移至起始位置，請按住遙控器上的 [Lens Shift] 按鈕或操作面板上的 [Lens] 按鈕 3 秒以上。

### 縮放

您可重新調整影像。

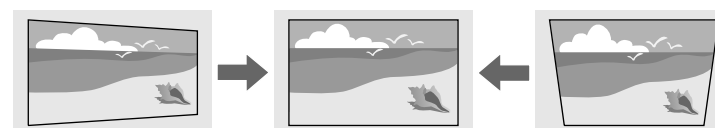


### 執行方式

- 按遙控器上的 [Zoom] 鈕。
- 按下操作面板上的 [Lens] 鈕，直到顯示縮放調整畫面。
- 使用操作面板或遙控器上的箭頭按鈕調整影像尺寸。

### 水平/垂直梯形修正

您可分別依垂直與水平方向修正失真。



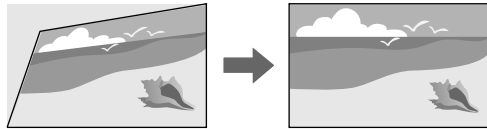


## 執行方式

☛ 設定 > 幾何修正 > 水平/垂直梯形修正

### Quick Corner

您可分別校正投影影像的四個角。

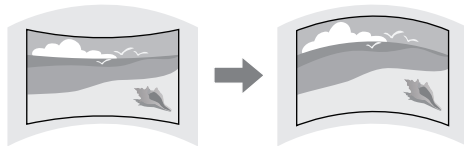


## 執行方式

☛ 設定 > 幾何修正 > Quick Corner

### 彎曲表面

您可修正在具有相同半徑的彎曲表面上投影之影像的角落與側邊。

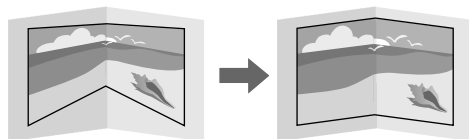


## 執行方式

☛ 設定 > 幾何修正 > 彎曲表面

### 轉角牆

您可修正在有直角的彎曲表面上投影之影像的角落與側邊。

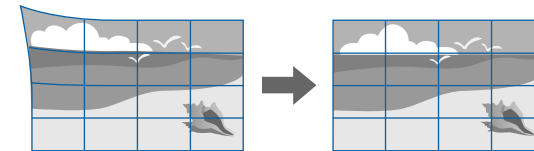


## 執行方式

☛ 設定 > 幾何修正 > 轉角牆

### 點修正

此功能將投影影像分割成格點，透過左右及上下移動選取的交叉點，即可以 0.5 像素為單位修正失真。



## 執行方式

☛ 設定 > 幾何修正 > 點修正

## 調整影像品質

本節提供調整影像品質的說明。

### ▶▶ 相關連結

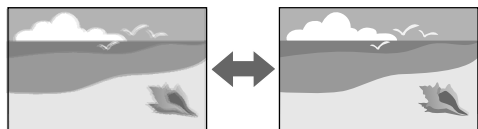
- "聚焦/失真" [p.56](#)
- "顏色模式" [p.57](#)
- "影像增強" [p.57](#)
- "伽瑪係數" [p.57](#)
- "RGBCMY" [p.57](#)
- "明亮度設定" [p.58](#)

### 聚焦/失真

您可以修正聚焦和影像失真。



如果安裝選購的短焦鏡頭，請先修正屏幕中心的聚焦，然後修正周圍區域的任何失真情形。當您聚焦在屏幕的中心時，周圍區域可能失真或失焦。



## 執行方式

- 按下遙控器上的 [Focus] 鈕，直到顯示聚焦調整畫面或失真調整畫面。
- 按下操作面板上的 [Lens] 鈕，直到顯示聚焦調整畫面或失真調整畫面。
- 使用操作面板或遙控器上的箭頭按鈕修正聚焦或失真。

## 顏色模式

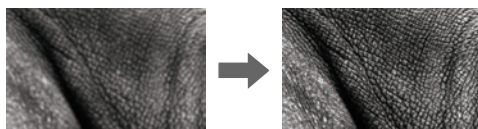
投影機具備不同的顏色模式，能為各種觀看環境及影像類型提供最佳的亮度、對比度及顏色。您可選擇專為符合您的影像及環境所設計的模式，或利用各種可用的模式進行試驗。

## 執行方式

- 按遙控器上的 [Color Mode] 鈕。
- 變更投影機選單：
  - ☛ 影像 > 顏色模式

## 影像增強

您可調整影像的解析度，重現具有紋理和材質感的清晰影像。

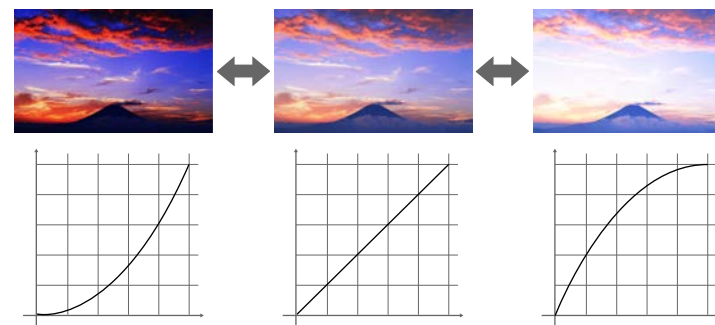


## 執行方式

- ☛ 影像 > 影像增強

## 伽瑪係數

可透過選擇任一伽瑪係數修正值，或參考伽瑪係數圖表，進行半色調亮度調整。

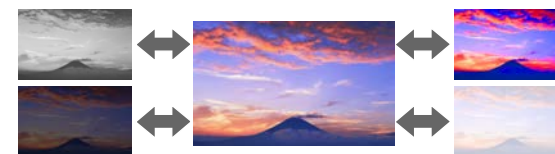


## 執行方式

- ☛ 影像 > 高級 > 伽瑪係數

## RGBCMY

您可調整每個 R (紅)、G (綠)、B (藍)、C (藍綠)、M (洋紅) 以及 Y (黃) 顏色的色相、飽和度以及亮度。



## 執行方式

- ☛ 影像 > 高級 > RGBCMY

## 明亮度設定

您可選擇燈光的亮度。



執行方式

☛ 設定 > 明亮度設定

## 使用多部投影機

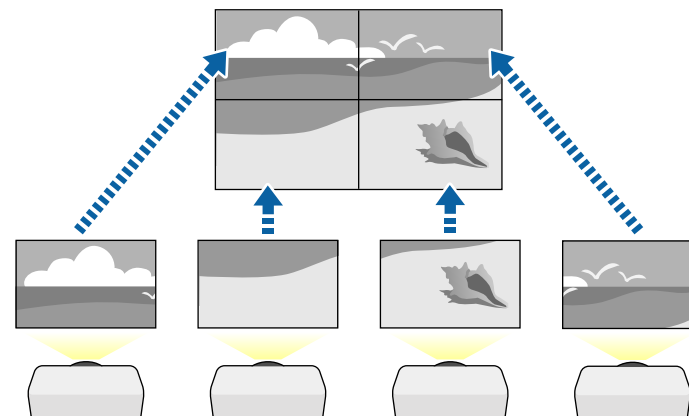
您可從兩或多台投影機合併投影影像，以建立一個統一的影像區域。

▶ 相關連結

- "並排顯示" p.58
- "邊混合" p.58
- "黑電平" p.59
- "比例" p.59
- "色彩比對" p.59
- "簡易堆排" p.59

## 並排顯示

您可將投影位置指派至每台投影機。

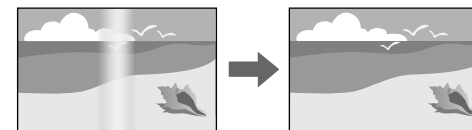


執行方式

☛ 擴展 > 多重投影方式 > 並排顯示

## 邊混合

您可使用邊混合功能，從多台投影機建立一個無縫的影像。

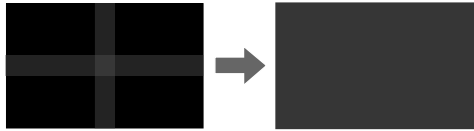


執行方式

☛ 擴展 > 多重投影方式 > 邊混合

## 黑電平

您可以調整影像未重疊區域的亮度與色調，以建立無縫的影像。

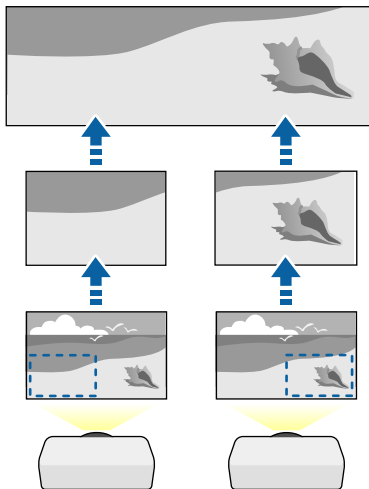


執行方式

☛ 擴展 > 多重投影方式 > 黑電平

## 比例

您可以使用比例功能將其裁剪，並合併成單一整合影像區域。

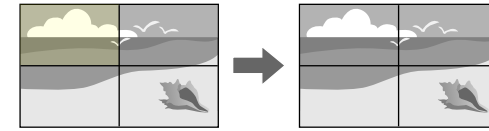


執行方式

☛ 擴展 > 多重投影方式 > 比例

## 色彩比對

對於要並列投影的多部投影機，您可比對這些投影機的顯示品質。

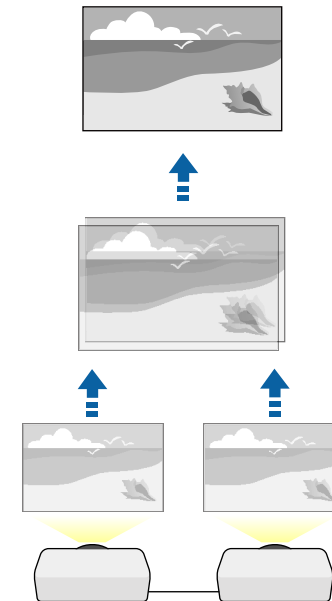


執行方式

☛ 擴展 > 多重投影方式 > 畫面比對 > 色彩比對

## 簡易堆排

您可以重疊兩部投影機的影像，輕鬆快速建立明亮的投射影像。



執行方式

☛ 擴展 > 多重投影方式 > 簡易堆排

## 維持投影機品質

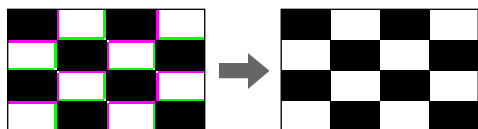
本節提供維持投影影像品質的相關資訊。

### ▶ 相關連結

- "面板合光調整" p.60
- "顏色均勻度" p.60
- "重新整理模式" p.60
- "燈光校正" p.60

## 面板合光調整

您可調整 LCD 面板的像素色偏。您可以在  $\pm 3$  像素的範圍內，以 0.125 像素為單位，水平與垂直調整像素。

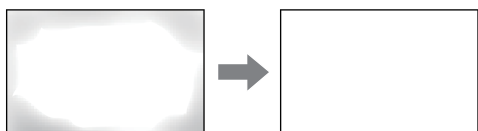


### 執行方式

☛ 擴展 > 顯示 > 面板合光調整

## 顏色均勻度

如果影像的色調不均勻，可以調整色調平衡。



### 執行方式

☛ 擴展 > 顯示 > 顏色均勻度

## 重新整理模式

重新整理模式程序可清除任何投射的殘影，並在指定時間過後關閉投影機。

### 執行方式

☛ 重設 > 重新整理模式

## 燈光校正

燈光校正程序會最佳化目前投影影像的色彩平衡。

### 執行方式

☛ 重設 > 燈光校正

## 管理投影機的設定

本節提供管理投影機設定的相關資訊。

### ▶ 相關連結

- "記憶" p.60
- "排程設定" p.61
- "按鈕鎖定" p.61
- "鏡頭鎖定" p.61
- "密碼保護" p.62

## 記憶

您可儲存自訂設定，並且在需要時選擇已儲存設定。

### 執行方式

- 按下遙控器上的 [Memory] 按鈕。
- 變更投影機選單：
  - ☛ 設定 > 記憶

## 排程設定

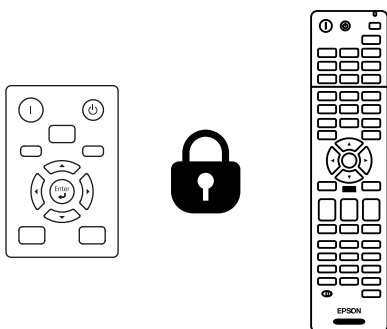
您最多可在投影機上排定 30 個自動發生的事件，例如開啓、關閉投影機或切換輸入來源。投影機會在您所設定排程的指定日期及時間執行選取的事件。

執行方式

☛ 擴展 > 排程設定

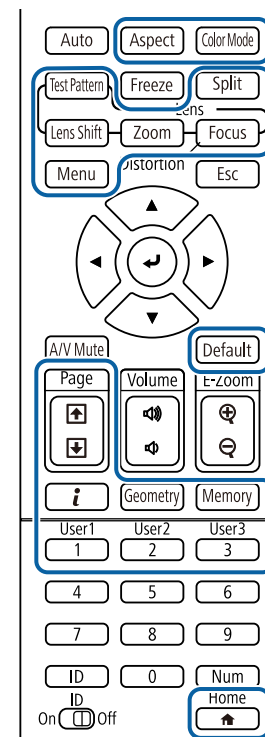
## 按鈕鎖定

按鈕鎖定功能可以防止他人使用操作面板或遙控器上的按鈕來操作投影機。



即使鎖定操作面板上的按鈕，仍可照常使用遙控器。

遙控器按鈕鎖定功能會鎖定下列按鈕。



執行方式

- 若要鎖定操作面板按鈕，請按住操作面板上的操作鎖定鈕。  
若要解鎖操作面板按鈕，請按住操作面板上的 [Enter] 按鈕約 7 秒。
- 若要鎖定遙控器按鈕，請按住遙控器上的 [Home] 按鈕約 5 秒。  
若要解鎖遙控器按鈕，請再次按住 [Home] 按鈕約 5 秒。

## 鏡頭鎖定

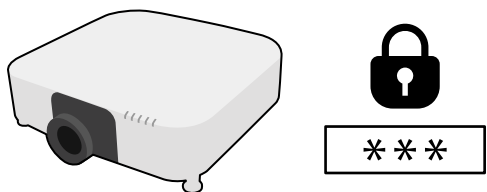
您可停用遙控器上的 [Lens Shift]、[Zoom] 和 [Focus] 按鈕操作。

執行方式

設定 > 鎖定設定 > 鏡頭鎖定

## 密碼保護

密碼安全性可讓不知道密碼的人無法使用投影機，並防止變更啟動畫面及其他設定。



您可設定以下使用單一共用密碼的密碼安全性類型：

- 電源打開保護可阻止未輸入密碼的人使用投影機。第一次插入電源線並開啓投影機時，您必須輸入正確的密碼。此密碼也可套用於直接打開電源及自動開機。
- 用戶標識保護可避免他人在投影機開機、沒有信號輸入或使用 A/V 靜音功能時變更投影機的自訂畫面顯示。自訂畫面能辨別投影機的擁有者，有助於遏止偷竊行爲。
- 網路保護可避免他人變更投影機的網路設定。
- 排程保護可防止他人變更投影機的排程設定。
- 遠端攝影機存取可防止他人使用遠端攝影機存取功能。

### 執行方式

按住遙控器上的 [Freeze] 按鈕約 5 秒。



您可設定四位數密碼。按住遙控器上的 [Num] 按鈕，並使用數字鈕設定密碼。預設密碼是設定爲“0000”。

### 注意

- 若連續輸入三次不正確的密碼，就會顯示“投影機的操作將會鎖定。”訊息約 5 分鐘，然後投影機會切換至待機模式。如果出現這種情況，請從電氣插座上拔下電源插頭、重新插入並再次打開投影機的電源。投影機會再次顯示密碼輸入畫面，讓您可以輸入正確的密碼。
- 若您忘記密碼，請記下畫面上顯示的“要求代碼：xxxxx”號碼並聯絡 Epson 取得協助。
- 如果不斷重複上述的操作並輸入錯誤的密碼達 30 次，便會顯示“投影機的操作將會鎖定。按說明書的指示聯絡 Epson。”訊息，且投影機將不再接受任何密碼輸入。請聯絡 Epson 以取得協助。

選擇其中一部投影機的投影機選單設定後，您可以使用以下方法將設定複製到其他投影機 (機型必須相同)。

- 使用 USB 隨身碟
- 使用 USB 纜線連接電腦與投影機
- 使用 Epson Projector Management

您無法複製個別投影機的任何特定資訊，例如燈光時數或狀態。



- 在調整梯形失真修正等影像設定之前，請先執行批次設定。由於影像調整值會同時複製到其他投影機，因此您在執行批次設定之前所作的調整會被覆寫，且您調整的投影畫面可能會變更。
- 當您在不同投影機之間複製選單設定時，會同時複製用戶標識。請勿將您不想在多部投影機之間共用的資訊註冊為用戶標識。
- 如果不想複製以下設定，請將批次設定範圍設為有限。
  - 密碼保護設定
  - 信號選單中的 EDID
  - 網路選單設定 (通知選單及其他選單除外)

## ⚠ 注意

對於因電力中斷、通訊錯誤或可能導致這類錯誤的其他問題，Epson 無需為批次設定錯誤及相關維修成本承擔任何責任。

### ▶ 相關連結

- "從 USB 隨身碟傳送設定" p.63
- "從電腦傳送設定" p.64
- "批次設定錯誤通知" p.65

## 從 USB 隨身碟傳送設定

您可使用 USB 隨身碟在相同機型的投影機之間複製選單設定。



USB 隨身碟必須使用 FAT 格式，且不得具有任何安全性功能。請先刪除隨身碟內的所有檔案，再用於批次設定，否則可能會無法正確儲存。

- 1** 拔除投影機的電源線，並確認所有投影機指示燈皆已熄滅。
- 2** 將空的 USB 隨身碟直接連接至投影機的 USB-A 埠。
- 3** 按住遙控器或操作面板上的 [Esc] 按鈕，並將電源線連接至投影機。
- 4** 當 WLAN (無線 LAN) 指示燈以外的所有投影機指示燈皆開啓時，放開 [Esc] 按鈕。  
指示燈會開始閃爍，且批次設定檔案會寫入至 USB 隨身碟。完成寫入時，投影機會關閉電源。

## ⚠ 注意

寫入檔案時，請勿從投影機拔除電源線或 USB 隨身碟。若拔除電源線或 USB 隨身碟，投影機可能會無法正常啓動。

- 5** 取下 USB 隨身碟。



批次設定檔案的檔案名稱為 PJCONFDATA.bin。若您需要變更檔案名稱，請僅使用英數字元在 PJCONFDATA 之後加入文字。若您變更檔案名稱的 PJCONFDATA 部分，投影機可能會無法正確識別檔案。

- 6** 從您要複製設定的投影機拔除電源線，並確認所有投影機指示燈皆已熄滅。
- 7** 將含有已儲存批次設定檔案的 USB 隨身碟連接至投影機的 USB-A 埠。
- 8** 按住遙控器或操作面板上的 [Menu] 按鈕，並將電源線連接至投影機。



- 9** 當 WLAN (無線 LAN) 指示燈以外的所有投影機指示燈皆開啓時，放開 [Menu] 按鈕。(指示燈會持續亮起約 75 秒。)
- 所有指示燈開始閃爍時，表示正在寫入設定。完成寫入時，投影機會關閉電源。

## 注意

寫入檔案時，請勿從投影機拔除電源線或 USB 隨身碟。若拔除電源線或 USB 隨身碟，投影機可能會無法正常啓動。

- 10** 取下 USB 隨身碟。

## 從電腦傳送設定

您可使用 USB 纜線連接電腦與投影機，在相同機型的投影機之間複製選單設定。



您可在下列作業系統版本中使用此批次設定方法：

- Windows 8.1 及更新版本
- macOS 10.13.x 及更新版本

- 1** 拔除投影機的電源線，並確認所有投影機指示燈皆已熄滅。
- 2** 將 USB 纜線連接至電腦的 USB 埠及投影機的 Service 埠。
- 3** 按住遙控器或操作面板上的 [Esc] 按鈕，並將電源線連接至投影機。
- 4** 當 WLAN (無線 LAN) 指示燈以外的所有投影機指示燈皆開啓時，放開 [Esc] 按鈕。
- 電腦會將投影機辨識為卸除式磁碟。
- 5** 開啓卸除式磁碟圖示或資料夾，然後將批次設定檔案儲存至電腦。



批次設定檔案的檔案名稱爲 PJCONFDATA.bin。若您需要變更檔案名稱，請僅使用英數字元在 PJCONFDATA 之後加入文字。若您變更檔案名稱的 PJCONFDATA 部分，投影機可能會無法正確識別檔案。

- 6** 退出 USB 裝置 (Windows)，或將卸除式磁碟圖像拖曳至垃圾桶 (Mac)。
- 7** 拔除 USB 纜線。
- 投影機會隨即關閉。
- 8** 從您要複製設定的投影機拔除電源線，並確認所有投影機指示燈皆已熄滅。
- 9** 將 USB 纜線連接至電腦的 USB 埠及投影機的 Service 埠。
- 10** 按住遙控器或操作面板上的 [Menu] 按鈕，並將電源線連接至投影機。
- 11** 當 WLAN (無線 LAN) 指示燈以外的所有投影機指示燈皆開啓時，放開 [Menu] 按鈕。
- 電腦會將投影機辨識為卸除式磁碟。
- 12** 將您儲存至電腦的批次設定檔案 (PJCONFDATA.bin) 複製到卸除式磁碟的最上層資料夾。



請勿將批次設定檔案以外的任何檔案或資料夾複製到卸除式磁碟。

## 注意

寫入檔案時，切勿拔除投影機的電源線。如果拔除電源線，投影機可能會無法正常啓動。

## 批次設定錯誤通知

如果批次設定操作期間發生錯誤，投影機的指示燈會通知您。檢查投影機指示燈的狀態，並依照此處表格的指示操作。

指示燈狀態	問題及解決方法
<ul style="list-style-type: none"><li>雷射：橘燈 - 快速閃爍</li><li>溫度：橘燈 - 快速閃爍</li></ul>	批次設定檔案可能已損毀，或 USB 隨身碟可能沒有正確連接。 請拔除 USB 隨身碟、重新插入投影機的電源線，然後重新嘗試。
<ul style="list-style-type: none"><li>電源：藍燈 - 快速閃爍</li><li>狀態：藍燈 - 快速閃爍</li><li>雷射：橘燈 - 快速閃爍</li><li>溫度：橘燈 - 快速閃爍</li></ul>	寫入設定可能失敗；投影機的韌體可能發生錯誤。 停止使用投影機，從電源插座拔除電源插頭。請聯絡 Epson 以取得協助。

# 選單設定

請參閱下列章節，瞭解更多投影機設定的資訊。

## ▶ 相關連結

- "影像選單" [p.67](#)
- "信號選單" [p.73](#)
- "設定選單" [p.77](#)
- "擴展選單" [p.87](#)
- "網路選單" [p.100](#)
- "資訊選單" [p.109](#)
- "重設選單" [p.112](#)

影像選單上的設定，讓您調整影像的品質。可用的設定視目前選取的顏色模式及輸入來源而定。設定會針對每個選取的顏色模式個別儲存。

## ▶ 相關連結

- "顏色模式" p.67
- "亮度" p.67
- "對比度" p.67
- "顏色深淺" p.68
- "色調" p.68
- "清晰度" p.68
- "白平衡" p.68
- "4K 增強" p.68
- "影像預設模式" p.69
- "畫面補插" p.69
- "去交錯" p.69
- "躁訊抑制" p.70
- "MPEG 躁訊抑制" p.70
- "超解像" p.70
- "細節增強" p.70
- "重設 (影像增強)" p.70
- "場景自適應伽瑪係數" p.71
- "伽瑪係數" p.71
- "RGBCMY" p.71
- "動態對比度" p.71
- "燈光輸出控制" p.71
- "重設 (影像選單)" p.72

## 顏色模式

☛ 影像 > 顏色模式

☛ 擴展 > 多重投影方式 > 畫面比對 > 顏色模式

您可針對各種影像類型及環境，調整影像顏色的逼真度。映像的亮度會依據所選的模式變化。

### 動態

這是最亮的模式。此模式適用於明亮的房間。

### 簡報

映像生動，活靈活現。適合在明亮的房間內做簡報或觀賞電視節目。

### 自然

忠實重現色彩。適合投影靜止映像，如相片。

### 劇院

給影像帶出自然色調。適合在黑暗的房間內觀看電影。

### BT.709

產生符合 ITU-R BT.709 的影像。

### DICOM SIM

這會使影像產生清晰陰影。適用於投影 X 光片和其他醫療影像。投影機並非醫療裝置，無法用於醫療診斷用途。

### 多重投影方式

可將每個投影影像的色調差異降至最低。適合從多台投影機進行投影。



您也可以使用遙控器上的 [Color Mode] 鈕變更投影機的顏色模式。

## 亮度

☛ 影像 > 亮度

您可調淡或調深整體影像。



此設定不影響光源亮度。若要變更光源亮度，請在設定選單中選擇燈光模式。

☛ 設定 > 明亮度設定 > 燈光模式

## 對比度

☛ 影像 > 對比度

您可調整影像淺色區與深色區之間的差異。

---

## 顏色深淺

### ☛ 影像 > 顏色深淺

您可調整影像顏色的強度。

---

## 色調

### ☛ 影像 > 色調

您可調整影像中綠色至洋紅色色調的平衡度。

---

## 清晰度

### ☛ 影像 > 清晰度

您可調整影像細節的清晰度或柔和度。

#### 標準

您可以調整影像清晰度，使其保持充分平衡。

#### 幼線增強

將值調高會加強頭髮或布料圖樣等細節呈現。

#### 粗線增強

將值調高會加強並清楚呈現影像中物體的輪廓、背景，以及其他主要部分。

---

## 白平衡

### ☛ 影像 > 白平衡

可調整影像的整體色調，

### 色溫

您可在一個範圍內調整影像的整體色調，範圍介於 3200K 至 10000K 之間。將值調高會使影像變藍，將值調低會使影像變紅。

顏色模式設為動態時，設定的色溫可能與投影機光線的實際色溫不同。此選單僅供參考。

### G-M 修正

將值調高會使影像變綠，將值調低會使影像變紅。

### 減少R/減少G/減少B/增加R/增加G/增加B

您可減少或增加每個 R (紅)、G (綠) 以及 B (藍) 分量。

---

## 4K 增強

### ☛ 影像 > 影像增強 > 4K 增強

您可將 1 個像素沿對角方向位移 0.5 個像素，使解析度翻倍。高解析度影像信號能細膩地投影出。

#### 關閉

如果輸入超過本投影機面板解析度的信號，則會根據本投影機的面板解析度顯示影像。

#### Full HD

適用於 1080i/1080p/WUXGA 或更高解析度的信號。

#### WUXGA+

適用於超過 WUXGA 解析度的信號。投影高解析度影片時，您可同時使用此設定與影像預設模式，即可投影高解析度影像。



- 在投影機的信號選單中，將外觀設定設為原生時，無法選擇此設定。
  - 從多台投影機進行投影時，請選擇關閉以統一各影像。
  - 關閉適合從電腦等裝置投影簡報資料。
  - 如果設為 Full HD 或 WUXGA+，則使用以下功能所修正的狀態會被取消。
    - 邊混合
    - 比例
    - 彎曲表面
    - 點修正
    - 轉角牆
    - E-Zoom
    - Split Screen
    - 畫面補插
    - 躁訊抑制
    - MPEG 躁訊抑制
- 當您將 4K 增強設定變更設為關閉時，設定會回到先前狀態。



- 若要將延遲降至最低，請選擇關閉。
- 如果選擇關閉，您無法在影像增強設定中設定其他項目。
- 選擇預設 1 至預設 5 後，您可分別微調每個設定。預設選項中的設定值會被覆寫。
- 設定值將會在 4K 增強啟用及停用時分別被覆寫。

## 影像預設模式

### ☛ 影像 > 影像增強 > 影像預設模式

您可使用預設值分批設定影像增強選項。

可於預設選項中儲存下列設定。

- 畫面補插
- 去交錯
- 躁訊抑制
- MPEG 躁訊抑制
- 超解像
- 細節增強

## 畫面補插

### ☛ 影像 > 影像增強 > 畫面補插

您可在原始畫面之間產生中間畫面，順暢地播放快速移動影像。

如果產生的影像包含雜訊，請設為關閉。



- 在下列情況下，您無法選擇此設定。
  - 4K 增強啟用。
  - 輸入超過 WUXGA 解析度的信號。
  - 外觀設為垂直縮放。
  - 比例設為自動或手動。
  - 邊混合設為關閉以外的選項。
  - 影像預設模式設為關閉。
  - 執行 E-Zoom 時

## 去交錯

### ☛ 影像 > 影像增強 > 去交錯

您可設定是否要轉換特定視頻影像類型的隔行到逐行信號。

#### 關閉

適合快速移動的視頻影像。

#### 視頻

適合大多數的視頻影像。

## 電影/自動

適合電影、電腦圖形及動畫。



設定只會在下列情況下顯示。

- 目前信號為隔行信號 (480i/576i/1080i)。
- 影像預設模式啟用。

## 躁訊抑制

### 影像 > 影像增強 > 躁訊抑制

您可減少輸入逐行信號或隔行信號時的影像閃爍現象。



- 在下列情況下，您無法選擇此設定。
  - 4K 增強啟用。
  - 輸入超過 WUXGA 解析度的信號。
  - 影像預設模式設為關閉。

## MPEG 躁訊抑制

### 影像 > 影像增強 > MPEG 躁訊抑制

您可減少 MPEG 視頻中的躁訊或假影。



- 在下列情況下，您無法選擇此設定。
  - 4K 增強啟用。
  - 輸入超過 WUXGA 解析度的信號。
  - 影像預設模式設為關閉。

## 超解像

### 影像 > 影像增強 > 超解像

您可降低投影低解析度影像時的模糊情形。

#### 細線調整

將值調高會加強頭髮或布料圖樣等細節呈現。

#### 柔焦細節

將值調高會加強並清楚呈現影像中物體的輪廓、背景，以及其他主要部分。



影像預設模式設定設為關閉時，您無法選擇此設定。

## 細節增強

### 影像 > 影像增強 > 細節增強

您可建立有更顯著紋理和材質感的影像。

#### 強度

將值調高會使對比度提高。

#### 範圍

數值越大，細節增強範圍越廣。



- 視影像而定，在不同顏色間的邊界處，亮部可能會特別顯著。如果對此感到困擾，請設定較小的值。
- 影像預設模式設定設為關閉時，您無法選擇此設定。

## 重設 (影像增強)

### 影像 > 影像增強 > 重設



您可將影像增強設定的設定值，重設為預設設定。



影像預設模式設定設為關閉時，您無法選擇此設定。

## 場景自適應伽瑪係數

☛ 影像 > 高級 > 場景自適應伽瑪係數

您可根據場景調整色彩並獲得更生動的影像。

將值調高會使對比度提高。

## 伽瑪係數

☛ 影像 > 高級 > 伽瑪係數

可透過選擇任一伽瑪係數修正值，或參考伽瑪係數圖表，進行著色調整。若要進行更細微的調整，請選擇自定。

當選擇較小的值時，您可降低影像的整體亮度，使影像更清晰。選擇較大的值時，影像的黑暗區域會變亮，但明亮的區域的色彩飽和度可能會變低。



- 投影靜止圖像以調整伽瑪係數。投影影片時，無法正確調整伽瑪係數。
- 如果在投影機的影像選單中將顏色模式設為 DICOM SIM，請根據投影大小選擇調整值。
  - 如果投影大小為 120 英寸以下，請選擇較小的值。
  - 如果投影大小為 120 英寸以上，請選擇較大的值。
- 視所用的設定及屏幕規格而定，醫療影像可能無法正確重現。

## RGBCMY

☛ 影像 > 高級 > RGBCMY

您可調整每個 R (紅)、G (綠)、B (藍)、C (藍綠)、M (洋紅) 以及 Y (黃) 顏色的色相、飽和度以及亮度。

## 動態對比度

☛ 影像 > 動態對比度

您可依據影像亮度調整投影亮度。

**動態對比度**

設為開啓可自動調整光線量。

**反應速度**

選擇高速率可在場景變更時立即調整光線量。

**黑電平**

設定影像信號的亮度為零時的黑電平。當您選擇 0% 時，燈光會關閉。

## 燈光輸出控制

☛ 影像 > 燈光輸出控制

您可以將燈光設為自動關閉。

**燈光輸出控制**

設為開啓時可在訊號位準低於參考位準持續一定時間時，自動關閉燈光。

**燈光輸出信號強度**

設定目前控制之視訊訊號的亮度。自動關閉後，當超過指定影像亮度時，就會自動開啓。

**燈光輸出計時器**

設定自動關閉燈光前的時間長度。

---

## 重設 (影像選單)

👉 影像 > 重設

您可將影像選單的所有調整值重設回其預設值。

一般而言，投影機會自動偵測並最佳化輸入信號設定。若需要自訂設定，您可使用信號選單。可用的設定視目前選取的輸入來源而定。設定會針對每個選取的輸入來源個別儲存。

#### ▶ 相關連結

- "解析度" p.73
- "外觀" p.73
- "跟蹤" p.74
- "同步" p.74
- "位置" p.74
- "自動設定" p.74
- "Overscan" p.74
- "空白" p.75
- "色彩空間" p.75
- "動態範圍" p.75
- "視頻範圍" p.75
- "EDID" p.76
- "比例" p.76
- "重設 (信號選單)" p.76

## 解析度

### ☛ 信號 > 解析度

您可設定輸入信號解析度。

#### 自動

選擇可自動識別輸入信號的解析度。

如果使用自動選項無法自動偵測，請選擇下列選項。

#### 廣角

適用於寬屏螢幕。

#### 一般

適用於 4:3 或 5:4 螢幕 (視連接的電腦而定)。

#### 手動

您可以指定解析度。此設定極為適用於連接固定的電腦時。



當目前來源為電腦時，才會顯示此設定。

## 外觀

### ☛ 信號 > 外觀

投影機能以不同的寬高比 (稱為長寬比) 來顯示影像。一般而言，視頻來源的輸入信號會決定影像的長寬比。但您可針對某些影像變更長寬比，以符合屏幕畫面。

#### 自動

根據輸入信號及解析度設定，自動設定長寬比。

#### 一般

使用完整投影區顯示影像，並維持影像的長寬比。

#### 4:3

將影像的長寬比轉換成 4:3。

#### 16:9

將影像的長寬比轉換成 16:9。

#### 全屏

使用投影區的完整尺寸顯示影像，但不維持長寬比。

#### 水平縮放/垂直縮放

使用投影區的完整寬度 (水平縮放) 或完整高度 (垂直縮放) 顯示影像，並維持影像的長寬比。不會投影超出投影畫面邊緣的區域。

#### 原生

依原狀顯示影像 (維持長寬比及解析度)。不會投影超出投影畫面邊緣的區域。



- 目前來源設為下列其中一項時才可使用：
  - 電腦
  - HDMI
  - DVI-D
  - HDBaseT
  - SDI (EB-PU2220B)
- 當比例設定設為關閉，或比例模式設定設為完整顯示時，才能使用。
  - ☛ 信號 > 比例 > 比例模式
- 在變更長寬比前，請在投影機擴展選單中設定屏幕類型設定。
  - ☛ 擴展 > 顯示 > 屏幕 > 屏幕類型
- 若要顯示沒有黑邊的影像，請根據電腦的解析度，在投影機的信號選單中將解析度設為廣角或一般。
- 可用的長寬比設定根據選取的屏幕類型設定及影像來源的輸入信號而有不同。
- 請注意，依據著作權法，若使用投影機的長寬比功能縮小、放大或分割投影影像來進行商業用途或公開展示，可能會侵犯該影像著作權所有人的權利。
- 如果影像邊緣與投影畫面外框之間出現邊界，您可使用投影機擴展選單中的屏幕位置設定調整影像位置。
  - ☛ 擴展 > 顯示 > 屏幕 > 屏幕位置
- 您可以使用遙控器上的 [Aspect] 鈕變更投影機的外觀。

## 跟蹤

### ☛ 信號 > 跟蹤

您可調整信號，以消除電腦影像中出現的垂直條紋。



當目前來源為電腦時，才會顯示此設定。

## 同步

### ☛ 信號 > 同步

您可調整信號，以消除電腦影像中出現的模糊不清或閃爍現象。



當目前來源為電腦時，才會顯示此設定。

## 位置

### ☛ 信號 > 位置

您可調整畫面上的影像位置。



當目前來源為電腦時，才會顯示此設定。

## 自動設定

### ☛ 信號 > 自動設定

設為開啓會自動最佳化電腦影像品質。



當目前來源為電腦時，才會顯示此設定。

## Overscan

### ☛ 信號 > Overscan

您可透過可選擇的百分比或自動調整方式來變更投影影像比率，使邊緣清晰可見。



目前來源設為下列其中一項時才可使用：

- HDMI
- DVI-D
- HDBaseT
- SDI (EB-PU2220B)

## 空白

### ☛ 信號 > 空白

您可隱藏指定區域的影像。

使用操作面板或遙控器上的箭頭按鈕調整區域。您最多可以隱藏各方向的一半投影影像 (單像素除外)。



在投影機設定選單中將內容播放設定設為關閉時，才會顯示此設定。

## 色彩空間

### ☛ 信號 > 色彩空間

您可切換可處理輸入影像之色彩資訊的色彩空間。

選擇自動可為影像的 AVI InfoFrame 套用適合的色彩空間。



設定只會在下列情況下顯示。

- 目前來源為 HDMI、HDBaseT 或 SDI (EB-PU2220B)。
- 顏色模式設為 BT.709 或 DICOM SIM 以外的選項。

## 動態範圍

### ☛ 信號 > 動態範圍

您可設定視頻範圍，以符合輸入來源的設定。

選擇自動，可自動識別輸入信號的動態範圍。

所選設定的結果會顯示為信號狀態。

#### HDR10設定

您可在 HDR PQ (Perceptual Quantizer) 方法中調整動態範圍的 PQ 曲線。

#### HLG設定

您可在 HDR HLG (Hybrid Log Gamma) 方法中調整動態範圍的 HLG 曲線。



- 設定只會在下列情況下顯示。
  - 目前來源為 HDMI、HDBaseT 或 SDI (EB-PU2220B)。
  - 顏色模式設為 BT.709 或 DICOM SIM 以外的選項。
- 僅在訊號狀態設為 HDR10，或動態範圍設為 HDR10 時，才可使用 HDR10 設定。
- 僅在訊號狀態設為 HLG，或動態範圍設為 HLG 時，才可使用 HLG 設定。

## 視頻範圍

### ☛ 信號 > 高級 > 視頻範圍

您可設定視頻範圍，以符合 HDMI、DVI-D 或 HDBaseT 埠之輸入來源的設定。

#### 有限(16-235)

用於介於 16 至 235 的色調範圍。

#### 完整(0-255)

用於介於 0 至 255 的色調範圍。

## EDID

### ☛ 信號 > 高級 > EDID

即使配置具有不同解析度的多台投影機，您可設定與標準顯示相同的 EDID 並切換目前來源的 EDID 來統一畫面的 EDID。

#### 預設 EDID

您可使用預設值分批設定 EDID 選項。

可於預設選項中儲存下列設定。

- 解析度
- 刷新率
- 色彩深度

必要時，您可以更改預設設定。



- 當目前來源為 HDMI、HDBaseT 或 DVI-D 時，才會顯示此設定。
- 選擇重設可將 EDID 的所有調整值重設回其預設值。

## 比例

### ☛ 信號 > 比例

### ☛ 擴展 > 多重投影方式 > 比例

您可以垂直和水平方向放大或縮小影像。使用多台投影機投影一個影像時，您可調整每台投影機所顯示影像的比例。

#### 比例

設為自動時，裁剪位置會根據邊混合和並排顯示設定自動設定。選擇自動後，您可手動微調。

選擇手動可手動調整裁剪範圍及位置。

#### 比例模式

選擇變更放大倍率的方式。

- 縮放顯示：維持影像位置和長寬比。

- 完整顯示：根據影像位置和長寬比調整影像。

#### 水平調整比例/垂直調整比例

您可以 0.01x 為單位水平與垂直調整放大倍率，以及放大或縮小影像。(最小 0.5 的倍數到最大 10 的倍數。)

#### 裁剪調整

使用箭頭按鈕在檢視畫面的同時調整每個影像的座標與大小。

#### 裁剪範圍

您可檢視所選的裁剪區域。

## 重設 (信號選單)

### ☛ 信號 > 重設

您可以將信號選單中下列設定以外的所有調整值重設為預設設定：

- EDID

設定選單上的選項可讓您自訂各種投影機功能。

#### ▶ 相關連結

- "幾何修正" p.77
- "Split Screen" p.77
- "音量" p.78
- "HDMI連結" p.79
- "操作鎖定" p.79
- "鏡頭鎖定" p.79
- "燈光模式" p.79
- "亮度" p.80
- "持續模式" p.80
- "預估剩餘時間" p.80
- "節能模式" p.82
- "遙控接收器" p.82
- "用戶鈕" p.82
- "測試圖樣" p.82
- "記憶" p.83
- "內容播放" p.83
- "NFC 設定" p.85
- "重設 (設定選單)" p.85

## 幾何修正

☛ 設定 > 幾何修正

☛ 擴展 > 多重投影方式 > 幾何修正

☛ 擴展 > 多重投影方式 > 簡易堆排 > 點修正

您可將影像形狀調整成矩形。修正後，您的影像會變得比較小。

您可在投影機的Specifications中，查看可用的調整範圍。

#### 關閉

暫時取消幾何修正。即使設為關閉，仍會儲存修正值。

#### 水平/垂直梯形修正

以手動方式分別依垂直與水平方向修正失真。如果影像長寬比不正確，請使用垂直平衡和水平平衡調整影像平衡。

您無法結合其他修正方法。

#### Quick Corner

分別校正投影影像的四個角。

#### 彎曲表面

修正在具有相同半徑的彎曲表面上投影之影像的角落與側邊。



- 將鏡頭位置移至起始位置。
- 如果執行了大量調整，即使進行調整，焦距也可能不一致。
- 如果修正後將維持長寬比設定設為開啓，則修正可能不會套用。將修正恢復為預設值或降低修正量，然後重新嘗試。
- 如果在修正期間變更標準線，則目前設定會重設。

#### 轉角牆

修正在有直角的彎曲表面上投影之影像的角落與側邊。



- 將鏡頭位置移至起始位置。
- 如果執行了大量調整，即使進行調整，焦距也可能不一致。
- 根據距離屏幕中央最近的點調整影像形狀。

#### 點修正

將投影影像分割成格點，透過以任何方向移動選取的交叉點，即可以 0.5 像素為單位修正失真。您可以任何方向在 0.5 至 600 像素之間移動格點上的點，包括投影範圍以外的部分。

#### 記憶

您可儲存已調整影像的形狀，並視需要載入。



- 您也可以使用操作面板或遙控器上的 [Geometry] 按鈕開啓幾何修正畫面。
- 您也可以使用遙控器上的 [Memory] 按鈕開啓記憶畫面。

## Split Screen

☛ 設定 > Split Screen



您可從不同的影像來源同時投影兩個影像。

### 投影畫面大小

選擇投影畫面大小。



依視頻輸入信號而定，即使已選擇相等，仍可能不會以相同大小顯示左右畫面影像。

### 來源

選擇輸入來源。



- 下列輸入來源組合無法在分割畫面上投影。
  - 電腦和 LAN
  - DVI-D 和 HDMI
  - 電腦和 SDI (EB-PU2220B)
  - LAN 和 SDI (EB-PU2220B)
- 不支援水平解析度超過 1920 的輸入訊號。

### 交換畫面

您可切換目前在左側和右側投影的影像。

### 音頻源

選擇您想聽見音頻的畫面。

當您選擇自動時，會輸出放大畫面的音頻。如果投影畫面大小設為相等，音頻會從左邊的畫面輸出。



- 使用分割畫面功能時，可能無法使用其他投影機功能，且部分設定可能會自動套用至所有影像。
- 在投影機的設定選單中，將內容播放設定設為開啓時，無法執行分割畫面投影。
- 您也可以使用遙控器上的 [Split] 按鈕開啓 Split Screen 設定畫面。

### ▶ 相關連結

- "分割畫面投影限制" [p.78](#)

## 分割畫面投影限制

### 操作限制

投影分割畫面時無法執行下列操作。

- 設定投影機選單
- E-Zoom
- 切換外觀模式 (外觀模式會設為一般)
- 使用遙控器上的 [User] 鈕執行操作

### 影像限制

- 若在投影機的影像選單中進行亮度、對比度、顏色深淺、色調及清晰度等調整，您只能在左側的影像中套用這些調整。預設調整會套用至右側的影像中。影響整體投影影像的調整值 (例如顏色模式及色溫) 會同時套用至左側及右側影像。
- 即使您在投影機的影像選單中進行躁訊抑制及去交錯調整，右側影像的躁訊抑制仍會設為 0，且去交錯會設為關閉。
  - ☛ 影像 > 影像增強 > 躁訊抑制
- 即使在投影機的擴展選單中將顯示背景設為標識，沒有輸入任何影像信號時還是會出現藍色畫面。

## 音量

### ☛ 設定 > 音量

您可調整連接至投影機 Audio Out 埠之喇叭的音量。

### ⚠ 注意

請勿在高音量設定下啓動簡報。突然發出過大的音量可能會導致聽力損害。在關機之前務必降低音量，以便開機後逐漸增大音量。

## HDMI連結

### 設定 > HDMI連結

您可調整 HDMI 連結選項，以便使用投影機遙控器控制 HDMI 連線裝置。

#### 裝置連接

連接至 HDMI 連接埠的裝置會列出。

#### HDMI連結

設為開啓，啓用 HDMI 連結功能。

#### 音頻輸出裝置

若要從連接至投影機 Audio Out 埠的喇叭輸出音頻，請選擇**投影機**。  
當影音系統連接至投影機且您想從此輸出音頻時，請選擇**AV 系統**。  
當影音系統未接至投影機時，音頻會從連接至 Audio Out 埠的揚聲器輸出，即使音頻輸出裝置設為**AV系統**，亦是如此。

#### 電源打開連結

您可控制開啓投影機或連線的裝置時的操作。

- 雙向：開啓投影機時自動開啓連線的裝置，反之亦然。
- 設備-> PJ：開啓連線的裝置時自動開啓投影機。
- PJ->設備：開啓投影機時自動開啓連線的裝置。

#### 電源關閉連結

您可控制是否在投影機關機時一併關閉連線的裝置。

#### 連結緩衝

如果 HDMI 連結功能無法正常運作，可以透過變更設定來改善連結操作的效能。



先將 HDMI 連結設定設為開啓以調整選項。

## 操作鎖定

### 設定 > 鎖定設定 > 操作鎖定

您可控制投影機按鈕鎖定，用以保護投影機。

#### 全部鎖定

所有按鈕鎖定。

#### 操作鎖定

[On] 按鈕和 [Standby] 按鈕以外的所有按鈕鎖定。

#### 關閉

不鎖定任何按鈕。



- 您可使用操作面板上的操作面板鎖定鈕來控制投影機按鈕鎖定。
- 若要解鎖按鈕，請按住操作面板上的 [Enter] 按鈕約 7 秒。訊息會隨即顯示並解除鎖定。

## 鏡頭鎖定

### 設定 > 鎖定設定 > 鏡頭鎖定

您可停用遙控器上的 [Lens Shift]、[Zoom] 和 [Focus] 按鈕操作。

## 燈光模式

### 設定 > 明亮度設定 > 燈光模式

### 擴展 > 多重投影方式 > 畫面比對 > 明亮度設定 > 燈光模式

您可選擇燈光的亮度。

#### 一般

最大亮度。這會使光源的操作時間設為大約 20,000 小時。

#### 安靜

70% 的亮度並降低風扇噪音。這會使光源的操作時間設為大約 20,000 小時。

#### 延長壽命

70% 的亮度並延長燈光的預期壽命。這會使光源的操作時間設為大約 30,000 小時。

## 自訂

您可選擇自訂亮度。



當持續模式設為關閉時，才會顯示此設定。

## 亮度

設定 > 明亮度設定 > 亮度

擴展 > 多重投影方式 > 畫面比對 > 明亮度設定 > 亮度

您可選擇想要的自訂亮度。



當燈光模式設為自訂時，才會顯示此設定。

## 持續模式

設定 > 明亮度設定 > 持續模式

擴展 > 多重投影方式 > 畫面比對 > 明亮度設定 > 持續模式

您可維持在亮度設定中設定的燈光亮度。



- 當燈光模式設為自訂時，才會顯示此設定。
- 當設為開啓時，您無法變更燈光模式和亮度的設定。
- 當設為關閉時，亮度將依燈光狀態改變。
- 使用此功能時，建議將節能模式設為關閉。
  - 設定 > 明亮度設定 > 節能模式

## 預估剩餘時間

設定 > 明亮度設定 > 預估剩餘時間

擴展 > 多重投影方式 > 畫面比對 > 明亮度設定 > 預估剩餘時間

您可檢查投影機可維持持續模式的時間。



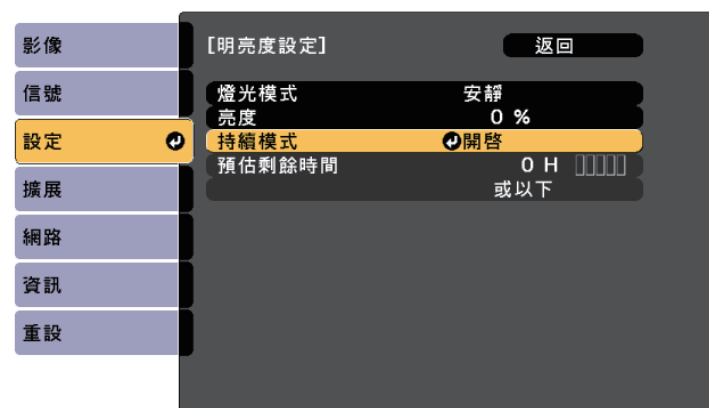
當持續模式設為開啓時，才會顯示此設定。

## ▶▶ 相關連結

- "持續模式使用小時" p.80
- "燈光操作時間" p.81

## 持續模式使用小時

若開啓持續模式，投影機能維持恆定亮度的小時數就會以預估剩餘時間顯示。



顯示等級	預估剩餘小時數
	10,000 小時以上
	8,000 至 9,999 小時
	6,000 至 7,999 小時
	4,000 至 5,999 小時
	2,000 至 3,999 小時
	0 至 1,999 小時



以預估剩餘時間顯示的小時數僅供參考。

## 燈光操作時間

燈光操作時間取決於亮度設定，以及是否開啓持續模式。

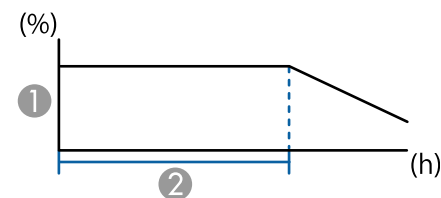


- 燈光操作時間會因環境條件及使用情況而有不同。
- 此處所列的時數為約略值，不保證一定可達到此時數。
- 您可能需要比預估的光源操作時間更早更換內部零件。
- 若有開啓持續模式，且已超過此處所列的使用時數，您可能無法調高亮度設定。

## 持續模式關閉

亮度設定	燈光亮度減半前的時間 (約略值)
100%	20,000 小時
90%	21,000 小時
80%	24,000 小時
70%	30,000 小時
60%	37,000 小時
50%	47,000 小時
40%	61,000 小時
30% 以下	71,000 小時以上

## 持續模式開啓



- ① 亮度
- ② 投影機可維持持續模式的時間 (約略值)

亮度設定	投影機可維持持續模式的時間 (約略值)
85%	6,000 小時
80%	10,000 小時
70%	19,000 小時
60%	29,000 小時
50%	41,000 小時

亮度設定	投影機可維持持續模式的時間 (約略值)
40%	56,000 小時
30% 以下	78,000 小時以上

## 節能模式

### 設定 > 明亮度設定 > 節能模式

設為開啓時，可自動調整光源亮度以降低耗電量。光源亮度會在 60 分鐘內逐漸調整，不會破壞影像外觀。

使用多重投影方式或持續模式功能時，設為關閉可修正投影機之間的亮度差異。



在下列情況下停用此功能：

- 邊混合設為混合/黑電平或黑電平時。  
 設定 > 擴展 > 多重投影方式 > 邊混合
- 顏色模式設為多重投影方式時。  
 設定 > 影像 > 顏色模式
- 燈光模式設為自訂時。  
 設定 > 明亮度設定 > 燈光模式

## 遙控接收器

### 設定 > 遙控接收器

當遙控器因其他裝置的雜訊而無法穩定操作時，您可將遙控器信號的接收限制為選取的接收器；關閉以關閉所有接收器。



按住遙控器上的 [Menu] 按鈕約 15 秒，可開啓所有遙控接收器。

## 用戶鈕

### 設定 > 用戶鈕

您可將下列選單選項指派給遙控器的 [User] 按鈕，以利單鍵存取。

- 燈光模式
- 多重投影方式
- 解析度
- 屏幕直接顯示
- 顯示 QR 碼
- 影像增強
- 畫面補插
- 連結選單
- 內容播放
- USB



內容播放設為開啓時，才會顯示 USB 選項。

## 測試圖樣

### 設定 > 測試圖樣

您可顯示測試圖樣，以協助聚焦和縮放影像以及修正影像形狀。



- 按下 [Page] 按鈕可在顯示測試圖樣時變更測試圖樣。
- 按下 [Esc] 按鈕可取消圖案顯示。
- 測試圖樣的形狀是由**屏幕類型**設定決定。使用測試圖樣進行調整前，務必先設定正確的屏幕類型。  
 ● 擴展 > 顯示 > 屏幕 > 屏幕類型
- 若要在顯示測試圖樣時針對無法設定的選單項目加以設定，或是想要微調投影影像，請從已連接裝置投影影像。
- 您也可以使用操作面板或遙控器上的 [Test Pattern] 按鈕顯示測試圖樣。

## 記憶

### ● 設定 > 記憶

您可儲存自訂設定，並且在需要時選擇已儲存設定。

#### 記憶

您可儲存以下設定。您最多可註冊 10 組不同名稱的記憶。

- 影像選單設定
- 信號選單中的比例
- 設定選單中的燈光模式及亮度
- 擴展選單中的邊混合、色彩比對及黑電平

#### 鏡頭位置

您可儲存以鏡頭移動、縮放、聚焦及失真進行調整後的鏡頭位置。您最多可註冊 10 組不同名稱的記憶。

#### 幾何修正

您可儲存幾何修正的調整值。您最多可註冊 3 組不同名稱的記憶。

您可針對各種記憶使用下列選項。

#### 載入記憶

您可載入儲存的記憶。套用至目前影像的設定會被記憶中的設定所取代。

#### 保存記憶

您可將目前設定儲存至記憶。

### 刪除記憶

您可消除選取的記憶設定。

### 重新命名記憶

您可重新命名儲存的記憶。

### 重設記憶設定

您可刪除所有儲存的記憶。



- 已使用的記憶名稱會以藍色標記指示。保存先前儲存的記憶會使用目前設定來覆寫設定。
- 載入記憶時的鏡頭位置可能與儲存記憶時的鏡頭位置沒有完全一致。如果鏡頭位置之間存在過大的差異，請校正鏡頭。
- 您也可以使用遙控器上的 [Memory] 按鈕開啓記憶畫面。

## 內容播放

### ● 設定 > 內容播放

對於有儲存影像及電影的外部儲存裝置，您可輕鬆投影內含這些資料的數位看板內容：播放清單。

#### 內容播放

設為開啓可播放播放清單。

#### 覆蓋效果

您可將顏色和形狀效果加入投影影像。

#### USB 檢視器

您可選擇及播放 USB 隨身碟中儲存的播放清單。





- 在下列情況下，您無法選擇覆蓋效果設定。
  - 在投影機擴展選單中將邊混合設為關閉以外的選項時。
  - 目前來源為 USB 且沒有播放任何播放清單時。
  - 目前來源為 USB 且發生寫入錯誤時。
- 您可使用下列方式建立播放清單。
  - 在電腦上使用 Epson Projector Content Manager。您可以從下列網站下載並安裝 Epson Projector Content Manager。  
[epson.sn](http://epson.sn)
  - 在網路瀏覽器中使用 Epson Web Control。
  - 在 iOS 裝置上使用 Epson Creative Projection。您可以從 App Store 下載 Epson Creative Projection。與 App Store 進行通訊所產生的任何費用概由客戶自行負責。
- 使用投影機設定選單中的用戶鈕設定將 USB 功能指派至遙控器上的 [User] 鈕時，按下 [User] 鈕即可啟動播放清單。當有指派時間表時，播放清單將會根據時間表中的排程進行播放。
- 您也可以按住 [Num] 和數字鈕投影最愛播放清單。您可使用用於建立播放清單的軟體設定遙控器快速鍵。

#### ▶ 相關連結

- "使用 Epson Web Control 建立播放清單" p.84
- "支援的內容播放模式檔案類型" p.85
- "內容播放模式限制" p.85

### 使用 Epson Web Control 建立播放清單

在內容播放模式中，您可使用網路瀏覽器建立播放清單，並透過網路將其儲存至連接至投影機的 USB 隨身碟。

#### 注意

建立播放清單時，請勿從投影機移除 USB 隨身碟或拔除投影機的電源線。USB 隨身碟中儲存的資料可能損壞。

- 1 確定投影機在內容播放模式中運作。
- 2 確定您的電腦或裝置已連接到與投影機相同的網路。

- 3 務必將 USB 隨身碟連接到投影機的 USB-A 埠。
- 4 在電腦或裝置上啟動網路瀏覽器。
- 5 藉由將投影機的 IP 地址輸入至瀏覽器的地址列，前往 Epson Web Control 畫面。於輸入 IPv6 位址時，請使用 [和] 包覆位址。
- 6 選擇 USB 記憶體裝置。
- 7 選擇上傳新資料。
- 8 選擇要新增至播放清單的影像或影片。



您可上傳 .avi、.jpeg (.jpg)、.png、.bmp 或 .gif 檔案。  
如果想將 .mp4 或 .mov 檔案新增至播放清單，請使用 Epson Projector Content Manager 軟體或 Epson Creative Projection 應用程式。

選取的檔案會複製到連接的 USB 隨身碟。

- 9 請執行下列其中一項操作：
  - 若要新增至現有播放清單，請選擇新增至播放清單，並選擇要新增到哪個播放清單。
  - 若要建立新的播放清單並新增至其中，請選擇建立新播放清單。
- 10 編輯播放清單。
- 11 播放清單編輯完成時，選擇結束。



- 如需詳細資訊，請參閱本說明書的相關章節。
- 您可從 **Remote** 或 **播放清單** 畫面播放播放清單。
- 若要指定播放清單的開始和結束時間，請使用 Epson Projector Content Manager 軟體排程播放清單。



### ▶ 相關連結

- "Epson Web Control" [p.125](#)

## 支援的內容播放模式檔案類型

您可利用投影機的內容播放功能投影下列檔案類型。

檔案內容	檔案類型 (副檔名)	詳細資料
影像	.jpg	<ul style="list-style-type: none"> <li>• 建議使用符合 Exif 標準的數位相機拍攝 JPEG。</li> <li>• 垂直及水平像素的數量必須為 8 的倍數。</li> <li>• 請確認檔案不是：               <ul style="list-style-type: none"> <li>• 逐行格式</li> <li>• 8192 × 8192 以上解析度</li> </ul> </li> </ul>
	.bmp	請確認檔案不是： <ul style="list-style-type: none"> <li>• 1280 × 800 以上解析度</li> </ul>
	.gif	<ul style="list-style-type: none"> <li>• 影像必須為透明 gif 且背景為黑色。</li> <li>• 請確認檔案不是：               <ul style="list-style-type: none"> <li>• 1280 × 800 以上解析度</li> <li>• 動畫</li> <li>• 隔行</li> </ul> </li> </ul>
	.png	請確認檔案不是： <ul style="list-style-type: none"> <li>• 1280 × 800 以上解析度</li> <li>• 隔行</li> </ul>
電影	.avi (Motion JPEG)	<ul style="list-style-type: none"> <li>• 版本：僅限 AVI 1.0</li> <li>• 解析度：1280 × 800 以下</li> <li>• 大小：2 GB 或以下</li> <li>• 影片編解碼器：Motion JPEG</li> <li>• 音訊編解碼器：LPCM、IMA ADPCM 或無音頻</li> <li>• 音訊取樣率：11.025 kHz、22.05 kHz、44.1 kHz、16 kHz、24 kHz、32 kHz 或 48 kHz</li> </ul>

## 內容播放模式限制

### 操作限制

下列操作無法在內容播放模式中執行。

- 變更影像選單中的色溫設定 (在色彩濾鏡中選擇暖白色或冷白色時)
- Split Screen
- 空白
- 變更擴展選單中的顯示背景設定
- 變更擴展選單中的屏幕設定
- 變更擴展選單中的日誌儲存目的地設定
- 透過效果功能使用邊混合
- 自動偵測輸入信號

## NFC 設定

### 設定 > NFC 設定

您可防止掃描投影機設定。

#### NFC 寫入保護

防止他人掃描投影機設定。

#### NFC 寫入密碼

設定掃描投影機設定的密碼，最多 32 個英數字元。



如果沒有設定 NFC 寫入密碼，NFC 寫入保護會在開啓投影機時自動啓用。如果您想使用投影機上的 NFC 標記來掃描投影機資訊，請將 NFC 寫入密碼設定設為關閉。

## 重設 (設定選單)

### 設定 > 重設

您可以將設定選單中下列設定以外的所有調整值重設為預設設定：

- 音頻輸出裝置
- 電源打開連結
- 電源關閉連結
- 連結緩衝
- 用戶鈕
- NFC 設定

擴展選單上的設定可讓您自訂各種投影機設定功能。

## ▶ 相關連結

- "主畫面" p.87
- "選單位置" p.87
- "訊息位置" p.87
- "訊息" p.88
- "顯示背景" p.88
- "啓動畫面" p.88
- "待機確認" p.88
- "屏幕" p.88
- "面板合光調整" p.88
- "顏色均勻度" p.89
- "OSD 旋轉" p.89
- "用戶標識" p.89
- "投影方式" p.90
- "直接打開電源" p.90
- "睡眠模式" p.90
- "睡眠模式時間" p.90
- "高海拔模式" p.90
- "自動來源搜尋" p.90
- "自動開機" p.91
- "啓動來源" p.91
- "快速啓動" p.91
- "USB 電源" p.91
- "A/V 靜音設定" p.91
- "快門設定" p.91
- "遙控器類型" p.92
- "嗶聲" p.92
- "指示燈" p.92
- "日誌儲存目的地" p.92
- "批次設定範圍" p.92
- "AC 電壓監控" p.93
- "日期 & 時間" p.93
- "鏡頭校正" p.93
- "A/V設定" p.93
- "待機模式" p.93
- "HDBaseT" p.93

- "色彩校正" p.94
- "投影機ID" p.94
- "分組" p.95
- "並排顯示" p.95
- "邊混合" p.95
- "黑電平" p.95
- "重設 (多重投影方式選單)" p.96
- "畫面比對" p.96
- "色彩比對" p.97
- "簡易堆排" p.97
- "排程設定" p.98
- "語言" p.98
- "重設 (擴展選單)" p.98

---

## 主畫面

### ☛ 擴展 > 主畫面

您可在主畫面上調整設定。

### 主畫面自動顯示

設為開啓會在開啓投影機電源後無輸入信號時自動顯示主畫面。

### 自訂功能 1/自訂功能 2

選擇要指派至主畫面的選單選項。

---

## 選單位置

### ☛ 擴展 > 顯示 > 選單位置

您可選擇在屏幕上顯示投影機選單的位置。

---

## 訊息位置

### ☛ 擴展 > 顯示 > 訊息位置

您可選擇在屏幕上顯示訊息的位置。

## 訊息

☛ 擴展 > 顯示 > 訊息

您可控制是否在屏幕上顯示訊息。

## 顯示背景

☛ 擴展 > 顯示 > 顯示背景

您可選擇在無信號時所要顯示的畫面顏色或標誌。



內容播放設為關閉時，才會顯示此設定。

## 啟動畫面

☛ 擴展 > 顯示 > 啟動畫面

您可控制是否在投影機啟動時顯示特殊畫面。



以快速啟動模式開啓投影機時，此功能會停用。

## 待機確認

☛ 擴展 > 顯示 > 待機確認

按遙控器上的 [Standby] 按鈕後，可顯示確認訊息。

設為關閉時，只要按一下 [Standby] 鈕即可關閉投影機。

## 屏幕

☛ 擴展 > 顯示 > 屏幕

根據所使用的屏幕類型，您可設定投影畫面的長寬比與位置。

### 屏幕類型

選擇屏幕的長寬比，使影像符合投影區域。

### 屏幕位置

如果影像邊緣與投影畫面外框之間因屏幕類型設定而出現邊界，您可以水平及垂直移動影像位置。



- 如有需要，可調整投影影像的長寬比。
- 當屏幕類型設定變更時，EDID 設定會自動調整。
- 內容播放設為關閉時，才會顯示設定。
- 透過網路從電腦投影影像時，此設定無法使用。
- Epson Projector Management 軟體中的 Message Broadcasting 功能不支援屏幕類型設定。
- 如果將屏幕類型設定設為與投影機解析度相同的長寬比，則無法調整屏幕位置。

## 面板合光調整

☛ 擴展 > 顯示 > 面板合光調整

您可使用面板合光調整功能，手動調整投影影像的色彩收斂 (紅色及藍色色彩的調整)。您可以在  $\pm 3$  像素的範圍內，以 0.125 像素為單位，水平與垂直調整像素。

### 面板合光調整

設為開啓可修正投影影像的色彩偏差。

### 選擇顏色

選擇您要調整的顏色。

## 圖案顏色

選擇在調整期間顯示的格點顏色。

- R/G/B 會以白色顯示格點顏色。
- R/G 會以黃色顯示格點顏色。
- G/B 會以藍綠色顯示格點顏色。

可用的顏色根據選擇顏色設定而有不同。

## 啓動調整

開始面板合光調整程序。

調整時，影像可能出現失真情形。一旦完成調整，影像就會恢復正常。

- 移動整個面板：初步調整整個面板。
- 調整四個角落：精準調整面板的四個角落。如果需要進行其他調整，選取選擇交集並調整可更精準地進行調整。

## 重設

您可將面板合光調整選單的所有調整值重設回其預設值。



- 執行調整後，影像品質可能降低。
- 像素超過投影畫面邊緣的影像不會顯示。

設為全部可分批將每個色彩的色調從級數 2 調整至 8。(一旦紅色、藍色或綠色的值達到任何級數的最大或最小值，就無法繼續執行調整。)

## 啓動調整

開始所選調整級數的調整。

調整時，影像可能出現失真情形。一旦完成調整，影像就會恢復正常。

先調整外側區域，再調整整個畫面。

## 重設

您可將顏色均勻度選單的所有調整值重設回其預設值。



即使在調整顏色均勻度之後，色調也可能不一致。

## 顏色均勻度

☛ 擴展 > 顯示 > 顏色均勻度

☛ 擴展 > 多重投影方式 > 畫面比對 > 顏色均勻度

您可使用顏色均勻度功能，手動調整投影影像的色調平衡。

### 顏色均勻度

設為開啓，以調整整個畫面的色調平衡。

### 調整級數

選擇要調整的調整級數。

從白色、灰色到黑色，共有八個調整級數。個別調整每個級數。

## OSD 旋轉

☛ 擴展 > 顯示 > OSD 旋轉

您可將選單顯示旋轉 90°。

## 用戶標識

☛ 擴展 > 用戶標識

您可將影像儲存至投影機，並在投影機開啓時顯示該影像。您也可於投影機未接收輸入訊號時顯示影像。此影像稱為用戶標識畫面。

您可選擇照片、圖片或公司標識作為用戶標識，以幫助辨識投影機的擁有者，防止投影機遭竊。透過設定密碼保護，可防止他人變用戶標識。

顯示您要投影為用戶標識的影像，並選擇此設定。



- 若在密碼保護設定選單中將用戶標識保護設定設為開啓，請在儲存用戶標識前將其設為關閉。
- 當使用批次設定功能將某部投影機的選單設定複製到另一部投影機時，用戶標識也會一同複製。請勿將您不想在多部投影機之間共用的資訊註冊為用戶標識。
- 您無法儲存受 HDCP 保護的內容。
- 內容播放設為開啓時，您僅能在投影機啓動時顯示使用者的標誌。
- 選擇用戶標識時，影像形狀和顯示範圍的調整會暫時取消。

## 投影方式

### ☛ 擴展 > 投影方式

您可設定投影機朝向屏幕的方式，使影像朝向正確方向。



您可以按住遙控器上的 [A/V Mute] 鈕約 5 秒鐘來變更投影模式，以上下翻轉影像。

## 直接打開電源

### ☛ 擴展 > 操作 > 直接打開電源

設為開啓時只要接上電源即可開啓投影機，而不需要按下電源按鈕。請注意，在停電後恢復供電等情況下，投影機也會自動開啓。

## 睡眠模式

### ☛ 擴展 > 操作 > 睡眠模式

設為開啓時會在一段閒置時間過後自動關閉投影機。

## 睡眠模式時間

### ☛ 擴展 > 操作 > 睡眠模式時間

您可設定投影機自動關機前的閒置時間，範圍介於 1 至 30 分鐘。



僅在睡眠模式設為開啓時，才會啓用此功能。

## 高海拔模式

### ☛ 擴展 > 操作 > 高海拔模式

當在空氣稀薄的在高海拔地區使用投影機時，風扇在正常轉速下無法充分降低投影機的溫度。

設為開啓可在海拔 1500 公尺以上的地區提高風扇的轉速。



設為開啓時，投影機的操作溫度會上升。

## 自動來源搜尋

### ☛ 擴展 > 操作 > 自動來源搜尋

設為開啓可在沒有輸入信號時自動偵測輸入信號並投影影像。



- 內容播放設為關閉時，才會顯示此設定。
- 以快速啓動模式開啓投影機時，此功能會停用。

## 自動開機

☛ 擴展 > 操作 > 自動開機

### 電腦

在偵測到來自影像來源的輸入訊號時自動開啓投影機。

### HDMI

在偵測到 HDMI 視訊訊號時自動開啓投影機。

這適合使用 Microsoft Teams Rooms 進行視訊會議。投影機會在從支援 Microsoft Teams Rooms 的裝置接收 HDMI 視訊訊號時自動開啓，讓您立即開始會議。

設為持續可在投影機未投影影像時持續供電至網絡電視棒。這可讓網絡電視棒更快啓動，或視需要自動執行網路韌體更新。



- 請先將 A/V 輸出設為投影時。
- 僅在自動開機設為關閉或電腦時才可使用。

## 啟動來源

☛ 擴展 > 操作 > 啟動來源

您可選擇投影機在內容播放模式開啓時，所要投影的影像來源。

## 快速啟動

☛ 擴展 > 操作 > 快速啓動

您可設定快速啓動模式的持續時間。投影機會於關閉時進入此模式。只要按下電源按鈕，即可在約7秒內開始進行投影。



- 請先將 A/V 輸出設為投影時。
- 僅在自動開機設為關閉或電腦時才可使用。

## USB 電源

☛ 擴展 > 操作 > USB 電源

## A/V 靜音設定

☛ 擴展 > 操作 > A/V 靜音設定

您可以調整 A/V 靜音設定 (EB-PU2120W)。

### 淡入

設定顯示影像時的淡入轉場效果秒數。

### 淡出

設定隱藏影像時的淡出轉場效果秒數。

### A/V Mute定時

如果 A/V 靜音啓用並閒置超過 2 小時，就會自動關閉投影機。

### 取消A/V靜音

如果只想使用 [A/V Mute] 按鈕關閉 A/V 靜音，或想傳送指令來關閉 A/V 靜音，請選擇 A/V 靜音；也可以選擇任意鍵使用任何按鈕來關機。

## 快門設定

☛ 擴展 > 操作 > 快門設定

您可以調整快門設定 (EB-PU2220B)。

### 淡入

設定顯示影像時的淡入轉場效果秒數。

### 淡出

設定隱藏影像時的淡出轉場效果秒數。



## 快門計時器

如果快門啓用並閒置超過兩個小時，就會自動關閉投影機。

## 快門釋放

選擇快門，以僅使用 [A/V Mute] 按鈕或傳送指令關閉快門的方式關閉快門功能。選擇任何按鈕以使用任何按鈕關閉快門功能。

## 啓動

設定投影機開啓時的快門狀態。

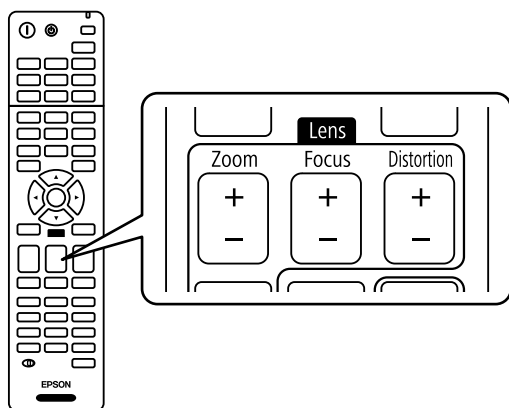
## 待機

設定投影機關閉時的快門狀態。若要維持投影機關閉時當下的快門狀態，請選擇上次使用。

## 遙控器類型

### ☛ 擴展 > 操作 > 高級 > 遙控器類型

若要使用下圖所示的 Epson 遙控器調整投射影像的縮放/聚焦/失真，請選擇進階作為遙控器類型設定。



## 嗶聲

### ☛ 擴展 > 操作 > 高級 > 嗶聲

您可控制開啓或關閉投影機時是否發出嗶聲。

## 指示燈

### ☛ 擴展 > 操作 > 高級 > 指示燈

設為關閉可關閉投影機的指示燈 (不包括發生錯誤或警告的情況)。

## 日誌儲存目的地

### ☛ 擴展 > 操作 > 高級 > 日誌儲存目的地

您可設定投影機操作日誌的儲存位置。

選擇 **USB** 和內部記憶體可將日誌以文字檔 (.log) 形式儲存至已插入投影機 USB-A 埠的 USB 隨身碟內。



內容播放設為關閉時，才會顯示此設定。

## 批次設定範圍

### ☛ 擴展 > 操作 > 高級 > 批次設定範圍

您可選擇要複製的選單設定。

#### 全部

選擇此項以使用批次設定功能複製所有投影機選單設定。

#### 有限

如果不想複製密碼保護、EDID 和網路選單設定，請選擇此項。

## AC 電壓監控

### ☛ 擴展 > 操作 > 高級 > AC 電壓監控

設為開啓可監控投影機的電壓狀態，並在發生警告、中斷連線或電源中斷時取得日誌。

如果固定以關閉電源插座的方式關閉投影機 (直接關機)，請設為關閉。



您可在投影機資訊選單中檢視日誌。

☛ 資訊 > 電壓警告資訊

## 日期 & 時間

### ☛ 擴展 > 操作 > 日期 & 時間

您可調整投影機的系統時間與日期設定。

#### 夏令時間設定

調整所在地區的夏令時間設定。

#### 網際網路時間

開啓此設定可透過網際網路時間伺服器自動更新日期及時間。



當您在密碼保護畫面中將排程保護設為開啓時，您無法變更日期及時間設定。請先將排程保護設為關閉。

## 鏡頭校正

### ☛ 擴展 > 操作 > 鏡頭校正

您可檢視目前使用鏡頭的相關資訊。

最多需要花費大約 100 秒的時間。校正完成時，鏡頭位置會回到校正前的相同位置。

以下鏡頭會回到標準位置。

- ELPLX02S
- ELPLX02WS

## A/V設定

### ☛ 擴展 > A/V設定

在投影機處於待機模式時 (電源關閉時)，您可將音頻及視頻輸出至外部裝置。

選擇持續，以在投影機未投影任何影像時，將音頻及影像輸出至外部裝置。



- 僅在快速啓動設為關閉，且自動開機設為關閉或電腦時才可使用。
- 當設為持續時，即使投影機處於待機模式，也可將鏡頭位置移至起始位置。

## 待機模式

### ☛ 擴展 > 待機模式

設為通訊開啓可透過網路監視及控制投影機。



- 請先將 A/V 輸出設為投影時。
- 僅在自動開機設為關閉或電腦時才可使用。
- 僅在 USB 電源設為投影時開啓時才可使用。

## HDBaseT

### ☛ 擴展 > HDBaseT

您可選擇用於連線至 HDBaseT 傳輸器或交換器的通訊設定。

## 控制通訊

您可啓用或停用來自乙太網路以及 HDBaseT 傳輸器、或交換器連接埠的通訊；設為開啓會停用投影機的 LAN、RS-232C 及 Remote 埠。

## Extron XTP

當您將 Extron XTP 發射器或交換器連接至 HDBaseT 埠時，請將此設為開啓。如需 XTP 系統的詳細資訊，請瀏覽以下 Extron 網站。

<http://www.extron.com/>



- 當 Extron XTP 設為關閉時，才會顯示控制通訊。
- 當 Extron XTP 設為開啓時，冷卻風扇可能會在待機狀態時運轉。這不是故障現象。
- 當 A/V 設定設為持續且控制通訊設為開啓時，即使投影機處於待機模式，來自 HDBaseT 埠的通訊也會啓用。

## 色彩校正

### ◀ 擴展 > 色彩校正

色彩校正程序會根據選購外接相機所拍攝的影像，調整隨時間而降低的色彩平衡與亮度，並還原預設影像品質。

### 色彩校正

設為開啓可啓用色彩校正程序。

### 開始自動調整

開始自動調整。

### 復原

您可復原自動調整。

### 取消復原

在選擇復原後選擇可將影像還原至自動調整後的狀態。

### 顏色均勻度

您可調整整個影像的色調平衡。

### 重設

您可將色彩校正選單的所有調整值重設回其預設值。



當您使用以下選購鏡頭時，此功能無法使用：

- ELPLL08

### ▶ 相關連結

- "色彩校正的情況" p.94

## 色彩校正的情況

在下列情況下，您可使用色彩校正功能：

- 選購的外接相機安裝至每台投影機上。
- 在平整的消光白散射屏幕上投影。
- 投影機放在屏幕的正前方，避免歪斜。
- 沒有任何障礙物擋住選購的外接相機與投影影像。
- 開啓投影機後經過 20 分鐘以上。
- 投影大小介於 80 至 200 英寸之間。

## 投影機ID

### ◀ 擴展 > 多重投影方式 > 投影機ID

您可將投影機設為特定 ID 號碼，以便使用遙控器個別控制投影機。當您想要使用遙控器控制多台投影機時，此功能相當實用。



- 您必須設定符合投影機 ID 的遙控器 ID，才能操控特定投影機。  
若要設定遙控器 ID，請將遙控器 [ID] 開關設為 **On**。按下遙控器上的 [ID] 按鈕，並在 5 秒內按下符合投影機 ID 的數字按鈕。(輸入一位數或兩位數數字。)
- 如果不知道投影機 ID，在投影期間按下 [ID] 按鈕可在屏幕上暫時顯示投影機 ID 與遙控器 ID。(只有在使用本投影機隨附的遙控器時，才能使用此功能。)
- 您最多可設定 30 組 ID。

## 分組

### ☛ 擴展 > 多重投影方式 > 分組

您可建立可同時控制的投影機群組。

## 並排顯示

### ☛ 擴展 > 多重投影方式 > 並排顯示

您可從最多 15 台投影機投影相同影像，並使用並排顯示功能建立一個大型影像。

#### 並排顯示

安裝選購外接相機時，請設為自動以自動配置並排顯示。

如果没有安裝選購的外接相機或自動並排顯示影像失敗，請選擇手動，然後個別選擇配置和地點設定。

#### 配置

選擇要設定的列數和行數。

#### 地點設定

依下列方式選擇各投影影像的位置：

- 列順序：由上到下依序配置畫面，最上方開頭為 1。
- 行順序：由左到右以英文字母順序配置畫面，左側開頭為 A。

#### 位置資訊

您可檢視已設定投影機的名稱、IP 地址及 ID。



- 執行自動並排顯示時，確定沒有任何障礙物擋住選購的外接相機。
- 請勿變更任何投影機名稱或 IP 地址，否則影像將無法自動調整。
- 當您使用以下選購鏡頭時，自動並排顯示功能無法使用：
  - ELPLL08

### » 相關連結

- "使用投影機選單進行並排顯示" [p.118](#)

## 邊混合

### ☛ 擴展 > 多重投影方式 > 邊混合

您可混合多個影像之間的邊緣，以建立一個無縫的畫面。

#### 邊混合

設為混合/黑電平或黑電平以啓用邊混合功能。

#### 頂邊/底邊/右邊/左邊

選擇要在各投影機混合的邊緣。

- 混合：開啓所選邊緣的邊混合功能。漸層會套用至混合範圍。
- 混合開始位置：調整至邊混合開始的位置，以 1 像素為單位。邊混合開始位置以紅線顯示。
- 混合範圍：選擇混合區域的寬度，以 1 像素為單位。您最多可選擇投影機解析度的 45%。
- 混合曲線：在投影影像上選擇陰影區域的漸層。

#### 線條引導

設為開啓可在混合區域上顯示引導線。

#### 圖案引導

設為開啓，以顯示符合混合區域的格點。

#### 引導色彩

選擇引導顏色的組合。



- 僅在邊混合設為混合/黑電平時，才可使用混合開始位置、混合範圍、混合曲線、線條引導、圖案引導及引導色彩。
- 針對所有投影機，在投影機影像選單中將顏色模式設定設為多重投影方式。
- 使用媒體伺服器等其他裝置調整混合區域時，請選取黑電平。

## 黑電平

### ☛ 擴展 > 多重投影方式 > 黑電平

### ☛ 擴展 > 多重投影方式 > 畫面比對 > 黑電平

您可調整重疊影像的亮度及色調差異。

## 顏色調整

您可調整區域的亮度及色調。調整區域會根據邊混合設定顯示。

當有多個畫面重疊時，請先從最亮區域開始調整重疊區域。最後調整非重疊區域 (最暗部分)。

## 區域修正

如果某些區域的色調不一致，您可個別調整。

## 重設

您可將黑電平選單的所有調整值重設回其預設值。



- 只有在邊混合設定符合下列條件時，才可使用黑電平功能。
  - 邊混合設為關閉以外的任何設定時
  - 頂邊、底邊、左邊及右邊其中至少一個設定設為開啓時
- 顯示測試圖樣時，您無法調整黑電平設定。
- 如果幾何修正值太大，您可能無法正確調整黑電平。
- 即使執行了黑電平調整，影像重疊區域及其他區域的亮度與色調也有可能不一致。
- 如果變更頂邊、底邊、左邊及右邊的其中一項，黑電平設定會恢復為預設值。

## 重設 (多重投影方式選單)

◀ 擴展 > 多重投影方式 > 重設

您可將多重投影方式選單的所有調整值重設回其預設值。

## 畫面比對

◀ 擴展 > 多重投影方式 > 畫面比對

您可調整多台投影機的色調、亮度、黑電平及混合曲線，以獲得更一致的效果。

如果投影機連上網路，則會根據最暗的投影機自動修正多台投影機的亮度及色調。

如果投影機沒有連上網路或自動調整失敗，您可手動調整多台投影機的色調及亮度。



- 只有在下列情況下，才可使用自動調整功能。
  - 在並排顯示選單中使用地點設定設定各個影像的位置時
  - 色彩校正設為開啓時
- 只有當燈光模式設為自訂時，才可復原或取消復原畫面比對程序。
- 畫面比對所需的時間根據投影機配置而有不同。最多需要花費大約 18 分鐘的時間。
- 當您使用以下選購鏡頭時，此功能無法使用：
  - ELPLL08

### ▶▶ 相關連結

- "畫面比對的情況" [p.96](#)

## 畫面比對的情況

在下列情況下，您可使用畫面比對功能：

- 所有投影機皆為相同機型，且選購的外接相機安裝至每台投影機上。
- 在平整的消光白散射屏幕上投影。
- 投影機放在屏幕的正前方，避免歪斜。
- 沒有任何障礙物擋住選購的外接相機與投影影像。
- 開啓投影機後經過 20 分鐘以上。
- 要調整的投影機已分組。
- 投影影像沒有重疊或間隙，並在並排顯示後建立一個矩形影像。
- 投影大小介於 80 至 200 英寸之間。
- 所有投影機連接至相同網路並以相同解析度投影影像。
- 混合範圍設定設為 15 至 45% 之間。
- 在所有投影機的擴展選單中，將投影方式設為前或前/天花板。



## 色彩比對

### ☛ 擴展 > 多重投影方式 > 畫面比對 > 色彩比對

您可將色調與亮度從白色調整為黑色。在色彩比對期間，一半的重疊區域會以黑色顯示，以便查看影像邊緣。

#### 調整級數

選擇要調整的調整級數。

從白色、灰色到黑色，共有八個調整級數。個別調整每個級數。

設為全部可分批將每個色彩的色調從級數 2 調整至 8。(一旦紅色、藍色或綠色的值達到任何級數的最大或最小值，就無法繼續執行調整。)

#### 紅/綠/藍

您可調整每個色彩的色調。

#### 亮度

您可調整影像亮度。

## 簡易堆排

### ☛ 擴展 > 多重投影方式 > 簡易堆排

您可以重疊透過有線 LAN 連接的兩部投影機的影像，輕鬆建立明亮的投射影像。

#### 點修正

在主要投影機上調整影像形狀。選擇 **Quick Corner** 以粗略修正，然後選擇**點修正**以詳細修正。

#### 開始自動調整

您可使用外接相機自動調整投影影像。

執行此功能的投影機會變為主要投影機，其他投影機的影像會根據主要投影機的影像進行重疊。



- 使用 LAN 纜線直接連接兩部投影機。
- 調整前，請務必執行下列操作：
  - 在兩台投影機的網路選單中將 DHCP 設定設為開啓。
    - ☛ 網路 > 至網路配置 > 有線LAN > IP設定
  - 在主要投影機上調整影像位置、形狀及聚焦。如果調整主要投影機的影像形狀，請使用簡易堆排設定中的**點修正**選單。
  - 簡易堆排所需的時間根據投影機配置而有不同。最多需要花費大約 4 分鐘的時間。
  - 完成簡易堆排程序後，會自動將顯示背景設為黑色。
    - ☛ 擴展 > 顯示 > 顯示背景
- 當您使用以下選購鏡頭時，此功能無法使用：
  - ELPLL08

### » 相關連結

- "簡易堆排的情況" [p.97](#)
- "幾何修正" [p.77](#)
- "使用投影機選單進行堆排" [p.122](#)

## 簡易堆排的情況

在下列情況下，您可使用簡易堆排功能：

- 選購外接相機或內建相機安裝在每部投影機上。
- 開啓兩台投影機後等待 2 分鐘，再開始簡易堆排程序。
- 在平整的消光白散射屏幕上投影。
- 投影機放在屏幕的正前方，避免歪斜。
- 沒有任何障礙物擋住選購的外接相機與投影影像。
- 在全白屏幕及全黑屏幕上投影時，屏幕表面的照度比為 8:1 以上。(屏幕照度為 40 lux 以下時，建議投影大小符合下列範圍。)
  - 最大 9.9 Klm：50 至 200 英寸
  - 10 Klm 至 14.9 Klm：60 至 300 英寸
  - 15 Klm 至 19.9 Klm：70 至 350 英寸
  - 20 Klm 至 24.9 Klm：80 至 400 英寸
  - 25 Klm 至 29.9 Klm：90 至 450 英寸
  - 30 Klm 以上：100 至 500 英寸

- 所有投影機的原始解析度皆相同。
- 在所有投影機的擴展選單中，將投影方式設為前或前/天花板。

## 排程設定

☛ 擴展 > 排程設定

☛ 擴展 > 多重投影方式 > 畫面比對 > 排程設定

您可排定各種投影機工作。

### 排程/延長排程

選擇新增可排定事件。若要儲存事件，請選擇設定完成並選擇是。

- **事件設定：**選擇您要執行的事件詳細資料。對於不想在事件發生時變更的項目，請選擇未變更。
- **日期 / 時間設定：**選擇您想要發生事件的日期及時間。您最多可排定未來 4 週的事件。

### 排程重設

您可刪除所有排定的事件。若要完全刪除事件，您必須選擇設定完成並選擇是。

### 設定完成

在排程設定選單中儲存您的變更。

### 警告

請勿在鏡頭前放置可燃物體。若排定自動開啓投影機，則請勿在鏡頭前放置可燃物體，否則可能會導致起火。



- 在排程選單中，您最多可排定 30 個事件。
- 在延長排程選單中，您只能為色彩校正或畫面比對排定一個事件。
- 當投影機持續使用超過 24 小時，或固定以關閉電源插座的方式關閉時，則不會執行燈光校正事件。請設定以下事件：
  - 在執行燈光校正前的 20 分鐘開啓投影機。
  - 定期執行燈光校正。

### ▶▶ 相關連結

- "排程狀態圖示" p.98

## 排程狀態圖示

行事曆中的圖示如下表所示。

	有效排程
	定期排程
	無效排程
	一次性排程
	定期排程
	待機排程 (於待機時開啓或關閉通訊)
	無效排程

## 語言

☛ 擴展 > 語言

您可選擇投影機選單及訊息的顯示語言。

## 重設 (擴展選單)

☛ 擴展 > 重設

您可以將擴展選單中下列設定以外的所有調整值重設為預設設定：

- 屏幕
- 投影方式
- 高海拔模式
- 自動來源搜尋



- USB 電源
- 取消A/V靜音 (EB-PU2120W)
- 快門釋放 (EB-PU2220B)
- A/V設定
- 待機模式
- HDBaseT
- 投影機ID
- 語言
- 點修正 (簡易堆排選單中)



在密碼保護畫面中將用戶標識保護設為開啓時，無法變更以下與用戶標識顯示有關的設定。請先將用戶標識保護設為關閉。

- 顯示背景
- 啓動畫面

網路選單上的設定可讓您檢視網路資訊，並設定投影機的網路控制。

當您在密碼保護畫面中將網路保護設為開啓時，您無法變更網路設定。按住 [Freeze] 按鈕 5 秒以上，關閉網路保護設定。

#### ▶ 相關連結

- "無線電源" p.100
- "網路資訊 - 無線LAN" p.100
- "網路資訊 - 有線LAN" p.101
- "顯示 QR 碼" p.101
- "遠端攝影機存取" p.101
- "投影機名稱" p.101
- "PJLink密碼" p.101
- "Remote 密碼" p.101
- "Web控制密碼" p.101
- "主持人密碼" p.102
- "投影機關鍵字" p.102
- "顯示關鍵字" p.102
- "顯示區域網路資訊" p.102
- "連接模式" p.102
- "搜尋存取點" p.102
- "SSID" p.102
- "安全性" p.103
- "密語" p.103
- "EAP 設定" p.103
- "頻道" p.104
- "IP設定" p.104
- "SSID顯示" p.104
- "IP地址顯示" p.104
- "IPv6 設定" p.105
- "郵件通知" p.105
- "SMTP伺服器" p.105
- "埠號碼" p.105
- "寄件者" p.106
- "地址1設定/地址2設定/地址3設定" p.106
- "SNMP" p.106
- "陷阱IP地址1/陷阱IP地址2" p.106
- "社群名稱" p.106

- "PJLink 通知" p.106
- "已通知 IP 位址" p.106
- "指令通訊" p.107
- "安全 HTTP" p.107
- "Web 伺服器憑證" p.107
- "Web API 設定" p.107
- "優先等級閘道" p.107
- "PJLink" p.107
- "AMX Device Discovery" p.107
- "Crestron Connected" p.108
- "Art-Net" p.108
- "Message Broadcasting" p.108
- "重設 (網路選單)" p.108

---

## 無線電源

### ☛ 網路 > 無線電源

您可進行無線 LAN 設定。

設為無線 LAN 開啓可透過無線 LAN 投影影像。如果您不想透過無線 LAN 連接，請設為關閉以防止他人未經授權存取。



如要使用無線網路系統連接投影機和電腦，請安裝選購的無線 LAN 模組。

---

## 網路資訊 - 無線LAN

### ☛ 網路 > 網路資訊 - 無線LAN

您可檢視無線網路狀態及詳細資料。

## 網路資訊 - 有線LAN

### ☛ 網路 > 網路資訊 - 有線LAN

您可檢視有線網路狀態及詳細資料。

## 顯示 QR 碼

### ☛ 網路 > 顯示 QR 碼

您可檢視使用 Epson iProjection 應用程式與 iOS 或 Android 裝置建立連線的 QR 碼。

## 遠端攝影機存取

### ☛ 網路 > 遠端攝影機存取

您可使用 Epson Web Control 顯示由選購外接相機拍攝的影像。

#### 遠端攝影機存取

設為開啓可啓用遠端攝影機存取功能。

#### 密碼

透過網路存取投影機時，此功能相當實用。(無預設密碼。)

輸入最多 32 個英數字元的密碼。(請勿使用 \* : 空格。)



當您使用以下選購鏡頭時，此功能無法使用：  
• ELP1L08

## 投影機名稱

### ☛ 網路 > 至網路配置 > 基本 > 投影機名稱

在辨識網路投影機時，此功能相當實用。

輸入最多 16 個英數字元的名稱。(請勿使用 " \* + , / : ; < = > ? [ \ ] ` | 空格。)

## PJLink密碼

### ☛ 網路 > 至網路配置 > 基本 > PJLink密碼

若要使用 PJLink 通訊協定進行投影機控制，此功能相當實用。

輸入最多 32 個英數字元的密碼。(請勿使用空格及 @ 以外的任何符號。)

## Remote 密碼

### ☛ 網路 > 至網路配置 > 基本 > Remote 密碼

使用 Web 遙控來存取投影機時，此功能相當實用。

- 使用者名稱：EPSONREMOTE
- 預設密碼：投影機的序號

輸入最多 32 個英數字元的密碼。(請勿使用 \* : 空格。)



內容播放設為關閉時，才會顯示此設定。

## Web控制密碼

### ☛ 網路 > 至網路配置 > 基本 > Web控制密碼

透過網路存取投影機時，此功能相當實用。

- 使用者名稱：EPSONWEB
- 預設密碼：投影機的序號

輸入最多 32 個英數字元的密碼。(請勿使用 \* : 空格。)

## 主持人密碼

### ☛ 網路 > 至網路配置 > 基本 > 主持人密碼

使用 Epson iProjection 以主持人身分存取投影機時，此功能相當實用。  
(無預設密碼。)

輸入四位數密碼。

## 投影機關鍵字

### ☛ 網路 > 至網路配置 > 基本 > 投影機關鍵字

您可開啓安全性密碼，避免投影機被不在同一室內的人存取。

您必須使用 Epson iProjection 從電腦輸入顯示的隨機關鍵字，才可存取投影機及分享目前畫面。

## 顯示關鍵字

### ☛ 網路 > 至網路配置 > 基本 > 顯示關鍵字

您可選擇是否在使用 Epson iProjection 存取投影機時，於投影影像上顯示投影機關鍵字。



投影機關鍵字設為開啓時可用。

## 顯示區域網路資訊

### ☛ 網路 > 至網路配置 > 基本 > 顯示區域網路資訊

您可選擇投影機網路資訊的顯示格式。

只要使用 Epson iProjection 讀取 QR 碼，便可透過網路將行動裝置連線至投影機。預設值為文字及 QR 碼。

## 連接模式

### ☛ 網路 > 至網路配置 > 無線LAN > 連接模式

您可選擇無線連線的類型。

#### 快速

您可直接使用無線通訊連接至多部智慧型手機、平板電腦或一般電腦。

選擇此連接模式時，投影機會作為簡易存取點。(我們建議將裝置數量限制到六部或以下，以維持投影效能。)

#### 進階

您可透過無線網路存取點連接至多部智慧型手機、平板電腦或一般電腦。該連接會在基礎架構模式下建立。

## 搜尋存取點

### ☛ 網路 > 至網路配置 > 無線LAN > 搜尋存取點

您可在進階連接模式中搜尋可用的無線網路存取點。根據存取點的設定，有些存取點可能不會顯示於清單中。



- 藍色標記會顯示於已設定的存取點。
- 鎖定圖示會顯示於已設定安全性的存取點。若選擇已設定安全性的存取點，則會顯示安全性選單。根據存取點的安全性設定，選擇安全性類型。

## SSID

### ☛ 網路 > 至網路配置 > 無線LAN > SSID

您可設定投影機目前連接的無線 LAN 系統的 SSID (網路名稱)。

## 安全性

☛ 網路 > 至網路配置 > 無線LAN > 安全性

您可設定在無線網路上使用投影機的安全性。

### 開啓

安全性未設定。

### WPA2-PSK

使用 WPA2 安全性執行通訊。請使用 AES 方法進行加密。建立電腦與投影機的連線時，請輸入在密語中設定的值。

### WPA3-PSK

在 WPA3 個人模式中進行連線。使用 WPA3 安全性執行通訊。請使用 AES 方法進行加密。建立電腦與投影機的連線時，請輸入在密語中設定的值。

### WPA2/WPA3-PSK

在 WPA2/WPA3 個人模式中進行連線。加密方法會根據存取點設定自動選擇。為存取點設定相同的密語。

### WPA3-EAP

在 WPA3 企業模式中進行連線。加密方法會根據存取點設定自動選擇。

### WPA2/WPA3-EAP

在 WPA2/WPA3 企業模式中進行連線。加密方法會根據存取點設定自動選擇。



- WPA2-PSK 僅適用於快速連接模式。
- WPA3-PSK、WPA2/WPA3-PSK、WPA3-EAP 及 WPA2/WPA3-EAP 僅適用於進階連接模式。
- 當郵件通知設為關閉時，無法設定安全性。
- WPA 是一種能改善無線網路安全性的加密標準。投影機支援 TKIP 和 AES 加密方法。WPA 也包括用戶驗證功能。WPA 認證提供兩種方法：使用認證伺服器，或是不使用伺服器在電腦與存取點之間認證。此投影機支持後種方法，不使用伺服器。
- 設定安全性時，請根據您要連接的網路系統，遵照其系統管理員的指示。

## 密語

☛ 網路 > 至網路配置 > 無線LAN > 密語

對於 WPA2-PSK、WPA3-PSK 及 WPA2/WPA3-PSK 安全性，請輸入要在網路上使用的預先共用密語。您可輸入長度介於 8 至 63 個英數字元的各種密語。

若輸入密語並按下 [Enter] 鈕，即會設定該值並以星號 (\*) 顯示。

建議您定期變更密語，以確保安全性。若初始化網路設定，密語會回到初始設定。



- 您可以在投影機選單中輸入最多 32 個字元。若要輸入超過 32 個字元，請使用網路瀏覽器。
- 當連接模式設為快速時，初始密語會設定。

## EAP 設定

☛ 網路 > 至網路配置 > 無線LAN > EAP 設定

您可設定 WPA3-EAP 和 WPA2/WPA3-EAP 安全性的 EAP 設定。

### EAP 類型

選擇用於驗證的通訊協定。

**PEAP**

廣泛用於 Windows 伺服器的驗證通訊協定。

**PEAP-TLS**

用於 Windows 伺服器驗證通訊協定。請在使用用戶端憑證時使用此項目。

**EAP-TLS**

廣泛用於用戶端憑證的驗證通訊協定。

**EAP-FAST**

使用這些驗證通訊協定時，請選擇此項目。

**使用者名稱**

輸入網路的使用者名稱，最多 64 個英數字元。若要加入網路名稱，請將其加入到反斜線及使用者名稱之前 (網域\使用者名稱)。

匯入用戶端憑證時，憑證的發給名稱會自動設定。

**密碼**

輸入驗證密碼，最多 64 個英數字元。輸入密碼並選擇結束後，密碼會以星號 (\*) 顯示。

**用戶端憑證**

匯入用戶端憑證。

**驗證伺服器憑證**

您可在設定 CA 憑證時驗證伺服器憑證。

**CA 憑證**

匯入 CA 憑證。

**Radius Server 名稱**

輸入用於驗證的伺服器名稱，最多 32 個英數字元。



- 您可以在投影機選單中輸入最多 32 個英數字元。若要輸入超過 32 個字元，請使用網路瀏覽器。
- 當 EAP 類型設為 PEAP 或 EAP-FAST 時，才會顯示密碼。
- 當 EAP 類型設為 PEAP-TLS 或 EAP-TLS 時，才會顯示用戶端憑證。

## 頻道

☛ 網路 > 至網路配置 > 無線LAN > 頻道

設定用於快速連接模式的頻帶 (頻道)。

如果發生其他信號干擾，請使用其他頻道。

## IP設定

☛ 網路 > 至網路配置 > 無線LAN > IP設定

☛ 網路 > 至網路配置 > 有線LAN > IP設定

如果您的網路自動指定地址，請將 DHCP 設為開啓。

設為關閉可在每個地址欄位手動輸入網路的 IP 地址、子網路遮罩及閘道器地址，範圍介於 0 至 255 之間。

請勿使用下列地址：

- IP 地址：0.0.0.0、127.x.x.x、192.0.2.x 或 224.0.0.0 至 255.255.255.255
- 子網路遮罩：255.255.255.255 或 0.0.0.0 至 254.255.255.255
- 閘道器地址：0.0.0.0、127.x.x.x 或 224.0.0.0 至 255.255.255.255

(其中 x 為 0 至 255 的數字)

## SSID顯示

☛ 網路 > 至網路配置 > 無線LAN > SSID顯示

您可選擇是否在網路待機畫面及主畫面上顯示 SSID。

## IP地址顯示

☛ 網路 > 至網路配置 > 無線LAN > IP地址顯示



☛ 網路 > 至網路配置 > 有線LAN > IP地址顯示

您可選擇是否在網路待機畫面及主畫面上顯示 IP 地址。

## IPv6 設定

☛ 網路 > 至網路配置 > 無線LAN > IPv6 設定

☛ 網路 > 至網路配置 > 有線LAN > IPv6 設定

使用 IPv6 將投影機連接至網路時，可選擇 IPv6 設定。

### IPv6

設為開啓可使用 IPv6 將投影機連接至網路。

使用 IPv6 時，一律會設定一個本機連結位址。這是由 fe80:: 及投影機 MAC 地址所建立的介面 ID 組成。

IPv6 支援使用 Epson Web Control 和 PLink 並透過網路監控投影機。

### 自動配置

設為開啓可根據路由器通告自動指派位址。

位址組成如下所示。

#### 無狀態位址 (0 至 6)

透過合併從 RA (路由器通告) 取得的首碼及從投影機 MAC 地址建立的介面 ID 自動建立。

#### 有狀態位址 (0 至 1)

使用 DHCPv6 從 DHCP 伺服器自動建立。

### 使用暫存位址

如果您想使用暫存 IPv6 位址，請設為開啓。



您可在 Epson Web Control 的高級選單中手動設定 IPv6 位址。

## 郵件通知

☛ 網路 > 至網路配置 > 通知 > 郵件通知

設定為開啓可在投影機出現問題或警告時，傳送電子郵件到預設的地址。

### ▶▶ 相關連結

- "網路投影機電子郵件警示訊息" p.105

## 網路投影機電子郵件警示訊息

當網路投影機發生問題且您選擇接收電子郵件警示時，您會收到載有下列資訊的電子郵件：

- 寄件者中設為郵件寄件者的電郵地址
- 主旨列中的 **Epson Projector**
- 發生問題的投影機名稱
- 受影響的投影機的 IP 地址
- 問題的詳細資訊

## SMTP伺服器

☛ 網路 > 至網路配置 > 通知 > SMTP伺服器

在各欄位使用 0 至 255 之間的數值輸入投影機 SMTP 伺服器的 IP 地址。

請勿使用下列地址：127.x.x.x、192.0.2.x 或 224.0.0.0 至 255.255.255.255 (其中 x 代表 0 至 255)。

## 埠號碼

☛ 網路 > 至網路配置 > 通知 > 埠號碼

輸入 SMTP 伺服器埠號碼的號碼，範圍介於 1 至 65535 (預設為 25)。



## 寄件者

- ☛ 網路 > 至網路配置 > 通知 > 寄件者

輸入寄件者的電郵地址，最多可使用 64 個英數字元。(請勿使用 " ( ) , ; < > [ \ ] 空格。)



您可以在投影機選單中輸入最多 32 個英數字元。若要輸入超過 32 個字元，請使用網路瀏覽器。

## 地址1設定/地址2設定/地址3設定

- ☛ 網路 > 至網路配置 > 通知 > 地址1設定
- ☛ 網路 > 至網路配置 > 通知 > 地址2設定
- ☛ 網路 > 至網路配置 > 通知 > 地址3設定

輸入用以接收通知的電郵地址，最多可使用 64 個英數字元。(請勿使用 " ( ) , ; < > [ \ ] 空格。) 並選擇您要接收的警示。



您可以在投影機選單中輸入最多 32 個英數字元。若要輸入超過 32 個字元，請使用網路瀏覽器。

## SNMP

- ☛ 網路 > 至網路配置 > 通知 > SNMP

設為開啓可使用 SNMP 來監控投影機。若要監控投影機，您必須在電腦上安裝 SNMP manager 程式。SNMP 應該由網路管理員管理。

## 陷阱IP地址1/陷阱IP地址2

- ☛ 網路 > 至網路配置 > 通知 > 陷阱IP地址1
- ☛ 網路 > 至網路配置 > 通知 > 陷阱IP地址2

最多輸入兩個接收 SNMP 通知的 IP 地址，各地址欄位可以使用 0 至 255 之間的數值。

請勿使用下列地址：127.x.x.x 或 224.0.0.0 至 255.255.255.255 (其中 x 代表 0 至 255)。

## 社群名稱

- ☛ 網路 > 至網路配置 > 通知 > 社群名稱

輸入 SNMP 社群名稱 (最多 32 個英數字元)。(請勿使用空格及 @ 以外的任何符號。)

## PJLink 通知

- ☛ 網路 > 至網路配置 > 通知 > PJLink 通知

設為開啓可在啓用 PJLink 設定時啓用 PJLink 通知功能。

## 已通知 IP 位址

- ☛ 網路 > 至網路配置 > 通知 > 已通知 IP 位址

輸入 PJLink 通知功能啓用時用於接收投影機操作狀態的 IP 地址。在各地址欄位使用 0 至 255 之間的數值輸入地址。

請勿使用下列地址：127.x.x.x 或 224.0.0.0 至 255.255.255.255 (其中 x 代表 0 至 255)。

## 指令通訊

☛ 網路 > 至網路配置 > 其他 > 指令通訊

您可選擇指令通訊的驗證方式。

### 受保護

使用 Web 控制密碼執行摘要式驗證時，請選擇此項目。您必須安裝最新版 Epson Projector Management 軟體。

### 相容

使用 Monitor 密碼 (最多 16 個英數字元) 執行純文字驗證時，請選擇此項目。



當監控使用交換器及系統控制器的投影機，或使用 Epson Projector Management 5.30 或更早版本時，請選擇相容。

## Web API

設為開啓可啓用 Web API 功能。

### 驗證

您可設定在 Web API 通訊期間使用投影機的安全性。

### Open

安全性未設定。

### Digest

通訊是使用 API 驗證 (摘要式驗證) 執行。



如需詳細資訊，請參閱 *Web API Specifications for Projectors*。

## 安全 HTTP

☛ 網路 > 至網路配置 > 其他 > 安全 HTTP

爲了加強安全性，Web 控制中投影機與電腦之間的通訊會進行加密。以 Web 控制設定安全性時，建議將此項目設定爲開啓。

## Web 伺服器憑證

☛ 網路 > 至網路配置 > 其他 > Web 伺服器憑證

匯入安全 HTTP 的 Web 伺服器憑證。

## Web API 設定

☛ 網路 > 至網路配置 > 其他 > Web API 設定

使用 Web API 通訊時，您可選擇 Web API 設定。

## 優先等級閘道

☛ 網路 > 至網路配置 > 其他 > 優先等級閘道

您可設定優先等級閘道。

## PJLink

☛ 網路 > 至網路配置 > 其他 > PJLink

設為開啓可使用 PJLink 來監控投影機。

## AMX Device Discovery

☛ 網路 > 至網路配置 > 其他 > AMX Device Discovery

設為開啓可允許 AMX Device Discovery 偵測投影機。

## Crestron Connected

☛ 網路 > 至網路配置 > 其他 > Crestron Connected

只有在使用 Crestron Connected 透過網路監視或控制投影機時，才可設為開啓。

重新啓動投影機以啓用變更。



啓用 Crestron Connected 會停用 Epson Projector Management 軟體中的 Epson Message Broadcasting 功能。



當 Crestron Connected 設為關閉時，才會顯示此設定。

## Art-Net

☛ 網路 > 至網路配置 > 其他 > Art-Net

若要使用 Art-Net 控制投影機，請設為開啓。

### Net

使用 0 到 127 (預設值為 0) 輸入投影機的 Net 數字。

### Sub-Net

使用 0 到 15 (預設值為 0) 輸入投影機的 Sub-Net 數字。

### Universe

使用 0 到 15 (預設值為 0) 輸入投影機的 Universe 數字。

### 開始頻道

使用 1 到 495 (預設值為 1) 輸入處理 Art-Net 的開始頻道。

### 頻道資訊

您可檢視頻道資訊。

## Message Broadcasting

☛ 網路 > 至網路配置 > 其他 > Message Broadcasting

設為開啓可接收由 Epson Projector Management 發送的訊息。如需詳細資訊，請參閱 *Epson Projector Management 操作說明書*。

## 重設 (網路選單)

☛ 網路 > 至網路配置 > 重設

您可以將網路選單上的所有調整值重設為預設設定，下列設定除外：

- 無線電源

藉由檢視資訊選單，顯示有關投影機及版本的資訊。但您無法變更該選單中的任何設定。

#### ▶ 相關連結

- "投影機資訊" [p.109](#)
- "燈光資訊" [p.110](#)
- "版本" [p.110](#)
- "狀態資訊" [p.110](#)
- "電壓警告資訊" [p.111](#)
- "溫度警告資訊" [p.111](#)
- "電源開啓/關閉記錄" [p.111](#)

## 投影機資訊

### ☛ 資訊 > 投影機資訊

您可檢視投影機的資訊。

#### 操作時數

顯示投影機開機後的使用時數。

前 10 個小時的累計使用時間顯示為「0H」。超過 10 小時後會顯示為「10H」、「11H」，以 1 小時為單位。

#### 來源

顯示目前輸入來源連接的連接埠之名稱。

#### 輸入信號

顯示目前輸入來源的輸入信號設定。

#### 解析度

顯示目前輸入來源的解析度。

#### 刷新率

顯示目前輸入來源的刷新率。

#### 同步資訊

顯示維修技術人員可能需要的視頻信號相關資訊。

#### 色彩格式

顯示目前輸入來源的色彩格式。

#### 狀態

顯示維修技術人員可能需要的投影機問題相關資訊。

#### 序號

顯示投影機的序號。

#### 鏡頭種類

顯示已安裝鏡頭的型號。

#### Event ID

顯示網路問題的對應 Event ID 號碼；請參閱 Event ID 代碼的清單。

#### HDBaseT 信號強度

顯示 HDBaseT 發射器的信號強度；如果資訊以黃色顯示，則表示信號強度不足。

#### ▶ 相關連結

- "Event ID 代碼清單" [p.109](#)

## Event ID 代碼清單

若投影機資訊選單上的 **Event ID** 選項顯示一個代碼，請查看 Event ID 代碼清單，以瞭解該代碼相關投影機問題的解決方法。

若無法解決問題，請聯絡網路管理員或 Epson 以取得技術支援。

Event ID 代碼	原因及解決方法
0432 0435	網路軟體沒有啓動。請關閉投影機電源，然後重新開啓。
0433	無法顯示傳送的影像。重新啓動網路軟體。
0434 0481 0482 0485	網路通訊不穩定。請檢查網路通訊狀態，稍待片刻後，再重新嘗試連接至網路。
0483 04FE	網路軟體意外結束。請檢查網路通訊狀態，關閉投影機電源，然後重新開啓。
0484	與電腦的通訊中斷。重新啓動網路軟體。

Event ID 代碼	原因及解決方法
0479 04FF	發生投影機系統異常。請關閉投影機電源，然後重新開啓。
0891	無法以相同的 SSID 找到存取點。請將電腦、存取點及投影機設為相同的 SSID。
0892	WPA/WPA2/WPA3 驗證類型不相符。確認無線網路安全性設定正確無誤。
0893	TKIP/AES 加密類型不相符。確認無線網路安全性設定正確無誤。
0894	與未經授權的存取點的通訊中斷。請聯絡網路管理員。
0895	與已連線裝置的通訊中斷。檢查裝置的連線狀態。
0898	無法取得 DHCP。確認 DHCP 伺服器正常運作。若沒有使用 DHCP，請在投影機的網路選單中將 DHCP 設定設為關閉。
0899	其他通訊錯誤。
089A	EAP 認證類型不符合網路。檢查無線 LAN 安全性設定，並確定安全性憑證正確安裝。
089B	EAP 伺服器驗證失敗。檢查無線 LAN 安全性設定，並確定安全性憑證正確安裝。
089C	EAP 用戶端驗證失敗。檢查無線 LAN 安全性設定，並確定安全性憑證正確安裝。
089D	金鑰交換失敗。檢查無線 LAN 安全性設定，並確定安全性憑證正確安裝。

## 燈光資訊

### ☛ 資訊 > 燈光資訊

您可檢視投影機的燈光資訊。

#### 燈光時數

顯示投影機各項燈光模式設定的操作時數。

#### 預估剩餘時間

若啓用持續模式設定，會顯示投影機可維持持續模式的剩餘時數。

### ☛ 設定 > 明亮度設定 > 持續模式

## 版本

### ☛ 資訊 > 版本

您可檢視投影機的韌體資訊。

## 狀態資訊

### ☛ 資訊 > 狀態資訊

您可檢視投影機的基本狀態資訊。

每個類別包含下列資訊。

#### Status Information

投影機的操作狀態。

#### Source

輸入信號資訊。

#### Signal Information

輸入數位信號資訊。

#### Network Wired

有線 LAN 設定。

#### Network Wireless

無線 LAN 設定。

#### Maintenance

投影機和燈光的操作時間。

#### Version

投影機的韌體版本

### ▶▶ 相關連結

- "投影機狀態顯示訊息" p.148

---

## 電壓警告資訊

### ☛ 資訊 > 電壓警告資訊

您可檢視各種電壓警告。

當顯示警告或錯誤時，如果您選擇詳細資訊，您可查看錯誤偵測前後的詳細記錄。

---

## 溫度警告資訊

### ☛ 資訊 > 溫度警告資訊

您可檢視各種高溫警告。

當顯示警告或錯誤時，如果您選擇詳細資訊，您可查看錯誤偵測前後的詳細記錄。

---

## 電源開啟/關閉記錄

### ☛ 資訊 > 電源開啟/關閉記錄

您可檢視電源開啟/關閉日誌。

重設選單上的設定可讓您將特定投影機設定重設回其預設值。

#### ▶ 相關連結

- "重設所有記憶" p.112
- "重新整理模式" p.112
- "燈光校正" p.112
- "全部重設" p.112
- "全部重設 (出廠預設值)" p.113

---

## 重設所有記憶

### ☛ 重設 > 重設所有記憶

您可刪除在記憶、鏡頭位置和幾何修正中儲存的記憶。

---

## 重新整理模式

### ☛ 重設 > 重新整理模式

重新整理模式程序可清除任何投射的殘影，並在指定時間過後關閉投影機。

#### 計時器

設定投影機顯示重新整理影像的持續時間。

#### 訊息

設為開啓會在投影機處於重新整理模式時向您顯示通知訊息。

#### 啓動

啓動重新整理模式程序以清除任何投射的殘影，並在指定時間過後關閉投影機。按遙控器上的任何按鈕可取消此程序。

---

## 燈光校正

### ☛ 重設 > 燈光校正

燈光校正程序會最佳化目前投影影像的色彩平衡。

### 立即執行

開始燈光校正，以最佳化目前投影影像的色彩平衡。如果投影機的環境溫度超過範圍，您可能無法開始校正。(請在開啓投影機後等待 20 分鐘，再開始校正，以確保獲得最佳結果。)

在下列情況下，燈光校正不會啓動。

- 如果投影機未持續使用超過 20 分鐘。
- 如果周遭溫度過高且亮度已自動調暗。
- 如果使用下列功能且燈光的亮度降到特定值以下。
  - 動態對比度
  - 燈光輸出控制
  - A/V靜音 (EB-PU2120W)
  - 快門 (EB-PU2220B)
- 如果明亮度設定設為 30% 以下。

### 定期執行

設為開啓會在每使用 100 小時後定期執行燈光校正。

當設為關閉以維持已使用多重投影方式調整的投影影像時，請使用立即執行執行修正，或在排程設定畫面中設定燈光校正事件以定期執行。

### 排程設定

顯示排程設定畫面。將燈光校正事件設為定期執行。

### 上次執行

顯示上次燈光校正的日期及時間。

---

## 全部重設

### ☛ 重設 > 全部重設

您可將大部分的投影機設定重設為預設值。

您無法重設以下設定：

- 記憶
- 啓動畫面 \*
- 面板合光調整



- 顏色均勻度
- 用戶標識 \*
- 日期 & 時間
- 色彩比對
- 排程設定
- 語言
- 無線模式以外的網路選單項目
- NFC 設定

\* 當您將用戶標識保護設為關閉時，這些設定會重設。

- 燈光模式
- 亮度
- 節能模式
- 持續模式
- 訊息
- 待機確認
- A/V Mute定時 (EB-PU2120W)
- 取消A/V靜音 (EB-PU2120W)
- 快門計時器 (EB-PU2220B)
- 快門釋放 (EB-PU2220B)
- 遙控器類型
- 嗶聲
- A/V設定
- 待機模式
- 睡眠模式
- 語言
- 無線電源
- DHCP (有線LAN 選單中)
- 指令通訊

## 全部重設 (出廠預設值)

### ☛ 重設 > 全部重設 (出廠預設值)

您可將設定值重設為您設定的值或其預設值。

#### 全部重設 (使用者預設)

您可套用在使用者預設設定選單中設定的值。

#### 全部重設 (出廠預設值)

您可將所有的投影機設定重設為預設值。

您無法重設以下設定：

- 燈光資訊
- 操作時數
- 密碼保護
- 密碼
- 排程設定 \*

\* 當您將排程保護設為關閉時，此設定會重設。

#### 使用者預設設定

您可定義執行全部重設 (使用者預設) 功能時使用的預設值。

您可設定下列設定的值：

- 顏色模式

#### 密碼設定

您可設定將設定值重設為使用者預設設定值或其預設值時的密碼。預設密碼是設定為“0000”。將此設定值變更為您自己的密碼。

# 調整投影機功能

請參閱下列章節的說明使用投影機的調整功能。

## ▶ 相關連結

- "多重投影方式功能" [p.115](#)
- "外接相機使用" [p.123](#)

您可以合併多部投影機的投射影像，建立單一明亮影像或大型無縫影像 (多重投影方式)。

可使用的投影機數量視功能與方式而定。

- 合成多個影像以投射單一大型影像 (並排顯示)：最多 15 部投影機
- 重疊影像以投射明亮影像 (堆排)
  - 使用 Epson Projector Professional Tool 軟體：最多 6 部投影機
  - 使用投影機選單：最多 2 部投影機

## ▶ 相關連結

- "產品概述" [p.115](#)
- "多重投影的準備工作" [p.115](#)
- "影像合成" [p.117](#)
- "調整色彩" [p.122](#)

## 產品概述

建議使用以下多重投影程序。

### 準備工作

- 初始化投影機
- 指派主要投影機
- 校正投影機
- 安裝投影機
- 執行初步影像調整
- 將投影機連接至網路

### 影像合成

- 並排顯示
- 堆排

### 調整色彩

- 針對個別影像顏色調整色相、飽和度及亮度設定。
- 調整影像的整體色調。

## 多重投影的準備工作

本節說明如何在安裝投影機前執行基本設定，並事先做好準備工作以便稍後進行操作。

### ▶ 相關連結

- "初始化投影機" [p.115](#)
- "指派主要投影機" [p.116](#)
- "校正投影機" [p.116](#)
- "安裝投影機" [p.116](#)
- "執行初步影像調整" [p.116](#)
- "將投影機連接至網路" [p.117](#)

## 初始化投影機

您必須修正每台投影機的設定差異。

針對所有投影機執行下列操作：

- 將投影機設定重設為預設值。
  - ☛ 重設 > 全部重設
- 將顏色均勻度選單的設定值，重設回其預設值。
  - ☛ 擴展 > 顯示 > 顏色均勻度 > 重設
- 將面板合光調整選單的設定值，重設回其預設值。
  - ☛ 擴展 > 顯示 > 面板合光調整 > 重設
- 將色彩比對選單中的調整級數設定設為全部，然後在紅、綠和藍選擇 0。
  - ☛ 擴展 > 多重投影方式 > 畫面比對 > 色彩比對
- 將 4K 增強設定設為關閉。
  - ☛ 影像 > 影像增強 > 4K 增強
- 將睡眠模式設定設為關閉。
  - ☛ 擴展 > 操作 > 睡眠模式

### ▶ 相關連結

- "睡眠模式" [p.90](#)
- "全部重設" [p.112](#)

## 指派主要投影機

選擇一台作為調整基礎的投影機。

顯示所有投影機的測試圖樣，並選擇一台較少色彩不均勻的投影機作為主要投影機。



- 按操作面板或遙控器上的 **Test Pattern** 按鈕，可顯示測試圖樣。
- 建議顯示以下測試圖樣：  
伽瑪、垂直灰色列、水平灰色列及白色
- 使用遙控器時，建議為主要投影機和遙控器指派相同的 ID，以限制控制目標。

### ▶▶ 相關連結

- "投影機ID" [p.94](#)

## 校正投影機

針對所有投影機執行下列操作，調整隨時間而降低的色彩平衡與亮度，並將每個投影影像的色調差異降至最低：

- 執行燈光校正。
  - ☛ 重設 > 燈光校正
- 如果安裝選購的外接相機，請執行色彩校正。
  - ☛ 擴展 > 色彩校正
- 如果没有安裝選購的外接相機或色彩校正執行失敗，請執行顏色均勻度。
  - ☛ 擴展 > 多重投影方式 > 畫面比對 > 顏色均勻度
- 將顏色模式設定設為多重投影方式。
  - ☛ 影像 > 顏色模式
- 將節能模式設定設為關閉。
  - ☛ 設定 > 明亮度設定 > 節能模式



- 建議在燈光校正選單中，將定期執行設為關閉。如果設為開啓，以多重投影方式調整的色彩，可能因自動校正而改變。
- 您也可以使用遙控器上的 [Color Mode] 鈕變更投影機的顏色模式。

## 安裝投影機

在適合的位置安裝所有投影機。

將主要投影機安裝在中間位置時，可減少投影區域中央的任何不均勻情形，因此可輕鬆校正色彩。

## 執行初步影像調整

針對所有投影機執行下列操作，調整矩形投影影像的位置和形狀。

顯示測試圖樣可讓投影位置和形狀的調整更容易。

- 對於投影位置，請調整位置、角度及鏡頭移動。
- 對於投影大小，請調整位置和縮放。
- 對於影像聚焦，請調整聚焦。



- 剛開啓投影機時，投影影像會不穩定。建議於開始投影至少 20 分鐘後再調整投影機。
- 建議顯示以下測試圖樣：  
伽瑪、垂直灰色列、水平灰色列及白色
- 使用垂直鏡頭移動調整影像高度時，請由下往上移動來調整影像。  
如果由上往下進行調整，則調整後的影像位置可能稍微往下移動。
- 基於下列原因，不建議您執行幾何修正：
  - 影像品質可能降低。
  - 如果修正值太大，可能會難以執行影像校正。

### ▶▶ 相關連結

- "鏡頭移動" [p.55](#)
- "縮放" [p.55](#)
- "聚焦/失真" [p.56](#)

## 將投影機連接至網路

使用 LAN 纜線將所有投影機連接至網路集線器。  
建立連線時，確定已為所有投影機指派專屬的 IP 地址。



如果從多部網路投影機合併影像，您可將一部投影機指派為「主要投影機」，並自動調整所有影像以比對「主要投影機」影像。如果投影機沒有連接至網路，您可手動比對各投影機的影像。

### ▶ 相關連結

- "有線網路連線" p.37

## 影像合成

您可從多台投影機建立一個明亮的合成影像及大型影像。

根據您的環境，選擇合成影像的調整方式。

- 如果有安裝選購的外接相機並可使用 Epson Projector Professional Tool 軟體，則可使用 Epson Projector Professional Tool 軟體的 Camera Assist 功能自動調整影像。
- 如果沒有安裝選購的外接相機或 Epson Projector Professional Tool 軟體無法使用，您可使用投影機選單手動調整影像。



您可從以下網站下載 Epson Projector Professional Tool 軟體及其手冊。

[epson.sn](http://epson.sn)

### ▶ 相關連結

- "使用 Epson Projector Professional Tool 軟體進行並排顯示" p.117
- "使用投影機選單進行並排顯示" p.118
- "使用 Epson Projector Professional Tool 軟體進行堆排" p.121
- "使用投影機選單進行堆排" p.122

## 使用 Epson Projector Professional Tool 軟體進行並排顯示

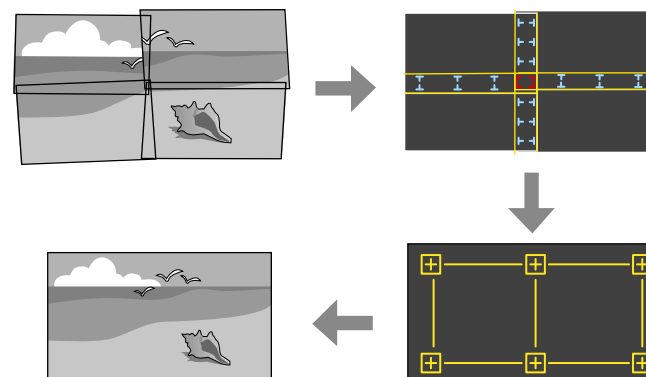
使用選購外接相機和 Epson Projector Professional Tool 軟體可從最多 15 台投影機投影一個大型影像。

如需詳細資訊，請參閱 *Epson Projector Professional Tool Operation Guide*。



屏幕照度為 40 lux 以下時，建議投影大小符合下列範圍。

- 最大 9.9 Klm：50 至 200 英寸
- 10 Klm 至 14.9 Klm：60 至 300 英寸
- 15 Klm 至 19.9 Klm：70 至 350 英寸
- 20 Klm 至 24.9 Klm：80 至 400 英寸
- 25 Klm 至 29.9 Klm：90 至 450 英寸
- 30 Klm 以上：100 至 500 英寸



- 1** 啟動 Epson Projector Professional Tool 軟體。
- 2** 在 **Layout/Monitoring** 標籤上建立一個投影機群組。
- 3** 使用 **Edit Group** 畫面上的 **Tiling and Stacking Settings**，指定各投影機的位置。
- 4** 啟動 **Geometry Correction Assist - Tiling Function** 精靈。

精靈結束時，視需要執行下列操作：

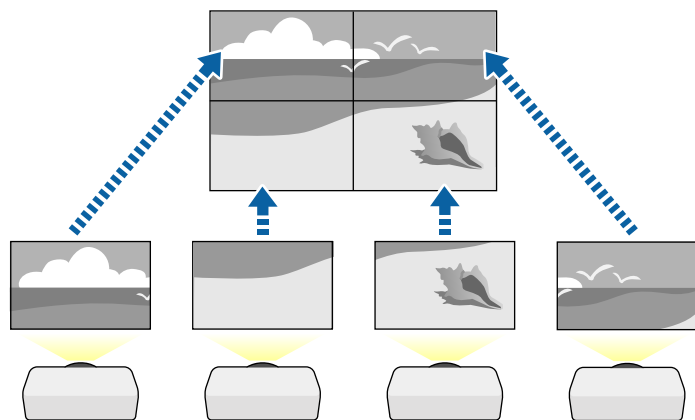
- 畫面比對：修正每個投影影像的色調與亮度。
- 點修正：調整投影影像的間隙。
- 比例：裁剪影像部分及/或進行比例調整。



- 自動設定並排顯示所需的時間視投影機的配置和數量而定。最多需要花費大約 8 分鐘的時間。
- 畫面比對所需的時間視投影機的配置和數量而定。最多需要花費大約 18 分鐘的時間。

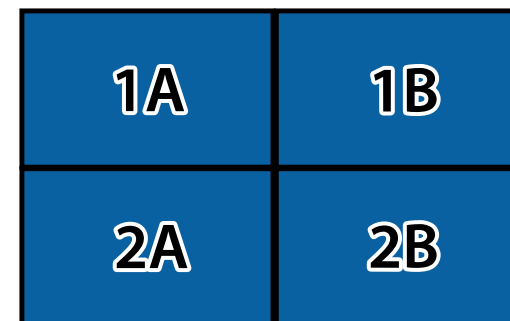
## 使用投影機選單進行並排顯示

如果沒有安裝選購的外接相機或 Epson Projector Professional Tool 軟體無法使用，您可使用投影機選單從最多 15 台投影機投影一個大型影像。



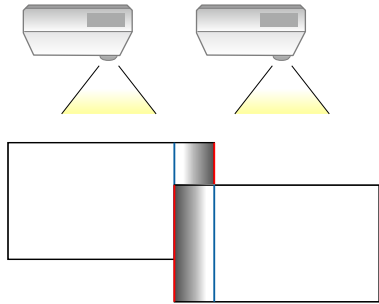
- 1** 在投影機的擴展選單中，選擇多重投影方式設定。
- 2** 選擇 投影機 ID 設定並為每部投影機指定唯一的 ID，即可從遙控器控制多部投影機。

- 3** 必須設定符合投影機 ID 的遙控器 ID，才能操控特定投影機。將遙控器 [ID] 開關設為 **On**、按下遙控器上的 [ID] 按鈕，並在 5 秒內按下符合投影機 ID 的數字按鈕。(輸入一位數或兩位數數字。)
- 4** 如果從多台網路投影機合併影像，請在主要投影機上選取分組設定，並建立您可同時控制的投影機群組。
- 5** 選取並排顯示設定以調整影像的排列方式，建立一個大型影像。
  - 如果已安裝選購的外接相機，請在主要投影機上選取自動。
  - 如果沒有安裝選購的外接相機或自動並排顯示影像失敗，請選取手動。
  - 選取手動時，請選取配置，然後在列和行設定中選擇要設定的列數和行數。
  - 完成配置設定後，選取地點設定。依下列方式選擇各投影影像的位置：列順序是由上到下依序配置影像，最上方開頭為 **1**，行順序是由左到右配置畫面，左側開頭為 **A**。



- 在您要設定的每台投影機上，選取配置和地點設定。
- 6** 選擇輸入信號，以顯示影像。
  - 7** 選取邊混合以調整影像的邊緣。
    - 將邊混合設定設為混合/黑電平或黑電平，並先開啓線條引導和圖案引導設定。使用媒體伺服器等其他裝置調整混合區域時，請選取黑電平。

- 選擇要在各投影機混合的邊緣，然後將混合設定設為開啓。
- 選擇混合開始位置設定，並調整混合開始位置。
- 選擇混合範圍設定，並使用箭頭按鈕選擇混合區域的寬度，即可在兩個影像的重疊區域邊緣顯示引導線。



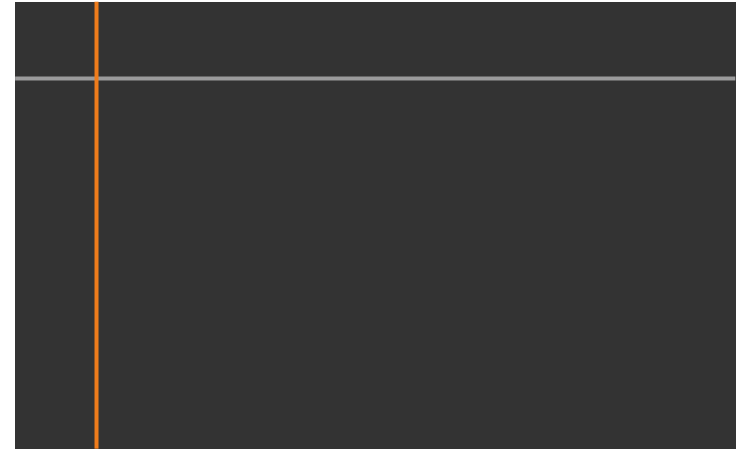
- 選擇混合曲線設定，並在投影機選擇陰影區域的漸層。

當邊緣混合時，關閉各投影機的線條引導及圖案引導設定，以檢查最終設定。

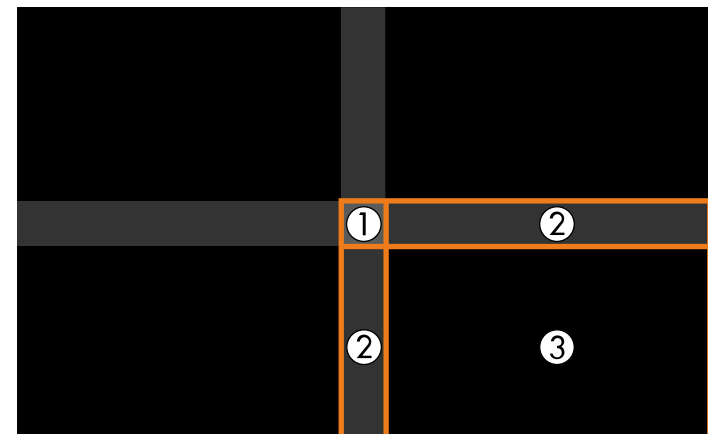
## 8 選擇黑電平設定可顯著減少重疊區域的差異。

- 先選擇顏色調整。  
調整區域會根據邊混合設定顯示。
- 使用箭頭按鈕選擇您要調整的區域，然後按下 [Enter]。

所選區域會以橘色顯示。調整黑色色調。



- 當有多個畫面重疊時，請根據最多重疊區域 (最亮區域) 進行調整。在下圖中，先對齊 (2) 和 (1)，接著將 (3) 調整到與 (2) 對齊。



- 視需要重複這些步驟，調整剩餘的畫面區域。
- 完成時，按下 [Esc] 鈕。



**9** 如果出現顏色不一致的區域，請選擇區域修正。

- 先選擇啓動調整。

用於指出影像重疊位置的邊界線會隨即顯示。線條會根據邊混合設定顯示。

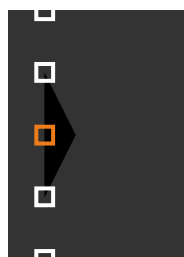
- 使用箭頭按鈕選擇您要調整的邊界線，然後按下 [Enter]。

所選線條會以橘色顯示。



- 使用箭頭按鈕調整線條位置，然後按下 [Enter]。接著，使用箭頭按鈕選擇您要移動的點，然後按下 [Enter]。

選取的點會以橘色顯示。您可使用箭頭按鈕以移動點。



- 您可使用點設定變更顯示的點數。
- 若要繼續移動其他點，請按下 [Esc] 並重複上述步驟。
- 若要調整其他邊界線，請按下 [Esc]，直到顯示畫面為止。

**10** 如果從多台網路投影機合併影像，請選取畫面比對設定以調整影像的亮度和色調。



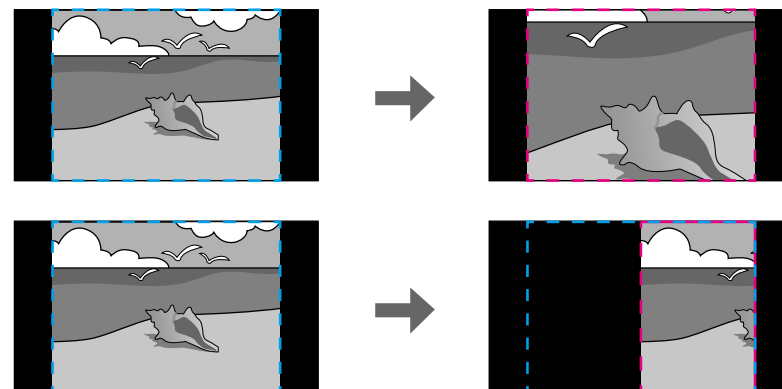
畫面比對所需的時間視投影機的配置和數量而定。最多需要花費大約 18 分鐘的時間。

**11** 如果投影機未連接至網路或您想在執行自動調整後手動調整，請選取色彩比對設定以手動調整影像的亮度和色調。

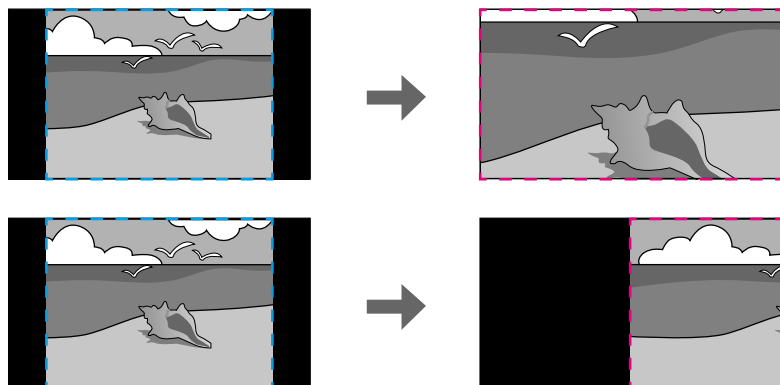
- 選取調整級數設定的值，調整紅、綠或藍設定的色調，然後調整亮度設定。
- 視需要重複這些步驟，以調整各調整級數。

**12** 選取比例設定以選取影像的部分。

- 先將比例設定設為自動或手動。
- 選擇比例模式設定並選擇下列其中一個選項：
  - 縮放顯示可在調整影像比例時維持影像長寬比。



- 完整顯示可在調整影像比例時將影像調整至最適的投影機投影畫面大小。



- 選擇下列一或多個比例選項，並視需要進行調整：
  - - 或 +：同時水平及垂直調整影像比例。
  - 垂直調整比例：僅垂直調整影像比例。
  - 水平調整比例：僅水平調整影像比例。
- 選擇裁剪調整設定，並使用箭頭按鈕在檢視畫面的同時調整每個影像的座標與大小。
- 選擇裁剪範圍可預覽您選擇的裁剪區域。

## ▶ 相關連結

- "投影機ID" p.94
- "分組" p.95
- "並排顯示" p.95
- "邊混合" p.95
- "黑電平" p.95
- "畫面比對" p.96
- "色彩比對" p.97
- "比例" p.76

## 使用 Epson Projector Professional Tool 軟體進行堆排

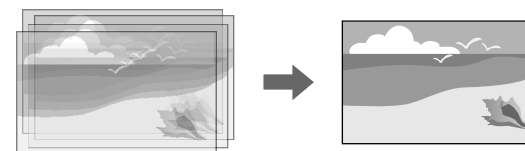
使用選購外接相機和 Epson Projector Professional Tool 軟體最多可重疊 6 台投影機的影像，建立一個明亮影像。

如需詳細資訊，請參閱 *Epson Projector Professional Tool Operation Guide*。



屏幕照度為 40 lux 以下時，建議投影大小符合下列範圍。

- 最大 9.9 Klm：50 至 200 英寸
- 10 Klm 至 14.9 Klm：60 至 300 英寸
- 15 Klm 至 19.9 Klm：70 至 350 英寸
- 20 Klm 至 24.9 Klm：80 至 400 英寸
- 25 Klm 至 29.9 Klm：90 至 450 英寸
- 30 Klm 以上：100 至 500 英寸



- 1 啓動 Epson Projector Professional Tool 軟體。
- 2 在 **Layout/Monitoring** 標籤上建立一個投影機群組。
- 3 使用 **Edit Group** 畫面上的 **Tiling and Stacking Settings**，指定各投影機的位置。
- 4 啓動 **Geometry Correction Assist - Stacking Function** 精靈。

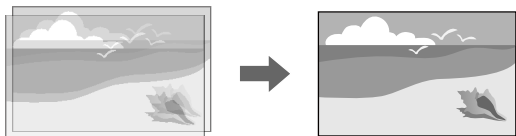
精靈結束時，如果投影影像的像素有任何間隙，請手動調整點修正設定。




自動設定堆排所需的時間視投影機的配置和數量而定。最多需要花費大約 9 分鐘的時間。

## 使用投影機選單進行堆排

如果無法使用 Epson Projector Professional Tool 軟體，您可使用投影機選單最多重疊 2 台投影機的影像，建立一個明亮影像。



只有在安裝選購的外接相機時，才可使用此功能。

- 1** 使用 LAN 纜線連接兩台投影機。
  - 2** 確定在兩台投影機的投影機網路選單中開啓 DHCP 設定。
-  自動指派 IP 地址後等待 1 分鐘。
- 3** 選擇**擴展 > 多重投影方式 > 簡易堆排 > 點修正**，並使用 **Quick Corner** 選單調整投影機的影像位置、形狀及聚焦 (此投影機會變為主要投影機)。

- 4** 選取開始自動調整並依照畫面指示進行。

自動調整結束時，如果投影影像的像素有任何間隙，請手動調整點修正設定。



- 簡易堆排所需的時間根據投影機配置而有不同。最多需要花費大約 4 分鐘的時間。
- 如果沒有安裝選購的外接相機，請手動調整以下設定：
  - 聚焦
  - 縮放
  - 鏡頭移動
  - 幾何修正

### ▶ 相關連結

- "點修正" p.56
- "聚焦/失真" p.56
- "縮放" p.55
- "鏡頭移動" p.55
- "簡易堆排" p.97
- "簡易堆排的情況" p.97
- "IP 設定" p.104
- "幾何修正" p.77

## 調整色彩

顯示所有投影機的測試圖樣，檢查每個色調。

如果需要調整色調，請執行下列操作：

- 針對個別影像顏色調整色相、飽和度及亮度設定。
  - ☛ 影像 > 高級 > RGBCMY
- 調整影像的整體色調。
  - ☛ 影像 > 白平衡



建議顯示以下測試圖樣：  
垂直灰色列、水平灰色列及白色

將選購外接相機安裝至投影機時，可使用下列功能協助您調整影像。

- 使用 Epson Projector Professional Tool 軟體自動調整影像 (Camera Assist 功能)。
- 重疊兩部投影機的影像，以建立明亮的投射影像 (簡易堆排)。
- 在 Epson Web Control 中檢查使用選購外接相機拍攝的影像 (遠端攝影機存取)。
- 修正投影機之間的色調及亮度差異，將合併影像的顯示品質最佳化 (畫面比對)。
- 當色調隨著時間下降，調整整個螢幕的色調 (色彩校正)。

由於外接相機安裝在投影機或鏡頭上，因此不需要三腳架及安裝空間。您也不需要調整聚焦、角度及曝光。

關於安裝方式，請參閱外接相機手冊。



- 您可從以下網站下載 Epson Projector Professional Tool 軟體及手冊。  
[epson.sn](http://epson.sn)
- 當您使用以下選購鏡頭時，此功能無法使用：
  - ELPLL08

## ▶ 相關連結

- "多重投影方式功能" p.115
- "Web 控制選項" p.129
- "簡易堆排" p.97
- "畫面比對" p.96
- "色彩校正" p.94

# 監視及控制投影機

檢查這些章節的說明，並透過網路控制投影機。

## ▶ 相關連結

- "投影機監視及控制選項" [p.125](#)
- "使用網路瀏覽器存取網路投影機" [p.128](#)

您可以各種方式透過網路監視及控制投影機。

## ▶ 相關連結

- "Epson Projector Management" [p.125](#)
- "Epson Web Control" [p.125](#)
- "SNMP" [p.125](#)
- "ESC/VP21 指令" [p.125](#)
- "ESC/VP.net 指令" [p.126](#)
- "PJLink" [p.126](#)
- "Art-Net" [p.126](#)
- "Crestron Connected 支援" [p.126](#)
- "Web API" [p.127](#)

## Epson Projector Management

Epson Projector Management 軟體 (僅適用於 Windows) 可讓您透過網路監視及控制投影機。請參閱 *Epson Projector Management 操作說明書*，按照指示進行操作。

您可以從下列網站下載 Epson Projector Management。

[epson.sn](http://epson.sn)



註冊投影機時的驗證方式根據您使用的 Epson Projector Management 軟體版本而有不同。為獲得最佳結果，建議您使用最新版本的 Epson Projector Management 軟體。

## Epson Web Control

將投影機連上網路後，您可使用相容的網路瀏覽器選擇投影機設定及控制投影。此可讓您從遠端存取投影機。

在內容播放模式下，您也可以編輯播放清單。



- 您可使用以下網路瀏覽器。
  - Internet Explorer 11 或更新版本 (Windows)
  - Microsoft Edge (Windows)
  - Safari (Mac、iOS)
  - Google Chrome (Android)
- 使用網路瀏覽器時，請勿使用 Proxy 伺服器進行連線。您無法使用網路瀏覽器選擇所有投影機選單設定或是控制所有投影機功能。
- 如果將待機模式設定為通訊開啓，即使投影機是處於待機狀態，也可以使用網路瀏覽器選擇設定及控制投影。
  - ☛ 擴展 > 待機模式

## ▶ 相關連結

- "使用網路瀏覽器存取網路投影機" [p.128](#)

## SNMP

網路管理員可以在網路電腦上安裝 SNMP (Simple Network Management Protocol) 軟體，以便監控投影機。若您的網路使用此軟體，您可設定投影機的 SNMP 監控。

☛ 網路 > 至網路配置 > 通知 > SNMP



本投影機支援 SNMP 代理程式第 1 版 (SNMPv1)。

## ESC/VP21 指令


您可以使用 ESC/VP21，從外部裝置控制投影機。

當電源“開”的指令傳送到投影機時，電源會開啓並進入暖機模式。開啓投影機電源時，會傳回冒號“:”(3Ah)。

輸入指令時，投影機執行指令，傳回一個冒號“:”，接著接受下一個指令。

如果正在處理的指令異常地中斷，會輸出一個錯誤訊息，並傳回一個冒號“:”。

如需詳細資訊，請參閱投影機的 *Specifications*。

 您還可以通過 Web API 執行一些 ESC / VP21 命令。如需詳細資訊，請參閱 *Web API Specifications for Projectors*。

## ESC/VP.net 指令

您可使用 ESC/VP.net 指令監控投影機。

當指令通訊設定設為受保護時，您可使用 **Web 控制密碼** 連接投影機與 2.0 版。

當指令通訊設定設為受相容時，您可連接投影機與 2.0 或 1.0 版。對於 1.0 版，請使用 **Monitor 密碼**。您可在 Epson Web Control 中設定 **Monitor 密碼**。

☛ 網路 > 至網路配置 > 其他 > 指令通訊

如需詳細資訊，請參閱投影機的 *Specifications*。

## PJLink

PJLink 係由 JBMIA (日本商業機器與資訊系統工業協會，Japan Business Machine and Information System Industries Association) 研發用於控制網路相容投影機的標準通訊協定，是該公司為標準化投影機控制通信協定所投入的努力。

本投影機符合 JBMIA 所建立的 PJLink Class2 標準。

PJLink 搜尋功能所使用的埠號碼為 4352 (UDP)。

必須先進行網路設定，才能使用 PJLink。

☛ 網路 > 至網路配置 > 基本 > PJLink 密碼

☛ 網路 > 至網路配置 > 通知 > PJLink 通知

☛ 網路 > 至網路配置 > 其他 > PJLink

本投影機符合所有指令 (以下 PJLink Class2 所定義者除外)，且業經 PJLink 標準適應性檢驗證實合格。

不相容指令：

功能	PJLink 指令	
靜音設定	映像靜音設定	AVMT 11
	音頻靜音設定	AVMT 21

<http://pjlink.jbmia.or.jp/english/>

如需詳細資訊，請參閱投影機的 *Specifications*。

## Art-Net

Art-Net 是以 TCP/IP 通訊協定為基礎的乙太網路通訊協定。您可使用 DMX 控制器或應用程式系統來控制投影機。


如需詳細資訊，請參閱投影機的 *Specifications*。

## Crestron Connected 支援

如果您使用 Crestron Connected 網路監控及控制系統，您可設定要在系統上使用的投影機。Crestron Connected 可讓您使用網路瀏覽器控制及監視您的投影機。

您可從 Epson Web Control 存取 Crestron Connected 操作視窗。使用 Crestron Connected 前，您必須在投影機的網路選單中啟用 Crestron Connected。

☛ 網路 > 至網路配置 > 其他 > Crestron Connected

 當您使用 Crestron Connected 時，您無法使用 Epson Projector Management 的 Message Broadcasting 功能。



如需 Crestron Connected 的詳細資訊，請瀏覽 Crestron 網站。

<https://www.crestron.com/products/line/crestron-connected>

若要在系統中監控裝置，您可使用 Crestron 提供的 Crestron RoomView Express 或 Crestron Fusion。您可聯絡服務台並傳送緊急訊息。如需詳細資料，請參閱以下網站。

<http://www.crestron.com/getroomview>

---

## Web API

您可使用 Web API 操作投影機。如需詳細資訊，請參閱 *Web API Specifications for Projectors*。

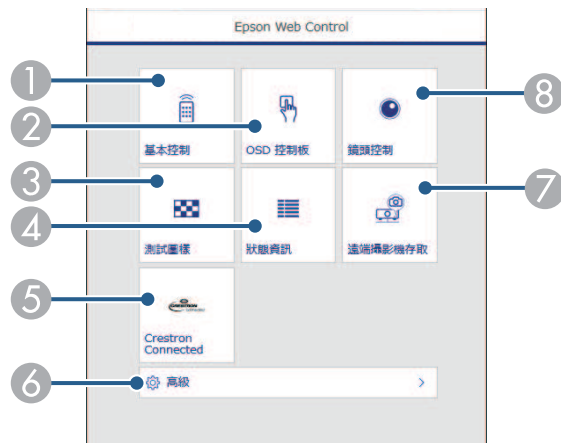


- 您可使用 API 驗證 (摘要式驗證) 來驗證 Web API 通訊。
- API 驗證的使用者名稱為 **EPSONWEB**；請使用為 **Web 控制密碼** 設定的密碼。  
☛ 網路 > 至網路配置 > 基本 > Web 控制密碼

將投影機連上網路後，您可使用相容的網路瀏覽器選擇投影機設定及控制投影。此可讓您從遠端存取投影機。


- 1 請確認已開啓投影機。
- 2 確定您的電腦或裝置已連接到與投影機相同的網路。
- 3 在電腦或裝置上啓動網路瀏覽器。
- 4 藉由將投影機的 IP 地址輸入至瀏覽器的地址列，前往 **Epson Web Control** 畫面。於輸入 IPv6 位址時，請使用 [ ] 和 ] 包覆位址。  
您會看見 **Epson Web Control** 畫面。

• 在正常模式下

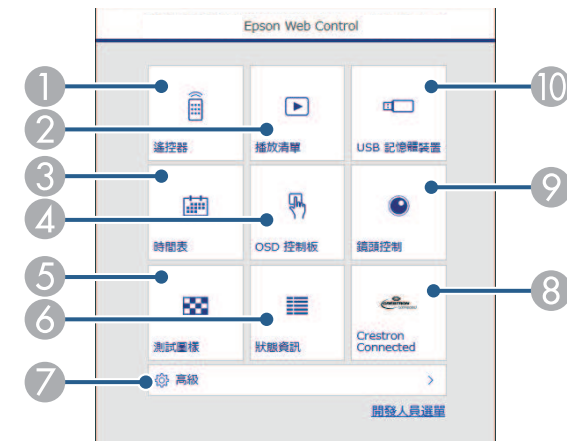


- 1 遠端控制投影機。
- 2 使用手指或滑鼠操作投影機的選單設定。
- 3 顯示測試圖樣。
- 4 顯示投影機的狀態。
- 5 開啓 Crestron Connected 操作視窗。只有在設定 Crestron Connected 系統時可用。

- 6 開啓詳細投影機設定。
- 7 從遠端位置擷取顯示影像的影像。
- 8 操作投影機鏡頭。

 在投影機的延長壽命選單中將日誌儲存目的地設為 **USB** 和內部記憶體時，您也可以在瀏覽器的網址列輸入「https://<投影機的 IP 位址>/logs/」，以檢查投影機的日誌檔。


• 在內容播放模式下




- 1 遠端控制投影機。
- 2 選擇要播放的播放清單，並可讓您建立或編輯播放清單。
- 3 開啓時間表畫面。
- 4 使用手指或滑鼠操作投影機的選單設定。
- 5 顯示測試圖樣。
- 6 顯示投影機的狀態。
- 7 開啓詳細投影機設定。

- 8 開啓 Crestron Connected 操作視窗。只有在設定 Crestron Connected 系統時可用。
- 9 操作投影機鏡頭。
- 10 註冊或刪除 USB 隨身碟中，播放清單的資料。

## 5 針對您要控制的投影機功能，選擇對應的選項。



- 您可能需要登入，才能存取 Epson Web Control 畫面上的某些選項。若看見登入視窗，請輸入您的使用者名稱及密碼。
- 存取基本控制選項時，使用者名稱爲 EPSONREMOTE，預設密碼爲投影機的序號。
- 存取其他選項時，使用者名稱爲 EPSONWEB，預設密碼爲投影機的序號。
- 您可在投影機網路選單中變更密碼。
  - ☛ 網路 > 至網路配置 > 基本 > Remote 密碼
  - ☛ 網路 > 至網路配置 > 基本 > Web控制密碼



- 若看見登入視窗，請輸入您的使用者名稱及密碼。(使用者名稱爲 EPSONREMOTE，預設密碼爲投影機的序號。)
- 您可在投影機網路選單中變更密碼。
  - ☛ 網路 > 至網路配置 > 基本 > Remote 密碼

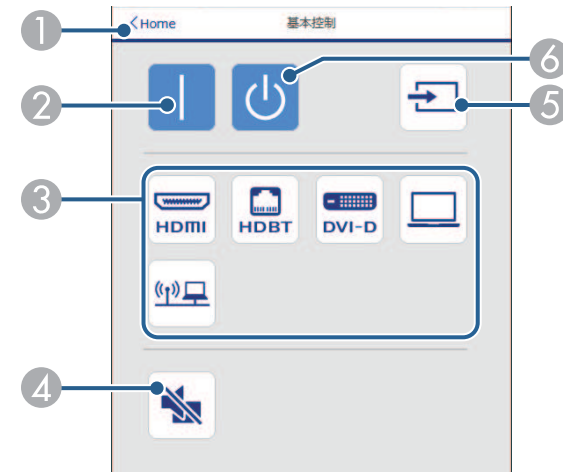
### ▶ 相關連結

- "Web 控制選項" [p.129](#)

## Web 控制選項

### 基本控制 (僅限一般模式)

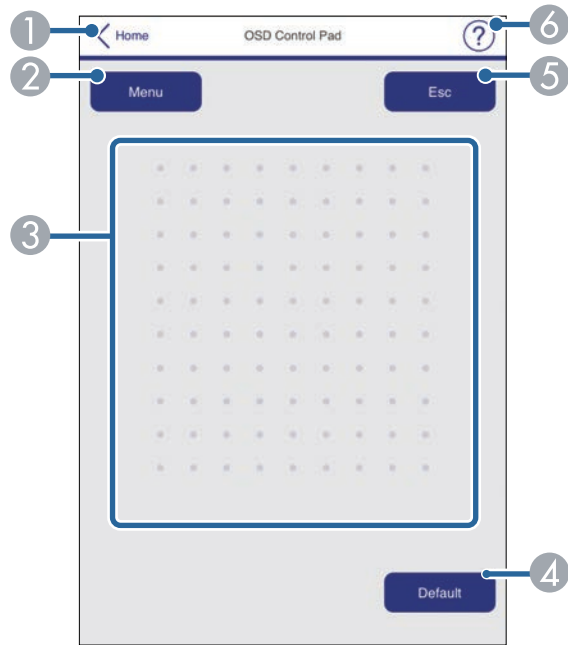
基本控制畫面上的選項可讓您選擇輸入來源及控制投影機。



- 1 返回 Epson Web Control 畫面。
- 2 開啓投影機。
- 3 選擇輸入來源。(可用的來源因投影機機型而異。)
- 4 暫時開啓或關閉視頻和音頻。
- 5 自動偵測輸入信號。
- 6 關閉投影機。

## OSD 控制板

OSD 控制板畫面上的選項會顯示投影機的設定選單，只要在控制板上使用手指或滑鼠就能進行選擇。

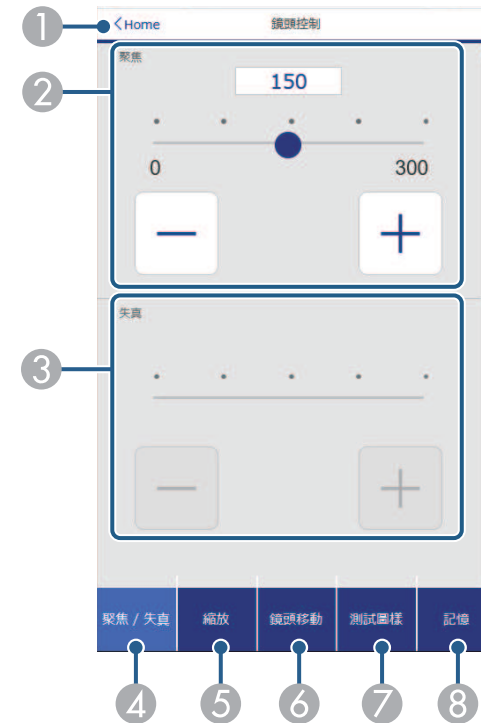


- ① 返回 Epson Web Control 畫面。
- ② 顯示投影機的設定選單。
- ③ 使用手指或滑鼠瀏覽選單。
- ④ 將所選設定重設為預設值。
- ⑤ 返回上一個選單。
- ⑥ 顯示說明主題。

## 鏡頭控制

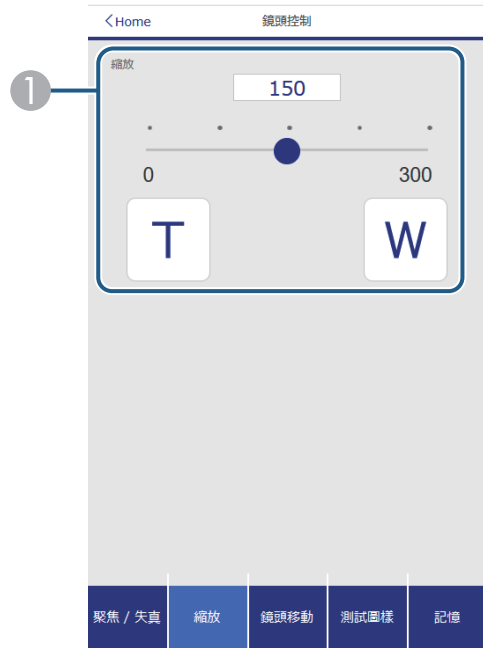
鏡頭控制畫面上的選項可讓您操作投影機的鏡頭。

## 聚焦/失真畫面



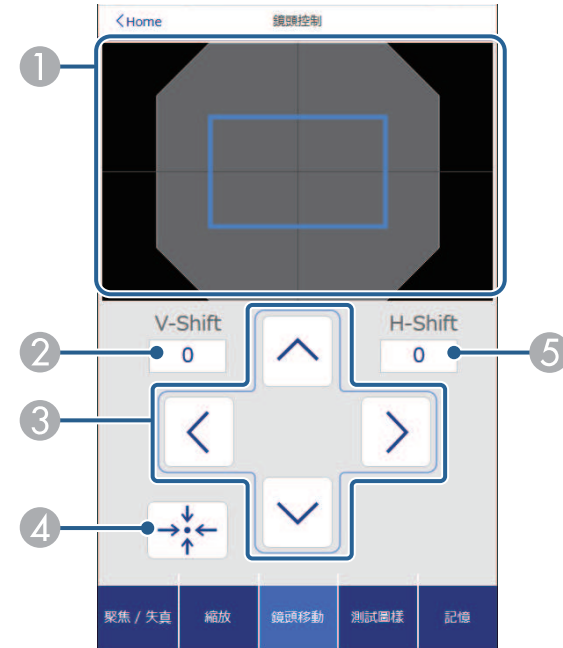
- ① 返回 Epson Web Control 畫面。
- ② 調整影像聚焦。
- ③ 調整影像失真。
- ④ 顯示聚焦/失真畫面。
- ⑤ 顯示縮放畫面。
- ⑥ 顯示鏡頭移動畫面。
- ⑦ 顯示測試圖樣畫面。
- ⑧ 顯示記憶畫面。

## 縮放畫面



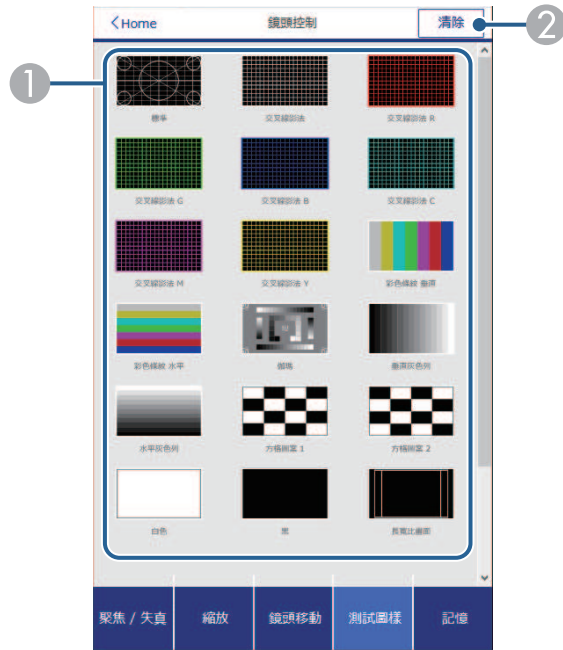
- ① 調整影像尺寸。
- W：放大投影影像。
- T：縮小投影影像。

## 鏡頭移動畫面



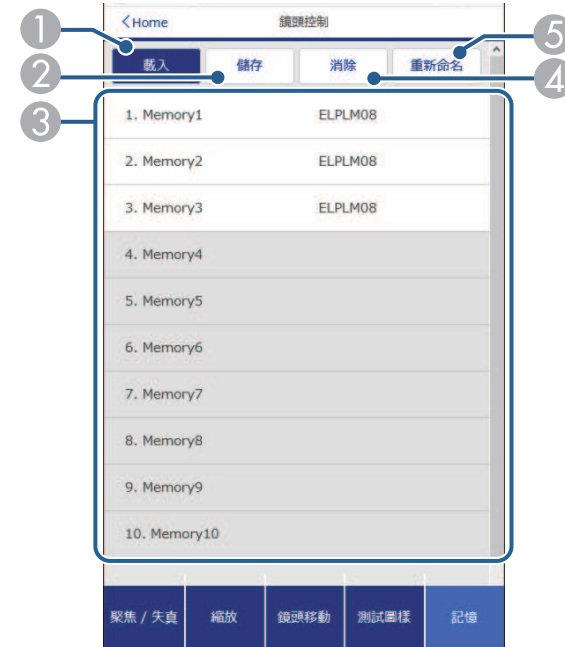
- ① 藍色方框顯示目前影像位置，紅色方框顯示新的影像位置。
- ② 顯示垂直影像位置；選擇可變更數值。
- ③ 向上、向下、向左或向右移動影像位置。
- ④ 將鏡頭移至起始位置。
- ⑤ 顯示水平影像位置；選擇可變更數值。

## 測試圖樣畫面



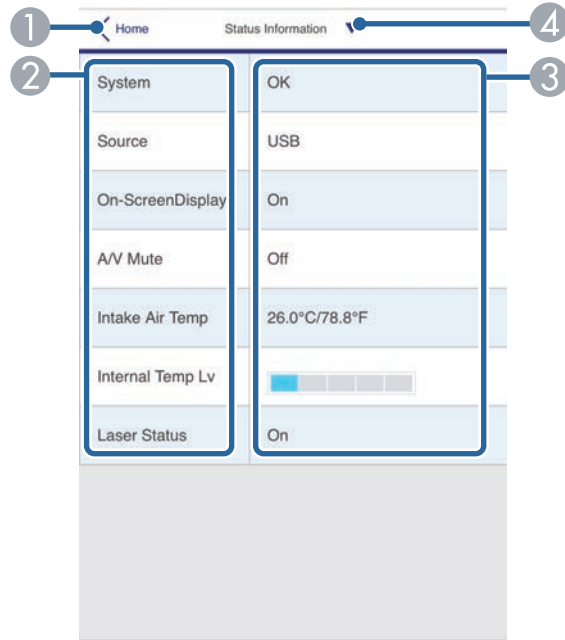
- ① 顯示可用的測試圖樣；選擇可投影測試圖樣。
- ② 關閉測試圖樣顯示。

## 記憶畫面



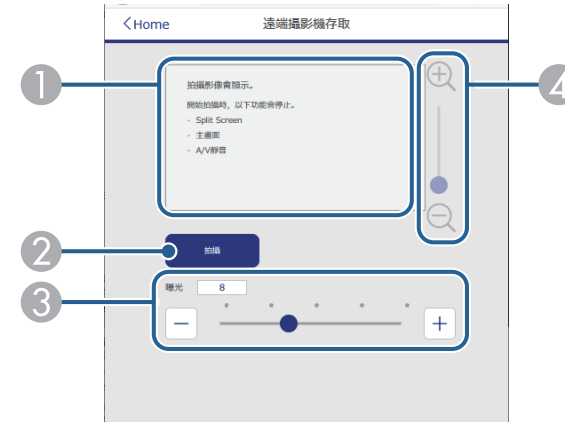
- ① 以儲存的設定覆寫目前設定。
- ② 將目前設定儲存至記憶。
- ③ 顯示已儲存記憶的清單。
- ④ 消除已儲存的記憶。
- ⑤ 重新命名已儲存的記憶。

## 狀態資訊



- ① 返回 Epson Web Control 畫面。
- ② 顯示已監控設定的清單。
- ③ 顯示設定狀態。
- ④ 選擇可檢視其他狀態資訊。

## 遠端攝影機存取 (僅限一般模式)



- ① 顯示使用 拍攝 按鈕擷取的影像。
- ② 使用安裝在投影機上的選購外接相機，拍攝投射影像。
- ③ 調整影像曝光。
- ④ 放大或縮小拍攝的影像。

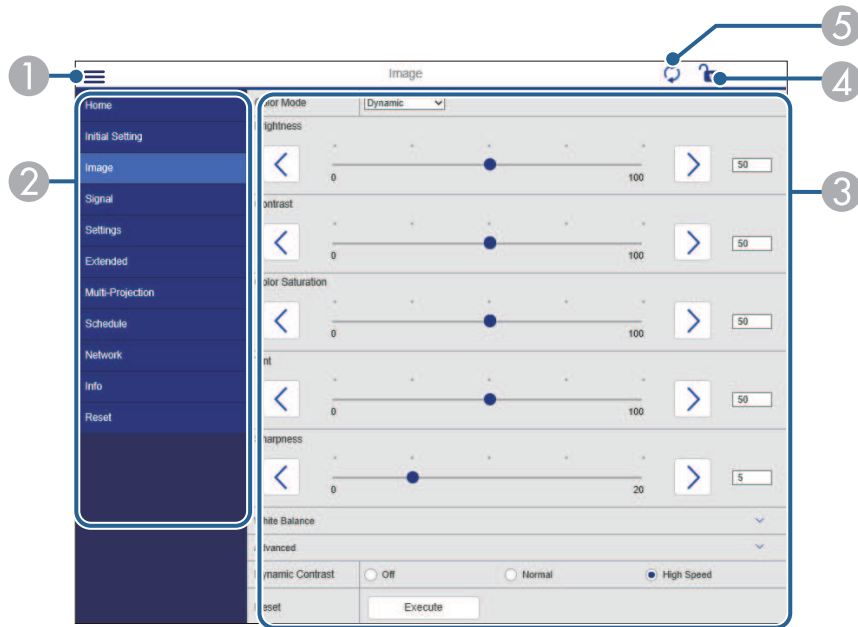
## 高級

高級畫面可讓您選擇投影機的設定。





如果使用預設密碼 (投影機的序號) 或 **admin** 作為密碼，在您可以檢視高級畫面之前，會出現提示變更密碼的畫面。按照螢幕畫面的指示變更密碼。  
強烈建議定期變更密碼，防止未經授權存取投影機。



- ① 開啓選單。
- ② 顯示所選的選單名稱。
- ③ 指定投影機設定。(可用的設定因投影機機型而異。)
- ④ 鎖定／解鎖投影機設定。
- ⑤ 更新投影機設定。



您無法使用 Epson Web Control 變更下列設定。

- 伽瑪係數的自訂設定
- EDID
- HDMI連結
- 用戶鈕
- 內容播放
- 簡易堆排
- 訊息位置
- 用戶標識
- 鏡頭校正
- 語言
- 無線LAN診斷
- 搜尋存取點
- Crestron Connected
- Event ID
- HDBaseT 信號強度
- 天線高度

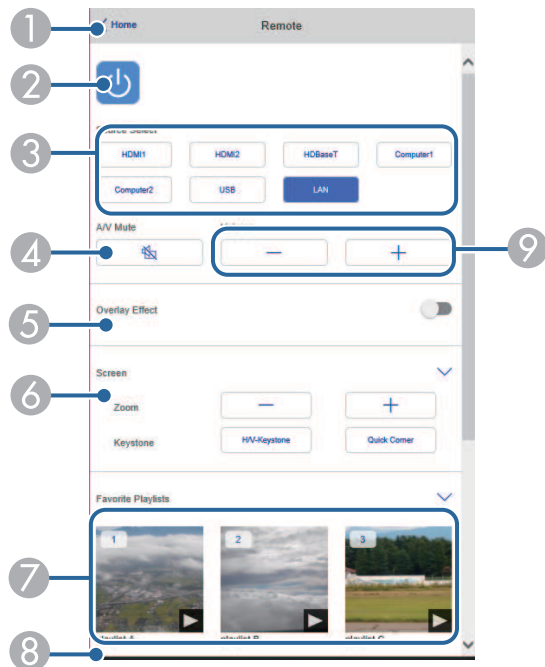


您僅能使用 Epson Web Control 選擇下列設定。

- Monitor 密碼 (最多 16 個英數字元) (僅限指令通訊設為相容時)
- IPv6 設定 (手動)
- HTTP 埠 (除了 80 [預設]、843、3620、3621、3625、3629、4352、4649、5357、10000、10001、41794 外，Web 控制所使用的埠號碼)
- 顯示記錄

## Remote (僅限在內容播放模式中)

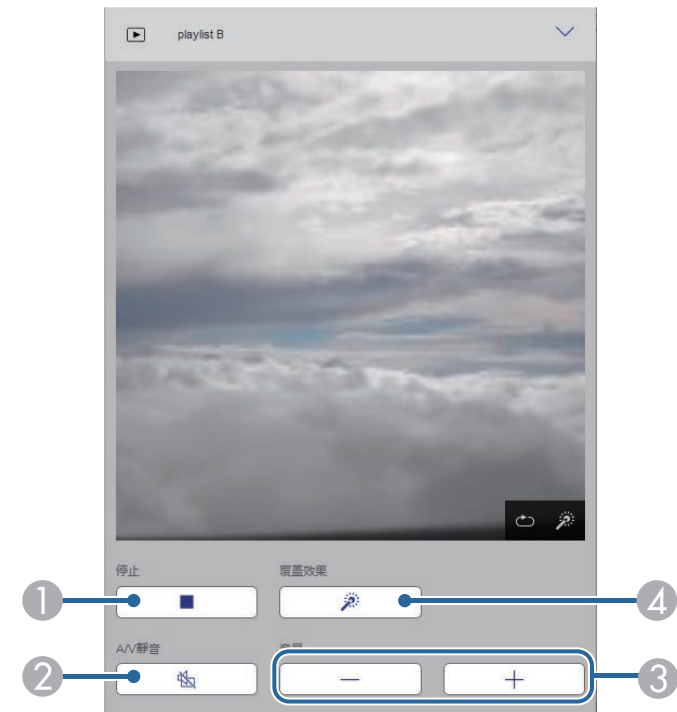
Remote 畫面上的選項可讓您選擇輸入來源、控制投影機及啟動投影播放清單。



- 1 返回 Epson Web Control 畫面。
- 2 開啓或關閉投影機電源。
- 3 選擇輸入來源。(可用的來源因投影機機型而異。)
- 4 暫時開啓或關閉視頻和音頻。
- 5 目前來源為 USB 以外的來源時，才會顯示覆蓋效果選項。  
開啓或關閉覆蓋效果可將顏色及形狀效果新增至播放清單。  
開啓時，效果畫面即會顯示。您可將預先定義的顏色及形狀效果濾鏡新增至播放清單。您也可以建立自訂效果。
- 6 指定畫面設定。
- 7 顯示最愛播放清單。選擇播放清單即可開始投影。

- 8 顯示目前投影播放清單的資訊。  
圖示表示播放清單設定。  
  - : 已套用覆蓋效果
  - : 已套用重複播放
  - : 播放清單的長度
 選擇右下方的箭頭可顯示以下畫面。
- 9 調節揚聲器音量。

## 投影播放清單時顯示的畫面 (僅限在內容播放模式中)

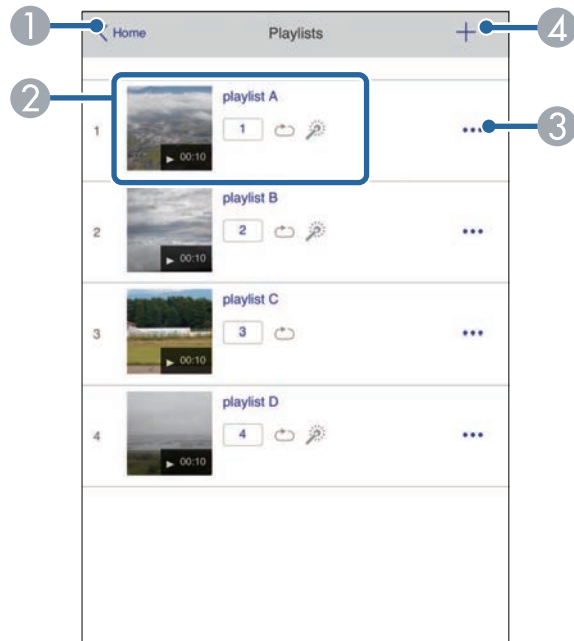


- 1 停止投影。
- 2 暫時開啓或關閉視頻和音頻。不過，音頻與視頻皆會繼續，因此您無法從啓動此功能的位置繼續投影。

- ③ 調節揚聲器音量。
- ④ 開啓效果畫面。您可選擇預設效果，或選擇個別亮度、顏色及形狀效果濾鏡。

## 播放清單 (僅限在內容播放模式中)

播放清單畫面上的選項可讓您從清單選擇要播放的播放清單，並建立或編輯播放清單。



- ① 返回 Epson Web Control 畫面。
- ② 開始投影播放清單。  
圖示表示播放清單設定。  
1：指派給最愛播放清單的編號  
☺：已套用重複播放  
⚙️：已套用覆蓋效果

- ③ 開啓選單可編輯、複製或註冊至我的最愛，或刪除播放清單。選擇編輯或複製時，會顯示編輯播放清單畫面。
- ④ 開啓新播放清單畫面，您可以在其中建立新的播放清單。

## 新播放清單/編輯播放清單畫面 (僅在內容播放模式下)



- ① 編輯播放清單名稱。
- ② 選擇是否啓用重複播放。
- ③ 將播放清單註冊為最愛。  
註冊我的最愛時，您可使用 **Remote** 畫面或遙控器快速開始播放最愛播放清單。
- ④ 顯示已新增至播放清單的影像或影片。播放清單會依序播放影像或影片。

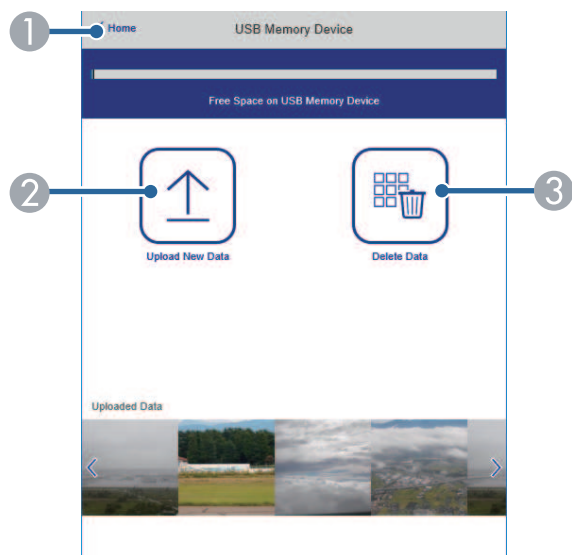
- 5 將影像或影片新增至播放清單。
- 6 從清單刪除影像或影片。
- 7 開啓切換影像畫面。  
您可指定切換至下一個影像檔案的時間間隔。您也可以選擇轉場效果。
- 8 開啓效果畫面。  
您可將預先定義的顏色及形狀效果濾鏡新增至播放清單。您也可以建立自訂效果。
- 9 預覽播放清單。

## USB 記憶體裝置 (僅限在內容播放模式中)

USB 記憶體裝置畫面上的選項可讓您將播放清單的資料上傳至 USB 隨身碟，或刪除 USB 隨身碟中的資料。



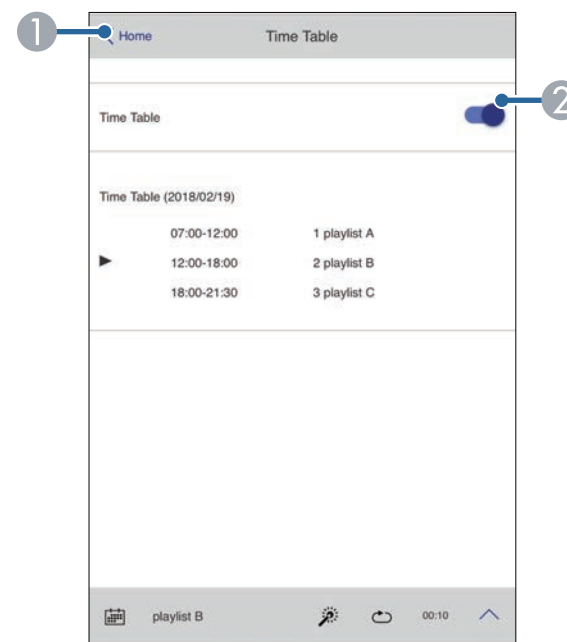
您可上傳 .avi、.jpeg (.jpg)、.png、.bmp 或 .gif 檔案。  
如果想將 .mp4 及 .mov 檔案新增至播放清單，請使用 Epson Projector Content Manager 軟體或 Epson Creative Projection 應用程式。



- 1 返回 Epson Web Control 畫面。
- 2 將您要新增至播放清單的影像或電影複製到 USB 隨身碟。
- 3 刪除 USB 隨身碟中的影像或電影。

## 時間表 (僅限在內容播放模式中)

時間表畫面上的選項可讓您啓用或停用指定的時間表功能。



- 1 返回 Epson Web Control 畫面。
- 2 開啓或關閉時間表。



您可在 Epson Projector Content Manager 軟體中使用時間表功能指定各播放清單的開始及結束時間。  
如需詳細資訊，請參閱 *Epson Projector Content Manager 操作說明書*。

# 維護投影機

依照下列章節的說明維護投影機。

## ▶ 相關連結

- ["投影機維護" p.139](#)
- ["清潔鏡頭" p.140](#)
- ["清潔投影機機殼" p.141](#)
- ["清潔進氣口" p.142](#)

您可能需要定期清潔投影機的鏡頭以及通風口，以避免通風受阻而導致投影機過熱。

您可以更換的投影機零件如下：

- 遙控器電池
- 鏡頭組件

若需要更換其他零件，請聯絡 Epson 或授權的 Epson 服務供應商。

## 警告

在清潔投影機的任何零件前，請先關閉投影機並拔除電源線。除本手冊有特別說明外，切勿打開投影機的任何護蓋。投影機存在危險電壓，可能會導致嚴重受傷。

請定期清潔投影機的鏡頭，或於發現表面有灰塵或髒汙時進行清潔。

- 若要清除灰塵或髒汙，請使用乾淨的乾燥拭鏡紙輕輕擦拭鏡頭。
- 如果鏡頭骯髒，請使用吹塵球吹除灰塵，並擦拭鏡頭。

## 警告

- 在清潔鏡頭之前，請先關閉投影機並拔除電源線。
- 請勿使用任何易燃氣體噴霧 (如除塵劑) 吹除灰塵。投影機所產生的高溫可能會導致起火。

## 注意

- 請勿在剛關閉投影機後就擦拭鏡頭，這麼做可能會損壞鏡頭。
- 請勿使用任何刺激性清潔用品清潔鏡頭，或讓鏡頭受到任何衝擊，否則可能會造成損壞。



在清潔投影機機殼之前，請先關閉投影機並拔除電源線。

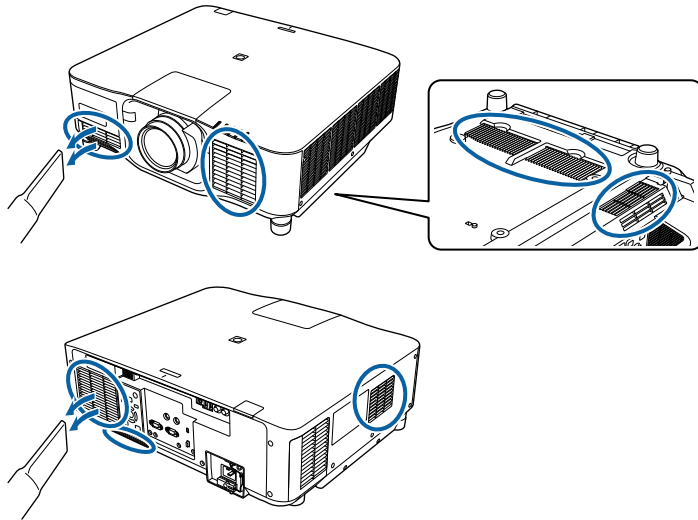
- 若要清除灰塵或髒汙，請使用柔軟的無塵布。
- 若要清除頑垢，請使用沾有中性肥皂水的軟布。切勿直接對投影機噴灑液體。

## 注意

請勿使用蠟、酒精、苯、油漆稀釋劑或其他化學物質清潔投影機機殼。這些物質可能會損壞機殼。請勿使用罐裝空氣，否則氣體可能會留下可燃物。

請定期清潔投影機的進氣口，或在發現進氣口表面上有灰塵時進行清潔，以防止投影機因通風受阻而過熱。

- 1** 關閉投影機並拔除電源線。
- 2** 使用吸塵器或毛刷仔細清除灰塵。



# 解決問題

若發生使用投影機的問題，請查看下列章節中的解決方法。

## ▶ 相關連結

- ["投影問題" p.144](#)
- ["投影機指示燈狀態" p.145](#)
- ["投影機狀態顯示訊息" p.148](#)
- ["解決影像或聲音問題" p.153](#)
- ["解決投影機或遙控器的操作問題" p.158](#)
- ["內容播放模式問題的解決方法" p.160](#)
- ["解決網路問題" p.161](#)

若投影機無法正常運作，請關閉電源、拔除電源線，然後重新插上電源線並開啓電源。

若無法解決問題，請查看下列說明：

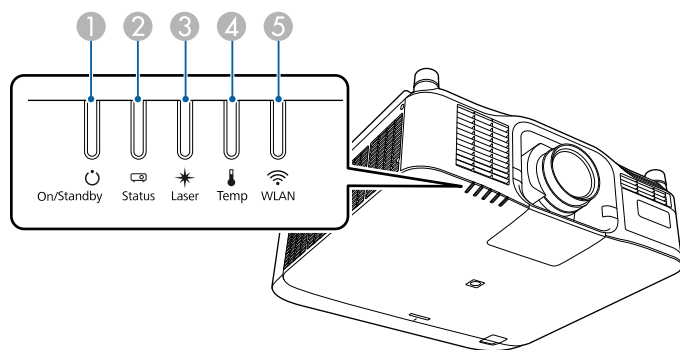
- 投影機的指示燈或可指出問題。
- 投影機運作時，主畫面上的說明選項可顯示常見問題的相關資訊。
- 本手冊的解決方法能協助您解決許多問題。

若這些解決方法都無效，請聯絡 Epson 取得技術支援。

投影機的指示燈會指示投影機狀態，在發生問題時讓您瞭解狀況。請查看指示燈的狀態與顏色，然後參閱本表的解決方法。



- 若指示燈顯示上表未列出的模式，請關閉投影機、拔除電源線，然後聯絡 Epson 取得協助。
- 當在投影機的擴展選單中，將指示燈設定設為關閉時，於正常操作情況下，所有指示燈都會關閉。  
 ➤ 擴展 > 操作 > 高級 > 指示燈




- 1 開機/待機 (電源) 指示燈
- 2 狀態指示燈
- 3 雷射指示燈
- 4 溫度指示燈
- 5 WLAN (無線 LAN) 指示燈

## 投影機狀態

指示燈及狀態	問題及解決方法
電源：亮起藍燈 狀態：亮起藍燈 雷射：指示燈狀態改變 溫度：熄滅	正常運作。

指示燈及狀態	問題及解決方法
電源：亮起藍燈 狀態：閃爍藍燈 雷射：指示燈狀態改變 溫度：熄滅	正在暖機。 暖機時，等待大約 30 秒後，影像會隨即顯示。 暖機時，所有按鈕都會停用。
電源：亮起藍燈 狀態：閃爍藍燈 雷射：熄滅 溫度：熄滅	正在關機或冷卻。 關機及冷卻時，所有按鈕都會停用。
電源：亮起藍燈 狀態：熄滅 雷射：熄滅 溫度：熄滅	處於待機、睡眠模式或監控中。 按下電源按鈕時，投影隨即開始。
電源：閃爍藍燈 狀態：熄滅 雷射：熄滅 溫度：熄滅	正在準備下列功能。所有功能都會停用。 <ul style="list-style-type: none"> <li>• 監控</li> <li>• 快速啟動</li> <li>• USB 電源</li> </ul>
電源：亮起藍燈 狀態：亮起藍燈 雷射：閃爍藍燈 溫度：熄滅	<b>EB-PU2220B:</b> 快門功能啟用。 <b>EB-PU2120W:</b> A/V 靜音作用中。
電源：指示燈狀態改變 狀態：閃爍藍燈 雷射：閃爍橘燈 溫度：指示燈狀態改變	重新整理模式執行中。 ➤ 重設 > 重新整理模式
電源：閃爍藍燈 狀態：指示燈狀態改變 雷射：指示燈狀態改變 溫度：閃爍橘燈	投影機過熱。 <ul style="list-style-type: none"> <li>• 確定通風口保持暢通，且投影機安裝地點附近沒有阻礙空氣流通的物體，例如架子或密閉空間。</li> <li>• 請確認環境溫度沒有過熱。</li> </ul>

指示燈及狀態	問題及解決方法
電源：熄滅 狀態：閃爍藍燈 雷射：熄滅 溫度：亮起橘燈	投影機過熱並已關機。請讓投影機保持關機，等待冷卻 5 分鐘。 <ul style="list-style-type: none"> <li>確定通風口保持暢通，且投影機安裝地點附近沒有阻礙空氣流通的物體，例如架子或密閉空間。</li> <li>請確認環境溫度沒有過熱。</li> <li>若在高海拔使用投影機，請在投影機選單中，將<b>高海拔模式</b>設定設為開啓。   <b>擴展 &gt; 操作 &gt; 高海拔模式</b></li> <li>若問題持續，請拔除投影機的電源線並聯絡 Epson 取得協助。</li> </ul>
電源：閃爍藍燈 狀態：指示燈狀態改變 雷射：閃爍橘燈 溫度：指示燈狀態改變	雷射警告 關閉投影機、拔除電源線，然後聯絡 Epson 取得協助。
電源：閃爍藍燈 狀態：指示燈狀態改變 雷射：閃爍橘燈 溫度：指示燈狀態改變	鏡頭警告 安裝了不支援的鏡頭；拆下不支援的鏡頭並裝上支援的鏡頭。
電源：閃爍藍燈 狀態：指示燈狀態改變 雷射：閃爍橘燈 溫度：閃爍橘燈	快門警告 (EB-PU2220B) 關閉投影機、拔除電源線，然後聯絡 Epson 取得協助。
電源：熄滅 狀態：閃爍藍燈 雷射：亮起橘燈 溫度：熄滅	雷射或延遲片發生問題。 關閉投影機、拔除電源線，然後聯絡 Epson 取得協助。
電源：熄滅 狀態：閃爍藍燈 雷射：熄滅 溫度：閃爍橘燈	風扇或感應器發生問題。 關閉投影機、拔除電源線，然後聯絡 Epson 取得協助。

指示燈及狀態	問題及解決方法
電源：熄滅 狀態：閃爍藍燈 雷射：閃爍橘燈 溫度：熄滅	投影機內部異常 關閉投影機、拔除電源線，然後聯絡 Epson 取得協助。
電源：熄滅 狀態：閃爍藍燈 雷射：亮起橘燈 溫度：亮起橘燈	鏡頭移動異常 電源電壓異常 關閉投影機、拔除電源線，然後聯絡 Epson 取得協助。
電源：熄滅 狀態：閃爍藍燈 雷射：亮起橘燈 溫度：亮起橘燈	鏡頭發生問題或沒有安裝鏡頭。 <ul style="list-style-type: none"> <li>安裝鏡頭。</li> <li>如果已安裝鏡頭，請拆下並重新安裝。</li> <li>若問題持續，請拔除投影機的電源線並聯絡 Epson 取得協助。</li> </ul>
電源：指示燈狀態改變 狀態：指示燈狀態改變 雷射：閃爍橘燈 溫度：指示燈狀態改變	投影機無法維持持續模式且設定會停用。  <b>設定 &gt; 明亮度設定 &gt; 持續模式</b>
電源：熄滅 狀態：閃爍藍燈 雷射：熄滅 溫度：閃爍橘燈	散熱系統錯誤 關閉投影機、拔除電源線，然後聯絡 Epson 取得協助。
電源：熄滅 狀態：閃爍藍燈 雷射：閃爍橘燈 溫度：閃爍橘燈	快門錯誤 (EB-PU2220B) 關閉投影機、拔除電源線，然後聯絡 Epson 取得協助。
電源：熄滅 狀態：閃爍藍燈 雷射：亮起橘燈 溫度：熄滅	上蓋開啓錯誤 關閉投影機、拔除電源線，然後聯絡 Epson 取得協助。

## 無線 LAN 狀態

無線 LAN 指示燈狀態	問題及解決方法
亮起藍燈	可以使用無線 LAN。
閃爍藍燈 (快速)	正在連接裝置。
閃爍藍燈 (緩慢)	發生錯誤。關閉投影機電源，然後重新開啓。
關閉	無法使用無線 LAN。確認無線 LAN 設定正確無誤。



您可在投影機的資訊選單中監控投影機的状态及檢視錯誤資訊。

## ☛ 資訊 > 状态資訊

状态顯示上的類別可讓您檢視有關投影機及其位置的資訊。



- 状态訊息只提供英文版本。
- 顯示的項目根據投影機機型、影像信號及影像來源而有不同。

### Status Information 類別

資訊	說明
System	參閱 <b>System</b> 状态資訊表。
Source	顯示目前使用的來源。
On-ScreenDisplay	顯示屏幕直接顯示的設定。關閉時，選單或訊息不會顯示在投影影像上。
A/V Mute	顯示 A/V 靜音状态 (EB-PU2120W)。
Shutter	顯示快門功能状态 (EB-PU2220B)。
Shutter Startup	顯示快門啓動設定 (EB-PU2220B)。 ☛ 擴展 > 操作 > 快門設定
Shutter Standby	顯示快門待機設定 (EB-PU2220B)。 ☛ 擴展 > 操作 > 快門設定
Intake Air Temp	顯示進氣溫度。
Internal Temp Lv	顯示投影機的内部溫度。

資訊	說明
AC Voltage	<p>監控輸入電壓的状态，並於發生瞬時電壓下降時顯示警告或錯誤。警告及錯誤指示下列状态：</p> <p>使用 200 V 電源時</p> <ul style="list-style-type: none"> <li>• Warning1：電壓下降 (小於 180 V)</li> <li>• Warning2：電壓下降 (小於 160 V)</li> <li>• Warning3：瞬間中斷</li> <li>• Error：電源中斷</li> </ul> <p>使用 100 V 電源時</p> <ul style="list-style-type: none"> <li>• Warning1：電壓下降 (小於 90 V)</li> <li>• Warning3：瞬間中斷</li> <li>• Error：電源中斷</li> </ul> <p>固定以關閉電源插座的方式關閉投影機 (直接關機) 時，錯誤會顯示。這不是實際的錯誤。</p>
ExtCam Status	顯示選購外接相機的操作状态。
Laser Status	顯示燈光操作状态。

### Source 類別

資訊	說明
Source	顯示目前使用的來源。
Resolution	顯示目前輸入信號的解析度。
Color Space	顯示目前輸入信號的色彩空間。
H-Frequency	顯示目前輸入信號的水平頻率。
V-Frequency	顯示目前輸入信號的垂直頻率。
Sync Polarity	顯示同步極性。
Sync Mode	顯示同步類型。
Detected Mode	顯示目前輸入信號的已偵測模式。
Video Range	顯示投影機的視頻水平。
Transport	顯示掃描方式。

## Signal Information 類別

資訊	說明
5V Detect	顯示 5V 信號的偵測結果。
TMDS Clock	顯示目前輸入信號的 TMDS 頻率。
H-Frequency	顯示目前輸入信號的水平頻率。
V-Frequency	顯示目前輸入信號的垂直頻率。
Stable Time	顯示自輸入來源決定後的操作時間長度。
HDCP Status	顯示 HDCP 狀態。
HDCP Ver	顯示 HDCP 版本。
AVI VIC	顯示目前輸入信號的 VIC 資訊 (AVI)。
AVI Checksum	顯示 AVI 的總和檢查碼結果。
AVI Sampling Str	顯示 AVI 的色彩取樣。
Signal Mode	顯示信號模式。
HDR Mode	顯示 HDR 模式。
EDID Mode	顯示 EDID 模式。
HDBaseT Level	顯示 HDBaseT 埠的影像信號資訊。
SDI Link Mode *	顯示 SDI 的連結類型。
Sync Detect *	顯示各 3G/HD/SD SDI 埠的信號偵測結果。
PayloadID Detect *	顯示 SDI 裝載 ID 偵測的結果。
Resolution *	顯示解析度。
Refresh Rate *	顯示 SDI 的刷新率。
Color Sampling *	顯示色彩取樣。
Pixel Depth *	顯示 SDI 的色彩深度。
SDI Type *	顯示 SDI 的類型
3G Mapping Level *	顯示 3G-SDI 的對應層級。
Color Space *	顯示色彩空間轉換方式。

\* 僅適用於 EB-PU2220B。

## Network Wired 類別

資訊	說明
Projector Name	顯示連接至網路時用於辨識投影機的名稱。
Connection Mode	顯示 LAN 的連線路徑。
DHCP	顯示 DHCP 設定。
IP Display	顯示 IP 地址顯示設定。
IP Address	顯示 IP 地址。
MAC Address	顯示 MAC 地址。

## Network Wireless 類別

資訊	說明
Projector Name	顯示連接至網路時用於辨識投影機的名稱。
Connection Mode	顯示透過無線 LAN 連接投影機和電腦時要使用的連線模式。
SSID Display	顯示 SSID 顯示設定。
SSID	顯示 SSID。
DHCP	顯示 DHCP 設定。
IP Display	顯示 IP 地址顯示設定。
IP Address	顯示 IP 地址。
MAC Address	顯示 MAC 地址。
Security	顯示安全性設定。
Antenna Level	顯示 Wi-Fi 的接收狀態。

## Maintenance 類別

資訊	說明
Operation Time	顯示投影機的總操作時間。
Laser Op. Time	顯示各燈光模式設定的雷射操作時時間。

## Version 類別

資訊	說明
Serial No.	顯示投影機的序號。
Main	顯示投影機的韌體版本資訊。
Video2	
Sub	
Sub2	
HDMI	
HDMI2	
HDBaseT	
Pixel Shift	

## System 狀態資訊

狀態	說明
OK	投影機處於正常運作模式。
Warm-up	投影機正在暖機。
Standby	投影機處於待機模式。
Cool Down	投影機冷卻中。

狀態	說明
Temp Error	<p>發生高溫異常。</p> <p>您可在 Epson Projector Management 軟體或 Projector Config Tool 應用程式中查看下列狀態。</p> <ul style="list-style-type: none"> <li>• Temp Error 09(AIR)</li> <li>• Temp Error 0C(PS2)</li> <li>• Temp Error 12(PHW)</li> <li>• Temp Error 1D(PS1)</li> <li>• Temp Error 23(PFC1)</li> <li>• Temp Error 24(HDBT)</li> <li>• Temp Error 25(VIC)</li> <li>• Temp Error 26(SML)</li> <li>• Temp Error 2A(LVR)</li> <li>• Temp Error 2B(LVG)</li> <li>• Temp Error 2C(LVB)</li> <li>• Temp Error 2F(LD1)</li> <li>• Temp Error 30(LD2)</li> <li>• Temp Error 34(PS3)</li> <li>• Temp Error 3D(INA1)</li> <li>• Temp Error 46(LLC1)</li> <li>• Temp Error 47(LLC2)</li> <li>• Temp Error 4B(LDDR1)</li> <li>• Temp Error 4C(LDDR2)</li> <li>• Temp Error 4D(LDDR3)</li> <li>• Temp Error 63(RGB-R)</li> <li>• Temp Error 64(RGB-B)</li> <li>• Temp Error FE</li> </ul> <p>裝置 ID 號碼可能也會顯示。</p>

狀態	說明
Fan Error	<p>發生風扇異常。</p> <p>您可在 Epson Projector Management 軟體或 Projector Config Tool 應用程式中查看下列狀態。</p> <ul style="list-style-type: none"> <li>• Fan Error 29(LVR)</li> <li>• Fan Error 2A(LVG)</li> <li>• Fan Error 2B(LVB)</li> <li>• Fan Error 25(ROUT1)</li> <li>• Fan Error 26(ROUT2)</li> <li>• Fan Error 42(ROUT3)</li> <li>• Fan Error 43(ROUT4)</li> <li>• Fan Error 1F(PHW)</li> <li>• Fan Error 07(EX)</li> <li>• Fan Error 14(PS1)</li> <li>• Fan Error 17(PS2)</li> <li>• Fan Error 3D(MA)</li> </ul> <p>裝置 ID 號碼可能也會顯示。</p>

狀態	說明
Sensor Error	<p>發生感應器異常。</p> <p>您可在 Epson Projector Management 軟體或 Projector Config Tool 應用程式中查看下列狀態。</p> <ul style="list-style-type: none"> <li>• Sensor Error 09(AIR)</li> <li>• Sensor Error 0C(PS2)</li> <li>• Sensor Error 12(PHW)</li> <li>• Sensor Error 1D(PS1)</li> <li>• Sensor Error 23(PFC1)</li> <li>• Sensor Error 24(HDBT)</li> <li>• Sensor Error 25(VIC)</li> <li>• Sensor Error 26(SML)</li> <li>• Sensor Error 2A(LVR)</li> <li>• Sensor Error 2B(LVG)</li> <li>• Sensor Error 2C(LVB)</li> <li>• Sensor Error 2F(LD1)</li> <li>• Sensor Error 30(LD2)</li> <li>• Sensor Error 34(PS3)</li> <li>• Sensor Error 3D(INA1)</li> <li>• Sensor Error 46(LLC1)</li> <li>• Sensor Error 47(LLC2)</li> <li>• Sensor Error 4B(LDDR1)</li> <li>• Sensor Error 4C(LDDR2)</li> <li>• Sensor Error 4D(LDDR3)</li> <li>• Sensor Error 63(RGB-R)</li> <li>• Sensor Error 64(RGB-B)</li> </ul> <p>裝置 ID 號碼可能也會顯示。</p>

狀態	說明
Internal Error	<p>發生內部異常。</p> <p>您可在 Epson Projector Management 軟體或 Projector Config Tool 應用程式中查看下列狀態。</p> <ul style="list-style-type: none"> <li>• Internal Error 01</li> <li>• Internal Error 02</li> <li>• Internal Error 1C</li> <li>• Internal Error 12</li> <li>• Internal Error 0F</li> <li>• Internal Error 10</li> <li>• Internal Error 13</li> <li>• Internal Error 07</li> <li>• Internal Error 0A</li> <li>• Internal Error 14</li> <li>• Internal Error 1A</li> </ul> <p>裝置 ID 號碼可能也會顯示。</p>
Temp Warning	發生高溫警告。
Lens Shift Error	發生鏡頭移動異常。
Lens Error	發生鏡頭異常。
Laser Error	發生雷射錯誤。
Laser Warning	發生雷射警告。
Temp Error FE	雷射溫度過高導致發生雷射錯誤。
Temp Warning FE	雷射溫度過高導致發生雷射警告。
Pump Error	發生泵浦異常。
Shutter Error	發生快門異常。
Shutter Warning	發生快門警告。

若遇到投影影像或聲音問題，請查看下列章節的解決方法。

#### ▶ 相關連結

- "沒有出現影像時的解決方法" p.153
- "出現“無信號”訊息時的解決方法" p.153
- "出現“不支援”訊息時的解決方法" p.154
- "僅顯示部分影像時的解決方法" p.154
- "影像不是矩形時的解決方法" p.154
- "影像包含雜訊或靜電干擾時的解決方法" p.155
- "影像模糊或不清楚時的解決方法" p.155
- "影像亮度或顏色不正確時的解決方法" p.155
- "自動調整沒有正確套用時的解決方法" p.156
- "簡易堆排沒有正確套用時的解決方法" p.156
- "投影影像出現殘影時的解決方法" p.156
- "聲音問題的解決方法" p.157

## 沒有出現影像時的解決方法

若沒有出現影像，請嘗試下列解決方法：

- 按下遙控器上的 [A/V Mute] 按鈕，查看影像是否暫時關閉。
- 確認已牢固連接所有必要的纜線，並已開啓投影機及已連接視頻來源的電源。
- 按下投影機的電源按鈕，將投影機從待機或睡眠模式喚醒。此外，檢查已連接電腦是否處於睡眠模式或顯示空白螢幕保護程式。
- 若按下操作面板按鈕時投影機沒有回應，按鈕有可能被鎖定以確保安全性。請在操作鎖定設定中解鎖按鈕，或使用遙控器開啓投影機。
  - ☛ 設定 > 鎖定設定 > 操作鎖定
- 若按下投影機上的任何按鈕時投影機沒有回應，投影機可能發生內部異常。請聯絡 Epson 以取得協助。
- 在投影機的影像選單中調整亮度。
- 調整投影機燈光的亮度。
  - ☛ 設定 > 明亮度設定
- 在投影機的擴展選單中，確認訊息已設為開啓。
  - ☛ 擴展 > 顯示 > 訊息

- 投影機可能無法投影您在電腦上播放的著作權保護影像。如需詳細資訊，請參閱電腦隨附的手冊。
- 對於使用 Windows Media Center 投影的影像，請從全螢幕模式縮小投影畫面大小。
- 對於使用 Windows DirectX 從應用程式投影的影像，請關閉 DirectX 功能。

## 出現“無信號”訊息時的解決方法

若出現“無信號”訊息，請嘗試下列解決方法：

- 按下操作面板或遙控器上的 [Search] (遙控器) 或 [Source Search] (操作面板) 鈕，直到您看見所需來源的影像。
- 開啓已連接電腦或視頻來源，並視需要按下播放以開始簡報。
- 檢查投影所需的全部纜線是否已確實連接。
- 若從膝上型電腦進行投影，請將膝上型電腦設定為在外部監視器上顯示。
- 如有需要，請關閉投影機及已連接的電腦或視頻來源，然後重新開啓電源。
- 若從 HDMI 來源進行投影，請更換成較短的 HDMI 纜線。

#### ▶ 相關連結

- "從 Windows 膝上型電腦顯示" p.153
- "從 Mac 膝上型電腦顯示" p.154

## 從 Windows 膝上型電腦顯示

若從膝上型電腦投影時出現“無信號”訊息，您必須將 Windows 膝上型電腦設定為在外部監視器上顯示。

- 1** 按住 Windows 鍵並同時按下鍵盤上的 P，然後按一下重複。
- 2** 若膝上型電腦與投影機沒有顯示相同影像，請檢查 Windows 顯示工具程式，確認已啓用外部監視器埠並已停用延伸桌面模式。



- 3 如有需要，請檢查視頻卡設定並將多重顯示選項設為鏡像或重複。

## 從 Mac 膝上型電腦顯示

若從膝上型電腦投影時出現"無信號"訊息，您必須設定膝上型電腦的鏡像顯示。(詳見膝上型電腦手冊。)

- 1 開啓系統偏好設定工具程式，然後選擇顯示。
- 2 視需要選擇顯示或彩色 LCD 選項。
- 3 按一下排列或排列方式標籤。
- 4 選擇鏡像顯示。

## 出現“不支援”訊息時的解決方法

若出現"不支援。"訊息，請嘗試下列解決方法：

- 確認電腦的顯示解析度沒有超過投影機的解析度及頻率限制。如有需要，請選擇不同的電腦顯示解析度。

## 僅顯示部分影像時的解決方法

若僅顯示部分電腦影像，請嘗試下列解決方法：

- 若使用 VGA 電腦纜線從電腦進行投影，請按下遙控器上的 [Auto] 按鈕以最佳化影像信號。
- 確定有為所使用的屏幕選擇正確的屏幕類型設定。  
  - ☛ 擴展 > 顯示 > 屏幕 > 屏幕類型
 如果影像邊緣與投影畫面外框之間出現邊界，請調整影像的位置。  
  - ☛ 擴展 > 顯示 > 屏幕 > 屏幕位置
- 確定在投影機的信號選單中關閉比例設定。
- 使用投影機信號選單的位置設定，嘗試調整影像位置。

- 按下遙控器上的 [Aspect] 按鈕，選擇不同的影像長寬比。
- 根據已連接設備的信號，在投影機的信號選單中變更解析度設定。
- 在投影機的信號選單中變更空白設定，使影像如預期般顯示。
- 若使用 [E-Zoom] 按鈕放大或縮小影像，請按下 [Esc] 按鈕，直到投影機恢復完整顯示。
- 檢查電腦顯示設定以停用雙重顯示，並在投影機的限制範圍內設定解析度。
- 檢查針對簡報檔案所指定的解析度，查看其是否是依不同解析度建立。
- 以內容播放模式進行投影時，請確定您使用適當的覆蓋效果設定。  
  - ☛ 設定 > 內容播放 > 覆蓋效果
- 在投影機的擴展選單中，確定選擇正確的投影方式設定。

## 影像不是矩形時的解決方法

若投影影像不是規則的矩形，請嘗試下列解決方法：

- 將投影機放在屏幕中央的正前方，盡可能與屏幕成直角。
- 按下操作面板或遙控器上的 [Geometry] 按鈕調整影像形狀。
- 調整水平/垂直梯形修正設定以修正影像形狀。  
  - ☛ 設定 > 幾何修正 > 水平/垂直梯形修正
- 調整 Quick Corner 設定以修正影像形狀。  
  - ☛ 設定 > 幾何修正 > Quick Corner
- 調整彎曲表面設定，修正在具有相同半徑的彎曲表面上投影之影像的角落與側邊。  
  - ☛ 設定 > 幾何修正 > 轉角牆
- 調整轉角牆設定，修正在有直角的彎曲表面上投影之影像的角落與側邊。  
  - ☛ 設定 > 幾何修正 > 彎曲表面
- 調整點修正設定，修正局部的輕微失真。  
  - ☛ 設定 > 幾何修正 > 點修正



## 影像包含雜訊或靜電干擾時的解決方法

若投影影像包含電子干擾 (雜訊) 或靜電干擾，請嘗試下列解決方法：

- 檢查連接電腦或視頻來源與投影機的纜線。這些纜線應該：
  - 與電源線分隔以避免發生干擾
  - 兩端牢固連接
  - 沒有連接延長線
- 檢查投影機信號選單的設定，確認適合視頻來源。
- 在投影機的影像選單中調整影像增強設定。
  - ☛ 影像 > 影像增強 > 躁訊抑制
  - ☛ 影像 > 影像增強 > MPEG 躁訊抑制
  - ☛ 影像 > 影像增強 > 去交錯
- 在投影機的信號選單中，將解析度設定設為自動。
- 選擇投影機相容的電腦視頻解析度及刷新率。
- 若使用 VGA 電腦纜線從電腦進行投影，請按下遙控器上的 [Auto] 按鈕以自動調整跟蹤及同步設定。若影像沒有正確調整，請在投影機的信號選單中手動調整跟蹤及同步設定。
- 若使用投影機控制來調整影像形狀，請在投影機的影像選單中嘗試降低清晰度設定以改善影像品質。
- 若連接電源延長線，請嘗試不使用延長線進行投影，查看是否為信號干擾的原因。
- 在投影機的信號選單中確定選擇正確的視頻範圍或 EDID 設定 (若適用於您的影像來源)。
  - ☛ 信號 > 高級 > 視頻範圍
  - ☛ 信號 > 高級 > EDID

## 影像模糊或不清楚時的解決方法

若投影影像模糊或不清楚，請嘗試下列解決方法：

- 調整影像聚焦。
- 將投影機放置在靠近屏幕的位置。

- 妥善放置投影機，避免梯形修正調整角度過寬而導致影像失真。
- 清潔投影機鏡頭。



當投影機從寒冷環境移動到溫暖環境時，為避免鏡頭結露，請先讓投影機恢復至室溫後再使用。

- 在投影機的影像選單中調整清晰度設定，以改善影像品質。
- 若使用 VGA 電腦纜線從電腦進行投影，請按下遙控器上的 [Auto] 按鈕以自動調整跟蹤及同步設定。若出現任何黑邊或仍然一片模糊，請在屏幕上顯示均勻的圖案影像，然後在投影機的信號選單中手動調整跟蹤及同步設定。
- 若從電腦進行投影，請使用較低的解析度，或選擇符合投影機原生解析度的解析度。

## 影像亮度或顏色不正確時的解決方法

若投影影像太暗或太亮，或者顏色不正確，請嘗試下列解決方法：

- 按下遙控器上的 [Color Mode] 按鈕，針對影像與環境嘗試不同的顏色模式。
- 檢查視頻來源設定。
- 在投影機的影像選單中，針對目前的輸入來源調整可用的設定，例如亮度、對比度、色調及顏色深淺。
- 在投影機的信號選單中確定選擇正確的視頻範圍或 EDID 設定 (若適用於您的影像來源)。
  - ☛ 信號 > 高級 > 視頻範圍
  - ☛ 信號 > 高級 > EDID
- 在投影機的影像選單中確定選擇正確的 RGBCMY 設定。
  - ☛ 影像 > 高級 > RGBCMY
- 確認所有纜線牢固地連接至投影機與視頻裝置。若連接較長的纜線，請嘗試連接較短的纜線。
- 確定有正確設定明亮度設定。
  - ☛ 設定 > 明亮度設定

- 將投影機放置在靠近屏幕的位置。
- 使用多部投影機時，請確定在所有投影機的重設選單中正確設定燈光校正。如果僅在部分投影機執行燈光校正，則投影機之間投影影像的白平衡和亮度可能出現差異。

## 自動調整沒有正確套用時的解決方法

如果遇到自動調整沒有正確套用的問題，請嘗試以下解決方法：

- 開啓投影機或釋放快門後，務必等待至少 20 分鐘，再執行自動調整。這可讓投影機的溫度保持穩定。
- 確定相機區域保持乾淨。
- 確定選購外接相機的纜線牢固連接至投影機。
- 選購外接相機可能發生故障。請聯絡 Epson 以取得協助。
- 根據您安裝的鏡頭，自動調整可能無法使用。自動調整不適用於下列鏡頭：
  - ELPLL08
- 如果從類比輸入來源投影，則變更影像的顏色與亮度可能導致自動調整無法正確套用。
- 確定強烈聚光燈或自然光線來源沒有照射到投影環境及干擾自動調整。
- 確定影像修正與影像混合設定位於合理範圍內。如果投影角度太大，嘗試關閉幾何修正設定或減少投影角度。如果使用邊混合設定，確定混合寬度介於 15 至 43%。
- 如果在自動調整期間看見錯誤訊息，請檢查訊息中的錯誤碼。

畫面比對期間：

- 0101：測量值錯誤
- 0102：測量失敗
- 0103：切換相機失敗
- 0104/0105：型號不相符
- 0108：相機錯誤

色彩比對期間：

- 0201：測量值錯誤
- 0202：測量失敗
- 0203：切換相機失敗
- 0208：相機錯誤

請聯絡 Epson 以取得協助。

## 簡易堆排沒有正確套用時的解決方法

如果遇到簡易堆排沒有正確套用的問題，請嘗試以下解決方法：

- 確定投影機正確放置並使用 LAN 纜線連接。
- 確定選購的外接相機正確安裝，且纜線牢固地連接至投影機。
- 選購外接相機可能發生故障。請聯絡 Epson 以取得協助。
- 根據您安裝的鏡頭，簡易堆排可能無法使用。簡易堆排不適用於下列鏡頭：
  - ELPLL08
- 確定強烈聚光燈或自然光線來源沒有照射到投影環境及干擾簡易堆排。
- 重新調整投影大小。
- 如果在簡易堆排期間看見錯誤訊息，請檢查訊息中的錯誤碼。
  - 0302：測量失敗
  - 0306：幾何修正錯誤
  - 0307/0308：外接相機可能發生故障，或發生連線錯誤。

請聯絡 Epson 以取得協助。

### ▶▶ 相關連結

- "簡易堆排的情況" [p.97](#)

## 投影影像出現殘影時的解決方法

如果看到投影影像出現殘影，請使用重新整理模式功能將其清除。在投影機的重設選單中選擇重新整理模式 > 啓動。

## 聲音問題的解決方法

若沒有發出聲音，或音量太小或太大，請嘗試下列解決方法：

- 調整投影機的音量設定。
- 按遙控器上的 [A/V Mute] 按鈕，恢復暫停的視頻及音頻。
- 檢查電腦或視頻來源，確定正確來源的音量已調高，且音頻輸出已設定。
- 檢查投影機與視頻裝置之間的音頻纜線連接。
- 確認所有連接的音頻纜線均標示為“無電阻”。
- 若想在投影機關閉時使用連接的音頻來源，請將待機模式選項設為通訊開啓，並在投影機的擴展選單中確認 A/V 設定選項已正確設定。
- 若想在投影機未投影任何影像時，從連接的音頻來源輸出音頻，請在投影機選單中選擇以下設定：
  - 在擴展選單中關閉快速啓動。
    - ☛ 擴展 > 操作 > 快速啓動
  - 在擴展選單中，將 A/V 輸出設定設為持續。
    - ☛ 擴展 > A/V 設定 > A/V 輸出
- 若沒有聽到 HDMI 來源的聲音，請將已連接裝置設為 PCM 輸出。
- 使用 HDMI 纜線將投影機連接至 Mac 時，請確定您的 Mac 支援透過 HDMI 埠輸出音頻。若不支援，您必須連接音頻纜線。
- 若投影機音量設為最高時將電腦音量設為最低，聲音可能夾雜雜訊。請調高電腦音量並調低投影機音量。(使用 Epson iProjection (Windows/Mac) 時。)

若遇到操作投影機或遙控器問題，請查看下列章節的解決方法。

#### ▶ 相關連結

- "投影機電源或關機問題的解決方法" p.158
- "遙控器問題的解決方法" p.158
- "密碼問題的解決方法" p.158
- "顯示“保存時間的電池電量偏低”訊息時的解決方法" p.159

## 投影機電源或關機問題的解決方法

若按下電源按鈕時投影機沒有開啓，或投影機無預期關閉，請嘗試下列解決方法：

- 確認電源線已牢固地連接至投影機及正常的電源插座。
- 若遙控器上的電源按鈕無法開啓投影機，請檢查遙控器的電池，並確定投影機設定選單中的遙控接收器設定至少有一個可用的遙控接收器。
- 基於安全考量，投影機的按鈕可能會被鎖定。請在操作鎖定設定中解鎖按鈕，或使用遙控器開啓投影機。
- 若投影機的燈光無預期關閉，投影機可能是在閒置一段時間後進入睡眠模式。請執行任何操作以喚醒投影機。若要關閉睡眠模式，請將睡眠模式設定設為關閉。
  - ☛ 擴展 > 操作 > 睡眠模式
- 如果投影機意外關閉，可能已啓用 A/V Mute 定時 (EB-PU2120W)。若要關閉 A/V Mute 定時，請將 A/V Mute 定時設定設為關閉。
  - ☛ 擴展 > 操作 > A/V 靜音設定 > A/V Mute 定時
- 如果投影機意外關閉，可能已啓用快門計時器 (EB-PU2220B)。若要關閉快門計時器，請將快門計時器設定設為關閉。
  - ☛ 擴展 > 操作 > 快門設定 > 快門計時器
- 若投影機的燈光關閉、狀態指示燈閃爍，且溫度指示燈亮起，代表投影機因過熱而關機。
- 根據投影機設定，冷卻風扇可能會在待機狀態時運轉。此外，當投影機從待機狀態被喚醒時，風扇可能會產生非預期的噪音。這不是故障現象。
- 電源線可能發生故障。請拔除電源線並聯絡 Epson 以取得協助。

## 遙控器問題的解決方法

若遙控器對遙控器指令沒有回應，請嘗試下列解決方法：

- 檢查遙控器電池是否正確安裝並具有電力。如有需要，請更換電池。
- 請確認在投影機的接收角度與範圍內使用遙控器。
- 請確認投影機沒有處於暖機或關機狀態。
- 檢查遙控器上是否有按鈕卡住，而導致進入睡眠模式。請解開按鈕以喚醒遙控器。
- 強烈的日光燈、直射陽光或紅外線裝置信號，均可能干擾投影機的遙控接收器。請調暗光線，或使投影機遠離陽光或干擾設備。
- 在投影機設定選單的遙控接收器設定中，確定至少有一個可用的遙控接收器。
- 如果啓用遙控器按鈕鎖定，請按住 [Home] 按鈕約 5 秒以將其關閉。
- 若將一個 ID 號碼指派給投影機以從遙控器操控多部投影機，您可能需要檢查或變更 ID 設定。
- 將遙控器 [ID] 開關設為 Off。您可無視投影機 ID 設定，直接操控所有投影機。
- 確定投影機和遙控器沒有使用纜線連接。如果讓纜線與投影機的 Remote 埠保持連接，則遙控器無法控制投影機。
- 如果使用連接至投影機 Remote 埠的遙控器，務必在擴展選單中將控制通訊或 Extron XTP 設定設為關閉。
  - ☛ 擴展 > HDBaseT > 控制通訊
  - ☛ 擴展 > HDBaseT > Extron XTP
- 若遺失遙控器，您可向 Epson 另行訂購。

## 密碼問題的解決方法

若無法輸入或忘記密碼，請嘗試下列解決方法：

- 您可能沒有先設定密碼，就開啓密碼保護。嘗試使用遙控器輸入 **0000**。

- 若輸入錯誤密碼多次並看見顯示要求代碼的訊息，請記下代碼並聯絡 Epson 以取得協助。請提供要求代碼及擁有權證明，以協助解鎖投影機。
- 如果您有設定 Epson Web 控制密碼，但忘記使用者 ID 或密碼，請嘗試輸入以下資訊：
  - 使用者 ID：**EPSONWEB**
  - 預設密碼：投影機的序號。
- 如果您有設定 Remote 密碼 (在 Epson Web Control 中)，但忘記使用者 ID 或密碼，請嘗試輸入以下資訊：
  - 使用者 ID：**EPSONREMOTE**
  - 預設密碼：投影機的序號。
- 若您遺失遙控器，您將無法輸入密碼。請向 Epson 訂購新的遙控器。

---

### 顯示“保存時間的電池電量偏低”訊息時的解決方法

如果顯示“保存時間的電池電量偏低”訊息，請聯絡 Epson 以取得協助。



如果無法正確播放播放清單，請嘗試下列解決方法：

- 確定內容播放已設為開啓。
  - ☛ 設定 > 內容播放 > 內容播放
- 確定 USB 隨身碟包含播放清單。
- 確定 USB 隨身碟直接連接到投影機。請勿使用多合一讀卡機或 USB 集線器來擴充 USB 埠。
- 如果 USB 隨身碟經過磁碟分割，您可能無法播放播放清單。在 USB 隨身碟中儲存播放清單前，請先刪除所有磁碟分割。
- 請勿在不同解析度的投影機之間共用播放清單。使用覆蓋效果加入的顏色和形狀效果可能無法正確重現。
  - ☛ 設定 > 內容播放 > 覆蓋效果

若發生網路上使用投影機的問題，請查看下列章節中的解決方法。

#### ▶ 相關連結

- "無線驗證失敗時的解決方法" p.161
- "無法透過網路存取投影機時的解決方法" p.161
- "沒有收到網路警示電子郵件時的解決方法" p.161
- "網路投影期間影像包含靜電干擾時的解決方法" p.161
- "無法透過網路監視及控制投影機時的解決方法" p.162

## 無線驗證失敗時的解決方法

如果驗證出現問題，請嘗試下列解決方法：

- 如果無線設定正確，但是驗證失敗，您可能需要更新日期 & 時間設定。
  - ☛ 擴展 > 操作 > 日期 & 時間
- 在投影機的網路選單中檢查安全性設定。
  - ☛ 網路 > 至網路配置 > 無線LAN
- 如果存取點安全性為 WPA3-EAP，請將存取點設定變更為 WPA2/WPA3-EAP。

## 無法透過網路存取投影機時的解決方法

若無法透過網路瀏覽器存取投影機，請確定目前使用正確的 ID 和密碼。

- 關於使用者 ID，請輸入 EPSONWEB。(您不能變更使用者 ID。)
- 密碼方面，請輸入在投影機網路選單中設定的密碼。預設密碼為投影機的序號。
- 請確定您具有已開啓網路投影機的存取權限。
- 如果您使用的網路瀏覽器設為透過代理伺服器連接，則不能顯示 Epson Web Control 畫面。不使用 Proxy 伺服器進行連線設定。
- 在待機模式中，如果在投影機的選單中將待機模式設定設為通訊開啓，請確定網路裝置已開啓。開啓網路裝置後，請開啓投影機。
  - ☛ 擴展 > 待機模式

然後連接至有線 LAN，或在連接模式設定設為進階的情況下連接至無線 LAN。

☛ 網路 > 至網路配置 > 無線LAN > 連接模式



使用者 ID 及密碼有區分大小寫。

## 沒有收到網路警示電子郵件時的解決方法

若沒有收到網路投影機發生問題的電子郵件警示，請嘗試下列解決方法：

- 請確定投影機已開啓並正確連接至網路。(如果錯誤導致投影機關機，電子郵件可能不會發出。)
  - 請確定您在投影機的網路通知選單或在網路軟體中正確指定投影機電子郵件警示設定。
  - 將待機模式設定設為通訊開啓，使網路軟體能在待機模式下監控投影機。
    - ☛ 擴展 > 待機模式
- 然後連接至有線 LAN，或在連接模式設定設為進階的情況下連接至無線 LAN。
- ☛ 網路 > 至網路配置 > 無線LAN > 連接模式

## 網路投影期間影像包含靜電干擾時的解決方法

在網路投影期間，若投影影像包含靜電干擾，請嘗試下列解決方法：

- 檢查存取點、電腦、行動裝置與投影機之間是否有障礙物，並變更位置以改善通訊。
- 確認存取點、電腦、行動裝置與投影機沒有相距過遠。縮短相互距離，並嘗試重新連接。
- 檢查是否受到藍牙裝置、微波爐等設備的干擾。請移開發出干擾的裝置，或擴增您的無線頻寬。



- 若連接速度降低，請減少已連接裝置的數量。

---

## 無法透過網路監視及控制投影機時的解決方法

如果無法使用 ESC/VP.net 以指令通訊方式監視及控制投影機，請將指令通訊設定設為相容。

☛ 網路 > 至網路配置 > 其他 > 指令通訊

# 附錄

有關產品的技術規格及重要聲明，請查看下列章節。

## ▶ 相關連結

- "選購件及更換零件" [p.164](#)
- "投影畫面大小及投影距離" [p.165](#)
- "投影機規格" [p.172](#)
- "Epson Projector Content Manager 的支援功能" [p.174](#)
- "安全符號與指示清單" [p.175](#)
- "雷射安全資訊" [p.177](#)
- "IEC62471-5 的危險距離規定" [p.179](#)
- "重要聲明" [p.180](#)

您可購買下列選購件及更換零件。必要時請購買這些產品。  
下列為截至 2022 年 2 月為止的選購件及更換零件清單。  
產品可取得性視購買國家而定，選購件詳情可不經通知隨時變更。

## ▶ 相關連結

- "鏡頭" [p.164](#)
- "吊架" [p.164](#)
- "外部裝置" [p.164](#)
- "適用於無線連線" [p.164](#)

## 鏡頭

**ELPLX02S**  
**ELPLX02WS**  
超短焦縮放鏡頭。

**ELPLU03S**  
**ELPLU04**  
短焦縮放鏡頭。

**ELPLW08**  
**ELPLW06**  
廣焦縮放鏡頭。

**ELPLM15**  
**ELPLM10**  
**ELPLM11**  
中焦縮放鏡頭。

**ELPLL08**  
長焦縮放鏡頭。

## 吊架

**天花板吊架 ELPMB67**  
投影機安裝在天花板或牆壁上時使用。

**懸吊轉接器 ELPP15**  
投影機安裝在挑高式天花板上時使用。



將投影機懸吊在天花板下時需要特殊專長。請聯絡 Epson 以取得協助。

## 外部裝置

**串流媒體播放器 ELPAP12**  
使用此網絡電視棒可觀看線上內容。

**外接相機 ELPEC01**  
用以自動調整從多台投影機投影的影像。

## 適用於無線連線

**無線 LAN 模組 ELPAP11**  
使用此配件可透過無線通訊從電腦投影影像。

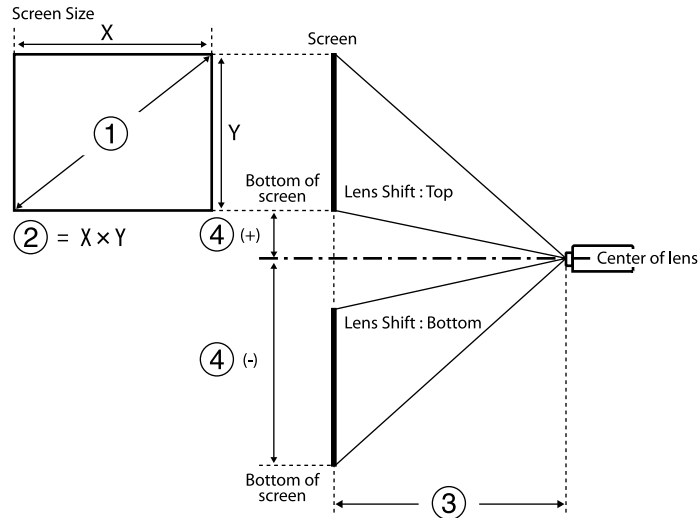
**無線簡報系統 ELPWP20**  
直接連接 Windows/Mac 電腦及以無線方式投影影像時使用。包含兩個無線傳輸器 (ELPWT01) 及一個基座 (ELPBU01)。

查看下列章節中的表格，根據投影影像的大小決定投影機與屏幕之間要保持多少距離。

▶ 相關連結

- "投影距離公式" p.165
- "投影距離" p.167

## 投影距離公式



- ① 投影畫面大小 (英寸)
- ② 投影畫面大小 (寬 × 高)
- ③ 投影距離 (最小：廣角到最大：望遠)
- ④ 從鏡頭中心至畫面底部的距離

## 16:10

鏡頭	投影距離公式		投射比 (投影距離/x)
ELPLX02S ELPLX02WS	-	③ (公分) = ① (英寸) × 0.77 - 3.40	0.35
ELPLU03S	最小值	③ (公分) = ① (英寸) × 1.05 - 3.49	0.48 - 0.57
	最大值	③ (公分) = ① (英寸) × 1.26 - 3.28	
ELPLU04	最小值	③ (公分) = ① (英寸) × 1.42 - 5.65	0.64 - 0.77
	最大值	③ (公分) = ① (英寸) × 1.71 - 5.52	
ELPLW08	最小值	③ (公分) = ① (英寸) × 1.88 - 3.92	0.86 - 1.21
	最大值	③ (公分) = ① (英寸) × 2.64 - 5.10	
ELPLW06	最小值	③ (公分) = ① (英寸) × 2.61 - 7.51	1.19 - 1.62
	最大值	③ (公分) = ① (英寸) × 3.55 - 6.99	
ELPLM15	最小值	③ (公分) = ① (英寸) × 3.45 - 8.18	1.57 - 2.56
	最大值	③ (公分) = ① (英寸) × 5.57 - 8.02	
ELPLM10	最小值	③ (公分) = ① (英寸) × 5.33 - 13.21	2.42 - 3.71
	最大值	③ (公分) = ① (英寸) × 8.10 - 13.08	
ELPLM11	最小值	③ (公分) = ① (英寸) × 7.81 - 23.86	3.54 - 5.41
	最大值	③ (公分) = ① (英寸) × 11.83 - 23.55	
ELPLL08	最小值	③ (公分) = ① (英寸) × 11.59 - 31.52	5.27 - 7.41
	最大值	③ (公分) = ① (英寸) × 16.21 - 31.81	

鏡頭	從鏡頭中心到屏幕底部的距離
ELPLX02S ELPLX02WS	④ (+) (公分) = ① (英寸) × 0.27 ④ (-) (公分) = ① (英寸) × -0.07
ELPLU03S	④ (-) (公分) = ① (英寸) × -0.35 至 ① (英寸) × -1.00

鏡頭	從鏡頭中心到屏幕底部的距離
ELPLU04	④ (+) (公分) = ① (英寸) × 0.14
ELPLW08	④ (-) (公分) = ① (英寸) × -1.48
ELPLW06	
ELPLM15	
ELPLM10	
ELPLM11	
ELPLL08	

鏡頭	投影距離公式		投射比 (投影距離/x)
ELPLL08	最小值	③ (公分) = ① (英寸) × 11.92 - 31.52	5.27 - 7.41
	最大值	③ (公分) = ① (英寸) × 16.66 - 31.81	

### 16:9

鏡頭	投影距離公式		投射比 (投影距離/x)
ELPLX02S ELPLX02WS	-	③ (公分) = ① (英寸) × 0.79 - 3.40	0.35
ELPLU03S	最小值	③ (公分) = ① (英寸) × 1.08 - 3.49	0.48 - 0.57
	最大值	③ (公分) = ① (英寸) × 1.29 - 3.28	
ELPLU04	最小值	③ (公分) = ① (英寸) × 1.46 - 5.65	0.64 - 0.77
	最大值	③ (公分) = ① (英寸) × 1.76 - 5.52	
ELPLW08	最小值	③ (公分) = ① (英寸) × 1.93 - 3.92	0.86 - 1.21
	最大值	③ (公分) = ① (英寸) × 2.72 - 5.10	
ELPLW06	最小值	③ (公分) = ① (英寸) × 2.69 - 7.51	1.19 - 1.62
	最大值	③ (公分) = ① (英寸) × 3.65 - 6.99	
ELPLM15	最小值	③ (公分) = ① (英寸) × 3.55 - 8.18	1.57 - 2.56
	最大值	③ (公分) = ① (英寸) × 5.73 - 8.02	
ELPLM10	最小值	③ (公分) = ① (英寸) × 5.47 - 13.21	2.42 - 3.71
	最大值	③ (公分) = ① (英寸) × 8.32 - 13.08	
ELPLM11	最小值	③ (公分) = ① (英寸) × 8.03 - 23.86	3.54 - 5.41
	最大值	③ (公分) = ① (英寸) × 12.16 - 23.55	

鏡頭	從鏡頭中心到屏幕底部的距離	
ELPLX02S ELPLX02WS	④ (+) (公分) = 0 至 ① (英寸) × 0.35	
ELPLU03S	④ (-) (公分) = ① (英寸) × -0.29 至 ① (英寸) × -0.96	
ELPLU04	④ (+) (公分) = ① (英寸) × 0.21	
ELPLW08	④ (-) (公分) = ① (英寸) × -1.45	
ELPLW06		
ELPLM15		
ELPLM10		
ELPLM11		
ELPLL08		

### 4:3

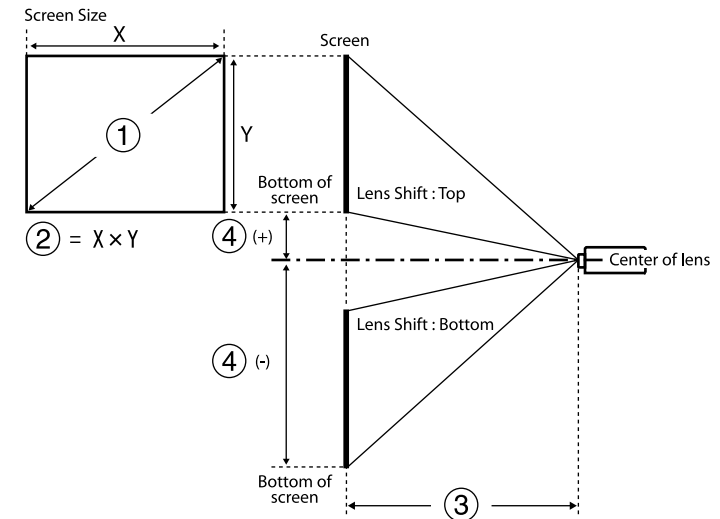
鏡頭	投影距離公式		投射比 (投影距離/x)
ELPLX02S ELPLX02WS	-	③ (公分) = ① (英寸) × 0.87 - 3.40	0.42
ELPLU03S	最小值	③ (公分) = ① (英寸) × 1.19 - 3.49	0.57 - 0.69
	最大值	③ (公分) = ① (英寸) × 1.43 - 3.28	
ELPLU04	最小值	③ (公分) = ① (英寸) × 1.61 - 5.65	0.77 - 0.93
	最大值	③ (公分) = ① (英寸) × 1.93 - 5.52	
ELPLW08	最小值	③ (公分) = ① (英寸) × 2.13 - 3.92	1.03 - 1.46
	最大值	③ (公分) = ① (英寸) × 2.99 - 5.10	

鏡頭	投影距離公式		投射比 (投影距離/x)
ELPLW06	最小值	③ (公分) = ① (英寸) × 2.96 - 7.51	1.42 - 1.95
	最大值	③ (公分) = ① (英寸) × 4.02 - 6.99	
ELPLM15	最小值	③ (公分) = ① (英寸) × 3.91 - 8.18	1.89 - 3.07
	最大值	③ (公分) = ① (英寸) × 6.31 - 8.02	
ELPLM10	最小值	③ (公分) = ① (英寸) × 6.03 - 13.21	2.91 - 4.45
	最大值	③ (公分) = ① (英寸) × 9.17 - 13.08	
ELPLM11	最小值	③ (公分) = ① (英寸) × 8.84 - 23.86	4.25 - 6.49
	最大值	③ (公分) = ① (英寸) × 13.39 - 23.55	
ELPLL08	最小值	③ (公分) = ① (英寸) × 13.13 - 31.52	6.32 - 8.89
	最大值	③ (公分) = ① (英寸) × 18.35 - 31.81	

鏡頭	從鏡頭中心到屏幕底部的距離
ELPLX02S	④ (+) (公分) = ① (英寸) × 0.30
ELPLX02WS	④ (-) (公分) = ① (英寸) × -0.08
ELPLU03S	④ (-) (公分) = ① (英寸) × -0.40 至 ① (英寸) × -1.13
ELPLU04	④ (+) (公分) = ① (英寸) × 0.15
ELPLW08	④ (-) (公分) = ① (英寸) × -1.68
ELPLW06	
ELPLM15	
ELPLM10	
ELPLM11	
ELPLL08	

## 投影距離

投影距離為約略值。



- ① 投影畫面大小 (英寸)
- ② 投影畫面大小 (寬 × 高) (公分)
- ③ 投影距離 (最小：廣角到最大：望遠) (公分)
- ④ 從鏡頭中心至畫面底部的距離 (公分)

投射超過 500 英寸的影像時，影像可能會變得稍微模糊。

### 16:10

#### ELPLX02S/ELPLX02WS

①	②	③	④
英寸	寬 × 高	ELPLX02S/ELPLX02WS	
100	215 × 135	74	-7 - 27

①	②	③	④
英寸	寬 × 高	ELPLX02S/ELPLX02WS	
120	258 × 162	89	-8 - 32
150	323 × 202	112	-10 - 40
200	431 × 269	151	-13 - 54
300	646 × 404	228	-20 - 81
400	862 × 538	306	-27 - 108
500	1077 × 673	383	-34 - 135
800	1723 × 1077	615	-54 - 215
1000	2154 × 1346	769	-67 - 269

16:9

ELPLX02S/ELPLX02WS

①	②	③	④
英寸	寬 × 高	ELPLX02S/ELPLX02WS	
98	217 × 122	74	0 - 34
100	221 × 125	76	0 - 35
120	266 × 149	92	0 - 42
150	332 × 187	116	0 - 52
200	443 × 249	155	0 - 69
300	664 × 374	235	0 - 104
400	886 × 498	314	0 - 138
500	1107 × 623	394	0 - 173
800	1771 × 996	632	0 - 277
1000	2214 × 1245	791	0 - 346

4:3

ELPLX02S/ELPLX02WS

①	②	③	④
英寸	寬 × 高	ELPLX02S/ELPLX02WS	
89	181 × 136	74	-7 - 27
100	203 × 152	84	-8 - 30
120	244 × 183	102	-9 - 37
150	305 × 229	128	-11 - 46
200	406 × 305	172	-15 - 61
250	508 × 381	215	-19 - 76
300	610 × 457	259	-23 - 91
400	813 × 610	346	-30 - 122
500	1016 × 762	434	-38 - 152
800	1626 × 1219	696	-61 - 244
1000	2032 × 1524	871	-76 - 305

16:10

ELPLU03S/ELPLU04/ELPLW06/ELPLW08

①	②	③				④	
英寸	寬 × 高	ELPLU03S	ELPLU04	ELPLW08	ELPLW06	ELPLU03S	ELPLU03S 除外
60	129 × 81	-	80 - 97	109 - 154	149 - 206	-	-89 - 8
80	172 × 108	80 - 97	108 - 131	146 - 206	202 - 277	-80 - -28	-119 - 11
100	215 × 135	101 - 123	136 - 165	184 - 259	254 - 348	-100 - -35	-148 - 14
120	258 × 162	122 - 148	165 - 199	222 - 312	306 - 419	-120 - -42	-178 - 16
150	323 × 202	154 - 186	207 - 251	278 - 391	385 - 526	-150 - -52	-222 - 20
200	431 × 269	206 - 249	278 - 336	372 - 524	515 - 703	-199 - -70	-296 - 27



①	②	③				④	
英寸	寬×高	ELPLU03S	ELPLU04	ELPLW08	ELPLW06	ELPLU03S	ELPLU03S 除外
250	538 × 337	259 - 312	349 - 421	466 - 656	646 - 881	-249 - -87	-370 - 34
300	646 × 404	311 - 374	420 - 507	560 - 788	777 - 1058	-299 - -105	-444 - 41
500	1077 × 673	521 - 626	704 - 848	936 - 1317	1299 - 1769	-499 - -175	-741 - 68
800	1723 × 1077	836 - 1004	1131 - 1361	1500 - 2110	2084 - 2834	-798 - -279	-1185 - 108
1000	2154 × 1346	1045 - 1256	1415 - 1702	1876 - 2639	2606 - 3544	-997 - -349	-1482 - 135

①	②	③				④
英寸	寬×高	ELPLM15	ELPLM10	ELPLM11	ELPLL08	
500	1077 × 673	1717 - 2777	2650 - 4036	3881 - 5892	5765 - 8071	-741 - 68
800	1723 × 1077	2753 - 4449	4248 - 6466	6223 - 9441	9244 - 12933	-1185 - 108
1000	2154 × 1346	3443 - 5563	5313 - 8086	7785 - 11807	11562 - 16174	-1482 - 135

### 16:9

#### ELPLU03S/ELPLU04/ELPLW06/ELPLW08

#### ELPLM10/ELPLM11/ELPLM15/ELPLL08

①	②	③				④
英寸	寬×高	ELPLM15	ELPLM10	ELPLM11	ELPLL08	
60	129 × 81	199 - 326	306 - 473	445 - 686	664 - 941	-89 - 8
80	172 × 108	268 - 438	413 - 635	601 - 923	896 - 1265	-119 - 11
100	215 × 135	337 - 549	519 - 797	757 - 1160	1128 - 1589	-148 - 14
120	258 × 162	406 - 661	626 - 959	913 - 1396	1360 - 1913	-178 - 16
150	323 × 202	509 - 828	786 - 1202	1147 - 1751	1708 - 2399	-222 - 20
200	431 × 269	682 - 1106	1052 - 1607	1538 - 2343	2287 - 3209	-296 - 27
250	538 × 337	855 - 1385	1318 - 2012	1928 - 2934	2867 - 4020	-370 - 34
300	646 × 404	1027 - 1663	1585 - 2417	2319 - 3526	3447 - 4830	-444 - 41

①	②	③				④	
英寸	寬×高	ELPLU03S	ELPLU04	ELPLW08	ELPLW06	ELPLU03S	ELPLU03S 除外
60	133 × 75	-	82 - 100	112 - 158	154 - 212	-	-87 - 13
80	177 × 100	83 - 100	111 - 135	151 - 212	207 - 285	-76 - -23	-116 - 17
100	221 × 125	104 - 126	140 - 170	189 - 267	261 - 358	-96 - -29	-145 - 21
120	266 × 149	126 - 152	170 - 205	228 - 321	315 - 431	-115 - -35	-174 - 25
150	332 × 187	158 - 191	213 - 258	286 - 403	395 - 540	-143 - -43	-218 - 31
200	443 × 249	212 - 256	286 - 346	383 - 538	530 - 723	-191 - -58	-291 - 42
250	553 × 311	266 - 320	359 - 433	479 - 674	664 - 905	-239 - -72	-363 - 52
300	664 × 374	320 - 385	432 - 521	576 - 810	798 - 1088	-287 - -87	-436 - 63
500	1107 × 623	535 - 644	724 - 872	962 - 1354	1336 - 1818	-478 - -145	-727 - 104
800	1771 × 996	859 - 1032	1162 - 1399	1542 - 2169	2142 - 2913	-764 - -232	-1163 - 167

①	②	③				④	
英寸	寬×高	ELPLU03S	ELPLU04	ELPLW08	ELPLW06	ELPLU03S	ELPLU03S 除外
1000	2214 × 1245	1074 - 1291	1454 - 1750	1928 - 2712	2679 - 3643	-956 - -290	-1454 - 208

### ELPLM10/ELPLM11/ELPLM15/ELPLL08

①	②	③				④
英寸	寬×高	ELPLM15	ELPLM10	ELPLM11	ELPLL08	
60	133 × 75	205 - 336	315 - 486	458 - 706	683 - 968	-87 - 13
80	177 × 100	276 - 450	425 - 653	618 - 949	922 - 1301	-116 - 17
100	221 × 125	347 - 565	534 - 819	799 - 1192	1160 - 1634	-145 - 21
120	266 × 149	417 - 679	644 - 986	939 - 1436	1398 - 1967	-174 - 25
150	332 × 187	524 - 851	808 - 1236	1180 - 1800	1756 - 2467	-218 - 31
200	443 × 249	701 - 1137	1082 - 1652	1581 - 2408	2352 - 3300	-291 - 42
250	553 × 311	879 - 1423	1355 - 2068	1983 - 3016	2948 - 4132	-363 - 52
300	664 × 374	1056 - 1710	1629 - 2484	2384 - 3624	3543 - 4965	-436 - 63
500	1107 × 623	1765 - 2855	2724 - 4149	3989 - 6056	5927 - 8296	-727 - 104
800	1771 × 996	2829 - 4573	4366 - 6646	6397 - 9704	9502 - 13293	-1163 - 167
1000	2214 × 1245	3539 - 5718	5461 - 8311	8002 - 12136	11885 - 16625	-1454 - 208

4:3

### ELPLU03S/ELPLU04/ELPLW06/ELPLW08

①	②	③				④	
英寸	寬×高	ELPLU03S	ELPLU04	ELPLW08	ELPLW06	ELPLU03S	ELPLU03S 除外
60	122 × 91	-	91 - 110	124 - 174	170 - 234	-	-101 - 9
80	163 × 122	91 - 111	123 - 149	166 - 234	229 - 315	-90 - -32	-134 - 12
100	203 × 152	115 - 139	155 - 188	209 - 294	288 - 395	-113 - -40	-168 - 15
120	244 × 183	139 - 168	187 - 226	251 - 354	348 - 475	-135 - -47	-201 - 18
150	305 × 229	175 - 211	236 - 284	315 - 444	436 - 596	-169 - -59	-252 - 23
200	406 × 305	234 - 282	316 - 381	422 - 594	584 - 797	-226 - -79	-335 - 31
250	508 × 381	293 - 353	396 - 478	528 - 743	732 - 998	-282 - -99	-419 - 38
300	610 × 457	353 - 424	477 - 574	635 - 893	880 - 1199	-339 - -119	-503 - 46
500	1016 × 762	590 - 709	798 - 961	1060 - 1491	1472 - 2003	-564 - -198	-839 - 77
800	1626 × 1219	946 - 1137	1281 - 1541	1699 - 2389	2360 - 3209	-903 - -316	-1342 - 123
1000	2032 × 1524	1184 - 1422	1602 - 1928	2124 - 2988	2952 - 4013	-1129 - -395	-1677 - 153

### ELPLM10/ELPLM11/ELPLM15/ELPLL08

①	②	③				④
英寸	寬×高	ELPLM15	ELPLM10	ELPLM11	ELPLL08	
60	122 × 91	226 - 370	349 - 537	507 - 780	756 - 1069	-101 - 9
80	163 × 122	304 - 497	469 - 720	683 - 1048	1019 - 1436	-134 - 12
100	203 × 152	383 - 623	590 - 904	860 - 1316	1281 - 1803	-168 - 15
120	244 × 183	461 - 749	710 - 1087	1037 - 1584	1544 - 2170	-201 - 18
150	305 × 229	578 - 938	891 - 1362	1302 - 1985	1937 - 2720	-252 - 23

① 英寸	② 寬 × 高	③				④
		ELPLM15	ELPLM10	ELPLM11	ELPLL08	
200	406 × 305	773 - 1253	1193 - 1821	1744 - 2655	2594 - 3637	-335 - 31
250	508 × 381	969 - 1569	1494 - 2279	2186 - 3325	3250 - 4555	-419 - 38
300	610 × 457	1164 - 1884	1796 - 2738	2628 - 3995	3906 - 5472	-503 - 46
500	1016 × 762	1945 - 3145	3002 - 4571	4396 - 6673	6531 - 9141	-839 - 77
800	1626 × 1219	3117 - 5037	4810 - 7322	7048 - 10691	10469 - 14645	-1342 - 123
1000	2032 × 1524	3899 - 6299	6016 - 9156	8817 - 13370	13094 - 18315	-1677 - 153

選項	規格
產品名稱	EB-PU2220B/EB-PU2120W
外形尺寸	586 (寬) × 185 (高) × 492 (深) mm (不含凸出部位)
投影系統	RGB 液晶快門
LCD 面板尺寸 (對角)	1.0"
顯示方式	多晶矽 TFT 主動式矩陣
解析度	2,304,000 像素 WUXGA (1920 (寬) × 1200 (高) 點) × 3
焦距調整	電動
變焦調整	1.0 至 1.6 (光學變焦)
投影鏡頭	支援選購的鏡頭。 標準鏡頭：ELPLM15
鏡頭移動	電動 最大垂直方向：約 ±60% 最大水平方向：約 ±18%
燈光	雷射二極體
燈光輸出功率	最高 48.4 W × 10 (484 W)
波長	449 至 461 nm
燈光操作時間 *1	燈光模式：一般，安靜：最多約 20,000 小時 燈光模式：延長壽命：最多約 30,000 小時
亮度*2	燈光模式：一般：20,000 lm 燈光模式：安靜、延長壽命：14,000 lm
對比率	超過 2,500,000:1 (動態對比度一般/高速率)
色彩重現性	最高 1,070 百萬種顏色 (視介面而定)

選項	規格
掃描頻率	類比： 水平：31 至 92 kHz 垂直：50 至 85 Hz HDMI/HDBaseT： 水平：15 至 135 kHz 垂直：23.98/24/25/29.97/30/50/59.94/60 Hz DVI-D： 水平：15 至 75 kHz 垂直：23.98/24/29.97/30/50/59.94/60 Hz SDI (EB-PU2220B)： 水平：15 至 67.5 kHz 垂直：23.98/24/25/29.97/30/50/59.94/60 Hz
電源	100 - 120VAC 50/60 Hz 8.2 A 200 - 240VAC 50/60 Hz 6.6 A
運作耗電量 (100 至 120 V 區間)	燈光模式：一般、自訂：810 W
運作耗電量 (220 至 240 V 區間)	燈光模式：一般、自訂：1301 W 燈光模式：安靜、延長壽命：899 W
待機耗電量	通訊開啓：2.0 W 通訊關閉：0.4 W
熱輸出 (最大)	100 至 120 V 區間：2754 BTU/h 220 至 240 V 區間：4423 BTU/h
氣流 (最大)	436 CFM
操作海拔	海拔高度 0 至 3,048 公尺
運作溫度 (使用一部投影機時) *3	海拔 0 至 2,286 m：0 至 +50°C (濕度 20 至 80%，無結露) 海拔 2,287 至 3,048 m：0 至 +45°C (濕度 20 至 80%，無結露)
運作溫度 (使用多部投影機時) *3	海拔 0 至 2,286 m：0 至 +45°C (濕度 20 至 80%，無結露) 海拔 2,287 至 3,048 m：0 至 +40°C (濕度 20 至 80%，無結露)

選項	規格
存放溫度	-10 至 +60°C (濕度 10 至 90%，無結露)
重量 (不含鏡頭)	約 24.4 kg
網路	RJ45 (100BASE-TX/10BASE-T) x 1、USB 接頭 (A type) x 1 (無線 LAN 組件 ELPAP11 符合 IEEE802.11a (5GHz)/b(2.4GHz)/g(2.4GHz)/n(2.4GHz、5GHz))

\*1 燈光亮度減至原始值一半時的約略時間。(假設投影機正在空浮微粒 0.04 mg/m<sup>3</sup> 以下的環境中使用。此約略值僅供參考，可根據投影機的使用情況及環境進行變更。)

\*2 此規格包含標準鏡頭。





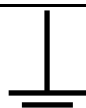


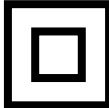


\*3 如果周遭溫度過高，燈光亮度會自動調暗。(海拔 0 至 2,286 m 約 40°C，海拔 2,287 至 3,048 m 約 35°C；但可能視周遭環境而有不同。)

投影機儀支持Epson Projector Content Manager軟件的以下功能和選項。

功能/選項		
同時播放		-
透過網路將播放清單儲存至投影機		✓
設定 > 影像格式	自動選擇	✓
	AVI 格式	✓
	MP4 格式	✓

下表列出設備上標示的安全符號的含意。

編號	符號標記	核准標準	說明
1		IEC60417 No. 5007	"開啓" (電源) 指示電源的連接。
2		IEC60417 No. 5008	"關閉" (電源) 指示電源的中斷連接。
3		IEC60417 No. 5009	待機 透過開啓的設備部分來識別開關或開關位置，以讓設備進入待機狀態。
4		ISO7000 No. 0434B， IEC3864-B3.1	注意 識別使用產品時的一般注意事項。
5		IEC60417 No. 5041	注意，表面高溫 指示標示的項目可能發熱，觸碰時務必小心。
6		IEC60417 No. 6042 ISO3864-B3.6	注意，觸電危險 識別具有觸電危險的設備。
7		IEC60417 No. 5957	僅供室內使用 識別主要針對室內使用所設計的電氣設備。
8		IEC60417 No. 5926	直流電連接器的極性 識別可能連接直流電之設備的正極與負極連接 (極性)。
9		—	同項目 8。

編號	符號標記	核准標準	說明
10		IEC60417 No. 5001B	電池，一般 電池供電設備。識別電池倉蓋等裝置，或是連接器端子。
11		IEC60417 No. 5002	電池安置方式 識別電池倉本身及電池倉內電池的安置方式。
12		—	同項目 11。
13		IEC60417 No. 5019	保護接地 識別用於連接外部導線的任何端子，用以在發生故障或為保護接地電極的端子時提供觸電保護。
14		IEC60417 No. 5017	接地 識別項目 13 符號所明確指出的接地端子。
15		IEC60417 No. 5032	交流電 指示設備僅限使用交流電的標牌；用以識別相關端子。
16		IEC60417 No. 5031	直流電 指示設備僅限使用直流電的標牌；用以識別相關端子。
17		IEC60417 No. 5172	第 II 類設備 識別符合 IEC 61140 第 II 類設備所指示安全規定的設備。
18		ISO 3864	全面禁止 識別禁止的動作或操作。
19		ISO 3864	觸碰禁止 指示觸碰設備的特定零件可能會導致受傷。



編號	符號標記	核准標準	說明
20		—	投影機開啓時，切勿直視光學鏡頭。
21		—	指示不得在投影機上放置任何標示的物品。
22		ISO3864 IEC60825-1	注意，雷射輻射 指示設備具有雷射輻射零件。
23		ISO 3864	拆解禁止 表示拆解設備可能導致受傷危險 (例如觸電)。
24		IEC60417 No. 5266	待機，部分待機 表示設備的該零件處於就緒狀態。
25		ISO3864 IEC60417 No. 5057	注意，活動式零件 表示您應避免靠近活動式零件，以符合保護標準之規定。
26		IEC60417 No. 6056	注意 (活動式風扇葉片) 基於安全考量，請勿靠近活動式風扇葉片。
27		IEC60417 No. 6043	注意 (銳利角落) 表示不應觸碰的銳利角落。
28		—	表示投影時請勿注視鏡頭。
29		ISO7010 No. W027 ISO 3864	光輻射警告 (例如 UV、可見輻射、IR) 接近光輻射區域時，請小心以避免眼睛及皮膚傷害。
30		IEC60417 No. 5109	不得在住宅區使用。 表示不適合用於住宅區的電氣設備。

本投影機是符合 IEC/EN60825-1:2014 國際雷射標準的第 1 類雷射產品。  
使用投影機時，請遵守這些安全使用須知。

### ⚠ 警告

- 請勿拆開投影機的機殼。投影機內含高功率雷射。
- 本產品可能發出有害的光輻射。請勿直視使用中的燈光，以免造成眼睛受傷。
- 請勿讓投影機發出的光線照射到光學裝置，例如放大鏡或反射鏡。在此類情況下繼續使用投影機，可能會導致觀看者感到不適。這也可能導致起火或意外。
- 禁止直接暴露於光束下，RG3 IEC 62471-5:2015。
- 操作員應控管危險距離內的光束接觸，或將產品安裝於高處，避免眼睛暴露於危險距離內。

### ⚠ 注意

棄置投影機時，請勿拆解裝置。請根據當地或國家法律及法規妥善處置。



投影機使用雷射作為燈光。雷射具有以下特性。

- 視周遭環境而定，燈光的亮度可能降低。當溫度過高時，亮度會大幅減弱。
- 燈光的亮度會隨使用時間增加而減弱。您可在明亮度設定中變更使用時間與亮度降低之間的關聯性。

### ▶ 相關連結

- "雷射警告標籤" [p.177](#)

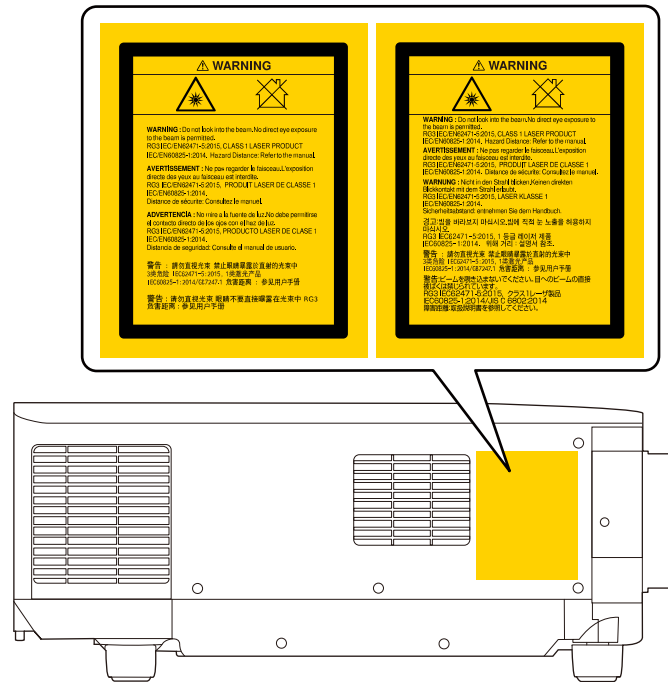
### 內部



## 雷射警告標籤

雷射警告標籤張貼在投影機上。標籤可能根據購買國家或地區而有不同。

側面



- 使用遙控器從遠方開啓投影機時，應確保沒有人直視投影鏡頭。
- 請勿讓兒童操作投影機。兒童必須有成人在旁陪同。
- 投影時，請勿注視鏡頭。此外，也請勿使用如放大鏡或望遠鏡等的光學裝置直視投影機的鏡頭。這可能導致視力受損。



有關投影機的重要聲明，請查看下列章節。

▶ 相關連結

- "FCC Compliance Statement" p.180
- "製造商及進口商" p.181
- "危害物質限制指令" p.181
- "使用限制" p.181
- "作業系統參考" p.181
- "商標" p.181
- "版權通告" p.182
- "著作權歸屬" p.182

## FCC Compliance Statement

**Supplier's DECLARATION of CONFORMITY**

According to 47CFR, Part 2 and 15  
Class A digital devices, peripherals & switching power supplies

We: Epson America, Inc.

Located at: 3131 Katella Avenue, Los Alamitos, CA

Tel: 562-981-3840

Declare under sole responsibility that the product identified herein, complies with 47CFR Part 2 and 15 of the FCC rules as a Class A digital device. Each product marketed, is identical to the representative unit tested and found to be compliant with the standards. Records maintained continue to reflect the equipment being produced can be expected to be within the variation accepted, due to quantity production and testing on a statistical basis as required by 47CFR 2.906. Operation is subject to the following two conditions: (1) this device may not cause harmful interference, and (2) this device must accept any interference received, including interference that may cause undesired operation.

Trade Name: EPSON

Type of Product: LCD Projector

Model: HA63B/HA66B

Options:

Product name	Model
Remote controller	2211396 xx (x=0-9)

### FCC Compliance Statement For United States Users

This device complies with part 15 of the FCC Rules. Operation is subject to the following two conditions: (1) This device may not cause harmful interference, and (2) this device must accept any interference received, including interference that may cause undesired operation.

This equipment has been tested and found to comply with the limits for a Class A digital device, pursuant to Part 15 of the FCC Rules. These limits are designed to provide reasonable protection against harmful interference when the equipment is operated in commercial environment. This equipment generates, uses, and can radiate radio frequency energy and, if not installed and used in accordance with the instruction manual, may cause harmful interference to radio communications. Operation of this equipment in residential area is likely to cause harmful interference in which case the user will be required to correct the interference at this own expense.

### WARNING

The connection of a non-shielded equipment interface cable to this equipment will invalidate the FCC Certification or Declaration of this device and may cause interference levels which exceed the limits established by the FCC for this equipment. It is the responsibility of the user to obtain and use a shielded equipment interface cable with this device. If this equipment has more than one interface connector, do not leave cables connected to unused interfaces. Changes or modifications not expressly approved by the manufacturer could void the user's authority to operate the equipment.

## 製造商及進口商

製造商：SEIKO EPSON CORPORATION  
 地址：3-5, Owa 3-chome, Suwa-shi, Nagano-ken 392-8502 Japan  
 電話：81-266-52-3131

進口商：台灣愛普生科技股份有限公司  
 地址：台北市信義區松仁路100號15樓  
 電話：(02)8786-6688

## 危害物質限制指令

單元	限用物質及其化學符號					
	鉛 (Pb)	汞 (Hg)	鎘 (Cd)	六價鉻 (Cr <sup>6+</sup> )	多溴聯苯 (PBB)	多溴二苯 醚 (PBDE)
電路板/電子零件	—	○	○	○	○	○
電源組件	—	○	○	○	○	○
光學燈	—	○	○	○	○	○
外殼/機構零件	—	○	○	○	○	○
遙控器	—	○	○	○	○	○
備考1. "○" 係指該項限用物質之百分比含量未超出百分比含量基準值。 備考2. "—" 係指該項限用物質為排除項目。						

## 使用限制

將本產品用於需要高度可靠性 / 安全性的應用時，例如與航空、鐵路、海運、汽車等相關的運輸設備、防災設備、各種安全設備、或機能 / 精密設備等，您應當在考慮將故障保險和冗餘機制加入設計中以維持安全和整體系統可靠性之後再使用本產品。由於本產品非設計為應用於需要極高可靠性 / 安全性的應用，例如航空設備、主要通訊設備、核電控制設備或與直接醫療相關的醫學設備，請在進行完全評估之後自行判斷是否適用本產品。

警告使用者：  
 此為甲類資訊技術設備，於居住環境中使用時，可能會造成射頻擾動，在此種情況下，使用者會被要求採取某些適當的對策。  
 為避免電磁干擾，本產品不應安裝或使用於住宅環境。

## 作業系統參考

- Microsoft® Windows® 8.1 作業系統
- Microsoft® Windows® 10 作業系統

在本說明書中，上述作業系統稱為 "Windows 8.1" 和 "Windows 10"。而且會用集合名稱 "Windows" 來指稱。

- macOS 10.13.x
- macOS 10.14.x
- macOS 10.15.x
- macOS 11.0.x

在本說明書中，會用集合名稱 "Mac" 指稱上述所有作業系統。

## 商標


EPSON 是Seiko Epson Corporation 的註冊商標。  
 Mac、OS X 及 macOS 為 Apple Inc. 的商標。

Microsoft 和 Windows 是 Microsoft Corporation 在美國及/或其他國家的商標或註冊商標。

WPA2<sup>®</sup> 和 WPA3<sup>®</sup> 是 Wi-Fi Alliance<sup>®</sup> 的商標。

App Store 是 Apple Inc. 的服務標記。

Chrome、Chromebook 及 Google Play 為 Google LLC 的商標。

HDMI、HDMI 標誌及 High-Definition Multimedia Interface 為 HDMI Licensing Administrator, Inc. 的商標或註冊商標。 

“QR Code” 為 DENSO WAVE INCORPORATED 的註冊商標。

PiLink 商標是在日本、美國及其他國家與地區的註冊專用或已註冊商標。

Crestron<sup>®</sup>、Crestron Connected<sup>®</sup>、Crestron Fusion<sup>®</sup>、Crestron Control<sup>®</sup> 及 Crestron RoomView<sup>®</sup> 為 Crestron Electronics, Inc. 的註冊商標。

Art-Net<sup>™</sup> Designed by and Copyright Artistic Licence Holdings Ltd.

Intel<sup>®</sup> 是 Intel Corporation 在美國及/或其他國家的註冊商標。

Extron<sup>®</sup> 及 XTP<sup>®</sup> 是 RGB Systems, Incorporated 的註冊商標。

HDBaseT<sup>™</sup> 及 HDBaseT Alliance 標誌是 HDBaseT Alliance 的商標。

N-Mark 是 NFC Forum, Inc. 在美國及其他國家的商標或註冊商標。

Android TV<sup>™</sup> 是 Google LLC 的商標。

本文件所使用之其他產品名稱僅作識別用途，產品名稱可能為其各自擁有者之商標。Epson 並不擁有這些商標的任何權利。

作和維修手冊，而使買主或者第三方遭受到任何損壞、損失、承擔任何費用或者開銷，Seiko Epson Corporation及其附屬公司概不負責。

Seiko Epson Corporation對於因使用非由該公司指定的原裝Epson產品、或者非經Epson准許使用的產品，或者任何消耗產品而造成的損壞、或者引起的問題概不負責。

本手冊內容如有變更，恕不另行通知。

本出版物中所使用之插圖及畫面，可能會與實際插圖及畫面有所出入。

---

## 著作權歸屬

本處資訊如有變更，恕不另行通知。

© 2022 Seiko Epson Corporation

2023.12 414265503TC

---

## 版權通告

版權所有，未經Seiko Epson Corporation的書面許可，禁止以電子、機械、影印、錄製或其他任何形式和方式複製、儲存檢索、或者傳遞本手冊中的任何部分，若使用此處包含的資料，我們不承擔任何專利責任。對於因使用此處包含的資料而造成的損壞，我們也不承擔任何責任。對於因使用此處所含資料而造成的損壞，我們也不承擔任何責任。

如果買主或者第三方由於意外、使用不當、或者違反本機操作規程或未經授權作出任何修改、檢修、或者以任何形式更換本產品，或者（除美國之外）操作和維修時，未能嚴格遵循Seiko Epson Corporation提供的操