

EPSON®

使用説明書

Multimedia Projector

EB-L735U	EB-L630SU
EB-L730U	EB-L630U
EB-L720U	EB-L530U
EB-L635SU	EB-L520U

說明書中符號的意義	7
使用手冊搜尋資訊	9
透過關鍵字搜尋	9
從書籤直接前往	9
僅列印所需頁面	9
取得文件的最新版本	10
投影機簡介	11
投影機功能	12
長效雷射燈光	12
快速簡易設定	12
輕鬆無線投影	12
透過網路進行管理	13
展覽投影	14
投影機零件及功能	15
投影機零件 - 前端/上方	15
投影機零件 - 背面	16
投影機零件 - 底部	17
投影機零件 - 介面連接埠	18
投影機零件 - 操作面板	19
投影機零件 - 遙控器	20
設定投影機	22
投影機放置	23
運輸注意事項	24
投影機設定及安裝選項	24
安裝須知	25
投影距離	26
安裝安全索	27
使用天花板吊架 ELPMB22 時	27
使用天花板吊架 ELPMB30 時	28
投影機連接	30
連接電腦	30
連接電腦以播放 VGA 視頻及音頻	30
連接電腦以播放 HDMI 視頻及音頻	31
連接視頻來源	31
連接 HDMI 視頻來源	31
連接外部 USB 裝置	32
USB 裝置投影	32
連接 USB 裝置	32
拔除 USB 裝置的連接	33
連接文件相機	33
連接網絡電視棒	33
連接至 HDBaseT 發射器	34
連接外部裝置	34
連接至外部 HDMI 監視器	34
連接 VGA 監視器	35
連接外部揚聲器	35
連接多部相同機型的投影機	36
多投影機連接的選單設定	37
安裝及拆卸纜線蓋	38
將電池裝入遙控器	39
遙控器操作	40
使用基本投影機功能	41
開啟投影機	42
主畫面	42
關閉投影機	44
設定日期及時間	45
選擇投影機選單的語言	47
投影模式	48

使用遙控器變更投影模式	48
使用選單變更投影模式	48
設定屏幕類型	50
使用屏幕位置調整影像位置	50
使用屏幕移動變更影像的水平位置	51
使用鏡頭移動調整影像位置	53
顯示測試圖樣	55
調整影像高度	56
影像形狀	57
使用水平/垂直梯形修正功能修正影像形狀	57
利用 Quick Corner 修正影像形狀	59
使用弧形修正功能修正影像形狀	61
使用點修正功能修正影像形狀	64
利用變焦環重新調整影像	67
使用數位縮放縮小影像	68
使用影像移動調整影像位置	68
利用調焦環聚焦影像	70
選擇影像來源	71
影像長寬比	74
變更影像長寬比	74
可用的影像長寬比	74
調節參數 (顏色模式)	76
變更顏色模式	76
可用的顏色模式	76
開啟自動亮度調整	77
調整影像顏色	78
調整色相、飽和度以及亮度	78
調整伽瑪係數	79
調整影像解析度	81
調整亮度	83
持續模式使用小時	84
燈光操作時間	85
使用音量按鈕控制音量	86
調整投影機功能	87
同時投影多個影像	88
不支援分割畫面投影的輸入來源組合	90
分割畫面投影限制	90
投影 PC Free 簡報	91
支援的 PC Free 檔案類型	91
PC Free 投影的注意事項	92
啟動 PC Free 幻燈片	92
啟動 PC Free 影片簡報	94
PC Free 顯示選項	95
在內容播放模式中投影	96
支援的內容播放模式檔案類型	96
切換至內容播放模式	97
投影播放清單	97
使用 Epson Web Control 建立播放清單	98
將效果加入投影影像	100
內容播放模式限制	101
暫時關閉影像及聲音	103
暫時停止視頻動作	104
縮放影像 (E 變焦)	105
放大/縮小影像 (E-Zoom)	106
放大影像	106
縮小	106
儲存用戶標識影像	108
將設定儲存至記憶及使用已儲存設定	110

使用進階影像調整功能	111	在 Windows 中選擇無線網路設定	141
調整色調 (顏色均勻度)	111	在 Mac 中選擇無線網路設定	142
執行燈光校正	112	設定簡易 AP 模式的無線網路安全性	142
使用多部投影機	114	設定基礎架構模式的無線網路安全性	142
多投影機調整概述	114	支援的用戶端與 CA 憑證	144
多投影機控制的投影機識別系統	115	使用 QR 碼連接行動裝置	144
設定投影機 ID	115	使用 USB 鑰匙連接 Windows 電腦	145
選擇您要操控的投影機	116	使用無線簡報系統連接 Windows/Mac 電腦	146
將多影像並排為單一影像	117	初次設定無線簡報系統	146
設定並排顯示	117	使用無線簡報系統進行投影	147
混合影像邊緣	118	從行動裝置進行無線網路投影 (Screen Mirroring)	148
調整黑電平	120	選擇 Screen Mirroring 設定	148
修改黑電平調整區域	121	透過 Miracast 功能使用 Screen Mirroring 進行連接	150
比對影像色彩	122	在 Windows 10 中使用 Screen Mirroring 進行連接	151
調整影像比例	123	在 Windows 8.1 中使用 Screen Mirroring 進行連接	151
投影機安全性功能	126	安全 HTTP	153
密碼安全性類型	126	使用選單匯入 Web 伺服器憑證	153
設定密碼	126	支援的 Web 伺服器憑證	154
選擇密碼安全性類型	127	屏幕共用	155
輸入密碼以使用投影機	128	共用畫面	155
鎖定投影機的按鈕	128	結束屏幕共用	156
解鎖投影機的按鈕	129	接收共用屏幕影像	157
鎖定遙控器按鈕	129	監視及控制投影機	158
安裝安全纜線	130	Epson Projector Management	159
使用網路上的投影機	131	使用網路瀏覽器控制網路投影機	160
有線網路投影	132	Web 控制選項	162
連接有線網路	132	從網路瀏覽器註冊數位憑證	169
選擇有線網路設定	132	設定投影機網路電子郵件警示	170
無線網路投影	136	網路投影機電子郵件警示訊息	170
內建無線 LAN 模組的安全使用須知	136	使用 SNMP 設定監控	171
安裝無線 LAN 模組	136		
無線網路投影的連接方式	137		
手動選擇無線網路設定	138		

使用 ESC/VP21 指令	172
ESC/VP21 指令清單	172
電纜配線	172
PJLink 支援	173
Crestron Connected 支援	174
設定 Crestron Connected 支援	174
使用 Web API 操作投影機	175
啟用 Web API	175
設定投影機事件排程	176

調整選單設定 **179**

使用投影機選單	180
使用螢幕鍵盤	181
螢幕鍵盤可用文字	181
影像品質設定 - 影像選單	182
輸入信號設定 - 訊號 I/O 選單	185
投影機安裝設定 - 安裝選單	187
投影機顯示設定 - 顯示選單	189
投影機功能設定 - 操作選單	191
投影機管理設定 - 管理選單	194
Event ID 代碼清單	195
投影機網路設定 - 網路選單	197
網路選單 - 網路設定選單	198
網路選單 - 無線 LAN 選單	199
網路選單 - 有線 LAN 選單	201
網路選單 - 郵件通知選單	202
網路選單 - 投影機控制選單	202
網路選單 - 網路投影設定	203

多投影機操作設定 - 多重投影方式選單	205
影像品質記憶設定 - 記憶選單	207
投影機初始設定及重設選項 - 初始/所有設定選單	208
在投影機之間複製選單設定 (批次設定)	210
從 USB 隨身碟傳送設定	210
從電腦傳送設定	211
批次設定錯誤通知	212

維護投影機 **213**

投影機維護	214
清潔鏡頭	215
清潔投影機機殼	216
防塵濾網及通風口維護	217
清潔防塵濾網及進氣口	217
更換防塵濾網	219
更新韌體	221
使用 USB 儲存裝置更新韌體	221
使用電腦和 USB 纜線更新韌體	222

解決問題 **224**

投影問題	225
投影機指示燈狀態	226
檢視狀態顯示	229
投影機狀態顯示訊息	229
解決影像或聲音問題	232
沒有出現影像時的解決方法	232
出現“無信號”訊息時的解決方法	232



從 Windows 膝上型電腦顯示	233
從 Mac 膝上型電腦顯示	233
出現“不支援”訊息時的解決方法	233
僅顯示部分影像時的解決方法	233
影像不是矩形時的解決方法	234
影像包含雜訊或靜電干擾時的解決方法	234
影像模糊或不清楚時的解決方法	235
影像亮度或顏色不正確時的解決方法	235
投影影像出現殘影時的解決方法	236
聲音問題的解決方法	236
影像檔案名稱沒有在 PC Free 中正確顯示時的解決方法	236
無法使用PC Free功能投影影像時的解決方法	236
解決投影機或遙控器的操作問題	238
投影機電源或關機問題的解決方法	238
遙控器問題的解決方法	238
密碼問題的解決方法	239
顯示“保存時間的電池電量偏低”訊息時的解決方法	239
解決網路問題	240
無線驗證失敗時的解決方法	240
無法透過網路存取投影機時的解決方法	240
沒有收到網路警示電子郵件時的解決方法	240
網路投影期間影像包含靜電干擾時的解決方法	241
無法使用 Screen Mirroring 進行連接時的解決方法	241
無法使用兩種 Screen Mirroring 來源時的解決方法	241
於Screen Mirroring 連接期間，影像或聲音包含靜電干擾時的解決方法	242
無法接收共用影像時的解決方法	242
內容播放模式問題的解決方法	243
HDMI 連結無法運作時的解決方法	244
附錄	245
選購件及更換零件	246
纜線	246
吊架	246
適用於無線連線	246
外部裝置	246
更換零件	246
投影畫面大小及投影距離	247
EB-L735U/EB-L730U/EB-L635SU/EB-L630SU/EB-L630U/EB-L530U	247
EB-L720U/EB-L520U	250
支援的監視器顯示解析度	252
投影機規格	256
連接器規格	257
外部尺寸	258
Epson Projector Content Manager 的支援功能	259
Epson Projector Professional Tool 的支援功能	260
安全符號與指示清單	262
雷射安全資訊	264
雷射警告標籤	264
用語解說	266
重要聲明	268
FCC Compliance Statement	268
製造商及進口商	269
危害物質限制指令	269
使用限制	269
作業系統參考	269
商標	270
版權通告	270
著作權歸屬	270

說明書中符號的意義



安全符號

本投影機及手冊使用圖形符號與標籤來說明安全使用投影機的方法。

請務必詳閱並仔細遵照標示這些符號及標籤的指示，以避免造成人身傷害或財產損失。

 警告	本符號代表疏忽時，可能會造成人身傷害甚或死亡的注意事項。
 注意	本符號代表若有疏忽，可能因錯誤操作而造成人身傷害或外傷的注意事項。

一般資訊符號

 注意	此標籤指出未充分注意時，可能會引起投影機損壞和人身傷害的程序。
	此標籤表示實用的額外資訊。
[按鈕名稱]	表示在遙控器或操作面板上按鈕的名稱。 實例：[Esc] 鈕
選單/設定名稱	指出投影機選單及設定名稱。 實例： 選擇 影像 選單 ☛ 影像 > 顏色模式
▶▶	此標籤表示相關頁面的連結。
☛	此標籤表示投影機在目前選單層級。

▶▶ 相關連結

- "使用手冊搜尋資訊" [p.9](#)
- "取得文件的最新版本" [p.10](#)

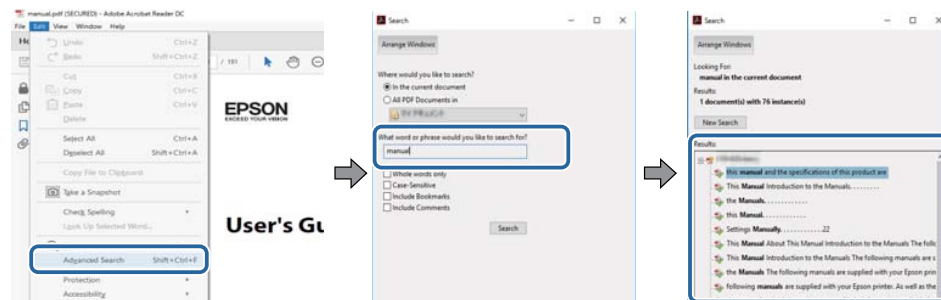
PDF 手冊可讓您透過關鍵字搜尋所需的資訊，或使用書籤直接跳至特定章節。您也可以僅列印所需的頁面。本節說明如何使用在電腦上的 Adobe Reader X 中開啟的 PDF 手冊。

▶ 相關連結

- "透過關鍵字搜尋" p.9
- "從書籤直接前往" p.9
- "僅列印所需頁面" p.9

透過關鍵字搜尋

按一下 **編輯 > 進階搜尋**。在搜尋視窗中輸入欲查找資訊的關鍵字 (文字)，然後按一下 **搜尋**。符合項目會以清單顯示。按一下其中一個顯示的符合項目，即可跳至該頁面。

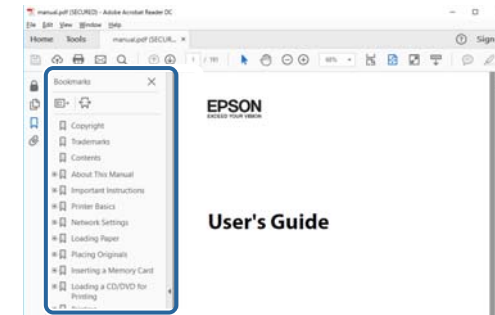


從書籤直接前往

按一下標題可跳至該頁面。按一下 + 或 > 可檢視該章節中的下層標題。若要返回上一頁，請在鍵盤上執行下列操作。

- Windows：按住 **Alt**，然後按下 **←**。

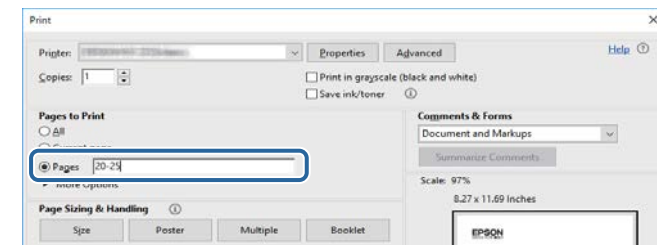
- Mac OS：按住 **command** 鍵，然後按下 **←**。



僅列印所需頁面

您可僅擷取並列印所需的頁面。在 **檔案** 選單中按一下 **列印**，然後在 **列印的頁數** 頁面中指定您要列印的頁面。

- 若要指定連續頁面，請在開始頁面與結束頁面之間輸入連字號。
範例：20-25
- 若要指定非連續頁面，請用逗號分隔。
範例：5、10、15



您可在 Epson Web 網站上，取得最新版的手冊及規格。
請瀏覽 epson.sn 且輸入您的型號名稱。

投影機簡介

請參閱下列章節，瞭解更多投影機功能及零件名稱的資訊。

▶▶ 相關連結

- "投影機功能" [p.12](#)
- "投影機零件及功能" [p.15](#)

本投影機具有這些特殊功能。如需詳細資訊，請參閱相關章節。

▶▶ 相關連結

- "長效雷射燈光" [p.12](#)
- "快速簡易設定" [p.12](#)
- "輕鬆無線投影" [p.12](#)
- "透過網路進行管理" [p.13](#)
- "展覽投影" [p.14](#)

長效雷射燈光

固態雷射燈光在亮度減弱前，幾乎不需要進行維護。

快速簡易設定

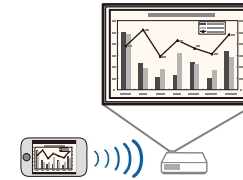
- 直接打開電源功能會在插入插頭後立即開啟投影機電源。
- 當投影機從您指定為 **自動開機** 來源的連接埠偵測到影像信號時，自動開機功能會開啟投影機電源。
- 主畫面功能可讓您輕鬆選擇影像來源及實用功能。

▶▶ 相關連結

- "開啟投影機" [p.42](#)
- "主畫面" [p.42](#)

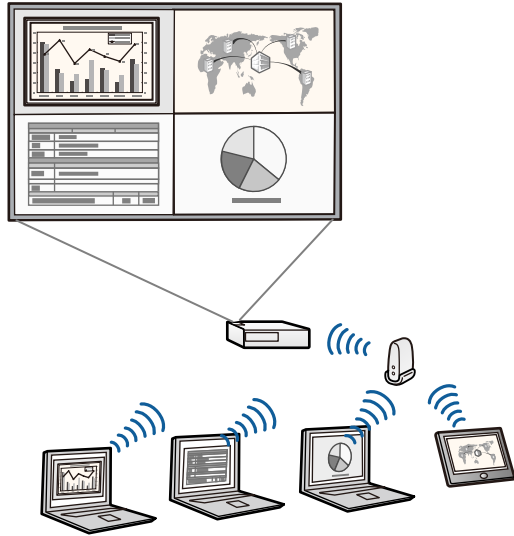
輕鬆無線投影

- Screen Mirroring 係使用 Miracast 技術以無線方式連接您的投影機及行動裝置。



- Epson iProjection (Windows/Mac) 可分割投影畫面，最多同時投影四個影像。您可從網路上的電腦或從已安裝 Epson iProjection 的智慧型手機或平板裝置上投影影像。

如需詳細資訊，請參閱 *Epson iProjection 操作說明書(Windows/Mac)*。



- 使用無線 LAN 投影影像時，您必須安裝 Epson 802.11a/b/g/n/ac 無線 LAN 模組，然後設定投影機及電腦的無線投影 (EB-L720U/EB-L520U)。
根據投影機機型，您可能需要選購無線 LAN 模組。有關投影機隨附物品的清單，請參閱 *快速參考*。
- 某些機型具有內建無線 LAN 模組 (EB-L735U/EB-L730U/EB-L635SU/EB-L630SU/EB-L630U/EB-L530U)。
- 您可以從下列網站下載所需的軟體及手冊：
epson.sn

- Epson iProjection (iOS/Android) 利用可從 App Store 或 Google play 取得的應用程式，以無線方式連接您的投影機及行動裝置。



與 App Store 或 Google Play 進行通訊所產生的任何費用概由客戶自行負責。

- Epson iProjection (Chromebook) 利用可從 Chrome 網路商店取得的應用程式，以無線方式連接您的投影機及 Chromebook 裝置。



與 Chrome 網路商店進行通訊所產生的任何費用概由客戶自行負責。

▶▶ 相關連結

- "有線網路投影" [p.132](#)
- "無線網路投影" [p.136](#)
- "從行動裝置進行無線網路投影 (Screen Mirroring)" [p.148](#)

透過網路進行管理

Epson Projector Professional Tool 可透過網路從您的電腦調整投影影像或監控投影機。

如需詳細資訊，請參閱 *Epson Projector Professional Tool Operation Guide*。



您可以從下列網站下載所需的軟體及手冊：
epson.sn

▶▶ 相關連結

- "Epson Projector Professional Tool 的支援功能" [p.260](#)

展覽投影

投影機可讓您將展覽內容投影成數位看板。



- 內容播放模式可播放您的播放清單，並可將顏色和形狀效果加入您的投影影像。
- 您可使用下列任一方式，建立在內容播放模式中播放的內容。
 - Epson Projector Content Manager 軟體可讓您建立播放清單，並將其儲存至外部儲存裝置。您還可將顏色和形狀效果加入投影影像，並排程播放清單。
如需詳細資訊，請參閱 *Epson Projector Content Manager 操作說明書*。
 - Epson Web Control 可讓您使用網路瀏覽器建立播放清單，並透過網路將其儲存至連接至投影機的外部儲存裝置。您還可將顏色和形狀效果加入投影影像。
 - Epson Creative Projection 應用程式可讓您在 iOS 裝置中建立內容。您也可以無線方式將內容傳送至投影機。
您可以從 App Store 下載 Epson Creative Projection。與 App Store 進行通訊所產生的任何費用概由客戶自行負責。



您可以從下列網站下載所需的軟體及手冊：

epson.sn

▶▶ 相關連結

- "在內容播放模式中投影" [p.96](#)
- "Epson Projector Content Manager 的支援功能" [p.259](#)

下列章節說明投影機零件及其功能。

除非另外註明，在本說明書中所有功能都是使用 EB-L735U 的圖示來說明。

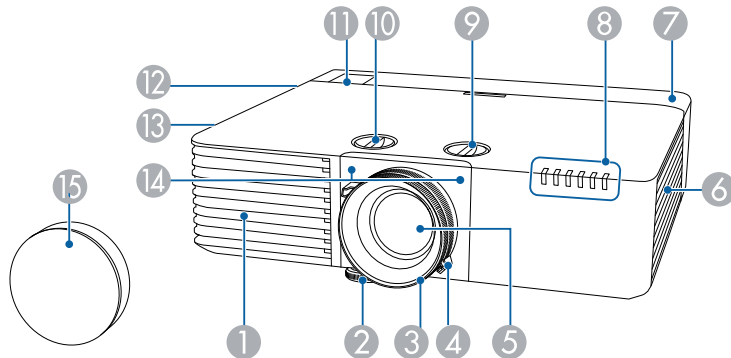
投影機零件的形狀可能根據投影機機型而有不同。

▶ 相關連結

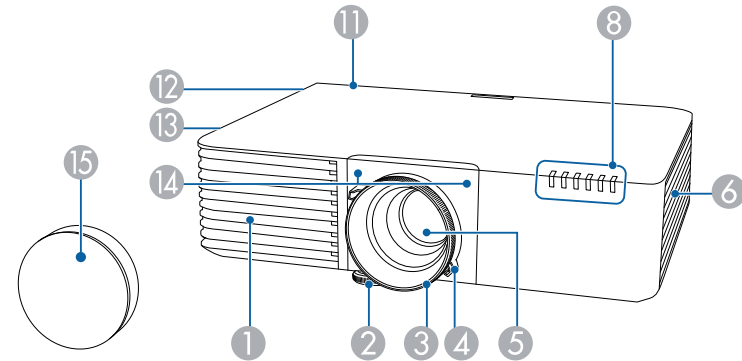
- "投影機零件 - 前端/上方" p.15
- "投影機零件 - 背面" p.16
- "投影機零件 - 底部" p.17
- "投影機零件 - 介面連接埠" p.18
- "投影機零件 - 操作面板" p.19
- "投影機零件 - 遙控器" p.20

投影機零件 - 前端/上方

EB-L735U/EB-L730U/EB-L635SU/EB-L630SU/EB-L630U/EB-L530U



EB-L720U/EB-L520U



名稱	功能
① 進氣口	吸入空氣以降低投影機內部溫度。
② 前可調撐腳	安裝在桌面之類表面時，延伸撐腳可調整影像位置。
③ 調焦環	調整影像聚焦。
④ 變焦環 (EB-L735U/ EB-L730U/ EB-L720U/ EB-L630U/ EB-L530U/ EB-L520U)	調整影像尺寸。
⑤ 鏡頭	影像從此處投射。
⑥ 進氣口 (防塵濾網)	吸入空氣以降低投影機內部溫度。

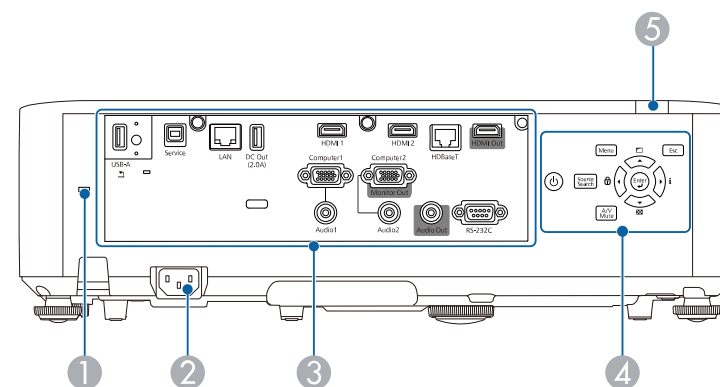
名稱	功能
⑦ 纜線蓋 (EB-L735U/ EB-L730U/ EB-L635SU/ EB-L630SU/ EB-L630U/ EB-L530U)	背部介面連接埠區的蓋子。 連接外部裝置的纜線或安裝無線 LAN 模組時，鬆開兩顆螺絲並拔下護蓋。
⑧ 指示燈	指出投影機的狀態。
⑨ 垂直鏡頭移動旋鈕 (EB-L735U/ EB-L730U/ EB-L635SU/ EB-L630SU/ EB-L630U/ EB-L530U)	轉動旋鈕可向上或向下移動投影影像的位置。
⑩ 水平鏡頭移動旋鈕 (EB-L735U/ EB-L730U/ EB-L635SU/ EB-L630SU/ EB-L630U/ EB-L530U)	轉動旋鈕可向左或向右移動投影影像的位置。
⑪ 遙控接收器	接收遙控器的信號。
⑫ 揚聲器	輸出音頻。
⑬ 排氣口	用於排放降低投影機內部溫度空氣的排氣口。 ⚠ 注意 投影時，切勿將臉和手靠近排氣口，也不要將遇熱易變形或損壞的物體置於排氣口附近。排氣口吹出的熱空氣可能會導致燒毀、變形或發生意外。

名稱	功能
⑭ 遙控接收器	接收遙控器的信號。
⑮ 鏡頭蓋	投影機不使用時，裝上可以保護鏡頭。

▶ 相關連結

- "利用變焦環重新調整影像" [p.67](#)
- "利用調焦環聚焦影像" [p.70](#)
- "投影機指示燈狀態" [p.226](#)
- "遙控器操作" [p.40](#)
- "防塵濾網及通風口維護" [p.217](#)
- "安裝及拆卸纜線蓋" [p.38](#)
- "使用鏡頭移動調整影像位置" [p.53](#)

投影機零件 - 背面



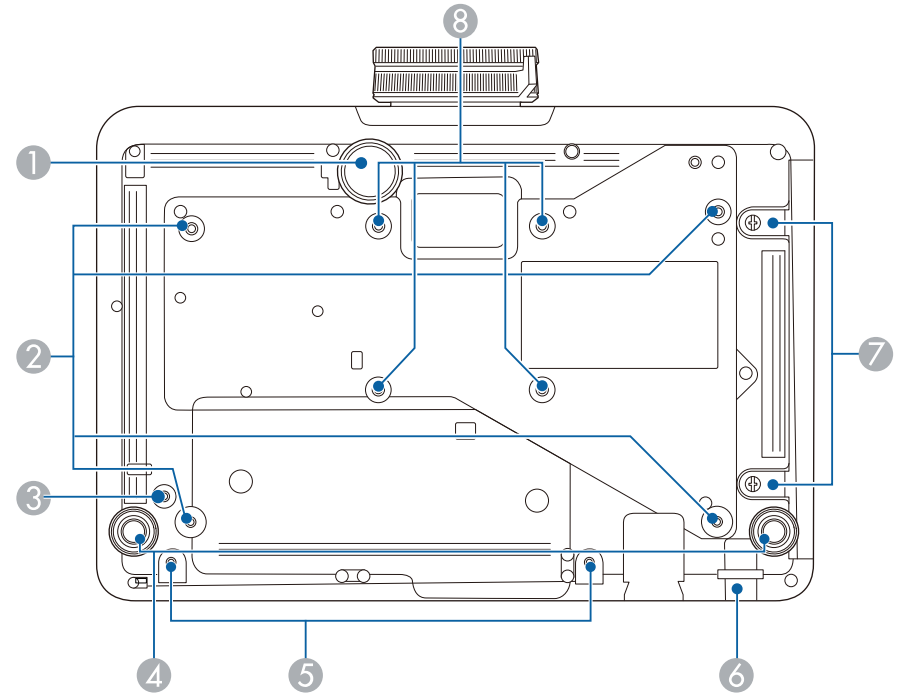
名稱	功能
① 安全插槽	本安全插槽與 Kensington 公司所生產的微型存放保安系統相容。

名稱	功能
② 電源插座	將電源線連接至投影機。
③ 介面連接埠	連接外部裝置的纜線。
④ 操作面板	操作投影機。
⑤ 遙控接收器	接收遙控器的信號。

► 相關連結

- "安裝安全纜線" p.130
- "投影機零件 - 介面連接埠" p.18

投影機零件 - 底部



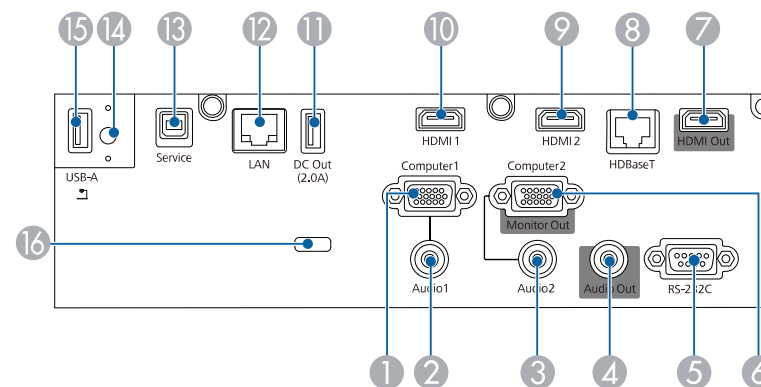
名稱	功能
① 前可調撐腳	安裝在桌面之類表面時，延伸撐腳可調整影像位置。
② 天花板吊架固定點 (四個點)	要將投影機懸吊於天花板時，請將選購的天花板吊架安裝在這裡。
③ 索夾固定點	使用選購的天花板吊架時，在此固定安全扣以裝上安全索，防止投影機從天花板或牆壁掉落。
④ 後撐腳	當安裝於桌面之類的表面上時，轉動即可伸出及縮回，以調整水平傾斜角度。

名稱	功能
5 纜線蓋的螺絲孔 (EB-L735U/ EB-L730U/ EB-L635SU/ EB-L630SU/ EB-L630U/ EB-L530U)	用來將纜線蓋固定在正確位置的螺絲孔。
6 安全纜線安裝點	將市售的線鎖穿過此處，以鎖至定位。 <div style="border: 1px solid black; padding: 5px; text-align: center;"> <p>警告</p> <p>請勿將安全索裝到此位置。</p> </div>
7 防塵濾網蓋螺絲	用來固定防塵濾網蓋的螺絲。
8 固定點 (四點)	將投影機安裝到牆上或懸吊在天花板上時，請使用這些固定點安裝符合 VESA 安裝介面標準 (100 × 100 mm) 的市售吊架。

▶▶ 相關連結

- "安裝安全纜線" p.130

投影機零件 - 介面連接埠



名稱	功能
1 Computer1 埠	輸入來自電腦的影像信號。
2 Audio1 埠	從連接至 Computer1 埠的設備輸入音頻。
3 Audio2 埠	從連接至 Computer2 埠的設備輸入音頻。
4 Audio Out 埠	從目前的輸入來源將音頻輸出至外部揚聲器。
5 RS-232C 埠	連接 RS-232C 纜線可從電腦控制投影機。(通常不需要使用此連接埠。)
6 Computer2/Monitor Out 埠	在投影機訊號 I/O 選單中將監視器輸出埠設為監視器輸出時，Computer1 連接埠的類比 RGB 信號輸入會輸出至外部監視器。您不能輸出從其他埠輸入的信號。 在投影機訊號 I/O 選單中將監視器輸出埠設為電腦2時，會輸入來自電腦的影像信號。

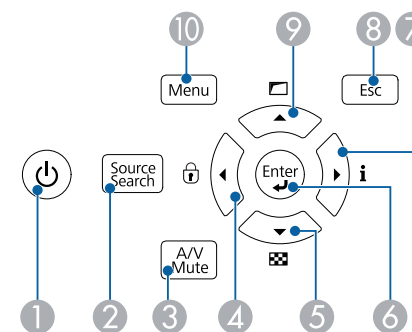
名稱	功能
7 HDMI Out 埠 (EB-L735U/ EB-L730U/ EB-L635SU/ EB-L630SU/ EB-L630U/ EB-L530U)	將訊號輸出至外部監視器或其他投影機。 將 HDMI 纜線從此連接埠連接至其他投影機的 HDMI 埠，可從建立及投影一個統一的影像。 此連接埠與 HDCP2.3 相容。
8 HDBaseT 埠	以 LAN 纜線連接至選購的 HDBaseT 發射器。 此連接埠與 HDCP2.3 相容。
9 HDMI2 埠	輸入來自 HDMI 相容的視頻設備、及電腦的視頻信號。
10 HDMI1 埠	此連接埠與 HDCP2.3 相容。
11 DC Out 埠 (EB-L735U/ EB-L730U/ EB-L635SU/ EB-L630SU/ EB-L630U/ EB-L530U)	用於連接選購或市售串流媒體播放器為其供電。 無法傳送 USB 資料。
12 LAN 埠	以 LAN 纜線連接至網路。
13 Service 埠	此連接埠用於批次設定及韌體更新。
14 無線 LAN 模組固定螺絲	固定無線 LAN 模組蓋。
15 USB-A 埠	連接 USB 裝置並投影電影或影像。 用於連接選購的文件相機。 用於連接無線 LAN 模組。 用於配對選購的無線傳輸器。 用來連接 USB 記憶體裝置，以儲存錯誤和操作紀錄檔。

名稱	功能
16 纜線夾	將市售的線束穿過此處以固定纜線。

▶▶ 相關連結

- "投影機連接" p.30
- "無線網路投影" p.136

投影機零件 - 操作面板



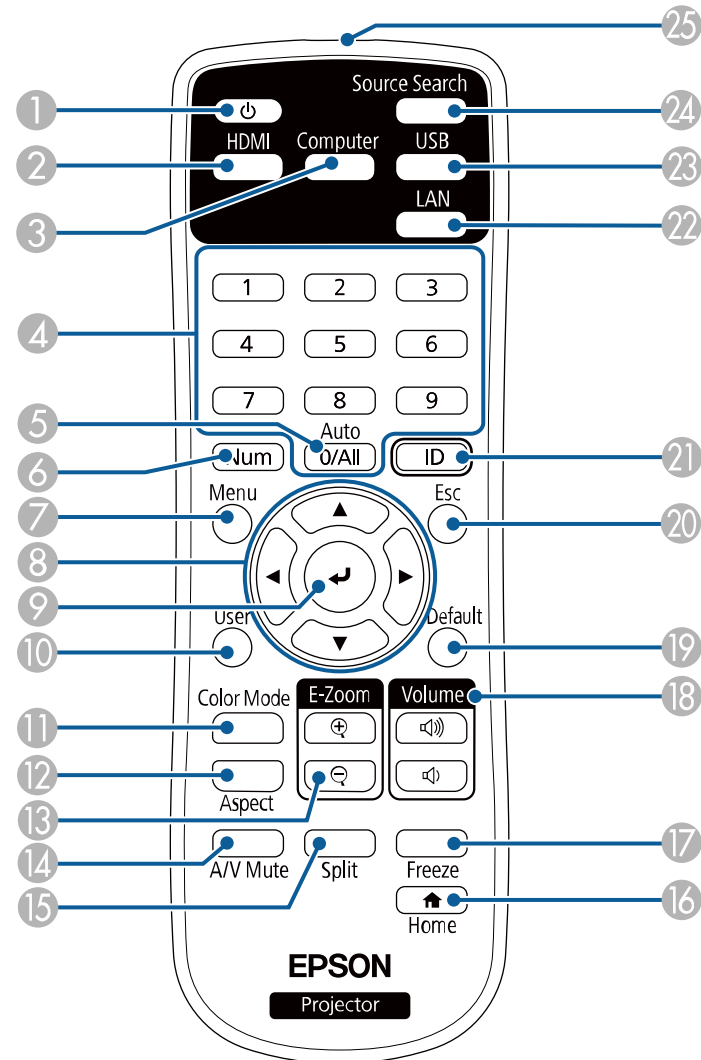
名稱	功能
1 電源鈕 (⏻)	開啟或關閉投影機電源。
2 [Source Search] 鈕	變更至下一個輸入來源。
3 [A/V Mute] 鈕	暫時開啟或關閉視頻和音頻。
4 向左箭頭按鈕	顯示 操作鎖定 畫面。 用於在顯示投影機的選單或說明時選擇選單項目。
5 向下箭頭按鈕	顯示測試圖樣。 用於在顯示投影機的選單或說明時選擇選單項目。

名稱	功能
6 [Enter] 鈕 (↵)	用於在顯示投影機的選單或說明時，輸入目前的選擇並移至下一層。 從 Computer 埠投影類比 RGB 信號時，最佳化類比訊號調整設定 (跟蹤、同步及位置)。
7 向右箭頭按鈕	顯示資訊畫面。 用於在顯示投影機的選單或說明時選擇選單項目。
8 [Esc] 鈕	按此鈕可結束當前正在使用的功能。 顯示投影機的選單時，用於移回選單前一層。
9 向上箭頭按鈕	顯示幾何修正畫面。 用於在顯示投影機的選單或說明時選擇選單項目。
10 [Menu] 鈕	顯示及關閉投影機的選單。

▶▶ 相關連結

- "調整選單設定" p.179
- "選擇影像來源" p.71

投影機零件 - 遙控器



名稱	功能
① 電源鈕 (⏻)	開啟或關閉投影機電源。
② [HDMI] 鈕	在 HDMI1 及 HDMI2 埠之間切換影像來源。
③ [Computer] 鈕	將影像來源切換至 Computer1 及 Computer2 埠。
④ 數字鈕	按住 [Num] 鈕時，輸入投影機選單中的數字。
⑤ [Auto] 鈕	從 Computer 埠投影類比 RGB 信號時，最佳化 類比訊號調整 設定 (跟蹤、同步及位置)。
⑥ [Num] 鈕	按住此按鈕可使用數字按鈕輸入數字。
⑦ [Menu] 鈕	顯示及關閉投影機的選單。
⑧ 箭頭按鈕	用於在顯示投影機的選單時選擇選單項目。
⑨ [Enter] 鈕 (↵)	用於在顯示投影機的選單時，輸入目前的選擇並移至下一層。
⑩ [User] 鈕	執行在投影機 管理 選單中 用戶鈕 設定下所指派的設定。
⑪ [Color Mode] 鈕	變更顏色模式。
⑫ [Aspect] 鈕	變更外觀模式。
⑬ [E-Zoom] +/- 鈕	重設投影影像的尺寸。
⑭ [A/V Mute] 鈕	暫時開啟或關閉視頻和音頻。
⑮ [Split] 鈕	可分割投影畫面，從不同影像來源同時投影最多四個影像。
⑯ [Home] 鈕	顯示及關閉主畫面。
⑰ [Freeze] 鈕	暫停或繼續影像。
⑱ [Volume]增加/降低鈕	調節揚聲器音量。
⑲ [Default] 鈕	將所選設定恢復為預設值。

名稱	功能
⑳ [Esc] 鈕	按此鈕可結束當前正在使用的功能。 顯示投影機的選單時，用於移回選單前一層。
㉑ [ID] 鈕	按住此鈕，然後按數字鈕，使用遙控器選擇所要操作的投影機的 ID。
㉒ [LAN] 鈕	將影像來源切換至網路連接裝置。
㉓ [USB] 鈕	在影像來源中選擇 USB-A 埠。
㉔ [Source Search] 鈕	切換至下一個輸入來源。
㉕ 遙控發光部	輸出遙控器信號。

▶▶ 相關連結

- "選擇影像來源" [p.71](#)
- "在內容播放模式中投影" [p.96](#)
- "調整選單設定" [p.179](#)
- "調節參數 (顏色模式)" [p.76](#)
- "影像長寬比" [p.74](#)
- "縮放影像 (E 變焦)" [p.105](#)
- "放大/縮小影像 (E-Zoom)" [p.106](#)
- "暫時關閉影像及聲音" [p.103](#)
- "同時投影多個影像" [p.88](#)
- "主畫面" [p.42](#)
- "暫時停止視頻動作" [p.104](#)
- "使用音量按鈕控制音量" [p.86](#)
- "設定投影機 ID" [p.115](#)

設定投影機

依照下列章節的說明設定投影機。

▶▶ 相關連結

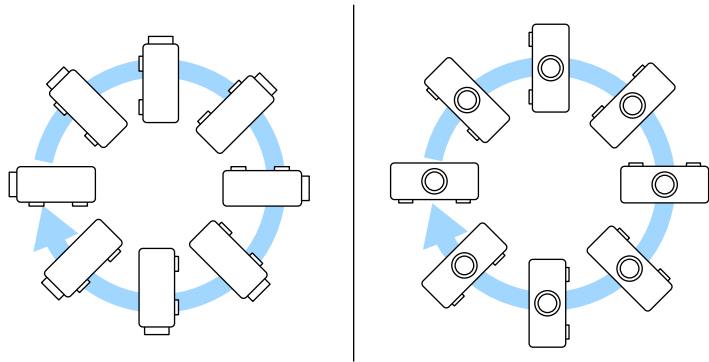
- "投影機放置" [p.23](#)
- "安裝安全索" [p.27](#)
- "投影機連接" [p.30](#)
- "安裝及拆卸纜線蓋" [p.38](#)
- "將電池裝入遙控器" [p.39](#)

投影機幾乎可以放在任何平坦表面上來投影影像。

若您想在固定位置使用，您也可以使用天花板吊架來安裝投影機。在天花板懸吊投影機時，需要選購天花板吊架。

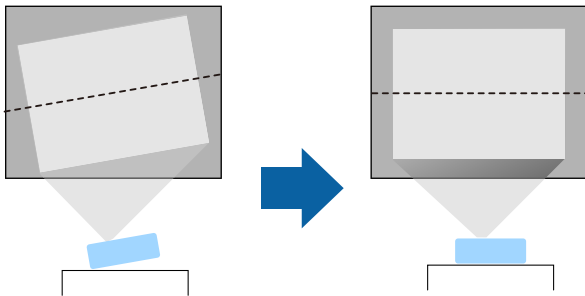
您也可以使用符合 VESA 安裝介面標準 (100 × 100 mm) 的市售吊架。

投影機可以任何角度安裝。投影機的安裝方式沒有垂直或水平限制。



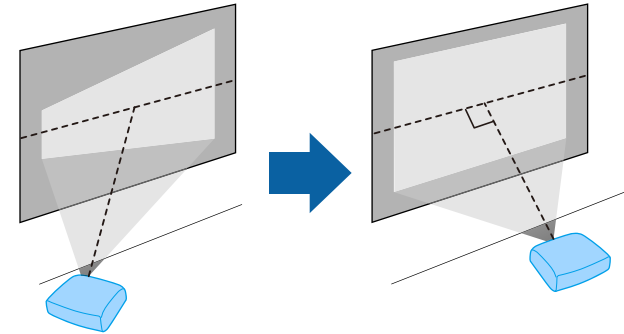
選擇投影機位置時，請注意下列要點：

- 將投影機放在穩固、平坦表面上，或使用相容的吊架進行安裝。



- 在投影機周圍及下方保留充足的空間以利通風，切勿在頂部或旁邊放置任何可能阻礙通風的物品。

- 將投影機放在屏幕的正前方，避免歪斜。



警告

- 在天花板懸吊投影機時，需要安裝天花板吊架。若沒有正確安裝投影機，投影機可能掉落而造成損壞或受傷。
- 請勿在天花板吊架固定點用黏著劑防止螺絲鬆脫，或在投影機用潤滑油或類似物質，否則投影機機殼可能斷裂，導致投影機墜落。這可能造成站在天花板吊架下的人受重傷，投影機也可能受損。
- 若未安裝天花板吊架和投影機，可能導致投影機掉落。安裝支撐投影機的特定 Epson 吊架後，請務必將吊架固定至投影機的天花板吊架固定點。此外，請使用足以支撐其重量的鋼索固定投影機和吊架。
- 請勿將投影機裝設在灰塵多或高溼度的位置，或者充滿各種煙霧或蒸汽的位置。否則，可能導致起火或觸電。投影機機殼也可能劣化及受損，而導致投影機墜落。

可能因機殼劣化而導致投影機墜落的環境範例

- 充滿大量油煙或空浮油汗微粒的地點，例如工廠或廚房
- 含有揮發性溶劑或化學物質的地點，例如工廠或實驗室
- 投影機可能接觸清潔劑或化學物質的地點，例如工廠或廚房
- 常使用芳香精油的地點，例如休息室
- 在活動場所靠近會產生大量油煙、空浮油汗微粒或泡沫的裝置

⚠ 警告

- 請勿蓋住投影機的進氣口或排氣口。如果蓋住通氣口，可能導致內部溫度上升而發生火災。
- 請勿在會沾染灰塵或髒汙的位置使用或存放投影機。否則，投影影像的品質可能降低。如果鏡頭或防塵濾網變髒，可能導致故障或起火。
- 請勿安裝在不穩定的表面上或超出負重範圍的地方，否則投影機可能會掉落或翻倒而導致意外及受傷。
- 將投影機安裝於較高位置時，請採取相關措施防止投影機掉落，例如用繩索固定，確保發生地震等緊急情況時的安全性，並避免發生意外事故。如果未正確安裝，可能墜落並造成意外及受傷。
- 請勿安裝於可能發生鹽害的位置，或暴露於腐蝕性氣體(如溫泉的硫磺氣體)的位置。否則腐蝕可能造成投影機掉落。另可能會造成投影機故障。

注意

- 若在海拔 1500 公尺以上使用投影機，請在投影機的 **安裝選單**中，將**高海拔模式**設為**開啟**，確保投影機的內部溫度正常調節。
- 儘量不要將投影機設置在高濕度和灰塵多的位置，或者充滿各種煙霧的位置。

▶ 相關連結

- "運輸注意事項" [p.24](#)
- "投影機設定及安裝選項" [p.24](#)
- "投影距離" [p.26](#)

運輸注意事項

投影機內部有許多玻璃零件與精密元件。為避免運送途中因撞擊而損壞，請依照下列方式處理投影機。

- 移除連接至投影機的任何設備。

- 將垂直及水平鏡頭移動旋鈕轉到卡入定位，使鏡頭保持在中間位置。
- 裝上投影機隨附的鏡頭蓋。
- 長距離搬移投影機或放入托運行李搬運時，請將其裝入堅固的箱子內並在周圍加上軟墊，並且在箱外標示「易碎品」。
- 將投影機送修時，盡可能將其放入原始包裝箱內，或使用同等包裝材料並在投影機周圍加上軟墊。請在箱外標示「易碎品」。

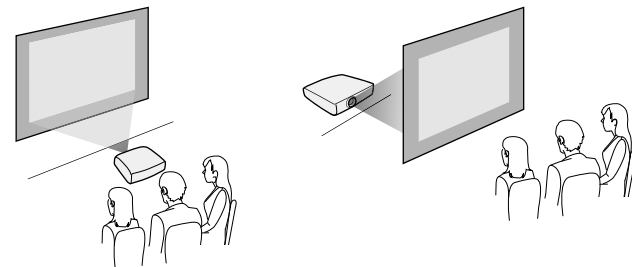


Epson 不對搬運期間發生的任何損害承擔任何責任。

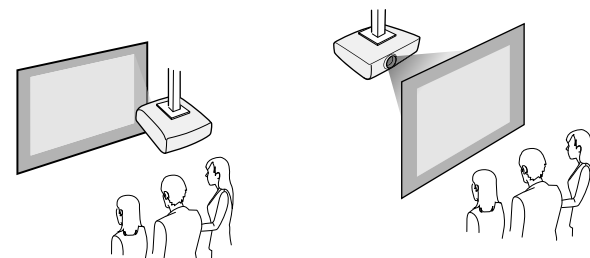
投影機設定及安裝選項

您可依照下列方式設定或安裝投影機：

前/後



前天花板/後天花板



根據您所使用的安裝方式，請從投影機**安裝**選單，選擇正確的**投影方式**選項。如有需要，開啟投影機**操作**選單中的**反轉方向按鈕**設定，並調整投影機**顯示**選單中的**選單旋轉**設定。

▶ 相關連結

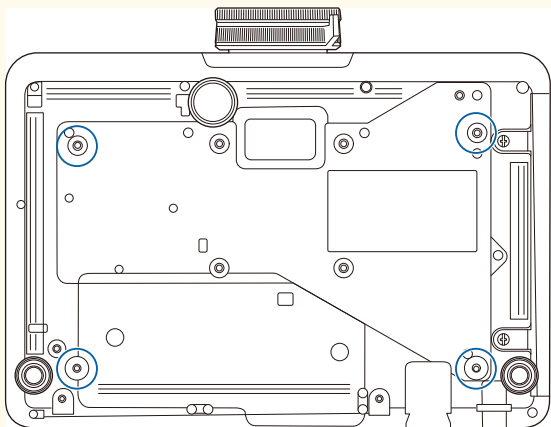
- "安裝須知" p.25
- "投影模式" p.48

安裝須知

安裝投影機時，應注意下列事項。

注意

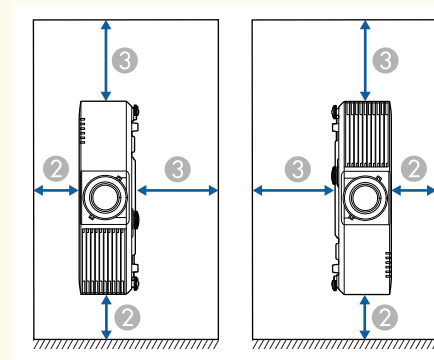
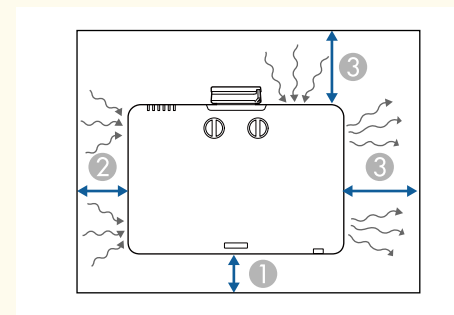
- 若要以特定角度安裝投影機，應交由合格技術人員使用此投影機專用安裝硬體進行安裝。
- 適當安裝投影機，以防其掉落。
- 使用 M4 螺絲 (深度最大 9 mm) 固定投影機的天花板吊架固定點以及安裝硬體的四個點。



安裝空間

注意

請務必確保投影機周圍留有下列圖所示的空間，避免擋到排氣口及進氣口。

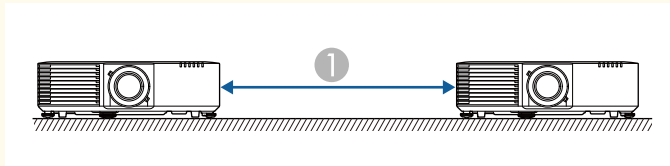


- ① 10 cm
- ② 20 cm
- ③ 40 cm

安裝空間 (並列安裝多部投影機時)

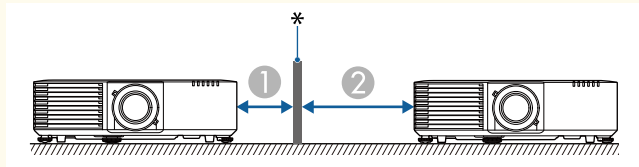
注意

- 如果您並列安裝多部投影機，請確定排氣口的熱氣不會進入其他投影機的進氣口。



① 150 cm

- 如果有使用隔板，您可縮小投影機之間的距離。

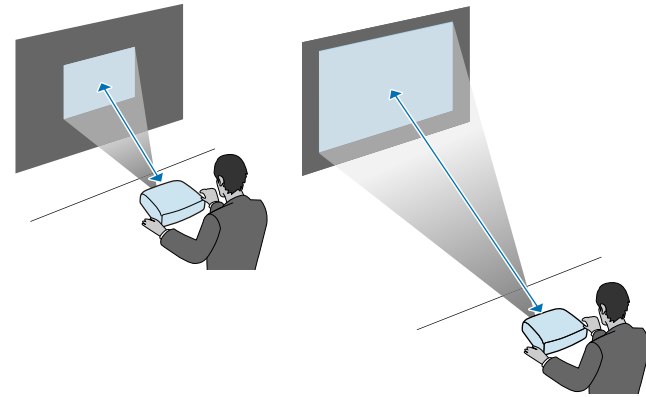


① 20 cm

② 40 cm

* 隔板

查看附錄，根據投影影像的大小決定投影機與屏幕之間要保持多少距離。



▶▶ 相關連結

- "投影畫面大小及投影距離" [p.247](#)

投影距離

投影機與屏幕之間的距離決定了影像的大致大小。影像大小越大，投影機與屏幕之間的距離越遠，但亦可根據縮放倍率、長寬比及其他設定而有不同。

您可以安裝安全索，防止投影機從天花板掉落。

警告

務必使用 Epson 天花板吊架隨附的安全索。此安全索為選購的安全索組 ELPWR01。

▶▶ 相關連結

- "使用天花板吊架 ELPMB22 時" [p.27](#)
- "使用天花板吊架 ELPMB30 時" [p.28](#)

使用天花板吊架 ELPMB22 時

您可如圖所示將安全索裝至投影機，以提高安全。

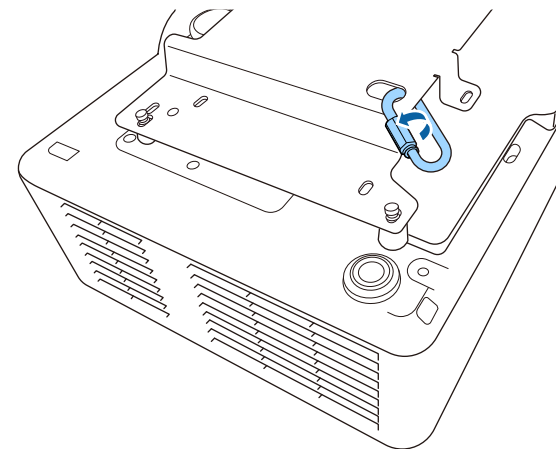
開始作業前，請將 ELPMB22 天花板吊架牢牢裝到投影機上，並備妥安全索組所附的下列物品：

- 安全索 × 1
- 安全扣 × 2
- 索夾 × 1
- 安裝螺絲 (M4 × 10 mm) × 1

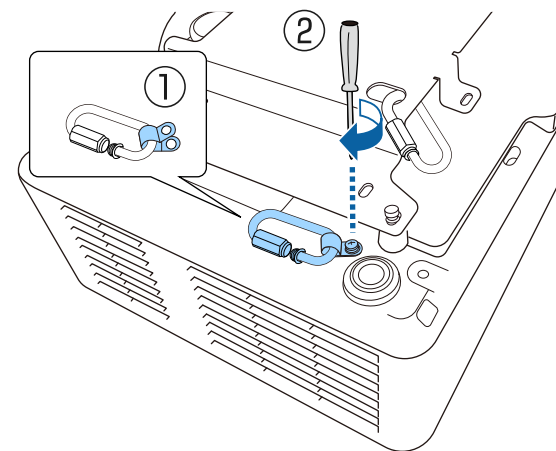


如需安裝 ELPMB22 的詳細資訊，請參閱 *Ceiling Mount ELPMB22/ELPMB23 Instruction Manual*。

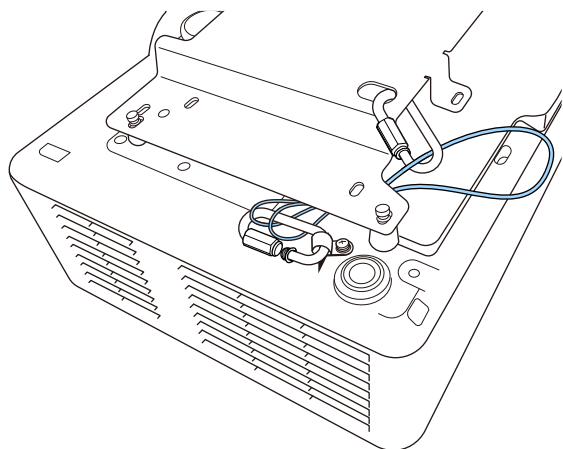
- 1** 將安全扣安裝至天花板吊架的孔，並鎖緊安全扣鎖。



- 2** 將索夾安裝至其他安全扣，然後使用螺絲將索夾固定至投影機上的索夾固定點。



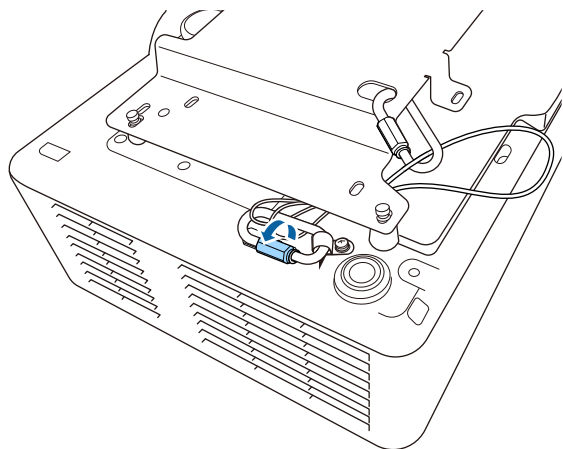
- 3** 將安全索穿過天花板吊架的安全扣，並將兩端安裝至投影機上的安全扣。



警告

請勿將安全索裝到安全纜線安裝點。

- 4** 鎖緊安全扣鎖。



使用天花板吊架 ELPMB30 時

您可如圖所示將安全索裝至投影機，以提高安全。

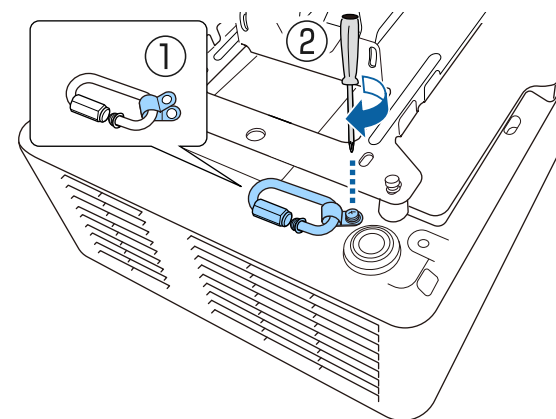
開始作業前，請將 ELPMB30 天花板吊架的投影機安裝板牢牢裝到投影機上，並備妥安全索組所附的下列物品：

- 安全索 × 1
- 安全扣 × 2 (ELPMB30 僅使用一個安全扣。)
- 索夾 × 1
- 安裝螺絲 (M4 × 10 mm) × 1

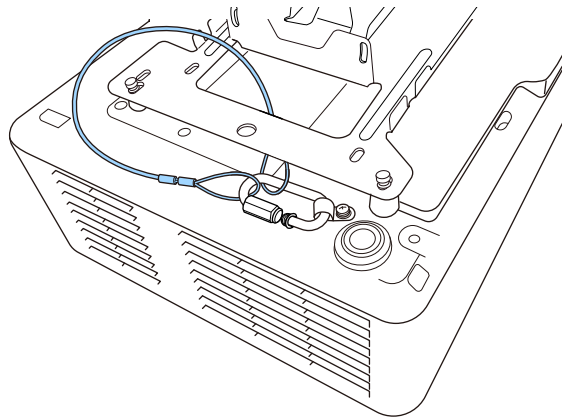


如需安裝 ELPMB30 的詳細資訊，請參閱 *ELPMB30 User's Guide*。

- 1** 將索夾安裝至安全扣，然後使用螺絲將索夾固定至投影機上的索夾固定點。



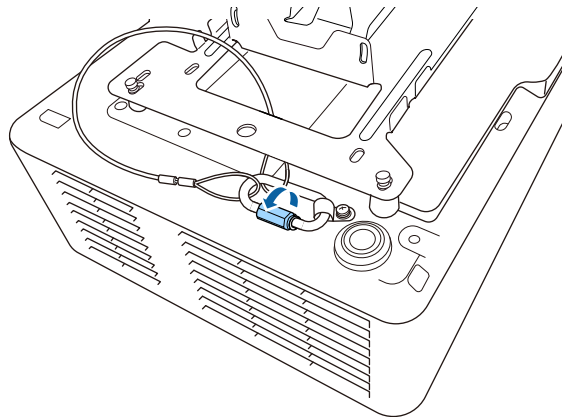
- 2** 將安全索穿過天花板吊架的開孔，並將兩端安裝至安全扣。



⚠ 警告

請勿將安全索裝到安全纜線安裝點。

- 3** 鎖緊安全扣鎖。



請參閱這些章節，瞭解如何將投影機連接至各種投影來源。

注意

檢查欲連接的任何纜線的連接器形狀及方向。請勿將連接器用力插入不合適的連接埠，以免裝置或投影機損壞或發生故障。



有關投影機隨附纜線的清單，請參閱 *快速參考*。請視需要購買選購或市售纜線。

▶ 相關連結

- "連接電腦" p.30
- "連接視頻來源" p.31
- "連接外部 USB 裝置" p.32
- "連接文件相機" p.33
- "連接網絡電視棒" p.33
- "連接至 HDBaseT 發射器" p.34
- "連接外部裝置" p.34
- "連接多部相同機型的投影機" p.36
- "取得文件的最新版本" p.10

連接電腦

請參閱下列章節的說明連接電腦與投影機。

▶ 相關連結

- "連接電腦以播放 VGA 視頻及音頻" p.30
- "連接電腦以播放 HDMI 視頻及音頻" p.31

連接電腦以播放 VGA 視頻及音頻

您可使用 VGA 電腦纜線將投影機連接至電腦。

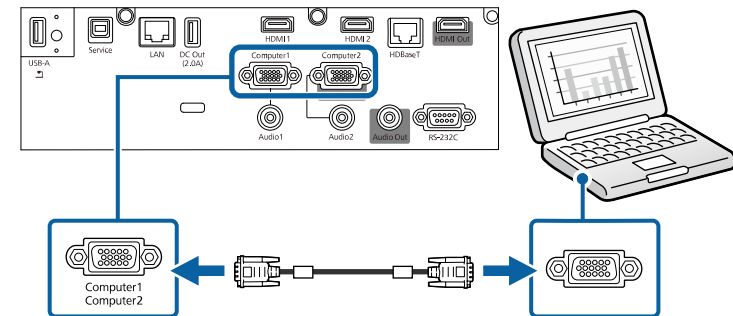
連接市售的 3.5 mm 立體聲迷你插口音頻纜線後，即可透過投影機的揚聲器系統播放聲音。



- 若要連接不含 VGA 視頻埠的電腦，您必須取得可讓您連接投影機 VGA 視頻埠的轉接器。
- 若要投影連接至 Computer2/Monitor Out 埠的影像來源，請在投影機的訊號 I/O 選單中，將監視器輸出埠設為電腦2。
- 您也可以將投影機訊號 I/O 選單的音頻輸出設定中，設定投影電腦來源時的音頻輸入埠。
- 確認音頻纜線標示為“無電阻”。

1 將 VGA 電腦纜線連接至電腦的監視器埠。

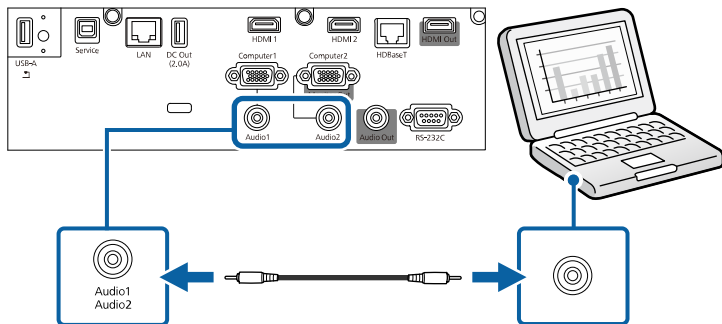
2 將另一端連接至投影機上的 Computer 埠。



3 鎖緊 VGA 連接器上的螺絲。

4 將音頻纜線連接至膝上型電腦的耳機或音頻輸出插口，或桌上型電腦的揚聲器或音頻輸出埠。

5 將另一端連接至與您目前使用的 Audio 埠相對應的 Computer 埠。

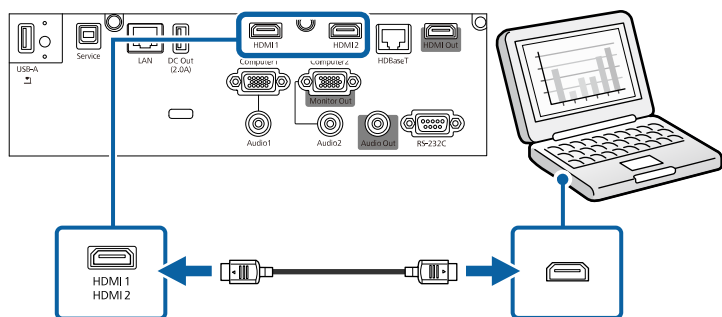


連接電腦以播放 HDMI 視頻及音頻

若電腦具有 HDMI 埠，您可利用 HDMI 纜線將其連接至投影機來傳送電腦的音頻與投影影像。

1 將 HDMI 纜線連接至電腦的 HDMI 輸出埠。

2 將另一端連接至投影機的 HDMI 埠。



若 HDMI 連接出現音頻問題，請將市售 3.5 mm 立體聲迷你插口音頻纜線的一端連接投影機的 Audio 埠，另一端連接至電腦的音頻輸出埠。在投影機訊號 I/O 選單的 HDMI 音頻輸出設定中，選擇您要連接的音頻輸入埠。

連接視頻來源

請參閱下列章節的說明連接視頻裝置與投影機。



- 如果要連接的裝置具有形狀不常見的連接埠，請使用該裝置隨附或選購的纜線連接至投影機。
- 根據要連接視頻設備的輸出信號，會使用不同的纜線。
- 有些視頻設備類型可以輸出不同類型的信號。請查閱視頻設備隨附的使用說明書，確認其可輸出的信號類型。

▶▶ 相關連結

- "連接 HDMI 視頻來源" p.31

連接 HDMI 視頻來源

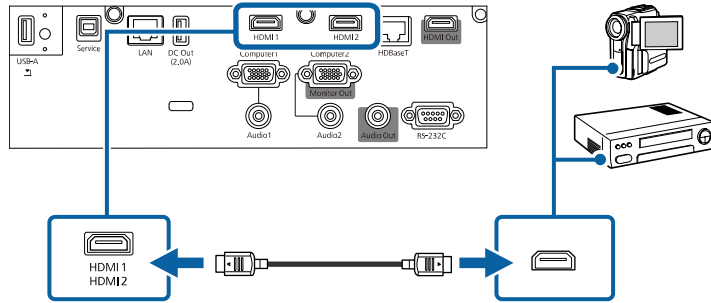
若視頻來源具有 HDMI 埠，您可利用 HDMI 纜線將其連接至投影機來傳送影像來源的音頻與投影影像。

注意

連接至投影機前，請勿開啟視頻來源。這麼做可能會損壞投影機。

1 將 HDMI 纜線連接至視頻來源的 HDMI 輸出埠。

2 將另一端連接至投影機的 HDMI 埠。



若 HDMI 連接出現音頻問題，請將市售 3.5 mm 立體聲迷你插口音頻纜線的一端連接投影機的 Audio 埠，另一端連接至視頻來源的音頻輸出埠。在投影機訊號 I/O 選單的 HDMI 音頻輸出設定中，選擇您要連接的音頻輸入埠。

- 數位相機或智慧型手機
- USB 硬碟



- 數位相機或智慧型手機必須為 USB 搭載裝置，不得為 TWAIN 相容裝置，且必須支援 USB 大量儲存等級規格。
- USB 硬碟必須符合下列需求：
 - USB 大量儲存等級相容 (非所有 USB 大量儲存等級裝置皆可支援)
 - 以 FAT16/32 格式化
 - 透過原本的 AC 電源供應器自行供電 (不建議使用匯流排供電硬碟)
 - 避免使用具有多磁碟分割的硬碟

您也可以內容播放模式中，投影包含影像及電影的播放清單 (儲存於 USB 隨身碟內)。

連接外部 USB 裝置

請參閱下列章節的說明連接外部 USB 裝置與投影機。

▶▶ 相關連結

- "USB 裝置投影" [p.32](#)
- "連接 USB 裝置" [p.32](#)
- "拔除 USB 裝置的連接" [p.33](#)

USB 裝置投影

您可藉由將下列任何裝置連接至投影機，在不使用電腦或視頻裝置的情況下直接投影影像及其他內容：

- USB 隨身碟

▶▶ 相關連結

- "投影 PC Free 簡報" [p.91](#)
- "在內容播放模式中投影" [p.96](#)

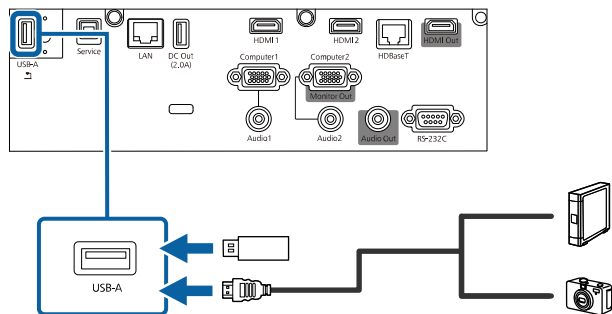
連接 USB 裝置

您可將 USB 裝置連接至投影機的 USB-A 埠，用來投影影像及其他內容。



若您的 USB 裝置具有電源變壓器，請將該裝置插至電源插座。

2 將 USB 纜線或 USB 隨身碟連接至投影機的 USB-A 埠，如圖所示。



注意

- 使用裝置隨附或指定使用的 USB 纜線。
- 請勿連接 USB 集線器或長度超過 3 公尺的 USB 纜線，否則裝置可能會無法正常運作。

3 視需要將另一端連接至您的裝置。

拔除 USB 裝置的連接

當已連接的 USB 裝置完成投影時，請從投影機拔除該裝置的連接。

- 1** 視需要關閉電源並拔出該裝置的插頭。
- 2** 從投影機拔除 USB 裝置的連接。

連接文件相機

您可將文件相機連接至投影機來投影相機的影像。

連接方式須視 Epson 文件相機的機型而定。如需詳細資訊，請參閱文件相機手冊。

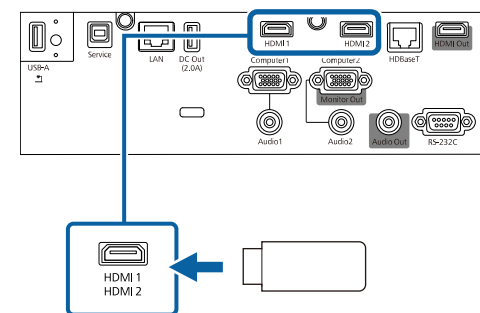
連接網絡電視棒

您可將網絡電視棒連接至投影機的 HDMI 埠。透過連接電源供應 USB 纜線，您可從投影機供電至網絡電視棒 (EB-L735U/EB-L730U/EB-L635SU/EB-L630SU/EB-L630U/EB-L530U)。



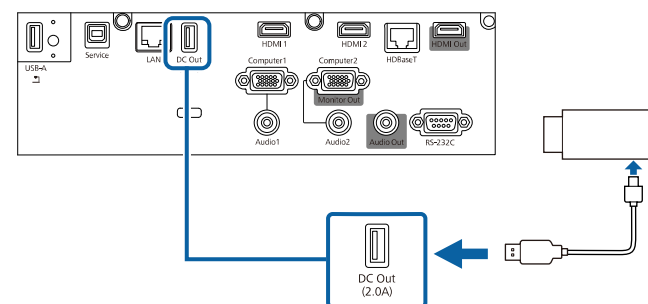
若要在投影機未投影影像時持續供電至選購的網絡電視棒，請在投影機**操作選單**的 **USB 電源**設定中選擇**持續**。

1 將網絡電視棒連接至投影機的 HDMI 埠。



2 將電源供應 USB 纜線連接至投影機的 DC Out 埠。

3 將另一端連接至網絡電視棒的 USB 埠 (Type-B)。



連接至 HDBaseT 發射器

若要長距離傳送 HDMI 或 RS-232C 信號，您可使用 100Base-TX 網路線將投影機連接至選購的 HDBaseT 發射器。當您想傳送信號至遠端位置或從遠端位置控制投影機時，例如大廳或活動場所，由於您可以使用長達 100 公尺的網路線，因此這會相當實用。為確保正確資料傳輸，請使用 Category 5e STP 或更高等級的屏蔽式纜線。然而，不保證可以在所有輸入/輸出裝置與環境中操作。



- 若要啟用來自乙太網路以及發射器序列埠的通訊，請在投影機 **訊號 I/O** 選單中將**控制通訊**設定設為**開啟**。開啟此設定以停用投影機的 LAN 和 RS-232C 埠。
- ☛ **訊號 I/O > HDBaseT > 控制通訊**
- 如果將 Extron XTP 發射器或交換器連接至投影機的 HDBaseT 埠，請在投影機 **訊號 I/O** 選單中將 **Extron XTP** 設定設為**開啟**。
- ☛ **訊號 I/O > HDBaseT > Extron XTP**
- 如果您想在投影機未投影任何影像時控制投影機，請在投影機 **訊號 I/O** 選單中，將 **A/V 輸出** 設定設為**持續**。

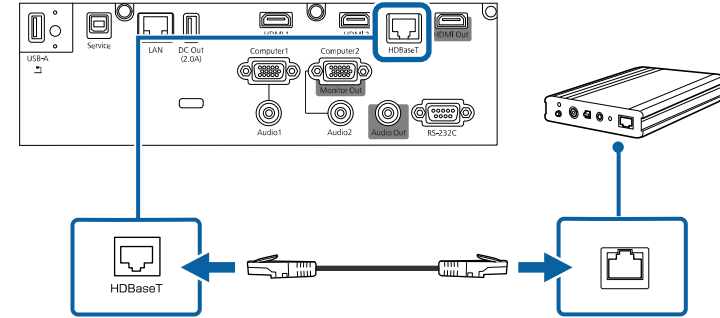
1 關閉投影機及 HDBaseT 發射器。



當連接或中斷連接兩部裝置之間的網路線時，請確定投影機及 HDBaseT 發射器已關閉。

2 將網路線的一端連接至發射器的 HDBaseT 埠。

3 將另一端連接至投影機的 HDBaseT 埠。



請參閱 HDBaseT 發射器隨附的說明文件，以瞭解如何將其連接至您的視頻裝置或電腦。

4 開啟投影機及 HDBaseT 發射器。

連接外部裝置

請參閱下列章節的說明連接外部裝置與投影機。

▶▶ 相關連結

- "連接至外部 HDMI 監視器" [p.34](#)
- "連接 VGA 監視器" [p.35](#)
- "連接外部揚聲器" [p.35](#)

連接至外部 HDMI 監視器

您可將外部 HDMI 監視器連接至投影機的 HDMI Out 埠，並用於顯示來自目前輸入來源的影像 (EB-L735U/EB-L730U/EB-L635SU/EB-L630SU/EB-L630U/EB-L530U)。



- 您無法在外部 HDMI 監視器上顯示主畫面。
- 當 HDMI Out 設定設為**關閉**且 HDMI Out 影像輸出設為**開啟**時，您只能顯示 Screen Mirroring 來源的影像。
 - ☛ **多重投影方式 > HDMI Out 設定**
 - ☛ **網路 > 網路設定 > 網路投影 > Screen Mirroring > HDMI Out 影像輸出**
- 當 HDMI Out 設定設為**直通**時，您只能顯示 HDMI1、HDMI2 及 HDBaseT 埠的影像。



- 如果您想在投影機未投影任何影像時，將影像輸出至外部監視器，請在投影機 **訊號 I/O** 選單中，將 **A/V輸出** 設定設為**持續**。
- 刷新率低於 60 Hz 的監視器可能無法正確顯示影像。

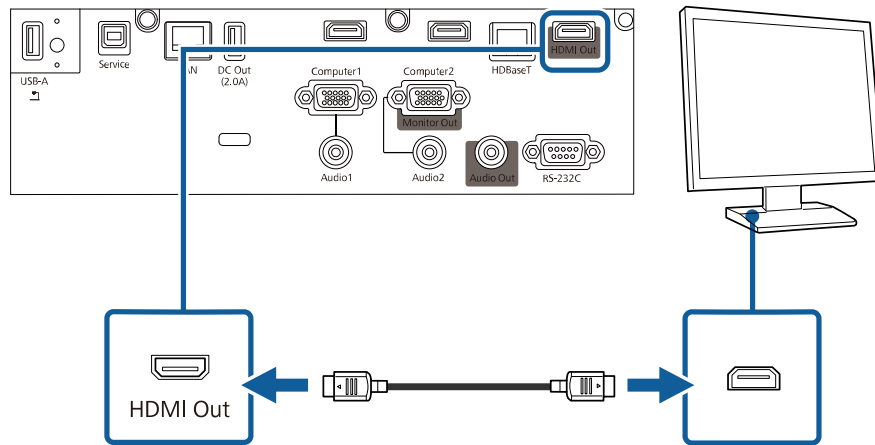
1 請確定您的電腦連接至投影機的 Computer 埠。



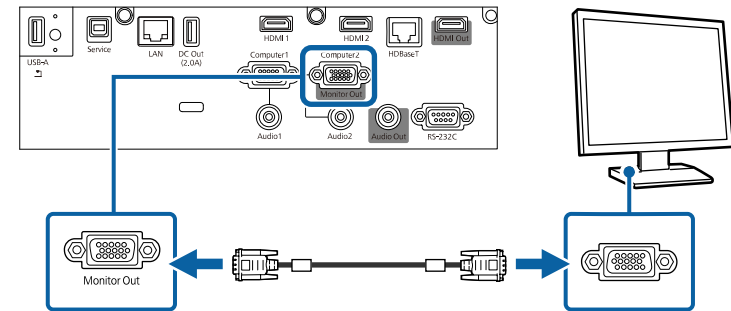
- 如果有兩個電腦埠，請使用 Computer1 埠。
- 只有 Computer1 埠的類比 RGB 信號可以輸出至外部監視器。您不能輸出從其他埠輸入的信號。

1 將 HDMI 纜線連接至監視器的 HDMI 輸入埠。

2 將另一端連接至投影機的 HDMI Out 埠。



2 將外部監視器的纜線連接至投影機的 Monitor Out 埠。



連接 VGA 監視器

如果使用 Computer 埠將投影機連接至電腦，您也可以將外部監視器連接至投影機。這可讓您在外部監視器上觀看簡報，即使看不到投影影像亦可觀看。

若要輸出影像至外部監視器，請在投影機的**訊號 I/O** 選單中，將**監視器輸出埠**設定設為**監視器輸出**。

連接外部揚聲器

您可將投影機連接至外部自行供電揚聲器。您可以使用投影機的遙控器控制音量。

若要從外部揚聲器輸出音頻，請在投影機的**訊號 I/O** 選單中，將**音頻輸出裝置**設定設為**投影機**。當影音系統未接至投影機時，音頻會從外部揚聲器輸出，即使**音頻輸出裝置**設為**AV系統**，亦是如此。

☛ **訊號 I/O > HDMI連結 > 音頻輸出裝置**



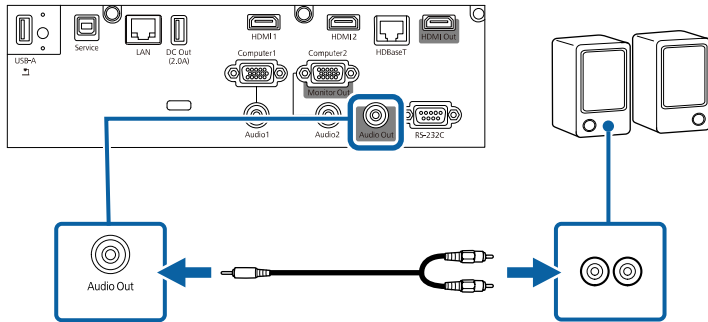
- 如果您想在投影機未投影任何影像時，從外部揚聲器輸出音訊，請在投影機 **訊號 I/O** 選單中，將 **A/V輸出** 設定設為 **持續**。
- 您也可以將投影機連接至具有揚聲器的放大器。
- 當您連接外部揚聲器時，投影機的內建揚聲器系統會停用。

1 視需要，同時使用音頻及視頻纜線將電腦或視頻來源連接至投影機。

2 尋找適合用來連接外部揚聲器的纜線，例如立體聲迷你插口轉針腳插口纜線或其他類型的纜線或轉接器。

3 視需要將纜線的一端連接至外部揚聲器。

4 將纜線的立體聲迷你插口端連接至投影機的 Audio Out 埠。



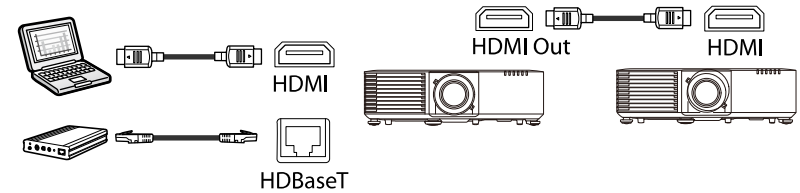
連接多部相同機型的投影機

您可從多部投影機建立一個整合的投影影像 (EB-L735U/EB-L730U/EB-L635SU/EB-L630SU/EB-L630U/EB-L530U)。影像會水平整合。

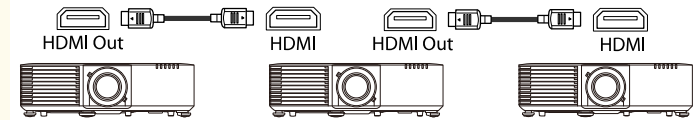


如果垂直建立一個大型影像或連接五部以上投影機，則可使用投影機 **多重投影方式** 選單中的 **並排顯示** 設定。

1 使用 HDMI 纜線將投影機連接至電腦，或使用網路線將投影機連接至 HDBaseT 發射器，然後使用 HDMI 纜線連接投影機，如圖所示。



- 如果連接三部以上投影機，請依圖示串連投影機。



- 音訊只會從 **投影機數量** 和 **順序** 設定相符的投影機輸出。
- 安裝多部投影機時，請確定排氣口的熱氣不會進入其他投影機的進氣口。

2 按下操作面板或遙控器上的 [Menu] 鈕。

3 在投影機的 **影像** 選單中，將所有投影機的 **顏色模式** 設定選為 **多重投影方式**。

4 在投影機的 **多重投影方式** 選單中，設定所需的 **HDMI Out** 設定。如需詳細資料，請參閱設定清單。

5 在投影機的 **多重投影方式** 選單中選擇所需的設定，可建立一個無縫的統一影像區域。

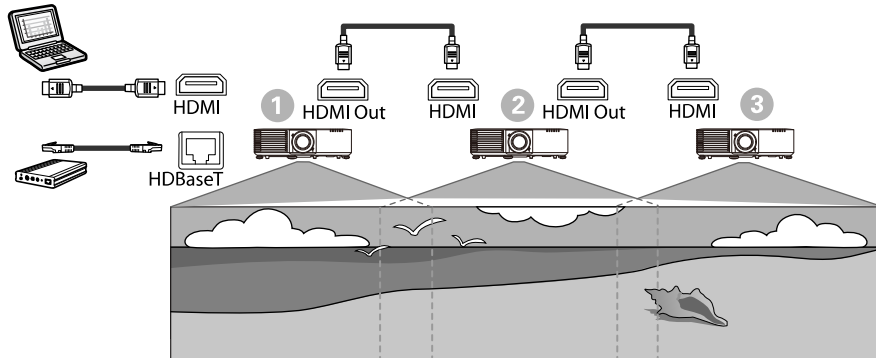
6 按下 [Menu] 或 [Esc] 以退出選單。

▶▶ 相關連結

- "多投影機連接的選單設定" p.37
- "使用多部投影機" p.114
- "安裝須知" p.25

多投影機連接的選單設定

當連接多部投影機以建立一個水平寬屏幕時，請參閱下表以瞭解選單設定的詳細資訊。您最多可串連四部投影機。



影像設定

設定項目	①	②	③
	左側投影機 (連接至裝置)	中間投影機	右側投影機
顏色模式	多重投影方式	多重投影方式	多重投影方式

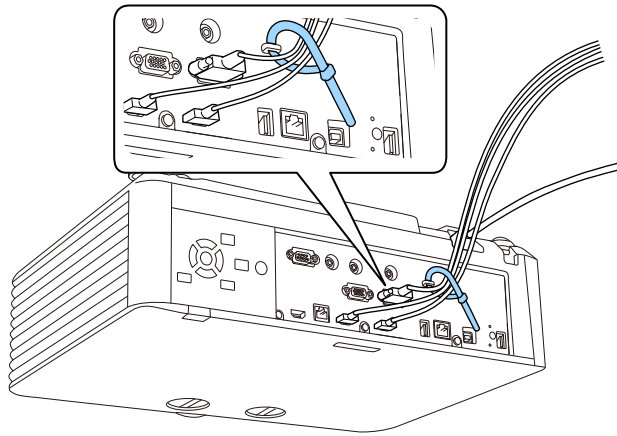
多重投影方式設定

設定項目	①	②	③
	左側投影機 (連接至裝置)	中間投影機	右側投影機
HDMI Out 設定	直通	直通	直通
投影機數量	指定串連的投影機數量		
順序	依照編號順序由左至右指定此投影機的位置		

在天花板懸吊投影機時，您可安裝投影機隨附的纜線蓋，使安裝的纜線保持隱蔽

(EB-L735U/EB-L730U/EB-L635SU/EB-L630SU/EB-L630U/EB-L530U)。

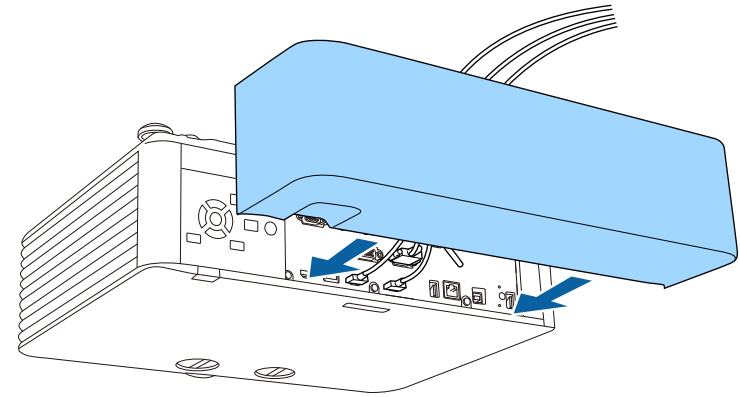
- 1 將市售的線束穿過纜線夾並將纜線綁在一起。



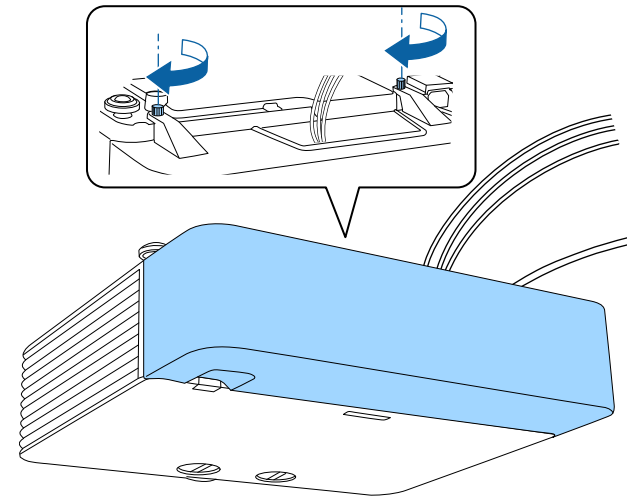
⚠ 注意

請勿將電源線與其他纜線綁在一起，否則可能導致起火危險。

- 2 如圖所示，將纜線蓋裝到投影機上，並將纜線穿過纜線蓋底部的凹口內。



- 3 鎖緊纜線蓋螺絲。



若要拆下纜線蓋，請鬆開纜線蓋螺絲並從投影機拔下蓋子。

遙控器使用投影機隨附的兩顆 AA 電池。

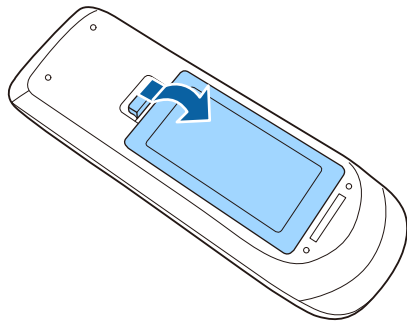
注意

處理電池前，請務必閱讀安全使用須知。



電池電量用盡時，請儘快更換電池。遙控器使用兩顆 AA 錳電池或鹼性電池。

1 如圖所示拆下電池蓋。

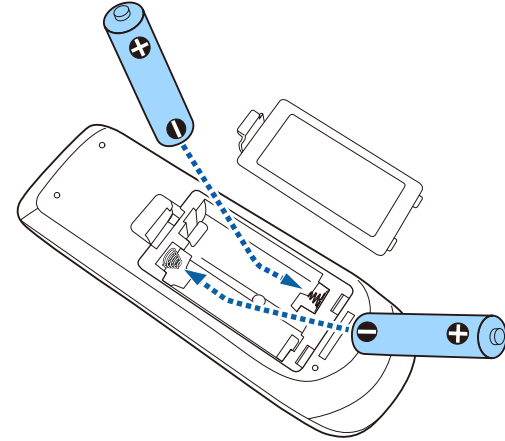


2 視需要取下舊電池。



請依照當地法規，正確處理用過的電池。

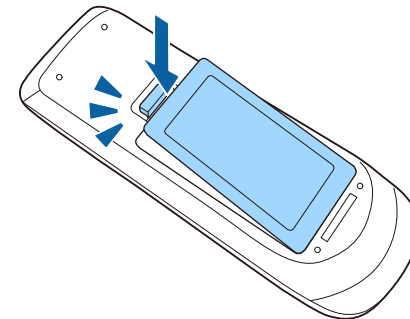
3 將電池的 + 和 - 端朝向圖示方向插入。



警告

核對電池倉內 (+) 及 (-) 極標誌的位置，確保電池以正確的方式裝入。若未正確使用電池，可能會爆炸或漏電而造成產品起火、傷害或損壞產品。

4 裝回電池蓋並往下壓，直到卡入定位為止。



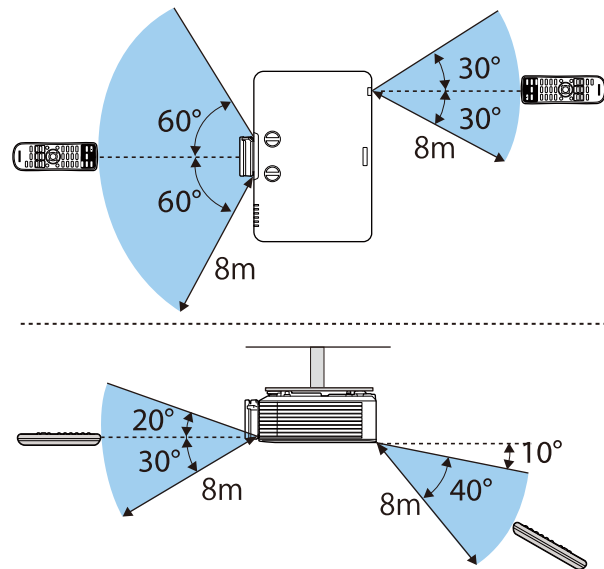
▶▶ 相關連結

- "遙控器操作" p.40

遙控器操作

遙控器可讓您在室內的任何位置控制投影機。

請確定您是以此處所列的距離及角度將遙控器對準投影機的接收器。



請避免在明亮日光燈或陽光直射下使用遙控器，否則投影機可能會無法回應指令。若長時間不使用遙控器，請取下電池。

使用基本投影機功能

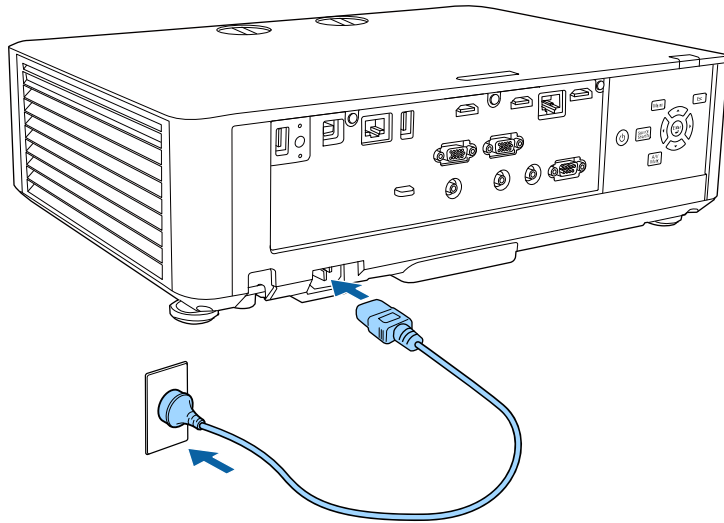
請參閱下列章節的說明使用投影機的基本功能。

▶▶ 相關連結

- "開啟投影機" [p.42](#)
- "關閉投影機" [p.44](#)
- "設定日期及時間" [p.45](#)
- "選擇投影機選單的語言" [p.47](#)
- "投影模式" [p.48](#)
- "設定屏幕類型" [p.50](#)
- "使用鏡頭移動調整影像位置" [p.53](#)
- "顯示測試圖樣" [p.55](#)
- "調整影像高度" [p.56](#)
- "影像形狀" [p.57](#)
- "利用變焦環重新調整影像" [p.67](#)
- "使用數位縮放縮小影像" [p.68](#)
- "利用調焦環聚焦影像" [p.70](#)
- "選擇影像來源" [p.71](#)
- "影像長寬比" [p.74](#)
- "調節參數 (顏色模式)" [p.76](#)
- "開啟自動亮度調整" [p.77](#)
- "調整影像顏色" [p.78](#)
- "調整影像解析度" [p.81](#)
- "調整亮度" [p.83](#)
- "使用音量按鈕控制音量" [p.86](#)

請先開啟投影機，再開啟您要使用的電腦或視頻設備。

- 1 拆下鏡頭蓋。
- 2 將電源線連接至投影機的電源插孔，然後插入電源插座。



投影機的電源指示燈會轉成藍燈。這表示投影機正在接收電源，但尚未開啟電源（處於待機模式）。

- 3 按下操作面板或遙控器上的電源按鈕，開啟投影機。
當投影機暖機時，投影機會發出嗶聲，且狀態指示燈會閃爍藍燈。投影機完成暖機後，狀態指示燈即停止閃爍並亮藍燈。



- 若在投影機的**操作選單**中啟用**快速啟動**，則下一次按下電源按鈕時，投影機即可在數秒內開始使用。

若沒有看見投影影像，請嘗試下列操作。

- 開啟連接的電腦或視頻裝置。
- 使用膝上型電腦時，請從電腦變更畫面輸出。

- 插入 DVD 或其他視頻媒體，然後按下播放（如有需要）。
- 按操作面板或遙控器上的 [Source Search] 鈕以偵測來源。
- 按遙控器上所需視頻來源的按鈕。
- 若顯示主畫面，請選擇您要投影的來源。

警告

- 燈光亮起時，切勿直視投影機鏡頭。此可能會傷害眼睛，且對兒童特別危險。
- 使用遙控器從遠方開啟投影機時，應確保沒有人直視投影鏡頭。
- 在投影期間，請勿使用書本或其他物品遮擋投影機投射出的光線。如果投影機投射的光線被阻斷，光線照射的區域可能會發熱，進而導致熔化、燒燬或起火。此外，鏡頭可能會因反射光線而變燙，且可能導致投影機故障。若要停止投影，請使用 A/V 靜音功能或關閉投影機。



- 當投影機**操作選單**的**直接打開電源**設定設為**開啟**時，只要插入插頭，投影機就會立即開啟。請注意，在停電後恢復供電等情況下，投影機也會自動開啟。
- 若在投影機**操作選單**中將**自動開機**設定設為特定連接埠，只要從該埠偵測到信號或纜線連接，投影機就會立即開啟。

相關連結

- "主畫面" [p.42](#)
- "投影機功能設定 - 操作選單" [p.191](#)

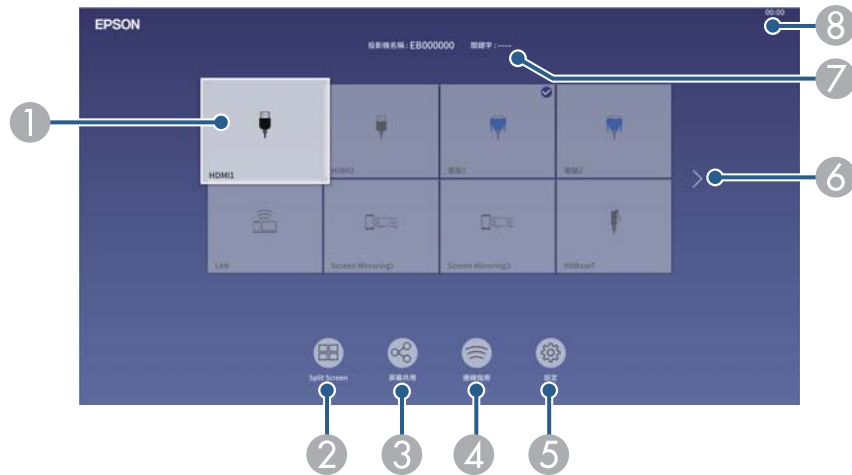
主畫面

主畫面功能可讓您輕鬆選擇影像來源並存取實用功能。按遙控器上的 [Home] 按鈕，可顯示主畫面。



- 當開啟投影機電源且目前沒有輸入信號時，也會顯示主畫面。
 - 當投影機 **網路** 選單中的 **連線指南** 顯示設為 **開啟** 時，會在沒有信號輸入時顯示無線傳輸器 (Epson Wireless Presentation) 的連線指南，而不會顯示主畫面。
- ☛ **網路 > 發射器設定 > 連線指南顯示**

按操作面板或遙控器上的箭頭按鈕選擇選單項目，然後按下 [Enter]。



- 1 選擇您要投影的來源。
核取記號會顯示於目前輸入來源的右上方。
對於大多數來源，您可以縮圖形式查看目前輸入影像的預覽 (在內容播放模式中使用 USB 輸入來源以外的來源)。
- 2 以格點格式同時從兩或四個不同影像來源投影影像。
- 3 與連接至相同網路的其他投影機，共用您的投影畫面影像。
- 4 顯示連線指南。您可根據使用的裝置 (例如智慧型手機或電腦)，選擇合適的無線連線方式。

5 可讓您選擇以下一般投影機設定 (設定可能因其他所選設定而有不同)：

- 顏色模式
- 亮度
- 音量
- E-Zoom (EB-L720U/EB-L520U)
- 幾何修正 (可使用水平/垂直梯形修正及 Quick Corner。)
- 外觀



當在投影機的安裝選單中將**固定式安裝**設為**關閉**且**幾何修正**設為**水平/垂直梯形修正**或**Quick Corner**時，才會顯示**幾何修正**設定。

- 6 如果有超過九個可用的輸入來源，可移至上一頁或下一頁。
- 7 顯示投影機名稱及投影機關鍵字。
- 8 顯示目前時間。



主畫面會在閒置 10 分鐘後消失。

▶▶ 相關連結

- "同時投影多個影像" p.88
- "屏幕共用" p.155

使用完畢請關閉投影機。



- 不使用時請關閉本產品，以延長投影機的使用壽命。燈光壽命會依選取的模式、環境條件及使用狀況而有不同。亮度會隨著時間而降低。
- 如果在投影機的**管理**選單中，將**燈光校正**設定設為**定期執行**，只要關閉投影機且符合以下條件，燈光校正就會自動啟動：
 - 自上次燈光校正後，已經過 100 小時
 - 您已持續使用投影機超過 20 分鐘
- 由於投影機支援直接關機功能，因此可直接使用斷路器關閉電源。

- 1** 按操作面板或遙控器上的電源按鈕。
投影機會顯示關機確認畫面。

要關閉電源？

是：按  鈕

否：按任何其他按鈕

- 2** 再次按下電源按鈕。(若要保持開啟，請按下任何其他按鈕。) 投影機會發出嗶聲兩次、燈光熄滅，且狀態指示燈會熄滅。
- 3** 要搬動或存放投影機時，請先確認電源指示燈亮起藍燈(沒有閃爍)，且狀態指示燈熄滅，然後再拔出電源線。
- 4** 裝上鏡頭蓋。

您可以設定投影機的日期及時間。

- 1** 開啟投影機。
- 2** 按下操作面板或遙控器上的 [Menu] 鈕。
- 3** 選擇**管理**設定，然後按下 [Enter]。

常用項目	管理
影像	用戶鈕 燈光模式
訊號 I/O	用戶標識
安裝	操作鎖定 關閉
顯示	顏色均勻度
操作	重新整理模式
管理	燈光校正
網路	日期 & 時間
多重投影方式	排程設定
記憶	無線LAN電源
初始/所有設定	無線LAN診斷 1
	日誌儲存目的地 USB 和內部記憶體
	批次設定範圍
	語言 中文(繁體)
	資訊
	顯示記錄
	重設管理設定
	網路

- 4** 選擇**日期 & 時間**設定，然後按下 [Enter]。
- 5** 選擇**日期 & 時間**設定，然後按下 [Enter]。
您會看見此畫面：

[日期 & 時間]	返回
日期	2010-01-01
時間	00:00
時差 (UTC)	+
	00:00
	設定

- 6** 選擇**日期**、按下 [Enter]，並使用顯示的鍵盤輸入今天的日期。
- 7** 選擇**時間**、按下 [Enter]，並使用顯示的鍵盤輸入目前時間。
- 8** 選擇**時差 (UTC)**、按下 [Enter]，並設定世界標準時間的時差。
- 9** 完成後，選擇**設定**並按下 [Enter]。

10 若要啟動夏令時間設定，請選擇**夏令時間**設定且設為**開啟**。然後選擇設定。

[夏令時間設定]		返回
夏令時間	開啟	^
DST 調整 (分鐘)	0	
DST 開始		
月	1	
週	1	
星期幾	—	
時間	00:00	
DST 結束		
月	1	
週	1	
星期幾	—	
時間	00:00	
		設定

11 完成後，選擇**設定**並按下 [Enter]。

12 若要透過網際網路時間伺服器自動更新時間，請選擇**網際網路時間**設定且設為**開啟**。然後選擇設定。

[網際網路時間]		返回
網際網路時間	開啟	^
網際網路時間伺服器	0.0.0.0	
		設定

13 完成後，選擇**設定**並按下 [Enter]。

14 按下 [Menu] 或 [Esc] 以退出選單。

若要以其他語言來檢視投影機的選單及訊息，您可變更語言設定。

- 1 開啟投影機。
- 2 按下操作面板或遙控器上的 [Menu] 鈕。
- 3 選擇**管理**設定，然後按下 [Enter]。



- 4 選擇**語言**設定，然後按下 [Enter]。
- 5 選擇您要使用的語言，然後按下 [Enter]。
- 6 按下 [Menu] 或 [Esc] 以退出選單。

視投影機的放置位置而定，您可能需要變更投影模式才能正確投影影像。

- **前**模式可讓您從屏幕前方的桌面進行投影。
- **前/天花板** 模式可上下翻轉影像，從天花板或牆壁吊架進行上下翻轉投影。
- **後**模式可水平翻轉影像，從半透明屏幕後方進行投影。
- **後/天花板**模式可同時上下及水平翻轉影像，從天花板或牆壁吊架及半透明屏幕後方進行投影。

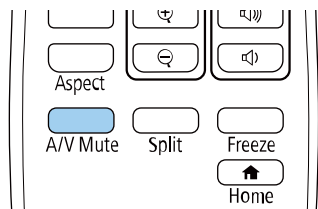
▶ 相關連結

- "使用遙控器變更投影模式" [p.48](#)
- "使用選單變更投影模式" [p.48](#)
- "投影機設定及安裝選項" [p.24](#)

使用遙控器變更投影模式

您可變更投影模式來上下翻轉影像。

- 1** 開啟投影機並顯示影像。
- 2** 按住遙控器上的 [A/V Mute] 按鈕 5 秒。



影像會短暫消失，並重新顯示上下翻轉後的影像。

- 3** 若要將投影變回原始模式，請再次按住 [A/V Mute] 按鈕 5 秒。

使用選單變更投影模式

您可利用投影機選單變更投影模式，以上下及/或左右翻轉影像。

- 1** 開啟投影機並顯示影像。
- 2** 按下操作面板或遙控器上的 [Menu] 鈕。
- 3** 選擇**安裝**選單，然後按下 [Enter]。

常用項目	安裝
影像	固定式安裝 關閉
訊號 I/O	測試圖樣
安裝	投影方式 前/天花板
顯示	幾何修正 水平/垂直梯形修正
操作	遙控接收器 關閉
管理	屏幕類型 16:10
網路	高海拔模式 關閉
多重投影方式	來源 電腦1
記憶	空白
初始/所有設定	重設為預設值
	重設安裝設定
	顯示
	無訊號畫面 藍
	啟動畫面 開啟
	主畫面自動顯示 開啟
	排序來源縮圖
	訊息 開啟

- 4** 選擇**投影方式**設定，然後按下 [Enter]。

- 5** 選擇投影模式，然後按下 [Enter]。



- 6** 按下 [Menu] 或 [Esc] 以退出選單。

您可使用**屏幕類型**設定來比對顯示影像的長寬比與您使用的屏幕。



- 使用下列輸入來源時無法使用此設定：
 - USB
 - LAN
- 當在投影機的**操作**選單中將**內容播放**設定設為**開啟**時，您無法變更**屏幕類型**設定。
- 如果變更**屏幕類型**設定，**幾何修正**設定會初始化。

1 開啟投影機並顯示影像。

2 按下操作面板或遙控器上的 [Menu] 鈕。

3 選擇**安裝**選單，然後按下 [Enter]。

常用項目	安裝
影像	固定式安裝 關閉
訊號 I/O	測試圖樣
安裝	投影方式 前/天花板
顯示	幾何修正 水平/垂直梯形修正
操作	遙控接收器 關閉
管理	屏幕類型 16:10
網路	高海拔模式 關閉
多重投影方式	來源 電腦1
記憶	空白
初始/所有設定	重設為預設值
	重設安裝設定
	顯示
	無訊號畫面 蓋
	啟動畫面 開啟
	主畫面自動顯示 開啟
	排序來源縮圖
	訊息 開啟

4 選擇**屏幕類型**，然後按下 [Enter]。

5 選擇屏幕的長寬比，然後按下 [Enter]。

[屏幕類型]	返回
4:3	
16:6	
✓ 16:9	
16:10	

6 按下 [Menu] 以退出選單。



可能需要重新啟動投影機，請依照畫面指示進行。

7 如有需要，可調整投影影像的長寬比。



當**屏幕類型**設定變更時，EDID 設定會自動調整。

▶▶ 相關連結

- "使用屏幕位置調整影像位置" [p.50](#)
- "使用屏幕移動變更影像的水平位置" [p.51](#)

使用屏幕位置調整影像位置

如果影像邊緣與投影畫面外框之間出現邊界，您可以調整影像的位置。



如果**屏幕類型**設定設為 16:10，您無法調整屏幕位置。

- 1 開啟投影機並顯示影像。
- 2 按下操作面板或遙控器上的 [Menu] 鈕。
- 3 選擇**安裝**選單，然後按下 [Enter]。

常用項目	安裝	
影像	固定式安裝	關閉
訊號 I/O	測試圖樣	
安裝	投影方式	前/天花板
顯示	幾何修正	水平/垂直梯形修正
操作	遙控接收器	關閉
管理	屏幕類型	16:10
網路	高海拔模式	關閉
多重投影方式	來源	電腦1
記憶	空白	
初始/所有設定	重設為預設值	
	重設安裝設定	
	顯示	
	無訊號畫面	蓋
	啟動畫面	開啟
	主畫面自動顯示	開啟
	排序來源縮圖	
	訊息	開啟

- 4 選擇**屏幕位置**，然後按下 [Enter]。

- 5 使用操作面板或遙控器上的箭頭按鈕調整影像位置。



- 6 完成時，按下 [Menu]。

使用屏幕移動變更影像的水平位置

當**屏幕類型**設為 16:6 時，您可指定超廣角顯示屏幕內影像的水平位置。

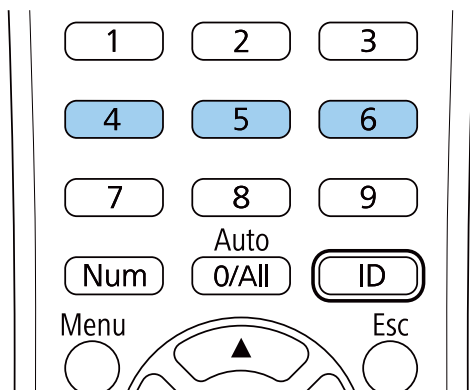


- 只有在投影機 **影像**選單的 HDMI、電腦及 HDBaseT 來源中將**外觀**設為**自動**時才可以使用。
- 無法用於分割畫面投影。

- 1 開啟投影機並顯示影像。
- 2 按下遙控器上的 [4]、[5] 或 [6] 按鈕。

3 您也可以按下遙控器上的以下數字鈕，調整投影影像的水平位置：

- [4]：在左側位置投影影像。
- [5]：在中央投影影像。
- [6]：在右側位置投影影像。



設定會儲存到投影機關閉為止。

4 完成時，按下 [Esc]。

如果無法在屏幕正前方安裝投影機，您可使用鏡頭移動功能調整投影影像的位置。

(EB-L735U/EB-L730U/EB-L635SU/EB-L630SU/EB-L630U/EB-L530U)。

注意

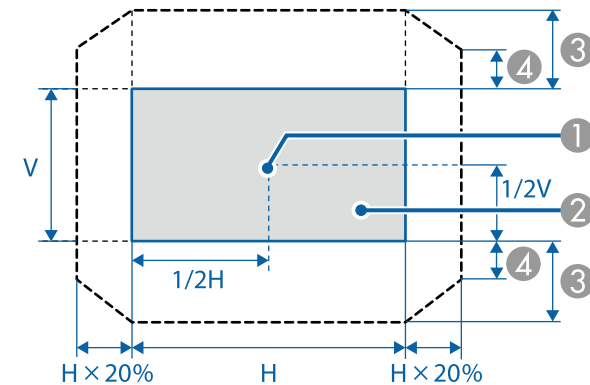
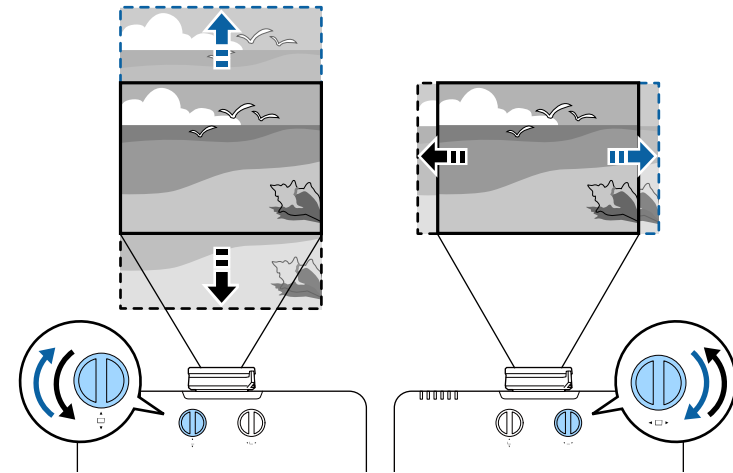
使用垂直鏡頭移動調整影像位置時，請由下往上移動來調整影像。如果由上往下進行調整，則調整後的影像位置可能稍微往下移動。



- 請在開啟投影機後等待 20 分鐘，再設定聚焦、縮放及鏡頭移動，以確保獲得最高準確度。
- 請將垂直及水平鏡頭移動旋鈕保持在中間位置，以獲得最清晰的圖像。

1 開啟投影機並顯示影像。

2 轉動投影機上的垂直及水平鏡頭移動旋鈕，視需要調整投影影像的位置。



- 鏡頭中心
- 鏡頭位置設為起始位置時的投影影像
- 最大範圍：垂直 $\times 50\%$
- 水平方向為最大值時：垂直 $\times 12\%$



鏡頭垂直移動到底時，您無法水平移動影像。

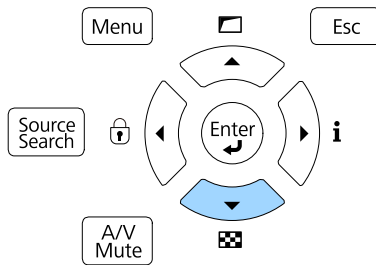
您可顯示測試圖樣來調整投影影像，無須連接電腦或視頻裝置。



- 測試圖樣的形狀是由**螢幕類型**設定決定。使用測試圖樣進行調整前，務必先設定正確的螢幕類型。
- 若要在顯示測試圖樣時針對無法設定的選單項目加以設定，或是想要微調投影影像，請從已連接裝置投影影像。

1 開啟投影機。

2 按下操作面板上的向下箭頭按鈕。



測試圖樣會隨即顯示。



您也可以從投影機**安裝**選單中顯示測試圖樣。

3 按下遙控器上的向左或向右箭頭按鈕，或按下操作面板上的 [Enter] 可循環切換可用的測試圖樣。

4 視需要調整影像。

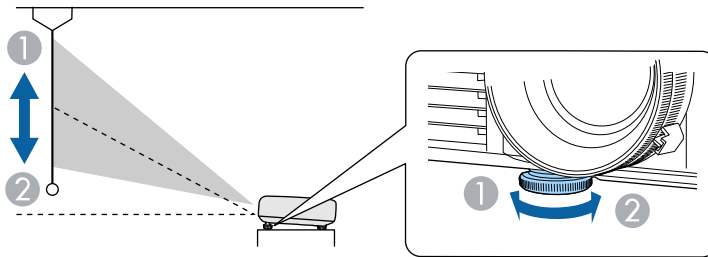
5 若要移除測試圖樣，請按 [Esc]。

從桌子或其他平坦表面進行投影時，若影像太高或太低，您可利用投影機的可調撐腳來調整影像高度。

傾斜的角度越大，聚焦就越困難。將投影機安裝至定位，使投影機只需要小角度傾斜。

1 開啟投影機並顯示影像。

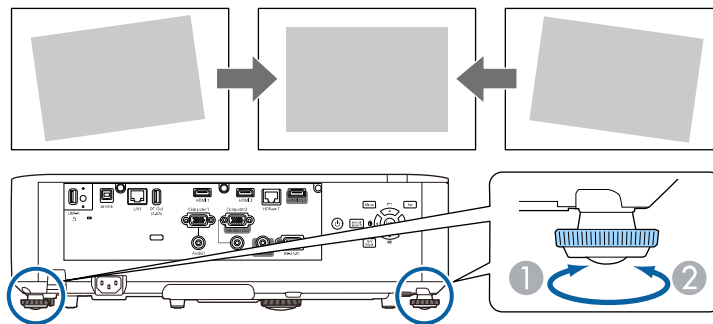
2 若要調整影像高度，請旋轉前撐腳，即可將其伸出或縮回。



① 伸出前撐腳

② 縮回前撐腳

3 若影像傾斜，請旋轉後撐腳以調整高度。



① 伸出後撐腳

② 縮回後撐腳

若投影影像為不規則矩形，您必須調整影像形狀。

▶▶ 相關連結

- "影像形狀" [p.57](#)

將投影機放在屏幕中央的正前方並保持水平，可投影出規則的矩形影像。若投影機與屏幕成斜角位置、向上或向下傾斜或斜向一邊，則可能需要修正影像形狀。

修正後，您的影像會變得比較小。

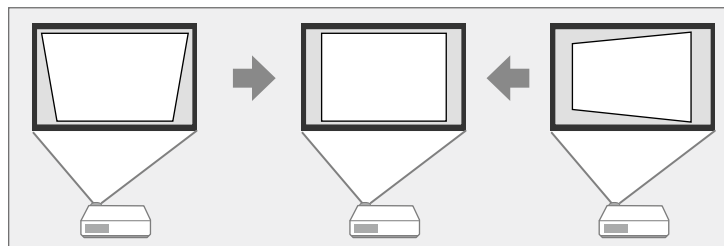
為獲得最佳的影像品質，建議調整投影機的安裝位置，以達到正確的影像尺寸及形狀。

▶▶ 相關連結

- "使用水平/垂直梯形修正功能修正影像形狀" p.57
- "利用 Quick Corner 修正影像形狀" p.59
- "使用弧形修正功能修正影像形狀" p.61
- "使用點修正功能修正影像形狀" p.64

使用水平/垂直梯形修正功能修正影像形狀

您可使用投影機的水平/垂直梯形修正設定，修正呈現不規則矩形之影像的形狀。



修正影像時，最多可向右、向左、向上或向下 30°。



- 如果您需要變更 **屏幕類型**和**屏幕位置**設定，請先進行變更。
- 您無法結合其他修正方法。

1 開啟投影機並顯示影像。

2 按下操作面板或遙控器上的 [Menu] 鈕。

3 選擇安裝選單，然後按下 [Enter]。

常用項目	安裝	
影像	固定式安裝	關閉
訊號 I/O	測試圖樣	
安裝	投影方式	前/天花板
顯示	幾何修正	水平/垂直梯形修正
操作	遙控接收器	關閉
管理	屏幕類型	16:10
網路	高海拔模式	關閉
多重投影方式	來源	電腦1
記憶	空白	
初始/所有設定	重設為預設值	
	重設安裝設定	
	顯示	
	無訊號畫面	藍
	啟動畫面	開啟
	主畫面自動顯示	開啟
	排序來源縮圖	
	訊息	開啟

4 選擇**幾何修正**，然後按下 [Enter]。
幾何修正畫面會隨即顯示。



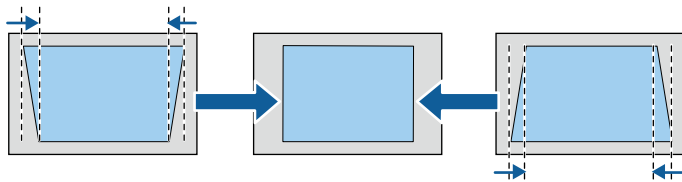
按下操作面板上的向上箭頭按鈕，也可以存取**幾何修正**畫面。

5 選擇**水平/垂直梯形修正**，然後按下 [Enter]。然後再次按下 [Enter]。您會看見**水平/垂直梯形修正**調整畫面：

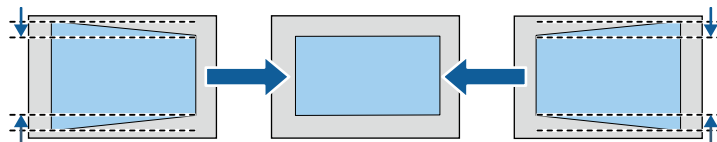
[水平/垂直梯形修正]		返回
垂直梯形修正	50	◀ —▶
垂直平衡	30	—
水平梯形修正	50	—
水平平衡	30	—

6 使用**投影機**或**操作面板**上的**箭頭按鈕**切換**垂直及水平梯形修正**，並視需要調整影像形狀。

• **垂直梯形修正**

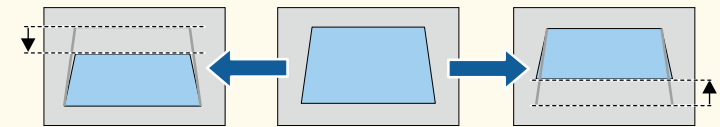


• **水平梯形修正**

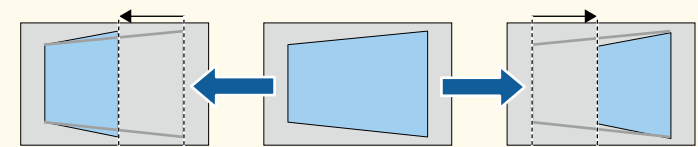


如果已經使用**鏡頭移動功能**調整**投影影像**的位置，請視需要調整**垂直平衡**及**水平平衡**設定 (EB-L735U/EB-L730U/EB-L635SU/EB-L630SU/EB-L630U/EB-L530U)。

• **垂直平衡**



• **水平平衡**



7 完成時，按下 [Esc]。修正後，您的影像會變得比較小。

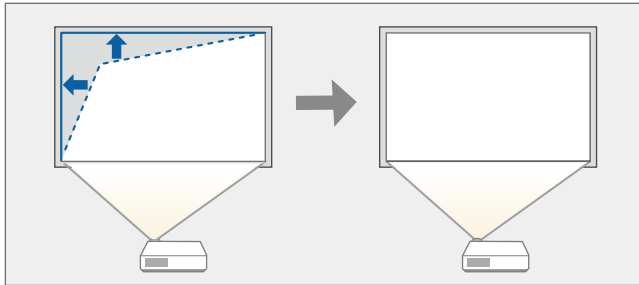


若要儲存您所調整之影像的目前形狀，請選擇**保存記憶**。您可在記憶中儲存最多三個影像形狀。

☛ **安裝 > 幾何修正 > 記憶 > 保存記憶**

利用 Quick Corner 修正影像形狀

您可使用投影機的 **Quick Corner** 設定，修正呈現不規則矩形之影像的形狀及尺寸。



如果您變更**屏幕類型**和**屏幕位置**設定，調整會重設。

1 開啟投影機並顯示影像。

2 按下操作面板或遙控器上的 [Menu] 鈕。

3 選擇**安裝**選單，然後按下 [Enter]。

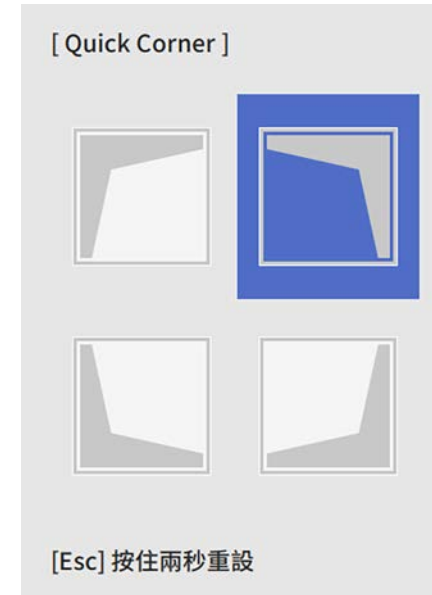
常用項目	安裝	
影像	固定式安裝	關閉
訊號 I/O	測試圖樣	
安裝	投影方式	前/天花板
顯示	幾何修正	水平/垂直梯形修正
操作	遙控接收器	關閉
管理	屏幕類型	16:10
網路	高海拔模式	關閉
多重投影方式	來源	電腦1
記憶	空白	
初始/所有設定	重設為預設值	
	重設安裝設定	
	顯示	
	無訊號畫面	藍
	啟動畫面	開啟
	主畫面自動顯示	開啟
	排序來源縮圖	
	訊息	開啟

- 4** 選擇**幾何修正**，然後按下 [Enter]。
您會看見**幾何修正**畫面。



- 5** 選擇 **Quick Corner**，然後按下 [Enter]。視需要再次按下 [Enter]。
您會看見區域選擇畫面。

- 6** 使用箭頭按鈕選擇您要調整的影像區域，然後按下 [Enter]。

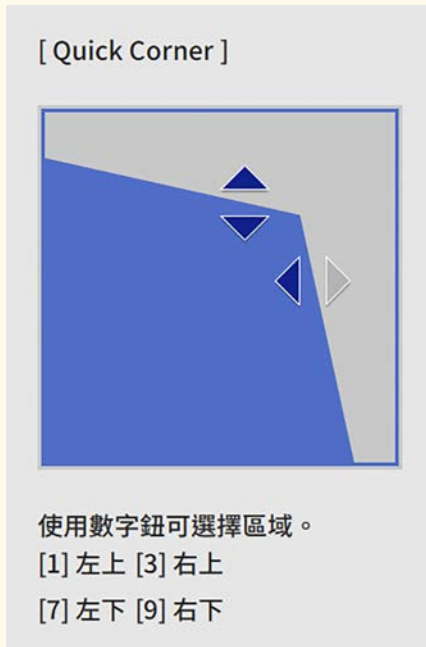


若要重設 **Quick Corner** 修正，請在區域選擇畫面顯示時，按住 [Esc] 約2秒，然後選擇**是**。

- 7** 視需要按下箭頭按鈕，調整影像形狀。
若要返回區域選擇畫面，請按下 [Enter]。



- 您也可以按下遙控器上的以下數字鈕，選擇區域：
- [1] 選擇左上角區域。
- [3] 選擇右上角區域。
- [7] 選擇左下角區域。
- [9] 選擇右下角區域。
- 若看見此畫面，您無法朝灰色三角形指示的方向，進一步調整形狀。

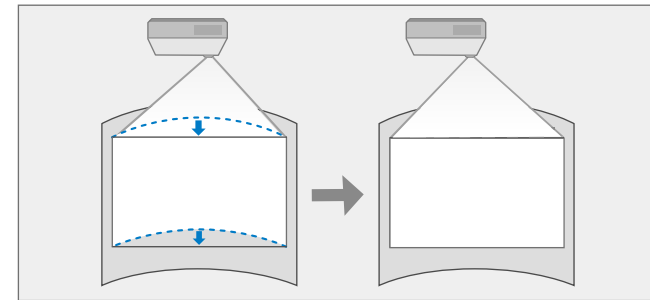


若要儲存您所調整之影像的目前形狀，請選擇**保存記憶**。您可在記憶中儲存最多三個影像形狀。

👉 安裝 > 幾何修正 > 記憶 > 保存記憶

使用弧形修正功能修正影像形狀

您可使用投影機的**弧形修正**設定，調整在彎曲或球形表面所投影影像的形狀。



如果您變更**屏幕類型**和**屏幕位置**設定，調整會重設。

1 開啟投影機並顯示影像。

8 視需要重複步驟 6 與 7，調整剩餘的角落。

9 完成時，按下 [Esc]。

幾何修正設定在投影機**安裝**選單中，現設為 **Quick Corner**。

下次按下操作面板上的向上箭頭按鈕時，區域選擇畫面會隨即顯示。

2 按下操作面板或遙控器上的 [Menu] 鈕。

3 選擇**安裝**選單，然後按下 [Enter]。

常用項目	安裝	
影像	固定式安裝	關閉
訊號 I/O	測試圖樣	
安裝	投影方式	前/天花板
顯示	幾何修正	水平/垂直梯形修正
操作	遙控接收器	關閉
管理	螢幕類型	16:10
網路	高海拔模式	關閉
多重投影方式	來源	電腦1
記憶	空白	
初始/所有設定	重設為預設值	
	重設安裝設定	
	顯示	
	無訊號畫面	蓋
	啟動畫面	開啟
	主畫面自動顯示	開啟
	排序來源縮圖	
	訊息	開啟

4 選擇**幾何修正**，然後按下 [Enter]。
您會看見**幾何修正**畫面。

[幾何修正]	返回
✓ 水平/垂直梯形修正	
Quick Corner	
弧形修正	
點修正	
關閉	
記憶	

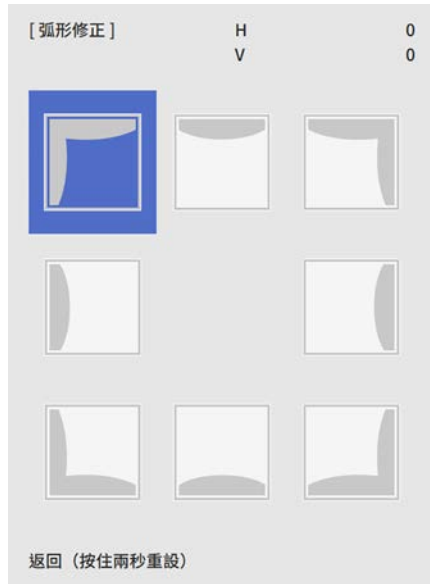
5 選擇**弧形修正**，然後按下 [Enter]。
您會看見**弧形修正**畫面。

6 選擇**弧形修正**，然後按下 [Enter]。

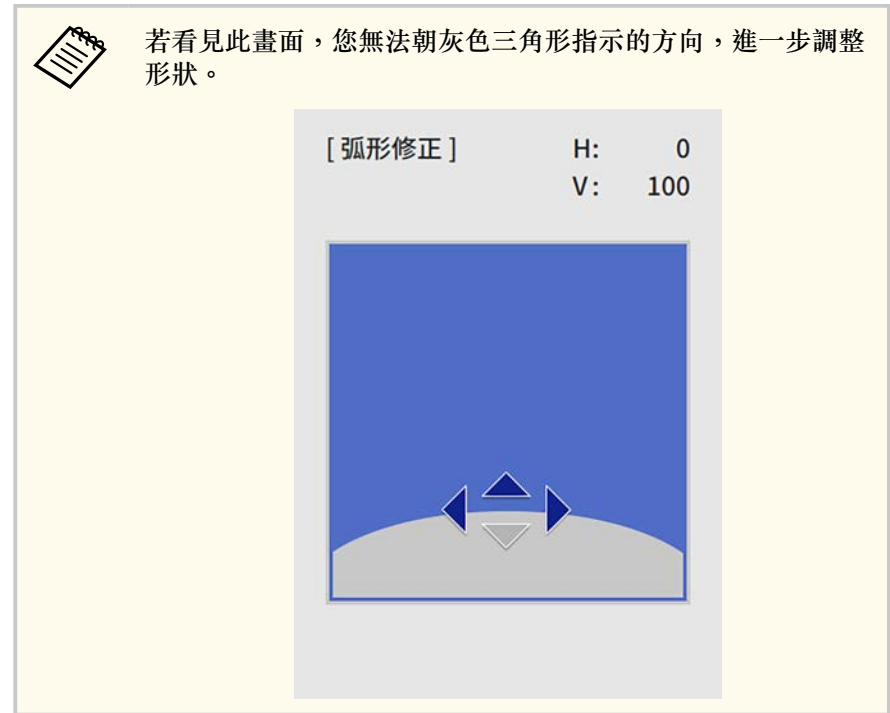
[弧形修正]	返回
Quick Corner	
弧形修正	
點修正	
重設	

您會看見區域選擇畫面。

7 使用箭頭按鈕選擇您要調整的影像區域，然後按下 [Enter]。



8 視需要按下箭頭按鈕，調整選擇區域的影像形狀。若要返回區域選擇畫面，請按下 [Enter]。



9 視需要重複步驟 7 與 8，調整剩餘的角落。

10 完成時，按下 [Esc]。



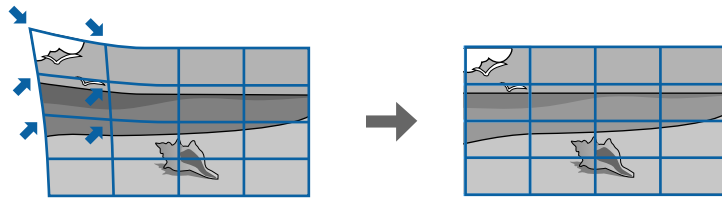
- 您可微調修正的結果。使用 **Quick Corner** 調整影像的傾斜，然後使用 **點修正** 進行微調。在步驟 6 的畫面上，選擇 **Quick Corner** 或 **點修正**。
- 若要儲存您所調整之影像的目前形狀，請選擇 **保存記憶**。您可在記憶中儲存最多三個影像形狀。
 - **安裝 > 幾何修正 > 記憶 > 保存記憶**
- 若要重設 **弧形修正** 設定，請在顯示區域選擇畫面時，按住 [Esc] 約 2 秒，然後選擇 **是**。

▶▶ 相關連結

- "利用 Quick Corner 修正影像形狀" p.59
- "使用點修正功能修正影像形狀" p.64

使用點修正功能修正影像形狀

您可使用投影機的**點修正**設定微調影像部分的影像形狀。影像會分割成格點，您可視需要在格點上移動交叉點以修正失真。



如果您變更**螢幕類型**和**螢幕位置**設定，調整會重設。

1 開啟投影機並顯示影像。

2 按下操作面板或遙控器上的 [Menu] 鈕。

3 選擇**安裝**選單，然後按下 [Enter]。

常用項目	安裝	
影像	固定式安裝	關閉
訊號 I/O	測試圖樣	
安裝	投影方式	前/天花板
顯示	幾何修正	水平/垂直梯形修正
操作	遙控接收器	關閉
管理	螢幕類型	16:10
網路	高海拔模式	關閉
多重投影方式	來源	電腦1
記憶	空白	
初始/所有設定	重設為預設值	
	重設安裝設定	
	顯示	
	無訊號畫面	藍
	啟動畫面	開啟
	主畫面自動顯示	開啟
	排序來源縮圖	
	訊息	開啟

- 4** 選擇**幾何修正**，然後按下 [Enter]。
您會看見**幾何修正**畫面。



- 5** 選擇**點修正**，然後按下 [Enter]。

- 6** 選擇**點修正**，然後按下 [Enter]。



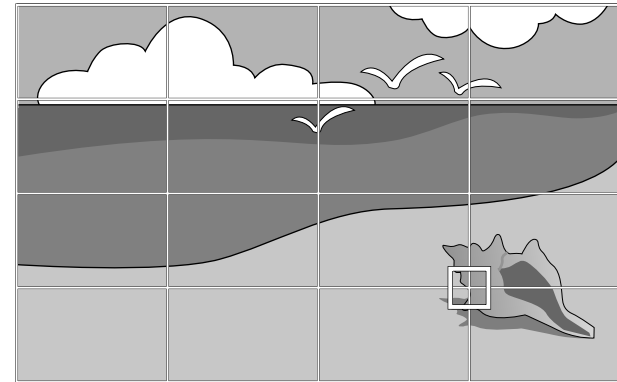
若要進行微調，選擇 **Quick Corner** 粗略地修正影像的形狀和大小，然後選擇**點修正**進行精準調整。

- 7** 選擇**點數**，然後按下 [Enter]。
您會在投影影像上看見格點。

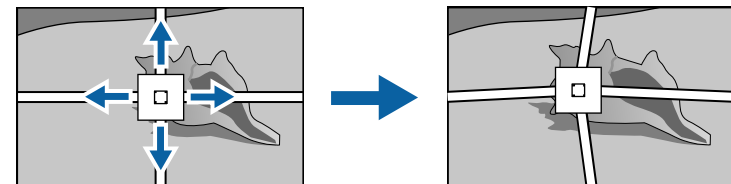


如果您想變更格點顏色，使其清晰可見，請按下 [Esc]，然後在**點修正**選單中選擇其他**圖案顏色**設定。

- 8** 使用箭頭按鈕移至您要修正的點，然後按下 [Enter]。



- 9** 視需要，使用箭頭按鈕修正失真。



- 10** 若要修正任何剩餘的點，請按下 [Esc] 返回上一個畫面，然後重複步驟 8 和 9。

- 11** 完成時，按下 [Esc]。



- 若要儲存您所調整之影像的目前形狀，請選擇 **保存記憶**。您可在記憶中儲存最多三個影像形狀。
 - ☛ **安裝 > 幾何修正 > 記憶 > 保存記憶**
- 若要將 **點修正** 設定重設至其原始位置，請在 **點修正** 畫面上選擇 **重設**。

▶▶ 相關連結

- "利用 Quick Corner 修正影像形狀" [p.59](#)

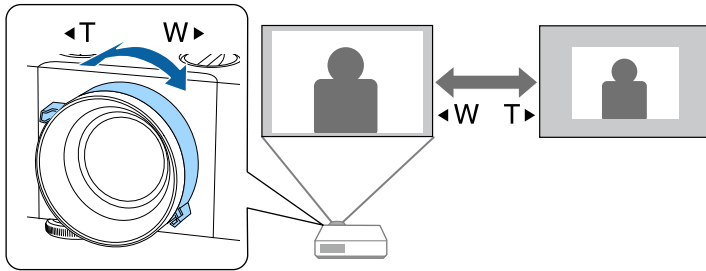
您可使用投影機的變焦環重新調整影像

(EB-L735U/EB-L730U/EB-L720U/EB-L630U/EB-L530U/EB-L520U)。



請在開啟投影機後等待 20 分鐘，再設定聚焦、縮放及鏡頭移動，以確保獲得最高準確度。

- 1** 開啟投影機並顯示影像。
- 2** 旋轉變焦環可放大或縮小影像。



您可使用投影機的**數位變焦**重新調整影像 (EB-L635SU/EB-L630SU)。



請在開啟投影機後等待 20 分鐘，再進行設定，以確保獲得最高準確度。

- 1 開啟投影機並顯示影像。
- 2 按下操作面板或遙控器上的 [Menu] 鈕。
- 3 選擇**安裝**選單，然後按下 [Enter]。

常用項目	安裝
影像	固定式安裝 關閉
訊號 I/O	測試圖樣
安裝	投影方式 前/天花板
顯示	幾何修正 水平/垂直梯形修正
操作	遙控接收器 關閉
管理	螢幕類型 16:10
網路	高海拔模式 關閉
多重投影方式	來源 電腦1
記憶	空白
初始/所有設定	重設為預設值
	重設安裝設定
	顯示
	無訊號畫面 藍
	啟動畫面 開啟
	主畫面自動顯示 開啟
	排序來源縮圖
	訊息 開啟

- 4 選擇**數位變焦**，然後按下 [Enter]。
- 5 按下遙控器或操作面板上的向右及向左箭頭按鈕以調整影像尺寸。
- 6 完成時，按下 [Esc]。

▶▶ 相關連結

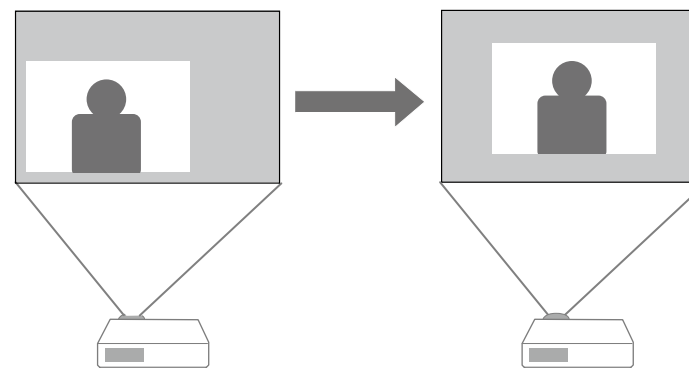
- "使用影像移動調整影像位置" p.68

使用影像移動調整影像位置

您可使用**影像移動**功能調整影像位置，而不必移動投影機 (EB-L635SU/EB-L630SU)。



- 當您使用 數位變焦設定縮小影像時，可使用此功能。
- 建議於開始投影至少 20 分鐘後再調整影像位置，這是因為開啟投影機後影像會不穩定。



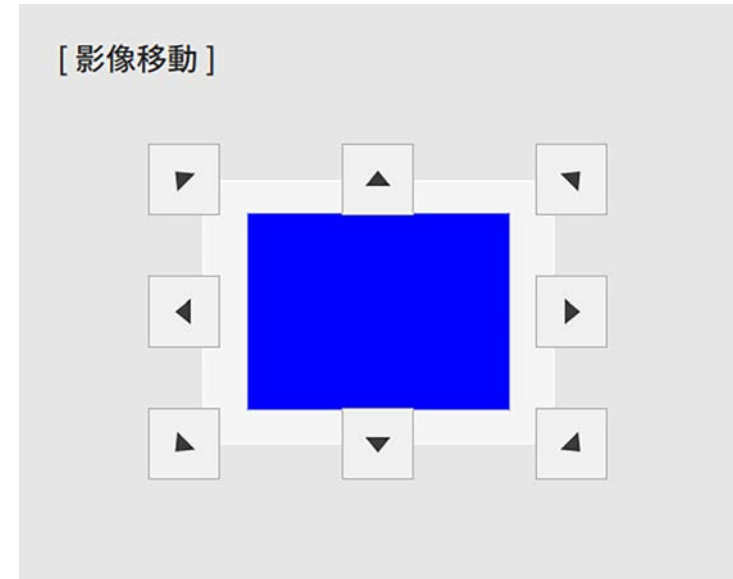
- 1 開啟投影機並顯示影像。

2 選擇**安裝選單**，然後按下 [Enter]。

常用項目	安裝
影像	固定式安裝 關閉
訊號 I/O	測試圖樣
安裝	投影方式 前/天花板
顯示	幾何修正 水平/垂直梯形修正
操作	遙控接收器 關閉
管理	螢幕類型 16:10
網路	高海拔模式 關閉
多重投影方式	來源 電腦1
記憶	空白
初始/所有設定	重設為預設值
	重設安裝設定
	顯示
	無訊號畫面 藍
	啟動畫面 開啟
	主畫面自動顯示 開啟
	排序來源縮圖
	訊息 開啟

3 選擇**影像移動**，然後按下 [Enter]。

4 按下箭頭按鈕，調整影像位置。



5 按 [Esc] 鈕以關閉調整畫面。
如果您在大約 10 秒鐘內未執行任何操作，調整畫面即會消失。

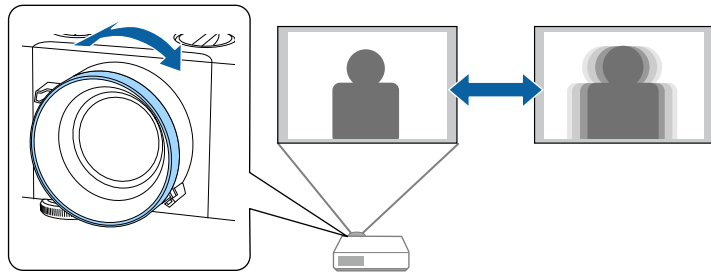


- 將投影機關閉時，**影像移動**設定仍會保留。因此，當您變更投影機的安裝位置或角度時，需要重新調整位置。

您可以使用調焦環來修正焦點。



請在開啟投影機後等待 20 分鐘，再設定聚焦、縮放及鏡頭移動，以確保獲得最高準確度。

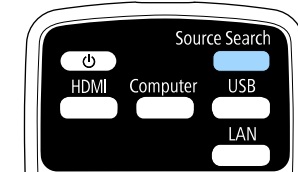
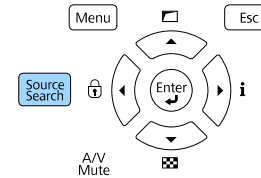


當有多個影像來源連接至投影機時 (例如電腦及 DVD 播放機)，您可在影像來源之間進行切換。

- 1 請確認您要使用的已連接影像來源已經開啟。
- 2 若為視頻影像來源，請插入 DVD 或其他視頻媒體，然後按下播放。

3 請執行下列其中一項操作：

- 按下操作面板或遙控器上的 [Source Search] 按鈕，直到您看見所需來源的影像。

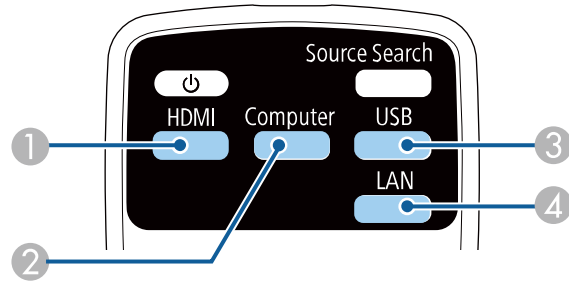


當沒有偵測到影像信號時，會顯示此畫面。請檢查投影機與影像來源之間的纜線連接。

[訊源搜尋]	
信號狀態	
HDMI1	關閉
HDMI2	關閉
HDBaseT	
電腦1	關閉
電腦2	關閉
USB	關閉
LAN	關閉
Screen Mirroring1	關閉
Screen Mirroring2	關閉

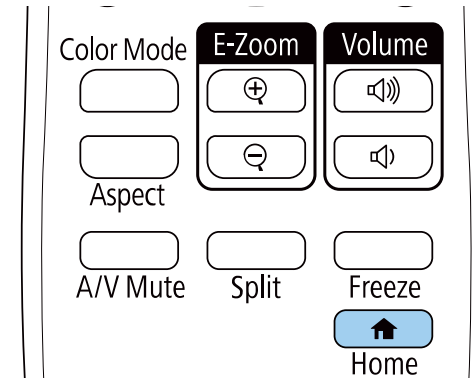
輸入影像信號。
按 ◀ 選擇來源。

- 按遙控器上所需來源的按鈕。若該來源有多個連接埠，再次按下該按鈕可循環切換不同來源。



- ① HDMI 和 HDBaseT 來源 (HDMI1、HDMI2 及 HDBaseT 埠)
- ② 電腦埠來源 (Computer1 和 Computer2 埠)
- ③ USB 埠來源
- ④ 網路來源 (LAN 和 Screen Mirroring)

- 按下遙控器上的 [Home] 按鈕。



然後從顯示的畫面選擇您要使用的來源。





- 當投影機偵測到輸入信號時，輸入來源的顯示順序即會改變。(偵測到的輸入來源會顯示在左上角。)
- 您可使用投影機**顯示**選單中的**排序來源縮圖**設定，修正輸入來源的顯示順序。
- 核取記號會顯示於目前輸入來源的影像上。對於大多數來源，您可以縮圖形式查看目前輸入影像的預覽 (在內容播放模式中使用 USB 輸入來源以外的來源)。
- 如果有超過九個可用的輸入來源，所需的來源可能顯示於下一頁。選擇向右箭頭可移至下一頁。

投影機能以不同的寬高比 (稱為長寬比) 來顯示影像。一般而言，視頻來源的輸入信號會決定影像的長寬比。但您可針對某些影像變更長寬比，以符合屏幕畫面。

▶▶ 相關連結

- "變更影像長寬比" p.74
- "可用的影像長寬比" p.74

變更影像長寬比

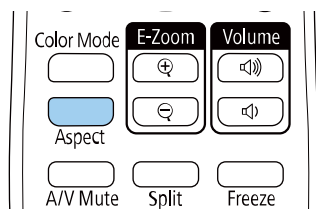
您可變更顯示影像的長寬比。



- 在變更長寬比前，請在投影機 **安裝** 選單中設定**屏幕類型**設定。
 - 只有在使用下列輸入來源時才可以使用：
 - 電腦
 - HDMI
 - HDBaseT
 - 當 **比例** 設定關閉，或**比例模式** 設定設為**完整顯示**時，才能使用。
- ☛ **影像 > 比例 > 比例模式**

1 開啟投影機並切換至您要使用的影像來源。

2 按遙控器上的 [Aspect] 按鈕。



顯示影像的形狀及尺寸會改變，且長寬比的名稱會短暫顯示在畫面上。

3 若要循環切換輸入信號的可用長寬比，請重複按下 [Aspect] 按鈕。



- 可用的長寬比設定會依輸入信號而有不同。
 - 若要顯示沒有黑邊的影像，請根據電腦的解析度，在投影機的 **影像** 選單中將**解析度**設為**廣角**或**一般**。
 - 如果影像邊緣與投影畫面外框之間出現邊界，您可使用投影機 **安裝** 選單中的**屏幕位置**設定調整影像位置。
- ☛ **安裝 > 屏幕類型 > 屏幕位置**

可用的影像長寬比

您可根據選取的**屏幕類型**設定及影像來源的輸入信號，選擇下列影像長寬比。



- 請注意，依據著作權法，若使用投影機的長寬比功能來縮小、放大或分割投影影像以進行商業用途或公開展示，可能會侵犯該影像著作權所有人的權利。

外觀模式	說明
自動	根據輸入信號及 解析度 設定，自動設定長寬比。
全屏	使用投影區的完整尺寸顯示影像，但不維持長寬比。
水平縮放 垂直縮放 (在 屏幕類型 設為 4:3、16:9 或 16:10 時可以使用)	使用投影區的完整寬度 (水平縮放) 或完整高度 (垂直縮放) 顯示影像，並維持影像的長寬比。不會投影超出投影畫面邊緣的區域。

外觀模式	說明
原生 (在 螢幕類型 設為 4:3、 16:9 或 16:10 時可以使用)	依原狀顯示影像 (維持長寬比及解析度)。不會投影超出投影畫面邊緣的區域。

投影機具備不同的顏色模式，能為各種觀看環境及影像類型提供最佳的亮度、對比度及顏色。您可選擇專為符合您的影像及環境所設計的模式，或利用各種可用的模式進行試驗。

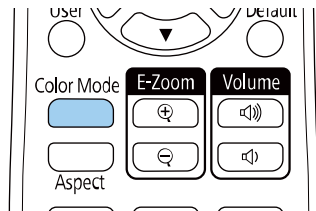
▶▶ 相關連結

- "變更顏色模式" p.76
- "可用的顏色模式" p.76

變更顏色模式

您可使用遙控器變更投影機的顏色模式，以針對您的觀看環境使影像最佳化。

- 1** 開啟投影機並切換至您要使用的影像來源。
- 2** 按下遙控器上的[Color Mode]按鈕可變更顏色模式。



顏色模式的名稱會短暫顯示在畫面上，接著影像外觀會改變。

- 3** 若要循環切換輸入信號的所有可用顏色模式，請重複按下 [Color Mode] 按鈕。



此外，您也可在投影機影像選單中進行顏色模式設定。

可用的顏色模式

您可根據目前使用的輸入來源，將投影機設為使用這些顏色模式：

顏色模式	說明
動態	這是最亮的模式。適合以亮度為優先。
簡報	適合投影生動影像。
劇院	適合欣賞電影等內容。
sRGB	適合忠實重現來源影像的色彩。
DICOM SIM	適用於投影 X 光片和其他醫療影像。此模式僅供參考，不得用於醫療診斷。
多重投影方式	適合從多台投影機進行投影 (減少影像之間的色調差異)。

您可開啟動態對比度，自動最佳化影像亮度。此功能可根據投影內容的亮度改進影像對比度。

- 1 開啟投影機並切換至您要使用的影像來源。
- 2 按下操作面板或遙控器上的 [Menu] 鈕。
- 3 選擇**影像**選單，然後按下 [Enter]。

常用項目	影像	
影像	顏色模式	簡報
訊號 I/O	亮度	50
安裝	對比度	50
顯示	顏色深淺	50
操作	色調	50
管理	清晰度	50
網路	白平衡	
多重投影方式	動態對比度	關閉
記憶	影像增強	
初始/所有設定	場景自適應伽瑪係數	5
	伽瑪係數	0
	RGBCMY	
	重設為預設值	
	來源	電腦1
	解析度	自動
	外觀	自動
	類比訊號調整	
	重設為預設值	

- 4 選擇**動態對比度**，然後按下 [Enter]。
- 5 選擇下列其中一個選項，然後按下 [Enter]：
 - 一般適用於標準亮度調整。

- **高速率**可隨著場景變換迅速調整亮度。



- 6 按下 [Menu] 或 [Esc] 以退出選單。

您可微調投影影像上所顯示顏色的各種外觀。

▶▶ 相關連結

- "調整色相、飽和度以及亮度" p.78
- "調整伽瑪係數" p.79

調整色相、飽和度以及亮度

您可針對個別影像顏色調整色相、飽和度及亮度設定。

- 1** 開啟投影機並切換至您要使用的影像來源。
- 2** 按下操作面板或遙控器上的 [Menu] 鈕。
- 3** 選擇**影像**選單，然後按下 [Enter]。

常用項目	影像	
影像	顏色模式	簡報
訊號 I/O	亮度	50
安裝	對比度	50
顯示	顏色深淺	50
操作	色調	50
管理	清晰度	50
網路	白平衡	
多重投影方式	動態對比度	關閉
記憶	影像增強	
初始/所有設定	場景自適應伽瑪係數	5
	伽瑪係數	0
	RGBCMY	
	重設為預設值	
	來源	電腦1
	解析度	自動
	外觀	自動
	類比訊號調整	
	重設為預設值	

- 4** 選擇 RGBCMY，然後按下 [Enter]。

- 5** 選擇要調整的顏色，然後按下 [Enter]。

[RGBCMY]				返回
	色相	飽和度	明亮度	
R	50	50	50	
G	50	50	50	
B	50	50	50	
C	50	50	50	
M	50	50	50	
Y	50	50	50	

- 6** 視需要針對各種設定進行下列操作：

- 若要調整顏色的整體色相 (偏藍、偏綠或偏紅)，請調整 **色相** 設定。
- 若要調整顏色的整體逼真度，請調整 **飽和度** 設定。
- 若要調整顏色的整體顏色亮度，請調整 **明亮度** 設定。

[R]		返回
色相	50 M ◀ ▶ Y	
飽和度	50	
明亮度	50	

- 7** 按下 [Menu] 或 [Esc] 以退出選單。

調整伽瑪係數

您可調整伽瑪係數設定，修正不同影像來源之間發生的投影影像顏色差異。



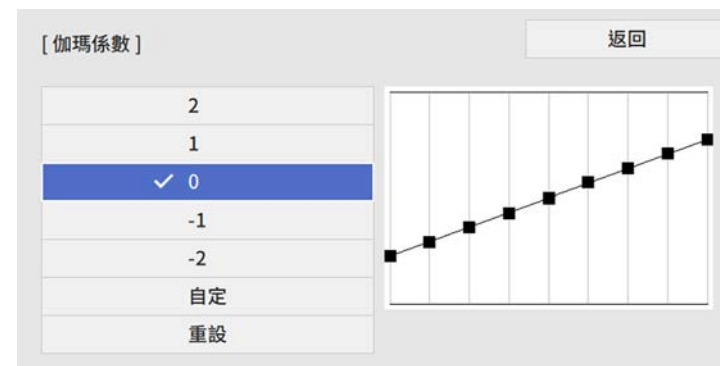
若要根據場景最佳化色調並獲得更生動的影像，請調整**場景自適應伽瑪係數**設定以修正影像。

- 1 開啟投影機並切換至您要使用的影像來源。
- 2 按下操作面板或遙控器上的 [Menu] 鈕。
- 3 選擇**影像**選單，然後按下 [Enter]。

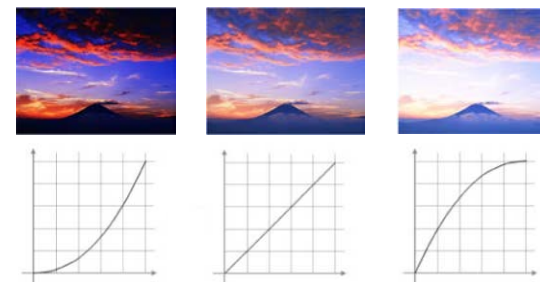
常用項目	影像	
影像	顏色模式	簡報
訊號 I/O	亮度	50
安裝	對比度	50
顯示	顏色深淺	50
操作	色調	50
管理	清晰度	50
網路	白平衡	
多重投影方式	動態對比度	關閉
記憶	影像增強	
初始/所有設定	場景自適應伽瑪係數	5
	伽瑪係數	0
	RGBCMY	
	重設為預設值	
	來源	電腦1
	解析度	自動
	外觀	自動
	類比訊號調整	
	重設為預設值	

- 4 選擇**伽瑪係數**，然後按下 [Enter]。

- 5 選擇與調整修正值。



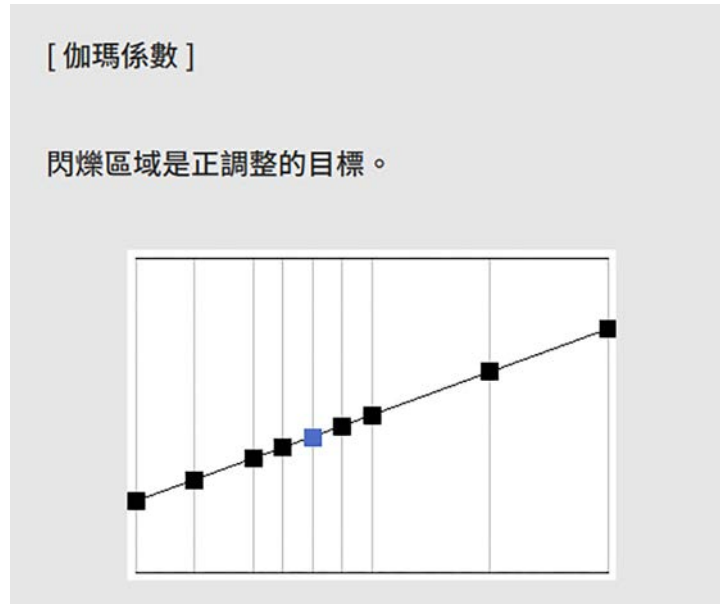
當選擇較小的值時，您可降低影像的整體亮度，使影像更清晰。選擇較大的值時，影像的黑暗區域會變亮，但明亮的區域的色彩飽和度可能會變低。



- 如果在投影機的**影像**選單中將**顏色模式**設為 DICOM SIM，請根據投影大小選擇調整值。
- 如果投影大小為 120 英寸以下，請選擇較小的值。
- 如果投影大小為 120 英寸以上，請選擇較大的值。
- 視所用的設定及屏幕規格而定，醫療影像可能無法正確重現。

- 6 若要進行更細微的調整，請選擇**自定**並按下 [Enter]。

- 7** 按下向左或向右箭頭按鈕，在伽瑪係數調整圖表上選擇您要調整的色調。接著按下向上或向下箭頭按鈕以調整數值，然後按下 [Enter]。



- 8** 按下 [Menu] 或 [Esc] 以退出選單。

您可調整影像的解析度，重現具有紋理和材質感的清晰影像。

- 1 開啟投影機並切換至您要使用的影像來源。
- 2 按下操作面板或遙控器上的 [Menu] 鈕。
- 3 選擇**影像**選單，然後按下 [Enter]。

常用項目	影像	
影像	顏色模式	簡報
訊號 I/O	亮度	50
安裝	對比度	50
顯示	顏色深淺	50
操作	色調	50
管理	清晰度	50
網路	白平衡	
多重投影方式	動態對比度	關閉
記憶	影像增強	
初始/所有設定	場景自適應伽瑪係數	5
	伽瑪係數	0
	RGBCMY	
	重設為預設值	
	來源	電腦1
	解析度	自動
	外觀	自動
	類比訊號調整	
	重設為預設值	

- 4 選擇**影像增強**，然後按下 [Enter]。

- 5 選擇**影像預設模式**，然後按下 [Enter]。



- 6 選擇預設選項，然後按下 [Enter]。



以下儲存在預設選項中的設定會套用至影像。

- 噪訊抑制

- MPEG 噪訊抑制
- 去交錯
- 超解像
- 細節增強

7 視需要在投影機的**影像**選單中個別調整每項設定。

- 若要減少影像的閃爍現象，請調整 **噪訊抑制** 設定。
- 若要減少 MPEG 視頻中的噪訊或假影，請調整 **MPEG 噪訊抑制** 設定。
- 若要轉換特定視頻影像類型的隔行到逐行信號，請調整 **去交錯** 設定。
 - **關閉**：適合快速移動的視頻影像。
 - **視頻**：適合大多數的視頻影像。
 - **電影/自動**：適合電影、電腦圖形及動畫。



當目前信號為隔行信號 (480i/576i/1080i) 時，才會顯示此設定。

- 若要降低投影低解析度影像時出現的模糊情形，請調整 **超解像** 設定。
- 若要建立有更顯著紋理和材質感的影像，請調整 **細節增強** 設定。



預設選項中的設定值會被覆寫。

8 按下 [Menu] 或 [Esc] 以退出選單。

您可以調整投影機燈光的亮度。

- 1 開啟投影機並切換至您要使用的影像來源。
- 2 按下操作面板或遙控器上的 [Menu] 鈕。
- 3 選擇**操作選單**，然後按下 [Enter]。

常用項目	操作	
影像	自動來源搜尋	開啟
訊號 I/O	燈光亮度控制	
安裝	直接打開電源	關閉
顯示	自動開機	關閉
操作	睡眠模式	開啟
管理	睡眠模式時間	10 分鐘
網路	A/V Mute定時	開啟
多重投影方式	待機模式	通訊開啟
記憶	連接埠	有線LAN
初始/所有設定	快速啟動	關閉
	USB 電源	投影時間啟
	指示燈	開啟
	嘈聲	開啟
	取消A/V靜音	
	反轉方向按鈕	關閉
	內容播放	關閉
	重設操作設定	

- 4 選擇**燈光亮度控制**，然後按下 [Enter]。

- 5 如果您想維持特定亮度，請選擇**維持亮度**設定且選擇**開啟**。



- 6 如果開啟**維持亮度**，請選擇**維持亮度等級**設定且檢查**預估剩餘時間**資訊。

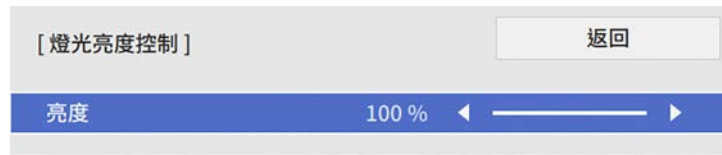
- 7 如果關閉**維持亮度**，請選擇**燈光模式**設定：

- **一般**可將亮度設為最大亮度。這會使光源的操作時間設為大約 20,000 小時。
- **安靜**可將亮度設為 70%，並降低風扇噪音。這會使光源的操作時間設為大約 20,000 小時。
- **延長壽命**可將亮度設為70%，並延長燈光預期使用壽命。這會使光源的操作時間設為大約 30,000 小時。

- 自訂可選擇介於 70% 至 100% 的自訂亮度。



8 如果將**燈光模式**設定設為**自訂**，請選擇**亮度**且使用向左和向右箭頭按鈕選擇亮度。



9 按下 [Menu] 或 [Esc] 以退出選單。



為確保在維持恆定亮度時獲得最佳結果，請在投影機的**管理**選單中，將**燈光校正**設定設為**定期執行**。

▶▶ 相關連結

- "持續模式使用小時" p.84
- "燈光操作時間" p.85
- "投影機規格" p.256

持續模式使用小時

若開啟**維持亮度**，投影機能維持恆定亮度的小時數就會顯示為**預估剩餘時間**。



顯示等級	預估剩餘小時數
	10,000 小時以上
█	8,000 至 9,999 小時
██	6,000 至 7,999 小時
███	4,000 至 5,999 小時
████	2,000 至 3,999 小時
█	0 至 1,999 小時



以**預估剩餘時間**顯示的小時數僅供參考。

燈光操作時間

燈光操作時間取決於**亮度**設定，以及是否開啟**維持亮度**。

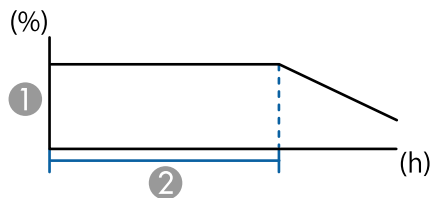


- 燈光操作時間會因環境條件及使用情況，而有不同。
- 此處所列的時數為約略值，不保證一定可達到此時數。
- 您可能需要比預估的光源操作時間，更早更換內部零件。
- 若有開啟 **維持亮度**，且已超過此處所列的使用時數，您可能會無法調高**維持亮度**等級設定。

維持亮度關閉

亮度設定	燈光亮度減半前的時間 (約略值)
100%	20,000 小時
90%	21,000 小時
80%	24,000 小時
70%	30,000 小時

維持亮度開啟

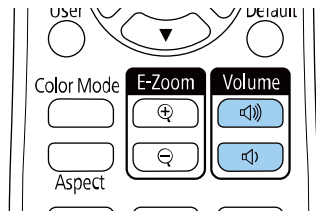


- ① 維持亮度等級
- ② 投影機可維持持續模式的時間 (約略值)

維持亮度等級設定	小時
85%	6,000 小時
80%	10,000 小時
75%	14,000 小時
70%	19,000 小時

音量按鈕用於控制投影機的內部揚聲器系統。
您也可以控制投影機所連任何外部揚聲器的音量。
每個連接的輸入來源音量必須個別調整。

- 1 開啟投影機並啟動簡報。
- 2 若要降低或提高音量，請按下遙控器上的 [Volume] 按鈕，如圖所示。



音量調整表會顯示在畫面上。

- 3 若要將輸入來源設成特定音量，請在投影機的**訊號 I/O** 選單中，選擇**音量**。

⚠ 注意

請勿在高音量設定下啟動簡報。突然發出過大的音量可能會導致聽力損害。
在關機之前務必降低音量，以便開機後逐漸增大音量。

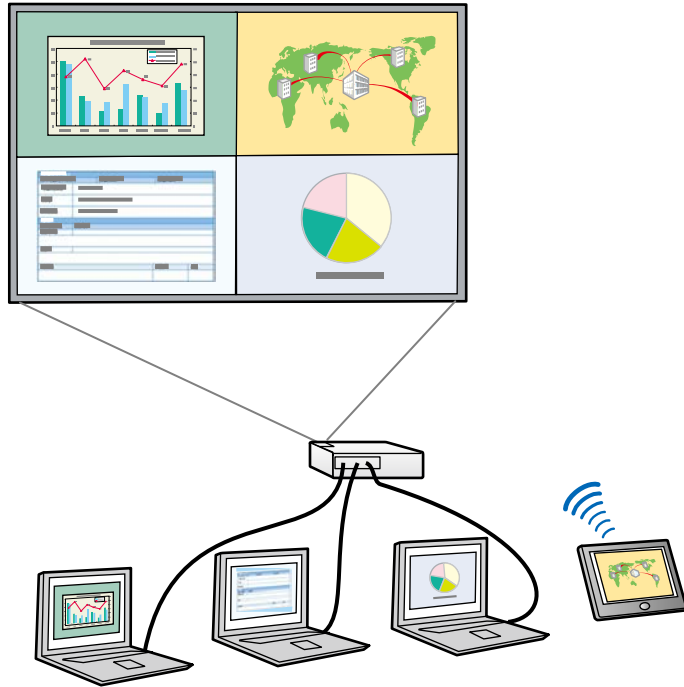
調整投影機功能

請參閱下列章節的說明使用投影機的調整功能。

▶▶ 相關連結

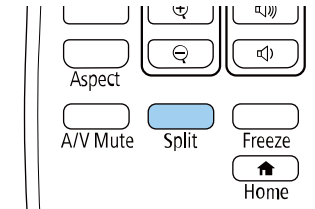
- "同時投影多個影像" [p.88](#)
- "投影 PC Free 簡報" [p.91](#)
- "在內容播放模式中投影" [p.96](#)
- "暫時關閉影像及聲音" [p.103](#)
- "暫時停止視頻動作" [p.104](#)
- "縮放影像 (E 變焦)" [p.105](#)
- "放大/縮小影像 (E-Zoom)" [p.106](#)
- "儲存用戶標識影像" [p.108](#)
- "將設定儲存至記憶及使用已儲存設定" [p.110](#)
- "使用進階影像調整功能" [p.111](#)
- "使用多部投影機" [p.114](#)
- "投影機安全性功能" [p.126](#)

您可使用分割畫面功能，從不同的影像來源同時投影兩或四個影像。

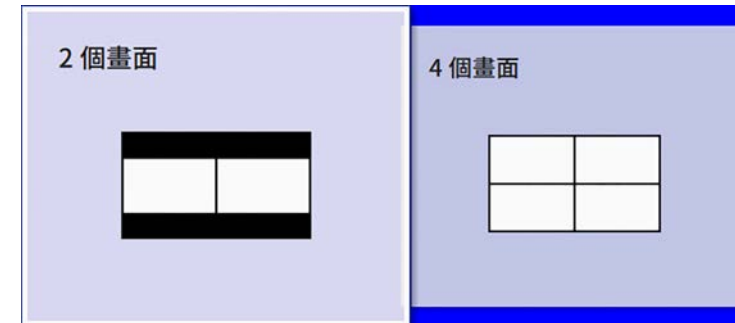


- 使用分割畫面功能時，可能無法使用其他投影機功能，且部分設定可能會自動套用至所有影像。
- 在投影機的 **操作選單** 中，將 **內容播放** 設定設為 **開啟** 時，無法執行分割畫面投影。
- 當使用投影機 **多重投影方式** 選單中的 **比例** 功能或 **邊混合** 功能時，您可能無法執行分割畫面投影。

1 按遙控器上的 [Split] 按鈕。



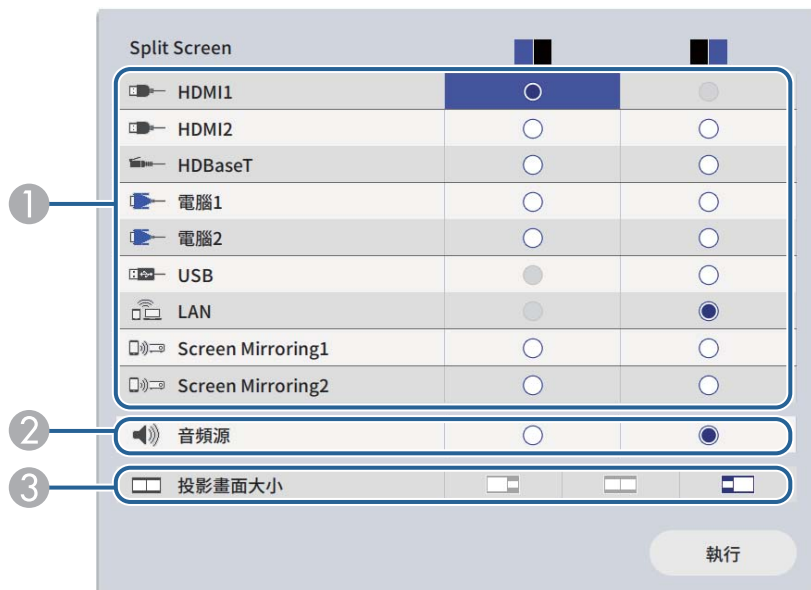
2 選擇 2 個畫面或 4 個畫面。



將畫面分割為一半時，目前選取的輸入來源會移至屏幕的左側。
當您已經將畫面分割為四個時，則會選擇先前分割畫面投影的輸入來源，並於相同位置投影。

3 按 [Menu] 鈕。

4 將畫面分割為一半時，請視需要執行下列操作：



1 選擇輸入來源。

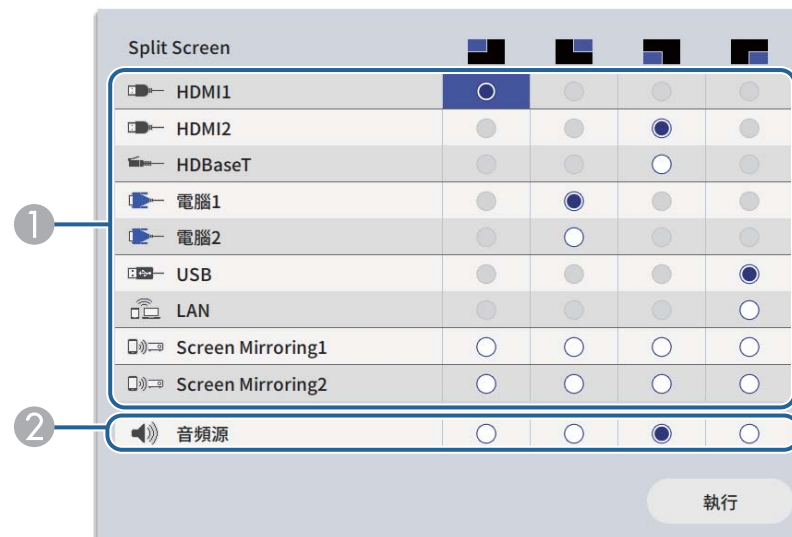


您只能選擇可以合併的輸入來源。

2 選擇您想聽見音頻的畫面。

3 選擇投影畫面大小。

5 將畫面分割為四個時，請視需要執行下列操作：



1 選擇輸入來源。



您只能選擇可以合併的輸入來源。

2 選擇您想聽見音頻的畫面。

6 選擇**執行**，然後按下 [Enter]。

7 若要退出分割畫面功能，請按下 [Split] 或 [Esc]。

▶▶ 相關連結

- "不支援分割畫面投影的輸入來源組合" p.90
- "分割畫面投影限制" p.90

不支援分割畫面投影的輸入來源組合

這些輸入來源組合無法同時投影。

- HDMI2 及 HDBaseT
- 電腦1 及 電腦2
- USB 及 LAN



將畫面分割為四個並同時選擇 USB 和 Screen Mirroring 輸入來源時，您只能選擇一個 Screen Mirroring 來源。

▶▶ 相關連結

- "調整選單設定" [p.179](#)
- "縮放影像 (E 變焦)" [p.105](#)
- "放大/縮小影像 (E-Zoom)" [p.106](#)
- "影像長寬比" [p.74](#)
- "開啟自動亮度調整" [p.77](#)

分割畫面投影限制

操作限制

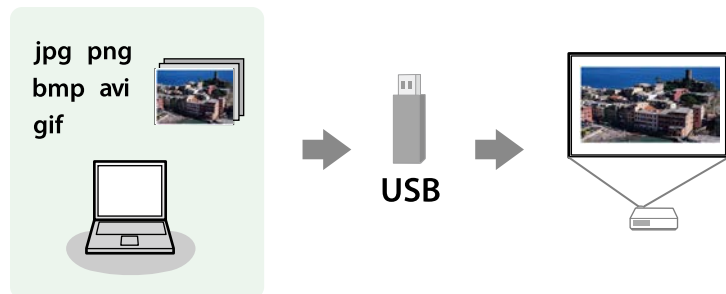
投影分割畫面時無法執行下列操作。

- 設定投影機選單
- E-Zoom
- 切換外觀模式 (外觀模式會設為 **自動**)
- 使用遙控器上的 [User] 鈕執行操作 (在投影表面上顯示網路資訊除外)。
- 套用 **動態對比度** 設定
- 套用 **影像移動** 設定
- 透過按下 [User] 鈕以外的方式在投影表面上顯示網路資訊。
- 顯示 Screen Mirroring 資訊列

影像限制

- 即使在投影機的 **顯示選單** 中將 **無訊號畫面** 設為 **標識**，沒有輸入任何影像信號時還是會出現藍色畫面。
- 製作多部投影機要投影的單一整合影像且使用分割畫面功能時，第二部投影機沒有偵測到影像信號。

不論是否連接含相容簡報檔案的 USB 裝置，皆可使用投影機的 PC Free 功能。此可讓您利用投影機的遙控器，快速、輕鬆地顯示簡報並進行控制。



▶ 相關連結

- "支援的 PC Free 檔案類型" [p.91](#)
- "PC Free 投影的注意事項" [p.92](#)
- "啟動 PC Free 幻燈片" [p.92](#)
- "啟動 PC Free 影片簡報" [p.94](#)
- "PC Free 顯示選項" [p.95](#)

支援的 PC Free 檔案類型

您可利用投影機的 PC Free 功能投影下列檔案類型。



- 為獲得最佳結果，請將檔案放入以 FAT16/32 格式化的媒體中。
- 使用非 Windows 檔案系統格式化的媒體時，若出現投影問題，請嘗試使用 Windows 格式化該媒體。

檔案內容	檔案類型 (副檔名)	詳細資料
影像	.jpg	請確認檔案不是： • CMYK 格式 • 逐行格式 • 高壓縮 • 8192 × 8192 以上解析度
	.bmp	請確認檔案不是： • 1280 × 800 以上解析度
	.gif	請確認檔案不是： • 1280 × 800 以上解析度 • 動畫 • 隔行
	.png	請確認檔案不是： • 1920 × 1200 以上解析度 • 隔行

檔案內容	檔案類型 (副檔名)	詳細資料
電影	.avi (Motion JPEG)	• 版本：僅限 AVI 1.0 • 解析度：1280 × 720 或以下 • 大小：2 GB 或以下 • 影片編解碼器：Motion JPEG • 畫面更新率：最高 30 fps • 音頻編解碼器：LPCM 或 IMA ADPCM • 音訊取樣率：11.025 kHz、16 kHz、22.05 kHz、24 kHz、32 kHz、44.1 kHz 或 48 kHz

檔案內容	檔案類型 (副檔名)	詳細資料
電影	.mp4/.mov (H.264, H265)	<ul style="list-style-type: none"> • 解析度：1920 × 1200 或以下 • 大小：2 GB 或以下 • 影片編解碼器：H.264/MPEG-4 AVC 或 H.265/MPEG-H HEVC • 畫面更新率：最高 30 fps • 設定檔： <ul style="list-style-type: none"> • H.264/MPEG-4 AVC：Baseline Profile、Main Profile、High Profile • H.265/MPEG-H HEVC：Main Profile • 色彩格式：YUV420 • 單一切面結構 • 音頻編解碼器：MPEG-2 AAC-LC、MPEG-4 AAC-LC 或 LPCM • 音訊頻道：最多 2ch (頻道 2) • 音頻位元：8 位元或 16 位元 • 音頻取樣率： <ul style="list-style-type: none"> • MPEG-2 AAC-LC：44.1 kHz、48 kHz • MPEG-4 AAC-LC：44.1 kHz、48 kHz • LPCM：11.025 kHz、16 kHz、22.05 kHz、24 kHz、32 kHz、44.1 kHz 或 48 kHz

- 若連接具有 AC 電源變壓器的 USB 裝置，則當您使用該裝置與投影機時，請將 AC 電源變壓器連接至電源插座。
- 某些市售 USB 讀卡機可能無法與投影機相容。
- 投影機一次最多可辨識 5 張插入已連接的讀卡機內的記憶卡。
- 在 PC Free 中進行投影時，您可使用下列功能。
 - 靜止
 - A/V 靜音
 - E-Zoom

▶▶ 相關連結

- "暫時停止視頻動作" [p.104](#)
- "暫時關閉影像及聲音" [p.103](#)
- "縮放影像 (E 變焦)" [p.105](#)
- "放大/縮小影像 (E-Zoom)" [p.106](#)

啟動 PC Free 幻燈片

將 USB 裝置連接至投影機後，您可切換至 USB 輸入來源並啟動幻燈片。



- 只要反白顯示畫面底部的 **選項** 並按下 [Enter]，即可變更 PC Free 操作選項或新增特殊效果。

PC Free 投影的注意事項

使用 PC Free 功能時，請注意下列事項。

- 您無法在 PC Free 功能使用 USB 鑰匙。
- 存取時切勿拔除 USB 儲存裝置，否則 PC Free 可能會無法正常運作。
- 使用 PC Free 時，您可能無法在某些 USB 儲存裝置上使用安全性功能。

1 按下遙控器上的 [USB] 鈕，直到顯示 PC Free 檔案清單畫面。



- 若顯示 選擇磁碟機畫面，請按下箭頭按鈕選擇磁碟機，然後按下 [Enter]。
- 若要顯示其他 USB 隨身碟上的影像，請反白顯示檔案清單畫面頂端的 選擇磁碟機，然後按下 [Enter]。

2 請執行下列其中一項操作以找到您的檔案：

- 若要顯示裝置子資料夾中的檔案，請按下箭頭按鈕，反白顯示該資料夾，然後按下 [Enter]。
- 若要在裝置中將資料夾向上移動一層，請反白顯示 回到首頁，然後按下 [Enter]。
- 若要檢視資料夾中的其他檔案，請反白顯示 下一頁或上一頁，然後按下 [Enter]。

3 請執行下列其中一項操作：

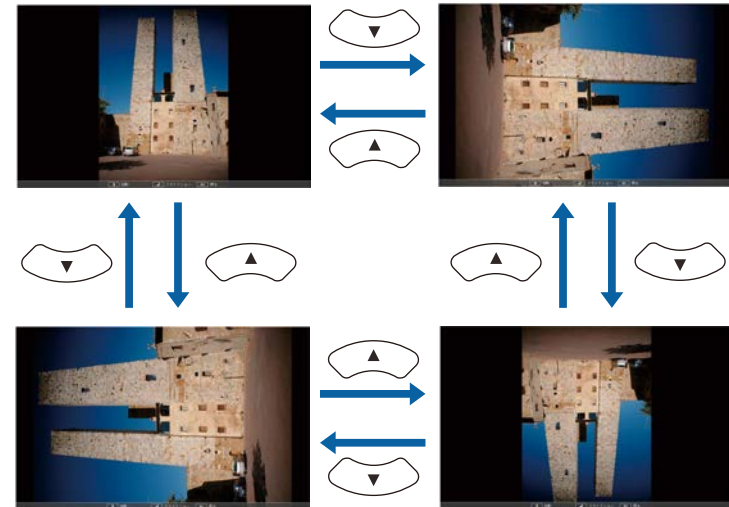
- 若要顯示個別影像，請按下箭頭按鈕，反白顯示該影像，然後按下 [Enter]。(按下 [Esc] 按鈕可返回檔案清單畫面。)
- 若要顯示資料夾中所有影像的幻燈片，請按下箭頭按鈕，反白顯示畫面底部的 幻燈片選項，然後按下 [Enter]。



- 只要反白顯示畫面底部的 選項並按下 [Enter]，便可變更影像切換時間。
- 若任何檔案名稱超過顯示區或包含不支援的符號，顯示畫面中的檔案名稱可能會遭縮短或變更。

4 投影時，請使用下列指令來控制畫面：

- 若要旋轉顯示影像，請按向上或向下箭頭按鈕。



- 若要移至下一個或上一個影像，請按向左或向右箭頭按鈕。

5 若要停止顯示，請依照螢幕上的指示或按下 [Esc] 按鈕。您會回到檔案清單畫面。

6 視需要關閉 USB 裝置，然後中斷裝置與投影機的連接。

▶▶ 相關連結

- "連接 USB 裝置" p.32

- "PC Free 顯示選項" p.95

啟動 PC Free 影片簡報

將 USB 裝置連接至投影機後，您可切換至 USB 輸入來源並啟動影片。



- 只要反白顯示畫面底部的 **選項** 並按下 [Enter]，便可變更 PC Free 操作選項。

- 1** 按下遙控器上的 [USB] 鈕，直到顯示 PC Free 檔案清單畫面。



- 若顯示 選擇磁碟機畫面，請按下箭頭按鈕選擇磁碟機，然後按下 [Enter]。
- 若要顯示其他 USB 隨身碟上的影像，請反白顯示檔案清單畫面頂端的 **選擇磁碟機**，然後按下 [Enter]。

- 2** 請執行下列其中一項操作以找到您的檔案：

- 若要顯示裝置子資料夾中的檔案，請按下箭頭按鈕，反白顯示該資料夾，然後按下 [Enter]。

- 若要在裝置中將資料夾向上移動一層，請反白顯示 **回到首頁**，然後按下 [Enter]。
- 若要檢視資料夾中的其他檔案，請反白顯示 **下一頁或上一頁**，然後按下 [Enter]。

- 3** 若要播放影片，請按下箭頭按鈕，反白顯示該檔案，然後按下 [Enter]。



- 若任何檔案名稱超過顯示區或包含不支援的符號，顯示畫面中的檔案名稱可能會遭縮短或變更。
- 若要依序播放資料夾內的所有影片，請選擇畫面底部的 **幻燈片** 選項。

- 4** 若要停止影片播放，請按下 [Esc] 按鈕、反白顯示 **退出**，然後按下 [Enter]。
您會回到檔案清單畫面。

- 5** 視需要關閉 USB 裝置，然後中斷裝置與投影機的連接。

▶▶ 相關連結

- "連接 USB 裝置" p.32
- "PC Free 顯示選項" p.95

PC Free 顯示選項

使用 PC Free 時，您可選擇這些顯示選項。若要存取畫面，請反白顯示 PC Free 檔案清單畫面底部的**選項**，然後按下 [Enter]。



設定	選項	說明
	擦除	影像轉場使用擦除效果
	漸淡	影像轉場使用漸淡效果
	隨機	影像轉場使用隨機效果

設定	選項	說明
顯示順序	名稱順序	依名稱順序顯示檔案
	日期順序	依日期順序顯示檔案
排序方式	遞增排序	依最舊至最新順序排序檔案
	遞減排序	依最新至最舊順序排序檔案
連續播放	開啟	連續顯示幻燈片
	關閉	顯示幻燈片一次
畫面切換時間	否	不自動顯示下一個檔案
	1 秒至 60 秒	顯示所選時間的檔案並自動切換至下一個檔案；高解析度影像的切換速度可能較慢
效果	否	無效果

投影機的內容播放功能，可讓您投影數位看板內容。對於有儲存影像及電影的外部儲存裝置，您可輕鬆投影內含這些資料的播放清單。您還可將顏色和形狀效果加入投影影像。



▶▶ 相關連結

- "支援的內容播放模式檔案類型" [p.96](#)
- "切換至內容播放模式" [p.97](#)
- "投影播放清單" [p.97](#)
- "將效果加入投影影像" [p.100](#)
- "內容播放模式限制" [p.101](#)

檔案內容	檔案類型 (副檔名)	詳細資料
影像	.jpg	請確認檔案不是： <ul style="list-style-type: none"> • 逐行格式 • 高壓縮 • 8192 × 8192 以上解析度
	.bmp	請確認檔案不是： <ul style="list-style-type: none"> • 1280 × 800 以上解析度
	.gif	請確認檔案不是： <ul style="list-style-type: none"> • 1280 × 800 以上解析度 • 動畫 • 隔行
	.png	請確認檔案不是： <ul style="list-style-type: none"> • 1280 × 800 以上解析度 • 隔行
電影	.avi (Motion JPEG)	<ul style="list-style-type: none"> • 版本：僅限 AVI 1.0 • 解析度：1280 × 800 以下 • 大小：2 GB 或以下 • 影片編解碼器：Motion JPEG • 音頻編解碼器：LPCM 或 IMA ADPCM • 音訊取樣率：11.025 kHz、22.05 kHz、44.1 kHz、16 kHz、24 kHz、32 kHz 或 48 kHz

支援的內容播放模式檔案類型

您可利用投影機的內容播放功能投影下列檔案類型。

檔案內容	檔案類型 (副檔名)	詳細資料
	.mp4/.mov (H.264/ H.265)	<ul style="list-style-type: none"> 解析度：1920 × 1200 或以下 大小：2 GB 或以下 影片編碼器：H.264/MPEG-4 AVC 或 H.265/ MPEG-H HEVC 設定檔： <ul style="list-style-type: none"> H.264/MPEG-4 AVC：Baseline Profile、Main Profile、High Profile H.265/MPEG-H HEVC：Main Profile 色彩格式：YUV420 音訊編碼器：MPEG-4 AAC-LC 或 LPCM 音頻取樣率： <ul style="list-style-type: none"> MPEG-2 AAC-LC：44.1 kHz、48 kHz MPEG-4 AAC-LC：44.1 kHz、48 kHz LPCM：11.025 kHz、16 kHz、22.05 kHz、24 kHz、32 kHz、44.1 kHz 或 48 kHz

切換至內容播放模式

在投影播放清單前，您必須切換至內容播放模式。

1 開啟投影機。

2 按 [Menu] 按鈕，選擇**操作選單**，然後按 [Enter]。



3 選擇**內容播放**設定並設為**開啟**。
您會看見確認提示。

4 關閉投影機，然後重新開啟，即可啟用內容播放模式。

投影播放清單

您可在內容播放模式中投影包含影像及電影的播放清單。



1 使用下列任一方式建立專屬播放清單，並匯出至 USB 隨身碟：

- Epson Projector Content Manager 軟體可讓您建立播放清單，並將其儲存至外部儲存裝置。您還可將顏色和形狀效果加入投影影像，並排程播放清單。

您可以從下列網站下載並安裝 Epson Projector Content Manager。
epson.sn

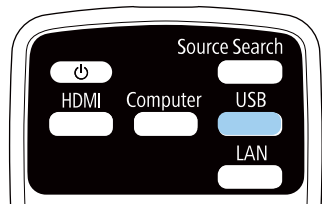
如需詳細說明，請參閱 *Epson Projector Content Manager 操作說明書*。

- Epson Web Control 可讓您使用網路瀏覽器建立播放清單，並透過網路將其儲存至連接至投影機的外部儲存裝置。您還可將顏色和形狀效果加入投影影像。
- Epson Creative Projection 應用程式可讓您在 iOS 裝置中建立內容。您也可以無線方式將內容傳送至投影機。

您可以從 App Store 下載 Epson Creative Projection。與 App Store 進行通訊所產生的任何費用概由客戶自行負責。

2 在內容播放模式中，將 USB 隨身碟連接至投影機的 USB-A 埠。

3 按下遙控器上的 [USB] 按鈕。



上次播放的播放清單即會投影。如果有指派時間表，播放清單將會根據時間表中的排程進行播放。



- 您也可以按住 [Num] 和數字鈕投影最愛播放清單。您可使用用於建立播放清單的軟體設定遙控器快速鍵。
- 若要從清單選擇目標播放清單，請在投影機的 **操作選單** 中選擇 **USB 檢視器**，然後使用箭頭按鈕。

▶▶ 相關連結

- "使用 Epson Web Control 建立播放清單" [p.98](#)
- "取得文件的最新版本" [p.10](#)

使用 Epson Web Control 建立播放清單

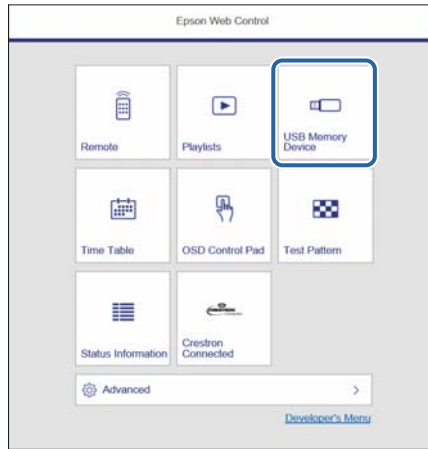
在內容播放模式中，您可使用網路瀏覽器建立播放清單，並透過網路將其儲存至連接至投影機的 USB 隨身碟。

注意

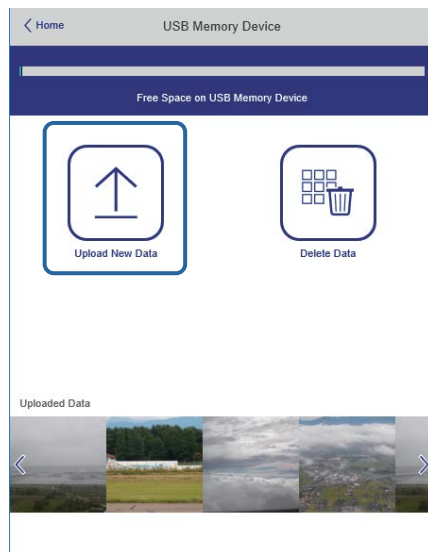
建立播放清單時，請勿從投影機移除 USB 隨身碟或拔除投影機的電源線。USB 隨身碟中儲存的資料可能損壞。

- 1** 確定投影機在內容播放模式中運作。
- 2** 確定您的電腦或裝置已連接到與投影機相同的網路。
- 3** 務必將 USB 隨身碟連接到投影機的 USB-A 埠。
- 4** 在電腦或裝置上啟動網路瀏覽器。
- 5** 藉由將投影機的 IP 地址輸入至瀏覽器的地址列，前往 Epson Web Control 畫面。於輸入 IPv6 位址時，請使用 [和] 包覆位址。

6 選擇 USB 記憶體裝置。



7 選擇上傳新資料。



8 選擇要新增至播放清單的影像或影片。



您可上傳 .avi、.jpeg (.jpg)、.png、.bmp 或 .gif 檔案。
如果想將 .mp4 或 .mov 檔案新增至播放清單，請使用 Epson Projector Content Manager 軟體或 Epson Creative Projection 應用程式。

選取的檔案會複製到連接的 USB 隨身碟。

9 請執行下列其中一項操作：

- 若要新增至現有播放清單，請選擇 **新增至播放清單**，並選擇要新增到哪個播放清單。
- 若要建立新的播放清單並新增至其中，請選擇 **建立新播放清單**。

10 編輯播放清單。



- 1 編輯播放清單名稱。
- 2 選擇是否啟用重複播放。
- 3 將播放清單註冊至我的最愛。
當播放清單已註冊為我的最愛時，您可使用 **Remote** 畫面或遙控器快速啟動播放。
- 4 顯示已新增至播放清單的影像或影片。播放清單會依序播放影像或影片。
- 5 將影像或影片新增至播放清單。
- 6 從播放清單刪除影像或影片。

7 開啟**切換影像**畫面。

您可指定切換至下一個影像檔案的時間間隔。您也可以選擇轉場效果。

8 開啟**效果**畫面。

您可將預先定義的顏色及形狀效果濾鏡新增至播放清單。您也可以建立自訂效果。

9 預覽播放清單。

11 播放清單編輯完成時，選擇**結束**。



- 您可從 **Remote** 或 **播放清單** 畫面播放播放清單。
- 若要指定播放清單的開始和結束時間，請使用 Epson Projector Content Manager 軟體排程播放清單。

▶▶ 相關連結

- "Web 控制選項" p.162

將效果加入投影影像

您可在內容播放模式中將顏色和形狀效果加入投影影像。



- 若要使用效果功能，請定期執行 **重新整理模式**。
 ● **管理 > 重新整理模式**
- 使用 **邊混合**功能時，無法使用此功能。

- 1** 在內容播放模式中，按下 [Menu] 鈕、選擇**操作**選單，然後按下 [Enter]。

常用項目	操作	
影像	自動來源搜尋	開啟
訊號 I/O	燈光亮度控制	
安裝	直接打開電源	關閉
顯示	自動開機	關閉
操作	睡眠模式	開啟
管理	睡眠模式時間	10 分鐘
網路	A/V Mute定時	開啟
多重投影方式	待機模式	通訊開啟
記憶	連接埠	有線LAN
初始/所有設定	快速啟動	關閉
	USB 電源	投影時間開啟
	指示燈	開啟
	嘈聲	開啟
	取消A/V靜音	
	反轉方向按鈕	關閉
	內容播放	關閉
	重設操作設定	

- 2** 選擇**覆蓋效果**，然後按下 [Enter]。

- 3** 在**覆蓋效果**設定中選擇**開啟**，然後按下 [Enter]。

[覆蓋效果]	返回
覆蓋效果	開啟
形狀濾鏡	圓形 1
色彩濾鏡	關閉
明度	100

- 4** 選擇**形狀濾鏡**，然後按下 [Enter]。

- 5** 視需要調整以下各選項：

- **形狀**：從圓形、矩形或自訂形狀選擇您要的形狀效果。



您可使用 Epson Projector Content Manager 軟體將影像新增為自訂形狀。如需詳細資訊，請參閱 *Epson Projector Content Manager 操作說明書*。

- **濾鏡效果**：選擇要遮蓋所選形狀的內部或外部。
- **尺寸**：設定形狀尺寸。
- **位置**：設定形狀位置。



使用自訂形狀時，您無法變更大小和位置設定。

- 6** 選擇**色彩濾鏡**，然後按下 [Enter]。

- 7** 視需要調整以下各選項：

- **色彩濾鏡**：用於選擇色彩。
- **自訂**：可個別調整**紅**、**綠**及**藍**以設定自訂顏色。

- 8** 選擇**明度**可設定亮度。

- 9** 完成時，按下 [Menu] 退出選單。

內容播放模式限制

操作限制

下列操作無法在內容播放模式中執行。

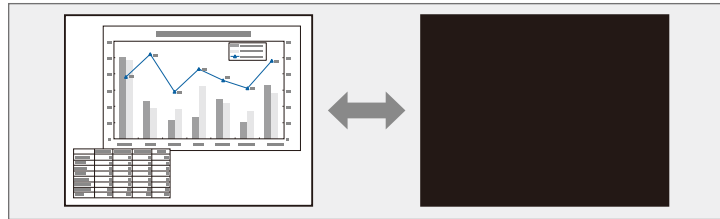
- 變更 **影像**選單中的**色溫**設定 (在**色彩濾鏡**中選擇**暖白色**或**冷白色**時)
- Split Screen

- 日誌儲存目的地
- 空白
- 變更 **安裝**選單中的**屏幕類型**設定
- 變更 **顯示**選單中的**無訊號畫面**設定
- 自動偵測輸入信號
- 變更 **網路設定**選單中的 **Remote 密碼**
- PC Free
- USB 文件相機
- 使用 Epson iProjection 軟體執行畫面傳遞功能
- 變更 **網路設定**選單中的**連線指南顯示**設定

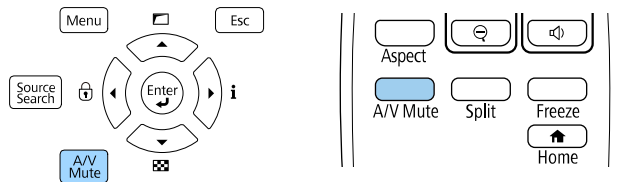
▶▶ 相關連結

- "影像品質設定 - 影像選單" [p.182](#)
- "同時投影多個影像" [p.88](#)
- "設定屏幕類型" [p.50](#)
- "網路選單 - 網路設定選單" [p.198](#)
- "投影 PC Free 簡報" [p.91](#)

您可暫時關閉投影影像及聲音。
想要在簡報期間重新吸引聽眾的注意力時，此功能相當實用。
所有聲音或視頻動作皆會繼續，但您無法從停止的位置繼續投影。



1 按操作面板或遙控器上的 [A/V Mute] 按鈕。



燈光會熄滅，且投影影像及聲音會中斷。

2 若要恢復影像及聲音，請再次按下 [A/V Mute]。



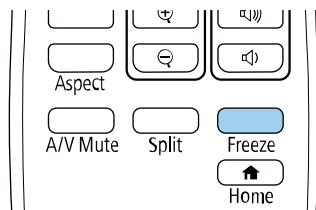
- 啟用 A/V 靜音後，投影機會在 30 分鐘後自動關閉電源。您可停用此功能。

☛ **操作 > A/V Mute 定時**

- 如果在 **操作** 選單中將 **取消 A/V 靜音** 設定設為 **A/V 靜音**，您仍可在 A/V 靜音啟用時控制投影機。

您可暫時停止視頻或電腦簡報的動作，並在屏幕上保持目前的影像。所有聲音或視頻動作皆會繼續，但您無法從停止的位置繼續投影。

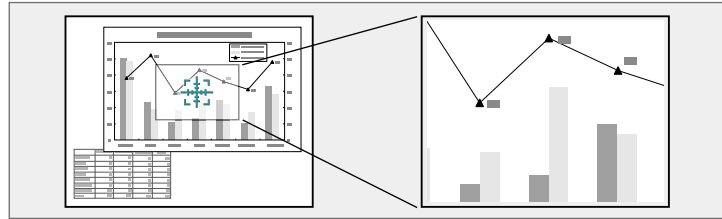
- 1** 按下遙控器上的 [Freeze] 按鈕可停止視頻動作。



- 2** 若要重新啟動進行中的視頻動作，請再次按下 [Freeze]。

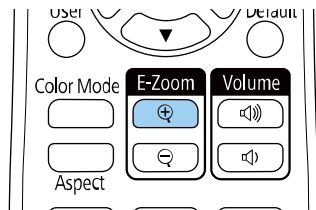
您可放大部分影像以及在屏幕上全部放大，使聽眾的注意力集中在簡報的部分內容上。

(EB-L735U/EB-L730U/EB-L635SU/EB-L630SU/EB-L630U/EB-L530U)。



如果在投影機的影像選單中啟用比例設定，則無法使用此功能。

1 按遙控器上的 [E-Zoom] + 按鈕。



您會在屏幕上看見十字記號，表示縮放區的中央。

2 利用下列遙控器按鈕調整縮放的影像：

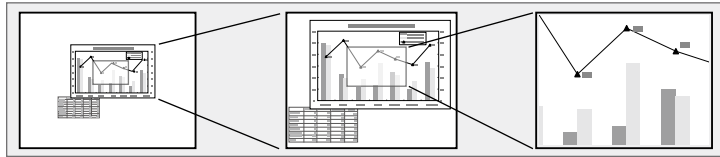
- 使用箭頭按鈕，將十字記號固定在欲放大的影像區。若要以對角移動十字記號，請同時按下任何一對相鄰的箭頭按鈕。
- 重複按下 [E-Zoom] + 按鈕可放大影像區。按住 [E-Zoom] + 按鈕即可更快速地進行放大。
- 若要在縮放的影像區周圍進行平移，請使用箭頭按鈕。
- 若要縮小影像，請按下 [E-Zoom] - 按鈕。
- 若要恢復原始影像大小，請按下 [Esc]。

放大的影像會隨即投影，且放大比率會顯示在屏幕上。

選定的區域可以在 1 到 4 倍之間分成 25 級進行放大。

當使用 USB 連接方式從 Epson 文件相機投影影像時，您可以在 1 到 8 倍之間分成 57 級放大所選區域。

您可使用遙控器上的[E-Zoom]按鈕放大或縮小投影影像 (EB-L720U/EB-L520U)。
即使切換輸入來源或關閉投影機，仍會保持儲存縮放影像的大小和位置。



如果在投影機的**影像**選單中啟用**比例**設定，則無法使用此功能。

- 若要在縮放的影像周圍進行平移，請使用箭頭按鈕。
- 若要縮小影像，請按下 [E-Zoom] - 按鈕。
- 若要恢復原始影像大小，請按下 [Default]。



- 您也可以**在投影影像的實物投影機上使用 [E-Zoom] + 和 - 按鈕。**
- 此外，您也可在**投影機 安裝選單中設定 E-Zoom 設定。**

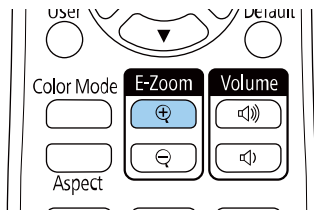
當縮放比消失時，將會儲存縮放影像的大小和位置。按下 [E-Zoom] +/- 按鈕重新進行調整。

▶▶ 相關連結

- "放大影像" [p.106](#)
- "縮小" [p.106](#)

放大影像

- 1 按遙控器上的 [E-Zoom] + 按鈕。

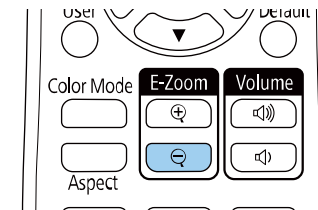


繞著影像中央放大投影影像。影像可以在 1 到 4 倍之間分成 25 級進行放大。

- 2 顯示縮放比時，利用下列遙控器按鈕調整縮放影像：
 - 重複按下 [E-Zoom] + 按鈕可放大影像。

縮小

- 1 按遙控器上的 [E-Zoom] - 按鈕。



投影影像會縮小。影像可以在 100% 到 50% 之間分級縮小。

- 2 顯示縮放比時，利用下列遙控器按鈕調整縮小的影像：
 - 重複按下 [E-Zoom] - 按鈕可縮小投影影像。
 - 若要在投影區中移動縮小的影像，請使用箭頭按鈕。
 - 若要放大影像，請按下 [E-Zoom] + 按鈕。
 - 若要恢復原始影像大小，請按下 [Default]。



- 您也可以**在**投影影像的實物投影機上使用 [E-Zoom] + 和 - 按鈕。
- 此外，您也可在投影機 **安裝**選單中設定 **E-Zoom** 設定。

當縮放比消失時，將會儲存縮放影像的大小和位置。按下 [E-Zoom] +/- 按鈕重新進行調整。

您可將影像儲存至投影機，並在投影機開啟時顯示該影像。您也可於投影機未接收輸入訊號時顯示影像。此影像稱為用戶標識畫面。

您可選擇照片、圖片或公司標識作為用戶標識，以幫助辨識投影機的擁有者，防止投影機遭竊。透過設定密碼保護，可防止他人變用戶標識。



- 如果在 **用戶標識** 設定中開啟了 **選單保護**，請先將其設為 **關閉**，再執行此處的步驟以儲存用戶標識。
- 當使用批次設定功能將某部投影機的選單設定複製到另一部投影機時，用戶標識也會一同複製。請勿將您不想在多部投影機之間共用的資訊註冊為用戶標識。
- 您無法儲存受 HDCP 保護的內容。
- **內容播放** 設為 **開啟** 時，您僅能在投影機啟動時顯示使用者的標誌。

1 顯示您要投影為用戶標識的影像。

2 按下 [Menu] 鈕、選擇**管理**選單，然後按下 [Enter]。



3 選擇**用戶標識** > **開始設定**，然後按下 [Enter]。
您會看見提示，詢問您是否要將顯示的影像當作用戶標識。



當您選擇**用戶標識**時，**幾何修正**、**E-Zoom**、**外觀**、**比例**或**屏幕類型**等調整會暫時取消。

4 選擇**是**，然後按下 [Enter]。



視目前的影像信號而定，投影畫面大小有可能變更，以符合影像信號的解析度。

5 檢查顯示的影像，然後選擇**是**將其儲存為用戶標識。
用戶標識會被覆寫並顯示完成訊息。

6 按下 [Esc] 退出訊息畫面。

7 選擇顯示選單，然後按下 [Enter]。

常用項目	無訊號畫面	藍
影像	啟動畫面	開啟
訊號 I/O	主畫面自動顯示	開啟
安裝	排序來源縮圖	
顯示	訊息	開啟
操作	選單旋轉	關閉
管理	選單顏色	白色
網路	清潔防塵濾網通知	開啟
多重投影方式	Split Screen 設定	
記憶	重設顯示設定	
初始/所有設定	操作	
	自動來源搜尋	開啟
	燈光亮度控制	
	直接打開電源	關閉
	自動開機	關閉
	睡眠模式	開啟
	睡眠模式時間	10 分鐘
	A/V Mute 定時	開啟
	待機模式	通訊開啟

8 當您想顯示用戶標識畫面時，選擇：

- 不論有無輸入信號，若想隨時顯示，請選擇 **無訊號畫面** 且將其設為 **標識**。
- 不論是否開啟投影機，若想隨時顯示，請選擇 **啟動畫面** 並將其設為 **開啟**。



若要防止變更改用戶標識設定，請在用戶標識設定開啟選單保護並設定密碼。

▶▶ 相關連結

- "選擇密碼安全性類型" [p.127](#)

您可儲存自訂設定，並且在需要時選擇已儲存設定。

1 開啟投影機並顯示影像。

2 按下 [Menu] 鈕、選擇**記憶**選單，然後按下 [Enter]。



3 選擇下列其中一個選項：

- **保存記憶**可將目前設定儲存至記憶 (可以使用 10 組不同名稱的記憶)。



• 您可儲存以下設定：

- 各顏色模式的 **影像**選單設定
- **訊號 I/O** 選單中的**視頻範圍**及 **Overscan**
- **操作**選單中的**燈光模式**及**亮度**
- **多重投影方式**選單中的**色彩比對**
- 已使用的記憶名稱會以藍色標記指示。保存先前儲存的記憶會使用目前設定來覆寫設定。

- **載入記憶**可讓您使用已儲存設定覆寫目前設定。
- **重新命名記憶**可重新命名已儲存記憶。
- **刪除記憶**可消除選取的記憶設定。

4 按下 [Menu] 或 [Esc] 以退出選單。



- 已儲存 **顏色**模式會顯示在記憶名稱的右側。
- 若要刪除所有儲存的記憶，請選擇 **重設記憶設定**。

▶▶ 相關連結

- "影像品質設定 - 影像選單" [p.182](#)
- "輸入信號設定 - 訊號 I/O 選單" [p.185](#)
- "投影機功能設定 - 操作選單" [p.191](#)
- "多投影機操作設定 - 多重投影方式選單" [p.205](#)

請參閱下列章節的說明使用投影機的進階影像調整功能。

▶▶ 相關連結

- "調整色調 (顏色均勻度)" p.111
- "執行燈光校正" p.112

調整色調 (顏色均勻度)

您可使用顏色均勻度功能，手動調整投影影像的色調平衡。

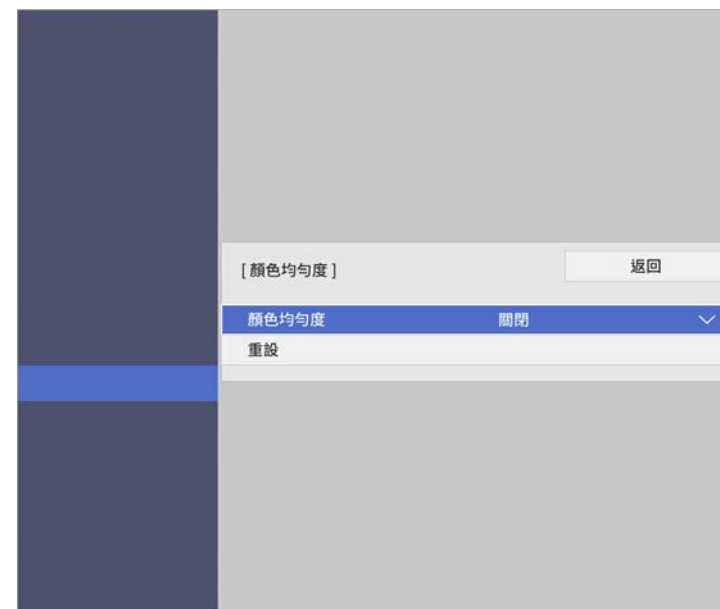


即使在調整顏色均勻度之後，色調也可能不一致。

1 按下 [Menu] 鈕、選擇**管理**選單，然後按下 [Enter]。

常用項目	管理
影像	用戶鈕 燈光模式
訊號 I/O	用戶標識
安裝	操作鎖定 關閉
顯示	顏色均勻度
操作	重新整理模式
管理	燈光校正
網路	日期 & 時間
多重投影方式	排程設定
記憶	無線LAN電源
初始/所有設定	無線LAN診斷 1
	日誌儲存目的地 USB 和內部記憶體
	批次設定範圍
	語言 中文(繁體)
	資訊
	顯示記錄
	重設管理設定
	網路

2 選擇**顏色均勻度**，然後按下 [Enter]。



3 重新選擇**顏色均勻度**，然後按下 [Enter]。

4 選擇**開啟**，然後按下 [Enter]。接著按下 [Esc]。

5 選擇**調整級數**，然後按下 [Enter]。

6 選擇您要調整的第一個調整級數，然後按下 [Esc]。





從白色、灰色到黑色，共有八個調整級數。您可以單獨調整每一級。



每次按下 [Enter] 時都會改變調整畫面。

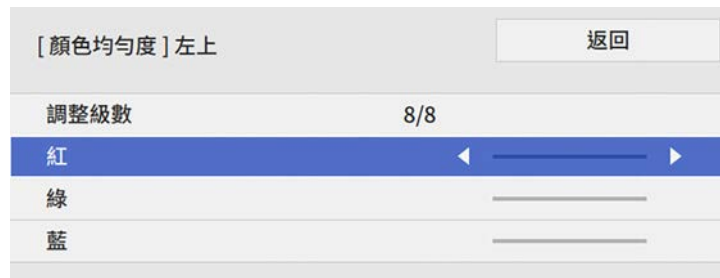
7 選擇**啟動調整**，然後按下 [Enter]。

8 選擇您要調整的影像區域，然後按下 [Enter]。



個別調整各區域，然後選擇**全部**且調整整個畫面。

9 選擇**紅、綠或藍**，然後視需要調整色調。



10 按下 [Esc] 可返回區域選擇畫面。

11 對各區域重複執行顏色調整。

12 返回步驟 5 且重複所有步驟，以調整其他級數。

13 完成時，按下 [Menu] 退出。

執行燈光校正

燈光校正會自動調整燈光的白平衡與亮度之間的任何差異。投影機每使用 100 小時，應執行燈光校正。您也可以排程自動校正，或使用選單手動執行燈光校正。

在下列情況下，自動燈光校正可能不會啟動：

- 開啟投影機後 20 分鐘內。
- 使用直接關機時。
- 持續使用投影機超過 24 小時。
- 投影機亮度因高溫而自動調暗時。

1 按下 [Menu] 鈕、選擇**管理**選單，然後按下 [Enter]。



▶▶ 相關連結

- "設定投影機事件排程" p.176

2 選擇**燈光校正**，然後按下 [Enter]。

3 選擇下列任何一個選項：

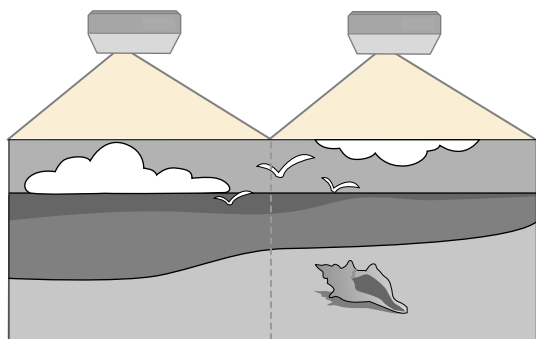
- 若要立即執行燈光校正，請選擇 **立即執行**。
- 若要在投影機每使用 100 小時自動執行燈光校正，請選擇 **定期執行**。
- 若要排程自動校正，請選擇 **排程設定**。
- 若要檢查投影機上次執行校正的時間，請查看 **上次執行**。



如果持續使用投影機超過 24 小時或定期使用直接關機功能，請選擇**排程設定**定期排定燈光校正。

4 完成時，按下 [Menu] 退出選單。

您可從兩或多台投影機合併投影影像，以建立一個統一的影像區域。



▶▶ 相關連結

- "多投影機調整概述" [p.114](#)
- "多投影機控制的投影機識別系統" [p.115](#)
- "將多影像並排為單一影像" [p.117](#)
- "混合影像邊緣" [p.118](#)
- "比對影像色彩" [p.122](#)
- "調整影像比例" [p.123](#)

多投影機調整概述

下列步驟提供使用多台投影機進行影像調整的概略說明。您可修正各投影機影像的亮度和色調，從多台投影機建立一個無縫的影像。



- 建議於開始投影至少 20 分鐘後再調整影像，這是因為開啟投影機後影像會不穩定。
- 在某些情況下，即使經過修正，亮度與色調仍可能不完全一致。
- 如果亮度與色調的差異隨時間日趨明顯，請重新進行調整。
- 安裝多部投影機時，請確定投影機排氣口的熱氣不會進入其他投影機的進氣口。

- 1** 為所有遙控器和投影機設定 ID。
- 2** 調整各投影機相對於屏幕的實際位置和角度。
- 3** 在各投影機的**影像**選單中，將**顏色模式**設定選為**多重投影方式**。
- 4** 調整影像的排列方式 (並排顯示)。
- 5** 調整各投影機的影像長寬比。
- 6** 使用鏡頭移動功能調整各投影機的影像位置 (EB-L735U/EB-L730U/EB-L635SU/EB-L630SU/EB-L630U/EB-L530U)。
- 7** 調整各投影機的縮放和聚焦。
- 8** 使用**點修正**設定調整影像的細微差異。
- 9** 使用**邊混合**和**黑電平**設定調整影像的邊緣。
- 10** 使用**色彩比對**設定調整影像的亮度和色調。
- 11** 使用**比例**設定裁剪及合併各投影機的影像區域。

▶▶ 相關連結

- "調節參數 (顏色模式)" [p.76](#)
- "影像長寬比" [p.74](#)
- "使用鏡頭移動調整影像位置" [p.53](#)
- "利用變焦環重新調整影像" [p.67](#)
- "使用數位縮放縮小影像" [p.68](#)
- "利用調焦環聚焦影像" [p.70](#)
- "使用點修正功能修正影像形狀" [p.64](#)
- "安裝須知" [p.25](#)

多投影機控制的投影機識別系統

多部投影機一起投射影像時，您可修正每部投影機影像的亮度及色調，使影像趨近一致。

您可用遙控器為每部投影機設定唯一的投影機 ID 以便個別操控，然後修正每部投影機的亮度及顏色。

▶▶ 相關連結

- "設定投影機 ID" [p.115](#)
- "選擇您要操控的投影機" [p.116](#)

設定投影機 ID

若要從遙控器控制多部投影機，請為每部投影機指定唯一的 ID。



若要控制超過九台投影機，請使用 Epson Projector Professional Tool。

1 按下 [Menu] 鈕、選擇**多重投影方式**選單，然後按下 [Enter]。

常用項目	投影機ID	關閉
影像	HDMI Out 設定	關閉
訊號 I/O	並排顯示	
安裝	幾何修正	點修正
顯示	邊混合	
操作	比例	
管理	顏色均勻度	
網路	燈光模式	一般
	色彩比對	
	多重投影方式	RGBCMY
	記憶	重設多重投影方式設定
初始/所有設定	記憶	
	保存記憶	
	載入記憶	
	重新命名記憶	
	刪除記憶	
	重設記憶設定	
	初始/所有設定	

2 選擇**投影機ID**，然後按下 [Enter]。

3 使用箭頭按鈕選擇您要用於投影機的識別號碼，然後按下 [Enter]。



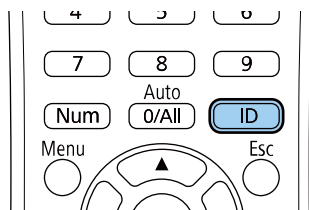
4 按下 [Menu] 或 [Esc] 以退出選單。

5 針對您要從遙控器操控的所有投影機重複這些步驟。

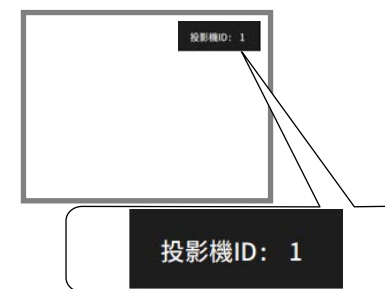
選擇您要操控的投影機

設定投影機的 ID 後，使用遙控器選擇您要操控的投影機 ID。

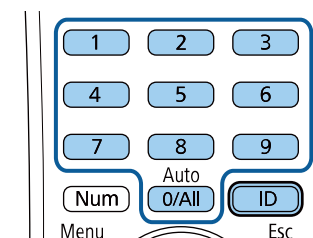
1 將遙控器對準目標投影機，然後按下 [ID] 按鈕。



目前的投影機 ID 會顯示在投影畫面上，約 3 秒後消失。



2 按住 [ID] 鈕時，按下與所要操作投影機之 ID 相符的數字鈕。



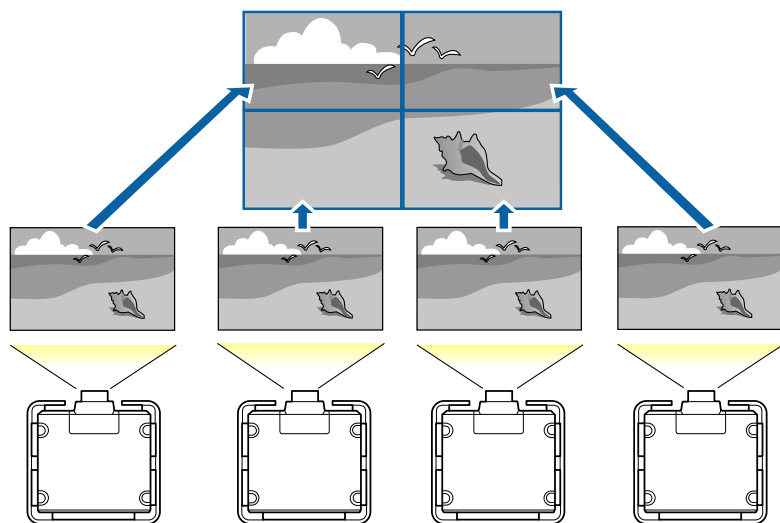
此時就會選擇所要操作的投影機。



- 當使用遙控器選擇 [0/All] 時，可無視**投影機ID** 設定，直接操控所有投影機。
- 當您將 **投影機ID** 設定設為**關閉**時，您可使用遙控器選擇任何投影機 ID 進行操控。
- 投影機 ID 設定會儲存至遙控器。即使取下並更換遙控器電池等情況，儲存的 ID 設定也會保留。然而，如果遙控器長時間未裝入電池，ID 會恢復為預設設定 (0/All)。
- 同時使用多個遙控器時，可能因紅外線干擾而無法順利操作投影機。

將多影像並排為單一影像

您可從最多 15 台投影機投影相同影像，並使用並排顯示功能建立一個大型影像。



在並排顯示前，請確定投影機顯示的影像為矩形、大小正確並且聚焦。

▶▶ 相關連結

- "設定並排顯示" p.117

設定並排顯示

您可手動設定並排顯示。



只有在 HDMI Out 設定設為關閉時才可以使用 (EB-L735U/EB-L730U/EB-L635SU/EB-L630SU/EB-L630U/EB-L530U)。

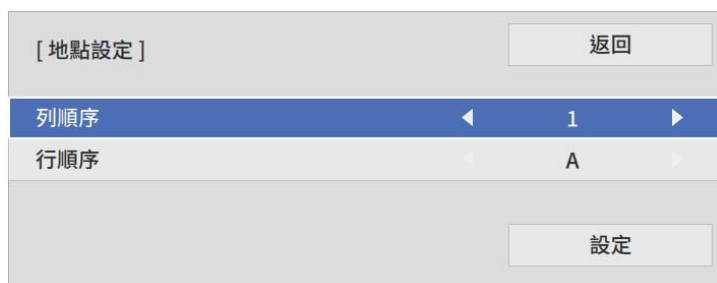
- 1 開啟投影機。
- 2 按下 [Menu] 鈕、選擇**多重投影方式**選單，然後按下 [Enter]。

常用項目	投影機ID	關閉
影像	HDMI Out 設定	關閉
訊號 I/O	並排顯示	
安裝	幾何修正	點修正
顯示	邊混合	
操作	比例	
管理	顏色均勻度	
網路	燈光模式	一般
	色彩比對	
	多重投影方式	RGBCMY
	重設多重投影方式設定	
記憶	記憶	
初始/所有設定	保存記憶	
	載入記憶	
	重新命名記憶	
	刪除記憶	
	重設記憶設定	
	初始/所有設定	

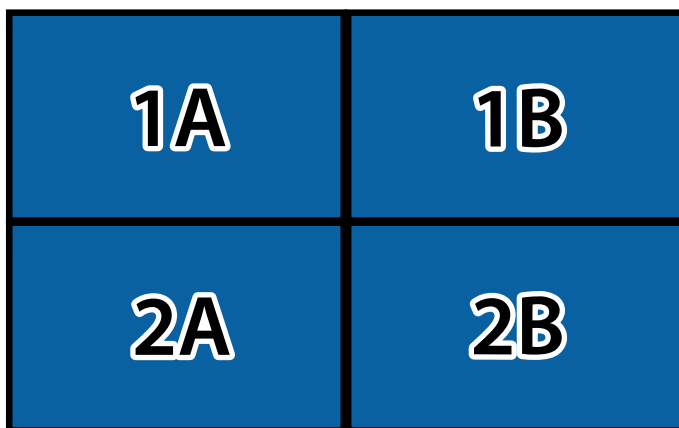
- 3 選擇**並排顯示 > 配置**，然後按下 [Enter]。

[配置]	返回
列	◀ 1 ▶
行	◀ 1 ▶
	設定

- 4 在**列**和**行**設定中選擇要設定的列數和行數。然後選擇**設定**，並按下 [Enter]。
- 5 針對您要設定的每台投影機重複上述步驟，再繼續下一個步驟。
- 6 選擇**地點設定**，然後按下 [Enter]。



- 7 依下列方式選擇各投影影像的位置：
 - **列順序**：由上到下依序配置影像，最上方開頭為 1
 - **行順序**：由左到右配置畫面，左側開頭為 A

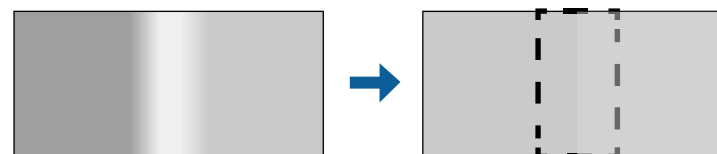


選擇**設定**，然後按下 [Enter]。

- 8 針對您要設定的每台投影機重複上述步驟，再繼續下一個步驟。
- 9 選擇輸入信號，以顯示影像。
執行此處步驟後，調整影像的任何間隙及色差。

混合影像邊緣

您可使用投影機的邊混合功能，從多台投影機建立一個無縫的影像。



- 1 按下 [Menu] 鈕、選擇**多重投影方式**選單，然後按下 [Enter]。



2 選擇**邊混合**，然後按下 [Enter]。

3 開啟**邊混合**、**線條引導**及**圖案引導**設定。



為每部投影機選取不同的**引導色彩**設定，這樣就能清楚看到混合區域。

4 選擇要在各投影機混合的邊緣，然後按 [Enter]。
您會看見像是以下畫面：

[頂邊]		返回
混合	關閉	
混合開始位置	0	—————
混合範圍	0	—————
混合曲線	0	

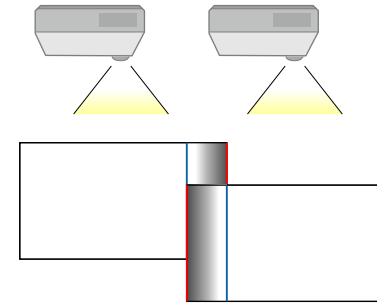
5 選擇**混合**設定，然後選擇**開啟**。

6 選擇**混合開始位置**設定，並調整混合開始位置



如果使用邊混合功能建立一個整合的影像區域，請將混合邊的**混合開始位置**設定設為 0。

7 選擇**混合範圍**設定，並使用箭頭按鈕選擇混合區域的寬度，即可在兩個影像的重疊區域邊緣顯示引導線。



8 按下 [Esc] 可返回上一個畫面。

9 選擇**混合曲線**設定，並在投影機選擇陰影區域的漸層。

10 當邊緣混合時，關閉各投影機的**線條引導**及**圖案引導**設定，以檢查最終設定。

11 完成時，按下 [Menu]。



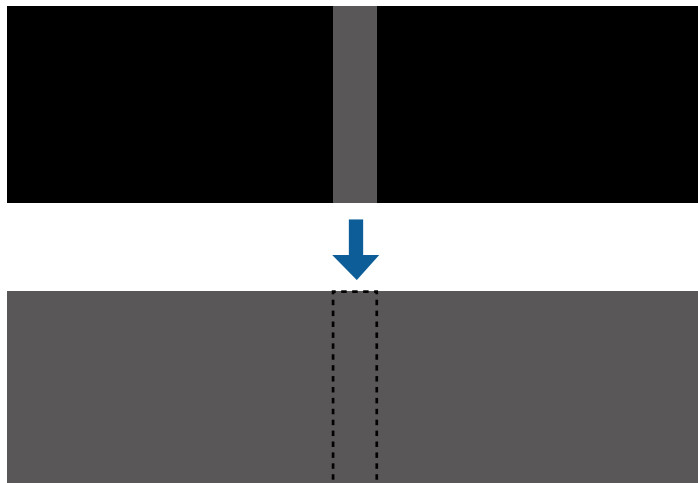
如果混合區域沒有完全重疊，請利用**點修正**來修正混合區域的形狀。

▶▶ 相關連結

- "調整黑電平" p.120
- "修改黑電平調整區域" p.121

調整黑電平

您可以調整影像未重疊區域的亮度與色調，以建立無縫的影像。



- 顯示測試圖樣時，您無法調整 **黑電平** 設定。
- 如果 **幾何修正** 值太大，您可能無法正確調整 **黑電平**。
- 即使執行了 **黑電平** 調整，影像重疊區域及其他區域的亮度與色調也有可能不一致。
- 如果變更 **邊混合** 設定，**黑電平** 設定會恢復為預設值。
- 只有在 **邊混合** 設定中將 **頂邊**、**底邊**、**左邊** 及 **右邊** 其中至少一個設定設為 **開啟** 時才可以使用。

1 按下 [Menu] 鈕、選擇**多重投影方式**選單，然後按下 [Enter]。



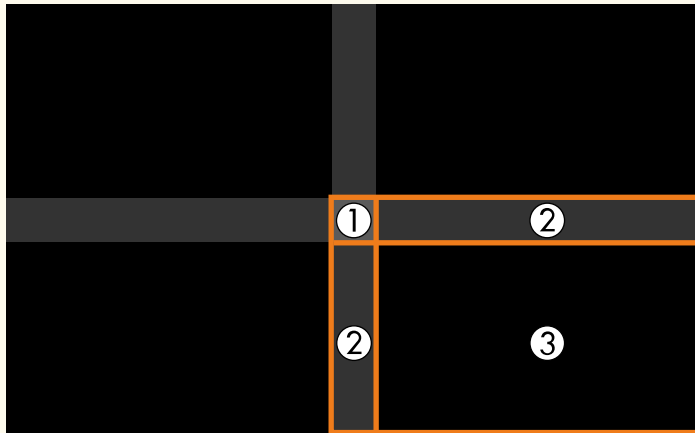
2 選擇**黑電平**，然後按下 [Enter]。

3 選擇**顏色調整**，然後按下 [Enter]。
調整區域會根據**邊混合**設定顯示。

- 4** 使用箭頭按鈕選擇您要調整的區域，然後按下 [Enter]。
所選區域會以橘色顯示。



當有多個畫面重疊時，請根據最多重疊區域 (最亮區域) 進行調整。在下圖中，先對齊 (2) 和 (1)，接著將 (3) 調整到與 (2) 對齊。



- 5** 調整黑色色調。



您可使用**亮度**按鈕，同時調整 RGB 值。

- 6** 視需要重複步驟 4 與 5，調整剩餘的畫面區域。

- 7** 完成時，按下 [Menu]。

修改黑電平調整區域

在調整黑電平設定後，如果出現顏色不一致的區域，您可進行個別調整。



- 1** 在黑電平設定中選擇**區域修正**，然後按下 [Enter]。

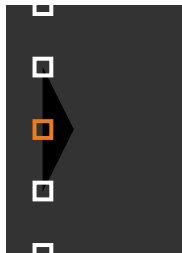
- 2** 選擇**啟動調整**，然後按下 [Enter]。
用於指出影像重疊位置的邊界線會隨即顯示。線條會根據**邊混合**設定顯示。

- 3** 使用箭頭按鈕，選擇您要調整的邊界線，然後按下 [Enter]。
所選線條會以橘色顯示。



- 4** 使用箭頭按鈕，調整線條位置。然後按下 [Enter]。

- 5** 使用箭頭按鈕，選擇您要移動的點，然後按下 [Enter]。
選取的點會以橘色顯示。



您可使用點設定變更顯示的點數。

- 6** 使用箭頭按鈕，以移動點。
- 7** 若要繼續移動其他點，請按下 [Esc] 且重複步驟 5 和 6。
- 8** 若要調整其他邊界線，請按下 [Esc]，直到顯示步驟 3 的畫面為止。
- 9** 完成時，按下 [Menu]。

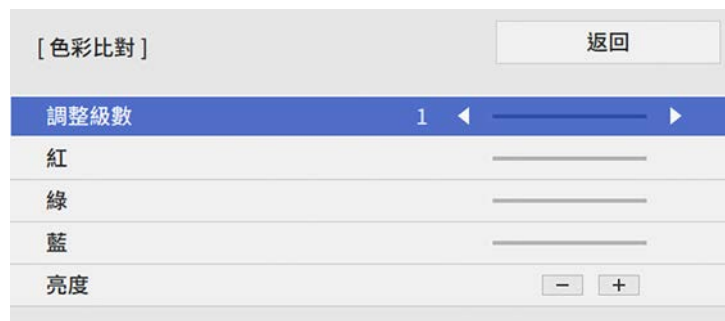
比對影像色彩

對於要並列投影的多部投影機，您可比對這些投影機的顯示品質。開始前，請開啟所有投影機，以便在整合畫面上選擇相符的影像品質設定。

- 1** 按下 [Menu] 鈕、選擇**多重投影方式**選單，然後按下 [Enter]。

常用項目	投影機ID	關閉
影像	HDMI Out 設定	關閉
訊號 I/O	並排顯示	
安裝	幾何修正	點修正
顯示	邊混合	
操作	比例	
管理	顏色均勻度	
網路	燈光模式	一般
多重投影方式	色彩比對	
記憶	RGBCMY	
初始/所有設定	重設多重投影方式設定	
	記憶	
	保存記憶	
	載入記憶	
	重新命名記憶	
	刪除記憶	
	重設記憶設定	
	初始/所有設定	

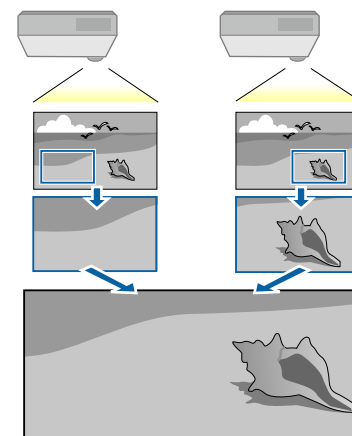
- 2** 選擇**色彩比對**，然後按下 [Enter]。



- 3** 將**調整級數**設為 8。
- 4** 選擇**亮度**且調整數值。
- 5** 選擇**紅、綠或藍**，然後視需要調整色調。
- 6** 返回最上層選單並選擇**操作選單**，然後按下 [Enter]。
- 7** 選擇**燈光亮度控制**，然後按下 [Enter]。
- 8** 將**燈光模式**設為自訂。
- 9** 調整**亮度**。
- 10** 重複步驟 1 至 5 數次，每次選擇時以相同方式調整級數 7 至 2。
- 11** 完成時，按下 [Menu]。

調整影像比例

您可以從多部投影機投影相同影像，並使用**比例**功能將其裁剪，並合併成單一整合影像區域。



- 1** 輸入影像信號，以顯示影像。

2 按下 [Menu] 鈕、選擇**多重投影方式**選單，然後按下 [Enter]。



3 選擇**比例**，然後按下 [Enter]。
您會看見此畫面：

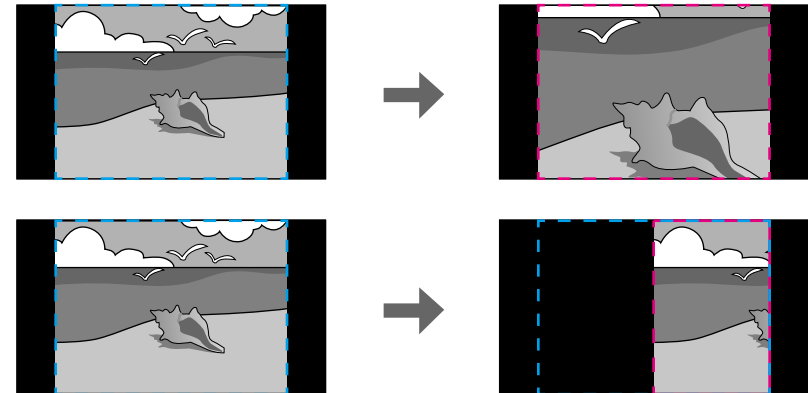


4 選擇下列其中一個選項，然後按下 [Enter]：

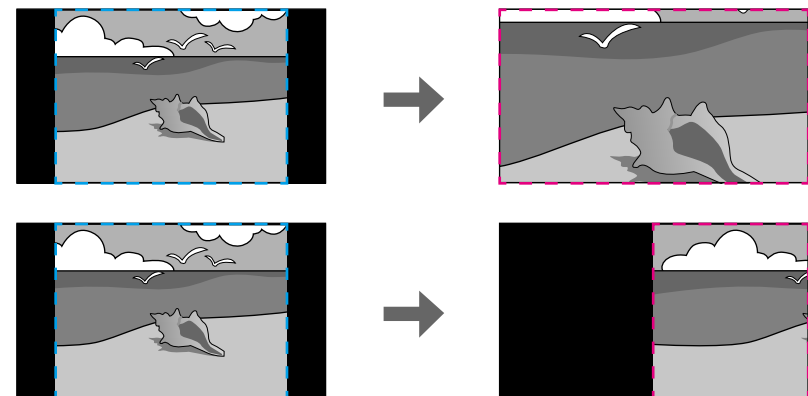
- **自動**可根據 **HDMI Out 設定**和**邊混合**設定，自動設定裁剪位置。
- **手動**可手動調整裁剪範圍及位置。

5 選擇**比例模式**設定並選擇下列其中一個選項：

- **縮放顯示**可在調整影像比例時維持影像長寬比。



- **完整顯示**可在調整影像比例時將影像調整至最適的投影機投影畫面大小。



6 如果選擇**手動**，請選擇下列一或多個比例選項，並視需要進行調整：

- **- 或 +**：同時水平及垂直調整影像比例。
- **垂直調整比例**：僅垂直調整影像比例。

- **水平調整比例**：僅水平調整影像比例。

7 選擇**裁剪調整**設定，並使用箭頭按鈕在檢視畫面的同時調整每個影像的座標與大小。

8 選擇**裁剪範圍**可預覽您選擇的裁剪區域。

9 完成時，按下 [Menu]。

您可設定下列安全性功能來確保投影機安全，避免遭竊或發生非預期的使用：

- 密碼安全性可讓不知道密碼的人無法使用投影機，並防止變更啟動畫面及其他設定。
此可作為防盜功能，即使投影機遭竊也無法使用，且您可限制允許使用投影機的使用者。
- 按鈕鎖定功能可以防止他人使用操作面板上的按鈕來操作投影機。
此功能在某些情況下十分有用，例如您可投影時停用所有按鈕或在學校限制可操作的按鈕。
- 安全纜線可將投影機安全固定至定位。

▶▶ 相關連結

- "密碼安全性類型" p.126
- "鎖定投影機的按鈕" p.128
- "鎖定遙控器按鈕" p.129
- "安裝安全纜線" p.130

密碼安全性類型

您可設定以下使用單一共用密碼的密碼安全性類型：

- **電源打開保護**可阻止未輸入密碼的人使用投影機。第一次插入電源線並開啟投影機時，您必須輸入正確的密碼。此密碼也可套用於**直接打開電源及自動開機**。
- **用戶標識的選單保護**可避免他人在投影機開機或接收輸入信號時變更投影機的自訂畫面顯示。自訂畫面可辨別投影機的擁有者，有助於遏止偷竊行為。
- **排程的選單保護**可防止他人變更投影機的排程設定。
- **網路的選單保護**可避免他人變更投影機的**網路**設定。

▶▶ 相關連結

- "設定密碼" p.126
- "選擇密碼安全性類型" p.127
- "輸入密碼以使用投影機" p.128

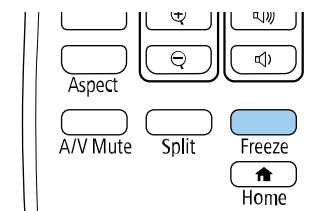
設定密碼

初次使用投影機時，必須設定密碼。



無預設密碼。必須設定密碼。

- 1 按住遙控器上的 [Freeze] 按鈕約 5 秒。



您會看見密碼保護設定選單。



- 若未設定密碼，則會顯示提示您設定密碼的畫面，之後才能檢視 **密碼保護** 設定選單。
- 若已啟動 **密碼保護**，您必須輸入正確的密碼，才能顯示 **密碼保護** 設定選單。

2 選擇**密碼**，然後按下 [Enter]。



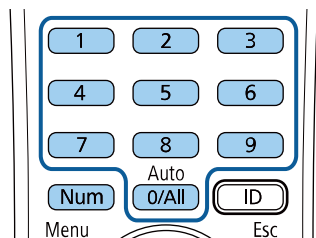
您會看見**要變更密碼?** 的提示。

3 選擇**是**，然後按下 [Enter]。



若選擇**否**，密碼保護設定選單會重新顯示。

4 按住遙控器上的 [Num] 按鈕，並使用數字鈕設定四位數的密碼。



密碼輸入時會顯示為 ****。輸入第四個數字時，會顯示確認提示。

5 再次輸入密碼。

您會看見**密碼已接受**。訊息。如果輸入的密碼不正確，則會顯示一訊息提醒您重新輸入密碼。

6 按下 [Esc] 返回選單。

7 請記下密碼並保存在安全的地方。

選擇密碼安全性類型

設定密碼後，您會看見此選單，供您選擇您要使用的密碼安全性類型。



若不想看見此選單，請按住遙控器上的 [Freeze] 按鈕 5 秒，直到選單出現為止。

- 如要避免未經授權使用投影機，請將**電源打開保護**設定設為**開啟**。
- 若要防止變更投影機的設定，請選擇**選單保護**設定，按下 [Enter]，然後視需要選擇選項。
 - 若要防止變更用戶標識畫面或相關顯示設定，請將**用戶標識**設定設為**開啟**。
 - 若要防止變更投影機的排程設定，請將**排程**設定設為**開啟**。
 - 若要防止變更投影機的網路設定，請將**網路**設定設為**開啟**。

您可將密碼保護貼紙貼到投影機上，作為額外的防竊保護。



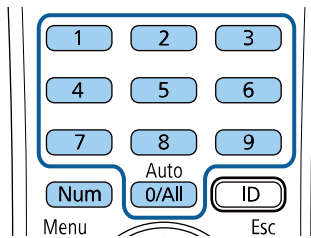
務必將遙控器存放在安全的地方；若是遺失，您將無法輸入密碼。

輸入密碼以使用投影機

顯示密碼畫面時，請輸入正確的密碼。



1 使用數字鈕輸入密碼時，按住遙控器上的 [Num] 按鈕。



密碼畫面會隨即關閉。

2 若密碼錯誤，您會看見重新嘗試的訊息及提示。請輸入正確的密碼以繼續操作。

注意

- 若連續輸入三次不正確的密碼，就會顯示 **投影機的操作將會鎖定**。訊息約 5 分鐘，然後投影機會切換至待機模式。如果出現這種情況，請從電氣插座上拔下電源插頭、重新插入並再次打開投影機的電源。投影機會再次顯示密碼輸入畫面，讓您可以輸入正確的密碼。
- 若您忘記密碼，請記下畫面上顯示的“**要求代碼：xxxxx**”號碼並聯絡 Epson 取得協助。
- 如果不斷重複上述的操作並輸入錯誤的密碼達 30 次，便會顯示 **投影機的操作將會鎖定**。按說明書的指示聯絡 Epson。訊息，且投影機將不再接受任何密碼輸入。請聯絡 Epson 以取得協助。

鎖定投影機的按鈕

您可鎖定操作面板上的按鈕，防止他人使用投影機。用遙控器仍可操作投影機。

1 按下 [Menu] 鈕、選擇**管理**選單，然後按下 [Enter]。



2 選擇**操作鎖定**，然後按下 [Enter]。

3 選擇其中一種鎖定類型並按下 [Enter]：

- 若要鎖定所有投影機按鈕，請選擇 **全部鎖定**。
- 若要鎖定電源按鈕以外的所有按鈕，請選擇 **電源除外**。



您會看見確認提示。

4 選擇**是**，然後按下 [Enter]。
操作鎖定設定會生效。

▶▶ 相關連結

- "解鎖投影機的按鈕" p.129

解鎖投影機的按鈕

若投影機的按鈕已鎖定，執行下列其中一項操作即可解鎖。

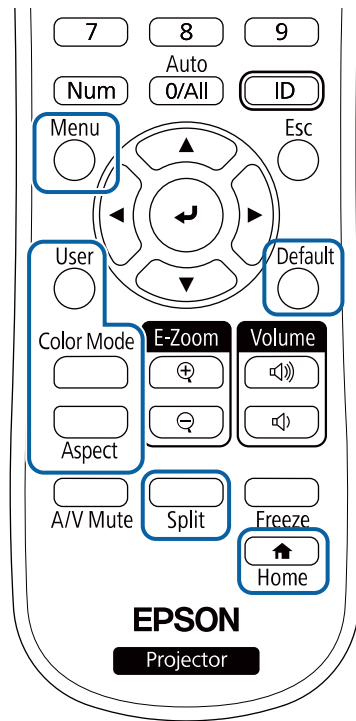
- 按住操作面板上的 [Enter] 按鈕 7 秒。訊息會隨即顯示並解除鎖定。
- 在投影機的**管理**選單中將**操作鎖定**設定設為**關閉**。

鎖定遙控器按鈕

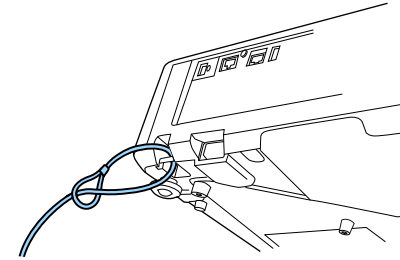
您可鎖定某些遙控器操作按鈕。

若要鎖定此處顯示的遙控器按鈕，請按住遙控器上的 [Home] 按鈕約 5 秒。

若要解鎖按鈕，請再次按住 [Home] 按鈕約 5 秒。



- 使用投影機上的安全纜線安裝點來安裝纜線，並將投影機固定至室內固定物或重的家具上。



安裝安全纜線

您可在投影機上安裝安全纜線，以避免失竊。

- 使用投影機上的安全插槽安裝 Kensington 微型存放保安系統。



如需微型存放保安系統的詳細資訊，請參閱 Kensington 網站。
<https://www.kensington.com/>

使用網路上的投影機

請依照下列章節的說明，設定要在網路上使用的投影機。

▶▶ 相關連結

- "有線網路投影" [p.132](#)
- "無線網路投影" [p.136](#)
- "從行動裝置進行無線網路投影 (Screen Mirroring)" [p.148](#)
- "安全 HTTP" [p.153](#)
- "屏幕共用" [p.155](#)

您可透過有線網路將影像傳送至投影機。若要執行此操作，請將投影機連上網路，然後設定投影機和電腦的網路設定。

依此處說明連接並設定投影機後，從下列網站下載並安裝 Epson iProjection (Windows/Mac)。

epson.sn

Epson iProjection 軟體可設定電腦的網路投影。它還能讓您在網路上透過投影使用者的電腦畫面來舉行互動式會議。如需詳細說明，請參閱 *Epson iProjection 操作說明書*(Windows/Mac)。



若未設定 **Web 控制密碼**，則會在儲存網路設定時顯示提示您設定密碼的畫面。依照畫面上的指示設定密碼。

▶▶ 相關連結

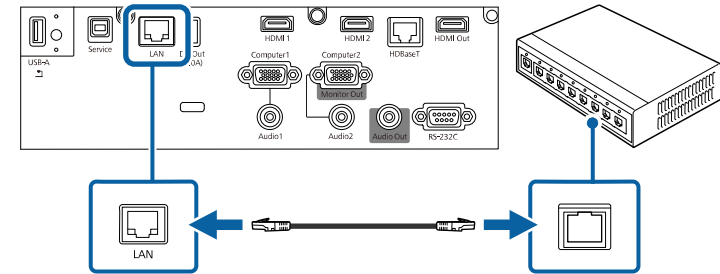
- "連接有線網路" p.132
- "選擇有線網路設定" p.132

連接有線網路

若要將投影機連接至有線區域網路 (LAN)，請使用 100Base-TX 或 10Base-T 網路線。為確保正確資料傳輸，請使用 Category 5 或更高等級的屏蔽式纜線。

- 1 將網路線的一端連接至網路集線器、交換器或路由器。

- 2 將纜線的另一端連接至投影機的 LAN 埠。



選擇有線網路設定

從網路上的電腦進行投影之前，您必須在投影機上選擇網路設定。



確定已經使用 LAN 埠將投影機連接至有線網路。

1 按下 [Menu] 鈕、選擇**網路**選單，然後按下 [Enter]。

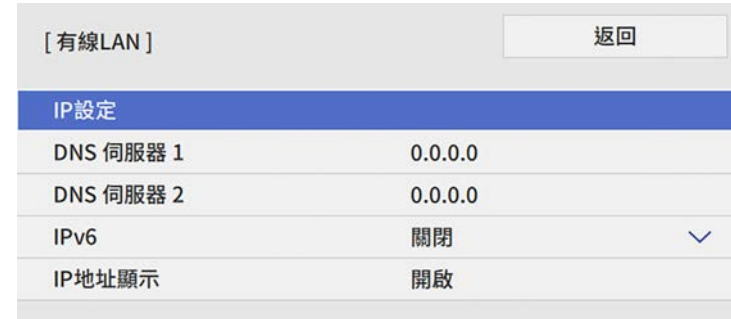


2 選擇**網路設定**，然後按下 [Enter]。

3 若要辨識網路投影機，請選擇**投影機名稱**並輸入最多 16 個英數字元。

4 將**優先順序控制**介面設定設為**有線LAN**。

5 選擇**有線LAN**選單，然後按下 [Enter]。



6 視需要為您的網路指派 IP 設定。

- 若您的網路自動指定地址，請選擇 **IP設定** 以將 **DHCP** 設定設為**開啟**。
- 若您必須手動設定地址，請選擇 **IP設定** 以將 **DHCP** 設定設為**關閉**，並視需要輸入投影機的 **IP地址**、**子網路遮罩**及**閘道器地址**。

7 若不想讓 IP 地址顯示在網路資訊畫面上，請將 **IP地址顯示** 設定設為**關閉**。

8 選擇**網路投影**選單，然後按下 [Enter]。

[網路投影]		返回
投影機關鍵字	關閉	
Epson iProjection	開啟	^
SSID顯示	開啟	
顯示區域網路資訊	文字及 QR 碼	
主持人密碼		
關鍵字中斷顯示	關閉	
Screen Mirroring	開啟	^
中斷連線	開啟	
調節參數	1 (良好)	
HDMI Out 影像輸出	關閉	
Screen Mirroring 資訊	開啟	
Message Broadcasting	關閉	
屏幕共用	開啟	^
連接模式	關鍵字開啟	

9 若要防止投影機被不在同一室內的人存取，請開啟**投影機關鍵字**設定。



開啟此設定時，必須使用 Epson iProjection 從電腦輸入顯示的隨機關鍵字，才能存取投影機及分享目前畫面。

10 將 Epson iProjection 設定設為**開啟**。

[Epson iProjection]		返回
	✓ 開啟	
	關閉	

11 視需要選擇選項。

- **顯示區域網路資訊**可設定投影機網路資訊的顯示格式。
- **主持人密碼**可輸入四位數密碼，讓您使用 Epson iProjection 以主持人身分存取投影機。(無預設密碼。)
- **關鍵字中斷顯示**可讓您選擇是否在使用 Epson iProjection 存取投影機時，於投影影像上顯示投影機關鍵字。

12 選擇設定後，請返回**網路設定**畫面，選擇**設定**，並依照螢幕上的指示儲存設定然後退出選單。



若未設定 **Web控制密碼**，則會顯示提示您設定密碼的畫面，之後才能儲存設定。依照畫面上的指示設定密碼。

- 13** 按下遙控器上的 [LAN] 按鈕。
當您在網路資訊畫面上看見正確的 IP 地址時，代表有線網路設定完成。

[LAN]	
投影機名稱	: MYNAME
SSID	:
IP地址 	: WIRED.DHCP.ID
IP地址 	: WIRELESS.DHCP.ID
關鍵字	: ----
Event ID	: 0434

▶▶ 相關連結

- "使用螢幕鍵盤" [p.181](#)

您可透過無線網路將影像傳送至投影機。

- 若要執行此操作，您必須安裝 Epson 無線 LAN 模組，然後設定投影機及電腦的無線投影 (EB-L720U/EB-L520U)。
- 某些機型具有內建無線 LAN 模組 (EB-L735U/EB-L730U/EB-L635SU/EB-L630SU/EB-L630U/EB-L530U)。您必須設定投影機和電腦的無線投影。

您可使用投影機的網路選單手動設定連線，將投影機連線至無線網路。設定投影機後，請從下列網站下載且安裝網路軟體。

epson.sn

請使用下列軟體及說明文件設定及控制無線投影：

- Epson iProjection (Windows/Mac) 軟體可讓您在網路上透過投影不同使用者的電腦畫面來舉行互動式會議。如需詳細說明，請參閱 *Epson iProjection 操作說明書(Windows/Mac)*。
- Epson iProjection (iOS/Android) 應用程式可讓您從 iOS 或 Android 裝置進行投影。
您可以從 App Store 或 Google play 免費下載 Epson iProjection。與 App Store 或 Google Play 進行通訊所產生的任何費用概由客戶自行負責。
- Epson iProjection (Chromebook) 應用程式可讓您從 Chromebook 裝置進行投影。
您可以從 Chrome 網路商店下載 Epson iProjection。與 Chrome 網路商店進行通訊所產生的任何費用概由客戶自行負責。



若未設定 Web 控制密碼，則會在儲存網路設定時顯示提示您設定密碼的畫面。依照畫面上的指示設定密碼。

▶▶ 相關連結

- "內建無線 LAN 模組的安全使用須知" [p.136](#)
- "安裝無線 LAN 模組" [p.136](#)
- "無線網路投影的連接方式" [p.137](#)
- "手動選擇無線網路設定" [p.138](#)
- "設定簡易 AP 模式的無線網路安全性" [p.142](#)

- "設定基礎架構模式的無線網路安全性" [p.142](#)
- "使用 QR 碼連接行動裝置" [p.144](#)
- "使用 USB 鑰匙連接 Windows 電腦" [p.145](#)
- "使用無線簡報系統連接 Windows/Mac 電腦" [p.146](#)

內建無線 LAN 模組的安全使用須知

本投影機包含內建無線 LAN 模組

(EB-L735U/EB-L730U/EB-L635SU/EB-L630SU/EB-L630U/EB-L530U)。使用無線 LAN 連線時，務必遵守這些重要操作指示。

⚠ 警告

- 請勿在起搏器等醫療設備附近使用裝置。此外，使用裝置時，請確定周遭環境沒有任何醫療設備，例如起搏器。電磁波干擾可能會導致醫療設備故障。
- 電磁波干擾可能導致自動控制設備故障，而造成意外。請勿在自動門或火災警報器等自動控制設備周圍使用本裝置。

⚠ 注意

裝置與身體應保持至少 20 公分的距離。否則，您可能會感到不適。

安裝無線 LAN 模組

若要使用其他無線連線

(EB-L735U/EB-L730U/EB-L635SU/EB-L630SU/EB-L630U/EB-L530U)及透過無線網路 (EB-L720U/EB-L520U)使用投影機，請安裝 Epson 無線 LAN 模組。請勿安裝其他類型的無線 LAN 模組。

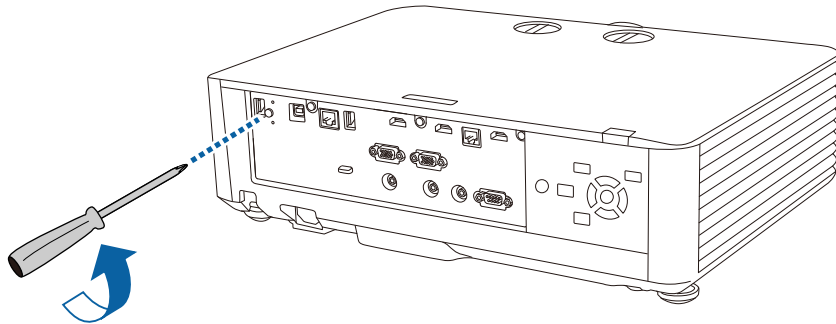
注意

當模組指示燈亮起藍燈或閃爍、或正在進行無線投影時，切勿移除模組。此可能會損壞模組或遺失資料。

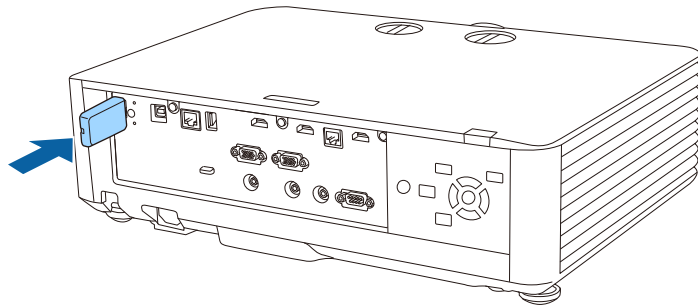


無線 LAN 模組上的指示燈不會運作。請參考投影機上的無線 LAN 指示燈，以查看無線 LAN 狀態。

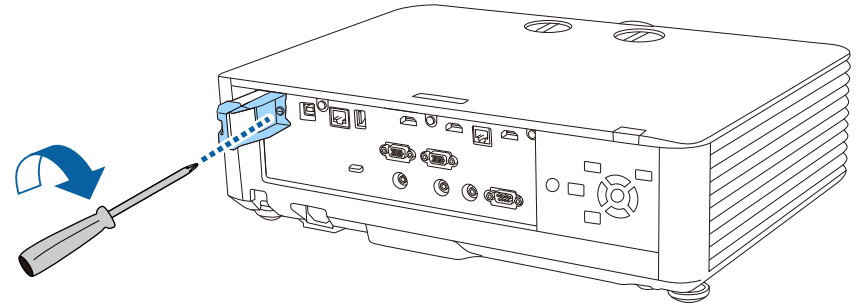
- 1 使用十字頭螺絲起子拆下固定無線 LAN 模組蓋的螺絲。



- 2 將無線 LAN 模組連接至 USB-A 埠。



- 3 裝上無線 LAN 模組所附的護蓋，並以螺絲固定。



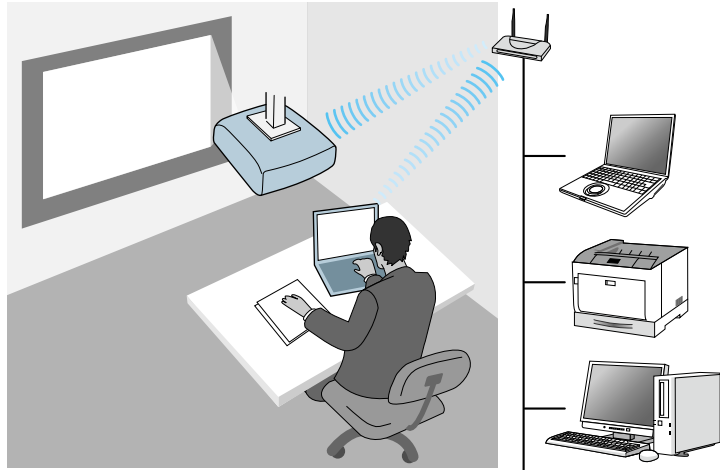
無線網路投影的連接方式

根據您的網路環境，選擇透過網路連接電腦和投影機的連接方式。

- 簡易 AP 模式可讓您將投影機當作存取點，直接連接至智慧型手機和平板電腦或一般電腦。使用此方式時，請使用 Epson iProjection 軟體的**快速連接**、使用 Screen Mirroring 或使用選購的無線簡報系統連接投影機。



- 基礎架構模式可讓您透過無線網路存取點連接至智慧型手機和平板電腦或一般電腦。使用此方式時，請使用 Epson iProjection 軟體的 **高級連接** 連接投影機。



在待機模式下使用無線 LAN 監視或控制投影機時，請使用基礎架構模式與您的電腦和投影機連線。

本投影機有內建無線 LAN 模組 (EB-L735U/EB-L730U/EB-L635SU/EB-L630SU/EB-L630U/EB-L530U)。如果您有安裝其他選購的無線 LAN 模組，您可同時使用兩種網路連線方式。當您安裝無線 LAN 模組時，請將**簡易 AP** 設定設為**開啟**。

☛ **網路 > 網路設定 > 簡易 AP**

手動選擇無線網路設定

從無線網路進行投影之前，您必須在投影機上選擇網路設定。

- 1 按下 [Menu] 鈕、選擇**管理**選單，然後按下 [Enter]。



- 2 將**無線 LAN 電源**設定設為**開啟**。



3 選擇**網路**選單，然後按下 [Enter]。



4 選擇**網路設定**，然後按下 [Enter]。

5 若要辨識網路投影機，請選擇**投影機名稱**並輸入最多 16 個英數字元。

6 將**優先順序控制**介面設定設為**無線LAN**。

7 選擇**連線方式**。

- 若為簡易 AP 模式，請將 **簡易 AP** 設定設為**開啟**，並前往步驟 12。
- 若為基礎架構模式，請將 **簡易 AP** 設定設為**關閉**，並前往下一個步驟。

- 如果已安裝選購的無線 LAN 模組且欲同時使用兩種連線方式，請將 **簡易 AP** 設定設為**開啟**，並前往下一個步驟 (EB-L735U/EB-L730U/EB-L635SU/EB-L630SU/EB-L630U/EB-L530U)。



8 選擇**無線 LAN** 選單，然後按下 [Enter]。



投影機會開始搜尋存取點。



您也可以使用**搜尋存取點**設定手動搜尋存取點。

9 選擇您要連接的存取點。



若要手動指派 SSID，請選擇 **SSID** 以輸入 SSID。

10 視需要為您的網路指派 IP 設定。

- 若您的網路自動指定地址，請選擇 **IP設定** 以將 **DHCP** 設定設為 **開啟**。
- 若您必須手動設定地址，請選擇 **IP設定** 以將 **DHCP** 設定設為 **關閉**，並視需要輸入投影機的 **IP地址**、**子網路遮罩** 及 **閘道器地址**。

11 若不想讓 IP 地址顯示在網路資訊畫面上，請將 **IP地址顯示** 設定設為 **關閉**。

12 選擇 **網路投影** 選單，然後按下 [Enter]。

[網路投影]		返回
投影機關鍵字	關閉	
Epson iProjection	開啟	^
SSID顯示	開啟	
顯示區域網路資訊	文字及 QR 碼	
主持人密碼		
關鍵字中斷顯示	關閉	
Screen Mirroring	開啟	^
中斷連線	開啟	
調節參數	1 (良好)	
HDMI Out 影像輸出	關閉	
Screen Mirroring 資訊	開啟	
Message Broadcasting	關閉	
屏幕共用	開啟	^
連接模式	關鍵字開啟	

13 若要防止投影機被不在同一室內的人存取，請開啟 **投影機關鍵字** 設定。



開啟此設定時，必須使用 Epson iProjection 從電腦輸入顯示的隨機關鍵字，才能存取投影機及分享目前畫面。

14 將 Epson iProjection 設定設為**開啟**。



15 視需要選擇選項。

- **SSID顯示**可讓您選擇是否要在網路資訊畫面及主畫面上顯示投影機 SSID。
- **顯示區域網路資訊**可設定投影機網路資訊的顯示格式。
- **主持人密碼**可輸入四位數密碼，讓您使用 Epson iProjection 以主持人身分存取投影機。(無預設密碼。)
- **關鍵字中斷顯示**可讓您選擇是否在使用 Epson iProjection 存取投影機時，於投影影像上顯示投影機關鍵字。

16 選擇設定後，請返回**網路設定**畫面，選擇**設定**，並依照螢幕上的指示儲存設定然後退出選單。



若未設定 **Web控制密碼**，則會顯示提示您設定密碼的畫面，之後才能儲存設定。依照畫面上的指示設定密碼。

17 按下遙控器上的 [LAN] 按鈕。
當您在網路資訊畫面上看見正確的 IP 地址時，代表無線網路設定完成。



完成投影機的無線設定後，您必須在電腦上選擇無線網路。接著啟動網路軟體，透過無線網路將影像傳送至您的投影機。

▶▶ 相關連結

- "在 Windows 中選擇無線網路設定" [p.141](#)
- "在 Mac 中選擇無線網路設定" [p.142](#)
- "使用螢幕鍵盤" [p.181](#)

在 Windows 中選擇無線網路設定

在連接至投影機前，請在電腦上選擇正確的無線網路。

1 若要存取無線工具程式軟體，請按一下 Windows 工具列上的網路圖示。

2 透過無線網路存取點連接至裝置時，請確定已開啟 Wi-Fi 且選擇投影機所要連接之網路的網路名稱 (SSID)。

3 按一下**連線**。

在 Mac 中選擇無線網路設定

在連接至投影機前，請在 Mac 中選擇正確的無線網路。

1 按一下畫面頂端選單列上的 Wi-Fi 圖像。

2 透過無線網路存取點連接至裝置時，請確定已開啟 Wi-Fi 且選擇投影機所要連接之網路的網路名稱 (SSID)。

設定簡易 AP 模式的無線網路安全性

您可設定在簡易 AP 模式的無線網路上，使用投影機的安全性基礎架構模式。您可使用 WPA2-PSK 安全性。



有關輸入正確資訊的說明，請聯絡網路管理員。

1 按下 [Menu] 鈕、選擇**網路**選單，然後按下 [Enter]。

2 選擇**網路設定**，然後按下 [Enter]。

3 選擇**密語**，按下 [Enter]，並輸入長度介於 8 至 63 個字元的密語。

[密語]

1	2	3	4	5	6	7	8	9	0	!	"	#	\$
a	b	c	d	e	f	g	h	i	j	%	&	'	,
k	l	m	n	o	p	q	r	s	t	*	+	()
u	v	w	x	y	z	@	.	Space	/	:	SYM2		
A/a										←	→	⌫	

OK Cancel

4 輸入密語後，請返回**網路設定**畫面、選擇**設定**，並依照螢幕上的指示儲存設定，然後退出選單。

設定基礎架構模式的無線網路安全性


您可設定在基礎架構模式的無線網路上使用投影機的安全性基礎架構模式。請根據網路所使用的設定，設定下列其中一個安全性類型：

- WPA3-PSK 安全性
- WPA2/WPA3-PSK 安全性
- WPA3-EAP 安全性
- WPA2/WPA3-EAP 安全性



有關輸入正確資訊的說明，請聯絡網路管理員。

- 1 如果您想設定 WPA3-EAP 或 WPA2/WPA3-EAP 安全性，請確定您的數位憑證檔案相容於投影機註冊類型，並直接存放於 USB 儲存裝置。
- 2 按下 [Menu] 鈕、選擇**網路**選單，然後按下 [Enter]。
- 3 選擇**網路設定**，然後按下 [Enter]。
- 4 選擇**無線 LAN** 選單，然後按下 [Enter]。

[無線LAN]	返回
搜尋存取點	
SSID	
安全性	開啟
IP設定	
DNS 伺服器 1	0.0.0.0
DNS 伺服器 2	0.0.0.0
IPv6	關閉 
IP地址顯示	開啟

- 5 選擇**安全性**設定，然後按下 [Enter]。
- 6 選擇符合您網路設定的安全性設定。

[安全性]	返回
WPA2/WPA3-PSK	
WPA2/WPA3-EAP	
WPA3-PSK	
WPA3-EAP	
✓ 開啟	

- 7 請根據您選擇的安全性執行下列其中一項操作。
 - WPA3-PSK 或 WPA2/WPA3-PSK：選擇**密語**，按下 [Enter]，並輸入長度介於 8 至 63 個字元的密語。然後前往步驟 16。
 - WPA3-EAP 或 WPA2/WPA3-EAP：選擇 **EAP 類型**，然後按下 [Enter]。
- 8 在 **EAP 類型**設定中選擇用於驗證的通訊協定。

[EAP 類型]	返回
✓ PEAP	
PEAP-TLS	
EAP-TLS	
EAP-FAST	

- 9 若要匯入憑證，請選擇憑證類型並按下 [Enter]。
 - 用戶端憑證用於 PEAP-TLS 或 EAP-TLS 類型
 - CA 憑證適用於所有 EAP 類型



您也可以使用網路瀏覽器註冊數位憑證。不過，請確定僅註冊一次，否則憑證可能無法正確安裝。

- 10 選擇**儲存**，然後按下 [Enter]。
- 11 依照螢幕上的指示將 USB 存儲設備連接至投影機的 USB-A 埠。
- 12 按下 [Enter] 顯示憑證清單。
- 13 透過顯示的清單選擇要匯入的憑證。
這時會顯示一則訊息，提示您輸入憑證的密碼。

- 14** 輸入密碼，然後按下 [Enter]。
憑證隨即匯入並顯示完成訊息。
- 15** 視需要選擇您的 EAP 設定。
- **使用者名稱**可讓您輸入最多 64 個英數字元的使用者名稱。匯入用戶端憑證時，憑證的發給名稱會自動設定。
 - **密碼**：可讓您輸入最多 64 個英數字元的密碼，用於在使用 PEAP 或 EAP-FAST 類型時進行驗證。
 - **驗證伺服器憑證**：可讓您選擇是否要在設定 CA 憑證時驗證伺服器憑證。
 - **Radius Server 名稱**：可讓您輸入用於驗證的伺服器名稱。
- 16** 完成設定後，請返回**網路設定**畫面，選擇**設定**，並依照螢幕上的指示儲存設定然後退出選單。

▶ 相關連結

- "支援的用戶端與 CA 憑證" [p.144](#)
- "從網路瀏覽器註冊數位憑證" [p.169](#)

支援的用戶端與 CA 憑證

您可註冊這些類型的數位憑證。

用戶端憑證 (PEAP-TLS/EAP-TLS)

規格	說明
格式	PKCS#12
副檔名	PFX、P12
加密	RSA

規格	說明
雜湊	MD5/SHA-1/SHA-256/SHA-384/SHA-512
金鑰長度	512/1024/2048/4096 位元
密碼	最多 64 個英數字元；必須

CA 憑證 (PEAP/PEAP-TLS/EAP-TLS/EAP-FAST)

規格	說明
格式	X509v3
副檔名	DER/CER/PEM
加密	RSA
雜湊	MD5/SHA-1/SHA-256/SHA-384/SHA-512
金鑰長度	512/1024/2048/4096 位元
編碼	BASE64/Binary

使用 QR 碼連接行動裝置

完成投影機的無線網路設定後，您可在畫面上顯示 QR 碼並使用 Epson iProjection (iOS/Android) 應用程式連接至行動裝置。



- 請確定您已在裝置上安裝最新版本的 Epson iProjection。
- 您可以從 App Store 或 Google play 免費下載 Epson iProjection。與 App Store 或 Google Play 進行通訊所產生的任何費用概由客戶自行負責。
- 在快速連接模式中使用 Epson iProjection 時，建議您進行安全性設定。
- 在投影機的網路選單中將連線指南顯示設定設為關閉。
 ➡ 網路 > 發射器設定 > 連線指南顯示

- 1** 按下遙控器上的 [LAN] 按鈕。
投影表面上會顯示 QR 碼。



- 如果沒有看見 QR 碼，請在投影機的網路選單中將顯示區域網路資訊設定設為文字及 QR 碼。
 ➡ 網路 > 網路設定 > 網路投影 > Epson iProjection > 顯示區域網路資訊
- 若要隱藏 QR 碼，請按下 [Esc]。
- 當 QR 碼隱藏時，按下 [Enter] 即可顯示。

- 2** 在行動裝置中啟動 Epson iProjection。

- 3** 使用 Epson iProjection 讀取投影的 QR 碼，以連接至投影機。



為正確讀取 QR 碼，您必須盡可能面向並靠近屏幕，使投影的 QR 碼對準行動裝置 QR 碼讀取器的掃描框。若距離屏幕過遠，可能會無法讀取 QR 碼。

於建立連線時，請從  選擇 Contents 選單，然後選擇您要投影的檔案。

使用 USB 鑰匙連接 Windows 電腦

您可將 USB 隨身碟設為 USB 鑰匙，以便快速將投影機連接至支援無線 LAN 的 Windows 電腦。建立 USB 鑰匙後，您可從網路投影機快速投影影像。

- 1** 使用 Epson iProjection (Windows/Mac) 軟體的 USB 加密鎖設定工具，設定 USB 鑰匙。



如需詳細說明，請參閱 *Epson iProjection 操作說明書(Windows/Mac)*。

- 2** 請確定投影機已安裝或具有無線 LAN 模組。
- 3** 開啟投影機。
- 4** 按下遙控器上的 [LAN] 按鈕。
您會看見網路資訊畫面。確認有顯示 SSID 及 IP 地址。
- 5** 從投影機的 USB-A 埠移除無線 LAN 模組 (若有安裝)，並將 USB 鑰匙插入相同連接埠。
您會看見網路資訊更新完成的投影訊息。
- 6** 取下 USB 鑰匙。
若您的投影機需要無線 LAN 模組，請將無線 LAN 模組重新插入投影機。
- 7** 將 USB 鑰匙連接至電腦上的 USB 埠。

8 按照螢幕畫面的指示，安裝所需的應用程式。



- 若顯示 Windows 防火牆訊息，請按一下 **是** 停用防火牆。
- 您必須具有管理員權限才能安裝軟體。
- 如果沒有自動安裝，請按兩下 USB 鑰匙中的 MPPLaunch.exe。

幾分鐘後，投影機就會顯示您的電腦影像。

9 完成無線投影時，請選擇 Windows 工作列中的**安全地移除硬體**選項，然後從電腦取下 USB 鑰匙。



您可能需要重新啟動電腦，才可重新啟動無線 LAN 連線。

▶ 相關連結

- "取得文件的最新版本" [p.10](#)

使用無線簡報系統連接 Windows/Mac 電腦

您可使用選購的無線簡報系統以無線方式快速將投影機連接至電腦並投影影像。無線簡報系統 (ELPWP10) 包含兩個無線傳輸器 (ELPWT01) 及一個無線 LAN 模組 (ELPAP11)。

如需詳細資訊，請參閱 *Epson Wireless Presentation System 使用說明書*。

▶ 相關連結

- "初次設定無線簡報系統" [p.146](#)
- "使用無線簡報系統進行投影" [p.147](#)

初次設定無線簡報系統

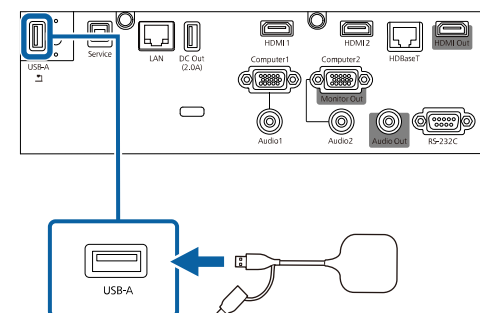
初次使用無線簡報系統時，您需要進行一些準備作業，如將無線傳輸器與投影機配對。



- 配對前，選擇投影機的網路設定。
- 當您在 **網路設定** 選單中變更 **投影機名稱** 或 **密碼** 時，您必須重新配對無線傳輸器。
- 您也可以使用 Epson Wireless Transmitter Settings 軟體從您的電腦配對無線傳輸器。如需詳細資訊，請參閱 *Epson Wireless Transmitter Settings 操作說明書*。
- 您可以從下列網站下載所需的軟體及手冊：
epson.sn

1 開啟投影機。

2 將無線傳輸器連接至投影機的 USB-A 埠。



網路資訊會被覆寫並顯示完成訊息。完成配對可能需要一些時間。

⚠ 注意

寫入網路資訊時，請勿從投影機拔除電源線或無線傳輸器。若拔除電源線或無線傳輸器，投影機可能會無法正常啟動。中斷連接無線傳輸器前，確定有顯示完成訊息。

3 若要繼續配對，請連接其他無線傳輸器。

4 如有需要，可選擇是以將**連線指南顯示**設為**開啟**。



- 建議您選擇**是**。下次開啟投影機且沒有輸入信號時，會顯示無線傳輸器 (Epson Wireless Presentation) 的連線指南。
- 當 **連線指南顯示**設為**關閉**且**內容播放**設為**關閉**時，會顯示提示您將**連線指南顯示**設為**開啟**的訊息。
- 您從投影機 **網路**選單變更連線指南顯示。

☛ **網路 > 發射器設定 > 連線指南顯示**

5 從投影機移除無線傳輸器，並將無線 LAN 模組插入無線傳輸器所使用的相同連接埠。

6 按下操作面板或遙控器上的 [Menu] 鈕。

7 確定將投影機**管理**選單中的**無線LAN電源**設為**開啟**，並將投影機**網路設定**選單中的**簡易 AP**設為**開啟**。

建議關閉並重新開啟投影機以啟用連線指南顯示。



如果在投影機**網路**選單中將**自動開機**設定設為**開啟**，即使投影機處於待機模式 (電源關閉時)，也能開始投影。

☛ **網路 > 發射器設定 > 自動開機**

▶▶ 相關連結

- "安裝無線 LAN 模組" [p.136](#)
- "手動選擇無線網路設定" [p.138](#)
- "設定簡易 AP 模式的無線網路安全性" [p.142](#)
- "投影機網路設定 - 網路選單" [p.197](#)

使用無線簡報系統進行投影

您可使用配對的無線傳輸器，快速地在投影機 (接收器) 與 Windows/Mac 電腦之間建立直接連線，並輕鬆投影影像。



請確定投影機已安裝無線 LAN 模組。

1 開啟投影機。

2 將無線傳輸器連接至電腦上的 USB 埠。

3 使用無線傳輸器的 Epson Wireless Presentation 軟體播放內容。如需詳細資訊，請參閱 *Epson Wireless Presentation System 使用說明書*。

▶▶ 相關連結

- "安裝無線 LAN 模組" [p.136](#)

您可使用 Miracast 技術，從膝上型電腦、智慧型手機、平板電腦等行動裝置將影像傳送至您的投影機。

您可使用 Miracast 技術，同時連接兩台裝置。投影機會將輸入來源偵測為 Screen Mirroring1 和 Screen Mirroring2。您必須將**中斷連線**設定設為**關閉**。

☛ 網路 > 網路設定 > 網路投影 > Screen Mirroring > 中斷連線

若裝置支援 Miracast，則您不需要安裝任何其他軟體。於使用 Windows 電腦時，請確定具有 Miracast 連線所需的轉接器。

於使用 Screen Mirroring 功能時，應注意下列限制。

- 您無法播放隔行影像。
- 您無法播放超過 3ch (頻道 3) 的多頻道音頻。
- 視解析度和畫面更新率而定，您可能無法投影影像。
- 您無法播放 3D 視頻。
- 根據您的裝置，您可能無法利用 Miracast 連線檢視受著作權保護的內容。
- 在 Screen Mirroring 投影期間，請勿變更投影機的 **Screen Mirroring** 設定。這麼做可能會導致投影機中斷連線，且可能需要一些時間才能重新連線。

☛ 網路 > 網路設定 > 網路投影 > Screen Mirroring

- 在 Screen Mirroring 投影期間，請勿透過斷路器直接關閉投影機。



- 搭載 Android 或 Windows 8.1 以上版本的行動裝置主要支援 Miracast。
Miracast 的支援性係依行動裝置而有不同。如需詳細資訊，請參閱行動裝置手冊。
- 若未設定 **Web 控制密碼**，則會在儲存網路設定時顯示提示您設定密碼的畫面。依照畫面上的指示設定密碼。

- "透過 Miracast 功能使用 Screen Mirroring 進行連接" p.150
- "在 Windows 10 中使用 Screen Mirroring 進行連接" p.151
- "在 Windows 8.1 中使用 Screen Mirroring 進行連接" p.151

選擇 Screen Mirroring 設定

您必須在投影機上選擇 **Screen Mirroring** 設定，才能從行動裝置投影影像。



如果使用 Windows 10，您可使用下列連接方式投射影像：

- 將裝置的影像直接投射至投影機
- 透過區域網路投射影像

透過區域網路投射影像時，連線會更穩定且更安全。執行下列任一操作，將投影機連接至區域網路：

- 連接 LAN 纜線。
- 選擇 **無線 LAN** 設定，以連接至無線存取點。

若要連接至無線存取點，您必須安裝選購的無線 LAN 模組。

▶▶ 相關連結

- "選擇 Screen Mirroring 設定" p.148

1 按下 [Menu] 鈕、選擇**管理**選單，然後按下 [Enter]。



2 將**無線LAN電源**設定設為**開啟**。



3 選擇**網路**選單，然後按下 [Enter]。



4 選擇**網路設定**，然後按下 [Enter]。

5 選擇**優先順序控制**介面，然後按下 [Enter]。

6 選擇下列其中一個選項：

- 如果使用有線 LAN 透過區域網路投射資料，請選擇 **有線 LAN**。
- 如果是直接或透過無線存取點投射資料，請選擇 **無線 LAN**。
- 如果您的裝置支援直接投射資料，請選擇 **無線 LAN**。

- 7** 將**簡易 AP** 設定設為**開啟**。



- 8** 返回**網路設定**畫面，並選擇**網路投影**。

- 9** 將**Screen Mirroring** 設定設為**開啟**。



- 10** 視需要選擇選項。

- **中斷連線**可讓您在 Screen Mirroring 投影期間連接至其他行動裝置，或單獨連接至一部裝置。如果您想使用兩種 Screen Mirroring 來源，請將此設為**關閉**。
- **調節參數**可讓您調整 Screen Mirroring 的速度/品質。選擇小數值可改善品質，選擇大數值可提高速度。
- **HDMI Out 影像輸出**可讓您選擇將 Screen Mirroring 影像輸出至 HDMI Out 埠 (EB-L735U/EB-L730U/EB-L635SU/EB-L630SU/EB-L630U/EB-L530U)。HDCP 和 H.265 功能會停用，您可能無法使用此功能投影內容。如果想使用 HDCP 和 H.265 功能投影內容，請選擇**關閉**。
- **Screen Mirroring 資訊**會在投影 Screen Mirroring 來源時顯示連線資訊。

- 11** 選擇設定後，請返回**網路設定**畫面，選擇**設定**，並依照螢幕上的指示儲存設定然後退出選單。



若未設定 **Web 控制密碼**，則會顯示提示您設定密碼的畫面，之後才能儲存設定。依照畫面上的指示設定密碼。

透過 Miracast 功能使用 Screen Mirroring 進行連接

若您的智慧型手機等行動裝置支援 Miracast，您即可以無線方式連接至投影機並投影影像。您可使用 Screen Mirroring 進行連接，以透過投影機的揚聲器系統來播放音頻。

- 1** 視需要，在投影機上選擇 **Screen Mirroring** 設定。
- 2** 按下遙控器上的 [LAN] 按鈕，切換至 Screen Mirroring 來源。您會看見網路資訊畫面。
- 3** 在行動裝置上，使用 Miracast 功能搜尋投影機。您會看見可用裝置的清單。
- 4** 從清單中選擇投影機的投影機名稱。
- 5** 若在行動裝置上看見 PIN 輸入畫面，請輸入網路資訊畫面上或投影影像左上角顯示的 PIN 碼。投影機會顯示來自行動裝置的影像。

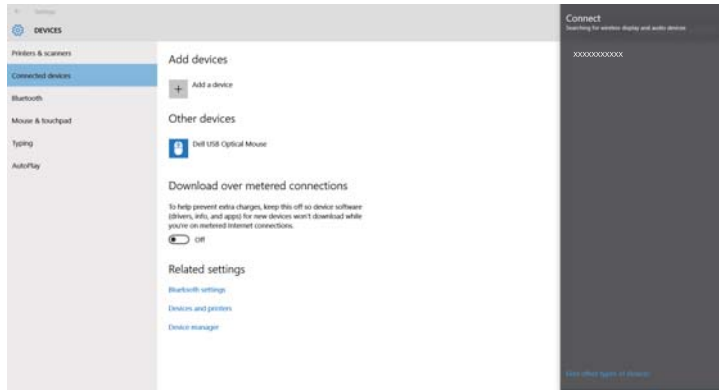


建立連線可能需要一些時間。連接時，請勿拔除投影機的電源線，否則可能會導致裝置當機或故障。
視行動裝置而定，於連接時，您可能需要刪除裝置。請依照您的裝置上的螢幕指示進行操作。

在 Windows 10 中使用 Screen Mirroring 進行連接

您可使用 Screen Mirroring 進行連接，以設定電腦進行無線投影並透過投影機的揚聲器系統來播放音頻。

- 1** 視需要，在投影機上選擇 **Screen Mirroring** 設定。
- 2** 按下遙控器上的 [LAN] 按鈕，切換至 Screen Mirroring 來源。您會看見網路資訊畫面。
- 3** 按住 Windows 鍵並同時按下鍵盤上的 **K**。您會看見可用裝置的清單。
- 4** 從清單中選擇投影機的投影機名稱。



- 5** 若在電腦上看見 PIN 輸入畫面，請輸入網路資訊畫面上或投影影像右下角顯示的 PIN 碼。
投影機會顯示來自電腦的影像。



建立連線可能需要一些時間。連接時，請勿拔除投影機的電源線，否則可能會導致裝置當機或故障。

在 Windows 8.1 中使用 Screen Mirroring 進行連接

您可從 Windows 8.1 的快速鍵中設定電腦進行無線投影。您可使用 Screen Mirroring 進行連接，以透過投影機的揚聲器系統來播放音頻。

- 1** 視需要，在投影機上選擇 **Screen Mirroring** 設定。
- 2** 按下遙控器上的 [LAN] 按鈕，切換至 Screen Mirroring 來源。您會看見網路資訊畫面。
- 3** 在電腦上，從快速鍵選擇**裝置**，然後選擇**投影**。



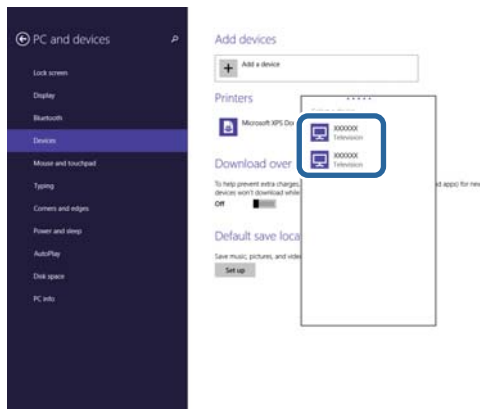
4 選擇新增無線顯示。



建立連線可能需要一些時間。連接時，請勿拔除投影機的電源線，否則可能會導致裝置當機或故障。

您會看見可用裝置的清單。

5 從清單中選擇投影機的投影機名稱。



6 若在電腦上看見 PIN 輸入畫面，請輸入網路資訊畫面上或投影影像右下角顯示的 PIN 碼。

投影機會顯示來自電腦的影像。

您可使用 HTTPS 通訊協定，以提高投影機與 Web 瀏覽器之間的安全性。若要執行此操作，您必須建立伺服器憑證、將其安裝在投影機上，然後在投影機選單中開啟安全 HTTP 設定，以驗證網路瀏覽器的可靠性。

☛ 網路 > 網路設定 > 投影機控制 > 安全 HTTP

即使沒有安裝伺服器憑證，投影機也會自動建立自我簽署憑證並允許通訊。然而，由於此自我簽署憑證無法驗證網路瀏覽器的可靠性，從網路瀏覽器存取投影機時，就會產生伺服器可靠性的警告。此警告不會阻止通訊。

▶▶ 相關連結

- "使用選單匯入 Web 伺服器憑證" p.153

使用選單匯入 Web 伺服器憑證

您可建立專屬的 Web 伺服器憑證，並使用投影機選單及外部儲存裝置將其匯入。



- 您可使用 USB 隨身碟作為此機型的外部儲存裝置。
- 您可從網路瀏覽器註冊數位憑證。不過，請確定僅註冊一次，否則憑證可能無法正確安裝。

- 1** 確定您的數位憑證檔案相容於投影機註冊，並直接存放於 USB 儲存裝置。
- 2** 按下 [Menu] 鈕、選擇**網路**選單，然後按下 [Enter]。
- 3** 選擇**網路設定**，然後按下 [Enter]。

- 4** 選擇**投影機控制**選單，然後按下 [Enter]。

[投影機控制]		返回
PJLink	關閉	▼
SNMP	關閉	▼
AMX Device Discovery	關閉	
Crestron Connected	關閉	
Control4 SDDP	關閉	
安全 HTTP	開啟	▲
Web 伺服器憑證		

- 5** 將安全 HTTP 設定設為**開啟**。
- 6** 選擇**Web 伺服器憑證**且按下 [Enter]。
- 7** 選擇**儲存**，然後按下 [Enter]。
- 8** 依照螢幕上的指示將 USB 存儲設備連接至投影機的 USB-A 埠。
- 9** 按下 [Enter] 顯示憑證清單。
- 10** 透過顯示的清單選擇要匯入的憑證。這時會顯示一則訊息，提示您輸入憑證的密碼。
- 11** 輸入密碼，然後按下 [Enter]。憑證隨即匯入並顯示完成訊息。

▶▶ 相關連結

- "支援的 Web 伺服器憑證" p.154
- "從網路瀏覽器註冊數位憑證" p.169

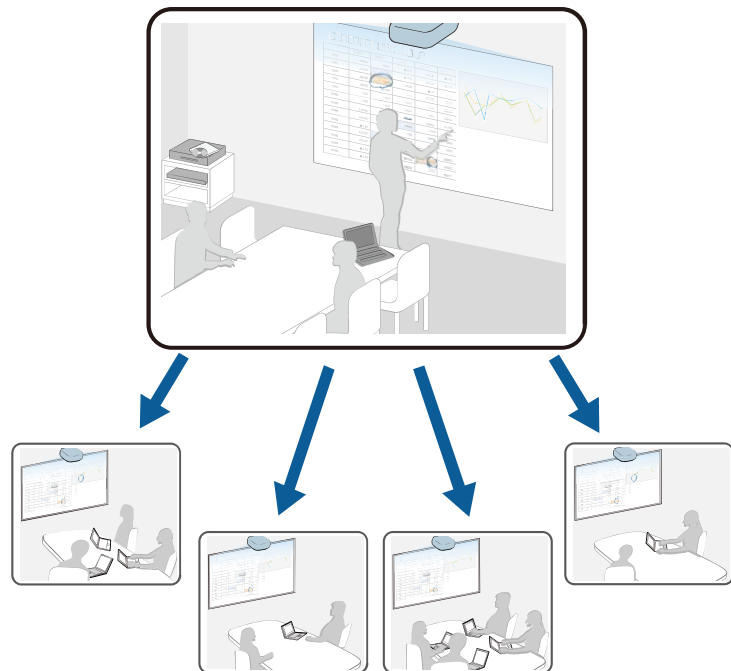
支援的 Web 伺服器憑證

您可註冊這些類型的數位憑證。

Web 伺服器憑證 (安全 HTTP)

規格	說明
格式	PKCS#12
副檔名	PFX、P12
加密	RSA
雜湊	MD5/SHA-1/SHA-256/SHA-384/SHA-512
金鑰長度	512/1024/2048/4096 位元
共用名稱	網路主機名稱
組織	選填
密碼	最多 64 個英數字元；必須

您可將目前投影畫面影像發送至最多四部連接到同一網路的投影機。此可讓您同時從其他投影機檢視影像。



使用屏幕共用功能時，應注意下列限制。

- 您可以與支援屏幕共用功能的投影機共用畫面。
- 如果共用畫面的投影機使用不同的韌體版本，您可能需要更新投影機的韌體才能共用畫面。
- 您無法發送受 HDCP 保護的影像。
- 您無法在屏幕共用期間，變更投影機的網路設定。

▶▶ 相關連結

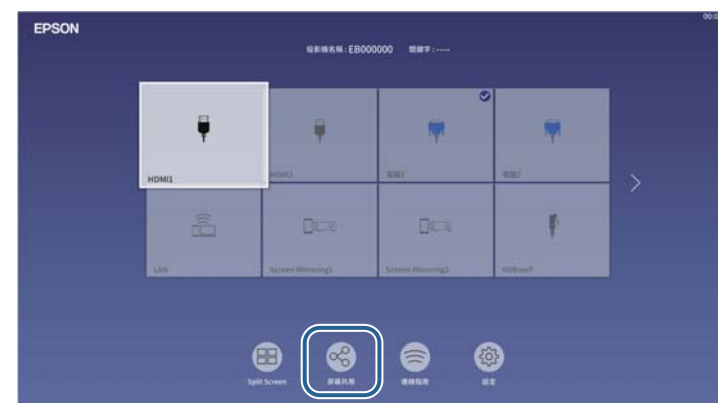
- "共用畫面" p.155
- "接收共用屏幕影像" p.157

共用畫面

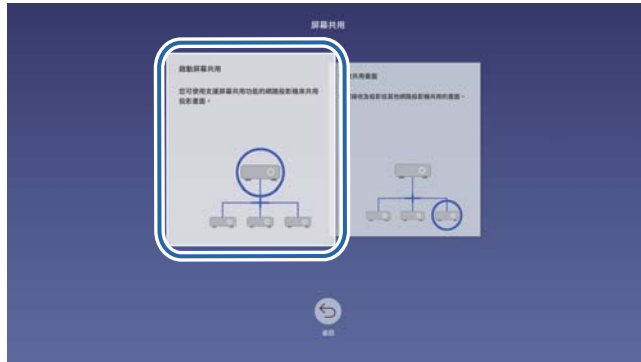
共用畫面前，您必須在投影機上選擇設定。

- 將投影機連接至網路。
- 確定 **屏幕共用** 設定設為 **開啟**。
 - ☛ 網路 > 網路設定 > 網路投影 > 屏幕共用
- 如果您想略過其他投影機的關鍵字驗證，以便快速連線，請將 **連接模式** 設定設為 **關鍵字關閉**。
 - ☛ 網路 > 網路設定 > 網路投影 > 屏幕共用 > 連接模式

- 1** 開啟投影機並顯示影像。
- 2** 按 [Home] 鈕。
- 3** 選擇**屏幕共用**。



4 選擇啟動屏幕共用。



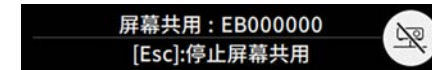
5 指定要共用屏幕的投影機。



- 1 使用數字鍵盤輸入 IP 地址。
- 2 視需要使用數字鍵盤輸入投影機關鍵字。投影機關鍵字會顯示在接收投影機的投影影像上。
- 3 顯示連接紀錄。若要連接至先前連接過的投影機，請從顯示的清單中選擇 IP 地址。

6 選擇連線。

建立連線時，共用狀態的指示列顯示在屏幕的右上方。您可拖放共用狀態列位置。



7 視需要重複步驟 3 與 6，以連接更多投影機。


8 選擇您要共用之投影影像的輸入來源。

影像會發送至接收投影機。

▶▶ 相關連結

- "結束屏幕共用" p.156

結束屏幕共用

若要結束屏幕共用，請選擇共用狀態列上的  圖示。此選項會一次中斷所有投影機的連線。如果您想中斷特定投影機的連線，請執行下列步驟。

- 1 按 [Home] 鈕。
- 2 選擇**屏幕共用**。



- 3 選擇您要中斷連線的投影機，然後選擇**中斷連線**。



選取的投影機即會中斷連線，並結束與此投影機的屏幕共用。

- 4 視需要重複步驟 3，以中斷更多投影機的連線。



選擇**中斷所有連線**時，按鈕會變成**Confirm**。再次選擇按鈕可中斷所有投影機的連線。

接收共用屏幕影像

接收畫面前，您必須在投影機上選擇設定。

- 將投影機連線至與目前共用影像的投影機相同的網路上。
- 確定目前沒有其他裝置使用 Epson iProjection 軟體連接至投影機。
- 確定 **屏幕共用** 設定設為 **開啟**。

👉 **網路 > 網路設定 > 網路投影 > 屏幕共用**

當其他投影機開始共用畫面時，共用畫面影像會自動顯示。

如果沒有，請按下遙控器上的 [LAN] 按鈕。

若要在投影期間移除共用影像，請按下 [Esc] 鈕。



如果沒有投影機的 IP 地址，請按下 [Home] 按鈕並選擇**屏幕共用**。您可查看指引畫面上顯示的 IP 地址。

監視及控制投影機

請依照下列章節的說明，透過網路監視及控制投影機。

▶▶ 相關連結

- "Epson Projector Management" [p.159](#)
- "使用網路瀏覽器控制網路投影機" [p.160](#)
- "從網路瀏覽器註冊數位憑證" [p.169](#)
- "設定投影機網路電子郵件警示" [p.170](#)
- "使用 SNMP 設定監控" [p.171](#)
- "使用 ESC/VP21 指令" [p.172](#)
- "PJLink 支援" [p.173](#)
- "Crestron Connected 支援" [p.174](#)
- "使用 Web API 操作投影機" [p.175](#)
- "設定投影機事件排程" [p.176](#)

Epson Projector Management 軟體 (僅適用於 Windows) 可讓您透過網路監視及控制投影機。請參閱 *Epson Projector Management 操作說明書*，按照指示進行操作。

您可以從下列網站下載 Epson Projector Management。

epson.sn

將投影機連上網路後，您可使用相容的網路瀏覽器選擇投影機設定及控制投影。此可讓您從遠端存取投影機。

在內容播放模式下，您也可以編輯播放清單。

注意

在內容播放模式下，請勿在下列情況下從投影機移除 USB 隨身碟，或拔除投影機的電源線。USB 隨身碟中儲存的資料可能損壞。

- 播放清單畫面顯示時
- USB 記憶體裝置畫面顯示時

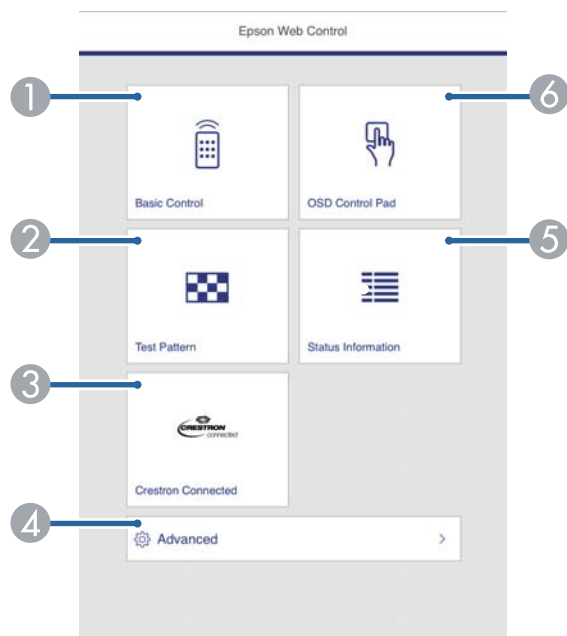


- 電腦與投影機確實都連接至網路。如果您以無線方式連接，請透過無線網路存取點連接至裝置。
- 您可使用以下網路瀏覽器。
 - Internet Explorer 11 或更新版本 (Windows)
 - Microsoft Edge (Windows)
 - Safari (Mac、iOS)
 - Google Chrome (Android)
- 使用網路瀏覽器時，請勿使用 Proxy 伺服器進行連線。您無法使用網路瀏覽器選擇所有投影機選單設定或是控制所有投影機功能。
- 若在投影機的 **操作**選單中將**待機模式**設定設為**通訊開啟**，即使投影機處於待機模式（電源關閉時），您仍可使用網路瀏覽器選擇設定及控制投影。
- 您也可以透過 Epson iProjection (iOS/Android) 應用程式使用網路瀏覽器控制投影機。

- 4 藉由將投影機的 IP 地址輸入至瀏覽器的地址列，前往 **Epson Web Control** 畫面。於輸入 IPv6 位址時，請使用 [和] 包覆位址。您會看見 **Epson Web Control** 畫面。

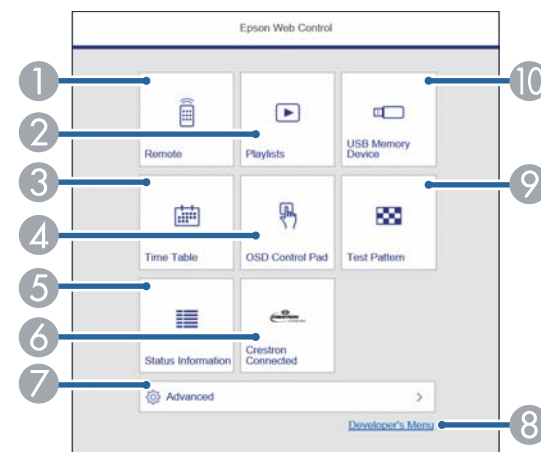
- 1 請確認已開啟投影機。
- 2 確定您的電腦或裝置已連接到與投影機相同的網路。
- 3 在電腦或裝置上啟動網路瀏覽器。

• 在正常模式下



- ① 遠端控制投影機。
- ② 顯示測試圖樣。
- ③ 開啟 Crestron Connected 操作視窗。只有在設定 Crestron Connected 系統時可用。
- ④ 設定詳細投影機設定。
- ⑤ 顯示投影機的狀態。
- ⑥ 使用手指或滑鼠操作投影機的選單設定。

• 在內容播放模式下



- ① 遠端控制投影機。
- ② 選擇要播放的播放清單，並可讓您建立或編輯播放清單。
- ③ 顯示時間表畫面。
- ④ 使用手指或滑鼠操作投影機的選單設定。
- ⑤ 顯示投影機的狀態。
- ⑥ 開啟 Crestron Connected 操作視窗。只有在設定 Crestron Connected 系統時可用。
- ⑦ 設定詳細投影機設定。
- ⑧ 顯示開發人員選單畫面。
- ⑨ 顯示測試圖樣。
- ⑩ 註冊或刪除 USB 隨身碟中，播放清單的資料。



在投影機**管理**選單中將**日誌儲存目的地**設為 **USB 和內部記憶體**時，只要在瀏覽器的網址列輸入「<https://<投影機的 IP 位址>/logs/>」，也能查看投影機的日誌檔。

5 針對您要控制的投影機功能，選擇對應的選項。



您可能需要登入，才能存取 Epson Web Control 畫面上的某些選項。先設定以下密碼。

- 若要存取 **基本控制** 選項，您必須使用使用者名稱 (EPSONREMOTE) 及 **Remote 密碼** 登入。(無預設密碼。) 在投影機**網路**選單中將**基本控制**設為**開啟**，然後設定密碼。
 ● 網路 > 網路設定 > 投影機控制 > 基本控制
- 若要存取其他選項及儲存設定，您必須使用使用者名稱 (EPSONWEB) 及 **Web 控制密碼** 登入。(無預設密碼。) 在投影機**網路**選單中設定密碼。
 ● 網路 > 網路設定 > Web 控制密碼

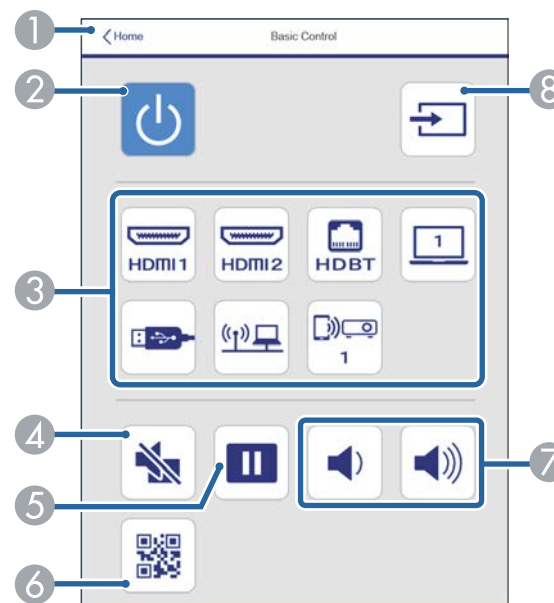
▶ 相關連結

- "Web 控制選項" p.162

Web 控制選項

基本控制

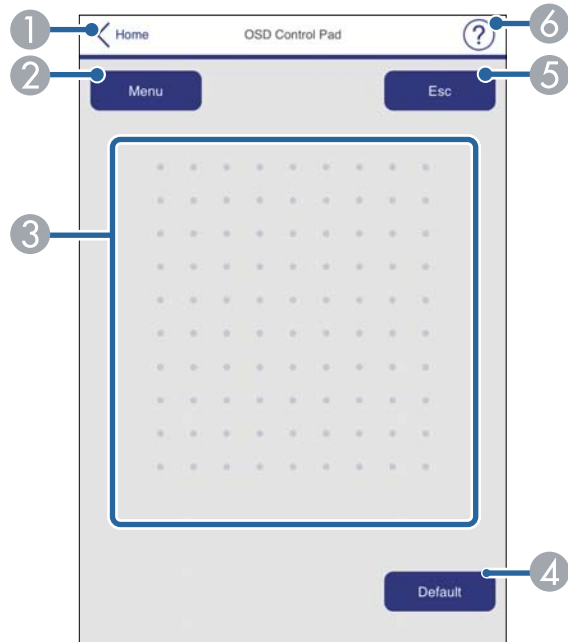
基本控制畫面上的選項可讓您選擇輸入來源及控制投影機。



- 1 返回 Epson Web Control 畫面。
- 2 開啟或關閉投影機電源。
- 3 選擇輸入來源。(可用的來源因投影機機型而異。)
- 4 暫時開啟或關閉視頻和音頻。
- 5 暫停或繼續影像。
- 6 顯示 QR 碼。
- 7 調節揚聲器音量。
- 8 搜尋來源。

OSD 控制板

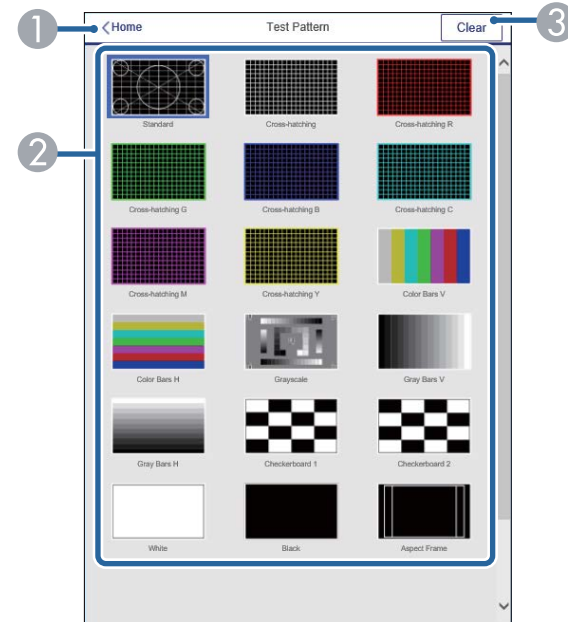
OSD 控制板畫面上的選項會顯示投影機的設定選單，只要在控制板上使用手指或滑鼠就能進行選擇。



- ① 返回 Epson Web Control 畫面。
- ② 顯示投影機的設定選單。
- ③ 使用手指或滑鼠瀏覽選單。
- ④ 將所選設定重設為預設值。
- ⑤ 返回上一個選單。
- ⑥ 顯示說明主題。

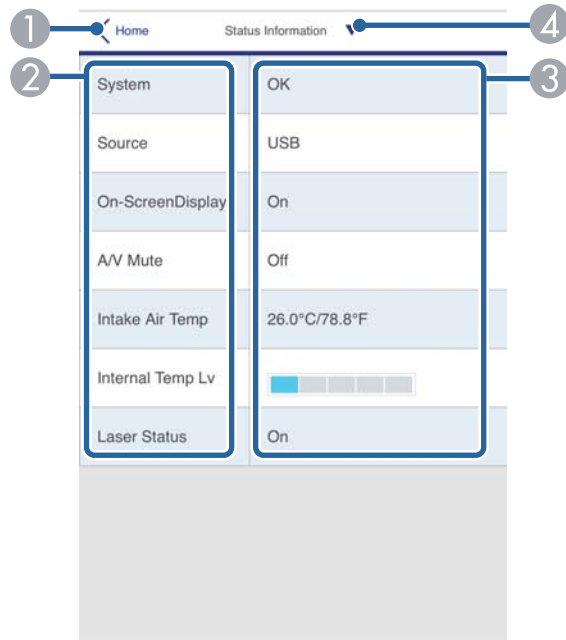
測試圖樣

測試圖樣畫面會顯示可用的測試圖樣，可讓您選擇要投影的內容。



- ① 返回 Epson Web Control 畫面。
- ② 顯示可用的測試圖樣；選擇可投影測試圖樣。
- ③ 關閉測試圖樣顯示。

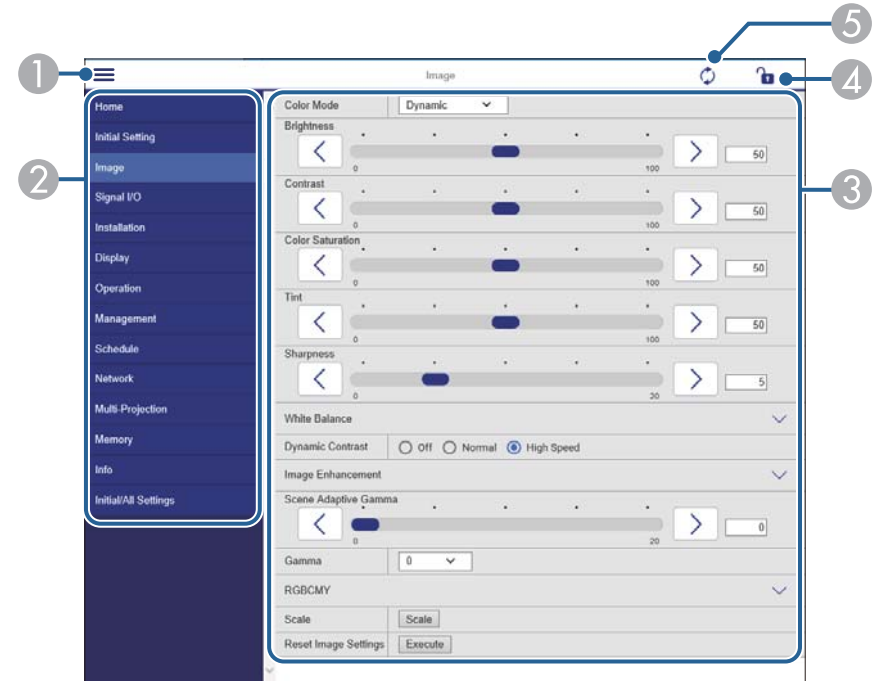
狀態資訊



- 1 返回 Epson Web Control 畫面。
- 2 顯示已監控設定的清單。
- 3 顯示設定狀態。
- 4 選擇可檢視其他狀態資訊。

高級

高級畫面可讓您選擇投影機的設定。



- 1 開啟選單。
- 2 顯示所選的選單名稱。
- 3 指定投影機設定。(可用的設定因投影機機型而異。)
- 4 鎖定/解鎖投影機設定。
- 5 更新投影機設定。



您無法使用 Epson Web Control 變更下列設定。

- EDID
- HDMI 連結
- 固定式安裝
- 影像移動 (EB-L635SU/EB-L630SU)
- Split Screen 設定
- 內容播放
- 用戶鈕
- 用戶標識
- 無線LAN診斷
- 語言
- 搜尋存取點
- Crestron Connected
- HDBaseT 信號強度
- Event ID
- HDBaseT Tx
- 天線高度
- 開始配對
- 重設網路設定
- 韌體更新



您僅能使用 Epson Web Control 選擇下列設定。

- Monitor 密碼 (最多 16 個英數字元)
- IPv6 設定 (手動)
- HTTP 埠 (除了 80 [預設]、843、3620、3621、3625、3629、4352、4649、5357、10000、10001、41794 外，Web 控制所使用的埠號碼)

Remote (僅限在內容播放模式中)

Remote 畫面上的選項可讓您選擇輸入來源、控制投影機及啟動投影播放清單。





- 1 返回 Epson Web Control 畫面。
- 2 開啟或關閉投影機電源。
- 3 選擇輸入來源。(可用的來源因投影機機型而異。)
- 4 暫時開啟或關閉視頻和音頻。
- 5 目前來源為 USB 以外的來源時，才會顯示**覆蓋效果**選項。
開啟或關閉**覆蓋效果**可將顏色及形狀效果新增至播放清單。
開啟時，**效果**畫面即會顯示。您可將預先定義的顏色及形狀效果濾鏡新增至播放清單。您也可以建立自訂效果。
- 6 指定畫面設定。

⑦ 顯示最愛播放清單。選擇播放清單即可開始投影。

⑧ 顯示目前投影播放清單的資訊。

圖示表示播放清單設定。

 : 已套用覆蓋效果

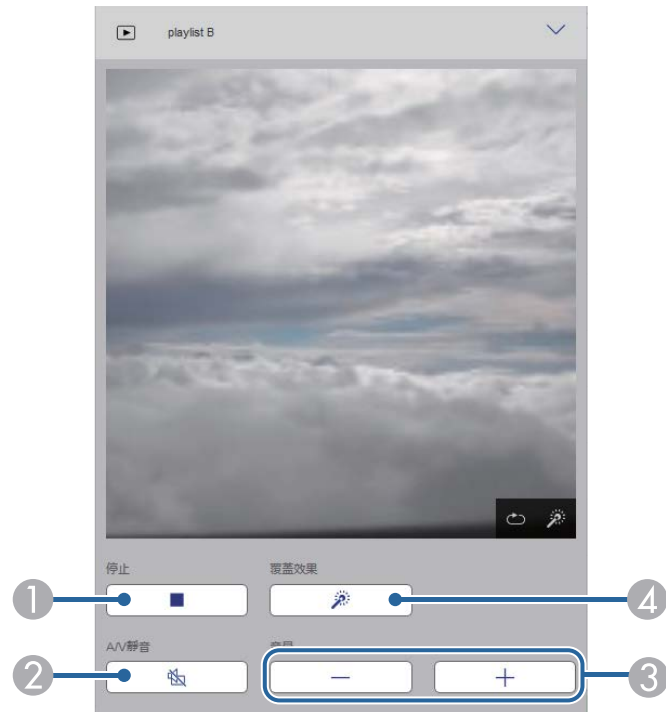
 : 已套用重複播放

 00:10 : 播放清單的長度

選擇左下方的箭頭可顯示以下畫面。

⑨ 調節揚聲器音量。

投影播放清單時顯示的畫面 (僅限在內容播放模式中)



① 停止投影。

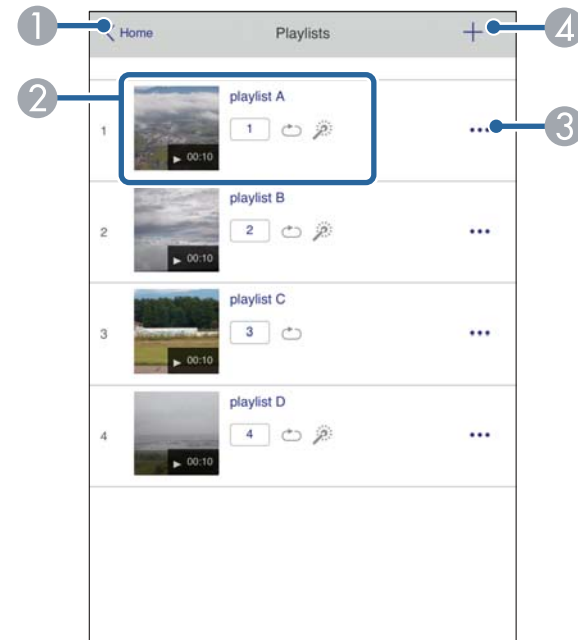
② 暫時開啟或關閉視頻和音頻。不過，音頻與視頻皆會繼續，因此您無法從啟動此功能的位置繼續投影。

③ 調節揚聲器音量。

④ 開啟效果畫面。您可選擇預設效果，或選擇個別亮度、顏色及形狀效果濾鏡。

播放清單 (僅限在內容播放模式中)

播放清單畫面上的選項可讓您從清單選擇要播放的播放清單，並建立或編輯播放清單。



① 返回 Epson Web Control 畫面。

- ② 開始投影播放清單。
圖示表示播放清單設定。
 - 1 : 指派給最愛播放清單的編號
 - ↻ : 已套用重複播放
 - 🌀 : 已套用覆蓋效果
- ③ 開啟選單可編輯、複製或註冊至我的最愛，或刪除播放清單。
選擇**編輯**或**重複**時，編輯播放清單畫面會顯示。
- ④ 開啟可建立新播放清單的建立播放清單畫面。

建立或編輯播放清單畫面 (僅限在內容播放模式中)。



- ① 編輯播放清單名稱。

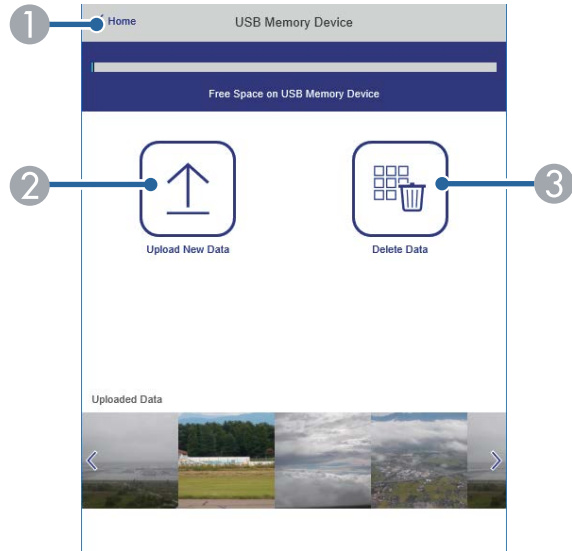
- ② 選擇是否啟用重複播放。
- ③ 將播放清單註冊為最愛。
註冊我的最愛時，您可使用 **Remote** 畫面或遙控器快速開始播放最愛播放清單。
- ④ 顯示已新增至播放清單的影像或影片。播放清單會依序播放影像或影片。
- ⑤ 將影像或影片新增至播放清單。
- ⑥ 從清單刪除影像或影片。
- ⑦ 開啟**切換影像**畫面。
您可指定切換至下一個影像檔案的時間間隔。您也可以選擇轉場效果。
- ⑧ 開啟**效果**畫面。
您可將預先定義的顏色及形狀效果濾鏡新增至播放清單。您也可以建立自訂效果。
- ⑨ 預覽播放清單。

USB 記憶體裝置 (僅限在內容播放模式中)

USB 記憶體裝置畫面上的選項可讓您將播放清單的資料上傳至 USB 隨身碟，或刪除 USB 隨身碟中的資料。



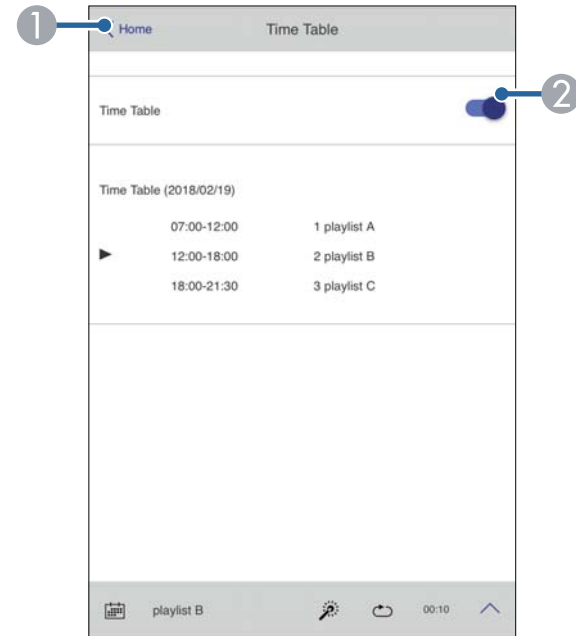
您可上傳 .avi、.jpeg (.jpg)、.png、.bmp 或 .gif 檔案。
如果想將 .mp4 及 .mov 檔案新增至播放清單，請使用 Epson Projector Content Manager 軟體或 Epson Creative Projection 應用程式。



- 1 返回 Epson Web Control 畫面。
- 2 將您要新增至播放清單的影像或電影複製到 USB 隨身碟。
- 3 刪除 USB 隨身碟中的影像或電影。

時間表 (僅限在內容播放模式中)

時間表畫面上的選項可讓您啟用或停用指定的時間表功能。



- 1 返回 Epson Web Control 畫面。
- 2 開啟或關閉時間表。



您可在 Epson Projector Content Manager 軟體中使用時間表功能指定各播放清單的開始及結束時間。

如需詳細資訊，請參閱 *Epson Projector Content Manager 操作說明書*。

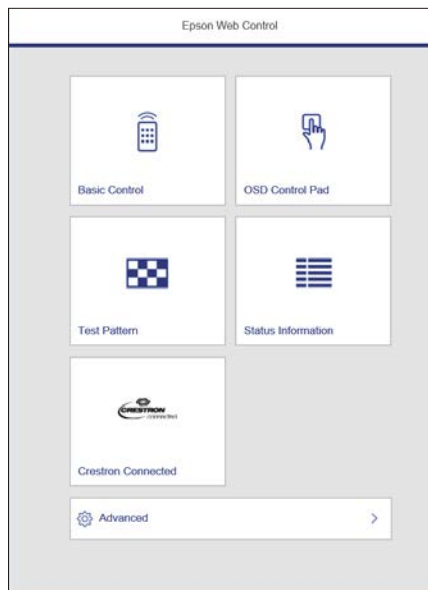
您可在投影機上註冊數位憑證，為簡報檔案提供安全性。



此外，您也可在投影機**網路**選單中註冊數位憑證。不過，請確定僅註冊一次，否則憑證可能無法正確安裝。

- ☛ **網路 > 網路設定 > 無線LAN > 用戶端憑證**
- ☛ **網路 > 網路設定 > 無線LAN > CA 憑證**
- ☛ **網路 > 網路設定 > 投影機控制 > 安全 HTTP > Web 伺服器憑證**

- 1** 確定您的數位憑證檔案相容於投影機註冊。
- 2** 請確認已開啟投影機。
- 3** 在連接有網路的電腦中啟動網路瀏覽器或裝置。
- 4** 藉由將投影機的 IP 地址輸入至瀏覽器的地址列，前往 Epson Web Control 畫面。
您會看見 Epson Web Control 畫面。



5 選擇高級。



- 您可能需要先登入，才能看見高級畫面。若看見登入視窗，請輸入您的使用者名稱及密碼。(使用者名稱為 EPSONWEB。無預設密碼。)
- 您可在投影機**網路**選單中變更密碼。
☛ **網路 > 網路設定 > Web控制密碼**

- 6** 在**網路**下方，選擇**憑證**。
- 7** 選擇您要註冊的憑證檔案。
- 8** 在**密碼**方塊中輸入密碼，然後按一下**傳送**。
- 9** 當憑證註冊完成時，按一下**應用**即可結束變更並完成註冊。

您可將投影機設定為發生問題時，透過網路向您傳送電子郵件警示。
若在投影機的**操作**選單中將**待機模式**設定設為**通訊開啟**，即使投影機處於待機模式(電源關閉時)，您仍可接收電子郵件警示。

- 1 按下 [Menu] 鈕、選擇**網路**選單，然後按下 [Enter]。
- 2 選擇**網路設定**，然後按下 [Enter]。
- 3 選擇**郵件通知**選單，然後按下 [Enter]。



- 4 將**郵件通知**設定設為**開啟**。
- 5 在**SMTP伺服器**選項中輸入 IP 地址。



請勿在**SMTP伺服器**使用 "127.x.x.x" (其中 x 為 0 至 255 的數字)。

- 6 選擇 SMTP 伺服器的**驗證類型**。
- 7 在 SMTP 伺服器**埠號碼**選擇 0 至 65535 的數值 (預設為 25)。
- 8 輸入 SMTP 伺服器的**使用者名稱**。
- 9 輸入 SMTP 伺服器驗證的**密碼**。
- 10 在**寄件者**中輸入顯示為傳送者的電郵地址。

- 11 選擇地址欄位、輸入電郵地址，然後選擇您要接收的警示。最多可重複設定三個地址。



電郵地址最多可使用 64 個英數字元。

- 12 選擇設定後，請返回**網路設定**畫面，選擇**設定**，並依照螢幕上的指示儲存設定然後退出選單。



若出現導致投影機關機的嚴重問題，您可能不會收到電子郵件警示。

▶▶ 相關連結

- "網路投影機電子郵件警示訊息" p.170

網路投影機電子郵件警示訊息

當網路投影機發生問題且您選擇接收電子郵件警示時，您會收到載有下列資訊的電子郵件：

- **寄件者**中設為郵件寄件者的電郵地址
- 主旨列中的 **Epson Projector**
- 發生問題的投影機名稱
- 受影響的投影機的 IP 地址
- 問題的詳細資訊

網路管理員可以在網路電腦上安裝 SNMP (Simple Network Management Protocol) 軟體，以便監控投影機。若您的網路使用此軟體，您可設定投影機的 SNMP 監控。

- 1 按下 [Menu] 鈕、選擇**網路**選單，然後按下 [Enter]。
- 2 選擇**網路設定**，然後按下 [Enter]。
- 3 選擇**投影機控制**選單，然後按下 [Enter]。



- 4 將 SNMP 設定設為**開啟**。
- 5 最多輸入兩個接收 SNMP 通知的 IP 地址作為**陷阱IP地址1**和**陷阱IP地址2**設定，各地址欄位可以使用 0 至 255 之間的數值。



請勿使用下列地址：224.0.0.0 至 255.255.255.255。本投影機支援 SNMP 代理程式第 1 版 (SNMPv1)。

- 6 輸入 SNMP **社群名稱** (最多 32 個英數字元)。
- 7 選擇設定後，請返回**網路設定**畫面，選擇**設定**，並依照螢幕上的指示儲存設定然後退出選單。

您可以使用 ESC/VP21，從外部裝置控制投影機。

▶▶ 相關連結

- "ESC/VP21 指令清單" [p.172](#)
- "電纜配線" [p.172](#)

ESC/VP21 指令清單

當電源“開”的指令傳送到投影機時，電源會開啟並進入暖機模式。開啟投影機電源時，會傳回冒號“:”(3Ah)。

輸入指令時，投影機執行指令，傳回一個冒號“:”，接著接受下一個指令。如果正在處理的指令異常地中斷，會輸出一個錯誤訊息，並傳回一個冒號“:”。

您可在投影機的Specifications中，查看可用的指令。

▶▶ 相關連結

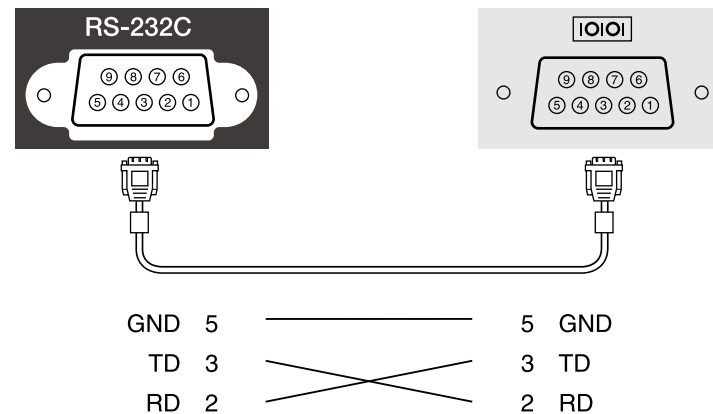
- "取得文件的最新版本" [p.10](#)

電纜配線

序列連接

- 連接器形狀：D-Sub 9 針 (公接頭)
- 投影機輸入埠名稱：RS-232C
- 纜線類型：跳接 (虛擬數據機) 纜線

在下列情況下，投影機端會顯示於左側，電腦端會顯示於右側：



信號名稱	功能
GND	信號線接地
TD	傳輸資料
RD	接收資料

通訊協定

- 預設傳輸率設定：9600 bps
- 資料長度：8 位元
- 同位檢查：無
- 停止位元：1 位元
- 流量控制：無

PJLink 係由 JBMIA (日本商業機器與資訊系統工業協會, Japan Business Machine and Information System Industries Association) 研發用於控制網路相容投影機的標準通訊協定, 是該公司為標準化投影機控制通信協定所投入的努力。

本投影機符合 JBMIA 所建立的 PJLink Class2 標準。

PJLink 搜尋功能所使用的埠號碼為 4352 (UDP)。

必須先進行網路設定, 才能使用 PJLink。

本投影機符合所有指令 (以下 PJLink Class2 所定義者除外), 且業經 PJLink 標準適應性檢驗證實合格。

<http://pjlink.jbmia.or.jp/english/>

- 不相容指令

您可在投影機的 *Specifications* 中查看不相容的指令。

- 輸入埠及對應的輸入來源號碼

輸入埠名稱	輸入來源號碼
電腦1	11
電腦2	12
HDMI1	32
HDMI2	33
USB	41
LAN	52
HDBaseT	56
Screen Mirroring1	57
Screen Mirroring2	58

- “製造名稱資訊詢問”所顯示的製造商名稱

EPSON

- “產品名稱資訊詢問”所顯示的型號名稱

- EPSON L735U/L730U
- EPSON L720U
- EPSON L635SU/L630SU
- EPSON L630U
- EPSON L530U
- EPSON L520U

▶▶ 相關連結

- "取得文件的最新版本" [p.10](#)

如果您使用 Crestron Connected 網路監控及控制系統，您可設定要在系統上使用的投影機。Crestron Connected 可讓您使用網路瀏覽器控制及監視您的投影機。



- 當您使用 Crestron Connected 時，您無法使用 Epson Projector Management 的 Message Broadcasting 功能。

如需 Crestron Connected 的詳細資訊，請瀏覽 Crestron 網站。

<https://www.crestron.com/products/line/crestron-connected>

若要在系統中監控裝置，您可使用 Crestron 提供的 Crestron RoomView Express 或 Crestron Fusion。您可聯絡服務台並傳送緊急訊息。如需詳細資料，請參閱以下網站。

<http://www.crestron.com/getroomview>

本手冊說明如何使用網路瀏覽器在電腦上執行操作。

▶ 相關連結

- "設定 Crestron Connected 支援" p.174

設定 Crestron Connected 支援

若要設定投影機使用 Crestron Connected 系統進行監視及控制，請確定您的電腦與投影機已連上網路。

如果您以無線方式連接，請透過無線網路存取點連接至裝置。



若在投影機的**操作選單**中將**待機模式**設定設為**通訊開啟**，即使投影機處於待機模式(電源關閉時)，您仍可使用網路瀏覽器選擇設定及控制投影。

1 按下 [Menu] 鈕、選擇**網路**選單，然後按下 [Enter]。

2 選擇**網路設定**，然後按下 [Enter]。

3 選擇**投影機控制**選單，然後按下 [Enter]。

[投影機控制]		返回
PJLink	關閉	▼
SNMP	關閉	▼
AMX Device Discovery	關閉	
Crestron Connected	關閉	
Control4 SDDP	關閉	
安全 HTTP	開啟	▲
Web 伺服器憑證		

4 將 **Crestron Connected** 設定設為 **開啟**，以允許偵測投影機。



若未設定密碼，則會顯示提示您設定密碼的畫面，之後才能將 **Crestron Connected** 設為**開啟**。

5 選擇設定後，請返回**網路設定**畫面，選擇**設定**，並依照螢幕上的指示儲存設定然後退出選單。

6 關閉投影機，然後重新開啟，即可啟用設定。

7 在連接有網路的電腦中啟動網路瀏覽器或裝置。

8 藉由將投影機的 IP 地址輸入至瀏覽器的地址列，前往 Epson Web Control 畫面。

9 選擇 **Crestron Connected** 設定。如需詳細資料，請參閱以下 Crestron 網站。

在內容播放模式中，您可使用 Web API 操作投影機。如需詳細資訊，請參閱 *Web API Specifications for Projectors*。



- 您可使用 API 驗證 (摘要式驗證) 來驗證 Web API 通訊。
- API 驗證的使用者名稱為 EPSONWEB；請使用為 Web 控制密碼設定的密碼。

☛ 網路 > 網路設定 > Web 控制密碼

▶▶ 相關連結

- "啟用 Web API" [p.175](#)
- "取得文件的最新版本" [p.10](#)

啟用 Web API

您可從網路瀏覽器啟用 Web API。

- 1** 在 Epson Web Control 畫面上選擇開發人員選單。
- 2** 將啟用 API 設為開啟。

您最多可在投影機上排定 30 個自動發生的事件，例如開啟、關閉投影機或切換輸入來源。投影機會在您所設定排程的指定日期及時間執行選取的事件。

警告

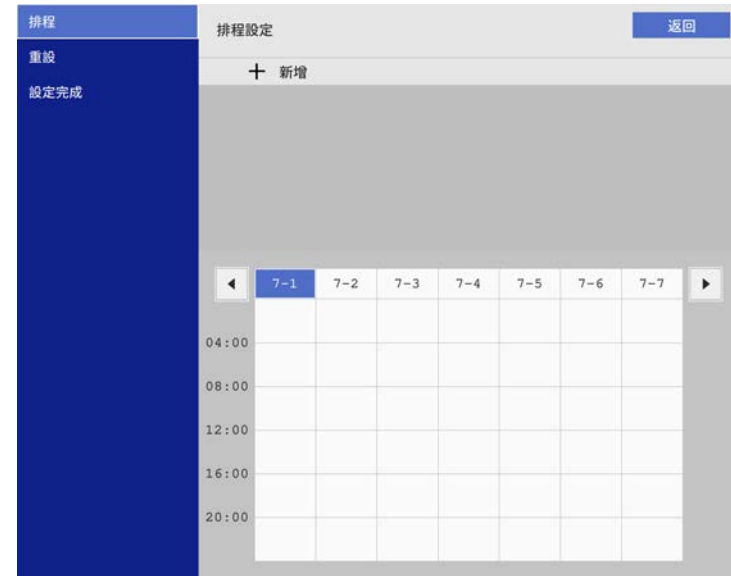
請勿在鏡頭前放置可燃物體。若排定自動開啟投影機，則請勿在鏡頭前放置可燃物體，否則可能會導致起火。



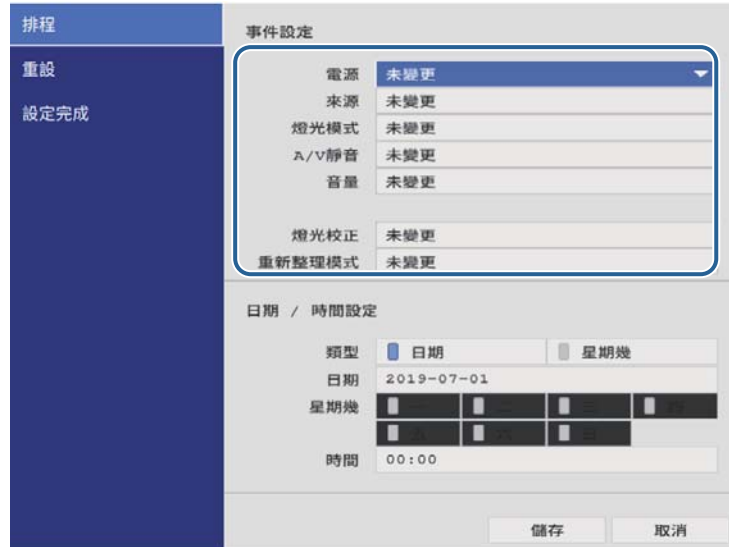
- 若將 **排程的選單保護** 設為 **開啟**，請先將其關閉。

- 1** 在投影機**管理選單**的**日期 & 時間選單**中，設定日期及時間。
- 2** 按下 [Menu] 鈕、選擇**管理選單**，然後按下 [Enter]。
- 3** 選擇**排程設定**，然後按下 [Enter]。
- 4** 選擇**排程**，然後按下 [Enter]。

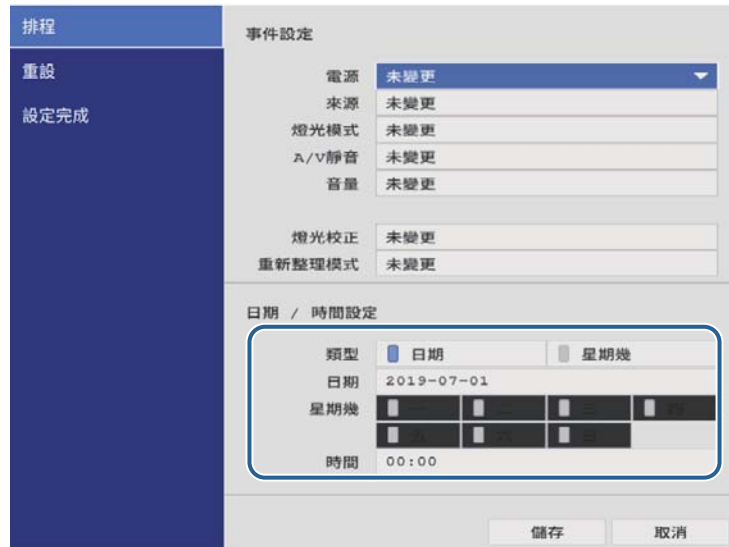
- 5** 選擇**新增**，然後按下 [Enter]。



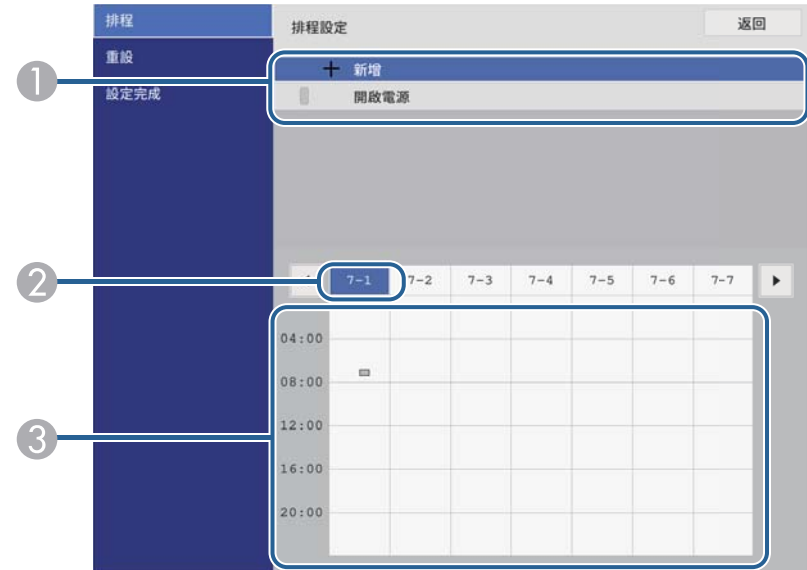
6 選擇您要執行的事件詳細資料。



7 選擇您想要發生事件的日期及時間。



8 選擇儲存，然後按下 [Enter]。
已排程事件會顯示在畫面上，同時列出指示事件狀態的圖示。



- ① : 有效排程
- : 定期排程
- : 無效排程
- ② 目前選取的日期 (反白顯示)
- ③ : 一次性排程
- : 定期排程
- : 待機排程 (於待機時開啟或關閉通訊)
- : 無效排程

9 若要編輯已排程事件，請選擇排程並按下 [Esc]。

- 10** 從顯示的選單中選擇選項。
- **開啟**或**關閉**可讓您啟用或停用選取的事件。
 - **編輯**可讓您變更事件詳細資料或日期及時間。
 - **清除**可讓您從清單中，移除已排程事件。

- 11** 選擇**設定完成**，然後選擇**是**。

若要刪除所有已排程事件，請選擇**排程重設**。

▶ 相關連結

- "選擇密碼安全性類型" [p.127](#)
- "設定日期及時間" [p.45](#)

調整選單設定

請依照下列章節的說明，存取投影機選單系統及變更投影機設定。

▶▶ 相關連結

- "使用投影機選單" [p.180](#)
- "使用螢幕鍵盤" [p.181](#)
- "影像品質設定 - 影像選單" [p.182](#)
- "輸入信號設定 - 訊號 I/O 選單" [p.185](#)
- "投影機安裝設定 - 安裝選單" [p.187](#)
- "投影機顯示設定 - 顯示選單" [p.189](#)
- "投影機功能設定 - 操作選單" [p.191](#)
- "投影機管理設定 - 管理選單" [p.194](#)
- "投影機網路設定 - 網路選單" [p.197](#)
- "多投影機操作設定 - 多重投影方式選單" [p.205](#)
- "影像品質記憶設定 - 記憶選單" [p.207](#)
- "投影機初始設定及重設選項 - 初始/所有設定選單" [p.208](#)
- "在投影機之間複製選單設定 (批次設定)" [p.210](#)

您可使用投影機的選單來調整控制投影機運作方式的設定。投影機會在畫面上顯示選單。

- 1 按下操作面板或遙控器上的 [Menu] 鈕。
您會看見選單畫面。

常用項目	影像	
影像	顏色模式	簡報
訊號 I/O	亮度	50
安裝	對比度	50
顯示	顏色深淺	50
操作	色調	50
管理	清晰度	50
網路	白平衡	
多重投影方式	動態對比度	關閉
記憶	影像增強	
初始/所有設定	場景自適應伽瑪係數	5
	伽瑪係數	0
	RGBCMY	
	重設為預設值	
	來源	電腦1
	解析度	自動
	外觀	自動
	類比訊號調整	
	重設為預設值	

- 2 按向上或向下箭頭按鈕可移動瀏覽左側列出的選單。各選單的設定會顯示在右側。
- 3 若要變更所顯示選單中的設定，請按下 [Enter]。
- 4 按向上或向下箭頭按鈕可移動瀏覽設定。
- 5 若要將所有選單設定恢復為預設值，請選擇**初始/所有設定**。
- 6 變更選單中的設定後，按下 [Esc]。
- 7 按下 [Menu] 或 [Esc] 以退出選單。

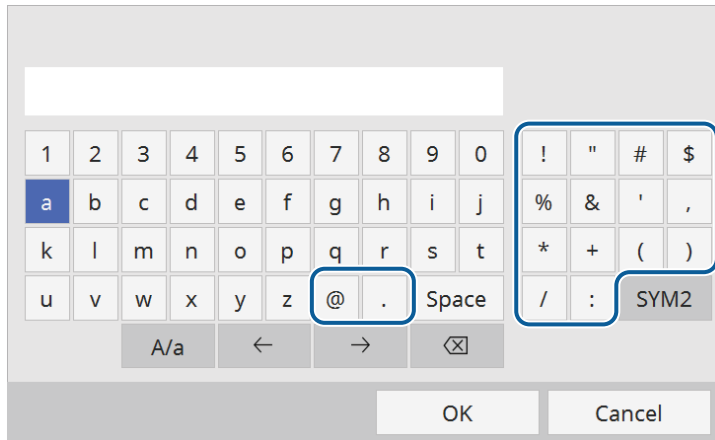


✓ 箭頭表示包含子項目的選單。當您開啟選單設定或選擇特定設定值時，選單系統會顯示子項目。



您可使用螢幕鍵盤輸入數字和字元。

- 1 使用操作面板或遙控器上的箭頭按鈕反白顯示您要輸入的數字或字元，然後按下 [Enter] 按鈕。



每次選擇 A/a 鍵時，字元會在大寫與小寫之間切換。每次選擇 SYM1/2 鍵時，方框括住的符號即會改變。

- 2 輸入文字後，選擇鍵盤上的 OK 確認設定。選擇 Cancel 可取消輸入文字。



您可使用電腦的網路瀏覽器透過網路選擇投影機設定及控制投影。某些符號無法使用螢幕鍵盤輸入。請使用網路瀏覽器輸入文字。

▶▶ 相關連結

- "螢幕鍵盤可用文字" p.181

螢幕鍵盤可用文字

使用螢幕鍵盤時，您可輸入以下文字。

文字類型	詳細資料
數字	0123456789
英文字母	ABCDEFGHIJKLMNOPQRSTUVWXYZ abcdefghijklmnopqrstuvwxyz
符號	!"#\$%&'()*+,-./:;<=>?@[\\]^_`{ }~

影像選單上的設定，讓您調整影像的品質。可用的設定視目前選取的顏色模式及輸入來源而定。

常用項目	影像	
影像	顏色模式	簡報
訊號 I/O	亮度	50
安裝	對比度	50
顯示	顏色深淺	50
操作	色調	50
管理	清晰度	50
網路	白平衡	
多重投影方式	動態對比度	關閉
記憶	影像增強	
初始/所有設定	場景自適應伽瑪係數	5
	伽瑪係數	0
	RGBCMY	
	重設為預設值	
	來源	電腦 1
	解析度	自動
	外觀	自動
	類比訊號調整	
	重設為預設值	

設定	選項	說明
顏色模式	請參閱可用顏色模式的清單	針對各種影像類型及環境，調整影像顏色的逼真度。
亮度	可用的各種級數	調淡或調深整體影像。
對比度	可用的各種級數	調整影像淺色區與深色區之間的差異。
顏色深淺	可用的各種級數	調整影像顏色的強度。
色調	可用的各種級數	調整影像中綠色至洋紅色色調的平衡度。
清晰度	可用的各種級數	調整影像細節的清晰度或柔和度。

設定	選項	說明
白平衡	色溫	根據您選擇的顏色模式設定色溫。將值調高會使影像變藍，將值調低會使影像變紅。 色彩濾鏡 並非設為 暖白色 或 冷白色 時，才會顯示此設定。 👉 操作 > 內容播放 > 覆蓋效果 > 色彩濾鏡
	G-M 修正	對色調進行精細調整。將值調高會使影像變綠，將值調低會使影像變紅。
	自訂	可減少或增加每個 R (紅)、G (綠) 以及 B (藍) 分量。
動態對比度	高速率 一般 關閉	依據影像亮度調整投影亮度。
影像增強	影像預設模式	使用預設值分批設定 影像增強 選項。
	躁訊抑制	減少影像的閃爍現象。
	MPEG 躁訊抑制	減少 MPEG 視頻中的躁訊或假影。
	去交錯	設定是否要轉換特定視頻影像類型的隔行到逐行信號。 <ul style="list-style-type: none"> 關閉：適合快速移動的視頻影像。 視頻：適合大多數的視頻影像。 電影/自動：適合電影、電腦圖形及動畫。 當目前信號為隔行信號 (480i/576i/1080i) 時，才會顯示此設定。
	超解像	降低投影低解析度影像時的模糊情形。
	細節增強	建立有更顯著紋理和材質感的影像。

設定	選項	說明
	重設	將 影像增強 設定的所有調整值，重設為預設設定。
場景自適應伽瑪係數	可用的各種級數	根據場景調整色彩並獲得更生動的影像。選擇大數值可提高對比度。 使用下列輸入來源時無法使用此設定： <ul style="list-style-type: none"> • USB • LAN • Screen Mirroring
伽瑪係數	-2 至 2 自訂	透過選擇任一伽瑪係數修正值，或參考伽瑪係數圖表，進行著色調整。
RGBCMY	可用的各種級數	調整每個 R (紅)、G (綠)、B (藍)、C (藍綠)、M (洋紅) 以及 Y (黃) 顏色的色相、飽和度以及亮度。
重設為預設值	—	重設目前顏色模式的所有設定。
輸入訊號	—	顯示為各輸入來源所儲存的設定。 若要變更輸入來源的設定，請確定來源已連接，並選取該來源。
解析度	自動 一般 廣角 手動	若沒有自動偵測，請使用 自動 選項設定輸入信號的解析度。 在 4:3 或 5:4 屏幕選擇 一般 、寬屏幕選擇 廣角 或選擇 手動 以指定解析度。 當目前來源為電腦時，才會顯示此設定。

設定	選項	說明
外觀	請參閱可用長寬比的清單	設定所選輸入來源的長寬比 (寬高比)。 (先關閉 比例 設定、或將 比例模式 設定設為 完整顯示 。) 當目前來源為電腦、HDMI 或 HDBaseT 時，才會顯示此設定。
類比訊號調整	自動設定	設為 開啟 會自動最佳化電腦影像品質。 當目前來源為電腦時，才會顯示此設定。
	跟蹤	調整信號，以消除電腦影像中出現的垂直條紋。 當目前來源為電腦時，才會顯示此設定。
	同步	調整信號，以消除電腦影像中出現的模糊不清或閃爍現象。 當目前來源為電腦時，才會顯示此設定。
	位置	調整畫面上的影像位置。 當目前來源為電腦時，才會顯示此設定。
重設為預設值	—	重設目前輸入來源的所有設定。
比例	多種比例選項	水平及垂直放大或縮小影像。 使用多台投影機投影單一影像時，調整每台投影機所顯示影像的比例。
重設影像設定	—	可將 影像 選單的所有調整值，重設回其預設值。



- **亮度**設定不會影響燈光亮度。若要變更燈光亮度，請在投影機的操作選單中選擇**燈光亮度控制**設定。
- 按下遙控器上的 [Auto] 按鈕，可恢復**跟蹤**、**同步**及**位置**設定的預設設定。

▶▶ 相關連結

- "調整影像顏色" [p.78](#)
- "可用的顏色模式" [p.76](#)
- "可用的影像長寬比" [p.74](#)
- "開啟自動亮度調整" [p.77](#)
- "調整影像解析度" [p.81](#)
- "調整影像比例" [p.123](#)

一般而言，投影機通常會偵測並最佳化輸入信號設定。若需要自訂設定，您可使用訊號 I/O 選單。可用的設定視目前選取的輸入來源而定。

常用項目	音量	
影像	來源	電腦1
訊號 I/O	Overscan	自動
安裝	重設為預設值	
顯示	EDID	
操作	HDMI IN EQ 等級	
管理	HDMI Out 強度	關閉
網路	A/V輸出	投影時
多重投影方式	音頻輸出	自動
記憶	HDMI音頻輸出	
初始/所有設定	監視器輸出埠	監視器輸出
	HDMI連結	
	HDBaseT	
	重設訊號 I/O 設定	
	安裝	
	固定式安裝	關閉
	測試圖樣	
	投影方式	前/天花板
	幾何修正	點修正

設定	選項	說明
Overscan	自動 關閉 4% 8%	透過可選擇的百分比或自動調整方式，變更投影影像比率，使邊緣清晰可見。 當輸入信號為分量信號時，才會顯示此設定。
重設為預設值	—	重設目前輸入來源的所有設定。
EDID	HDMI1 HDMI2 HDBaseT	說明投影機的顯示能力。請根據影像的解析度，視需要變更此設定。 即使在具有不同解析度的多投影機配置中，您可切換目前來源的 EDID 並設定與標準顯示相同的 EDID 來統一畫面的 EDID。
HDMI IN EQ 等級	HDMI1 HDMI2	依據接至 HDMI 連接埠的裝置調整 HDMI 輸入訊號位準。若影像有許多干擾，或發生無投影畫面的問題，則請變更設定。 您可為各輸入來源選擇設定，無須變更輸入來源。
HDMI Out 強度 (EB-L735U/ EB-L730U/ EB-L635SU/ EB-L630SU/ EB-L630U/ EB-L530U)	關閉 低 中 高	調整從 HDMI 埠輸入的信號強度。無法正確顯示來自 HDMI 埠的影像輸出時，請變更此設定。

設定	選項	說明
音量	各來源可用的級數	調整投影機揚聲器系統的音量。您也可以調整外部揚聲器的音量。當音頻未輸出至 AV 系統時，才會顯示此設定。
輸入訊號	—	顯示為各輸入來源所儲存的設定。若要變更輸入來源的設定，請確定來源已連接，並選取該來源。
訊號格式	視頻範圍	設定視頻範圍，以符合輸入來源的設定。 當目前來源為 HDMI 或 HDBaseT 時，才會顯示此設定。

設定	選項	說明
A/V輸出	投影時 持續	<p>設為持續，以在投影機未投影任何影像時，將音頻及影像輸出至外部裝置。</p> <p>設定只會在下列情況下顯示：</p> <ul style="list-style-type: none"> 在投影機的 操作 選單中，電源開啟觸發 設為 插入偵測。 在投影機 操作 選單中將快速啟動設為關閉。 在投影機 網路 選單中將自動開機設為關閉。 <p>☛ 網路 > 發射器設定 > 自動開機</p>
音頻輸出	自動 音頻1 音頻2	設定從 HDBaseT、LAN 及 Screen Mirroring 以外的任何來源投影時的音頻輸入連接埠。
HDMI 音頻輸出	HDMI1 音頻輸出 HDMI2 音頻輸出	設定從 HDMI 埠進行投影時的音頻輸入連接埠。
監視器輸出埠	監視器輸出 電腦2	變更 Computer2/Monitor Out 埠的輸入及輸出。輸出影像至外部監視器時，請選擇 監視器輸出 。從電腦輸入影像信號時，請選擇 電腦2 。
HDMI連結	裝置連接	列出連接至 HDMI 連接埠的裝置。當 HDMI連結 設為 開啟 時，才會顯示此設定。
	HDMI連結	設為 開啟 ，啟用 HDMI連結功能。
	音頻輸出裝置	選擇是否從外部揚聲器或已連接的影音系統輸出音頻。

設定	選項	說明
	電源打開連結	<p>控制您開啟投影機或連線的裝置時的操作。</p> <ul style="list-style-type: none"> 雙向：開啟投影機時自動開啟連線的裝置，反之亦然。 設備-> PJ：開啟連線的裝置時自動開啟投影機。 PJ ->設備：開啟投影機時自動開啟連線的裝置。
	電源關閉連結	控制是否在投影機關機時一併關閉連線的裝置。
HDBaseT	控制通訊	<p>啟用或停用來自乙太網路以及 HDBaseT 發射器、或交換器連接埠的通訊；開啟此設定會停用投影機的 LAN 和 RS-232C 埠。</p> <p>當 Extron XTP 設為關閉時，才會顯示此設定。</p>
	Extron XTP	<p>當您將 Extron XTP 發射器或交換器連接至 HDBaseT 埠時，請將此設為開啟。如需 XTP 系統的詳細資訊，請瀏覽以下 Extron 網站。</p> <p>http://www.extron.com/</p>
重設訊號 I/O 設定	—	將 訊號 I/O 選單的所有調整值，重設回其預設值。

安裝選單上的設定，可協助您在您的安裝環境中設定投影機。

常用項目	安裝
影像	固定式安裝 關閉
訊號 I/O	測試圖樣
安裝	投影方式 前/天花板
顯示	幾何修正 水平/垂直梯形修正
操作	遙控接收器 關閉
管理	螢幕類型 16:10
網路	高海拔模式 關閉
多重投影方式	來源 電腦1
記憶	空白
初始/所有設定	重設為預設值
	重設安裝設定
	顯示
	無訊號畫面 藍
	啟動畫面 開啟
	主畫面自動顯示 開啟
	排序來源縮圖
	訊息 開啟

設定	選項	說明
固定式安裝	開啟 關閉	設為 開啟 時，主畫面上的 設定 中的 幾何修正 不會顯示。
測試圖樣	—	顯示測試圖樣，以協助聚焦和縮放影像以及修正影像形狀 (按下 [Esc] 按鈕可取消圖案顯示)。
投影方式	正面 背面 前/天花板 後/天花板	設定投影機朝向屏幕的方式，使影像朝向正確方向。

設定	選項	說明
幾何修正	水平/垂直梯形修正	<p>手動修正水平及垂直邊。</p> <p>垂直梯形修正：可讓您手動修正垂直邊。</p> <p>垂直平衡：可讓您手動修正垂直平衡。</p> <p>水平梯形修正：可讓您手動修正水平邊。</p> <p>水平平衡：可讓您手動修正水平平衡。</p> <p>垂直平衡和水平平衡僅適用於 EB-L735U/EB-L730U/EB-L635SU/EB-L630SU/EB-L630U/EB-L530U。</p>
	Quick Corner	利用屏幕直接顯示，以修正影像形狀及調整。
	弧形修正	修正在彎曲表面所投影之影像的角落與側邊。
	點修正	將投影影像分割成格點，透過左右及上下移動選取的交叉點，即可修正失真。
	關閉	暫時取消幾何修正。
	記憶體	<p>將自訂設定儲存至記憶。</p> <ul style="list-style-type: none"> 保存記憶：儲存剛調整影像的目前形狀。 載入記憶：載入您所作及儲存的設定。 重新命名記憶：變更記憶設定的名稱。 刪除記憶：刪除已儲存的記憶。 記憶重設：重設所有儲存的記憶。

設定	選項	說明
數位變焦 (EB-L635SU/ EB-L630SU)	可用的各種級數	調整投射影像的尺寸。
影像移動 (EB-L635SU/ EB-L630SU)	可用的各種位置	水平及垂直移動影像位置。 如果 數位變焦 選項設為最寬設定，則無法使用此功能。
E-Zoom (EB-L720U/ EB-L520U)	可用的各種級數	調整影像的尺寸。 當投影機 影像 選單中的 比例 設為 關閉 時，才會顯示此設定。
遙控接收器	前/後 正面 背面 關閉	透過選取的接收器，限制遙控器信號的接收； 關閉 以關閉所有接收器。
屏幕類型	4:3 16:6 16:9 16:10	選擇屏幕的長寬比，使影像符合投影區域。 使用下列輸入來源時無法使用此設定： <ul style="list-style-type: none"> • USB • LAN 在投影機 操作 選單中將 內容播放 設為 關閉 時，才會顯示此設定。
屏幕位置	可用的各種位置	水平及垂直移動影像位置。 如果將 屏幕類型 設定設為與投影機解析度相同的長寬比，則無法使用此功能。
高海拔模式	開啟 關閉	調節投影機在海拔 1500 公尺以上的操作溫度。

設定	選項	說明
輸入訊號	—	顯示為各輸入來源所儲存的設定。 若要變更輸入來源的設定，請確定來源已連接，並選取該來源。
空白	上方 下 向左 向右	隱藏您使用箭頭按鈕選擇的投影影像區域。 在投影機 操作 選單中將 內容播放 設為 關閉 時，才會顯示此設定。
重設為預設值	—	重設目前輸入來源的所有設定。 在投影機 操作 選單中將 內容播放 設為 關閉 時，才會顯示此設定。
重設安裝設定	—	將 安裝 選單中的所有調整值重設為預設設定，但下列設定除外： <ul style="list-style-type: none"> • 數位變焦 (EB-L635SU/EB-L630SU) • 影像移動 (EB-L635SU/EB-L630SU) • E-Zoom (EB-L720U/EB-L520U)

▶▶ 相關連結

- "投影模式" [p.48](#)
- "投影機設定及安裝選項" [p.24](#)
- "影像形狀" [p.57](#)
- "設定屏幕類型" [p.50](#)

顯示選單上的設定，可讓您自訂各種投影機顯示功能。

常用項目	無訊號畫面	藍
影像	啟動畫面	開啟
訊號 I/O	主畫面自動顯示	開啟
安裝	排序來源縮圖	
顯示	訊息	開啟
操作	選單旋轉	關閉
管理	選單顏色	白色
網路	清潔防塵濾網通知	開啟
多重投影方式	Split Screen 設定	
記憶	重設顯示設定	
初始/所有設定	操作	
	自動來源搜尋	開啟
	燈光亮度控制	
	直接打開電源	關閉
	自動開機	關閉
	睡眠模式	開啟
	睡眠模式時間	10 分鐘
	A/V Mute定時	開啟
	待機模式	通訊開啟

設定	選項	說明
排序來源縮圖	開啟 關閉	設為 開啟 可在主畫面的左上方顯示已偵測的輸入來源。當投影機偵測到輸入信號時，輸入來源的顯示順序即會改變。
訊息	開啟 關閉	設為 開啟 會顯示各種訊息，例如在投影影像上顯示輸入來源名稱、顏色模式名稱、長寬比、無信號訊息或高溫警告。
選單旋轉	向右 90 度 向左 90 度 關閉	旋轉選單顯示畫面 90°。
選單顏色	黑 白色	設定主畫面及投影機選單系統的色彩主題。
清潔防塵濾網通知	開啟 關閉	設為 開啟 可在偵測到防塵濾網阻塞時顯示訊息。
Split Screen 設定	顯示音頻輸出來源	設為 開啟 會在 Split Screen 投影期間於音頻輸出來源旁顯示圖示。 在投影機 操作 選單中將 內容播放 設為 關閉 時，才會顯示此設定。
	對齊	如果您分割兩個畫面影像，請在影像區域的 頂端 或 中間 選擇要對齊的影像位置。 在投影機 操作 選單中將 內容播放 設為 關閉 時，才會顯示此設定。
重設顯示設定	—	可將 顯示 選單的所有調整值重設回其預設值。

設定	選項	說明
無訊號畫面	黑 藍 燈 標識 漸層	當無信號時，設定所要顯示的畫面顏色或標識。 在投影機 操作 選單中將 內容播放 設為 關閉 時，才會顯示此設定。
啟動畫面	開啟 關閉	設為 開啟 會在投影機啟動時顯示標識。
主畫面自動顯示	開啟 關閉	設為 開啟 會在開啟投影機電源後無輸入信號時自動顯示主畫面。 當投影機 網路 選單中的 連線指南 顯示設為 關閉 時，才會顯示此設定。 🔌 網路 > 發射器設定 > 連線指南顯示



如果開啟用戶標識的選單保護，您無法變更以下用戶標識顯示設定，則您必須先關閉用戶標識的選單保護。

- 無訊號畫面
- 啟動畫面

▶▶ 相關連結

- "同時投影多個影像" [p.88](#)

操作選單上的設定可讓您自訂各種投影機功能。



設定	選項	說明
	預估剩餘時間	顯示投影機可維持持續亮度的時間。 當 維持亮度 設為 開啟 時，才會顯示此設定。
	燈光模式	選擇燈光的亮度。 <ul style="list-style-type: none"> • 一般：最大亮度。 • 安靜：70% 的亮度並降低風扇噪音。 • 延長壽命：70% 的亮度並延長燈光的預期壽命。 • 自訂：選擇自訂亮度。 當 維持亮度 設為 關閉 時，才會顯示此設定。
	亮度	選擇您想要的 自訂 亮度。 當 維持亮度 設為 關閉 時，才會顯示此設定。
直接打開電源	開啟 關閉	設為 開啟 時只要接上電源即可開啟投影機，而不需要按下電源按鈕。
自動開機	HDMI1 電腦1 關閉	選擇您要自動開始投影的影像來源。 HDMI1 ：根據 電源開啟觸發 設定自動開啟投影機。 電腦1 ：偵測到影像來源的輸入信號時自動開啟投影機。

設定	選項	說明
自動來源搜尋	開啟 關閉	設為 開啟 可在沒有輸入信號時自動偵測輸入信號並投影影像。 以 快速啟動 模式開啟投影機時，此功能會停用。 內容播放 設為 關閉 時，才會顯示此設定。
燈光亮度控制	維持亮度	設為 開啟 可維持燈光的恆定亮度。
	維持亮度等級	設定您要持續維持的亮度。 當 維持亮度 設為 開啟 時，才會顯示此設定。

設定	選項	說明
電源開啟觸發	插入偵測 訊號偵測	設定投影機在 自動開機 設為 HDMI 時的開啟方式。 插入偵測 ：偵測到連接裝置已開啟時自動開啟投影機。 訊號偵測 ：在偵測到 HDMI 視訊訊號時自動開啟投影機。 設為 訊號偵測 時，待機功耗會提高。進行任何變更前，請考慮環境影響。
睡眠模式	開啟 關閉	設為 開啟 時會在一段閒置時間過後自動關閉投影機。
睡眠模式時間	1 至 30 分鐘	設定 睡眠模式 的間隔。
A/V Mute 定時	開啟 關閉	如果 A/V 靜音 啟用並閒置超過 30 分鐘，就會自動關閉投影機。
待機模式	通訊開啟 通訊關閉	設為 通訊開啟 可在投影機處於待機模式時，透過網路監視及控制投影機。 設定只會在下列情況下顯示： <ul style="list-style-type: none"> • 電源開啟觸發 設為 插入偵測。 • 在投影機 訊號 I/O 選單中將 A/V 輸出 設定設為 投影時。 • USB 電源 設為 投影時開啟。 • 在投影機 網路 選單中將 自動開機 設為 關閉。 網路 > 發射器設定 > 自動開機
連接埠	有線 LAN 無線 LAN	當 待機模式 設定設為 通訊開啟 時，設定要使用的連接埠。
啟動來源	可用的各種輸入來源	選擇投影機在內容播放模式開啟時，所要投影的影像來源。

設定	選項	說明
快速啟動	20分鐘 60分鐘 90分鐘 關閉	選擇快速啟動模式的持續時間。投影機會於關閉時進入此模式。只要按下電源按鈕，即可在約5秒內開始進行投影。 然而，在以下情況下，投影機可能需要較長的時間才能開始使用： <ul style="list-style-type: none"> • 從投影機的 USB 連接埠進行投影 • 從投影機的 HDMI Out 連接埠進行投影 • 使用 Screen Mirroring 功能進行投影 設定只會在下列情況下顯示： <ul style="list-style-type: none"> • 電源開啟觸發 設為 插入偵測。 • 在投影機 訊號 I/O 選單中將 A/V 輸出 設定設為 投影時。 • 在投影機 網路 選單中將 自動開機 設為 關閉。 網路 > 發射器設定 > 自動開機
USB 電源 (EB-L735U/ EB-L730U/ EB-L635SU/ EB-L630SU/ EB-L630U/ EB-L530U)	投影時開啟 持續	設為 持續 可在投影機未投影影像時持續供電至網路電視棒。這可讓網路電視棒更快啟動，或視需要自動執行網路韌體更新。 設定只會在下列情況下顯示： <ul style="list-style-type: none"> • 電源開啟觸發 設為 插入偵測。 • 在投影機 訊號 I/O 選單中將 A/V 輸出 設定設為 投影時。 • 在投影機 網路 選單中將 自動開機 設為 關閉。 網路 > 發射器設定 > 自動開機
指示燈	開啟 關閉	設為 關閉 可關閉投影機的指示燈 (不包括發生錯誤或警告的情況)。

設定	選項	說明
嗶聲	開啟 關閉	控制開啟或關閉投影機時是否發出嗶聲。
取消A/V靜音	任意鍵 A/V靜音	如果只想使用 [A/V Mute] 按鈕關閉 A/V 靜音，請選擇 A/V 靜音 ；也可以選擇 任意鍵 使用任何按鈕來關機。
反轉方向按鈕	開啟 關閉	在天花板懸吊投影機時，設為 開啟 可反轉操作面板箭頭按鈕的操作方向。
內容播放	開啟 關閉	設為 開啟 可播放播放清單。
覆蓋效果	覆蓋效果 形狀濾鏡 色彩濾鏡 明度	將顏色和形狀效果加入投影影像。 設定只會在下列情況下顯示： <ul style="list-style-type: none"> • 在投影機 多重投影方式選單中將邊混合設為關閉。 • 在內容播放模式中，播放清單可播放且沒有發生可寫入錯誤。
USB 檢視器	—	選擇及播放 USB 隨身碟中，儲存的播放清單。
重設操作設定	—	可將 操作 選單的所有調整值重設回其預設值。

▶▶ 相關連結

- "調整亮度" [p.83](#)
- "在內容播放模式中投影" [p.96](#)

管理選單上的設定，可讓您自訂各種投影機管理功能。



設定	選項	說明
用戶鈕	可用的各種選單選項	將一個選單選項指派給遙控器的 [User] 按鈕，以利單鍵存取。
用戶標識	開始設定 重設	建立投影機用以辨識本機及加強安全性的顯示畫面。
操作鎖定	全部鎖定 電源除外 關閉	控制用以固定投影機的投影機按鈕鎖定： <ul style="list-style-type: none"> • 全部鎖定：鎖定所有按鈕。 • 電源除外：鎖定電源按鈕以外的所有按鈕。 • 關閉：不鎖定任何按鈕。

設定	選項	說明
顏色均勻度	顏色均勻度	設為 開啟 ，以調整整個畫面的色調平衡。
	調整級數	設定調整級數。
	啟動調整	個別調整所選區域的紅色、綠色及藍色色調。
	重設	將 顏色均勻度 選單的所有調整值，重設回其預設值。
重新整理模式	計時器	設定投影機顯示重新整理影像的持續時間。
	訊息	設為 開啟 會在投影機處於重新整理模式時向您顯示通知訊息。
	啟動	啟動重新整理模式程序以清除任何投射的殘影，並在指定時間過後關閉投影機。按遙控器上的任何按鈕可取消此程序。
燈光校正	立即執行	開始燈光校正，以最佳化目前投影影像的白色平衡。如果投影機的環境溫度超過範圍，您可能無法開始校正。(請在開啟投影機後等待 20 分鐘，再開始校正，以確保獲得最佳結果。)
	定期執行	設為 開啟 會在每使用 100 小時後定期執行燈光校正。
	上次執行	顯示上次燈光校正的日期及時間。
日期 & 時間	日期 & 時間 夏令時間 網際網路時間	調整投影機的系統時間與日期設定。選擇 夏令時間 可設定所在地區的夏令時間設定。選擇 網際網路時間 可從網際網路時間伺服器自動取得時間。
排程設定	—	排定要在選取日期及時間自動發生的投影機事件。

設定	選項	說明
無線LAN電源	開啟 關閉	設為 開啟 可透過無線 LAN 投影影像。如果您不想透過無線 LAN 連接，請將其設為關閉以防止他人未經授權存取。
無線LAN診斷	Ping IP地址 執行Ping直到停止 啟動	傳送 Ping 以確認通訊狀態。
日誌儲存目的地	內部記憶體 USB 和內部記憶體	設定用於儲存錯誤與操作日誌檔的位置。 在投影機 操作 選單中將 內容播放 設為 關閉 時，才會顯示此設定。
批次設定範圍	全部 有限	選擇 全部 ，以使用批次設定功能複製所有投影機選單設定。如果不想複製以下設定，請選擇 有限 ： <ul style="list-style-type: none"> • 密碼保護設定 • 訊號 I/O選單中的 EDID • 網路選單設定
語言	可用的各種語言	選擇投影機選單及訊息的顯示語言。
資訊	各種資訊	顯示有關投影機及輸入來源的資訊。顯示的項目視目前的輸入來源而定。
顯示記錄	顯示狀態 溫度警告資訊 電源開啟/關閉記錄	顯示儲存至 日誌儲存目的地 設定中所指定位置的日誌資料。
重設管理設定	—	將 管理 選單中的所有調整值，重設為預設設定，但下列設定除外： <ul style="list-style-type: none"> • 語言



當您將**排程的選單保護**設為**開啟**時，您無法在**排程設定**選單上變更設定。先將**排程的選單保護**設為**關閉**。

▶▶ 相關連結

- "Event ID 代碼清單" p.195
- "儲存用戶標識影像" p.108
- "鎖定投影機的按鈕" p.128
- "執行燈光校正" p.112
- "調整色調 (顏色均勻度)" p.111
- "設定日期及時間" p.45
- "設定投影機事件排程" p.176
- "選擇投影機選單的語言" p.47



Event ID 代碼清單

若**資訊**畫面上的**Event ID**選項顯示一個代碼，請查看 Event ID 代碼清單，瞭解該代碼相關投影機問題的解決方法。

若無法解決問題，請聯絡網路管理員或 Epson 以取得技術支援。

Event ID 代碼	原因及解決方法
0026 0032 0036 0037	發生 Screen Mirroring 傳輸連接錯誤。請關閉投影機電源，然後重新開啟，或重新啟動網路軟體。

Event ID 代碼	原因及解決方法
0027 0028 0029 0030 0031 0035	Screen Mirroring 連線不穩定。請檢查網路通訊狀態，稍待片刻後，再重新嘗試連接至網路。
0023 0024 0025	連線失敗。若在電腦上看見 PIN 輸入畫面，請輸入網路資訊畫面上或投影影像右下角顯示的 PIN 碼。如果無法解決問題，請重新啟動投影機與連接的裝置，並檢查連線設定。
0043	視頻格式不支援。變更行動裝置的解析度，然後重新連線。或者變更投影機的 調節參數 設定，然後重新連線。
0432 0435	網路軟體沒有啟動。請關閉投影機電源，然後重新開啟。
0433	無法顯示傳送的影像。重新啟動網路軟體。
0434 0481 0482 0485	網路通訊不穩定。請檢查網路通訊狀態，稍待片刻後，再重新嘗試連接至網路。
0483 04FE	網路軟體意外結束。請檢查網路通訊狀態，關閉投影機電源，然後重新開啟。
0484	與電腦的通訊中斷。重新啟動網路軟體。
0479 04FF	發生投影機系統異常。請關閉投影機電源，然後重新開啟。
0891	無法以相同的 SSID 找到存取點。請將電腦、存取點及投影機設為相同的 SSID。

Event ID 代碼	原因及解決方法
0892	WPA/WPA2/WPA3 驗證類型不相符。確認無線網路安全性設定正確無誤。
0893	TKIP/AES 加密類型不相符。確認無線網路安全性設定正確無誤。
0894	與未經授權的存取點的通訊中斷。請聯絡網路管理員。
0895	與已連線裝置的通訊中斷。檢查裝置的連線狀態。
0898	無法取得 DHCP。確認 DHCP 伺服器正常運作。若沒有使用 DHCP，請在投影機的 網路選單 中將 DHCP 設定設為 關閉 。  網路 > 網路設定 > 有線LAN > IP設定 > DHCP  網路 > 網路設定 > 無線LAN > IP設定 > DHCP
0899	其他通訊錯誤。
089A	EAP 認證類型不符合網路。檢查無線 LAN 安全性設定，並確定安全性憑證正確安裝。
089B	EAP 伺服器驗證失敗。檢查無線 LAN 安全性設定，並確定安全性憑證正確安裝。
089C	EAP 用戶端驗證失敗。檢查無線 LAN 安全性設定，並確定安全性憑證正確安裝。
089D	金鑰交換失敗。檢查無線 LAN 安全性設定，並確定安全性憑證正確安裝。
0920	用於儲存投影機日期和時間設定的內部電池電量偏低。請聯絡 Epson 以取得協助。

網路選單上的設定可讓您檢視網路資訊，並設定投影機的網路控制。

常用項目	無線 LAN 資訊
影像	有線 LAN 資訊
訊號 I/O	網路設定
安裝	發射器設定
顯示	重設網路設定
操作	多重投影方式
管理	投影機ID 關閉
網路	HDMI Out 設定 關閉
多重投影方式	並排顯示
記憶	幾何修正 點修正
初始/所有設定	邊混合
	比例
	顏色均勻度
	燈光模式 一般
	色彩比對
	RGBCMY
	重設多重投影方式設定
	記憶



當您將網路的選單保護設為開啟時，您無法變更網路設定。先將網路的選單保護設為關閉。

設定	選項	說明
無線 LAN 資訊	各種資訊	顯示無線網路狀態及詳細資料。
有線 LAN 資訊	各種資訊	顯示有線網路狀態及詳細資料。
網路設定	—	指定投影機網路設定。如需網路設定的詳細資訊，請參閱網路選單表格。

設定	選項	說明
發射器設定	開始配對	使用 Epson Wireless Transmitter Settings 軟體從您的電腦更新無線傳輸器的網路資訊。如需詳細資訊，請參閱 <i>Epson Wireless Transmitter Settings 操作說明書</i> 。 當無線 LAN 模組已安裝，並且在投影機網路設定選單中將簡易 AP 設為開啟時，才會顯示此設定。
	自動開機	設為 開啟 可在選購的無線簡報系統連接電腦時，自動開啟投影機。 此設定只會在下列情況下顯示： <ul style="list-style-type: none"> 在投影機訊號 I/O 選單中將 A/V 輸出設定設為投影時時。 在投影機操作選單中將電源開啟觸發設為插入偵測時。 在投影機操作選單中將快速啟動設為關閉時。
	連線指南顯示	設為 開啟 後，若在開啟投影機時沒有收到輸入信號，則會自動顯示無線傳輸器 (Epson Wireless Presentation) 的連線指南，而不會顯示主畫面。變更的設定會在下次開啟投影機時生效。 在投影機操作選單中將 內容播放 設為 關閉 時，才會顯示此設定。

設定	選項	說明
重設網路設定	—	<p>可將網路選單的所有調整值重設回其預設值。</p> <div style="border: 1px solid black; padding: 5px; margin-top: 10px;"> <p>注意</p> <p>也會重設為網路選單設定的所有密碼，必須再次設定。若要防止密碼被未經授權使用者重設，請在選單保護選單中將網路設為開啟。</p> </div>



將投影機連上網路後，您可使用相容的網路瀏覽器選擇投影機設定及控制投影。這可讓您從遠端存取投影機。

▶ 相關連結

- "網路選單 - 網路設定選單" p.198
- "使用無線簡報系統連接 Windows/Mac 電腦" p.146

網路選單 - 網路設定選單

網路設定選單上的設定可讓您選擇基本網路設定。



- 如果透過無線 LAN 進行連線，請執行下列操作以啟用無線 LAN 設定：
 - 將無線 LAN 模組安裝至投影機 (EB-L720U/EB-L520U)。
 - 在投影機的**管理**選單中開啟**無線LAN電源**設定。
- 若未設定**Web控制密碼**，則會顯示提示您設定密碼的畫面，之後才能儲存網路設定。依照畫面上的指示設定密碼。

設定	選項	說明
投影機名稱	最多 16 個英數字元 (請勿使用 " * +, / : ; < = > ? [\] ` 空格)	輸入用以辨識網路投影機的名稱。
Web 控制密碼	最多 8 個英數字元 (請勿使用 * : 空格)	輸入透過網路存取投影機的密碼。(使用者名稱為 EPSONWEB。無預設密碼。)
優先順序控制介面	有線LAN 無線LAN	設定優先等級閘道。
簡易 AP	開啟 關閉	<p>設為開啟可啟用簡易存取點模式，用於直接連接投影機與輸入裝置。請同時進行下列操作：</p> <ul style="list-style-type: none"> • 使用 Epson iProjection 的快速連接 • 使用 Screen Mirroring 連線 • 使用選購的無線簡報系統 <p>當投影機管理選單中的無線LAN電源設為開啟時，才會顯示此設定。</p>
SSID	自動指派 SSID	顯示投影機的 SSID，用於在簡易 AP 連線中選擇您的裝置。
安全性	WPA2-PSK	顯示簡易 AP 連線的安全性類型。
密語	長度介於 8 至 63 個字元的各種密語	顯示投影機的密語，用於在簡易 AP 連線中輸入您的裝置。
無線 LAN 系統	802.11ac (Wi-Fi 5) 802.11n (Wi-Fi 4)	<p>設定投影機與行動裝置之間的通訊方式。</p> <p>可用的方法根據國家與地區而有不同。</p>
頻道	可用的各種頻道	設定用於簡易 AP 連線的頻帶 (頻道)。

設定	選項	說明
無線LAN	—	如需詳細資訊，請參閱 無線LAN 選單表格。
有線LAN	—	如需詳細資訊，請參閱 有線LAN 選單表格。
郵件通知	—	如需詳細資訊，請參閱 郵件通知 選單表格。
投影機控制	—	如需詳細資訊，請參閱 投影機控制 選單表格。
網路投影	—	如需詳細資訊，請參閱 網路投影 選單表格。

▶▶ 相關連結

- "網路選單 - 無線 LAN 選單" p.199
- "網路選單 - 有線 LAN 選單" p.201
- "網路選單 - 郵件通知選單" p.202
- "網路選單 - 投影機控制選單" p.202
- "網路選單 - 網路投影設定" p.203

網路選單 - 無線 LAN 選單

無線 LAN 選單上的設定可讓您選擇無線 LAN 設定。



- 在投影機的 **管理選單**中開啟**無線LAN電源**設定。
- 如果未安裝選購的無線 LAN 模組，關閉 **簡易 AP** 設定可讓您選擇無線 LAN 設定 (EB-L735U/EB-L730U/EB-L635SU/EB-L630SU/EB-L630U/EB-L530U)。
- 安裝選購的無線 LAN 模組並關閉 **簡易 AP** 設定，可讓您選擇無線 LAN 設定 (EB-L720U/EB-L520U)。

當連接至無線網路時，強烈建議您設定安全性。設定安全性時，請根據您要連接的網路系統，遵照其系統管理員的指示。

WPA 是一種能改善無線網路安全性的加密標準。投影機支援 AES 加密方法。



WPA2/WPA3-EAP 及 WPA3-EAP 不支援 WPA3 192-bit 安全性。

設定	選項	說明
搜尋存取點	搜尋檢視	搜尋可用的無線網路存取點。根據存取點的設定，有些存取點可能不會顯示於清單中。
SSID	最多 32 個英數字元	輸入投影機目前連接的無線 LAN 系統的 SSID (網路名稱)。
安全性	WPA2/WPA3-PSK	在 WPA2/WPA3 個人模式中進行連線。加密方法會根據存取點設定自動選擇。為存取點設定相同的密語。
	WPA2/WPA3-EAP	在 WPA2/WPA3 企業模式中進行連線。加密方法會根據存取點設定自動選擇。

設定	選項	說明
	WPA3-PSK	在 WPA3 個人模式中進行連線。使用 WPA3 安全性執行通訊。請使用 AES 方法進行加密。建立電腦與投影機的連線時，請輸入在密語中設定的值。
	WPA3-EAP	在 WPA3 企業模式中進行連線。加密方法會根據存取點設定自動選擇。
	開啟	安全性未設定。
密語 (WPA2/WPA3-PSK 及 WPA3-PSK 安全性)	長度介於 8 至 63 個字元的各種密語	輸入要在網路上使用的預先共用密語。 若輸入密語並按下 [Enter] 鈕，即會設定該值並以星號 (*) 顯示。 建議您定期變更密語，以確保安全性。若初始化網路設定，密語會回到初始設定。
EAP 類型 (WPA2/WPA3-EAP 及 WPA3-EAP 安全性)	PEAP	廣泛用於 Windows 伺服器的驗證通訊協定。
	PEAP-TLS	用於 Windows 伺服器驗證通訊協定。請在使用用戶端憑證時使用此項目。
	EAP-TLS	廣泛用於用戶端憑證的驗證通訊協定。
	EAP-FAST	使用這些驗證通訊協定時，請選擇此項目。
使用者名稱	最多 64 個英數字元	輸入網路的使用者名稱。若要加入網路名稱，請將其加入到反斜線及使用者名稱之前 (網域\使用者名稱)。 匯入用戶端憑證時，憑證的發給名稱會自動設定。

設定	選項	說明
密碼	最多 64 個英數字元	輸入驗證的密碼。輸入密碼並選擇設定後，密碼會以星號 (*) 顯示。 當 EAP 類型設為 PEAP 或 EAP-FAST 時，才會顯示此設定。
用戶端憑證	—	匯入用戶端憑證。 當 EAP 類型設為 PEAP-TLS 或 EAP-TLS 時，才會顯示此設定。
驗證伺服器憑證	開啟 關閉	設為 開啟 可在設定 CA 憑證時驗證伺服器憑證。
CA 憑證	—	匯入 CA 憑證。
Radius Server 名稱	最多 64 個英數字元	輸入用於驗證的伺服器名稱。
IP 設定	DHCP IP 地址 子網路遮罩 閘道器地址	若您的網路自動指定地址，請將 DHCP 設為 開啟 ；設為 關閉 可在每個地址欄位手動輸入網路的 IP 地址、子網路遮罩及閘道器地址，範圍介於 0 至 255 之間。 請勿使用下列地址：在 IP 地址中使用 0.0.0.0、127.x.x.x、192.0.2.x 或 224.0.0.0 至 255.255.255.255 (其中 x 代表 0 至 255)，在子網路遮罩中使用 255.255.255.255 或 0.0.0.0 至 254.255.255.255，以及在閘道器地址中使用 0.0.0.0、127.x.x.x 或 224.0.0.0 至 255.255.255.255。

設定	選項	說明
DNS 伺服器 1 DNS 伺服器 2	各種 IP 地址	在各地址欄位，使用 0 至 255 之間的數值輸入 DNS 伺服器的 IP 地址。DNS 伺服器會解析主機名稱。請勿使用下列 IP 地址：127.x.x.x (其中 x 為 0 至 255 的數字)。 未設置這些設定並保持 0.0.0.0 時，會使用 DHCP 取得 DNS 伺服器資訊。取得資訊後，設定值會保持為 0.0.0.0。
IPv6	開啟 關閉	如果您想使用 IPv6 將投影機連接至網路，請設為 開啟 。 IPv6 支援使用 Epson Web Control 和 PjLink 並透過網路監控投影機。
自動配置	開啟 關閉	設為 開啟 可根據路由器通告自動指派位址。
使用暫存位址	開啟 關閉	如果您想使用暫存 IPv6 位址，請設為 開啟 。
IP地址顯示	開啟 關閉	設為 開啟 可在網路資訊畫面及主畫面上顯示 IP 地址。

網路選單 - 有線 LAN 選單

有線LAN選單上的設定可讓您選擇有線 LAN 設定。

設定	選項	說明
IP設定	DHCP IP地址 子網路遮罩 閘道器地址	若您的網路自動指定地址，請將 DHCP 設為 開啟 ；設為 關閉 可在每個地址欄位手動輸入網路的 IP地址 、 子網路遮罩 及 閘道器地址 ，範圍介於 0 至 255 之間。 請勿使用下列地址：在 IP 地址中使用 0.0.0.0、127.x.x.x、192.0.2.x 或 224.0.0.0 至 255.255.255.255 (其中 x 代表 0 至 255)，在子網路遮罩中使用 255.255.255.255 或 0.0.0.0 至 254.255.255.255，以及在閘道器地址中使用 0.0.0.0、127.x.x.x 或 224.0.0.0 至 255.255.255.255。
DNS 伺服器 1 DNS 伺服器 2	各種 IP 地址	在各地址欄位，使用 0 至 255 之間的數值輸入 DNS 伺服器的 IP 地址。DNS 伺服器會解析主機名稱。您無法使用下列 IP 地址：127.x.x.x (其中 x 為 0 至 255 的數字)。 未設置這些設定並保持 0.0.0.0 時，會使用 DHCP 取得 DNS 伺服器資訊。取得資訊後，設定值會保持為 0.0.0.0。
IPv6	開啟 關閉	如果您想使用 IPv6 將投影機連接至網路，請設為 開啟 。 IPv6 支援使用 Epson Web Control 和 PjLink 並透過網路監控投影機。
自動配置	開啟 關閉	設為 開啟 可根據路由器通告自動指派位址。
使用暫存位址	開啟 關閉	如果您想使用暫存 IPv6 位址，請設為 開啟 。
IP地址顯示	開啟 關閉	設為 開啟 可在網路資訊畫面及主畫面上顯示 IP 地址。

網路選單 - 郵件通知選單

郵件通知選單上的設定可讓您在投影機發生問題或警告時接收電子郵件通知。

設定	選項	說明
郵件通知	開啟 關閉	設定為 開啟 可在投影機出現問題或警告時，傳送電子郵件到預設的地址。
SMTP 伺服器	各種 IP 地址	輸入投影機 SMTP 伺服器的 IP 地址，各地址欄位可使用 0 至 255 的數值。 請勿使用下列地址：127.x.x.x、192.0.2.x 或 224.0.0.0 至 255.255.255.255 (其中 x 代表 0 至 255)。
驗證	開啟 Auth SSL TLS	選擇 SMTP 伺服器的驗證類型。
埠號碼	1 至 65535 (預設值為 25)	輸入 SMTP 伺服器埠號碼的號碼。
使用者名稱	最多 64 個英數字元	輸入 SMTP 伺服器的使用者名稱。
密碼	最多 64 個英數字元	輸入 SMTP 伺服器的驗證密碼。
自	最多 64 個英數字元	輸入寄件者的電郵地址。
地址1設定 地址2設定 地址3設定	(請勿使用 "(),,; <> [\] 空格)	輸入電郵地址，並選擇您要接收的警示。

網路選單 - 投影機控制選單

投影機控制選單上的設定可讓您選擇透過網路控制投影機的設定。

設定	選項	說明
基本控制	開啟 關閉	設定為 開啟 可使用 Epson Web Control 中的 基本控制 監視及控制投影機。 在投影機 操作 選單中將 內容播放 設為 關閉 時，才會顯示此設定。
Remote 密碼	最多 8 個英數字元 (請勿使用 * : 空格)	輸入在 Epson Web Control 中使用 基本控制 存取投影機的密碼。(使用者名稱為 EPSONREMOTE。無預設密碼。)
PJLink	開啟 關閉	設定為 開啟 可啟用 PJLink 通知功能。
PJLink密碼	最多 32 個英數字元 (請勿使用空格及 @ 以外的任何符號)	輸入要使用 PJLink 通訊協定來控制投影機的密碼。
已通知 IP 位址	各種 IP 地址	輸入 PJLink 通知功能啟用時用於接收投影機操作狀態的 IP 地址。在各地址欄位使用 0 至 255 之間的數值輸入地址。 請勿使用下列地址：127.x.x.x 或 224.0.0.0 至 255.255.255.255 (其中 x 代表 0 至 255)。
SNMP	開啟 關閉	設定為 開啟 可使用 SNMP 來監控投影機。若要監控投影機，您必須在電腦上安裝 SNMP manager 程式。SNMP 應該由網路管理員管理。

設定	選項	說明
陷阱IP地址1 陷阱IP地址2	各種 IP 地址	最多輸入兩個接收 SNMP 通知的 IP 地址，各地址欄位可以使用 0 至 255 之間的數值。 請勿使用下列地址：224.0.0.0 至 255.255.255.255 (其中 x 代表 0 至 255)。
社群名稱	最多 32 個英數字元 (請勿使用空格及 @ 以外的任何符號)	輸入 SNMP 社群名稱。
AMX Device Discovery	開啟 關閉	設為 開啟 可允許 AMX Device Discovery 偵測投影機。
Crestron Connected	開啟 關閉	只有在使用 Crestron Connected 透過網路監視或控制投影機時，才可設為 開啟 。 啟用 Crestron Connected 會停用 Epson Projector Management 軟體中的 Epson Message Broadcasting 功能。
密碼	最多 20 個英數字元	輸入密碼以啟用 Crestron Connected 。無預設密碼。
Control4 SDDP	開啟 關閉	設為 開啟 可允許使用 Control4 Simple Device Discovery Protocol (SDDP) 取得裝置資訊。
安全 HTTP	開啟 關閉	為了加強安全性，Web 控制中投影機與電腦之間的通訊會進行加密。以 Web 控制設定安全性時，建議將此項目設定為 開啟 。
Web 伺服器憑證	—	匯入安全 HTTP 的 Web 伺服器憑證。

網路選單 - 網路投影設定

網路投影選單上的設定可讓您選擇有關網路投影的設定。

設定	選項	說明
投影機關鍵字	開啟 關閉	設為 開啟 可啟用安全性密碼，避免投影機被不在同一室內的人存取。您必須使用 Epson iProjection 從電腦輸入顯示的隨機關鍵字，才可存取投影機及分享目前畫面。
Epson iProjection	開啟 關閉	設為 開啟 可使用 Epson iProjection。
SSID Display	開啟 關閉	設為 開啟 可在網路資訊畫面及主畫面上顯示 SSID。
顯示區域網路資訊	文字及 QR 碼 文字	設定投影機網路資訊的顯示格式。 只要使用 Epson iProjection 讀取 QR 碼，便可透過網路將行動裝置連線至投影機。
主持人密碼	四位數字	輸入一組使用 Epson iProjection 以主持人身分存取投影機的密碼。(無預設密碼。)
關鍵字中斷顯示	開啟 關閉	設為 開啟 會在使用 Epson iProjection 存取投影機時，於投影影像上顯示投影機關鍵字。 投影機關鍵字 設為 開啟 時可用。
Screen Mirroring	開啟 關閉	設為 開啟 可使用 Screen Mirroring 功能。
中斷連線	開啟 關閉	設為 開啟 允許其他使用者中斷影像投影。

設定	選項	說明
調節參數	1 (良好) 2 3 4 (快)	調整 Screen Mirroring 的速度/品質。 1：增加影像品質。 4：增加處理速度。
HDMI Out 影像輸出 (EB-L735U/ EB-L730U/ EB-L635SU/ EB-L630SU/ EB-L630U/ EB-L530U)	開啟 關閉	設為 開啟 可將 Screen Mirroring 影像輸出至 HDMI Out 埠。HDCP 和 H.265 功能會停用，您可能無法使用此功能投影內容。如果想使用 HDCP 和 H.265 功能投影內容，請選擇 關閉 。
Screen Mirroring 資訊	開啟 關閉	設為 開啟 可在從 Screen Mirroring 來源進行投影時顯示連線資訊。
Message Broadcasting	開啟 關閉	設為 開啟 可接收由 Epson Projector Management 發送的訊息。如需詳細資訊，請參閱 <i>Epson Projector Management 操作說明書</i> 。 當投影機 投影機控制 選單中的 Crestron Connected 設為 關閉 時，才會顯示此設定。
屏幕共用	開啟 關閉	設為 開啟 可在網路投影機之間共用屏幕。
連接模式	關鍵字開啟 關鍵字關閉	設為 關鍵字關閉 可略過其他投影機的關鍵字驗證，方便快速連線。

▶▶ 相關連結

- "屏幕共用" [p.155](#)

多重投影方式選單上的設定，可讓您設定多部投影機來投影一個整合的影像。

常用項目	投影機ID	關閉
影像	HDMI Out 設定	關閉
訊號 I/O	並排顯示	
安裝	幾何修正	點修正
顯示	邊混合	
操作	比例	
管理	顏色均勻度	
網路	燈光模式	一般
	色彩比對	
多重投影方式	RGBCMY	
記憶	重設多重投影方式設定	
初始/所有設定	記憶	
	保存記憶	
	載入記憶	
	重新命名記憶	
	刪除記憶	
	重設記憶設定	
	初始/所有設定	

設定	選項	說明
投影機ID	關閉 1 至 9	使用多部投影機時指定投影機的 ID。
HDMI Out 設定 (EB-L735U/ EB-L730U/ EB-L635SU/ EB-L630SU/ EB-L630U/ EB-L530U)	關閉 直通	設為 直通 ，以透過 HDMI 纜線連接最多 4 部投影機，以投影統一的影像。 當您選擇 直通 時，只能從 HDMI1、HDMI2 或 HDBaseT 來源投影影像。

設定	選項	說明
投影機數量 (EB-L735U/ EB-L730U/ EB-L635SU/ EB-L630SU/ EB-L630U/ EB-L530U)	2 至 4	設定用於建立一個統一影像區域的投影機數量。 當 HDMI Out 設定 設為 直通 時，才會顯示此設定。
順序 (EB-L735U/ EB-L730U/ EB-L635SU/ EB-L630SU/ EB-L630U/ EB-L530U)	1 至 4	依編號順序由左至右設定此投影機的位置。 當 HDMI Out 設定 設為 直通 時，才會顯示此設定。
並排顯示	配置 地點設定	設定各影像的分割畫面數量及位置。 當 HDMI Out 設定 設為 關閉 時，才會顯示此設定。
幾何修正	—	如需 幾何修正 設定的詳細資訊，請參閱 安裝 選單表格。
邊混合	邊混合 頂邊 底邊 左邊 右邊 線條引導 圖案引導 引導色彩	混合多個影像之間的邊緣，以建立一個無縫的畫面。
黑電平	顏色調整 區域修正 重設	調整重疊影像區域的黑色。 只有在 頂邊 、 底邊 、 左邊 或 右邊 中將 混合 設為 開啟 時，才會顯示此設定。

設定	選項	說明
比例	—	如需 比例 設定的詳細資訊，請參閱 影像 選單表格。
顏色均勻度	—	如需 顏色均勻度 設定的詳細資訊，請參閱 管理 選單表格。
燈光模式	—	如需 燈光模式 設定的詳細資訊，請參閱 操作 選單表格。
色彩比對	調整級數 紅 綠 藍燈 亮度	修正每個投影影像色調與亮度之間的差異。
RGBCMY	—	如需 RGBCMY 設定的詳細資訊，請參閱 影像 選單表格。
重設多重投影方式設定	—	可將 多重投影方式 選單的所有調整值重設回其預設值。

▶▶ 相關連結

- "投影機安裝設定 - 安裝選單" [p.187](#)
- "混合影像邊緣" [p.118](#)
- "調整黑電平" [p.120](#)
- "影像品質設定 - 影像選單" [p.182](#)
- "投影機管理設定 - 管理選單" [p.194](#)
- "投影機功能設定 - 操作選單" [p.191](#)
- "連接多部相同機型的投影機" [p.36](#)
- "使用多部投影機" [p.114](#)

記憶選單上的設定，可讓您管理投影機記憶中的影像品質設定儲存及載入。



設定	選項	說明
保存記憶	記憶 1 至 10	將自訂設定儲存至記憶。
載入記憶	記憶 1 至 10	載入已儲存記憶設定並套用至目前影像。
重新命名記憶	記憶 1 至 10	變更記憶設定的名稱。
刪除記憶	記憶 1 至 10	刪除已儲存的記憶。
重設記憶設定	—	重設所有儲存的記憶。

▶▶ 相關連結

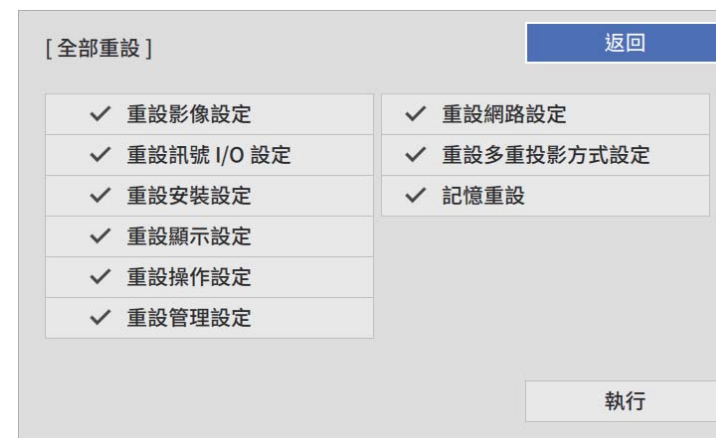
- "將設定儲存至記憶及使用已儲存設定" [p.110](#)

初始/所有設定選單中的設定，可讓您將某些投影機設定重設為預設值，或讓投影機進入韌體更新模式，以便更新韌體。



全部重設選項

選擇全部重設時，您會看見以下畫面。



如果不想重設特定選單中的設定值，請取消選取選單名稱旁的核取方塊。準備好重設設定值時，請選擇**執行**。

您無法重設以下設定：

- **數位變焦** (EB-L635SU/EB-L630SU)
- **影像移動** (EB-L635SU/EB-L630SU)
- **E-Zoom** (EB-L720U/EB-L520U)
- **語言**

注意

如果執行**全部重設**，也會重設為**網路**選單設定的所有密碼，必須再次設定。若要防止密碼被未經授權使用者重設，請在**選單保護**選單中將**網路**設為**開啟**。



對於**網路**選單，如果開啟**選單保護**設定，則無法使用**全部重設**選項將設定恢復為預設值。

設定	選項	說明
全部重設	—	讓您選擇將設定重設回其預設值的選單。
韌體更新	—	進入韌體更新模式，並準備使用 USB-A 或 Service 埠更新韌體。
匯出批次設定	是否	將投影機選單設定匯出至 USB 隨身碟或電腦，可將其複製到相同機型的其他投影機。
匯入批次設定	是否	匯入 USB 隨身碟或電腦中儲存的選單設定。

▶▶ 相關連結

- "更新韌體" [p.221](#)

選擇其中一部投影機的投影機選單設定後，您可以使用以下方法將設定複製到其他投影機 (機型必須相同)。

- 使用 USB 隨身碟
- 使用 USB 纜線連接電腦與投影機
- 使用 Epson Projector Management

您無法複製個別投影機的任何特定資訊，例如**燈光時數**或**狀態**。



- 在調整梯形失真修正等影像設定之前，請先執行批次設定。由於影像調整值會同時複製到其他投影機，因此您在執行批次設定之前所作的調整會被覆寫，且您調整的投影畫面可能會變更。
 - 當您在不同投影機之間複製選單設定時，會同時複製用戶標識。請勿將您不想在多部投影機之間共用的資訊註冊為用戶標識。
 - 如果不想複製以下設定，請將**批次設定範圍**設為**有限**。
 - 密碼保護設定
 - 訊號 I/O 選單中的 EDID
 - 網路選單設定
- ☛ 管理 > 批次設定範圍

⚠ 注意

對於因電力中斷、通訊錯誤或可能導致這類錯誤的其他問題，Epson 無需為批次設定錯誤及相關維修成本承擔任何責任。

▶▶ 相關連結

- "從 USB 隨身碟傳送設定" [p.210](#)
- "從電腦傳送設定" [p.211](#)

從 USB 隨身碟傳送設定

您可使用 USB 隨身碟在相同機型的投影機之間複製選單設定。



- USB 隨身碟必須使用 FAT16/32 格式，且不得具有任何安全性功能。請先刪除隨身碟內的所有檔案，再用於批次設定，否則可能會無法正確儲存。
- 您也可以從投影機選單使用此批次設定方法。

- 1** 拔除投影機的電源線，並確認所有投影機指示燈皆已熄滅。
- 2** 將空的 USB 隨身碟直接連接至投影機的 USB-A 埠。
- 3** 按住遙控器或操作面板上的 [Esc] 按鈕，並將電源線連接至投影機。
- 4** 當所有投影機指示燈開啟時，放開 [Esc] 按鈕。指示燈會開始閃爍，且批次設定檔案會寫入至 USB 隨身碟。完成寫入時，投影機會關閉電源。

⚠ 注意

寫入檔案時，請勿從投影機拔除電源線或 USB 隨身碟。若拔除電源線或 USB 隨身碟，投影機可能會無法正常啟動。

- 5** 取下 USB 隨身碟。



批次設定檔案的檔案名稱為 PJCONFDATA.bin。若您需要變更檔案名稱，請僅使用英數字元在 PJCONFDATA 之後加入文字。若您變更檔案名稱的 PJCONFDATA 部分，投影機可能會無法正確識別檔案。

- 6** 從您要複製設定的投影機拔除電源線，並確認所有投影機指示燈皆已熄滅。
- 7** 將含有已儲存批次設定檔案的 USB 隨身碟連接至投影機的 USB-A 埠。

8 按住遙控器或操作面板上的 [Menu] 按鈕，並將電源線連接至投影機。

9 當所有投影機指示燈開啟時，放開 [Menu] 按鈕。
所有指示燈開始閃爍時，表示正在寫入設定。完成寫入時，投影機會關閉電源。

注意

寫入檔案時，請勿從投影機拔除電源線或 USB 隨身碟。若拔除電源線或 USB 隨身碟，投影機可能會無法正常啟動。

10 取下 USB 隨身碟。

從電腦傳送設定

您可使用 USB 纜線連接電腦與投影機，在相同機型的投影機之間複製選單設定。



- 您可在下列作業系統版本中使用此批次設定方法：
 - Windows 8.1 及更新版本
 - OS X 10.13.x 及更新版本
- 您也可以從投影機選單使用此批次設定方法。

1 拔除投影機的電源線，並確認所有投影機指示燈皆已熄滅。

2 將 USB 纜線連接至電腦的 USB 埠及投影機的 Service 埠。

3 按住遙控器或操作面板上的 [Esc] 按鈕，並將電源線連接至投影機。

4 當所有投影機指示燈開啟時，放開 [Esc] 按鈕。
電腦會將投影機辨識為卸除式磁碟。

5 開啟卸除式磁碟圖示或資料夾，然後將批次設定檔案儲存至電腦。



批次設定檔案的檔案名稱為 PJCONFDATA.bin。若您需要變更檔案名稱，請僅使用英數字元在 PJCONFDATA 之後加入文字。若您變更檔案名稱的 PJCONFDATA 部分，投影機可能會無法正確識別檔案。

6 退出 USB 裝置 (Windows)，或將卸除式磁碟圖像拖曳至垃圾桶 (Mac)。

7 拔除 USB 纜線。
投影機會隨即關閉。

8 從您要複製設定的投影機拔除電源線，並確認所有投影機指示燈皆已熄滅。

9 將 USB 纜線連接至電腦的 USB 埠及投影機的 Service 埠。

10 按住遙控器或操作面板上的 [Menu] 按鈕，並將電源線連接至投影機。

11 當所有投影機指示燈開啟時，放開 [Menu] 按鈕。
電腦會將投影機辨識為卸除式磁碟。

12 將您儲存至電腦的批次設定檔案 (PJCONFDATA.bin) 複製到卸除式磁碟的最上層資料夾。



請勿將批次設定檔案以外的任何檔案或資料夾複製到卸除式磁碟。

13 退出 USB 裝置 (Windows)，或將卸除式磁碟圖像拖曳至垃圾桶 (Mac)。

- 14** 拔除 USB 纜線。
所有指示燈開始閃爍時，表示正在寫入設定。完成寫入時，投影機會關閉電源。

注意

寫入檔案時，切勿拔除投影機的電源線。如果拔除電源線，投影機可能會無法正常啟動。

▶▶ 相關連結

- "批次設定錯誤通知" [p.212](#)

批次設定錯誤通知

如果批次設定操作期間發生錯誤，投影機的指示燈會通知您。檢查投影機指示燈的狀態，並依照此處表格的指示操作。

指示燈狀態	問題及解決方法
<ul style="list-style-type: none">• 雷射：橘燈 - 快速閃爍• 溫度：橘燈 - 快速閃爍	批次設定檔案可能已損毀，或 USB 隨身碟可能沒有正確連接。 請拔除 USB 隨身碟、重新插入投影機的電源線，然後重新嘗試。
<ul style="list-style-type: none">• 電源：藍燈 - 快速閃爍• 狀態：藍燈 - 快速閃爍• 雷射：橘燈 - 快速閃爍• 溫度：橘燈 - 快速閃爍	寫入設定可能失敗；投影機的韌體可能發生錯誤。 停止使用投影機，從電源插座拔除電源插頭。請聯絡 Epson 以取得協助。

維護投影機

依照下列章節的說明維護投影機。

▶▶ 相關連結

- "投影機維護" [p.214](#)
- "清潔鏡頭" [p.215](#)
- "清潔投影機機殼" [p.216](#)
- "防塵濾網及通風口維護" [p.217](#)
- "更新韌體" [p.221](#)

您可能需要定期清潔投影機的鏡頭以及防塵濾網和通風口，以避免通風受阻而導致投影機過熱。

您應更換的零件只有防塵濾網及遙控器電池。若需要更換其他零件，請聯絡 Epson 或授權的 Epson 服務供應商。

警告

在清潔投影機的任何零件前，請先關閉投影機並拔除電源線。除本手冊有特別說明外，切勿打開投影機的任何護蓋。投影機存在危險電壓，可能會導致嚴重受傷。

請定期清潔投影機的鏡頭，或於發現表面有灰塵或髒汙時進行清潔。

- 若要清除灰塵或髒汙，請使用乾淨的乾燥拭鏡紙輕輕擦拭鏡頭。
- 如果鏡頭骯髒，請使用吹塵球吹除灰塵，並擦拭鏡頭。

警告

- 在清潔鏡頭之前，請先關閉投影機並拔除電源線。
- 請勿使用任何易燃氣體噴霧 (如除塵劑) 吹除灰塵。投影機所產生的高溫可能會導致起火。

注意

- 請勿在剛關閉投影機後就擦拭鏡頭，這麼做可能會損壞鏡頭。
- 請勿使用任何刺激性清潔用品清潔鏡頭，或讓鏡頭受到任何衝擊，否則可能會造成損壞。

在清潔投影機機殼之前，請先關閉投影機並拔除電源線。

- 若要清除灰塵或髒汙，請使用柔軟的無塵布。
- 若要清除頑垢，請使用沾有中性肥皂水的軟布。切勿直接對投影機噴灑液體。

注意

請勿使用蠟、酒精、苯、油漆稀釋劑或其他化學物質清潔投影機機殼。這些物質可能會損壞機殼。請勿使用罐裝空氣，否則氣體可能會留下可燃物。

定期濾網維護是重要的投影機維護工作。當出現通知訊息指出投影機內部溫度到達上限值時，請清潔防塵濾網。建議您，當使用超過 20,000 小時時即清潔一次上述部件。如果在灰塵特別多的環境使用投影機，必須更頻繁清潔。(假設投影機用於空氣懸浮微粒小於 0.04 至 0.2 mg/m³ 的大氣環境中。)

注意

若沒有執行定期維護，當 Epson 投影機內部溫度到達上限值時，投影機將會通知您。請勿等到出現此警告時才維護投影機，長時間暴露在高溫下可能會縮短投影機的使用壽命。

▶▶ 相關連結

- "清潔防塵濾網及進氣口" [p.217](#)
- "更換防塵濾網" [p.219](#)

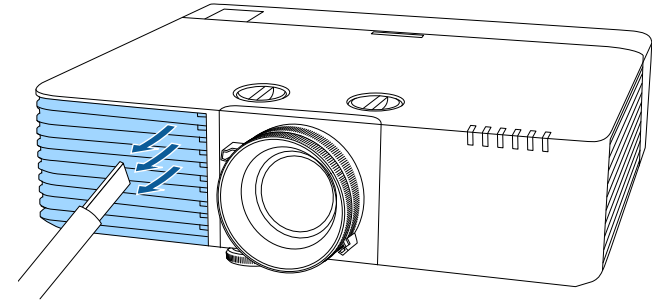
清潔防塵濾網及進氣口

在下列情況下，您必須清潔投影機的防塵濾網：

- 濾網或通風口變髒。
- 看見通知清潔的訊息。
- 投影機的濾網指示燈閃爍橘燈。

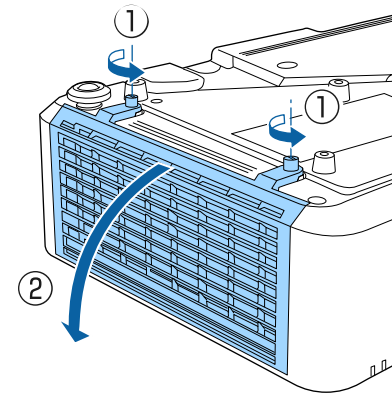
1 關閉投影機並拔除電源線。

2 使用吸塵器或毛刷仔細清除灰塵。

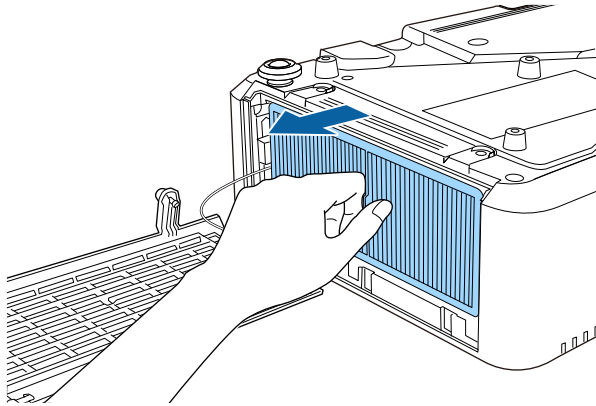


3 將投影機上下翻轉。

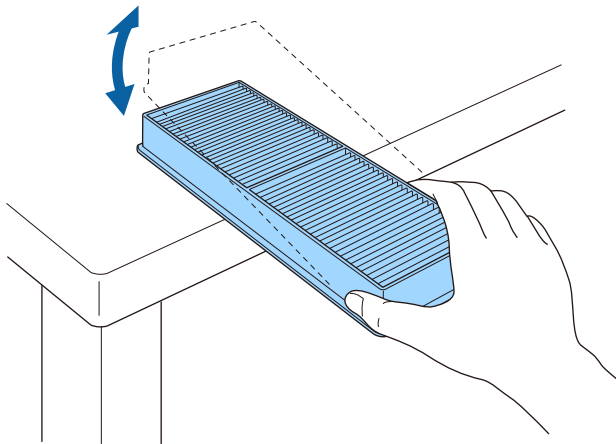
4 鬆開螺絲並開啟防塵濾網蓋。



5 從投影機取出防塵濾網。



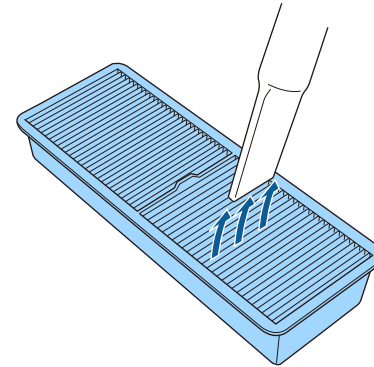
6 輕拍防塵濾網兩側 4 到 5 次，抖落多餘的灰塵。



注意

輕拍防塵濾網時不可過於用力，否則濾網可能會斷裂及變得不穩定。

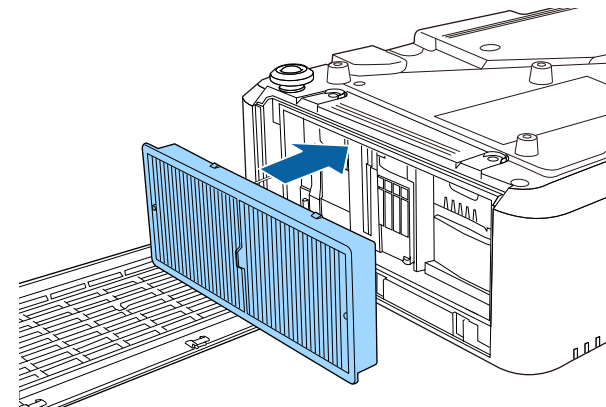
7 請用吸塵器清潔防塵濾網的正面 (含有凸片的一側)，去除殘留的灰塵。



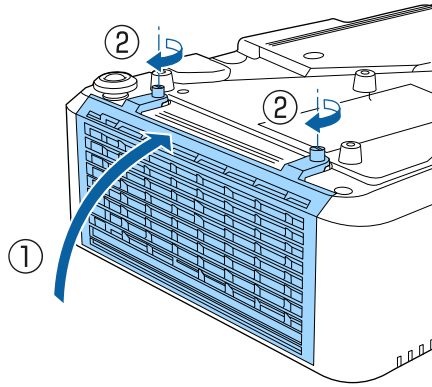
注意

- 請勿用水沖洗防塵濾網，或使用任何清潔劑或溶劑進行清潔。
- 請勿使用罐裝空氣。氣體可能會留下可燃物，或將灰塵及碎屑吹入投影機的光學元件或其他敏感區域。

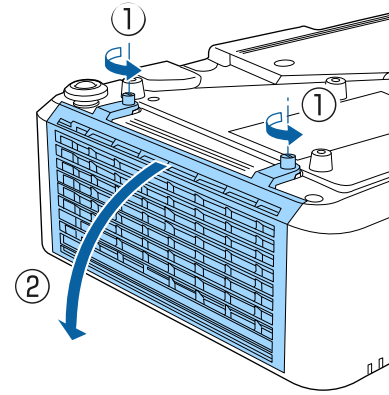
8 如圖所示，將防塵濾網放置在投影機上。



9 關閉防塵濾網蓋並鎖緊螺絲。



3 鬆開螺絲並開啟防塵濾網蓋。



更換防塵濾網

在下列情況下，您必須更換防塵濾網：

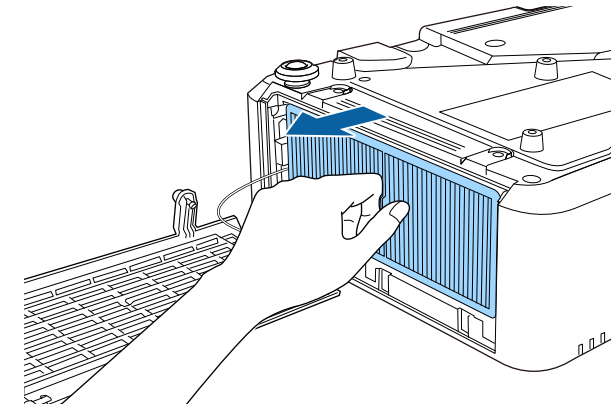
- 清潔防塵濾網後，您會看見清潔或更換防塵濾網的通知訊息。
- 清潔防塵濾網後，投影機的濾網指示燈閃爍橘燈。
- 防塵濾網破損或損壞。

若投影機是吊在天花板上或放置在桌面上，您可更換防塵濾網。

1 關閉投影機並拔除電源線。

2 將投影機上下翻轉。

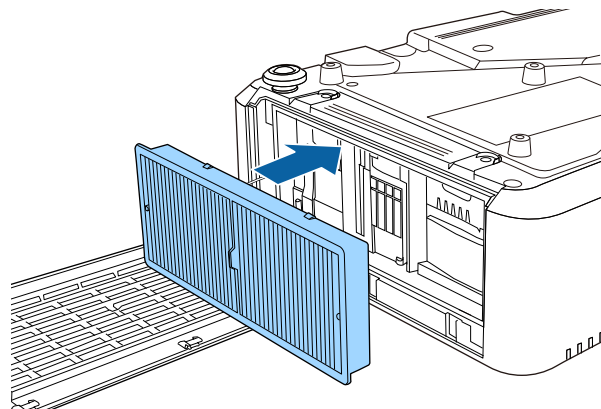
4 從投影機取出防塵濾網。



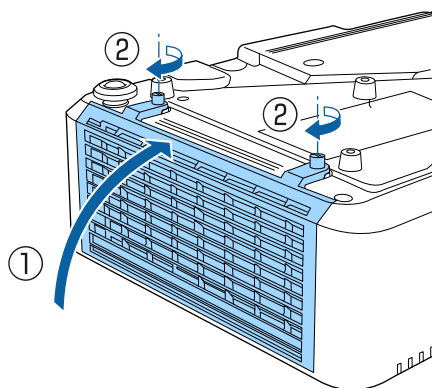
請依照當地法規，正確處理用過的防塵濾網。

- 濾網框架：聚丙烯
- 濾網：聚丙烯

5 如圖所示，將新的防塵濾網放置在投影機上。



6 關閉防塵濾網蓋並鎖緊螺絲。



在投影機的**初始/所有設定**選單中選擇**韌體更新**選項時，投影機會進入韌體更新模式，並準備使用 USB-A 或 Service 連接埠執行韌體更新。

▶▶ 相關連結

- "使用 USB 儲存裝置更新韌體" p.221
- "使用電腦和 USB 纜線更新韌體" p.222

使用 USB 儲存裝置更新韌體

您可使用 USB 儲存裝置更新投影機的韌體。



客戶應自行更新韌體。如果因電力中斷或通訊問題等問題而導致韌體更新失敗，將對任何必要的維修收取費用。

- 1 從 Epson Web 網站下載投影機韌體檔案。
- 2 將下載的韌體檔案複製到 USB 儲存裝置的根資料夾 (最高階層的資料夾)。



- USB 儲存裝置必須以 FAT 格式格式化。
- 請勿將任何其他檔案複製到 USB 儲存裝置。
- 請勿變更韌體的檔案名稱。如果變更了檔案名稱，韌體更新將不會啟動。
- 確定複製的韌體檔案為投影機機型適用的檔案。如果韌體檔案不正確，韌體更新將不會啟動。

- 3 將 USB 儲存裝置連接至投影機的 USB-A 埠。



請將 USB 儲存裝置直接連接到投影機。如果使用 USB 集線器連接 USB 儲存裝置，韌體更新可能無法正確套用。

- 4 按下 [Menu] 鈕、選擇**初始/所有設定**選單，然後按下 [Enter]。



- 5 選擇**韌體更新**，然後按下 [Enter]。
- 6 選擇**是**以開始韌體更新。



- 更新韌體時，切勿拔除投影機的電源線。如果拔除電源線，投影機可能會無法正常啟動。
- 更新韌體時，切勿拔除投影機的 USB 儲存裝置。如果拔除 USB 儲存裝置，更新可能無法正確套用。

投影機的所有指示燈會開始閃爍，韌體更新即會開始。更新正常完成時，投影機會進入待機狀態 (僅電源指示燈亮起藍燈)。如果投影機**操作選單**的**直接打開電源**設為**開啟**，投影機會重新開啟。

更新完成時，檢查投影機**管理選單**中的**資訊選單**，確定**版本資訊**已更新為正確的韌體版本。



所有指示燈快速閃爍時，表示韌體更新可能失敗。拔除投影機的電源線，然後重新連接到投影機。如果重新連接電源線後指示燈持續閃爍，請從電源插座拔除電源插頭並聯絡 Epson。

使用電腦和 USB 纜線更新韌體

您可使用電腦和 USB 纜線更新投影機的韌體。



- 客戶應自行更新韌體。如果因電力中斷或通訊問題等問題而導致韌體更新失敗，將對任何必要的維修收取費用。
- 您的電腦必須使用下列其中一種作業系統，才能更新韌體。
 - Windows 8.1 (32 及 64 位元)
 - Windows 10 (32 及 64 位元)
 - macOS 10.13.x (64 位元)
 - macOS 10.14.x (64 位元)
 - macOS 10.15.x (64 位元)

1 從 Epson Web 網站下載投影機韌體檔案。



- 請勿變更韌體的檔案名稱。如果變更了檔案名稱，韌體更新將不會啟動。
- 確定複製的韌體檔案為投影機機型適用的檔案。如果韌體檔案不正確，韌體更新將不會啟動。

2 將 USB 纜線連接至電腦的 USB 埠及投影機的 Service 埠。

3 按下 [Menu] 鈕、選擇**初始/所有設定**選單，然後按下 [Enter]。



4 選擇**韌體更新**，然後按下 [Enter]。

5 選擇**是**以開始韌體更新。



更新韌體時，切勿拔除投影機的電源線。如果拔除電源線，投影機可能會無法正常啟動。

投影機的所有指示燈會亮起，且投影機會進入韌體更新模式。電腦會將投影機辨識為卸除式磁碟。

- 6** 在電腦上，將韌體檔案複製到卸除式磁碟的根資料夾 (最高階層的資料夾)。



- 請勿將任何其他檔案或資料夾複製到卸除式磁碟。否則，檔案或資料夾可能遺失。
- 如果在韌體檔案複製到卸除式磁碟前拔除 USB 纜線或電源線，投影機會自動關閉。如果發生此情形，請重新執行程序。

- 7** 執行從電腦安全移除 USB 裝置的步驟，並從投影機拔除 USB 纜線。投影機的所有指示燈會開始閃爍，韌體更新即會開始。更新正常完成時，投影機會進入待機狀態 (僅電源指示燈亮起藍燈)。如果投影機**操作選單**的**直接打開電源**設為**開啟**，投影機會重新開啟。

更新完成時，檢查投影機**管理選單**中的**資訊選單**，確定**版本**資訊已更新為正確的韌體版本。



- 所有指示燈快速閃爍時，表示韌體更新可能失敗。拔除投影機的電源線，然後重新連接到投影機。如果重新連接電源線後指示燈持續閃爍，請從電源插座拔除電源插頭並聯絡 Epson。
- 如果在更新模式中經過 20 分鐘未執行操作，投影機會自動關閉。如果發生此情形，請重新執行程序。

解決問題

若發生使用投影機的問題，請查看下列章節中的解決方法。

▶▶ 相關連結

- "投影問題" [p.225](#)
- "投影機指示燈狀態" [p.226](#)
- "檢視狀態顯示" [p.229](#)
- "解決影像或聲音問題" [p.232](#)
- "解決投影機或遙控器的操作問題" [p.238](#)
- "解決網路問題" [p.240](#)
- "內容播放模式問題的解決方法" [p.243](#)
- "HDMI 連結無法運作時的解決方法" [p.244](#)

若投影機無法正常運作，請關閉電源、拔除電源線，然後重新插上電源線並開啟電源。

若無法解決問題，請查看下列說明：

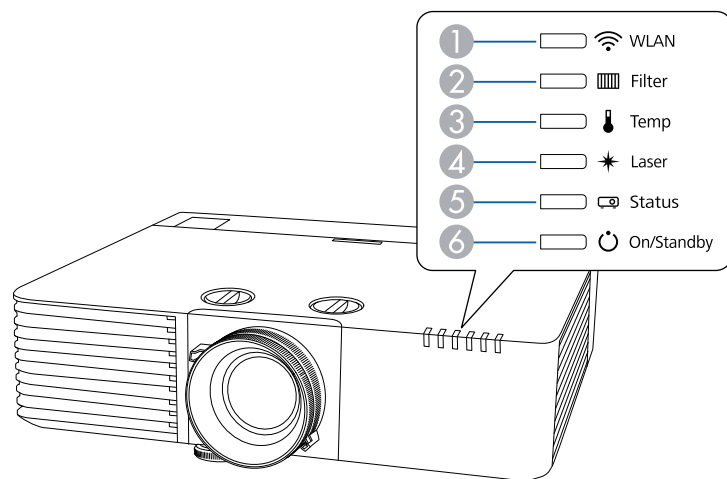
- 投影機的指示燈或可指出問題。
- 本手冊的解決方法能協助您解決許多問題。

若這些解決方法都無效，請聯絡 Epson 取得技術支援。

投影機的指示燈會指示投影機狀態，在發生問題時讓您瞭解狀況。請查看指示燈的狀態與顏色，然後參閱本表的解決方法。



- 若指示燈顯示上表未列出的模式，請關閉投影機、拔除電源線，然後聯絡 Epson 取得協助。
- 當在投影機的 **操作選單**中，將**指示燈**設定設為**關閉**時，於正常操作情況下，所有指示燈都會關閉。



- ① WLAN (無線 LAN) 指示燈
- ② 濾網指示燈
- ③ 溫度指示燈
- ④ 雷射指示燈
- ⑤ 狀態指示燈
- ⑥ 開機/待機 (電源) 指示燈

投影機狀態

指示燈及狀態	問題及解決方法
電源：亮起藍燈 狀態：亮起藍燈 雷射：熄滅 溫度：熄滅 濾網：熄滅	正常運作。
電源：亮起藍燈 狀態：閃爍藍燈 雷射：熄滅 溫度：熄滅 濾網：熄滅	正在暖機、關機或冷卻。 暖機時，等待大約 30 秒後，影像會隨即顯示。 暖機、關機及冷卻時，所有按鈕都會停用。
電源：亮起藍燈 狀態：熄滅 雷射：熄滅 溫度：熄滅 濾網：熄滅	處於待機、睡眠模式或監控中。 按下電源按鈕時，投影隨即開始。
電源：閃爍藍燈 狀態：熄滅 雷射：熄滅 溫度：熄滅 濾網：熄滅	準備進行監控或進入快速啟動模式。所有功能都會停用。
電源：指示燈狀態改變 狀態：閃爍藍燈 雷射：閃爍橘燈 溫度：指示燈狀態改變 濾網：指示燈狀態改變	重新整理模式執行中。 管理 > 重新整理模式

指示燈及狀態	問題及解決方法
電源：閃爍藍燈 狀態：指示燈狀態改變 雷射：指示燈狀態改變 溫度：閃爍橘燈 濾網：指示燈狀態改變	投影機過熱。 • 請確認通風口及防塵濾網沒有遭灰塵或鄰近物體阻塞。 • 請清潔或更換防塵濾網。 • 請確認環境溫度沒有過熱。
電源：熄滅 狀態：閃爍藍燈 雷射：熄滅 溫度：亮起橘燈 濾網：熄滅	投影機過熱並已關機。請讓投影機保持關機，等待冷卻 5 分鐘。 • 請確認通風口及防塵濾網沒有遭灰塵或鄰近物體阻塞。 • 請確認環境溫度沒有過熱。 • 請清潔或更換防塵濾網。 • 若在高海拔使用投影機，請在投影機的 安裝選單 中，將 高海拔模式 設定設為 開啟 。 • 若問題持續，請拔除投影機的電源線並聯絡 Epson 取得協助。
電源：閃爍藍燈 狀態：指示燈狀態改變 雷射：閃爍橘燈 溫度：指示燈狀態改變 濾網：指示燈狀態改變	雷射警告 關閉投影機、拔除電源線，然後聯絡 Epson 取得協助。
電源：熄滅 狀態：閃爍藍燈 雷射：亮起橘燈 溫度：熄滅 濾網：熄滅	雷射發生問題。 關閉投影機、拔除電源線，然後聯絡 Epson 取得協助。

指示燈及狀態	問題及解決方法
電源：熄滅 狀態：閃爍藍燈 雷射：熄滅 溫度：閃爍橘燈 濾網：熄滅	風扇或感應器發生問題。 關閉投影機、拔除電源線，然後聯絡 Epson 取得協助。
電源：熄滅 狀態：閃爍藍燈 雷射：閃爍橘燈 溫度：熄滅 濾網：熄滅	投影機內部異常。 關閉投影機、拔除電源線，然後聯絡 Epson 取得協助。
電源：指示燈狀態改變 狀態：指示燈狀態改變 雷射：指示燈狀態改變 溫度：指示燈狀態改變 濾網：閃爍橘燈	需要清潔防塵濾網。
電源：閃爍藍燈 狀態：指示燈狀態改變 雷射：指示燈狀態改變 溫度：指示燈狀態改變 濾網：亮起橘燈	低氣流通過防塵濾網。 • 請確認通風口及防塵濾網沒有遭灰塵或鄰近物體阻塞。 • 請清潔或更換防塵濾網。 • 若問題持續，請拔除投影機的電源線並聯絡 Epson 取得協助。
電源：熄滅 狀態：閃爍藍燈 雷射：熄滅 溫度：熄滅 濾網：亮起橘燈	低氣流通過投影機。 • 請確認通風口及防塵濾網沒有遭灰塵或鄰近物體阻塞。 • 請清潔或更換防塵濾網。 • 若問題持續，請拔除投影機的電源線並聯絡 Epson 取得協助。

指示燈及狀態	問題及解決方法
電源：指示燈狀態改變 狀態：指示燈狀態改變 雷射：閃爍橘燈 溫度：指示燈狀態改變 濾網：指示燈狀態改變	投影機無法維持持續模式且設定會停用。 ● 操作 > 燈光亮度控制 > 維持亮度

無線 LAN 狀態

無線 LAN 指示燈狀態	問題及解決方法
亮起藍燈	可以使用無線 LAN 或投影機正在簡易 AP 模式中運作。
閃爍藍燈 (快速)	正以基礎架構模式連接至裝置。
閃爍藍燈 (緩慢)	發生錯誤。關閉投影機電源，然後重新開啟。
關閉	無法使用無線 LAN。確認無線 LAN 設定正確無誤。

▶▶ 相關連結

- "投影機管理設定 - 管理選單" [p.194](#)
- "清潔防塵濾網及進氣口" [p.217](#)
- "更換防塵濾網" [p.219](#)

您可從狀態顯示監控投影機的状态及檢視錯誤資訊。

- 1 開啟投影機。
- 2 按下操作面板或遙控器上的 [Menu] 鈕。
- 3 選擇**管理**設定，然後按下 [Enter]。



- 4 選擇**顯示記錄**，然後按下 [Enter]。
- 5 選擇**顯示狀態**，然後按下 [Enter]。
- 6 按下向左或向右箭頭按鈕，檢視不同的資訊類別。
 - **Status Information**：投影機的操作狀態
 - **Source**：輸入信號資訊
 - **Signal Information**：輸入數位信號資訊

- **Network Wired**：有線 LAN 設定
- **Network Wireless**：無線 LAN 設定
- **Maintenance**：投影機和燈光的操作時間
- **Version**：投影機的韌體版本

▶▶ 相關連結

- "投影機狀態顯示訊息" p.229

投影機狀態顯示訊息

狀態顯示上的類別可讓您檢視有關投影機及其位置的資訊。



狀態訊息只提供英文版本。

Status Information 類別

資訊	說明
System	參閱 System 狀態資訊表。
Source	顯示目前使用的來源。
On-ScreenDisplay	顯示屏幕直接顯示的設定。關閉時，選單或訊息不會顯示在投影影像上。
A/V Mute	顯示 A/V 靜音狀態。
Intake Air Temp	顯示進氣溫度。
Internal Temp Lv	顯示投影機的內部溫度。
Laser Status	顯示燈光操作狀態。

Source 類別

資訊	說明
Source	顯示目前使用的來源。
Resolution	顯示目前輸入信號的解析度。
Color Space	顯示目前輸入信號的色彩空間。
H-Frequency	顯示目前輸入信號的水平頻率。
V-Frequency	顯示目前輸入信號的垂直頻率。
Sync Polarity	顯示同步極性。
Sync Mode	顯示同步類型。
Detected Mode	顯示目前輸入信號的已偵測模式。
Video Range	顯示投影機的視頻水平。

Signal Information 類別

資訊	說明
5V Detect	顯示 5V 信號的偵測結果。
TMDS Clock	顯示目前輸入信號的 TMDS 頻率。
H-Frequency	顯示目前輸入信號的水平頻率。
V-Frequency	顯示目前輸入信號的垂直頻率。
Stable Time	顯示自輸入來源決定後的操作時間長度。
HDCP Status	顯示 HDCP 狀態。
HDCP Ver	顯示 HDCP 版本。
AVI VIC	顯示目前輸入信號的 VIC 資訊 (AVI)。
AVI Checksum	顯示 AVI 的總和檢查碼結果。
AVI Sampling Str	顯示 AVI 的色彩取樣。

資訊	說明
Signal Mode	顯示信號模式。
HDBaseT Level	顯示 HDBaseT 埠的影像信號資訊。

Network Wired 類別

資訊	說明
Projector Name	顯示連接至網路時用於辨識投影機的名稱。
Connection Mode	顯示 LAN 的連線路徑。
DHCP	顯示 DHCP 設定。
IP Display	顯示 IP 地址顯示設定。
IP Address	顯示 IP 地址。
MAC Address	顯示 MAC 地址。

Network Wireless 類別

資訊	說明
Projector Name	顯示連接至網路時用於辨識投影機的名稱。
Connection Mode	顯示透過無線 LAN 連接投影機和電腦時要使用的連線模式。
SSID	顯示 SSID。
DHCP	顯示 DHCP 設定。
IP Display	顯示 IP 地址顯示設定。
IP Address	顯示 IP 地址。
MAC Address	顯示 MAC 地址。
Security	顯示安全性設定。

資訊	說明
Antenna Level	顯示 Wi-Fi 的接收狀態。

Maintenance 類別

資訊	說明
Operation Time	顯示投影機的總操作時間。
Laser Op. Time	顯示各 燈光模式 設定的雷射操作時時間。

Version 類別

資訊	說明
Serial No.	顯示投影機的序號。
Main	顯示投影機的韌體版本資訊。
HDBaseT	

System 狀態資訊

狀態	說明
OK	投影機處於正常運作模式。
Warm-up	投影機正在暖機。
Standby	投影機處於待機模式。
Cool Down	投影機冷卻中。
Temp Error	發生高溫異常。
Fan Error	發生風扇異常。
Sensor Error	發生感應器異常。
Power Error	發生電源異常。

狀態	說明
Internal Error	發生內部異常。
Airflow Error	發生防塵濾網氣流異常。
Temp Warning	發生高溫警告。
Internal Warning	發生內部系統相關警告。
Airflow Decline	發生低氣流異常。
Power Warning	發生電源警告。
Clean Filter	發生清潔防塵濾網通知；清潔防塵濾網。
Laser Error	發生雷射錯誤。
Laser Warning	發生雷射警告。
Temp Error FE	雷射溫度過高導致發生雷射錯誤。
Temp Warning FE	雷射溫度過高導致發生雷射警告。

若遇到投影影像或聲音問題，請查看下列章節的解決方法。

▶▶ 相關連結

- "沒有出現影像時的解決方法" [p.232](#)
- "出現“無信號”訊息時的解決方法" [p.232](#)
- "出現“不支援”訊息時的解決方法" [p.233](#)
- "僅顯示部分影像時的解決方法" [p.233](#)
- "影像不是矩形時的解決方法" [p.234](#)
- "影像包含雜訊或靜電干擾時的解決方法" [p.234](#)
- "影像模糊或不清楚時的解決方法" [p.235](#)
- "影像亮度或顏色不正確時的解決方法" [p.235](#)
- "投影影像出現殘影時的解決方法" [p.236](#)
- "聲音問題的解決方法" [p.236](#)
- "影像檔案名稱沒有在 PC Free 中正確顯示時的解決方法" [p.236](#)
- "無法使用 PC Free 功能投影影像時的解決方法" [p.236](#)

沒有出現影像時的解決方法

若沒有出現影像，請嘗試下列解決方法：

- 按下投影機或遙控器上的 [A/V Mute] 按鈕，查看影像是否暫時關閉。
- 確認已牢固連接所有必要的纜線，並已開啟投影機及已連接視頻來源的電源。
- 按下投影機的電源按鈕，將投影機從待機或睡眠模式喚醒。此外，檢查已連接電腦是否處於睡眠模式或顯示空白螢幕保護程式。
- 若按下操作面板按鈕時投影機沒有回應，按鈕有可能被鎖定以確保安全性。請在投影機 **管理選單**的**操作鎖定**設定中解鎖按鈕，或使用遙控器開啟投影機。
- 若按下投影機上的任何按鈕時投影機沒有回應，投影機可能發生內部異常。請聯絡 Epson 以取得協助。

- 若要投影連接至 Computer2/Monitor Out 埠的影像來源，請在投影機的**訊號 I/O 選單**中，將**監視器輸出埠**設定設為**電腦2**。
- 在投影機的**影像選單**中，針對個別影像顏色調整**亮度**設定。
- 調整投影機燈光的亮度。
 - **操作 > 燈光亮度控制**
- 在投影機的**顯示選單**中，確認**訊息**設定已設為**開啟**。
- 投影機可能無法投影您在電腦上播放的著作權保護影像。如需詳細資訊，請參閱電腦隨附的手冊。
- 對於使用 Windows Media Center 投影的影像，請從全螢幕模式縮小投影畫面大小。
- 對於使用 Windows DirectX 從應用程式投影的影像，請關閉 DirectX 功能。

▶▶ 相關連結

- "解鎖投影機的按鈕" [p.129](#)
- "投影機管理設定 - 管理選單" [p.194](#)
- "輸入信號設定 - 訊號 I/O 選單" [p.185](#)
- "影像品質設定 - 影像選單" [p.182](#)
- "投影機功能設定 - 操作選單" [p.191](#)
- "投影機顯示設定 - 顯示選單" [p.189](#)

出現“無信號”訊息時的解決方法

若出現**無信號**訊息，請嘗試下列解決方法：

- 按下 [Source Search] 按鈕並等待幾秒，直到出現影像。
- 開啟已連接電腦或視頻來源，並視需要按下播放以開始簡報。
- 檢查投影所需的全部纜線是否已確實連接。
- 若從膝上型電腦進行投影，請將膝上型電腦設定為在外部監視器上顯示。

- 如有需要，請關閉投影機及已連接的電腦或視頻來源，然後重新開啟電源。
- 若從 HDMI 來源進行投影，請更換成較短的 HDMI 纜線。

▶▶ 相關連結

- "從 Windows 膝上型電腦顯示" [p.233](#)
- "從 Mac 膝上型電腦顯示" [p.233](#)

從 Windows 膝上型電腦顯示

若從膝上型電腦投影時出現**無信號**訊息，您必須將 Windows 膝上型電腦設定為在外部監視器上顯示。

- 1** 按住 Windows 鍵並同時按下鍵盤上的 P，然後按一下**重複**。
- 2** 若膝上型電腦與投影機沒有顯示相同影像，請檢查 Windows **顯示** 工具程式，確認已啟用外部監視器埠並已停用延伸桌面模式。
- 3** 如有需要，請檢查視頻卡設定並將多重顯示選項設為**鏡像**或**重複**。

從 Mac 膝上型電腦顯示

若從膝上型電腦投影時出現**無信號**訊息，您必須設定膝上型電腦的鏡像顯示。(詳見膝上型電腦手冊。)

- 1** 開啟**系統偏好設定**工具程式，然後選擇**顯示**。
- 2** 視需要選擇**顯示**或**彩色 LCD** 選項。
- 3** 按一下**排列**或**排列方式**標籤。
- 4** 選擇**鏡像**顯示。

出現“不支援”訊息時的解決方法

若出現**不支援**。訊息，請嘗試下列解決方法：

- 確認在投影機的**訊號 I/O** 選單中，選擇正確的輸入來源。
- 確認電腦的顯示解析度沒有超過投影機的解析度及頻率限制。如有需要，請選擇不同的電腦顯示解析度。
- 如果從 HDMI 來源進行投影，請在投影機的**訊號 I/O** 選單中變更**HDMI IN EQ 等級**設定。變更設定後，可能需要重新啟動投影機。請依照畫面指示進行。
- 如果使用小型媒體串流裝置進行投影，請在投影機的**訊號 I/O** 選單中將**HDMI IN EQ 等級**設為**自動**。如果發生問題，請變更設定。

▶▶ 相關連結

- "輸入信號設定 - 訊號 I/O 選單" [p.185](#)
- "支援的監視器顯示解析度" [p.252](#)

僅顯示部分影像時的解決方法

若僅顯示部分電腦影像，請嘗試下列解決方法：

- 若使用 VGA 電腦纜線從電腦進行投影，請按下遙控器上的 [Auto] 按鈕以最佳化影像信號。
- 在投影機 **安裝** 選單中，確定有為所使用的屏幕選擇正確的**屏幕類型**設定。
如果影像邊緣與投影畫面外框之間出現邊界，請調整影像的位置。
- 確定在投影機的**影像**選單中關閉**比例**設定。
- 使用投影機**影像**選單的**位置**設定，嘗試調整影像位置。
 - ☛ **影像 > 類比訊號調整 > 位置**
 如果使用投影機**安裝**選單中的**數位變焦**設定調整了影像尺寸，請執行**影像移動**以調整影像位置 (EB-L635SU/EB-L630SU)。
 - ☛ **安裝 > 數位變焦 > 影像移動**

- 嘗試使用 **屏幕位置** 設定調整影像位置。
 - ☛ **安裝 > 屏幕類型 > 屏幕位置**
- 按下遙控器上的 [Aspect] 按鈕，選擇不同的影像長寬比。
- 根據已連接設備的信號，在投影機的 **影像** 選單中變更**解析度**設定。
- 在投影機的 **安裝** 選單中變更**空白**設定，使影像如預期般顯示。
- 若使用 [E-Zoom] 按鈕放大或縮小影像，請按下 [Esc] 按鈕，直到投影機恢復完整顯示 (EB-L735U/EB-L730U/EB-L635SU/EB-L630SU/EB-L630U/EB-L530U)。
- 若使用 [E-Zoom] 按鈕放大或縮小影像，請按下 [Default] 按鈕，以回到原始影像尺寸 (EB-L720U/EB-L520U)。
- 檢查電腦顯示設定以停用雙重顯示，並在投影機的限制範圍內設定解析度。
- 檢查針對簡報檔案所指定的解析度，查看其是否是依不同解析度建立。
- 以 **內容播放** 模式進行投影時，請確定您使用適當的**覆蓋效果**設定。
 - ☛ **操作 > 內容播放 > 覆蓋效果**
- 在投影機的 **安裝** 選單中，確定選擇正確的**投影方式**設定。

▶▶ 相關連結

- "投影機安裝設定 - 安裝選單" [p.187](#)
- "使用屏幕位置調整影像位置" [p.50](#)
- "影像品質設定 - 影像選單" [p.182](#)
- "支援的監視器顯示解析度" [p.252](#)
- "將效果加入投影影像" [p.100](#)

影像不是矩形時的解決方法

若投影影像不是規則的矩形，請嘗試下列解決方法：

- 將投影機放在屏幕中央的正前方，盡可能與屏幕成直角。

- 調整 **水平/垂直梯形修正** 設定以修正影像形狀。
 - ☛ **安裝 > 幾何修正 > 水平/垂直梯形修正**
- 調整 **Quick Corner** 設定以修正影像形狀。
 - ☛ **安裝 > 幾何修正 > Quick Corner**
- 調整 **弧形修正** 設定，修正彎曲表面上投影的影像形狀。
 - ☛ **安裝 > 幾何修正 > 弧形修正**
- 調整 **點修正** 設定，修正局部的輕微失真。
 - ☛ **安裝 > 幾何修正 > 點修正**

▶▶ 相關連結

- "使用水平/垂直梯形修正功能修正影像形狀" [p.57](#)
- "利用 Quick Corner 修正影像形狀" [p.59](#)
- "使用弧形修正功能修正影像形狀" [p.61](#)
- "使用點修正功能修正影像形狀" [p.64](#)

影像包含雜訊或靜電干擾時的解決方法

若投影影像包含電子干擾 (雜訊) 或靜電干擾，請嘗試下列解決方法：

- 檢查連接電腦或視頻來源與投影機的纜線。這些纜線應該：
 - 與電源線分隔以避免發生干擾
 - 兩端牢固連接
 - 沒有連接延長線
- 在投影機的 **影像** 選單中，調整**噪訊抑制**、**MPEG 噪訊抑制**及**去交錯**設定。
 - ☛ **影像 > 影像增強 > 噪訊抑制**
 - ☛ **影像 > 影像增強 > MPEG 噪訊抑制**
 - ☛ **影像 > 影像增強 > 去交錯**
- 在投影機的 **影像** 選單中，將**解析度**設定設為**自動**。

- 選擇投影機相容的電腦視頻解析度及刷新率。
- 若使用 VGA 電腦纜線從電腦進行投影，請按下遙控器上的 [Auto] 按鈕以自動調整**跟蹤**及**同步**設定。若影像沒有正確調整，請在投影機的**影像**選單中手動調整**跟蹤**及**同步**設定。
 - ☛ **影像 > 類比訊號調整 > 跟蹤**
 - ☛ **影像 > 類比訊號調整 > 同步**
- 若使用投影機控制調整影像形狀，請在投影機的 **影像**選單中，嘗試降低**清晰度**設定以改善影像品質。
- 若連接電源延長線，請嘗試不使用延長線進行投影，查看是否為信號干擾的原因。
- 在投影機的 **訊號 I/O** 選單中確定選擇正確的**訊號格式**或 **EDID** 設定 (若適用於您的影像來源)。

▶▶ 相關連結

- "影像品質設定 - 影像選單" [p.182](#)
- "支援的監視器顯示解析度" [p.252](#)
- "輸入信號設定 - 訊號 I/O 選單" [p.185](#)

影像模糊或不清楚時的解決方法

若投影影像模糊或不清楚，請嘗試下列解決方法：

- 顯示測試圖樣，並使用調焦環調整影像聚焦。
- 將投影機放置在靠近屏幕的位置。
- 妥善放置投影機，避免梯形修正調整角度過寬而導致影像失真。
- 清潔投影機鏡頭。



當投影機從寒冷環境移動到溫暖環境時，為避免鏡頭結露，請先讓投影機恢復至室溫後再使用。

- 在投影機的 **影像**選單中調整**清晰度**設定，以改善影像品質。

- 若使用 VGA 電腦纜線從電腦進行投影，請按下遙控器上的 [Auto] 按鈕以自動調整**跟蹤**及**同步**設定。若出現任何黑邊或仍然一片模糊，請在屏幕上顯示均勻的圖案影像，然後手動調整**跟蹤**及**同步**設定。

☛ **影像 > 類比訊號調整 > 跟蹤**

☛ **影像 > 類比訊號調整 > 同步**

- 若從電腦進行投影，請使用較低的解析度，或選擇符合投影機原生解析度的解析度。

▶▶ 相關連結

- "利用調焦環聚焦影像" [p.70](#)
- "影像品質設定 - 影像選單" [p.182](#)
- "輸入信號設定 - 訊號 I/O 選單" [p.185](#)
- "支援的監視器顯示解析度" [p.252](#)

影像亮度或顏色不正確時的解決方法

若投影影像太暗或太亮，或者顏色不正確，請嘗試下列解決方法：

- 按下遙控器上的 [Color Mode] 按鈕，針對影像與環境嘗試不同的顏色模式。
- 檢查視頻來源設定。
- 在投影機的 **影像**選單中，針對目前的輸入來源調整可用的設定，例如**亮度**、**對比度**、**色調**、**顏色深淺**及 **RGBCMY**。
- 在投影機的 **訊號 I/O** 選單中確定選擇正確的**訊號格式**或 **EDID** 設定 (若適用於您的影像來源)。
- 確認所有纜線牢固地連接至投影機與視頻裝置。若連接較長的纜線，請嘗試連接較短的纜線。
- 將投影機放置在靠近屏幕的位置。
- 使用多部投影機時，在所有投影機上確定投影機 **管理**選單的**燈光校正**設定設為相同選項，且最近已校正投影機。如果某些投影機最近未經過校正，白平衡及亮度可能與其他投影機不一致。

▶▶ 相關連結

- "調節參數 (顏色模式)" p.76
- "影像品質設定 - 影像選單" p.182
- "輸入信號設定 - 訊號 I/O 選單" p.185
- "投影機管理設定 - 管理選單" p.194

投影影像出現殘影時的解決方法

如果看到投影影像出現殘影，請使用**重新整理模式**功能將其清除。在投影機的管理選單中選擇**重新整理模式** > **啟動**。

▶▶ 相關連結

- "投影機管理設定 - 管理選單" p.194

聲音問題的解決方法

若沒有發出聲音，或音量太小或太大，請嘗試下列解決方法：

- 調整投影機的音量設定。
- 按投影機或遙控器上的 [A/V Mute] 按鈕，恢復暫停的視頻及音頻。
- 檢查電腦或視頻來源，確定正確來源的音量已調高，且音頻輸出已設定。
- 檢查投影機與視頻裝置之間的音頻纜線連接。
- 確認所有連接的音頻纜線均標示為“無電阻”。
- 選擇正確的音頻輸出連接埠。
 - 訊號 I/O > 音頻輸出
 - 訊號 I/O > HDMI音頻輸出

- 若想在投影機未投影任何影像時，從連接的音頻來源輸出音頻，請在投影機選單中選擇以下設定：
 - 在 **操作選單** 中關閉**快速啟動**。
 - 在 **訊號 I/O 選單** 中，將 **A/V輸出** 設定設為**持續**。
- 若沒有聽到 HDMI 來源的聲音，請將已連接裝置設為 PCM 輸出。
- 使用 HDMI 纜線將投影機連接至 Mac 時，請確定您的 Mac 支援透過 HDMI 埠輸出音頻。若不支援，您必須連接音頻纜線。
- 若投影機音量設為最高時將電腦音量設為最低，聲音可能夾雜雜訊。請調高電腦音量並調低投影機音量。(使用 Epson iProjection (Windows/Mac) 時。)

▶▶ 相關連結

- "使用音量按鈕控制音量" p.86
- "投影機連接" p.30
- "輸入信號設定 - 訊號 I/O 選單" p.185

影像檔案名稱沒有在 PC Free 中正確顯示時的解決方法

若任何檔案名稱超過顯示區或包含不支援的符號，檔案名稱會在 PC Free 中遭縮短或變更。請縮短或變更檔案名稱。

無法使用PC Free功能投影影像時的解決方法

如果您無法使用PC Free功能投影影像，請嘗試以下解決方法：

- 如果您使用傳輸速率慢的 USB 裝置，則可能無法正確投影影片。
- 您無法使用 H.264 and H.265 以外的影片轉碼器播放儲存的影片。(H.265 僅支援 Main Profile。)
- 您無法使用 LPCM 和 AAC-LC 以外的音訊轉碼器播放儲存的音訊。

▶▶ 相關連結

- "支援的 PC Free 檔案類型" [p.91](#)

若遇到操作投影機或遙控器問題，請查看下列章節的解決方法。

▶▶ 相關連結

- "投影機電源或關機問題的解決方法" p.238
- "遙控器問題的解決方法" p.238
- "密碼問題的解決方法" p.239
- "顯示“保存時間的電池電量偏低”訊息時的解決方法" p.239

投影機電源或關機問題的解決方法

若按下電源按鈕時投影機沒有開啟，或投影機無預期關閉，請嘗試下列解決方法：

- 確認電源線已牢固地連接至投影機及正常的電源插座。
- 若遙控器上的電源按鈕無法開啟投影機，請檢查遙控器的電池，並確定投影機 **安裝**選單中的**遙控接收器**設定至少有一個可用的遙控接收器。
- 基於安全考量，投影機的按鈕可能會被鎖定。請在投影機 **管理**選單的**操作鎖定**設定中解鎖按鈕，或使用遙控器開啟投影機。
- 若投影機的燈光無預期關閉，投影機可能是在閒置一段時間後進入睡眠模式。請執行任何操作以喚醒投影機。若要關閉睡眠模式，請在投影機的 **操作**選單中將**睡眠模式**設定設為**關閉**。
- 若投影機的燈光無預期關閉，可能已啟用 A/V Mute 定時。在投影機的 **操作**選單中將 **A/V Mute 定時**設定設為**關閉**。
- 若投影機的燈光關閉、狀態指示燈閃爍，且溫度指示燈亮起，代表投影機因過熱而關機。
- 根據投影機設定，冷卻風扇可能會在待機狀態時運轉。此外，當投影機從待機狀態被喚醒時，風扇可能會產生非預期的噪音。這不是故障現象。
- 電源線可能發生故障。請拔除電源線並聯絡 Epson 以取得協助。

▶▶ 相關連結

- "解鎖投影機的按鈕" p.129
- "投影機管理設定 - 管理選單" p.194
- "投影機功能設定 - 操作選單" p.191
- "投影機安裝設定 - 安裝選單" p.187

遙控器問題的解決方法

若遙控器對遙控器指令沒有回應，請嘗試下列解決方法：

- 檢查遙控器電池是否正確安裝並具有電力。如有需要，請更換電池。
- 請確認在投影機的接收角度與範圍內使用遙控器。
- 請確認投影機沒有處於暖機或關機狀態。
- 檢查遙控器上是否有按鈕卡住，而導致進入睡眠模式。請解開按鈕以喚醒遙控器。
- 強烈的日光燈、直射陽光或紅外線裝置信號，均可能干擾投影機的遙控接收器。請調暗光線，或使投影機遠離陽光或干擾設備。
- 在投影機 **安裝**選單的**遙控接收器**設定中，確定至少有一個可用的遙控接收器。
- 若已停用 **遙控接收器**設定，請按住遙控器上的 [Menu] 按鈕至少 15 秒，重設為預設設定。
- 若將一個 ID 號碼指派給投影機以從遙控器操控多部投影機，您可能需要檢查或變更 ID 設定。
- 按住 [ID] 按鈕的同時，按下遙控器上的 0 (零) 按鈕。透過遙控器選擇 0 時，可無視投影機 ID 設定，直接操控所有投影機。
- 若遺失遙控器，您可向 Epson 另行訂購。

▶▶ 相關連結

- "將電池裝入遙控器" p.39
- "遙控器操作" p.40

- "選擇您要操控的投影機" [p.116](#)
- "投影機安裝設定 - 安裝選單" [p.187](#)

密碼問題的解決方法

若無法輸入或忘記密碼，請嘗試下列解決方法：

- 若輸入錯誤密碼多次並看見顯示要求代碼的訊息，請記下代碼並聯絡 Epson 以取得協助。請提供要求代碼及擁有權證明，以協助解鎖投影機。
- 若您遺失遙控器，您將無法輸入密碼。請向 Epson 訂購新的遙控器。

注意

如果在投影機的選單中執行**全部重設**或**重設網路設定**，也會重設為**網路**選單設定的所有密碼，必須再次設定。若要防止密碼被未經授權使用者重設，請在**選單保護**選單中將**網路**設為**開啟**。

顯示“保存時間的電池電量偏低”訊息時的解決方法

如果顯示**保存時間的電池電量偏低**訊息，請聯絡 Epson 以取得協助。

若發生網路上使用投影機的問題，請查看下列章節中的解決方法。

▶▶ 相關連結

- "無線驗證失敗時的解決方法" [p.240](#)
- "無法透過網路存取投影機時的解決方法" [p.240](#)
- "沒有收到網路警示電子郵件時的解決方法" [p.240](#)
- "網路投影期間影像包含靜電干擾時的解決方法" [p.241](#)
- "無法使用 Screen Mirroring 進行連接時的解決方法" [p.241](#)
- "無法使用兩種 Screen Mirroring 來源時的解決方法" [p.241](#)
- "於Screen Mirroring 連接期間，影像或聲音包含靜電干擾時的解決方法" [p.242](#)
- "無法接收共用影像時的解決方法" [p.242](#)

無線驗證失敗時的解決方法

如果驗證出現問題，請嘗試下列解決方法：

- 如果無線設定正確，但是驗證失敗，您可能需要在投影機的 **管理** 選單中更新 **日期 & 時間** 設定。
- 在投影機的 **網路** 選單中，檢查 **安全性** 設定。
☛ **網路 > 網路設定 > 無線LAN > 安全性**
- 如果存取點安全性為 WPA3-EAP，請將存取點設定變更為 WPA2/WPA3-EAP。

▶▶ 相關連結

- "投影機管理設定 - 管理選單" [p.194](#)
- "網路選單 - 無線 LAN 選單" [p.199](#)

無法透過網路存取投影機時的解決方法

若無法透過網路瀏覽器存取投影機，請確定目前使用正確的 ID 和密碼。

- 務必使用以下使用者 ID。(您不能變更使用者 ID。)
 - 若要存取 **基本控制** 選項，請輸入 EPSONREMOTE。
 - 若要存取其他選項及儲存設定，請輸入 EPSONWEB。
- 密碼方面，請輸入在投影機 **網路** 選單中設定的密碼。無預設密碼。
- 對於基礎架構模式，請確定您具有已開啟網路投影機的存取權限。
- 如果您使用的網路瀏覽器設為透過代理伺服器連接，則不能顯示 **Epson Web Control** 畫面。不使用 Proxy 伺服器進行連線設定。
- 如果在投影機的 **操作** 選單中將 **待機模式** 設定設為 **通訊開啟**，請確定網路裝置已開啟。開啟網路裝置後，請開啟投影機。如果您以無線方式連接，請透過無線網路存取點連接至裝置。



使用者 ID 及密碼有區分大小寫。

▶▶ 相關連結

- "網路選單 - 網路設定選單" [p.198](#)
- "投影機功能設定 - 操作選單" [p.191](#)

沒有收到網路警示電子郵件時的解決方法

若沒有收到網路投影機發生問題的電子郵件警示，請嘗試下列解決方法：

- 請確定投影機已開啟並正確連接至網路。(如果錯誤導致投影機關機，電子郵件可能不會發出。)
- 請確定您在投影機的網路 **郵件通知** 選單或在網路軟體中正確指定投影機電子郵件警示設定。

- 在投影機的 **操作** 選單中，將 **待機模式** 設定設為 **通訊開啟**，使網路軟體能在待機模式下監控投影機。
根據網路環境變更 **連接埠** 設定。如果您以無線方式連接，請透過無線網路存取點連接至裝置。

▶▶ 相關連結

- "網路選單 - 郵件通知選單" [p.202](#)
- "投影機功能設定 - 操作選單" [p.191](#)

網路投影期間影像包含靜電干擾時的解決方法

在網路投影期間，若投影影像包含靜電干擾，請嘗試下列解決方法：

- 檢查存取點、電腦、行動裝置與投影機之間是否有障礙物，並變更位置以改善通訊。
- 確認存取點、電腦、行動裝置與投影機沒有相距過遠。縮短相互距離，並嘗試重新連接。
- 檢查是否受到藍牙裝置、微波爐等設備的干擾。請移開發出干擾的裝置，或擴增您的無線頻寬。
- 若連接速度降低，請減少已連接裝置的數量。

無法使用 Screen Mirroring 進行連接時的解決方法

若您無法使用 Screen Mirroring 連接至投影機，請嘗試下列解決方法：

- 檢查投影機的設定。
 - 將 **簡易 AP** 設定設為 **開啟**。
☛ **網路 > 網路設定 > 簡易 AP**
 - 將 **Screen Mirroring** 設定設為 **開啟**。
☛ **網路 > 網路設定 > 網路投影 > Screen Mirroring**
 - 將 **Screen Mirroring** 設定設為 **關閉**，然後重新選擇 **開啟**。
☛ **網路 > 網路設定 > 網路投影 > Screen Mirroring**
- 檢查行動裝置的設定。
 - 確定行動裝置中的設定正確無誤。
 - 於中斷連接後立刻重新連接時，可能需要等待一段時間，才能重新建立連接。請耐心等待，再重新連接。
 - 重新啟動行動裝置。
 - 使用 Screen Mirroring 完成連接後，可能在行動裝置中記錄投影機連接資訊。不過，您可能無法從已記錄的資訊重新連接至投影機。請從可用裝置的清單中選擇投影機。

▶▶ 相關連結

- "網路選單 - 網路設定選單" [p.198](#)
- "網路選單 - 網路投影設定" [p.203](#)

無法使用兩種 Screen Mirroring 來源時的解決方法

如果無法同時使用兩種 Screen Mirroring 來源，請將 **中斷連線** 設定設為 **關閉**。

☛ **網路 > 網路設定 > 網路投影 > Screen Mirroring**

▶▶ 相關連結

- "網路選單 - 網路投影設定" [p.203](#)

於Screen Mirroring 連接期間，影像或聲音包含靜電干擾時的解決方法

於使用 Screen Mirroring 進行連接時，若投影影像或聲音包含靜電干擾，請嘗試下列解決方法：

- 不要遮住行動裝置的 Wi-Fi 天線。
- 若同時使用 Screen Mirroring 連接及網際網路連接，影像可能會停止或包含雜訊。請中斷網際網路連接以擴增您的無線頻寬，並改善行動裝置的連接速度。
- 確定投影內容符合 Screen Mirroring 要求。
- 根據行動裝置的設定，當裝置進入省電模式時可能會中斷連接。請檢查行動裝置中的省電設定。
- 將行動裝置中的無線驅動程式或韌體更新至最新版本。

無法接收共用影像時的解決方法

如果無法從其他投影機接收共用影像，請嘗試以下解決方法：

- 將投影機連線至與目前共用影像的投影機相同的網路上。
- 確定 **屏幕共用** 設定設為 **開啟**。
 - ☛ **網路 > 網路設定 > 網路投影 > 屏幕共用**
- 確定目前沒有其他裝置使用 Epson iProjection 軟體連接至投影機。
- 如果共用畫面的投影機使用不同的韌體版本，您可能需要更新投影機的韌體才能共用畫面。

▶▶ 相關連結

- "網路選單 - 網路投影設定" [p.203](#)

如果無法正確播放播放清單，請嘗試下列解決方法：

- 確定 **內容播放** 已設為 **開啟**。

☛ **操作 > 內容播放**

- 確定 USB 隨身碟包含播放清單。
- 確定 USB 隨身碟直接連接到投影機。請勿使用多合一讀卡機或 USB 集線器來擴充 USB 埠。
- 如果 USB 隨身碟經過磁碟分割，您可能無法播放播放清單。在 USB 隨身碟中儲存播放清單前，請先刪除所有磁碟分割。
- 請勿在不同解析度的投影機之間共用播放清單。使用 **覆蓋效果** 加入的顏色和形狀效果可能無法正確重現。

☛ **操作 > 內容播放 > 覆蓋效果**

▶▶ 相關連結

- "投影機功能設定 - 操作選單" [p.191](#)

若無法使用 HDMI 連結功能操作連線的裝置，請嘗試以下解決方法：

- 在投影機的 **多重投影方式** 選單中，將 **HDMI Out 設定** 設定為 **直通** (EB-L735U/EB-L730U/EB-L635SU/EB-L630SU/EB-L630U/EB-L530U)。
- 確認纜線符合 HDMI CEC 標準。
- 確認連線的裝置符合 HDMI CEC 標準。請參閱裝置隨附的說明文件，以了解詳細資訊。
- 檢查 HDMI 連結所需的全部纜線是否已確實連接。
- 確認連線的裝置皆已開啟，且都處於待機狀態。請參閱裝置隨附的說明文件，以了解詳細資訊。
- 若有連接揚聲器，請將其設為 PCM 輸出。
- 若您連接新裝置或變更連接，請重新設定連線裝置的 CEC 功能，並且重新啟動裝置。
- 請勿連接 4 部以上的多媒體播放器。您一次最多可連接 3 部符合 HDMI CEC 標準的多媒體播放器。
- 若裝置不在 裝置連接清單上，表示不符合 HDMI CEC 標準。請連接其他裝置。

▶▶ 相關連結

- "多投影機操作設定 - 多重投影方式選單" [p.205](#)

附錄

有關產品的技術規格及重要聲明，請查看下列章節。

▶▶ 相關連結

- "選購件及更換零件" [p.246](#)
- "投影畫面大小及投影距離" [p.247](#)
- "支援的監視器顯示解析度" [p.252](#)
- "投影機規格" [p.256](#)
- "外部尺寸" [p.258](#)
- "Epson Projector Content Manager 的支援功能" [p.259](#)
- "Epson Projector Professional Tool 的支援功能" [p.260](#)
- "安全符號與指示清單" [p.262](#)
- "雷射安全資訊" [p.264](#)
- "用語解說" [p.266](#)
- "重要聲明" [p.268](#)

您可購買下列選購件及更換零件。必要時請購買這些產品。
下列為截至 2021 年 2 月為止的選購件及更換零件清單。
產品可取得性視購買國家而定，選購件詳情可不經通知隨時變更。

▶▶ 相關連結

- "纜線" p.246
- "吊架" p.246
- "適用於無線連線" p.246
- "外部裝置" p.246
- "更換零件" p.246

纜線

- 電腦纜 ELPKC09 (3 m - 迷你 D-sub 15 針/迷你 D-Sub 15針)
- 電腦纜 ELPKC10 (20 m - 迷你 D-sub 15 針/迷你 D-Sub 15針)
連接至 Computer 埠時使用。

吊架

- 天花板吊架 ELPMB22
- 天花板吊架 (窄版) ELPMB30
投影機安裝在天花板上時使用。
- 安全索組 ELPWR01
當投影機連接至安裝固定架時使用，用以防止投影機掉落。
- 天花板線路管 (450 mm) ELPFP13
- 天花板線路管 (700 mm) ELPFP14
投影機安裝在挑高式天花板上時使用。



將投影機懸吊在天花板下時需要特殊專長。請聯絡 Epson 以取得協助。

適用於無線連線

無線 LAN 模組 ELPAP11

使用此配件可透過無線通訊從電腦投影影像。

無線簡報系統 ELPWP10

直接連接 Windows/Mac 電腦及以無線方式投影影像時使用。包含兩個無線傳輸器 (ELPWT01) 及一個無線 LAN 模組 (ELPAP11)。

無線傳輸器 ELPWT01

無線簡報系統的額外無線傳輸器。

外部裝置

HDBaseT 發射器 ELPHD01

長距離傳送 HDMI 或 RS-232C 信號時使用。(不支援 HDCP 2.2)

Android TV™ 裝置 ELPAP12 (EB-L735U/EB-L730U/EB-L635SU/ EB-L630SU/EB-L630U/EB-L530U)

使用此可觀看線上內容。

更換零件

防塵濾網 ELPWF56

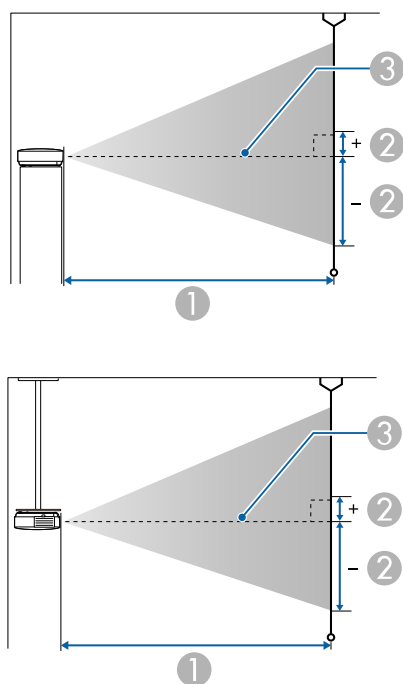
用作防塵濾網的替換。

查看下列章節中的表格，根據投影影像的大小決定投影機與屏幕之間要保持多少距離。

▶ 相關連結

- "EB-L735U/EB-L730U/EB-L635SU/EB-L630SU/EB-L630U/EB-L530U" p.247
- "EB-L720U/EB-L520U" p.250

EB-L735U/EB-L730U/EB-L635SU/EB-L630SU/EB-L630U/EB-L530U



① 投影距離 (公分)

- ② 從鏡頭中心到屏幕底部之間的距離 (距離會根據垂直鏡頭移動的設定而變更。) (公分)
- ③ 鏡頭中心

WUXGA (EB-L735U/EB-L730U/EB-L630U/EB-L530U)

16:10 投影畫面大小		①	②
		最短 (廣角) 到最長 (望遠)	垂直鏡頭移動：下方至上方
50"	108 × 67	144 - 235	-67 - 0
60"	129 × 81	174 - 283	-81 - 0
70"	151 × 94	204 - 331	-94 - 0
80"	172 × 108	233 - 378	-108 - 0
100"	215 × 135	292 - 474	-135 - 0
120"	258 × 162	351 - 569	-162 - 0
150"	323 × 202	440 - 713	-202 - 0
200"	431 × 269	588 - 951	-269 - 0
300"	646 × 404	884 - 1429	-404 - 0
500"	1077 × 673	1476 - 2384	-673 - 0

4:3 投影畫面大小		①	②
		最短 (廣角) 到最長 (望遠)	垂直鏡頭移動：下方至上方
45"	91 × 69	147 - 240	-69 - 0
50"	102 × 76	164 - 267	-76 - 0
60"	122 × 91	197 - 321	-91 - 0

4:3 投影畫面大小		①	②
		最短 (廣角) 到最長 (望遠)	垂直鏡頭移動：下方至上方
80"	163 × 122	264 - 429	-122 - 0
100"	203 × 152	331 - 537	-152 - 0
120"	244 × 183	398 - 645	-183 - 0
150"	305 × 229	499 - 807	-229 - 0
200"	406 × 305	666 - 1077	-305 - 0
300"	610 × 457	1001 - 1618	-457 - 0
440"	894 × 671	1470 - 2375	-671 - 0

16:9 投影畫面大小		①	②
		最短 (廣角) 到最長 (望遠)	垂直鏡頭移動：下方至上方
49"	108 × 61	145 - 237	-64 - 3
50"	111 × 62	148 - 242	-66 - 3
60"	133 × 75	179 - 291	-79 - 4
80"	177 × 100	240 - 389	-105 - 6
100"	221 × 125	301 - 487	-131 - 7
120"	266 × 149	361 - 585	-158 - 8
150"	332 × 187	453 - 733	-197 - 10
200"	443 × 249	605 - 978	-263 - 14
300"	664 × 374	909 - 1469	-394 - 21
480"	1063 × 598	1456 - 2352	-631 - 33

16:6 投影畫面大小		①	②
		最短 (廣角) 到最長 (望遠)	垂直鏡頭移動：下方至上方
46"	109 × 41	147 - 239	-55 - 14
50"	119 × 45	160 - 260	-59 - 15
60"	143 × 54	192 - 313	-71 - 18
70"	166 × 62	225 - 366	-83 - 21
80"	190 × 71	258 - 418	-95 - 24
100"	238 × 89	323 - 524	-119 - 30
120"	285 × 107	388 - 629	-143 - 36
150"	357 × 134	486 - 787	-178 - 45
200"	476 × 178	650 - 1051	-238 - 59
300"	713 × 268	976 - 1578	-357 - 89
452"	1075 × 403	1473 - 2379	-537 - 134

WUXGA (EB-L635SU/EB-L630SU)

16:10 投影畫面大小		①	②
		最短 (廣角) 到最長 (望遠) *	垂直鏡頭移動：下方至上方
50"	108 × 67	85 - 115	-67 - 0
60"	129 × 81	103 - 139	-81 - 0
80"	172 × 108	138 - 186	-108 - 0
90"	194 × 121	156 - 210	-121 - 0
100"	215 × 135	173 - 234	-135 - 0

16:10 投影畫面大小		①	②
		最短 (廣角) 到最長 (望遠) *	垂直鏡頭移動：下方至上方
148"	319 × 199	258 - 348	-199 - 0
150"	323 × 202	261**	-202 - 0
180"	388 × 242	314**	-242 - 0
200"	431 × 269	349**	-269 - 0

4:3 投影畫面大小		①	②
		最短 (廣角) 到最長 (望遠) *	垂直鏡頭移動：下方至上方
45"	91 × 69	87 - 117	-69 - 0
50"	102 × 76	97 - 131	-76 - 0
60"	122 × 91	117 - 157	-91 - 0
80"	163 × 122	157 - 211	-122 - 0
90"	183 × 137	176 - 238	-137 - 0
100"	203 × 152	196 - 265	-152 - 0
120"	244 × 183	236 - 319	-183 - 0
130"	264 × 198	256 - 346	-198 - 0
150"	305 × 229	296**	-229 - 0
176"	358 × 268	348**	-268 - 0

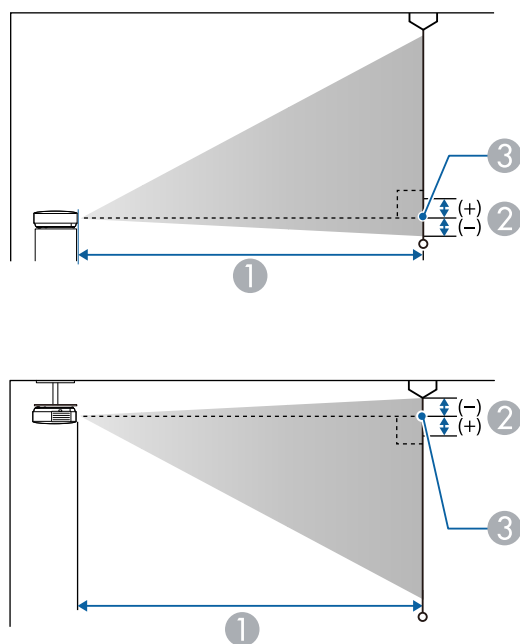
16:9 投影畫面大小		①	②
		最短 (廣角) 到最長 (望遠) *	垂直鏡頭移動：下方至上方
49"	108 × 61	86 - 116	-64 - 3
50"	111 × 62	88 - 118	-66 - 3
60"	133 × 75	106 - 143	-79 - 4
80"	177 × 100	142 - 191	-105 - 6
100"	221 × 125	178 - 240	-131 - 7
120"	266 × 149	214 - 289	-158 - 8
144"	319 × 179	258 - 348	-189 - 10
150"	332 × 187	269**	-197 - 10
180"	398 × 224	323**	-237 - 12
194"	429 × 242	348**	-255 - 13

16:6 投影畫面大小		①	②
		最短 (廣角) 到最長 (望遠) *	垂直鏡頭移動：下方至上方
46"	109 × 41	86 - 117	-55 - 14
50"	119 × 45	94 - 127	-59 - 15
60"	143 × 54	114 - 153	-71 - 18
80"	190 × 71	153 - 206	-95 - 24
100"	238 × 89	191 - 259	-119 - 30
120"	285 × 107	230 - 311	-143 - 36
134"	319 × 120	258 - 348	-159 - 40

16:6 投影畫面大小		①	②
		最短 (廣角) 到最長 (望遠) *	垂直鏡頭移動：下方至上方
150"	357 × 134	289**	-178 - 45
180"	428 × 161	347**	-214 - 54
181"	430 × 161	349**	-215 - 54

* 最大 (望遠)：數位變焦
 ** 使用廣角投影 (最大縮放)。

EB-L720U/EB-L520U



- ① 投影距離 (公分)
- ② 從鏡頭中心到屏幕底部之間的距離 (吊在天花板時則為屏幕頂端) (公分)
- ③ 鏡頭中心

WUXGA

16:10 投影畫面大小		①	②
		最短 (廣角) 到最長 (望遠)	
50"	108 × 67	144 - 235	-2
60"	129 × 81	174 - 283	-3
70"	151 × 94	204 - 331	-3
80"	172 × 108	233 - 378	-4
100"	215 × 135	292 - 474	-5
120"	258 × 162	351 - 569	-6
150"	323 × 202	440 - 713	-7
200"	431 × 269	588 - 951	-10
300"	646 × 404	884 - 1429	-14
500"	1077 × 673	1476 - 2384	-24

4:3 投影畫面大小		①	②
		最短 (廣角) 到最長 (望遠)	
45"	91 × 69	147 - 240	-2
50"	102 × 76	164 - 267	-3
60"	122 × 91	197 - 321	-3

4:3 投影畫面大小		①	②
		最短 (廣角) 到最長 (望遠)	
70"	142 × 107	231 - 375	-4
80"	163 × 122	264 - 429	-4
100"	203 × 152	331 - 537	-5
120"	244 × 183	398 - 645	-7
150"	305 × 229	499 - 807	-8
200"	406 × 305	666 - 1077	-11
300"	610 × 457	1001 - 1618	-16
440"	894 × 671	1470 - 2375	-24

16:9 投影畫面大小		①	②
		最短 (廣角) 到最長 (望遠)	
300"	664 × 374	909 - 1469	6
486"	1076 × 605	1474 - 2381	9

16:9 投影畫面大小		①	②
		最短 (廣角) 到最長 (望遠)	
49"	108 × 61	145 - 237	1
50"	111 × 62	148 - 242	1
60"	133 × 75	179 - 291	1
70"	155 × 87	209 - 340	1
80"	177 × 100	240 - 389	2
100"	221 × 125	301 - 487	2
120"	266 × 149	361 - 585	2
150"	332 × 187	453 - 733	3
200"	443 × 249	605 - 978	4

16:6 投影畫面大小		①	②
		最短 (廣角) 到最長 (望遠)	
46"	109 × 41	147 - 239	11
50"	119 × 45	160 - 260	12
60"	143 × 54	192 - 313	15
70"	166 × 62	225 - 366	17
80"	190 × 71	258 - 418	20
100"	238 × 89	323 - 524	24
120"	285 × 107	388 - 629	29
150"	357 × 134	486 - 787	37
200"	476 × 178	650 - 1051	49
300"	713 × 268	976 - 1578	73
452"	1075 × 403	1473 - 2379	110

此處的表格列出每種相容視頻顯示格式的相容刷新率及解析度。



Computer 埠來源不支援 YCbCr 信號。

PC

相容模式

Mode	Resolution (dot)		Refresh Rate (Hz)	Com puter	HDMI/HDBaseT				
					RGB HV	YCbCr(8bit)			RGB (8bit)
						4:2:0	4:2:2	4:4:4	
VGA60	640	480	60	✓				✓	
VGA72	640	480	72	✓					
VGA75	640	480	75	✓					
VGA85	640	480	85	✓					
SVGA60	800	600	60	✓				✓	
SVGA72	800	600	72	✓					
SVGA75	800	600	75	✓					
SVGA85	800	600	85	✓					
XGA60	1024	768	60	✓				✓	
XGA70	1024	768	70	✓					
XGA75	1024	768	75	✓					
XGA85	1024	768	85	✓					
WXGA60-1	1280	768	60	✓					

Mode	Resolution (dot)		Refresh Rate (Hz)	Com puter	HDMI/HDBaseT				
					RGB HV	YCbCr(8bit)			RGB (8bit)
						4:2:0	4:2:2	4:4:4	
WXGA60	1280	800	60	✓				✓	
WXGA75	1280	800	75	✓					
WXGA85	1280	800	85	✓					
WXGA60-3	1366	768	60	✓				✓	
WXGA+60	1440	900	60	✓				✓	
WXGA+75	1440	900	75	✓					
WXGA+85	1440	900	85	✓					
WXGA++	1600	900	60	✓				✓	
SXGA1_70	1152	864	70	✓					
SXGA1_75	1152	864	75	✓					
SXGA1_85	1152	864	85	✓					
SXGA2_60	1280	960	60	✓				✓	
SXGA2_75	1280	960	75	✓					
SXGA2_85	1280	960	85	✓					
SXGA3_60	1280	1024	60	✓				✓	
SXGA3_75	1280	1024	75	✓					
SXGA3_85	1280	1024	85	✓					
SXGA+60	1400	1050	60	✓				✓	
SXGA+75	1400	1050	75	✓					

Mode	Resolution (dot)		Refresh Rate (Hz)	Com puter	HDMI/HDBaseT				
					RGB HV	YCbCr(8bit)			RGB (8bit)
						4:2:0	4:2:2	4:4:4	
WSXGA+60	1680	1050	60	✓*				✓	
UXGA60	1600	1200	60	✓				✓	
1920×1080_50	1920	1080	50	✓				✓	
1920×1080_60	1920	1080	60	✓				✓	
WUXGA60 (Reduced Blanking)	1920	1200	60	✓				✓	
QXGA	2048	1536	60					✓	
WQHD	2560	1440	60					✓	
WQXGA (Reduced Blanking)	2560	1600	60					✓	

* 只有在投影機的影像選單中，選擇廣角作為解析度設定時才相容。

特殊長寬比

相容模式

Mode	HDMI/HDBaseT												
	RGB			YCbCr									
				4:4:4			4:2:2			4:2:0			
	8	10	12	8	10	12	8	10	12	8	10	12	
特殊長寬比 (16:6)	✓												

模式資訊

Mode	解析度 (點)		水平同步 (KHz)	刷新率 (Hz)	Dotclk (MHz)	掃描類型
特殊長寬比 (16:6)	1920	720	45.96	60	95.045	Progressive

如果影像沒有正確投影，請在電腦上設定時序設定以符合下表中的數值。(根據您的電腦，您可能無法變更這些設定。)

Mode	Dotclk (MHz)	水平頻率 (KHz)	垂直頻率 (Hz)	水平有效像素 (點)	水平前緣 (點)	水平同步寬度 (點)	水平後緣 (點)
特殊長寬比 (16:6)	95.045	45.96	60	1920	42	32	74

Mode	垂直有效像素 (線)	垂直前緣 (線)	垂直同步寬度 (線)	垂直後緣 (線)	水平同步極性	垂直同步極性	掃描類型
特殊長寬比 (16:6)	720	20	8	18	P	N	Progressive

P：正極

N：負極

SD

相容模式

Mode	Resolution (dot)		Refresh Rate (Hz)	Com puter	HDMI/HDBaseT				
					RGB HV	YCbCr(8bit)			RGB (8bit)
						4:2:0	4:2:2	4:4:4	
SDTV (480i)	720	480	59.94			✓	✓	✓	
SDTV (576i)	720	576	50			✓	✓	✓	
SDTV (480p)	720	480	59.94	✓		✓	✓	✓	
SDTV (576p)	720	576	50	✓		✓	✓	✓	

HD

相容模式

Mode	Resolution (dot)		Refresh Rate (Hz)	Com puter	HDMI/HDBaseT				
					RGB HV	YCbCr(8bit)			RGB (8bit)
						4:2:0	4:2:2	4:4:4	
HDTV (720p)_50	1280	720	50	✓		✓	✓	✓	
HDTV (720p)_59.94	1280	720	59.94	✓		✓	✓	✓	
HDTV (720p)_60	1280	720	60	✓		✓	✓	✓	
HDTV (1080i)_50	1920	1080	50			✓	✓	✓	
HDTV (1080i)_59.94	1920	1080	59.94			✓	✓	✓	

Mode	Resolution (dot)		Refresh Rate (Hz)	Com puter	HDMI/HDBaseT				
					RGB HV	YCbCr(8bit)			RGB (8bit)
						4:2:0	4:2:2	4:4:4	
HDTV (1080i)_60	1920	1080	60			✓	✓	✓	
HDTV (1080p)_23.98	1920	1080	23.98			✓	✓	✓	
HDTV (1080p)_24	1920	1080	24			✓	✓	✓	
HDTV (1080p)_29.97	1920	1080	29.97			✓	✓	✓	
HDTV (1080p)_30	1920	1080	30			✓	✓	✓	
HDTV (1080p)_50	1920	1080	50	✓		✓	✓	✓	
HDTV (1080p)_59.94	1920	1080	59.94	✓		✓	✓	✓	
HDTV (1080p)_60	1920	1080	60	✓		✓	✓	✓	

4K

相容模式

Mode	Resolution (dot)		Refresh Rate (Hz)	Com puter	HDMI/HDBaseT				
					RGB HV	YCbCr(8bit)			RGB (8bit)
						4:2:0	4:2:2	4:4:4	
4K (3840×2160)	3840	2160	23.98			✓	✓	✓	
4K (3840×2160)	3840	2160	24			✓	✓	✓	
4K (3840×2160)	3840	2160	25			✓	✓	✓	
4K (3840×2160)	3840	2160	29.97			✓	✓	✓	
4K (3840×2160)	3840	2160	30			✓	✓	✓	
4K (3840×2160)	3840	2160	50		✓				
4K (3840×2160)	3840	2160	59.94		✓				
4K (3840×2160)	3840	2160	60		✓				
4K (4096×2160) (SMPTE)	4096	2160	23.98			✓	✓	✓	
4K (4096×2160) (SMPTE)	4096	2160	24			✓	✓	✓	

Mode	Resolution (dot)		Refresh Rate (Hz)	Com puter	HDMI/HDBaseT				
					RGB HV	YCbCr(8bit)			RGB (8bit)
						4:2:0	4:2:2	4:4:4	
4K (4096×2160) (SMPTE)	4096	2160	50		✓				
4K (4096×2160) (SMPTE)	4096	2160	59.94		✓				
4K (4096×2160) (SMPTE)	4096	2160	60		✓				

產品名稱	EB-L735U/EB-L730U/EB-L720U/EB-L635SU/ EB-L630SU/EB-L630U/EB-L530U/EB-L520U
外形尺寸	440 (寬) × 122 (高) × 304 (深) mm (不含凸出部位)
LCD 面板尺寸	0.67"
顯示方式	多晶矽 TFT 主動式矩陣
解析度	2,304,000 像素 WUXGA (1,920 (寬) × 1,200 (高) 點) × 3
焦距調整	手動
變焦調整	EB-L735U/EB-L730U/EB-L720U/EB-L630U/ EB-L530U/EB-L520U: 1.0 至 1.6 (光學變焦) EB-L635SU/EB-L630SU: 1.0 至 1.35 (數位變焦)
鏡頭移動	EB-L735U/EB-L730U/EB-L635SU/EB-L630SU/ EB-L630U/EB-L530U: 手動 最大垂直方向：約 ±50% 最大水平方向：約 ±20%
燈光	雷射二極體
燈光輸出功率	EB-L735U/EB-L730U/EB-L720U/EB-L635SU/ EB-L630SU/EB-L630U: 最高 115.5 W EB-L530U/EB-L520U: 最高 88 W
波長	449 至 461 nm
雷射等級	Class 4

燈光操作時間 *	一般或安靜燈光模式：最多約 20,000 小時 延長壽命燈光模式：最多約 30,000 小時
最大音頻輸出	10 W
揚聲器	1
電源	EB-L735U/EB-L730U/EB-L720U/EB-L635SU/ EB-L630SU/EB-L630U: 100-240V AC±10% 50/60Hz 3.6 - 1.6 A EB-L530U/EB-L520U: 100-240V AC±10% 50/60Hz 3.1 - 1.4 A
運作耗電量 (100 至 120 V 區間)	EB-L735U/EB-L730U/EB-L720U/EB-L635SU/ EB-L630SU/EB-L630U: 358 W EB-L530U/EB-L520U: 301 W
運作耗電量 (220 至 240 V 區間)	EB-L735U/EB-L730U/EB-L720U/EB-L635SU/ EB-L630SU/EB-L630U: 345 W EB-L530U/EB-L520U: 293 W
待機耗電量	通訊開啟：2.0 W 通訊關閉：0.3 W
操作海拔	海拔高度 0 至 3,048 m
運作溫度 (使用一部投影機時) **	海拔高度 0 至 2,286 m：0 至 +45°C (濕度 20 至 80%，無結露) 海拔高度 2,287 至 3,048 m：0 至 +40°C (濕度 20 至 80%，無結露)

運作溫度 (使用多部投影機時) **	海拔高度 0 至 2,286 m : 0 至 +40°C (濕度 20 至 80% , 無結露) 海拔 2,287 至 3,048 m : 0 至 +35°C (濕度 20 至 80% , 無結露)
存放溫度	-10 至 +60°C (無結露)
重量	EB-L735U/EB-L730U/EB-L635SU/EB-L630SU/EB-L630U: 約 8.4kg EB-L720U: 約 7.8kg EB-L530U: 約 8.2kg EB-L520U: 約 7.7kg

* 燈光亮度減至其原始值一半時的約略時間。(假設投影機正在空浮微粒 0.04 至 0.2 mg/m³ 的環境中使用。此約略值僅供參考，可根據投影機的使用情況及環境進行變更。)

** 如果周遭溫度過高，燈光亮度會自動調暗。(海拔 0 至 2,286 m 約 35°C，海拔 2,287 至 3,048 m 約 30°C；但可能視周遭環境而有不同。) 額定值標籤貼在投影機底部。

▶▶ 相關連結

- "連接器規格" p.257

Audio1 埠	1	立體聲迷你針狀插口
Audio2 埠	1	立體聲迷你針狀插口
Audio Out 埠	1	立體聲迷你針狀插口
HDMI1 埠	1	HDMI (音頻僅由 PCM 支援)
HDMI2 埠	1	HDMI (音頻僅由 PCM 支援)
HDMI Out 埠 (EB-L735U/EB-L730U/EB-L635SU/ EB-L630SU/EB-L630U/EB-L530U)	1	HDMI (音頻僅由 PCM 支援)
USB-A 埠	1	USB 連接器 (Type A)
DC Out 埠 (用於供電) (EB-L735U/EB-L730U/EB-L635SU/ EB-L630SU/EB-L630U/EB-L530U)	1	USB 連接器 (Type A)
Service 埠	1	USB 連接器 (Type B)
LAN 埠	1	RJ-45
HDBaseT 埠	1	RJ-45
RS-232C 埠	1	迷你 D-Sub 9 針 (公接頭)

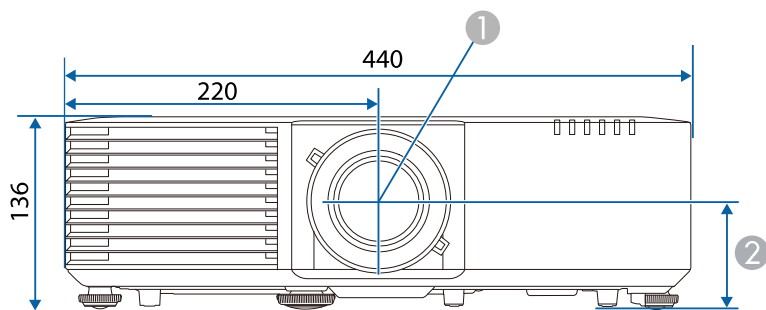


- USB-A 及 USB-B 埠支援 USB 2.0。但不保證所有支援 USB 的裝置都能在 USB 埠上運作。
- USB-B 埠不支援 USB 1.1。

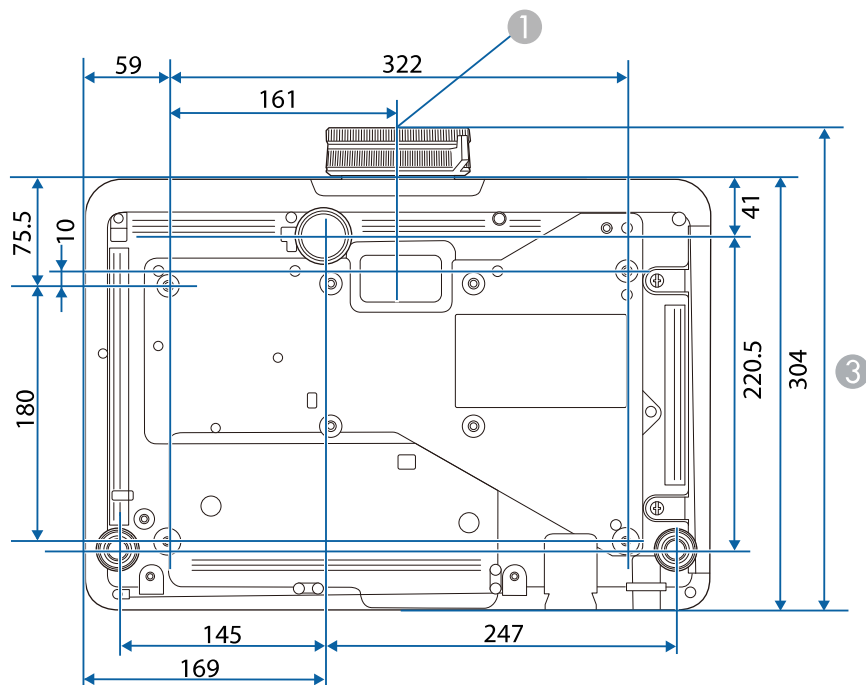
連接器規格

Computer1 埠	1	迷你 D-Sub 15 針 (母接頭)
Computer2/Monitor Out 埠	1	迷你 D-Sub 15 針 (母接頭)

這些插圖的單位以公釐表示。



- ① 鏡頭中心
- ② 從鏡頭中心至懸吊支架固定點的距離：74 mm
- ③ EB-L735U/EB-L730U/EB-L720U/EB-L630U/EB-L530U/EB-L520U: 339 mm
EB-L635SU/EB-L630SU: 334 mm



投影機儀支持Epson Projector Content Manager軟件的以下功能和選項。

功能/選項		EB-L735U/ EB-L730U/ EB-L720U/ EB-L635SU/ EB-L630SU/ EB-L630U/ EB-L530U/ EB-L520U
同時播放		-
透過網路將播放清單儲存至投影機		✓
設定 > 影像格式	自動選擇	✓
	AVI 格式	✓
	MP4 格式	✓

投影機支援 Epson Projector Professional Tool 軟體的以下功能和選項。



- Epson Projector Professional Tool 軟體不支援使用投影機 **多重投影方式** 選單中的 **HDMI Out 設定** 及 HDMI Out 埠來串連多部投影機。
- 如果您變更 **Screen Type** 和 **Screen Position** 設定，**Geometry Correction** 設定會重設。
- 如果您想透過 HDBaseT 發射器開啟投影機，請在投影機 **訊號 I/O** 選單中，將 **A/V 輸出** 設定設為 **持續**。










功能/選項		EB-L735U/ EB-L730U/ EB-L720U/ EB-L635SU/ EB-L630SU/ EB-L630U/ EB-L530U/ EB-L520U	
Camera Assist 功能		-	
Layout/ Monitoring 標籤	Input Voltage	-	
Setting 標籤	Lens Control 標籤		
	Initial Setting > Basic 3 標籤	Startup (Shutter)/ Standby (Shutter)	-
		Fade-in (seconds)/ Fade-out (seconds)	-
		Shutter Timer	您可在投影機的 A/V Mute 定時設定中進行此設定。

功能/選項		EB-L735U/ EB-L730U/ EB-L720U/ EB-L635SU/ EB-L630SU/ EB-L630U/ EB-L530U/ EB-L520U
	Standby Confirmation	-
	Reset All Config	下列設定也會重設： • Color Uniformity • Color Matching
	Reset Screen Matching	只有下列設定會重設： • Color Uniformity • Color Matching
Geometry Correction 標籤	Curved Surface	-
	Corner Wall	-
	拖放點時的標記顯示	-
	投影區域以外的調整	-
	絕對座標值及相對座標值	✓

功能/選項		EB-L735U/ EB-L730U/ EB-L720U/ EB-L635SU/ EB-L630SU/ EB-L630U/ EB-L530U/ EB-L520U	
	一般選單	Geometry Correction File	-
		Projector File	-

下表列出設備上標示的安全符號的含意。

編號	符號標記	核准標準	說明
①		IEC60417 No. 5007	"開啟" (電源) 指示電源的連接。
②		IEC60417 No. 5008	"關閉" (電源) 指示電源的中斷連接。
③		IEC60417 No. 5009	待機 透過開啟的設備部分來識別開關或開關位置，以讓設備進入待機狀態。
④		ISO7000 No. 0434B， IEC3864-B3.1	注意 識別使用產品時的一般注意事項。
⑤		IEC60417 No. 5041	注意，表面高溫 指示標示的項目可能發熱，觸碰時務必小心。
⑥		IEC60417 No. 6042 ISO3864-B3.6	注意，觸電危險 識別具有觸電危險的設備。
⑦		IEC60417 No. 5957	僅供室內使用 識別主要針對室內使用所設計的電氣設備。

編號	符號標記	核准標準	說明
⑧		IEC60417 No. 5926	直流電連接器的極性 識別可能連接直流電之設備的正極與負極連接 (極性)。
⑨		—	同項目 8。
⑩		IEC60417 No. 5001B	電池，一般 電池供電設備。識別電池倉蓋等裝置，或是連接器端子。
⑪		IEC60417 No. 5002	電池安置方式 識別電池倉本身及電池倉內電池的安置方式。
⑫		—	同項目 11。
⑬		IEC60417 No. 5019	保護接地 識別用於連接外部導線的任何端子，用以在發生故障或為保護接地電極的端子時提供觸電保護。
⑭		IEC60417 No. 5017	接地 識別項目 13 符號所明確指出的接地端子。
⑮		IEC60417 No. 5032	交流電 指示設備僅限使用交流電的標牌；用以識別相關端子。
⑯		IEC60417 No. 5031	直流電 指示設備僅限使用直流電的標牌；用以識別相關端子。

編號	符號標記	核准標準	說明
17		IEC60417 No. 5172	第 II 類設備 識別符合 IEC 61140 第 II 類設備所 指示安全規定的設備。
18		ISO 3864	全面禁止 識別禁止的動作或操作。
19		ISO 3864	觸碰禁止 指示觸碰設備的特定零件可能會導 致受傷。
20		—	投影機開啟時，切勿直視光學鏡 頭。
21		—	指示不得在投影機上放置任何標示 的物品。
22		ISO3864 IEC60825-1	注意，雷射輻射 指示設備具有雷射輻射零件。
23		ISO 3864	拆解禁止 表示拆解設備可能導致受傷危險 (例 如觸電)。
24		IEC60417 No. 5266	待機，部分待機 表示設備的該零件處於就緒狀態。
25		ISO3864 IEC60417 No. 5057	注意，活動式零件 表示您應避免靠近活動式零件，以 符合保護標準之規定。

編號	符號標記	核准標準	說明
26		IEC60417 No. 6056	注意 (活動式風扇葉片) 基於安全考量，請勿靠近活動式風 扇葉片。
27		IEC60417 No. 6043	注意 (銳利角落) 表示不應觸碰的銳利角落。
28		—	表示投影時請勿注視鏡頭。
29		ISO7010 No. W027 ISO 3864	光輻射警告 (例如 UV、可見輻射、 IR) 接近光輻射區域時，請小心以避免 眼睛及皮膚傷害。
30		IEC60417 No. 5109	不得在住宅區使用。 表示不適合用於住宅區的電氣設 備。

本投影機是符合 IEC/EN60825-1:2014 國際雷射標準的第 1 類雷射產品。
使用投影機時，請遵守這些安全使用須知。

警告

- 請勿拆開投影機的機殼。投影機內含高功率雷射。
- 本產品可能發出有害的光輻射。請勿直視使用中的燈光，以免造成眼睛受傷。

注意

棄置投影機時，請勿拆解裝置。請根據當地或國家法律及法規妥善處置。



投影機使用雷射作為燈光。雷射具有以下特性。

- 視周遭環境而定，燈光的亮度可能降低。當溫度過高時，亮度會大幅減弱。
- 燈光的亮度會隨使用時間增加而減弱。您可在明亮度設定中變更使用時間與亮度降低之間的關聯性。

▶▶ 相關連結

- "雷射警告標籤" p.264

雷射警告標籤

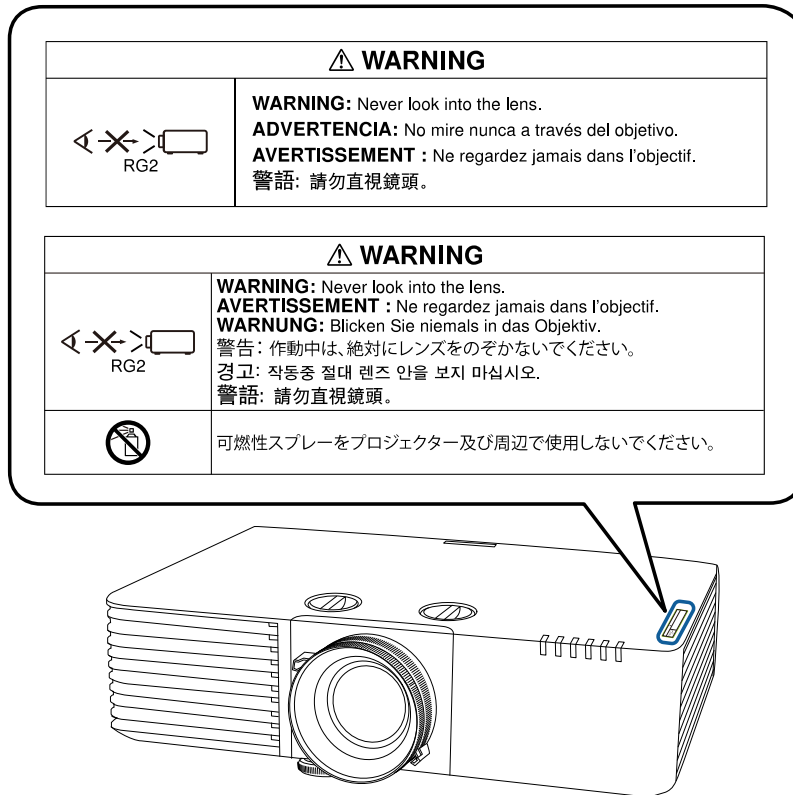
雷射警告標籤張貼在投影機上。

內部



上方

如同任何明亮光源，根據 RG2 IEC/EN 62471-5:2015 的規定，請勿直視光束。



- 雷射開啟時，切勿直視投影機鏡頭。此可能會傷害眼睛，且對兒童及寵物特別危險。
- 使用遙控器從遠方開啟投影機時，應確保沒有人直視投影鏡頭。
- 請勿讓兒童操作投影機。兒童必須有大人在旁陪同。
- 投影時，請勿注視鏡頭。此外，也請勿使用如放大鏡或望遠鏡等的光學裝置直視投影機的鏡頭。這可能導致視力受損。

本節簡要說明本手冊未說明的疑難術語。如需詳細資訊，請參閱市售的出版品。

AMX Device Discovery	AMX Device Discovery 是由 AMX 研發的技術，用以讓 AMX 控制系統更容易操作目標設備。 Epson 已採用此協定技術，並已提供啟用此協定功能 (開啟) 的設定。 如需詳細資料，請參閱 AMX 網站。 URL http://www.amx.com/
長寬比	指映像的長度和高度比。 水平：垂直比為 16:9 的螢幕 (例如 HDTV 螢幕) 稱為寬屏螢幕。 SDTV 與一般電腦顯示器的長寬比為 4:3。
對比度	增強或減弱映像的明暗差別，可以使文字和圖案顯得更清晰或者變得更柔和。調整這種影像特性稱為對比度調整。
DHCP	Dynamic Host Configuration Protocol (動態主機配置協定) 的縮寫，該協定會自動指定 IP 地址給連接至網路的設備。
DICOM	Digital Imaging and Communications in Medicine 的縮寫。 一種適用於醫療影像的國際性影像標準暨通訊協定。
閘道器地址	這是用於根據子網路遮罩分割的網路 (子網路) 之間進行通訊的伺服器 (路由器)。
HDCP	HDCP 為 High-bandwidth Digital Content Protection 的縮寫。 透過 DVI 與 HDMI 埠傳送加密數位信號的方式通常可避免非法複製，並保護著作權。 由於本投影機上的 HDMI 埠支援 HDCP，因此可投影受 HDCP 技術保護的數位影像。 但可能無法投射受到 HDCP 加密更新版或修訂版保護的影像。

HDMI™	High Definition Multimedia Interface 的縮寫。HDMI™ 是一項專門針對數位消費性電子與電腦的標準。這是 HD 影像和多頻道音頻信號數位傳輸的標準。 不需要透過壓縮數位信號，影像可以用最高的品質傳送。它也為數位信號提供加密功能。
HDTV	High-Definition Television 的縮寫，指符合以下狀況的高解析度系統。 <ul style="list-style-type: none"> 垂直解析度 720p 或 1080i 或以上 (p = 逐行，i = 隔行) 畫面長寬比為 16:9
基礎架構模式	一種可讓裝置透過存取點進行通訊的無線 LAN 連接方法。
隔行	從影像最上端向下隔行傳送至最下端，傳輸建立一個畫面所需的資訊。 由於一個畫面是每隔一行顯示，所以影像更可能閃爍。
IP地址	用來識別連接到網路的電腦的號碼。
逐行	投影資訊以便一次建立一個畫面、顯示一個畫面的影像。 即使掃描的行數相同，但因為資料量是隔行系統的兩倍，故能使影像中的閃爍量減低。
刷新率	顯示器的發光元件會在極短時間內保持相同的亮度和顏色。 為此，映像必須每分鐘掃描多次，以便刷新發光元件。 每分鐘的刷新操作次數稱為刷新率，以赫茲 (Hz) 表示。
SDTV	Standard Definition Television 的縮寫，指無法符合 HDTV 高解析度電視條件的標準電視系統。
SNMP	Simple Network Management Protocol 的縮寫，是監測及控制設備 (例如路由器及連接到 TCP/IP 網路的電腦) 的通信協定。
sRGB	國際色彩分隔標準，讓視頻設備再現的色彩可由電腦作業系統及網際網路處理。如果連接的來源具有 sRGB 模式，請將投影機和所連接的信號來源都設為 sRGB。

SSID	SSID 是在無線 LAN 上連接至其他裝置的識別資料。無線通訊可以在具有相同 SSID 的裝置之間執行。
子網路遮罩	這是一串定義位元數的數值，用於從 IP 地址分割網路 (子網路) 上的網路位址。
SVGA	解析度 800 (水平) × 600 (垂直) 點的畫面大小標準。
SXGA	解析度 1,280 (水平) × 1,024 (垂直) 點的畫面大小標準。
同步	從電腦輸出的信號具有特定的頻率。 投影機的頻率與該頻率不一致時，映像就會不清晰。 使兩者信號在相位 (波峰和波谷的相對位置) 上取得一致即稱為同步。 信號不同步時，投影映像上就會出現閃爍、模糊不清和橫向干擾。
跟蹤	從電腦輸出的信號具有特定的頻率。 投影機的頻率與該頻率不一致時，映像就會不清晰。 使兩者信號在頻率 (波峰數) 上取得一致即稱為跟蹤。 跟蹤不良時，信號就會出現較寬的縱向條紋。
陷阱 IP 地址	這是用於 SNMP 錯誤通知之目的地電腦的 IP 地址。
VGA	解析度 640 (水平) × 480 (垂直) 點的畫面大小標準。
XGA	解析度 1,024 (水平) × 768 (垂直) 點的畫面大小標準。
WXGA	解析度 1,280 (水平) × 800 (垂直) 點的畫面大小標準。
WUXGA	解析度 1,920 (水平) × 1,200 (垂直) 點的畫面大小標準。

有關投影機的重要聲明，請查看下列章節。

▶▶ 相關連結

- "FCC Compliance Statement" [p.268](#)
- "製造商及進口商" [p.269](#)
- "危害物質限制指令" [p.269](#)
- "使用限制" [p.269](#)
- "作業系統參考" [p.269](#)
- "商標" [p.270](#)
- "版權通告" [p.270](#)
- "著作權歸屬" [p.270](#)

FCC Compliance Statement

Supplier's DECLARATION of CONFORMITY

According to 47CFR, Part 2 and 15

Class B Personal Computers and Peripherals; and/or

CPU Boards and Power Supplies used with Class B Personal Computers

We: Epson America, Inc.

Located at: 3131 Katella Avenue, Los Alamitos, CA

Tel: 562-981-3840

Declare under sole responsibility that the product identified herein, complies with 47CFR Part 2 and 15 of the FCC rules as a Class B digital device. Each product marketed, is identical to the representative unit tested and found to be compliant with the standards. Records maintained continue to reflect the equipment being produced can be expected to be within the variation accepted, due to quantity production and testing on a statistical basis as required by 47CFR 2.906. Operation is subject to the following two conditions: (1) this device may not cause harmful interference, and (2) this device must accept any

interference received, including interference that may cause undesired operation.

Trade Name: EPSON

Type of Product: LCD Projector

Model: HA25B/HA26B/HA27B/HA28B/HA29B/HA30B/HA44B

FCC Compliance Statement For United States Users

This device complies with part 15 of the FCC Rules. Operation is subject to the following two conditions: (1) This device may not cause harmful interference, and (2) this device must accept any interference received, including interference that may cause undesired operation.

This equipment has been tested and found to comply with the limits for a Class B digital device, pursuant to Part 15 of the FCC Rules. These limits are designed to provide reasonable protection against harmful interference in a residential installation. This equipment generates, uses, and can radiate radio frequency energy and, if not installed and used in accordance with the instructions, may cause harmful interference to radio communications. However, there is no guarantee that interference will not occur in a particular installation. If this equipment does cause interference to radio and television reception, which can be determined by turning the equipment off and on, the user is encouraged to try to correct the interference by one or more of the following measures.

- Reorient or relocate the receiving antenna.
- Increase the separation between the equipment and receiver.
- Connect the equipment into an outlet on a circuit different from that to which the receiver is connected.
- Consult the dealer or an experienced radio/TV technician for help.

WARNING

The connection of a non-shielded equipment interface cable to this equipment will invalidate the FCC Certification or Declaration of this device and may cause interference levels which exceed the limits established by the FCC for this equipment. It is the responsibility of the user to obtain and use a shielded equipment interface cable with this device. If this equipment has more than one interface connector, do not leave cables connected to unused interfaces.

Changes or modifications not expressly approved by the manufacturer could void the user's authority to operate the equipment.

Statement for Canadian EMC Rules

CAN ICES-3 (B) / NMB-3 (B)

外殼/機構零件	—	○	○	○	○	○
遙控器	—	○	○	○	○	○
備考1. “○” 係指該項限用物質之百分比含量未超出百分比含量基準值。 備考2. “—” 係指該項限用物質為排除項目。						

製造商及進口商

製造商：SEIKO EPSON CORPORATION
地址：3-5, Owa 3-chome, Suwa-shi, Nagano-ken 392-8502 Japan
電話：81-266-52-3131

進口商：台灣愛普生科技股份有限公司
地址：台北市信義區松仁路100號15樓
電話：(02)8786-6688

使用限制

將本產品用於需要高度可靠性 / 安全性的應用時，例如與航空、鐵路、海運、汽車等相關的運輸設備、防災設備、各種安全設備、或機能 / 精密設備等，您應當在考慮將故障保險和冗餘機制加入設計中以維持安全和整體系統可靠性之後再使用本產品。由於本產品非設計為應用於需要極高可靠性 / 安全性的應用，例如航空設備、主要通訊設備、核電控制設備或與直接醫療相關的醫學設備，請在進行完全評估之後自行判斷是否適用本產品。

危害物質限制指令

單元	限用物質及其化學符號					
	鉛 (Pb)	汞 (Hg)	鎘 (Cd)	六價鉻 (Cr ⁺⁶)	多溴聯苯 (PBB)	多溴二苯醚 (PBDE)
電路板/電子零件	—	○	○	○	○	○
電源組件	—	○	○	○	○	○
光學燈	—	○	○	○	○	○

作業系統參考

- Microsoft® Windows® 7 作業系統
 - Microsoft® Windows® 8.1 作業系統
 - Microsoft® Windows® 10 作業系統
- 在本說明書中，上述作業系統稱為 "Windows 7"、"Windows 8.1" 和 "Windows 10"。而且會用集合名稱 "Windows" 來指稱。
- OS X 10.11.x
 - macOS 10.12.x
 - macOS 10.13.x
 - macOS 10.14.x
 - macOS 10.15.x

在本說明書中，上述作業系統稱為 "OS X 10.11.x"、"macOS 10.12.x"、"macOS 10.13.x"、"macOS 10.14.x" 和 "macOS 10.15.x"。而且會用集合名稱 "Mac" 來指稱。

商標

EPSON 是 Seiko Epson Corporation 的註冊商標。


Mac、OS X 及 macOS 為 Apple Inc. 的商標。

Microsoft、Windows 和 Windows Server 是 Microsoft Corporation 在美國及/或其他國家的商標或註冊商標。

Wi-Fi[®]、WPA2[®]、WPA3[®] 及 Miracast[®] 為 Wi-Fi Alliance[®] 的商標。

App Store 是 Apple Inc. 的服務標記。

Chrome、Chromebook 及 Google Play 為 Google LLC 的商標。

HDMI、HDMI 標誌及 High-Definition Multimedia Interface 為 HDMI Licensing Administrator, Inc. 的商標或註冊商標。 

"QR Code" 為 DENSO WAVE INCORPORATED 的註冊商標。

PJLink 商標是在日本、美國及其他國家與地區的註冊專用或已註冊商標。

Crestron[®]、Crestron Connected[®]、Crestron Fusion[®]、Crestron Control[®] 及 Crestron RoomView[®] 為 Crestron Electronics, Inc. 的註冊商標。

Intel[®] 是 Intel Corporation 在美國及/或其他國家的註冊商標。

Extron[®] 及 XTP[®] 是 RGB Systems.Incorporated 的註冊商標。

HDBaseT™ 及 HDBaseT Alliance 標誌是 HDBaseT Alliance 的商標。

Android TV™ 是 Google LLC 的商標。

本文件所使用之其他產品名稱僅作識別用途，產品名稱可能為其各自擁有者之商標。Epson 並不擁有這些商標的任何權利。

中的任何部分，若使用此處包含的資料，我們不承擔任何專利責任。對於因使用此處包含的資料而造成的損壞，我們也不承擔任何責任。對於因使用此處所含資料而造成的損壞，我們也不承擔任何責任。

如果買主或者第三方由於意外、使用不當、或者違反本機操作規程或未經授權作出任何修改、檢修、或者以任何形式更換本產品，或者（除美國之外）操作和維修時，未能嚴格遵循Seiko Epson Corporation提供的操作和維修手冊，而使買主或者第三方遭受到任何損壞、損失、承擔任何費用或者開銷，Seiko Epson Corporation及其附屬公司概不負責。

Seiko Epson Corporation對於因使用非由該公司指定的原裝Epson產品、或者非經Epson准許使用的產品，或者任何消耗產品而造成的損壞、或者引起的問題概不負責。

本手冊內容如有變更，恕不另行通知。

本出版物中所使用之插圖及畫面，可能會與實際插圖及畫面有所出入。

著作權歸屬

本處資訊如有變更，恕不另行通知。

© 2021 Seiko Epson Corporation

2023.12 414103303TC

版權通告

版權所有，未經Seiko Epson Corporation的書面許可，禁止以電子、機械、影印、錄製或其他任何形式和方式複製、儲存檢索、或者傳遞本手冊