

EPSON®

取扱説明書

ビジネスプロジェクター

EB-810E

EB-815E

マニュアル中の表示の意味	7	コンピューターを接続する	33
マニュアルの使い方と情報の探し方	9	USBケーブルを接続して映像と音声を出力する	33
キーワードで検索する	9	HDMIケーブルを接続して映像と音声を出力する	34
しおりから直接ジャンプする	9	ビデオ機器を接続する	34
必要なページだけ印刷する	9	HDMIケーブルで接続する	35
ドキュメント類の最新バージョンを入手する	10	USB機器を接続する	35
プロジェクターを使用する前に	11	USB機器のデータを投写する	35
本機の特長	12	USB機器を接続する	36
臨場感・情報一覧性の高い、新しいビデオ会議体験	12	USB機器を取り外す	36
高精細な大画面を、かんたんに省スペースで	12	書画カメラを接続する	36
かんたん設置	13	HDBaseTトランスミッターの接続	36
柔軟な接続性	13	複数台のプロジェクターを接続する	38
プロジェクターの各部名称と働き	15	デイジーチェーン接続でひとつの大きな映像を投写する	38
プロジェクターの各部名称 - 前面	15	サイドカバーを取り付ける	40
プロジェクターの各部名称 - 上面/側面	16	リモコンに電池を取り付ける	41
プロジェクターの各部名称 - 底面	17	リモコンを操作する	42
プロジェクターの各部名称 - インターフェイス	18	プロジェクターの基本機能を使用する	43
プロジェクターの各部名称 - 操作パネル	20	プロジェクターの電源を入れる	44
プロジェクターの各部名称 - リモコン	21	ホーム画面	45
プロジェクターを準備する	23	プロジェクターの電源を切る	47
プロジェクターの設置	24	日時を設定する	48
プロジェクターの設置・取り付け	25	メニューの言語を選択する	51
設置に関するご注意	26	設置モードを選択する	52
セーフティーワイヤーを取り付ける	28	リモコンで設置モードを変更する	52
天吊り金具ELPMB22をお使いのとき	28	メニューから設置モードを変更する	52
天吊り金具ELPMB30をお使いのとき	29	スクリーンタイプを設定する	54
セッティングプレートELPMB75をお使いのとき	30	映像の位置を調整する (スクリーン位置)	55
プロジェクターを接続する	33	映像の高さを調整する	57

テストパターンを表示する	58
ピントを調整する	60
映像の形状を補正する	61
ウィザードを使って映像のゆがみを補正する	61
Quick Corner機能で映像のゆがみを補正する	62
湾曲補正で映像のゆがみを補正する	65
ポイント補正で映像のゆがみを補正する	67
保存したメモリーを呼び出す	69
映像の大きさを調整する	70
映像の位置を調整する（デジタルピクチャーシフト）	71
投写映像を切り替える	73
映像のアスペクト比を設定する	75
映像のアスペクト比を切り替える	75
アスペクトモードの種類	75
映像を最適化する（カラーモード）	77
カラーモードを変更する	77
カラーモードの種類	77
映像の光量を調整する	78
フレーム補間を設定する	80
映像の色合いを調整する	82
色相、彩度、明度を調整する	82
ガンマを調整する	83
映像の解像感を調整する	86
明るさを設定する	88
光源の使用時間	89
音量ボタンで音量を調整する	91
サウンドを調整する（サウンドモード）	92
サウンドモードの種類	93
音声チャンネルを左右反転する	94

プロジェクターの便利な機能 95

2つの映像を同時に投写する	96
画面分割投写できない入力ソースの組み合わせ	97
画面分割投写中の制限事項	97
PC Free機能で投写する	98
サポートファイル形式	98
PC Free使用時の注意事項	99
PC Freeのスライドショーを開始する	100
PC Freeで動画を投写する	102
PC Freeの表示オプション	103
コンテンツ再生モードで投写する	104
コンテンツ再生モードに切り替える	104
プレイリストを再生する	105
Epson Web Controlを使ってプレイリストを作成する	106
映像に効果を加える（エフェクト機能）	108
コンテンツ再生モードの制限事項	110
映像と音声を一時的に遮断する	111
映像を一時的に停止する	112
画面の一部を拡大表示する	113
ユーザーロゴを設定する	114
ユーザーパターンを登録する	116
プロジェクターの設定をメモリーに保存する	118
複数台のプロジェクターから投写する	120
プロジェクターのID設定	120
プロジェクターにIDを設定する	121
操作対象のプロジェクターIDをリモコンで選択する	121
ユニフォーミティーを調整する	122
映像を配置する（タイリング）	124
タイリングを構成する	125
映像のつなぎ目を補正する	125
カラーマッチングを調整する	127

黒レベルを調整する	128
黒レベル補正領域を調整する	130
RGBCMYを調整する	131
映像を切り出して表示する	131
セキュリティー機能	134
パスワードプロテクトの種類	134
パスワードを設定する	134
パスワードプロテクトの種類を設定する	135
パスワードを入力する	136
操作パネルのボタン操作を制限する	137
ボタンロックを解除する	138
セキュリティーケーブルを取り付ける	138
ネットワーク上のプロジェクターを使用する	140
有線LANでの映像投写	141
有線LANに接続する	141
有線LANを設定する	141
無線LANでの映像投写	145
内蔵の無線LANユニットを安全にお使いいただくために	145
さまざまなネットワーク投写に対応した接続方法	146
無線LANユニットを取り付ける	147
プロジェクターの無線LANを設定する	148
Windowsで無線LANを設定する	151
Macで無線LANを設定する	151
無線LANのセキュリティーを設定する（シンプルAPモード）	151
無線LANのセキュリティーを設定する（インフラストラクチャーモード）	152
サポートするクライアント・CA証明書の一覧	154
QRコードを使用してモバイルデバイスに接続する	154
USBキーを使って接続する（Windowsのみ）	155
モバイルデバイスからのワイヤレス投写（Screen Mirroring）	157
Screen Mirroringを設定する	157
Miracast機能を使ってScreen Mirroring接続する	159
Windows 10でScreen Mirroring接続する	160
Windows 11でScreen Mirroring接続する	160
セキュアHTTP	162
メニューからWebサーバー証明書を設定する	162
サポートするWebサーバー証明書の一覧	163
画面共有	164
投写画面を共有する	164
画面共有を終了する	165
共有された画面を受信する	166
プロジェクターを監視および制御する	167
Epson Projector Management	168
Webブラウザを使ってネットワークプロジェクターを制御する	169
Web Controlの画面一覧	171
Webブラウザで証明書を設定する	179
メールでプロジェクターの異常を通知する	181
異常通知メールの見方	181
SNMPを使ってプロジェクターを監視する	182
ESC/VP21コマンドを使用する	183
ESC/VP21コマンドリスト	183
ケーブル配線	183
PJLinkについて	184
Art-Net	185
Crestron Connectedについて	186
Crestron Connectedを設定する	186
Web API	188
Web APIを有効にする	188
プロジェクターのイベントスケジュールを設定する	189

メニューの設定	192	プロジェクターをメンテナンスする	236
プロジェクターメニューを操作する	193	プロジェクターのメンテナンス	237
ソフトキーボードを操作する	194	投写窓を清掃する	238
ソフトキーボードで入力可能な文字	194	障害物検知センサーを清掃する	239
映像調整メニュー	195	本機を清掃する	240
信号入出力メニュー	198	エアフィルターと吸排気口をメンテナンスする	241
設置メニュー	201	エアフィルターを清掃する	241
表示メニュー	204	エアフィルターを交換する	243
動作メニュー	206	吸気口を清掃する	245
管理メニュー	210	液晶パネルの色ずれを補正する（液晶アライメント）	246
Event ID一覧	212	ファームウェアを更新する	248
ネットワークメニュー	215	USBストレージを使ってファームウェアを更新する	248
ネットワーク設定メニュー	216	コンピューターとUSBケーブルを使ってファームウェアを更新する	249
ネットワーク設定 - 無線LANメニュー	217	困ったときに	252
ネットワーク設定 - 有線LANメニュー	220	トラブルの対処方法	253
ネットワーク設定 - メール通知メニュー	221	インジケーターの見方	254
ネットワーク設定 - プロジェクター制御メニュー	221	映像や音声に関するトラブル	257
ネットワーク設定 - ネットワーク投写メニュー	224	映像が表示されない	257
マルチプロジェクションメニュー	226	USB Displayの映像が表示されない	258
メモリーメニュー	228	「映像信号が入力されていません」というメッセージが表示される	258
節電メニュー	229	Windowsのノートパソコンから映像を出力する	259
初期・全体設定メニュー	230	Macのノートパソコンから映像を出力する	259
メニュー設定を別のプロジェクターにコピーする（一括設定機能）	232	「この信号は本プロジェクターでは受けられません」というメッセージが表示される	259
USBメモリーを使って一括設定する	232	映像の一部が表示されない	259
コンピューターを使って一括設定する	233	映像がゆがむ	260
一括設定でエラーが発生したときは	234	映像にノイズが入る、乱れる	260
		映像がぼやける	261
		映像の明るさや色合いが違う	261



映像に残像が残る（焼き付き）	262	対応解像度	277
音が出ない、小さい	262	本機仕様	278
PC Freeで画像ファイル名が正しく表示されない	263	接続端子	278
PC Freeで映像が投写できない	263	外形寸法図	280
プロジェクター、リモコンの操作に関するトラブル	264	USB Displayのシステム要件	281
電源が入らない、予期せず切れる	264	Epson Projector Content Managerの対応機能	282
リモコンで操作できない	264	安全規格対応シンボルマークと説明	283
パスワードが入力できない	265	レーザー製品を安全にお使いいただくために	285
「時刻を保持する電池残量が低下しています」というメッセージが表示される	265	レーザー警告ラベル	285
コンテンツ再生モードに関するトラブル	266	用語解説	287
ネットワークに関するトラブル	267	一般のご注意	289
アクセスポイントを検索できない	267	使用限定について	289
無線LAN認証できない	267	本機を日本国外へ持ち出す場合の注意	289
Webブラウザを使って設定を変更できない	267	瞬低（瞬時電圧低下）基準について	289
異常が起きたときにメール通知されない	268	JIS C 61000-3-2適合品	289
ネットワーク経由で投写した映像が乱れる	268	表記について	289
Screen Mirroringで接続できない	268	商標について	290
Screen Mirroringソースを2系統使用できない	269	ご注意	290
Screen Mirroringの映像・音声が乱れる	269	著作権について	291
共有画面を受信できない	269		
HDMIリンクで操作できない	271		
付録	272		
オプション・消耗品一覧	273		
スクリーン	273		
設置用金具	273		
外付けオプション	273		
消耗品	273		
無線LAN用オプション	273		
使用可能な旧オプション品	274		
スクリーンサイズと投写距離	275		

マニュアル中の表示の意味



安全に関する表示

本製品および取扱説明書には、製品を安全にお使いいただくために絵表示が使われています。

人体への危害や財産への損害を防ぐために、次の絵表示で表記された説明は、内容をよくお読みいただいた上で、説明に従ってお取り扱いください。

 警告	この表示を無視して誤った取り扱いをすると、人が死亡または重傷を負う可能性が想定される内容を示しています。
 注意	この表示を無視して誤った取り扱いをすると、人が傷害を負う可能性が想定される内容および物的損害のみの発生が想定される内容を示しています。

一般情報に関する表示

注意	注意して取り扱わないと、本製品の故障や損傷の原因となるおそれがある内容を記載しています。
	知っておくと便利な関連情報を記載しています。
【ボタン名】	リモコンまたは操作パネルのボタン名称を示しています。 例：【Esc】ボタン
[メニュー/設定名]	プロジェクターのメニューや設定の名称を示しています。 例： [映像調整] メニューを選択する
▶▶	関連事項を記載しているページを示しています。
	プロジェクターのメニューの階層を示しています。

▶▶ 関連項目

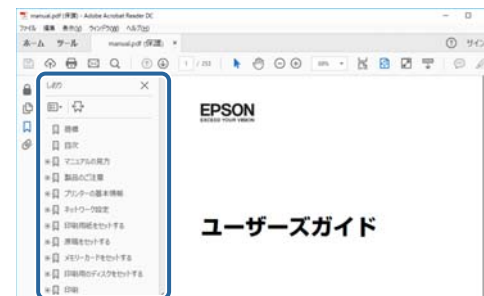
- 「マニュアルの使い方と情報の探し方」 [p.9](#)
- 「ドキュメント類の最新バージョンを入手する」 [p.10](#)

PDFマニュアルでは、探したい情報のキーワードから該当箇所を検索したり、しおりから直接ジャンプしたりすることができます。また、必要なページだけ印刷することもできます。ここでは、PDFマニュアルをコンピュータのAdobe Reader Xで開いた場合の使い方を説明します。

▶ 関連項目

- 「キーワードで検索する」 p.9
- 「しおりから直接ジャンプする」 p.9
- 「必要なページだけ印刷する」 p.9

- Windows：[Alt] キーを押したまま←キーを押します。
- Mac OS：commandキーを押したまま←キーを押します。



キーワードで検索する

[編集] メニューの [高度な検索] をクリックします。検索ボックスに探したい情報のキーワード（語句）を入力して、[検索] をクリックします。キーワードの該当箇所が一覧で表示されます。表示された文字列をクリックすると、該当ページにジャンプします。



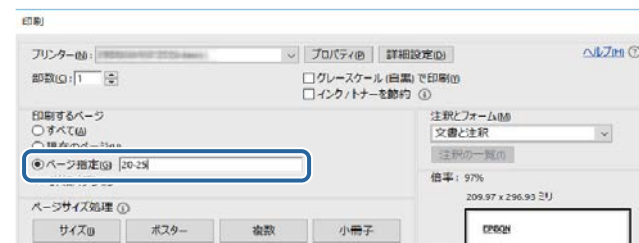
しおりから直接ジャンプする

タイトルをクリックするとそのページにジャンプします。+または>をクリックすると下の階層のタイトルが表示されます。ジャンプ前のページに戻りたいときは、キーボードで以下の操作をします。

必要なページだけ印刷する

紙で読みたいページだけを抜き出して印刷できます。[ファイル] メニューの [印刷] をクリックして、[印刷するページ] の [ページ指定] で印刷したいページを指定します。

- 連続したページの指定は、開始ページと終了ページの間にハイフンを入れます。
例：20-25
- 連続していない複数ページの指定は、ページをカンマで区切ります。
例：5,10,15



説明書や仕様書の最新バージョンは、EPSONのWebサイトからダウンロードできます。

epson.jp/lcp/doc/にアクセスし、機種名を入れてください。

プロジェクターを使用する前に

本機の特長と各部の名称について説明します。

▶▶ 関連項目

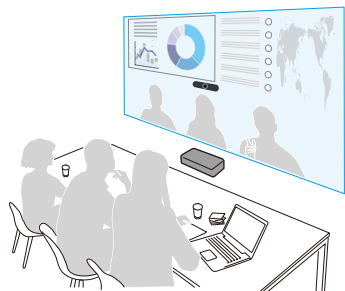
- 「本機の特長」 [p.12](#)
- 「プロジェクターの各部名称と働き」 [p.15](#)

本機は、用途に合わせたさまざまな機能を備えたプロジェクターです。各機能の特長と各部の名称について説明します。

▶ 関連項目

- 「臨場感・情報一覧性の高い、新しいビデオ会議体験」 [p.12](#)
- 「高精細な大画面を、かんたんに省スペースで」 [p.12](#)
- 「かんたん設置」 [p.13](#)
- 「柔軟な接続性」 [p.13](#)

臨場感・情報一覧性の高い、新しいビデオ会議体験



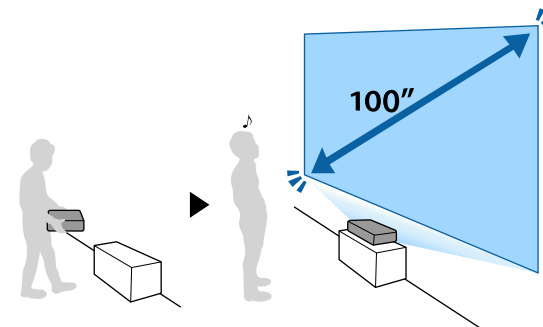
- 本機はウルトラワイドアスペクト21:9に対応しています。横長・大画面の映像でビデオ会議を実施することで、臨場感の高い遠隔コミュニケーションを可能にします。
- また、「設置」メニューのビデオ会議室向け設定で、複数の設定項目をビデオ会議室向けに一度に変更することができます。

▶ 関連項目

- 「スクリーンタイプを設定する」 [p.54](#)
- 「設置メニュー」 [p.201](#)

高精細な大画面を、かんたんに省スペースで

迫力のある100インチ超の画面を、かんたんに省スペースで設置することができます。



- 5,000 lmの高輝度により、明るい環境でも鮮明な映像を投写できます。
- 4Kエンハンスメントテクノロジーによる高解像度により、WUXGA、Full HDを上回る多くの情報を表示できます。
- 1人で持ち運ぶことができ、壁際に置くだけで簡単に設置できます。
- 壁際に設置して100インチの画面を投写することができます。投写光が人影に遮られないので、会議室のスペースを有効に活用できます。
- 机上、壁掛け、天吊りといったさまざまな方法で設置できます。

かんたん設置

- カメラ機能付きスマートフォンまたはタブレットでEpson Setting Assistantを使うと、より簡単に歪みを補正することができます。



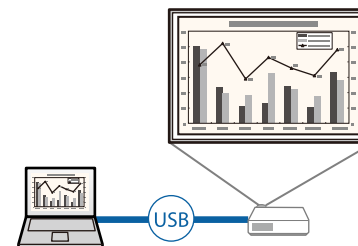
▶▶ 関連項目

- 「ウィザードを使って映像のゆがみを補正する」 [p.61](#)

柔軟な接続性

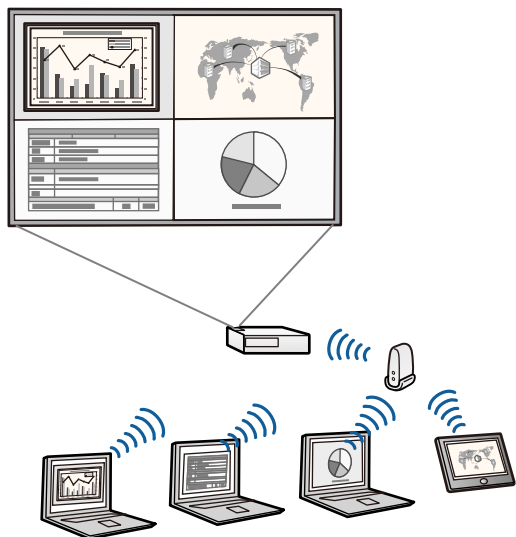
- 本機はさまざまな機器と接続ができます。
- HDMIケーブルを接続して、コンピューターやビデオ機器の映像と音声を出力できます。
 - 100Base-TXタイプのLANケーブルでHDBaseTトランスミッターを接続して、HDMI信号や制御用信号を長距離伝送できます。
 - USB機器や書画カメラと接続できます。

- USBケーブルを接続して、映像の投写と音声の出力ができます（USB Display）。



- Epson iProjection (Windows/Mac) を使うと、投写画面を分割して最大4つの画面を同時に投写できます。ネットワーク上のコンピューターの画面や、Epson iProjectionがインストールされているスマートフォンやタブレット端末内のデータを投写できます。

詳しくは『Epson iProjection操作ガイド (Windows/Mac)』をご覧ください。



- 必要なソフトウェアおよび取扱説明書は以下のWebサイトからダウンロードできます。

epson.jp/download

- Epson iProjection (iOS/Android) を使うと、本機とモバイルデバイスを無線で接続できます。Epson iProjectionはApp Store、Google Playからダウンロードできます。



App Store、Google Playへ接続する際の通信料はおお客様の負担となります。

- Epson iProjection (Chromebook) を使うと、本機とChromebookを無線で接続できます。Epson iProjectionは、Google Playからダウンロードできます。詳しくは『Epson iProjection操作ガイド (Chromebook)』をご覧ください。



Google Playへ接続する際の通信料はおお客様の負担となります。

- Screen Mirroringを使うと、Miracastに対応のモバイルデバイスと本機を無線で接続します。



▶▶ 関連項目

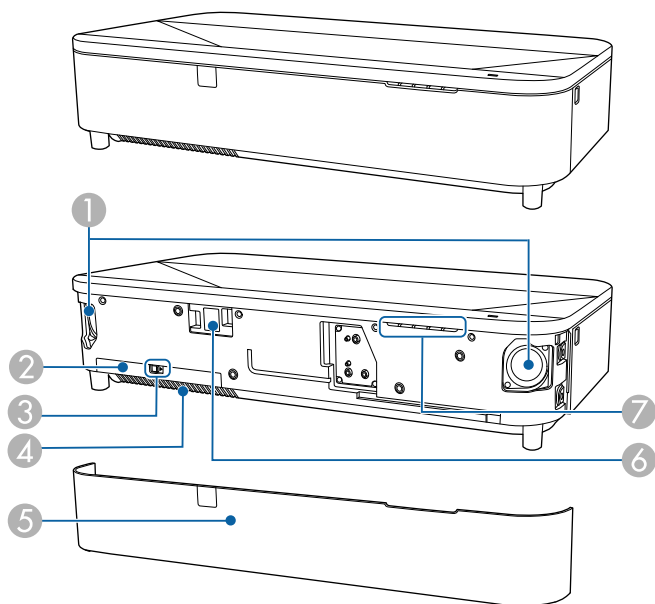
- 「USBケーブルを接続して映像と音声を出力する」 [p.33](#)
- 「有線LANでの映像投写」 [p.141](#)
- 「無線LANでの映像投写」 [p.145](#)
- 「モバイルデバイスからのワイヤレス投写 (Screen Mirroring)」 [p.157](#)

本機の各部名称とその働きについて説明します。

▶ 関連項目

- 「プロジェクターの各部名称 - 前面」 [p.15](#)
- 「プロジェクターの各部名称 - 上面/側面」 [p.16](#)
- 「プロジェクターの各部名称 - 底面」 [p.17](#)
- 「プロジェクターの各部名称 - インターフェイス」 [p.18](#)
- 「プロジェクターの各部名称 - 操作パネル」 [p.20](#)
- 「プロジェクターの各部名称 - リモコン」 [p.21](#)

プロジェクターの各部名称 - 前面

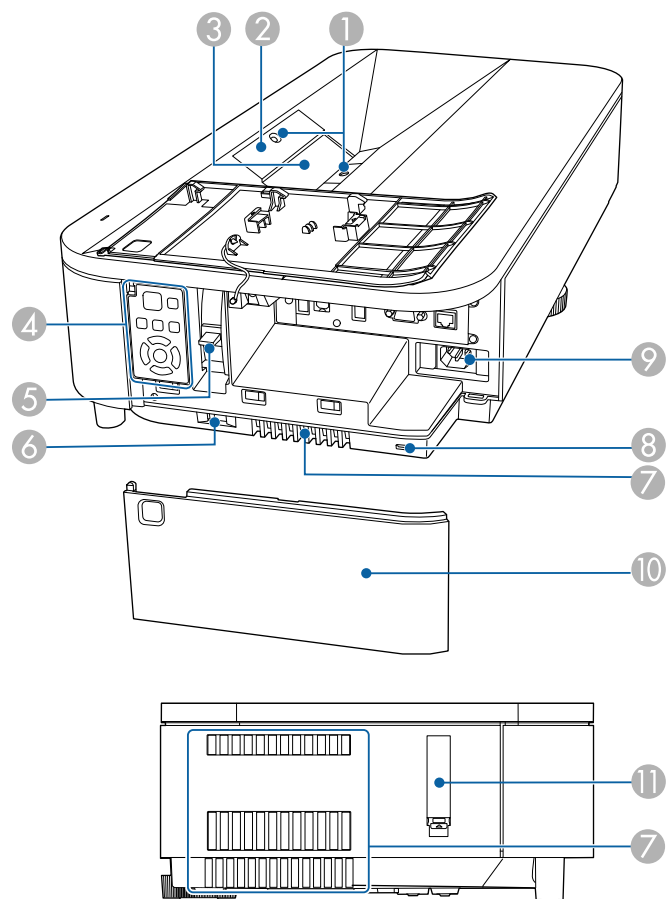


名称		働き
①	スピーカー	音声を出力します。
②	エアフィルターカバー	エアフィルターの清掃・交換時に開閉します。
③	エアフィルターカバー操作つまみ	エアフィルターカバーを取り外すときに横に動かします。
④	吸気口 (エアフィルター)	本機内部を冷却するための空気を取り込みます。
⑤	フロントカバー	エアフィルターの清掃・交換時に開閉します。
⑥	リモコン受光部	リモコン信号を受信します。
⑦	ステータスインジケータ	本機の状態を表示します。

▶ 関連項目

- 「エアフィルターと吸排気口をメンテナンスする」 [p.241](#)
- 「リモコンを操作する」 [p.42](#)
- 「インジケータの見方」 [p.254](#)

プロジェクターの各部名称 - 上面/側面



名称	働き
① 障害物検知センサー	投写エリア付近の障害物を検知して、安全のため光源の明るさを落とします。
② リモコン受光部	リモコン信号を受信します。

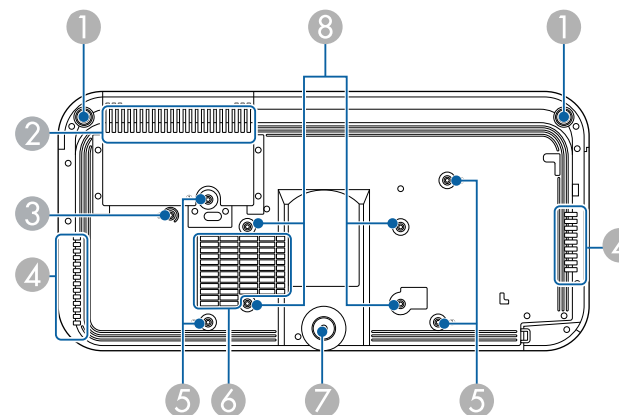
名称	働き
③ 投写窓	内部の投写レンズから映像を投写します。 <div style="border: 1px solid black; padding: 5px;"> <p>⚠ 警告</p> <ul style="list-style-type: none"> 投写中は投写窓をのぞかないでください。 投写窓にものを置いたり、手を近づけたりしないでください。投写光が集束するため高温になり、やけどや変形、火災の原因になります。 </div>
④ 操作パネル	本機の操作をします。
⑤ フォーカスレバー	映像のピントを調整します。
⑥ サイドカバー操作つまみ	サイドカバーを取り外すときに横に動かします。
⑦ 排気口	本機内部を冷却した空気の吐き出し口です。 <div style="border: 1px solid black; padding: 5px;"> <p>⚠ 注意</p> <p>投写中は手や顔を排気口に近づけたり、熱による悪影響を受けるものを排気口の近くに置かないでください。排気口から温風が出るため、やけどや変形、事故の原因となります。</p> </div>
⑧ セキュリティースロット	Kensington社製のマイクロセーバーセキュリティーシステムに対応したセキュリティースロットです。
⑨ 電源端子	電源コードを接続します。
⑩ サイドカバー	接続端子部、フォーカスレバー、操作パネルを使用するときはこのカバーを開きます。

名称	働き
① セキュリティーケーブル取付け部	市販の盗難防止用ワイヤーロックをこの部分に通して施錠します。 セキュリティーケーブル取付け部を使用するときはカバーを取り外してください。 セキュリティーケーブル取付け部カバーをサイドカバーの裏側に取り付けることで紛失を防げます。

▶ 関連項目

- ・ 「障害物検知センサーを清掃する」 p.239
- ・ 「投写窓を清掃する」 p.238
- ・ 「エアフィルターと吸排気口をメンテナンスする」 p.241
- ・ 「プロジェクターの各部名称 - 操作パネル」 p.20
- ・ 「ピントを調整する」 p.60
- ・ 「リモコンを操作する」 p.42
- ・ 「セキュリティーケーブルを取り付ける」 p.138
- ・ 「サイドカバーを取り付ける」 p.40

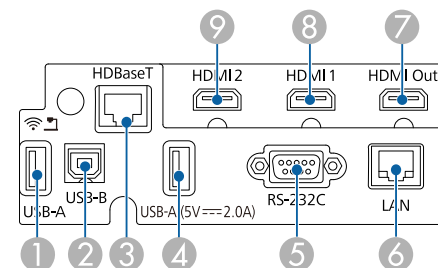
プロジェクターの各部名称 - 底面



名称	働き
① フロントフット	机上設置時に、フットを回して映像のゆがみを補正します。 ⚠ 注意 本機を壁や天井に取り付けるときは、すべてのフットを取り外してください。
② 吸気口 (エアフィルター)	本機内部を冷却するための空気を取り込みます。
③ ワイヤークランプ固定部	オプションの壁掛けまたは天吊り金具を取り付けるときは、落下防止のため、カラビナをここに取り付けてセーフティーワイヤーを通します。 本体に②の印がついています。

名称	働き
④ 排気口	<p>本機内部を冷却した空気の吐き出し口です。</p> <div style="border: 1px solid black; padding: 5px; margin-top: 10px;"> <p>⚠ 注意 投写中は手や顔を排気口に近づけたり、熱による悪影響を受けるものを排気口の近くに置かないでください。排気口から温風が出るため、やけどや変形、事故の原因となります。</p> </div>
⑤ 金具固定部（4箇所）	<p>壁や天井に取り付けるとき、または縦置きするときは、ここに金具を取り付けます。 本体に①の印がついています。</p>
⑥ 吸気口	<p>本機内部を冷却するための空気を取り込みます。</p>
⑦ リアフット	<p>机上設置時に、フットを伸ばして映像の高さを調整します。</p> <div style="border: 1px solid black; padding: 5px; margin-top: 10px;"> <p>⚠ 注意 本機を壁や天井に取り付けるときは、すべてのフットを取り外してください。</p> </div>
⑧ VESA規格の金具固定部（4箇所）	<p>壁や天井に取り付けるときはVESA規格（100×200mm）に準拠した市販の金具をここに取り付けます。</p>

プロジェクターの各部名称-インターフェイス




名称	機能
① USB-A端子 (USB-A1)	<p>USBメモリーやデジタルカメラを接続して、動画や画像をPC Freeまたはコンテンツ再生モードで投写します。 オプションの書画カメラを接続します。 USBメモリーを接続して、エラーログや操作ログを保存します。 無線LANユニットを取り付けます。</p> <div style="border: 1px solid black; padding: 5px; margin-top: 10px;"> <p>本書では、USB-A1端子とUSB-A2端子をまとめてUSB-A端子と表記しています。</p> </div>
② USB-B端子	<p>USBケーブルでコンピューターと接続して、映像を投写します。</p>

▶▶ 関連項目

- 「エアフィルターと吸排気口をメンテナンスする」 [p.241](#)
- 「セキュリティーケーブルを取り付ける」 [p.138](#)

名称	機能
③ HDBaseT端子 (RJ-45)	<p>LANケーブルを接続して、HDBaseTトランスミッターに接続します。最長100mのネットワークケーブルを使用できます。誤作動防止のために、カテゴリ5e以上のシールド付きSTPケーブル(ストレート)をお使いください。ただし、すべての入出力機器および環境において、動作を保証するものではありません。</p> <p>この端子はHDCP2.3に対応しています。</p> <p>本機の以下の設定を確認します。</p> <ul style="list-style-type: none"> • HDBaseT端子からEthernet通信やシリアル通信をするときは、[信号入出力]メニューの[制御通信]を[オン]に設定してください。 <ul style="list-style-type: none"> ☛ [信号入出力] > [HDBaseT設定] > [制御通信] • Extron社のXTPトランスミッターまたはスイッチャーを使用するときは、[信号入出力]メニューの[Extron XTP]を[オン]に設定してください。 <ul style="list-style-type: none"> ☛ [信号入出力] > [HDBaseT設定] > [Extron XTP]

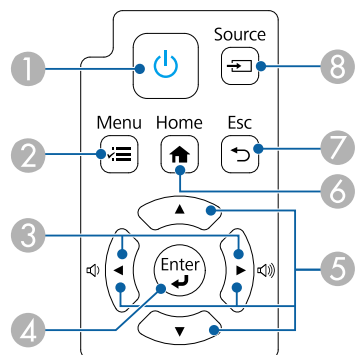
名称	機能
④ USB-A (5V===2.0A) 端子 (USB-A2)	<p>USBメモリーやデジタルカメラを接続して、動画や画像をPC Freeまたはコンテンツ再生モードで投写します。</p> <p>オプションの書画カメラを接続します。</p> <p>USBメモリーを接続して、エラーログや操作ログを保存します。</p> <p>市販のメディアストリーミング端末に電力を供給します。</p> <div style="border: 1px solid gray; padding: 5px; margin-top: 10px;">  <ul style="list-style-type: none"> • 無線LANユニットを取り付けることはできません。 • 本書では、USB-A1端子とUSB-A2端子をまとめてUSB-A端子と表記しています。 </div>
⑤ RS-232C端子	<p>RS-232Cケーブルを接続して、コンピューターから本機を制御します。(制御用の端子で、通常は使用しません。)</p>
⑥ LAN端子	<p>LANケーブルを接続して、ネットワークに接続します。</p>
⑦ HDMI Out端子	<p>外部モニターや他のプロジェクターに信号を出力します。</p> <p>複数台のプロジェクターを並べて投写するとき、HDMIケーブルで隣のプロジェクターのHDMI端子と接続します。</p> <p>HDMI1ソースを選択している時のみ、HDMI Out端子から映像が出力されます。</p> <p>この端子はHDCP2.3に対応しています。</p>

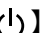
名称	機能
⑧ HDMI1端子	HDMIに対応したビデオ機器やコンピューターの信号を入力します。 HDCP 2.3に準拠しています。
⑨ HDMI2端子	HDMIに対応したビデオ機器やコンピューターの信号を入力します。 HDCP 2.3に準拠しています。


▶ 関連項目

- 「プロジェクターを接続する」 [p.33](#)
- 「セキュリティーケーブルを取り付ける」 [p.138](#)

プロジェクターの各部名称 - 操作パネル



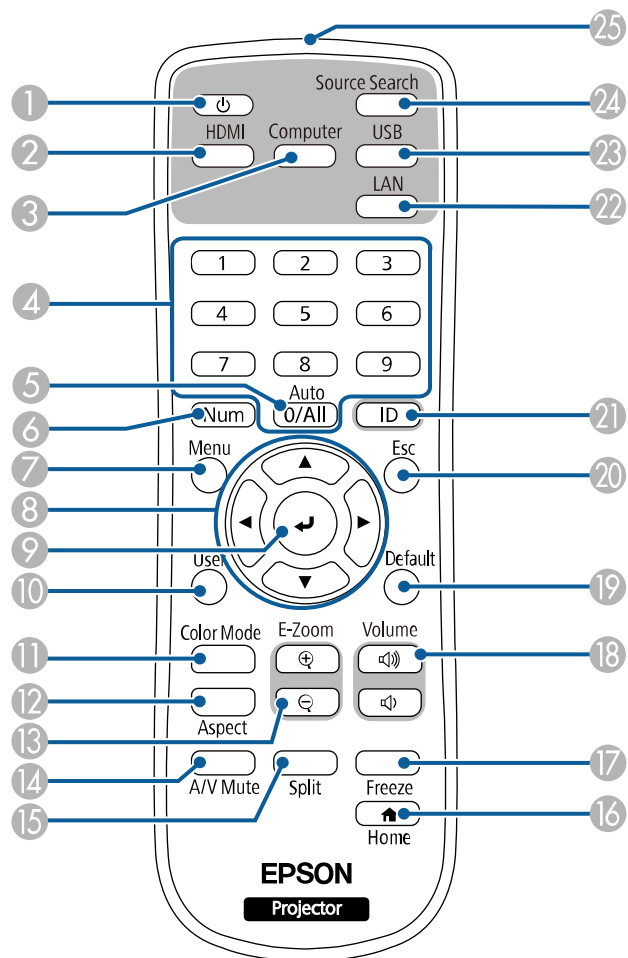
名称	働き
① 電源ボタン【  】	本機の電源をオン/オフします。
② 【Menu】ボタン	メニュー画面を表示/終了します。

名称	働き
③ 音量調整ボタン	スピーカーの音量を調整します。 メニューの表示中に押すと、メニュー項目を選択します。
④ 【Enter】ボタン【  】	メニューの表示中に押すと、選択項目を決定して、次の階層に進みます。
⑤ 上下左右ボタン	メニューの表示中に押すと、メニュー項目を選択します。
⑥ 【Home】ボタン	ホーム画面を表示/終了します。
⑦ 【Esc】ボタン	実行中の機能を終了します。 メニューの表示中に押すと、前のメニュー階層に戻ります。
⑧ 【Source】ボタン	映像信号が入力されている入力ソースに順番に切り替えます。

▶ 関連項目

- 「プロジェクターの電源を入れる」 [p.44](#)
- 「メニューの設定」 [p.192](#)
- 「ホーム画面」 [p.45](#)
- 「投写映像を切り替える」 [p.73](#)

プロジェクターの各部名称 - リモコン



名称	働き
① 電源ボタン【】	本機の電源をオン/オフします。

名称	働き
② 【HDMI】ボタン	HDMI端子とHDBaseT端子からの映像に切り替えます。
③ 【Computer】ボタン	このボタンは使用しません。
④ 数字ボタン	【Num】ボタンを押しながらテンキーボタンを押して、メニュー内で数字を入力します。 コンテンツ再生モードで、【Num】ボタンを押しながらテンキーボタンを押して、お気に入りプレイリストを再生します。
⑤ 【Auto】ボタン	【Auto】機能を使用することはできません。
⑥ 【Num】ボタン	数字を入力するときに、このボタンを押しながらテンキーボタンを押します。
⑦ 【Menu】ボタン	メニュー画面を表示/終了します。
⑧ 上下左右ボタン	メニューの表示中に押すと、メニュー項目を選択します。
⑨ 【Enter】ボタン【】	メニューの表示中に押すと、選択項目を決定して、次の階層に進みます。
⑩ 【User】ボタン	[管理]メニューの[ユーザーボタン]で設定した機能を実行します。
⑪ 【Color Mode】ボタン	カラーモードを変更します。
⑫ 【Aspect】ボタン	アスペクトモードを切り替えます。
⑬ 【E-Zoom】+/-ボタン	投写映像のサイズを調整します。
⑭ 【A/V Mute】ボタン	映像と音声を一時的に遮断します。
⑮ 【Split】ボタン	投写画面を分割して、2つの異なる機器の画面を同時に投写します。
⑯ 【Home】ボタン	ホーム画面を表示/終了します。

名称	働き
⑰ 【Freeze】 ボタン	映像を一時停止します。
⑱ 【Volume】 上げ/下げ ボタン	スピーカーの音量を調整します。
⑲ 【Default】 ボタン	選択した設定を初期値に戻します。
⑳ 【Esc】 ボタン	実行中の機能を終了します。 メニューの表示中に押すと、前のメニュー階層に戻ります。
㉑ 【ID】 ボタン	リモコンで操作対象のプロジェクターのIDを選択するときに、このボタンを押しながらテンキーボタンを押します。
㉒ 【LAN】 ボタン	ネットワーク経由で接続している機器からの映像に切り替えます。
㉓ 【USB】 ボタン	USB DisplayとUSB-A端子からの映像に切り替えます。
㉔ 【Source Search】 ボタン	映像信号が入力されている入力ソースに順番に切り替えます。
㉕ リモコン発光部	リモコン信号を出力します。

- 「映像と音声を一時的に遮断する」 [p.111](#)
- 「2つの映像を同時に投写する」 [p.96](#)
- 「ホーム画面」 [p.45](#)
- 「映像を一時的に停止する」 [p.112](#)
- 「音量ボタンで音量を調整する」 [p.91](#)
- 「プロジェクターにIDを設定する」 [p.121](#)
- 「リモコンを操作する」 [p.42](#)

▶▶ 関連項目

- 「プロジェクターの電源を入れる」 [p.44](#)
- 「投写映像を切り替える」 [p.73](#)
- 「コンテンツ再生モードで投写する」 [p.104](#)
- 「メニューの設定」 [p.192](#)
- 「映像を最適化する (カラーモード)」 [p.77](#)
- 「映像のアスペクト比を設定する」 [p.75](#)
- 「画面の一部を拡大表示する」 [p.113](#)

プロジェクターを準備する

プロジェクターの準備方法を説明します。

▶ 関連項目

- 「プロジェクターの設置」 [p.24](#)
- 「セーフティワイヤーを取り付ける」 [p.28](#)
- 「プロジェクターを接続する」 [p.33](#)
- 「複数台のプロジェクターを接続する」 [p.38](#)
- 「サイドカバーを取り付ける」 [p.40](#)
- 「リモコンに電池を取り付ける」 [p.41](#)
- 「リモコンを操作する」 [p.42](#)

プロジェクターは、壁や天井に取り付けたり、机に置いたりして使います。

壁や天井に取り付けるときは、オプションの金具またはVESA規格（100 × 200 mm）に準拠した金具を使用できます。

本機はさまざまな角度で映像を投写できます。垂直、水平方向ともに設置角度に制限はありません。

プロジェクターの設置位置を決めるときは、以下の点に注意してください。

- プロジェクターは水平で安定した場所に置くか、本製品に対応した金具を使用して取り付けます。
- 通気のためにプロジェクターの周囲に十分なスペースを確保します。通気の妨げになるものをプロジェクター上面や周囲に置かないでください。
- 投写面に対してプロジェクターを平行に設置します。

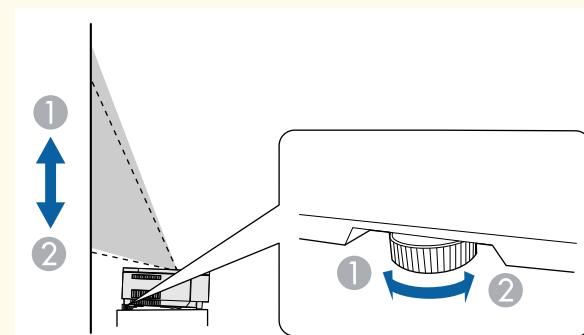
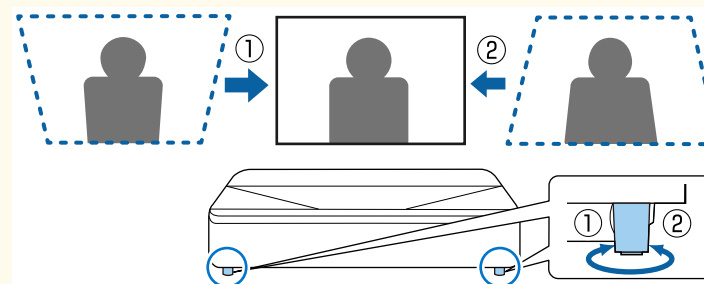


投写面に対して平行に設置できないときは、プロジェクターの機能を使って映像のゆがみを補正します。投写映像の画質を維持するためには、プロジェクターの設置位置を調整して映像サイズや形状を調整することをお勧めします。

- プロジェクターを固定の位置に設置するときは、[設置]メニューの[固定設置]をオンにします。



投写映像のゆがみや高さは、フロントフットとリアフットを使って調整できます。



⚠ 警告

- 壁や天井への取り付け工事は、特別な技術が必要となります。プロジェクターを正しく設置しないと、落下により破損やけがの原因となることがあります。
- プロジェクターのセッティングプレート固定部・その他の金具固定部に、ネジゆるみ止め用接着剤・潤滑剤・油などを使用しないでください。プロジェクターにそれらの溶剤が付着すると、プロジェクターのケースが割れ、プロジェクターが落下するおそれがあります。
- 天吊り金具とプロジェクターの取り付け不備は、プロジェクターの落下事故につながるおそれがあります。本機に対応したエプソン指定の金具を使用し、プロジェクターの天吊り固定部すべてに確実に固定してください。また、同梱またはオプションのセーフティーワイヤーを使ってプロジェクターと金具を固定してください。
- 湿気やホコリの多い場所や、油煙や湯気が当たる場所（調理場所、ご家庭のキッチン、加湿器の近くなど）にプロジェクターを設置しないでください。火災・感電の原因となることがあります。また、油によりプロジェクターの外装ケースが劣化し、天吊り設置したプロジェクターが落下するおそれがあります。

外装ケースの劣化・破損によりプロジェクターの落下が想定される環境例

- 油煙が多い場所（工場、調理場所、ご家庭のキッチンなど）
- 溶剤、薬品が揮発している空間（工場、実験室など）
- 油、洗剤、薬品などが付着する場所（工場、調理場所、ご家庭のキッチンなど）
- アロマオイルを頻繁に焚く場所（リラクゼーションルームなど）
- イベント演出などのスモーク（油成分以外も含む）や、泡が多い場所（イベント演出装置の周辺など）
- 加湿器の近く

⚠ 警告

- 本機の吸気口・排気口をふさがないでください。吸気口・排気口をふさぐと、内部に熱がこもり、火災の原因となることがあります。
- ホコリや塵の多い場所で使用・保管はしないでください。投写映像の品質が劣化したり、エアフィルターにホコリが詰まって、故障や火災につながる可能性があります。
- 不安定な場所や荷重範囲を超える場所には設置しないでください。落下や転倒によりけがや事故の原因となります。
- 高い場所に設置するときは、地震などの非常時の安全確保と事故防止のため、ワイヤーなどを用いて落下防止策を施してください。正しく設置しないと、落下によりけがや事故の原因となります。
- 塩害が発生する場所や、温泉の硫黄ガスなどの腐食性ガスが発生する場所には設置しないでください。腐食による落下の原因となることがあります。また、本機の故障の原因となることがあります。

注意

- 本機を標高1,500 m以上の場所で使用するときは、[設置]メニューの[高地モード]を[オン]にして、本機の内部温度が適切に調節されるようにしてください。
- 湿気やホコリの多い場所、たばこなどの煙が当たる場所への設置は、できるだけ避けてください。

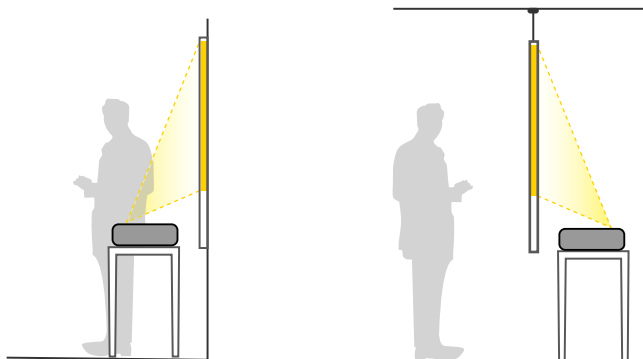
▶ 関連項目

- 「プロジェクターの設置・取り付け」 [p.25](#)
- 「設置に関するご注意」 [p.26](#)

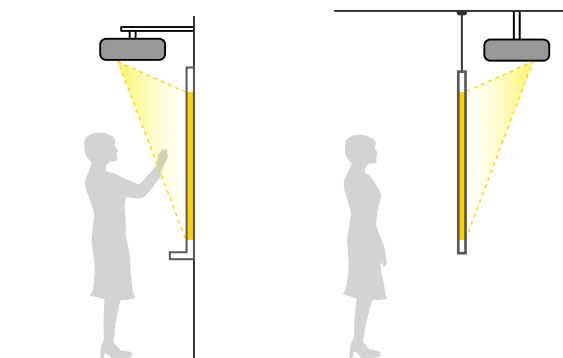
プロジェクターの設置・取り付け

本機は以下の方法で設置・取り付けできます。

フロント/リア



フロント・上下反転/リア・上下反転



設置する場所や方法に合わせて、[設置]メニューで[設置モード]を選択します。必要に応じて、[動作]メニューの[方向ボタン反転]と[表示]メニューの[メニュー回転]の設定を変更してください。



- [設置モード]の初期設定は[フロント]です。
- リモコンの【AV Mute】ボタンを約5秒間押し続けると、[設置モード]を次のように切り替えることができます。
 - [フロント] - [フロント・上下反転]
 - [リア] - [リア・上下反転]

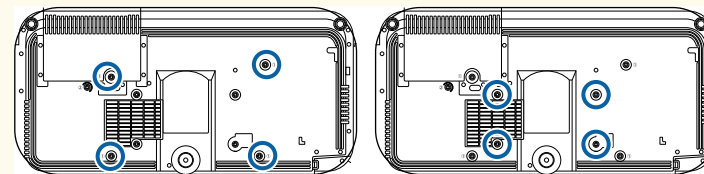
▶ 関連項目

- 「設置モードを選択する」 [p.52](#)

設置に関するご注意

注意

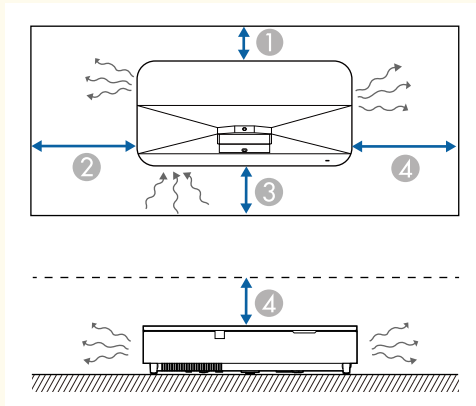
- 本機を傾けて設置する場合は、専門業者にご依頼のうえ、本機に対応した専用の設置用金具をお使いください。
- 正しく設置しないと、落下により破損やけがの原因となることがあります。
- M4ネジ（最大深さ9mm）を使って、本機底面の金具固定部（4箇所）またはVESA規格の金具固定部（4箇所）と設置用金具を固定してください。



設置スペース

注意

吸気口・排気口をふさがないように、本機の周辺には以下のスペースを確保してください。

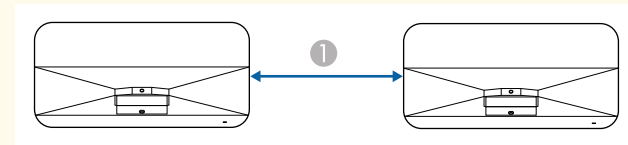


- ① 2.3 cm
- ② 35 cm
- ③ 5 cm
- ④ 10 cm

設置スペース（複数台並べて設置するとき）

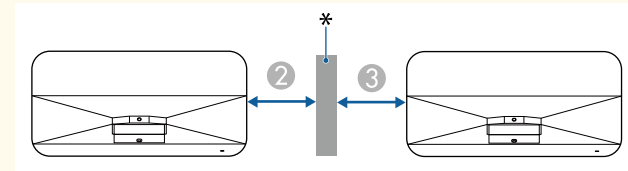
注意

- 排気口から出た熱が他のプロジェクターの吸気口に入り込まないようにしてください。



- ① 75 cm以上

- 仕切りを置くときは、以下のスペースを確保してください。



- ② 10 cm以上
- ③ 35 cm以上
- * 仕切り

本機を天吊り設置するときは、落下防止用のセーフティーワイヤーを取り付けます。

⚠ 警告

セーフティーワイヤーは、必ずエプソン純正の天吊り金具に同梱されているものをご使用ください。セーフティーワイヤーは、別途セーフティーワイヤーセット ELPWR01としてもお買い求めいただけます。

▶ 関連項目

- 「天吊り金具ELPMB22をお使いのとき」 p.28
- 「天吊り金具ELPMB30をお使いのとき」 p.29
- 「セッティングプレートELPMB75をお使いのとき」 p.30

天吊り金具ELPMB22をお使いのとき

以下の手順でセーフティーワイヤーを取り付けます。

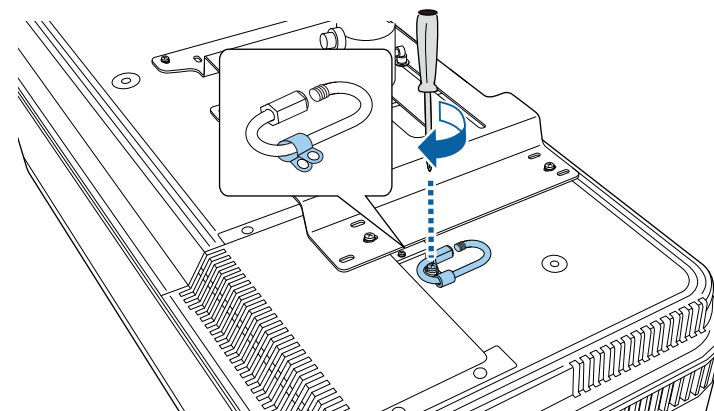
事前に、フロントフットとリアフットを本機から取り外す必要があります。また、天吊り金具（ELPMB22）が確実に本機に取り付けられていること、また、セーフティーワイヤーセットの以下の同梱品がそろっていることを確認してください。

- セーフティーワイヤー×1
- カラビナ×2（ELPMB22で使用するカラビナは1つです。）
- ワイヤークランプ×1
- 取付用ネジ（M4×10mm）×1

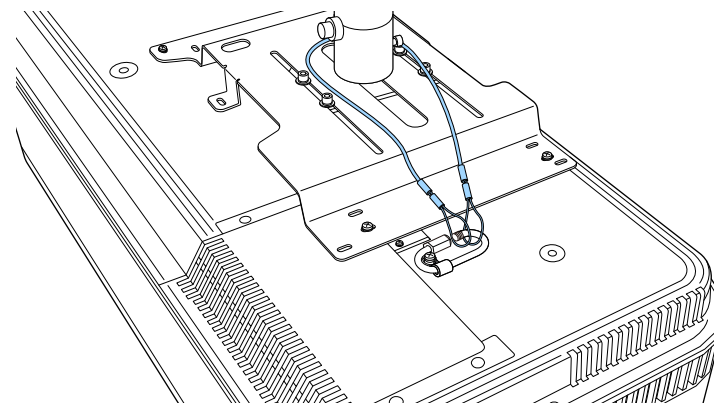


天吊り金具ELPMB22について詳しくは『天吊り金具 ELPMB22/ELPMB23 取扱説明書』をご覧ください。

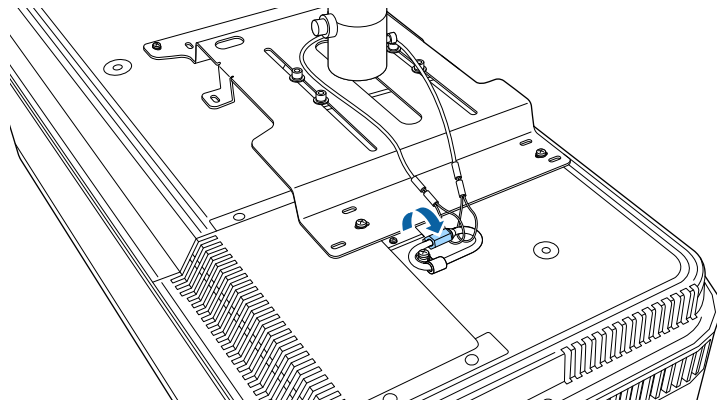
- 1 カラビナにワイヤークランプを取り付け、ワイヤークランプをプロジェクターのワイヤークランプ固定部 (2) に取付用ネジで固定します。



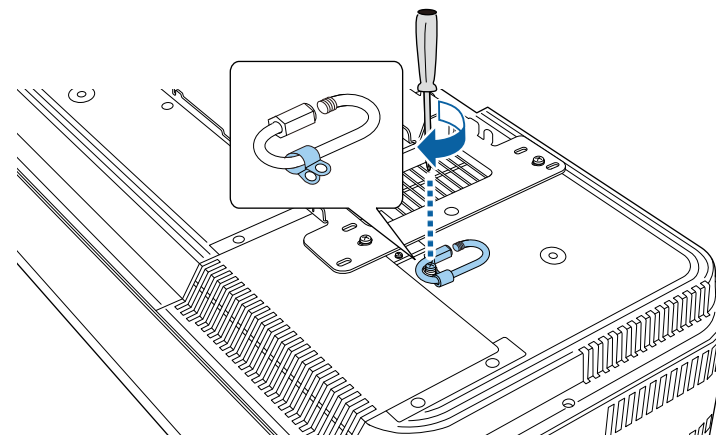
- 2 セーフティーワイヤーを天吊り金具の支柱に引っ掛けて、両端をプロジェクター側のカラビナに取り付けます。



3 カラビナを締めます。



1 カラビナにワイヤークランプを取り付け、ワイヤークランプをプロジェクターのワイヤークランプ固定部 (2) に取付用ネジで固定します。



天吊り金具ELPMB30をお使いのとき

以下の手順でセーフティワイヤーを取り付けます。

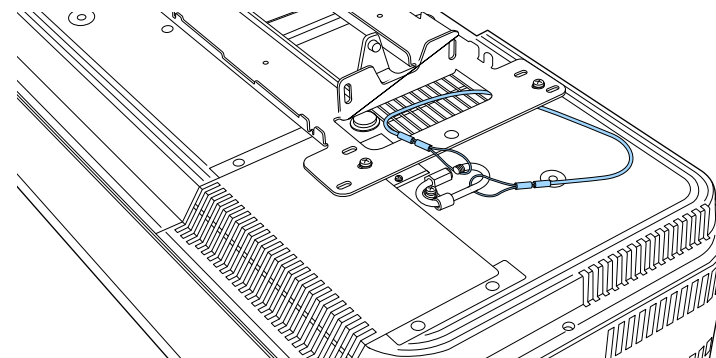
事前に、フロントフットとリアフットを本機から取り外す必要があります。また、天吊り金具 (ELPMB30) が確実に本機に取り付けられていること、また、セーフティワイヤーセットの以下の同梱品がそろっていることを確認してください。

- セーフティワイヤー × 1
- カラビナ × 2 (ELPMB30で使用するカラビナは1つです。)
- ワイヤークランプ × 1
- 取付用ネジ (M4 × 10 mm) × 1

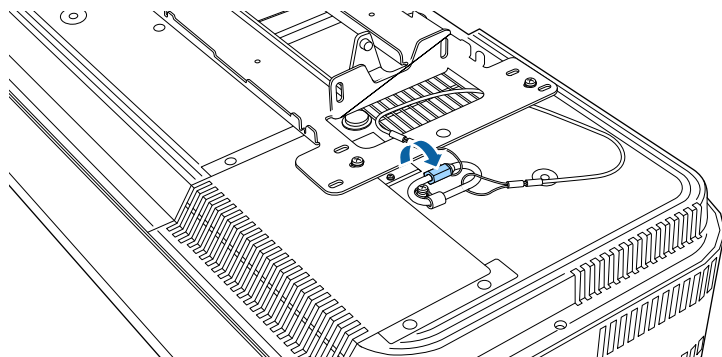


天吊り金具ELPMB30について詳しくは『ELPMB30取扱説明書』をご覧ください。

2 セーフティワイヤーを天吊り金具に通して、両端をカラビナに取り付けます。



3 カラビナを締めます。



セッティングプレートELPMB75をお使いのとき

以下の手順でセーフティワイヤーを取り付けます。

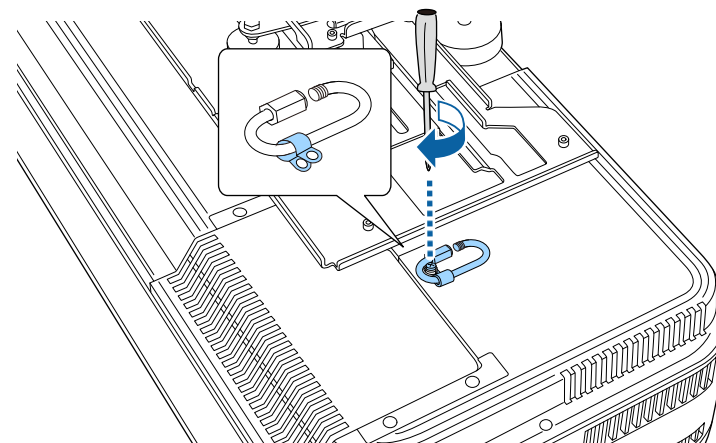
事前に、フロントフットとリアフットを本機から取り外す必要があります。また、セッティングプレート（ELPMB75）が確実に本機に取り付けられていること、また、セーフティワイヤーセットの以下の同梱品がそろっていることを確認してください。

- セーフティワイヤー×1
- カラビナ×2
- ワイヤークランプ×1
- 取付用ネジ（M4×10mm）×1

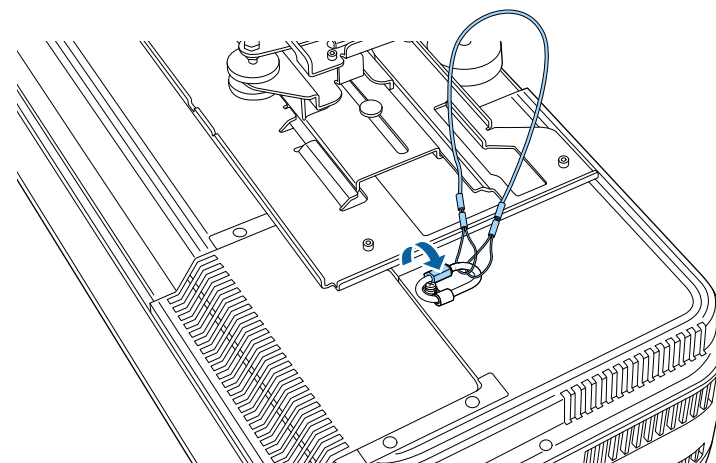


ELPMB75について詳しくは『ELPMB75 User's Guide』をご覧ください。

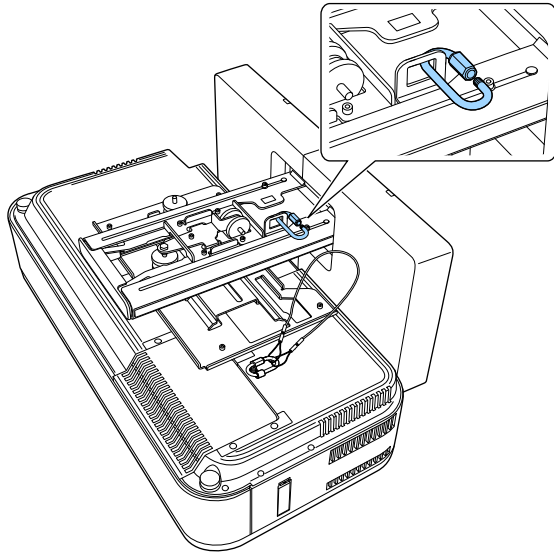
1 カラビナにワイヤークランプを取り付け、ワイヤークランプをプロジェクターのワイヤークランプ固定部 ② に取付用ネジで固定します。



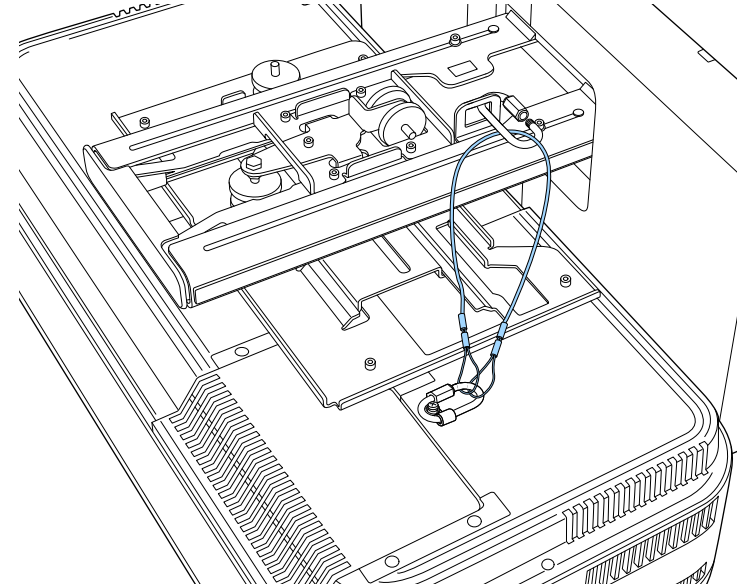
2 カラビナにセーフティワイヤーの両端を通して、カラビナを締めます。



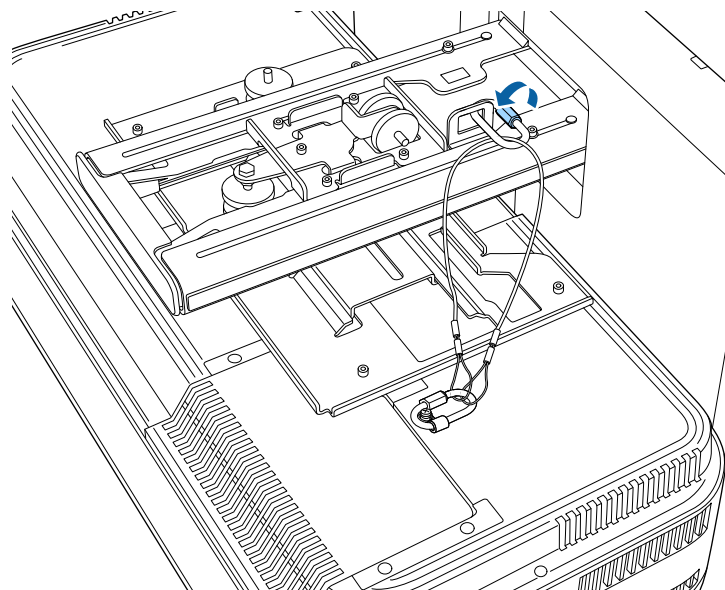
- 3** セッティングプレートのアームの穴にもう1つのカラビナを通します。



- 4** セッティングプレートに取り付けたカラビナにセーフティーワイヤーを通します。



5 カラビナを締めます。



プロジェクターと映像機器の接続方法を説明します。

注意

- 接続する前に、使用するケーブルのコネクターの形状と向きを確認してください。形状が合わないコネクターを無理に端子に押し込まないでください。お使いの機器、プロジェクターの破損や故障の原因となります。
- 接続機器とケーブルの形状によっては、サイドカバーを取り付けられないことがあります。その場合、無理にカバーを取り付けしないでください。お使いの機器、プロジェクターの破損や故障の原因となります。



本機に同梱されているケーブルは、『かんたん操作ガイド』で確認できます。同梱されていないケーブルは、市販品をお買い求めください。

▶ 関連項目

- 「コンピューターを接続する」 p.33
- 「ビデオ機器を接続する」 p.34
- 「USB機器を接続する」 p.35
- 「書画カメラを接続する」 p.36
- 「HDBaseTトランスミッターの接続」 p.36
- 「ドキュメント類の最新バージョンを入手する」 p.10

コンピューターを接続する

プロジェクターとコンピューターを接続します。

▶ 関連項目

- 「USBケーブルを接続して映像と音声を出力する」 p.33
- 「HDMIケーブルを接続して映像と音声を出力する」 p.34

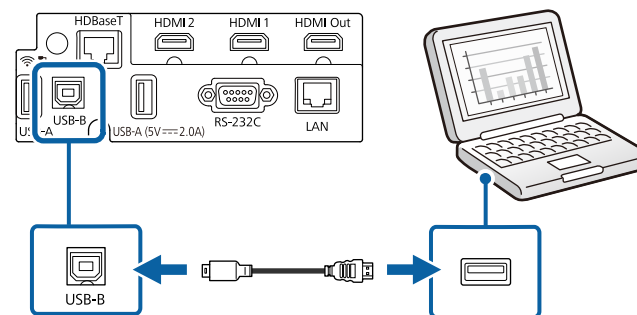
USBケーブルを接続して映像と音声を出力する

お使いのコンピューターがシステム要件を満たしている場合は、コンピューターのUSB端子から映像と音声をプロジェクターに送信できます。この機能をUSB Displayといいます。プロジェクターとコンピューターをUSBケーブルで接続します。



- USBハブを使用すると正しく動作しません。USBケーブルを直接本機に接続してください。

- 1 本機のUSB-B端子に、USBケーブルのType Bコネクターを接続します。



- 2 USBケーブルのTypeAコネクターをコンピューターのUSB端子に接続します。

- 3 本機とコンピューターの電源を入れます。

- 4 以下のいずれかの操作でEpson USB Displayドライバーをインストールします。



本機とコンピューターを初めてUSBケーブルで接続したときは、ドライバーのインストールが必要です。

- Windows：ダイアログボックスが表示されたら、[EMP_UDSE.EXEの実行] を選択します。
- Mac：Epson USB Displayのセットアップフォルダーが表示されます。[USB Display Installer] を選択して画面の指示に従います。自動的に表示されないときは、[EPSON_PJ_UD] > [USB Display Installer] の順にダブルクリックします。

5 画面の指示に従います。

映像が投写されるまでは、USBケーブルを抜いたり、プロジェクターの電源を切ったりしないでください。

コンピューターの映像が投写されます。映像に音声が入っているときは、音声も出力されます。



- 映像が投写されないときは、以下のいずれかの操作を行います。
 - Windows：[すべてのプログラム]、または [スタートメニュー] > [EPSON Projector] > [Epson USB Display Ver.x.xx] の順にクリックします。
 - Mac：[アプリケーション] フォルダの [USB Display] をダブルクリックします。
- 投写が終了したら、以下のいずれかの操作を行います。
 - Windows：USBケーブルを取り外します。[ハードウェアの安全な取り外し] を使用する必要はありません。
 - Mac：メニューバーまたは [Dock] の [USB Display] アイコンメニューから [切断] を選択し、USBケーブルを取り外します。

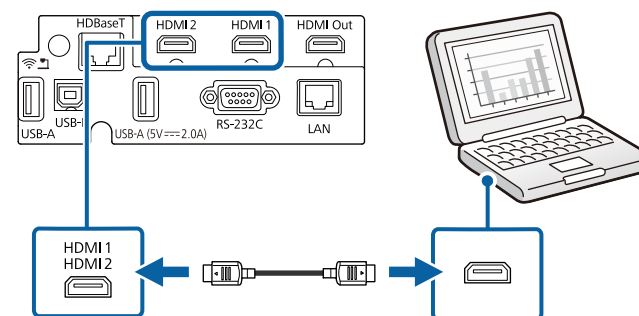
▶ 関連項目

- 「USB Displayのシステム要件」 [p.281](#)

HDMIケーブルを接続して映像と音声を出力する

HDMI端子を搭載したコンピューターを使用しているときは、HDMIケーブルでプロジェクターとコンピューターを接続して映像と音声を出力できます。

- 1 コンピューターのHDMI出力端子にHDMIケーブルを接続します。
- 2 ケーブルのもう一方のコネクターを本機のHDMI端子に接続します。



ビデオ機器を接続する

プロジェクターにビデオ機器を接続します。



- 接続する機器の端子が特有の形状をしているときは、その機器に同梱またはオプションのケーブルで接続してください。
- 使用するケーブルは、接続するビデオ機器の出力信号によって異なります。
- ビデオ機器によっては、数種類の信号を出力できます。出力できる信号の種類は、お使いのビデオ機器に同梱の取扱説明書で確認してください。

▶▶ 関連項目

- 「HDMIケーブルで接続する」 p.35

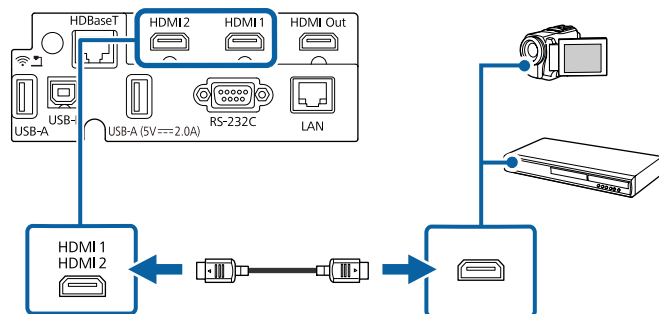
HDMIケーブルで接続する

HDMI端子を搭載したビデオ機器を使用しているときは、HDMIケーブルでプロジェクターとビデオ機器を接続して映像と音声を出力できます。

注意

あらかじめビデオ機器の電源を切ってください。ビデオ機器の電源が入った状態で接続すると、故障の原因となります。

- 1 ビデオ機器のHDMI出力端子にHDMIケーブルを接続します。
- 2 ケーブルのもう一方のコネクターを本機のHDMI端子に接続します。



USB機器を接続する

プロジェクターにUSB機器を接続します。

▶▶ 関連項目

- 「USB機器のデータを投写する」 p.35
- 「USB機器を接続する」 p.36
- 「USB機器を取り外す」 p.36

USB機器のデータを投写する

以下のUSB機器をプロジェクターに接続すると、コンピューターやビデオ機器を接続しなくてもUSB機器内の映像ファイルを投写できます。

- USBメモリー
- デジタルカメラ、スマートフォン
- USBハードドライブ



- デジタルカメラ、スマートフォンはUSBマスタストレージクラスに準拠したUSB機能が搭載されている必要があります。TWAIN準拠の機器では投写できません。
- USBハードドライブは以下の要件を満たしている必要があります。
 - USBマスタストレージクラスに準拠していること（対応していないUSBマスタストレージクラスの機器もあります）
 - フォーマット形式がFAT16/32であること
 - USBハードドライブに付属のACアダプターから電源供給ができること（USBケーブルから電源供給を受けるハードドライブは推奨しません）
 - ハードドライブのパーティションは1つのみであること

コンテンツ再生モードでは、USBメモリーにプレイリストとして保存した写真や動画を投写できます。

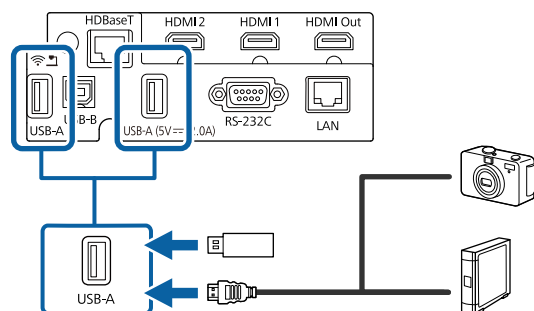
▶ 関連項目

- 「PC Free機能で投写する」 [p.98](#)
- 「コンテンツ再生モードで投写する」 [p.104](#)

USB機器を接続する

USB機器をプロジェクターのUSB-A端子に接続して、映像を投写します。

- 1** USB機器に電源アダプターが付属しているときは、USB機器をコンセントに接続します。
- 2** 本機のUSB-A端子にUSBケーブル（またはUSBメモリー）を接続します。



注意

- USB機器に付属のUSBケーブル、または指定されたUSBケーブルを使用してください。
- USBハブや長さが3メートル以上のUSBケーブルを使用しないでください。機器が正しく動作しないことがあります。

- 3** USBケーブルのもう一方のコネクターをUSB機器に接続します。

USB機器を取り外す

USB機器による投写が終了したら、プロジェクターから機器を取り外します。

- 1** USB機器の電源を切り、必要に応じて電源アダプターを抜きます。
- 2** プロジェクターからUSB機器を取り外します。

書画カメラを接続する

エプソン製書画カメラをプロジェクターに接続して、カメラから読み込んだ映像を投写します。

接続方法は、お使いの書画カメラの機種によって異なります。詳しくは、書画カメラの取扱説明書をご覧ください。

▶ 関連項目

- 「ドキュメント類の最新バージョンを入手する」 [p.10](#)

HDBaseTトランスミッターの接続

100Base-TXタイプのLANケーブルでHDBaseTトランスミッターを接続して、HDMI信号や制御用信号を長距離伝送できます。最長約100mのケーブルを使用できるので、ホールやイベント会場などで離れた場所から本機を制御したり信号を送ったりするときに便利です。誤作動防止のために、カテゴリ5e以上のシールド付きSTPケーブル（ストレート）をお使いください。ただし、すべての入出力機器および環境において、動作を保証するものではありません。



• HDBaseT端子からEthernet通信やシリアル通信をするときは、[信号入出力]メニューの[制御通信]を[オン]に設定します。この設定時は、本機のLAN端子とRS-232C端子は無効になります。

☛ [信号入出力] > [HDBaseT設定] > [制御通信]

• Extron社のXTPトランスミッターまたはスイッチャーを使用するときは、本機のHDBaseT端子に接続します。[信号入出力]メニューの[Extron XTP]を[オン]設定してください。

☛ [信号入出力] > [HDBaseT設定] > [Extron XTP]

• 本機で投写していないときに、本機を制御する場合は、[信号入出力]メニューの[A/V出力]を[常時]に設定します。



接続方法について詳しくは、HDBaseTトランスミッターに添付の取扱説明書をご覧ください。

4 本機とHDBaseTトランスミッターの電源を入れます。

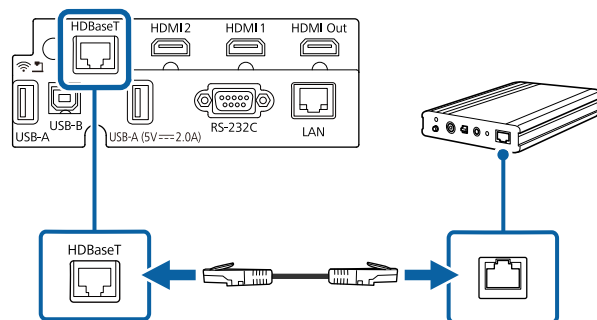
1 本機とHDBaseTトランスミッターの電源を切ります。



LANケーブルを抜き差しするときは、本機とHDBaseTトランスミッターの電源をオフにしてください。

2 LANケーブルをHDBaseTトランスミッターのHDBaseT端子に接続します。

3 ケーブルのもう一方のコネクターを本機のHDBaseT端子に接続します。



複数台の 프로젝ターからひとつの大きな映像を投写できます。複数の 프로젝ターを連結するには、デージーチェーン接続または分配器接続の2つの方法があります。デージーチェーン接続では4台まで接続できます。

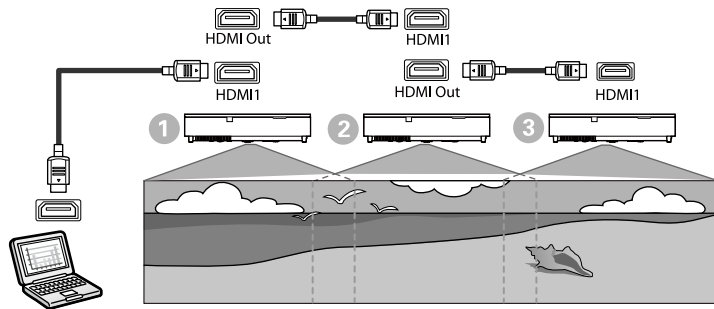
注意

本機を複数台設置するときは、排気口から出た熱が他の 프로젝ターの吸気口に入り込まないようにしてください。

▶ 関連項目

- 「デージーチェーン接続でひとつの大きな映像を投写する」 p.38

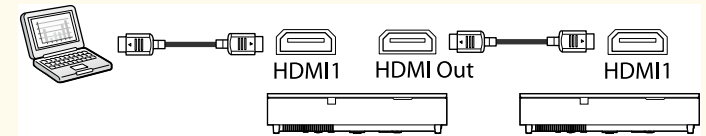
デージーチェーン接続でひとつの大きな映像を投写する



- 1 HDMIケーブルを使ってコンピューターと接続し、HDMIケーブルで 프로젝ター同士のHDMI1端子とHDMI Out端子を接続します。



- HDMI1ソースを選択している時のみ、HDMI Out端子から映像が出力されます。
- デージーチェーンで 프로젝ターを接続するときは、 프로젝ター同士を以下のように接続します。



- 2 操作パネルまたはリモコンの【Menu】ボタンを押します。
- 3 [映像調整]メニューの[カラーモード]を[マルチプロジェクション]に設定します。
- 4 [信号入出力]メニューの[HDMIリンク]を変更します。下表は3台で設定する場合の例です。

設定	①	②	③
	機器に接続する最初の 프로젝ター	中央の 프로젝ター	終端の 프로젝ター
HDMI Out電源連動	オン	オン	オン
HDMI Out終端	オフ	オフ	オン



5台以上の 프로젝ターをデイジーチェーン接続している場合や、設定が正しくない場合、機能しない場合があります。

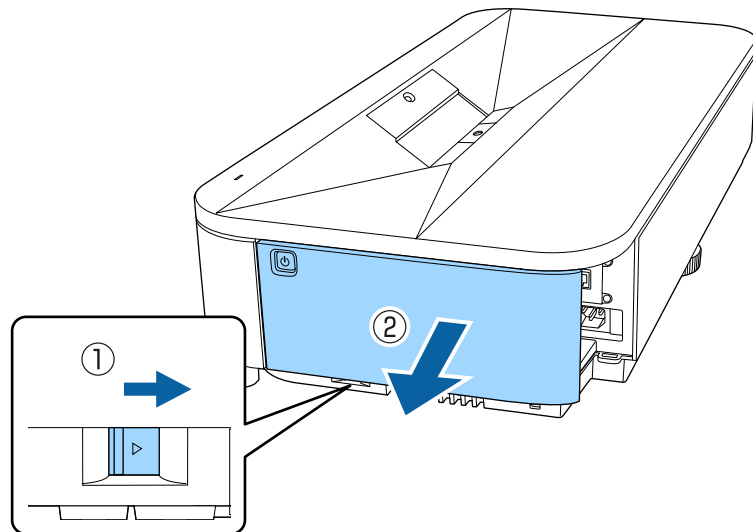
- 5 [マルチ 프로젝クション] メニューを設定します。
- 6 【Menu】 ボタンまたは 【Esc】 ボタンを押してメニューを終了します。

▶ 関連項目

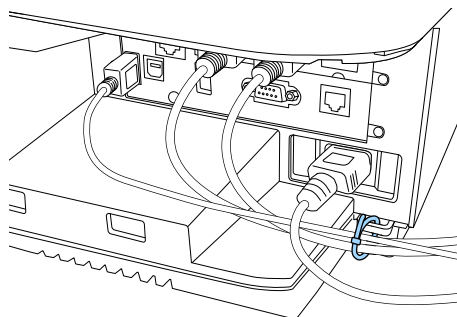
- 「複数台の 프로젝ターから投写する」 [p.120](#)

サイドカバーを装着して、ケーブル類を目立たなくすることができます。

- 1 サイドカバーを取り外します。



- 2 市販の結束バンドなどをケーブルホルダーに通し、ケーブル類を束ねます。



⚠ 注意

電源コードとその他の接続ケーブルを束ねないでください。火災の原因となることがあります。

- 3 サイドカバーを取り付けます。

本機に付属の単3形電池2個をリモコンに取り付けます。

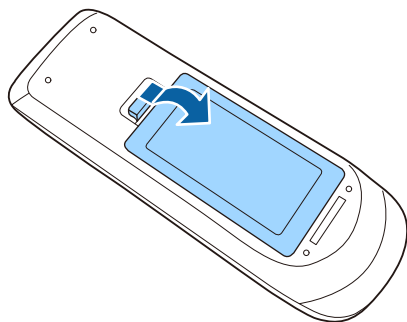
注意

電池を取り扱う前に、『安全にお使いいただくために』を必ずお読みください。



電池がなくなったら電池を交換してください。リモコンには、単3マンガン電池またはアルカリ電池2個を使用します。

1 電池カバーを外します。

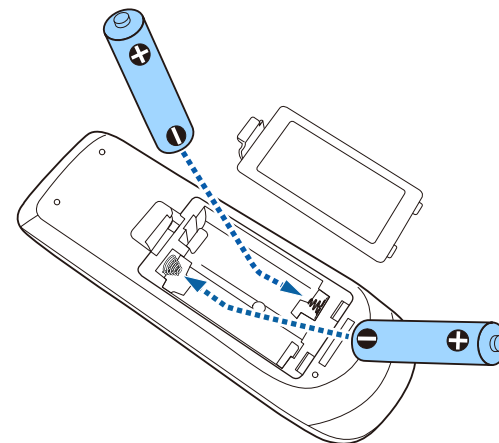


2 古い電池が入っていれば取り外します。



使用済みの電池は、地域の廃棄ルールに従って廃棄してください。

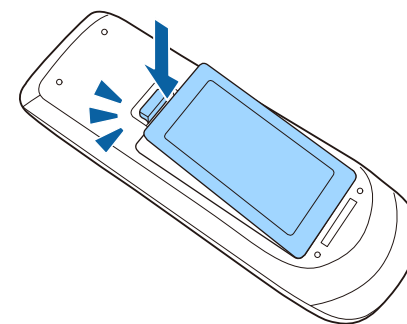
3 電池の + と - の向きを確認してリモコンにセットします。



警告

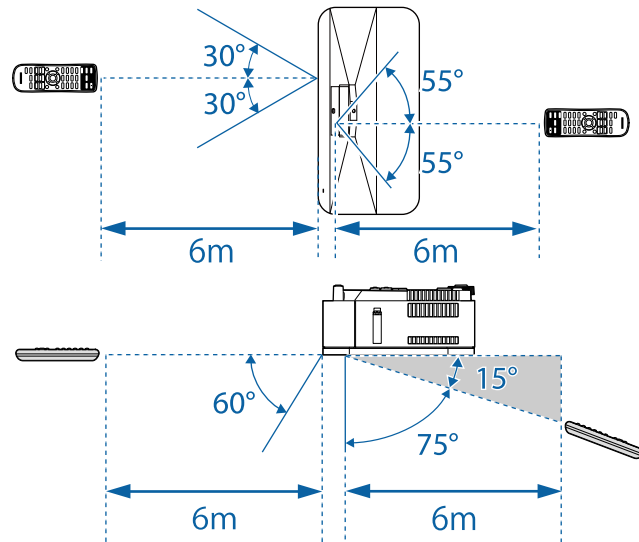
電池ホルダー内の表示を確認して、(+) (-) を正しく入れてください。電池の使い方を誤ると、電池の破裂・液もれにより、火災・けが・製品腐食の原因となることがあります。

4 電池カバーを閉め、カチッと音がするまで押し込みます。



リモコンを使用して、室内の離れた場所からプロジェクターを操作できます。

リモコンは、本機のリモコン受光部に対して下図の角度で使用してください。



- 蛍光灯の強い光や直射日光が当たる環境ではリモコンを使用しないでください。プロジェクターが操作に反応しないことがあります。リモコンを長期間使用しないときは、電池を取り外しておきます。

プロジェクターの基本機能を使用する

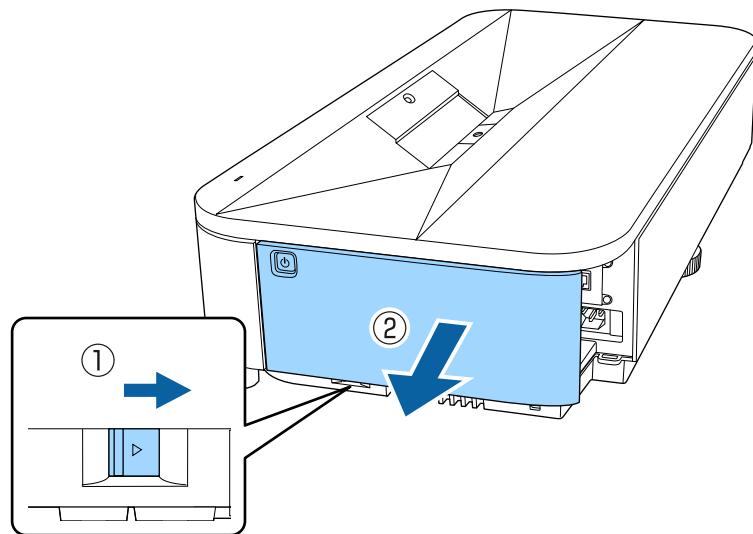
プロジェクターの基本機能を説明します。

▶ 関連項目

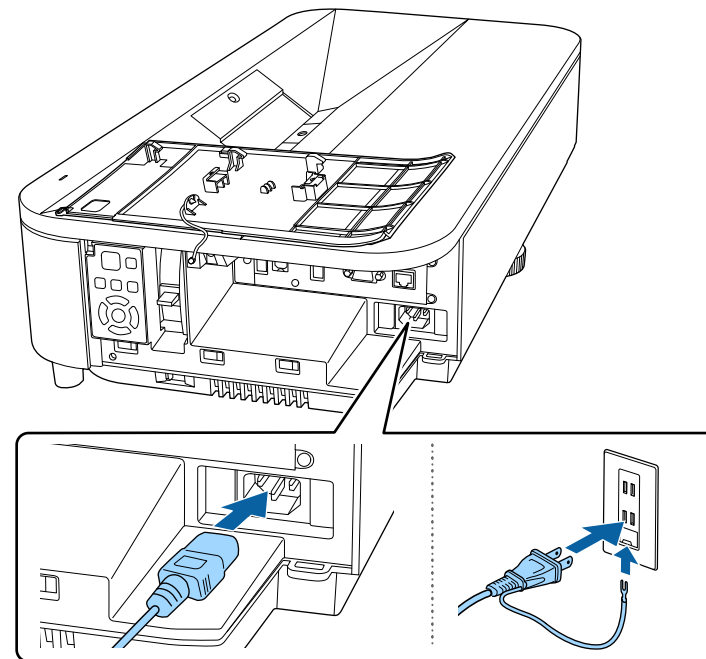
- 「プロジェクターの電源を入れる」 [p.44](#)
- 「プロジェクターの電源を切る」 [p.47](#)
- 「日時を設定する」 [p.48](#)
- 「メニューの言語を選択する」 [p.51](#)
- 「設置モードを選択する」 [p.52](#)
- 「スクリーンタイプを設定する」 [p.54](#)
- 「映像の高さを調整する」 [p.57](#)
- 「テストパターンを表示する」 [p.58](#)
- 「ピントを調整する」 [p.60](#)
- 「映像の形状を補正する」 [p.61](#)
- 「映像の大きさを調整する」 [p.70](#)
- 「映像の位置を調整する（デジタルピクチャーシフト）」 [p.71](#)
- 「投写映像を切り替える」 [p.73](#)
- 「映像のアスペクト比を設定する」 [p.75](#)
- 「映像を最適化する（カラーモード）」 [p.77](#)
- 「フレーム補間を設定する」 [p.80](#)
- 「映像の色合いを調整する」 [p.82](#)
- 「映像の解像感を調整する」 [p.86](#)
- 「明るさを設定する」 [p.88](#)
- 「音量ボタンで音量を調整する」 [p.91](#)
- 「サウンドを調整する（サウンドモード）」 [p.92](#)
- 「音声チャンネルを左右反転する」 [p.94](#)

プロジェクターの電源を入れた後、使用するコンピューターまたはビデオ機器の電源を入れます。

1 サイドカバーを取り外します。



2 本機とコンセントを電源コードで接続します。



⚠ 警告

必ず接地接続を行ってください。接地接続は必ず、電源プラグを電源につなぐ前に行ってください。また、接地接続を外す場合は、必ず電源プラグを電源から切り離してから行ってください。

本機の電源インジケータが青色に点灯します（スタンバイ状態）。スタンバイ状態は、プロジェクターに電力が供給されていて、電源が入っていない状態です。

3 操作パネルまたはリモコンの電源ボタンを押して本機の電源を入れます。

「ピッ」と確認音が鳴り、ステータスインジケータが青色に点滅します（ウォームアップ状態）。ウォームアップが終わると、ステータスインジケータが青色に点灯します。



- 最初に本機の電源を入れたときには、初期設定ウィザードが表示されます。上下左右ボタンと【Enter】ボタンを使って、[設置モード]、[言語]、[日付&時刻]を設定してください。続けて、必要に応じて[高速起動]を有効にしてプロジェクターの起動が早くなるようにします。この設定を有効にすると、待機時の電力消費量が増加します。最後に、必要に応じて投写映像の形状や位置を調整してください。
- [高速起動]は[動作]メニューでも選択できます。

映像が投写されないときは、以下を試してください。

- 接続されているコンピューターまたはビデオ機器の電源を入れます。
- ノートパソコンを使用するときは、コンピューターの画面出力を切り替えます。
- DVDなどのメディアを挿入して再生します。
- 操作パネルの【Source】ボタンまたはリモコンの【Source Search】ボタンを押して入力ソースを検出します。
- 投写したい入力ソースに対応するリモコンのボタンを押します。
- ホーム画面が表示されたら、投写したい入力ソースを選択します。

⚠ 警告

- 投写中は本機のレンズをのぞきこまないでください。目に損傷を与えるおそれがあります。特にお子様の行動にご注意ください。
- 本機から離れた場所でリモコンを使って電源を入れるときは、レンズをのぞいている人がいないことを確認してください。
- 投写光を遮ると、光の当たる部分が高温になって溶けたり、やけどや火災の原因になります。また、反射した光でレンズ部が高温になり、本機が故障する原因となります。投写を中断するときはA/Vミュート機能を使うか、本機の電源を切ってください。



- [動作]メニューの[ダイレクトパワーオン]が[オン]に設定されているときは、本機に電源コードを接続したときに自動で電源が入ります。停電復旧時などにコンセントに電源プラグが差し込まれた状態になっていると、本機の電源がオンになりますのでご注意ください。
- [動作]メニューの[オートパワーオン]を有効にしているときは、接続機器からの入力信号が検出されたときに自動で電源が入ります。

▶▶ 関連項目

- 「ホーム画面」 [p.45](#)
- 「動作メニュー」 [p.206](#)

ホーム画面

ホーム画面を使うと、入力ソースやよく使う機能を簡単に選択できます。ホーム画面は操作パネルまたはリモコンの【Home】ボタンを押すと表示されます。本機の電源投入時に、入力信号がないときにもホーム画面が表示されます。

操作パネルやリモコンの上下左右ボタンで項目を選択して、【Enter】ボタンを押します。



- 1 投写したい入力ソースを選択します。
現在投写している入力ソースには右上にチェックマークが付きます。
現在の入力映像のプレビュー画像がサムネイル表示されます（コンテンツ再生モード時のUSB入力ソース以外）。
- 2 投写画面を分割して、2つの異なる機器の画面を同時に投写します。
- 3 プロジェクターから投写している画面を、同じネットワーク上の他のプロジェクターに配信します。
- 4 接続ガイドを表示します。お使いのデバイスに応じた接続の方法を確認できます。

- 5 以下の機能の設定を変更します。（表示される項目は設定により異なります。）
 - [カラーモード]
 - [明るさレベル]
 - [音量]
 - [幾何学歪み補正]（[Quick Corner] が利用できます。）
 - [アスペクト]
 - [再設置]



[幾何学歪み補正] は、[設定] メニューの [固定設定] が [オフ] で、[幾何学歪み補正] が [Quick Corner] のときのみ表示されます。

- 6 プロジェクター名とプロジェクターキーワードを表示します。
- 7 現在の時刻を表示します。



10分間操作がないと、ホーム画面は自動的に消えます。

▶▶ 関連項目

- 「2つの映像を同時に投写する」 [p.96](#)
- 「画面共有」 [p.164](#)

使用後にプロジェクターの電源を切ります。



- 本機を長くお使いいただくために、使用しないときは本機の電源を切ってください。光源の寿命は、メニューの設定、環境条件、および使用状況によって異なります。投写映像の明るさは、使用時間の経過にともなって低下します。
- [管理] メニューの [光源キャリブレーション] が [定期的に行] に設定されていて、プロジェクターが以下の状態にあるときは、本機の電源を切ると、光源キャリブレーションが自動的に始まります。
 - 前回の光源キャリブレーションの実施から100時間が経過している場合
 - 本機を20分以上使用している
- 本機はダイレクトシャットダウン機能に対応していますので、電源ブレーカーで直接電源を切ることができます。

- 3** 本機を搬送または保管するときは、電源インジケーターが青色に点灯していることを確認してから電源コードを抜いてください。

- 1** 操作パネルまたはリモコンの電源ボタンを押します。
シャットダウン確認画面が表示されます。

電源を切りますか？

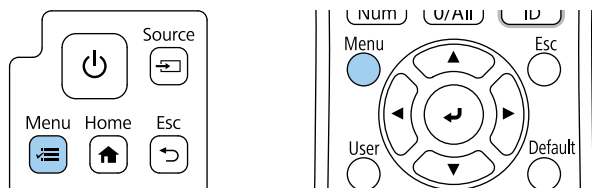
はい :  ボタンを押す

いいえ: 他のボタンを押す

- 2** 再度電源ボタンを押します。(電源を切らないときは、他のボタンを押します。)
「ピッピッ」と確認音が2回鳴った後、光源がオフになり、ステータスインジケーターが消灯します。

プロジェクターの日時を設定します。

- 1 本機の電源を入れます。
- 2 操作パネルまたはリモコンの【Menu】ボタンを押します。



- 3 【管理】を選択して【Enter】ボタンを押します。

よく使う項目	管理
映像調整	ユーザーボタン 光源モード
信号入出力	ユーザーロゴ
設置	ユーザーパターン
表示	操作ボタンロック オフ
動作	4Kエンハンスメント オン
管理	ユニフォーミティー
ネットワーク	カラーマッチング
マルチプロジェクション	リフレッシュモード
メモリー	光源キャリブレーション
節電	日付&時刻
初期・全体設定	スケジュール設定
	無線LAN電源
	無線LAN診断 1
	ログ保存先 USBおよび内部メモリー
	一括設定範囲
	言語 日本語
	情報表示
	ステータス表示

- 4 【日付&時刻】を選択して【Enter】ボタンを押します。次の画面が表示されます。

[日付&時刻]	戻る
日付&時刻	
夏時間設定	↑
夏時間	オフ
夏時間開始	
夏時間終了	
夏時間調整(分)	0
インターネット時刻	

- 5 【日付&時刻】を選択して【Enter】ボタンを押します。次の画面が表示されます。

[日付&時刻]	戻る
日付	2010-01-01
時刻	00:00
時差 (UTC)	+
	00:00
	設定

- 6 【日付】を選択して【Enter】ボタンを押します。表示されたソフトウェアキーボードで本日の日付を入力します。

- 7** [時刻] を選択して【Enter】ボタンを押します。表示されたソフトウェアキーボードで現在の時刻（現地時間）を入力します。



手順8で [時差 (UTC)] を設定するときは、協定世界時を入力します。

- 8** [時差 (UTC)] を選択し、【Enter】ボタンを押して、協定世界時からの時差を設定します。

- 9** 終了したら、[設定] を選択して【Enter】ボタンを押します。

- 10** 夏時間を有効にするときは、[夏時間設定] を [オン] に設定します。表示された画面の各項目を設定します。

[夏時間設定]		戻る
夏時間	オン	↑
夏時間調整 (分)	0	
夏時間開始		
月	1	
週	1	
曜日	月	
時刻	00:00	
夏時間終了		
月	1	
週	1	
曜日	月	
時刻	00:00	
		設定

- 11** 終了したら、[設定] を選択して【Enter】ボタンを押します。

- 12** インターネット時刻サーバーから自動的に時刻を設定するときは、[インターネット時刻] を [オン] に設定します。表示された画面の各項目を設定します。

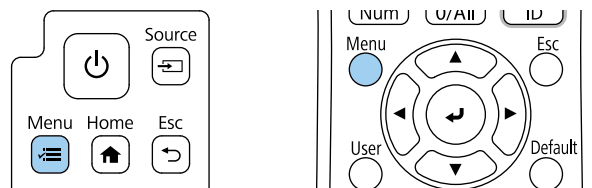


[インターネット時刻]	
インターネット時刻	オン ^
インターネット時刻サーバー	0.0.0.0

- 13** 終了したら、[設定] を選択して【Enter】ボタンを押します。
- 14** 【Menu】ボタンまたは【Esc】ボタンを押してメニューを終了します。

[言語] 設定でメニューおよびメッセージの言語を変更できます。

- 1 本機の電源を入れます。
- 2 操作パネルまたはリモコンの【Menu】ボタンを押します。



- 5 使用する言語を選択して【Enter】ボタンを押します。
- 6 【Menu】ボタンまたは【Esc】ボタンを押してメニューを終了します。

- 3 [管理] を選択して【Enter】ボタンを押します。

よく使う項目	管理
映像調整	ユーザーボタン 光源モード
信号入出力	ユーザーロゴ
設置	ユーザーパターン
表示	操作ボタンロック オフ
動作	4Kエンハンスメント オン
管理	ユニフォーミティー
ネットワーク	カラーマッチング
マルチプロジェクション	リフレッシュモード
メモリー	光源キャリブレーション
節電	日付&時刻
初期・全体設定	スケジュール設定
	無線LAN電源
	無線LAN診断 1
	ログ保存先 USBおよび内部メモリー
	一括設定範囲
	言語 日本語
	情報表示
	ステータス表示

- 4 [言語] を選択して【Enter】ボタンを押します。

プロジェクターの設置方法によって、設置モードを変更します。

- [フロント]：机上に設置して、スクリーンの正面から投写します。
- [フロント・上下反転]：壁掛けまたは天吊り設置して、映像を上下反転して投写します。
- [リア]：リアスクリーンの裏側から映像を左右反転して投写します。
- [リア・上下反転]：壁掛けまたは天吊り設置して、リアスクリーンの裏側から映像を上下左右反転して投写します。

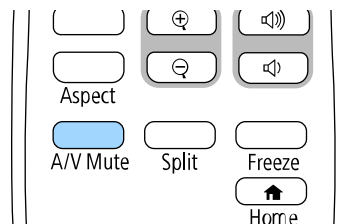
▶ 関連項目

- 「リモコンで設置モードを変更する」 [p.52](#)
- 「メニューから設置モードを変更する」 [p.52](#)
- 「プロジェクターの設置・取り付け」 [p.25](#)

リモコンで設置モードを変更する

設置モードを変更して、映像を上下反転します。

- 1 本機の電源を入れて、映像を表示します。
- 2 リモコンの【A/V Mute】ボタンを5秒間押します。



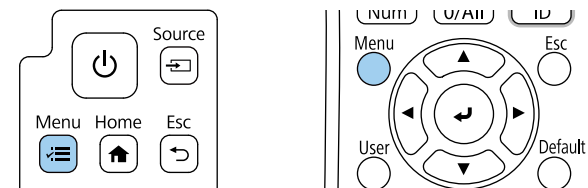
映像が一時的に消え、上下反転して再度投写されます。

- 3 元の設置モードに戻すには、【A/V Mute】ボタンをもう一度5秒間押します。

メニューから設置モードを変更する

メニューから設置モードを変更して、映像を上下左右反転します。

- 1 本機の電源を入れて、映像を表示します。
- 2 操作パネルまたはリモコンの【Menu】ボタンを押します。



3 [設置] を選択して【Enter】ボタンを押します。

よく使う項目	設置	
映像調整	固定設置	オフ
信号入出力	テストパターン	
設置	セッティングプレート調整ガ...	
表示	設置モード	フロント
動作	幾何学歪み補正	ポイント補正
管理	幾何学歪み補正ウィザード	
ネットワーク	Setting Assistant接続	
マルチプロジェクション	デジタルズーム	▼
メモリー	リモコン受光部	オフ
節電	スクリーンタイプ	16:9 ▼
初期・全体設定	高地モード	オフ
	入カソース	HDMI1
	ブランキング	
	初期値に戻す	
	ビデオ会議室向け設定	
	再設置	
	設置初期化	

6 【Menu】ボタンまたは【Esc】ボタンを押してメニューを終了します。

4 [設置モード] を選択して【Enter】ボタンを押します。

5 お使いの環境に合わせた設置モードを選択して【Enter】ボタンを押します。

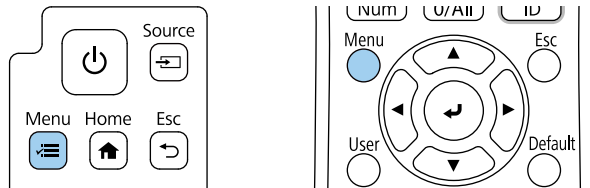
[設置モード]	戻る
フロント	
リア	
✓ フロント・上下反転	
リア・上下反転	

映像を表示する領域がスクリーンに合うよう、お使いのスクリーンのアスペクト比に合わせて [スクリーンタイプ] を設定します。



- [動作] メニューの [コンテンツ再生] を [オン] に設定しているときは、[スクリーンタイプ] を変更できません。
- [スクリーンタイプ] を変更すると、[幾何学歪み補正] は初期化されます。

- 1 本機の電源を入れて、映像を表示します。
- 2 操作パネルまたはリモコンの【Menu】ボタンを押します。



- 3 [設定] を選択して【Enter】ボタンを押します。

よく使う項目	設定
映像調整	固定設定 オフ
信号入出力	テストパターン
設定	セッティングプレート調整が…
表示	設定モード フロント
動作	幾何学歪み補正 ポイント補正
管理	幾何学歪み補正ウィザード
ネットワーク	Setting Assistant接続
マルチプロジェクション	デジタルズーム
メモリー	リモコン受光部 オフ
節電	スクリーンタイプ 16:9
初期・全体設定	高地モード オフ
	入力ソース HDMI1
	ブランキング
	初期値に戻す
	ビデオ会議室向け設定
	再設置
	設置初期化

- 4 [スクリーンタイプ] を選択して【Enter】ボタンを押します。
- 5 お使いのスクリーンのアスペクト比を選択して【Enter】ボタンを押します。

[スクリーンタイプ]	戻る
4:3	
16:6	
✓ 16:9	
16:10	
21:9	

6 【Menu】 ボタンを押して終了します。



プロジェクターを再起動してください。画面の指示に従って操作します。

7 必要に応じて投写映像のアスペクト比を調整します。



[スクリーンタイプ] の設定が変更されると、[EDID] の設定は自動調整されます。

▶ 関連項目

- 「映像の位置を調整する (スクリーン位置)」 [p.55](#)

映像の位置を調整する (スクリーン位置)

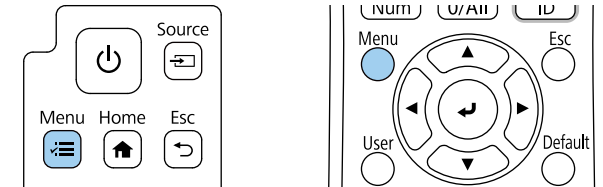
映像を表示する領域と映像との間に余白が生じたときは、映像の位置を調整できます。



[スクリーンタイプ] の設定が [16:9] のときは調整できません。

1 本機の電源を入れて、映像を表示します。

2 操作パネルまたはリモコンの【Menu】 ボタンを押します。

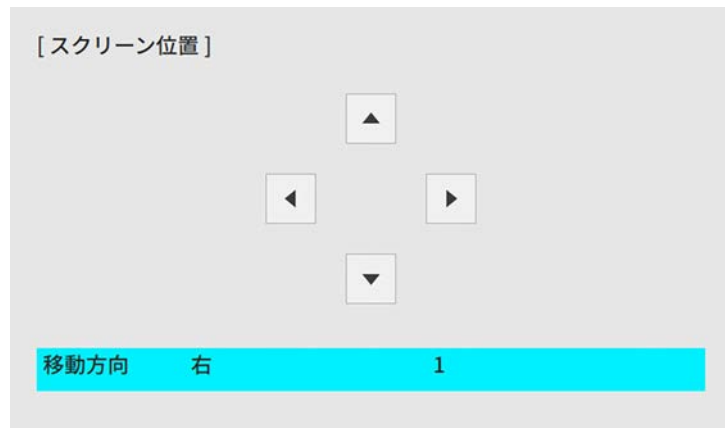


3 [設置] を選択して【Enter】 ボタンを押します。

よく使う項目	設置
映像調整	固定設置 オフ
信号入出力	テストパターン
設置	セッティングプレート調整ガ...
表示	設置モード フロント
動作	幾何学歪み補正 ポイント補正
管理	幾何学歪み補正ウィザード
ネットワーク	Setting Assistant接続
マルチプロジェクション	デジタルズーム
メモリー	リモコン受光部 オフ
節電	スクリーンタイプ 16:9
初期・全体設定	高地モード オフ
	入カソース HDMI1
	ブランキング
	初期値に戻す
	ビデオ会議室向け設定
	再設置
	設置初期化

4 [スクリーン位置] を選択して【Enter】 ボタンを押します。

- 5** 操作パネルまたはリモコンの上下左右ボタンで映像の位置を調整します。



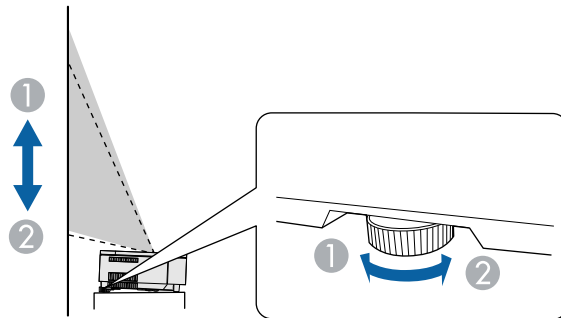
- 6** 終了したら、【Menu】ボタンを押します。

机などの平らな場所に置いて投写するときには、プロジェクターのフットを使って高さを調整します。

傾斜角度が大きくなると、ピン트가合いにくくなります。傾斜角度が小さくなるようにプロジェクターを設置してください。

1 本機の電源を入れて、映像を表示します。

2 リアフットを回して映像の高さを調整します。



① フットを伸ばす

② フットを縮める

投写映像がゆがむときは、映像の形状を補正します。

▶▶ 関連項目

- 「映像の形状を補正する」 [p.61](#)

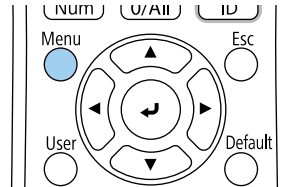
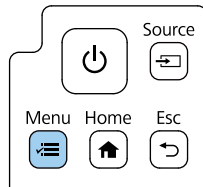
テストパターンを表示させると、映像機器を接続せずに投写映像を調整できます。



- テストパターンは「スクリーンタイプ」の設定に合わせて表示されます。スクリーンタイプを先に設定してください。
- テストパターンで調整できない項目や、映像の微調整は、映像機器から実際に映像を投写して調整してください。

1 本機の電源を入れます。

2 操作パネルまたはリモコンの【Menu】ボタンを押します。



3 「設置」を選択して【Enter】ボタンを押します。

よく使う項目	設置	
映像調整	固定設置	オフ
信号入出力	テストパターン	
設置	セッティングプレート調整ガ…	
表示	設置モード	フロント
動作	幾何学歪み補正	ポイント補正
管理	幾何学歪み補正ウィザード	
ネットワーク	Setting Assistant接続	
マルチプロジェクション	デジタルズーム	▼
メモリー	リモコン受光部	オフ
節電	スクリーンタイプ	16:9 ▼
初期・全体設定	高地モード	オフ
	入力ソース	HDMI1
	ブランキング	
	初期値に戻す	
	ビデオ会議室向け設定	
	再設置	
	設置初期化	

4 「テストパターン」を選択して【Enter】ボタンを押します。

- 5** テストパターンを選択して【Enter】ボタンを押します。

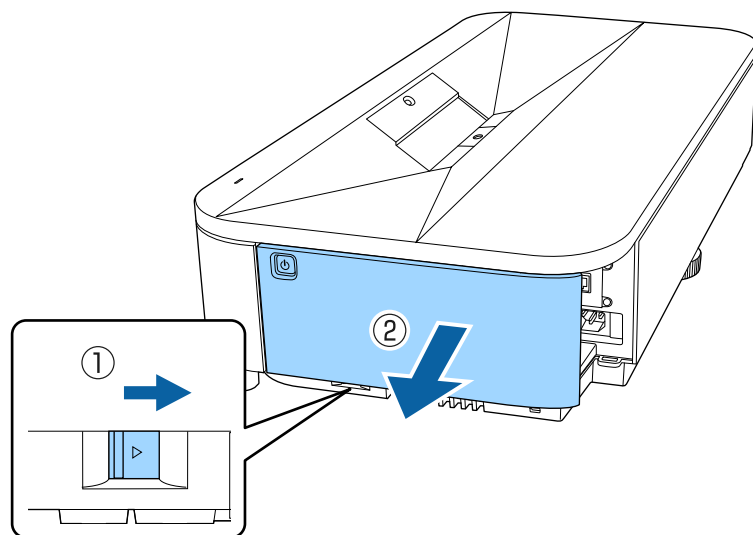


- 6** 映像を調整します。

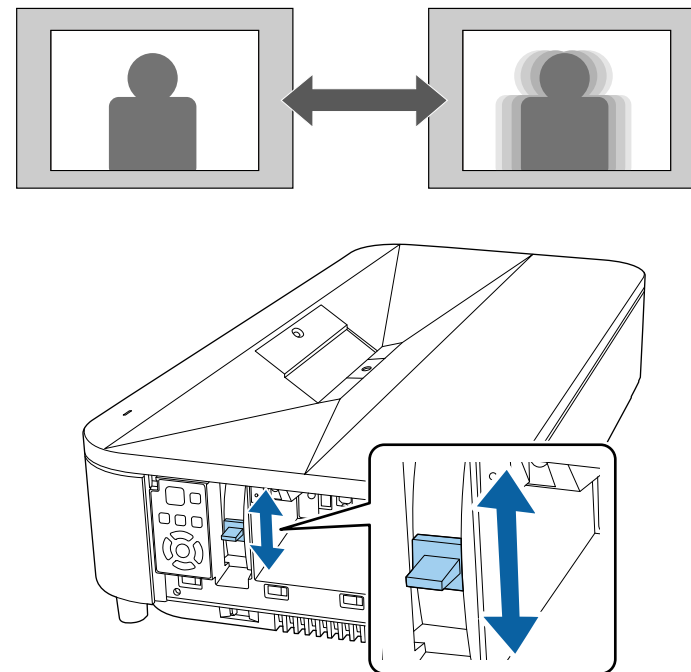
- 7** 【Esc】ボタンを押して、テストパターンを消します。

フォーカスレバーを使用して、ピントのズレを補正します。

- 1 本機の電源を入れて、映像を表示します。
- 2 サイドカバーを取り外します。



- 3 フォーカスレバーを動かして、ピントを合わせます。



- 4 サイドカバーを取り付けます。

スクリーンの正面にプロジェクターを設置して、水平にすることで、傾きやゆがみのない映像を投写できます。スクリーンに対して斜めにプロジェクターを設置したり、上下に傾けて設置したりしたときは、映像の形状を補正します。

補正後は、映像が少し小さくなります。

投写映像の画質を維持するためには、プロジェクターの設置位置を調整して映像サイズや形状を調整することをお勧めします。



デジタルピクチャーシフトで画面位置を調整する場合は、幾何学歪み補正前に実施してください。

▶▶ 関連項目

- 「ウィザードを使って映像のゆがみを補正する」 p.61
- 「Quick Corner機能で映像のゆがみを補正する」 p.62
- 「湾曲補正で映像のゆがみを補正する」 p.65
- 「ポイント補正で映像のゆがみを補正する」 p.67
- 「保存したメモリーを呼び出す」 p.69

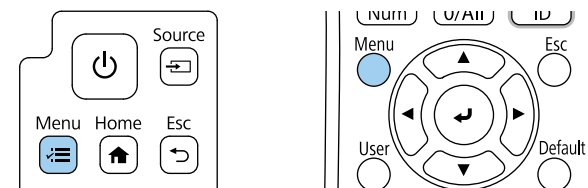
ウィザードを使って映像のゆがみを補正する

〔設置〕メニューの画面の指示に従って投写映像のゆがみを補正できます。



カメラ機能付きスマートフォンまたはタブレットでEpson Setting Assistantを使うと、より簡単にゆがみを補正することができます。投写画面に表示されるQRコードを読み取ってアプリをインストールしてください。アプリをダウンロードする際の通信料はお客様の負担となります。

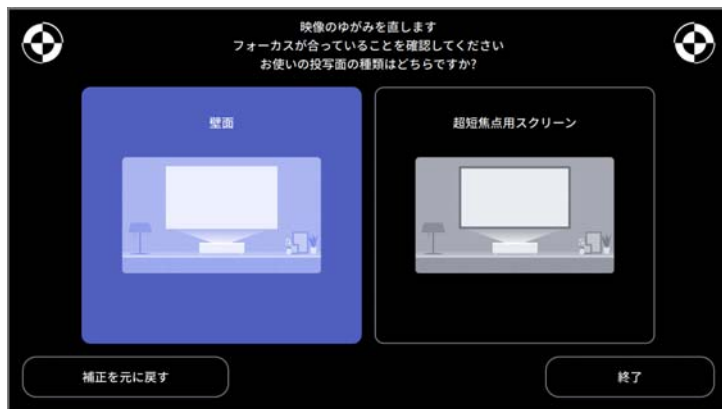
- 1 本機の電源を入れて、映像を表示します。
- 2 操作パネルまたはリモコンの【Menu】ボタンを押します。



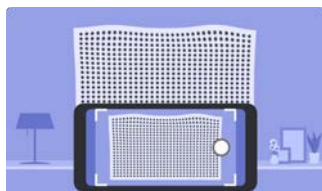
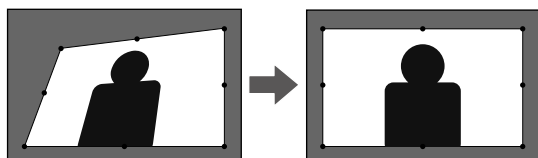
- 3 〔設置〕を選択して【Enter】ボタンを押します。

よく使う項目	設置	
映像調整	固定設置	オフ
信号入出力	テストパターン	
設置	セッティングプレート調整ガ...	
表示	設置モード	フロント
動作	幾何学歪み補正	ポイント補正
管理	幾何学歪み補正ウィザード	
ネットワーク	Setting Assistant接続	
マルチプロジェクション	デジタルズーム	▼
メモリー	リモコン受光部	オフ
節電	スクリーンタイプ	16:9 ▼
初期・全体設定	高地モード	オフ
	入力ソース	HDMI1
	ブランキング	
	初期値に戻す	
	ビデオ会議室向け設定	
	再設置	
	設置初期化	

- 4** [幾何学歪み補正ウィザード] を選択して【Enter】ボタンを押します。



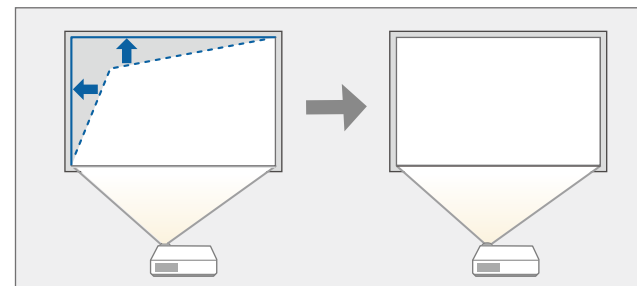
- 5** 画面の指示に従って、映像のゆがみを補正します。



- 6** メニューを閉じるには【Esc】を押します。

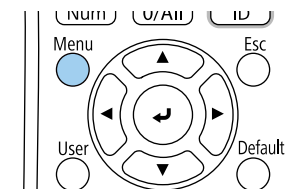
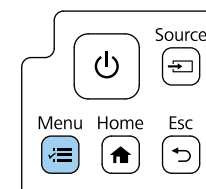
Quick Corner機能で映像のゆがみを補正する

[Quick Corner] 機能を使用して、映像のゆがみと大きさを補正します。



[スクリーンタイプ] を変更したり、[スクリーン位置] を調整したりしたときは、補正した結果は初期化されます。

- 1** 本機の電源を入れて、映像を表示します。
- 2** 操作パネルまたはリモコンの【Menu】ボタンを押します。



3 [設置] を選択して【Enter】 ボタンを押します。

よく使う項目	設置	
映像調整	固定設置	オフ
信号入出力	テストパターン	
設置	セッティングプレート調整ガ...	
表示	設置モード	フロント
動作	幾何学歪み補正	ポイント補正
管理	幾何学歪み補正ウィザード	
ネットワーク	Setting Assistant接続	
マルチプロジェクション	デジタルズーム	▼
メモリー	リモコン受光部	オフ
節電	スクリーンタイプ	16:9 ▼
初期・全体設定	高地モード	オフ
	入カソース	HDMI1
	ブランキング	
	初期値に戻す	
	ビデオ会議室向け設定	
	再設置	
	設置初期化	

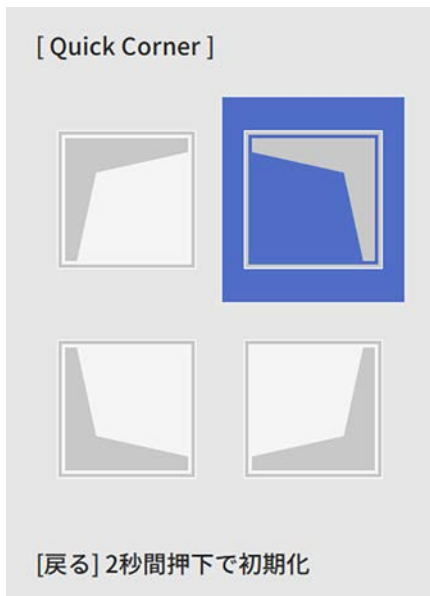
4 [幾何学歪み補正] を選択して【Enter】 ボタンを押します。

5 [Quick Corner] を選択して【Enter】 ボタンを押します。必要に応じて [はい] を選択して【Enter】 ボタンを押します。

[幾何学歪み補正]	戻る
✓ Quick Corner	
湾曲補正	
ポイント補正	
ゆがみ補正(スマートフォン)	
フレームフィット(スマートフォン)	
メモリー	

エリア選択画面が表示されます。

- 6** 上下左右ボタンを押して調整するコーナーを選択し、【Enter】ボタンを押します。

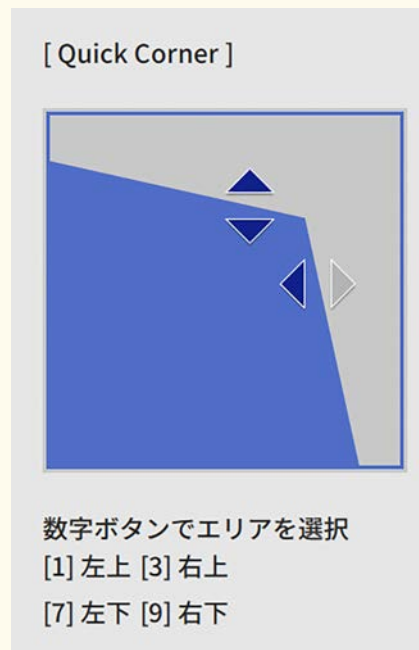


「Quick Corner」で補正した結果を初期化するには、エリア選択画面が表示されているときに【Esc】ボタンを約2秒間押し、【はい】を選択します。

- 7** 上下左右ボタンを押して、映像の形状を調整します。
【Enter】ボタンを押すと、エリア選択画面に戻ります。



- リモコンの次の数字のテンキーボタンを押して、調整するコーナーを選択することもできます。
- 【1】：左上のコーナーを選択します。
- 【3】：右上のコーナーを選択します。
- 【7】：左下のコーナーを選択します。
- 【9】：右下のコーナーを選択します。
- 以下の画面で、グレーの三角形で示される方向にはこれ以上調整できません。



- 8** 手順6と7を繰り返して、調整が必要なすべてのコーナーを調整します。

- 9** 終了したら【Esc】ボタンを押します。

Quick Corner実行後は、[設置] メニューの [幾何学歪み補正] が [Quick Corner] に設定されます。

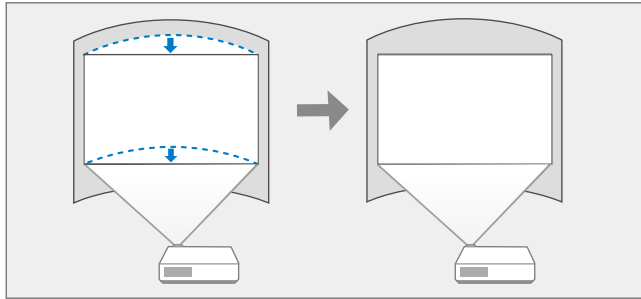


補正した映像の形状をメモリーとして登録するには、[メモリー保存] を選択します。メモリーには映像の形状を3つまで登録できます。

☞ [設置] > [幾何学歪み補正] > [メモリー] > [メモリー保存]

湾曲補正で映像のゆがみを補正する

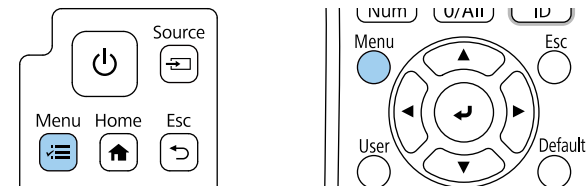
曲面に映像を投写するときは、[湾曲補正] 機能を使用して映像のゆがみを補正します。



[スクリーンタイプ] を変更したり、[スクリーン位置] を調整したりしたときは、補正した結果は初期化されます。

1 本機の電源を入れて、映像を表示します。

2 操作パネルまたはリモコンの【Menu】ボタンを押します。



3 [設置] を選択して【Enter】ボタンを押します。

よく使う項目	設置	
映像調整	固定設置	オフ
信号入出力	テストパターン	
設置	セッティングプレート調整ガ...	
表示	設置モード	フロント
動作	幾何学歪み補正	ポイント補正
管理	幾何学歪み補正ウィザード	
ネットワーク	Setting Assistant接続	
マルチプロジェクション	デジタルズーム	▼
メモリー	リモコン受光部	オフ
節電	スクリーンタイプ	16:9 ▼
初期・全体設定	高地モード	オフ
	入力ソース	HDMI1
	ブランキング	
	初期値に戻す	
	ビデオ会議室向け設定	
	再設置	
	設置初期化	

4 [幾何学歪み補正] を選択して【Enter】ボタンを押します。

- 5** [湾曲補正] を選択して【Enter】 ボタンを押します。



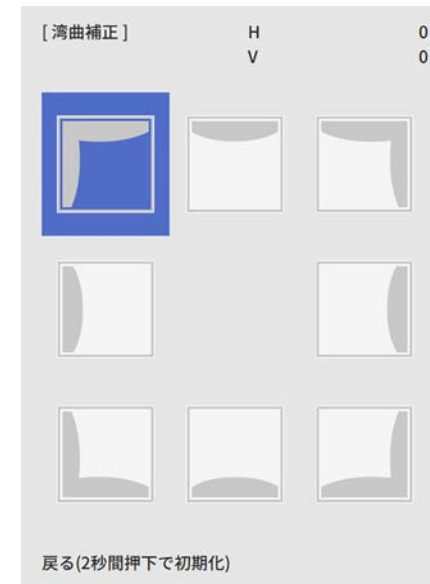
[湾曲補正] 画面が表示されます。

- 6** [湾曲補正] を選択して【Enter】 ボタンを押します。



エリア選択画面が表示されます。

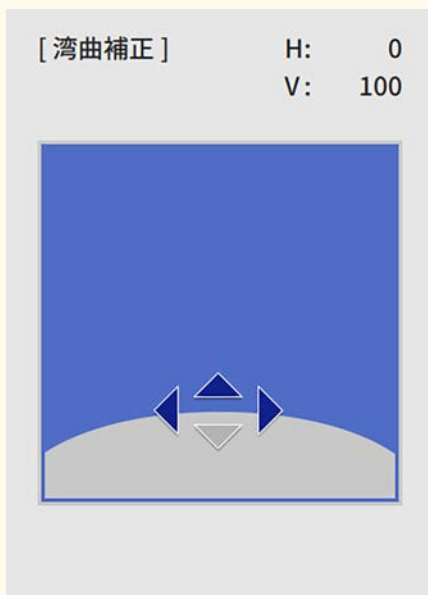
- 7** 上下左右ボタンを押して補正するエリアを選択し、【Enter】 ボタンを押します。



- 8** 上下左右ボタンを押して、映像の形状を調整します。
【Enter】 ボタンを押すと、エリア選択画面に戻ります。



以下の画面で、グレーの三角形で示される方向にはこれ以上調整できません。



- 補正した結果を微調整できます。[Quick Corner] で映像の傾きを調整し、[ポイント補正] で微調整します。手順6の画面で [Quick Corner] または [ポイント補正] を選択してください。
- 補正した映像の形状をメモリーとして登録するには、[メモリー保存] を選択します。メモリーには映像の形状を3つまで登録できます。
 - ☞ [設置] > [幾何学歪み補正] > [メモリー] > [メモリー保存]
- [湾曲補正] で補正した結果を初期化するには、エリア選択画面が表示されているときに【Esc】ボタンを約2秒間押し、[はい] を選択します。

▶▶ 関連項目

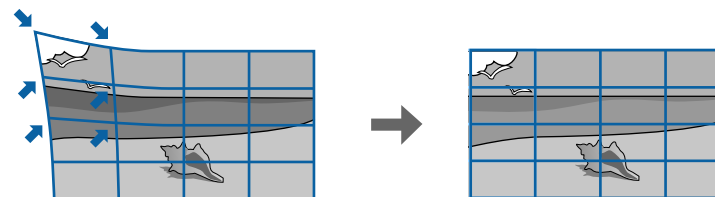
- 「Quick Corner機能で映像のゆがみを補正する」 [p.62](#)
- 「ポイント補正で映像のゆがみを補正する」 [p.67](#)

9 手順7と8を繰り返して、必要なすべてのエリアを補正します。

10 終了したら【Esc】ボタンを押します。

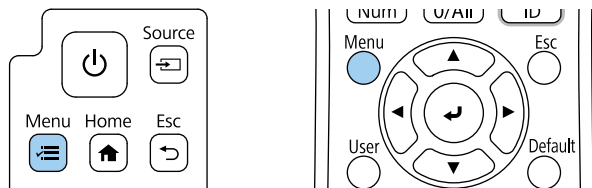
ポイント補正で映像のゆがみを補正する

[ポイント補正] 機能を使用して部分的に発生するわずかなゆがみを補正します。投写画像を格子で区切り、格子の交点を上下左右に移動させることで投写画面のゆがみを補正します。



[スクリーンタイプ] を変更したり、[スクリーン位置] を調整したりしたときは、補正した結果は初期化されます。

- 1 本機の電源を入れて、映像を表示します。
- 2 操作パネルまたはリモコンの【Menu】ボタンを押します。



- 3 [設置] を選択して【Enter】ボタンを押します。

よく使う項目	設置	
映像調整	固定設置	オフ
信号入出力	テストパターン	
設置	セッティングプレート調整ガ...	
表示	設置モード	フロント
動作	幾何学歪み補正	ポイント補正
管理	幾何学歪み補正ウィザード	
ネットワーク	Setting Assistant接続	
マルチプロジェクション	デジタルズーム	▼
メモリー	リモコン受光部	オフ
節電	スクリーンタイプ	16:9 ▼
初期・全体設定	高地モード	オフ
	入カソース	HDMI1
	ブランキング	
	初期値に戻す	
	ビデオ会議室向け設定	
	再設置	
	設置初期化	

- 4 [幾何学歪み補正] を選択して【Enter】ボタンを押します。

- 5 [ポイント補正] を選択して【Enter】ボタンを押します。必要に応じて [はい] を選択して【Enter】ボタンを押します。



- 6 [ポイント補正] を選択して【Enter】ボタンを押します。



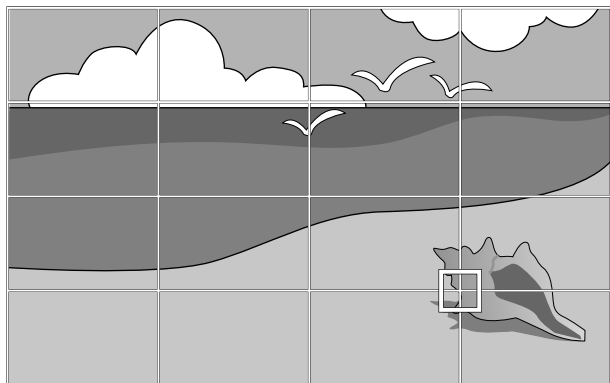
[Quick Corner] で映像のゆがみと大きさをだまかに補正し、
[ポイント補正] で細かく調整します。

- 7 ポイントの数を選択して【Enter】ボタンを押します。投写画面に格子が表示されます。

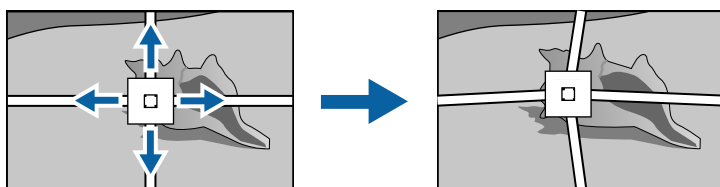


格子が見えにくいときは、【Esc】ボタンを押して、[ポイント補正]メニューの[パターン色]で色を変更します。

- 8** 上下左右ボタンを押して補正するポイントを選択し、【Enter】ボタンを押します。



- 9** 上下左右ボタンで映像のゆがみを補正します。



- 10** 続けて他のポイントを補正する場合は、【Esc】ボタンを押して前の画面に戻り、手順8、9を行います。

- 11** 終了したら【Esc】ボタンを押します。



- 補正した映像の形状をメモリーとして登録するには、[メモリー保存]を選択します。メモリーには映像の形状を3つまで登録できます。
 - [設定] > [幾何学歪み補正] > [メモリー] > [メモリー保存]
- [ポイント補正]で補正した結果を初期化するには、[ポイント補正]で[初期化]を選択します。

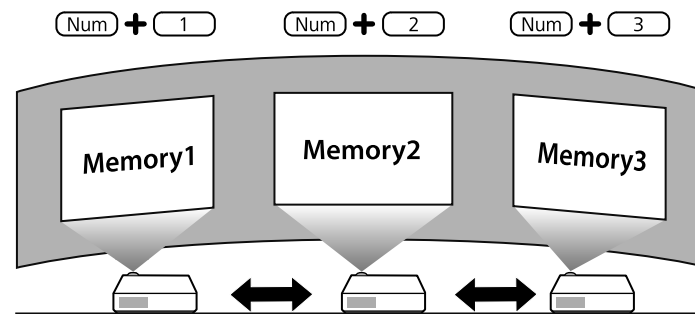
▶ 関連項目

- 「Quick Corner機能で映像のゆがみを補正する」 [p.62](#)

保存したメモリーを呼び出す

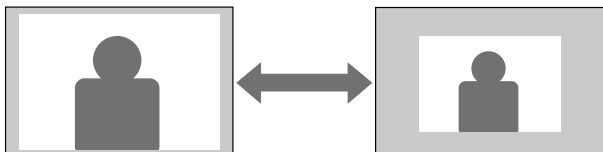
メモリーに設定・登録した内容を呼び出します。

- 本機の電源を入れて、映像を表示します。
- リモコンの【Num】ボタンを押しながら、登録したメモリー番号(1~3)のテンキーボタンを押します。

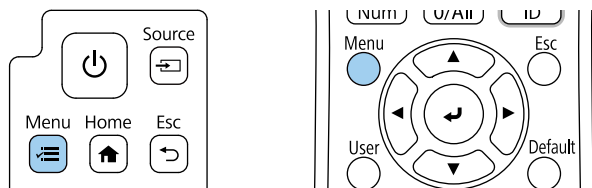


- 3** 設定が読み込まれたら、画面の指示に従います。

ズームメニューで映像の大きさを調整できます。



- 1 本機の電源を入れて、映像を表示します。
- 2 操作パネルまたはリモコンの【Menu】ボタンを押します。



- 3 【設置】を選択して【Enter】ボタンを押します。

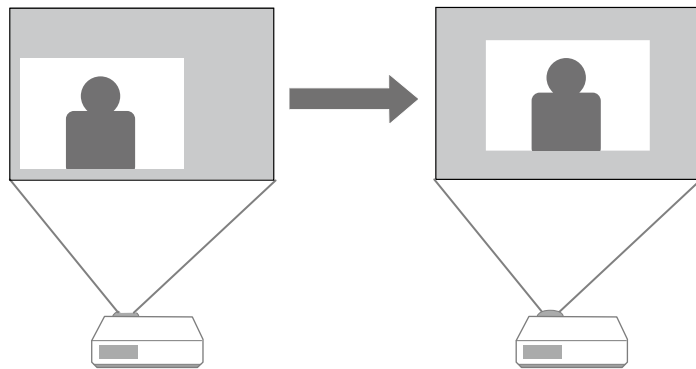
よく使う項目	設置	
映像調整	固定設置	オフ
信号入出力	テストパターン	
設置	セッティングプレート調整ガ…	
表示	設置モード	フロント
動作	幾何学歪み補正	ポイント補正
管理	幾何学歪み補正ウィザード	
ネットワーク	Setting Assistant接続	
マルチプロジェクション	デジタルズーム	▼
メモリー	リモコン受光部	オフ
節電	スクリーンタイプ	16:9 ▼
初期・全体設定	高地モード	オフ
	入力ソース	HDMI1
	ブランキング	
	初期値に戻す	
	ビデオ会議室向け設定	
	再設置	
	設置初期化	

- 4 【デジタルズーム】を選択して【Enter】ボタンを押します。
- 5 左右ボタンを押して映像の大きさを調整し、【Enter】ボタンを押します。
- 6 【Menu】ボタンまたは【Esc】ボタンを押してメニューを終了します。

[デジタルピクチャーシフト] 機能を使って、本機を動かさずに映像の投写位置を微調整できます。

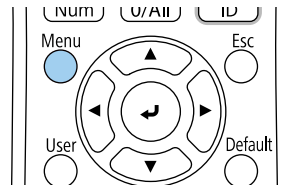
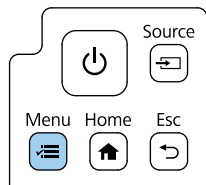


- デジタルズームで映像を縮小しているときに調整できます。
- プロジェクターの電源を入れた直後は映像が安定しません。投写位置の調整は、映像を投写し始めてから30分以上たってから行ってください。
- Epson Setting Assistantと デジタルピクチャーシフトは同時に使用できません。Epson Setting Assistantの使用時に画面サイズと位置を調整したい場合は、Quick Cornerで調整してください。



1 本機の電源を入れて、映像を表示します。

2 操作パネルまたはリモコンの【Menu】ボタンを押します。

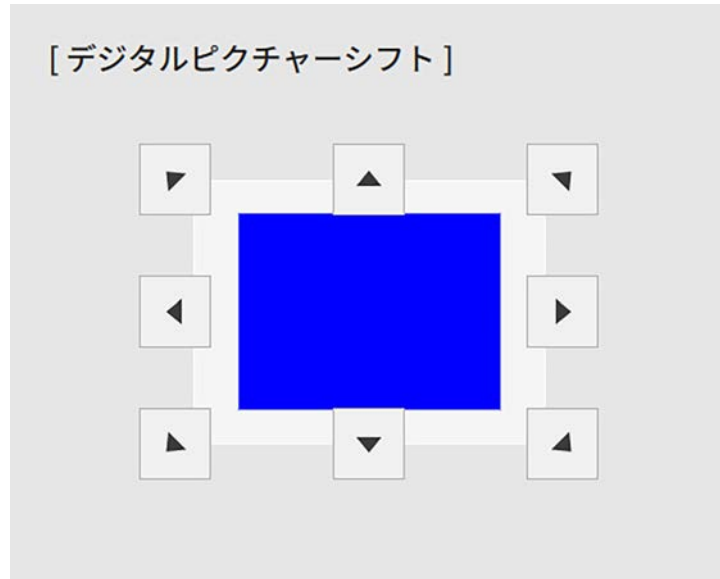


3 【設置】を選択して【Enter】ボタンを押します。

よく使う項目	設置	
映像調整	固定設置	オフ
信号入出力	テストパターン	
設置	セッティングプレート調整ガ...	
表示	設置モード	フロント
動作	幾何学歪み補正	ポイント補正
管理	幾何学歪み補正ウィザード	
ネットワーク	Setting Assistant接続	
マルチプロジェクション	デジタルズーム	▼
メモリー	リモコン受光部	オフ
節電	スクリーンタイプ	16:9 ▼
初期・全体設定	高地モード	オフ
	入力ソース	HDMI1
	ブランキング	
	初期値に戻す	
	ビデオ会議室向け設定	
	再設置	
	設置初期化	

4 [デジタルピクチャーシフト] を選択して【Enter】ボタンを押します。

- 5** 上下左右ボタンで映像の位置を調整します。



- 6** 【Esc】 ボタンを押して調整画面を終了します。
約10秒間何もしないと、調整画面は自動的に消えます。



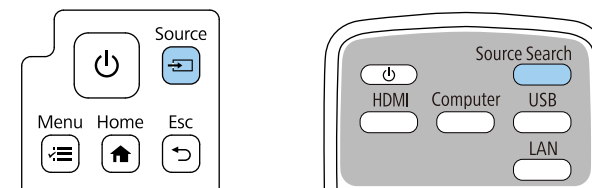
- [デジタルピクチャーシフト] の設定は電源を切っても記憶されています。本機の設置位置や角度を変えたときは、再度調整してください。

コンピューターとDVDプレーヤーなど複数の機器をプロジェクターに接続しているときは、投写する映像を切り替えます。

- 1 接続機器の電源が入っていることを確認します。
- 2 ビデオ機器の映像を表示するときは、DVDなどのメディアを挿入して再生します。

3 次のいずれかの操作を行います。

- 目的の機器からの映像が表示されるまで、操作パネルの【Source】ボタンまたはリモコンの【Source Search】ボタンを押します。

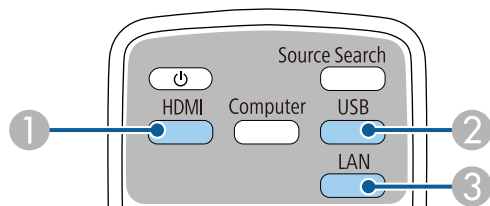


映像信号が検出されないときは、次の画面が表示されます。本機と接続機器が正しく接続されていることを確認してください。

[入力検出]	
	映像信号
HDMI1	なし
HDMI2	なし
HDBaseT	なし
USB	なし
LAN	なし
Screen Mirroring1	なし
Screen Mirroring2	なし

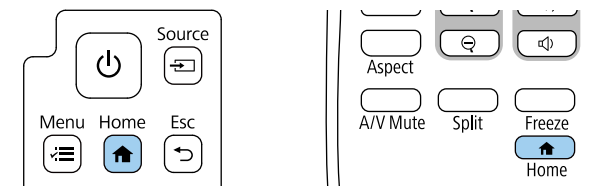
映像信号を入力してください。
◆ ボタンで入力ソースを選択できます。

- リモコンで、投写したい入力ソースのボタンを押します。押したボタンに対応する入力ソースが複数あるときは、ボタンを再度押して入力ソースを切り替えます。



- ① HDMI、およびHDBaseT入力ソース（HDMI1、HDMI2、およびHDBaseT端子）
- ② USB入力ソース（USB-A端子に接続された外付けデバイス、およびUSB-B端子）
- ③ ネットワーク入力ソース（LAN、およびScreen Mirroring）

- 操作パネルまたはリモコンの【Home】ボタンを押します。



投写する入力ソースを選択します。



- 入力信号を検出すると、ソースの並び順が変わります。（検出したソースが左上に表示されます。）
- 現在投写している入力ソースにはチェックマークが付きます。現在の入力映像のプレビュー画像がサムネイル表示されます（コンテンツ再生モード時のUSB入力ソース以外）。

本機はさまざまな縦横比（アスペクト比）で映像を表示できます。通常は、接続機器からの入力信号によって映像のアスペクト比が決まります。常に特定のアスペクト比で投写するときは、[映像調整]メニューでアスペクト比を設定します。

▶ 関連項目

- 「映像のアスペクト比を切り替える」 p.75
- 「アスペクトモードの種類」 p.75

映像のアスペクト比を切り替える

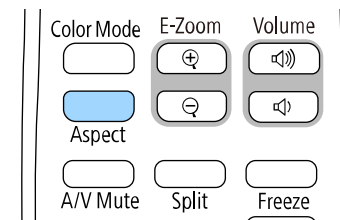
投写する映像のアスペクト比を切り替えます。



- アスペクト比を切り替える前に、[設置]メニューで[スクリーンタイプ]を設定してください。
- 以下のように設定しているときのみ有効です。
 - [表示倍率]をオフ、または[表示倍率モード]を[フル表示]に設定している
 - ☛ [映像調整] > [表示倍率] > [表示倍率モード]
 - 入力ソースがHDMI、HDBaseT、またはUSBかつ書画カメラのとき

1 本機の電源を入れて、投写する機器の映像に切り替えます。

2 リモコンの【Aspect】ボタンを押します。



表示される映像の形状と大きさが切り替わり、アスペクト比の名称が一時的に画面に表示されます。

3 投写中の入力信号で設定可能なアスペクト比を順に切り替えるときは、【Aspect】ボタンを繰り返し押します。



- 選択できるアスペクト比は、接続機器からの入力信号によって異なります。
- 映像を表示する領域と映像との間に余白が生じたときは、[設置]メニューの[スクリーン位置]で映像の位置を調整できます。
 - ☛ [設置] > [スクリーンタイプ] > [スクリーン位置]

アスペクトモードの種類

[スクリーンタイプ]の設定、および接続機器からの入力信号に応じて、以下のアスペクト比を選択できます。



- 著作権法で保護されている映像をアスペクト機能で圧縮、引き伸ばし、分割などを行い、営利目的で公衆に視聴させた場合は、著作権者の権利を侵害するおそれがあります。
- USBで接続されたエプソン製書画カメラから映像を投写しているときは [オート]、[Hズーム]、または [Vズーム] のみ選択できます。

アスペクトモード	説明
オート	入力信号によってアスペクト比が自動的に設定されます。
フル	入力信号のアスペクト比を維持せずに、投写エリア全体に映像を表示します。
Hズーム Vズーム ([スクリーンタイプ] が [16:6] のときは選択できません。)	入力信号のアスペクト比を維持し、投写エリアの横幅 (Hズーム)、または高さ (Vズーム) に合わせて映像を表示します。投写エリアからはみ出した部分は表示されません。
リアル ([スクリーンタイプ] が [16:6] のときは選択できません。)	入力信号のアスペクト比と解像度を維持して表示します。投写エリアからはみ出した部分は表示されません。

本機は、投写環境や映像の種類に応じて、明るさ、コントラスト、色を最適化するためのカラーモードを用意しています。環境や映像の種類に合ったカラーモードを選択できます。

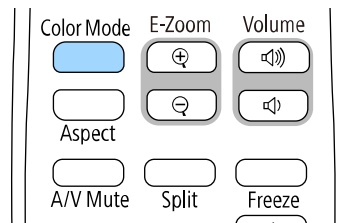
▶ 関連項目

- 「カラーモードを変更する」 p.77
- 「カラーモードの種類」 p.77
- 「映像の光量を調整する」 p.78

カラーモードを変更する

リモコンでカラーモードを変更して、映像を最適化します。

- 1 本機の電源を入れて、投写する機器の映像に切り替えます。
- 2 リモコンの【Color Mode】ボタンを押してカラーモードを切り替えます。



カラーモードの名称が一時的に投写画面に表示され、映像の表示が切り替わります。

- 3 投写中の入力信号で選択できるカラーモードを順に切り替えるには、【Color Mode】ボタンを繰り返し押します。



カラーモードは [映像調整] メニューの [カラーモード] でも設定できます。

カラーモードの種類

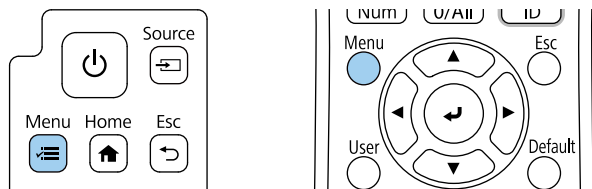
投写している映像の種類に応じて、以下のカラーモードを設定できます。

カラーモード	説明
ダイナミック	最も明るいモードです。明るさを優先したい場合に適しています。
プレゼンテーション	映像を明るく鮮やかに投写したい場合に適しています。
コミュニケーション	人の顔を明るく表示するモードです。ビデオ会議などのコンテンツに適しています。
シネマ	映画などのコンテンツを楽しむのに適しています。
ナチュラル	コンテンツの持つ色表現を忠実に再現したい場合に適しています。
黒板	黒板に直接投写する場合に適しています。
DICOM SIM	エックス線写真などの医用画像を投写するのに適しています。ただし、本機は医療機器ではありませんので、医療診断の用途ではご利用いただけません。
マルチプロジェクション	本機を複数台並べて投写する場合に適しています（映像の明るさや色合いの違いを小さくします）。

映像の光量を調整する

ダイナミックコントラストをオンにすると、映像の明るさに合わせてプロジェクターの光量を自動的に調整することで、コントラストを改善します。

- 1 本機の電源を入れて、投写する機器の映像に切り替えます。
- 2 操作パネルまたはリモコンの【Menu】ボタンを押します。



- 3 [映像調整] を選択して【Enter】ボタンを押します。

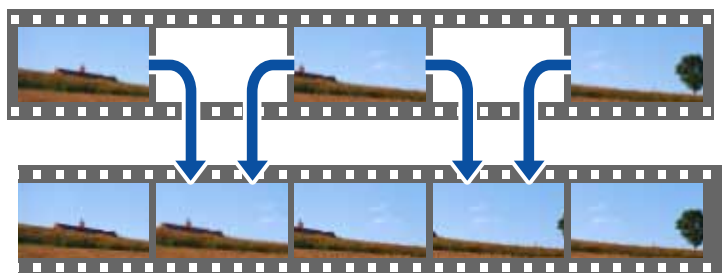
よく使う項目	映像調整	
映像調整	カラーモード	ダイナミック
信号入出力	明るさ	50
設置	コントラスト	50
表示	色の濃さ	50
動作	色合い	50
管理	シャープネス	5
ネットワーク	ホワイトバランス	
マルチプロジェクション	フレーム補間	オフ
メモリー	ダイナミックコントラスト	オフ
節電	イメージ強調	
初期・全体設定	シーン適応ガンマ補正	0
	ガンマ	0
	RGBCMY	
	初期値に戻す	
	入力ソース	HDMI1
	アスペクト	オート
	初期値に戻す	
	表示倍率	

- 4 [ダイナミックコントラスト] を選択して【Enter】ボタンを押します。
- 5 以下のいずれかを選択して【Enter】ボタンを押します。
 - [標準]：標準の光量調整を行います。
 - [高速]：シーンが切り替わったとき、すぐに光量を調整します。



- 6** 【Menu】 ボタンまたは【Esc】 ボタンを押してメニューを終了します。

[フレーム補間] 機能を使って、前後のフレームから中間のフレームを自動生成して補間することで、動きの速い動画をなめらかに再生できます。

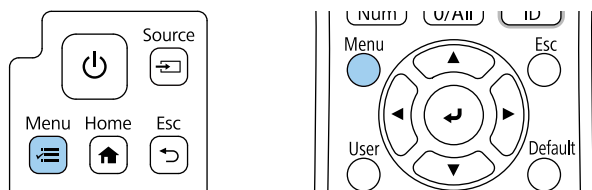


フレーム補間は以下の場合に有効です。

- 入力ソースが以下のとき
 - HDMI1
 - HDMI2
 - HDBaseT
- [マルチプロジェクション] メニューの [エッジブレンディング] が [オフ] に設定されている

1 本機の電源を入れて、投写する機器の映像に切り替えます。

2 操作パネルまたはリモコンの【Menu】ボタンを押します。



3 [映像調整] を選択して【Enter】ボタンを押します。

よく使う項目	映像調整	
映像調整	カラーモード	ダイナミック
信号入出力	明るさ	50
設置	コントラスト	50
表示	色の濃さ	50
動作	色合い	50
管理	シャープネス	5
ネットワーク	ホワイトバランス	
マルチプロジェクション	フレーム補間	オフ
メモリー	ダイナミックコントラスト	オフ
節電	イメージ強調	
初期・全体設定	シーン適応ガンマ補正	0
	ガンマ	0
	RGBCMY	
	初期値に戻す	
	入力ソース	HDMI1
	アスペクト	オート
	初期値に戻す	
	表示倍率	

4 [フレーム補間] を選択して【Enter】ボタンを押します。

5 補間レベルを選択して【Enter】ボタンを押します。

[フレーム補間]	戻る
✓ オフ	
弱	
標準	
強	

6 【Menu】ボタンまたは【Esc】ボタンを押してメニューを終了します。



調整後の映像にノイズが入るときは、[フレーム補間] をオフに戻します。

投写映像の色合いを細かく調整できます。

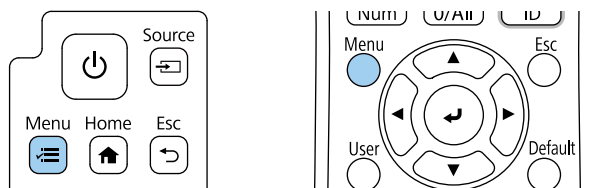
▶ 関連項目

- 「色相、彩度、明度を調整する」 p.82
- 「ガンマを調整する」 p.83

色相、彩度、明度を調整する

映像の色相、彩度、明度を調整します。

- 1 本機の電源を入れて、投写する機器の映像に切り替えます。
- 2 操作パネルまたはリモコンの【Menu】ボタンを押します。



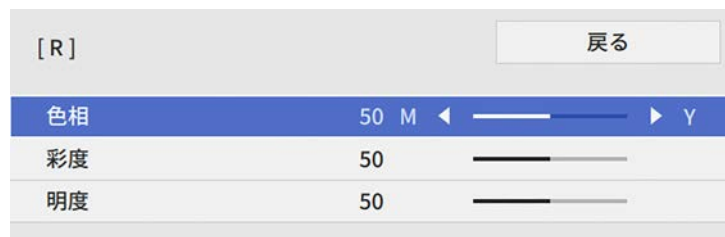
- 3 [映像調整] を選択して【Enter】ボタンを押します。

よく使う項目	映像調整	
映像調整	カラーモード	ダイナミック
信号入出力	明るさ	50
設置	コントラスト	50
表示	色の濃さ	50
動作	色合い	50
管理	シャープネス	5
ネットワーク	ホワイトバランス	
マルチプロジェクション	フレーム補間	オフ
メモリー	ダイナミックコントラスト	オフ
節電	イメージ強調	
初期・全体設定	シーン適応ガンマ補正	0
	ガンマ	0
	RGBCMY	
	初期値に戻す	
	入力ソース	HDMI1
	アスペクト	オート
	初期値に戻す	
	表示倍率	

- 4 [RGBCMY] を選択して【Enter】ボタンを押します。
- 5 調整する色を選択して【Enter】ボタンを押します。

[RGBCMY]		戻る	
	色相	彩度	明度
R	50 <input type="text"/>	50 <input type="text"/>	50 <input type="text"/>
G	50 <input type="text"/>	50 <input type="text"/>	50 <input type="text"/>
B	50 <input type="text"/>	50 <input type="text"/>	50 <input type="text"/>
C	50 <input type="text"/>	50 <input type="text"/>	50 <input type="text"/>
M	50 <input type="text"/>	50 <input type="text"/>	50 <input type="text"/>
Y	50 <input type="text"/>	50 <input type="text"/>	50 <input type="text"/>

- 6** 必要に応じて以下を調整します。
- ・ [色相]：映像全体の色味を、青系～緑系～赤系へと調整します。
 - ・ [彩度]：映像全体の鮮やかさを調整します。
 - ・ [明度]：映像全体の明るさを調整します。



- 7** 【Menu】ボタンまたは【Esc】ボタンを押してメニューを終了します。

ガンマを調整する

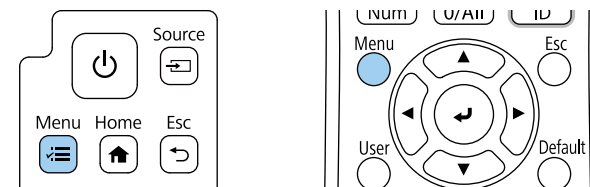
ガンマを調整することにより、接続機器の違いにより生じる投写映像の発色の違いを調整します。



シーンに応じて階調表現を最適化し、メリハリのある映像にするときは [シーン適応ガンマ補正] で映像を補正します。

- 1** 本機の電源を入れて、投写する機器の映像に切り替えます。

- 2** 操作パネルまたはリモコンの【Menu】ボタンを押します。

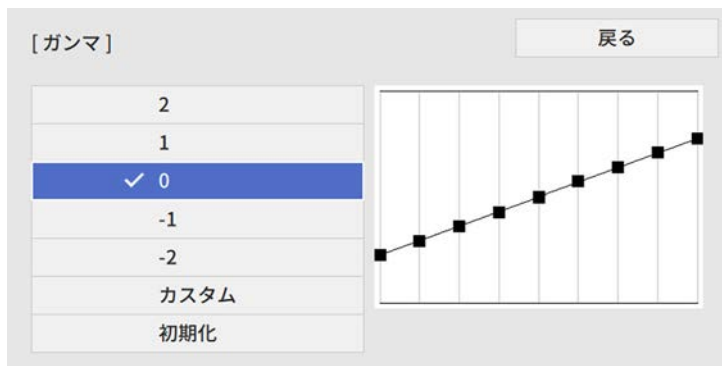


- 3** [映像調整] を選択して【Enter】ボタンを押します。

よく使う項目	映像調整	
映像調整	カラーモード	ダイナミック
信号入出力	明るさ	50
設置	コントラスト	50
表示	色の濃さ	50
動作	色合い	50
管理	シャープネス	5
ネットワーク	ホワイトバランス	
マルチプロジェクション	フレーム補間	オフ
メモリー	ダイナミックコントラスト	オフ
節電	イメージ強調	
初期・全体設定	シーン適応ガンマ補正	0
	ガンマ	0
	RGBCMY	
	初期値に戻す	
	入力ソース	HDMI1
	アスペクト	オート
	初期値に戻す	
	表示倍率	

- 4** [ガンマ] を選択して【Enter】ボタンを押します。

5 補正值を選んで調整します。



数値が小さいほど、映像全体の明るさを抑えてメリハリのある映像になります。数値が大きいと、映像の暗い部分が明るくなり、明るい部分は色の濃淡が小さくなります。



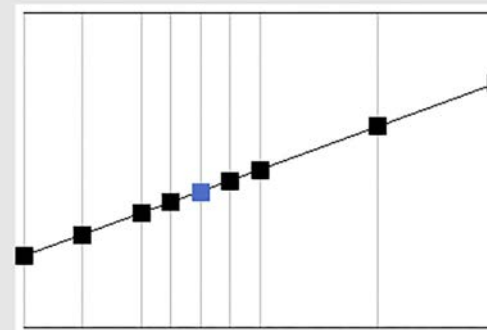
- [映像調整] メニューの [カラーモード] で [DICOM SIM] を選択したときは、投写サイズに応じた補正值を選択します。
- 投写サイズが 100 インチ以下：より小さい数値を選択します。
- 投写サイズが 100 インチ以上：より大きい数値を選択します。
- 本機の設置環境やスクリーンの仕様によっては、医用画像を正しく再現できないことがあります。

6 調整の精度を上げるには、[カスタム] を選択して【Enter】ボタンを押します。

7 ガンマ調整グラフで、左右ボタンを使って変更したい階調を選択します。選択された階調を上下ボタンで調整し、【Enter】ボタンを押します。

[ガンマ]

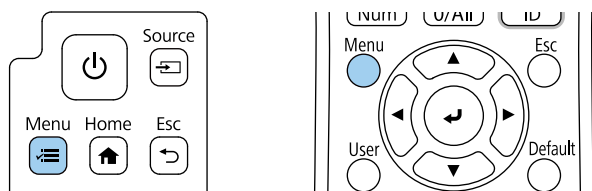
点滅している部分が調整対象です。



- 8 【Menu】 ボタンまたは【Esc】 ボタンを押してメニューを終了します。

映像の解像感を調整することで、質感や素材感のあるくっきりとした映像を表現できます。

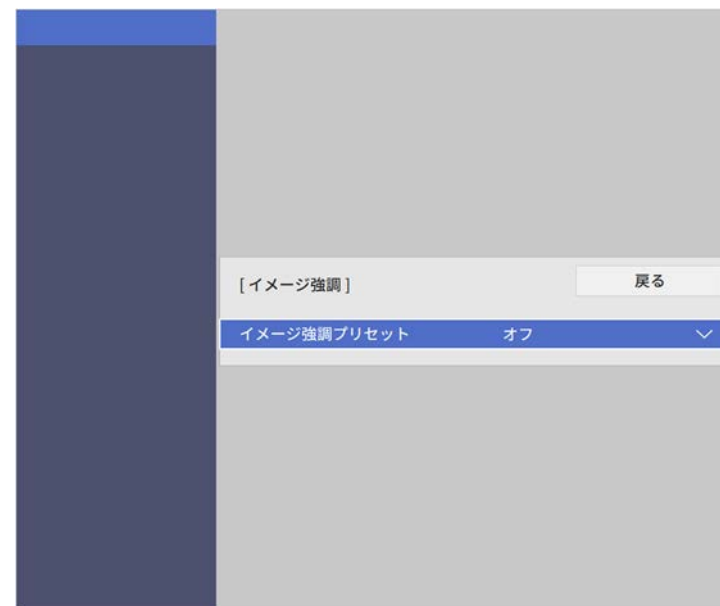
- 1 本機の電源を入れて、投写する機器の映像に切り替えます。
- 2 操作パネルまたはリモコンの【Menu】ボタンを押します。



- 3 [映像調整] を選択して【Enter】ボタンを押します。

よく使う項目	映像調整	
映像調整	カラーモード	ダイナミック
信号入出力	明るさ	50
設定	コントラスト	50
表示	色の濃さ	50
動作	色合い	50
管理	シャープネス	5
ネットワーク	ホワイトバランス	
マルチプロジェクション	フレーム補間	オフ
メモリー	ダイナミックコントラスト	オフ
節電	イメージ強調	
初期・全体設定	シーン適応ガンマ補正	0
	ガンマ	0
	RGBCMY	
	初期値に戻す	
	入力ソース	HDMI1
	アスペクト	オート
	初期値に戻す	
	表示倍率	

- 4 [イメージ強調] を選択して【Enter】ボタンを押します。
- 5 [イメージ強調プリセット] を選択して【Enter】ボタンを押します。



- 6 プリセットを選択して【Enter】ボタンを押します。



プリセットに登録されている以下の項目の設定値が映像に反映されます。

- [ノイズリダクション]
- [MPEGノイズリダクション]
- [超解像]
- [自動コントラスト強調]

7 必要に応じて、[映像調整] メニューでそれぞれの設定値を個別に調整します。

- [ノイズリダクション]：映像のざらつきを抑えます。
- [MPEGノイズリダクション]：MPEG形式の映像のざらつきを抑えます。
- [超解像]：解像度の低い映像を投写するときに、解像度を高めて映像のボケを軽減します。
- [自動コントラスト強調]：映像のコントラストを部分的に自動調整して、鮮やかでメリハリのある映像にします。

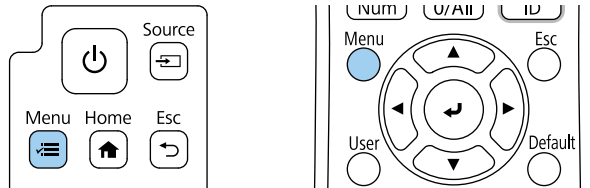


調整後、プリセットの設定値は上書きされます。

8 【Menu】 ボタンまたは【Esc】 ボタンを押してメニューを終了します。

光源の明るさを設定します。

- 1 本機の電源を入れて、投写する機器の映像に切り替えます。
- 2 操作パネルまたはリモコンの【Menu】ボタンを押します。



- 3 [動作] を選択して【Enter】ボタンを押します。

よく使う項目	動作
映像調整	自動入力検出 オン
信号入出力	光源明るさ制御
設置	ダイレクトパワーオン オフ
表示	オートパワーオン オフ
動作	スリープモード オン
管理	スリープモード時間 10分
ネットワーク	A/Vミュートタイマー オン
マルチプロジェクション	待機モード 通信オン
メモリー	通信ポート 有線LAN
節電	高速起動 オフ
初期・全体設定	USB給電 投写時オン
	インジケータ表示 オン
	方向ボタン反転 オフ
	コンテンツ再生 オフ
	動作初期化
	管理
	ユーザーボタン 光源モード

- 4 [光源明るさ制御] を選択して【Enter】ボタンを押します。

- 5 明るさを一定のレベルで維持したいときは、[明るさ一定運用] を [オン] に設定します。

[光源明るさ制御]		戻る
明るさ一定運用	オン	
明るさ維持レベル	100%	
光源モード	ノーマル	
明るさレベル	100%	

- 6 [明るさ一定運用] をオンにしたときは、[明るさ維持レベル] を選択します。

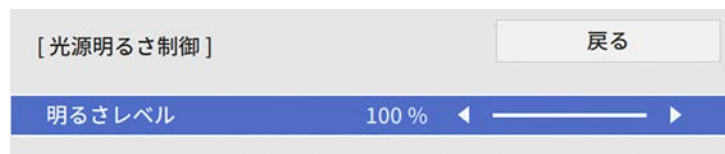
- 7 [明るさ一定運用] をオフにしたときは、[光源モード] を選択します。

- [ノーマル]：明るさを落とさたくないときに選択します。光源使用時間の目安は約20,000時間です。
- [静音]：ファンの音が気になるときに選択します。明るさレベルは約70%になります。光源使用時間の目安は約20,000時間です。
- [ロング]：光源の寿命を延ばしたいときに選択します。明るさレベルは約70%になります。光源使用時間の目安は約30,000時間です。

- [カスタム]：明るさレベルを50～100%の範囲で設定します。



- 8** [光源モード] で [カスタム] を選択したときは、[明るさレベル] を選択し、左右矢印ボタンを押して明るさレベルを設定します。



- 9** 【Menu】ボタンまたは【Esc】ボタンを押してメニューを終了します。



光源の明るさを一定に保ちたいときは、[管理]メニューの[光源キャリブレーション]で[定期的に行う]を選択してください。

▶▶ 関連項目

- 「光源の使用時間」 [p.89](#)
- 「本機仕様」 [p.278](#)

光源の使用時間

光源の使用時間は、[明るさレベル] の設定や [明るさ一定運用] のオン/オフによって異なります。

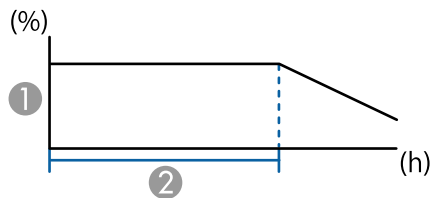


- 光源の使用時間はお使いの環境によって異なります。
- 以下に示す時間は目安であり、保証期間ではありません。
- 本機の使用条件や使用環境によっては、目安時間より短い時間でも、本機内部の部品交換が必要となることがあります。
- [明るさ一定運用] がオンのときに、以下に示す目安時間を超えて使用した場合は、[明るさ維持レベル] の設定を高くすることはできません。

明るさ一定運用がオフの場合

明るさレベルの設定	光源の明るさが半減するまでの時間（目安）
100%	20,000時間
90%	21,000時間
80%	24,000時間
70%	30,000時間
60%	37,000時間
50%	47,000時間

明るさ一定運用がオンの場合

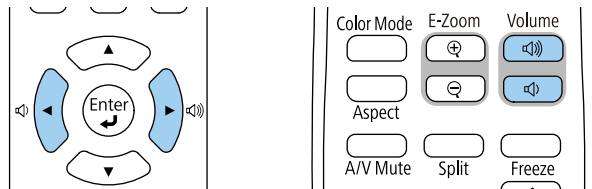


- ① 明るさ維持レベル
- ② 光源の明るさを一定に保つことができる時間（目安）

明るさ維持レベルの設定	光源の明るさを一定に保つことができる時間（目安）
85%	6,000時間
80%	10,000時間
70%	19,000時間
60%	29,000時間
50%	41,000時間

音量ボタンは、プロジェクターの内蔵スピーカーの音量を調整します。
プロジェクターに接続している外部スピーカーの音量も調整できます。
音量は接続した入力ソースごとに調整する必要があります。

- 1 本機の電源を入れて、投写する機器の映像に切り替えます。
- 2 操作パネルまたはリモコンの【Volume】ボタンを押して、音量を調整します。



音量調節画面が表示されます。

- 3 メニューから音量を調整するときは、[信号入出力]メニューの[音量]を設定します。設定値は入力ソースごとに保持されます。

⚠ 注意

初めから音量を上げすぎないでください。突然大きな音が出て、聴力障害の原因となることがあります。

電源を切る前に音量を下げておき、電源を入れた後で徐々に上げてください。

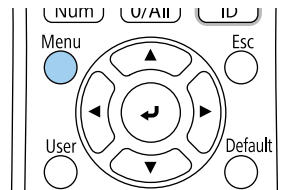
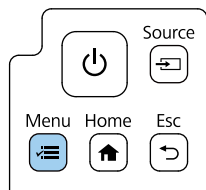
本機は、お使いの投写環境に応じて、音声を最適化するためのサウンドモードを用意しています。

映像の種類や投写環境に合ったサウンドを選択できます。



本機のスピーカーから出力される音声のみ調整できます。

- 1 本機の電源を入れて、映像を表示します。
- 2 操作パネルまたはリモコンの【Menu】ボタンを押します。



- 3 【信号入出力】を選択して【Enter】ボタンを押します。

よく使う項目	信号入出力
映像調整	音量
信号入出力	サウンドモード
設置	入力ソース HDMI1
表示	入力信号フォーマット
動作	カラースペース オート
管理	ダイナミックレンジ
ネットワーク	初期値に戻す
マルチプロジェクション	EDID
メモリー	HDMI IN EQレベル
節電	A/V出力 投写時
初期・全体設定	音声左右反転 オフ
	HDMIリンク
	HDBaseT設定
	信号入出力初期化
	設置
	固定設置 オフ
	テストパターン

- 4 【サウンドモード】を選択して【Enter】ボタンを押します。
- 5 お好みのサウンドモードを選択して【Enter】ボタンを押します。
- 6 【Menu】ボタンまたは【Esc】ボタンを押してメニューを終了します。

▶▶ 関連項目

- 「サウンドモードの種類」 [p.93](#)

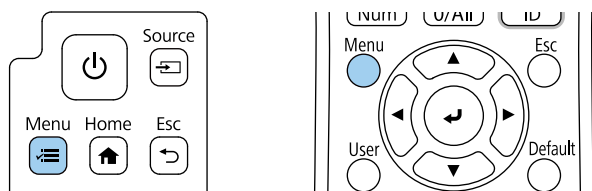
サウンドモードの種類

本機の [サウンド] メニューでは、以下のサウンドモードを設定できません。

サウンドモード	説明
スタンダード	すべての映像に適したサウンドモードです。
クリアボイス	音声をはっきりと聞こえるように調整します。

プロジェクターの設置方法に合わせて、本機内蔵のステレオスピーカーを左右反転します。

- 1 本機の電源を入れて、投写する機器の映像に切り替えます。
- 2 操作パネルまたはリモコンの【Menu】ボタンを押します。



- 3 [信号入出力] を選択して【Enter】ボタンを押します。

よく使う項目	信号入出力
映像調整	音量
信号入出力	サウンドモード
設置	入力ソース HDMI1
表示	入力信号フォーマット
動作	カラースペース オート
管理	ダイナミックレンジ
ネットワーク	初期値に戻す
マルチプロジェクション	EDID
メモリー	HDMI IN EQレベル
節電	A/V出力 投写時
初期・全体設定	音声左右反転 オフ
	HDMIリンク
	HDBaseT設定
	信号入出力初期化
	設置
	固定設置 オフ
	テストパターン

- 4 [音声左右反転] を選択して【Enter】ボタンを押します。

- 5 設置方法に応じて設定し、【Enter】ボタンを押します。

- プロジェクターを壁や天井に設置しているときは [オン] に設定します。
- プロジェクターを机の上に設置しているときは [オフ] に設定します。



- 6 【Menu】ボタンまたは【Esc】ボタンを押してメニューを終了します。

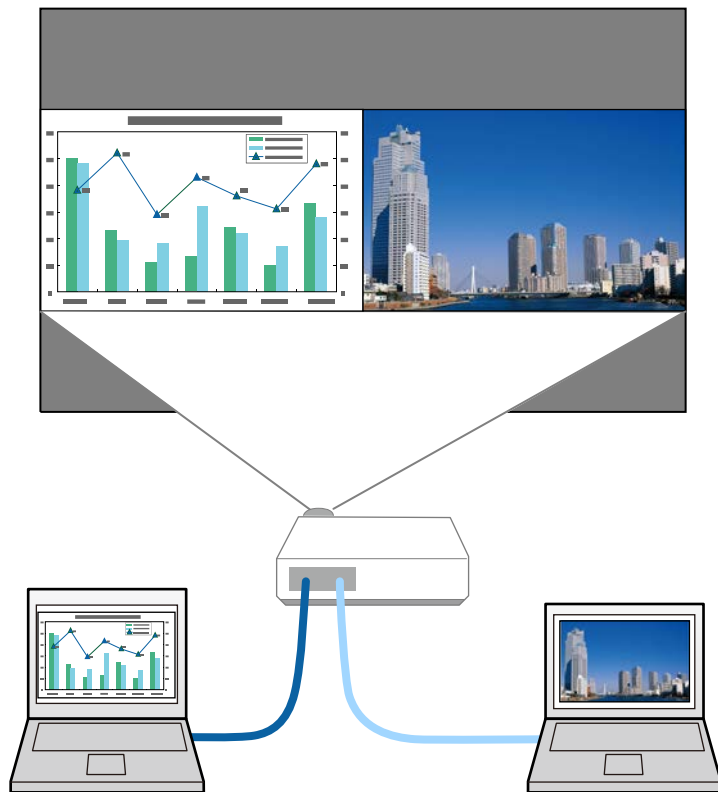
プロジェクターの便利な機能

プロジェクターの各機能を使用します。

▶ 関連項目

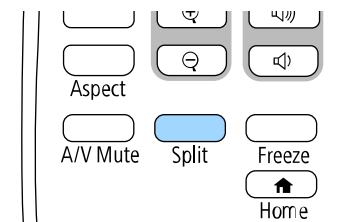
- 「2つの映像を同時に投写する」 [p.96](#)
- 「PC Free機能で投写する」 [p.98](#)
- 「コンテンツ再生モードで投写する」 [p.104](#)
- 「映像と音声を一時的に遮断する」 [p.111](#)
- 「映像を一時的に停止する」 [p.112](#)
- 「画面の一部を拡大表示する」 [p.113](#)
- 「ユーザーロゴを設定する」 [p.114](#)
- 「ユーザーパターンを登録する」 [p.116](#)
- 「プロジェクターの設定をメモリーに保存する」 [p.118](#)
- 「複数台のプロジェクターから投写する」 [p.120](#)
- 「セキュリティー機能」 [p.134](#)

2画面機能を使用して、2つの機器の映像を同時に投写します。2画面機能はリモコンまたはメニューから実行できます。



- 2画面機能を使用しているときは、本機の一部の機能が使用できなくなったり、一部の設定が自動的に両方の映像に適用されたりすることがあります。
- [動作] メニューの [コンテンツ再生] を [オン] に設定しているときは、この機能は使用できません。
- [表示倍率] 機能または [エッジブレンディング] 機能を使用しているときは、画面分割機能を使用できません。

1 リモコンの【Split】ボタンを押します。



投写している入力ソースの映像が左画面に投写されます。



プロジェクターの [表示] メニューにある [2画面] から同じ操作を実施できます。

2 【Menu】ボタンを押します。

3 必要に応じて、以下を行ってください。

画面分割		■	■
HDMI1	<input type="radio"/>	<input type="radio"/>	<input type="radio"/>
HDMI2	<input type="radio"/>	<input checked="" type="radio"/>	<input type="radio"/>
HDBaseT	<input type="radio"/>	<input type="radio"/>	<input type="radio"/>
1 USB	<input type="radio"/>	<input type="radio"/>	<input type="radio"/>
LAN	<input type="radio"/>	<input type="radio"/>	<input type="radio"/>
Screen Mirroring1	<input type="radio"/>	<input type="radio"/>	<input type="radio"/>
Screen Mirroring2	<input type="radio"/>	<input type="radio"/>	<input type="radio"/>
2 音声切替	<input checked="" type="radio"/>	<input type="radio"/>	<input type="radio"/>
3 画面サイズ	<input type="checkbox"/>	<input checked="" type="checkbox"/>	<input type="checkbox"/>

この組み合わせでは、実行できません。

実行

- ① 入力ソースを選択します。



組み合わせ可能な入力ソースのみを選択できます。

- ② 音声を出力する画面を選択します。
- ③ 画面サイズを選択します。

4 [実行] を選択して【Enter】ボタンを押します。

5 画面分割機能を終了するには、【Split】ボタンまたは【Esc】ボタンを押します。

▶▶ 関連項目

- 「画面分割投写できない入力ソースの組み合わせ」 [p.97](#)
- 「画面分割投写中の制限事項」 [p.97](#)

画面分割投写できない入力ソースの組み合わせ

以下の入力ソースの組み合わせでは、画面分割投写はできません。

- HDMI1、HDMI2、HDBaseT
- USB、USB Display、LAN

画面分割投写中の制限事項

操作に関する制限事項

画面を分割しての投写中は、以下の操作はできません。

- メニューの設定

- Eズーム
- アスペクトモードの切り替え（アスペクトモードは [オート] に設定されます。）
- リモコンの【User】ボタンでの操作（投写面へのネットワーク情報の表示以外）
- 投写中の映像に [ダイナミックコントラスト] の設定を適用
- 投写中の映像に [デジタルピクチャーシフト] の設定を適用
- 【User】ボタンを使用する以外の方法での投写面へのネットワーク情報の表示
- Screen Mirroring情報バーの表示

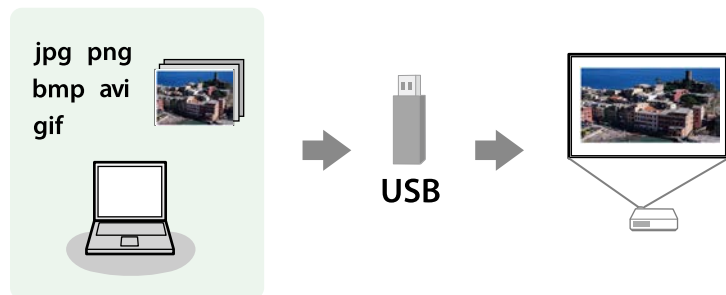
画質調整に関する制限事項

- [表示]メニューの[無信号時画面]で[ロゴ]を設定していても、映像信号が入力されていないときは青い画面が表示され、ロゴは表示できません。

▶▶ 関連項目

- 「メニューの設定」 [p.192](#)
- 「画面の一部を拡大表示する」 [p.113](#)
- 「映像のアスペクト比を設定する」 [p.75](#)
- 「映像の光量を調整する」 [p.78](#)

PC Free機能は、USB機器を本機に接続して、保存されたファイルを投写できます。素早く簡単に映像を投写でき、リモコンから映像を操作することもできます。



▶ 関連項目

- 「サポートファイル形式」 [p.98](#)
- 「PC Free使用時の注意事項」 [p.99](#)
- 「PC Freeのスライドショーを開始する」 [p.100](#)
- 「PC Freeで動画を投写する」 [p.102](#)
- 「PC Freeの表示オプション」 [p.103](#)

サポートファイル形式

以下の形式のファイルをPC Freeで投写できます。



- FAT16/32でフォーマットされたUSB機器にファイルを保存してください。
- Windows以外のファイルシステムでフォーマットしたUSB機器で投写に問題があるときは、Windowsでフォーマットしてください。

ファイルの内容	ファイルタイプ (拡張子)	詳細
静止画	.jpg	以下のファイル形式は投写できません。 <ul style="list-style-type: none"> • CMYK形式 • プログレッシブ形式 • 高圧縮 • 解像度が8192 × 8192を超えるファイル
	.bmp	以下のファイル形式は投写できません。 <ul style="list-style-type: none"> • 解像度が1280 × 800を超えるファイル
	.gif	以下のファイル形式は投写できません。 <ul style="list-style-type: none"> • 解像度が1280 × 800を超えるファイル • アニメーションファイル • インターレース形式
	.png	以下のファイル形式は投写できません。 <ul style="list-style-type: none"> • 解像度が1920 × 1200を超えるファイル • インターレース形式 解像度1,080p対応プロジェクターでは、解像度1,920 × 1,200まで投写できます。

ファイルの内容	ファイルタイプ (拡張子)	詳細
動画	.avi (Motion JPEGのみ)	<ul style="list-style-type: none"> バージョン：AVI 1.0のみ 解像度：最大1280 × 720 サイズ：最大2 GB 動画コーデック：Motion JPEG フレームレート：最大30 fps 音声コーデック：LPCM、IMA ADPCM 音声サンプリングレート：11.025 kHz、16 kHz、22.05 kHz、24 kHz、32 kHz、44.1 kHz、48 kHz

ファイルの内容	ファイルタイプ (拡張子)	詳細
動画	.mp4/.mov (H.264, H.265)	<ul style="list-style-type: none"> 解像度：最大1920 × 1200 サイズ：最大2 GB 動画コーデック：H.264/MPEG-4 AVC、H.265/MPEG-H HEVC フレームレート：最大30 fps プロファイル： <ul style="list-style-type: none"> H.264/MPEG-4 AVC：Baseline Profile、Main Profile、High Profile H.265/MPEG-H HEVC：Main Profile カラーフォーマット：YUV420 ビデオのスライス構造が複数でないこと 音声コーデック：MPEG-2 AAC-LC、MPEG-4 AAC-LC、LPCM 音声チャンネル：最大2チャンネル 音声ビットレート：8ビット、16ビット 音声サンプリングレート： <ul style="list-style-type: none"> MPEG-2 AAC-LC：44.1 kHz、48 kHz MPEG-4 AAC-LC：44.1 kHz、48 kHz LPCM：11.025 kHz、16 kHz、22.05 kHz、24 kHz、32 kHz、44.1 kHz、48 kHz

PC Free使用時の注意事項

PC Free機能を使用するときは、以下の点に注意してください。

- USBキーとして使用しているUSBメモリーは、PC Free機能では使用できません。
- PC Freeで投写中は、USB機器を本機から取り外さないでください。PC Freeが正しく動作しなくなるおそれがあります。
- セキュリティー機能が搭載されているUSB機器は、PC Free機能が使用できないことがあります。
- ACアダプターが付属されているUSB機器を接続するときは、ACアダプターを電源コンセントに接続してください。
- 市販のUSBカードリーダーの中には、本機で使用できないものもあります。
- 本機は、同時に5つまでのメディアを認識できます。
- 以下の機能はPC Freeで投写しているときでも使用できます。
 - 静止
 - A/Vミュート
 - Eズーム

▶ 関連項目

- 「映像を一時的に停止する」 p.112
- 「映像と音声を一時的に遮断する」 p.111
- 「画面の一部を拡大表示する」 p.113

PC Freeのスライドショーを開始する

USB機器をプロジェクターに接続した後、入力ソースを切り替えてスライドショーを開始します。



- 画面下部の [オプション] を選択し、【Enter】ボタンを押して、PC Freeの動作設定を変更したり、画面切替効果を追加したりできます。

- 1 PC Freeファイル一覧画面が表示されるまで、リモコンの【USB】ボタンを押します。



- ドライブの選択画面が表示されたときは、上下左右ボタンでドライブを選択して【Enter】ボタンを押します。
- 別のUSBドライブの画像を表示するには、ファイル一覧画面上部の [ドライブの選択] を選択して【Enter】ボタンを押します。

- 2 以下の操作で投写するファイルを探します。

- USB機器のサブフォルダーにあるファイルを投写するときは、上下左右ボタンで該当のフォルダーを選択して【Enter】ボタンを押します。

- ひとつ上のフォルダーに戻るときは、[上へ戻る] を選択して【Enter】 ボタンを押します。
- 同一フォルダー内の表示されていないファイルを表示するには、[次のページ] または [前のページ] を選択して【Enter】 ボタンを押します。

3 次のいずれかの操作を行います。

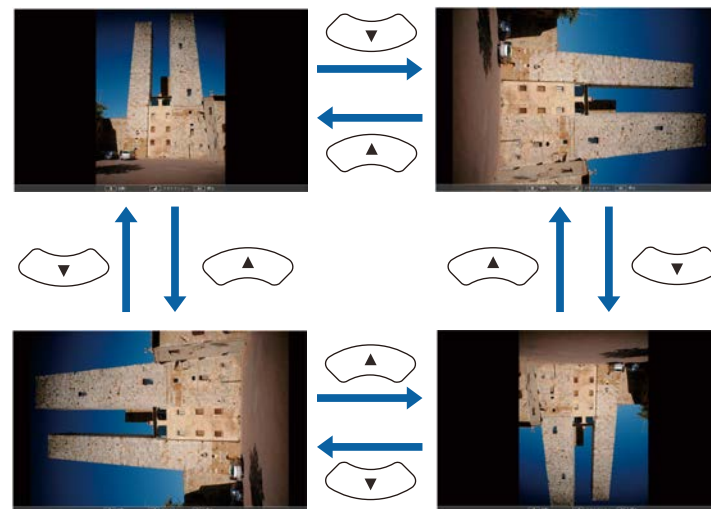
- 投写するファイルを1つずつ選択するときは、上下左右ボタンで画像を選択して【Enter】 ボタンを押します。(ファイル一覧画面に戻るには、【Esc】 ボタンを押します。)
- 同一フォルダー内のすべての画像をスライドショーで表示するには、上下左右ボタンで画面下部の [スライドショー] を選択して【Enter】 ボタンを押します。



- 画像の切り替え時間を変更できます。画面下部の [オプション] を選択し、【Enter】 ボタンを押して、表示オプション設定画面で変更してください。
- ファイル名の文字数が表示幅を超える場合や、非対応の記号が含まれている場合は、PC Free機能ではファイル名表示が短縮または変更されます。

4 投写中は、以下の操作ができます。

- 画像の回転：上下ボタンを押して、画像を回転できます。



- 画像の送り戻し：左右ボタンを押して、表示中の画像の前または次の画像を表示します。

5 画像の投写を終了するときは、【Esc】 ボタンを押します。ファイル一覧画面に戻ります。

6 必要に応じてUSB機器の電源を切り、本機から取り外します。

▶▶ 関連項目

- 「USB機器を接続する」 p.36
- 「PC Freeの表示オプション」 p.103

PC Freeで動画を投写する

USB機器をプロジェクターに接続した後、入力ソースを切り替えて動画の投写を開始します。



- 画面下部の [オプション] を選択し、【Enter】 ボタンを押して、PC Freeの動作設定オプションを変更できます。

- 1 PC Freeファイル一覧画面が表示されるまで、リモコンの【USB】 ボタンを押します。



- ドライブの選択画面が表示されたときは、上下左右ボタンでドライブを選択して【Enter】 ボタンを押します。
- 別のUSBドライブの画像を表示するには、ファイル一覧画面上部の [ドライブの選択] を選択して【Enter】 ボタンを押します。

- 2 以下の操作で投写するファイルを探します。

- USB機器のサブフォルダーにあるファイルを投写するときは、上下左右ボタンで該当のフォルダーを選択して【Enter】 ボタンを押します。
- ひとつ上のフォルダーに戻るときは、[上へ戻る] を選択して【Enter】 ボタンを押します。
- 同一フォルダー内の表示されていないファイルを表示するには、[次のページ] または [前のページ] を選択して【Enter】 ボタンを押します。

- 3 上下左右ボタンでファイルを選択して【Enter】 ボタンを押します。



- ファイル名の文字数が表示幅を超える場合や、非対応の記号が含まれている場合は、PC Free機能ではファイル名表示が短縮または変更されます。
- 同一フォルダー内のすべての動画を連続再生するには、画面下部の [スライドショー] を選択します。

- 4 投写を終了するときには、【Esc】 ボタンを押し、[終了] を選択して【Enter】 ボタンを押します。

ファイル一覧画面に戻ります。

- 5 必要に応じてUSB機器の電源を切り、本機から取り外します。

▶▶ 関連項目

- 「USB機器を接続する」 p.36
- 「PC Freeの表示オプション」 p.103

PC Freeの表示オプション

PC Freeでは、以下の表示オプションを設定できます。PC Freeファイル一覧画面下部の「オプション」を選択して【Enter】ボタンを押します。



設定	選択肢	説明
	1秒～60秒	設定した秒数の間画像を表示した後、自動的に次の画像を表示（高解像度の画像は、設定秒数よりも切り替えが遅れることがあります）
画面切替効果	なし	切り替え効果なし
	ワイプ	画像の切り替え時にワイプ効果を入れる
	ディゾルブ	画像の切り替え時にディゾルブ効果を入れる
	ランダム	画像の切り替え時にランダム効果を入れる

設定	選択肢	説明
表示順序設定	ファイル名順	ファイル名順でファイルを表示
	更新日付順	更新日付順でファイルを表示
ソート方向	昇順	数字やアルファベットの小さい順にファイルを並べる
	降順	数字やアルファベットの大きい順にファイルを並べる
繰り返し再生	オン	スライドショーを連続表示
	オフ	スライドショーを1回のみ表示
表示時間設定	なし	画像の自動送りなし

コンテンツ再生モードを使うと、デジタルサイネージに適した映像を投写できます。外部メモリーに保存されているプレイリストの写真や動画を投写できます。エフェクト機能を使って投写映像の色や形を変えることもできます。



▶ 関連項目

- 「コンテンツ再生モードに切り替える」 p.104
- 「プレイリストを再生する」 p.105
- 「映像に効果を加える（エフェクト機能）」 p.108
- 「コンテンツ再生モードの制限事項」 p.110

コンテンツ再生モードに切り替える

プレイリストを再生するには、コンテンツ再生モードに切り替えます。



【スクリーンタイプ】がプロジェクターの解像度と異なるアスペクト比に設定されているとき、【コンテンツ再生】を【オン】にすると、【スクリーンタイプ】の設定は初期値に戻ります。

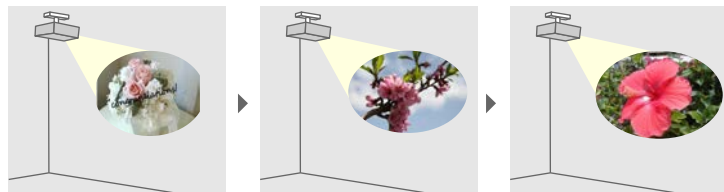
- 1 本機の電源を入れます。
- 2 【Menu】ボタンを押し、【動作】を選択して【Enter】ボタンを押します。

よく使う項目	動作	
映像調整	自動入力検出	オン
信号入出力	光源明るさ制御	
設置	ダイレクトパワーオン	オフ
表示	オートパワーオン	オフ
動作	スリープモード	オン
管理	スリープモード時間	10分
ネットワーク	A/Vミュートタイマー	オン
マルチプロジェクション	待機モード	通信オン
メモリー	通信ポート	有線LAN
節電	高速起動	オフ
初期・全体設定	USB給電	投写時オン
	インジケーター表示	オン
	方向ボタン反転	オフ
	コンテンツ再生	オフ
	動作初期化	
	管理	
	ユーザーボタン	光源モード

- 3 【コンテンツ再生】を【オン】にします。確認メッセージが表示されます。
- 4 コンテンツ再生モードを有効にするために、本機の電源を入れなおします。

プレイリストを再生する

コンテンツ再生モードでは、プレイリストとして保存した写真や動画を投写できます。



1 以下の方法でプレイリストを作成し、USBメモリーに保存します。

- Epson Projector Content Managerを使うと、画像や動画をプレイリストに追加して外付けデバイスに保存できます。エフェクト機能を使って投写映像の色や形を変えたり、プレイリストを再生する日時を指定するタイムテーブルを設定することもできます。

Epson Projector Content Managerは以下のWebサイトからダウンロードしてください。

epson.jp/download

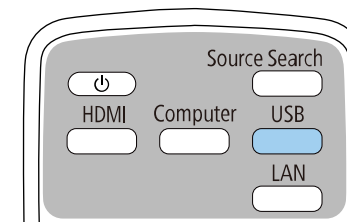
詳しくは『Epson Projector Content Manager操作ガイド』をご覧ください。

- Epson Web Controlを使うと、Webブラウザを使ってプレイリストを作成して、ネットワークプロジェクターに接続されている外付けデバイスに保存できます。エフェクト機能を使って投写映像の色や形を変えることもできます。
- Epson Creative Projectionを使うと、iOSのモバイルデバイスでデジタルサイネージコンテンツを作成できます。プロジェクターにコンテンツをワイヤレスに転送することもできます。

Epson Creative Projectionは、App Storeから無料でダウンロードできます。App Storeへ接続する際の通信料はお客様の負担となります。

2 コンテンツ再生モードが有効な状態で、USBメモリーを本機のUSB-A端子に接続します。

3 リモコンの【USB】ボタンを押します。



前回再生したプレイリストが再生されます。タイムテーブルを設定しているときは、その時間に指定されているプレイリストが再生されます。



- 【Num】ボタンを押しながらテンキーボタンを押すと、お気に入りの登録したプレイリストを再生できます。お気に入りには、プレイリストを作成したソフトウェアを使って登録できます。
- 再生するプレイリストを一覧から選択するには、[動作]メニューの[USBビューアー]を選択し、上下左右ボタンで選択します。

▶ 関連項目

- 「Epson Web Controlを使ってプレイリストを作成する」 [p.106](#)
- 「ドキュメント類の最新バージョンを入手する」 [p.10](#)

Epson Web Controlを使ってプレイリストを作成する

コンテンツ再生モードでは、Webブラウザを使ってプレイリストを作成して、ネットワークプロジェクターに接続されているUSBメモリーに保存できます。

注意

プレイリストの作成中は、USBメモリーを本機から取り外したり、本機の電源コードを抜いたりしないでください。USBメモリーのデータが破損することがあります。

- 1 本機がコンテンツ再生モードで動作中であることを確認します。
- 2 お使いの機器を、接続先のプロジェクターと同じネットワークに接続します。
- 3 USBメモリーがプロジェクターのUSB-A端子に接続されていることを確認します。
- 4 お使いの機器でWebブラウザを起動します。
- 5 ブラウザーのアドレス入力部にプロジェクターのIPアドレスを入力し、Epson Web Control画面に接続します。IPv6アドレスを入力するときは、アドレスを[]で囲んで入力します。

- 6 [USBメモリー] を選択します。



7 [素材のアップロード] を選択します。



8 プレイリストに追加したい画像や動画を選択します。



.avi、.jpeg (.jpg)、.png、.bmp、.gifファイルをアップロードできます。

.mp4または.movファイルをプレイリストに追加したいときは、Epson Projector Content ManagerまたはEpson Creative Projectionを使用します。

選択したファイルが、プロジェクターに接続されているUSBメモリーにコピーされます。

9 次のいずれかの操作を行います。

- アップロードした画像や動画を既存のプレイリストに追加したいときは、[プレイリストに追加] を選択し、追加するプレイリストを選択します。
- 新しいプレイリストを作成したいときは、[新規プレイリストを作成] を選択します。

10 プレイリストを編集します。



- 1 プレイリスト名を編集できます。
- 2 繰り返し再生するかどうかを設定します。

- ③ お気に入りに登録します。
お気に入りに登録すると、[リモコン] 画面またはリモコンを使用して簡単にプレイリストを再生できます。
- ④ プレイリストに追加された画像や動画を表示します。ここに表示された順序で画像や動画が再生されます。
- ⑤ 画像や動画を追加します。
- ⑥ 画像や動画を一覧から削除します。
- ⑦ [静止画切り替え] 画面を表示します。
プレイリスト投写中に次のファイルに切り替わるまでの表示時間を設定できます。トランジション効果も設定できます。
- ⑧ [エフェクト] 画面を表示します。
あらかじめ用意されているカラーフィルターまたは形状フィルターなどのエフェクトをプレイリストに設定できます。エフェクトをカスタマイズすることもできます。
- ⑨ プレイリストをプレビューできます。

11 終了したら、[完了] を選択します。



- [リモコン] または [プレイリスト] 画面からプレイリストを再生できます。
- プレイリストを再生する日時を設定するには、Epson Projector Content Managerを使用します。

▶ 関連項目

- 「Web Controlの画面一覧」 [p.171](#)

映像に効果を加える（エフェクト機能）

コンテンツ再生モードでは、映像の色や形を変えて投写できます。



- エフェクト機能を使うときは、[リフレッシュモード] を定期的に行ってください。
 - ☛ [管理] > [リフレッシュモード]
- [エッジブレンディング] 機能を使用しているときは、エフェクト機能を使用できません。

- 1** コンテンツ再生モードが有効な状態で【Menu】ボタンを押し、[動作] を選択して【Enter】ボタンを押します。

よく使う項目	動作	
映像調整	自動入力検出	オン
信号入出力	光源明るさ制御	
設置	ダイレクトパワーオン	オフ
表示	オートパワーオン	オフ
動作	スリープモード	オン
管理	スリープモード時間	10分
ネットワーク	A/Vミュートタイマー	オン
マルチプロジェクション	待機モード	通信オン
メモリー	通信ポート	有線LAN
節電	高速起動	オフ
初期・全体設定	USB給電	投写時オン
	インジケータ表示	オン
	方向ボタン反転	オフ
	コンテンツ再生	オフ
	動作初期化	
	管理	
	ユーザーボタン	光源モード

- 2** [エフェクト] を選択して【Enter】ボタンを押します。
- 3** [エフェクト] を [オン] に設定して【Enter】ボタンを押します。

[エフェクト]		戻る
エフェクト	オン	↑
形状フィルター	円1	
カラーフィルター	オフ	
明度	100	

- 4** [形状フィルター] を選択して【Enter】ボタンを押します。

- 5** 必要に応じて以下の項目を調整します。
- [形状]：エフェクトの形状を、丸、四角、カスタムから選択します。



Epson Projector Content Managerを使うと、お好きな画像をカスタムに登録できます。詳しくは『Epson Projector Content Manager操作ガイド』をご覧ください。

- [フィルター効果]：選択した形状の内側をマスクするか、外側をマスクするかを選択します。
- [サイズ]：選択した形状のサイズを設定します。
- [表示位置]：選択した形状の表示位置を設定します。



カスタムを使用するときは、[サイズ] と [表示位置] 設定は変更できません。

- 6** [カラーフィルター] を選択して【Enter】ボタンを押します。
- 7** 必要に応じて以下の項目を調整します。
- [カラーフィルター]：エフェクトの色を選択します。
 - [カスタム]：[赤]、[緑]、[青] をそれぞれ調整します。
- 8** エフェクトの明るさを設定するときは、[明度] を選択します。
- 9** 【Menu】ボタンを押して終了します。

コンテンツ再生モードの制限事項

操作に関する制限事項

コンテンツ再生モードでは、以下の操作や設定の変更はできません。

- [映像調整] > [色温度] ([カラーフィルター] で [ウォームホワイト]、または [クールホワイト] が設定されているとき)
- 画面分割
- [設置] > [スクリーンタイプ]
- [表示] > [無信号時画面]
- [管理] > [ログ保存先]
- [エッジブレンディング] と [エフェクト] 機能の併用
- 自動入力検出
- [ネットワーク設定] > [Remoteパスワード]
- PC Free
- USB書画カメラ
- Epson iProjectionを使った画面共有

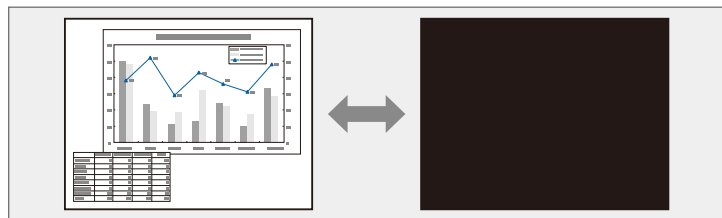
▶▶ 関連項目

- 「映像調整メニュー」 [p.195](#)
- 「2つの映像を同時に投写する」 [p.96](#)
- 「スクリーンタイプを設定する」 [p.54](#)
- 「ネットワーク設定メニュー」 [p.216](#)
- 「PC Free機能で投写する」 [p.98](#)

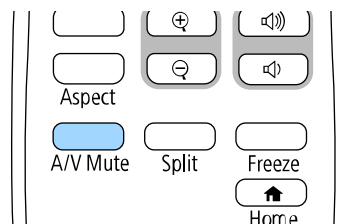
投写中の映像と音声を一時的に消すことができます。

プレゼンテーション中に聴衆の関心を引きたいときなどに効果的です。

遮断中も映像と音声は進んでいるため、遮断した場面から投写を再開することはできません。



- 1 リモコンの【A/V Mute】ボタンを押して、映像と音声を一時的に遮断します。



- 2 投写を再開するときは、再度【A/V Mute】ボタンを押します。

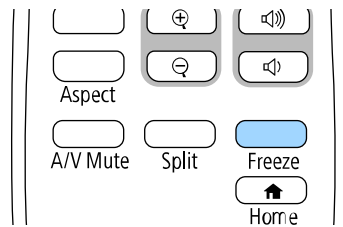


- A/Vミュートの実行後30分経過すると、自動的に本機の電源が切れます。この機能は以下の設定で無効にできます。

☛ [動作] > [A/Vミュートタイマー]

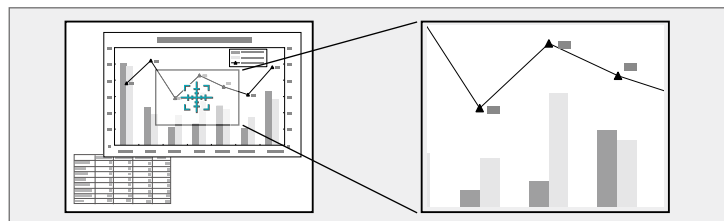
動画やプレゼンテーションスライドを一時的に停止して、静止画像として投写します。停止中も映像と音声は進んでいるため、停止した場面から投写を再開することはできません。

- 1 リモコンの【Freeze】ボタンを押して、動画を停止します。



- 2 停止を解除するときは、再度【Freeze】ボタンを押します。

映像の一部をズームして拡大表示することで、プレゼンテーションのポイントに注目させることができます。



「映像調整」メニューの「表示倍率」機能を使用しているときは、この機能は使用できません。

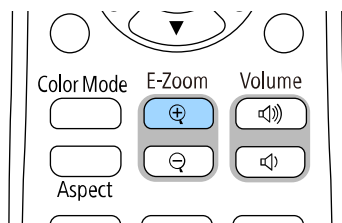
- ズームエリアの移動：ズームイン中に上下左右ボタンを押すと、ズーム表示エリアを移動できます。
- ズームアウト：【E-Zoom】(-) ボタンを押します。
- ズーム解除：【Esc】ボタンを押します。

拡大された映像が投写され、拡大倍率が画面に表示されます。

1～4倍まで、25段階で拡大できます。

エプソン製書画カメラをUSBで接続して、カメラから読み込んだ映像を投写しているときは、1～8倍まで、57段階で拡大できます。

1 リモコンの【E-Zoom】(+) ボタンを押します。



ズームエリアの中心を示す十字カーソルが画面に表示されます。

2 以下の操作でズームエリアを決めてズームします。

- 十字カーソルの移動：上下左右ボタンでズームしたい位置に十字カーソルを移動します。隣り合う上下左右ボタンを2つ同時に押すと、十字カーソルを斜めに移動できます。
- ズームイン：【E-Zoom】(+) ボタンを繰り返し押します。ズームインの速度を上げるには、【E-Zoom】(+) ボタンを長押しします。

プロジェクターの電源投入時に表示する画像を設定します。この画像は、入力信号が未検出のときにも表示できます。この画像をユーザーロゴと呼びます。

写真、グラフィック、会社のロゴなどをユーザーロゴとして設定し、プロジェクターの所有者を明示することで、本機の盗難防止などに役立ちます。また、パスワードプロテクトを設定して、ユーザーロゴを変更できないようにすることができます。



- [メニュー保護] の [ユーザーロゴ] をオンにしているときは、[オフ] にしてからユーザーロゴを設定してください。
- 一括設定機能を使用して、複数のプロジェクター間でメニュー設定をコピーすると、ユーザーロゴもコピーされます。複数のプロジェクター間で共有したくない画像は、ユーザーロゴとして設定しないでください。
- HDCPで保護されたコンテンツは保存できません。
- [コンテンツ再生] が [オン] のときは、プロジェクターの電源投入時のみユーザーロゴを表示できます。

1 ユーザーロゴとして設定する画像を投写します。

2 【Menu】 ボタンを押し、[管理] を選択して【Enter】 ボタンを押します。

よく使う項目	管理	
映像調整	ユーザーボタン	光源モード
信号入出力	ユーザーロゴ	
設置	ユーザーパターン	
表示	操作ボタンロック	オフ
動作	4Kエンハンスメント	オン
管理	ユニフォーミティ	
ネットワーク	カラーマッチング	
マルチプロジェクション	リフレッシュモード	
メモリー	光源キャリブレーション	
節電	日付&時刻	
初期・全体設定	スケジュール設定	
	無線LAN電源	
	無線LAN診断	1
	ログ保存先	USBおよび内部メモリー
	一括設定範囲	
	言語	日本語
	情報表示	
	ステータス表示	

3 [ユーザーロゴ] > [設定開始] の順に選択して【Enter】 ボタンを押します。

確認画面が表示されます。



[ユーザーロゴ] を選択すると、[幾何学歪み補正]、[Eズーム]、[アスペクト]、[表示倍率]、[スクリーンタイプ] などの設定が、一時的に無効になります。

4 [はい] を選択して【Enter】 ボタンを押します。



現在の映像信号によっては、映像信号の解像度に合わせて画面サイズが変更されることがあります。

5 表示されている画像を確認し、[はい] を選択して保存します。
ユーザーロゴが保存され、完了メッセージが表示されます。

6 【Esc】 ボタンを押して、メッセージを閉じます。

7 [表示] を選択して【Enter】 ボタンを押します。

よく使う項目	表示	
映像調整	パターン表示	
信号入出力	パターン種類	
設置	無信号時画面	青
表示	スタートアップ表示	オン
動作	ホーム画面自動表示	オン
管理	入力ソース並び替え	オン
ネットワーク	メッセージ表示	オン
マルチプロジェクト	メニュー回転	オフ
メモリー	メニューカラー	白
節電	液晶アライメント	オン
初期・全体設定	調整色	R
	パターン色	R/G/B
	調整開始	
	初期化	
	画面分割設定	
	表示初期化	
	動作	

8 ユーザーロゴを表示するタイミングを設定します。

- 入力信号がないときに表示するには、[無信号時画面] を選択し、[ロゴ] に設定します。
- 本機の電源投入時に表示するには、[スタートアップ表示] を [オン] に設定します。

▶▶ 関連項目

- 「パスワードプロテクトの種類を設定する」 p.135



[ユーザーロゴ] の表示設定の変更を防止したいときは、[メニュー保護] の [ユーザーロゴ] をオンに設定します。

本機には罫線や格子など4種類のパターン映像が登録されています。投写中に [パターン表示] を選択して、これらのパターン映像を投写できます。

また、現在表示している映像をユーザーパターンとして登録することもできます。



- ユーザーパターンは、一度登録すると初期設定には戻せません。
- HDCPで保護されたコンテンツは保存できません。

1 ユーザーパターンとして登録したい映像を投写します。

2 【Menu】ボタンを押し、[管理] を選択して【Enter】ボタンを押します。

よく使う項目	管理	
映像調整	ユーザーボタン	光源モード
信号入出力	ユーザーロゴ	
設置	ユーザーパターン	
表示	操作ボタンロック	オフ
動作	4Kエンハンスメント	オン
管理	ユニフォーミティー	
ネットワーク	カラーマッチング	
マルチプロジェクション	リフレッシュモード	
メモリー	光源キャリブレーション	
節電	日付&時刻	
初期・全体設定	スケジュール設定	
	無線LAN電源	
	無線LAN診断	1
	ログ保存先	USBおよび内部メモリー
	一括設定範囲	
	言語	日本語
	情報表示	
	ステータス表示	

3 [ユーザーパターン] を選択して【Enter】ボタンを押します。投写した画像をユーザーパターンとして使用するかどうかを確認するプロンプトが表示されます。



[ユーザーパターン] を選択すると、[幾何学歪み補正]、[ズーム]、[アスペクト]、[デジタルピクチャーシフト] で調整した設定は一時的に無効になります。

4 [はい] を選択して【Enter】ボタンを押します。画像をユーザーパターンとして保存するかどうかを確認するプロンプトが表示されます。

5 [はい] を選択して【Enter】ボタンを押します。終了メッセージが表示されます。

6 [表示] を選択して【Enter】ボタンを押します。

よく使う項目	表示	
映像調整	パターン表示	
信号入出力	パターン種類	
設置	無信号時画面	青
表示	スタートアップ表示	オン
動作	ホーム画面自動表示	オン
管理	入力ソース並び替え	オン
ネットワーク	メッセージ表示	オン
マルチプロジェクション	メニュー回転	オフ
メモリー	メニューカラー	白
節電	液晶アライメント	オン
初期・全体設定	調整色	R
	パターン色	R/G/B
	調整開始	
	初期化	
	画面分割設定	
	表示初期化	
	動作	

- 7** [パターン種類] を選択し、[ユーザーパターン] を選択します。
- 8** [パターン表示] を選択して【Enter】ボタンを押します。
保存した画像が投写されます。

投写映像の設定値をメモリーに登録して、いつでも必要なときに呼び出すことができます。

- 1 本機の電源を入れて、映像を表示します。
- 2 【Menu】ボタンを押し、[メモリー] を選択して【Enter】ボタンを押します。

よく使う項目	カラーマッチング
映像調整	RGBCMY
信号入出力	マルチプロジェクション初期化
設置	メモリー
表示	メモリー保存
動作	メモリー呼出
管理	メモリー名称変更
ネットワーク	メモリー削除
マルチプロジェクション	メモリー初期化
メモリー	節電
節電	光源モード ノーマル
初期・全体設定	スリープモード オン ^
	スリープモード時間 10分
	A/Vミュートタイマー オン
	待機モード 通信オン
	初期・全体設定
	全初期化
	ファームウェア更新

- 3 次のいずれかを選択します。
 - [メモリー保存]：現在の設定をメモリーに登録します（10件まで登録できます）。



- 以下の設定を登録できます。
 - カラーモードごとに調整した [映像調整] メニューの設定
 - [信号入出力] メニューの [ビデオレンジ]
 - [動作] メニューの [光源モード] と [明るさレベル]
 - [マルチプロジェクション] メニューの [カラーマッチング]
- すでに登録済みのメモリー名は青いマークで表示されます。保存済みのメモリー名を選択したときは、保存内容を消去して、現在の設定と置き換えます。

- [メモリー呼出]：保存したメモリーを呼び出して、現在の設定と置き換えます。
- [メモリー名称変更]：メモリー名を変更します。
- [メモリー削除]：選択したメモリーを消去します。

- 4 【Menu】ボタンまたは【Esc】ボタンを押してメニューを終了します。

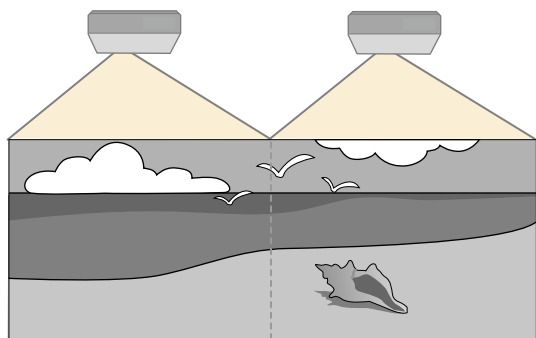


- メモリー保存時のカラーモードは、メモリー名の右側に表示されます。
- 保存されたメモリーを消去するには、[メモリー初期化] を選択します。

▶ 関連項目

- 「映像調整メニュー」 [p.195](#)
- 「信号入出力メニュー」 [p.198](#)
- 「動作メニュー」 [p.206](#)
- 「マルチプロジェクションメニュー」 [p.226](#)

複数台のプロジェクターを並べて、ひとつの大きな映像として投写できます。(マルチプロジェクション機能)



- 事前にすべてのプロジェクターの [映像調整] メニューの [カラーモード] を [マルチプロジェクション] に設定してください。
- 補正を行っても、それぞれの映像の明るさと色合いは完全に一致しないことがあります。
- 時間の経過とともに、映像の明るさと色合いの違いが目立つことがあります。その場合は、再度補正を行ってください。

以下の順序で設定することをお勧めします。

- プロジェクターにIDを設定する
- ユニフォーミティーを調整する
- 映像のつなぎ目を補正する
- カラーマッチングを調整する
- 黒レベルを調整する
- RGBCMYを調整する
- 映像を切り出して表示する



プロジェクターの電源を入れた直後は映像が安定しません。映像の調整は、映像を投写し始めてから30分以上たってから行ってください。

▶▶ 関連項目

- 「プロジェクターのID設定」 [p.120](#)
- 「ユニフォーミティーを調整する」 [p.122](#)
- 「映像を配置する (タイリング)」 [p.124](#)
- 「映像のつなぎ目を補正する」 [p.125](#)
- 「カラーマッチングを調整する」 [p.127](#)
- 「黒レベルを調整する」 [p.128](#)
- 「RGBCMYを調整する」 [p.131](#)
- 「映像を切り出して表示する」 [p.131](#)

プロジェクターのID設定

本機を複数台並べて投写するときは、それぞれの映像の明るさや色合いの違いを補正します。

プロジェクターごとにリモコンで補正するため、各プロジェクターにプロジェクターIDを設定してから明るさと色合いを補正します。

▶▶ 関連項目

- 「プロジェクターにIDを設定する」 [p.121](#)
- 「操作対象のプロジェクターIDをリモコンで選択する」 [p.121](#)

プロジェクターにIDを設定する

リモコンで操作するプロジェクターを選択するために、各プロジェクターに一意的IDを指定します。

- 1 【Menu】 ボタンを押し、[マルチプロジェクション] を選択して【Enter】 ボタンを押しします。

よく使う項目	マルチプロジェクション
映像調整	プロジェクターID オフ
信号入出力	タイリング
設置	幾何学歪み補正 ポイント補正
表示	エッジレンディング
動作	表示倍率
管理	ユニフォーミティー
ネットワーク	光源モード ノーマル
マルチプロジェクション	カラーマッチング
メモリー	RGBCMY
節電	マルチプロジェクション初期化
初期・全体設定	メモリー
	メモリー保存
	メモリー呼出
	メモリー名称変更
	メモリー削除
	メモリー初期化
	節電

- 2 [プロジェクターID] を選択して【Enter】 ボタンを押しします。

- 3 対象のプロジェクターに設定するID番号を選択します。【Enter】 ボタンを押しします。

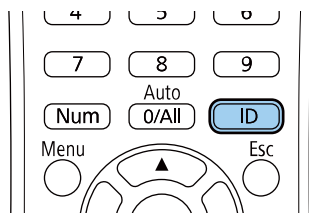
[プロジェクターID]	戻る
✓ オフ	
1	
2	
3	
4	
5	
6	
7	
8	
9	

- 4 【Menu】 ボタンまたは【Esc】 ボタンを押してメニューを終了します。
- 5 リモコンから操作するすべてのプロジェクターに対して、同様の手順を繰り返します。

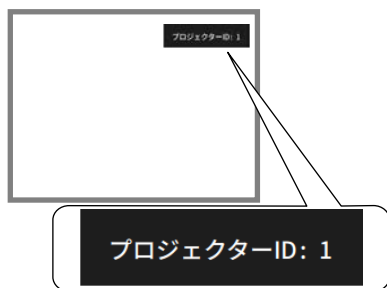
操作対象のプロジェクターIDをリモコンで選択する

プロジェクターのIDを設定した後、リモコンで操作対象のプロジェクターのIDを選択します。

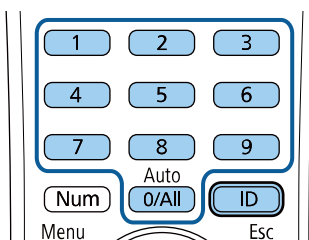
- 1** 操作対象のプロジェクターにリモコンを向けて、【ID】ボタンを押します。



プロジェクターに設定されたIDが投写画面に表示されます。表示は約3秒後に消えます。



- 2** 【ID】ボタンを押したまま、操作対象のプロジェクターIDと同じ数字のボタンを押します。



選択したIDが設定されたプロジェクターのリモコン操作が有効になります。



- 【O/All】を選択したときは、[プロジェクターID] の設定に関わらず、すべてのプロジェクターを操作できます。
- [プロジェクターID] を [オフ] に設定しているときは、リモコンで選択したIDに関わらず、プロジェクターをリモコンで操作できます。
- プロジェクターIDはリモコンに記憶され、電池交換などでリモコンから電池を取り外しても残ります。ただし、長期間電池を取り外したままにすると、IDは初期値（O/All）に戻ります。
- 複数のリモコンを同時に操作すると、赤外線の干渉により意図しない動作となることがあります。

ユニフォーミティーを調整する

プロジェクターの投写画面に色むらがあるときは、画面の色味を1台ずつ補正します。各プロジェクターの [ユニフォーミティー] を調整します。

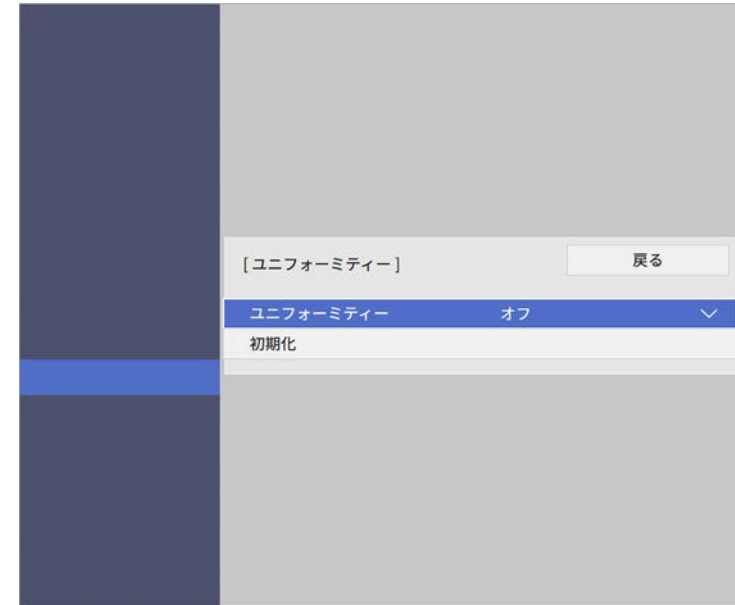


ユニフォーミティーを調整後も、色味が均一にならない場合があります。

- 1** 【Menu】 ボタンを押し、[管理] を選択して【Enter】 ボタンを押します。

よく使う項目	管理
映像調整	ユーザーボタン 光源モード
信号入出力	ユーザーロゴ
設置	ユーザーパターン
表示	操作ボタンロック オフ
動作	4Kエンハンスメント オン
管理	ユニフォーミティー
ネットワーク	カラーマッチング
マルチプロジェクトション	リフレッシュモード
メモリー	光源キャリブレーション
節電	日付&時刻
初期・全体設定	スケジュール設定
	無線LAN電源
	無線LAN診断 1
	ログ保存先 USBおよび内部メモリー
	一括設定範囲
	言語 日本語
	情報表示
	ステータス表示

- 2** [ユニフォーミティー] を選択して【Enter】 ボタンを押します。



- 3** [ユニフォーミティー] を選択して【Enter】 ボタンを押します。

- 4** [オン] を選択して【Enter】 ボタンを押します。その後、【Esc】 ボタンを押します。

- 5** [調整レベル] を選択して【Enter】 ボタンを押します。

- 6** レベルを選択して【Esc】 ボタンを押します。



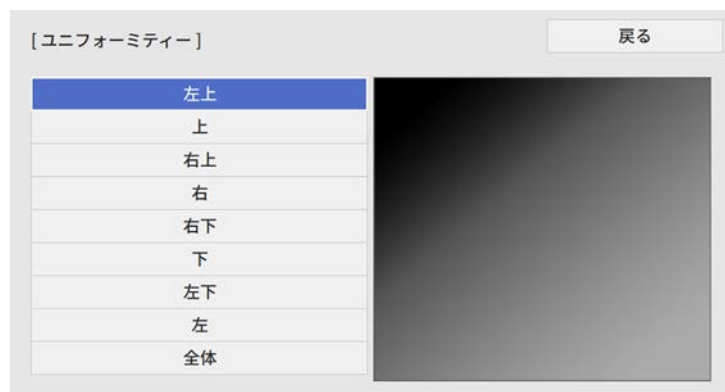


白 - グレー - 黒まで8つのレベルがあります。それぞれのレベルに対して調整を行います。



調整中に【Enter】ボタンを押すと、調整画面と投写映像を切り替えることができます。

- 7** [調整開始] を選択して【Enter】ボタンを押します。
- 8** 調整するエリアを選択して【Enter】ボタンを押します。



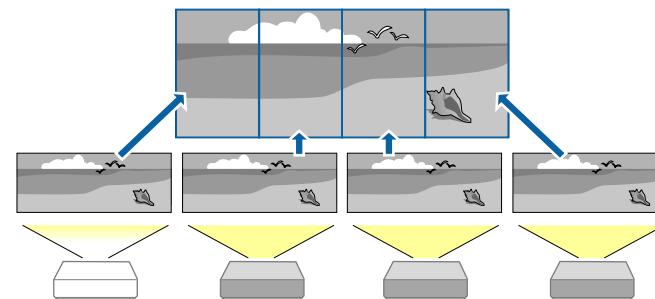
- 10** 【Esc】ボタンを押すと、エリア選択画面に戻ります。
- 11** この手順を繰り返して、すべてのエリアを調整します。
- 12** 手順5に戻り、それぞれのレベルで調整します。
- 13** 終了したら、【Menu】ボタンを押します。



最初に画面の周囲を調整します。最後に [全体] を選択し、画面全体を調整します。

映像を配置する (タイリング)

最大4台のプロジェクターから同じ映像を投写して、ひとつの大きな映像を作ることができます。タイリング機能を使って、それぞれのプロジェクター映像の投写位置を割り当てます。



- 9** 必要に応じて、[赤]、[緑]、[青] を選択し、それぞれの色味を調整します。



事前に各プロジェクターからの投写映像にゆがみがないこと、サイズやピントが合っていることを確認してください。

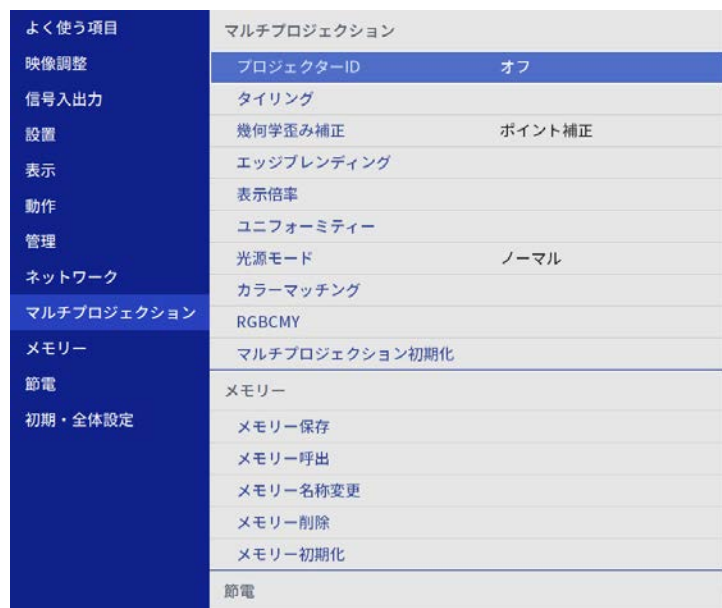
▶ 関連項目

- ・ 「タイリングを構成する」 p.125

タイリングを構成する

プロジェクターの映像を、それぞれのプロジェクターで手動で配置します。

- 1 本機の電源を入れます。
- 2 【Menu】 ボタンを押し、[マルチプロジェクション] を選択して【Enter】 ボタンを押します。



- 3 [タイリング] > [ヨコ台数] の順に選択して【Enter】 ボタンを押します。

- 4 [ヨコ台数] でプロジェクターの台数を設定します。[戻る] を選択して【Enter】 ボタンを押します。

- 5 それぞれのプロジェクターで、手順1から手順4を行います。

- 6 [ヨコ順番] を選択して【Enter】 ボタンを押します。

- 7 それぞれの投写映像の位置を [ヨコ順番] として選択します。左から右へ1、2、3...の順に配置します。【Enter】 ボタンを押します。



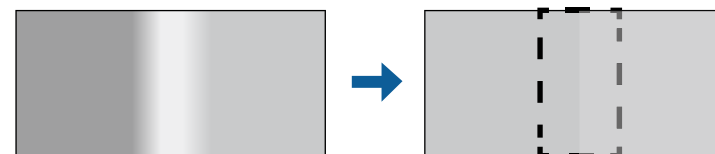
- 8 それぞれのプロジェクターで、手順7を行います。

- 9 入力ソースを選択して、映像を投写します。

タイリングが完了したら、投写映像の位置や色合いのずれを調整します。

映像のつなぎ目を補正する

エッジブレンディング機能を使って、映像のつなぎ目を目立たなくします。



- 3 [タイリング] > [ヨコ台数] の順に選択して【Enter】 ボタンを押します。

- 1** 【Menu】 ボタンを押し、[マルチプロジェクション] を選択して【Enter】 ボタンを押します。

よく使う項目	マルチプロジェクション	
映像調整	プロジェクターID	オフ
信号入出力	タイリング	
設置	幾何学歪み補正	ポイント補正
表示	エッジブレンディング	
動作	表示倍率	
管理	ユニフォーミティー	
ネットワーク	光源モード	ノーマル
マルチプロジェクション	カラーマッチング	
メモリー	RGBCMY	
メモリー	マルチプロジェクション初期化	
節電	メモリー	
初期・全体設定	メモリー保存	
	メモリー呼出	
	メモリー名称変更	
	メモリー削除	
	メモリー初期化	
	節電	

- 2** [エッジブレンディング] を選択して【Enter】 ボタンを押します。

- 3** [エッジブレンディング]、[マーカー表示]、[パターン表示] をオンにします。



各プロジェクターで異なる[表示色]を選択すると、映像が重なる範囲を見やすくなります。

- 4** 補正するエッジ位置（映像が重なり合う箇所）を選択して【Enter】 ボタンを押します。

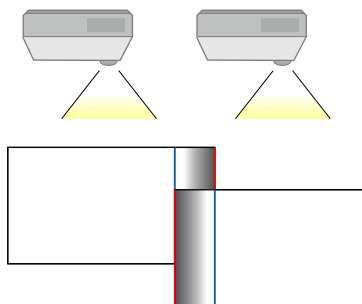
以下の画面が表示されます。

[エッジ位置(上)]	戻る	
ブレンディング	オフ	
ブレンド開始位置	0	—————
ブレンド範囲	0	—————
ブレンド曲線	0	

- 5** [ブレンディング] を [オン] にします。

- 6** [ブレンド開始位置] を選択し、ブレンディングの開始位置を指定します。

- 7** [ブレンド範囲] を選択し、左右ボタンでグラデーションをかける範囲を指定します。映像が重なり合う範囲とマーカーの位置が等しくなるようにします。



- 8** [ブレンド曲線] でグラデーションのかけ方を調整します。

9 設定が終わったら、[マーカ表示] と [パターン表示] をオフにします。

10 終了したら、【Menu】 ボタンを押します。



- 映像がうまく重なり合わないときは、[ポイント補正] 機能を使用して、重ね合わせる箇所の形状を補正します。
- エッジブレンディング機能を使わずに複数台のプロジェクターからの映像を投写する場合は、[エッジブレンディング] をオフにします。

カラーマッチングを調整する

本機を複数台並べて投写するときの、それぞれの映像の色合いを合わせます。

すべてのプロジェクターの電源を入れ、投写画面全体の色味と明るさが均一になるようにプロジェクターごとに調整します。

1 【Menu】 ボタンを押し、[マルチプロジェクション] を選択して【Enter】 ボタンを押します。

よく使う項目	マルチプロジェクション	
映像調整	プロジェクターID	オフ
信号入出力	タイリング	
設置	幾何学歪み補正	ポイント補正
表示	エッジブレンディング	
動作	表示倍率	
管理	ユニフォーミティ	
ネットワーク	光源モード	ノーマル
マルチプロジェクション	カラーマッチング	
メモリー	RGBCMY	
節電	マルチプロジェクション初期化	
初期・全体設定	メモリー	
	メモリー保存	
	メモリー呼出	
	メモリー名称変更	
	メモリー削除	
	メモリー初期化	
	節電	

2 [カラーマッチング] を選択して【Enter】 ボタンを押します。

[カラーマッチング]	戻る
調整レベル	1 ◀ ▶
赤	_____
緑	_____
青	_____
明るさ	[-] [+]

3 [調整レベル] を [8] に設定します。



レベル2~8の各色の色味を一括で調整するときは [全体] を選択します。

4 [明るさ] を選択し、明るさを調整します。

5 必要に応じて、[赤]、[緑]、[青] を選択し、それぞれの色味を調整します。

6 トップメニューに戻り、[動作] メニューを選択して【Enter】ボタンを押します。

7 [光源明るさ制御] を選択して【Enter】ボタンを押します。

8 [光源モード] を [カスタム] に設定します。

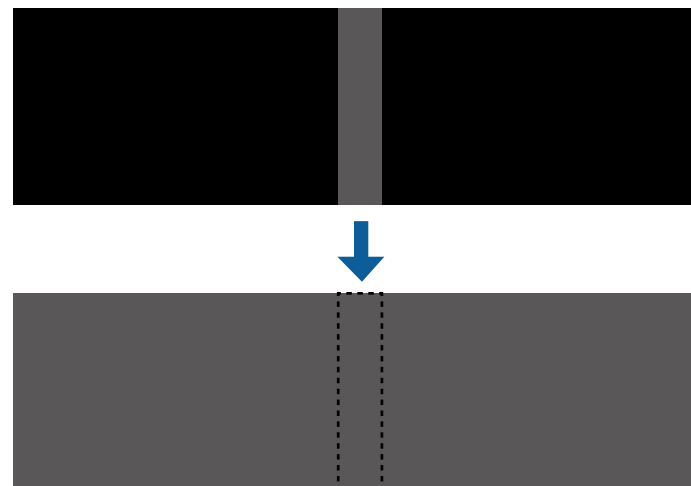
9 [明るさレベル] を調整します。

10 手順1に戻り、調整レベル [7] から [1] の各レベルで同様に調整します。

11 終了したら、【Menu】ボタンを押します。

黒レベルを調整する

映像のつなぎ目が目立たないように、映像が重なっていない箇所の明るさや色合いを調整します。



- テストパターンを表示中は [黒レベル調整] を実行できません。
- [幾何学歪み補正] の補正値が大きいと、[黒レベル調整] で正しく調整できないことがあります。
- [黒レベル調整] を行っても、映像が重なり合っている箇所やその他の箇所で、明るさや色合いが異なる場合があります。
- [エッジブレンディング] の設定を変更すると、[黒レベル調整] の調整値は初期値に戻ります。
- [エッジブレンディング] 設定で、[エッジ位置(左)] か [エッジ位置(右)] のどちらかが [オン] に設定されているときのみ調整できます。

- 1** 【Menu】 ボタンを押し、[マルチプロジェクション] を選択して【Enter】 ボタンを押します。

よく使う項目	マルチプロジェクション
映像調整	プロジェクターID オフ
信号入出力	タイリング
設置	幾何学歪み補正 ポイント補正
表示	エッジブレンディング
動作	表示倍率
管理	ユニフォーミティー
ネットワーク	光源モード ノーマル
マルチプロジェクション	カラーマッチング
メモリー	RGBCMY
節電	マルチプロジェクション初期化
初期・全体設定	メモリー
	メモリー保存
	メモリー呼出
	メモリー名称変更
	メモリー削除
	メモリー初期化
	節電

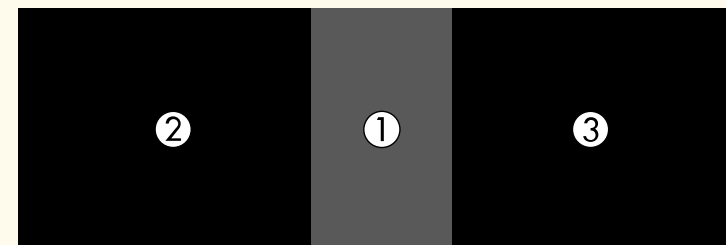
- 2** [黒レベル調整] を選択して【Enter】 ボタンを押します。
- 3** [カラー調整] を選択して【Enter】 ボタンを押します。
[エッジブレンディング] の設定に合わせて領域が表示されます。

- 4** 上下左右ボタンを押して調整するエリアを選択して【Enter】 ボタンを押します。

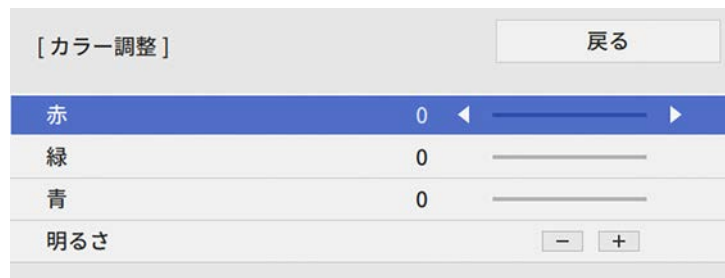
選択している箇所はオレンジ色で表示されます。



画面が複数重なっているときは、重なりが多い箇所（1番明るい箇所）を基準に調整してください。以下の例では、はじめに(2)が(1)と合うように調整し、次に(3)が(2)と合うように調整します。



5 黒の色合いや明るさを調整します。



[明るさ] を調整するとRGBの値を一括で調整できます。

6 手順4と5を繰り返して、調整が必要なすべての箇所を調整します。

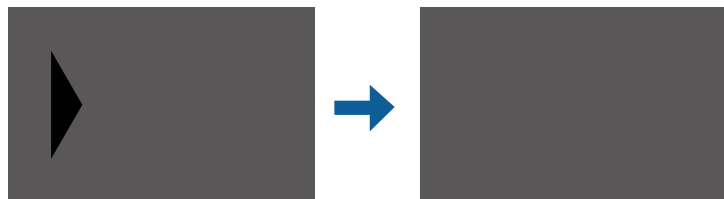
7 終了したら、【Menu】ボタンを押します。

▶ 関連項目

- 「黒レベル補正領域を調整する」 [p.130](#)

黒レベル補正領域を調整する

[黒レベル調整] 後、色合いが同じにならない箇所がある場合は、個別に調整します。



1 [黒レベル調整] の [エリア補正] を選択して【Enter】ボタンを押します。

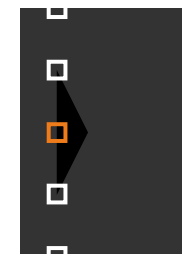
2 [調整開始] を選択して【Enter】ボタンを押します。
映像が重なっている箇所を示す境界線が表示されます。境界線は [エッジブレンディング] の設定に合わせて表示されます。

3 上下左右ボタンを押して調整する箇所の境界線を選択し、【Enter】ボタンを押します。
選択している境界線はオレンジ色で表示されます。



4 上下左右ボタンで境界線の位置を調整し、【Enter】ボタンを押します。

5 上下左右ボタンを押して移動するポイントを選択し、【Enter】ボタンを押します。
選択しているポイントはオレンジ色で表示されます。





[ポイント] でポイント数を変更できます。

- 6 上下左右ボタンでポイントを移動します。
- 7 続けて他のポイントを移動する場合は、【Esc】ボタンを押して、手順5、6を行います。
- 8 他の境界線を調整するときは、手順3の境界線を選択する画面が表示されるまで【Esc】ボタンを押します。
- 9 終了したら、【Menu】ボタンを押します。

RGBCMYを調整する

R (赤)、G (緑)、B (青)、C (シアン)、M (マゼンタ)、Y (イエロー)の各色について、[色相]、[彩度]、[明度] を調整します。

すべてのプロジェクターの電源を入れ、投写画面全体の色調が均一になるようにプロジェクターごとに調整します。

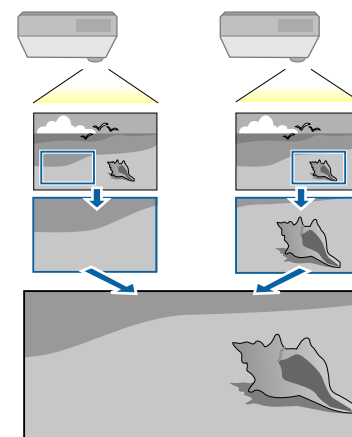
『色相、彩度、明度を調整する』をご覧ください。

▶ 関連項目

- 「色相、彩度、明度を調整する」 [p.82](#)

映像を切り出して表示する

[表示倍率] 機能を使い、投写中の映像を部分的に切り出して表示します。他のプロジェクターの投写映像と合わせて、ひとつの大きな映像を作ります。

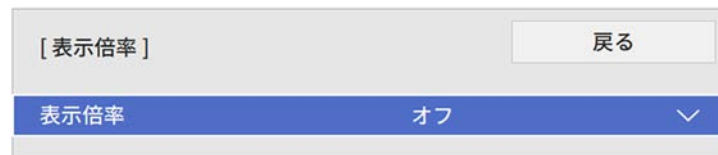


- 1 映像を投写します。

- 2** 【Menu】 ボタンを押し、[マルチプロジェクション] を選択して【Enter】 ボタンを押します。

よく使う項目	マルチプロジェクション	
映像調整	プロジェクターID	オフ
信号入出力	タイリング	
設置	幾何学歪み補正	ポイント補正
表示	エッジブレンディング	
動作	表示倍率	
管理	ユニフォーミティー	
ネットワーク	光源モード	ノーマル
マルチプロジェクション	カラーマッチング	
メモリー	RGBCMY	
節電	マルチプロジェクション初期化	
初期・全体設定	メモリー	
	メモリー保存	
	メモリー呼出	
	メモリー名称変更	
	メモリー削除	
	メモリー初期化	
	節電	

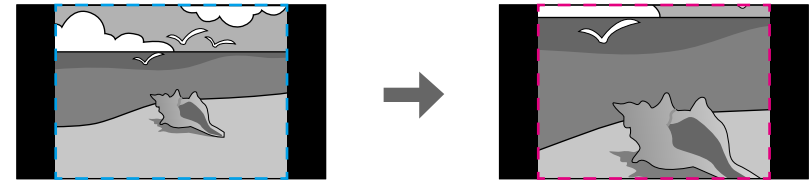
- 3** [表示倍率] を選択して【Enter】 ボタンを押します。
次の画面が表示されます。



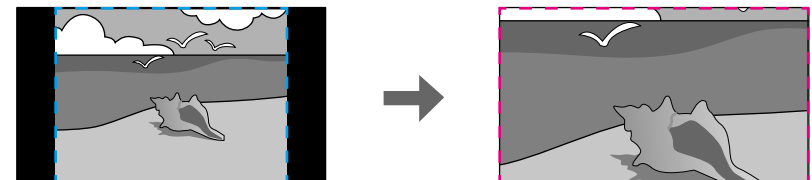
- 4** 以下のいずれかを選択して【Enter】 ボタンを押します。
- [オート]: [タイリング] と [エッジブレンディング] の設定値に合わせて、自動で切り出し範囲を調整します。
 - [マニュアル]: 切り出し範囲を手動で調整します。

- 5** [表示倍率モード] を選択し、以下のいずれかを選択します。

- [ズーム表示]: 表示中の映像のアスペクト比を維持して映像を切り出します。



- [フル表示]: プロジェクターのパネルサイズを基準にして映像を切り出します。



- 6** [マニュアル] を選択したときは、必要に応じて以下の設定をします。

- +/-: 水平方向、垂直方向同時に映像を拡大/縮小します。

- [タテ倍率]：垂直方向に映像を拡大/縮小します。
- [ヨコ倍率]：水平方向に映像を拡大/縮小します。

7 [切り出し調整] を選択し、映像の座標とサイズを確認します。

8 [切り出し範囲] を選択し、切り出す範囲を確認します。

9 終了したら、【Menu】 ボタンを押します。

以下のセキュリティ機能を使用することで、プロジェクターの盗難や誤用・悪用を防止します。

- **パスワードプロテクト**：パスワードを知らないユーザーが本機を使用できないようにします。また、起動時に表示する画面などの設定を変更できないようにします。
本機を使用できるユーザーを制限したり、プロジェクターを持ち出しても使用できないことで盗難防止の効果があります。
- **操作ボタンロック**：操作パネルのボタン操作をできないようにします。
イベントや展示会などで投写中にプロジェクターを操作できないようにしたり、学校などで操作できるボタンを制限したいときに便利です。
- **セキュリティケーブル**：プロジェクターを固定して盗難を防ぎます。

▶▶ 関連項目

- 「パスワードプロテクトの種類」 [p.134](#)
- 「操作パネルのボタン操作を制限する」 [p.137](#)
- 「セキュリティケーブルを取り付ける」 [p.138](#)

パスワードプロテクトの種類

パスワードを1つ設定して、以下の種類のメニュー保護を設定できます。

- **[電源投入時]**：パスワードを知らないユーザーが本機を起動できないようにします。コンセントを抜き差しした後に電源オンすると、パスワードの入力が必要になります。コンセントを抜かない限り、次回電源オンではパスワード入力は不要です。[ダイレクトパワーオン] および [オートパワーオン] 機能でプロジェクターが起動したときも、パスワードの入力が必要になります。

- **[メニュー保護] > [ユーザーロゴ]**：プロジェクターの電源を入れたときや、入力信号が未検出のときに表示されるユーザーロゴの画面設定を変更できないようにします。ユーザーロゴを設定していると、プロジェクターの所有者が特定されるため、盗難防止につながります。
- **[メニュー保護] > [スケジュール]**：スケジュール設定を変更できないようにします
- **[メニュー保護] > [ネットワーク]**：[ネットワーク] メニューの設定を変更できないようにします。

▶▶ 関連項目

- 「パスワードを設定する」 [p.134](#)
- 「パスワードプロテクトの種類を設定する」 [p.135](#)
- 「パスワードを入力する」 [p.136](#)

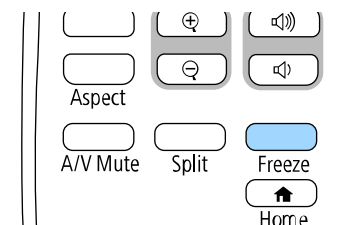
パスワードを設定する

初めて本機を使用するときは、パスワードを設定します。



デフォルトのパスワードは設定されていません。新たにパスワードを設定する必要があります。

- 1** リモコンの【Freeze】ボタンを約5秒間押し続けます。



パスワードプロテクト設定メニューが表示されます。



- パスワードが設定されていないときは、[パスワードプロテクト] 設定メニューが表示される前にパスワードの設定を求められます。
- すでに [パスワードプロテクト] が有効になっているときは、[パスワードプロテクト] 設定メニューが表示される前にパスワードの入力を求められます。

2 [パスワード設定] を選択して【Enter】ボタンを押します。

[パスワードプロテクト]	
電源投入時	オフ
メニュー保護	
パスワード設定	

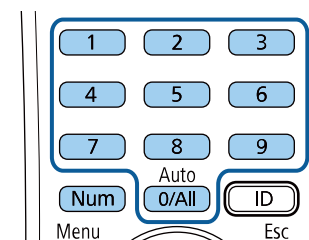
「パスワードを変更しますか?」というメッセージが表示されます。

3 [はい] を選択して【Enter】ボタンを押します。



[いいえ] を選択したときは、パスワードプロテクト設定メニューが再度表示されます。

4 リモコンの【Num】ボタンを押したままテンキーボタンを押して、4桁のパスワードを設定します。



入力したパスワードは、「****」と表示されます。4桁目を入力すると、確認画面が表示されます。

5 パスワードを再入力します。
「パスワード設定が終了しました。」というメッセージが表示されます。間違えてパスワードを入力した場合は、メッセージが表示されますのでパスワード設定をやり直してください。

6 【Esc】ボタンを押してメニューに戻ります。

7 パスワードを控えて、安全な場所に保管してください。

パスワードプロテクトの種類を設定する

パスワードの設定後、パスワードプロテクト設定メニューで設定したいパスワードプロテクトの種類を選択します。

[パスワードプロテクト]	
電源投入時	オフ
メニュー保護	
パスワード設定	

このメニューが表示されない場合は、メニューが表示されるまで5秒間ほどリモコンの【Freeze】ボタンを押し続けてください。

- プロジェクターの無断使用を防止したいときは、[電源投入時]を[オン]に設定します。
- プロジェクターの設定の変更を防止したいときは、[メニュー保護]を選択し、【Enter】ボタンを押して、以下の設定をします。
 - ユーザーロゴなどの表示設定の変更を防止したいときは、[ユーザーロゴ]を[オン]に設定します。
 - スケジュール設定の変更を防止したいときは、[スケジュール]を[オン]に設定します。
 - ネットワーク設定の変更を防止したいときは、[ネットワーク]を[オン]に設定します。

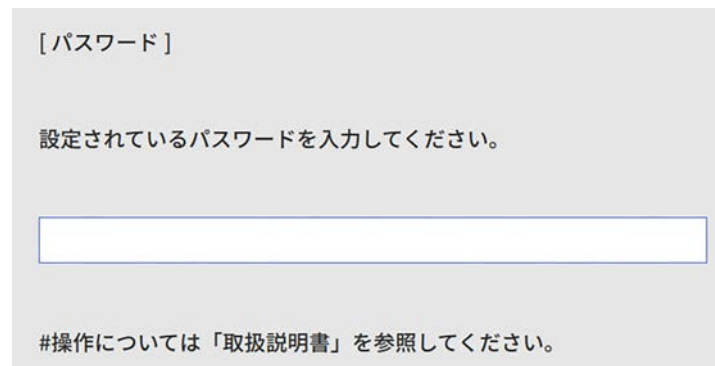
パスワードプロテクトステッカーを本機に貼り付けることで、盗難防止効果を向上できます。



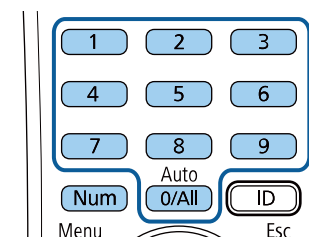
リモコンは必ず安全な場所に保管してください。リモコンを失くすとパスワードを入力できなくなります。

パスワードを入力する

パスワード画面が表示されたときは、正しいパスワードを入力します。



- 1 リモコンの【Num】ボタンを押したままテンキーボタンを押して、パスワードを入力します。



パスワード画面が閉じます。

- 2** 誤ったパスワードを入力したときは、再入力用の画面が表示されず。正しいパスワードを入力します。

注意

- 誤ったパスワードを3回連続で入力すると、「プロジェクターの動作を停止します。」というメッセージが約5分間表示され、プロジェクターはスタンバイ状態になります。電源プラグを差し直してから、本機の電源を入れます。パスワード入力画面が表示されたら、正しいパスワードを入力してください。
- パスワードを忘れたときは、画面に表示される「[問い合わせコード]:xxxx」の番号を控えて、お買い上げの販売店またはお問い合わせ先に記載の連絡先にご相談ください。
- 上記の操作を繰り返し、誤ったパスワードを連続30回入力したときは、「プロジェクターの動作が停止します。各修理窓口へ修理を依頼してください。」というメッセージが表示され、それ以上パスワードを入力できなくなります。お買い上げの販売店またはお問い合わせ先に記載の連絡先にご相談ください。
- パスワードに関してお問い合わせいただいた際は、お客様のお名前や連絡先などをお聞きし、お客様から返送いただいた『お客様情報+正式保証書発行カード』と照合しご本人様であることを確認させていただきます。同梱の『お客様情報+正式保証書発行カード』に必要事項を記入して、必ず返送してください。

操作パネルのボタン操作を制限する

操作パネルのボタンをロックして、本機の無断使用を防止します。リモコンからは通常どおり操作できます。

- 1** 【Menu】 ボタンを押し、[管理] を選択して【Enter】 ボタンを押します。

よく使う項目	管理	
映像調整	ユーザーボタン	光源モード
信号入出力	ユーザーロゴ	
設置	ユーザーパターン	
表示	操作ボタンロック	オフ
動作	4Kエンハンスメント	オン
管理	ユニフォーミティ	
ネットワーク	カラーマッチング	
マルチプロジェクション	リフレッシュモード	
メモリー	光源キャリブレーション	
節電	日付&時刻	
初期・全体設定	スケジュール設定	
	無線LAN電源	
	無線LAN診断	1
	ログ保存先	USBおよび内部メモリー
	一括設定範囲	
	言語	日本語
	情報表示	
	ステータス表示	

- 2** [操作ボタンロック] を選択して【Enter】 ボタンを押します。
- 3** ロックの種類を選択して【Enter】 ボタンを押します。
- プロジェクターのすべてのボタンをロックするには、[全ロック] を選択します。

- 電源ボタンを除くすべてのボタンをロックするには、[電源以外ロック] を選択します。



確認メッセージが表示されます。

- 4** [はい] を選択して【Enter】ボタンを押します。
[操作ボタンロック] の設定が有効になります。

▶ 関連項目

- 「ボタンロックを解除する」 [p.138](#)

ボタンロックを解除する

以下の方法で、操作ボタンロックを解除します。

- 操作パネルの【Enter】ボタンを約7秒間押し続けます。メッセージが表示され、ロックが解除されます。
- [管理] メニューの [操作ボタンロック] を [オフ] に設定します。

セキュリティーケーブルを取り付ける

盗難防止のために、セキュリティーケーブルを本機に取り付けることができます。

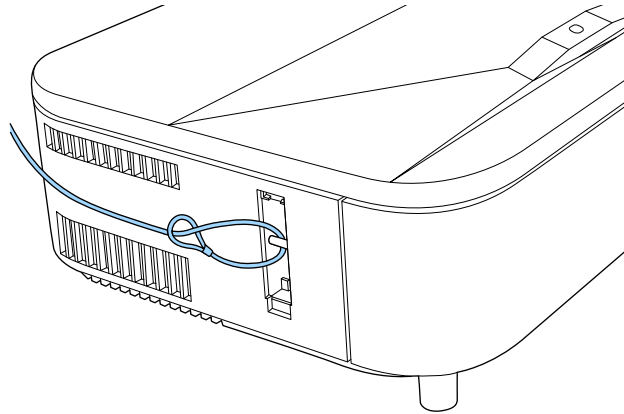
- Kensington社製のマイクロサーバーセキュリティーシステムを本機のセキュリティースロットに取り付けます。



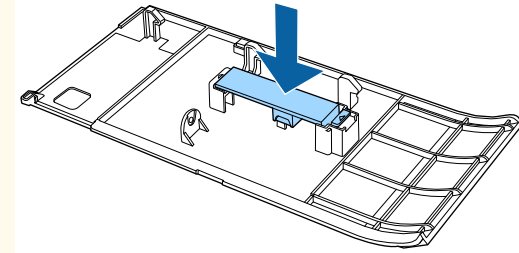
マイクロサーバーセキュリティーシステムの詳細は、Kensington社のWebサイトをご覧ください。

<https://www.kensington.com/>

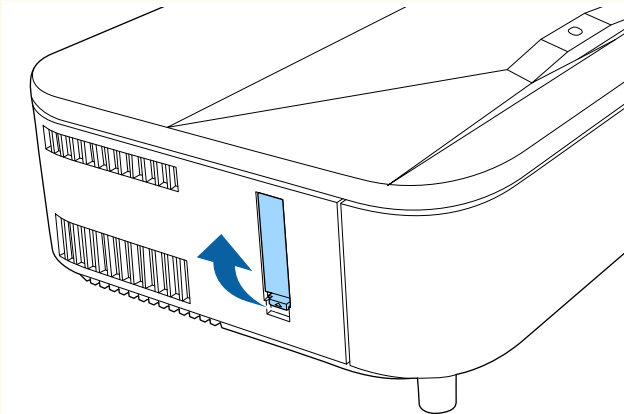
- ワイヤーケーブルを、本機のセキュリティーケーブル取付け部に取り付けて、部屋の建具や動かないものに固定します。



- セキュリティーケーブル取付け部カバーをサイドカバーの裏側に取り付けることで紛失を防げます。



- セキュリティーケーブル取付け部を使用するために、初めにカバーを取り外してください。



ネットワーク上のプロジェクターを使用する

ネットワーク経由でプロジェクターから映像を投写するための設定について説明します。

▶ 関連項目

- 「有線LANでの映像投写」 [p.141](#)
- 「無線LANでの映像投写」 [p.145](#)
- 「モバイルデバイスからのワイヤレス投写（Screen Mirroring）」 [p.157](#)
- 「セキュアHTTP」 [p.162](#)
- 「画面共有」 [p.164](#)

有線LAN経由でプロジェクターから映像を投写できます。ネットワーク経由で投写するには、プロジェクターをネットワークに接続し、プロジェクターおよびコンピューターのネットワーク設定をします。

プロジェクターの接続とネットワーク設定が終わったら、以下のWebサイトから Epson iProjection (Windows/Mac) をインストールします。

epson.jp/download

Epson iProjectionを使用すると、コンピューターの映像をネットワーク経由で投写できます。また、ネットワークに接続された複数のコンピューターの映像を同時に投写して、ミーティングをより活発にできます。詳しくは『Epson iProjection操作ガイド (Windows/Mac)』をご覧ください。



「[Web制御パスワード]」が設定されていないときは、ネットワークの設定を保存する際にパスワードの設定を求められます。画面の指示に従ってパスワードを設定してください。

▶ 関連項目

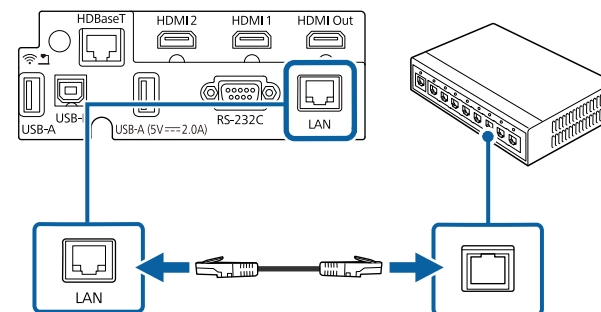
- 「有線LANに接続する」 p.141
- 「有線LANを設定する」 p.141

有線LANに接続する

プロジェクターを有線LANに接続するには、100Base-TXまたは10Base-Tネットワークケーブルを使用します。誤作動防止のために、カテゴリ5以上のシールド付きケーブルをお使いください。

- 1 LANケーブルをネットワークハブ、スイッチ、またはルーターに接続します。

- 2 ケーブルのもう一方のコネクターをプロジェクターのLAN端子に接続します。



有線LANを設定する

ネットワーク経由でコンピューターの映像を投写するには、事前にプロジェクターのネットワーク設定が必要です。



設定の前に、LAN端子にLANケーブルを接続し、プロジェクターを有線LANに接続してください。

- 1** 【Menu】ボタンを押し、[ネットワーク] を選択して【Enter】ボタンを押します。

よく使う項目	ネットワーク	
映像調整	無線LAN情報	
信号入出力	有線LAN情報	
設置	Art-Netチャンネル情報	
表示	ネットワーク設定	
動作	トランスミッター設定	
管理	ネットワーク初期化	
ネットワーク	マルチプロジェクション	
マルチプロジェクション	プロジェクターID	オフ
メモリー	タイリング	
節電	幾何学歪み補正	ポイント補正
初期・全体設定	エッジブレンディング	
	表示倍率	
	ユニフォーミティー	
	光源モード	ノーマル
	カラーマッチング	
	RGBCMY	
	マルチプロジェクション初期化	

- 2** [ネットワーク設定] を選択して【Enter】ボタンを押します。
- 3** [プロジェクター名] にネットワーク上で本機を識別するための名前を入力します。半角英数字で16文字以内で入力します。
- 4** [優先制御インターフェイス] を [有線LAN] に設定します。

- 5** [有線LAN] を選択して【Enter】ボタンを押します。

[有線LAN]	戻る
IP設定	
DNSサーバー1	0.0.0.0
DNSサーバー2	0.0.0.0
IPv6	オフ ▼
IPアドレス表示	オン

- 6** 必要に応じてプロジェクターにIPアドレスを割り当てます。
- DHCPを使用できるネットワークの場合は、[IP設定] を選択し、[DHCP] を [オン] にします。
 - DHCPを使用できないネットワークの場合は、[IP設定] を選択し、[DHCP] を [オフ] にして、プロジェクターの [IPアドレス]、[サブネットマスク]、[ゲートウェイアドレス] を入力します。
- 7** 設定したIPアドレスがネットワーク情報画面に表示されないようにするには、[IPアドレス表示] を [オフ] に設定します。

8 [ネットワーク投写] を選択して【Enter】ボタンを押します。

[ネットワーク投写]		戻る
プロジェクターキーワード	オフ	
Epson iProjection	オン	↑
SSID表示	オン	
LAN情報表示	テキストとQRコード	
モデレーターパスワード		
キーワード割り込み表示	オフ	
Screen Mirroring	オン	↑
割り込み接続	オン	
パフォーマンス調整	1(きれい)	
Screen Mirroring情報表示	オン	
メッセージ配信	オフ	
画面共有	オン	

9 他のユーザーが誤って接続するのを防ぎたいときは、[プロジェクターキーワード] をオンにします。



オンにすると、コンピューターやモバイルデバイスの映像を投写するとき、投写画面に表示されるキーワードをEpson iProjectionで入力する必要があります。

10 [Epson iProjection] を [オン] にします。

[Epson iProjection]		戻る
✓ オン		
オフ		

11 必要に応じて設定を変更します。

- [LAN情報表示]：本機のネットワーク情報の表示形式を設定します。
- [モデレーターパスワード]：Epson iProjectionを使って、モデレーターとして本機に接続するときの認証用パスワードを設定します。4桁の数字を入力します。(デフォルトのパスワードは設定されていません。)
- [キーワード割り込み表示]：Epson iProjectionを使って本機に接続するとき、投写画面にプロジェクターキーワードを表示するかどうかを設定します。

12 設定が終わったら、[ネットワーク設定] の画面に戻り、[設定] を選択します。画面の指示に従って設定を保存し、メニューを終了します。



[Web制御パスワード] が設定されていないときは、ネットワークの設定を保存する際にパスワードの設定を求められます。画面の指示に従ってパスワードを設定してください。

- 13** リモコンの【LAN】 ボタンを押します。
ネットワーク情報画面に正しいIPアドレスが表示されていれば、設定完了です。

[LAN]	
プロジェクター名	: MYNAME
SSID	:
IPアドレス 	: WIRED.DHCP.ID
IPアドレス  (P)	: WIRELESS.DHCP.ID
キーワード	: ----
Event ID	: 0434

▶▶ 関連項目

- 「ソフトキーボードを操作する」 [p.194](#)

無線LAN経由でプロジェクターから映像を投写できます。

無線LAN経由で投写するときは、プロジェクターとコンピューターの無線LAN設定をしてください。

[ネットワーク] メニューから、無線LAN設定をすると、本機を無線接続できます。



[Web制御パスワード] が設定されていないときは、ネットワークの設定を保存する際にパスワードの設定を求められます。画面の指示に従ってパスワードを設定してください。

プロジェクターの接続とネットワーク設定が終わったら、以下のWebサイトからネットワークソフトウェアをダウンロードしてインストールします。

epson.jp/download

無線LAN経由で映像を投写するには、以下のネットワークソフトウェアを使用します。

- Epson iProjection (Windows/Mac)を使用すると、ネットワークに接続された複数のコンピューターの映像を同時に投写して、ミーティングをより活発にできます。詳しくは『Epson iProjection操作ガイド (Windows/Mac)』をご覧ください。
- Epson iProjection (iOS/Android)を使用すると、iOSやAndroidなどのモバイルデバイスから映像を投写できます。

Epson iProjectionは、App StoreまたはGoogle Playから無料でダウンロードできます。App Store、Google Playへ接続する際の通信料はお客様の負担となります。

- Epson iProjection (Chromebook)を使用すると、Chromebookから映像を投写できます。

Epson iProjectionは、Google Playから無料でダウンロードできます。Google Playへ接続する際の通信料はお客様の負担となります。詳しくは『Epson iProjection操作ガイド (Chromebook)』をご覧ください。

▶▶ 関連項目

- 「内蔵の無線LANユニットを安全にお使いいただくために」 [p.145](#)
- 「さまざまなネットワーク投写に対応した接続方法」 [p.146](#)
- 「無線LANユニットを取り付ける」 [p.147](#)
- 「プロジェクターの無線LANを設定する」 [p.148](#)
- 「Windowsで無線LANを設定する」 [p.151](#)
- 「Macで無線LANを設定する」 [p.151](#)
- 「無線LANのセキュリティーを設定する (シンプルAPモード)」 [p.151](#)
- 「無線LANのセキュリティーを設定する (インフラストラクチャーモード)」 [p.152](#)
- 「QRコードを使用してモバイルデバイスに接続する」 [p.154](#)
- 「USBキーを使って接続する (Windowsのみ)」 [p.155](#)

内蔵の無線LANユニットを安全にお使いいただくために

本機には無線LANユニットが内蔵されています。以下の注意事項を必ず守ってご使用ください。

⚠ 警告

- 心臓ペースメーカー等の医療機器を装着している方は、製品に近づかないでください。また、製品を取り扱うときは、近くに心臓ペースメーカー等の医療機器を装着している方がいないことを確認してください。電磁妨害が生じ、医療機器が誤動作する可能性があります。
- 電磁妨害による誤動作や事故の原因となります。自動ドアや火災報知機などの自動制御機器の近くで使用しないでください。

⚠ 注意

製品から20cm以上離れてお使いください。体調不良の原因となります。

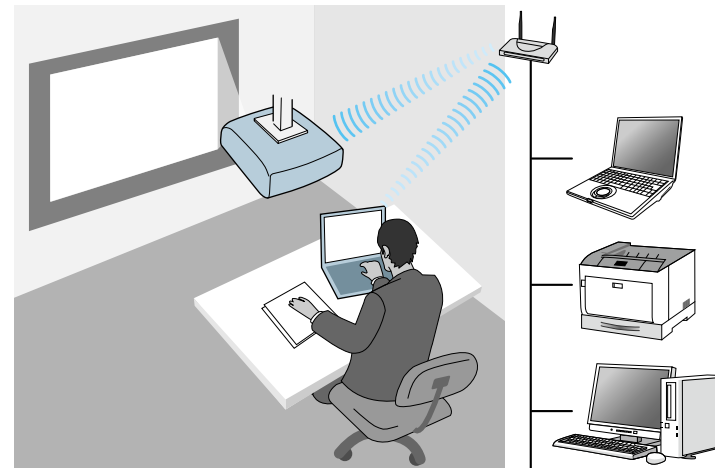
さまざまなネットワーク投写に対応した接続方法

お使いのネットワーク環境に適した接続方法を選択できます。

- シンプルAPモードでは、プロジェクターとスマートフォンやタブレット端末、コンピューターを無線で直接接続できます。Epson iProjectionの [かんたんモード] またはScreen Mirroringで接続するときに、このモードを選択します。



- インフラストラクチャーモードでは、無線LANアクセスポイント経由でスマートフォンやタブレット端末、コンピューターと接続できます。Epson iProjectionの [マニュアルモード] で接続するときに、このモードを選択します。



本機を無線LAN経由で監視・制御するときは、インフラストラクチャーモードで接続してください。

お使いの機種は無線LANユニットが内蔵されています。オプションの無線LANユニットを取り付けると、2つの接続方法を同時に使用できます。無線LANユニットを取り付けたら、[シンプルAP] を [オン] に設定します。

☞ [ネットワーク] > [ネットワーク設定] > [シンプルAP]

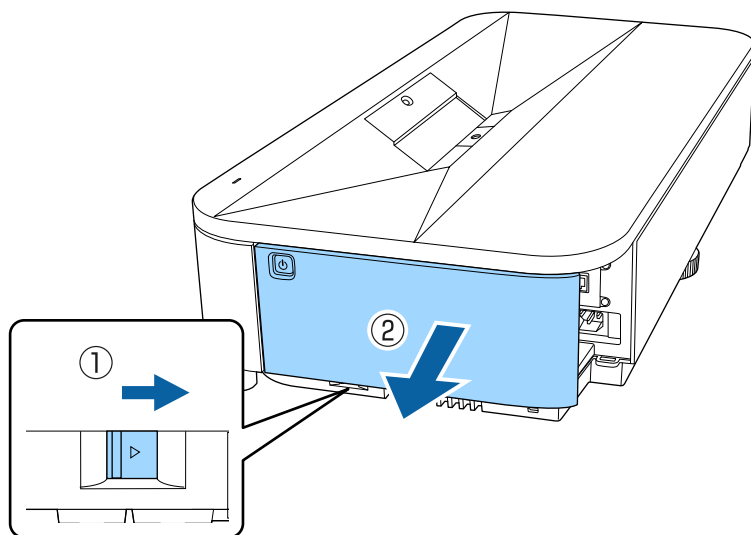
無線LANユニットを取り付ける

シンプルAPモードとインフラストラクチャーモードの2つの接続方法を同時に使用したいときは、無線LANユニットを取り付けます。エプソン純正の無線LANユニット以外は取り付けないでください。

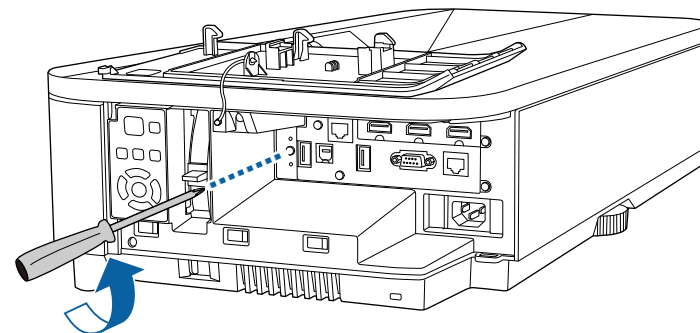
注意

無線LANユニットのインジケータが青色に点灯または点滅しているときや、無線LAN経由で映像を投写しているときは、無線LANユニットを取り外さないでください。無線LANユニットの破損や故障の原因となります。

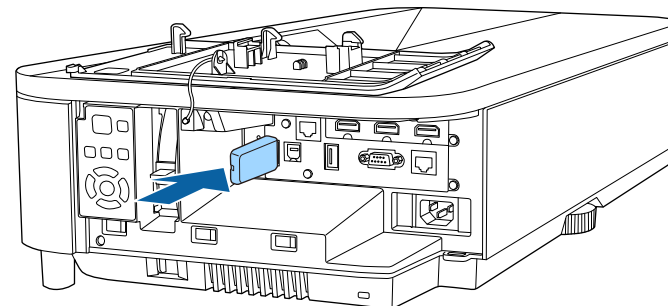
- 1 サイドカバーを取り外します。



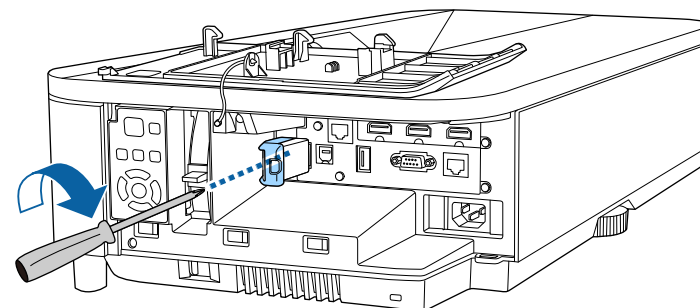
- 2 無線LANユニットカバーの固定ネジを+のドライバーで外します。



- 3 USB-A1端子に無線LANユニットを取り付けます。



- 4 無線LANユニットに付属の無線LANユニットカバーを取り付けて、固定ネジを締めます。



プロジェクターの無線LANを設定する

無線LAN経由でコンピューターの映像を投写するには、事前にプロジェクターのネットワーク設定が必要です。

- 1 【Menu】ボタンを押し、[管理] を選択して【Enter】ボタンを押します。

よく使う項目	管理	
映像調整	ユーザーボタン	光源モード
信号入出力	ユーザーロゴ	
設置	ユーザーパターン	
表示	操作ボタンロック	オフ
動作	4Kエンハンスメント	オン
管理	ユニフォーミティ	
ネットワーク	カラーマッチング	
マルチプロジェクション	リフレッシュモード	
メモリー	光源キャリブレーション	
節電	日付&時刻	
初期・全体設定	スケジュール設定	
	無線LAN電源	
	無線LAN診断	1
	ログ保存先	USBおよび内部メモリー
	一括設定範囲	
	言語	日本語
	情報表示	
	ステータス表示	

- 2 [無線LAN電源] を [オン] に設定します。

[無線LAN電源]	戻る
✓ オン	
オフ	

- 3 [ネットワーク] を選択して【Enter】ボタンを押します。

よく使う項目	ネットワーク	
映像調整	無線LAN情報	
信号入出力	有線LAN情報	
設置	Art-Netチャンネル情報	
表示	ネットワーク設定	
動作	トランスミッター設定	
管理	ネットワーク初期化	
ネットワーク	マルチプロジェクション	
マルチプロジェクション	プロジェクターID	オフ
メモリー	タイリング	
節電	幾何学歪み補正	ポイント補正
初期・全体設定	エッジブレンド	
	表示倍率	
	ユニフォーミティ	
	光源モード	ノーマル
	カラーマッチング	
	RGBCMY	
	マルチプロジェクション初期化	

- 4 [ネットワーク設定] を選択して【Enter】ボタンを押します。
- 5 [プロジェクター名] にネットワーク上で本機を識別するための名前を入力します。半角英数字で16文字以内で入力します。
- 6 [優先制御インターフェイス] を [無線LAN] に設定します。
- 7 接続方法を選択します。
 - シンプルAPモードの場合は、[シンプルAP] を [オン] に設定し、手順12へ進みます。



初めてシンプルAP接続するときは、[パズフレーズ] を設定する必要があります。画面の指示に従ってパズフレーズを設定してください。

- インフラストラクチャーモードの場合は、[シンプルAP] を [オフ] に設定し、次の手順へ進みます。
- オプションの無線LANユニットを取り付けて、同時に2つの接続モードを使用する場合は、[シンプルAP] を [オン] に設定し、次の手順へ進みます。

[シンプルAP]	戻る
✓ オン	
オフ	

- 8** [無線LAN] を選択して【Enter】ボタンを押します。

[無線LAN]	戻る
アクセスポイント検索	
SSID	
セキュリティ	なし
IP設定	
DNSサーバー1	0.0.0.0
DNSサーバー2	0.0.0.0
IPv6	オフ
IPアドレス表示	オン

アクセスポイントの検索が始まります。



[アクセスポイント検索] でアクセスポイントを手動で検索できます。対応チャンネルの詳細については『仕様一覧』をご覧ください。

- 9** 接続するアクセスポイントを選択します。



手動でSSIDを割り当てるときは [SSID] を選択して、SSIDを入力します。

- 10** 必要に応じてプロジェクターにIPアドレスを割り当てます。

- DHCPを使用できるネットワークの場合は、[IP設定] を選択し、[DHCP] を [オン] にします。
- DHCPを使用できないネットワークの場合は、[IP設定] を選択し、[DHCP] を [オフ] にして、プロジェクターの [IPアドレス]、[サブネットマスク]、[ゲートウェイアドレス] を入力します。

- 11** 設定したIPアドレスがネットワーク情報画面に表示されないようにするには、[IPアドレス表示] を [オフ] に設定します。

12 [ネットワーク投写] を選択して【Enter】ボタンを押します。

[ネットワーク投写]		戻る
プロジェクターキーワード	オフ	
Epson iProjection	オン	^
SSID表示	オン	
LAN情報表示	テキストとQRコード	
モデレーターパスワード		
キーワード割り込み表示	オフ	
Screen Mirroring	オン	^
割り込み接続	オン	
パフォーマンス調整	1(きれい)	
HDMI Out映像出力	オフ	
Screen Mirroring情報表示	オン	
メッセージ配信	オフ	
画面共有	オン	^
接続モード	キーワードあり	

13 他のユーザーが誤って接続するのを防ぎたいときは、[プロジェクターキーワード] をオンにします。



オンにすると、コンピューターやモバイルデバイスの映像を投写するとき、投写画面に表示されるキーワードをEpson iProjectionで入力する必要があります。

14 [Epson iProjection] を [オン] にします。

[Epson iProjection]		戻る
	✓ オン	
	オフ	

15 必要に応じて設定を変更します。

- [SSID表示]：ネットワーク情報画面やホーム画面にSSIDを表示するかしないかを選択します。
- [LAN情報表示]：本機のネットワーク情報の表示形式を設定します。
- [モデレーターパスワード]：Epson iProjectionを使って、モデレーターとして本機に接続するときの認証用パスワードを設定します。4桁の数字を入力します。(デフォルトのパスワードは設定されていません。)
- [キーワード割り込み表示]：Epson iProjectionを使って本機に接続するとき、投写画面にプロジェクターキーワードを表示するかどうかを設定します。

16 設定が終わったら、[ネットワーク設定] の画面に戻り、[設定] を選択します。画面の指示に従って設定を保存し、メニューを終了します。



[Web制御パスワード] が設定されていないときは、ネットワークの設定を保存する際にパスワードの設定を求められます。画面の指示に従ってパスワードを設定してください。

- 17** リモコンの【LAN】 ボタンを押します。
ネットワーク情報画面に正しいIPアドレスが表示されていれば、設定完了です。

[LAN]	
プロジェクター名	: MYNAME
SSID	:
IPアドレス 	: WIRED.DHCP.ID
IPアドレス  (P)	: WIRELESS.DHCP.ID
キーワード	: ----
Event ID	: 0434

プロジェクターの無線設定を設定し終わったら、コンピューター上の無線ネットワークを選択する必要があります。ネットワークソフトウェアを起動して、無線LAN経由で映像をプロジェクターに送ります。

▶ 関連項目

- 「ソフトキーボードを操作する」 [p.194](#)

Windowsで無線LANを設定する

コンピューターとプロジェクターを接続するには、コンピューターで無線LAN設定をします。

- 1** Windowsタスクバーのネットワークアイコンをクリックし、無線ユーティリティソフトウェアを起動します。

- 2** 無線LANアクセスポイント経由で接続するときは、Wi-Fiがオンに設定されていることを確認し、プロジェクターが接続しているネットワークのネットワーク名 (SSID) を選択します。

- 3** [接続] をクリックします。

Macで無線LANを設定する

コンピューターとプロジェクターを接続するには、コンピューターで無線LAN設定をします。

- 1** 画面上部にあるメニューバーのWi-Fiアイコンをクリックします。
- 2** 無線LANアクセスポイント経由で接続するときは、Wi-Fiがオンに設定されていることを確認し、プロジェクターが接続しているネットワークのネットワーク名 (SSID) を選択します。

無線LANのセキュリティを設定する (シンプルAPモード)

プロジェクターの無線通信に使うセキュリティを設定できます。シンプルAPモードではWPA2-PSKセキュリティを使用します。



無線LANのネットワーク設定については、ネットワーク管理者にお問い合わせください。

- 1** 【Menu】 ボタン押し、[ネットワーク] を選択して【Enter】 ボタンを押します。
- 2** [ネットワーク設定] を選択して【Enter】 ボタンを押します。

- 3** [パスワード] を選択し、【Enter】 ボタンを押して、パスワードを入力します。半角英数字8文字以上63文字以内で入力します。

- 4** 設定が終わったら、[ネットワーク設定] の画面に戻り、[設定] を選択します。画面の指示に従って設定を保存し、メニューを終了します。

無線LANのセキュリティを設定する（インフラストラクチャーモード）

プロジェクターの無線通信に使うセキュリティを設定できます。無線LANの設定に合わせて、以下のいずれかのセキュリティを設定します。

- WPA3-PSKセキュリティ
- WPA2/WPA3-PSKセキュリティ
- WPA3-EAPセキュリティ
- WPA2/WPA3-EAPセキュリティ



無線LANのネットワーク設定については、ネットワーク管理者にお問い合わせください。

- 1** WPA3-EAPまたはWPA2/WPA3-EAPセキュリティを設定する場合は、プロジェクターに対応した形式の証明書をUSBストレージのルートディレクトリーに格納します。
- 2** 【Menu】 ボタンを押し、[ネットワーク] を選択して【Enter】 ボタンを押します。
- 3** [ネットワーク設定] を選択して【Enter】 ボタンを押します。
- 4** [無線LAN] を選択して【Enter】 ボタンを押します。

[無線LAN]		戻る
アクセスポイント検索		
SSID		
セキュリティ	なし	
IP設定		
DNSサーバー1	0.0.0.0	
DNSサーバー2	0.0.0.0	
IPv6	オフ	▼
IPアドレス表示	オン	

- 5** [セキュリティ] を選択して【Enter】 ボタンを押します。

- 6** 無線LANの設定に合わせて、セキュリティーを設定します。

[セキュリティー]	戻る
WPA2/WPA3-PSK	
WPA2/WPA3-EAP	
WPA3-PSK	
WPA3-EAP	
✓ なし	

- 7** 選択したセキュリティーに応じて、以下のいずれかの操作をします。

- [WPA3-PSK]、[WPA2/WPA3-PSK] の場合：[パスワード] を選択し、【Enter】ボタンを押して、パスワードを入力します。半角英数字8文字以上63文字以内で入力します。手順16へ進みます。
- [WPA3-EAP]、[WPA2/WPA3-EAP] の場合：[EAP種類] を選択して【Enter】ボタンを押します。

- 8** [EAP種類] で認証プロトコルを選択します。

[EAP種類]	戻る
✓ PEAP	
PEAP-TLS	
EAP-TLS	
EAP-FAST	

- 9** 証明書の種類を選択して【Enter】ボタンを押します。

- [クライアント証明書]：[PEAP-TLS]、[EAP-TLS] 用のクライアント証明書
- [CA証明書]：EAPのすべての種類用のクライアント証明書



電子証明書はWebブラウザからも設定できます。ただし、Webブラウザとプロジェクターメニューの双方から証明書をインストールすると、正しくインストールされないことがあります。

- 10** [登録] を選択して【Enter】ボタンを押します。

- 11** 画面の指示に従って本機のUSB-A端子にUSBストレージを接続します。

- 12** 【Enter】ボタンを押して、証明書の一覧を表示します。

- 13** 一覧からインポートする証明書を選択します。
パスワードの入力を求めるメッセージが表示されます。

- 14** 証明書のパスワードを入力して【Enter】ボタンを押します。
証明書がインストールされ、完了メッセージが表示されます。

- 15** 必要に応じてEAPセキュリティーを選択します。

- [ユーザー名]：ユーザー名を入力します。半角英数字64文字以内で入力します。クライアント証明書をインポートしたときは、証明書の発行先が自動で設定されます。
- [パスワード]：[PEAP]、[EAP-FAST] の認証用パスワードを入力します。半角英数字64文字以内で入力します。

- [サーバー証明書の検証]：CA証明書が設定されているときに、サーバー証明書を照合するかどうかを選択します。
- [認証サーバー名]：認証サーバー名を入力します。

16 設定が終わったら、[ネットワーク設定]の画面に戻り、[設定]を選択します。画面の指示に従って設定を保存し、メニューを終了します。

▶ 関連項目

- 「サポートするクライアント・CA証明書の一覧」 [p.154](#)

サポートするクライアント・CA証明書の一覧

以下の種類の電子証明書を設定できます。

クライアント証明書 (PEAP-TLS/EAP-TLS)

項目	説明
フォーマット	PKCS#12
拡張子	PFX、P12
暗号	RSA
ハッシュ	MD5/SHA-1/SHA-256/SHA-384/SHA-512
鍵長	512/1024/2048/4096 bit
パスワード	設定が必要。64文字以内の半角英数字。

CA証明書 (PEAP/PEAP-TLS/EAP-TLS/EAP-FAST)

項目	説明
フォーマット	X509v3
拡張子	DER/CER/PEM
暗号	RSA
ハッシュ	MD5/SHA-1/SHA-256/SHA-384/SHA-512
鍵長	512/1024/2048/4096 bit
エンコード	BASE64/バイナリー

QRコードを使用してモバイルデバイスに接続する

プロジェクターの無線LAN設定が完了したら、画面に投写されるQRコードをEpson iProjection (iOS/Android) で読み取って、スマートフォンやタブレット端末などのモバイルデバイスを接続できます。



- お使いのモバイルデバイスに、最新版のEpson iProjectionがインストールされていることを確認してください。
- Epson iProjectionは、App StoreまたはGoogle Playから無料でダウンロードできます。App Store、Google Playへ接続する際の通信料はお客様の負担となります。
- かんたんモードでEpson iProjectionを使うときは、セキュリティーの設定をすることをお勧めします。

- 1** リモコンの【LAN】ボタンを押します。
QRコードが投写画面に表示されます。



- QRコードが表示されないときは、[ネットワーク]メニューの[LAN情報表示]を[テキストとQRコード]に設定します。
 - ☛ [ネットワーク] > [ネットワーク設定] > [ネットワーク投写] > [Epson iProjection] > [LAN情報表示]
- QRコードを非表示にしたいときは【Esc】ボタンを押してください。
- QRコードが表示されないときは【Enter】ボタンを押してください。

2 モバイルデバイスにインストールされているEpson iProjectionを起動します。

3 投写されているQRコードをEpson iProjectionで読み取って、プロジェクターに接続します。



投写画面に近づいて、正面からQRコードを読み取ります。QRコードがモバイルデバイスのQRコードリーダーのガイド内に収まっていることを確認します。画面から離れすぎると、正しく読み取れないことがあります。

接続が完了したら、☰から[コンテンツ]メニューを選択し、投写するファイルを選択してください。

USBキーを使って接続する (Windowsのみ)

USBメモリーをUSBキーとして設定し、無線LANに対応したWindowsコンピューターとプロジェクターを簡単に無線接続します。USBキーを使うと、お使いのコンピューターの無線LAN設定を自動で選択し、ワイヤレスに映像を投写できます。

1 Epson iProjection (Windows) の [USBキー作成ツール] でUSBキーを設定します。



詳しくは『Epson iProjection操作ガイド (Windows/Mac)』をご覧ください。

2 無線LANユニットが内蔵されているか、または取り付けられているか確認します。

3 本機の電源を入れます。

4 リモコンの【LAN】ボタンを押します。
ネットワーク情報画面が表示されます。SSIDおよびIPアドレスが表示されていることを確認します。

5 USBキーをプロジェクターのUSB-A端子に接続します。
ネットワーク情報の更新が終了したことを通知するメッセージが表示されます。

6 USBキーを取り外します。

7 コンピューターのUSB端子にUSBキーを接続します。

- 8** 画面の指示に従って、必要なアプリケーションのインストールを進めます。



- Windowsファイアウォールのメッセージが表示されたときは、[はい] をクリックしてファイアウォールを無効にします。
- コンピューターにソフトウェアをインストールするには、管理者権限が必要です。
- 自動的にインストールされないときは、USBキー内の [MPPLaunch.exe] をダブルクリックします。

しばらくすると、コンピューターの映像がプロジェクターから投写されます。

- 9** 投写が終了したら、Windowsタスクバーの [ハードウェアの安全な取り外し] を選択し、コンピューターからUSBキーを取り外します。



USBキーを使用する前に接続していたアクセスポイントに接続するには、コンピューターの再起動が必要になることがあります。

▶ 関連項目

- 「ドキュメント類の最新バージョンを入手する」 [p.10](#)

Miracastを搭載したノートパソコン、スマートフォン、タブレットPCなどのモバイルデバイスからプロジェクターに映像を送信できます。

Miracastを搭載したデバイスを2台同時に接続できます。その場合、入力ソースはScreen Mirroring1、Screen Mirroring2として検出されます。[割り込み接続] を [オフ] に設定します。

☛ [ネットワーク] > [ネットワーク設定] > [ネットワーク投写] > [Screen Mirroring] > [割り込み接続]

Miracastに準拠しているデバイスであれば、ソフトウェアを追加でインストールする必要はありません。Windowsコンピューターをお使いのときは、Miracast接続に必要なアダプターが利用可能なことを確認してください。

Screen Mirroring機能を使用するときは、以下の制限事項があります。

- インターレース映像は再生できません。
- 3チャンネル以上のマルチチャンネルオーディオは再生できません。
- 解像度とフレームレートによっては投写できないことがあります。
- 3D映像は再生できません。
- お使いのデバイスによっては、著作権保護されたコンテンツはMiracast接続では再生できないことがあります。
- Screen Mirroringでの投写中に [Screen Mirroring] の設定は変更しないでください。設定を変更すると、接続が切断され、再接続までに時間がかかることがあります。

☛ [ネットワーク] > [ネットワーク設定] > [ネットワーク投写] > [Screen Mirroring]

- Screen Mirroringでの投写中は、電源ブレーカーで直接本機の電源を切らないでください。



- Miracastは、主にAndroid端末やWindows 8.1以降のWindowsに搭載されています。
デバイスによって、Miracastを搭載していないことがあります。お使いのモバイルデバイスの取扱説明書をご確認ください。
- [Web制御パスワード] が設定されていないときは、ネットワークの設定を保存する際にパスワードの設定を求められます。画面の指示に従ってパスワードを設定してください。

▶▶ 関連項目

- 「Screen Mirroringを設定する」 [p.157](#)
- 「Miracast機能を使ってScreen Mirroring接続する」 [p.159](#)
- 「Windows 10でScreen Mirroring接続する」 [p.160](#)
- 「Windows 11でScreen Mirroring接続する」 [p.160](#)

Screen Mirroringを設定する

モバイルデバイスから映像を投写するには、プロジェクターの [Screen Mirroring] の設定をします。



Windows 10/11では、以下の方法で投写映像を送送できます。

- お使いのモバイルデバイスからプロジェクターへ直接データを伝送する
- LANを経由してデータを伝送する

LAN経由でデータを伝送すると、接続の安定性が向上し、セキュリティを強化できます。LAN経由でデータを伝送するには、以下の方法でプロジェクターをLANに接続します。

- LANケーブルを接続する
- 無線アクセスポイントに接続できるように [無線LAN] を設定する

無線アクセスポイントに接続するときは、オプションの無線LANユニットを取り付けます。

1 【Menu】 ボタンを押し、[管理] を選択して【Enter】 ボタンを押します。

よく使う項目	管理	
映像調整	ユーザーボタン	光源モード
信号入出力	ユーザーロゴ	
設置	ユーザーパターン	
表示	操作ボタンロック	オフ
動作	4Kエンハンスメント	オン
管理	ユニフォーミティー	
ネットワーク	カラーマッチング	
マルチプロジェクション	リフレッシュモード	
メモリー	光源キャリブレーション	
節電	日付&時刻	
初期・全体設定	スケジュール設定	
	無線LAN電源	
	無線LAN診断	1
	ログ保存先	USBおよび内部メモリー
	一括設定範囲	
	言語	日本語
	情報表示	
	ステータス表示	

2 [無線LAN電源] を [オン] に設定します。

[無線LAN電源]	戻る
✓ オン	
オフ	

3 [ネットワーク] を選択して【Enter】 ボタンを押します。

よく使う項目	ネットワーク	
映像調整	無線LAN情報	
信号入出力	有線LAN情報	
設置	Art-Netチャンネル情報	
表示	ネットワーク設定	
動作	トランスミッター設定	
管理	ネットワーク初期化	
ネットワーク	マルチプロジェクション	
マルチプロジェクション	プロジェクターID	オフ
メモリー	タイリング	
節電	幾何学歪み補正	ポイント補正
初期・全体設定	エッジブレンド	
	表示倍率	
	ユニフォーミティー	
	光源モード	ノーマル
	カラーマッチング	
	RGBCMY	
	マルチプロジェクション初期化	

4 [ネットワーク設定] を選択して【Enter】 ボタンを押します。

5 [優先制御インターフェイス] を選択して【Enter】 ボタンを押します。

- 6** 以下のいずれかを選択します。
- 有線LAN経由でデータを伝送するときは、[有線LAN] を選択します。
 - モバイルデバイスから直接伝送する、または無線アクセスポイント経由で伝送するときは、[無線LAN] を選択します。
 - 直接伝送する方式のみ対応しているモバイルデバイスでは、[無線LAN] を選択します。

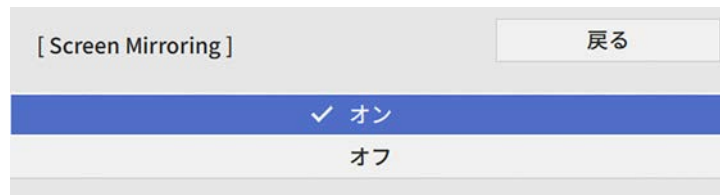
- 7** [シンプルAP] を [オン] に設定します。



[パスフレーズ] が設定されていないときは、[パスフレーズ] を設定する画面が表示されます。画面の指示に従って [パスフレーズ] を設定してください。

- 8** [ネットワーク設定] の画面に戻り、[ネットワーク投写] を選択します。

- 9** [Screen Mirroring] を [オン] に設定します。



- 10** 必要に応じて設定を変更します。
- [割り込み接続]：Screen Mirroringでの投写中に他のユーザーによる投写画面の切り替えを許可するかどうかを選択します。Screen Mirroringソースを2系統使用するときは、[オフ] に設定します。
 - [パフォーマンス調整]：Screen Mirroringの映像表示速度および品質を調整します。品質を上げるには小さい値を選択し、速度を上げるには大きい値を選択します。
 - [Screen Mirroring情報表示]：Screen Mirroringソースを投写しているときに、機器の接続に必要な情報を表示します。

- 11** 設定が終わったら、[ネットワーク設定] の画面に戻り、[設定] を選択します。画面の指示に従って設定を保存し、メニューを終了します。



[Web制御パスワード] が設定されていないときは、ネットワークの設定を保存する際にパスワードの設定を求められます。画面の指示に従ってパスワードを設定してください。

Miracast機能を使ってScreen Mirroring接続する

Miracastが搭載されたスマートフォンなどのモバイルデバイスをお使いのときは、Miracast機能を使ってワイヤレスに映像を投写できます。Screen Mirroringで接続すると、映像と音声を本機から出力できます。

- 1** 必要に応じて本機の [Screen Mirroring] を設定します。
- 2** リモコンの【LAN】ボタンを押して、Screen Mirroringソースに切り替えます。
ネットワーク情報画面が表示されます。

- 3 モバイルデバイスでMiracast機能を使用してプロジェクターを検索します。
接続可能なデバイスの一覧が表示されます。
- 4 一覧から本機のプロジェクター名を選択します。
- 5 PIN入力画面が表示されたときは、ネットワーク情報画面、または投写している映像に表示されているPINコードをモバイルデバイスに入力します。
モバイルデバイスからの映像がプロジェクターに表示されます。



接続が確立されるまで時間がかかることがあります。接続が完了するまでプロジェクターの電源コードを抜かないでください。電源コードを抜くと、デバイスが反応しなくなったり、誤作動する原因になります。

モバイルデバイスによっては、接続時にデバイスの削除が必要になることがあります。モバイルデバイスの画面の指示に従って操作してください。

Windows 10でScreen Mirroring接続する

お使いのコンピューターでワイヤレスに映像を投写するための設定ができます。Screen Mirroringで接続すると、映像と音声を本機から出力できます。

- 1 必要に応じて本機の [Screen Mirroring] を設定します。
- 2 リモコンの【LAN】ボタンを押して、Screen Mirroringソースに切り替えます。
ネットワーク情報画面が表示されます。

- 3 キーボードのWindowsキーを押しながらKキーを押します。
接続可能なデバイスの一覧が表示されます。
- 4 一覧から本機のプロジェクター名を選択します。



- 5 コンピューターにPIN入力画面が表示されたときは、ネットワーク情報画面または投写している映像の右下に表示されているPINコードを入力します。
コンピューターからの映像がプロジェクターに表示されます。



接続が確立されるまで時間がかかることがあります。接続が完了するまでプロジェクターの電源コードを抜かないでください。電源コードを抜くと、デバイスが反応しなくなったり、誤作動する原因になります。

Windows 11でScreen Mirroring接続する

お使いのコンピューターでワイヤレスに映像を投写するための設定ができます。Screen Mirroringで接続すると、映像と音声を本機から出力できます。

- 1** 必要に応じて本機の [Screen Mirroring] を設定します。
- 2** リモコンの【LAN】ボタンを押して、Screen Mirroringソースに切り替えます。
ネットワーク情報画面が表示されます。
- 3** コンピューターのタスクバーでスピーカーのアイコンをクリックします。
- 4** [キャスト] をクリックします。
接続可能なデバイスの一覧が表示されます。



[キャスト] が表示されない場合や、その他のメッセージが表示される場合は、コンピューターに付属の取扱説明書をご覧ください。

- 5** 一覧から本機のプロジェクター名を選択します。
- 6** コンピューターにPIN入力画面が表示されたときは、ネットワーク情報画面または投写している映像の右下に表示されているPINコードを入力します。
コンピューターからの映像がプロジェクターに表示されます。



接続が確立されるまで時間がかかることがあります。接続が完了するまでプロジェクターの電源コードを抜かないでください。電源コードを抜くと、デバイスが反応しなくなったり、誤作動する原因になります。

HTTPSプロトコルを用いて、プロジェクターとWebブラウザ間の通信のセキュリティを強固にできます。HTTPSプロトコルを用いたセキュリティを適用するには、Webブラウザから信頼性を検証できるサーバー証明書を作成してプロジェクターにインストールし、[セキュアHTTP] 設定をオンにします。

サーバー証明書がないときは、プロジェクター内部で自己署名証明書を自動作成して通信します。自己署名証明書はWebブラウザから信頼性を検証できないため、Webブラウザからプロジェクターにアクセスしたときにサーバーの信頼性に関する警告が表示されます。この警告を無視することで通信を継続できます。

▶ 関連項目

- 「メニューからWebサーバー証明書を設定する」 [p.162](#)

メニューからWebサーバー証明書を設定する

プロジェクターメニューと外付けデバイスを使って、作成したWebサーバー証明書を本機にインストールします。



- 本機では、外付けデバイスとしてUSBメモリーを使用できます。
- 電子証明書はWebブラウザからも設定できます。ただし、Webブラウザとプロジェクターメニューの双方から証明書をインストールすると、正しくインストールされないことがあります。

- 1 本機に対応した形式の証明書をUSBストレージのルートディレクトリに格納します。
- 2 【Menu】 ボタンを押し、[ネットワーク] を選択して【Enter】 ボタンを押します。

- 3 [ネットワーク設定] を選択して【Enter】 ボタンを押します。
- 4 [プロジェクター制御] を選択して【Enter】 ボタンを押します。

[プロジェクター制御]		戻る
コマンド通信	プロテクト	
Web API設定		
PJLink	オフ	▼
SNMP	オフ	▼
AMX Device Discovery	オフ	
Crestron Connected	オフ	
Crestron XiO Cloud	オフ	
Control4 SDDP	オフ	
Art-Net	オン	
セキュアHTTP	オン	▲
Webサーバー証明書		

- 5 [セキュアHTTP] を [オン] に設定します。
- 6 [Webサーバー証明書] を選択して【Enter】 ボタンを押します。
- 7 [登録] を選択して【Enter】 ボタンを押します。
- 8 画面の指示に従って本機のUSB-A端子にUSBストレージを接続します。
- 9 【Enter】 ボタンを押して、証明書の一覧を表示します。
- 10 一覧からインポートする証明書を選択します。
パスワードの入力を求めるメッセージが表示されます。

- 11** 証明書のパスワードを入力して【Enter】ボタンを押します。
証明書がインストールされ、完了メッセージが表示されます。

▶ 関連項目

- 「サポートするWebサーバー証明書の一覧」 [p.163](#)

サポートするWebサーバー証明書の一覧

以下の種類の電子証明書を設定できます。

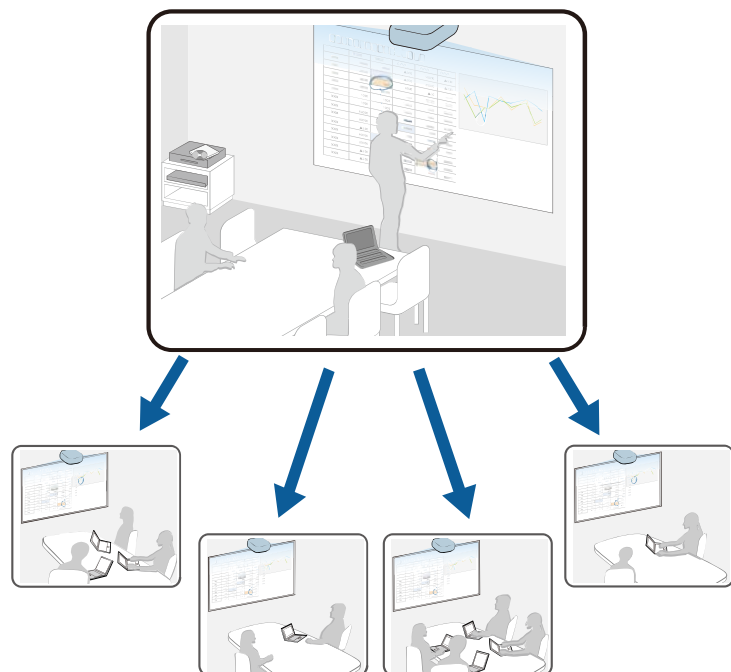
Webサーバー証明書（セキュアHTTP）

項目	説明
フォーマット	PKCS#12
拡張子	PFX、P12
暗号	RSA
ハッシュ	MD5/SHA-1/SHA-256/SHA-384/SHA-512
鍵長	512/1024/2048/4096 bit
Common Name	ネットワークホスト名
Organization	任意
パスワード	設定が必要。64文字以内の半角英数字。

プロジェクターから投写している画面を、同じネットワーク上の他のプロジェクターに4台まで配信できます。他のプロジェクターで同時に同じ画面を見ることができます。



- この機能は [コンテンツ再生] モードでは使用できません。
- [管理] メニューの [4Kエンハンスメント] を [オン] に設定しているときは設定できません。



画面共有機能を使用するときは、以下の制限事項があります。

- 画面共有機能搭載のプロジェクターのみと共有が可能です。
- 画面を共有しているプロジェクターとファームウェアのバージョンが異なるときは、ファームウェアの更新が必要になることがあります。
- HDCPで保護されたコンテンツは配信できません。

- 画面共有中は [ネットワーク] の設定を変更できません。

▶ 関連項目

- 「投写画面を共有する」 [p.164](#)
- 「共有された画面を受信する」 [p.166](#)

投写画面を共有する

画面を共有する前に、プロジェクターの設定が必要です。

- プロジェクターをネットワークに接続します。
- [画面共有] の設定を [オン] にします。
 - ☞ [ネットワーク] > [ネットワーク設定] > [ネットワーク投写] > [画面共有]

- 1** 本機の電源を入れて、映像を表示します。
- 2** 【Home】 ボタンを押します。
- 3** [画面共有] を選択します。



- 4** 「[投写画面を共有する]」を選択します。



- 5** 画面を共有するプロジェクターを指定します。



- ① テンキーを使用してIPアドレスを入力します。
- ② 入力が求められたときに、テンキーを使用してプロジェクターキーワードを入力します。プロジェクターキーワードは受信するプロジェクターの投写画面に表示されます。
- ③ 接続履歴を表示します。以前に接続したことがあるプロジェクターに接続するときは、リストからIPアドレスを選択することができます。

- 6** 「[接続]」を選択します。

接続が完了すると、共有状況を示す情報バーが画面の右上に表示されます。情報バーはドラッグして位置を移動できます。



- 7** 手順3から6を繰り返して、その他のプロジェクターと接続します。

- 8** **A** を選択して、配信された画面への描画を許可するかどうかを選択できます。

- **A** : 受信するプロジェクターでの描画を許可します。
- **B** : 受信するプロジェクターでの描画を許可しません。


- 9** 入力ソースを選択して、共有したい映像を投写します。

配信先のプロジェクターに画面が表示されます。

▶▶ 関連項目

- 「画面共有を終了する」 p.165

画面共有を終了する

画面共有はステータスバーの  アイコンを選択して終了できます。このアイコンを押すと、すべてのプロジェクターへの配信を一度に終了できます。特定のプロジェクターのみ配信を停止するときは、以下の操作をします。

- 1 【Home】 ボタンを押します。
- 2 「画面共有」 を選択します。



- 3 配信を停止するプロジェクターを選択して、「切断」を選択します。



選択したプロジェクターとの接続が切断され、画面共有が終了します。

- 4 手順3を繰り返して、その他のプロジェクターと切断します。



「共有終了」を選択すると、ボタンが「確認」に変わります。再度ボタンを選択し、すべてのプロジェクターと切断します。

共有された画面を受信する

画面を受信する前に、プロジェクターの設定が必要です。

- 画面を共有しているプロジェクターと同じネットワークに接続してください。
- Epson iProjectionで接続しているコンピューターやモバイルデバイスがないことを確認します。
- 「画面共有」の設定を「オン」にします。
 - ➡ 「ネットワーク」 > 「ネットワーク設定」 > 「ネットワーク投写」 > 「画面共有」

他のプロジェクターが共有を始めると、共有画面が自動で表示されます。画面が表示されないときは、リモコンの【LAN】ボタンを押します。受信した画面を消去するには、投写中に【Esc】ボタンを押します。



お使いのプロジェクターのIPアドレスがわからないときは、【Home】ボタンを押して「画面共有」を選択します。ガイドスクリーンにIPアドレスが表示されます。

プロジェクターを監視および制御する

ネットワーク経由でプロジェクターの監視と制御を行う方法について説明します。

▶ 関連項目

- 「Epson Projector Management」 [p.168](#)
- 「Webブラウザを使ってネットワークプロジェクターを制御する」 [p.169](#)
- 「Webブラウザで証明書を設定する」 [p.179](#)
- 「メールでプロジェクターの異常を通知する」 [p.181](#)
- 「SNMPを使ってプロジェクターを監視する」 [p.182](#)
- 「ESC/VP21コマンドを使用する」 [p.183](#)
- 「PJLinkについて」 [p.184](#)
- 「Art-Net」 [p.185](#)
- 「Crestron Connectedについて」 [p.186](#)
- 「Web API」 [p.188](#)
- 「プロジェクターのイベントスケジュールを設定する」 [p.189](#)

Epson Projector Managementを使用すると、ネットワークに接続されたプロジェクターの状態をコンピューターに表示して確認したり、コンピューターから制御したりできます (Windowsのみ)。詳しくは『Epson Projector Management操作ガイド』をご覧ください。

Epson Projector Managementは以下のWebサイトからダウンロードしてください。

epson.jp/download

コンピューターのWebブラウザを使って、ネットワークに接続されたプロジェクターのメニュー設定や制御ができます。遠隔からの操作に適しています。

コンテンツ再生モードではプレイリストの編集もできます。

注意

以下の場合には、USBメモリーを本機から取り外したり、本機の電源コードを抜いたりしないでください。USBメモリーのデータが破損することがあります。

- [プレイリスト] 画面表示中
- [USBメモリー] 画面表示中

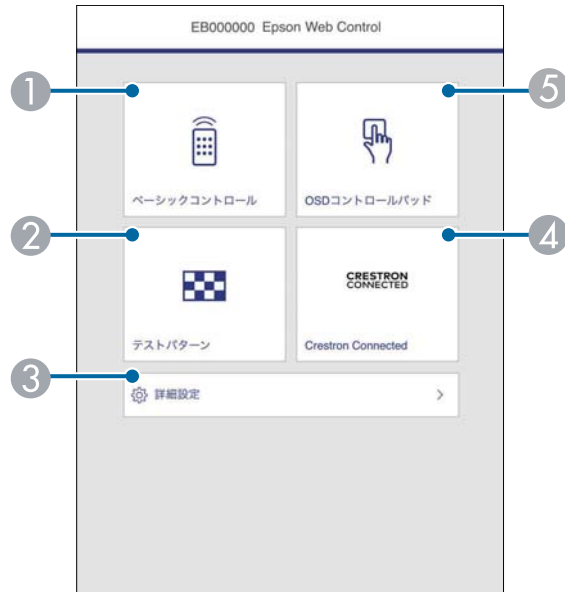


- コンピューターとプロジェクターをネットワークに接続できる状態にしておきます。無線で接続するときは、無線LANアクセスポイント経由で接続してください。
- 以下のWebブラウザを使用できます。
 - Microsoft Edge (Windows)
 - Safari (Mac、iOS)
 - Chrome (Android)
- お使いのWebブラウザで、接続にプロキシサーバーを使用しないように設定してください。メニュー設定の中には、Webブラウザからは設定できない項目があります。
- [動作] メニューの [待機モード] を [通信オン] に設定すると、本機がスタンバイ状態（電源オフ）のときも、Webブラウザを使って設定や制御ができます。
- Epson iProjection (iOS/Android) からも、Webブラウザを使ってプロジェクターの制御が可能です。

- 2 お使いの機器を、接続先のプロジェクターと同じネットワークに接続します。
- 3 お使いの機器でWebブラウザを起動します。
- 4 ブラウザーのアドレス入力部にプロジェクターのIPアドレスを入力し、[Epson Web Control] 画面に接続します。IPv6アドレスを入力するときは、アドレスを[]で囲んで入力します。
[Epson Web Control] 画面が表示されます。

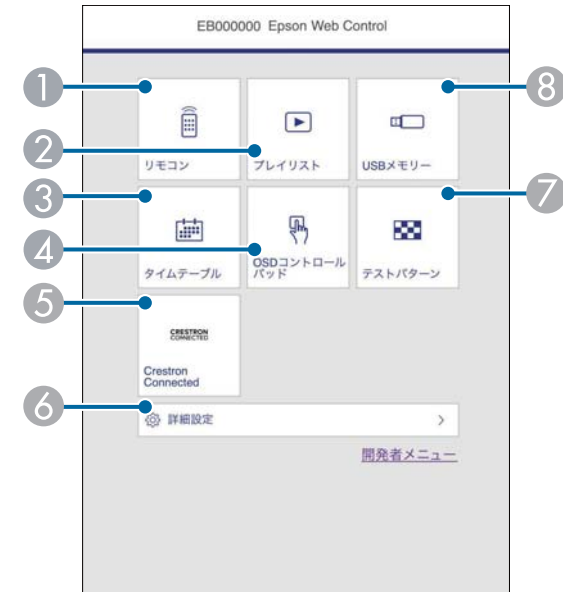
- 1 本機の電源がオンになっていることを確認します。

• 通常モード



- ① 本機をリモート操作します。
- ② テストパターンを表示します。
- ③ 本機の詳細設定をします。
- ④ Crestron ConnectedとCrestron XiO Cloudの操作画面を表示します。
- ⑤ 指やマウスで本機のメニューを操作します。

• コンテンツ再生モード



- ① 本機をリモート操作します。
- ② 再生したいプレイリストを選択します。プレイリストの作成や編集もできます。
- ③ [タイムテーブル] 画面を表示します。
- ④ 指やマウスで本機のメニューを操作します。
- ⑤ Crestron ConnectedとCrestron XiO Cloudの操作画面を表示します。
- ⑥ 本機の詳細設定をします。
- ⑦ テストパターンを表示します。
- ⑧ プレイリスト用の素材データをUSBメモリーに転送します。

5 操作したい項目を選択します。



[Epson Web Control] 画面のオプション設定をするためにログインを求められる場合があります。あらかじめ以下のパスワードを設定してください。

- [ベーシックコントロール] にアクセスするときは、ユーザー名 **EPSONREMOTE** と [Remoteパスワード] を入力します。(デフォルトのパスワードは設定されていません。)
[ネットワーク] メニューで [ベーシックコントロール] を [オン] にして、パスワードを設定してください。
☛ [ネットワーク] > [ネットワーク設定] > [プロジェクター制御] > [ベーシックコントロール]
- その他の画面にアクセスして設定を保存するときは、ユーザー名 **EPSONWEB** と [Web制御パスワード] を入力します。(デフォルトのパスワードは設定されていません。)
[ネットワーク] メニューでパスワードを設定してください。
☛ [ネットワーク] > [ネットワーク設定] > [Web制御パスワード]

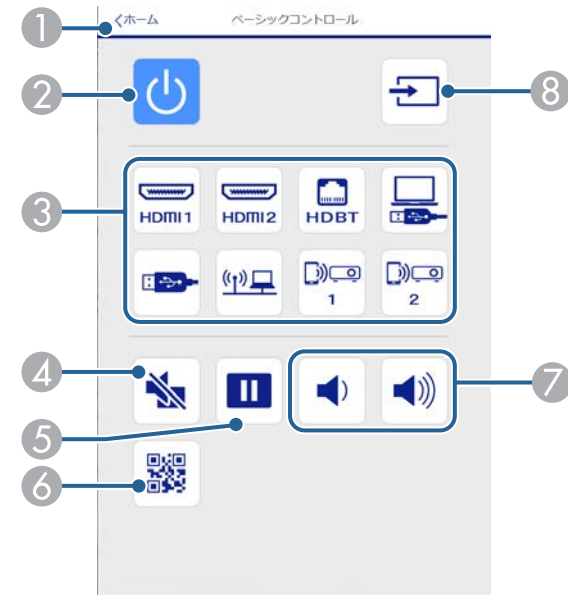
▶ 関連項目

- 「Web Controlの画面一覧」 [p.171](#)

Web Controlの画面一覧

ベーシックコントロール

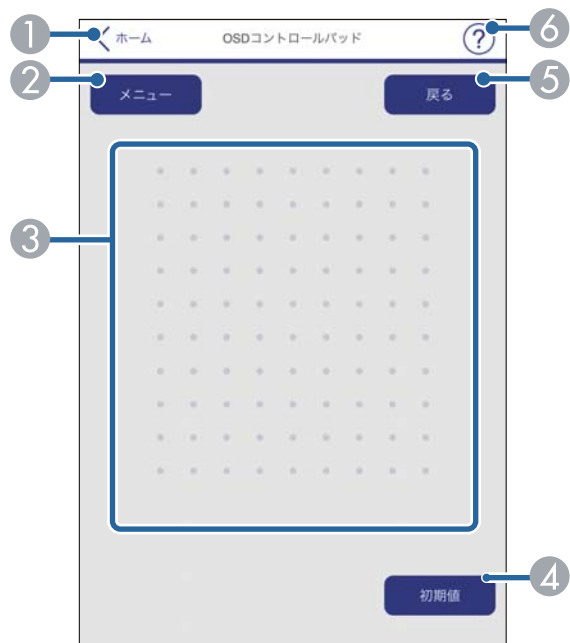
[ベーシックコントロール] 画面では、入力ソースを選択したり、プロジェクターを操作できます。



- 1 [Epson Web Control] のホーム画面に移動します。
- 2 本機の電源をオン/オフします。
- 3 入力ソースを選択します。(入力可能なソースは機種により異なります。)
- 4 映像と音声を一時的に遮断します。
- 5 映像を一時停止します。
- 6 QRコードを表示します。
- 7 スピーカーの音量を調整します。
- 8 映像の入力を検出します。

OSDコントロールパッド

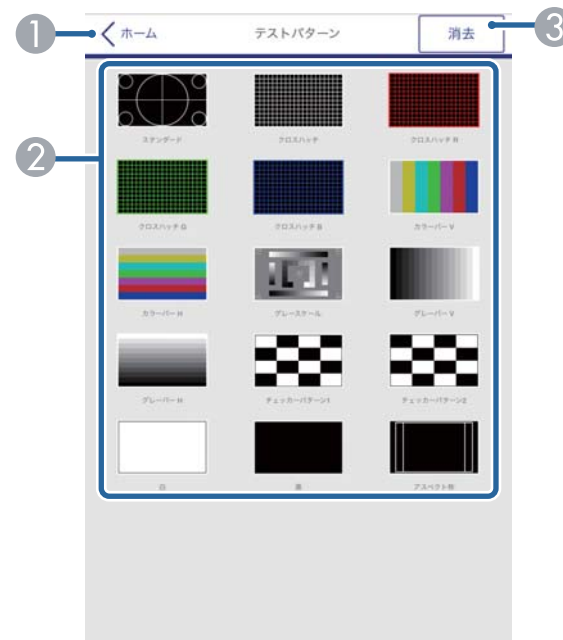
[OSDコントロールパッド] 画面では、指やマウスでプロジェクターのメニューを操作できます。



- ① [Epson Web Control] のホーム画面に移動します。
- ② 本機のメニューを表示します。
- ③ 指やマウスでメニューを操作します。
- ④ 選択した設定を初期値に戻します。
- ⑤ 前のメニュー項目に戻ります。
- ⑥ ヘルプを表示します。

テストパターン

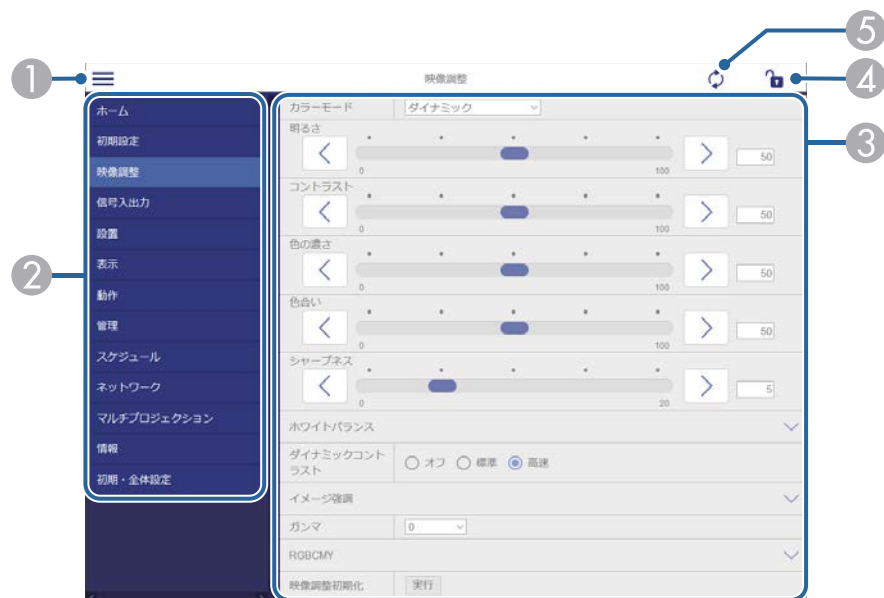
[テストパターン] 画面では、テストパターンを表示できます。



- ① [Epson Web Control] のホーム画面に移動します。
- ② 表示可能なテストパターン一覧から、表示したいパターンを選択します。
(表示可能なテストパターンは機種により異なります。)
- ③ テストパターンの表示を終了します。

詳細設定

[詳細設定] 画面では、プロジェクターの詳細設定ができます。



- ① メニューを開きます。
- ② 選択しているメニュー名を表示します。
- ③ 本機の設定をします。(設定項目は機種により異なります。)
- ④ 本機の設定をロックまたはアンロックします。
ロックすると、誤ってEpson Web Controlの設定値を変更してしまうことを防ぎます。
- ⑤ 本機の設定を更新します。



以下の項目はWebブラウザでは変更できません。

- [HDMIリンク]
- [固定設置]
- [セッティングプレート調整ガイド]
- [デジタルピクチャーシフト]
- [再設置]
- [コンテンツ再生]
- [ユーザーロゴ]
- [ユーザーパターン]
- [無線LAN診断]
- [言語]
- [ステータス表示]
- [Art-Netチャンネル情報]
- [アクセスポイント検索]
- [ペアリング開始]
- [Event ID]
- [アンテナレベル]
- [ネットワーク初期化]
- [ファームウェア更新]

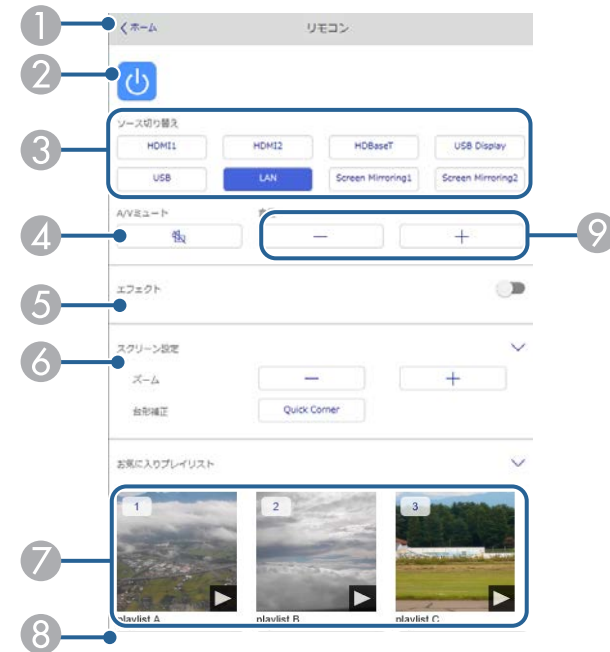


以下の項目はWebブラウザでのみ設定できます。

- 初期設定
- Monitorパスワード（半角英数字で16文字以内）
初めてコマンド通信を行うときは、Webブラウザでパスワードを設定する必要があります。
- IPv6設定（手動）
- HTTPポート追加（Web制御に使用するポート番号で、80（デフォルト）、843、3620、3621、3625、3629、4352、4649、5357、10000、10001、41794以外の番号）
- ログ表示

リモコン（コンテンツ再生モード時のみ）

[リモコン] 画面では、入力ソースの選択、プロジェクターの操作、プレイリストの再生ができます。



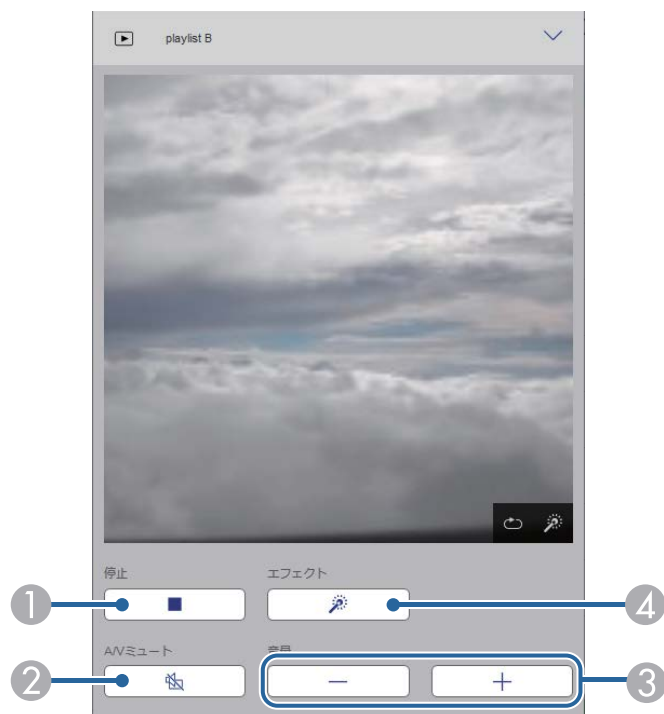
- ① [Epson Web Control] のホーム画面に移動します。
- ② 本機の電源をオン/オフします。
- ③ 入力ソースを選択します。（入力可能なソースは機種により異なります。）
- ④ 映像と音声を一時的に遮断します。
- ⑤ 入力ソースがUSB以外のとき、[エフェクト] の項目が表示されます。

[エフェクト] をオン/オフします。投写映像の色や形を変えたいときはオンにしてください。

オンにすると、[エフェクト] 画面が表示されます。あらかじめ用意されているカラーフィルターまたは形状フィルターなどのエフェクトをプレイリストに設定できます。エフェクトをカスタマイズすることもできます。

- ⑥ 画面の設定をします。
- ⑦ お気に入りに登録したプレイリストの一覧です。選択すると再生が始まります。
- ⑧ 再生中のプレイリストの情報を表示します。
プレイリストの設定はアイコンで示されます。
🔊 : エフェクトが設定されています
🔄 : 繰り返し再生が設定されています
00:10 : プレイリストの長さ
右下の矢印を選択すると、次の画面が表示されます。
- ⑨ スピーカーの音量を調整します。

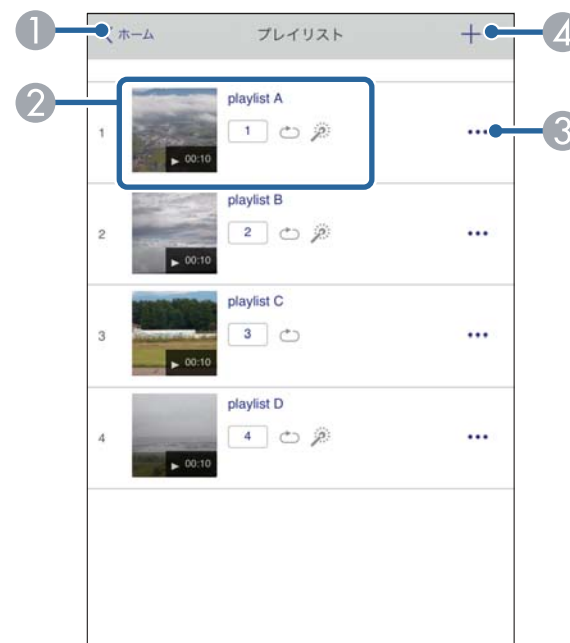
プレイリスト再生中の画面 (コンテンツ再生モード時のみ)






- ① 投写を停止します。
- ② 映像と音声を一時的に遮断します。ただし、すべてのサウンドおよびビデオの再生は続行されるため、停止したポイントから投写を再開することはできません。
- ③ スピーカーの音量を調整します。
- ④ [エフェクト] 画面を表示します。あらかじめ用意されているエフェクトの設定を選択、または明度、カラーフィルター、形状フィルターのエフェクトを個別に設定します。

プレイリスト (コンテンツ再生モード時のみ)

[プレイリスト] 画面では、再生したいプレイリストを選択できます。プレイリストの作成や編集もできます。



- ① [Epson Web Control] のホーム画面に移動します。

- ② プレイリストを再生します。
プレイリストの設定はアイコンで示されます。
 : お気に入りに登録された番号
 : 繰り返し再生が設定されています
 : エフェクトが設定されています
- ③ メニューから、プレイリストの編集、複製、お気に入り登録、削除ができます。
[編集] または [複製] を選択したときは、[プレイリスト編集] 画面が表示されます。
- ④ [新規プレイリスト] 画面で新規プレイリストを作成できます。

新規プレイリスト/プレイリスト編集画面 (コンテンツ再生モード時のみ)



- ① プレイリスト名を編集できます。
- ② 繰り返し再生するかどうかを設定します。
- ③ お気に入りに登録します。
お気に入りに登録すると、[リモコン] 画面またはリモコンを使用して簡単にプレイリストを再生できます。
- ④ プレイリストに追加された画像や動画を表示します。ここに表示された順序で画像や動画が再生されます。
- ⑤ 画像や動画を追加します。
- ⑥ 画像や動画を一覧から削除します。

- ⑦ [静止画切り替え] 画面を表示します。
プレイリスト投写中に次のファイルに切り替わるまでの表示時間を設定できます。トランジション効果も設定できます。
- ⑧ [エフェクト] 画面を表示します。
あらかじめ用意されているカラーフィルターまたは形状フィルターなどのエフェクトをプレイリストに設定できます。エフェクトをカスタマイズすることもできます。
- ⑨ プレイリストをプレビューできます。

USBメモリー（コンテンツ再生モード時のみ）

[USBメモリー] 画面では、プレイリストに追加したい写真や動画をUSBメモリーに転送したり、不要な写真や動画をUSBメモリーから削除できます。



.avi、.jpeg (.jpg)、.png、.bmp、.gifファイルをアップロードできません。
.mp4または.movファイルをプレイリストに追加したいときは、Epson Projector Content ManagerまたはEpson Creative Projectionを使用します。



- ① [Epson Web Control] のホーム画面に移動します。
- ② プレイリストに追加する写真や動画を、USBメモリーに転送します。
- ③ 写真や動画をUSBメモリーから消去します。

タイムテーブル（コンテンツ再生モード時のみ）

[タイムテーブル] 画面では、タイムテーブルを有効または無効にできます。



- ① [Epson Web Control] のホーム画面に移動します。
- ② タイムテーブルをオン/オフします。



Epson Projector Content Managerのタイムテーブル機能を使うと、プレイリストを再生する日時を指定できます。

詳しくは『Epson Projector Content Manager操作ガイド』をご覧ください。

セキュリティー設定に用いる電子証明書を本機に設定します。



本機への電子証明書のインストールは、[ネットワーク] メニューから行うことができます。ただし、Webブラウザとプロジェクターメニューの双方から証明書をインストールすると、正しくインストールされないことがあります。

- ☛ [ネットワーク] > [ネットワーク設定] > [無線LAN] > [クライアント証明書]
- ☛ [ネットワーク] > [ネットワーク設定] > [無線LAN] > [CA証明書]
- ☛ [ネットワーク] > [ネットワーク設定] > [プロジェクター制御] > [セキュアHTTP] > [Webサーバー証明書]

- 1 本機に対応した形式の証明書を用意します。
- 2 本機の電源がオンになっていることを確認します。
- 3 ネットワークに接続されているコンピューターまたはモバイルデバイスでWebブラウザを起動します。
- 4 ブラウザーのアドレス入力部にプロジェクターのIPアドレスを入力し、Epson Web Control画面に接続します。

5 [詳細設定] を選択します。



- 詳細設定画面を表示するには、ログインが必要です。ログイン画面が表示されたら、ユーザー名とパスワードを入力します。(ユーザー名は**EPSONWEB**です。デフォルトのパスワードは設定されていません。[Web制御パスワード] が設定されていないときは、ブラウザのエラー画面が表示されます。[ネットワーク設定] でパスワードを設定してください。)
- パスワードは、[ネットワーク] メニューで変更できます。
 - ☛ [ネットワーク] > [ネットワーク設定] > [Web制御パスワード]

6 ≡ を選択してメニューを開き、[ネットワーク] から [証明書] を選択します。



- 7** 登録する証明書を選択します。
- 8** [パスワード] ボックスにパスワードを入力し、[送信] をクリックします。
- 9** 設定が終了したら、[確定] をクリックします。

プロジェクターが異常/警告状態になったとき、異常状態が電子メールで通知されるようにメール通知機能を設定できます。

[動作] メニューの [待機モード] 設定を [通信オン] に設定すると、本機がスタンバイ状態 (電源オフ) のときも、通知メールを送信できます。

- 1 【Menu】 ボタンを押し、[ネットワーク] を選択して【Enter】 ボタンを押します。
- 2 [ネットワーク設定] を選択して【Enter】 ボタンを押します。
- 3 [メール通知] を選択して【Enter】 ボタンを押します。



- 4 [メール通知] を [オン] に設定します。
- 5 [SMTPサーバー] にIPアドレスを入力します。



127.x.x.xのIPアドレスは使用できません (xは0~255の数字)。

- 6 SMTPサーバーの [認証タイプ] を設定します。
- 7 [ポート番号] にSMTPサーバーのポート番号を1~65535の数字で入力します (デフォルトは25)。
- 8 SMTPサーバーの [ユーザー名] を入力します。
- 9 SMTP認証に使う [パスワード] を入力します。

- 10 送信者として表示されるメールアドレスを [差出人] に入力します。

- 11 宛先を選択し、メールアドレスとメール通知する異常/警告の種類を選択します。宛先は3つまで設定できます。



メールアドレスは半角英数字64文字以内で入力します。

- 12 設定が終わったら、[ネットワーク設定] の画面に戻り、[設定] を選択します。画面の指示に従って設定を保存し、メニューを終了します。



本機に致命的な異常が発生し、瞬時に起動停止状態になったときは、メールを送信できないことがあります。

▶▶ 関連項目

- 「異常通知メールの見方」 [p.181](#)

異常通知メールの見方

通知メールを送信する設定をしているとき、本機が異常/警告状態になると、以下の情報を含むメールが送信されます。

- メール差出人： [差出人] のメールアドレス
- メール件名： [Epson Projector]
- 1行目：異常が生じたプロジェクター名
- 2行目：異常が生じたプロジェクターのIPアドレス
- 3行目：異常の内容

コンピューターにSNMP（Simple Network Management Protocol）ソフトウェアをインストールして、プロジェクトターを監視できます。SNMPによる管理は、ネットワーク管理者が行います。SNMPソフトウェアを使用するときは、本機のSNMP設定をします。

- 1 【Menu】ボタンを押し、[ネットワーク] を選択して【Enter】ボタンを押します。
- 2 [ネットワーク設定] を選択して【Enter】ボタンを押します。
- 3 [プロジェクトター制御] を選択して【Enter】ボタンを押します。

[プロジェクトター制御]	戻る
コマンド通信	プロテクト
Web API設定	
PJLink	オフ
SNMP	オフ
AMX Device Discovery	オフ
Crestron Connected	オフ
Crestron XiO Cloud	オフ
Control4 SDDP	オフ
Art-Net	オン
セキュアHTTP	オン
Webサーバー証明書	

- 4 [SNMP] を [オン] にします。
- 5 SNMPの [コミュニティ名] が設定されていないときは、設定画面が表示されます。SNMPの [コミュニティ名] を入力します。半角英数字で32文字まで入力できます。

- 6 [トラップIPアドレス1] と [トラップIPアドレス2] に、SNMP通知を受信するIPアドレスを最大2つ入力します。0～255の数字を入力します。



224.0.0.0～255.255.255.255のアドレスは使用できません。本機のSNMPエージェントはバージョン1（SNMPv1）に対応しています。

- 7 設定が終わったら、[ネットワーク設定] の画面に戻り、[設定] を選択します。画面の指示に従って設定を保存し、メニューを終了します。

ESC/VP21を使用して外部デバイスからプロジェクターを制御できます。

▶ 関連項目

- 「ESC/VP21コマンドリスト」 [p.183](#)
- 「ケーブル配線」 [p.183](#)

ESC/VP21コマンドリスト

本機に電源オンのコマンドを送信すると、電源が入りウォームアップ状態になります。電源オンの状態になると、本機はコロン「:」(3Ah)を返信します。

本機はコマンドを受け取ると、そのコマンドを実行後「:」を返信し、次のコマンドを受け付けます。

異常終了のときは、エラーメッセージを出力した後に「:」を返信しません。

利用可能なコマンドは本機の『仕様一覧』で確認できます。

▶ 関連項目

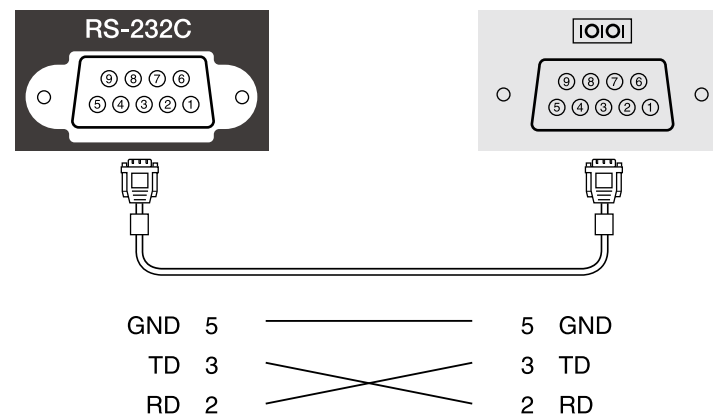
- 「ドキュメント類の最新バージョンを入手する」 [p.10](#)

ケーブル配線

シリアル接続

- コネクター形状：D-Sub 9pin（オス）
- プロジェクター入力端子名：RS-232C
- ケーブルタイプ：クロスケーブル

以下の図では、左の端子がプロジェクター側、右の端子がコンピューター側を示しています。



信号名	働き
GND	各信号線の接地
TD	送信データ
RD	受信データ

通信プロトコル

- ボーレート基準速度：9600bps
- データ長：8bit
- パリティ：なし
- ストップビット：1bit
- フロー制御：なし

JBMIA（一般社団法人ビジネス機械・情報システム産業協会）によりネットワーク対応プロジェクターの制御用プロトコルの標準化が進められ、制御用標準プロトコルPJLinkが策定されました。

本機はJBMIAによって策定されたPJLink Class2規格に準拠しています。

PJLinkの検索機能で使用するポート番号は4352（UDP）です。

PJLinkを使用するには、[PJLink] をオンにして [PJLinkパスワード] を設定する必要があります。

☛ [ネットワーク] > [ネットワーク設定] > [プロジェクター制御] > [PJLink]

次のコマンドを除く、PJLink Class2によって規定されているすべてのコマンドに対応しており、PJLink規格の適合性を確認しています。

<http://pjlink.jbmia.or.jp/>

- 非対応コマンド

非対応のコマンドは本機の『仕様一覧』で確認できます。

- 入力端子名称および入力ソース番号の対応表

入力端子名称	入力ソース番号
HDMI1	32
HDMI2	33
USB	41
LAN	52
USB Display	53
HDBaseT	56
Screen Mirroring1	57
Screen Mirroring2	58

- 「メーカー名問合せ」で表示するメーカー名

EPSON

- 「機種情報問合せ」で表示する機種名

EPSON 815E/810E

▶▶ 関連項目

- 「ドキュメント類の最新バージョンを入手する」 [p.10](#)

Art-NetはTCP/IPプロトコルに基づくイーサネット通信プロトコルです。
DMXコントローラーやアプリケーションシステムを使って本機を制御できます。

詳しくは『仕様一覧』をご覧ください。

Crestron Connectedは統合コントロールシステムです。ネットワークで接続された複数の機器を一括して監視、制御できます。Crestron Connectedを使うと、Webブラウザを使ってプロジェクターの制御や監視ができます。



- Crestron Connectedを使用するときは、Epson Projector Managementのメッセージ配信機能を使用できません。
- [動作] メニューで [待機モード] 設定を [通信オン] に設定すると、本機がスタンバイ状態（電源オフ）でもプロジェクターを制御できます。

Crestron Connectedの詳細については、Crestron社のWebサイトを参照してください。

<https://www.crestron.com/>

システム内の機器の監視には、Crestron社が提供するCrestron RoomView ExpressまたはCrestron Fusionを使用できます。監視の他にヘルプデスクとの通信、緊急時のメッセージ送信ができます。詳細は以下をご覧ください。

<http://www.crestron.com/getroomview>

Crestron XiO Cloudを使うと、プロジェクターやその他のさまざまな機器を監視、制御できます。複数の機器を一元的に管理することができます。詳細は以下をご覧ください。

<https://www.crestron.com/Products/Featured-Solutions/XiO-Cloud>

本書では、Webブラウザを利用してコンピューターの画面上で本機を操作する方法を説明します。

▶ 関連項目

- 「Crestron Connectedを設定する」 p.186

Crestron Connectedを設定する

Crestron Connectedを使ってプロジェクターの監視と制御をするには、コンピューターとプロジェクターがネットワークに接続されていることを確認します。

無線で接続するときは、無線LANアクセスポイント経由で接続してください。

- 1 【Menu】 ボタンを押し、[ネットワーク] を選択して【Enter】 ボタンを押します。
- 2 [ネットワーク設定] を選択して【Enter】 ボタンを押します。
- 3 [プロジェクター制御] を選択して【Enter】 ボタンを押します。

[プロジェクター制御]		戻る
コマンド通信	プロテクト	
Web API設定		
PJLink	オフ	▼
SNMP	オフ	▼
AMX Device Discovery	オフ	
Crestron Connected	オフ	
Crestron XiO Cloud	オフ	
Control4 SDDP	オフ	
Art-Net	オン	
セキュアHTTP	オン	▲
Webサーバー証明書		

- 4** [Crestron Connected] を [オン] に設定して、プロジェクターが検出されるようにします。



- パスワードが設定されていないときは、パスワード設定画面が表示されます。画面の指示に従ってパスワードを設定してください。
- Crestron XiO Cloudを使用するときは [Crestron XiO Cloud] を [オン] に設定します。

- 5** 設定が終わったら、[ネットワーク設定] の画面に戻り、[設定] を選択します。画面の指示に従って設定を保存し、メニューを終了します。

- 6** プロジェクターの電源を入れなおし設定を有効にします。

- 7** ネットワークに接続されているコンピューターまたはモバイルデバイスでWebブラウザを起動します。

- 8** ブラウザーのアドレス入力部にプロジェクターのIPアドレスを入力し、Epson Web Control画面に接続します。

- 9** [Crestron Connected] を選択します。詳細はCrestron社のWebサイトを参照してください。

コンテンツ再生モードでは、Web APIを使ってプロジェクターを操作できます。詳しくは『プロジェクター用Web API仕様書』をご覧ください。



- Web API通信には、API認証（Digest認証）を使用できます。
- API認証のユーザー名は **EPSONWEB**、パスワードは [Web制御パスワード] で設定されているパスワードを入力してください。
 ☛ [ネットワーク] > [ネットワーク設定] > [Web制御パスワード]

▶▶ 関連項目

- 「Web APIを有効にする」 [p.188](#)

Web APIを有効にする

Web APIはプロジェクターのメニューから有効にできます。

- 1 【Menu】 ボタンを押し、[ネットワーク] を選択して【Enter】 ボタンを押します。
- 2 [ネットワーク設定] を選択して【Enter】 ボタンを押します。

- 3 [プロジェクター制御] を選択して【Enter】 ボタンを押します。

[プロジェクター制御]		戻る
コマンド通信	プロテクト	
Web API設定		
PJLink	オフ	▼
SNMP	オフ	▼
AMX Device Discovery	オフ	
Crestron Connected	オフ	
Crestron XiO Cloud	オフ	
Control4 SDDP	オフ	
Art-Net	オン	
セキュアHTTP	オン	▲
Webサーバー証明書		

- 4 [Web API設定] を選択します。
- 5 [Web API] を [オン] にします。

プロジェクターの電源オン/オフや入力ソースの切り替えなど、最大30件のイベントをプロジェクターにスケジュール登録できます。設定した日時を選択したイベントが自動的に実行されます。

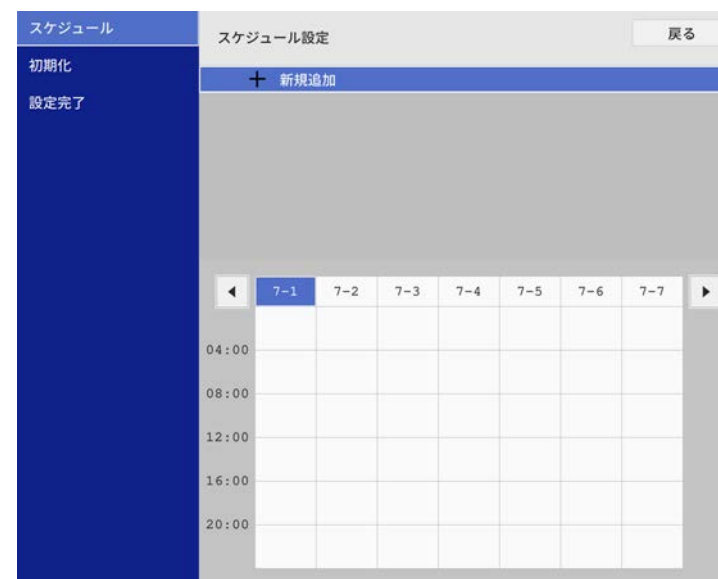
⚠ 警告

燃えやすいものをプロジェクターのレンズの前に置かないでください。スケジュール機能によりプロジェクターの電源が自動でオンになり、火災の原因となることがあります。



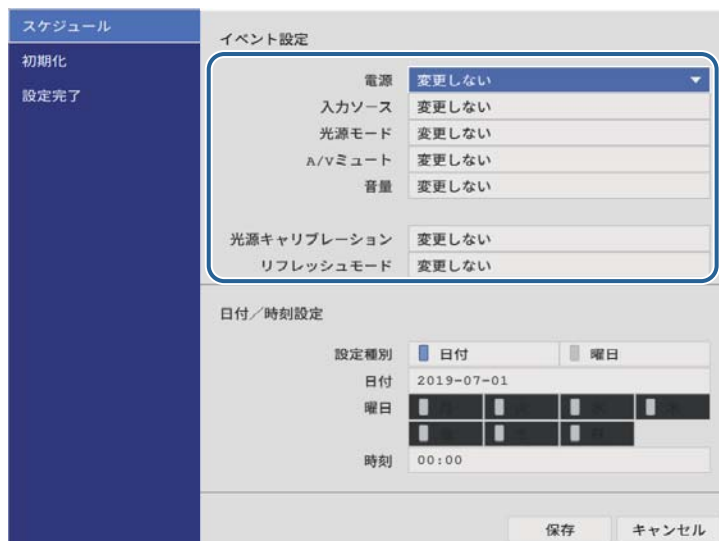
- 事前に [メニュー保護] の [スケジュール] を [オフ] に設定します。
- 本機の電源を20分以内に切る場合や、常にダイレクトシャットダウンで本機の電源を切る場合は、[光源キャリブレーション] は自動的に開始されません。使用時間が100時間を経過するたびに実行されるように、[光源キャリブレーション] をイベントとしてスケジュール設定してください。

5 [新規追加] を選択して【Enter】ボタンを押します。

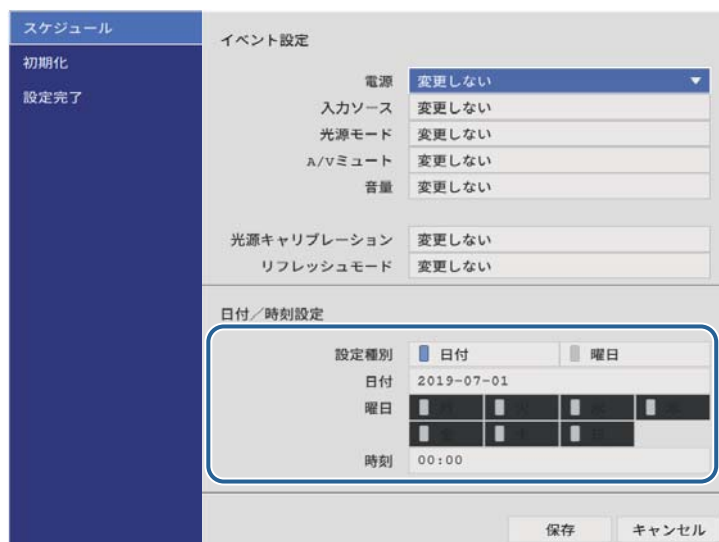


- 1** [管理] メニューで [日付&時刻] を設定します。
- 2** 【Menu】ボタンを押し、[管理] を選択して【Enter】ボタンを押します。
- 3** [スケジュール設定] を選択して【Enter】ボタンを押します。
- 4** [スケジュール] を選択して【Enter】ボタンを押します。

6 イベント実行時のプロジェクターの動作内容を設定します。










7 イベントを実行する日付や曜日、時刻を選択します。



8 「保存」を選択して【Enter】ボタンを押します。
登録したイベントが画面に表示されます。イベントのステータスや時刻はアイコンやインジケータで示されます。



- ①  : 有効なイベント
-  : 定期的なイベント
-  : 無効なイベント
- ② 選択している日付 (強調表示)
- ③  : 1回限りのイベント
-  : 定期的なイベント
-  : 通信監視のオン/オフ
-  : 無効なイベント

- 9** 登録されているイベントを編集するには、イベントを選択して【Enter】ボタンを押します。
- 10** 表示されたメニューから操作を選択します。
 - [有効] / [無効]：選択したイベントを有効または無効にできます。
 - [編集]：イベントの動作内容または日時を変更できます。
 - [削除]：登録したイベントを一覧から削除できます。
 - [新規追加]：すでにイベントが登録されている日に別のイベントを登録します。
- 11** [設定完了] を選択して [スケジュール設定] 画面を閉じます。

登録したイベントをすべて削除するには [初期化] を選択します。

▶ 関連項目

- 「パスワードプロテクトの種類を設定する」 [p.135](#)

メニューの設定

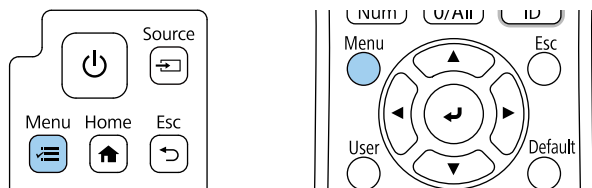
プロジェクターメニューの機能と設定について説明します。

▶ 関連項目

- 「プロジェクターメニューを操作する」 [p.193](#)
- 「ソフトキーボードを操作する」 [p.194](#)
- 「映像調整メニュー」 [p.195](#)
- 「信号入出力メニュー」 [p.198](#)
- 「設置メニュー」 [p.201](#)
- 「表示メニュー」 [p.204](#)
- 「動作メニュー」 [p.206](#)
- 「管理メニュー」 [p.210](#)
- 「ネットワークメニュー」 [p.215](#)
- 「マルチプロジェクションメニュー」 [p.226](#)
- 「メモリーメニュー」 [p.228](#)
- 「節電メニュー」 [p.229](#)
- 「初期・全体設定メニュー」 [p.230](#)
- 「メニュー設定を別のプロジェクターにコピーする（一括設定機能）」 [p.232](#)

投写画面に表示されるメニューを使って、本機の各種動作を設定します。

- 1 操作パネルまたはリモコンの【Menu】ボタンを押します。



メニューが表示されます。

よく使う項目	映像調整	
映像調整	カラーモード	ダイナミック
信号入出力	明るさ	50
設置	コントラスト	50
表示	色の濃さ	50
動作	色合い	50
管理	シャープネス	5
ネットワーク	ホワイトバランス	
マルチプロジェクション	フレーム補間	オフ
メモリー	ダイナミックコントラスト	オフ
節電	イメージ強調	
初期・全体設定	シーン適応ガンマ補正	0
	ガンマ	0
	RGBCMY	
	初期値に戻す	
	入力ソース	HDMI1
	アスペクト	オート
	初期値に戻す	
	表示倍率	

- 2 上下ボタンを押して、左側に表示されるメニュー項目を選択します。各メニューの設定が右側に表示されます。



現在投写している入力ソースによって設定できる項目が異なります。

- 3 設定を変更するには、【Enter】ボタンを押します。
- 4 上下ボタンを押して、設定項目を選択します。
- 5 メニュー設定をすべて初期値に戻すには、[初期・全体設定] を選択します。
- 6 メニューの設定が終わったら、【Esc】ボタンを押します。
- 7 【Menu】ボタンまたは【Esc】ボタンを押してメニューを終了します。

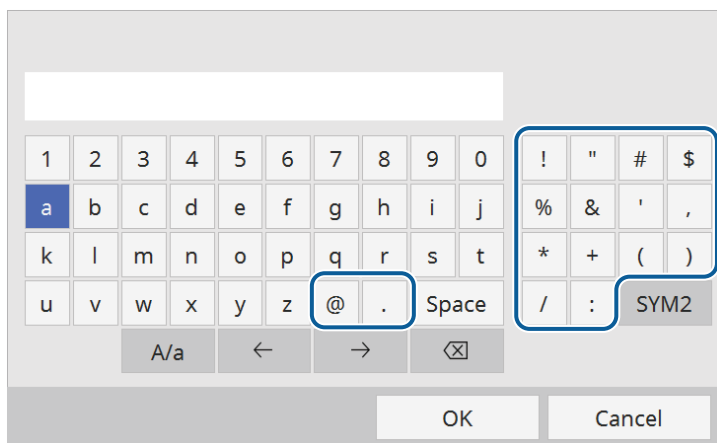


✓が表示される項目には関連するメニューがあります。設定をオンにしたり、特定の値を設定すると、関連するメニューを展開して表示します。



数字や文字の入力が必要なときはソフトキーボードが表示されます。

- 1 リモコンまたは操作パネルの上下左右ボタンを使って、入力する数字や文字を選択し、【Enter】ボタンを押します。



A/aキーを選択すると、大文字小文字が切り替わります。
SYM1/2キーを選択すると、枠に囲まれている記号が変わります。

- 2 テキストの入力後、キーボードのOKを選択して入力を確定します。
Cancelを選択すると、テキストの入力を取り消します。



コンピューターのWebブラウザーを使って、ネットワークに接続されたプロジェクターの設定や制御ができます。
プロジェクターメニューのソフトキーボードでは入力できない文字があります。ソフトキーボードで入力できない文字はWebブラウザーを使って入力してください。

▶▶ 関連項目

- 「ソフトキーボードで入力可能な文字」 p.194

ソフトキーボードで入力可能な文字

ソフトキーボードでは、以下の文字を入力できます。

文字タイプ	詳細
数字	0123456789
アルファベット	ABCDEFGHIJKLMNOPQRSTUVWXYZ abcdefghijklmnopqrstuvwxyz
記号	!"#\$%&'()*+,-./:;<=>?@[\\]^_`{ }~

[映像調整]メニューでは、投写映像の画質を調整できます。カラーモードや入力ソースによって設定できる項目が異なります。

よく使う項目	映像調整	
映像調整	カラーモード	ダイナミック
信号入出力	明るさ	50
設置	コントラスト	50
表示	色の濃さ	50
動作	色合い	50
管理	シャープネス	5
ネットワーク	ホワイトバランス	
マルチプロジェクション	フレーム補間	オフ
メモリー	ダイナミックコントラスト	オフ
節電	イメージ強調	
初期・全体設定	シーン適応ガンマ補正	0
	ガンマ	0
	RGBCMY	
	初期値に戻す	
	入力ソース	HDMI1
	アスペクト	オート
	初期値に戻す	
	表示倍率	

設定	選択肢	説明
カラーモード	カラーモードの一覧を参照	映像の種類や使用環境に応じて、適切なカラーモードを選択します。
明るさ	レベル調整	映像の明るさを調整します。
コントラスト	レベル調整	映像のコントラストを調整します。
色の濃さ	レベル調整	映像の色の濃さを調整します。
色合い	レベル調整	映像の色合いを調整します。
シャープネス	レベル調整	映像のシャープ感を調整します。

設定	選択肢	説明
ホワイトバランス	色温度	選択したカラーモードに応じて色温度を設定します。値を高くすると青みがかった映像になり、値を低くすると赤みがかった映像になります。 [カラーフィルター] が [ウォームホワイト] または [クールホワイト] 以外のとき表示されます。 ☛ [動作] > [コンテンツ再生] > [エフェクト] > [カラーフィルター]
	G-M補正	映像の色合いを細かく調整します。値を高くすると緑がかった映像になり、値を低くすると赤みがかった映像になります。
	カスタム	オフセット、ゲインをR (赤)、G (緑)、B (青) の成分ごとに調整します。
フレーム補間	オフ 弱 標準 強	映像の動きの滑らかさを調整します。以下の場合に表示されます。 • [エッジブレンディング] が [オフ] のとき • 入力ソースがHDMIまたはHDBaseTのとき。 ☛ [マルチプロジェクション] > [エッジブレンディング]
ダイナミックコントラスト	高速 標準 オフ	映像の明るさに合わせて投写時の光量を調整します。
イメージ強調	イメージ強調プリセット	[イメージ強調] の設定値をプリセットの値で一括で設定します。

設定	選択肢	説明
	ノイズリダクション	映像のざらつきを抑えます。
	MPEGノイズリダクション	MPEG形式の映像のざらつきを抑えます。
	超解像	解像度の低い映像を投写するときに、解像度を高めて映像のボケを軽減します。
	自動コントラスト強調	映像のコントラストを部分的に自動調整して、鮮やかでメリハリのある映像にします。
	初期化	[イメージ強調] メニューで調整したすべての値を初期値に戻します。
シーン適応ガンマ補正	レベル調整	シーンに応じて階調表現を最適化して、メリハリのある映像にします。コントラストを強調したいときは、大きい値を選択します。
ガンマ	-2~2 カスタム 初期化	補正值を選んだり、ガンマグラフを見ながら映像の発色を調整します。
RGBCMY	レベル調整	R (赤)、G (緑)、B (青)、C (シアン)、M (マゼンタ)、Y (イエロー) ごとに色相、彩度、明度を調整します。
初期値に戻す	—	現在のカラーモードで調整したすべての値を初期値に戻します。

設定	選択肢	説明
入力ソース	—	入力ソースごとに保存されるメニューが表示されます。 設定を変更するには、変更したい入力ソースの映像が投写されていることを確認してください。
アスペクト	アスペクト比の一覧を参照	映像のアスペクト比 (縦横比) を設定します。 (事前に [表示倍率] をオフにするか、[表示倍率モード] を [フル表示] に設定します。) 入力ソースがHDMI、HDBaseT、またはUSBかつ書画カメラのとき表示されません。
初期値に戻す	—	現在の入力ソースで調整したすべての値を初期値に戻します。
表示倍率	映像の切り出しに関する設定	本機を複数台使用してひとつの映像を投写するときに、それぞれのプロジェクターで表示する映像の範囲を調整します。
映像調整初期化	—	[映像調整] メニューで調整したすべての値を初期値に戻します。



- [明るさ] の設定は光源の明るさには影響しません。光源の明るさを変更するには、[動作] メニューの [光源明るさ制御] を設定します。

▶▶ 関連項目

- 「映像の色合いを調整する」 [p.82](#)
- 「カラーモードの種類」 [p.77](#)

- 「アスペクトモードの種類」 [p.75](#)
- 「映像を切り出して表示する」 [p.131](#)


本機は入力信号方式を自動的に検出し、映像設定を最適化します。詳細な設定が必要なときは、[信号入出力]メニューで設定します。入力ソースによって設定できる項目が異なります。

よく使う項目	信号入出力	
映像調整	音量	
信号入出力	サウンドモード	
設置	入力ソース	HDMI1
	入力信号フォーマット	
表示	カラースペース	オート
動作	ダイナミックレンジ	
管理	初期値に戻す	
ネットワーク	EDID	
マルチプロジェクション	HDMI IN EQレベル	
メモリー	A/V出力	投写時
節電	音声左右反転	オフ
初期・全体設定	HDMIリンク	
	HDBaseT設定	
	信号入出力初期化	
	設置	
	固定設置	オフ
	テストパターン	

設定	選択肢	説明
サウンドモード	HDMI1 HDMI2 HDBaseT USB Display USB LAN Screen Mirroring1 Screen Mirroring2	再生するコンテンツの内容に適したサウンドモードを選択します。
入力ソース	—	入力ソースごとに保存されるメニューが表示されます。 設定を変更するには、変更したい入力ソースの映像が投写されていることを確認してください。
入力信号フォーマット	ビデオレンジ	接続された機器の設定に合わせて、本機のビデオレベルを設定します。 入力ソースがHDMIまたはHDBaseTのとき表示されます。
カラースペース	オート BT.709 BT.2020	色空間の変換方式を設定します。 以下の場合に表示されます。 <ul style="list-style-type: none"> ・ [カラーモード] が [DICOM SIM] に設定されていないとき。 ・ 入力ソースがHDMIまたはHDBaseTのとき。

設定	選択肢	説明
音量	レベル調整 (入力ソースごと)	本機のスピーカーの音量を調整します。 また、外部スピーカーの音量も調整できます。 音声はAVアンプに出力されていないとき表示されます。

設定	選択肢	説明
ダイナミックレンジ	ダイナミックレンジ	映像の暗部、明部の表示できる範囲を切り替えます。[オート] (推奨) [SDR] [HDR10] [HLG] から選択します。 以下の場合に表示されます。 <ul style="list-style-type: none"> ・ [カラーモード] が [DICOM SIM] に設定されていないとき。 ・ 入力ソースがHDMIまたはHDBaseT のとき。
	映像信号	映像信号を表示します。
	HDR10 設定	HDR PQ方式でのダイナミックレンジのPQ (Perceptual Quantizer) カーブを切り替えます。 [ダイナミックレンジ] が [オート] で [映像信号] が [HDR10] に設定されている、または [ダイナミックレンジ] が [HDR10] に設定されている時のみ表示されます。
	HLG 設定	HDR HLG方式でのダイナミックレンジのHLG (Hybrid Log Gamma) カーブを切り替えます。 [ダイナミックレンジ] が [オート] で [映像信号] が [HLG] に設定されている、または [ダイナミックレンジ] が [HLG] に設定されている時のみ表示されます。
初期値に戻す	—	現在の入力ソースで調整したすべての値を初期値に戻します。

設定	選択肢	説明
EDID	EDID (HDMI1) EDID (HDMI2) EDID (HDBaseT)	映像機器に通知する本機の解像度情報を設定します。映像の解像度に合わせて、必要に応じて設定を変更してください。 入力ソースを切り替えることなく、ソースごとにEDIDを設定できます。
HDMI IN EQレベル	HDMI1 HDMI2	HDMI入力端子に接続している映像機器に応じてHDMI受信レベルを変更します。映像にノイズが入ったり、映らないときは、設定を変更してください。 入力ソースを切り替えることなく、ソースごとに設定できます。
A/V出力	投写時 常時	[常時] に設定すると、本機で投写していないときに、本機のスピーカーから音声を出力します。 以下の場合に表示されます。 <ul style="list-style-type: none"> ・ [オートパワーオン] が [HDMI1] に、[起動条件] が [接続検出] に設定されている ・ [動作] メニューの [高速起動] が [オフ] に設定されている ・ [ネットワーク] メニューの [オートパワーオン] が [オフ] に設定されている  [ネットワーク] > [トランスミッター設定] > [オートパワーオン]

設定	選択肢	説明
音声左右反転	オン オフ	[オン] にすると、プロジェクターの設置方法に合わせて、音声チャンネルを左右反転します。
HDMIリンク	接続機器一覧	HDMI端子に接続されている機器の一覧を表示します。 [HDMIリンク] が [オン] のときに表示されます。
	HDMIリンク	[オン] にすると、HDMIリンク機能が有効になります。
	音声出力機器	AVアンプを接続している場合に、本機のスピーカーから音声を出力するか、AVアンプのスピーカーから音声を出力するかを選択します。
	電源オン連動	本機または接続機器の電源をオンにしたときの動作を設定します。 <ul style="list-style-type: none"> • [双方向]：本機の電源オンに連動して接続機器の電源をオンに、また、接続機器の電源オンに連動して本機の電源をオンにします。 • [接続機器→PJ]：接続機器の電源オンに連動して、本機の電源をオンにします。 • [PJ→接続機器]：本機の電源オンに連動して、接続機器の電源をオンにします。
	電源オフ連動	本機の電源オフに連動して、接続機器の電源をオフにするかしないかを設定します。

設定	選択肢	説明
	HDMI Out電源連動	本機の電源オン/オフに連動して、HDMI Out端子に接続された機器の電源をオン/オフするかどうかを設定します。
	HDMI Out終端	本機を終端プロジェクターとして使用するかどうかを設定します。
HDBaseT設定	制御通信	HDBaseT端子からのEthernet通信とシリアル通信の有効/無効を切り替えます。オンにすると、プロジェクターのLAN、およびRS-232C端子が無効になります。 [Extron XTP] が [オフ] のときに表示されます。
	Extron XTP	Extron社製のXTPトランスミッターまたはスイッチャーを本機のHDBaseT端子に接続して使用するときは [オン] に設定します。XTPシステムについて詳しくはExtron社のWebページを参照してください。 http://www.extron.com/
信号入出力初期化	—	[信号入出力] メニューで調整したすべての値を初期値に戻します。

[設置] メニューでは、プロジェクターの設置環境に合わせた設定ができます。

よく使う項目	設置	
映像調整	固定設置	オフ
信号入出力	テストパターン	
設置	セッティングプレート調整ガ...	
表示	設置モード	フロント
動作	幾何学歪み補正	ポイント補正
管理	幾何学歪み補正ウィザード	
ネットワーク	Setting Assistant接続	
マルチプロジェクション	デジタルズーム	▼
メモリー	リモコン受光部	オフ
節電	スクリーンタイプ	16:9 ▼
初期・全体設定	高地モード	オフ
	入力ソース	HDMI1
	ブランキング	
	初期値に戻す	
	ビデオ会議室向け設定	
	再設置	
	設置初期化	

設定	選択肢	説明
固定設置	オン オフ	プロジェクターを特定の場所に固定して使うときは、[オン] に設定します。
テストパターン	—	機器を接続せずに映像のピントやズーム、映像のゆがみを調整できるように、テストパターンを表示します。 (【Esc】 ボタンを押すと、パターン表示を終了します。)
セッティングプレート調整ガイド	—	本機の設置時に、ガイドスクリーンを表示します。

設定	選択肢	説明
設置モード	フロント リア フロント・上下反転 リア・上下反転	映像が正しい方向で投写されるように、スクリーンに対する本機の設置方法を選択します。
幾何学歪み補正	Quick Corner	投写画面のコーナーの形状を個別に補正します。
	湾曲補正	曲面に投写した映像のゆがみを補正します。
	ポイント補正	投写画像を格子で区切り、格子の交点を上下左右に移動させることで投写画面のゆがみを補正します。
	ゆがみ補正(スマートフォン)	Epson Setting Assistantを使用して、投写映像のゆがみを補正します。
	フレームフィット(スマートフォン)	Epson Setting Assistantを使用して、スクリーンにフィットするように投写映像の形状と位置を補正します。

設定	選択肢	説明
	メモリー	設定値をメモリーに登録します。 <ul style="list-style-type: none"> ・ [メモリー保存]：補正した映像の形状を、メモリーとして登録します。 ・ [メモリー呼出]：メモリーとして登録した映像の形状を呼び出します。 ・ [メモリー名称変更]：保存したメモリーの名称を変更します。 ・ [メモリー削除]：保存したメモリーを削除します。 ・ [メモリー初期化]：保存したメモリーをすべて削除します。
幾何学歪み補正ウィザード	—	対話形式で順番に映像の形状を補正できます。
Setting Assistant接続	—	Epson Setting Assistantに接続するためのQRコードを表示します。
デジタルズーム	レベル調整	投写映像のサイズを調整します。
デジタルピクチャーシフト	位置調整	本機を動かさずに映像の投写位置を調整します。 [デジタルズーム] をワイド側に最大にしているときは投写位置を調整できません。
リモコン受光部	フロント・リア フロント リア オフ	リモコンからの操作信号を受信する受光部を制限します。[オフ] にすると、リモコンからの操作ができなくなります。

設定	選択肢	説明
スクリーンタイプ	4:3 16:6 16:9 16:10 21:9	投写面のアスペクト比を設定し、投写面に合わせたサイズの映像を投写します。 [動作] メニューの [コンテンツ再生] が [オフ] のときに表示されます。
スクリーン位置	位置調整	本機を動かさずに映像の投写位置を調整します。 [スクリーンタイプ] がプロジェクターの解像度と同一のアスペクト比に設定されているとき、この機能は使用できません。
高地モード	オン オフ	標高約1500m以上の場所で本機を使うように動作を制御します。
入力ソース	—	入力ソースごとに保存されるメニューが表示されます。 設定を変更するには、変更したい入力ソースの映像が投写されていることを確認してください。
ブランキング	上 下 左 右	設定した領域の映像を非表示にします。 [動作] メニューの [コンテンツ再生] が [オフ] のときに表示されます。
初期値に戻す	—	現在の入力ソースで調整したすべての値を初期値に戻します。 [動作] メニューの [コンテンツ再生] が [オフ] のときに表示されます。
ビデオ会議室向け設定	—	複数の設定項目をビデオ会議室向けに一度に変更します。

設定	選択肢	説明
再設置	—	プロジェクターを再設置するときに、投写映像を調整するためのウィザードを開きます。
設置初期化	—	[設置] メニューで調整した、以下を除くすべての値を初期値に戻します。 <ul style="list-style-type: none"> • [デジタルズーム] • [デジタルピクチャーシフト]

▶▶ 関連項目

- 「ピントを調整する」 [p.60](#)
- 「設置モードを選択する」 [p.52](#)
- 「プロジェクターの設置・取り付け」 [p.25](#)
- 「映像の形状を補正する」 [p.61](#)
- 「映像の大きさを調整する」 [p.70](#)
- 「スクリーンタイプを設定する」 [p.54](#)

[表示] メニューでは、プロジェクターの各種表示設定ができます。

よく使う項目	表示	
映像調整	パターン表示	
信号入出力	パターン種類	
設置	無信号時画面	青
表示	スタートアップ表示	オン
動作	ホーム画面自動表示	オン
管理	入力ソース並び替え	オン
ネットワーク	メッセージ表示	オン
マルチプロジェクション	メニュー回転	オフ
メモリー	メニューカラー	白
節電	液晶アライメント	オン
初期・全体設定	調整色	R
	パターン色	R/G/B
	調整開始	
	初期化	
	画面分割設定	
	表示初期化	
	動作	

設定	選択肢	説明
パターン表示	—	<p>投写画面にパターン映像を表示します。</p> <div style="border: 1px solid black; padding: 5px; margin-top: 10px;"> <p>注意 長時間パターンを表示していると投写映像に残像が現れることがあります。</p> </div>

設定	選択肢	説明
パターン種類	パターン1～パターン4 ユーザーパターン	<p>表示するパターンを設定します。パターン1～4には、罫線や格子などのパターンが登録されています。</p> <p>独自のパターンを使うときは、事前に[管理]メニューの[ユーザーパターン]でパターンを作成し、このメニューで[ユーザーパターン]を選択します。</p>
無信号時画面	黒 青 ロゴ グラデーション	<p>映像信号が入力されていないときに投写する画面の背景色、またはロゴ表示を選択します。</p> <p>[動作]メニューの[コンテンツ再生]が[オフ]のときに表示されます。</p>
スタートアップ表示	オン オフ	[オン]にすると、投写開始時にロゴを表示します。
ホーム画面自動表示	オン オフ	[オン]にすると、本機の起動時に入力信号がない場合に、ホーム画面を自動的に表示します。
入力ソース並び替え	オン オフ	[オン]にすると、検出した入力ソースがホーム画面の左上に表示されます。入力信号を検出すると、ソースの並び順が変わります。
メッセージ表示	オン オフ	[オン]にすると、入力ソース名、カラーモード名、アスペクト比、映像信号が入力されていないときのメッセージや高温警告などのメッセージが投写画面に表示されます。

設定	選択肢	説明
メニュー回転	右90度 左90度 オフ	プロジェクターメニューの表示方向を90°回転させます。
メニューカラー	黒 白	ホーム画面とプロジェクターメニューのカラーテーマを設定します。
液晶アライメント	オン オフ	[オン] にすると、液晶アライメントが調整できます。
	調整色	調整する色を選択します。
	パターン色	調整時の背景パターンの色を選択します。
	調整開始	液晶アライメントの調整を開始します。
	初期化	[液晶アライメント] で調整したすべての値を初期値に戻します。
画面分割設定	音声出力ソース表示	[オン] にすると、画面を分割して投写しているときに、音声を出力している映像にアイコンを表示します。 [コンテンツ再生] が [オフ] のときに表示されます。
	配置	2つの映像を同時に投写するときに、画面の位置を [上揃え] または [中央揃え] のいずれかに設定します。 [コンテンツ再生] が [オフ] のときに表示されます。
表示初期化	—	[表示] メニューで調整したすべての値を初期値に戻します。



[メニュー保護] で [ユーザーロゴ] をオンにすると、ユーザーロゴに関する以下の設定は変更できません。事前に [メニュー保護] の [ユーザーロゴ] をオフに設定します。

- [無信号時画面]
- [スタートアップ表示]

▶▶ 関連項目

- 「2つの映像を同時に投写する」 p.96

[動作] メニューでは、プロジェクターの各種設定ができます。

よく使う項目	動作
映像調整	自動入力検出 オン
信号入出力	光源明るさ制御
設置	ダイレクトパワーオン オフ
表示	オートパワーオン オフ
動作	スリープモード オン
管理	スリープモード時間 10分
ネットワーク	A/Vミュートタイマー オン
マルチプロジェクション	待機モード 通信オン
メモリー	通信ポート 有線LAN
節電	高速起動 オフ
初期・全体設定	USB給電 投写時オン
	インジケータ表示 オン
	方向ボタン反転 オフ
	コンテンツ再生 オフ
	動作初期化
	管理
	ユーザーボタン 光源モード

設定	選択肢	説明
自動入力検出	オン オフ	[オン] にすると、現在の入力ソースからの映像信号がないときに、自動的に他の入力ソースからの信号を検出して映像を投写します。 [高速起動] モードで本機を起動したときは、この機能は無効です。 [コンテンツ再生] が [オフ] のときに表示されます。
光源明るさ制御	明るさ一定運用	光源の明るさを一定に保つときは、[オン] に設定します。

設定	選択肢	説明
	明るさ維持レベル	一定に保つ明るさレベルを設定します。 [明るさ一定運用] が [オン] のとき表示されます。
	光源モード	光源の明るさを設定します。 <ul style="list-style-type: none"> [ノーマル]：明るさを落とさたくないときに選択します。 [静音]：ファンの音が気になるときに選択します。明るさレベルは約70%になります。 [ロング]：光源の寿命を延ばしたいときに選択します。明るさレベルは約70%になります。 [カスタム]：明るさレベルを設定します。 [明るさ一定運用] が [オフ] のとき表示されます。
	明るさレベル	[カスタム] を選択したときに、明るさを設定します。 [明るさ一定運用] が [オフ] のとき表示されます。
ダイレクトパワーオン	オン オフ	[オン] にすると、電源プラグを差し込むだけで本機の電源が入ります。
オートパワーオン	HDMI1 USB Display オフ	オートパワーオンに使用する入力ソースを設定します。本機がスタンバイ状態のときに、選択した入力ソースからの映像信号を検出すると、自動的に本機の電源が入ります。

設定	選択肢	説明
起動条件	接続検出 信号検出	<p>[オートパワーオン] が [HDMI1] に設定されているときの本機の起動方法を設定します。</p> <p>[接続検出]：接続機器の起動を検出すると、自動的に本機の電源が入ります。</p> <p>[信号検出]：HDMIビデオ信号を検出すると、自動的に本機の電源が入ります。</p> <p>[信号検出] に設定すると待機電力が上がります。使用環境を考慮のうえ、設定してください。</p>
スリープモード	オン オフ	[オン] にすると、一定時間映像信号の入力がないとき自動的に本機の電源が切れます。
スリープモード時間	1~30分	[スリープモード] で電源が自動で切れるまでの時間を設定します。
AVミュートタイマー	オン オフ	[オン] にすると、[AVミュート] 実行後30分操作がない場合、自動的に本機の電源が切れます。

設定	選択肢	説明
待機モード	通信オン 通信オフ	<p>スタンバイ状態のときにネットワーク経由で本機を監視・制御するときは、[通信オン] に設定します。</p> <p>以下の場合に表示されます。</p> <ul style="list-style-type: none"> • [オートパワーオン] が [HDMI1] 以外に、[起動条件] が [接続検出] に設定されている • [信号入出力] メニューの [AV出力] が [投写時] に設定されている • [USB給電] が [投写時オン] に設定されている • [ネットワーク] メニューの [オートパワーオン] が [オフ] に設定されている <p>☛ [ネットワーク] > [トランスミッター設定] > [オートパワーオン]</p>
通信ポート	有線LAN 無線LAN	[待機モード] で [通信オン] を選択したときに、使用するポートを有線LANまたは無線LANのどちらかに設定します。
起動時入力設定	入力ソース	本機をコンテンツ再生モードで起動したときに投写する入力ソースを選択します。

設定	選択肢	説明
高速起動	20分 60分 90分 時間無制限 オフ	<p>高速起動モードを維持する時間を設定します。本機の電源を切ると高速起動モードに入ります。高速起動モード中に電源ボタンを押すと、約5秒で投写できます。</p> <p>以下の場合、通常の起動時間となります。</p> <ul style="list-style-type: none"> • USB端子からの映像を投写するとき • Screen Mirroringで投写するとき <p>以下の場合に表示されます。</p> <ul style="list-style-type: none"> • [オートパワーオン] が [HDMI1] に、[起動条件] が [接続検出] に設定されている • [信号入出力] メニューの [AV出力] が [投写時] に設定されている • [ネットワーク] メニューの [オートパワーオン] が [オフ] に設定されている <p>☛ [ネットワーク] > [トランスミッター設定] > [オートパワーオン]</p>

設定	選択肢	説明
USB給電	投写時オン 常時オン	<p>[常時オン] に設定すると、本機が映像を投写していないときもメディアストリーミング端末に給電を続けます。</p> <p>以下の場合に表示されます。</p> <ul style="list-style-type: none"> • [オートパワーオン] が [HDMI1] に、[起動条件] が [接続検出] に設定されている • [信号入出力] メニューの [AV出力] が [投写時] に設定されている • [ネットワーク] メニューの [オートパワーオン] が [オフ] に設定されている <p>☛ [ネットワーク] > [トランスミッター設定] > [オートパワーオン]</p> <p>[常時オン] に設定すると待機電力が上がります。</p>
インジケータ表示	オン オフ	[オフ] に設定すると、異常時や警告時以外は本機のインジケータを消灯します。
方向ボタン反転	オン オフ	本機を天吊り設置しているときは [オン] にして、操作パネルの上下左右ボタンの動作方向を反転させます。
コンテンツ再生	オン オフ	[オン] に設定すると、プレイリストを再生できます。

設定	選択肢	説明
エフェクト	エフェクト 形状フィルター カラーフィルター 明度	映像に色や形の装飾を追加します。 以下の場合に表示されます。 <ul style="list-style-type: none">• [マルチプロジェクション] メニューの [エッジブレンディング] が [オフ] に設定されている• コンテンツ再生モードで、プレイリストを再生でき、書き込み不可のエラーがない
USBビューアー	—	USBメモリーに保存されているプレイリストを再生します。
動作初期化	—	[動作] メニューで調整したすべての値を初期値に戻します。

▶▶ 関連項目

- 「明るさを設定する」 [p.88](#)
- 「コンテンツ再生モードで投写する」 [p.104](#)

[管理] メニューでは、プロジェクターの管理者向け設定ができます。

よく使う項目	管理
映像調整	ユーザーボタン 光源モード
信号入出力	ユーザーロゴ
設置	ユーザーパターン
表示	操作ボタンロック オフ
動作	4Kエンハンスメント オン
管理	ユニフォーミティー
ネットワーク	カラーマッチング
マルチプロジェクション	リフレッシュモード
メモリー	光源キャリブレーション
節電	日付&時刻
初期・全体設定	スケジュール設定
	無線LAN電源
	無線LAN診断 1
	ログ保存先 USBおよび内部メモリー
	一括設定範囲
	言語 日本語
	情報表示
	ステータス表示

設定	選択肢	説明
ユーザーボタン	メニュー項目	リモコンの【User】ボタンに割り当てるメニュー項目を設定します。ボタンを押すと、割り当てたメニュー項目がワンタッチで表示されます。
ユーザーロゴ	設定開始 初期化	本機の識別やセキュリティ向上のために、本機で表示するユーザーロゴを登録します。
ユーザーパターン	—	現在投写している映像を、パターン映像として登録します。登録したパターン映像を表示するには、[表示]メニューの[パターン表示]を選択します。

設定	選択肢	説明
操作ボタンロック	全ロック 電源以外ロック オフ	操作パネルのボタン操作制限を設定します。 <ul style="list-style-type: none"> • [全ロック]：すべてのボタンをロックします。 • [電源以外ロック]：電源ボタンを除くすべてのボタンをロックします。 • [オフ]：ボタンをロックしません。
4Kエンハンスメント	オン オフ	1画素を0.5画素ずつ斜めにシフトさせることで解像度を2倍にして投写します。高解像度の映像信号を精細に投写します。 [信号入出力]メニューの[アスペクト]が[リアル]のときは設定できません。
ユニフォーミティー	ユニフォーミティー	[オン] にすると、画面全体の色味のバランスを調整します。
	調整レベル	調整レベルを選択します。
	調整開始	調整するエリアを選択し、赤、緑、青ごとの色味を調整します。
	初期化	[ユニフォーミティー] で調整したすべての値を初期値に戻します。
カラーマッチング	—	[マルチプロジェクション]メニューの[カラーマッチング]を参照。
リフレッシュモード	時間	投写映像に残っている残像（焼き付き）を軽減する映像を投写し続ける時間を設定します。

設定	選択肢	説明
	メッセージ表示	[オン] にすると、リフレッシュモード実行中であることが画面に表示されます。
	開始	投写映像に残っている残像（焼き付き）を軽減します。設定した時間が経過すると、本機の電源をオフにします。リモコンのボタンを操作すると、リフレッシュモードを中止します。
光源キャリブレーション	今すぐ実行	光源のホワイトバランスをキャリブレーションし、投写映像を本来の色合いに自動的に補正します。使用環境の温度によっては設定できないことがあります。（プロジェクターの電源を入れた直後は映像が安定しません。光源キャリブレーションは、投写開始から30分以上たってから行ってください。）
	定期的に行う	[オン] にすると、使用時間100時間ごとに光源キャリブレーションを実行します。
	最終実行日時	光源キャリブレーションを実行した最後の日時を表示します。
日付&時刻	日付&時刻 夏時間設定 インターネット時刻	本機の日付と時刻を設定します。夏時間を有効にするときは、[夏時間設定] を選択します。[インターネット時刻] をオンにすると、インターネット時刻サーバーから時刻を自動的に更新します。
スケジュール設定	—	プロジェクターにイベントスケジュールを登録して、設定した日時に選択したイベントを自動的に実行します。

設定	選択肢	説明
無線LAN電源	オン オフ	無線LAN経由で映像を投写するには [オン] を選択します。無線LANで接続しないときは、第三者の不正アクセスを防ぐためにオフに設定してください。
無線LAN診断	Ping IPアドレス 中断されるまで実行 開始	Pingを送信して、通信状況を確認します。
ログ保存先	内部メモリー USBおよび内部メモリー	エラーログや操作ログの保存先を設定します。 [動作] メニューの [コンテンツ再生] が [オフ] のときに表示されます。
一括設定範囲	すべて 一部	一括設定機能を使って、すべてのメニュー設定をコピーするときは [すべて] を選択します。以下の設定をコピーしたくないときは [一部] を選択します。 <ul style="list-style-type: none"> • [パスワードプロテクト] 設定 • [信号入出力] メニューの [EDID] • [ネットワーク] メニュー
言語	言語設定	メニュー、メッセージに表示する言語を選択します。
情報表示	プロジェクター情報	プロジェクターや映像信号の情報を確認します。現在表示している入力ソースによって表示する項目が異なります。

設定	選択肢	説明
ステータス表示	System Version Network Wired Network Wireless Input Signal Output Signal	プロジェクターのステータス情報を表示します。
ログ表示	温度警告情報 電源オンオフ履歴	[ログ保存先] で指定した場所に保存されたプロジェクターのログ情報を確認します。
管理初期化	—	[管理] メニューで調整した、以下を除くすべての値を初期値に戻します。 <ul style="list-style-type: none"> • [ユーザーパターン] • [言語]



[メニュー保護] で [スケジュール] を [オン] にすると、[スケジュール設定] は変更できません。事前に [メニュー保護] の [スケジュール] を [オフ] に設定します。

▶ 関連項目

- 「Event ID一覧」 p.212
- 「ユーザーロゴを設定する」 p.114
- 「ユーザーパターンを登録する」 p.116
- 「操作パネルのボタン操作を制限する」 p.137
- 「ユニフォーミティーを調整する」 p.122
- 「日時を設定する」 p.48
- 「プロジェクターのイベントスケジュールを設定する」 p.189
- 「メニューの言語を選択する」 p.51



Event ID一覧

[情報表示] メニューの [Event ID] に番号が表示される時は、番号を確認して以下のとおり対処してください。

問題が解決しないときは、ネットワーク管理者にお問い合わせいただくか、お問い合わせ先に記載の連絡先にお問い合わせください。

Event ID	原因と対処法
0026 0032 0036 0037	Screen Mirroringの通信エラーです。プロジェクターの電源を一度切ってから、再度電源を入れます。ネットワークソフトウェアを再起動します。
0027 0028 0029 0030 0031 0035	Screen Mirroringの通信状態が不安定です。ネットワークの通信状態を確認し、しばらくしてから再接続します。
0023 0024 0025	接続に失敗しました。コンピューターにPIN入力画面が表示されたときは、ネットワーク情報画面または投写している映像の右下に表示されているPINコードを入力します。問題が解決しないときは、プロジェクターと接続機器を再起動して、接続設定を確認してください。
0043	サポート外のビデオフォーマットです。モバイルデバイスの解像度を変更して再接続します。または、プロジェクターの [パフォーマンス調整] を変更して再接続します。
0432 0435	ネットワークソフトウェアの起動に失敗しました。プロジェクターの電源を一度切ってから、再度電源を入れます。

Event ID	原因と対処法
0433	転送した映像を表示できません。ネットワークソフトウェアを再起動してください。
0434 0481 0482 0485	ネットワークの通信状態が不安定です。ネットワークの通信状態を確認し、しばらくしてから再接続します。
0483 04FE	ネットワークソフトウェアが予期せず終了しました。ネットワークの通信状態を確認してから、プロジェクターの電源を一度切り、再度電源を入れます。
0484	コンピューターから通信が切断されました。ネットワークソフトウェアを再起動してください。
0479 01FF 02FF 04FF 06FF 07FF	プロジェクターにシステムエラーが発生しました。プロジェクターの電源を一度切ってから、再度電源を入れます。
0891	同じSSIDのアクセスポイントが見つかりません。プロジェクター、コンピューター、アクセスポイントに同一のSSIDを設定します。
0892	WPA/WPA2/WPA3の認証方式が一致しません。無線ネットワークのセキュリティ設定が正しいことを確認します。
0893	TKIP/AES暗号化方式が一致しません。無線ネットワークのセキュリティ設定が正しいことを確認します。
0894	不正なアクセスポイントに接続したため通信が切断されました。ネットワーク管理者にお問い合わせください。

Event ID	原因と対処法
0895	接続中の機器から通信が切断されました。お使いのデバイスの接続を確認してください。
0898	DHCPの取得に失敗しました。DHCPサーバーが正しく動作していることを確認します。DHCPを使用しないときは、本機の[ネットワーク]メニューにある[DHCP]設定を[オフ]にします。  [ネットワーク] > [ネットワーク設定] > [有線LAN] > [IP設定] > [DHCP]  [ネットワーク] > [ネットワーク設定] > [無線LAN] > [IP設定] > [DHCP]
0899	その他、接続に関するエラー
089A	EAP認証方式がネットワークと一致しません。無線LANセキュリティの設定が正しいか確認してください。また、証明書が適切にインストールされているか確認してください。
089B	EAPのサーバー認証が失敗しました。無線LANセキュリティの設定が正しいか確認してください。また、証明書が適切にインストールされているか確認してください。
089C	EAPのクライアント認証が失敗しました。無線LANセキュリティの設定が正しいか確認してください。また、証明書が適切にインストールされているか確認してください。
089D	鍵交換が失敗しました。無線LANセキュリティの設定が正しいか確認してください。また、証明書が適切にインストールされているか確認してください。
0920	時刻を保持する内部電源の残量が低下しています。お買い上げの販売店またはお問い合わせ先に記載の連絡先にご相談ください。

Event ID	原因と対処法
0B01	内蔵ストレージが正常に検出されませんでした。本機の電源を切り、コンセントを差し直してから、再度電源を入れてください。証明書やメールのアドレス帳などは削除されます。問題が解決しないときは、お買い上げの販売店またはお問い合わせ先に記載の連絡先にご相談ください。

[ネットワーク] メニューでは、ネットワーク情報の表示、ネットワーク経由で本機を使うための設定ができます。

よく使う項目	ネットワーク
映像調整	無線LAN情報
信号入出力	有線LAN情報
設置	Art-Netチャンネル情報
表示	ネットワーク設定
動作	トランスミッター設定
管理	ネットワーク初期化
ネットワーク	マルチプロジェクション
マルチプロジェクション	プロジェクターID オフ
メモリー	タイリング
節電	幾何学歪み補正 ポイント補正
初期・全体設定	エッジブレンディング
	表示倍率
	ユニフォーミティー
	光源モード ノーマル
	カラーマッチング
	RGBCMY
	マルチプロジェクション初期化



[メニュー保護] で [ネットワーク] を [オン] にすると、ネットワーク設定は変更できません。事前に [メニュー保護] の [ネットワーク] を [オフ] に設定します。

設定	選択肢	説明
Art-Netチャンネル情報	Art-Netチャンネル情報	Art-Netチャンネルに定義されているプロジェクターの機能と設定を表示します。
ネットワーク設定	—	ネットワーク設定を構成します。詳しくは [ネットワーク設定] メニューをご覧ください。
トランスミッター設定	ペアリング開始	Epson Wireless Transmitter Settingsを使って、コンピューターからトランスミッターのネットワーク情報を更新します。詳しくは『Epson Wireless Transmitter Settings操作ガイド』をご覧ください。 無線LANユニットが取り付けられ、[ネットワーク設定] メニューの [シンプルAP] が [オン] のとき表示されます。
	オートパワーオン	[オン] にすると、ワイヤレスプレゼンテーションシステムでコンピューターを接続したときに、本機の電源がオンになります。 以下の場合に表示されます。 <ul style="list-style-type: none"> • [信号入出力] メニューの [AV出力] が [投写時] に設定されている • [動作] メニューの [高速起動] が [オフ] に設定されている • [動作] メニューの [オートパワーオン] が [HDMI1] に、[起動条件] が [接続検出] に設定されている

設定	選択肢	説明
無線LAN情報	無線LAN情報	無線LANのステータス、詳細情報を表示します。
有線LAN情報	有線LAN情報	有線LANのステータス、詳細情報を表示します。

設定	選択肢	説明
	接続ガイド表示	[オン] にすると、本機の起動時に入力信号がない場合に、ホーム画面ではなくトランスミッター (Epson Wireless Presentation) の接続ガイドを自動的に表示します。設定の変更は、本機の電源を入れなおしたときに有効になります。 [動作] メニューの [コンテンツ再生] が [オフ] のときに表示されます。
ネットワーク初期化	—	[ネットワーク] メニューで調整したすべての値を初期値に戻します。 <div style="border: 1px solid black; padding: 5px; margin-top: 10px;"> <p>注意</p> <p>初期化を実行すると [ネットワーク] メニューで設定したすべてのパスワードが初期化され、パスワードの再設定が必要になります。第三者によるパスワードの初期化を防ぐためには、[メニュー保護] で [ネットワーク] を [オン] に設定してください。</p> </div>



コンピューターのWebブラウザーを使って、ネットワークに接続されたプロジェクターのメニュー設定や制御ができます。遠隔からの操作に適しています。

▶▶ 関連項目

- 「ネットワーク設定メニュー」 [p.216](#)
- 「Art-Net」 [p.185](#)

ネットワーク設定メニュー

[ネットワーク設定] メニューでは、ネットワークの基本設定ができません。



無線LANを使用するときは、以下を確認してください。

- [管理] メニューで [無線LAN電源] をオンにします。
- [Web制御パスワード] が設定されていないときは、ネットワークの設定を保存する際にパスワードの設定を求められます。画面の指示に従ってパスワードを設定してください。

設定	選択肢	説明
プロジェクター名	16文字以内の半角英数字 ("*+/,/:;<=>? [\] スペースは使用不可)	ネットワーク上で本機を識別するための名前を入力します。
Web制御パスワード	32文字以内の半角英数字 (*: スペースは使用不可)	Web制御で本機の設定や操作をするときの認証用パスワードを設定します。(ユーザー名は EPSONWEB です。デフォルトのパスワードは設定されていません。[Web制御パスワード] が設定されていないときは、ブラウザーのエラー画面が表示されます。[ネットワーク設定] でパスワードを設定してください。)
優先制御インターフェイス	有線LAN 無線LAN	優先ゲートウェイを設定できます。

設定	選択肢	説明
シンプルAP	オン オフ	プロジェクターを簡易アクセスポイントにして機器と接続するときは、[オン] に設定します。シンプルAPを使うと、以下の接続が利用できます。 <ul style="list-style-type: none"> • Epson iProjectionの [かんたんモード] で接続する • Screen Mirroringを使用する [管理] メニューの [無線LAN電源] が [オン] のとき表示されます。
SSID	自動生成SSID	シンプルAP接続で使用するプロジェクターのSSIDを表示します。
セキュリティー	WPA2-PSK	シンプルAPでの通信に使うセキュリティーを表示します。
パスワード	8~63文字のパスワード	シンプルAP接続で使用するプロジェクターのパスワードを入力します。初めてシンプルAP接続するときは、[パスワード] を設定する必要があります。
無線LAN方式	802.11ac (Wi-Fi 5) 802.11n (Wi-Fi 4)	本機とモバイルデバイスの通信方式を選択します。 お住まいの国や地域により、選択できる方式は異なります。
チャンネル設定	チャンネル選択	シンプルAP接続で使用する無線チャンネルを選択します。
無線LAN	—	[無線LAN] メニューを参照。
有線LAN	—	[有線LAN] メニューを参照。
メール通知	—	[メール通知] メニューを参照。

設定	選択肢	説明
プロジェクター制御	—	[プロジェクター制御] メニューを参照。
ネットワーク投写	—	[ネットワーク投写] メニューを参照。

▶▶ 関連項目

- 「ネットワーク設定 - 無線LANメニュー」 [p.217](#)
- 「ネットワーク設定 - 有線LANメニュー」 [p.220](#)
- 「ネットワーク設定 - メール通知メニュー」 [p.221](#)
- 「ネットワーク設定 - プロジェクター制御メニュー」 [p.221](#)
- 「ネットワーク設定 - ネットワーク投写メニュー」 [p.224](#)

ネットワーク設定 - 無線LANメニュー

[無線LAN] メニューでは、無線LANの設定ができます。



- [管理] メニューで [無線LAN電源] をオンにします。
- 本機に無線LANユニットを接続しないときは、事前に [シンプルAP] をオフに設定してください。

無線LANに接続するときは、セキュリティーを設定することを強くお勧めします。セキュリティーの設定については、ネットワーク管理者の指示に従ってください。

WPAは、AES 暗号化方式をサポートする暗号化です。



WPA2/WPA3-EAPおよびWPA3-EAPはWPA3 192-bitには対応していません。

設定	選択肢	説明
アクセスポイント 検索	検索画面へ移動	周囲の無線LANアクセスポイントを検索します。アクセスポイントの設定によっては、一覧に表示されないアクセスポイントがあります。
SSID	32文字以内の半角英数字	本機のSSID（ネットワーク名）を設定します。本機が接続する無線LANシステムでSSIDが定められているときは、そのSSIDを設定します。
セキュリティ	WPA2/WPA3-PSK	WPA2およびWPA3パーソナルモードで接続します。暗号化方式はアクセスポイントの設定に応じて自動的に選択されます。アクセスポイントと共通のパスワードを設定します。
	WPA2/WPA3-EAP	WPA2およびWPA3エンタープライズモードで接続します。暗号化方式はアクセスポイントの設定に応じて自動的に選択されます。
	WPA3-PSK	WPA3パーソナルモードで接続します。WPA3によるセキュリティを使って通信を行います。暗号化にはAES方式を使用します。コンピューターからプロジェクターに接続するときは、パスワードに設定した値を入力してください。
	WPA3-EAP	WPA3エンタープライズモードで接続します。暗号化方式はアクセスポイントの設定に応じて自動的に選択されます。
	なし	セキュリティを設定しません。

設定	選択肢	説明
パスワード (WPA2/WPA3-PSK またはWPA3-PSK 選択時)	8～63文字のパスワード	ネットワークに接続するためのパスワードを入力します。 パスワードを入力して【Enter】ボタンを押すと、値が設定されます。設定された値はアスタリスク(*)で表示されます。 セキュリティ強化のため、パスワードは定期的に変更することをお勧めします。ネットワーク設定を初期化すると、パスワードは初期値に戻ります。
EAP種類 (WPA2/WPA3-EAP またはWPA3-EAP 選択時)	PEAP	Windows Serverで広く使われている認証プロトコルです。
	PEAP-TLS	Windows Serverで使われている認証プロトコルです。クライアント証明書を使用する場合に選択します。
	EAP-TLS	一般的に広く使われている、クライアント証明書を使用する認証プロトコルです。
	EAP-FAST	これらの認証プロトコルが使用されているときに指定します。

設定	選択肢	説明
ユーザー名	64文字以内の半角英数字	ユーザー名を入力します。ドメイン名を含めて入力する必要があるときは、ユーザー名の前にバックスラッシュで区切ってドメイン名を追加します（ドメイン名\ユーザー名） クライアント証明書をインポートしたときは、証明書の発行先が自動で設定されます。
パスワード	64文字以内の半角英数字	認証に使用するパスワードを入力します。パスワードを入力し、[設定]を選択すると、パスワードはアスタリスク(*)で表示されます。 [EAP種類]が[PEAP]または[EAP-FAST]のときに表示されます。
クライアント証明書	—	クライアント証明書をインポートします。 [EAP種類]が[PEAP-TLS]または[EAP-TLS]のときに表示されます。
サーバー証明書の検証	オン オフ	CA証明書が設定されているときに、サーバー証明書を照合するときは、[オン]に設定します。
CA証明書	—	CA証明書をインポートします。
認証サーバー名	64文字以内の半角英数字	認証サーバー名を入力します。

設定	選択肢	説明
IP設定	DHCP IPアドレス サブネットマスク ゲートウェイアドレス	[DHCP]を使用できるネットワークの場合は、[オン]にします。DHCPを使用できないネットワークの場合は、[オフ]にして、プロジェクターの [IPアドレス]、[サブネットマスク]、[ゲートウェイアドレス] を入力します。 0~255の数字を入力します。 224.0.0.0~255.255.255.0.0.0、127.x.x.x、192.0.2.x、224.0.0.0~255.255.255.255のアドレスはIPアドレスに使用できません (xは0~255の数字)。255.255.255.255、0.0.0.0~254.255.255.255のアドレスはサブネットマスクに使用できません。0.0.0.0、127.x.x.x、224.0.0.0~255.255.255.255のアドレスはゲートウェイアドレスに使用できません。
DNSサーバー1 DNSサーバー2	IPアドレス	DNSサーバーのIPアドレスを入力します。0~255の数字を入力します。 DNSサーバーは、ホスト名とIPアドレスの対応関係を管理するコンピューターです。以下のIPアドレスは使用できません。127.x.x.x (xは0~255の数字) この設定をしないで0.0.0.0のままにしておくと、DNSサーバーの情報はDHCPから取得されます。DHCPサーバーからの情報取得後も、数値は0.0.0.0のままです。

設定	選択肢	説明
IPv6	オン オフ	IPv6を使用してプロジェクターをネットワークに接続するときは、[オン]にします。 Epson Web ControlおよびPJLinkを使ったネットワーク経由の監視・制御はIPv6に対応しています。
自動構成	オン オフ	[オン] にすると、RA (Router Advertisement) からIPv6アドレスを自動で取得します。
一時アドレスの使用	オン オフ	[オン] にすると、一時IPv6アドレスを使用します。
IPアドレス表示	オン オフ	ネットワーク情報画面やホーム画面にIPアドレスを表示するときは、[オン] にします。

ネットワーク設定 - 有線LANメニュー

[有線LAN] メニューでは、有線LANの設定ができます。

設定	選択肢	説明
IP設定	DHCP IPアドレス サブネットマスク ゲートウェイアドレス	[DHCP] を使用できるネットワークの場合は、[オン] にします。DHCPを使用できないネットワークの場合は、[オフ] にして、プロジェクターの [IPアドレス]、[サブネットマスク]、[ゲートウェイアドレス] を入力します。0~255の数字を入力します。 224.0.0.0~255.255.255.0.0.0、127.x.x.x、192.0.2.x、224.0.0.0~255.255.255.255のアドレスはIPアドレスに使用できません (xは0~255の数字)。255.255.255.255、0.0.0.0~254.255.255.255のアドレスはサブネットマスクに使用できません。0.0.0.0、127.x.x.x、224.0.0.0~255.255.255.255のアドレスはゲートウェイアドレスに使用できません。
DNSサーバー1 DNSサーバー2	IPアドレス	DNSサーバーのIPアドレスを入力します。0~255の数字を入力します。DNSサーバーは、ホスト名とIPアドレスの対応関係を管理するコンピューターです。以下のIPアドレスは使用できません。127.x.x.x (xは0~255の数字) この設定をしないで0.0.0.0のままにしておくと、DNSサーバーの情報はDHCPから取得されます。DHCPサーバーからの情報取得後も、数値は0.0.0.0のままです。

設定	選択肢	説明
IPv6	オン オフ	IPv6を使用してプロジェクターをネットワークに接続するときは、[オン]にします。 Epson Web ControlおよびPJLinkを使ったネットワーク経由の監視・制御はIPv6に対応しています。
自動構成	オン オフ	[オン] にすると、RA (Router Advertisement) からIPv6アドレスを自動で取得します。
一時アドレスの使用	オン オフ	[オン] にすると、一時IPv6アドレスを使用します。
IPアドレス表示	オン オフ	ネットワーク情報画面やホーム画面にIPアドレスを表示するときは、[オン] にします。

ネットワーク設定 - メール通知メニュー

[メール通知] メニューでは、本機が異常/警告状態になったとき、異常状態を電子メールで通知するための設定ができます。

設定	選択肢	説明
メール通知	オン オフ	[オン] にすると、本機が異常/警告状態になったとき、設定した宛先に異常状態を通知するメールを送信します。
SMTPサーバー	IPアドレス	SMTPサーバーのIPアドレスを入力します。0~255の数字を入力します。 127.x.x.x、192.0.2.x、224.0.0.0~255.255.255.255のIPアドレスは使用できません (xは0~255の数値)。

設定	選択肢	説明
認証タイプ	なし Auth SSL TLS	SMTPサーバーの認証方式を設定します。
ポート番号	1~65535 (デフォルトは25)	SMTPサーバーのポート番号を入力します。
ユーザー名	64文字以内の半角英数字	SMTPサーバーのユーザー名を入力します。
パスワード	64文字以内の半角英数字	SMTP認証に使うパスワードを入力します。
送信元アドレス	64文字以内の半角英数字	送信者のメールアドレスを入力します。
宛先1設定 宛先2設定 宛先3設定	("()、:;<>[\]スペースは使用不可)	メールアドレスおよびメール通知する異常/警告の種類を選択します。

ネットワーク設定 - プロジェクター制御メニュー

[プロジェクター制御] メニューでは、本機をネットワーク経由で設定・制御をするための設定ができます。

設定	選択肢	説明
コマンド通信	プロテクト 互換	<p>コマンド通信を行う際の認証方法を選択します。</p> <p>コマンド通信を行うときは、[Monitorパスワード] または [Web制御パスワード] を設定してください。</p> <p>☛ [ネットワーク] > [ネットワーク設定] > [Web制御パスワード] [Web制御パスワード] を使ってダイジェスト認証を行うときは、[プロテクト] に設定します。最新のEpson Projector Managementを使用してください。</p> <p>[Monitorパスワード] (半角英数字16文字以内) を使って平文認証を行うときは [互換] に設定します。</p> <p>Ver.5.30またはそれ以前のEpson Projector Managementを使用したり、スイッチャーやコントローラーを組み合わせるときは、[互換] を選択してください。</p>
	Web API	Web APIでプロジェクターを制御するときは [オン] を選択します。
Web API設定	認証タイプ	<p>Web API通信を行うときの認証方法を選択します。</p> <p>[Open] : 認証を行いません。</p> <p>[Digest] : API認証 (ダイジェスト認証) を使用します。</p> <p>詳しくは『プロジェクター用Web API仕様書』をご覧ください。</p>

設定	選択肢	説明
ベーシックコントロール	オン オフ	[Epson Web Control] の [ベーシックコントロール] で本機の制御をするときは、[オン] に設定します。 [動作] メニューの [コンテンツ再生] が [オフ] のときに表示されます。
Remoteパスワード	8文字以内の半角英数字 (*:スペースは使用不可)	[Epson Web Control] の [ベーシックコントロール] にアクセスするための認証用パスワードを設定します。(ユーザー名は EPSONREMOTE です。デフォルトのパスワードは設定されていません。)
PJLink	オン オフ	PJLink通知機能を使うときは、[オン] に設定します。
PJLinkパスワード	32文字以内の半角英数字 (@以外の記号は使用不可)	PJLink対応アプリケーションを使って本機を制御するときの認証用パスワードを設定します。 初めてPJLink機能を使用するときは、[PJLinkパスワード] を設定する必要があります。
通知先IPアドレス	IPアドレス	PJLink通知機能が有効なとき、プロジェクターのステータスを通知するコンピューターのIPアドレスを入力します。0~255の数字を入力します。 127.x.x.x、224.0.0.0~255.255.255.255のIPアドレスは使用できません (xは0~255の数値)。

設定	選択肢	説明
SNMP	オン オフ	[オン] にすると、SNMPを使用して本機を監視します。本機を監視するには、コンピューターにSNMPマネージャープログラムがインストールされている必要があります。SNMPによる管理は、必ずネットワーク管理者が行ってください。
トラップIPアドレス1 トラップIPアドレス2	IPアドレス	SNMP通知を受信するIPアドレスを入力します。0～255の数字を入力します。 224.0.0.0～255.255.255.255のIPアドレスは使用できません (xは0～255の数値)。
コミュニティ名	32文字以内の半角英数字 (@以外の記号は使用不可)	SNMPコミュニティ名を入力します。 初めてSNMPを使用して本機を監視するときは、[コミュニティ名] を設定する必要があります。
AMX Device Discovery	オン オフ	[オン] にすると、AMX Device Discoveryを使用して本機の検出ができます。
Crestron Connected	オン オフ	[オン] にすると、Crestron Connectedを使用してプロジェクターの監視と制御ができます。 Crestron Connectedを有効にすると、Epson Projector Managementのメッセージ配信機能が無効になります。
パスワード	20文字以内の半角英数字	[Crestron Connected] を有効にするための認証用パスワードを設定します。デフォルトのパスワードは設定されていません。

設定	選択肢	説明
Crestron XiO Cloud	オン オフ	[オン] にすると、Crestron XiO Cloudを使用してプロジェクターとその他のさまざまな機種 of 監視と制御ができます。
Control4 SDDP	オン オフ	[オン] にすると、Control4 SDDP (Simple Device Discovery Protocol) を使って本機 of 情報を送信します。
Art-Net	オン オフ	[オン] にすると、Art-Netを使用して本機を監視します。 <ul style="list-style-type: none"> [Net] : プロジェクター of Netを設定します。0～127 of 数字を入力します。(デフォルトは0) [Sub-Net] : プロジェクター of Sub-Netを設定します。0～15 of 数字を入力します。(デフォルトは0) [Universe] : プロジェクター of Universeを設定します。0～15 of 数字を入力します。(デフォルトは0) [開始チャンネル] : Art-Netを処理する開始チャンネルを設定します。1～495 of 数字を入力します。(デフォルトは1)
セキュアHTTP	オン オフ	Web制御でのプロジェクターとコンピューター of 通信を暗号化し、セキュリティを強化します。セキュリティ of 設定をWeb制御で行う場合は、[オン] に設定することをお勧めします。
Webサーバー証明書	—	セキュアHTTP機能 of Webサーバー証明書を本機にインポートします。

ネットワーク設定 - ネットワーク投写メニュー

[ネットワーク投写] メニューでは、ネットワーク経由で映像を投写するための設定ができます。

設定	選択肢	説明
プロジェクターキーワード	オン オフ	[オン] にすると、他のユーザーが誤って映像を投写しないように、セキュリティパスワードを有効にできます。コンピューターやモバイルデバイスの映像を投写するときは、投写画面に表示されるキーワードをEpson iProjectionで入力する必要があります。
Epson iProjection	オン オフ	Epson iProjectionを使用するときは、[オン] に設定します。
SSID表示	オン オフ	ネットワーク情報画面やホーム画面にSSIDを表示するときは、[オン] にします。
LAN情報表示	テキストとQRコード テキスト	本機のネットワーク情報の表示形式を設定します。 QRコードを表示させると、Epson iProjectionでQRコードを読み取るだけで本機とモバイルデバイスをネットワーク接続できます。
モデレーターパスワード	4桁の数字	Epson iProjectionを使って、モデレーターとして本機に接続するときの認証用パスワードを入力します。(デフォルトのパスワードは設定されていません。)

設定	選択肢	説明
キーワード割り込み表示	オン オフ	[オン] にすると、Epson iProjectionでプロジェクターに接続したときに、投写画面にプロジェクターキーワードを表示します。 [プロジェクターキーワード] が [オン] のときに設定できます。
Screen Mirroring	オン オフ	Screen Mirroring機能を使用するときは、[オン] に設定します。
割り込み接続	オン オフ	[オン] にすると、Screen Mirroringでの投写中に他のユーザーが投写画面を切り替えられます。 Screen Mirroringソースを2系統使用するときは、[オフ] に設定します。
パフォーマンス調整	1(きれい) 2 3 4(速い)	Screen Mirroringの映像表示速度および品質を調整します。 1：表示品質が向上します。 4：表示速度が向上します。
Screen Mirroring情報表示	オン オフ	[オン] にすると、Screen Mirroringソースを投写しているときに、機器の接続に必要な情報を表示します。
メッセージ配信	オン オフ	[オン] にすると、Epson Projector Managementで配信したメッセージが受信できます。詳しくは『Epson Projector Management操作ガイド』をご確認ください。 [プロジェクター制御] メニューの [Crestron Connected] が [オフ] のとき表示されます。

設定	選択肢	説明
画面共有	オン オフ	他のプロジェクターに投写映像を配信して、複数のプロジェクターと映像を共有するときは、[オン] に設定します。
接続モード	キーワードあり キーワードなし	[キーワードなし] に設定すると、他のプロジェクターへ接続するときにキーワードの入力を省略できます。

▶▶ 関連項目

- 「ドキュメント類の最新バージョンを入手する」 [p.10](#)
- 「画面共有」 [p.164](#)

[マルチプロジェクション] メニューでは、複数のプロジェクターを並べて、一つの大きな映像を作るための設定ができます。

よく使う項目	マルチプロジェクション	
映像調整	プロジェクターID	オフ
信号入出力	タイリング	
設置	幾何学歪み補正	ポイント補正
表示	エッジブレンディング	
動作	表示倍率	
管理	ユニフォーミティー	
ネットワーク	光源モード	ノーマル
マルチプロジェクション	カラーマッチング	
メモリー	RGBCMY	
節電	マルチプロジェクション初期化	
初期・全体設定	メモリー	
	メモリー保存	
	メモリー呼出	
	メモリー名称変更	
	メモリー削除	
	メモリー初期化	
	節電	

設定	選択肢	説明
プロジェクターID	オフ 1~9	複数のプロジェクターをリモコンから操作するときを使う本機のIDを設定します。
タイリング	ヨコ台数 ヨコ順番	映像の分割数と、各映像の投写位置を設定します。
幾何学歪み補正	—	[設置] メニューの [幾何学歪み補正] を参照。

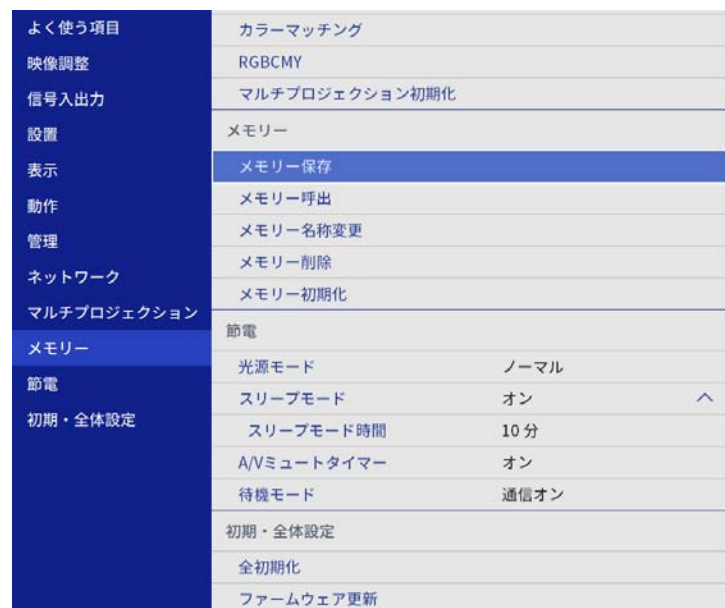
設定	選択肢	説明
エッジブレンディング	エッジブレンディング エッジ位置(左) エッジ位置(右) マーカー表示 パターン表示 表示色	映像のつなぎ目を補正します。
黒レベル調整	カラー調整 エリア補正 初期化	映像が重なった部分の黒色を調整します。 [エッジ位置(上)]、[エッジ位置(下)]、[エッジ位置(左)]、または [エッジ位置(右)] の [ブレンディング] を [オン] に設定しているとき表示されません。
表示倍率	—	[映像調整] メニューの [表示倍率] を参照。
ユニフォーミティー	—	[管理] メニューの [ユニフォーミティー] を参照。
光源モード	—	[動作] メニューの [光源モード] を参照。
カラーマッチング	調整レベル 赤 緑 青 明るさ	各映像の色合いや明るさの差を補正します。
RGBCMY	—	[映像調整] メニューの [RGBCMY] を参照。

設定	選択肢	説明
マルチプロジェクト初期化	—	[マルチプロジェクト] メニューの調整値を初期値に戻します。

▶▶ 関連項目

- 「設置メニュー」 [p.201](#)
- 「映像のつなぎ目を補正する」 [p.125](#)
- 「黒レベルを調整する」 [p.128](#)
- 「映像調整メニュー」 [p.195](#)
- 「管理メニュー」 [p.210](#)
- 「動作メニュー」 [p.206](#)
- 「プロジェクターのID設定」 [p.120](#)
- 「カラーマッチングを調整する」 [p.127](#)

[メモリー] メニューでは、映像調整の調整値を保存、呼び出し、管理ができます。



▶▶ 関連項目

- 「プロジェクターの設定をメモリーに保存する」 [p.118](#)

設定	選択肢	説明
メモリー保存	Memory1～10	設定値をメモリーに保存します。
メモリー呼出	Memory1～10	メモリーに保存された調整値を投写中の映像に適用します。
メモリー名称変更	Memory1～10	保存したメモリーの名称を変更します。
メモリー削除	Memory1～10	保存したメモリーを削除します。
メモリー初期化	—	保存したメモリーをすべて削除します。

[節電] メニューでは、本機の消費電力を抑えるための設定ができます。

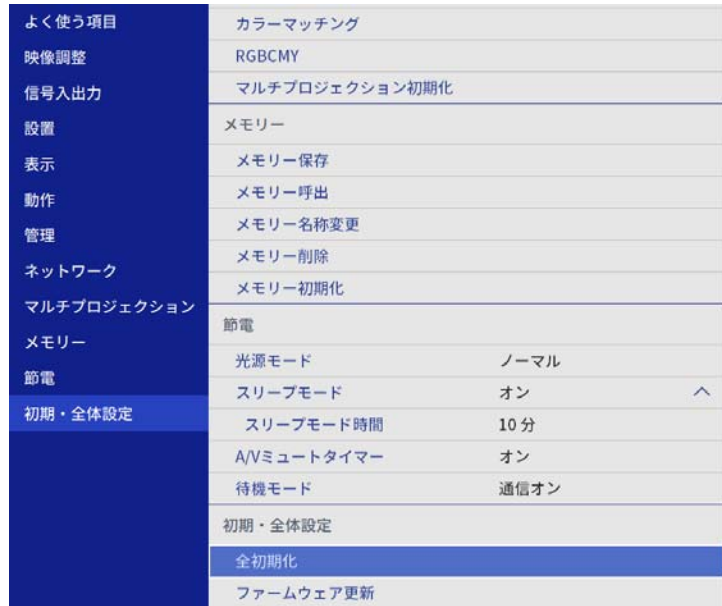
よく使う項目	カラーマッチング
映像調整	RGBCMY
信号入出力	マルチプロジェクション初期化
設置	メモリー
表示	メモリー保存
動作	メモリー呼出
管理	メモリー名称変更
ネットワーク	メモリー削除
マルチプロジェクション	メモリー初期化
メモリー	節電
節電	光源モード ノーマル
初期・全体設定	スリープモード オン ^
	スリープモード時間 10分
	A/Vミュートタイマー オン
	待機モード 通信オン
	初期・全体設定
	全初期化
	ファームウェア更新

▶▶ 関連項目

- 「動作メニュー」 [p.206](#)

設定	選択肢	説明
光源モード	—	[動作] メニューの [光源モード] を参照。
スリープモード	—	[動作] メニューの [スリープモード] を参照。
スリープモード時間	—	[動作] メニューの [スリープモード時間] を参照。
A/Vミュートタイマー	—	[動作] メニューの [A/Vミュートタイマー] を参照。
待機モード	—	[動作] メニューの [待機モード] を参照。

[初期・全体設定] メニューでは、本機の設定を初期化できます。また、プロジェクターのファームウェアを更新できます。



設定	選択肢	説明
一括設定読み込み	はい いいえ	USBメモリーやコンピューターに保存されたメニュー設定を読み込みます。

全初期化項目

[全初期化] を選択すると、次の画面が表示されます。



設定	選択肢	説明
全初期化	—	すべての設定を初期値に戻します。
ファームウェア更新	—	ファームウェア更新モードになり、USB-AまたはUSB-B端子を使ってファームウェアのアップデートができます。
一括設定書き出し	はい いいえ	本機で設定したメニューの内容を、USBメモリーやコンピューターに書き出します。書き出したメニュー設定は、同じ型番のプロジェクターにコピーできます。

特定のメニューを初期化しないときは、メニューのチェックボックスを外します。[実行] を選択すると、初期化します。

以下の設定は、初期値に戻りません。

- [デジタルズーム]
- [デジタルピクチャーシフト]
- [ユーザーパターン]
- [言語]

注意

[全初期化] を実行すると、[ネットワーク] メニューで設定したすべてのパスワードが初期化され、パスワードの再設定が必要になります。第三者によるパスワードの初期化を防ぐためには、[メニュー保護] で [ネットワーク] を [オン] に設定してください。



[ネットワーク] メニューでは、[メニュー保護] が有効なとき、[全初期化] を実行しても設定が初期化されません。

▶▶ 関連項目

- 「ファームウェアを更新する」 [p.248](#)

本機で設定したメニューの内容を、以下の方法で他の複数台のプロジェクターにコピーできます（一括設定機能）。一括設定機能は同じ型番のプロジェクター間でのみ使用できます。

- USBメモリーを使って設定する
- コンピューターとプロジェクターをUSBケーブルで接続して設定する
- Epson Projector Managementを使って設定する

[光源使用時間] や [ステータス] などのプロジェクター固有の情報はコピーできません。



- 台形補正などの投写画面の調整をする前に一括設定機能を実行してください。一括設定機能では、タテヨコ補正などの投写画面の調整値もコピーされます。投写画面の調整後に一括設定を行うと、調整した投写画面が変わってしまうことがあります。
- 一括設定機能を実行すると、ユーザーロゴもコピーされます。複数のプロジェクター間で共有したくない画像は、ユーザーロゴとして設定しないでください。
- 以下の設定をコピーしたくないときは、[一括設定範囲] を [一部] に設定してください。
 - [パスワードプロテクト] 設定
 - [信号入出力] メニューの [EDID]
 - [ネットワーク] メニュー
 - [管理] > [一括設定範囲]

⚠ 注意

一括設定は、お客様の責任において行ってください。停電や通信異常などが原因で一括設定に失敗したときは、有償修理となることがあります。

▶ 関連項目

- 「USBメモリーを使って一括設定する」 p.232

- 「コンピューターを使って一括設定する」 p.233

USBメモリーを使って一括設定する

USBメモリーを使用して、同じ型番のプロジェクターにメニュー設定をコピーできます。



- FAT 16/32形式でフォーマットされ、セキュリティー機能のついていないUSBメモリーを使用してください。また、空のUSBメモリーを使用してください。一括設定ファイル以外のデータが入っていると、設定が正しく保存されません。
- 本機のメニューからもメニューの一括設定ができます。

- 1** プロジェクターから電源コードを外し、すべてのインジケーターが消えていることを確認します。
- 2** 空のUSBメモリーを、コピー元のプロジェクターのUSB-A端子に直接接続します。
- 3** リモコンまたは操作パネルの【Esc】ボタンを押したまま、電源コードをプロジェクターに接続します。
- 4** インジケーターがすべて点灯したら、【Esc】ボタンを離します。インジケーターが点滅になると、一括設定ファイルがUSBメモリーに書き込まれます。書き込みが正常に終了すると、プロジェクターがスタンバイ状態になります。

⚠ 注意

ファイルの書き込み中は、プロジェクターから電源コードやUSBメモリーを取り外さないでください。電源コードやUSBメモリーを取り外すと、プロジェクターが正常に起動しなくなることがあります。

5 USBメモリーを取り外します。



一括設定ファイルのファイル名はPJCONFDATA.binです。ファイル名を変更するときは、半角英数字のみを使用してPJCONFDATAの後に文字列を追加します。ファイル名のPJCONFDATAの部分を変更すると、ファイルが正しく認識されないことがあります。

6 コピー先のプロジェクターから電源コードを外し、すべてのインジケータが消えていることを確認します。

7 一括設定ファイルが保存されているUSBメモリーを、コピー先のプロジェクターのUSB-A端子に接続します。

8 リモコンまたは操作パネルの【Menu】ボタンを押したまま、電源コードをプロジェクターに接続します。

9 インジケータがすべて点灯したら、【Menu】ボタンを離します。（インジケータは約75秒間点灯します。）

インジケータが点滅に変わると、一括設定の書き込みが始まります。書き込みが正常に終了すると、プロジェクターがスタンバイ状態になります。

⚠ 注意

ファイルの書き込み中は、プロジェクターから電源コードやUSBメモリーを取り外さないでください。電源コードやUSBメモリーを取り外すと、プロジェクターが正常に起動しなくなることがあります。

10 USBメモリーを取り外します。

コンピューターを使って一括設定する

コンピューターとプロジェクターをUSBケーブルで接続して、同じ型番のプロジェクターにメニュー設定をコピーできます。



- USBケーブルを使用した一括設定機能は、以下のバージョンで使用できます。
 - Windows 10以降
 - macOS 10.13.x以降
- 本機のメニューからもメニューの一括設定ができます。

1 プロジェクターから電源コードを外し、すべてのインジケータが消えていることを確認します。

2 コンピューターのUSB端子とコピー元のプロジェクターのUSB-B端子を、USBケーブルで接続します。

3 リモコンまたは操作パネルの【Esc】ボタンを押したまま、電源コードをプロジェクターに接続します。

4 インジケータがすべて点灯したら、【Esc】ボタンを離します。コンピューター上で、プロジェクターがリムーバブルディスクとして認識されます。

- 5** リムーバブルディスクを開き、一括設定ファイルをコンピューターにコピーして保存します。



一括設定ファイルのファイル名はPJCONFDATA.binです。ファイル名を変更するときは、半角英数字のみを使用してPJCONFDATAの後に文字列を追加します。ファイル名のPJCONFDATAの部分を変更すると、ファイルが正しく認識されないことがあります。

- 6** コンピューター上でUSB機器の取り外し（Windows）、またはリムーバブルディスクの取り出し（Mac）をします。

- 7** USBケーブルを取り外します。
プロジェクターがスタンバイ状態になります。

- 8** コピー先のプロジェクターから電源コードを外し、すべてのインジケータが消えていることを確認します。

- 9** USBケーブルを、コンピューターのUSB端子とコピー先のプロジェクターのUSB-B端子に接続します。

- 10** リモコンまたは操作パネルの【Menu】ボタンを押したまま、電源コードをプロジェクターに接続します。

- 11** インジケータがすべて点灯したら、【Menu】ボタンを離します。コンピューター上で、プロジェクターがリムーバブルディスクとして認識されます。

- 12** コンピューターに保存した一括設定ファイル（PJCONFDATA.bin）を、リムーバブルディスクの最上位のフォルダーにコピーします。



一括設定ファイル以外のファイルやフォルダーをリムーバブルディスクにコピーしないでください。

- 13** コンピューター上でUSB機器の取り外し（Windows）、またはリムーバブルディスクの取り出し（Mac）をします。

- 14** USBケーブルを取り外します。
インジケータが点滅に変わると、一括設定の書き込みが始まります。書き込みが正常に終了すると、プロジェクターがスタンバイ状態になります。

⚠ 注意

ファイルの書き込み中は、プロジェクターから電源コードを外さないでください。電源コードを外すと、プロジェクターが正常に起動しないことがあります。

▶▶ 関連項目

- 「一括設定でエラーが発生したときは」 [p.234](#)

一括設定でエラーが発生したときは

一括設定でエラーが発生したときは、インジケータでお知らせします。インジケータの状態をご確認ください。

インジケータの状態	状態と対処方法
<ul style="list-style-type: none"> • レーザー：橙 速点滅 • 温度：橙 速点滅 	<p>一括設定ファイルに異常があるか、USBメモリーが正しく接続されていない可能性があります。</p> <p>USBメモリーを取り外し、プロジェクターの電源コードを抜いて差し直してから、もう一度お試しください。</p>
<ul style="list-style-type: none"> • 電源：青 速点滅 • ステータス：青 速点滅 • レーザー：橙 速点滅 • 温度：橙 速点滅 	<p>一括設定ファイルの書き込みに失敗して、プロジェクターのファームウェアに異常が生じた可能性があります。</p> <p>ご使用をやめ、電源プラグをコンセントから抜き、詳細はお買い上げの販売店またはお問い合わせ先に記載の連絡先にご相談ください。</p>

プロジェクターをメンテナンスする

プロジェクターのメンテナンス方法について説明します。

▶ 関連項目

- 「プロジェクターのメンテナンス」 [p.237](#)
- 「投写窓を清掃する」 [p.238](#)
- 「障害物検知センサーを清掃する」 [p.239](#)
- 「本機を清掃する」 [p.240](#)
- 「エアフィルターと吸排気口をメンテナンスする」 [p.241](#)
- 「液晶パネルの色ずれを補正する（液晶アライメント）」 [p.246](#)
- 「ファームウェアを更新する」 [p.248](#)

プロジェクターの投写窓と障害物検知センサーは定期的に掃除する必要があります。また、エアフィルターや吸排気口も掃除して、本機内部の温度が上昇しないようにしてください。

交換が必要な部品は、エアフィルターとリモコンの電池のみです。他の部品を交換する必要があるときは、お買い上げの販売店またはお問い合わせ先に記載の連絡先にご相談ください。

警告

掃除をするときは、本機の電源をオフにして電源コードを抜いてから行ってください。また、取扱説明書で指示している場合を除き、本機のケースを開けないでください。内部には電圧の高い部分が多くあり、火災・感電・事故の原因となります。

プロジェクターの投写窓は定期的に掃除し、表面に付着したホコリや汚れに気付いたときにも掃除してください。

- 投写窓のホコリや汚れは、清潔で乾いた市販のメガネ拭きなどで軽く拭き取ってください。
- ホコリやゴミが多いときは、ブロアーで取り除いてから投写窓を拭いてください。

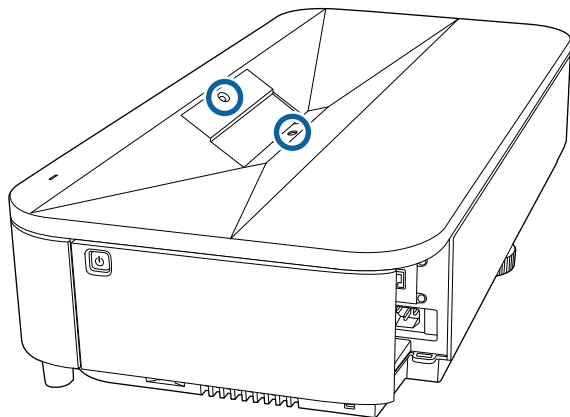
警告

- 投写窓の掃除をするときは、本機の電源をオフにして電源コードを抜いてください。
- レンズに付着したゴミ・ホコリの除去にエアダスターなどの可燃性ガスのスプレーを使用しないでください。本機の内部は高温になっているため、引火による火災の原因となります。

注意

- 光源消灯後すぐに投写窓を拭かないでください。投写窓の破損の原因となります。
- 投写窓の表面は傷つきやすいので、かたいものでこすったり、たたいたりしないでください。

障害物がないのに、投写窓付近の障害物を取り除くようメッセージが表示されるときは、障害物検知センサーを掃除してください。定期的に掃除することをお勧めします。センサーのホコリや汚れは、市販のメガネ拭きなどで軽くふき取ってください。



⚠ 警告

障害物検知センサーに付着したゴミ・ホコリの除去に可燃性ガスのスプレーを使用しないでください。本機の内部は高温になっているため、引火による火災の原因となります。

注意

障害物検知センサーは傷つきやすいので、かたいものでこすったり、たたいたりしないでください。センサーの表面に傷がつくと、誤作動の原因となります。

本機の掃除をするときは、本機の電源をオフにして電源コードを抜いてください。

- 本機のコリや汚れは柔らかい布で軽くふき取ってください。
- 汚れがひどいときは、水で薄めた中性洗剤に布をひたしてかたくしぼり、軽くふき取ってから乾いた布で仕上げてください。本機に液体を直接スプレーしないでください。

注意

ワックス、ベンジン、シンナーなど揮発性のものは使わないでください。本機のケースが変質、変色することがあります。また、エアダスターも使用しないでください。

エアフィルターは定期的にメンテナンスしてください。プロジェクターの内部温度が高くなっていることを示すメッセージが表示されたら、エアフィルターを掃除してください。エアフィルターの掃除は20,000時間を目安に行ってください。ホコリの多い環境でお使いの場合は、より短い周期で掃除してください。(大気中に含まれる粒子物質が0.04~0.2 mg/m3の環境下での使用を想定しています。)

注意

定期的にメンテナンスをしないと、プロジェクターの内部温度が高くなったときにメッセージが表示されます。内部の温度が上昇すると、故障や光学部品の早期劣化の原因となります。メッセージが表示されたらすみやかにエアフィルターを掃除してください。

▶ 関連項目

- 「エアフィルターを清掃する」 [p.241](#)
- 「エアフィルターを交換する」 [p.243](#)
- 「吸気口を清掃する」 [p.245](#)

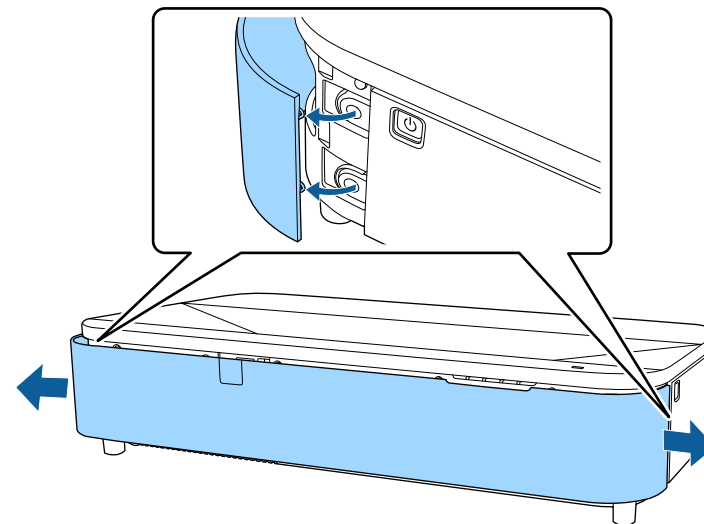
エアフィルターを清掃する

以下の場合、エアフィルターを清掃してください。

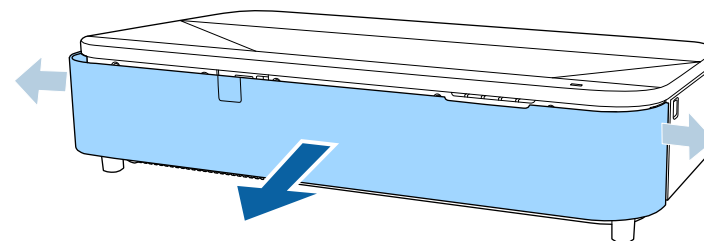
- エアフィルターが汚れたとき
- 清掃を促すメッセージが表示されたとき

1 本機の電源を切り、電源コードを抜きます。

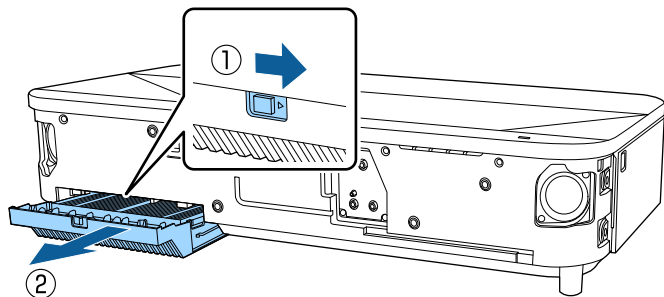
2 フロントカバーの左右にあるカバー固定部を取り外します。



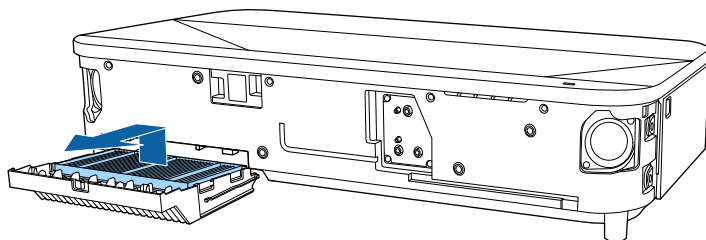
3 フロントカバーを取り外します。



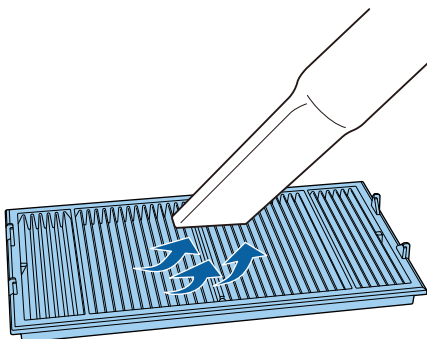
- 4** エアフィルターカバー操作つまみを横に動かして、エアフィルターカバーを開けます。



- 5** エアフィルターカバーからエアフィルターを抜き出します。



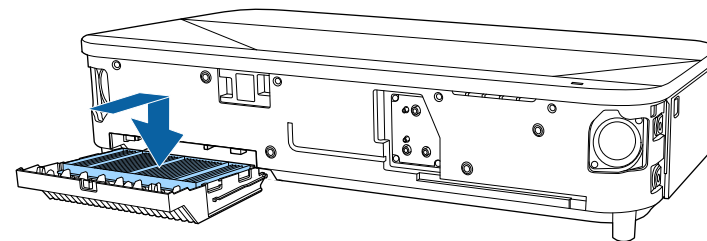
- 6** 掃除機でエアフィルターに残ったホコリを表側（ツメのある面）から吸い取ります。



注意

- エアフィルターは水洗いできません。洗剤や溶剤も使わないでください。
- エアダスターは使用しないでください。可燃性の物質が残留したり、精密部分にホコリが入り込むおそれがあります。

- 7** エアフィルターのツメ（4箇所）を下にしてセットします。

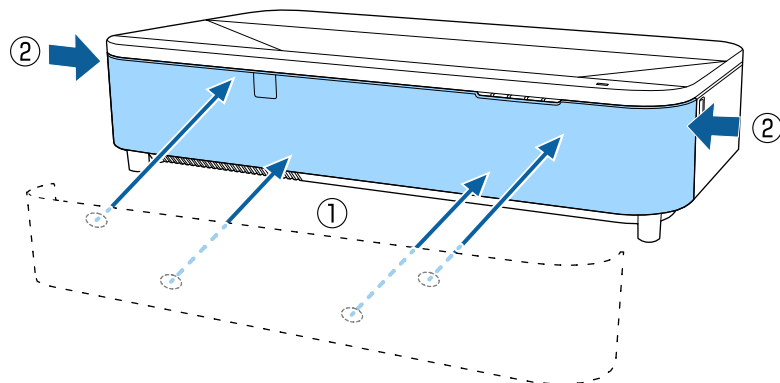


注意

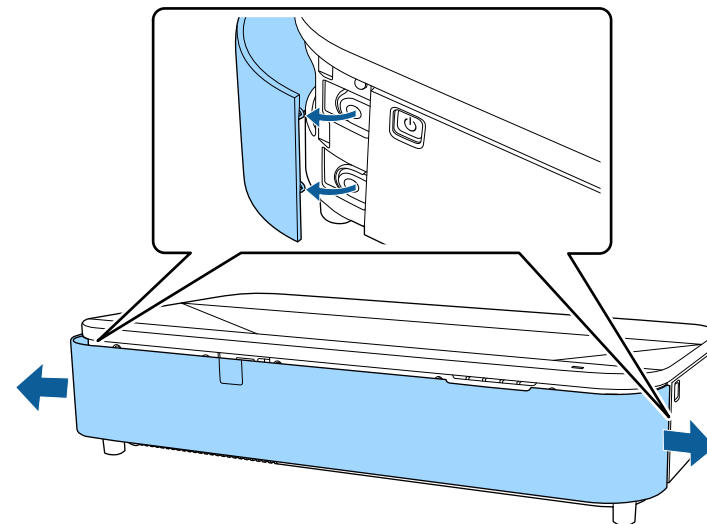
- ツメを上に向けてセットした状態で無理にカバーを閉めないでください。プロジェクターの故障の原因となります。

- 8** カチッと音がするまでエアフィルターカバーを差し込みます。

9 フロントカバーを取り付けます。



2 フロントカバーの左右にあるカバー固定部を取り外します。



エアフィルターを交換する

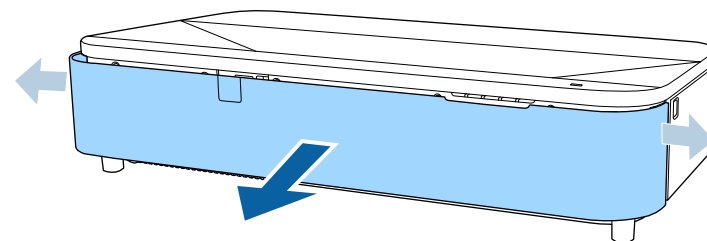
以下の場合、エアフィルターを交換してください。

- エアフィルターの清掃後に、清掃または交換を促すメッセージが表示される
- エアフィルターが破損している

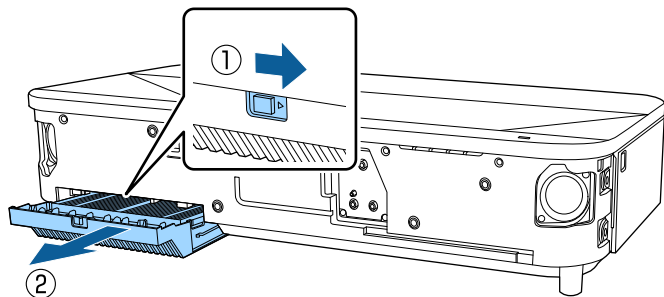
本機は天吊り設置したままでもエアフィルターの交換ができます。

1 本機の電源を切り、電源コードを抜きます。

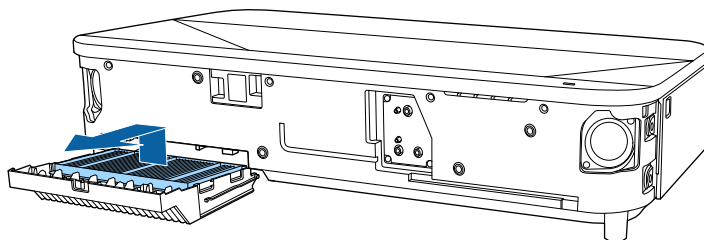
3 フロントカバーを取り外します。



- 4** エアフィルターカバー操作つまみを横に動かして、エアフィルターカバーを開けます。



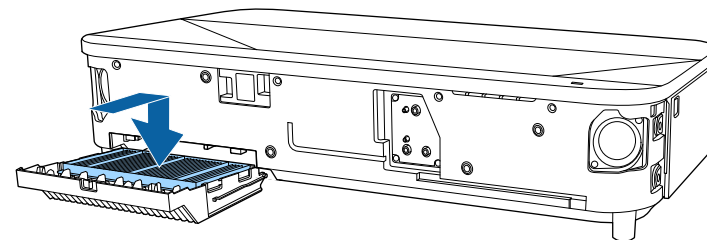
- 5** エアフィルターを取り外します。



使用済みのエアフィルターは、地域の廃棄ルールに従って廃棄してください。

- フィルターの枠：ポリプロピレン
- フィルター：ポリプロピレン、PET

- 6** 新しいエアフィルターを、ツメ（4箇所）を下にしてセットします。

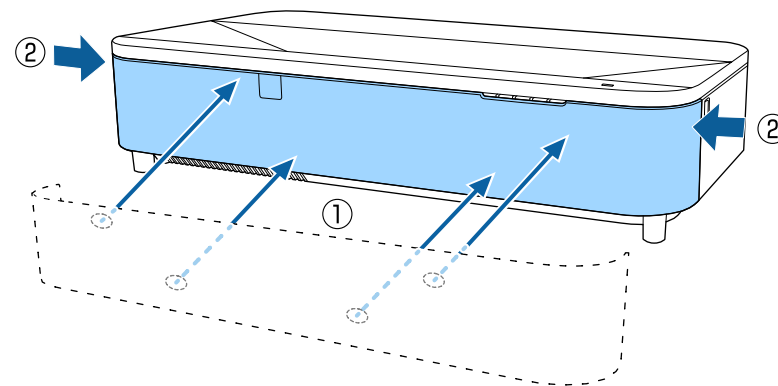


注意

ツメを上に向けてセットした状態で無理にカバーを閉めないでください。プロジェクターの故障の原因となります。

- 7** カチッと音がするまでエアフィルターカバーを差し込みます。

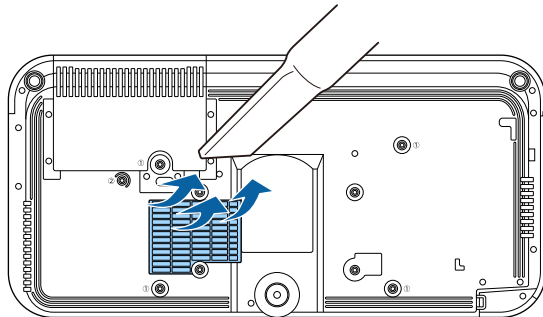
- 8** フロントカバーを取り付けます。



吸気口を清掃する

換気が妨げられて本機の内部温度が上昇しないように、本機の吸気口は定期的に掃除してください。また、吸気口の表面に付着したホコリに気付いたときにも掃除してください。

- 1** 本機の電源を切り、電源コードを抜きます。
- 2** 底面を上にしてします。
- 3** 掃除機、またはブラシで丁寧にホコリを取ります。



液晶アライメント機能を使って、液晶パネルの画素の色ずれ（赤・青）を補正します。水平・垂直方向に0.125画素ずつ、それぞれ±3画素の範囲内で調整できます。



- 調整できる色は赤と青です。緑は基準色パネルのため、調整できません。
- 液晶アライメントでの調整後は、映像が劣化することがあります。
- 画面からはみ出した画素分の映像は表示されません。

1 【Menu】ボタンを押し、[表示]メニューを選択して【Enter】ボタンを押します。

よく使う項目	表示	
映像調整	パターン表示	
信号入出力	パターン種類	
設置	無信号時画面	青
表示	スタートアップ表示	オン
動作	ホーム画面自動表示	オン
管理	入力ソース並び替え	オン
ネットワーク	メッセージ表示	オン
マルチプロジェクション	メニュー回転	オフ
メモリー	メニューカラー	白
節電	液晶アライメント	オン
初期・全体設定	調整色	R
	パターン色	R/G/B
	調整開始	
	初期化	
	画面分割設定	
	表示初期化	
	動作	

2 [液晶アライメント] を選択して【Enter】ボタンを押します。

3 [液晶アライメント] を選択して、[オン] に設定します。

よく使う項目	表示	
映像調整	パターン表示	
信号入出力	パターン種類	
設置	無信号時画面	青
表示	スタートアップ表示	オン
動作	ホーム画面自動表示	オン
管理	入力ソース並び替え	オン
ネットワーク	メッセージ表示	オン
マルチプロジェクション	メニュー回転	オフ
メモリー	メニューカラー	白
節電	液晶アライメント	オン
初期・全体設定	調整色	R
	パターン色	R/G/B
	調整開始	
	初期化	
	画面分割設定	
	表示初期化	
	動作	

4 [調整色] を選択して、以下のいずれかを選択します。

- [R]：赤を調整します。
- [B]：青を調整します。

5 [パターン色] を選択して、調整時に表示するグリッドの色を選択します。[調整色] の設定によって選択できる色は異なります。

- [R/G/B]：グリッドは白で表示されます。
- [R/G]：グリッドは黄色で表示されます。
- [G/B]：グリッドはシアンで表示されます。

6 [調整開始] を選択して【Enter】ボタンを押します。

- 7** 次のいずれかを選択します。
- 液晶パネル全体の調整をするときは [画面全体をシフトする] を選択して、手順8に進みます。
 - より詳細な調整をするときは [4隅を調整する] を選択して、手順10に進みます。

- 8** リモコンの矢印ボタンを使って [調整色] で選択した色を調整し、【Enter】ボタンを押します。



調整結果が画面全体のグリッドに反映されます。

- 9** 次のいずれかを選択します。
- より詳細な調整をするときは [4隅を調整する] を選択します。
 - 終了するときは [終了] を選択します。

- 10** リモコンの矢印ボタンを使って、オレンジの四角で表示されたコーナーの色を調整し、【Enter】ボタンを押します。

- 11** 4隅の調整が終わったら【Enter】ボタンを押します。

- 12** 次のいずれかを選択します。
- さらに調整が必要なときは [交点を選択して調整] を選択します。リモコンの矢印ボタンを使って、調整が必要な交点を選択し、【Enter】ボタンを押します。調整を行い、もう一度【Enter】ボタンを押します。同様の手順で他の交点を調整します。
 - 終了するときは [終了] を選択します。

[初期・全体設定] メニューの [ファームウェア更新] を選択すると、プロジェクターがファームウェア更新モードになります。USB-AまたはUSB-B端子を使用してファームウェアを更新します。

Epson Projector Managementでもファームウェアを更新できます。詳しくは『Epson Projector Management操作ガイド』をご覧ください。

▶ 関連項目

- 「USBストレージを使ってファームウェアを更新する」 [p.248](#)
- 「コンピューターとUSBケーブルを使ってファームウェアを更新する」 [p.249](#)

USBストレージを使ってファームウェアを更新する

USBストレージを使って、プロジェクターのファームウェアを更新します。



ファームウェアの更新は、お客様の責任において行ってください。停電や通信異常などが原因でファームウェアの更新に失敗したときは、修理費用が有償となることがあります。

- 1** エプソンのホームページからお使いのプロジェクター用のファームウェアファイルをダウンロードします。

- 2** ダウンロードしたファームウェアファイルを、USBストレージのルート（最上位のフォルダー）にコピーします。



- USBストレージはFAT形式でフォーマットしたものを使用してください。
- USBストレージ内に、ファームウェアファイル以外のファイルをコピーしないでください。
- ファームウェアファイルのファイル名は変更しないでください。ファイル名を変更すると、ファームウェアの更新が開始されません。
- ダウンロードしたファームウェアファイルが、お使いのプロジェクター用のファイルであることを確認してください。ファームウェアファイルが正しくないときは、ファームウェアの更新は始まりません。

- 3** 本機のUSB-A端子にUSBストレージを接続します。



- USBストレージは、プロジェクターに直接接続してください。USBハブを介してUSBストレージを接続すると、ファームウェアの更新が正常に行われなかったことがあります。

- 4** 【Menu】 ボタンを押し、[初期・全体設定] を選択して【Enter】 ボタンを押します。

よく使う項目	カラーマッチング
映像調整	RGBCMY
信号入出力	マルチプロジェクション初期化
設定	メモリー
表示	メモリー保存
動作	メモリー呼出
管理	メモリー名称変更
ネットワーク	メモリー削除
マルチプロジェクション	メモリー初期化
メモリー	節電
節電	光源モード ノーマル
初期・全体設定	スリープモード オン ^
	スリープモード時間 10分
	A/Vミュートタイマー オン
	待機モード 通信オン
	初期・全体設定
	全初期化
	ファームウェア更新

- 5** [ファームウェア更新] を選択して【Enter】 ボタンを押します。

- 6** [はい] を選択して、ファームウェア更新を開始します。



- ファームウェアの更新中は、プロジェクターから電源コードを外さないでください。電源コードを外すと、プロジェクターが正常に起動しないことがあります。
- ファームウェアの更新中は、プロジェクターからUSBストレージを外さないでください。USBストレージを取り外すと、ファームウェアの更新が正常に行われなくなることがあります。

プロジェクターのインジケータがすべて点灯から点滅に変わり、ファームウェアの更新が始まります。更新が正常に終了すると、プロジェクターがスタンバイ状態になります。[動作] メニューの [ダイレクトパワーオン] が [オン] に設定されているときは、更新後に自動で電源が入ります。

更新が終わったら、[管理] メニューの [情報表示] を選択し、[バージョン] が正しく更新されているかを確認します。



すべてのインジケータが高速で点滅するときは、ファームウェアの更新が失敗した可能性があります。プロジェクターから電源コードを抜いて、もう一度差し直してください。電源コードを差し直しても点滅するときは、コンセントから電源プラグを抜き、お買い上げの販売店またはお問い合わせ先に記載の連絡先にご相談ください。

コンピューターとUSBケーブルを使ってファームウェアを更新する

コンピューターとプロジェクターをUSBケーブルで接続して、プロジェクターのファームウェアを更新します。



- ファームウェアの更新は、お客様の責任において行ってください。停電や通信異常などが原因でファームウェアの更新に失敗したときは、修理費用が有償となることがあります。
- ファームウェアを更新するには、お使いのコンピューターのOSが以下のいずれかである必要があります。
 - Windows 10以降
 - macOS 10.13.x以降

- 1 エプソンのホームページからお使いのプロジェクター用のファームウェアファイルをダウンロードします。



- ファームウェアファイルのファイル名は変更しないでください。ファイル名を変更すると、ファームウェアの更新が開始されません。
- ダウンロードしたファームウェアファイルが、お使いのプロジェクター用のファイルであることを確認してください。ファームウェアファイルが正しくないときは、ファームウェアの更新は始まりません。

- 2 USBケーブルを、コンピューターのUSB端子とコピー先のプロジェクターのUSB-B端子に接続します。

- 3 【Menu】ボタンを押し、[初期・全体設定] を選択して【Enter】ボタンを押します。

よく使う項目	カラーマッチング
映像調整	RGBCMY
信号入出力	マルチプロジェクション初期化
設定	メモリー
表示	メモリー保存
動作	メモリー呼出
管理	メモリー名称変更
ネットワーク	メモリー削除
マルチプロジェクション	メモリー初期化
メモリー	節電
節電	光源モード ノーマル
初期・全体設定	スリープモード オン ^
	スリープモード時間 10分
	A/Vミュートタイマー オン
	待機モード 通信オン
	初期・全体設定
	全初期化
	ファームウェア更新

- 4 [ファームウェア更新] を選択して【Enter】ボタンを押します。

- 5 [はい] を選択して、ファームウェア更新を開始します。



- ファームウェアの更新中は、プロジェクターから電源コードを外さないでください。電源コードを外すと、プロジェクターが正常に起動しないことがあります。

プロジェクターのインジケーターがすべて点灯し、ファームウェア更新モードになります。コンピューター上で、プロジェクターがリムーバブルディスクとして認識されます。

- 6 コンピューター上で、リムーバブルディスクのルート（最上位のフォルダー）にファームウェアファイルをコピーします。



- ファームウェア以外のファイルやフォルダーをリムーバブルディスクにコピーしないでください。ファイルやフォルダーが失われる可能性があります。
- ファームウェアファイルがリムーバブルディスクにコピーされていない状態でUSBケーブルまたは電源ケーブルが抜けたときは、自動的に電源がオフになります。はじめから操作をやり直してください。

- 7 コンピューター上で、USBデバイスの取り外しを行い、プロジェクターからUSBケーブルを外します。

プロジェクターのインジケーターがすべて点灯から点滅に変わり、ファームウェアの更新が始まります。更新が正常に終了すると、プロジェクターがスタンバイ状態になります。[動作]メニューの[ダイレクトパワーオン]が[オン]に設定されているときは、更新後に自動で電源が入ります。

更新が終わったら、[管理] メニューの [情報表示] を選択し、[バージョン] が正しく更新されているかを確認します。



- すべてのインジケーターが高速で点滅するときは、ファームウェアの更新が失敗した可能性があります。プロジェクターから電源コードを抜いて、もう一度差し直してください。電源コードを差し直しても点滅するときは、コンセントから電源プラグを抜き、お買い上げの販売店またはお問い合わせ先に記載の連絡先にご相談ください。
- ファームウェア更新モードのまま20分間操作が行われないと、自動的に電源がオフになります。はじめから操作をやり直してください。

困ったときに

想定されるトラブルと、その対処方法について説明します。

▶ 関連項目

- 「トラブルの対処方法」 [p.253](#)
- 「インジケータの見方」 [p.254](#)
- 「映像や音声に関するトラブル」 [p.257](#)
- 「プロジェクター、リモコンの操作に関するトラブル」 [p.264](#)
- 「コンテンツ再生モードに関するトラブル」 [p.266](#)
- 「ネットワークに関するトラブル」 [p.267](#)
- 「HDMIリンクで操作できない」 [p.271](#)

プロジェクターが正しく動作しないときは、一度電源を切り、電源コードを差し直してから再度電源を入れます。

問題が解決しないときは、以下を確認します。

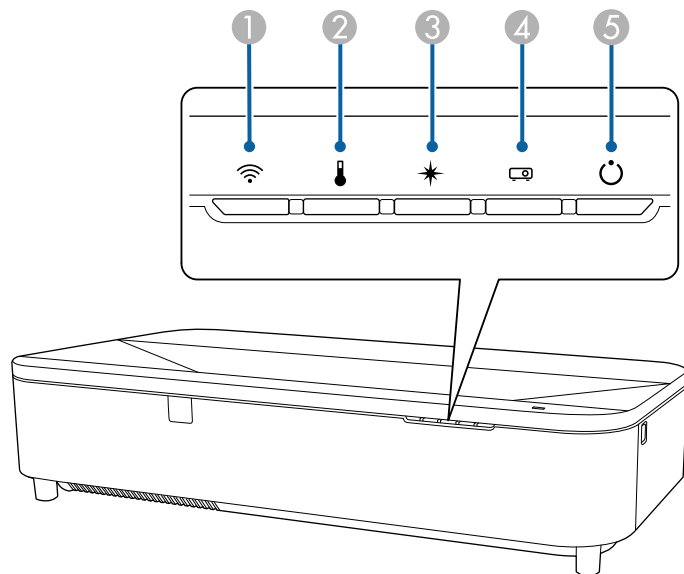
- インジケーターで本機の状態を確認する。
- 本書のトラブル一覧で対処方法を確認する。

問題が解決しないときは、お買い上げの販売店またはお問い合わせ先に記載の連絡先にご相談ください。

インジケータは、本機の状態をお知らせします。インジケータの色と状態を確認し、以下の表から対処方法を確認してください。



- 各インジケータがこの表にない状態のときは、ご使用をやめ、電源プラグをコンセントから抜き、お買い上げの販売店またはお問い合わせ先に記載の連絡先にご相談ください。
- [動作]メニューの[インジケータ表示]が[オフ]に設定されている場合は、正常な投写中にインジケータがすべて消灯しています。




- 無線LANインジケータ
- 温度インジケータ
- レーザーインジケータ
- ステータスインジケータ
- 電源インジケータ

プロジェクターの状態

インジケータの状態	状態と対処方法
電源：青点灯 ステータス：青点灯 レーザー：消灯 温度：消灯	投写中の状態です。
電源：青点灯 ステータス：青点滅 レーザー：消灯 温度：消灯	ウォームアップ中、シャットダウン中、またはクールダウン中です。 ウォームアップ中の場合は、約30秒たつと映像が表示されます。 ウォームアップ中、シャットダウン中、またはクールダウン中は、すべてのボタン操作が無効になります。
電源：青点灯 ステータス：消灯 レーザー：消灯 温度：消灯	スタンバイ状態、スリープモード、ネットワーク監視状態のいずれかの状態です。 電源ボタンを押すと、投写を開始します。
電源：青点滅 ステータス：消灯 レーザー：消灯 温度：消灯	ネットワーク監視、または高速起動モードの準備状態のため、すべての操作が無効になります。
電源：状態依存 ステータス：青点滅 レーザー：橙点滅 温度：状態依存	リフレッシュモード動作中です。 ☛ [管理] > [リフレッシュモード]

インジケータの状態	状態と対処方法
電源：青点滅 ステータス：状態依存 レーザー：状態依存 温度：橙点滅	内部温度が高くなっています。 <ul style="list-style-type: none"> エアフィルターや排気口がふさがれていないか、周辺の物や壁で通気が妨げられていないか確認します。 エアフィルターが目詰まりしているときは、掃除または交換します。 高温にならない環境で使用するようにします。
電源：消灯 ステータス：青点滅 レーザー：消灯 温度：橙点灯	内部高温異常（オーバーヒート）状態です。自動的に消灯し、投写できなくなります。電源を切った状態で5分間待ち、温度を下げます。 <ul style="list-style-type: none"> エアフィルターや排気口がふさがれていないか、周辺の物や壁で通気が妨げられていないか確認します。 高温にならない環境で使用するようにします。 エアフィルターが目詰まりしているときは、掃除または交換します。 標高1,500m以上の場所でお使いのときは、[設置]メニューの[高地モード]を[オン]にします。 問題が解決しないときは、電源プラグをコンセントから抜き、お買い上げの販売店またはお問い合わせ先に記載の連絡先にご相談ください。
電源：青点滅 ステータス：状態依存 レーザー：橙点滅 温度：状態依存	レーザー警告です。 ご使用をやめ、電源プラグをコンセントから抜き、お買い上げの販売店またはお問い合わせ先に記載の連絡先にご相談ください。

インジケータの状態	状態と対処方法
電源：青点滅 ステータス：状態依存 レーザー：橙点滅 温度：橙点滅	障害物検知警告です。 警告音が鳴り、「安全のため映像を停止しています。レンズ付近から離れる、または障害物を取り除いてください。」と表示されます。 光源の明るさが落ちます。 <ul style="list-style-type: none"> 投写窓付近に障害物がないか確認します。障害物があるときは取り除きます。 障害物がないときは、障害物検知センサーを掃除します。 そのままにしておくと、自動的に電源がオフになります。
電源：消灯 ステータス：青点滅 レーザー：橙点灯 温度：消灯	レーザー異常です。 ご使用をやめ、電源プラグをコンセントから抜き、お買い上げの販売店またはお問い合わせ先に記載の連絡先にご相談ください。
電源：消灯 ステータス：青点滅 レーザー：消灯 温度：橙点滅	ファン異常またはセンサー異常状態です。 ご使用をやめ、電源プラグをコンセントから抜き、お買い上げの販売店またはお問い合わせ先に記載の連絡先にご相談ください。
電源：消灯 ステータス：青点滅 レーザー：橙点滅 温度：消灯	内部異常状態です。 ご使用をやめ、電源プラグをコンセントから抜き、お買い上げの販売店またはお問い合わせ先に記載の連絡先にご相談ください。
電源：消灯 ステータス：青点滅 レーザー：橙点灯 温度：橙点灯	障害物検知異常です。 投写窓付近に障害物がないときは、本機の電源を切り、電源プラグをコンセントから抜き、お買い上げの販売店またはお問い合わせ先に記載の連絡先にご相談ください。

インジケータの状態	状態と対処方法
電源：青点滅 ステータス：状態依存 レーザー：状態依存 温度：状態依存	エアフィルター風量警告です。 <ul style="list-style-type: none"> エアフィルターや排気口がふさがれていないか、周辺の物や壁で通気が妨げられていないか確認します。 エアフィルターが目詰まりしているときは、掃除または交換します。 問題が解決しないときは、電源プラグをコンセントから抜き、お買い上げの販売店またはお問い合わせ先に記載の連絡先にご相談ください。
電源：消灯 ステータス：青点滅 レーザー：消灯 温度：消灯	風量低下異常です。 <ul style="list-style-type: none"> エアフィルターや排気口がふさがれていないか、周辺の物や壁で通気が妨げられていないか確認します。 エアフィルターが目詰まりしているときは、掃除または交換します。 問題が解決しないときは、電源プラグをコンセントから抜き、お買い上げの販売店またはお問い合わせ先に記載の連絡先にご相談ください。
電源：状態依存 ステータス：状態依存 レーザー：橙点滅 温度：状態依存	光源の明るさを一定に保つ明るさ一定運用が終了します。  [設定] > [明るさ設定] > [一定モード]

無線LANの状態

無線LANインジケータの状態	状態と対処方法
青点灯	無線LANを使用できます。

無線LANインジケータの状態	状態と対処方法
速い青点滅	機器に接続中です。
遅い青点滅	異常状態です。本機の電源を切り、再度電源を入れます。
消灯	無線LANを使用できません。[管理]メニューの[無線LAN電源]を[オン]にします。

▶▶ 関連項目

- 「管理メニュー」 [p.210](#)
- 「エアフィルターを清掃する」 [p.241](#)
- 「エアフィルターを交換する」 [p.243](#)

投写映像や音声に関するトラブルの対処方法を確認してください。

▶▶ 関連項目

- 「映像が表示されない」 [p.257](#)
- 「USB Displayの映像が表示されない」 [p.258](#)
- 「「映像信号が入力されていません」というメッセージが表示される」 [p.258](#)
- 「「この信号は本プロジェクターでは受けられません」というメッセージが表示される」 [p.259](#)
- 「映像の一部が表示されない」 [p.259](#)
- 「映像がゆがむ」 [p.260](#)
- 「映像にノイズが入る、乱れる」 [p.260](#)
- 「映像がぼやける」 [p.261](#)
- 「映像の明るさや色合いが違う」 [p.261](#)
- 「映像に残像が残る（焼き付き）」 [p.262](#)
- 「音が出ない、小さい」 [p.262](#)
- 「PC Freeで画像ファイル名が正しく表示されない」 [p.263](#)
- 「PC Freeで映像が投写できない」 [p.263](#)

映像が表示されない

映像が表示されないときは、次の対処方法を確認してください。

- リモコンの【A/V Mute】ボタンを押して、映像が一時的に消されていないか確認します。
- 必要なケーブルがすべて接続されていること、本機の電源が入っていること、接続された映像機器の電源が入っていることを確認します。
- スタンバイ状態、スリープモードから復帰するには、本機の電源ボタンを押します。また、接続されたコンピューターがスリープ状態でないか、黒一色のスクリーンセーバーが表示されていないか確認します。

- 操作パネルのボタンを押してもプロジェクターが反応しないときは、ボタン操作がロックされている可能性があります。[管理]メニューで[操作ボタンロック]を解除するか、リモコンを使用して本機の電源を入れます。
- プロジェクターのどのボタンを押しても解除できない場合は、本機が故障している可能性があります。詳細はお買い上げの販売店またはお問い合わせ先に記載の連絡先にご相談ください。
- [映像調整]メニューの[明るさ]を調整します。
- 光源の明るさを設定します。
 - ▶ [動作] > [光源明るさ制御]
- [表示]メニューの[メッセージ表示]を[オン]に設定します。
- 著作権保護された動画をコンピューターで再生すると、プロジェクターから投写されないことがあります。詳しくはコンピューターの取扱説明書をご覧ください。
- Windows Media Centerで映像を投写するときは、全画面表示を使用せず、縮小画面表示にしてください。
- Windows DirectXを使用するアプリケーションは、正しく表示されないことがあります。

▶▶ 関連項目

- 「ボタンロックを解除する」 [p.138](#)
- 「管理メニュー」 [p.210](#)
- 「信号入出力メニュー」 [p.198](#)
- 「映像調整メニュー」 [p.195](#)
- 「動作メニュー」 [p.206](#)
- 「表示メニュー」 [p.204](#)

USB Displayの映像が表示されない

USB Displayで映像が正しく表示されないときは、次の対処方法を確認してください。

- リモコンの【USB】ボタンを押します。
- USBケーブルを一度外し、再度接続します。
- Epson USB Displayドライバーが正しくインストールされていることを確認します。
お使いのOSまたはコンピューターの設定によっては、ドライバーが自動でインストールされない場合があります。以下のWebサイトから最新のドライバーをダウンロードし、インストールしてください。
epson.jp/download
- Macの場合： [Dock] の [USB Display] アイコンを選択します。USB Displayアイコンが [Dock] に表示されないときは、 [アプリケーション] フォルダーの [USB Display] をダブルクリックします。
 [Dock] の [USB Display] アイコンメニューで [終了] を選択すると、次回USBケーブルを接続したときにUSB Displayは自動的に起動しません。
- マウスカーソルがちらつくときは、 [Epson USB Displayの設定] で、 [デスクトップ画面のマウスカーソルをきれいにする] を選択します。
- [Epson USB Displayの設定] で、 [レイヤードウィンドウの転送] をオフにします。
- 投写中にコンピューターの解像度を変更すると、映像の品質が低下することがあります。
- Windows Media Centerで映像を投写するときは、全画面表示を使用せず、縮小画面表示にしてください。
- Windows DirectXを使用するアプリケーションは、正しく表示されないことがあります。

▶▶ 関連項目

- 「USBケーブルを接続して映像と音声を出力する」 [p.33](#)

「映像信号が入力されていません」というメッセージが表示される

「映像信号が入力されていません」というメッセージが表示されるときは、次の対処方法を確認してください。

- 操作パネルの【Source】ボタンまたはリモコンの【Source Search】ボタンを押し、映像が表示されるまで数秒待ちます。
- 接続された映像機器の電源を入れ、必要な場合はプレゼンテーションや動画の再生を開始します。
- 投写に必要なケーブルがすべて接続されているか確認します。
- ノートパソコンから投写するときは、コンピューターの画面出力を切り替えて、プロジェクターに映像を表示します。
- 必要に応じて、本機および接続された映像機器の電源を一度切ってから、再度電源を入れます。
- HDMIケーブルで接続しているときは、より短いケーブルに交換して試してください。

▶▶ 関連項目

- 「Windowsのノートパソコンから映像を出力する」 [p.259](#)
- 「Macのノートパソコンから映像を出力する」 [p.259](#)

Windowsのノートパソコンから映像を出力する

ノートパソコンからの投写時に「映像信号が入力されていません」というメッセージが表示される場合は、コンピューターの画面出力を切り替えて、プロジェクターに映像を表示します。

- 1 キーボードのWindowsキーを押しながらPキーを押し、[複製]を選択します。
- 2 ノートパソコンとプロジェクターで同じ映像が表示されないときは、Windowsの[ディスプレイ]ユーティリティで、外部モニター端子が有効であるか、拡張ディスプレイが無効になっているかを確認します。
- 3 必要に応じて、ビデオカードの設定を確認し、マルチディスプレイオプションを[ミラー]または[複製]に設定します。

Macのノートパソコンから映像を出力する

Macのノートパソコンからの投写時に、「映像信号が入力されていません」というメッセージが表示される場合は、コンピューターの設定でディスプレイをミラーリングします。(詳しくはお使いのコンピューターの取扱説明書をご覧ください。)

- 1 [システム環境設定]を開き、[ディスプレイ]を選択します。
- 2 必要に応じて、[ディスプレイ]または[カラーLCD]を設定します。
- 3 [調整]または[アレンジメント]をクリックします。
- 4 [ディスプレイをミラーリング]を選択します。

「この信号は本プロジェクターでは受けられません」というメッセージが表示される

「この信号は本プロジェクターでは受けられません」というメッセージが表示される場合は、次の対処方法を確認してください。

- [信号入出力]メニューで正しい入力信号方式が選択されているか確認します。
- コンピューターのディスプレイ解像度が本機の対応解像度、周波数と合っているか確認します。必要に応じて、コンピューターのディスプレイ解像度を変更します。
- HDMIケーブルで接続しているときは、[信号入出力]メニューの[HDMI IN EQレベル]を変更します。設定を変更した後に、プロジェクターの再起動が必要になることがあります。画面の指示に従って操作してください。
- スティック型端末を接続しているときは、[信号入出力]メニューの[HDMI IN EQレベル]を[オート]に設定します。映像が映らないなどのトラブルが起きるときは、設定を変更してください。

▶▶ 関連項目

- 「信号入出力メニュー」 [p.198](#)
- 「対応解像度」 [p.277](#)

映像の一部が表示されない

映像が部分的にしか表示されないときは、次の対処方法を確認してください。

- お使いのスクリーンに合わせて、[設置] メニューの [スクリーンタイプ] が正しく設定されているか確認します。
映像を表示する領域と映像との間に余白が生じたときは、映像の位置を調整します。
- [映像調整] メニューの [表示倍率] がオフになっていることを確認します。
- [設置] メニューの [デジタルズーム] で映像の大きさを調整済みの場合は、[デジタルピクチャーシフト] で映像の表示位置を調整します。
 - ☛ [設置] > [デジタルズーム] > [デジタルピクチャーシフト]
- リモコンの **【Aspect】** ボタンを押して、アスペクト比を変更します。
- **【E-Zoom】** ボタンで映像をズームしたときは、**【Esc】** ボタンを押してEズームを解除します。
- コンピューターのディスプレイ設定でデュアルディスプレイが無効になっているか、本機の対応解像度に合った設定がされているか確認します。
- プレゼンテーションファイルが本機の対応解像度を超えていないか確認します。
- コンテンツ再生モードで投写しているときは、[エフェクト] 機能の設定を確認します。
 - ☛ [動作] > [コンテンツ再生] > [エフェクト]
- [設置] メニューで [設置モード] を正しく設定します。

▶▶ 関連項目

- 「設置メニュー」 [p.201](#)
- 「映像の位置を調整する (スクリーン位置)」 [p.55](#)
- 「映像調整メニュー」 [p.195](#)
- 「対応解像度」 [p.277](#)

- 「映像に効果を加える (エフェクト機能)」 [p.108](#)

映像がゆがむ

投写画面がゆがむときは、次の対処方法を確認してください。

- 投写面に対してプロジェクターを平行に設置します。
- [Quick Corner] を使って、コーナーの形状を個別に補正します。
 - ☛ [設置] > [幾何学歪み補正] > [Quick Corner]
- 湾曲したスクリーンに投写するときは、[湾曲補正] で映像の形状を補正します。
 - ☛ [設置] > [幾何学歪み補正] > [湾曲補正]
- [ポイント補正] を使って、部分的に発生するわずかなゆがみを補正します。
 - ☛ [設置] > [幾何学歪み補正] > [ポイント補正]

▶▶ 関連項目

- 「Quick Corner機能で映像のゆがみを補正する」 [p.62](#)
- 「湾曲補正で映像のゆがみを補正する」 [p.65](#)
- 「ポイント補正で映像のゆがみを補正する」 [p.67](#)

映像にノイズが入る、乱れる

投写映像に電子的な干渉 (ノイズ) や妨害が入るときは、次の対処方法を確認してください。

- 本機と映像機器を接続しているケーブルの状態を確認します。ケーブルが以下の状態であることを確認してください。
 - 干渉を受けないように、電源コードから離れている
 - ケーブルの両端が確実に接続されている
 - 延長ケーブルを使用していない
- [映像調整] メニューの [ノイズリダクション]、[MPEGノイズリダクション] を設定します。
 - ☛ [映像調整] > [イメージ強調] > [ノイズリダクション]
 - ☛ [映像調整] > [イメージ強調] > [MPEGノイズリダクション]
- コンピューターのディスプレイ解像度やリフレッシュレートが本機の対応解像度、リフレッシュレートと合っているか確認します。
- 映像のゆがみを補正したときは、[映像調整] メニューの [シャープネス] を低い値に設定して、投写映像の画質を向上させます。
- 延長ケーブルを使用して電源に接続しているときは、延長ケーブルを使わずに投写して、映像にノイズが入らないか確認します。
- [信号入出力] メニューで [EDID] を正しく設定します。
- USB Displayを使って投写するときは、[Epson USB Displayの設定] で [レイヤードウィンドウの転送] をオフにします。

▶▶ 関連項目

- 「映像調整メニュー」 [p.195](#)
- 「対応解像度」 [p.277](#)
- 「信号入出力メニュー」 [p.198](#)

映像がぼやける

投写映像がぼやけるときは、次の対処方法を確認してください。

- テストパターンを表示して、フォーカスレバーでピントを調整します。
- 投写距離の推奨範囲内に設置します。
- 映像の高さ調整のために本機の傾斜角度を大きくすると映像がゆがみます。傾斜角度を小さくして台形補正の調整値を小さくします。
- 本機の投写窓を掃除します。



寒い場所から暖かい場所に持ち込んだときは、レンズの表面が結露して映像がぼやけることがあります。お使いになる1時間くらい前に本機を設置するようにします。

- [映像調整] メニューの [シャープネス] を調整して、投写映像の画質を向上させます。
- コンピューターから映像を投写しているときは、解像度を下げるか、本機の解像度に合わせて解像度を変更します。

▶▶ 関連項目

- 「ピントを調整する」 [p.60](#)
- 「投写窓を清掃する」 [p.238](#)
- 「映像調整メニュー」 [p.195](#)
- 「信号入出力メニュー」 [p.198](#)
- 「対応解像度」 [p.277](#)

映像の明るさや色合いが違う

投写映像が暗すぎたり明るすぎるとき、また色合いが正しく表示されないときは、次の対処方法を確認してください。

- リモコンの【Color Mode】ボタンを押して、映像と投写環境に合うカラーモードを選択します。

- お使いのビデオ機器の設定を確認します。
- [映像調整] メニューで [明るさ]、[コントラスト]、[色合い]、[色の濃さ]、[RGBCMY] などを設定します。
- [信号入出力] メニューで、[入力信号フォーマット] や [EDID] を正しく設定します。
- 必要なケーブルが本機とビデオ機器に確実に接続されていることを確認します。ケーブルが長いときは、短いケーブルで接続します。
- 投写距離の推奨範囲内に設置します。
- 本機を複数台並べて投写しているときは、[管理] メニューの [光源キャリブレーション] が、すべてのプロジェクターで正しく設定されているか確認します。一部のプロジェクターでのみ光源キャリブレーションが実行されると、ホワイトバランスや明るさレベルのずれが生じることがあります。

▶ 関連項目

- 「映像を最適化する (カラーモード)」 p.77
- 「映像調整メニュー」 p.195
- 「信号入出力メニュー」 p.198
- 「管理メニュー」 p.210

映像に残像が残る (焼き付き)

投写映像に残像 (焼き付き) が残るときは、[リフレッシュモード] を使って軽減します。[管理] メニューで、[リフレッシュモード] > [開始] を選択します。

▶ 関連項目

- 「管理メニュー」 p.210

音が出ない、小さい

音が出ない、小さすぎるなどの問題があるときは、次の対処方法を確認してください。

- 一時的に映像と音を消した場合は、リモコンの【A/V Mute】ボタンを押して、映像と音を再開します。
- コンピューター、ビデオ機器の音量が大きくなっているか、音声出力が正しく設定されているか確認します。
- USB Displayを使って投写するときは、[Epson USB Displayの設定] で [音声をプロジェクターで出力する] をオンにします。
- 本機で投写していないときも、接続しているオーディオ機器の音声を出力するときは、以下の設定をします。
 - [動作] メニューの [高速起動] をオフにする。
- 本機で投写していないときも、本機のスピーカーから音声を出力するときは、以下の設定をします。
 - [信号入出力] メニューの [A/V出力] を [常時] に設定する。
 - [音声出力機器] を正しい音声出力に設定します。
 - ☛ [信号入出力] > [HDMIリンク] > [音声出力機器]
- HDMIケーブルで接続している機器の音声がでないときは、接続機器の音声出力をPCMに設定します。
- MacとプロジェクターをHDMIケーブルで接続していて音が出ないときは、MacがHDMI端子からの音声出力に対応しているか確認します。
- コンピューターの音量を最小、プロジェクターの音量を最大に設定していると、ノイズが入ることがあります。コンピューターの音量を上げて、プロジェクターの音量を下げてください。(Epson iProjection (Windows/Mac)またはUSB Displayを使用する場合)

▶ 関連項目

- 「音量ボタンで音量を調整する」 [p.91](#)
- 「プロジェクターを接続する」 [p.33](#)
- 「信号入出力メニュー」 [p.198](#)

PC Freeで画像ファイル名が正しく表示されない

ファイル名の文字数が表示幅を超える場合や、非対応の記号が含まれている場合は、PC Free機能ではファイル名表示が短縮または変更されます。ファイル名を短縮もしくは変更してください。

PC Freeで映像が投写できない

PC Freeで映像が投写できないときは、次の対処方法を確認してください。

- お使いのUSB機器の転送速度が遅いと、動画を正しく表示できない場合があります。

プロジェクター、リモコンの操作に関するトラブルの対処方法を確認してください。

▶▶ 関連項目

- 「電源が入らない、予期せず切れる」 [p.264](#)
- 「リモコンで操作できない」 [p.264](#)
- 「パスワードが入力できない」 [p.265](#)
- 「時刻を保持する電池残量が低下しています」というメッセージが表示される」 [p.265](#)

電源が入らない、予期せず切れる

電源ボタンを押しても本機の電源が入らない、予期せず電源が切れるときは、次の対処方法を確認してください。

- 電源コードが本機とコンセントに確実に接続されていることを確認します。
- リモコンの電源ボタンを押しても本機の電源が入らないときは、リモコンの電池を確認します。また、[設置]メニューの[リモコン受光部]で、いずれかの受光部がオンになっていることを確認します。
- 本機のボタンはセキュリティ上の目的でロックされていることがあります。[管理]メニューで[操作ボタンロック]を解除するか、リモコンを使用して本機の電源を入れます。
- 本機の光源が予期せず消えるときは、一定時間操作が行われずスリープモードになっている可能性があります。いずれかのボタンを押して、スリープモードから復帰します。スリープモードを無効にするには、[動作]メニューの[スリープモード]を[オフ]にします。
- 本機の電源が予期せず切れるときは、AVミュートタイマーが有効になっている可能性があります。[動作]メニューの[AVミュートタイマー]を[オフ]に設定してください。

- 本機の光源が消え、ステータスインジケータが点滅して温度インジケータが点灯しているときは、本機の内部高温異常（オーバーヒート）で電源がオフになっています。
- プロジェクターの設定によって、スタンバイ状態でもファンが回転することがあります。また、スタンバイ状態から電源をオンにしたときに、ファンが大きな音を立てて回転することがありますが、異常ではありません。
- 電源コードが故障している可能性があります。電源コードを抜いて、お買い上げの販売店またはお問い合わせ先に記載の連絡先にご相談ください。

▶▶ 関連項目

- 「ボタンロックを解除する」 [p.138](#)
- 「管理メニュー」 [p.210](#)
- 「動作メニュー」 [p.206](#)
- 「設置メニュー」 [p.201](#)

リモコンで操作できない

本機がリモコン操作に反応しないときは、次の対処方法を確認してください。

- リモコンの電池が正しくセットされていること、電池が切れていないことを確認します。必要に応じて、電池を交換します。
- リモコン信号が届く距離、角度からリモコンを操作します。
- 本機がウォームアップ中またはシャットダウン中でないか確認します。
- リモコンのボタンが押し込まれた状態になっていないか確認します。その状態ではリモコンが操作できないことがあります。ボタンを元の状態に戻してください。

- 蛍光灯の強い光、直射日光、赤外線機器の信号が、本機のリモコン受光部に干渉することがあります。照明の明るさを落とす、または直射日光や赤外線干渉を避けられる場所に本機を移動してください。
- [設置] メニューの [リモコン受光部] で、いずれかの受光部がオンになっていることを確認します。
- [リモコン受光部] がオフに設定されているときは、リモコンの【Menu】 ボタンを15秒以上押したままにして、この設定を初期値に戻します。
- プロジェクターIDを設定しているときは、プロジェクターIDと同じ番号をリモコンで選択してリモコン操作を有効にします。
- リモコンの【ID】 ボタンを押しながら、[0] (ゼロ) ボタンを押します。IDを [0] に設定すると、プロジェクターIDの設定に関わらず、すべてのプロジェクターを操作できます。
- リモコンを紛失した場合は、新たにリモコンをお買い求めいただけます。

▶ 関連項目

- 「リモコンに電池を取り付ける」 [p.41](#)
- 「リモコンを操作する」 [p.42](#)
- 「操作対象のプロジェクターIDをリモコンで選択する」 [p.121](#)
- 「設置メニュー」 [p.201](#)

パスワードが入力できない

パスワードを入力できない、または忘れたときは、次の対処方法を確認してください。

- 誤ったパスワードを何度も入力すると、問い合わせコードを示すメッセージが表示されます。そのコードをメモして、お買い上げの販売店またはお問い合わせ先に記載の連絡先にご相談ください。パスワードに関してお問い合わせをいただいた際は、お客様のお名前や連絡先をお聞きし、ご本人であることを確認させていただきます。
- リモコンを紛失したときはパスワードを入力できません。新たにリモコンをお買い求めください。

注意

[全初期化] や [ネットワーク初期化] を実行すると、[ネットワーク] メニューで設定したすべてのパスワードが初期化され、パスワードの再設定が必要になります。第三者によるパスワードの初期化を防ぐためには、[メニュー保護] で [ネットワーク] を [オン] に設定してください。

「時刻を保持する電池残量が低下しています」というメッセージが表示される

「時刻を保持する電池残量が低下しています」というメッセージが表示される場合は、お買い上げの販売店またはお問い合わせ先に記載の連絡先にご相談ください。

プレイリストを再生できないときは、次の対処法を確認してください。

- [コンテンツ再生] を [オン] に設定します。
 - ☛ [動作] > [コンテンツ再生]
- プレイリストがUSBメモリーに保存されていることを確認します。
- USBメモリーが直接本機に接続されていることを確認します。マルチカードリーダーやUSBハブを使用しないでください。
- お使いのUSBメモリーに複数のパーティションが作成されていると、プレイリストが正しく再生されないことがあります。パーティションをひとつにしてからプレイリストを保存してください。
- 解像度の異なるプロジェクターで同じプレイリストを再生しないでください。[エフェクト] 機能を使って追加された色や形の装飾が正しく再生されないことがあります。
 - ☛ [動作] > [コンテンツ再生] > [エフェクト]

▶▶ 関連項目

- 「動作メニュー」 [p.206](#)
- 「ドキュメント類の最新バージョンを入手する」 [p.10](#)

ネットワーク経由でプロジェクターを使用するときに想定されるトラブルの対処方法を確認してください。

▶ 関連項目

- 「アクセスポイントを検索できない」 [p.267](#)
- 「無線LAN認証できない」 [p.267](#)
- 「Webブラウザを使って設定を変更できない」 [p.267](#)
- 「異常が起きたときにメール通知されない」 [p.268](#)
- 「ネットワーク経由で投写した映像が乱れる」 [p.268](#)
- 「Screen Mirroringで接続できない」 [p.268](#)
- 「Screen Mirroringソースを2系統使用できない」 [p.269](#)
- 「Screen Mirroringの映像・音声乱れる」 [p.269](#)
- 「共有画面を受信できない」 [p.269](#)

アクセスポイントを検索できない

無線LANのアクセスポイントが検索できないときは、次の対処方法を確認してください。

- 接続したい市販のアクセスポイントの5 GHzのチャンネル設定を、W52チャンネル帯（36ch、40ch、44ch、48ch）にしてください。本機から5 GHzのアクセスポイントが検索できるようになります。

無線LAN認証できない

無線LANの認証に失敗するときは、次の対処方法を確認してください。

- 無線LANが正しく設定されていても認証できないときは、[管理]メニューの[日付&時刻]を設定し直してください。

- [ネットワーク]メニューで[セキュリティー]の設定を確認します。
 - ☛ [ネットワーク] > [ネットワーク設定] > [無線LAN] > [セキュリティー]
- アクセスポイントのセキュリティーがWPA3-EAPに設定されているときは、WPA2/WPA3-EAPに設定します。

▶ 関連項目

- 「管理メニュー」 [p.210](#)
- 「ネットワーク設定 - 無線LANメニュー」 [p.217](#)

Webブラウザを使って設定を変更できない

Webブラウザを使って本機の設定を変更できないときは、正しいユーザー名とパスワードを確認します。

- ユーザー名を確認してください。（ユーザー名は変更できません。）
 - [ベーシックコントロール] にアクセスするときのユーザー名：**EPSONREMOTE**
 - その他の画面にアクセスするときのユーザー名：**EPSONWEB**
- インフラストラクチャーモードの場合、プロジェクターが接続しているネットワークへのアクセス権を持っていることを確認します。
- お使いのWebブラウザで、プロキシサーバーを使用して接続するように設定されていると、[Epson Web Control] 画面を表示できません。プロキシサーバーを使用しないで接続するように設定してください。
- [動作]メニューの[待機モード]が[通信オン]のスタンバイ状態のとき、接続しているネットワーク機器の電源が入っていることを確認します。ネットワーク機器の電源を入れた後、プロジェクターを再起動してください。



ユーザー名、パスワードの大文字小文字は区別されます。

▶ 関連項目

- 「ネットワーク設定メニュー」 [p.216](#)
- 「動作メニュー」 [p.206](#)

異常が起きたときにメール通知されない

プロジェクターの異常/警告を通知するメールが受け取れないときは、次の対処方法を確認してください。

- 本機の電源が入っているか、ネットワークに正しく接続されているか確認します。本機に致命的な異常が発生し、瞬時に起動停止状態になったときは、メールが送信できないことがあります。
- [メール通知] メニューまたはネットワークソフトウェアでメール通知機能を正しく設定していることを確認します。
- 本機がスタンバイ状態のときもプロジェクターを監視できるように、[動作] メニューの [待機モード] を [通信オン] に設定します。
お使いのネットワーク環境に応じて、[通信ポート] の設定を変更します。

▶ 関連項目

- 「ネットワーク設定 - メール通知メニュー」 [p.221](#)
- 「動作メニュー」 [p.206](#)

ネットワーク経由で投写した映像が乱れる

ネットワーク経由で投写した映像が乱れるときは、次の対処方法を確認してください。

- アクセスポイントとコンピューターやモバイルデバイス、プロジェクターの間に障害物がないかを確認し、電波状況がよくなるようにそれらの位置を変更します。
- アクセスポイントとコンピューターやモバイルデバイス、プロジェクターが離れすぎていないか確認します。離れすぎているときは、近づけて接続します。
- Bluetoothを使用する機器や電子レンジなどからの干渉がないか確認してください。干渉の可能性のある機器を遠ざけるか、無線帯域を確保します。
- 映像の表示が遅いときは、接続している機器の数を減らしてください。

Screen Mirroringで接続できない

Screen Mirroringでプロジェクターに接続できないときは、次の対処方法を確認してください。

- プロジェクターの設定を確認します。
 - [シンプルAP] を [オン] に設定します。
 - ☛ [ネットワーク] > [ネットワーク設定] > [シンプルAP]
 - [Screen Mirroring] を [オン] に設定します。
 - ☛ [ネットワーク] > [ネットワーク設定] > [ネットワーク投写] > [Screen Mirroring]
 - [Screen Mirroring] を [オフ] に設定し、再度 [オン] に設定します。
 - ☛ [ネットワーク] > [ネットワーク設定] > [ネットワーク投写] > [Screen Mirroring]
- モバイルデバイスの設定を確認します。
 - モバイルデバイスの設定が正しいことを確認します。
 - 接続を終了した直後に再接続するときは、接続までに時間がかかることがあります。しばらくしてから再接続します。
 - モバイルデバイスを再起動します。
 - 一度Screen Mirroringで接続すると、モバイルデバイスに本機の接続情報が記録されることがありますが、この画面からは再接続できないことがあります。接続可能なデバイスの一覧から、再度本機を選択してください。

▶ 関連項目

- 「ネットワーク設定メニュー」 [p.216](#)
- 「ネットワーク設定 - ネットワーク投写メニュー」 [p.224](#)

Screen Mirroringソースを2系統使用できない

Screen Mirroringソースを2系統同時に使用できないときは、次の対処方法を確認してください。

- 割り込み接続をオフに設定します。
 - ☛ [ネットワーク] > [ネットワーク設定] > [ネットワーク投写] > [Screen Mirroring]

▶ 関連項目

- 「ネットワーク設定 - ネットワーク投写メニュー」 [p.224](#)

Screen Mirroringの映像・音声が乱れる

Screen Mirroringでモバイルデバイスから表示した映像・音声が乱れるときは、次の対処方法を確認してください。

- モバイルデバイスのWi-Fiアンテナ部分を隠さないようにします。
- モバイルデバイスでScreen Mirroringとインターネット接続を同時に行うと、映像が止まったり、ノイズが入ったりすることがあります。無線帯域を確保し、モバイルデバイスの通信速度を向上させるために、インターネット接続を停止します。
- Screen Mirroringで表示できるコンテンツであることを確認します。
- モバイルデバイスの設定によっては、パワーセーブ時に接続が切れることがあります。デバイスの省電力設定などを確認します。
- モバイルデバイスの無線ドライバーやファームウェアを最新の状態に更新します。

共有画面を受信できない

他のプロジェクターから配信された画面を受信できないときは、次の対処方法を確認してください。

- 画面を共有しているプロジェクターと同じネットワークに接続してください。

- 本機がコンテンツ再生モードでないことを確認します。
- [画面共有] の設定を [オン] にします。
 - ☛ [ネットワーク] > [ネットワーク設定] > [ネットワーク投写]
> [画面共有]
- Epson iProjectionで接続しているコンピューターやモバイルデバイスがないことを確認します。
- 画面を共有しているプロジェクターとファームウェアのバージョンが異なるときは、ファームウェアの更新が必要になることがあります。

▶ 関連項目

- 「ネットワーク設定-ネットワーク投写メニュー」 [p.224](#)

HDMIリンクで接続機器を操作できないときは、次の対処方法を確認してください。

- お使いのケーブルがHDMI CEC規格に準拠しているか確認します。
- 接続機器がHDMI CEC規格に準拠しているか確認します。詳しくは接続機器の取扱説明書をご覧ください。
- HDMIリンクを使うために必要なケーブルがすべて接続されていることを確認します。
- 接続機器の電源がスタンバイ状態になっているか確認します。詳しくは接続機器の取扱説明書をご覧ください。
- 新しく機器を接続したり、接続を変更した後に操作できないときは、接続機器のCEC機能を設定し直して、再起動します。
- 4台以上のマルチメディアプレイヤーを接続しないでください。HDMI CEC規格で同時に接続できるプレイヤーは3台までです。

▶ 関連項目

- 「マルチプロジェクションメニュー」 [p.226](#)

付録

お使いの製品の仕様や使用上の注意事項については、以下の項目をご確認ください。

▶ 関連項目

- 「オプション・消耗品一覧」 [p.273](#)
- 「スクリーンサイズと投写距離」 [p.275](#)
- 「対応解像度」 [p.277](#)
- 「本機仕様」 [p.278](#)
- 「外形寸法図」 [p.280](#)
- 「USB Displayのシステム要件」 [p.281](#)
- 「Epson Projector Content Managerの対応機能」 [p.282](#)
- 「安全規格対応シンボルマークと説明」 [p.283](#)
- 「レーザー製品を安全にお使いいただくために」 [p.285](#)
- 「用語解説」 [p.287](#)
- 「一般のご注意」 [p.289](#)

下記のオプション・消耗品を用意しています。用途に合わせてお買い求めください。

これらのオプション品は2023年4月現在のものです。

予告なく変更することがありますので、ご了承ください。

▶ 関連項目

- ・「スクリーン」 [p.273](#)
- ・「設置用金具」 [p.273](#)
- ・「外付けオプション」 [p.273](#)
- ・「消耗品」 [p.273](#)
- ・「無線LAN用オプション」 [p.273](#)
- ・「使用可能な旧オプション品」 [p.274](#)

スクリーン

100型超短焦点スクリーン ELPSC35

120型超短焦点スクリーン ELPSC36

壁などに取り付けるスクリーンです。(アスペクト比 16:9)

設置用金具

セッティングプレート ELPMB75

壁に取り付けるときに使います。

天吊金具 ELPMB22

薄型天吊金具 ELPMB30

天井に取り付けるときに使います。

セーフティーワイヤーセット ELPWR01

落下防止のため、本機と天吊り金具をつなぐときに使います。

パイプ450 (450mm) ELPPF13

パイプ700 (700mm) ELPPF14

高天井および化粧天井に取り付けるときに使います。



天吊り設置には特別な技術が必要です。詳細はお買い上げの販売店またはお問い合わせ先に記載の連絡先にご相談ください。

外付けオプション

書画カメラ ELPDC30

書画カメラ ELPDC21

書画カメラ ELPDC07

書籍や印刷物を拡大表示するときに使います。

インターフェースボックス ELPCB03

本機を天井や壁に取り付けて使うときに、本機の操作を手元で行うために設置するリモコンです。

消耗品

エアフィルター ELPAF64

使用済みエアフィルターと交換します。

無線LAN用オプション

無線LANユニット ELPAP11

無線LAN接続で投写するときに使います。

使用可能な旧オプション品

下記のオプション品は本機でも使用できます。

外付けオプション

書画カメラ ELPDC20

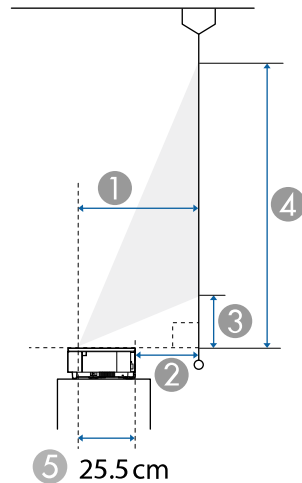
書画カメラ ELPDC12

書画カメラ ELPDC11

書画カメラ ELPDC06

書籍やOHP原稿、スライドなどを投写するときに使います。

この表に従って、スクリーンからプロジェクターまでの距離を、投写映像の大きさに応じて決めます。



- ① 投写距離 (cm)
- ② 本機背面からスクリーンまでの長さ (cm)
- ③ 本機からスクリーン下端までの長さ (cm)
- ④ 本機からスクリーン上端までの長さ (cm)
- ⑤ レンズ中心から本機の背面までの長さ (cm)

16:9スクリーンサイズ		①	②	③	④
		ワイド			
80型	177 × 100	27.8	2.3	10.8	110.4
90型	199 × 112	31.6	6	12.8	124.9
100型	221 × 125	35.3	9.8	14.9	139.4
110型	244 × 137	39	13.5	16.9	153.9
120型	266 × 149	42.8	17.3	19	168.4

16:9スクリーンサイズ		①	②	③	④
		ワイド			
140型	310 × 174	50.3	24.7	23	197.4
160型	354 × 199	57.8	32.2	27.1	226.4

4:3スクリーンサイズ		①	②	③	④
		ワイド			
66型	134 × 101	28.1	2.6	11	111.6
70型	142 × 107	29.9	4.4	12	118.7
80型	163 × 122	34.5	9	14.5	136.4
90型	183 × 137	39.1	13.6	17	154.1
100型	203 × 152	43.7	18.1	19.5	171.9
120型	244 × 183	52.8	27.3	24.4	207.3
130型	264 × 198	57.4	31.9	26.9	225.1

16:10スクリーンサイズ		①	②	③	④
		ワイド			
74型	159 × 100	27.8	2.3	10.8	110.4
80型	172 × 108	30.2	4.7	12.1	119.8
90型	194 × 121	34.3	8.8	14.3	135.5
100型	215 × 135	38.3	12.8	16.5	151.2
110型	237 × 148	42.4	16.9	18.7	166.8
120型	259 × 162	46.4	20.9	21	182.5

16:10スクリーンサイズ		①	②	③	④
		ワイド			
130型	280×175	50.5	24.9	23.2	198.2
148型	319×199	57.8	32.2	27.1	226.4

21:9スクリーンサイズ		①	②	③	④
		ワイド			
120型	280×120	45.2	19.7	39.1	159.1
130型	304×130	49.2	23.7	42.8	172.9
151型	353×151	57.5	31.9	50.6	201.7

16:6スクリーンサイズ		①	②	③	④
		ワイド			
75型	178×67	28	2.5	27.6	94.5
80型	190×71	30	4.5	29.9	101.2
90型	214×80	34.1	8.5	34.3	114.5
100型	238×89	38.1	12.6	38.7	127.9
110型	262×98	42.1	16.6	43.1	141.2
120型	285×107	46.1	20.6	47.5	154.6
130型	309×116	50.1	24.6	52	167.9
148型	352×132	57.4	31.9	59.9	191.9

21:9スクリーンサイズ		①	②	③	④
		ワイド			
76型	177×76	27.9	2.3	22.7	98.8
80型	187×80	29.4	3.9	24.2	104.3
90型	210×90	33.4	7.9	27.9	118
100型	233×100	37.3	11.8	31.6	131.7
110型	257×110	41.3	15.8	35.3	145.4

映像信号ごとのリフレッシュレートと解像度についての詳細は『仕様一覧』をご覧ください。

商品名	EB-810E/EB-815E
外形サイズ	幅695×高さ145×奥行き341 mm (突起部を含まず)
液晶パネルサイズ	0.62型
表示方式	ポリシリコンTFTアクティブマトリクス
有効画素数	Full HD (横1,920×縦1,080ドット) × 3
スクリーン解像度	4,147,200ピクセル*
フォーカス調整	手動
光源	レーザーダイオード
光源出力	最大108 W
波長	449 - 461nm
光源寿命**	最大約20,000時間
音声最大出力	8 W × 8 W ステレオ
スピーカー	2ch (スピーカー2個)
電源	100-240V AC±10% 50/60Hz 4.0 - 1.8 A
消費電力(100-120Vエリア)	動作時 (明るさが100%のとき) : 398 W 動作時 (明るさが70%のとき) : 296 W
消費電力(220-240Vエリア)	動作時 (明るさが100%のとき) : 380 W 動作時 (明るさが70%のとき) : 286 W
待機時消費電力	通信オン : 2.0 W 通信オフ : 0.4 W
動作高度	標高 0~3048 m

動作温度範囲	標高 0~2,286 m : 0~+40°C (湿度20~80%、結露しないこと) 標高2,287~3,048 m : 0~+35°C (湿度20~80%、結露しないこと)
保存温度範囲	-10~+60°C (湿度10~90%、結露しないこと)
質量	約12.5 kg

* ピクセルシフト技術により、4K相当の解像度を実現しています。

** 光源の明るさが半減するまでの目安時間です。(大気中に含まれる粒子物質が0.04~0.2mg/m³の環境下での使用を想定しています。使用条件や使用環境によって目安時間は変動します。)

定格ラベルは本機の底面に貼り付けられています。

傾斜角度

垂直、水平方向ともに設置角度に制限はありません。

▶▶ 関連項目

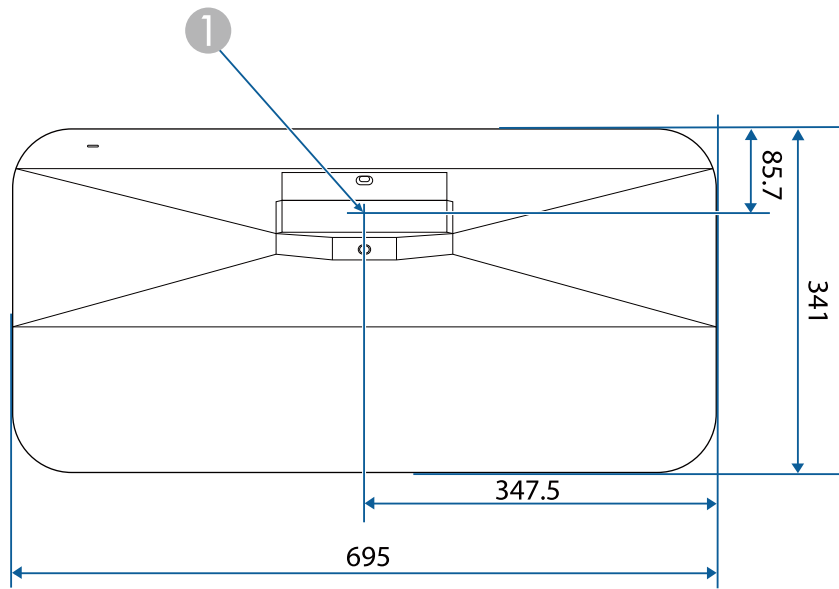
- 「接続端子」 [p.278](#)

接続端子

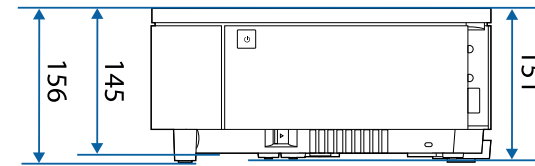
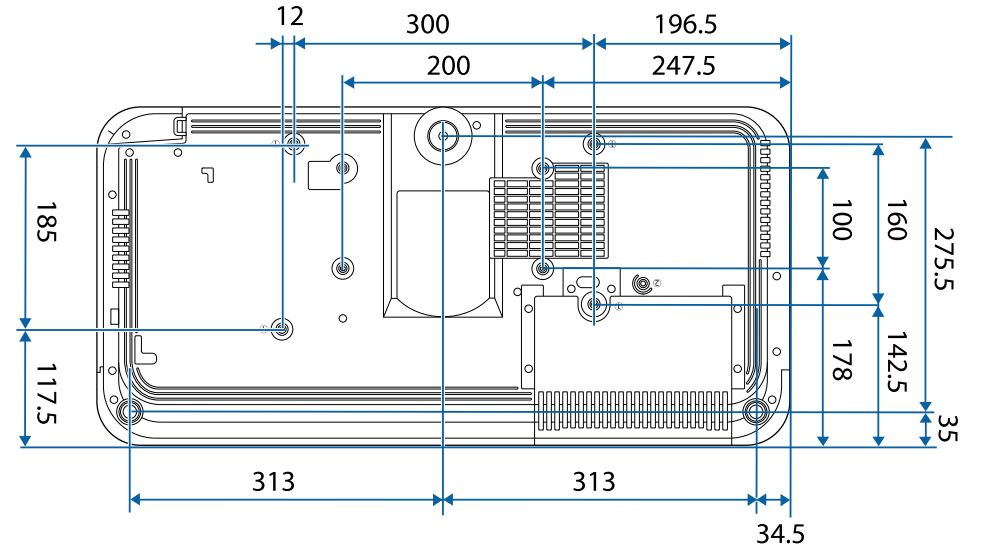
HDMI端子	3系統	HDMI (音声はPCMにのみ対応)
RS-232C端子	1系統	ミニD-Sub 9pin (オス)
HDBaseT端子	1系統	RJ-45
USB-A端子	2系統	USBコネクタ (Aタイプ)
USB-B端子	1系統	USBコネクタ (Bタイプ)
LAN端子	1系統	RJ-45



- USB端子はUSB対応機器すべての動作を保証するものではありません。
- USB-B端子はUSB 1.1には対応していません。



① 投写レンズの中心



単位：mm

Epson USB Displayは以下の条件を満たすコンピューターで使用できません。






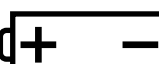

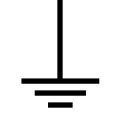
条件	Windows	Mac
OS	Windows 10 <ul style="list-style-type: none"> • Windows 10 Home (32/64ビット) • Windows 10 Pro (32/64ビット) • Windows 10 Enterprise (32/64ビット) Windows 11 <ul style="list-style-type: none"> • Windows 11 Home (64ビット) • Windows 11 Pro (64ビット) • Windows 11 Enterprise (64ビット) • Windows 11 Education (64ビット) 	macOS <ul style="list-style-type: none"> • 10.13.x (64ビット) • 10.14.x (64ビット) • 10.15.x (64ビット) • 11.0.x (64ビット) • 12.0.x (64ビット)
CPU	Intel Core2Duo以上 (推奨：Intel Core i3以上)	Intel Core2Duo以上 (推奨：Intel Core i5以上)
メモリー容量	2 GB以上 (推奨：4 GB以上)	
ハードディスク 空き容量	20 MB 以上	
ディスプレイ	640 × 480から1,920 × 1,200までの解像度 16ビットカラー以上	

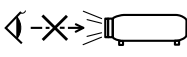
本機はEpson Projector Content Managerの以下の機能をサポートしています。

機能/設定項目		EB-810E/EB-815E
同期再生		-
ネットワーク経由でプロジェクターにプレイリストを保存する		✓
[設定] > [動画形式]	自動選択	✓
	AVI形式	✓
	MP4形式	✓

製品上にシンボルマークが表示されている場合は、それぞれ以下の意味を持っています。

No.	シンボルマーク	対応規格	説明
①		IEC60417 No. 5007	電源ON 電源への接続を示す。
②		IEC60417 No. 5008	電源OFF 電源からの切り離しを示す。
③		IEC60417 No. 5009	スタンバイ 機器・装置の一部だけを通電状態にし、機器・装置を待機状態にするためのスイッチまたはその位置を示す。
④		ISO7000 No. 0434B, IEC3864-B3.1	注意 製品取扱時の全般的な注意を示す。
⑤		IEC60417 No. 5041	注意（高温） 高温の可能性があり、不注意に触れない方がよい箇所であることを示す。
⑥		IEC60417 No. 6042 ISO3864-B3.6	注意（感電危険） 感電（電撃）の危険性がある機器・装置であることを示す。

No.	シンボルマーク	対応規格	説明
⑦		IEC60417 No. 5957	屋内専用 屋内使用専用を目的とする電気機器・装置であることを表す。
⑧		IEC60417 No. 5926	直流電源コネクタ極性 直流電源を接続してもよい機器のプラスおよびマイナス電極の接続を示す。
⑨		—	No. 8と同じ
⑩		IEC60417 No. 5001B	電池（一般） 電池を電源とする機器・装置に使用する。電池装着部分のカバーまたは接続端子を示す。
⑪		IEC60417 No. 5002	電池の向き 電池ケース本体および電池ケース内での向きを示す。
⑫		—	No. 11と同じ
⑬		IEC60417 No. 5019	保護接地 障害発生時の電撃（感電）保護用外部導体への接続端子または保護接地極の端子であることを示す。
⑭		IEC60417 No. 5017	アース No. 13の使用が明示的に要請されない場合の接地（アース）端子であることを示す。

No.	シンボルマーク	対応規格	説明
15		IEC60417 No. 5032	交流 交流専用の機器・装置であり、交流に対応する端子であることを示す。
16		IEC60417 No. 5031	直流 直流専用の機器・装置であり、直流に対応する端子であることを示す。
17		IEC60417 No. 5172	クラスII機器 JIS C 9335-1/JIS C 8105-1でクラスII機器と規定した安全性要求事項に適合する機器・装置であることを示す。
18		ISO 3864	一般的な禁止 特定しない一般的な禁止通告を示す。
19		ISO 3864	接触禁止 機器の特定の場所に触れることによって傷害が起こる可能性がある場合の禁止通告を示す。
20		—	プロジェクター動作中の投写レンズ覗きこみ禁止を示す。
21		—	プロジェクターの上に物を置いたはならないことを示す。
22		ISO3864 IEC60825-1	注意（レーザー放射） 製品上に注意が必要なレベルのレーザー放射部があることを示す。

No.	シンボルマーク	対応規格	説明
23		ISO 3864	分解禁止 機器を分解することで感電などの傷害が起こる可能性がある場合の禁止通告を示す。
24		IEC60417 No. 5266	待機、一部待機 機器・装置の一部が準備状態であることを示す。
25		ISO3864 IEC60417 No. 5057	注意（可動部品） 保護規定上、可動部品から離れなければならないことを示す。
26		IEC60417 No. 6056	注意（可動ファンのブレード） 保護規定上、可動部品から離れなければならないことを示す。
27		IEC60417 No. 6043	注意（鋭利な角） 保護規定上、鋭利な角には触れてはいけないことを指示する。
28		—	プロジェクター動作中の投写レンズ覗きこみ禁止。
29		ISO7010 No. W027 ISO 3864	警告、光放射（UV、可視光、IRなど） 光放射の近くにいるときは、目や肌に負傷を与えないように注意してください。
30		IEC60417 No. 5109	居住区域使用禁止 居住区域での使用に適さない電気機器・装置であることを示す。

本機はJIS C 6802:2014に適合したクラス1レーザー製品です。

以下の注意事項を必ず守ってご使用ください。

⚠ 警告

- 本機のケースを開けないでください。内部に高出力レーザー製品が組み込まれています。
- 本機の光源を直接見ないでください。強い光が視力障害などの原因となります。

⚠ 注意

本機を廃棄する場合は分解しないでください。国や地域の廃棄ルールに従って廃棄してください。



本機的光源はレーザーを使用しています。レーザーには以下のような特性があります。

- 使用環境によって、光源の輝度が低下します。温度が高くなるほど、輝度の低下が大きくなります。
- 使用時間の経過にともない、光源の輝度が低下します。使用時間と輝度低下の関係は明るさ設定で変更できます。

▶ 関連項目

- 「レーザー警告ラベル」 [p.285](#)

レーザー警告ラベル

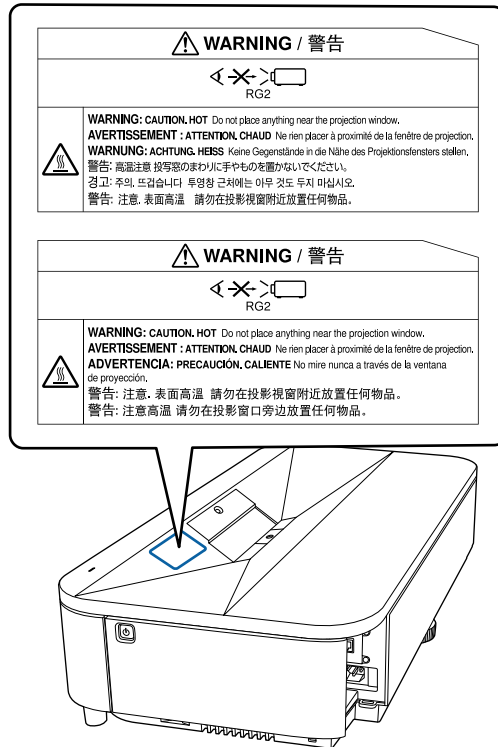
本機には以下のレーザー警告ラベルが貼られています。

内部



上面

投写中は、光源から放射される光をのぞかないでください。(RG2 IEC/EN 62471-5:2015に準拠)



警告

- 投写中は本機のレンズをのぞき込まないでください。目に損傷を与えるおそれがあります。特にお子様やペットの行動にご注意ください。
- 本機から離れた場所でリモコンを使って電源を入れるときは、レンズをのぞいている人がいないことを確認してください。
- 小さなお子様には操作させないでください。操作する可能性がある場合は、必ず保護者が同伴してください。
- 投写中はレンズをのぞきこまないでください。また、ルーペや望遠鏡などの光学機器を用いてレンズをのぞかないでください。視覚障害の原因になることがあります。

本書で使用している用語で、本文中に説明がないものや難しいものを簡単に説明します。詳細は市販の書籍などでご確認ください。

AMX Device Discovery	AMX Device Discoveryとは、AMX社のコントロールシステムとその対象機器の構成を容易にする、AMX社の提唱する技術です。 エプソンでは、その技術のプロトコルを導入して、そのプロトコル機能を有効（ON）にできる設定を用意しました。詳細に関しては、AMX社のWebサイトを参照してください。 URL： http://www.amx.com/
アスペクト比	画面の横と縦の比率をいいます。 横：縦の比率が16:9の、HDTVなどの画面をワイド画面といいます。 SDTVや、一般的なコンピューターのディスプレイのアスペクト比は4:3です。
コントラスト	色の明暗の差を強くしたり弱くしたりすることにより、文字や絵がはっきり見えたり、ソフトに見えたりすることです。この調整をコントラストの調整といいます。
DHCP	Dynamic Host Configuration Protocolの略で、ネットワークに接続する機器に、IPアドレスを自動的に割り当てるプロトコルのことです。
Full HD	画面サイズの規格で、横1,920ドット×縦1,080ドットのもの呼びます。
DICOM	Digital Imaging and Communication in Medicineの略称です。医用画像の画像規格および通信プロトコルを定義した世界標準規格です。
ゲートウェイアドレス	サブネットマスクによって分割したネットワーク（サブネット）を超えて通信するためのサーバー（ルーター）のことです。

HDCP	High-bandwidth Digital Content Protectionの略です。 DVIやHDMI端子を経由して送受信するデジタル信号を暗号化し、不正なコピーを防止する著作権保護技術です。 本機のHDMI端子はHDCPに対応しているため、HDCP技術で保護されたデジタル映像を投写できます。 ただし、HDCPの規格変更等が行われたときは、変更後の規格で保護されたデジタル映像を投写できなくなる場合があります。
HDMI™	High Definition Multimedia Interfaceの略で、デジタル家電やコンピューター向けの規格です。HD映像とマルチチャンネルオーディオ信号をデジタル伝送できます。 デジタル信号を圧縮せず高品質のまま転送できます。デジタル信号の暗号化機能もあります。
HDTV	High-Definition Televisionの略で、次の条件を満たす高精細なシステムに適用されます。 <ul style="list-style-type: none"> • 垂直解像度720p、1080i以上（pはプログレッシブ走査、iはインターレース走査） • 画面のアスペクト比は16:9
インフラストラクチャーモード	無線LANの通信方式の一つで、各機器がアクセスポイントを経由して通信を行います。
インターレース	1つの画面を作り出す情報を上から下へ1つ飛ばしに伝送します。 1フレームの表示が1ラインおきとなるため、ちらつき（フリッカー）が出やすくなります。
IPアドレス	ネットワークに接続されたコンピューターを識別するための数字のことです。

プログレッシブ	1つの画面を作り出す情報を一度で映し出して1フレーム分の映像を表示します。 そのため走査線の本数が同じでもインターレースと比べて時間あたりの情報量が2倍になるためちらつきが少ない映像になります。
リフレッシュレート	ディスプレイの発光体は、その明るさと色をごく短時間保持します。 そのため発光体をリフレッシュするために1秒間に何度も画像を走査しなければなりません。 その速度をリフレッシュレートと呼び、ヘルツ（Hz）で表します。
SDTV	Standard Definition Televisionの略で、HDTVの条件を満たさない標準テレビ放送のことです。
SNMP	Simple Network Management Protocolの略で、TCP/IPネットワークにおいてルーターやコンピューターなどネットワークに接続された通信機器をネットワーク経由で監視・制御するためのプロトコルです。
sRGB	各画像装置が表現する色をコンピューターのオペレーティングシステム（OS）やインターネットで簡単に扱うために規定された、色空間に関する国際標準です。接続している機器にsRGBモードがある場合、本機と接続機器の両方ともsRGBに設定します。
SSID	SSIDは、無線LANの環境で相手と接続するための識別データです。SSIDが一致している機器同士で無線通信できます。
サブネットマスク	IPアドレスから、分割したネットワーク（サブネット）のネットワークアドレスに使用するビット数を定義する数値のことです。
トラップIPアドレス	SNMPで異常を通知する場合の、通知先のコンピューターのIPアドレスのことです。

WUXGA	画面サイズの規格で、横1,920ドット×縦1,200ドットのことを呼びます。
-------	--

本機をお使いの際の注意事項については、以下の項目をご確認ください。

▶ 関連項目

- 「使用限定について」 p.289
- 「本機を日本国外へ持ち出す場合の注意」 p.289
- 「瞬低（瞬時電圧低下）基準について」 p.289
- 「JIS C 61000-3-2適合品」 p.289
- 「表記について」 p.289
- 「商標について」 p.290
- 「ご注意」 p.290
- 「著作権について」 p.291

使用限定について

本製品を航空機・列車・船舶・自動車などの運行に直接関わる装置・防災防犯装置・各種安全装置など機能・精度などにおいて高い信頼性・安全性が必要とされる用途に使用される場合は、これらのシステム全体の信頼性および安全維持のためにフェールセーフ設計や冗長設計の措置を講じるなど、システム全体の安全設計にご配慮いただいた上で当社製品をご使用いただくようお願いいたします。本製品は、航空宇宙機器、幹線通信機器、原子力制御機器、医療機器など、極めて高い信頼性・安全性が必要とされる用途への使用を意図しておりませんので、これらの用途には本製品の適合性をお客様において十分ご確認のうえ、ご判断ください。

本機を日本国外へ持ち出す場合の注意

- 日本国内向けの本製品を海外で利用した場合は、保証の対象外となります。国内で販売する本製品は、日本国内使用を意図した安全規格基準のみ対応しているため、日本国以外でのご使用は違法となる場合があります。また、国や地域によっては電波使用制限があるため、ネットワーク機能を海外で使った場合、罰せられることがあります。
- 電源コードは日本国内向けの電源仕様にに基づき同梱されています。本機を日本国以外でお使いになるときは、事前に使用する国の電源電圧や、コンセントの形状を確認し、その国の規格に適合した電源コードを現地にしてお求めください。

瞬低（瞬時電圧低下）基準について

本装置は、落雷などによる電源の瞬時電圧低下に対し不都合が生じることがあります。電源の瞬時電圧低下対策としては、交流無停電電源装置などを使用されることをお勧めします。

JIS C 61000-3-2適合品

本装置は、高調波電流規格「JIS C 61000-3-2」に適合しています。

表記について

- Microsoft® Windows® 8.1 operating system
- Microsoft® Windows® 10 operating system
- Microsoft® Windows® 11 operating system

本書では、上記各オペレーティングシステムをそれぞれ、「Windows 8.1」、「Windows 10」、「Windows 11」と表記しています。また、これらを総称する場合は「Windows」と表記します。

- macOS 10.13.x
- macOS 10.14.x
- macOS 10.15.x
- macOS 11.0.x
- macOS 12.0.x

本書中では、上記各オペレーティングシステムをそれぞれ、「macOS 10.13.x」、「macOS 10.14.x」、「macOS 10.15.x」、「macOS 11.0.x」、「macOS 12.0.x」と表記しています。またこれらを総称する場合は「Mac」と表記します。

商標について

EPSONはセイコーエプソン株式会社の登録商標です。


MacおよびmacOSはApple Inc.の登録商標です。

Microsoft、Windows、Windows ロゴは、米国Microsoft Corporationの米国およびその他の国における商標または登録商標です。

Wi-Fi[®]、WPA2[™]、WPA3[™]、Miracast[®]はWi-Fi Alliance[®]の登録商標です。

App Storeは、Apple Inc.のサービスマークです。

Chrome、Chromebook、Google PlayはGoogle LLC.の商標です。

HDMI、HDMIロゴ、およびHigh-Definition Multimedia InterfaceはHDMI Licensing Administrator, Inc.の商標、または登録商標です。 

QRコードは株式会社デンソーウェブの登録商標です。

PJLinkは、日本、米国、その他の国や地域における商標、または登録商標です。

Crestron[®]、Crestron Connected[®]、Crestron Fusion[®]、Crestron RoomView[®]、およびCrestron XiO Cloud[®]は、Crestron Electronics, Inc.の登録商標です。

Art-Net[™] Designed by and Copyright Artistic Licence Holdings Ltd.

Intel[®]は、米国およびその他の国におけるIntel Corporationの登録商標です。

Wi-Fi[®]、Miracast[™]はWi-Fi Alliance[®]の商標です。

Extron[®]およびXTP[®]は、RGB Systemsの登録商標です。

HDBaseT[™]およびHDBaseT Allianceロゴは、HDBaseT Allianceの登録商標です。

Adobe、Adobe ReaderはAdobe Systems Incorporated（アドビシステムズ社）の米国ならびにその他の国における商標または登録商標です。

なお、各社の商標および製品商標に対しては特に注記のない場合でも、これを十分尊重いたします。

ご注意

(1) 本書の内容の一部、または全部を無断で転載することは固くお断りいたします。

(2) 本書の内容については、将来予告なしに変更することがあります。

(3) 本書の内容については万全を期して作成いたしましたが、万一ご不審な点や誤り、お気付きの点がございましたら、ご連絡くださいますようお願いいたします。

(4) 運用した結果の影響につきましては、(3)項にかかわらず責任を負いかねますのでご了承ください。

(5) 本製品がお客様により不適當に使用されたり、本書の内容に従わずに取り扱われたり、またはエプソンおよびエプソン指定の者（「お問い合わせ先」参照）以外の第三者により、修理、変更されたこと等に起因して生じた損害等につきましては、責任を負いかねますのでご了承ください。

(6) エプソン純正品、およびエプソン品質認定品以外のオプション品または消耗品、交換部品を装着してトラブルが発生した場合には、責任を負いかねますのでご了承ください。

(7) 本書中のイラストや画面図は実際と異なる場合があります。

著作権について

本書の内容は予告なく変更することがあります。

© 2023 Seiko Epson Corporation

2023.12 414412702JA