

**EPSON®**

## 使用説明書

### Multimedia Projector

EB-992F	EB-W51
EB-982W	EB-X51
EB-972	EB-E10
EB-118	EB-FH06
EB-W49	EB-W06
EB-X49	EB-X06
EB-E20	EB-E01
EB-FH52	EB-X500
EB-W52	EB-E500

<b>說明書中符號的意義</b>	<b>6</b>	連接視頻來源	30
<b>使用手冊搜尋資訊</b>	<b>8</b>	連接 HDMI 視頻來源	31
透過關鍵字搜尋	8	連接複合視頻來源	31
從書籤直接前往	8	連接外部 USB 裝置	32
僅列印所需頁面	8	USB 裝置投影	32
<b>取得文件的最新版本</b>	<b>9</b>	連接 USB 裝置	33
<b>功能清單</b>	<b>10</b>	拔除 USB 裝置的連接	33
<b>投影機簡介</b>	<b>15</b>	連接文件相機	33
<b>投影機功能</b>	<b>16</b>	連接外部裝置	33
快速簡易設定	16	連接 VGA 監視器	33
輕鬆無線投影	16	連接外部揚聲器	34
<b>投影機零件及功能</b>	<b>18</b>	連接麥克風	35
投影機零件 - 正面	18	<b>將電池裝入遙控器</b>	<b>36</b>
投影機零件 - 背面	19	<b>遙控器操作</b>	<b>37</b>
投影機零件 - 底部	20	<b>打開鏡頭蓋</b>	<b>38</b>
投影機零件 - 操作面板	21	<b>使用基本投影機功能</b>	<b>39</b>
投影機零件 - 遙控器	22	<b>開啟投影機</b>	<b>40</b>
<b>設定投影機</b>	<b>24</b>	主畫面	41
<b>投影機放置</b>	<b>25</b>	<b>關閉投影機</b>	<b>43</b>
投影機設定及安裝選項	26	<b>設定日期及時間</b>	<b>44</b>
投影距離	27	<b>選擇投影機選單的語言</b>	<b>46</b>
<b>投影機連接</b>	<b>28</b>	<b>投影模式</b>	<b>47</b>
連接電腦	28	使用遙控器變更投影模式	47
連接電腦以播放 VGA 視頻及音頻	28	使用選單變更投影模式	47
連接電腦以播放 USB 視頻及音頻	29	<b>顯示測試圖樣</b>	<b>49</b>
連接電腦以播放 HDMI 視頻及音頻	30	<b>調整影像高度</b>	<b>50</b>
		<b>影像形狀</b>	<b>51</b>
		自動垂直梯形修正	51
		利用水平梯形修正滑桿修正影像形狀	51

利用梯形修正按鈕修正影像形狀 .....	52	儲存用戶標識影像 .....	77
利用 Quick Corner 修正影像形狀 .....	53	儲存使用者圖案 .....	78
利用變焦環重新調整影像 .....	55	從多部投影機投影時的顏色差異修正 .....	79
利用調焦環聚焦影像 .....	56	設定投影機 ID .....	79
選擇影像來源 .....	57	選擇您要操控的投影機 .....	79
影像長寬比 .....	59	比對多部投影機的顯示品質 .....	80
變更影像長寬比 .....	59	投影機安全性功能 .....	81
可用的影像長寬比 .....	59	密碼安全性類型 .....	81
各種外觀模式的投影影像外觀 .....	60	設定密碼 .....	81
調節參數 (顏色模式) .....	62	選擇密碼安全性類型 .....	82
變更顏色模式 .....	62	輸入密碼以使用投影機 .....	83
可用的顏色模式 .....	62	鎖定投影機的按鈕 .....	83
設定自動光圈 .....	62	解鎖投影機的按鈕 .....	84
使用音量按鈕控制音量 .....	64	安裝安全纜線 .....	84
<b>調整投影機功能</b> .....	<b>65</b>	<b>使用網路上的投影機</b> .....	<b>86</b>
同時投影兩個影像 .....	66	有線網路投影 .....	87
不支援分割畫面投影的輸入來源組合 .....	68	連接有線網路 .....	87
分割畫面投影限制 .....	68	選擇有線網路設定 .....	87
投影 PC Free 簡報 .....	69	無線網路投影 .....	90
支援的 PC Free 檔案類型 .....	69	安裝無線 LAN 模組 .....	90
PC Free 投影的注意事項 .....	69	手動選擇無線網路設定 .....	91
啟動 PC Free 幻燈片 .....	70	在 Windows 中選擇無線網路設定 .....	93
啟動 PC Free 影片簡報 .....	71	在 Mac 中選擇無線網路設定 .....	93
PC Free 顯示選項 .....	72	設定無線網路安全性 .....	93
暫時關閉影像及聲音 .....	74	支援的用戶端與 CA 憑證 .....	96
暫時停止視頻動作 .....	75	使用 QR 碼連接行動裝置 .....	96
放大/縮小影像 (E-Zoom) .....	76	使用 USB 鑰匙連接 Windows 電腦 .....	97
放大影像 .....	76	從行動裝置進行無線網路投影 (Screen Mirroring) .....	98
縮小 .....	76	選擇 Screen Mirroring 設定 .....	98
		透過 Miracast 功能使用 Screen Mirroring 進行連接 .....	100
		在 Windows 10 中使用 Screen Mirroring 進行連接 .....	100

在 Windows 8.1 中使用 Screen Mirroring 進行連接 .....	101
<b>安全 HTTP .....</b>	<b>103</b>
使用選單匯入 Web 伺服器憑證 .....	103
支援的 Web 伺服器憑證 .....	104
<b>監視及控制投影機 .....</b>	<b>105</b>
<b>Epson Projector Management .....</b>	<b>106</b>
<b>使用網路瀏覽器控制網路投影機 .....</b>	<b>107</b>
Web 控制選項 .....	108
<b>從網路瀏覽器註冊數位憑證 .....</b>	<b>111</b>
<b>設定投影機網路電子郵件警示 .....</b>	<b>112</b>
網路投影機電子郵件警示訊息 .....	112
<b>使用 SNMP 設定監控 .....</b>	<b>114</b>
<b>使用 ESC/VP21 指令 .....</b>	<b>115</b>
ESC/VP21 指令清單 .....	115
電纜配線 .....	115
<b>PJLink 支援 .....</b>	<b>117</b>
<b>Crestron Connected 支援 .....</b>	<b>118</b>
設定 Crestron Connected 支援 .....	118
使用 Crestron Connected 控制網路投影機 .....	118
Crestron Connected 操作視窗 .....	120
Crestron Connected 工具視窗 .....	121
<b>設定投影機事件排程 .....</b>	<b>122</b>
<b>調整選單設定 .....</b>	<b>124</b>
<b>使用投影機選單 .....</b>	<b>125</b>
<b>使用螢幕鍵盤 .....</b>	<b>126</b>
螢幕鍵盤可用文字 .....	126
<b>影像品質設定 - 影像選單 .....</b>	<b>127</b>
<b>輸入信號設定 - 信號選單 .....</b>	<b>128</b>
<b>投影機功能設定 - 設定選單 .....</b>	<b>129</b>
<b>投影機設定的設定 - 擴展選單 .....</b>	<b>131</b>
<b>投影機網路設定 - 網路選單 .....</b>	<b>134</b>
網路選單 - Screen Mirroring 設定 .....	135
網路選單 - 基本選單 .....	136
網路選單 - 無線 LAN 選單 .....	137
網路選單 - 有線 LAN 選單 .....	139
網路選單 - 通知選單 .....	140
網路選單 - 其他選單 .....	141
網路選單 - 重設選單 .....	142
<b>投影機設定的設定 - ECO 選單 .....</b>	<b>144</b>
<b>投影機資訊顯示 - 資訊選單 .....</b>	<b>146</b>
資訊選單 - 投影機資訊選單 .....	146
Event ID 代碼清單 .....	147
<b>投影機重設選項 - 重設選單 .....</b>	<b>149</b>
<b>在投影機之間複製選單設定 (批次設定) .....</b>	<b>150</b>
從 USB 隨身碟傳送設定 .....	150
從電腦傳送設定 .....	151
批次設定錯誤通知 .....	152
<b>維護投影機 .....</b>	<b>153</b>
<b>投影機維護 .....</b>	<b>154</b>
<b>清潔鏡頭 .....</b>	<b>155</b>
<b>清潔投影機機殼 .....</b>	<b>156</b>
<b>空氣濾網及通風口維護 .....</b>	<b>157</b>

清潔空氣濾網及通風口 .....	157
更換空氣濾網 .....	157
<b>投影機燈泡維護 .....</b>	<b>160</b>
更換燈泡 .....	160
重設燈泡計時器 .....	162

## **解決問題 .....**

164

投影問題 .....	165
------------	-----

投影機指示燈狀態 .....	166
----------------	-----

使用投影機說明顯示 .....	169
-----------------	-----

解決影像或聲音問題 .....	170
-----------------	-----

沒有出現影像時的解決方法 .....	170
--------------------	-----

使用 USB Display 功能出現影像錯誤時的解決方法 .....	170
-------------------------------------	-----

出現“無信號”訊息時的解決方法 .....	171
-----------------------	-----

從膝上型電腦顯示 .....	171
----------------	-----

從 Mac 膝上型電腦顯示 .....	171
---------------------	-----

出現“不支援”訊息時的解決方法 .....	172
-----------------------	-----

僅顯示部分影像時的解決方法 .....	172
---------------------	-----

影像不是矩形時的解決方法 .....	172
--------------------	-----

影像包含雜訊或靜電干擾時的解決方法 .....	172
-------------------------	-----

影像模糊或不清楚時的解決方法 .....	173
----------------------	-----

影像亮度或顏色不正確時的解決方法 .....	173
------------------------	-----

聲音問題的解決方法 .....	174
-----------------	-----

影像檔案名稱沒有在 PC Free 中正確顯示時的解決方法 .....	174
-------------------------------------	-----

解決投影機或遙控器的操作問題 .....	175
----------------------	-----

投影機電源或關機問題的解決方法 .....	175
-----------------------	-----

遙控器問題的解決方法 .....	175
------------------	-----

密碼問題的解決方法 .....	176
-----------------	-----

顯示“保存時間的電池電量偏低”訊息時的解決方法 .....	176
-------------------------------	-----

解決網路問題 .....	177
--------------	-----

無線驗證失敗時的解決方法 .....	177
--------------------	-----

無法透過網路存取投影機時的解決方法 .....	177
-------------------------	-----

沒有收到網路警示電子郵件時的解決方法 .....	177
--------------------------	-----

網路投影期間影像包含靜電干擾時的解決方法 .....	178
----------------------------	-----

無法使用 Screen Mirroring 進行連接時的解決方法 .....	178
--	-----

於 Screen Mirroring 連接期間，影像或聲音包含靜電干擾時的解決方法 .....	179
---	-----

## **附錄 .....**

180

選購件及更換零件 .....	181
----------------	-----

纜線 .....	181
----------	-----

吊架 .....	181
----------	-----

適用於無線連線 .....	181
---------------	-----

外部裝置 .....	181
------------	-----

更換零件 .....	181
------------	-----

投影畫面大小及投影距離 .....	182
-------------------	-----

支援的監視器顯示解析度 .....	190
-------------------	-----

投影機規格 .....	192
-------------	-----

連接器規格 .....	196
-------------	-----

外部尺寸 .....	197
------------	-----

USB Display 系統需求 .....	201
------------------------	-----

安全符號與指示清單 .....	202
-----------------	-----

用語解說 .....	204
------------	-----

重要聲明 .....	206
------------	-----

FCC Compliance Statement .....	206
--------------------------------	-----

製造商及進口商 .....	207
---------------	-----

危害物質限制指令 .....	207
----------------	-----

使用限制 .....	207
------------	-----

作業系統參考 .....	207
--------------	-----

商標 .....	208
----------	-----



版權通告 .....	208
------------	-----

著作權歸屬 .....	208
-------------	-----



# 說明書中符號的意義

## 安全符號

本投影機及手冊使用圖形符號與標籤來說明安全使用投影機的方法。  
請務必詳閱並仔細遵照標示這些符號及標籤的指示，以避免造成人身傷害或財產損失。

 <b>警告</b>	本符號代表疏忽時，可能會造成人身傷害甚或死亡的注意事項。
 <b>注意</b>	本符號代表若有疏忽，可能因錯誤操作而造成人身傷害或外傷的注意事項。

## 一般資訊符號

 <b>注意</b>	此標籤指出未充分注意時，可能會引起投影機損壞和人身傷害的程序。
	此標籤表示實用的額外資訊。
[按鈕名稱]	表示在遙控器或投影機上按鈕的名稱。 實例：[Esc] 鈕
<b>選單/設定名稱</b>	指出投影機選單及設定名稱。 實例： 選擇 <b>影像</b> 選單 ☛ <b>影像 &gt; 高級</b>
▶▶	此標籤表示相關頁面的連結。
☛	此標籤表示投影機的目前選單層級。

▶▶ 相關連結

- "使用手冊搜尋資訊" [p.8](#)
- "取得文件的最新版本" [p.9](#)

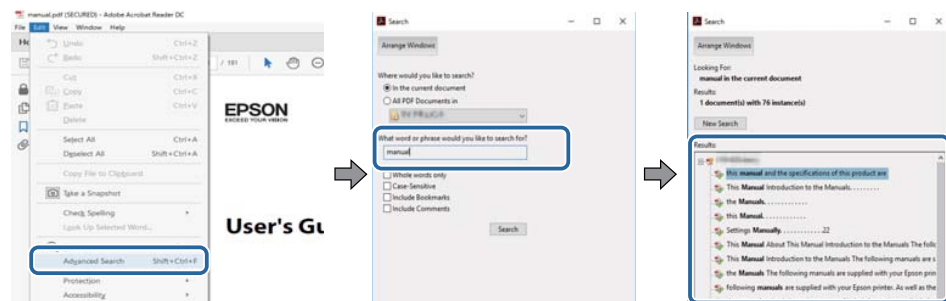
PDF 手冊可讓您透過關鍵字搜尋所需的資訊，或使用書籤直接跳至特定章節。您也可以僅列印所需的頁面。本節說明如何使用在電腦上的 Adobe Reader X 中開啟的 PDF 手冊。

## ▶▶ 相關連結

- "透過關鍵字搜尋" p.8
- "從書籤直接前往" p.8
- "僅列印所需頁面" p.8

## 透過關鍵字搜尋

按一下 **編輯 > 進階搜尋**。在搜尋視窗中輸入欲查找資訊的關鍵字 (文字)，然後按一下 **搜尋**。符合項目會以清單顯示。按一下其中一個顯示的符合項目，即可跳至該頁面。

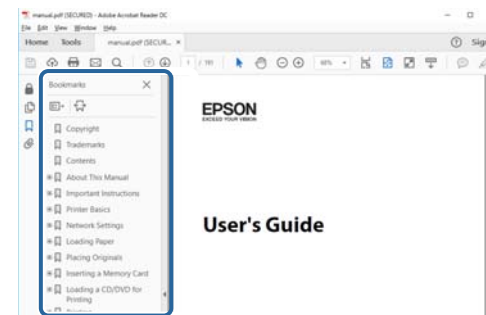


## 從書籤直接前往

按一下標題可跳至該頁面。按一下 + 或 > 可檢視該章節中的下層標題。若要返回上一頁，請在鍵盤上執行下列操作。

- Windows：按住 **Alt**，然後按下 **←**。

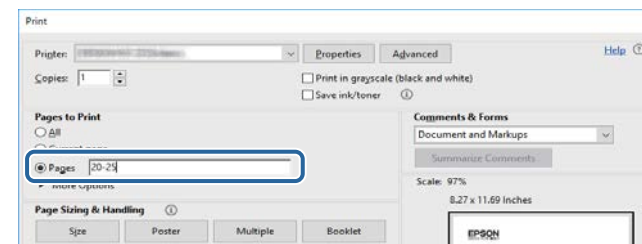
- Mac OS：按住 **command** 鍵，然後按下 **←**。



## 僅列印所需頁面

您可僅擷取並列印所需的頁面。在**檔案**選單中按一下**列印**，然後在**列印的頁數**頁面中指定您要列印的頁面。

- 若要指定連續頁面，請在開始頁面與結束頁面之間輸入連字號。  
範例：20-25
- 若要指定非連續頁面，請用逗號分隔。  
範例：5、10、15





您可在 Epson Web 網站上，取得最新版的手冊及規格。  
請瀏覽 [epson.sn](http://epson.sn) 且輸入您的投影機名稱。



	EB-992F	EB-982W	EB-W49	EB-FH52	EB-W52	EB-W51	EB-FH06	EB-W06
Audio 1/Audio 2 埠	✓	✓	✓	-	-	-	-	-
Mic 埠	✓	✓	-	-	-	-	-	-
Monitor Out 埠	✓	✓	✓	-	-	-	-	-
Audio Out 埠	✓	✓	✓	-	-	-	-	-
RS-232C 埠	✓	✓	✓	-	-	-	-	-
鏡頭蓋	✓	✓	✓	✓	✓	✓	✓	✓
水平梯形修正滑桿	✓	✓	✓	✓	✓	✓	✓	✓
變焦環	✓	✓	✓	✓	✓	✓	✓	✓
文件相機 (選購)	✓	✓	✓	✓	✓	✓	✓	✓
嗶聲 (開啟電源/電源關閉)	✓	✓	✓	✓	✓	✓	✓	✓
日期 & 時間設定	✓	-	-	✓	-	-	-	-
排程設定	✓	-	-	✓	-	-	-	-
自動垂直梯形修正	✓	✓	✓	✓	✓	✓	✓	✓
PC Free	✓	✓	✓	✓	✓	✓	✓	✓
耗電量 (3 級)	✓	✓	✓	-	-	-	-	-
耗電量 (2 級)	-	-	-	✓	✓	✓	✓	✓
批次設定 (USB 隨身碟)	✓	✓	✓	✓	✓	✓	✓	✓
批次設定 (USB 纜線)	✓	✓	✓	✓	✓	✓	✓	✓
用戶標識保護	✓	✓	✓	✓	✓	✓	✓	✓
網路保護	✓	✓	✓	✓	✓	✓	✓	✓
排程保護	✓	-	-	✓	-	-	-	-
Screen Mirroring 保護	✓	-	-	✓	-	-	-	-



	EB-972	EB-118	EB-X49	EB-E20	EB-X51	EB-E10	EB-X06	EB-E01	EB-X500	EB-E500
Screen Mirroring	-	-	-	-	-	-	-	-	-	-
HDMI1/HDMI2 埠	✓	✓	-	-	-	-	-	-	-	-
HDMI 埠	-	-	✓	✓	✓	✓	✓	✓	✓	✓
Computer1/Computer2 埠	✓	✓	✓	✓	-	-	-	-	-	-
Computer 埠	-	-	-	-	✓	✓	✓	✓	✓	✓
Video 埠	✓	✓	✓	✓	✓	-	✓	-	✓	-
USB-A 埠	✓	✓	✓	-	✓	-	✓	-	✓	-
USB-B 埠	✓	✓	✓	✓	✓	✓	✓	✓	✓	✓
L-Audio-R 埠	✓	✓	✓	✓	✓	-	✓	-	✓	-
Audio 1/Audio 2 埠	✓	✓	✓	✓	-	-	-	-	-	-
Mic 埠	✓	✓	-	-	-	-	-	-	-	-
Monitor Out 埠	✓	✓	✓	✓	-	-	-	-	-	-
Audio Out 埠	✓	✓	✓	✓	-	-	-	-	-	-
RS-232C 埠	✓	✓	✓	✓	-	-	-	-	-	-
鏡頭蓋	✓	✓	✓	✓	✓	-	✓	-	✓	-
水平梯形修正滑桿	✓	✓	✓	✓	✓	-	✓	-	✓	-
變焦環	✓	✓	✓	-	✓	-	✓	-	✓	-
文件相機 (選購)	✓	✓	✓	-	✓	-	✓	-	✓	-
嗶聲 (開啟電源/電源關閉)	✓	✓	✓	-	✓	-	✓	-	✓	-
日期 & 時間設定	-	-	-	-	-	-	-	-	-	-
排程設定	-	-	-	-	-	-	-	-	-	-
自動垂直梯形修正	✓	✓	✓	-	✓	-	✓	-	✓	-

	EB-972	EB-118	EB-X49	EB-E20	EB-X51	EB-E10	EB-X06	EB-E01	EB-X500	EB-E500
PC Free	✓	✓	✓	-	✓	-	✓	-	✓	-
耗電量 (3 級)	✓	✓	-	-	-	-	-	-	-	-
耗電量 (2 級)	-	-	✓	✓	✓	✓	✓	✓	✓	✓
批次設定 (USB 隨身碟)	✓	✓	✓	-	✓	-	✓	-	✓	-
批次設定 (USB 纜線)	✓	✓	✓	✓	✓	✓	✓	✓	✓	✓
用戶標識保護	✓	✓	✓	✓	✓	✓	✓	✓	✓	✓
網路保護	✓	✓	✓	-	✓	-	✓	-	✓	-
排程保護	-	-	-	-	-	-	-	-	-	-
Screen Mirroring 保護	-	-	-	-	-	-	-	-	-	-
Epson iProjection	✓	✓	✓	-	✓	-	✓	-	✓	-
Epson Projector Management	✓	✓	✓	-	✓	-	✓	-	✓	-
Epson Web Control	✓	✓	✓	-	✓	-	✓	-	✓	-
郵件通知	✓	✓	✓	-	✓	-	✓	-	✓	-
SNMP	✓	✓	✓	-	✓	-	✓	-	✓	-
安全 HTTP (HTTPS)	-	-	-	-	-	-	-	-	-	-
ESC/VP21 指令	✓	✓	✓	-	✓	-	✓	-	✓	-
PJLink	✓	✓	✓	-	-	-	-	-	-	-
Crestron Connected	✓	✓	✓	-	-	-	-	-	-	-

# 投影機簡介

請參閱下列章節，瞭解更多投影機功能及零件名稱的資訊。

## ▶▶ 相關連結

- "投影機功能" [p.16](#)
- "投影機零件及功能" [p.18](#)

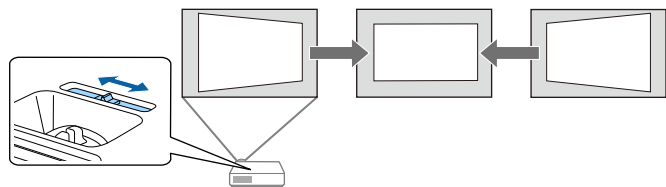
本投影機具有這些特殊功能。如需詳細資訊，請參閱相關章節。

## ▶▶ 相關連結

- "快速簡易設定" p.16
- "輕鬆無線投影" p.16

## 快速簡易設定

- 直接打開電源功能會在插入插頭後立即開啟投影機電源。
- 當投影機從您指定為 **自動開機** 來源的連接埠偵測到影像信號時，自動開機功能會開啟投影機電源。
- 主畫面功能可讓您輕鬆選擇影像來源及實用功能。
- 自動垂直梯形修正會永遠顯示矩形畫面 (自動垂直梯形修正)。
- 水平梯形修正滑桿可以快速修正投射影像中的水平失真問題。



## ▶▶ 相關連結

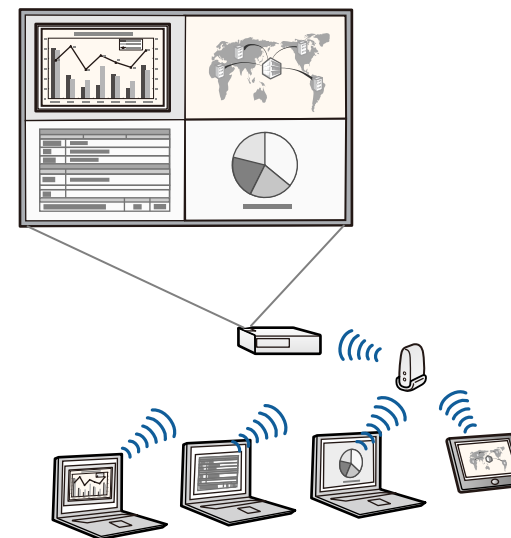
- "開啟投影機" p.40
- "投影機設定的設定 - 擴展選單" p.131
- "利用水平梯形修正滑桿修正影像形狀" p.51
- "自動垂直梯形修正" p.51
- "功能清單" p.10

## 輕鬆無線投影

- Screen Mirroring 係使用 Miracast 技術以無線方式連接您的投影機及行動裝置。



- Epson iProjection (Windows/Mac) 可分割投影畫面，最多同時投影四個影像。您可從網路上的電腦或從智慧型手機或平板裝置上投影影像。如需詳細資訊，請參閱 *Epson iProjection 操作說明書(Windows/Mac)*。



- 您可以從下列網站下載所需的軟體及手冊：  
<http://www.epson.com/>



- Epson iProjection (iOS/Android) 利用可從 App Store 或 Google play 取得的應用程式，以無線方式連接您的投影機及行動裝置。



與 App Store 或 Google Play 進行通訊所產生的任何費用概由客戶自行負責。

- Epson iProjection (Chromebook) 利用可從 Chrome 網路商店取得的應用程式，以無線方式連接您的投影機及 Chromebook 裝置。



與 Chrome 網路商店進行通訊所產生的任何費用概由客戶自行負責。

## ▶▶ 相關連結

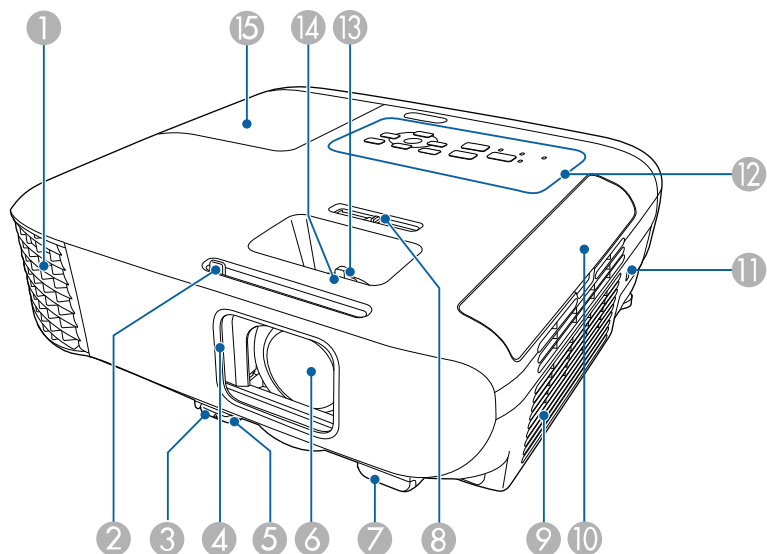
- "使用網路上的投影機" [p.86](#)
- "功能清單" [p.10](#)

下列章節說明投影機零件及其功能。  
除非另外註明，在本說明書中所有功能都是使用 EB-992F 的圖示來說明。

## ▶ 相關連結

- "投影機零件 - 正面" p.18
- "投影機零件 - 背面" p.19
- "投影機零件 - 底部" p.20
- "投影機零件 - 操作面板" p.21
- "投影機零件 - 遙控器" p.22
- "功能清單" p.10

## 投影機零件 - 正面



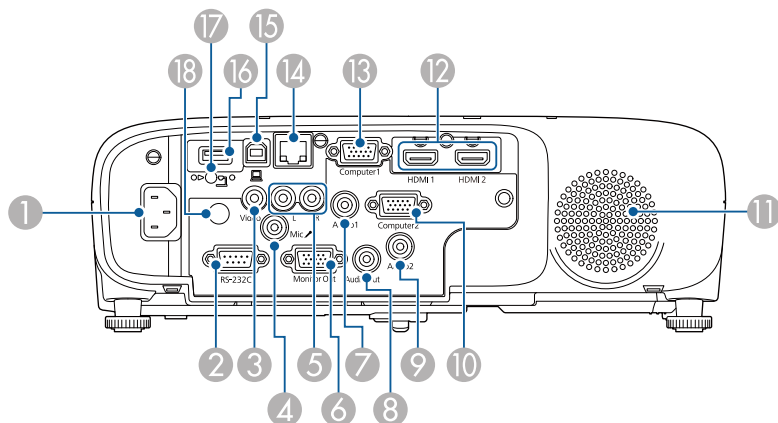
名稱	功能
① 排氣口	用於排放降低投影機內部溫度空氣的排氣口。  <div style="border: 1px solid black; padding: 5px;"> <p><b>⚠ 警告</b></p> <p>請勿直視通風口。若燈泡爆炸，氣體可能逃逸且玻璃碎片可能散落，而導致受傷。若吸入任何玻璃碎片，或碎片進入眼睛或口中，請立即就醫。</p> </div> <div style="border: 1px solid black; padding: 5px; margin-top: 5px;"> <p><b>⚠ 注意</b></p> <p>投影時，切勿將臉和手靠近排氣口，也不要將遇熱易變形或損壞的物體置於排氣口附近。排氣口吹出的熱空氣可能會導致燒毀、變形或發生意外。</p> </div>
② A/V 靜音滑蓋滑桿	滑動此鈕可開啟和關閉鏡頭蓋。
③ 撐腳釋放桿	按撐腳釋放桿可伸出及縮回前可調撐腳。
④ 鏡頭蓋	投影機不使用時，闔上滑蓋可以保護鏡頭。投影時蓋上，則可隱藏影像和聲音。
⑤ 前可調撐腳	投影機安裝在桌面之類的表面時，延伸撐腳可調整影像的位置。
⑥ 鏡頭	影像從此處投射。
⑦ 遙控接收器	接收遙控器的信號。
⑧ 水平梯形修正滑桿	修正投射影像中的水平失真問題。
⑨ 進氣口 (空氣濾網)	吸入空氣以降低投影機內部溫度。
⑩ 空氣濾網蓋	打開可觸及空氣濾網。
⑪ 安全插槽	本安全插槽與 Kensington 公司所生產的微型存放保安系統相容。
⑫ 操作面板	操作投影機。

名稱	功能
13 變焦環	調整影像尺寸。
14 調焦環	調整影像聚焦。 形狀可能根據投影機機型而有不同。
15 燈泡蓋	打開可觸及投影機的燈泡。

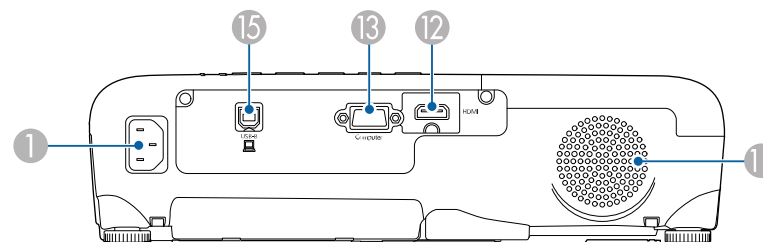
### ▶ 相關連結

- "利用變焦環重新調整影像" p.55
- "利用調焦環聚焦影像" p.56
- "投影機指示燈狀態" p.166
- "利用水平梯形修正滑桿修正影像形狀" p.51
- "功能清單" p.10

## 投影機零件 - 背面



### EB-E01/EB-E500



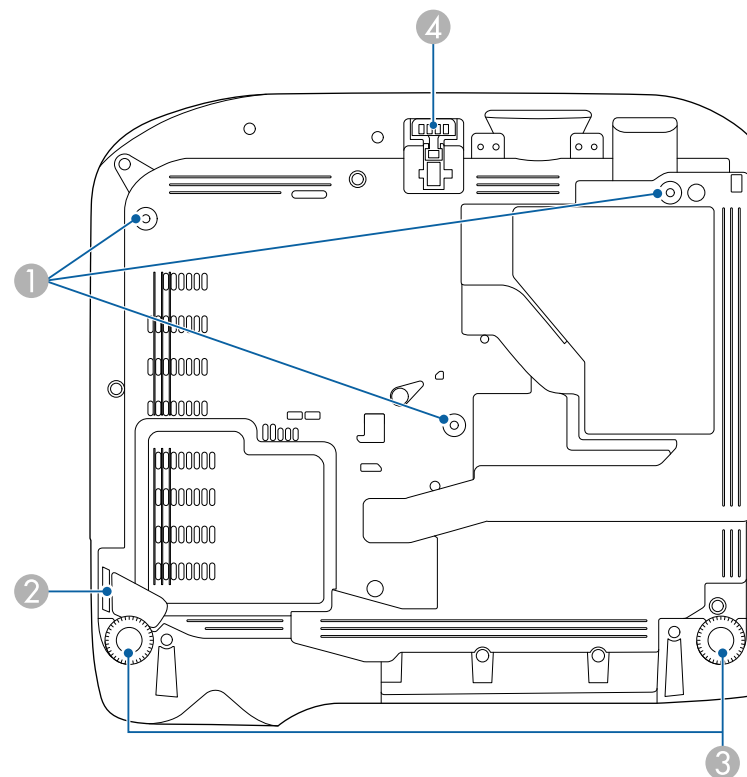
名稱	功能
1 電源插座	將電源線連接至投影機。
2 RS-232C 埠	連接 RS-232C 纜線可從電腦控制投影機。(通常不需要使用此連接埠。)
3 Video 埠	從視頻源輸入複合視頻信號。
4 Mic 埠	從麥克風輸入音頻。
5 L-Audio-R 埠	從連接至 Video 埠的設備輸入音頻。
6 Monitor Out 埠	將 Computer1 埠的類比 RGB 信號輸出至外部監視器。您不能輸出從其他埠輸入的信號。
7 Audio 1 埠	從連接至 Computer1 埠的設備輸入音頻。
8 Audio Out 埠	從目前輸入來源或 Mic 埠輸出音頻至外部揚聲器。
9 Audio 2 埠	從連接至 Computer2 埠的設備輸入音頻。
10 Computer2 埠	輸入來自電腦的影像信號。
11 揚聲器	輸出音頻。
12 HDMI1、HDMI2 埠 HDMI 埠	輸入來自 HDMI 相容的視頻設備及電腦的視頻信號。 這部投影機與 HDCP 相容。
13 Computer 埠 Computer1 埠	輸入來自電腦的影像信號。

名稱	功能
14 LAN 埠	以 LAN 纜線連接至網路。
15 USB-B 埠	將 USB 纜線連接至電腦以投影電腦影像。
16 USB-A 埠	連接 USB 記憶體裝置或數位相機，然後使用 PC Free 投影電影或影像。 連接選購的文件相機。 連接無線 LAN 模組。
17 無線 LAN 模組固定螺絲	固定無線 LAN 模組蓋。
18 遙控接收器	接收遙控器的信號。

### ▶ 相關連結

- "功能清單" p.10

## 投影機零件 - 底部



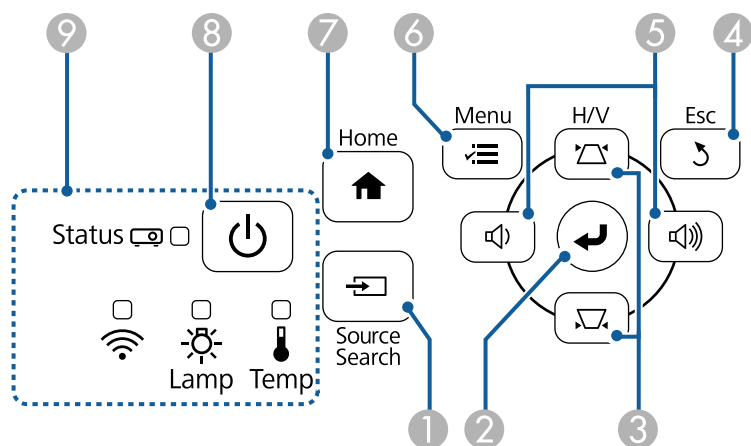
名稱	功能
1 天花板吊架固定點 (三點)	要將投影機懸吊於天花板時，請將選購的天花板吊架安裝在這裡。
2 安全纜線安裝點	將市售的線鎖穿過此處，以鎖至定位。 您也可以在此處安裝選購的安全索，防止投影機從天花板或牆壁掉落。
3 後撐腳	投影機安裝於桌面之類表面時，轉動撐腳即可將其伸出及縮回，以調整水平傾斜角度。

名稱	功能
4 前可調撐腳	投影機安裝在桌面之類的表面時，延伸撐腳可調整影像的位置。

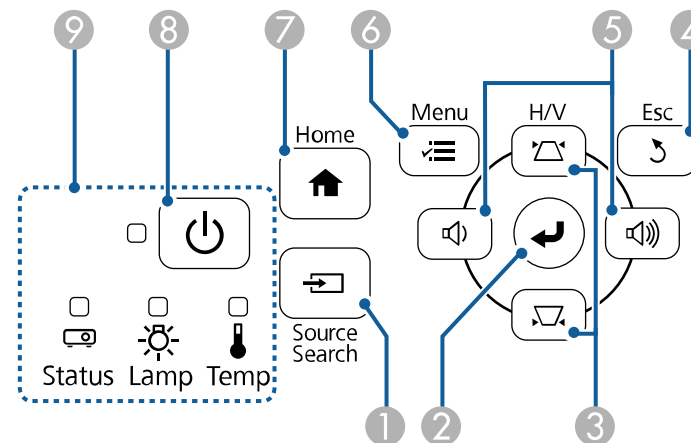
► 相關連結


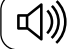
- "安裝安全纜線" p.84

## 投影機零件 - 操作面板



## EB-E20/EB-E10/EB-E01/EB-E500



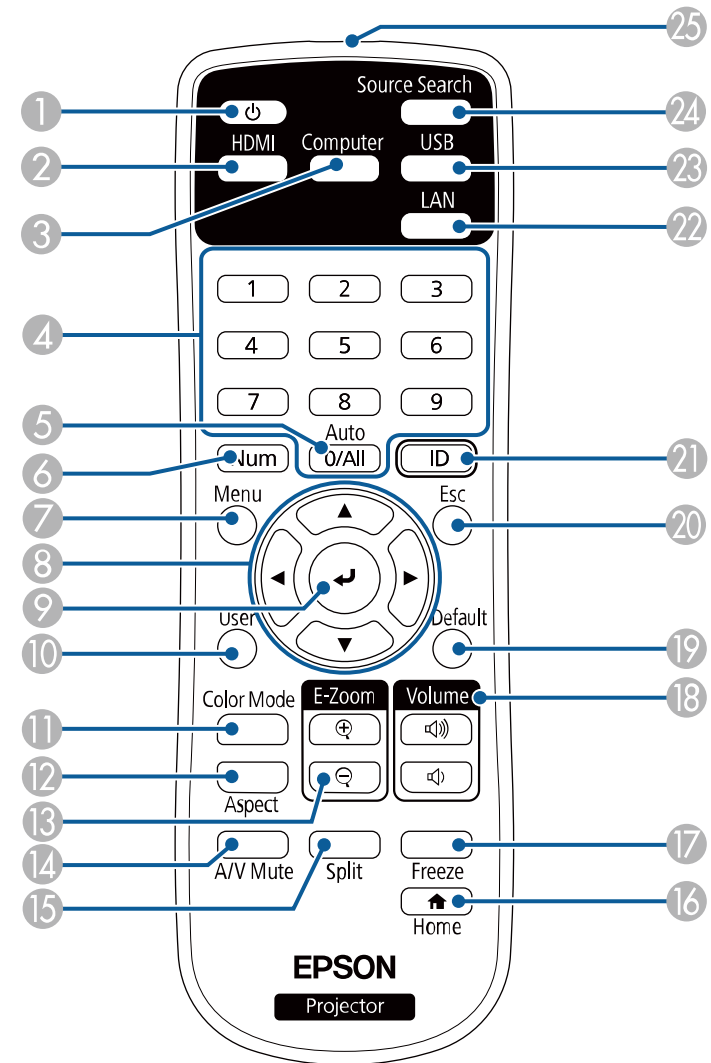
名稱	功能
1 [Source Search] 鈕	切換至下一個輸入來源。
2 [Enter] 鈕 [↵]	用於在顯示投影機的選單或說明時，輸入目前的選擇並移至下一層。 從 Computer 埠投影類比 RGB 信號時，用於將投影機信號選單中的 <b>跟蹤</b> 、 <b>同步</b> 及 <b>位置</b> 最佳化。
3 梯形修正調整按鈕及箭頭按鈕	顯示梯形修正畫面，以讓您修正梯形失真問題。 用於在顯示投影機的選單或說明時選擇選單項目。
4 [Esc] 鈕	按此鈕可結束當前正在使用的功能。 顯示投影機的選單時，用於移回選單前一層。
5 音量按鈕及箭頭按鈕	 : 降低音量。  : 增加音量。 顯示梯形修正畫面時，修正水平方向的的梯形失真問題。 用於在顯示投影機的選單或說明時選擇選單項目。

名稱	功能
6 [Menu] 鈕	顯示及關閉投影機的選單。
7 [Home] 鈕	顯示及關閉主畫面。
8 電源鈕 [⏻]	開啟或關閉投影機電源。
9 指示燈	指出投影機的狀態。

### ▶▶ 相關連結

- "輸入信號設定 - 信號選單" [p.128](#)
- "主畫面" [p.41](#)
- "投影機指示燈狀態" [p.166](#)
- "利用梯形修正按鈕修正影像形狀" [p.52](#)

## 投影機零件 - 遙控器



名稱	功能
① 電源鈕 [⏻]	開啟或關閉投影機電源。
② [HDMI] 鈕	在 HDMI 埠之間切換影像來源。
③ [Computer] 鈕	將影像來源切換至 Computer 埠。
④ 數字鈕	按住 [Num] 鈕時，輸入投影機選單中的數字。
⑤ [Auto] 鈕	從 Computer 埠投影類比 RGB 信號時，用於將投影機信號選單中的 <b>跟蹤</b> 、 <b>同步</b> 及 <b>位置</b> 最佳化。
⑥ [Num] 鈕	按住此按鈕可使用數字按鈕輸入數字。
⑦ [Menu] 鈕	顯示及關閉投影機的選單。
⑧ 箭頭按鈕	用於在顯示投影機的選單時選擇選單項目。
⑨ [Enter] 鈕 [↵]	用於在顯示投影機的選單時，輸入目前的選擇並移至下一層。
⑩ [User] 鈕	執行在投影機 <b>設定</b> 選單中 <b>用戶鈕</b> 設定下所指派的設定。
⑪ [Color Mode] 鈕	變更顏色模式。
⑫ [Aspect] 鈕	變更外觀模式。
⑬ [E-Zoom] +/- 鈕	重設投影影像的尺寸。
⑭ [A/V Mute] 鈕	暫時開啟或關閉視頻和音頻。
⑮ [Split] 鈕	可分割投影畫面，從不同影像來源同時投影兩個影像。
⑯ [Home] 鈕	顯示及關閉主畫面。
⑰ [Freeze] 鈕	暫停或繼續影像。
⑱ [Volume]增加/降低鈕	調節揚聲器音量。
⑲ [Default] 鈕	將所選設定恢復為預設值。

名稱	功能
⑳ [Esc] 鈕	按此鈕可結束當前正在使用的功能。 顯示投影機的選單時，用於移回選單前一層。
㉑ [ID] 鈕	按住此鈕，然後按數字鈕，使用遙控器選擇所要操作的投影機的 ID。
㉒ [LAN] 鈕	在網路連接裝置之間切換影像來源。
㉓ [USB] 鈕	在 USB Display 與 USB-A 埠之間切換影像來源。
㉔ [Source Search] 鈕	切換至下一個輸入來源。
㉕ 遙控發光部	輸出遙控器信號。

## ▶▶ 相關連結

- "輸入信號設定 - 信號選單" [p.128](#)
- "影像長寬比" [p.59](#)
- "投影機設定的設定 - 擴展選單" [p.131](#)
- "投影 PC Free 簡報" [p.69](#)
- "同時投影兩個影像" [p.66](#)
- "調節參數 (顏色模式)" [p.62](#)
- "使用網路上的投影機" [p.86](#)
- "連接電腦以播放 USB 視頻及音頻" [p.29](#)
- "主畫面" [p.41](#)

# 設定投影機

依照下列章節的說明設定投影機。

## ▶▶ 相關連結

- "投影機放置" [p.25](#)
- "投影機連接" [p.28](#)
- "將電池裝入遙控器" [p.36](#)
- "遙控器操作" [p.37](#)
- "打開鏡頭蓋" [p.38](#)

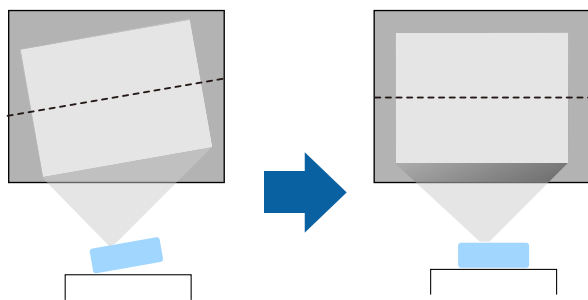


投影機幾乎可以放在任何平坦表面上來投影影像。

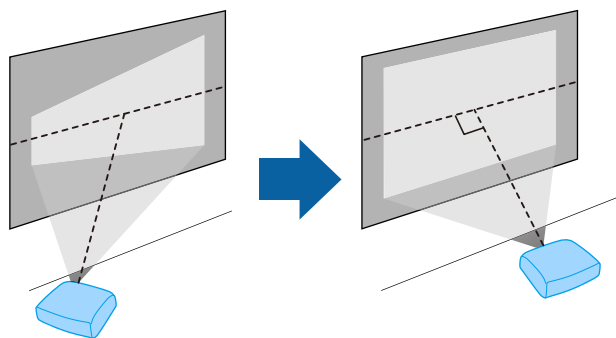
若您想在固定位置使用，您也可以使用天花板吊架來安裝投影機。在天花板懸吊投影機時，需要選購天花板吊架。

選擇投影機位置時，請注意下列要點：

- 將投影機放在穩固、平坦表面上，或使用相容的吊架進行安裝。



- 在投影機周圍及下方保留充足的空間以利通風，切勿在頂部或旁邊放置任何可能阻礙通風的物品。
- 將投影機放在屏幕的正前方，避免歪斜。



若投影機沒有安裝在屏幕的正前方，請使用投影機控制按鈕來修正任何引起的梯形失真。為獲得最佳的影像品質，建議調整投影機的安裝位置，以達到正確的影像尺寸及形狀。

## 警告

- 在天花板懸吊投影機時，需要安裝天花板吊架。若沒有正確安裝投影機，投影機可能掉落而造成損壞或受傷。
- 請勿在天花板吊架固定點用黏著劑防止螺絲鬆脫，或在投影機用潤滑油或類似物質，否則投影機機殼可能斷裂，導致投影機墜落。這可能造成站在天花板吊架下的人受重傷，投影機也可能受損。
- 若未安裝天花板吊架和投影機，可能導致投影機掉落。安裝支撐投影機的特定 Epson 吊架後，請務必將吊架固定至投影機的天花板吊架固定點。此外，請使用足以支撐其重量的鋼索固定投影機和吊架。
- 請勿將投影機裝設在灰塵多或高溼度的位置，或者充滿各種煙霧或蒸汽的位置。否則，可能導致起火或觸電。投影機機殼也可能劣化及受損，而導致投影機墜落。

### 可能因機殼劣化而導致投影機墜落的環境範例

- 充滿大量油煙或空浮油汗微粒的地點，例如工廠或廚房
- 含有揮發性溶劑或化學物質的地點，例如工廠或實驗室
- 投影機可能接觸清潔劑或化學物質的地點，例如工廠或廚房
- 常使用芳香精油的地點，例如休息室
- 在活動場所靠近會產生大量油煙、空浮油汗微粒或泡沫的裝置

## ⚠ 警告

- 請勿蓋住投影機的進氣口或排氣口。如果蓋住通氣口，可能導致內部溫度上升而發生火災。
- 請勿在會沾染灰塵或髒汙的位置使用或存放投影機。否則投影影像的品質可能會降低，或空氣濾網可能會堵塞，進而導致故障或火災。
- 請勿安裝在不穩定的表面上或超出負重範圍的地方，否則投影機可能會掉落或翻倒而導致意外及受傷。
- 將投影機安裝於較高位置時，請採取相關措施防止投影機掉落，例如用繩索固定，確保發生地震等緊急情況時的安全性，並避免發生意外事故。如果未正確安裝，可能墜落並造成意外及受傷。
- 請勿安裝於可能發生鹽害的位置，或暴露於腐蝕性氣體（如溫泉的硫磺氣體）的位置。否則腐蝕可能造成投影機掉落。也可能會造成投影機故障。

## 注意

- 使用投影機時請勿側放。此可能會導致投影機發生故障。
- 若在海拔 1,500 公尺以上使用投影機，請在投影機的選單中將 **高海拔模式** 設為 **開啟**，確保投影機的內部溫度正常調節。  
 ⏏ 擴展 > 操作 > 高海拔模式
- 儘量不要將投影機設置在高濕度和灰塵多的位置，或者充滿各種煙霧的位置。

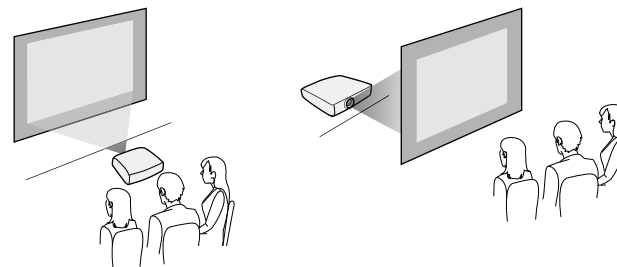
## ▶▶ 相關連結

- "投影機設定及安裝選項" p.26
- "投影距離" p.27
- "影像形狀" p.51
- "投影機設定的設定 - 擴展選單" p.131

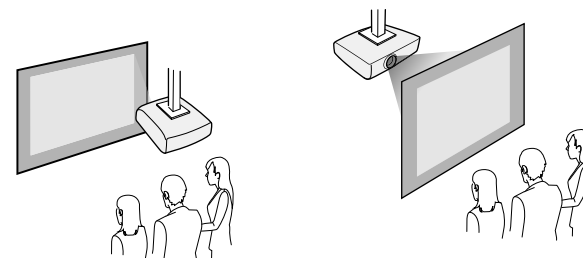
## 投影機設定及安裝選項

您可依照下列方式設定或安裝投影機：

前/後



前天花板/後天花板



根據您所使用的安裝方式，請從投影機**擴展**選單選擇正確的**投影方式**選項。

## ▶▶ 相關連結

- "投影模式" p.47

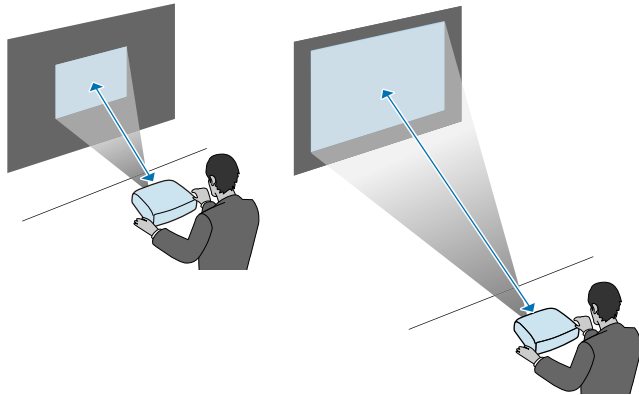
## 投影距離

投影機與屏幕之間的距離決定了影像的大致大小。影像大小越大，投影機與屏幕之間的距離越遠，但亦可根據縮放倍率、長寬比及其他設定而有不同。

查看附錄，根據投影影像的大小決定投影機與屏幕之間要保持多少距離。



修正梯形失真時，您的影像會稍微變小。



### ▶▶ 相關連結

- "投影畫面大小及投影距離" [p.182](#)

請參閱這些章節，瞭解如何將投影機連接至各種投影來源。

## 注意

檢查欲連接的任何纜線的連接器形狀及方向。請勿將連接器用力插入不合適的連接埠，以免裝置或投影機損壞或發生故障。



有關投影機隨附纜線的清單，請參閱 *設定說明書*。請視需要購買選購或市售纜線。

## ▶▶ 相關連結

- "連接電腦" p.28
- "連接視頻來源" p.30
- "連接外部 USB 裝置" p.32
- "連接文件相機" p.33
- "連接外部裝置" p.33

## 連接電腦

請參閱下列章節的說明連接電腦與投影機。

## ▶▶ 相關連結

- "連接電腦以播放 VGA 視頻及音頻" p.28
- "連接電腦以播放 USB 視頻及音頻" p.29
- "連接電腦以播放 HDMI 視頻及音頻" p.30

## 連接電腦以播放 VGA 視頻及音頻

您可使用 VGA 電腦纜線將投影機連接至電腦。

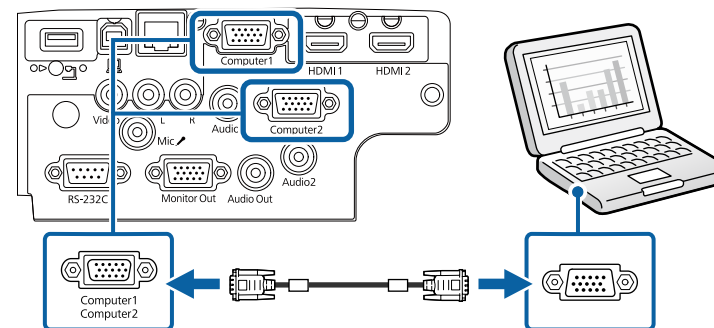
連接市售的 3.5 mm 立體聲迷你插口音頻纜線後，即可透過投影機的揚聲器系統播放聲音。



- 若要連接不含 VGA 視頻埠的電腦，您必須取得可讓您連接投影機 VGA 視頻埠的轉接器。
- 您也可以將投影機的 **擴展** 選單中設定音頻輸入所使用的連接埠。  
 ▶ **擴展** > **A/V 設定** > **音頻設定** > **音頻輸出**
- 確認音頻纜線標示為“無電阻”。

**1** 將 VGA 電腦纜線連接至電腦的監視器埠。

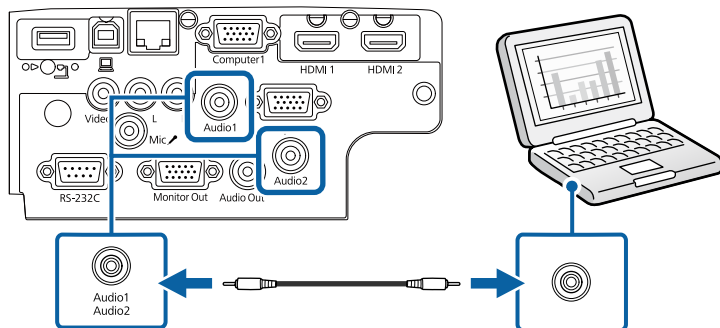
**2** 將另一端連接至投影機上的 Computer 埠。



**3** 鎖緊 VGA 連接器上的螺絲。

**4** 將音頻纜線連接至膝上型電腦的耳機或音頻輸出插口，或桌上型電腦的揚聲器或音頻輸出埠。

**5** 將另一端連接至與您目前使用的 Audio 埠相對應的 Computer 埠。



## ▶ 相關連結

- "投影機設定的設定 - 擴展選單" p.131
- "功能清單" p.10

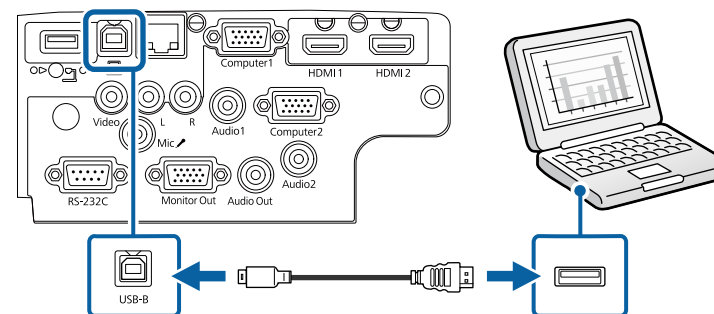
## 連接電腦以播放 USB 視頻及音頻

若您的電腦符合系統需求，您可透過電腦的 USB 埠將視頻及音頻輸出傳送至投影機。此功能稱為 USB Display。使用 USB 纜線，將投影機連接至電腦。



- 如果使用 USB 集線器，該連接可能無法正確運作。請將 USB 纜線直接連接到投影機。

**1** 將纜線連接至投影機的 USB-B 埠。



**2** 將另一端連接至電腦上任何可用的 USB 埠。

**3** 開啟投影機並啟動電腦。

**4** 請執行下列其中一項操作以安裝 Epson USB Display 軟體：



初次將投影機連接至電腦時，才需要安裝此軟體。

- Windows：在顯示的對話方塊中選擇 **執行EMP\_UDSE.EXE**，以安裝 Epson USB Display 軟體。
- Mac：Epson USB Display 安裝檔案夾會顯示在畫面上。選擇 **USB Display Installer**，並依照螢幕上的指示安裝 Epson USB Display 軟體。若 USB Display **Setup** 檔案夾沒有自動顯示，請按兩下 **EPSON\_PJ\_UD > USB Display Installer**。

**5** 依照螢幕上的指示操作。

在投影機顯示影像之前，請勿拔除 USB 纜線或關閉投影機的電源。

投影機會顯示來自電腦桌面的影像，且若簡報包含聲音，將會輸出聲音。



- 如果投影機沒有投影任何影像，請執行下列任一操作：
  - Windows：按一下**所有程式 > EPSON Projector > Epson USB Display > Epson USB Display Ver.x.xx**。
  - Mac：按兩下**應用程式檔案夾中的 USB Display** 圖像。
- 完成投影時，請執行下列其中一項操作：
  - Windows：拔除 USB 纜線。您不需要使用**安全地移除硬體**功能。
  - Mac：從選單列或 Dock 上的 USB Display 圖像選單選擇**中斷連接**，然後拔除 USB 纜線。

## ▶▶ 相關連結

- "USB Display 系統需求" p.201
- "功能清單" p.10

## 連接電腦以播放 HDMI 視頻及音頻

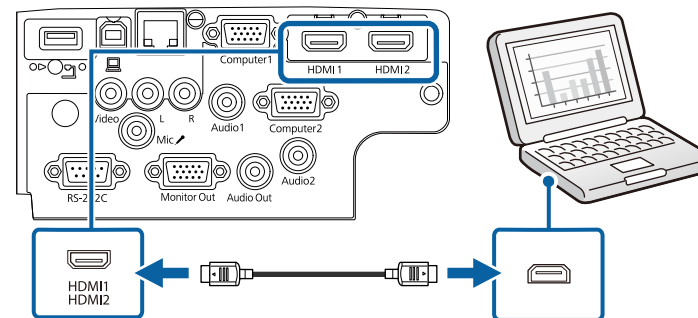
若電腦具有 HDMI 埠，您可利用 HDMI 纜線將其連接至投影機來傳送電腦的音頻與投影影像。



若要連接不含 HDMI 埠的 Mac 電腦，您必須取得可讓您連接投影機 HDMI 埠的轉接器。請聯絡 Apple 選購相容的轉接器選件。舊型的 Mac 電腦 (2009 及更早版本) 可能不支援透過 HDMI 埠輸出音頻。

**1** 將 HDMI 纜線連接至電腦的 HDMI 輸出埠。

**2** 將另一端連接至投影機的 HDMI 埠。



若 HDMI 連接出現音頻問題，請將市售 3.5 mm 立體聲迷你插口音頻纜線的一端連接投影機的 Audio 埠，另一端連接至電腦的音頻輸出埠。在投影機**擴展**選單中選擇您連接的音頻輸入埠。

- ☛ **擴展 > A/V 設定 > 音頻設定 > HDMI 音頻輸出**
- ☛ **擴展 > A/V 設定 > 音頻設定 > HDMI1 音頻輸出**
- ☛ **擴展 > A/V 設定 > 音頻設定 > HDMI2 音頻輸出**

## ▶▶ 相關連結

- "投影機設定的設定 - 擴展選單" p.131
- "功能清單" p.10

## 連接視頻來源

請參閱下列章節的說明連接視頻裝置與投影機。



- 如果要連接的裝置具有形狀不常見的連接埠，請使用該裝置隨附或選購的纜線連接至投影機。
- 根據要連接視頻設備的輸出信號，會使用不同的纜線。
- 有些視頻設備類型可以輸出不同類型的信號。請查閱視頻設備隨附的使用說明書，確認其可輸出的信號類型。

## ▶▶ 相關連結

- "連接 HDMI 視頻來源" [p.31](#)
- "連接複合視頻來源" [p.31](#)

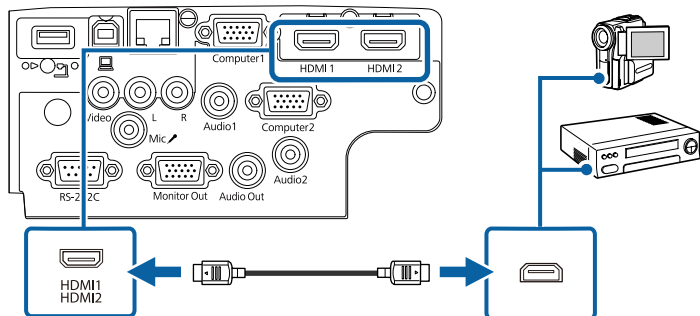
## 連接 HDMI 視頻來源

若視頻來源具有 HDMI 埠，您可利用 HDMI 纜線將其連接至投影機來傳送影像來源的音頻與投影影像。

### 注意

連接至投影機前，請勿開啟視頻來源。這麼做可能會損壞投影機。

- 1 將 HDMI 纜線連接至視頻來源的 HDMI 輸出埠。
- 2 將另一端連接至投影機的 HDMI 埠。



若 HDMI 連接出現音頻問題，請將市售 3.5 mm 立體聲迷你插口音頻纜線的一端連接投影機的 Audio 埠，另一端連接至視頻來源的音頻輸出埠。在投影機**擴展**選單中選擇您連接的音頻輸入埠。

- ☛ **擴展** > A/V設定 > 音頻設定 > HDMI音頻輸出
- ☛ **擴展** > A/V設定 > 音頻設定 > HDMI1音頻輸出
- ☛ **擴展** > A/V設定 > 音頻設定 > HDMI2音頻輸出

## ▶▶ 相關連結

- "投影機設定的設定 - 擴展選單" [p.131](#)
- "功能清單" [p.10](#)

## 連接複合視頻來源

若視頻來源具有複合視頻埠，您可使用 RCA 視頻或 A/V 纜線將其連接至投影機。

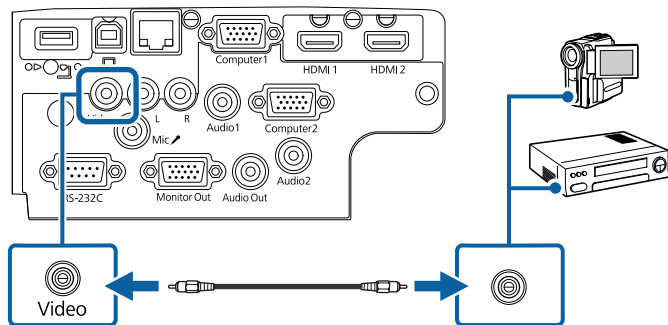
連接市售的 RCA 音頻纜線後，即可透過投影機的揚聲器系統播放聲音。



確認音頻纜線標示為“無電阻”。

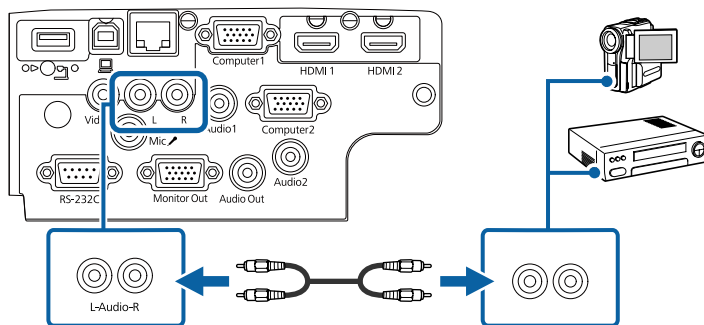
- 1 將具有黃色連接器的纜線連接至視頻來源的黃色視頻輸出埠。

**2** 將另一端連接至投影機的 Video 埠。



**3** 將音頻纜線連接至視頻來源的音頻輸出埠。

**4** 將另一端連接至投影機的 L-Audio-R 埠。



### ▶▶ 相關連結

- "功能清單" p.10

### ▶▶ 相關連結

- "USB 裝置投影" p.32
- "連接 USB 裝置" p.33
- "拔除 USB 裝置的連接" p.33

## USB 裝置投影

您可藉由將下列任何裝置連接至投影機，在不使用電腦或視頻裝置的情況下直接投影影像及其他內容：

- USB 隨身碟
- 數位相機或智慧型手機
- USB 硬碟



- 數位相機或智慧型手機必須為 USB 搭載裝置，不得為 TWAIN 相容裝置，且必須支援 USB 大量儲存等級規格。
- USB 硬碟必須符合下列需求：
  - USB 大量儲存等級相容 (非所有 USB 大量儲存等級裝置皆可支援)
  - 以 FAT16/32 格式化
  - 透過原本的 AC 電源供應器自行供電 (不建議使用匯流排供電硬碟)
  - 避免使用具有多磁碟分割的硬碟

您可從連接的 USB 裝置中的影像檔案播放投影片。

### ▶▶ 相關連結

- "投影 PC Free 簡報" p.69
- "功能清單" p.10

## 連接外部 USB 裝置

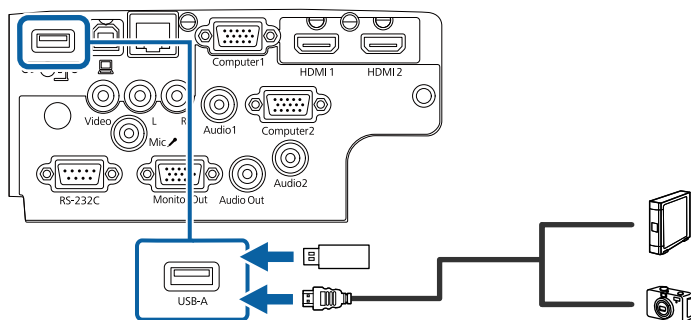
請參閱下列章節的說明連接外部 USB 裝置與投影機。



## 連接 USB 裝置

您可將 USB 裝置連接至投影機的 USB-A 埠，用來投影影像及其他內容。

- 1** 若您的 USB 裝置具有電源變壓器，請將該裝置插至電源插座。
- 2** 將 USB 纜線或 USB 隨身碟連接至投影機的 USB-A 埠，如圖所示。



### 注意

- 使用裝置隨附或指定使用的 USB 纜線。
- 請勿連接 USB 集線器或長度超過 3 公尺的 USB 纜線，否則裝置可能會無法正常運作。

- 3** 視需要將另一端連接至您的裝置。

### ▶▶ 相關連結

- "功能清單" [p.10](#)

## 拔除 USB 裝置的連接

當已連接的 USB 裝置使用完畢時，請從投影機拔除該裝置的連接。

- 1** 視需要關閉電源並拔出該裝置的插頭。
- 2** 從投影機拔除 USB 裝置的連接。

## 連接文件相機

您可將文件相機連接至投影機來投影相機的影像。

連接方式須視 Epson 文件相機的機型而定。如需詳細資訊，請參閱文件相機手冊。

### ▶▶ 相關連結

- "功能清單" [p.10](#)

## 連接外部裝置

請參閱下列章節的說明連接外部裝置與投影機。

### ▶▶ 相關連結

- "連接 VGA 監視器" [p.33](#)
- "連接外部揚聲器" [p.34](#)
- "連接麥克風" [p.35](#)

## 連接 VGA 監視器

如果使用 Computer 埠將投影機連接至電腦，您也可以將外部監視器連接至投影機。這可讓您在外部監視器上觀看簡報，即使看不到投影影像亦可觀看。



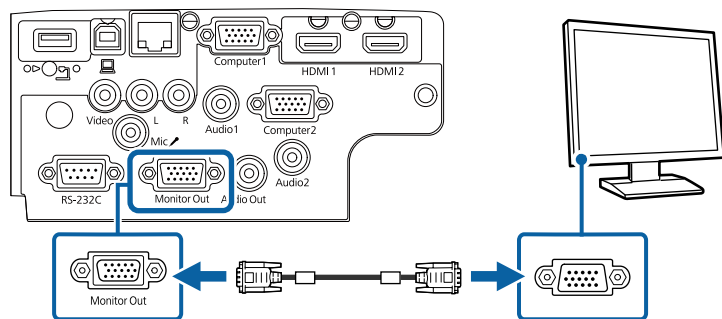
- 如果您想在投影機關閉時將影像輸出至外部監視器，請在投影機擴展選單的 A/V輸出設定中選擇**持續**。
- **擴展 > A/V設定 > A/V輸出**
- 刷新率低於 60 Hz 的監視器可能無法正確顯示影像。

## 1 請確定您的電腦連接至投影機的 Computer 埠。



- 如果有兩個電腦埠，請使用 Computer1 埠。
- 只有 Computer1 埠的類比 RGB 信號可以輸出至外部監視器。您不能輸出從其他埠輸入的信號。

## 2 將外部監視器的纜線連接至投影機的Monitor Out埠。



### ▶▶ 相關連結

- "投影機設定的設定 - 擴展選單" [p.131](#)
- "功能清單" [p.10](#)

## 連接外部揚聲器

若要增強簡報的聲音，您可將投影機連接至外部自供電源揚聲器。您可以使用投影機的遙控器控制音量。



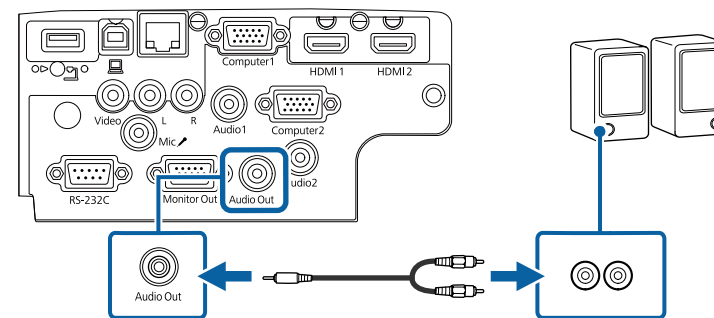
- 如果您想在投影機關閉時從外部揚聲器輸出音訊，請在投影機擴展選單的 A/V輸出設定中選擇**持續**。
- **擴展 > A/V設定 > A/V輸出**
- 您也可以將投影機連接至具有揚聲器的放大器。
- 當您連接外部揚聲器時，投影機的內建揚聲器系統會停用。

## 1 視需要，同時使用音頻及視頻纜線將電腦或視頻來源連接至投影機。

## 2 尋找適合用來連接外部揚聲器的纜線，例如立體聲迷你插口轉針腳插口纜線或其他類型的纜線或轉接器。

## 3 視需要將纜線的一端連接至外部揚聲器。

## 4 將纜線的立體聲迷你插口端連接至投影機的 Audio Out埠。



### ▶▶ 相關連結

- "投影機設定的設定 - 擴展選單" [p.131](#)
- "功能清單" [p.10](#)

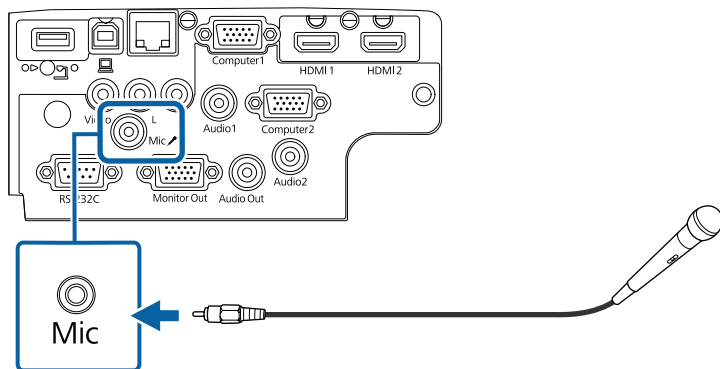
## 連接麥克風

您可將麥克風連接至投影機的 Mic 埠，在簡報期間提供音頻支援。



- 不支援 Plug-in-power。
- 如果您想在投影機關閉時從麥克風輸出音訊，請在投影機 **擴展** 選單的 **A/V輸出** 設定中選擇**持續**。
  - ☛ **擴展 > A/V設定 > A/V輸出**
- 如果聽不到麥克風音頻，或者如果音頻太高導致產生爆裂聲，則調整 **麥克風輸入音量**。
  - ☛ **設定 > 麥克風輸入音量**

**1** 將麥克風纜線連接至投影機的 Mic 埠。



**2** 視需要開啟麥克風。

### ▶▶ 相關連結

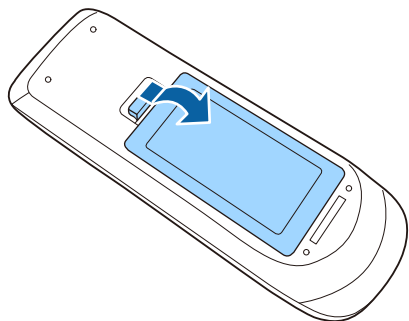
- "投影機設定的設定 - 擴展選單" [p.131](#)
- "投影機功能設定 - 設定選單" [p.129](#)
- "功能清單" [p.10](#)

遙控器使用投影機隨附的兩顆 AA 電池。

## 注意

處理電池前，請務必閱讀安全使用須知。

**1** 如圖所示拆下電池蓋。

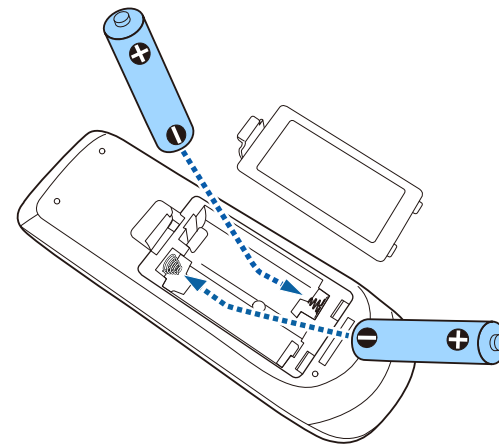


**2** 視需要取下舊電池。



請依照當地法規，正確處理用過的電池。

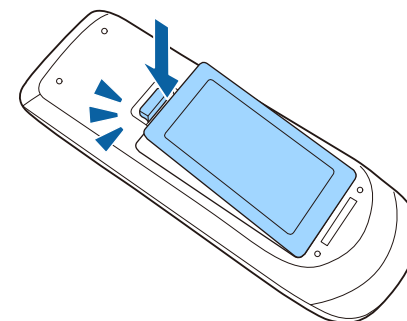
**3** 將電池的 + 和 - 端朝向圖示方向插入。



## 警告

核對電池倉內 (+) 及 (-) 極標誌的位置，確保電池以正確的方式裝入。若未正確使用電池，可能會爆炸或漏電而造成產品起火、傷害或損壞產品。

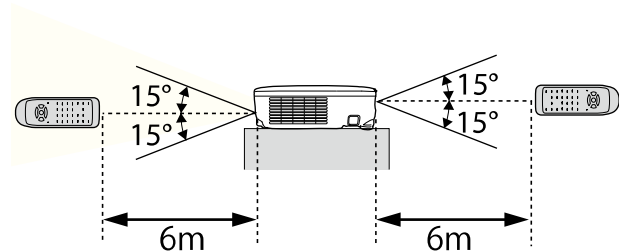
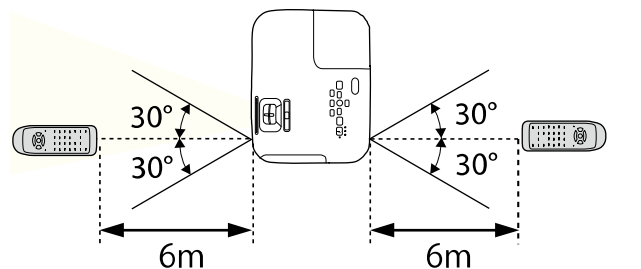
**4** 裝回電池蓋並往下壓，直到卡入定位為止。



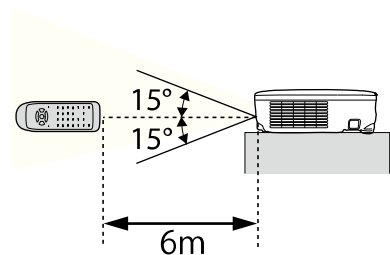
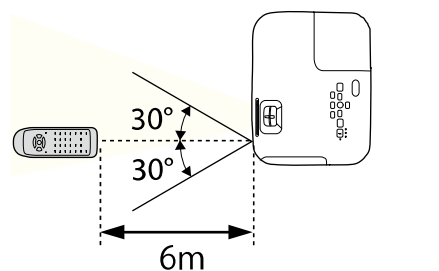
遙控器可讓您在室內的任何位置控制投影機。  
請確定您是以此處所列的距離及角度將遙控器對準投影機接收器。



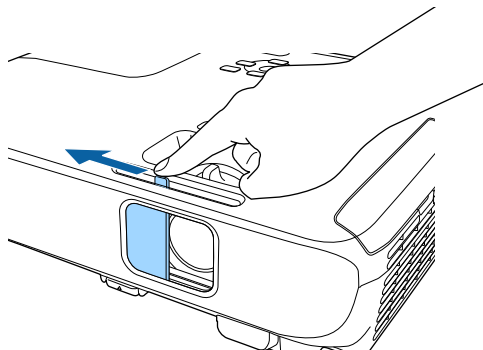
請避免在明亮日光燈或陽光直射下使用遙控器，否則投影機可能會無法回應指令。若長時間不使用遙控器，請取下電池。



EB-E20/EB-E10/EB-E01/EB-E500



- 1** 要打開投影機的鏡頭蓋時，請滑動 A/V 靜音滑蓋滑桿，直到聽到喀嗒聲。



- 2** 要蓋住鏡頭或暫時關閉投影影像及聲音時，請闔上鏡頭蓋。



啟用 A/V 靜音後，投影機會在 30 分鐘後自動關閉電源。您可停用此功能。

☛ ECO > 鏡頭蓋定時

## ▶▶ 相關連結

- "功能清單" [p.10](#)

# 使用基本投影機功能

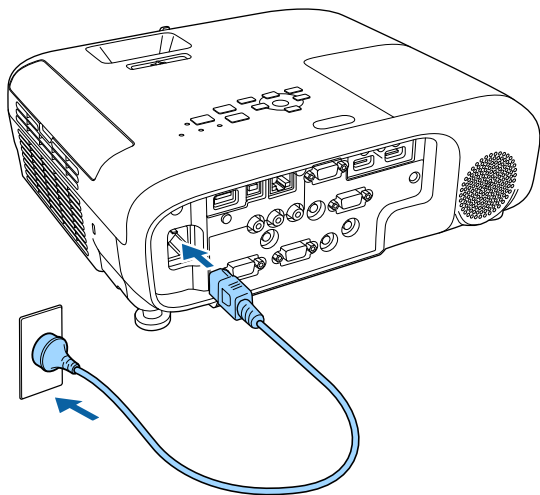
請參閱下列章節的說明使用投影機的基本功能。

## ▶▶ 相關連結

- "開啟投影機" [p.40](#)
- "關閉投影機" [p.43](#)
- "設定日期及時間" [p.44](#)
- "選擇投影機選單的語言" [p.46](#)
- "投影模式" [p.47](#)
- "顯示測試圖樣" [p.49](#)
- "調整影像高度" [p.50](#)
- "影像形狀" [p.51](#)
- "利用變焦環重新調整影像" [p.55](#)
- "利用調焦環聚焦影像" [p.56](#)
- "選擇影像來源" [p.57](#)
- "影像長寬比" [p.59](#)
- "調節參數 (顏色模式)" [p.62](#)
- "使用音量按鈕控制音量" [p.64](#)

請先開啟投影機，再開啟您要使用的電腦或視頻設備。

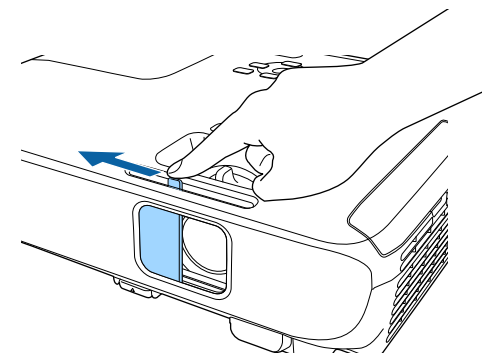
- 1** 將電源線連接至投影機的電源插孔，然後插入電源插座。



投影機的電源指示燈會轉成藍燈。這表示投影機正在接收電源，但尚未開啟電源 (處於待機模式)。

- 2** 按下操作面板或遙控器上的電源按鈕，開啟投影機。  
當投影機暖機時，投影機會發出嗶聲，且狀態指示燈會閃爍藍燈。  
投影機完成暖機後，狀態指示燈即停止閃爍並亮藍燈。

- 3** 打開投影機的鏡頭蓋。



若沒有看見投影影像，請嘗試下列操作。

- 確認鏡頭蓋完全打開。
- 開啟連接的電腦或視頻裝置。
- 使用膝上型電腦時，請從電腦變更畫面輸出。
- 插入 DVD 或其他視頻媒體，然後按下播放 (如有需要)。
- 按操作面板或遙控器上的 [Source Search] 鈕以偵測來源。
- 按遙控器上所需視頻來源的按鈕。
- 若顯示主畫面，請選擇您要投影的來源。



## 警告

- 燈泡亮起時，切勿直視投影機鏡頭。此可能會傷害眼睛，且對兒童特別危險。
- 使用遙控器從遠方開啟投影機時，應確保沒有人直視投影鏡頭。
- 在投影期間，請勿使用書本或其他物品遮擋投影機投射出的光線。如果投影機投射的光線被阻斷，光線照射的區域可能會發熱，進而導致熔化、燒燬或起火。此外，鏡頭可能會因反射光線而變燙，且可能導致投影機故障。若要停止投影，請使用 A/V 靜音功能或關閉投影機。
- 投影機使用具有高內部壓力的水銀燈泡作為光源。若燈泡受到震動或衝擊，或是使用時間太久，燈泡可能會破裂或無法亮起。若燈泡爆炸，氣體可能散逸且玻璃碎片可能散落，而導致受傷。務必遵守以下指示。
  - 請勿拆解或損壞燈泡，或使其受到任何衝擊。
  - 請勿將臉靠近使用中的投影機。
  - 當投影機安裝在天花板上時，應特別小心，燈泡蓋拆下時可能有玻璃碎片掉落。自行清潔投影機或更換投影機時，應格外小心，不要讓這些玻璃碎片進入眼睛或口中。
 若燈泡破裂，應立即保持區域通風，若不慎吸入任何玻璃碎片，或碎片進入眼睛或口中，請立即就醫。



- 當投影機 **擴展** 選單的 **直接打開電源** 設定設為 **開啟** 時，只要插入插頭，投影機就會立即開啟。請注意，在停電後恢復供電等情況下，投影機也會自動開啟。
  - ☛ **擴展 > 操作 > 直接打開電源**
- 若在投影機 **擴展** 選單中將 **自動開機** 設定設為特定連接埠，只要從該埠偵測到信號或纜線連接，投影機就會立即開啟。
  - ☛ **擴展 > 操作 > 自動開機**

## ▶▶ 相關連結

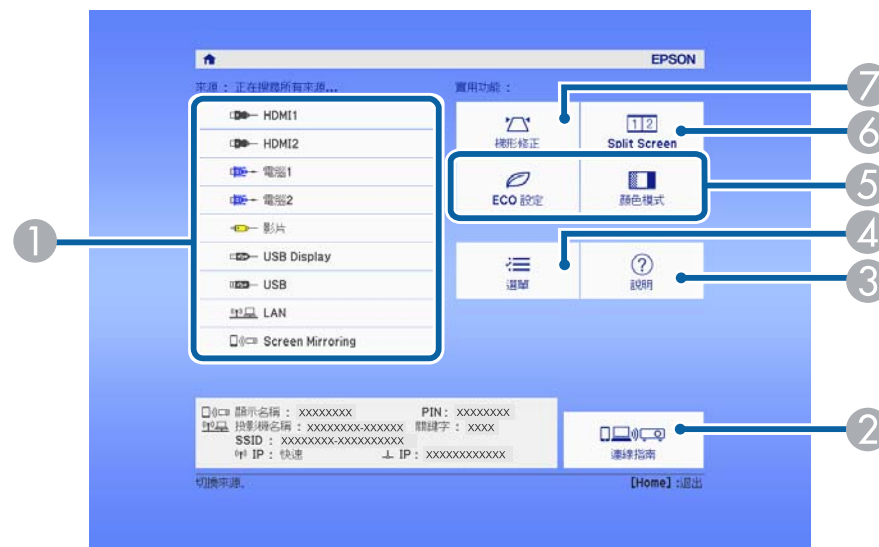
- "主畫面" p.41
- "投影機設定的設定 - 擴展選單" p.131

- "功能清單" p.10

## 主畫面

主畫面功能可讓您輕鬆選擇影像來源並存取實用功能。按操作面板或遙控器上的 [Home] 按鈕，可顯示主畫面。當開啟投影機電源且目前沒有輸入信號時，也會顯示主畫面。

按操作面板或遙控器上的箭頭按鈕選擇選單項目，然後按下 [Enter]。



- 選擇您要投影的來源。
- 顯示連線指南。您可根據使用的裝置 (例如智慧型手機或電腦)，選擇合適的無線連線方式。
- 顯示說明畫面。
- 顯示投影機選單。
- 執行投影機**擴展**選單中**主畫面**設定所指定的選單選項。
- 可分割投影畫面，從不同影像來源同時投影兩個影像。
- 修正呈現不規則矩形之影像的形狀。



主畫面會在閒置 10 分鐘後消失。

## ▶▶ 相關連結

- "影像形狀" [p.51](#)
- "投影機設定的設定 - 擴展選單" [p.131](#)
- "使用投影機選單" [p.125](#)
- "使用投影機說明顯示" [p.169](#)
- "同時投影兩個影像" [p.66](#)
- "功能清單" [p.10](#)

使用完畢請關閉投影機。

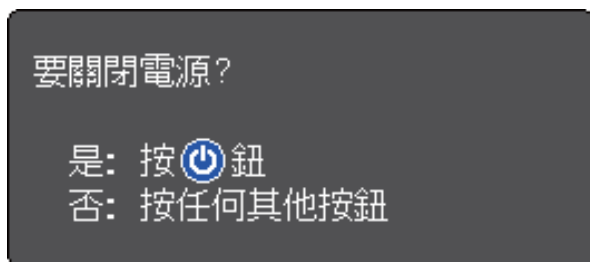


- 不使用時請關閉本產品，以延長投影機的使用壽命。燈泡壽命會依選取的模式、環境條件及使用狀況而有不同。亮度會隨著時間而降低。
- 由於投影機支援直接關機功能，因此可直接使用斷路器關閉電源。

## ▶▶ 相關連結

- "功能清單" [p.10](#)

- 1** 按操作面板或遙控器上的電源按鈕。  
投影機會顯示關機確認畫面。



- 2** 再次按下電源按鈕。(若要保持開啟，請按下任何其他按鈕。)  
投影影像會消失、投影機會發出嗶聲兩次，且狀態指示燈會熄滅。



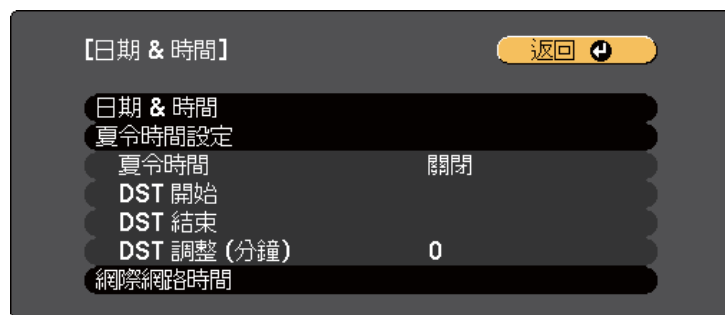
Epson 的立即關閉技術能省去冷卻時間，方便您立即包裝與搬動投影機。

- 3** 要搬動或存放投影機時，請先確認電源指示燈亮起藍燈 (沒有閃爍)，且狀態指示燈熄滅，然後再拔出電源線。

- 4** 闔上投影機的鏡頭蓋。

您可以設定投影機의 日期及時間。

- 1** 開啟投影機。
- 2** 按下操作面板或遙控器上的 [Menu] 鈕。
- 3** 選擇**擴展**選單，然後按下 [Enter]。
- 4** 選擇**操作**設定，然後按下 [Enter]。
- 5** 選擇**日期 & 時間**設定，然後按下 [Enter]。  
您會看見此畫面：



- 6** 選擇**日期 & 時間**設定，然後按下 [Enter]。  
您會看見此畫面：



- 7** 選擇**日期**、按下 [Enter]，並使用顯示的鍵盤輸入今天的日期。

- 8** 選擇**時間**、按下 [Enter]，並使用顯示的鍵盤輸入目前時間。
- 9** 選擇**時差 (UTC)**、按下 [Enter]，並設定世界標準時間的時差。
- 10** 完成後，選擇**設定**並按下 [Enter]。
- 11** 若要啟動夏令時間設定，請選擇**夏令時間**設定並按下 [Enter]。然後選擇**設定**。



- 12** 完成後，選擇**設定**並按下 [Enter]。

- 13** 若要透過網際網路時間伺服器自動更新時間，請選擇**網際網路時間**設定並按下 [Enter]。然後選擇**設定**。



- 14** 完成後，選擇**設定**並按下 [Enter]。

- 15** 按下 [Menu] 或 [Esc] 以退出選單。

## ▶ 相關連結

- "功能清單" [p.10](#)

若要以其他語言來檢視投影機的選單及訊息，您可變更語言設定。

- 1 開啟投影機。
- 2 按下操作面板或遙控器上的 [Menu] 鈕。
- 3 選擇**擴展**選單，然後按下 [Enter]。



- 4 選擇**語言**設定，然後按下 [Enter]。
- 5 選擇您要使用的語言，然後按下 [Enter]。
- 6 按下 [Menu] 或 [Esc] 以退出選單。

視投影機的放置位置而定，您可能需要變更投影模式才能正確投影影像。

- 前模式可讓您從屏幕前方的桌面進行投影。
- 前/天花板 模式可上下翻轉影像，從天花板或牆壁吊架進行上下翻轉投影。
- 後模式可水平翻轉影像，從半透明屏幕後方進行投影。
- 後/天花板模式可同時上下及水平翻轉影像，從天花板或牆壁吊架及半透明屏幕後方進行投影。

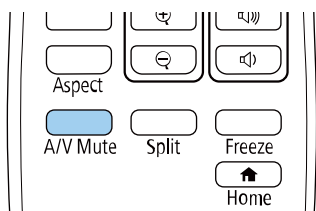
## ▶▶ 相關連結

- "使用遙控器變更投影模式" p.47
- "使用選單變更投影模式" p.47
- "投影機設定及安裝選項" p.26

## 使用遙控器變更投影模式

您可變更投影模式來上下翻轉影像。

- 1 開啟投影機並顯示影像。
- 2 按住遙控器上的 [A/V Mute] 按鈕 5 秒。



影像會短暫消失，並重新顯示上下翻轉後的影像。

- 3 若要將投影變回原始模式，請再次按住 [A/V Mute] 按鈕 5 秒。

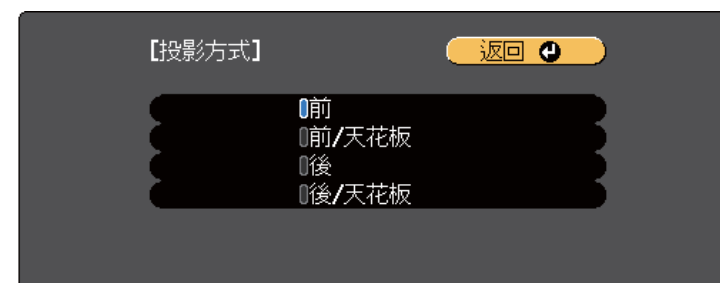
## 使用選單變更投影模式

您可利用投影機選單變更投影模式，以上下及/或左右翻轉影像。

- 1 開啟投影機並顯示影像。
- 2 按下操作面板或遙控器上的 [Menu] 鈕。
- 3 選擇擴展選單，然後按下 [Enter]。



- 4 選擇投影方式設定，然後按下 [Enter]。
- 5 選擇投影模式，然後按下 [Enter]。



- 6** 按下 [Menu] 或 [Esc] 以退出選單。



您可顯示測試圖樣來調整投影影像，無須連接電腦或視頻裝置。



若要在顯示測試圖樣時針對無法設定的選單項目加以設定，或是想要微調投影影像，請從已連接裝置投影影像。

- 1 開啟投影機。
- 2 按下操作面板或遙控器上的 [Menu] 鈕。
- 3 選擇設定選單，然後按下 [Enter]。

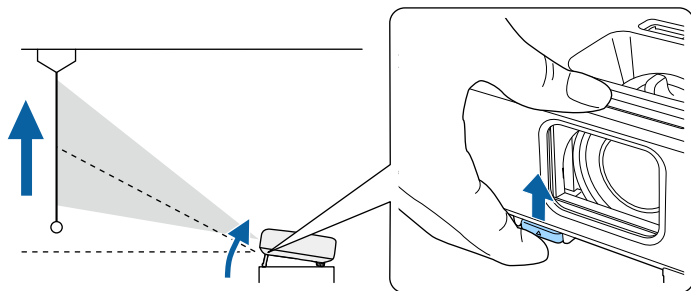


- 4 選擇圖樣 > 測試圖樣，然後按下 [Enter]。  
測試圖樣會隨即顯示。
- 5 視需要調整影像。
- 6 按下 [Esc] 清除測試圖樣。

從桌子或其他平坦表面進行投影時，若影像太高或太低，您可利用投影機的可調撐腳來調整影像高度。

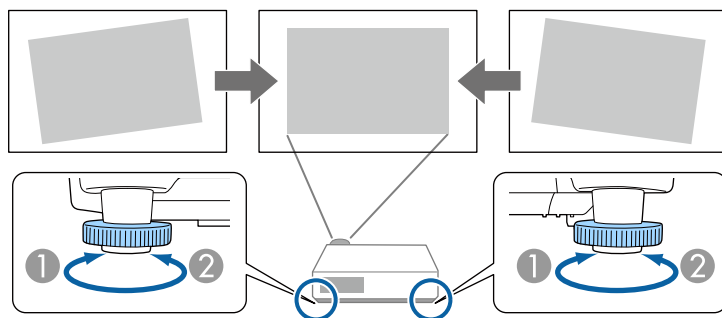
傾斜的角度越大，聚焦就越困難。將投影機安裝至定位，使投影機只需要小角度傾斜。

- 1** 開啟投影機並顯示影像。
- 2** 若要調整前撐腳，請拉出撐腳釋放桿並抬起投影機的前方。



撐腳會從投影機伸出。  
您可在約 12 度的範圍內調整位置。

- 3** 釋放固定桿以鎖定撐腳。
- 4** 若影像傾斜，請旋轉後撐腳以調整高度。



- 1** 伸出後撐腳

- 2** 縮回後撐腳

若投影影像為不規則矩形，您必須調整影像形狀。

## ▶▶ 相關連結

- "影像形狀" p.51

將投影機放在屏幕中央的正前方並保持水平，可投影出規則的矩形影像。若投影機與屏幕成斜角位置、向上或向下傾斜或斜向一邊，則可能需要修正影像形狀。

修正後，您的影像會變得比較小。

為獲得最佳的影像品質，建議調整投影機的安裝位置，以達到正確的影像尺寸及形狀。

## ▶▶ 相關連結

- "自動垂直梯形修正" [p.51](#)
- "利用水平梯形修正滑桿修正影像形狀" [p.51](#)
- "利用梯形修正按鈕修正影像形狀" [p.52](#)
- "利用 Quick Corner 修正影像形狀" [p.53](#)

## 自動垂直梯形修正

當投影機移動或傾斜時，**自動垂直梯形修正**會自動修正任何垂直梯形失真。

**自動垂直梯形修正**可以在下列情況中修正影像失真：

- 投影角度向上或向下大約 30°
- **投影方式**的設定在投影機**擴展**選單中設為**前**



- 如果不要使用 **自動垂直梯形修正**功能，請在投影機設定選單中將**自動垂直梯形修正**設為**關閉**。  
 ● 設定 > 梯形修正 > 水平/垂直梯形修正 > 自動垂直梯形修正

## ▶▶ 相關連結

- "投影模式" [p.47](#)
- "投影機設定的設定 - 擴展選單" [p.131](#)
- "投影機功能設定 - 設定選單" [p.129](#)

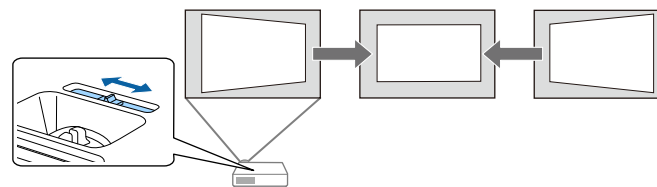
- "功能清單" [p.10](#)

## 利用水平梯形修正滑桿修正影像形狀

您可利用投影機的水平梯形修正滑桿，修正呈現不規則水平矩形之影像的形狀，例如當投影機放在投影區的側邊時。(僅適用於具有水平梯形修正滑桿的機型。)

您可以進行投影角度在左右 30° 以內的有效修正。

- 1** 開啟投影機並顯示影像。
- 2** 調整滑桿，直到影像呈現規則矩形。



修正後，您的影像會變得比較小。



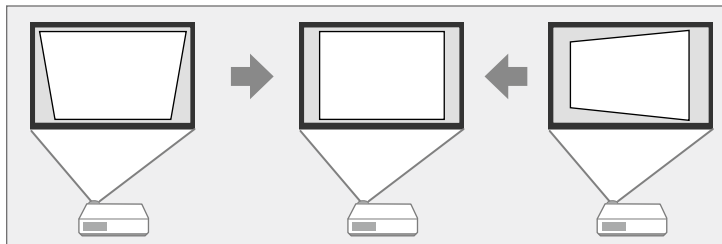
- 當您使用水平梯形修正滑桿時，請在投影機的**設定**選單中將**水平梯形修正調整**設為**開啟**。  
 ● 設定 > 梯形修正 > 水平/垂直梯形修正 > 水平梯形修正調整
- 在投影機的**設定**選單中，您也可以修正水平方向的影像形狀。  
 ● 設定 > 梯形修正 > 水平/垂直梯形修正

## ▶▶ 相關連結

- "投影機功能設定 - 設定選單" [p.129](#)
- "功能清單" [p.10](#)

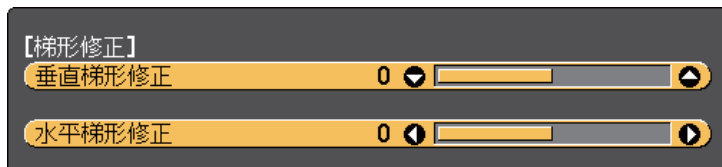
## 利用梯形修正按鈕修正影像形狀

您可使用投影機的梯形修正按鈕，修正呈現不規則矩形之影像的形狀。

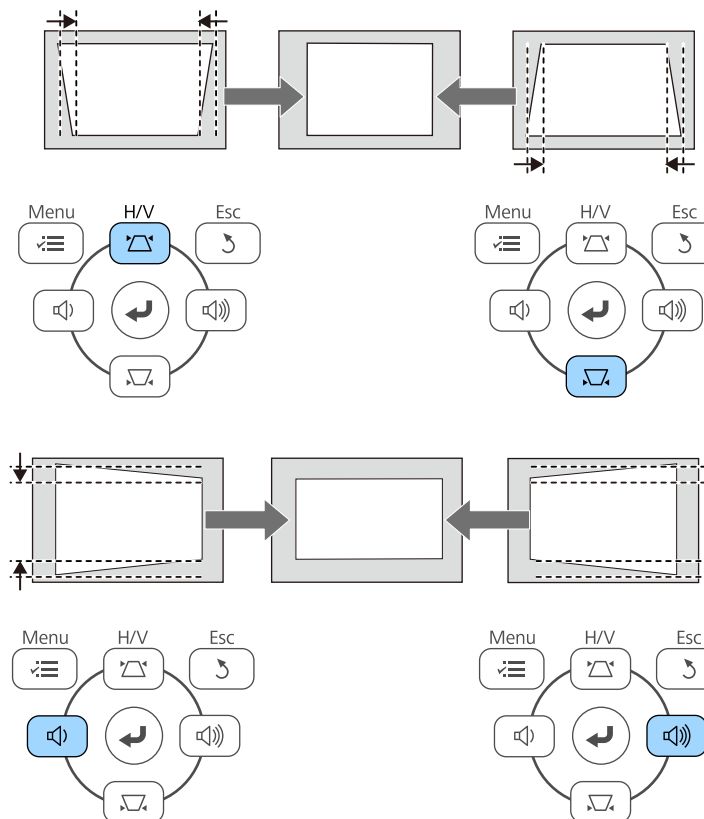


使用梯形修正按鈕修正影像時，最多可向右、向左、向上或向下 30°。

- 1** 開啟投影機並顯示影像。
- 2** 按下操作面板上的其中一個梯形修正調整按鈕，即顯示梯形修正調整畫面。



- 3** 按下梯形修正按鈕調整影像形狀。



• 若投影機安裝在無法觸及的地方，您也可以使用遙控器來修正影像的形狀。

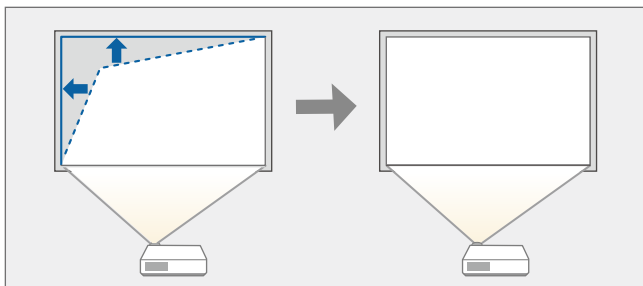
☛ 設定 > 梯形修正 > 水平/垂直梯形修正

### ▶▶ 相關連結

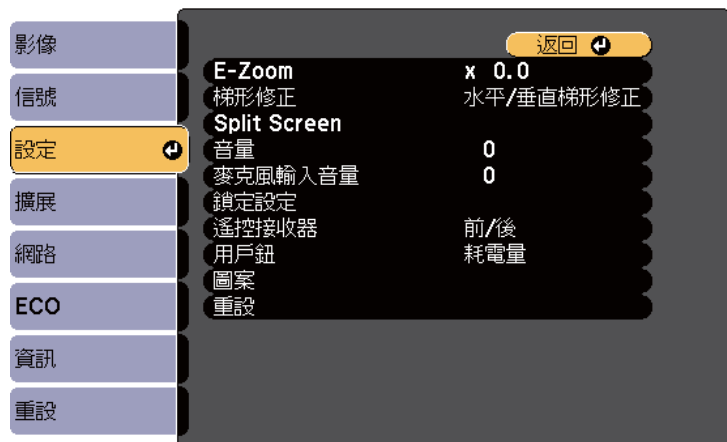
- "投影機功能設定 - 設定選單" p.129

## 利用 Quick Corner 修正影像形狀

您可使用投影機的 **Quick Corner** 設定，修正呈現不規則矩形之影像的形狀及尺寸。



- 1** 開啟投影機並顯示影像。
- 2** 按下操作面板或遙控器上的 [Menu] 鈕。
- 3** 選擇**設定選單**，然後按下 [Enter]。

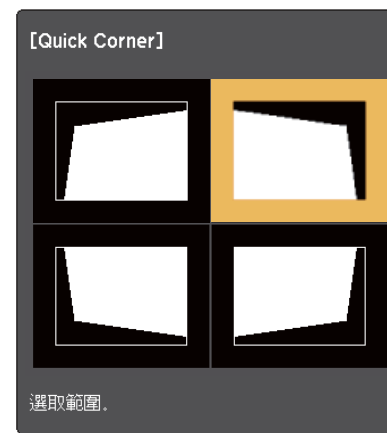


- 4** 選擇**梯形修正**，然後按下 [Enter]。
- 5** 選擇 **Quick Corner**，然後按下 [Enter]。視需要再次按下 [Enter]。



您會看見區域選擇畫面。

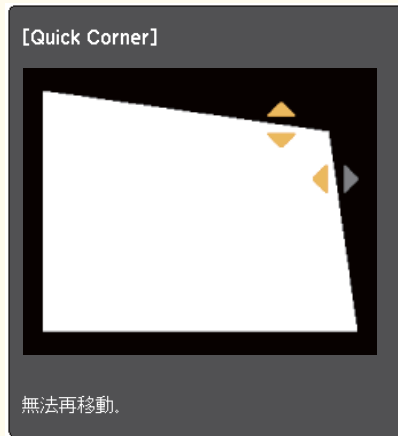
- 6** 使用箭頭按鈕選擇您要調整的影像角落，然後按下 [Enter]。



- 7** 視需要按下箭頭按鈕，調整影像形狀。  
若要返回區域選擇畫面，請按下 [Enter]。



- 若看見此畫面，您無法朝灰色三角形指示的方向進一步調整形狀。



- 若要重設 Quick Corner 修正，請在顯示 Quick Corner 調整畫面時按住 [Esc] 大約 2 秒，然後選擇**重設 Quick Corner**。選擇**切換至水平/垂直梯形修正**，將影像形狀修正方式切換至水平/垂直梯形修正。



## ▶▶ 相關連結

- "投影機功能設定 - 設定選單" [p.129](#)

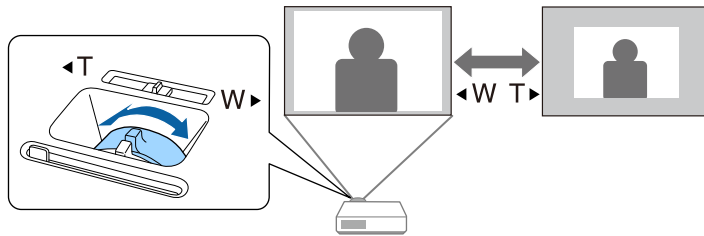
**8** 視需要重複步驟 6 與 7，調整剩餘的角落。

**9** 完成時，按下 [Esc]。

梯形修正設定現已在投影機設定選單中設為 **Quick Corner**。下次按下操作面板上的梯形修正調整按鈕時，區域選擇畫面會隨即顯示。

您可使用投影機的變焦環重新調整影像。(僅適用於具有變焦環的機型。)

- 1** 開啟投影機並顯示影像。
- 2** 旋轉變焦環可放大或縮小影像。

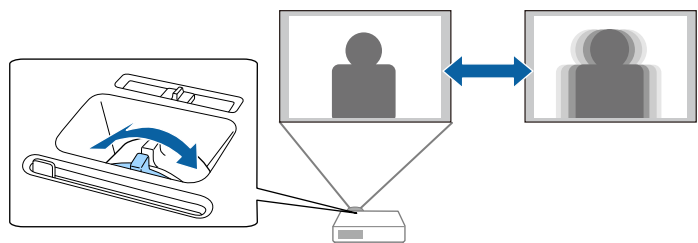


## ▶ 相關連結

- "功能清單" [p.10](#)

您可以使用調焦環來修正焦點。

- 1** 開啟投影機並顯示影像。
- 2** 轉動調焦環以調整聚焦。





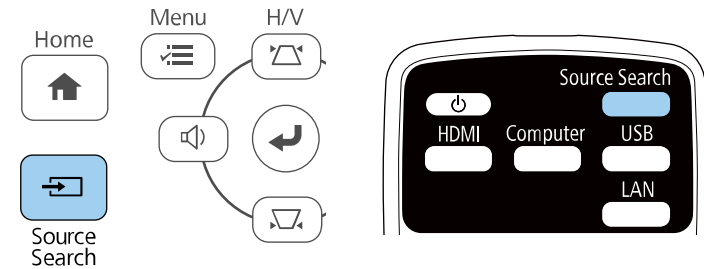
當有多個影像來源連接至投影機時 (例如電腦及 DVD 播放機)，您可在影像來源之間進行切換。

可以使用的來源視投影機機型而定。

- 1 請確認您要使用的已連接影像來源已經開啟。
- 2 若為視頻影像來源，請插入 DVD 或其他視頻媒體，然後按下播放。

**3** 請執行下列其中一項操作：

- 按下操作面板或遙控器上的 [Source Search] 按鈕，直到您看見所需來源的影像。

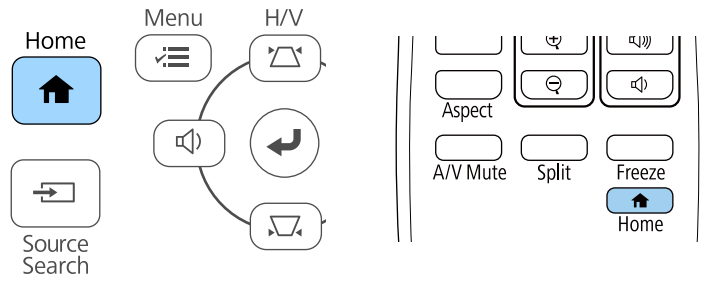


當沒有偵測到影像信號時，會顯示此畫面。請檢查投影機與影像來源之間的纜線連接。



- 按遙控器上所需來源的按鈕。若該來源有多個連接埠，再次按下該按鈕可循環切換不同來源。

- 按下操作面板或遙控器上的 [Home] 鈕。



然後從顯示的畫面選擇您要使用的來源。



## ▶▶ 相關連結

- "功能清單" [p.10](#)

投影機能以不同的寬高比 (稱為長寬比) 來顯示影像。一般而言，視頻來源的輸入信號會決定影像的長寬比。但您可針對某些影像變更長寬比，以符合屏幕畫面。

若您固定要在特定視頻輸入來源中使用特殊的長寬比，您可使用投影機的**信號**選單進行選擇。

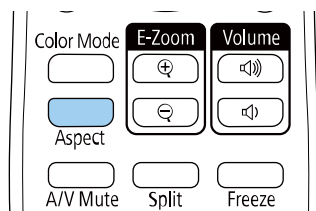
### ▶▶ 相關連結

- "變更影像長寬比" p.59
- "可用的影像長寬比" p.59
- "各種外觀模式的投影影像外觀" p.60
- "輸入信號設定 - 信號選單" p.128

## 變更影像長寬比

您可變更顯示影像的長寬比。

- 1 開啟投影機並切換至您要使用的影像來源。
- 2 按遙控器上的 [Aspect] 按鈕。



顯示影像的形狀及尺寸會改變，且長寬比的名稱會短暫顯示在畫面上。

- 3 若要循環切換輸入信號的可用長寬比，請重複按下 [Aspect] 按鈕。



若要顯示沒有黑邊的影像，請根據電腦的解析度，在投影機的**信號**選單中將**解析度**設為**廣角**或**一般**。

### ▶▶ 相關連結

- "輸入信號設定 - 信號選單" p.128

## 可用的影像長寬比

您可根據影像來源的輸入信號，選擇下列影像長寬比。



- 可用的長寬比設定會依輸入信號而有不同。
- 請注意，依據著作權法，若使用投影機的長寬比功能來縮小、放大或分割投影影像以進行商業用途或公開展示，可能會侵犯該影像著作權所有人的權利。

### 使用 Full HD (1920 × 1080) 或 WXGA (1280 × 800) 解析度的投影機

外觀模式	說明
自動	根據輸入信號及 <b>解析度</b> 設定，自動設定長寬比。
一般	使用完整投影區顯示影像，並維持影像的長寬比。
16:9 *	將影像的長寬比轉換成 16:9。
全屏	使用投影區的完整尺寸顯示影像，但不維持長寬比。
縮放	使用投影區的完整寬度顯示影像，並維持影像的長寬比。
原生	依原狀顯示影像 (維持長寬比及解析度)。

\* 僅適用於解析度為 WXGA (1280 × 800) 的投影機。

## 使用 XGA (1024 × 768) 解析度的投影機

外觀模式	說明
自動	根據輸入信號及 <b>解析度</b> 設定，自動設定長寬比。
一般	使用完整投影區顯示影像，並維持影像的長寬比。
4:3	將影像的長寬比轉換成 4:3。
16:9	將影像的長寬比轉換成 16:9。

### ▶▶ 相關連結

- "功能清單" p.10

## 各種外觀模式的投影影像外觀

視輸入信號的長寬比及解析度而定，某些長寬比可能會投影出黑邊及裁切影像。請參閱下表，確認黑邊及裁切影像的位置。



原生影像會依輸入信號而有不同。

## 使用 Full HD (1920 × 1080) 或 WXGA (1280 × 800) 解析度的投影機

外觀模式	輸入信號的長寬比		
	16:10	16:9	4:3
一般 自動			
16:9 *			

外觀模式	輸入信號的長寬比		
	16:10	16:9	4:3
全屏			
縮放			
原生			

\* 僅適用於解析度為 WXGA (1280 × 800) 的投影機。

## 使用 XGA (1024 × 768) 解析度的投影機

外觀模式	輸入信號的長寬比		
	16:10	16:9	4:3
一般 自動			
4:3			
16:9			

## ▶▶ 相關連結

- "功能清單" [p.10](#)

投影機具備不同的顏色模式，能為各種觀看環境及影像類型提供最佳的亮度、對比度及顏色。您可選擇專為符合您的影像及環境所設計的模式，或利用各種可用的模式進行試驗。

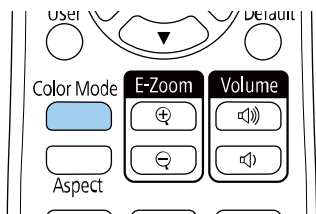
## ▶▶ 相關連結

- "變更顏色模式" p.62
- "可用的顏色模式" p.62
- "設定自動光圈" p.62

## 變更顏色模式

您可使用遙控器變更投影機的顏色模式，以針對您的觀看環境使影像最佳化。

- 1 開啟投影機並切換至您要使用的影像來源。
- 2 按下遙控器上的[Color Mode]按鈕可變更顏色模式。



顏色模式的名稱會短暫顯示在畫面上，接著影像外觀會改變。

- 3 若要循環切換輸入信號的所有可用顏色模式，請重複按下 [Color Mode] 按鈕。



此外，您也可在投影機影像選單中進行顏色模式設定。

## ▶▶ 相關連結

- "影像品質設定 - 影像選單" p.127

## 可用的顏色模式

您可根據目前使用的輸入來源，將投影機設為使用這些顏色模式：

顏色模式	說明
動態	這是最亮的模式。適合以亮度為優先。
簡報	適合投影生動影像。
劇院	適合欣賞電影等內容。
sRGB	適合忠實重現來源影像的色彩。
黑板	適合在綠色黑板上直接投影影像。

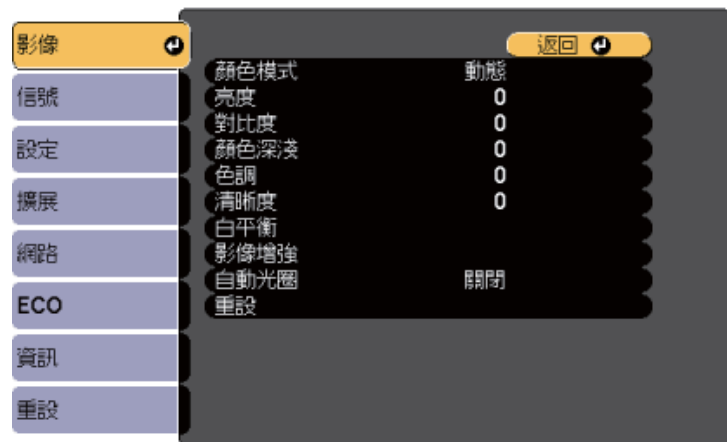
## 設定自動光圈

您可開啟**自動光圈**，根據內容的亮度自動將影像最佳化。此設定適用於**動態**或**劇院**顏色模式。

- 1 開啟投影機並切換至您要使用的影像來源。

**2** 按下操作面板或遙控器上的 [Menu] 鈕。

**3** 選擇**影像**選單，然後按下 [Enter]。



**4** 選擇**自動光圈**，然後按下 [Enter]。

**5** 選擇下列其中一個選項，然後按下 [Enter]：

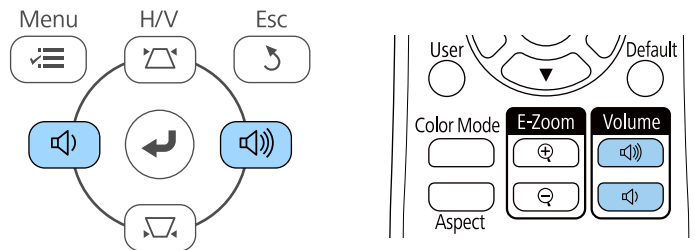


- **一般**適用於標準亮度調整。
- **高速率**可隨著場景變換迅速調整亮度。

**6** 按下 [Menu] 或 [Esc] 以退出選單。

音量按鈕用於控制投影機的內部揚聲器系統。  
您也可以控制投影機所連任何外部揚聲器的音量。  
每個連接的輸入來源音量必須個別調整。

- 1** 開啟投影機並啟動簡報。
- 2** 若要降低或提高音量，請按下操作面板或遙控器上的 [Volume] 按鈕，如圖所示。



音量調整表會顯示在畫面上。

- 3** 若要將輸入來源設成特定音量，請在投影機的**設定選單**中選擇**音量**。

## **⚠ 注意**

請勿在高音量設定下啟動簡報。突然發出過大的音量可能會導致聽力損害。  
在關機之前務必降低音量，以便開機後逐漸增大音量。

## ▶▶ 相關連結

- "投影機功能設定 - 設定選單" [p.129](#)



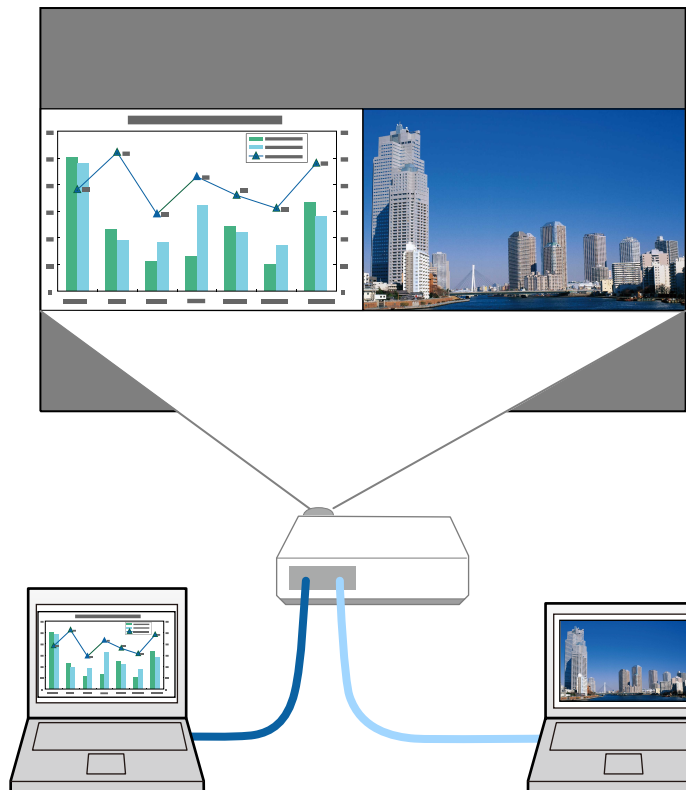
# 調整投影機功能

請參閱下列章節的說明使用投影機的調整功能。

## ▶▶ 相關連結

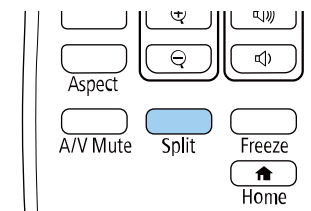
- "同時投影兩個影像" [p.66](#)
- "投影 PC Free 簡報" [p.69](#)
- "暫時關閉影像及聲音" [p.74](#)
- "暫時停止視頻動作" [p.75](#)
- "放大/縮小影像 (E-Zoom)" [p.76](#)
- "儲存用戶標識影像" [p.77](#)
- "儲存使用者圖案" [p.78](#)
- "從多部投影機投影時的顏色差異修正" [p.79](#)
- "投影機安全性功能" [p.81](#)

您可使用分割畫面功能，從不同的影像來源同時投影兩個影像。您可使用遙控器或投影機選單控制分割畫面功能。



- 使用分割畫面功能時，可能無法使用其他投影機功能，且部分設定可能會自動套用至兩個影像。

**1** 按遙控器上的 [Split] 按鈕。



目前選取的輸入來源會移至屏幕的左側。

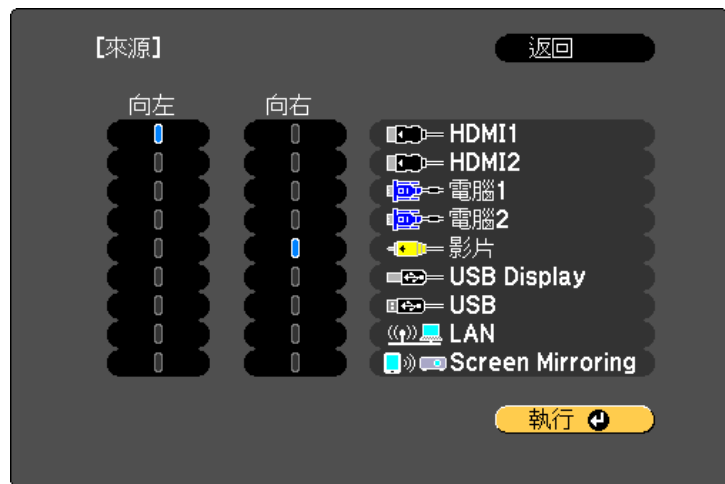


您可從投影機**設定**選單的 **Split Screen** 中執行相同操作。

**2** 按 [Menu] 鈕。  
您會看見此畫面：

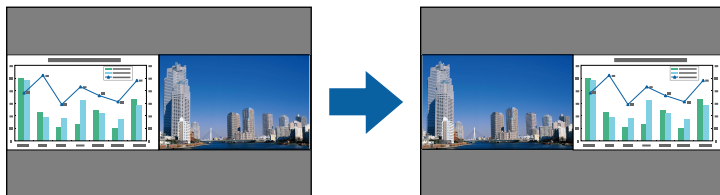


**3** 若要選擇其他影像的輸入來源，請選擇**來源**設定、按下 [Enter]、選擇輸入來源、選擇**執行**，然後按下 [Enter]。

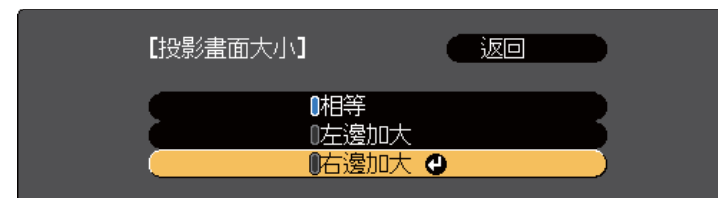


- 您只能選擇可以合併的輸入來源。
- 使用分割畫面功能時，從遙控器變更輸入來源即會顯示該**來源**的畫面。

**4** 若要切換影像，請選擇**交換畫面**並按下 [Enter]。左右兩邊的投影影像會交換。



**5** 若要在縮小另一影像的同時放大某一影像，請選擇**投影畫面大小**、按下 [Enter]、選擇尺寸，然後按下 [Enter]。若要退出選單，請按下 [Menu]。



依視頻輸入信號而定，即使已選擇**相等**，仍可能無法以相同尺寸顯示影像。

**6** 若要選擇音頻，請選擇**音頻源**、按下 [Enter]、選擇音頻選項，然後按下 [Enter]。若要退出選單，請按下 [Menu]。



選擇**自動**可聽見最大畫面或左側畫面的音頻。

**7** 若要對齊投影影像，請選擇**對齊**、按下 [Enter]、選擇設定，然後再次按下 [Enter]。若要退出選單，請按下 [Menu]。

**8** 若要退出分割畫面功能，請按下 [Split] 或 [Esc]。

## ▶▶ 相關連結

- "不支援分割畫面投影的輸入來源組合" [p.68](#)
- "分割畫面投影限制" [p.68](#)
- "功能清單" [p.10](#)

## 不支援分割畫面投影的輸入來源組合

這些輸入來源組合無法在分割畫面上投影。

- 電腦1 及電腦2
- 電腦1/電腦2 及視頻
- HDMI1/HDMI2 及 Screen Mirroring
- HDMI1 及 HDMI2
- USB Display 及 USB/LAN
- USB 及 LAN

### ▶▶ 相關連結

- "功能清單" [p.10](#)

## 分割畫面投影限制

### 操作限制

投影分割畫面時無法執行下列操作。

- 設定投影機選單
- E-Zoom
- 切換外觀模式 (外觀模式會設為 一般)
- 使用遙控器上的 [User] 鈕執行操作
- 自動光圈

### 影像限制

- 若在投影機的 **影像選單** 中進行 **亮度**、**對比度**、**顏色深淺**、**色調** 及 **清晰度** 等調整，您只能在左側的影像中套用這些調整。預設調整會套用至右側的影像中。影響整體投影影像的調整值 (例如 **顏色模式** 及 **色溫**) 會同時套用至左側及右側影像。

- 即使您在投影機的 **影像選單** 中進行 **噪訊抑制** 及 **去交錯** 調整，右側影像的 **噪訊抑制** 仍會設為 0，且 **去交錯** 會設為 **關閉**。

☛ **影像** > **影像增強** > **噪訊抑制**

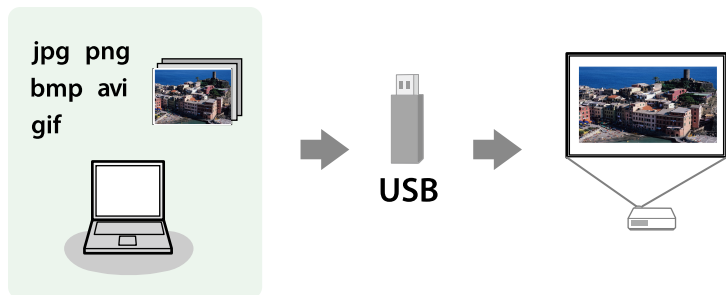
☛ **影像** > **影像增強** > **去交錯**

- 即使在投影機的 **擴展選單** 中將 **顯示背景** 設為 **標識**，沒有輸入任何影像信號時還是會出現藍色畫面。

### ▶▶ 相關連結

- "影像長寬比" [p.59](#)
- "調節參數 (顏色模式)" [p.62](#)
- "投影機功能設定 - 設定選單" [p.129](#)
- "投影機設定的設定 - 擴展選單" [p.131](#)
- "影像品質設定 - 影像選單" [p.127](#)
- "放大/縮小影像 (E-Zoom)" [p.76](#)
- "設定自動光圈" [p.62](#)

不論是否連接含相容簡報檔案的 USB 裝置，皆可使用投影機的 PC Free 功能。此可讓您利用投影機的遙控器，快速、輕鬆地顯示簡報並進行控制。



### ▶▶ 相關連結

- "支援的 PC Free 檔案類型" [p.69](#)
- "PC Free 投影的注意事項" [p.69](#)
- "啟動 PC Free 幻燈片" [p.70](#)
- "啟動 PC Free 影片簡報" [p.71](#)
- "PC Free 顯示選項" [p.72](#)
- "功能清單" [p.10](#)

## 支援的 PC Free 檔案類型

您可利用投影機的 PC Free 功能投影下列檔案類型。



- 為獲得最佳結果，請將檔案放入以 FAT16/32 格式化的媒體中。
- 使用非 Windows 檔案系統格式化的媒體時，若出現投影問題，請嘗試使用 Windows 格式化該媒體。

檔案內容	檔案類型 (副檔名)	詳細資料
影像	.jpg	請確認檔案不是： <ul style="list-style-type: none"> <li>• CMYK 格式</li> <li>• 逐行格式</li> <li>• 高壓縮</li> <li>• 8192 × 8192 以上解析度</li> </ul>
	.bmp	請確認檔案不是： <ul style="list-style-type: none"> <li>• 1280 × 800 以上解析度</li> </ul>
	.gif	請確認檔案不是： <ul style="list-style-type: none"> <li>• 1280 × 800 以上解析度</li> <li>• 動畫</li> <li>• 隔行</li> </ul>
	.png	請確認檔案不是： <ul style="list-style-type: none"> <li>• 1280 × 800 以上解析度 *</li> <li>• 隔行</li> </ul>
電影	.avi (Motion JPEG)	僅支援 AVI 1.0。 <p>請確認檔案不是：</p> <ul style="list-style-type: none"> <li>• 以 PCM 或 ADPCM 以外的音頻轉碼器儲存</li> <li>• 1280 × 720 以上解析度</li> <li>• 大於 2 GB</li> </ul>

\* 當您使用 Full HD 解析度的投影機時，您可投影最高 1920 × 1080 解析度的檔案。

## PC Free 投影的注意事項

使用 PC Free 功能時，請注意下列事項。

- 您無法在 PC Free 功能使用 USB 鑰匙。
- 存取時切勿拔除 USB 儲存裝置，否則 PC Free 可能會無法正常運作。
- 使用 PC Free 時，您可能無法在某些 USB 儲存裝置上使用安全性功能。
- 若連接具有 AC 電源變壓器的 USB 裝置，則當您使用該裝置與投影機時，請將 AC 電源變壓器連接至電源插座。
- 某些市售 USB 讀卡機可能無法與投影機相容。
- 投影機一次最多可辨識 5 張插入已連接的讀卡機內的記憶卡。
- 在 PC Free 中進行投影時，您無法修正梯形失真，因此請在開始簡報之前先修正影像形狀。
- 在 PC Free 中進行投影時，您可使用下列功能。
  - 靜止
  - A/V 靜音
  - E-Zoom

## ▶▶ 相關連結

- "暫時停止視頻動作" [p.75](#)
- "暫時關閉影像及聲音" [p.74](#)
- "放大/縮小影像 (E-Zoom)" [p.76](#)

## 啟動 PC Free 幻燈片

將 USB 裝置連接至投影機後，您可切換至 USB 輸入來源並啟動幻燈片。



- 只要反白顯示畫面底部的 **選項** 並按下 [Enter]，即可變更 PC Free 操作選項或新增特殊效果。

- 1** 按下遙控器上的 [USB] 按鈕。  
PC Free 檔案清單畫面會隨即顯示。



- 若顯示 選擇磁碟機畫面，請按下箭頭按鈕選擇磁碟機，然後按下 [Enter]。
- 若要顯示其他 USB 隨身碟上的影像，請反白顯示檔案清單畫面頂端的 **選擇磁碟機**，然後按下 [Enter]。

- 2** 請執行下列其中一項操作以找到您的檔案：

- 若要顯示裝置子資料夾中的檔案，請按下箭頭按鈕，反白顯示該資料夾，然後按下 [Enter]。
- 若要在裝置中將資料夾向上移動一層，請反白顯示 **回到首頁**，然後按下 [Enter]。

- 3** 請執行下列其中一項操作：

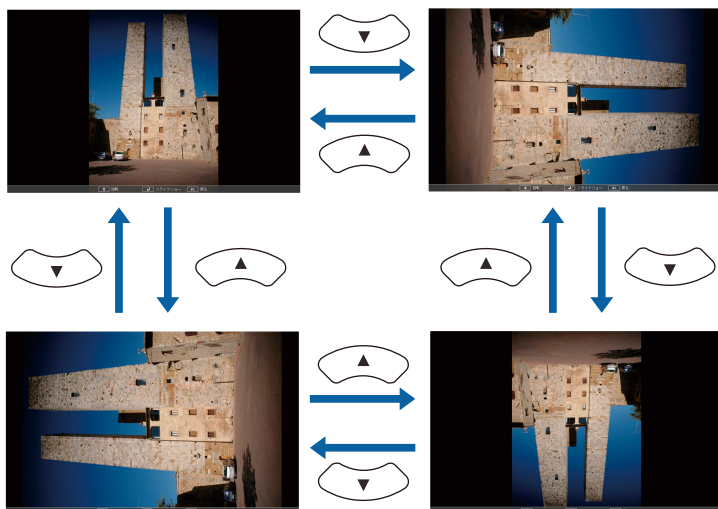
- 若要顯示個別影像，請按下箭頭按鈕，反白顯示該影像，然後按下 [Enter]。(按下 [Esc] 按鈕可返回檔案清單畫面。)
- 若要顯示資料夾中所有影像的幻燈片，請按下箭頭按鈕，反白顯示畫面底部的 **幻燈片** 選項，然後按下 [Enter]。



- 只要反白顯示畫面底部的 **選項** 並按下 [Enter]，便可變更影像切換時間。
- 若任何檔案名稱超過顯示區或包含不支援的符號，顯示畫面中的檔案名稱可能會遭縮短或變更。

## 4 投影時，請使用下列指令來控制畫面：

- 若要旋轉顯示影像，請按向上或向下箭頭按鈕。



- 若要移至下一個或上一個影像，請按向左或向右箭頭按鈕。

## 5 若要停止顯示，請依照螢幕上的指示或按下 [Esc] 按鈕。您會回到檔案清單畫面。

## 6 視需要關閉 USB 裝置，然後中斷裝置與投影機的連接。

### ▶▶ 相關連結

- "PC Free 顯示選項" [p.72](#)

- "連接 USB 裝置" [p.33](#)

## 啟動 PC Free 影片簡報

將 USB 裝置連接至投影機後，您可切換至 USB 輸入來源並啟動影片。



- 只要反白顯示畫面底部的 **選項** 並按下 [Enter]，便可變更 PC Free 操作選項。

## 1 按下遙控器上的 [USB] 按鈕。

PC Free 檔案清單畫面會隨即顯示。



- 若顯示 選擇磁碟機畫面，請按下箭頭按鈕選擇磁碟機，然後按下 [Enter]。
- 若要顯示其他 USB 隨身碟上的影片檔案，請反白顯示檔案清單畫面頂端的 **選擇磁碟機**，然後按下 [Enter]。

- 2** 請執行下列其中一項操作以找到您的檔案：
- 若要顯示裝置子資料夾中的檔案，請按下箭頭按鈕，反白顯示該資料夾，然後按下 [Enter]。
  - 若要在裝置中將資料夾向上移動一層，請反白顯示 **回到首頁**，然後按下 [Enter]。

- 3** 若要播放影片，請按下箭頭按鈕，反白顯示該檔案，然後按下 [Enter]。



- 若任何檔案名稱超過顯示區或包含不支援的符號，顯示畫面中的檔案名稱可能會遭縮短或變更。
- 若要依序播放資料夾內的所有影片，請選擇畫面底部的 **幻燈片** 選項。

- 4** 若要停止影片播放，請按下 [Esc] 按鈕、反白顯示**退出**，然後按下 [Enter]。
- 您會回到檔案清單畫面。

- 5** 視需要關閉 USB 裝置，然後中斷裝置與投影機的連接。

▶ **相關連結**

- "PC Free 顯示選項" [p.72](#)
- "連接 USB 裝置" [p.33](#)

## PC Free 顯示選項

使用 PC Free 時，您可選擇這些顯示選項。若要存取畫面，請反白顯示 PC Free 檔案清單畫面底部的**選項**，然後按下 [Enter]。

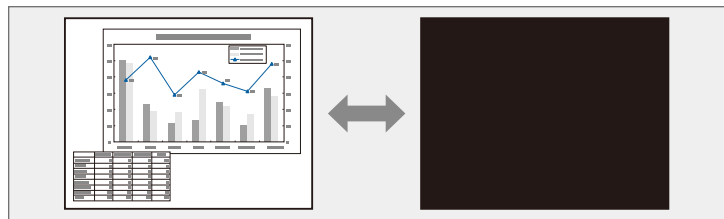


設定	選項	說明
顯示順序	名稱順序	依名稱順序顯示檔案
	日期順序	依日期順序顯示檔案
排序方式	遞增排序	依最舊至最新順序排序檔案
	遞減排序	依最新至最舊順序排序檔案
連續播放	開啟	連續顯示幻燈片
	關閉	顯示幻燈片一次
畫面切換時間	否	不自動顯示下一個檔案
	1 秒至 60 秒	顯示所選時間的檔案並自動切換至下一個檔案；高解析度影像的切換速度可能較慢
效果	否	無效果



設定	選項	說明
	擦除	影像轉場使用擦除效果
	漸淡	影像轉場使用漸淡效果
	隨機	影像轉場使用隨機效果

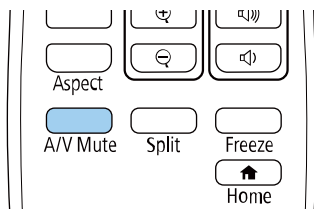
若要在簡報期間重新吸引聽眾的注意力，您可暫時關閉投影影像及聲音。所有聲音或視頻動作皆會繼續，但您無法從停止的位置繼續投影。



當按下 [A/V Mute] 按鈕時，若想顯示公司標識或圖像等影像，您可在投影機**擴展選單**的 A/V 靜音設定中選擇顯示的畫面。

☛ **擴展 > 顯示 > A/V 靜音**

**1** 按遙控器上的 [A/V Mute] 按鈕可暫時停止投影並消除任何聲音。



**2** 若要恢復影像及聲音，請再次按下 [A/V Mute]。



- 您也可以使用投影機上的 A/V 靜音滑蓋滑桿來停止投影。
- 啟用 A/V 靜音後，投影機會在 30 分鐘後自動關閉電源。您可停用此功能。

☛ **ECO > A/V Mute 定時**

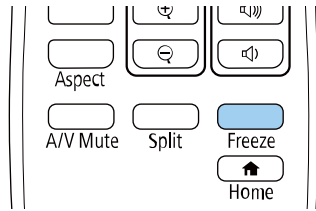
- A/V 靜音期間燈泡仍會亮著，因此將繼續累計燈時。

## ▶▶ 相關連結

- "投影機設定的設定 - 擴展選單" [p.131](#)
- "投影機設定的設定 - ECO 選單" [p.144](#)

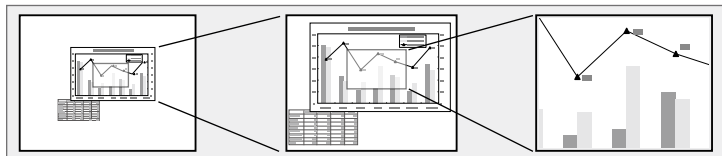
您可暫時停止視頻或電腦簡報的動作，並在屏幕上保持目前的影像。所有聲音或視頻動作皆會繼續，但您無法從停止的位置繼續投影。

- 1 按下遙控器上的 [Freeze] 按鈕可停止視頻動作。



- 2 若要重新啟動進行中的視頻動作，請再次按下 [Freeze]。

您可使用遙控器上的[E-Zoom]按鈕放大或縮小投影影像。  
即使切換輸入來源或關閉投影機，仍會保持儲存縮放影像的大小和位置。

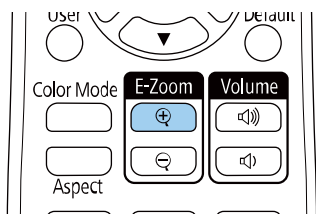


## ▶ 相關連結

- "放大影像" p.76
- "縮小" p.76

## 放大影像

**1** 按遙控器上的 [E-Zoom] + 按鈕。



繞著影像中央放大投影影像。影像可以在 1 到 4 倍之間分成 25 級進行放大。

**2** 顯示縮放比時，利用下列遙控器按鈕調整縮放影像：

- 重複按下 [E-Zoom] + 按鈕可放大影像。
- 若要在縮放的影像周圍進行平移，請使用箭頭按鈕。
- 若要縮小影像，請按下 [E-Zoom] - 按鈕。
- 若要恢復原始影像大小，請按下 [Default]。

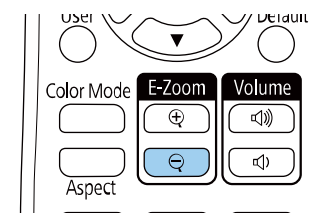


從 Epson 實物投影機投影影像時，影像可以利用實物投影機上的 [E-Zoom] + 按鈕，在 1 到 8 倍之間分成 57 級進行放大。

當縮放比消失時，將會儲存縮放影像的大小和位置。按下 [E-Zoom] +/- 按鈕重新進行調整。

## 縮小

**1** 按遙控器上的 [E-Zoom] - 按鈕。



投影影像會縮小。影像可以在 100% 到 50% 之間分級縮小。

**2** 顯示縮放比時，利用下列遙控器按鈕調整縮小的影像：

- 重複按下 [E-Zoom] - 按鈕可縮小投影影像。
- 若要在投影區中移動縮小的影像，請使用箭頭按鈕。
- 若要放大影像，請按下 [E-Zoom] + 按鈕。
- 若要恢復原始影像大小，請按下 [Default]。



從 Epson 實物投影機投影影像時，影像也可以利用實物投影機上的 [E-Zoom] - 按鈕縮小。

當縮放比消失時，將會儲存縮放影像的大小和位置。按下 [E-Zoom] +/- 按鈕重新進行調整。

您可將影像儲存至投影機，並在投影機開啟時顯示該影像。您也可於投影機未接收輸入訊號時顯示影像。此影像稱為用戶標識畫面。

您可選擇照片、圖片或公司標識作為用戶標識，以幫助辨識投影機的擁有者，防止投影機遭竊。透過設定密碼保護，可防止他人變用戶標識。



- 若在 **密碼保護** 設定選單中將 **用戶標識保護** 設定設為 **開啟**，請在儲存用戶標識前將其設為 **關閉**。
- 當使用批次設定功能將某部投影機的選單設定複製到另一部投影機時，用戶標識也會一同複製。請勿將您不想在多部投影機之間共用的資訊註冊為用戶標識。
- 您無法儲存受 HDCP 保護的內容。

**1** 顯示您要投影為用戶標識的影像。

**2** 按下 [Menu] 鈕、選擇**擴展**選單，然後按下 [Enter]。



**3** 選擇**用戶標識 > 開始設定**，然後按下 [Enter]。

您會看見提示，詢問您是否要將顯示的影像當作用戶標識。



當您選擇**用戶標識**時，梯形修正、E 變焦或外觀等調整會暫時取消。

**4** 選擇**是**，然後按下 [Enter]。

**5** 檢查顯示的影像，然後選擇**是**將其儲存為用戶標識。用戶標識會被覆寫並顯示完成訊息。

**6** 按下 [Esc] 退出訊息畫面。

**7** 選擇**擴展**選單，然後按下 [Enter]。

**8** 選擇**顯示**，然後按下 [Enter]。

**9** 當您想顯示用戶標識畫面時，選擇：

- 不論有無輸入信號，若想隨時顯示，請選擇 **顯示背景** 並將其設為 **標識**。  
 ◀ **擴展 > 顯示 > 顯示背景**
- 不論是否開啟投影機，若想隨時顯示，請選擇 **啟動畫面** 並將其設為 **開啟**。  
 ◀ **擴展 > 顯示 > 啟動畫面**
- 若要在按下 [A/V Mute] 按鈕時顯示，請選擇 **A/V靜音** 並設為 **標識**。  
 ◀ **擴展 > 顯示 > A/V靜音**

為防止他人在沒有輸入密碼的情況下變用戶標識設定，請在**密碼保護**選單中將**用戶標識保護**設定設為**開啟**。

## ▶▶ 相關連結

- "暫時關閉影像及聲音" p.74
- "選擇密碼安全性類型" p.82

預先註冊至投影機中的圖案有四種類型，例如直線與方格圖案。您可利用設定**圖案顯示**設定來投影這些圖案，協助您順利進行簡報。

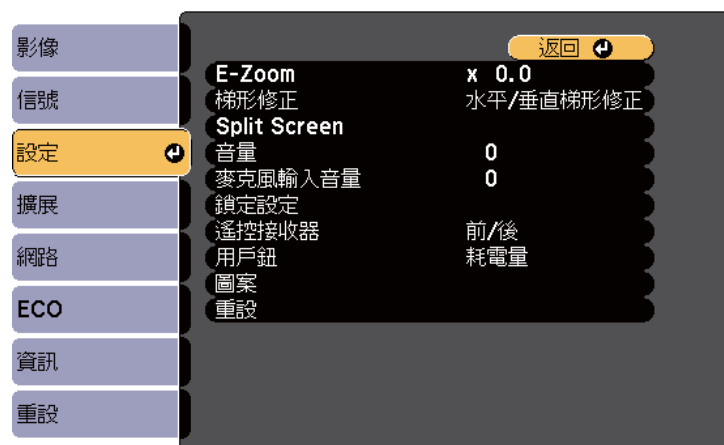
您也可以儲存目前正在投影作為使用者圖案的影像。



一旦儲存了使用者圖案，該圖案就無法回復為出廠預設值。

**1** 投影您要儲存為使用者圖案的影像，然後按下操作面板或遙控器上的 [Menu] 鈕。

**2** 選擇**設定選單**，然後按下 [Enter]。



**3** 選擇**圖案 > 使用者圖案**，然後按下 [Enter]。

您會看見提示，詢問您是否要將顯示的影像當作使用者圖案。



- 選擇**使用者圖案**時，梯形修正、E 變焦或外觀等調整會暫時取消。
- 您無法將受 HDCP 技術保護的數位影像另存為**使用者圖案**。

**4** 選擇**是**，然後按下 [Enter]。

您會看見提示，詢問您是否要將影像儲存為使用者圖案。

**5** 選擇**是**，然後按下 [Enter]。

您會看見完成訊息。

多部投影機一起投射影像時，您可修正每部投影機影像的亮度及色調，使影像趨近一致。

您可用遙控器為每部投影機設定唯一的投影機 ID 以便個別操控，然後修正每部投影機的亮度及顏色。



- 在某些情況下，即使經過修正，亮度與色調仍可能不完全一致。
- 如果亮度與色調的差異隨時間日趨明顯，請重新進行調整。

## ▶▶ 相關連結

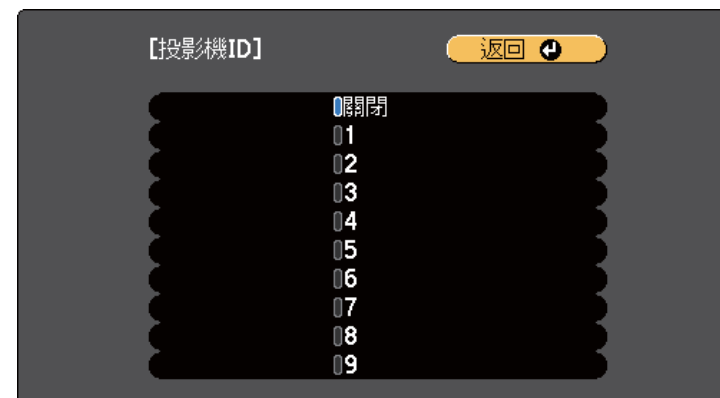
- "設定投影機 ID" [p.79](#)
- "選擇您要操控的投影機" [p.79](#)
- "比對多部投影機的顯示品質" [p.80](#)

## 設定投影機 ID

若要從遙控器控制多部投影機，請為每部投影機指定唯一的 ID。

- 1** 按下 [Menu] 鈕、選擇**擴展**選單，然後按下 [Enter]。
- 2** 選擇**投影機ID**，然後按下 [Enter]。

- 3** 使用箭頭按鈕選擇您要用於投影機的識別號碼，然後按下 [Enter]。



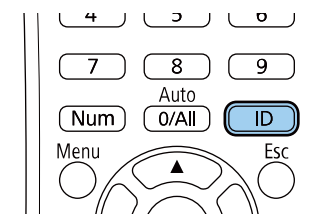
- 4** 按下 [Menu] 或 [Esc] 以退出選單。

- 5** 針對您要從遙控器操控的所有投影機重複這些步驟。

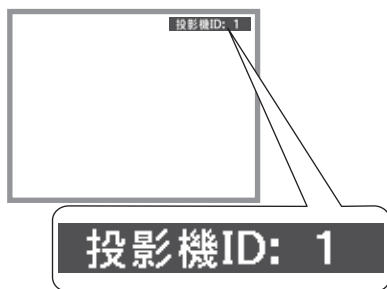
## 選擇您要操控的投影機

設定投影機的 ID 後，使用遙控器選擇您要操控的投影機 ID。

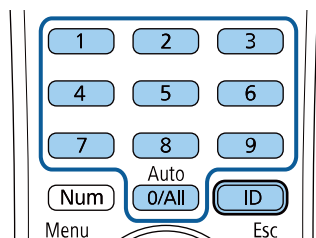
- 1** 將遙控器對準目標投影機，然後按下 [ID] 按鈕。



目前的投影機 ID 會顯示在投影畫面上，約 3 秒後消失。



- 2** 按住 [ID] 鈕時，按下與所要操作投影機之 ID 相符的數字鈕。



此時就會選擇所要操作的投影機。

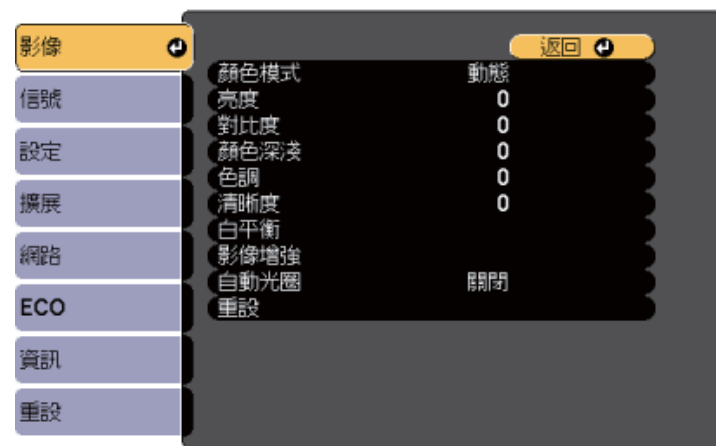


- 當使用遙控器選擇 [0/All] 時，可無視**投影機ID**設定，直接操控所有投影機。
- 當您將 **投影機ID** 設定設為**關閉**時，您可使用遙控器選擇任何投影機 ID 進行操控。
- 投影機 ID 設定會儲存至遙控器。即使取下並更換遙控器電池等情況，儲存的 ID 設定也會保留。然而，如果遙控器長時間未裝入電池，ID 會恢復為預設設定 (0/All)。
- 同時使用多個遙控器時，可能因紅外線干擾而無法順利操作投影機。

## 比對多部投影機的顯示品質

對於要並列投影的多部投影機，您可比對這些投影機的顯示品質。

- 1** 開啟您要比對顯示品質的所有投影機。
- 2** 在每部投影機上設定 ID 號碼。
- 3** 確認所有投影機使用相同的顏色模式設定。
- 4** 選擇符合第一部投影機的遙控器 ID。
- 5** 按下 [Menu] 按鈕、選擇**影像**選單，然後按下 [Enter]。



- 6** 視需要選擇設定。
- 7** 選擇符合下一部投影機的遙控器 ID，然後視需要重新進行影像選單調整，以符合投影機的顯示。



您可設定下列安全性功能來確保投影機安全，避免遭竊或發生非預期的使用：

- 密碼安全性可讓不知道密碼的人無法使用投影機，並防止變更啟動畫面及其他設定。  
此可作為防盜功能，即使投影機遭竊也無法使用，且您可限制允許使用投影機的使用者。
- 按鈕鎖定功能可以防止他人使用操作面板上的按鈕來操作投影機。  
此功能在某些情況下十分有用，例如您可投影時停用所有按鈕或在學校限制可操作的按鈕。
- 安全纜線可將投影機安全固定至定位。

## ▶▶ 相關連結

- "密碼安全性類型" p.81
- "鎖定投影機的按鈕" p.83
- "安裝安全纜線" p.84

## 密碼安全性類型

您可設定以下使用單一共用密碼的密碼安全性類型：

- **電源打開保護**密碼可阻止未輸入密碼的人使用投影機。第一次插入電源線並開啟投影機時，您必須輸入正確的密碼。此密碼也可套用於**直接打開電源及自動開機**。
- **用戶標識保護**密碼可避免他人在投影機開機、沒有信號輸入或使用 A/V 靜音功能時變更投影機的自訂畫面顯示。自訂畫面能辨別投影機的擁有者，有助於遏止偷竊行為。
- **網路保護**密碼可避免他人變更投影機的**網路**設定。
- **排程保護**密碼可防止他人變更投影機的排程設定。
- **Screen Mirroring 保護**密碼可避免他人變更投影機的 Screen Mirroring 設定。

## ▶▶ 相關連結

- "設定密碼" p.81
- "選擇密碼安全性類型" p.82
- "輸入密碼以使用投影機" p.83
- "功能清單" p.10

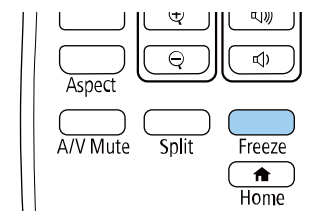
## 設定密碼

初次使用投影機時，必須設定密碼。



無預設密碼。必須設定密碼。

**1** 按住遙控器上的 [Freeze] 按鈕約 5 秒。



您會看見密碼保護設定選單。



- 若未設定密碼，則會顯示提示您設定密碼的畫面，之後才能檢視 **密碼保護** 設定選單。
- 若已啟動 **密碼保護**，您必須輸入正確的密碼，才能顯示 **密碼保護** 設定選單。

**2** 選擇**密碼**，然後按下 [Enter]。



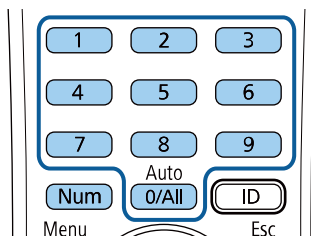
您會看見**要變更密碼？**的提示。

**3** 選擇**是**，然後按下 [Enter]。



若選擇**否**，密碼保護設定選單會重新顯示。

**4** 按住遙控器上的 [Num] 按鈕，並使用數字鈕設定四位數的密碼。



密碼輸入時會顯示為\*\*\*\*。輸入第四個數字時，會顯示確認提示。

**5** 再次輸入密碼。

您會看見**密碼已接受**。訊息。如果輸入的密碼不正確，則會顯示一訊息提醒您重新輸入密碼。

**6** 按下 [Esc] 返回選單。

**7** 請記下密碼並保存在安全的地方。

## 選擇密碼安全性類型

設定密碼後，您會看見此選單，供您選擇您要使用的密碼安全性類型。



若不想看見此選單，請按住遙控器上的 [Freeze] 按鈕 5 秒，直到選單出現為止。

- 如要避免未經授權使用投影機，請將**電源打開保護**設定設為**開啟**。
- 若要防止變用戶標識畫面或相關顯示設定，請將**用戶標識保護**設定設為**開啟**。
- 若要防止變更網路設定，請將**網路保護**設定設為**開啟**。
- 若要防止變更投影機的排程設定，請將**排程保護**設定設為**開啟**。
- 若要防止變更投影機的 Screen Mirroring 設定，請將**Screen Mirroring 保護**設定設為**開啟**。

您可將密碼保護貼紙貼到投影機上，作為額外的防竊保護。



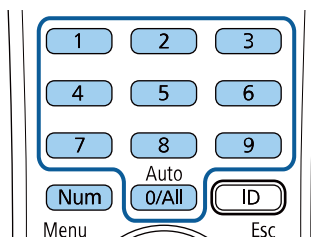
務必將遙控器存放在安全的地方；若是遺失，您將無法輸入密碼。

## 輸入密碼以使用投影機

顯示密碼畫面時，請輸入正確的密碼。



**1** 使用數字鈕輸入密碼時，按住遙控器上的 [Num] 按鈕。



密碼畫面會隨即關閉。

**2** 若密碼錯誤，您會看見重新嘗試的訊息及提示。請輸入正確的密碼以繼續操作。

### 注意

- 若連續輸入三次不正確的密碼，就會顯示 **投影機的操作將會鎖定**。訊息約 5 分鐘，然後投影機會切換至待機模式。如果出現這種情況，請從電氣插座上拔下電源插頭、重新插入並再次打開投影機的電源。投影機會再次顯示密碼輸入畫面，讓您可以輸入正確的密碼。
- 若您忘記密碼，請記下畫面上顯示的“**要求代碼：xxxxx**”號碼並聯絡 Epson 取得協助。
- 如果不斷重複上述的操作並輸入錯誤的密碼達 30 次，便會顯示 **投影機的操作將會鎖定**。按說明書的指示聯絡 Epson。訊息，且投影機將不再接受任何密碼輸入。請聯絡 Epson 以取得協助。

## 鎖定投影機的按鈕

您可鎖定操作面板上的按鈕，防止他人使用投影機。用遙控器仍可操作投影機。

**1** 按下操作面板或遙控器上的 [Menu] 鈕。

**2** 選擇**設定**選單，然後按下 [Enter]。



**3** 選擇**鎖定設定 > 操作鎖定**，然後按下 [Enter]。

**4** 選擇其中一種鎖定類型並按下 [Enter]：

- 若要鎖定所有投影機按鈕，請選擇 **全部鎖定**。
- 若要鎖定電源按鈕以外的所有按鈕，請選擇 **部分鎖定**。  
您會看見確認提示。

**5** 選擇**是**，然後按下 [Enter]。  
**操作鎖定**設定會生效。

### ▶▶ 相關連結

- "解鎖投影機的按鈕" p.84

## 解鎖投影機的按鈕

若投影機的按鈕已鎖定，執行下列其中一項操作即可解鎖。

- 按住操作面板上的 [Enter] 按鈕 7 秒。訊息會隨即顯示並解除鎖定。
- 在投影機**設定**選單的**操作鎖定**設定中，選擇**關閉**。  
 ▶▶ **設定 > 鎖定設定 > 操作鎖定**

### ▶▶ 相關連結

- "投影機功能設定 - 設定選單" p.129

## 安裝安全纜線

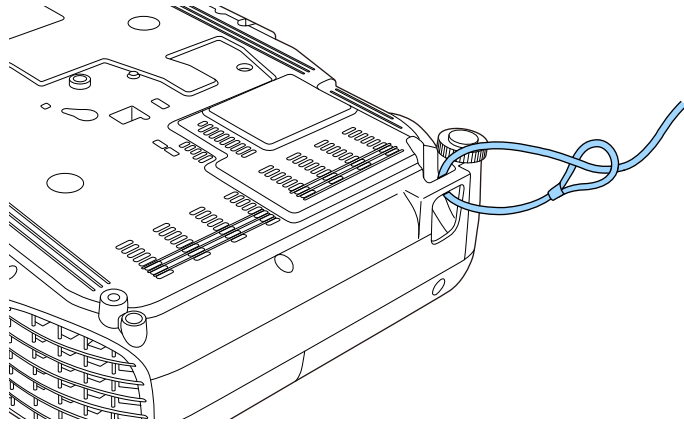
您可在投影機上安裝安全纜線，以避免失竊。

- 使用投影機上的安全插槽安裝 Kensington 微型存放保安系統。



如需微型存放保安系統的詳細資訊，請參閱 Kensington 網站。  
<https://www.kensington.com/>

- 使用投影機上的安全纜線安裝點來安裝纜線，並將投影機固定至室內固定物或重的家具上。



您可使用市售的防盜線鎖。請參閱線鎖隨附的說明書，以了解使用線鎖的指示。

# 使用網路上的投影機

請依照下列章節的說明，設定要在網路上使用的投影機。

## ▶▶ 相關連結

- "有線網路投影" [p.87](#)
- "無線網路投影" [p.90](#)
- "從行動裝置進行無線網路投影 (Screen Mirroring)" [p.98](#)
- "安全 HTTP" [p.103](#)

您可透過有線網路將影像傳送至投影機。若要執行此操作，請將投影機連上網路，然後設定投影機和電腦的網路設定。

依此處說明連接並設定投影機後，從下列網站下載並安裝 Epson iProjection (Windows/Mac)。

[epson.sn/](http://epson.sn/)

Epson iProjection 軟體可設定電腦的網路投影。它還能讓您在網路上透過投影使用者的電腦畫面來舉行互動式會議。如需詳細說明，請參閱 *Epson iProjection 操作說明書*(Windows/Mac)。



若未設定 **Web 控制密碼**，則會在儲存網路設定時顯示提示您設定密碼的畫面。依照畫面上的指示設定密碼。

#### ▶▶ 相關連結

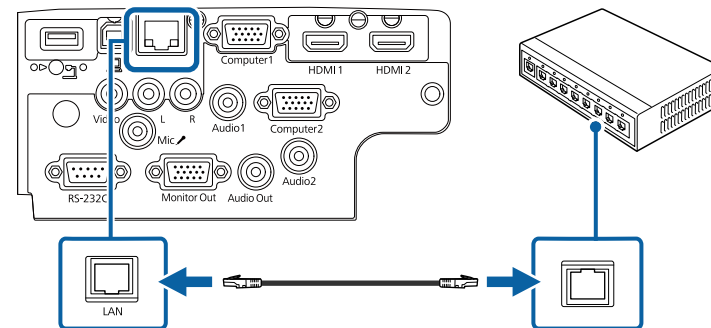
- "連接有線網路" p.87
- "選擇有線網路設定" p.87
- "功能清單" p.10

## 連接有線網路

若要將投影機連接至有線區域網路 (LAN)，請使用 100Base-TX 或 10Base-T 網路線。為確保正確資料傳輸，請使用 Category 5 或更高等級的屏蔽式纜線。

- 1 將網路線的一端連接至網路集線器、交換器或路由器。

- 2 將纜線的另一端連接至投影機的 LAN 埠。



#### ▶▶ 相關連結

- "功能清單" p.10

## 選擇有線網路設定

從網路上的電腦進行投影之前，您必須在投影機上選擇網路設定。



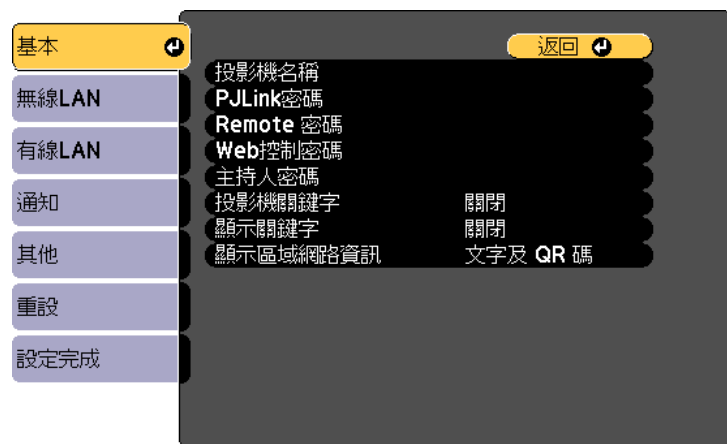
確定已經使用 LAN 埠將投影機連接至有線網路。

**1** 按下 [Menu] 鈕、選擇**網路**選單，然後按下 [Enter]。



**2** 選擇**至網路配置**，然後按下 [Enter]。

**3** 選擇**基本**選單，然後按下 [Enter]。



**4** 視需要選擇基本選項。

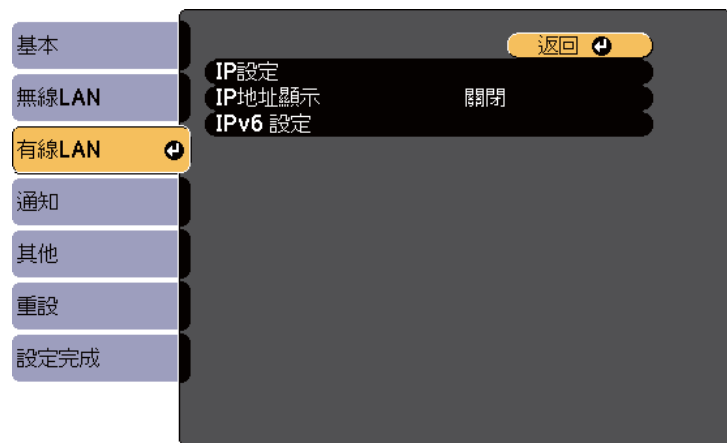
- **投影機名稱**可讓您輸入最多 16 個英數字元，以利辨別網路上的投影機。
- **P2Link 密碼**可讓您輸入最多 32 個英數字元，以使用 P2Link 通訊協定進行投影機控制。
- **Remote 密碼**可讓您輸入最多 8 個英數字元，以透過基本控制存取投影機。(使用者名稱為 EPSONREMOTE。無預設密碼。)
- **Web 控制密碼**可讓您輸入最多 8 個英數字元，以透過網路存取投影機。(使用者名稱為 EPSONWEB。無預設密碼。)
- **主持人密碼**可輸入四位數密碼，讓您使用 Epson iProjection 以主持人身分存取投影機。(無預設密碼。)
- **投影機關鍵字**可讓您開啟安全性密碼，避免投影機被不在同一室內的人存取。您必須使用 Epson iProjection 從電腦輸入顯示的隨機關鍵字，才可存取投影機及分享目前畫面。
- **顯示關鍵字**可讓您選擇是否在使用 Epson iProjection 存取投影機時，於投影影像上顯示投影機關鍵字。
- **顯示區域網路資訊**可設定投影機網路資訊的顯示格式。



使用螢幕鍵盤輸入數字和字元。按下遙控器上的箭頭按鈕，反白顯示字元，然後按下 [Enter] 進行選擇。



- 5** 選擇**有線LAN**選單，然後按下 [Enter]。



- 6** 視需要為您的網路指派 IP 設定。

- 若您的網路自動指定地址，請選擇 **IP設定** 以將 **DHCP** 設定設為 **開啟**。
- 若您必須手動設定地址，請選擇 **IP設定** 以將 **DHCP** 設定設為 **關閉**，並視需要輸入投影機的 **IP地址**、**子網路遮罩** 及 **閘道器地址**。
- 如果您想使用 IPv6 將投影機連接至網路，請選擇 **IPv6 設定** 以將 **IPv6 設定** 設為 **開啟**，然後視需要指定 **自動配置** 及 **使用暫存位址** 設定。



若要從顯示的鍵盤反白顯示您要的數字，請按下遙控器上的箭頭按鈕。若要選擇反白顯示的數字，請按 [Enter]。

- 7** 若要避免 LAN 待機畫面和主畫面上顯示 IP 地址，請將 **IP地址顯示** 設定設為 **關閉**。

- 8** 選擇設定後，請選擇**設定完成**並依照螢幕上的指示儲存設定並退出選單。



若未設定 **Web控制密碼**，則會顯示提示您設定密碼的畫面，之後才能儲存設定。依照畫面上的指示設定密碼。

- 9** 按下遙控器上的 [LAN] 按鈕。  
當您在 LAN 待機畫面上看見正確的 IP 地址時，代表有線網路設定完成。



您可透過無線網路將影像傳送至投影機。

- 若要執行此操作，您必須安裝 Epson 802.11b/g/n 無線 LAN 模組，然後設定投影機及電腦的無線投影。
- 某些機型具有內建無線 LAN 模組。您不必安裝 Epson 802.11b/g/n 無線 LAN 模組。

您可使用投影機的**網路**選單手動設定連線，將投影機連線至無線網路。

安裝無線 LAN 模組並設定投影機後，下載並安裝所需的網路軟體。請使用下列軟體及說明文件設定及控制無線投影。

- Epson iProjection (Windows/Mac) 軟體可讓您在網路上透過投影不同使用者的電腦畫面來舉行互動式會議。如需詳細說明，請參閱 *Epson iProjection 操作說明書(Windows/Mac)*。
- Epson iProjection (iOS/Android) 應用程式可讓您從 iOS 或 Android 裝置進行投影。  
您可以從 App Store 或 Google Play 下載 Epson iProjection。與 App Store 或 Google Play 進行通訊所產生的任何費用概由客戶自行負責。
- Epson iProjection (Chromebook) 應用程式可讓您從 Chromebook 裝置進行投影。  
您可以從 Chrome 網路商店下載 Epson iProjection。與 Chrome 網路商店進行通訊所產生的任何費用概由客戶自行負責。



若未設定 **Web 控制密碼**，則會在儲存網路設定時顯示提示您設定密碼的畫面。依照畫面上的指示設定密碼。

#### ▶ 相關連結

- "安裝無線 LAN 模組" p.90
- "手動選擇無線網路設定" p.91
- "在 Windows 中選擇無線網路設定" p.93
- "在 Mac 中選擇無線網路設定" p.93
- "設定無線網路安全性" p.93
- "使用 QR 碼連接行動裝置" p.96
- "使用 USB 鑰匙連接 Windows 電腦" p.97

- "功能清單" p.10

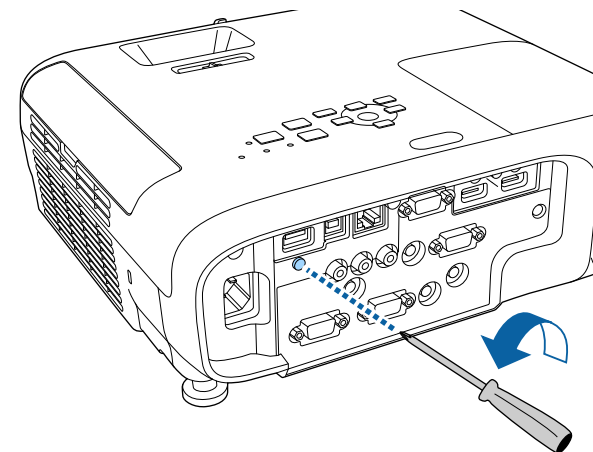
## 安裝無線 LAN 模組

若要透過無線網路使用投影機，請安裝 Epson 802.11b/g/n 無線 LAN 模組。請勿安裝其他類型的無線 LAN 模組。

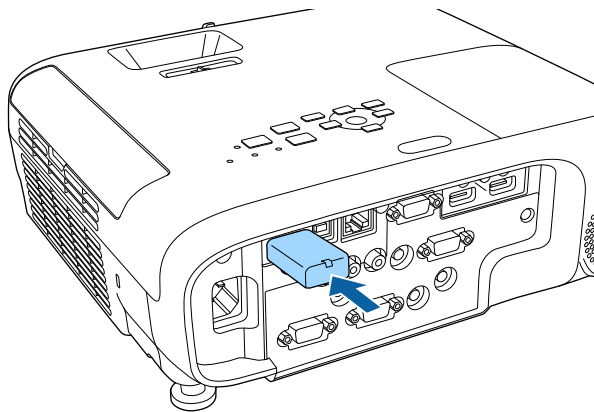
### 注意

當模組指示燈亮起藍燈或閃爍、或正在進行無線投影時，切勿移除模組。此可能會損壞模組或遺失資料。

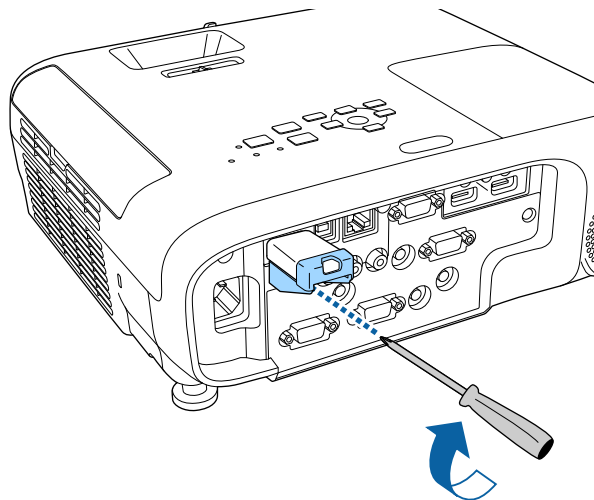
- 1 使用十字頭螺絲起子拆下固定無線 LAN 模組蓋的螺絲。



- 2** 將無線 LAN 模組連接至 USB-A 埠。



- 3** 裝上無線 LAN 模組蓋，並以螺絲固定至定位。



## 手動選擇無線網路設定

從無線網路進行投影之前，您必須在投影機上選擇網路設定。

- 1** 按下 [Menu] 鈕、選擇**網路**選單，然後按下 [Enter]。



- 2** 在**無線LAN電源**設定中選擇**開啟**。

- 3** 選擇**至網路配置**，然後按下 [Enter]。

### ▶▶ 相關連結

- "功能清單" p.10

- 4** 選擇**基本**選單，然後按下 [Enter]。



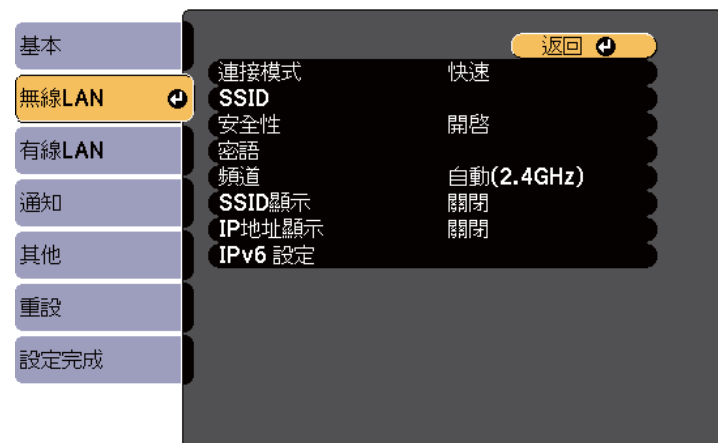
- 5** 視需要選擇基本選項。

- **投影機名稱**可讓您輸入最多 16 個英數字元，以利辨別網路上的投影機。
- **PJLink 密碼**可讓您輸入最多 32 個英數字元，以使用 PJLink 通訊協定進行投影機控制。
- **Remote 密碼**可讓您輸入最多 8 個英數字元，以透過基本控制存取投影機。(使用者名稱為 EPSONREMOTE。無預設密碼。)
- **Web控制密碼**可讓您輸入最多 8 個英數字元，以透過網路存取投影機。(使用者名稱為 EPSONWEB。無預設密碼。)
- **主持人密碼**可輸入四位數密碼，讓您使用 Epson iProjection 以主持人身分存取投影機。(無預設密碼。)
- **投影機關鍵字**可讓您開啟安全性密碼，避免投影機被不在同一室內的人存取。您必須使用 Epson iProjection 從電腦輸入顯示的隨機關鍵字，才可存取投影機及分享目前畫面。
- **顯示關鍵字**可讓您選擇是否在使用 Epson iProjection 存取投影機時，於投影影像上顯示投影機關鍵字。
- **顯示區域網路資訊**可設定投影機網路資訊的顯示格式。



使用螢幕鍵盤輸入數字和字元。按下遙控器上的箭頭按鈕，反白顯示字元，然後按下 [Enter] 進行選擇。

- 6** 選擇**無線 LAN** 選單，然後按下 [Enter]。



- 7** 選擇**連接模式**設定。

- **快速**可讓您透過無線通訊直接連接至多部智慧型手機、平板電腦或一般電腦。
- **進階**可讓您透過無線網路存取點連接至智慧型手機、平板電腦或一般電腦。

- 8** 若選擇了**進階**連接模式，選擇**搜尋存取點**可選擇您要連接的存取點。



若要手動指派 SSID，請選擇 SSID 以輸入 SSID。

- 9** 若為**進階**連接模式，請視需要為您的網路指派 IP 設定。

- 若您的網路自動指定地址，請選擇 **IP設定**以將 DHCP 設定設為**開啟**。

- 若您必須手動設定地址，請選擇 **IP設定** 以將 **DHCP設定** 設為 **關閉**，並視需要輸入投影機的 **IP地址**、**子網路遮罩** 及 **閘道器地址**。
- 如果您想使用 IPv6 將投影機連接至網路，請選擇 **IPv6 設定** 以將 **IPv6 設定** 設為 **開啟**，然後視需要指定 **自動配置** 及 **使用暫存位址** 設定。

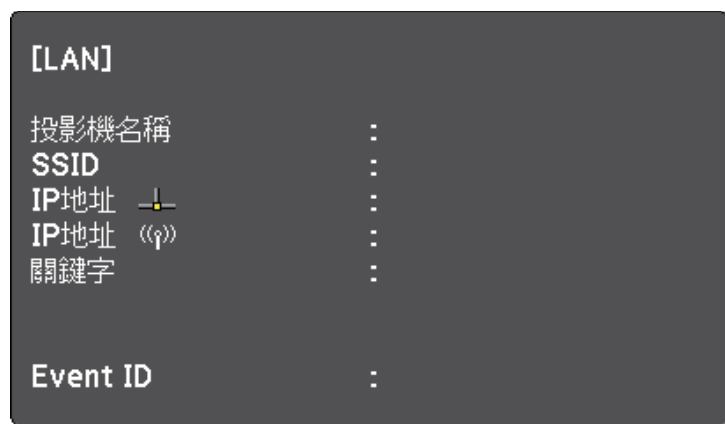
**10** 若不想讓 SSID 或 IP 地址顯示在 LAN 待機畫面和主畫面上，請進行 **SSID顯示** 設定，或將 **IP地址顯示** 設定設為 **關閉**。

**11** 選擇設定後，請選擇 **設定完成** 並依照螢幕上的指示儲存設定並退出選單。



若未設定 **Web控制密碼**，則會顯示提示您設定密碼的畫面，之後才能儲存設定。依照畫面上的指示設定密碼。

**12** 按下遙控器上的 [LAN] 按鈕。  
當您在 LAN 待機畫面上看見正確的 IP 地址時，代表無線網路設定完成。



完成投影機的無線設定後，您必須在電腦上選擇無線網路。接著啟動網路軟體，透過無線網路將影像傳送至您的投影機。

## 在 Windows 中選擇無線網路設定

在連接至投影機前，請在電腦上選擇正確的無線網路。

- 1** 若要存取無線工具程式軟體，請按一下 Windows 工具列上的網路圖示。
- 2** 當在進階連接模式中進行連接時，請選擇投影機要連接之網路的網路名稱 (SSID)。
- 3** 按一下 **連線**。

## 在 Mac 中選擇無線網路設定

在連接至投影機前，請在 Mac 中選擇正確的無線網路。

- 1** 按一下畫面頂端選單列上的 Wi-Fi 圖像。
- 2** 當在進階連接模式中進行連接時，請確定有開啟 Wi-Fi 並選擇投影機要連接之網路的網路名稱 (SSID)。

## 設定無線網路安全性

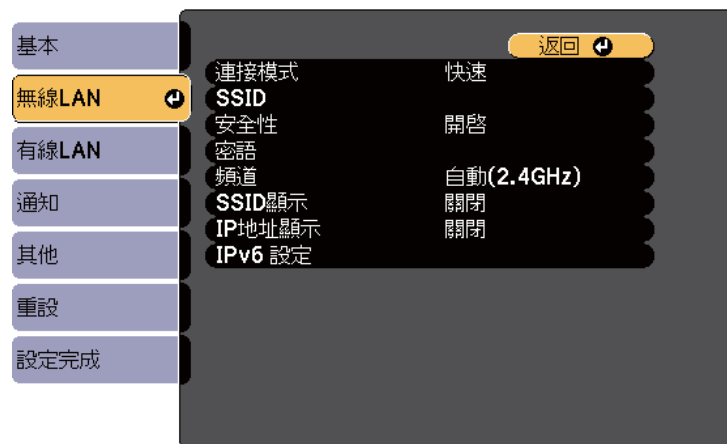
您可設定在無線網路上使用投影機的安全性。請根據網路所使用的設定，設定下列其中一個安全性選項：

- WPA2-PSK 安全性
  - WPA3-PSK 安全性 \*
  - WPA2/WPA3-PSK 安全性 \*
  - WPA3-EAP 安全性 \*
  - WPA2/WPA3-EAP 安全性 \*
- \* 僅適用於進階連接模式。



有關輸入正確資訊的說明，請聯絡網路管理員。

- 1 如果您想設定 WPA3-EAP 或 WPA2/WPA3-EAP 安全性，請確定您的數位憑證檔案相容於投影機註冊，並直接存放於 USB 存儲設備。
- 2 按下 [Menu] 鈕、選擇**網路**選單，然後按下 [Enter]。
- 3 選擇**至網路配置**，然後按下 [Enter]。
- 4 選擇**無線 LAN** 選單，然後按下 [Enter]。



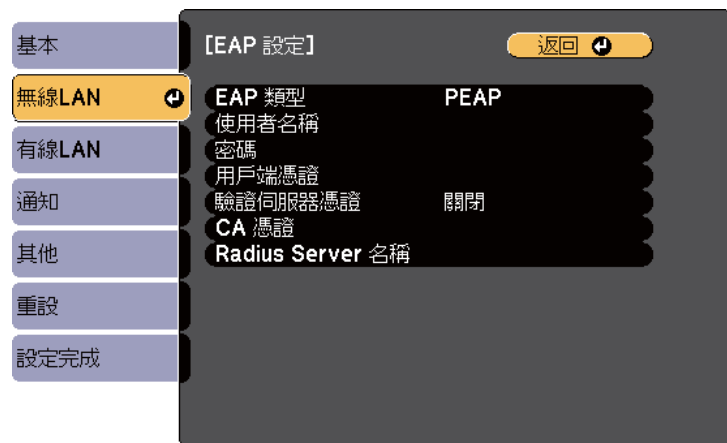
- 5 選擇**安全性**設定，然後按下 [Enter]。



- 6 選擇符合您網路設定的安全性設定。
- 7 請根據您選擇的安全性執行下列其中一項操作。

- WPA3-PSK 或 WPA2/WPA3-PSK：選擇**密碼**，按下 [Enter]，並輸入長度介於 8 至 63 個字元的密碼。若要輸入超過 32 個字元，請使用網路瀏覽器。然後前往步驟 16。
- WPA3-EAP 或 WPA2/WPA3-EAP：選擇 **EAP 設定**，然後按下 [Enter]。

**8** 在 EAP 類型設定中選擇用於驗證的通訊協定。



**9** 若要匯入憑證，請選擇憑證類型並按下 [Enter]。

- 用戶端憑證用於 PEAP-TLS 或 EAP-TLS 類型
- CA 憑證適用於所有 EAP 類型



您可從網路瀏覽器註冊數位憑證。不過，請確定僅註冊一次，否則憑證可能無法正確安裝。

**10** 選擇註冊，然後按下 [Enter]。

**11** 依照螢幕上的指示將 USB 存儲設備連接至投影機的 USB-A 埠。

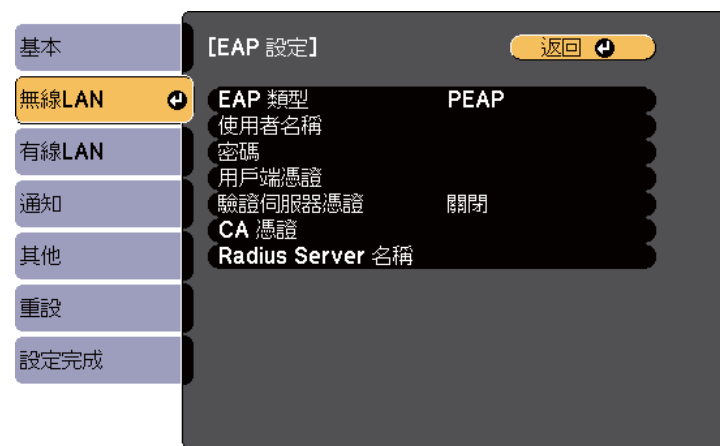
**12** 按下 [Enter] 顯示憑證清單。

**13** 透過顯示的清單選擇要匯入的憑證。  
這時會顯示一則訊息，提示您輸入憑證的密碼。

**14** 輸入密碼，然後按下 [Enter]。  
憑證隨即匯入並顯示完成訊息。

**15** 視需要選擇您的 EAP 設定。

- **使用者名稱**：可讓您輸入最多 64 個英數字元的使用者名稱。若要輸入超過 32 個字元，請使用網路瀏覽器。匯入用戶端憑證時，憑證的發給名稱會自動設定。
- **密碼**：可讓您輸入最多 64 個英數字元的密碼，用於在使用 PEAP 或 EAP-FAST 類型時進行驗證。若要輸入超過 32 個字元，請使用網路瀏覽器。
- **驗證伺服器憑證**：可讓您選擇是否要在設定 CA 憑證時驗證伺服器憑證。
- **Radius Server 名稱**：可讓您輸入用於驗證的伺服器名稱。



**16** 完成設定後，請選擇設定完成並依照螢幕上的指示儲存設定並退出選單。

#### ▶▶ 相關連結

- "支援的用戶端與 CA 憑證" [p.96](#)
- "網路選單 - 無線 LAN 選單" [p.137](#)

## 支援的用戶端與 CA 憑證

您可註冊這些類型的數位憑證。

## 用戶端憑證 (PEAP-TLS/EAP-TLS)

規格	說明
格式	PKCS#12
副檔名	PFX、P12
加密	RSA
雜湊	MD5/SHA-1/SHA-256/SHA-384/SHA-512
金鑰長度	512/1024/2048/4096 位元
密碼*	最多 64 個英數字元；必須

## CA 憑證 (PEAP/PEAP-TLS/EAP-TLS/EAP-FAST)

規格	說明
格式	X509v3
副檔名	DER/CER/PEM
加密	RSA
雜湊	MD5/SHA-1/SHA-256/SHA-384/SHA-512
金鑰長度	512/1024/2048/4096 位元
編碼	BASE64/Binary

\* 您可設定最多 64 個英數字元的密碼。不過，您需要使用網路瀏覽器才能輸入超過 32 個字元。

## 使用 QR 碼連接行動裝置

完成投影機的無線網路設定後，您可在畫面上顯示 QR 碼並使用 Epson iProjection (iOS/Android) 應用程式連接至行動裝置。



- 請確定您已在裝置上安裝最新版本的 Epson iProjection。
- 您可以從 App Store 或 Google play 免費下載 Epson iProjection。與 App Store 或 Google Play 進行通訊所產生的任何費用概由客戶自行負責。
- 在快速連接模式中使用 Epson iProjection 時，建議您進行安全性設定。

- 1 按下遙控器上的 [LAN] 按鈕。  
投影表面上會顯示 QR 碼。



- 如果沒有看見 QR 碼，請在投影機的 **網路** 選單中將 **顯示區域網路資訊** 設定設為 **文字及 QR 碼**。  
 網路 > 至網路配置 > 基本 > 顯示區域網路資訊
- 若要隱藏 QR 碼，請按下 [Esc]。
- 當 QR 碼隱藏時，按下 [Enter] 即可顯示。

- 2 在行動裝置中啟動 Epson iProjection。
- 3 使用 Epson iProjection 讀取投影的 QR 碼，以連接至投影機。



為正確讀取 QR 碼，您必須盡可能面向並靠近屏幕，使投影的 QR 碼對準行動裝置 QR 碼讀取器的掃描框。若距離屏幕過遠，可能會無法讀取 QR 碼。

於建立連線時，請從 選擇 **Contents** 選單，然後選擇您要投影的檔案。



## 使用 USB 鑰匙連接 Windows 電腦

您可將 USB 隨身碟設為 USB 鑰匙，以便快速將投影機連接至支援無線 LAN 的 Windows 電腦。建立 USB 鑰匙後，您可從網路投影機快速投影影像。

- 1 使用 Epson iProjection (Windows/Mac) 軟體設定 USB 鑰匙。



如需詳細說明，請參閱 *Epson iProjection 操作說明書*(Windows/Mac)。

- 2 請確定投影機已安裝或具有無線 LAN 模組。
- 3 開啟投影機。
- 4 按下遙控器上的 [LAN] 按鈕。  
LAN 待機畫面會隨即顯示。確認有顯示 SSID 及 IP 地址。
- 5 執行下列任一操作以連接 USB 鑰匙。
  - 將 USB 鑰匙連接至投影機的 USB-A 埠。(內建無線 LAN 模組的機型。)
  - 從投影機移除無線 LAN 模組，並將 USB 鑰匙插入無線 LAN 模組所使用的相同連接埠。(安裝選購無線 LAN 模組的機型。)您會看見網路資訊更新完成的投影訊息。
- 6 取下 USB 鑰匙。  
若您的投影機需要無線 LAN 模組，請將無線 LAN 模組重新插入投影機。(安裝選購無線 LAN 模組的機型。)
- 7 將 USB 鑰匙連接至電腦上的 USB 埠。

- 8 按照螢幕畫面的指示，安裝所需的應用程式。



- 若顯示 Windows 防火牆訊息，請按一下 **是** 停用防火牆。
- 您必須具有管理員權限才能安裝軟體。
- 如果沒有自動安裝，請按兩下 USB 鑰匙中的 **MPPLaunch.exe**。

幾分鐘後，投影機就會顯示您的電腦影像。

- 9 完成無線投影時，請選擇 Windows 工作列中的**安全地移除硬體**選項，然後從電腦取下 USB 鑰匙。



您可能需要重新啟動電腦，才可重新啟動無線 LAN 連線。

您可使用 Miracast 技術，從膝上型電腦、智慧型手機、平板電腦等行動裝置將影像傳送至您的投影機。

若裝置支援 Miracast，則您不需要安裝任何其他軟體。於使用 Windows 電腦時，請確定具有 Miracast 連線所需的轉接器。

於使用 Screen Mirroring 功能時，應注意下列限制。

- 您無法播放隔行影像。
- 您無法播放超過 3ch (頻道 3) 的多頻道音頻。
- 您無法投影解析度超過 1920 × 1080、畫面更新率超過 30 fps 的影像。
- 您無法播放 3D 視頻。
- 根據您的裝置，您可能無法利用 Miracast 連線檢視受著作權保護的內容。
- 在 Screen Mirroring 投影期間，請勿變更投影機的 Screen Mirroring 設定。這麼做可能會導致投影機中斷連線，且可能需要一些時間才能重新連線。

## 🔗 網路 > Screen Mirroring 設定

- 在 Screen Mirroring 投影期間，請勿透過斷路器直接關閉投影機。



- 搭載 Android 或 Windows 8.1 以上版本的行動裝置主要支援 Miracast。
- Miracast 的支援性係依行動裝置而有不同。如需詳細資訊，請參閱行動裝置手冊。
- 若未設定 Web 控制密碼，則會在儲存網路設定時顯示提示您設定密碼的畫面。依照畫面上的指示設定密碼。

## ▶▶ 相關連結

- "選擇 Screen Mirroring 設定" [p.98](#)
- "透過 Miracast 功能使用 Screen Mirroring 進行連接" [p.100](#)
- "功能清單" [p.10](#)

## 選擇 Screen Mirroring 設定

您必須在投影機上選擇 Screen Mirroring 設定，才能從行動裝置投影影像。

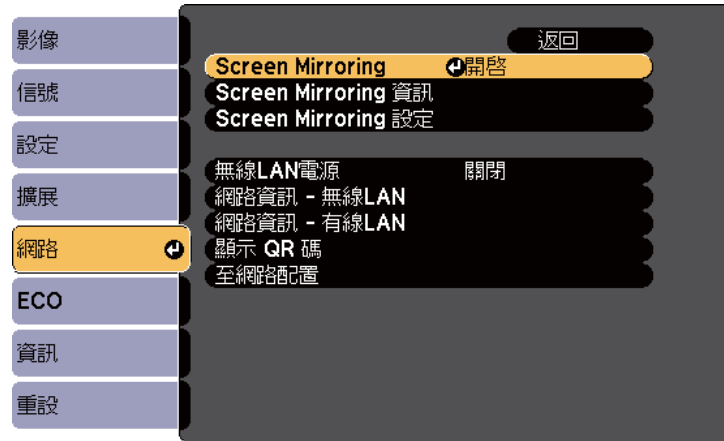


若您設定 Screen Mirroring 保護密碼，請先關閉您的 Screen Mirroring 保護密碼。

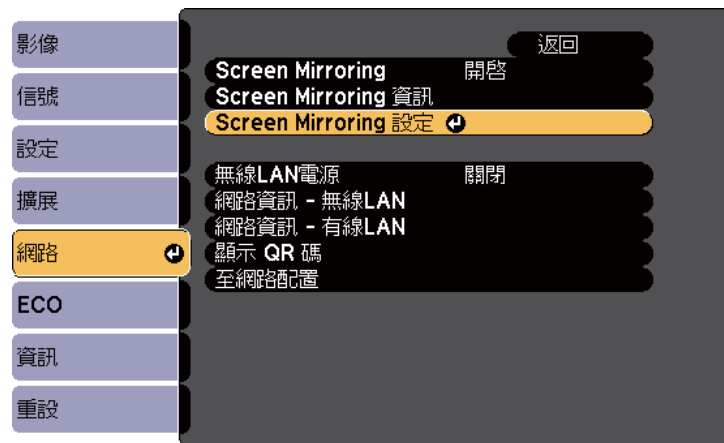
- 1 按下 [Menu] 鈕、選擇網路選單，然後按下 [Enter]。



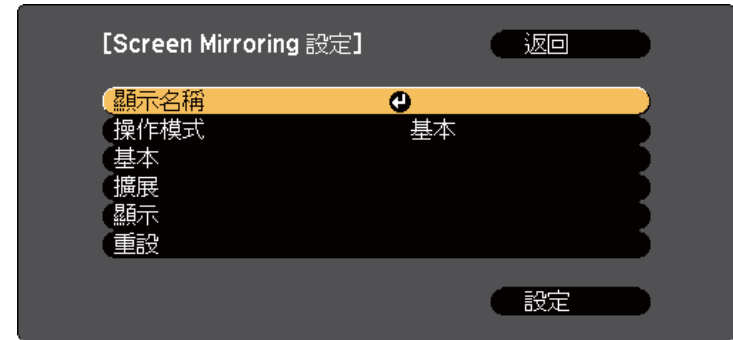
**2** 在 Screen Mirroring 設定中選擇開啟。



**3** 選擇 Screen Mirroring 設定，然後按下 [Enter]。



**4** 視需要設定顯示名稱設定。



**5** 選擇操作模式設定。

- 基本可讓您與基本選項建立連接。
- 擴展可讓您與進階選項建立連接。

**6** 視需要選擇基本設定。

- 無線LAN系統可讓您選擇投影機目前連接的無線 LAN 系統類型。
- 調節參數可讓您調整 Screen Mirroring 的速度/品質。選擇小數值可改善品質，選擇大數值可提高速度。
- 連接模式可讓您選擇安全性類型。僅適用於基本操作模式。

**7** 對於擴展操作模式，請選擇擴展設定。

- 會議模式可讓您選擇會議類型。選擇可中斷可在 Screen Mirroring 投影期間連接至其他行動裝置，選擇不可中斷可單獨連接至一部裝置。
- 頻道可讓您選擇 Screen Mirroring 所使用的無線頻道。

**8** 視需要選擇顯示設定。

- PIN 碼通知可讓您在投影 Screen Mirroring 以外的輸入來源時，在投影影像上顯示 PIN 碼。

- 當投影 Screen Mirroring 以外的輸入來源時，**裝置名稱通知**可讓您在投影影像上顯示新連線裝置的名稱。

**9** 選擇設定後，請選擇**設定**並依照螢幕上的指示儲存設定並退出選單。



若未設定 **Web 控制密碼**，則會顯示提示您設定密碼的畫面，之後才能儲存設定。依照畫面上的指示設定密碼。

**10** 按下遙控器上的 [Home] 按鈕。當您在主畫面上看見顯示名稱時，表示設定已經完成。

## 透過 Miracast 功能使用 Screen Mirroring 進行連接

若您的智慧型手機等行動裝置支援 Miracast，您即可以無線方式連接至投影機並投影影像。您可使用 Screen Mirroring 進行連接，以透過投影機的揚聲器系統來播放音頻。

- 視需要，在投影機上選擇 **Screen Mirroring 設定**。
- 按下遙控器上的 [LAN] 按鈕，切換至 Screen Mirroring 來源。您會看見 Screen Mirroring 待機畫面。
- 在行動裝置上，使用 Miracast 功能搜尋投影機。您會看見可用裝置的清單。
- 從清單中選擇投影機的顯示名稱。
- 若在行動裝置上看見 PIN 輸入畫面，請輸入 Screen Mirroring 待機畫面上或投影影像右下角顯示的 PIN 碼。投影機會顯示來自行動裝置的影像。



建立連線可能需要一些時間。連接時，請勿拔除投影機的電源線，否則可能會導致裝置當機或故障。

視行動裝置而定，於連接時，您可能需要刪除裝置。請依照您的裝置上的螢幕指示進行操作。

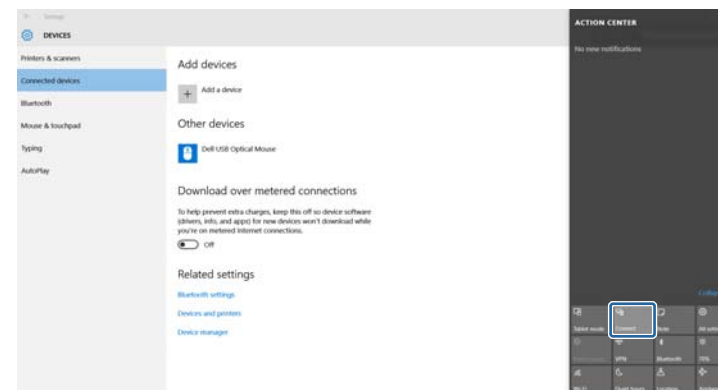
## ▶ 相關連結

- "在 Windows 10 中使用 Screen Mirroring 進行連接" p.100
- "在 Windows 8.1 中使用 Screen Mirroring 進行連接" p.101

## 在 Windows 10 中使用 Screen Mirroring 進行連接

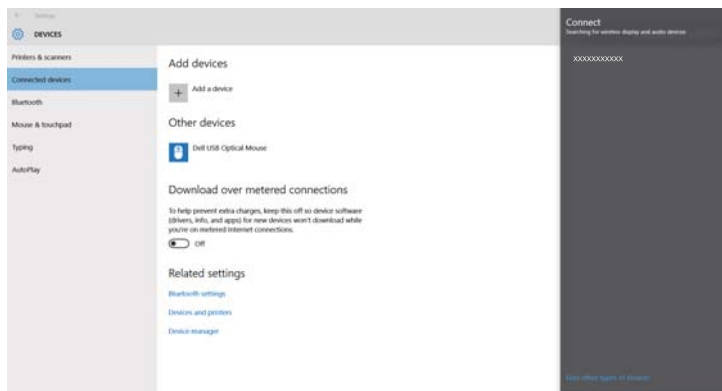
您可使用 Screen Mirroring 進行連接，以設定電腦進行無線投影並透過投影機的揚聲器系統來播放音頻。

- 視需要，在投影機上選擇 **Screen Mirroring 設定**。
- 按下遙控器上的 [LAN] 按鈕，切換至 Screen Mirroring 來源。您會看見 Screen Mirroring 待機畫面。
- 顯示**重要訊息中心**，然後選擇**連接**。



您會看見可用裝置的清單。

**4** 從清單中選擇投影機的顯示名稱。



**5** 若在電腦上看見 PIN 輸入畫面，請輸入 Screen Mirroring 待機畫面上或投影影像右下角顯示的 PIN 碼。  
投影機會顯示來自電腦的影像。



建立連線可能需要一些時間。連接時，請勿拔除投影機的電源線，否則可能會導致裝置當機或故障。

## 在 Windows 8.1 中使用 Screen Mirroring 進行連接

您可從 Windows 8.1 的快速鍵中設定電腦進行無線投影。您可使用 Screen Mirroring 進行連接，以透過投影機的揚聲器系統來播放音頻。

- 1** 視需要，在投影機上選擇 **Screen Mirroring 設定**。
- 2** 按下遙控器上的 [LAN] 按鈕，切換至 Screen Mirroring 來源。  
您會看見 Screen Mirroring 待機畫面。

**3** 在電腦上，從快速鍵選擇**裝置**，然後選擇**投影**。

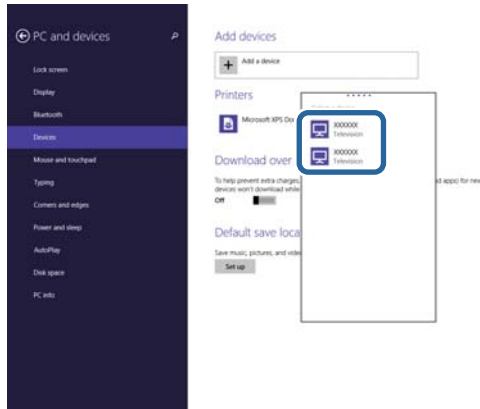


**4** 選擇**新增無線顯示**。



您會看見可用裝置的清單。

**5** 從清單中選擇投影機的顯示名稱。



**6** 若在電腦上看見 PIN 輸入畫面，請輸入 Screen Mirroring 待機畫面上或投影影像右下角顯示的 PIN 碼。  
投影機會顯示來自電腦的影像。



建立連線可能需要一些時間。連接時，請勿拔除投影機的電源線，否則可能會導致裝置當機或故障。

您可使用 HTTPS 通訊協定，以提高投影機與 Web 瀏覽器之間的安全性。若要執行此操作，您必須建立伺服器憑證、將其安裝在投影機上，然後在投影機選單中開啟安全 HTTP 設定，以驗證網路瀏覽器的可靠性。

#### ☛ 網路 > 至網路配置 > 其他 > 安全 HTTP

即使沒有安裝伺服器憑證，投影機也會自動建立自我簽署憑證並允許通訊。然而，由於此自我簽署憑證無法驗證網路瀏覽器的可靠性，從網路瀏覽器存取投影機時，就會產生伺服器可靠性的警告。此警告不會阻止通訊。

#### ▶▶ 相關連結

- "使用選單匯入 Web 伺服器憑證" p.103
- "功能清單" p.10

## 使用選單匯入 Web 伺服器憑證

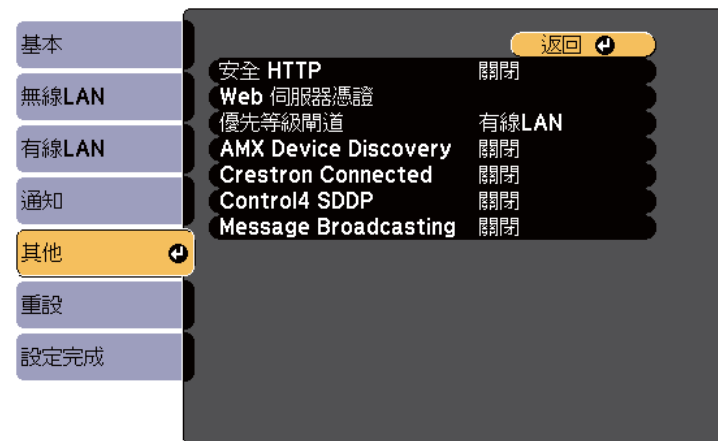
您可建立專屬的 Web 伺服器憑證，並使用投影機選單及 USB 隨身碟將其匯入。



您可從網路瀏覽器註冊數位憑證。不過，請確定僅註冊一次，否則憑證可能無法正確安裝。

- 1** 確定您的數位憑證檔案相容於投影機註冊，並直接存放於 USB 儲存裝置。
- 2** 按下 [Menu] 鈕、選擇**網路**選單，然後按下 [Enter]。
- 3** 選擇**至網路配置**，然後按下 [Enter]。

- 4** 選擇**其他**選單，然後按下 [Enter]。



- 5** 將安全 HTTP 設定設為**開啟**。
- 6** 選擇**Web 伺服器憑證**並按下 [Enter]。
- 7** 選擇**註冊**，然後按下 [Enter]。
- 8** 依照螢幕上的指示將 USB 儲存設備連接至投影機的 USB-A 埠。
- 9** 按下 [Enter] 顯示憑證清單。
- 10** 透過顯示的清單選擇要匯入的憑證。  
這時會顯示一則訊息，提示您輸入憑證的密碼。
- 11** 輸入密碼，然後按下 [Enter]。  
憑證隨即匯入並顯示完成訊息。

#### ▶▶ 相關連結

- "支援的 Web 伺服器憑證" p.104

**支援的 Web 伺服器憑證**

您可註冊這些類型的數位憑證。

**Web 伺服器憑證 (安全 HTTP)**

規格	說明
格式	PKCS#12
副檔名	PFX、P12
加密	RSA
雜湊	MD5/SHA-1/SHA-256/SHA-384/SHA-512
金鑰長度	512/1024/2048/4096 位元
共用名稱	網路主機名稱
組織	選填
密碼 *	最多 64 個英數字元；必須

\* 您可設定最多 64 個英數字元的密碼。不過，您需要使用網路瀏覽器才能輸入超過 32 個字元。



# 監視及控制投影機

請依照下列章節的說明，透過網路監視及控制投影機。

## ▶▶ 相關連結

- "Epson Projector Management" [p.106](#)
- "使用網路瀏覽器控制網路投影機" [p.107](#)
- "從網路瀏覽器註冊數位憑證" [p.111](#)
- "設定投影機網路電子郵件警示" [p.112](#)
- "使用 SNMP 設定監控" [p.114](#)
- "使用 ESC/VP21 指令" [p.115](#)
- "PJLink 支援" [p.117](#)
- "Crestron Connected 支援" [p.118](#)
- "設定投影機事件排程" [p.122](#)

Epson Projector Management 軟體 (僅適用於 Windows) 可讓您透過網路監視及控制投影機。請參閱 *Epson Projector Management 操作說明書*，按照指示進行操作。

您可以從下列網站下載 Epson Projector Management。

[epson.sn/](http://epson.sn/)

## ▶▶ 相關連結

- "功能清單" p.10

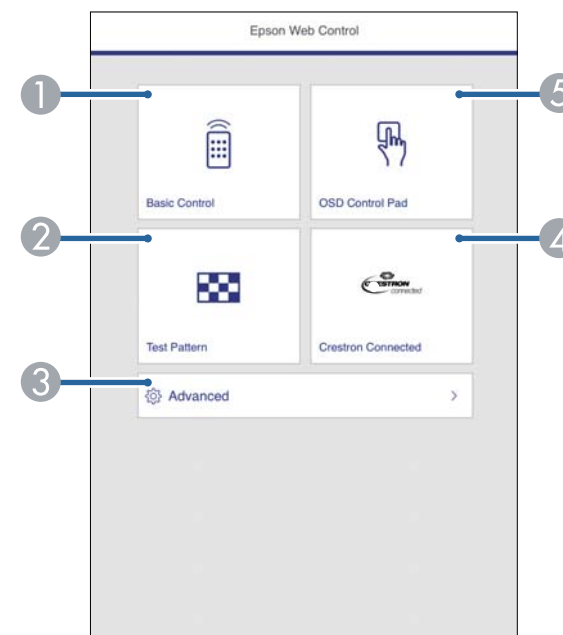
將投影機連上網路後，您可使用相容的網路瀏覽器選擇投影機設定及控制投影。此可讓您從遠端存取投影機。



- 電腦與投影機確實都連接至網路。透過無線 LAN 來投影影像時，請以 **進階** 連接模式進行連接。
- 您可使用以下網路瀏覽器。
  - Internet Explorer 11 或更新版本 (Windows)
  - Microsoft Edge (Windows)
  - Safari (Mac、iOS)
  - Google Chrome (Android)
- 使用網路瀏覽器時，請勿使用 Proxy 伺服器進行連線。您無法使用網路瀏覽器選擇所有投影機選單設定或是控制所有投影機功能。
- 如果將 **待機模式** 設定為 **通訊開啟**，即使投影機是處於待機狀態（電源關閉時），也可以使用網路瀏覽器選擇設定及控制投影。  
☛ ECO > 待機模式 > 待機模式

- 1** 請確認已開啟投影機。
- 2** 確定您的電腦或裝置已連接到與投影機相同的網路。
- 3** 在電腦或裝置上啟動網路瀏覽器。

- 4** 藉由將投影機的 IP 地址輸入至瀏覽器的地址列，前往 Epson Web Control 畫面。於輸入 IPv6 位址時，請使用 [ 和 ] 包覆位址。您會看見 Epson Web Control 畫面。



- 1** 遠端控制投影機。
- 2** 顯示測試圖樣。
- 3** 設定詳細投影機設定。
- 4** 開啟 Crestron Connected 操作視窗。只有在設定 Crestron Connected 系統時可用。
- 5** 使用手指或滑鼠操作投影機的選單設定。

## 5 針對您要控制的投影機功能，選擇對應的選項。



您可能需要登入，才能存取 Epson Web Control 畫面上的某些選項。先設定以下密碼。

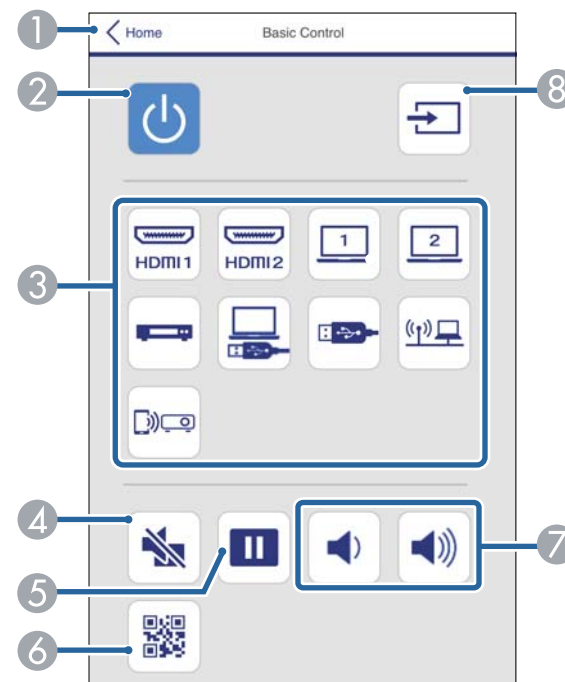
- 若要存取 **基本控制** 選項，您必須使用使用者名稱 (EPSONREMOTE) 及 **Remote 密碼** 登入。(無預設密碼。) 在投影機網路選單中將**基本控制**設為**開啟**，然後設定密碼。  
 ● 網路 > 至網路配置 > 其他 > 基本控制
- 若要存取其他選項及儲存設定，您必須使用使用者名稱 (EPSONWEB) 及 **Web 控制密碼** 登入。(無預設密碼。) 在投影機網路選單中設定密碼。  
 ● 網路 > 至網路配置 > 基本 > Web 控制密碼

### ▶▶ 相關連結

- "Web 控制選項" p.108
- "投影機設定的設定 - ECO 選單" p.144
- "網路選單 - 基本選單" p.136
- "功能清單" p.10

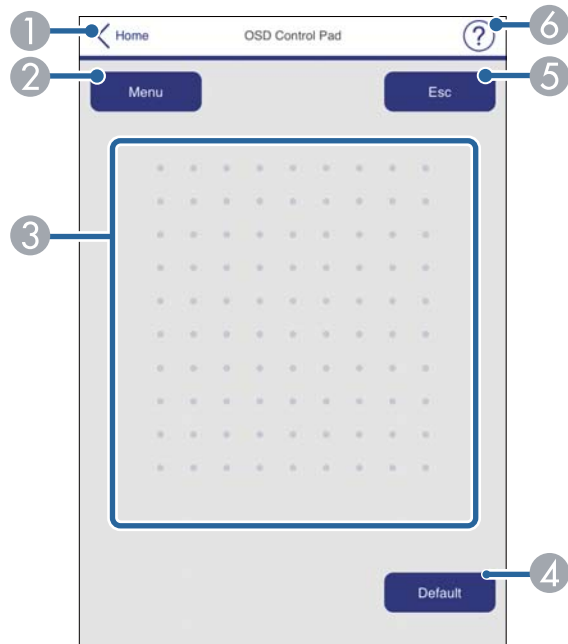
## Web 控制選項

### 基本控制



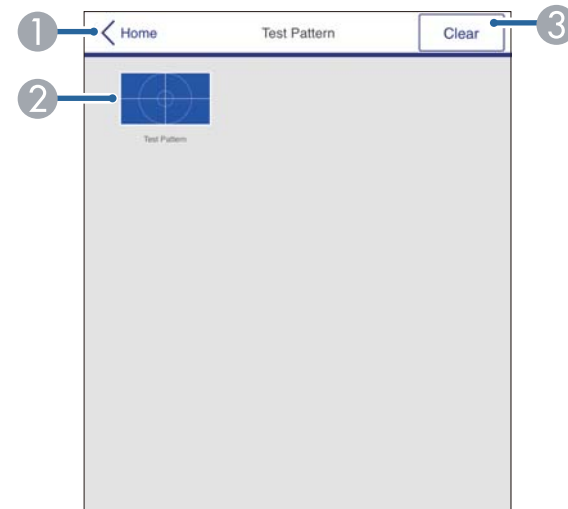
- 1 返回 Epson Web Control 畫面。
- 2 開啟或關閉投影機電源。
- 3 選擇輸入來源。
- 4 暫時開啟或關閉視頻和音頻。
- 5 暫停或繼續影像。
- 6 顯示 QR 碼。
- 7 調節揚聲器音量。
- 8 搜尋來源。

## OSD 控制板



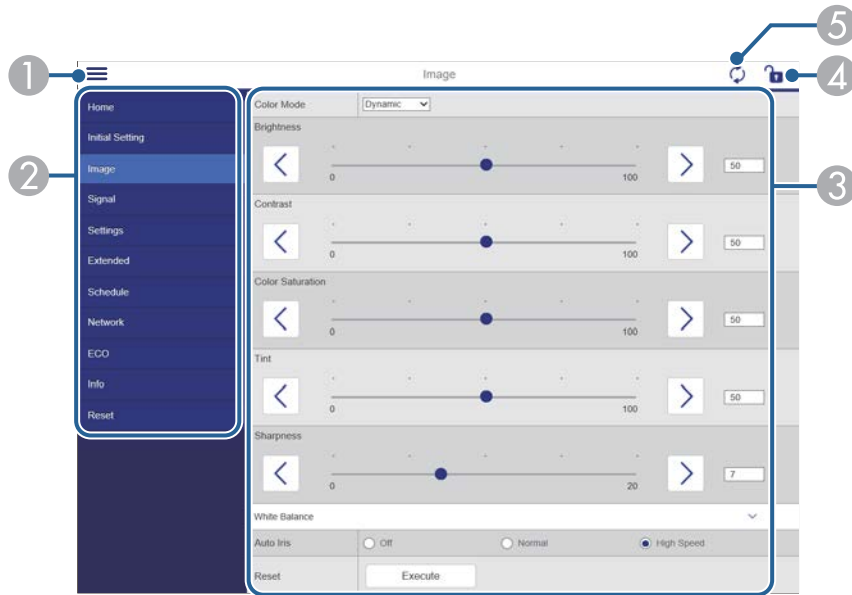
- 1 返回 Epson Web Control 畫面。
- 2 顯示投影機的設定選單。
- 3 使用手指或滑鼠瀏覽選單。
- 4 將所選設定重設為預設值。
- 5 返回上一個選單。
- 6 顯示說明主題。

## 測試圖樣



- 1 返回 Epson Web Control 畫面。
- 2 顯示可用的測試圖樣；選擇可投影測試圖樣。
- 3 關閉測試圖樣顯示。

## 高級



## ▶▶ 相關連結

- "功能清單" p.10

- 1 開啟選單。
- 2 顯示所選的選單名稱。
- 3 指定投影機設定。
- 4 鎖定/解鎖投影機設定。
- 5 更新投影機設定。



您無法使用 Epson Web Control 變更下列設定。

- 用戶鈕
- 用戶標識
- HDMI EQ 設定
- 語言
- 燈時重設

您可在投影機上註冊數位憑證，為簡報檔案提供安全性。



此外，您也可在投影機**網路**選單中註冊數位憑證。不過，請確定僅註冊一次，否則憑證可能無法正確安裝。

- ☛ **網路** > **至網路配置** > **無線LAN** > **EAP 設定** > **用戶端憑證**
- ☛ **網路** > **至網路配置** > **無線LAN** > **EAP 設定** > **CA 憑證**
- ☛ **網路** > **至網路配置** > **其他** > **Web 伺服器憑證**

## ▶▶ 相關連結

- "功能清單" p.10

- 1** 確定您的數位憑證檔案相容於投影機註冊。
- 2** 請確認已開啟投影機。
- 3** 在連接有網路的電腦中啟動網路瀏覽器或裝置。
- 4** 藉由將投影機的 IP 地址輸入至瀏覽器的地址列，前往 Epson Web Control 畫面。  
您會看見 Epson Web Control 畫面。
- 5** 選擇**高級**。



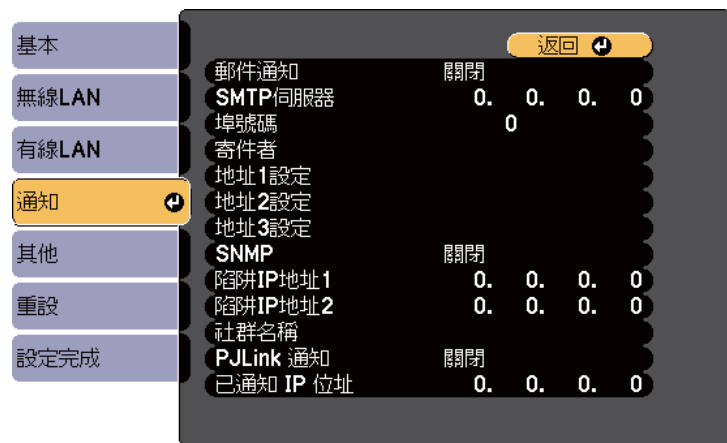
- 您可能需要先登入，才能看見 高級畫面。如果顯示登入畫面，請輸入您的使用者名稱及密碼。(使用者名稱為 EPSONWEB。無預設密碼。)
- 您可在投影機 **網路**選單的 **Web控制密碼**中變更密碼。
  - ☛ **網路** > **至網路配置** > **基本** > **Web控制密碼**

- 6** 在**網路**下方，選擇**憑證**。
- 7** 選擇您要註冊的憑證檔案。
- 8** 在**密碼**方塊中輸入密碼，然後按一下**設定**。
- 9** 當憑證註冊完成時，按一下**應用**即可結束變更並完成註冊。

您可將投影機設定為發生問題時，透過網路向您傳送電子郵件警示。  
若將**待機模式**設定設為**通訊開啟**，即使投影機處於待機模式(電源關閉時)，您仍可接收電子郵件警示。

ECO > 待機模式 > 待機模式

- 1 按下 [Menu] 鈕、選擇**網路**選單，然後按下 [Enter]。
- 2 選擇至**網路配置**，然後按下 [Enter]。
- 3 選擇**通知**選單，然後按下 [Enter]。



- 4 將**郵件通知**設定設為**開啟**。
- 5 在 **SMTP 伺服器** 選項中輸入 IP 地址。



請勿在 **SMTP 伺服器** 使用 "127.x.x.x" (其中 x 為 0 至 255 的數字)。

- 6 在 SMTP 伺服器**埠號碼**選擇 0 至 65535 的數值 (預設為 25)。
- 7 選擇 SMTP 伺服器的**驗證類型**。

8 輸入 SMTP 伺服器的**使用者名稱**。

9 輸入 SMTP 伺服器驗證的**密碼**。

10 在**寄件者**中輸入顯示為傳送者的電郵地址。

11 選擇地址欄位、輸入電郵地址，然後選擇您要接收的警示。最多可重複設定三個地址。



電郵地址最多可使用 64 個英數字元。若要輸入超過 32 個字元，請使用網路瀏覽器。

12 選擇設定後，請選擇**設定完成**並依照螢幕上的指示儲存設定並退出選單。



若出現導致投影機關機的嚴重問題，您可能不會收到電子郵件警示。

## ▶▶ 相關連結

- "網路投影機電子郵件警示訊息" [p.112](#)
- "投影機設定的設定 - ECO 選單" [p.144](#)
- "功能清單" [p.10](#)

## 網路投影機電子郵件警示訊息

當網路投影機發生問題且您選擇接收電子郵件警示時，您會收到載有下列資訊的電子郵件：

- **寄件者**中設為郵件寄件者的電郵地址
- 主旨列中的 **Epson Projector**
- 發生問題的投影機名稱



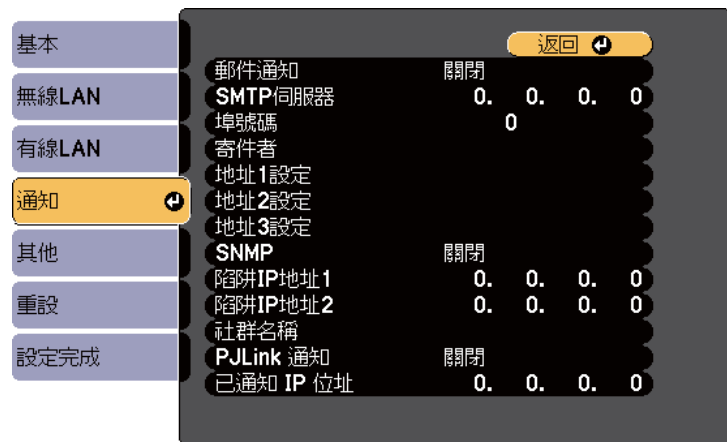
- 受影響的投影機的 IP 地址
- 問題的詳細資訊

網路管理員可以在網路電腦上安裝 SNMP (Simple Network Management Protocol) 軟體，以便監控投影機。若您的網路使用此軟體，您可設定投影機的 SNMP 監控。

**1** 按下 [Menu] 鈕、選擇**網路**選單，然後按下 [Enter]。

**2** 選擇**至網路配置**，然後按下 [Enter]。

**3** 選擇**通知**選單，然後按下 [Enter]。



**4** 將 SNMP 設定設為**開啟**。

**5** 最多輸入兩個接收 SNMP 通知的 IP 地址，各地址欄位可以使用 0 至 255 之間的數值。



請勿使用下列地址：224.0.0.0 至 255.255.255.255 (其中 x 代表 0 至 255)。本投影機支援 SNMP 代理程式第 1 版 (SNMPv1)。

**6** 輸入 SNMP **社群名稱** (最多 32 個英數字元)。

**7** 選擇設定後，請選擇**設定完成**並依照螢幕上的指示儲存設定並退出選單。

## ▶▶ 相關連結

- "功能清單" p.10

您可以使用 ESC/VP21，從外部裝置控制投影機。

## ▶ 相關連結

- "ESC/VP21 指令清單" p.115
- "電纜配線" p.115
- "功能清單" p.10

## ESC/VP21 指令清單

當電源“開”的指令傳送到投影機時，電源會開啟並進入暖機模式。開啟投影機電源時，會傳回冒號“:”(3Ah)。

輸入指令時，投影機執行指令，傳回一個冒號“:”，接著接受下一個指令。如果正在處理的指令異常地中斷，會輸出一個錯誤訊息，並傳回一個冒號“:”。

您可使用下列指令。

選項		指令	
電源開啟/關閉	開啟	PWR ON	
	關閉	PWR OFF	
信號選擇	電腦1	自動	SOURCE 1F
		RGB	SOURCE 11
	電腦2	自動	SOURCE 2F
		RGB	SOURCE 21
	HDMI1		SOURCE 30
	HDMI2		SOURCE A0
	視頻		SOURCE 41
	USB Display		SOURCE 51

選項	指令	
	USB	SOURCE 52
	LAN	SOURCE 53
	Screen Mirroring	SOURCE 56
A/V靜音開啟/關閉	開啟	MUTE ON
	關閉	MUTE OFF

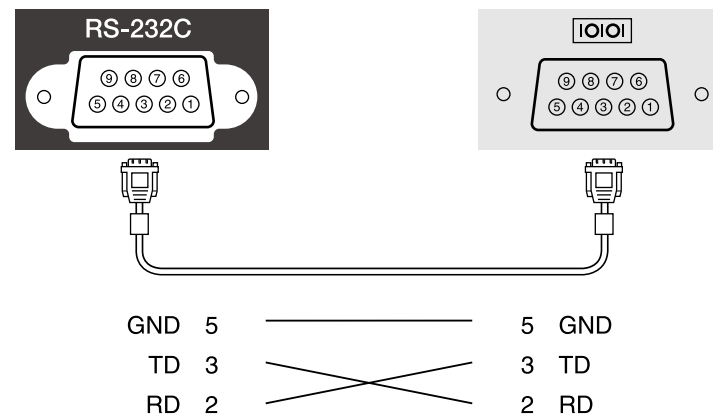
在每個指令最後加上換行字元 (CR) 代碼 (0Dh)，然後進行傳送。請聯絡 Epson 以取得詳細資料。

## 電纜配線

### 序列連接

- 連接器形狀：D-Sub 9 針 (公接頭)
- 投影機輸入埠名稱：RS-232C
- 纜線類型：跳接 (虛擬數據機) 纜線

在下列情況下，投影機端會顯示於左側，電腦端會顯示於右側：



信號名稱	功能
GND	信號線接地
TD	傳輸資料
RD	接收資料

## 通訊協定

- 預設傳輸率設定：9600 bps
- 資料長度：8 位元
- 同位檢查：無
- 停止位元：1 位元
- 流量控制：無

PJLink 係由 JBMIA (日本商業機器與資訊系統工業協會, Japan Business Machine and Information System Industries Association) 研發用於控制網路相容投影機的標準通訊協定, 是該公司為標準化投影機控制通信協定所投入的努力。

本投影機符合 JBMIA 所建立的 PJLink Class2 標準。

PJLink 搜尋功能所使用的埠號碼為 4352 (UDP)。

必須先進行網路設定, 才能使用 PJLink。

本投影機符合所有指令 (以下 PJLink Class2 所定義者除外), 且業經 PJLink 標準適應性檢驗證實合格。

<http://pjlink.jbmia.or.jp/english/>

- 不相容指令

功能		PJLink 指令
靜音設定	映像靜音設定	AVMT 11
	音頻靜音設定	AVMT 21

- 輸入埠及對應的輸入來源號碼

輸入埠名稱	輸入來源號碼
電腦1	11
電腦2	12
視頻	21
HDMI	32
HDMI1	32
HDMI2	33
USB	41
LAN	52
USB Display	53
Screen Mirroring	57

- “製造名稱資訊詢問”所顯示的製造商名稱

**EPSON**

- “產品名稱資訊詢問”所顯示的型號名稱

- EPSON 992F
- EPSON 982W
- EPSON 972
- EPSON 118
- EPSON W49
- EPSON X49

#### ▶▶ 相關連結

- "使用網路上的投影機" p.86
- "功能清單" p.10

如果您使用 Crestron Connected 網路監控及控制系統，您可設定要在系統上使用的投影機。Crestron Connected 可讓您使用網路瀏覽器控制及監視您的投影機。



- 當您使用 Crestron Connected 時，您無法使用 Epson Projector Management 的 Message Broadcasting 功能。
  - 若將 **待機模式** 設定設為 **通訊開啟**，即使投影機處於待機模式 (電源關閉時)，您仍可控制投影機。
- ECO > 待機模式 > 待機模式

如需 Crestron Connected 的詳細資訊，請瀏覽 Crestron 網站。

<https://www.crestron.com/>

若要在系統中監控裝置，您可使用 Crestron 提供的 Crestron RoomView Express 或 Crestron Fusion。您可聯絡服務台並傳送緊急訊息。如需詳細資料，請參閱以下網站。

<http://www.crestron.com/getroomview>

本手冊說明如何使用網路瀏覽器在電腦上執行操作。

#### ▶▶ 相關連結

- "設定 Crestron Connected 支援" p.118
- "使用 Crestron Connected 控制網路投影機" p.118
- "投影機設定的設定 - ECO 選單" p.144
- "功能清單" p.10

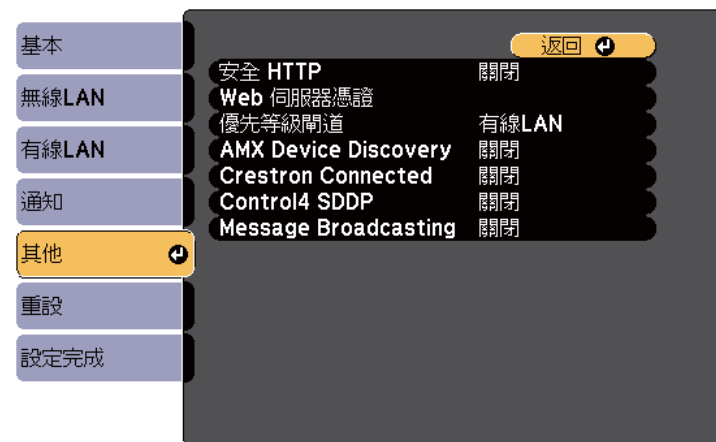
## 設定 Crestron Connected 支援

若要設定投影機使用 Crestron Connected 系統進行監視及控制，請確定您的電腦與投影機已連上網路。如果您以無線方式連接，請使用進階網路連線模式設定投影機。

- 1 按下 [Menu] 鈕、選擇**網路**選單，然後按下 [Enter]。

- 2 選擇**至網路配置**，然後按下 [Enter]。

- 3 選擇**其他**選單，然後按下 [Enter]。



- 4 將 **Crestron Connected** 設定設為 **開啟**，以允許偵測投影機。

- 5 選擇設定後，請選擇**設定完成**並依照螢幕上的指示儲存設定並退出選單。

- 6 關閉投影機，然後重新開啟，即可啟用設定。

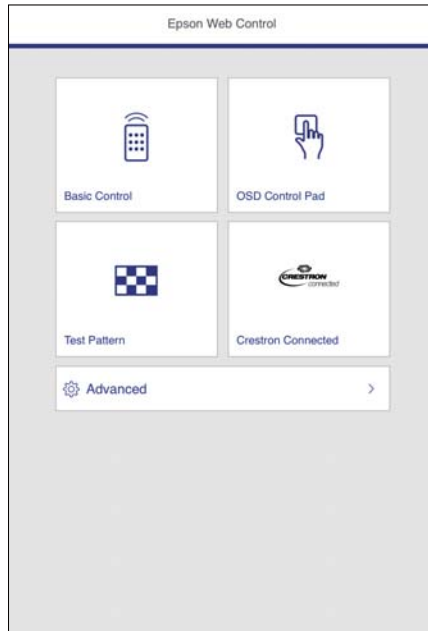
## 使用 Crestron Connected 控制網路投影機

設定好要使用 Crestron Connected 的投影機後，您可使用相容的網路瀏覽器控制及監視投影。

- 1 在連上網路的電腦中啟動網路瀏覽器。

- 2** 將投影機的 IP 地址輸入至瀏覽器的地址列，然後按下電腦的 Enter 鍵。

您會看見 Epson Web Control 畫面。



- 3** 選擇 Crestron Connected。  
您會看見此畫面：



- 4** 在 Sources List 方塊中選擇您要控制的輸入訊源。您可在方塊中使用向上和向下鍵捲動瀏覽可用的訊源。
- 5** 若要遠端控制投影，請按一下對應至投影機遙控器按鈕的螢幕按鈕。您可在畫面底部捲動瀏覽按鈕選項。



以下螢幕按鈕沒有直接對應到投影機的遙控器按鈕：

- OK 作為 [Enter] 鈕
- Menu 顯示投影機的選單

- 6** 若要檢視投影機的相關資訊，請按一下 Info 標籤。
- 7** 若要變更投影機、Crestron Control 及密碼設定，請按一下 Tools 標籤、選擇顯示畫面上的設定，然後按一下 Send。
- 8** 選擇設定後，按一下 Exit 結束程式。

## ▶ 相關連結

- "Crestron Connected 操作視窗" p.120
- "Crestron Connected 工具視窗" p.121

## Crestron Connected 操作視窗

操作視窗上的設定可讓您控制投影機及調整投影影像。



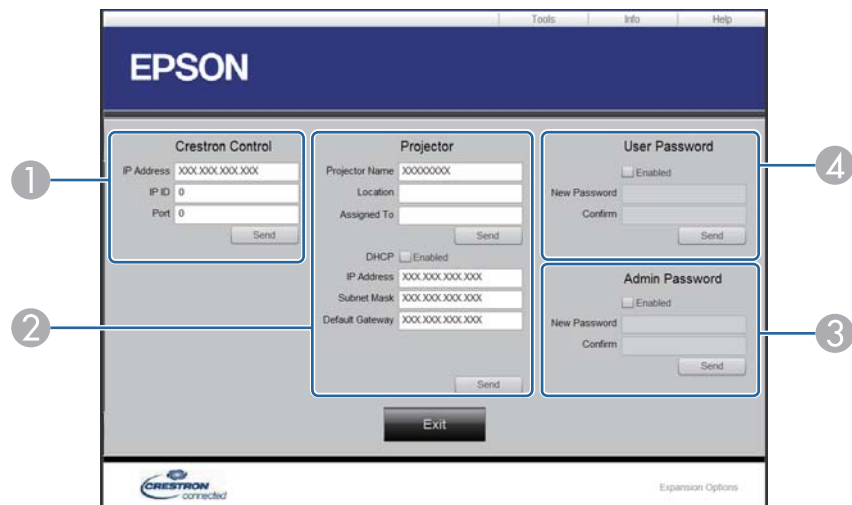
①	Power	開啟或關閉投影機電源。
	Vol-/Vol+	調整音量。
	A/V Mute	開啟或關閉視頻和音頻。
②	切換為所選取的輸入訊源影像。若要顯示未出現於 Sources List 中的輸入訊源，請按一下 (a) 或 (b) 上下捲動。目前的視頻信號輸入訊源會以藍色顯示。 必要時，您可以更改訊源名稱。	
③	Freeze	已暫停或解除暫停影像。

	Contrast	調整影像的明暗差。
	Brightness	調整影像亮度。
	Color	調整影像的顏色深淺。
	Sharpness	調整影像清晰度。
	Zoom	在不改變投影尺寸的情況下放大或縮小影像。按一下箭頭按鈕可以變更放大影像的位置。
④	箭頭按鈕	執行與遙控器上箭頭按鈕相同的操作。
	OK	執行與遙控器上 [Enter] 相同的操作。
	Menu	顯示及關閉投影機的選單。
	Auto	從 Computer1 或 Computer2 埠投影類比 RGB 信號時，用於將投影機信號選單中的 <b>跟蹤、同步及位置</b> 最佳化。
	Search	切換到傳送影像的下一個輸入源。
	Esc	執行與遙控器上 [Esc] 鈕相同的操作。
⑤	Tools	變更目前所連接投影機的設定。
	Info	顯示有關目前所連接投影機的資訊。
	Help	顯示“服務台”視窗。用來傳送訊息給系統管理員，以及接收系統管理員的訊息 (使用 Crestron RoomView Express 的管理員)。



## Crestron Connected 工具視窗

Tools 視窗上的設定可讓您自訂各種投影機設定功能。



①	設定 Crestron 中央控制器。	
②	Projector Name	輸入名稱以區別目前所連接的投影機與網路上其他投影機 (最多 16 個英數字元)。
	Location	輸入網路上目前所連接投影機的安裝位置名稱 (最多 32 個英數字元與符號)。
	Assigned To	輸入投影機的使用者名稱 (最多 32 個英數字元與符號)。
	DHCP	選擇可使用 DHCP。如果已啟用 DHCP，就無法輸入 IP 地址。
	IP Address	輸入 IP 地址，以指派至目前連接的投影機。
	Subnet Mask	輸入目前所連接投影機的子網路遮罩。
	Default Gateway	輸入目前所連接投影機的閘道器地址。

	Send	按一下可確認對投影機所做的變更。
③	Enabled (Admin Password)	選擇後即會在開啟 Tools 視窗時要求輸入密碼。
	New Password	變更開啟 Tools 視窗的密碼時，請輸入新密碼。(最多 26 個英數字元)
	Confirm	輸入與 New Password 中所輸入相同的密碼。如果密碼不同，就會顯示錯誤。
	Send	按一下可確認對 Admin Password 所做的變更。
④	Enabled (User Password)	選取後即會要求必須要有密碼才能在電腦上開啟操作視窗。
	New Password	變更開啟操作視窗的密碼時，請輸入新密碼 (最多 26 個英數字元)。
	Confirm	輸入與 New Password 中所輸入相同的密碼。如果密碼不同，就會顯示錯誤。
	Send	按一下可確認對 User Password 所做的變更。

您最多可在投影機上排定 30 個自動發生的事件，例如開啟、關閉投影機或切換輸入來源。投影機會在您所設定排程的指定日期及時間執行選取的事件。

## 警告

請勿在鏡頭前放置可燃物體。若排定自動開啟投影機，則請勿在鏡頭前放置可燃物體，否則可能會導致起火。



- 若您設定 **排程保護** 密碼，請先關閉您的 **排程保護** 密碼。

**1** 在日期 & 時間選單中，設定日期及時間。

☛ 擴展 > 操作 > 日期 & 時間

**2** 按下 [Menu] 鈕、選擇**擴展**選單，然後按下 [Enter]。

**3** 選擇**排程設定**，然後按下 [Enter]。

**4** 選擇**排程**，然後按下 [Enter]。

**5** 選擇**新增**，然後按下 [Enter]。



**6** 選擇您要執行的事件詳細資料。



**7** 選擇您想要發生事件的日期及時間。



**8** 選擇**儲存**，然後按下 [Enter]。  
已排程事件會顯示在畫面上，同時列出指示事件狀態的圖示。



- ① : 有效排程
- : 定期排程
- : 無效排程
- ② 目前選取的日期 (以黃色反白顯示)
- ③ : 一次性排程
- : 定期排程
- : 待機排程 (於待機時開啟或關閉通訊)
- : 無效排程

**9** 若要編輯已排程事件，請選擇排程並按下 [Esc]。

**10** 從顯示的選單中選擇選項。

- **開啟**或**關閉**可讓您啟用或停用選取的事件。
- **編輯**可讓您變更事件詳細資料或日期及時間。
- **清除**可讓您從清單中，移除已排程事件。

**11** 選擇**設定完成**，然後選擇**是**。

若要刪除所有已排程事件，請選擇**排程重設**。

### ▶▶ 相關連結

- "設定日期及時間" [p.44](#)
- "設定密碼" [p.81](#)
- "功能清單" [p.10](#)

# 調整選單設定

請依照下列章節的說明，存取投影機選單系統及變更投影機設定。

## ▶▶ 相關連結

- "使用投影機選單" [p.125](#)
- "使用螢幕鍵盤" [p.126](#)
- "影像品質設定 - 影像選單" [p.127](#)
- "輸入信號設定 - 信號選單" [p.128](#)
- "投影機功能設定 - 設定選單" [p.129](#)
- "投影機設定的設定 - 擴展選單" [p.131](#)
- "投影機網路設定 - 網路選單" [p.134](#)
- "投影機設定的設定 - ECO 選單" [p.144](#)
- "投影機資訊顯示 - 資訊選單" [p.146](#)
- "投影機重設選項 - 重設選單" [p.149](#)
- "在投影機之間複製選單設定 (批次設定)" [p.150](#)

您可使用投影機的選單來調整控制投影機運作方式的設定。投影機會在畫面上顯示選單。

**8** 按下 [Menu] 或 [Esc] 以退出選單。

- 1** 按下操作面板或遙控器上的 [Menu] 鈕。  
您會看見顯示**影像**選單設定的選單畫面。



- 2** 按向上或向下箭頭按鈕可移動瀏覽左側列出的選單。各選單的設定會顯示在右側。

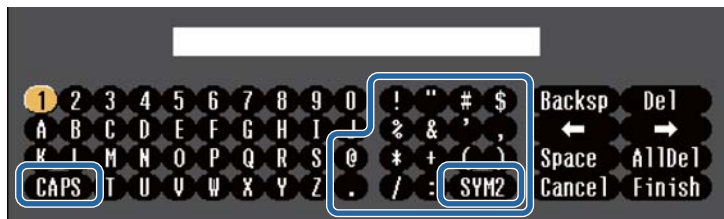


可用的設定視目前的輸入來源而定。

- 3** 若要變更所顯示選單中的設定，請按下 [Enter]。
- 4** 按向上或向下箭頭按鈕可移動瀏覽設定。
- 5** 使用選單畫面底部的按鈕來變更設定。
- 6** 若要將所有選單設定恢復為預設值，請選擇**重設**。
- 7** 變更選單中的設定後，按下 [Esc]。

您可使用螢幕鍵盤輸入數字和字元。

- 1** 使用操作面板或遙控器上的箭頭按鈕反白顯示您要輸入的數字或字元，然後按下[Enter]按鈕。



每次選擇 CAPS 鍵時，字元會在大寫與小寫之間切換。每次選擇 SYM1/2 鍵時，方框括住的符號即會改變。

- 2** 輸入文字後，選擇鍵盤上的 Finish 確認設定。選擇 Cancel 可取消輸入文字。



您可使用電腦的網路瀏覽器透過網路選擇投影機設定及控制投影。某些符號無法使用螢幕鍵盤輸入。請使用網路瀏覽器輸入文字。

## ▶▶ 相關連結

- "螢幕鍵盤可用文字" [p.126](#)
- "使用網路瀏覽器控制網路投影機" [p.107](#)

## 螢幕鍵盤可用文字

使用螢幕鍵盤時，您可輸入以下文字。

文字類型	詳細資料
數字	0123456789
英文字母	ABCDEFGHIJKLMNOPQRSTUVWXYZ abcdefghijklmnopqrstuvwxyz
符號	!"#\$%&'()*+,-./:;<=>@[ \ ] ^ _`{ }~

影像選單上的設定可讓您調整目前使用的輸入來源之影像品質。可用的設定視目前選取的輸入來源而定。



若要變更輸入來源的設定，請確定來源已連接，並選取該來源。

設定	選項	說明
顏色模式	請參閱可用顏色模式的清單	針對各種影像類型及環境，調整影像顏色的逼真度。
亮度	可調整級數	調淡或調深整體影像。
對比度	可調整級數	調整影像淺色區與深色區之間的差異。
顏色深淺	可調整級數	調整影像顏色的強度。
色調	可調整級數	調整影像中綠色至洋紅色色調的平衡度。
清晰度	可調整級數	調整影像細節的清晰度或柔和度。
白平衡		調整影像的整體色調。

設定	選項	說明
	色溫	<b>色溫</b> ：根據您選擇的顏色模式設定色溫。將值調高會使影像變藍，將值調低會使影像變紅。
	自訂	<b>自訂</b> ：可減少或增加每個 R (紅)、G (綠) 以及 B (藍) 分量。
影像增強		調整影像的感知解析度：
	躁訊抑制	<b>躁訊抑制</b> ：減少類比影像的閃爍現象。
	去交錯 (適用於隔行信號 [480i/576i/1080i] 輸入)	<b>去交錯</b> ：設定是否要轉換特定視頻影像類型的隔行到逐行信號。 <ul style="list-style-type: none"> <li>• <b>關閉</b>：適合快速移動的視頻影像。</li> <li>• <b>視頻</b>：適合大多數的視頻影像。</li> <li>• <b>電影/自動</b>：適合電影、電腦圖形及動畫。</li> </ul>
自動光圈	關閉 一般 高速率	依據影像亮度調整投影亮度。 顏色模式設為 <b>動態</b> 或 <b>劇院</b> 時可用。
重設	—	將 <b>影像</b> 選單上所選顏色模式的所有調整值重設回其預設值。



• **亮度**設定不會影響燈泡亮度。若要變更燈泡亮度模式，請使用投影机 ECO 選單中的**耗電量**設定。

### ▶▶ 相關連結

- "可用的顏色模式" [p.62](#)

一般而言，投影機通常會偵測並最佳化輸入信號設定。若需要自訂設定，您可使用**信號**選單。可用的設定視目前選取的輸入來源而定。



按下遙控器上的 [Auto] 按鈕，可恢復**跟蹤**、**同步**及**位置**設定的預設設定。

若要變更輸入來源的設定，請確定來源已連接，並選取該來源。

設定	選項	說明
解析度	自動 廣角 一般	若沒有自動偵測，請使用 <b>自動</b> 選項設定輸入信號的解析度。
外觀	請參閱可用長寬比的清單。	設定所選輸入來源的長寬比 (寬高比)。
跟蹤	可調整級數	調整信號，以消除電腦影像中出現的垂直條紋。
同步	可調整級數	調整信號，以消除電腦影像中出現的模糊不清或閃爍現象。
位置	—	調整畫面上的影像位置。

設定	選項	說明
自動設定	開啟 關閉	自動最佳化電腦影像品質 ( <b>開啟</b> 時)。
Overscan	自動 關閉 4% 8%	透過可選擇的百分比或自動調整方式，變更投影影像比率，使邊緣清晰可見。
高級	視頻範圍	<b>視頻範圍</b> ：設定視頻範圍，以符合連接至 HDMI 連接埠的裝置之設定。
	視頻信號	<b>視頻信號</b> ：從連接至 Video 埠的輸入來源選擇信號類型。若設為 <b>自動</b> 時出現干擾或沒有顯示影像，請根據連接的設備選擇合適的信號。
重設	—	將 <b>信號</b> 選單的所有調整值，重設回其預設值。

## ▶▶ 相關連結

- "可用的影像長寬比" p.59



設定選單上的選項可讓您自訂各種投影機功能。



設定	選項	說明
E-Zoom	可調整級數	調整投射影像的尺寸。
梯形修正	水平/垂直梯形修正	將影像形狀調整為矩形 (水平及垂直)。  <b>水平/垂直梯形修正</b> ：選擇後可手動修正水平和垂直邊。 <b>自動垂直梯形修正</b> ：開啟或關閉自動修正。(僅適用於支援 <b>自動垂直梯形修正</b> 功能的機型。) <b>水平梯形修正調整</b> ：開啟或關閉 <b>水平梯形修正調整</b> 。(僅適用於具有水平梯形修正滑桿的機型。)
	Quick Corner	<b>Quick Corner</b> ：選擇後可利用屏幕直接顯示，以修正影像形狀及調整。

設定	選項	說明
Split Screen	投影畫面大小 輸入訊號 交換畫面 音頻源 對齊 顯示 QR 碼 結束 Split Screen	水平分割檢視區且同時並排顯示兩種影像 (按下 [Esc] 可取消分割畫面顯示)。
音量	可調整級數	調整投影機揚聲器系統的音量。您也可以調整外部揚聲器的音量。分別為各個訊源儲存設定值。
麥克風輸入音量	可調整級數	調整麥克風的輸入音量。 <b>麥克風輸入音量</b> 調高時，其他連線裝置的音量會變低；麥克風輸入音量調低時，其他連線裝置的音量會變高。(僅適用於具有 Mic 埠的機型。)
鎖定設定	操作鎖定	控制用以固定投影機的投影機按鈕鎖定： <b>全部鎖定</b> ：鎖定所有按鈕。 <b>部分鎖定</b> ：鎖定電源按鈕以外的所有按鈕。 <b>關閉</b> ：不鎖定任何按鈕。
遙控接收器	前/後 正面 背面 關閉	透過選取的接收器，限制遙控器信號的接收； <b>關閉</b> 以關閉所有接收器。選項視投影機配備的遙控接收器數量而定。

設定	選項	說明
用戶鈕	耗電量 資訊 去交錯 測試圖樣 解析度 麥克風輸入音量 圖案顯示 顯示 QR 碼	將一個選單選項指派給遙控器的 [User] 按鈕，以利單鍵存取。 <b>麥克風輸入音量</b> 僅適用於具有 Mic 埠的機型。 <b>顯示 QR 碼</b> 僅適用於支援網路投影的機型。
圖案		選擇各種圖案顯示選項。  <b>注意</b> 如果圖樣顯示相當長時間，可能會在投影的影像中看到殘留影像。
	圖案顯示	<b>圖案顯示</b> ：可在屏幕上顯示選取的圖案類型，協助您順利進行簡報。
	圖案類型	<b>圖案類型</b> ：選擇圖案 1 到 4 或 <b>使用者圖案</b> 。圖案 1 到 4 會顯示在投影機中預先註冊的圖案，例如直線或方格圖案。
	使用者圖案	<b>使用者圖案</b> ：擷取投影畫面並儲存作為顯示圖案。
	測試圖樣	<b>測試圖樣</b> ：顯示測試圖樣，以協助聚焦和縮放影像以及修正影像形狀 (按下 [Esc] 按鈕可取消圖案顯示)。
重設	—	您可將 <b>設定選單</b> 中下列設定以外的所有調整值重設為預設設定：  • <b>E-Zoom</b> • <b>用戶鈕</b>

## ▶▶ 相關連結

- "功能清單" p.10

擴展選單上的設定可讓您自訂各種投影機設定功能。



設定	選項	說明
主畫面		選擇投影機的主畫面顯示選項：
	主畫面自動顯示	<b>主畫面自動顯示</b> ：選擇是否要在開啟投影機電源後無輸入信號時自動顯示主畫面。
	自訂功能 1 自訂功能 2	<b>自訂功能 1/自訂功能 2</b> ：選擇以設定各項功能及作為自訂主畫面的顯示。
顯示		選擇各種顯示選項：
	訊息	<b>訊息</b> ：設為 <b>開啟</b> 可顯示各種訊息，例如在投影影像上顯示輸入來源名稱、顏色模式名稱、長寬比、無信號訊息或高溫警告。如果不想顯示訊息，請設為 <b>關閉</b> 。
	顯示背景	<b>顯示背景</b> ：設定當無信號時所要顯示的畫面顏色或標誌。

設定	選項	說明
	啟動畫面	<b>啟動畫面</b> ：設為 <b>開啟</b> 會在投影機啟動時顯示標誌。
	A/V靜音	<b>A/V靜音</b> ：設定要在 A/V 靜音開啟時顯示的畫面顏色或標誌。
用戶標識	—	建立投影機用以辨識本機及加強安全性的顯示畫面。
投影方式	正面 前/天花板 背面 後/天花板	選擇投影機朝向屏幕的方式，使影像朝向正確方向。
操作		選擇各種操作選項：
	直接打開電源	<b>直接打開電源</b> ：讓您只要接上電源即可開啟投影機，而不需要按下電源按鈕。
	高海拔模式	<b>高海拔模式</b> ：調節投影機在海拔 1,500 公尺以上的操作溫度。
	自動來源搜尋	<b>自動來源搜尋</b> ：設為 <b>開啟</b> 可在沒有輸入信號時自動偵測輸入信號並投影影像。

設定	選項	說明
	自動開機	<p><b>自動開機</b>：選擇您要自動開始投影的影像來源。當投影機偵測到來自所選影像來源的輸入信號時，投影機會在待機模式中自動投影。</p> <p>此功能可用以下影像來源：</p> <ul style="list-style-type: none"> <li>• HDMI1</li> <li>• HDMI</li> <li>• 電腦1</li> <li>• 電腦</li> <li>• USB Display</li> </ul>
	HDMI EQ 設定	<p><b>HDMI EQ 設定</b>：依據接至 HDMI 連接埠的裝置調整 HDMI 輸入訊號位準。若影像有許多干擾，或發生無投影畫面的問題，則請變更設定。</p> <p>若使用小型媒體串流裝置，但卻未顯示影像，請選擇 1。</p>
	高級	<p><b>日誌儲存目的地</b>：設定用於儲存錯誤與操作日誌檔的位置。(僅適用於具有 USB-A 埠的機型。)</p> <p><b>批次設定範圍</b>：選擇全部可使用批次設定功能複製所有投影機選單設定。如果不想複製以下設定，請選擇有限：</p> <ul style="list-style-type: none"> <li>• 密碼保護設定</li> <li>• 網路選單設定</li> </ul>

設定	選項	說明
	日期 & 時間	<p><b>日期 &amp; 時間</b>：調整投影機的系統時間與日期設定。</p> <p>(僅適用於支援排程功能的機型。)</p> <ul style="list-style-type: none"> <li>• <b>夏令時間設定</b>：設為開啟可啟動夏令時間設定。</li> <li>• <b>網際網路時間</b>：設為開啟，可透過網際網路時間伺服器自動更新時間。</li> </ul>
A/V設定		選擇各種音頻及視頻輸出設定：
	A/V輸出	<p><b>A/V輸出</b>：設為持續，以在投影機處於待機模式時將音頻及影像輸出至外部裝置。</p>
	音頻設定	<p><b>音頻輸出</b>：選擇從 HDMI 以外連接埠投影影像時的音頻輸入連接埠。(僅適用於具有多個音頻輸入連接埠的機型。)</p> <p><b>HDMI音頻輸出/HDMI1音頻輸出/HDMI2音頻輸出</b>：選擇從 HDMI 連接埠投影影像時的音頻輸入連接埠。(選項視投影機上的HDMI連接埠數量而定。)</p>
投影機ID	關閉 1 至 9	使用多部投影機時指定投影機的 ID。
排程設定	進入排程設定選單	<p>排定要在選取日期及時間自動發生的投影機事件。</p> <p>(僅適用於支援排程功能的機型。)</p>
語言	可用的各種語言	選擇投影機選單及訊息的顯示語言。

設定	選項	說明
重設	—	<p>將<b>擴展選單</b>中下列設定以外的所有調整值重設為預設設定：</p> <ul style="list-style-type: none"> <li>• 用戶標識</li> <li>• 投影方式</li> <li>• 高海拔模式</li> <li>• 自動來源搜尋</li> <li>• HDMI EQ 設定</li> <li>• 日期 &amp; 時間</li> <li>• A/V輸出</li> <li>• 投影機ID</li> <li>• 排程設定</li> <li>• 語言</li> </ul>



當您在**密碼保護**畫面中將**用戶標識保護**設為**開啟**時，您無法變更改用戶標識顯示的相關設定 (顯示設定中的**顯示背景**、**啟動畫面**、**A/V靜音**)。請先將**用戶標識保護**設為**關閉**。

## ▶▶ 相關連結

- "選擇密碼安全性類型" [p.82](#)
- "功能清單" [p.10](#)

網路選單上的設定可讓您檢視網路資訊，並設定投影機的網路控制。

此選單僅適用於支援網路投影的機型。

當您在密碼保護畫面中將網路保護設為開啟時，您無法變更網路設定。請先將網路保護設為關閉。



若未設定 Web 控制密碼，則會顯示提示您設定密碼的畫面，之後才能儲存網路設定。依照畫面上的指示設定密碼。

設定	選項	說明
Screen Mirroring 設定 *	存取 Screen Mirroring 設定選單	進行 Screen Mirroring 設定。
無線 LAN 電源	開啟 關閉	進行無線 LAN 設定。 選擇 <b>開啟</b> 可透過無線 LAN 投影影像。如果您不想透過無線 LAN 連接，請將其設為關閉以防止他人未經授權存取。
網路資訊 - 無線 LAN	連接模式 無線 LAN 系統 天線高度 投影機名稱 SSID DHCP IP 地址 子網路遮罩 閘道器地址 MAC 地址 區碼 IPv6	顯示無線網路狀態及詳細資料。(僅適用於支援無線 LAN 投影的機型。) 將 <b>無線 LAN 電源</b> 設為 <b>開啟</b> 時可用。 以下設定會在您選擇 <b>IPv6</b> 選項時顯示。 <ul style="list-style-type: none"> <li>IPv6 位址(手動) <ul style="list-style-type: none"> <li>IPv6 位址</li> <li>首碼長度</li> <li>閘道器地址</li> </ul> </li> <li>IPv6 位址(自動) <ul style="list-style-type: none"> <li>暫存位址</li> <li>連結本機位址</li> <li>無狀態位址</li> <li>有狀態位址</li> </ul> </li> </ul>

設定	選項	說明
Screen Mirroring *	開啟 關閉	進行 Screen Mirroring 設定。 選擇 <b>開啟</b> 可利用 Screen Mirroring 功能保護投影機。
Screen Mirroring 資訊 *	顯示名稱 MAC 地址 區碼 頻道 連線的裝置	顯示 Screen Mirroring 狀態及詳細資料。 將 <b>Screen Mirroring</b> 設為 <b>開啟</b> 時可用。

設定	選項	說明
網路資訊 - 有線 LAN	投影機名稱 DHCP IP地址 子網路遮罩 閘道器地址 MAC地址 IPv6 位址(手動) IPv6 位址(自動)	顯示有線網路狀態及詳細資料。(僅適用於支援有線LAN投影的機型。) 以下設定會在您選擇 <b>IPv6 位址(手動)</b> 或 <b>IPv6 位址(自動)</b> 選項時顯示。 <ul style="list-style-type: none"> <li>• IPv6 位址(手動)                             <ul style="list-style-type: none"> <li>• IPv6 位址</li> <li>• 首碼長度</li> <li>• 閘道器地址</li> </ul> </li> <li>• IPv6 位址(自動)                             <ul style="list-style-type: none"> <li>• 暫存位址</li> <li>• 連結本機位址</li> <li>• 無狀態位址</li> <li>• 有狀態位址</li> </ul> </li> </ul>
顯示 QR 碼	—	顯示使用 Epson iProjection 應用程式與 iOS 或 Android 裝置建立連線的 QR 碼。
至網路配置	存取其他網路選單	指定網路設定。

- "網路選單 - 通知選單" p.140
- "網路選單 - 其他選單" p.141
- "網路選單 - 重設選單" p.142
- "選擇密碼安全性類型" p.82
- "功能清單" p.10

## 網路選單 - Screen Mirroring 設定

Screen Mirroring 設定選單上的設定可讓您選擇 Screen Mirroring 設定。

### ☛ 網路 > Screen Mirroring 設定

此選單僅適用於支援 Screen Mirroring 的機型。



\* 僅適用於支援 Screen Mirroring 的機型。



將投影機連上網路後，您可使用相容的網路瀏覽器選擇投影機設定及控制投影。這可讓您從遠端存取投影機。

### ▶▶ 相關連結

- "網路選單 - Screen Mirroring 設定" p.135
- "網路選單 - 基本選單" p.136
- "網路選單 - 無線 LAN 選單" p.137
- "網路選單 - 有線 LAN 選單" p.139

設定	選項	說明
顯示名稱	最多 32 個英數字元	當使用 Screen Mirroring 功能搜尋投影機時，請輸入用以辨識投影機的名稱。
操作模式	基本 擴展	選擇 <b>擴展</b> 可與進階選項建立連接。

設定	選項	說明
基本	無線 LAN 系統	設定投影機與行動裝置之間的通訊方式。 您可選擇以下方法： <ul style="list-style-type: none"> <li>• 802.11a/g/n/ac (Wi-Fi 5)</li> <li>• 802.11a/g/n (Wi-Fi 4)</li> <li>• 802.11g/n (Wi-Fi 4)</li> </ul> 可用的方法根據國家與地區而有不同。
	調節參數	調整 Screen Mirroring 的速度/品質。 當您想提高影像品質時，請選擇較小的數值。當您想提高處理速度時，請選擇較大的數值。
	連接模式	以無線方式連線到網路時，請選擇安全性類型。選擇 PIN 可改善連線安全性。如果您的行動裝置僅支援 PBC 連線，請選擇 PIN/PBC。 當您將 <b>操作模式</b> 設為 <b>基本</b> 時可用。
擴展		當您將 <b>操作模式</b> 設為 <b>擴展</b> 時可用。
	會議模式	選擇會議類型。 <ul style="list-style-type: none"> <li>• <b>可中斷</b>：可讓您在 Screen Mirroring 投影期間連接至其他行動裝置。</li> <li>• <b>不可中斷</b>：可讓您單獨連接至一部裝置。</li> </ul>
	頻道	選擇 Screen Mirroring 所使用的無線頻道。
顯示	PIN 碼通知	當投影 Screen Mirroring 以外的輸入來源時，設為 <b>開啟</b> 可在投影影像上顯示八位數的 PIN 碼。

設定	選項	說明
	裝置名稱通知	當投影 Screen Mirroring 以外的輸入來源時，設為 <b>開啟</b> 可在投影影像上顯示新連線裝置的名稱。
重設	—	將 <b>Screen Mirroring 設定選單</b> 的所有調整值重設回其預設值。

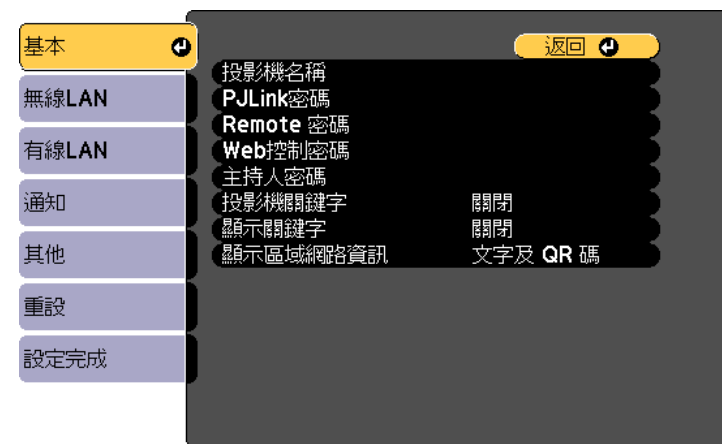
### ▶▶ 相關連結

- "功能清單" p.10

## 網路選單 - 基本選單

基本選單上的設定可讓您選擇基本網路設定。

☛ 網路 > 至網路配置 > 基本





設定	選項	說明
投影機名稱	最多 16 個英數字元 (請勿使用 "*" +, / ; < = > ? [ \ ]   空格)	輸入用以辨識網路投影機的名稱。
PJLink密碼	最多 32 個英數字元	輸入要使用 PJLink 通訊協定來控制投影機的密碼。
Remote 密碼	最多 8 個英數字元 (請勿使用 * : 空格)	輸入一組使用基本控制來存取投影機的密碼。(使用者名稱為 EPSONREMOTE。無預設密碼。)
Web 控制密碼	最多 8 個英數字元 (請勿使用 * : 空格)	輸入透過網路存取投影機的密碼。(使用者名稱為 EPSONWEB。無預設密碼。)
主持人密碼	四位數字	輸入一組使用 Epson iProjection 以主持人身分存取投影機的密碼。(無預設密碼。)
投影機關鍵字	開啟 關閉	設為 <b>開啟</b> 可啟用安全性密碼，避免投影機被不在同一室內的人存取。您必須使用 Epson iProjection 從電腦輸入顯示的隨機關鍵字，才可存取投影機及分享目前畫面。
顯示關鍵字	開啟 關閉	設為 <b>開啟</b> 會在使用 Epson iProjection 存取投影機時，於投影影像上顯示投影機關鍵字。 <b>投影機關鍵字</b> 設為 <b>開啟</b> 時可用。
顯示區域網路資訊	文字及 QR 碼 文字	設定投影機網路資訊的顯示格式。 只要使用 Epson iProjection 讀取 QR 碼，便可透過網路將行動裝置連線至投影機。預設值為 <b>文字及 QR 碼</b> 。

## ▶▶ 相關連結

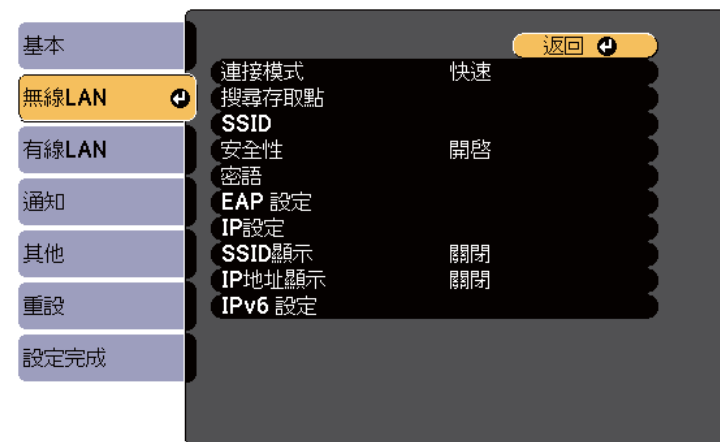
- "功能清單" p.10

## 網路選單 - 無線 LAN 選單

無線 LAN 選單上的設定可讓您選擇無線 LAN 設定。

☛ 網路 > 至網路配置 > 無線LAN

此選單僅適用於支援無線LAN投影的機型。



設定	選項	說明
連接模式		選擇無線連線的類型：
	快速	<b>快速</b> ：可讓您透過無線通訊直接連接至多部智慧型手機、平板電腦或一般電腦。 選擇快速連接模式時，投影機會作為簡易存取點。(我們建議將裝置數量限制到六部或以下，以維持投影效能。)

設定	選項	說明
	進階	<b>高級：</b> 可讓您透過無線網路存取點連接至多部智慧型手機、平板電腦或一般電腦。
搜尋存取點	搜尋檢視	在高級連接模式中搜尋可用的無線網路存取點。根據存取點的設定，有些存取點可能不會顯示於清單中。
SSID	最多 32 個英數字元	設定投影機目前連接的無線 LAN 系統的 SSID (網路名稱)。
安全性		選擇要在無線網路上使用的安全性類型。 設定安全性時，請根據您要連接的網路系統，遵照其系統管理員的指示。
	開啟	安全性未設定。
	WPA2-PSK	使用 WPA2 安全性執行通訊。請使用 AES 方法進行加密。建立電腦與投影機的連線時，請輸入在密語中設定的值。
	WPA3-PSK	使用 WPA3 安全性執行通訊。請使用 AES 方法進行加密。建立電腦與投影機的連線時，請輸入在密語中設定的值。
	WPA2/WPA3-PSK	在 WPA2/WPA3 個人模式中進行連線。加密方法會根據存取點設定自動選擇。為存取點設定相同的密語。
	WPA3-EAP	在 WPA3 企業模式中進行連線。加密方法會根據存取點設定自動選擇。
	WPA2/WPA3-EAP	在 WPA2/WPA3 企業模式中進行連線。加密方法會根據存取點設定自動選擇。

設定	選項	說明
密語	長度介於 8 至 32 個字元的各種密語 (從網路瀏覽器輸入時：長度介於 8 至 63 個字元的各種密語)	對於 WPA2-PSK、WPA3-PSK 及 WPA2/WPA3-PSK 安全性，請選擇要在網路上使用的預先共用密語。 若輸入密語並按下 [Enter] 鈕，即會設定該值並以星號 (*) 顯示。 建議您定期變更密語，以確保安全性。若初始化網路設定，密語會回到初始設定。
EAP 設定		設定 WPA3-EAP 和 WPA2/WPA3-EAP 安全性的 EAP 設定。
	EAP 類型	<b>EAP 類型：</b> 選擇驗證的通訊協定。 <ul style="list-style-type: none"> <li>• PEAP：廣泛用於 Windows 伺服器的驗證通訊協定。</li> <li>• PEAP-TLS：用於 Windows 伺服器的驗證通訊協定。請在使用用戶端憑證時使用此項目。</li> <li>• EAP-TLS：廣泛用於用戶端憑證的驗證通訊協定。</li> <li>• EAP-FAST：使用這些驗證通訊協定時，請選擇此項目。</li> </ul>
	使用者名稱	<b>使用者名稱：</b> 您最多可以輸入 64 個英數字元。您可以在投影機選單中輸入最多 32 個字元。若要輸入超過 32 個字元，請使用網路瀏覽器。您可輸入網域名稱，方法是將其加入到使用者名稱之前，並以反斜線分隔 (網域\使用者名稱)。 匯入用戶端憑證時，憑證的發給名稱會自動設定。

設定	選項	說明
	密碼	<b>密碼</b> ：輸入最多 64 個英數字元的密碼，用於在 EAP 類型設為 PEAP 或 EAP-FAST 時進行驗證。您可以在投影機選單中輸入最多 32 個字元。若要輸入超過 32 個字元，請使用網路瀏覽器。輸入密碼並選擇 <b>設定</b> 後，密碼會以星號 (*) 顯示。
	用戶端憑證	<b>用戶端憑證</b> ：當 EAP 類型設為 PEAP-TLS 或 EAP-TLS 時，便會匯入用戶端憑證。
	驗證伺服器憑證	<b>驗證伺服器憑證</b> ：設為 <b>開啟</b> 可在設定 CA 憑證時驗證伺服器憑證。
	CA 憑證	<b>CA 憑證</b> ：匯入 CA 憑證。
	Radius Server 名稱	<b>Radius Server 名稱</b> ：輸入您要用以驗證的伺服器名稱。您可輸入最多 64 個英數字元。若要輸入超過 32 個字元，請使用網路瀏覽器。
頻道	可用的各種頻道	在快速連接模式中，選擇無線 LAN 所使用的頻帶 (頻道)。
IP設定	DHCP IP地址 子網路遮罩 閘道器地址	<b>DHCP</b> ：若您的網路自動指定地址，請設為 <b>開啟</b> ；設為 <b>關閉</b> 可在每個地址欄位手動輸入網路的 <b>IP地址</b> 、 <b>子網路遮罩</b> 及 <b>閘道器地址</b> ，範圍介於 0 至 255 之間。 請勿使用下列地址：在 IP 地址中使用 0.0.0.0、127.x.x.x、192.0.2.x 或 224.0.0.0 至 255.255.255.255 (其中 x 代表 0 至 255)，在子網路遮罩中使用 255.255.255.255 或 0.0.0.0 至 254.255.255.255，以及在閘道器地址中使用 0.0.0.0、127.x.x.x 或 224.0.0.0 至 255.255.255.255。

設定	選項	說明
SSID Display	開啟 關閉	選擇是否要在網路待機畫面及主畫面上顯示 SSID。
IP地址顯示	開啟 關閉	選擇是否要在網路待機畫面及主畫面上顯示 IP 地址。
IPv6 設定		如果您想使用 IPv6 將投影機連接至網路，請選擇 IPv6 設定。
	IPv6	<b>IPv6</b> ：如果您想使用 IPv6 將投影機連接至網路，請設為 <b>開啟</b> 。 IPv6 支援使用 Epson Web Control 和 PjLink 並透過網路監控投影機。
	自動配置	<b>自動配置</b> ：設為 <b>開啟</b> 可根據路由器通告自動指派位址。
	使用暫存位址	<b>使用暫存位址</b> ：如果您想使用暫存 IPv6 位址，請設為 <b>開啟</b> 。

### ▶▶ 相關連結

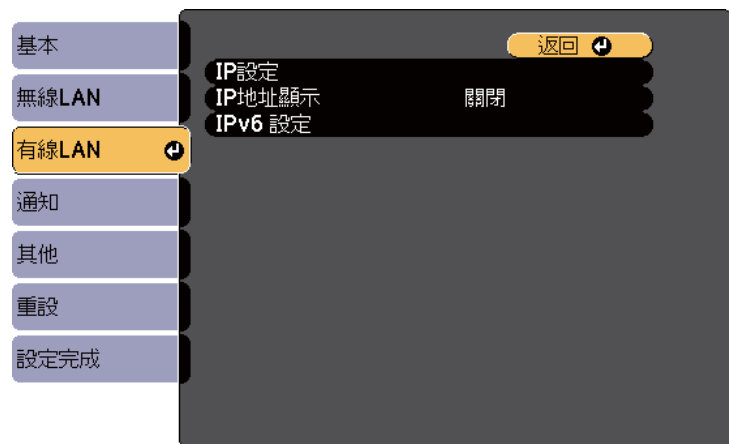
- "功能清單" p.10

## 網路選單 - 有線 LAN 選單

有線LAN選單上的設定可讓您選擇有線 LAN 設定。

☛ 網路 > 至網路配置 > 有線LAN

此選單僅適用於支援有線LAN投影的機型。



設定	選項	說明
	IPv6	<b>IPv6</b> ：如果您想使用 IPv6 將投影機連接至網路，請設為 <b>開啟</b> 。 IPv6 支援使用 Epson Web Control 和 PjLink 並透過網路監控投影機。
	自動配置	<b>自動配置</b> ：設為 <b>開啟</b> 可根據路由器通告自動指派位址。
	使用暫存位址	<b>使用暫存位址</b> ：如果您想使用暫存 IPv6 位址，請設為 <b>開啟</b> 。

### ▶▶ 相關連結

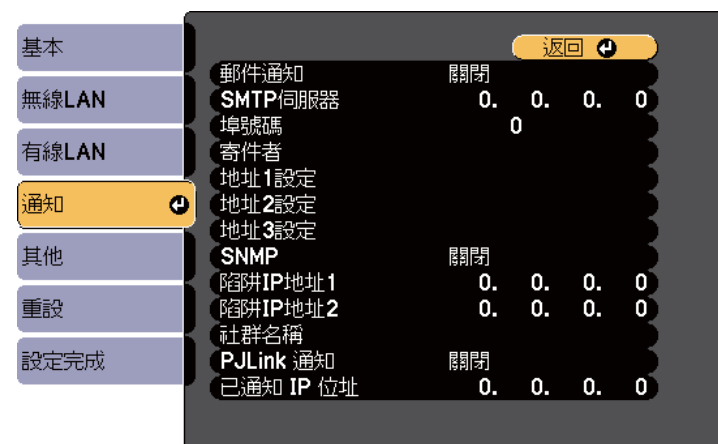
- "功能清單" p.10

設定	選項	說明
IP設定	DHCP IP地址 子網路遮罩 閘道器地址	<b>DHCP</b> ：若您的網路自動指定地址，請設為 <b>開啟</b> ；設為 <b>關閉</b> 可在每個地址欄位手動輸入網路的 <b>IP地址</b> 、 <b>子網路遮罩</b> 及 <b>閘道器地址</b> ，範圍介於 0 至 255 之間。  請勿使用下列地址：在 IP 地址中使用 0.0.0.0、127.x.x.x、192.0.2.x 或 224.0.0.0 至 255.255.255.255 (其中 x 代表 0 至 255)，在子網路遮罩中使用 255.255.255.255 或 0.0.0.0 至 254.255.255.255，以及在閘道器地址中使用 0.0.0.0、127.x.x.x 或 224.0.0.0 至 255.255.255.255。
IP地址顯示	開啟 關閉	選擇是否要在網路待機畫面上顯示 IP 地址。
IPv6 設定		如果您想使用 IPv6 將投影機連接至網路，請選擇 IPv6 設定。

## 網路選單 - 通知選單

通知選單上的設定可讓您在投影機發生問題或警告時接收電子郵件通知。

☛ 網路 > 至網路配置 > 通知



設定	選項	說明
郵件通知	開啟 關閉	設定為 <b>開啟</b> 可在投影機出現問題或警告時，傳送電子郵件到預設的地址。
SMTP 伺服器	IP地址	在各欄位使用 0 至 255 之間的數值輸入投影機 SMTP 伺服器的 IP 地址。 請勿使用下列地址：127.x.x.x、192.0.2.x 或 224.0.0.0 至 255.255.255.255 (其中 x 代表 0 至 255)。
埠號碼	0 至 65535 (預設值為 25)	選擇 SMTP 伺服器埠號碼的號碼。
自	最多 32 個英數字元	輸入寄件者的電郵地址。
地址1設定 地址2設定 地址3設定	從網路瀏覽器輸入最多 64 個英數字元 (請勿使用 "(),,; <> [\] 空格)	輸入電郵地址，並選擇您要接收的警示。最多可重複設定三個地址。
SNMP	開啟 關閉	設為 <b>開啟</b> 可使用 SNMP 來監控投影機。若要監控投影機，您必須在電腦上安裝 SNMP manager 程式。SNMP 應該由網路管理員管理。
陷阱IP地址1 陷阱IP地址2	IP地址	最多輸入兩個接收 SNMP 通知的 IP 地址，各地址欄位可以使用 0 至 255 之間的數值。 請勿使用下列地址：127.x.x.x 或 224.0.0.0 至 255.255.255.255 (其中 x 代表 0 至 255)。

設定	選項	說明
社群名稱	最多 32 個英數字元 (請勿使用空格及 @ 以外的任何符號)	設定 SNMP 社群名稱。
PJLink 通知	開啟 關閉	啟用或停用 PJLink 通知功能。 僅適用於支援有線LAN投影的機型。
已通知 IP 位址	IP地址	輸入 PJLink 通知功能啟用時用於接收投影機操作狀態的IP 地址。在各地址欄位使用 0 至 255 之間的數值輸入地址。 請勿使用下列地址：127.x.x.x 或 224.0.0.0 至 255.255.255.255 (其中 x 代表 0 至 255)。 僅適用於支援有線LAN投影的機型。

## ▶▶ 相關連結

- "功能清單" p.10

## 網路選單 - 其他選單

其他選單上的設定可讓您選擇其他網路設定。

網路 > 至網路配置 > 其他



設定	選項	說明
安全 HTTP	開啟 關閉	為了加強安全性，Web 控制中投影機與電腦之間的通訊會進行加密。以 Web 控制設定安全性時，建議將此項目設定為 <b>開啟</b> 。
Web 伺服器憑證	—	匯入安全 HTTP 的 Web 伺服器憑證。
優先等級閘道 *	有線LAN 無線LAN	您可設定優先等級閘道。
基本控制	開啟 關閉	設為 <b>開啟</b> 可使用 Epson Web Control 中的 <b>基本控制</b> 監視及控制投影機。
PJLink	開啟 關閉	設為 <b>開啟</b> 可啟用 PJLink 通知功能。
AMX Device Discovery *	開啟 關閉	設為 <b>開啟</b> 可允許 AMX Device Discovery 偵測投影機。

設定	選項	說明
Crestron Connected *	開啟 關閉	只有在使用 Crestron Connected 透過網路監視或控制投影機時，才可設定為 <b>開啟</b> 。 啟用 Crestron Connected 會停用 Epson Projector Management 軟體中的 Epson Message Broadcasting 功能。
Control4 SDDP *	開啟 關閉	設為 <b>開啟</b> 可允許使用 Control4 Simple Device Discovery Protocol (SDDP) 取得裝置資訊。
Message Broadcasting	開啟 關閉	設為 <b>開啟</b> 可接收由 Epson Projector Management 發送的訊息。如需詳細資訊，請參閱 <i>Epson Projector Management 操作說明書</i> 。 只有在 <b>Crestron Connected</b> 設為 <b>關閉</b> 時才可以使用。

\* 僅適用於支援有線LAN投影的機型。

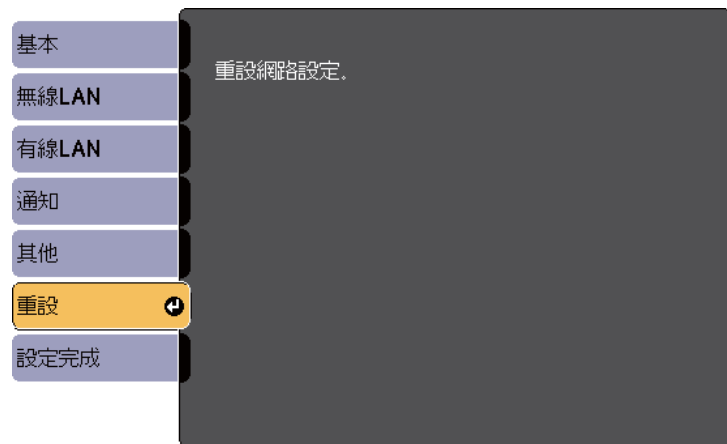
▶▶ 相關連結

- "Crestron Connected 支援" [p.118](#)
- "功能清單" [p.10](#)

## 網路選單 - 重設選單

重設選單上的設定可讓您重設所有網路設定。


● 網路 > 至網路配置 > 重設





設定	選項	說明
重設網路設定。	是 否	<p>選擇<b>是</b>可重設所有網路設定。</p> <div style="border: 1px solid gray; padding: 5px; margin-top: 10px;"> <p><b>注意</b></p> <p>也會重設為<b>網路</b>選單設定的所有密碼，必須再次設定。若要防止密碼被未經授權使用者重設，請在<b>密碼保護</b>選單中將<b>網路保護</b>設為<b>開啟</b>。</p> </div>

ECO 選單上的設定可讓您自訂投影機功能以節省電力。  
選擇省電設定時，選單項目旁會出現一個葉子圖示。



設定	選項	說明
耗電量	高 中 ECO	選擇投影機燈泡的亮度模式。當您在高海拔或高溫環境下使用投影機時，您無法選擇這些設定。 選擇 ECO 即可降低燈泡亮度及風扇噪音，進而節省電力及延長燈泡使用壽命。 選項視投影機機型而定。
亮度調整器	開啟 關閉	當設定為 <b>開啟</b> 時，燈泡亮度會根據投影的影像進行調整。根據投影的場景降低燈泡亮度有助於減少耗電量。 儲存各顏色模式的設定。 此項目會在下列情況中啟用： <ul style="list-style-type: none"> <li>耗電量設為<b>高</b>或<b>中</b>。</li> <li>自動光圈設為<b>關閉</b>。</li> </ul>  影像 > 自動光圈

設定	選項	說明
睡眠模式	開啟 關閉	在一段閒置時間過後，自動關閉投影機 ( <b>開啟</b> 時)。
睡眠模式時間	1 至 30 分鐘	設定睡眠模式的間隔。
鏡頭蓋定時	開啟 關閉	闔上鏡頭蓋 30 分鐘後，自動關閉投影機 ( <b>開啟</b> 時)。
A/V Mute定時	開啟 關閉	啟用 A/V 靜音 30 分鐘後，自動關閉投影機 ( <b>開啟</b> 時)。
待機模式 *		當您將 A/V 輸出設為 <b>投影</b> 時可用。
	待機模式	<b>通訊開啟</b> 表示可在投影機處於待機模式時，透過網路監控投影機。啟用此設定可允許在投影機處於待機模式時執行下列操作： <ul style="list-style-type: none"> <li>透過網路監視及控制投影機</li> </ul> 當 A/V 輸出設為 <b>持續</b> 時， <b>通訊開啟</b> 會自動選擇。  擴展 > A/V 設定 > A/V 輸出
	連接埠	當 <b>待機模式</b> 設定設為 <b>通訊開啟</b> 時，從 <b>有線LAN</b> 或 <b>無線LAN</b> 選擇要使用的連接埠。
待機模式 **	通訊開啟 通訊關閉	<b>通訊開啟</b> 表示可在投影機處於待機模式時，透過網路監控投影機。啟用此設定可允許在投影機處於待機模式時執行下列操作： <ul style="list-style-type: none"> <li>透過網路監視及控制投影機</li> </ul> 當 A/V 輸出設為 <b>持續</b> 時， <b>通訊開啟</b> 會自動選擇。  擴展 > A/V 設定 > A/V 輸出



設定	選項	說明
ECO Display	開啟 關閉	在投影畫面的左下角顯示一個葉子圖示，指示燈泡亮度改變時的省電狀態 (開啟時)。
重設	—	除了 <b>待機模式</b> 外，您可將 ECO 選單的所有調整值重設為預設設定。

\* 僅適用於支援有線LAN和無線LAN投影的機型。

\* 僅適用於支援無線LAN投影的機型。



- 當**睡眠模式時間**設定啟用時，燈泡會在計時器限制到達前暫時調暗，且投影機會隨即關閉。
- 當**鏡頭蓋定時**或**A/V Mute定時**設定啟用時，燈泡會比鏡頭蓋闔上或 A/V**靜音**啟動時消耗更低的電力。

## ▶▶ 相關連結

- "投影機設定的設定 - 擴展選單" [p.131](#)
- "功能清單" [p.10](#)

藉由檢視**資訊選單**，顯示有關投影機及版本的資訊。但您無法變更該選單中的任何設定。



資訊項目	說明
投影機資訊	顯示投影機資訊。
版本	顯示投影機的韌體版本。
溫度警告資訊	顯示各種高溫警告。
電源開啟/關閉記錄	顯示投影機的電源開啟和電源關閉記錄。(僅適用於支援排程功能的機型。)
匯出批次設定	將投影機選單設定匯出至 USB 隨身碟或電腦，可將其複製到相同機型的其他投影機。
匯入批次設定	匯入 USB 隨身碟或電腦中儲存的選單設定。

### ▶▶ 相關連結

- "資訊選單 - 投影機資訊選單" p.146
- "功能清單" p.10

## 資訊選單 - 投影機資訊選單

您可檢視**投影機資訊選單**中的**投影機資訊**，以顯示有關投影機及輸入來源的資訊。



可用的設定視目前的輸入來源而定。

燈泡使用計時器在燈泡使用 10 小時後才會開始記錄小時時間。

資訊項目	說明
燈時	顯示燈泡在每種 <b>耗電量</b> 模式下使用的小時數 (H)；若資訊以黃色顯示，則表示需儘快取得原廠 Epson 更換燈泡。 ☛ ECO > 耗電量
輸入訊號	顯示目前輸入來源連接的連接埠之名稱。
輸入信號	顯示目前輸入來源的輸入信號設定。
解析度	顯示目前輸入來源的解析度。
刷新率	顯示目前輸入來源的刷新率。
同步資訊	顯示維修技術人員可能需要的資訊。

資訊項目	說明
狀態	顯示維修技術人員可能需要的投影機問題相關資訊。
序號	顯示投影機的序號。
Event ID	顯示網路問題的對應 Event ID 號碼；請參閱 Event ID 代碼的清單。 (僅適用於支援網路投影的機型。)

## ▶ 相關連結

- "Event ID 代碼清單" p.147
- "功能清單" p.10

## Event ID 代碼清單

若**投影機資訊**選單上的**Event ID**選項顯示一個代碼，請查看 Event ID 代碼清單，以瞭解該代碼相關投影機問題的解決方法。  
若無法解決問題，請聯絡網路管理員或 Epson 以取得技術支援。

Event ID 代碼	原因及解決方法
0432 0435	網路軟體沒有啟動。請關閉投影機電源，然後重新開啟。
0433	無法顯示傳送的影像。重新啟動網路軟體。
0434 0481 0482 0485	網路通訊不穩定。請檢查網路通訊狀態，稍待片刻後，再重新嘗試連接至網路。

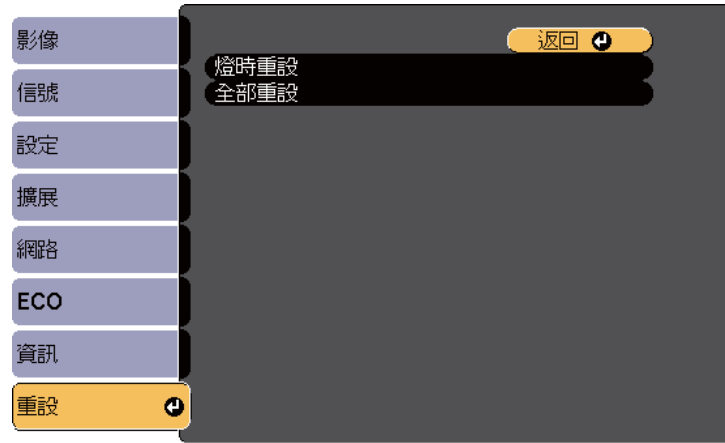
Event ID 代碼	原因及解決方法
0483 04FE	網路軟體意外結束。請檢查網路通訊狀態，關閉投影機電源，然後重新開啟。
0484	與電腦的通訊中斷。重新啟動網路軟體。
0479 04FF	發生投影機系統異常。請關閉投影機電源，然後重新開啟。
0891	無法以相同的 SSID 找到存取點。請將電腦、存取點及投影機設為相同的 SSID。
0892	WPA/WPA2/WPA3 驗證類型不相符。確認無線網路安全性設定正確無誤。
0893	TKIP/AES 加密類型不相符。確認無線網路安全性設定正確無誤。
0894	與未經授權的存取點的通訊中斷。請聯絡網路管理員。
0895	與已連線裝置的通訊中斷。檢查裝置的連線狀態。
0898	無法取得 DHCP。確認 DHCP 伺服器正常運作。若沒有使用 DHCP，請在投影機的 <b>網路選單</b> 中將 <b>DHCP</b> 設定設為 <b>關閉</b> 。 <ul style="list-style-type: none"> <li>☛ <b>網路 &gt; 至網路配置 &gt; 無線LAN &gt; IP設定 &gt; DHCP</b></li> <li>☛ <b>網路 &gt; 至網路配置 &gt; 有線LAN &gt; IP設定 &gt; DHCP</b></li> </ul>
0899	其他通訊錯誤。
089A	EAP 認證類型不符合網路。檢查無線 LAN 安全性設定，並確定安全性憑證正確安裝。
089B	EAP 伺服器驗證失敗。檢查無線 LAN 安全性設定，並確定安全性憑證正確安裝。
089C	EAP 用戶端驗證失敗。檢查無線 LAN 安全性設定，並確定安全性憑證正確安裝。

Event ID 代碼	原因及解決方法
089D	金鑰交換失敗。檢查無線 LAN 安全性設定，並確定安全性憑證正確安裝。

## ▶▶ 相關連結

- "功能清單" [p.10](#)

您可使用**重設選單**，將大部分的投影機設定重設為預設值。



- 燈時
- 密碼
- \* 僅在**密碼保護**設定選單中，將**用戶標識保護**設定設為**開啟**時可用。

設定	選項	說明
燈時重設	—	在您更換燈泡時，請將投影機的燈泡使用計時器重設為零。
Reset All Config	—	將大部分的投影機設定重設為預設值。

您無法使用**全部重設**選項重設下列設定：

- E-Zoom
- 用戶標識
- 顯示背景 \*
- 啟動畫面 \*
- A/V靜音 \*
- 排程設定
- 語言
- 日期 & 時間
- 網路選單項目

選擇其中一部投影機的投影機選單設定後，您可以使用以下方法將設定複製到其他投影機 (機型必須相同)。

- 使用 USB 隨身碟 (僅適用於具有 USB-A 埠的機型。)
- 使用 USB 纜線連接電腦與投影機
- 使用 Epson Projector Management (僅適用於具有 LAN 埠的機型。)

以下列出的選單設定不會複製到其他投影機。

- 網路選單設定 (通知選單及其他選單除外)
- 投影機資訊選單中的燈時及狀態



- 在調整梯形失真修正等影像設定之前，請先執行批次設定。由於影像調整值會同時複製到其他投影機，因此您在執行批次設定之前所作的調整會被覆寫，且您調整的投影畫面可能會變更。
  - 當您在不同投影機之間複製選單設定時，會同時複製用戶標識。請勿將您不想在多部投影機之間共用的資訊註冊為用戶標識。
  - 如果不想複製以下設定，請將 **批次設定範圍** 設為有限。
    - 密碼保護設定
    - 網路選單設定 (通知選單及其他選單除外)
- ☛ 擴展 > 操作 > 高級 > 批次設定範圍

## ⚠ 注意

對於因電力中斷、通訊錯誤或可能導致這類錯誤的其他問題，Epson 無需為批次設定錯誤及相關維修成本承擔任何責任。

## ▶▶ 相關連結

- "從 USB 隨身碟傳送設定" p.150
- "從電腦傳送設定" p.151
- "功能清單" p.10

## 從 USB 隨身碟傳送設定

您可使用 USB 隨身碟在相同機型的投影機之間複製選單設定。



- USB 隨身碟必須使用 FAT16/32 格式，且不得具有任何安全性功能。請先刪除隨身碟內的所有檔案，再用於批次設定，否則可能會無法正確儲存。
- 您也可以從投影機選單使用此批次設定方法。

- 1 拔除投影機的電源線，並確認所有投影機指示燈皆已熄滅。
- 2 將空的 USB 隨身碟直接連接至投影機的 USB-A 埠。
- 3 按住遙控器或操作面板上的 [Esc] 按鈕，並將電源線連接至投影機。
- 4 當所有投影機指示燈開啟時，放開 [Esc] 按鈕。指示燈會開始閃爍，且批次設定檔案會寫入至 USB 隨身碟。完成寫入時，投影機會關閉電源。

## ⚠ 注意

寫入檔案時，請勿從投影機拔除電源線或 USB 隨身碟。若拔除電源線或 USB 隨身碟，投影機可能會無法正常啟動。

- 5 取下 USB 隨身碟。



批次設定檔案的檔案名稱為 PJCONFDATA.bin。若您需要變更檔案名稱，請僅使用英數字元在 PJCONFDATA 之後加入文字。若您變更檔案名稱的 PJCONFDATA 部分，投影機可能會無法正確識別檔案。

- 6 從您要複製設定的投影機拔除電源線，並確認所有投影機指示燈皆已熄滅。

- 7 將含有已儲存批次設定檔案的 USB 隨身碟連接至投影機的 USB-A 埠。
- 8 按住遙控器或操作面板上的 [Menu] 按鈕，並將電源線連接至投影機。
- 9 當所有投影機指示燈開啟時，放開 [Menu] 按鈕。  
所有指示燈開始閃爍時，表示正在寫入設定。完成寫入時，投影機會關閉電源。

## 注意

寫入檔案時，請勿從投影機拔除電源線或 USB 隨身碟。若拔除電源線或 USB 隨身碟，投影機可能會無法正常啟動。

- 10 取下 USB 隨身碟。

## 從電腦傳送設定

您可使用 USB 纜線連接電腦與投影機，在相同機型的投影機之間複製選單設定。



- 您可在下列作業系統版本中使用此批次設定方法：
  - Windows 8.1 及更新版本
  - macOS 10.13.x 及更新版本
- 您也可以從投影機選單使用此批次設定方法。

- 1 拔除投影機的電源線，並確認所有投影機指示燈皆已熄滅。
- 2 將 USB 纜線連接至電腦的 USB 埠及投影機的 USB-B 埠。
- 3 按住遙控器或操作面板上的 [Esc] 按鈕，並將電源線連接至投影機。

- 4 當所有投影機指示燈開啟時，放開 [Esc] 按鈕。  
電腦會將投影機辨識為卸除式磁碟。

- 5 開啟卸除式磁碟圖示或資料夾，然後將批次設定檔案儲存至電腦。



批次設定檔案的檔案名稱為 PJCONFDATA.bin。若您需要變更檔案名稱，請僅使用英數字元在 PJCONFDATA 之後加入文字。若您變更檔案名稱的 PJCONFDATA 部分，投影機可能會無法正確識別檔案。

- 6 退出 USB 裝置 (Windows)，或將卸除式磁碟圖像拖曳至垃圾桶 (Mac)。

- 7 拔除 USB 纜線。  
投影機會隨即關閉。

- 8 從您要複製設定的投影機拔除電源線，並確認所有投影機指示燈皆已熄滅。

- 9 將 USB 纜線連接至電腦的 USB 埠及投影機的 USB-B 埠。

- 10 按住遙控器或操作面板上的 [Menu] 按鈕，並將電源線連接至投影機。

- 11 當所有投影機指示燈開啟時，放開 [Menu] 按鈕。  
電腦會將投影機辨識為卸除式磁碟。

- 12 將您儲存至電腦的批次設定檔案 (PJCONFDATA.bin) 複製到卸除式磁碟的最上層資料夾。



請勿將批次設定檔案以外的任何檔案或資料夾複製到卸除式磁碟。

**13** 退出 USB 裝置 (Windows)，或將卸除式磁碟圖像拖曳至垃圾桶 (Mac)。

**14** 拔除 USB 纜線。  
所有指示燈開始閃爍時，表示正在寫入設定。完成寫入時，投影機會關閉電源。

**⚠ 注意**

寫入檔案時，切勿拔除投影機的電源線。如果拔除電源線，投影機可能會無法正常啟動。

▶▶ 相關連結

- "批次設定錯誤通知" [p.152](#)

## 批次設定錯誤通知

如果批次設定操作期間發生錯誤，投影機的指示燈會通知您。檢查投影機指示燈的狀態，並依照此處表格的指示操作。

指示燈狀態	問題及解決方法
<ul style="list-style-type: none"> <li>• 燈泡：橘燈 - 快速閃爍</li> <li>• 溫度：橘燈 - 快速閃爍</li> </ul>	批次設定檔案可能已損毀，或 USB 隨身碟或 USB 纜線可能沒有正確連接。 請拔除 USB 隨身碟或 USB 纜線、重新插入投影機的電源線，然後重新嘗試。

指示燈狀態	問題及解決方法
<ul style="list-style-type: none"> <li>• 電源：藍燈 - 快速閃爍</li> <li>• 狀態：藍燈 - 快速閃爍</li> <li>• 燈泡：橘燈 - 快速閃爍</li> <li>• 溫度：橘燈 - 快速閃爍</li> </ul>	寫入設定可能失敗；投影機的韌體可能發生錯誤。停止使用投影機，從電源插座拔除電源插頭。請聯絡 Epson 以取得協助。

▶▶ 相關連結

- "投影機指示燈狀態" [p.166](#)



# 維護投影機

依照下列章節的說明維護投影機。

## ▶▶ 相關連結

- "投影機維護" [p.154](#)
- "清潔鏡頭" [p.155](#)
- "清潔投影機機殼" [p.156](#)
- "空氣濾網及通風口維護" [p.157](#)
- "投影機燈泡維護" [p.160](#)

您可能需要定期清潔投影機的鏡頭以及空氣濾網和通風口，以避免通風受阻而導致投影機過熱。

您應更換的零件只有燈泡、空氣濾網及遙控器電池。若需要更換其他零件，請聯絡 Epson 或授權的 Epson 服務供應商。

### 警告

在清潔投影機的任何零件前，請先關閉投影機並拔除電源線。除本手冊有特別說明外，切勿打開投影機的任何護蓋。投影機存在危險電壓，可能會導致嚴重受傷。

請定期清潔投影機的鏡頭，或於發現表面有灰塵或髒汙時進行清潔。

- 若要清除灰塵或髒汙，請使用乾淨的乾燥拭鏡紙輕輕擦拭鏡頭。
- 如果鏡頭骯髒，請使用吹塵球吹除灰塵，並擦拭鏡頭。

### 警告

- 在清潔鏡頭之前，請先關閉投影機並拔除電源線。
- 請勿使用任何易燃氣體噴霧 (如除塵劑) 吹除灰塵。投影機所產生的高溫可能會導致起火。

### 注意

- 請勿在剛關閉投影機後就擦拭鏡頭，這麼做可能會損壞鏡頭。
- 請勿使用任何刺激性清潔用品清潔鏡頭，或讓鏡頭受到任何衝擊，否則可能會造成損壞。

在清潔投影機機殼之前，請先關閉投影機並拔除電源線。

- 若要清除灰塵或髒汙，請使用柔軟的無塵布。
- 若要清除頑垢，請使用沾有中性肥皂水的軟布。切勿直接對投影機噴灑液體。

### **注意**

請勿使用蠟、酒精、苯、油漆稀釋劑或其他化學物質清潔投影機機殼。這些物質可能會損壞機殼。請勿使用罐裝空氣，否則氣體可能會留下可燃物。

定期濾網維護是重要的投影機維護工作。當出現通知訊息指出投影機內部溫度到達上限值時，請清潔空氣濾網。建議您，當使用超過 10,000 小時\* 或 6,000 小時\* 時即清潔一次上述部件。如果在灰塵特別多的環境使用投影機，必須更頻繁清潔。

\* 如需視機型而異的空氣濾網維護期間，請參閱附錄中的「投影機規格」。

## 注意

若沒有執行定期維護，當 Epson 投影機內部溫度到達上限值時，投影機將會通知您。請勿等到出現此警告時才維護投影機，長時間暴露在高溫下可能會縮短投影機或燈泡的使用壽命。

## ▶▶ 相關連結

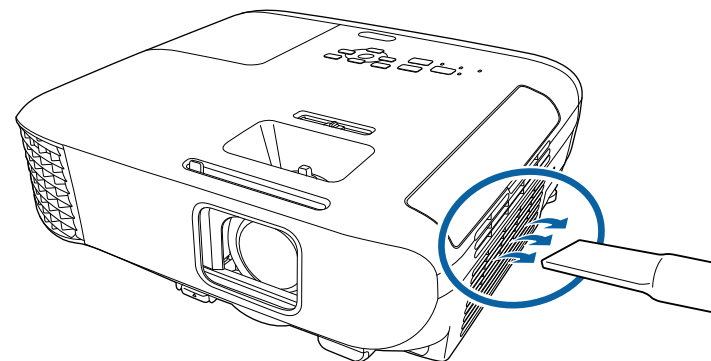
- "清潔空氣濾網及通風口" p.157
- "更換空氣濾網" p.157
- "功能清單" p.10

## 清潔空氣濾網及通風口

若發現投影機的空氣濾網或通風口變髒，或看見通知清潔的訊息，請進行清潔。

**1** 關閉投影機並拔除電源線。

**2** 使用電腦專用的小型吸塵器或極軟的毛刷 (如油漆刷)，輕輕地清除灰塵。



您可拆下空氣濾網，以便清潔濾網的兩面。請勿用水沖洗空氣濾網，或使用任何清潔劑或溶劑進行清潔。

## 注意

請勿使用罐裝空氣。氣體可能會留下可燃物，或將灰塵及碎屑吹入投影機的光學元件或其他敏感區域。

**3** 若難以清除灰塵或空氣濾網損壞，請更換空氣濾網。

## 更換空氣濾網

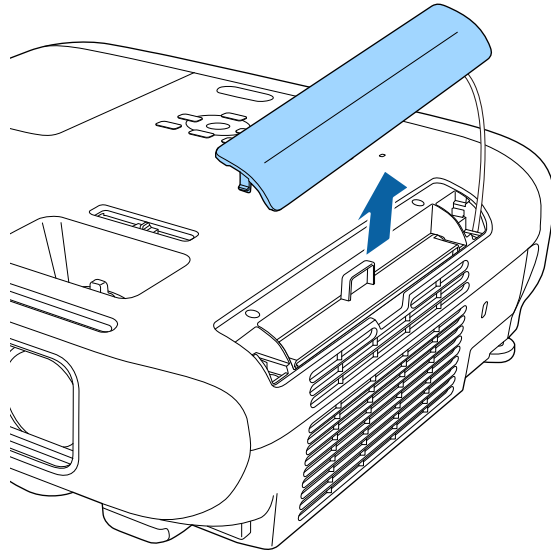
在下列情況下，您必須更換空氣濾網：

- 清潔空氣濾網後，您會看見清潔或更換空氣濾網的通知訊息。
- 空氣濾網破損或損壞。

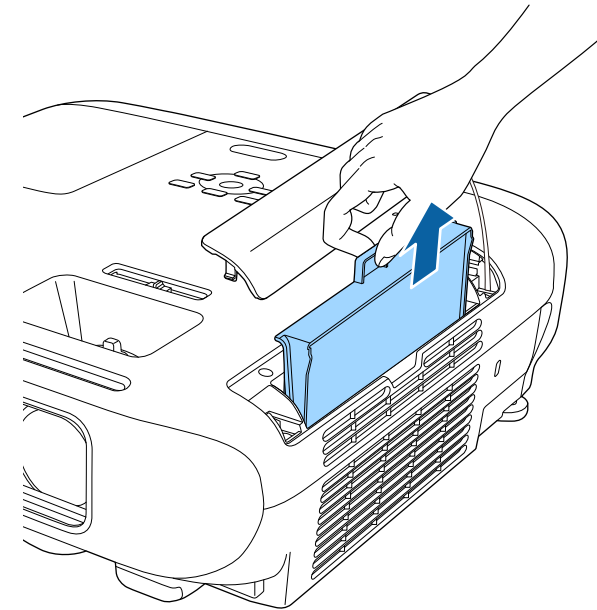
若投影機是吊在天花板上或放置在桌面上，您可更換空氣濾網。

**1** 關閉投影機並拔除電源線。

**2** 開啟空氣濾網蓋。



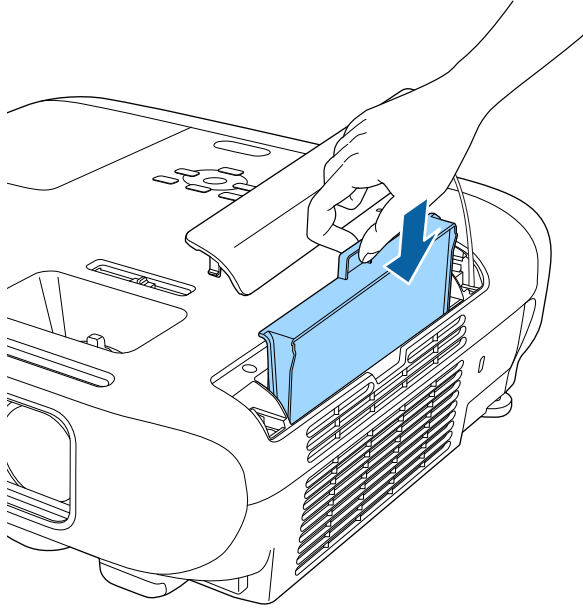
**3** 從投影機取出空氣濾網。



請依照當地法規，正確處理用過的空氣濾網。

- 濾網邊框：ABS
- 濾網：聚氨酯泡末

- 4** 如圖所示，將新的空氣濾網放置在投影機上，然後輕輕推入定位。



- 5** 闔上空氣濾網蓋。

▶ 相關連結

- "更換零件" [p.181](#)

投影機會監控燈泡的使用小時數，並在投影機的選單系統中顯示此資訊。發生下列情況時應盡快更換燈泡：

- 投影影像變暗或品質降低
- 開啟投影機時出現通知您更換燈泡的訊息 (訊息會在預期燈泡使用壽命結束前 100 小時顯示，並持續顯示 30 秒)



- 投影機的電源指示燈閃爍藍色，燈泡指示燈閃爍橘色。

## 注意

- 如果在超過更換期限後仍繼續使用該燈泡，會增加燈泡碎裂的可能性。出現燈泡更換訊息時，即使燈泡仍能工作，也請儘快用新的燈泡予以更換。
- 請勿反覆在關機後立即重新開啟。頻繁地開關電源可能會縮短燈泡的使用壽命。
- 依據燈泡的特性和使用方法，燈泡可能在顯出燈泡警告訊息之前變暗或停止工作。您應當隨時要有備用燈泡組件，以備不時之需。
- 建議您選用原廠 Epson 更換燈泡。使用非原廠燈泡可能會影響投影品質及安全性。使用非原廠燈泡所導致的任何損壞或故障，皆不受 Epson 保固的保障。

## ▶▶ 相關連結

- "更換燈泡" p.160
- "重設燈泡計時器" p.162
- "投影機規格" p.192
- "投影機指示燈狀態" p.166

## 更換燈泡

當投影機放置在桌面上或吊在天花板上時，您可以更換燈泡。

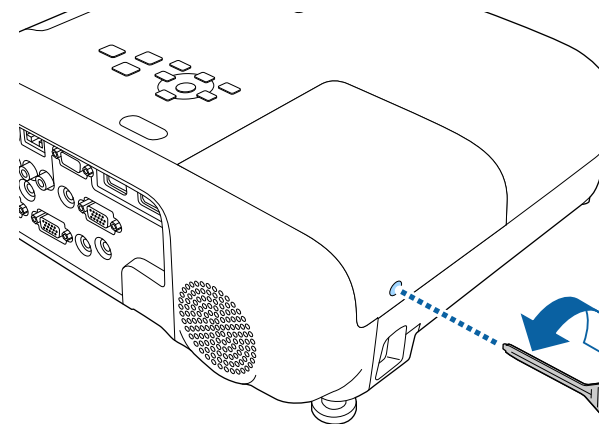
### 警告

- 更換前應先讓燈泡完全冷卻，以避免受傷。
- 切勿拆解或改裝燈泡。如果投影機安裝使用經改裝或拆卸過的燈泡，可能會引發火災、觸電、損壞或受傷。

- 1 關閉投影機並拔除電源線。
- 2 請等待投影機燈泡冷卻至少一個小時。
- 3 使用更換燈泡隨附的螺絲起子，鬆開固定燈泡蓋的螺絲。

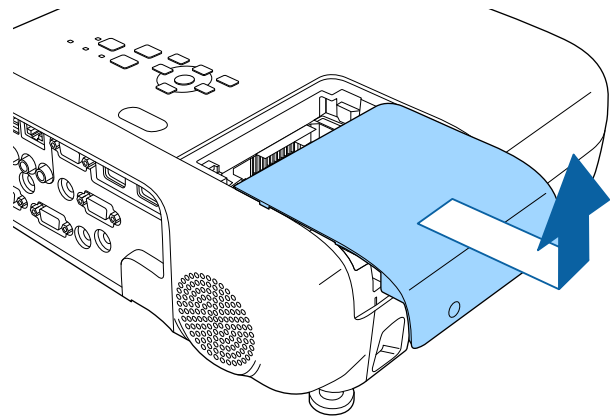
### 警告

更換燈泡時，燈泡可能會發生破裂。如要為安裝在天花板的投影機更換燈泡，請永遠都要假設燈泡已經破裂，而應站在燈泡蓋的側邊，不要站在燈泡蓋下方。輕輕拿下燈泡蓋。取下燈泡蓋時要小心，因為玻璃碎片可能會掉落而造成傷害。若有任何碎片進入眼中或口中，請立即就醫。

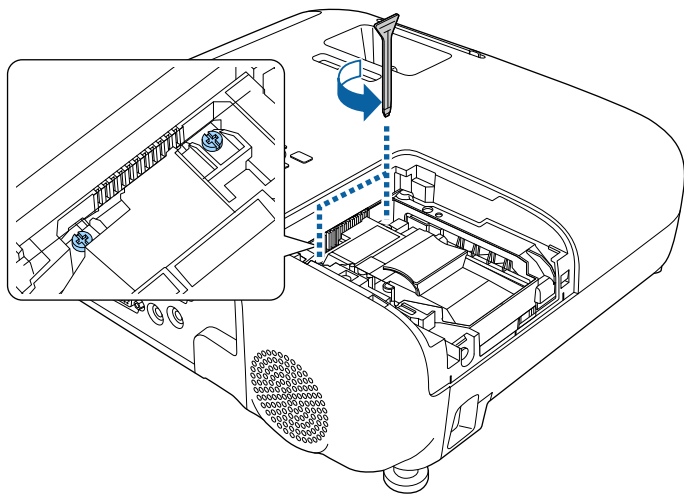




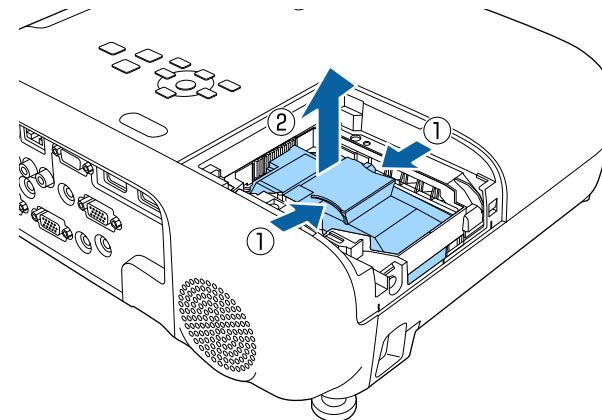
**4** 推出並取下燈泡蓋。



**5** 鬆開將燈泡固定至投影機的螺絲。不要完全拆下螺絲。

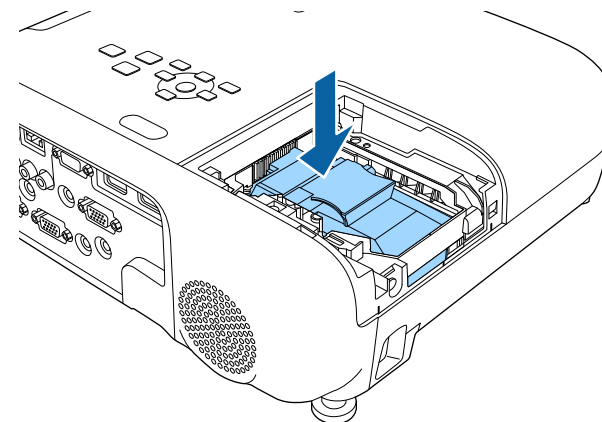


**6** 抓住燈泡的突出部分並取出燈泡。



- 若拆下燈泡時發現燈泡破裂，請聯絡 Epson 以取得協助。
- 本產品的燈泡含有水銀 (Hg)。請依照當地法律及規定正確處置或回收。請勿丟入垃圾桶內。

**7** 將新燈泡輕輕插入投影機。若無法順利裝入，請確定燈泡朝右側。



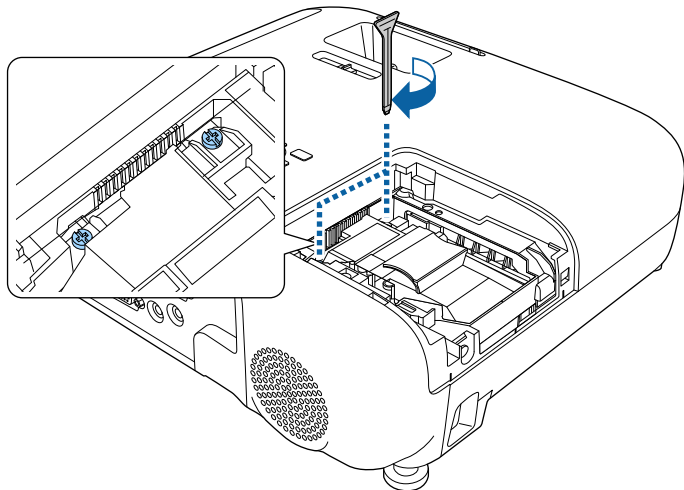
## 注意

請勿碰觸燈泡總成的任何玻璃，以免燈泡提早故障。

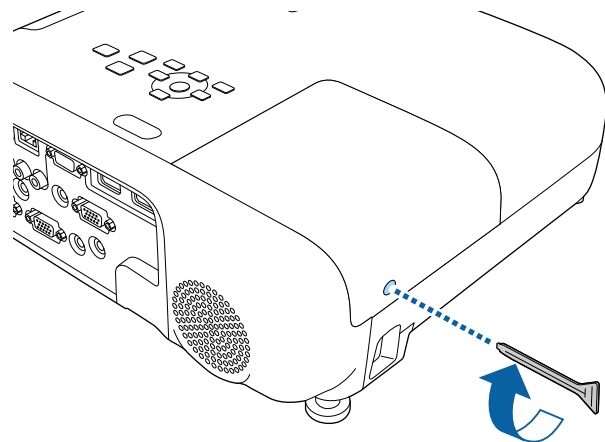


- 確認燈泡蓋已牢固安裝，否則燈泡將無法開啟。
- 更換燈泡蓋時勿過度用力，並請確認燈泡蓋沒有變形。

- 8 將燈泡確實推入，並鎖緊固定螺絲。



- 9 裝回燈泡蓋，並鎖緊固定螺絲。



將燈泡計時器重設為零，以監控新燈泡的使用狀況。

## ▶▶ 相關連結

- "更換零件" [p.181](#)

## 重設燈泡計時器

更換投影機燈泡後，您必須重設燈泡計時器，以清除燈泡更換訊息及正確監控燈泡使用狀況。



若沒有更換燈泡，切勿重設燈泡計時器，以免出現錯誤的燈泡使用狀況資訊。

- 1 開啟投影機。

**2** 按下 [Menu] 鈕、選擇**重設**選單，然後按下 [Enter]。

**3** 選擇**燈時重設**，然後按下 [Enter]。



您會看見提示，詢問您是否要重設燈時。

**4** 選擇**是**，然後按下 [Enter]。

**5** 按下 [Menu] 或 [Esc] 以退出選單。

# 解決問題

若發生使用投影機的問題，請查看下列章節中的解決方法。

## ▶▶ 相關連結

- ["投影問題" p.165](#)
- ["投影機指示燈狀態" p.166](#)
- ["使用投影機說明顯示" p.169](#)
- ["解決影像或聲音問題" p.170](#)
- ["解決投影機或遙控器的操作問題" p.175](#)
- ["解決網路問題" p.177](#)

若投影機無法正常運作，請關閉電源、拔除電源線，然後重新插上電源線並開啟電源。

若無法解決問題，請查看下列說明：

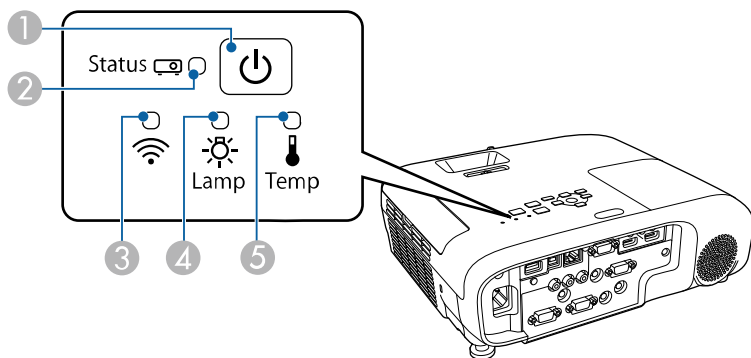
- 投影機的指示燈或可指出問題。
- 投影機的說明系統可顯示常見問題的相關資訊。
- 本手冊的解決方法能協助您解決許多問題。

若這些解決方法都無效，請聯絡 Epson 取得技術支援。

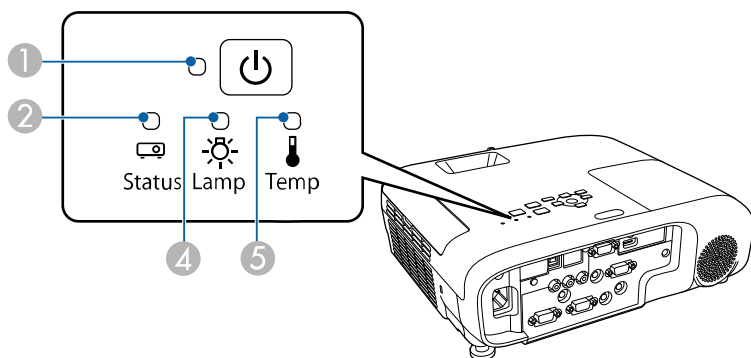
投影機的指示燈會指示投影機狀態，在發生問題時讓您瞭解狀況。請查看指示燈的狀態與顏色，然後參閱本表的解決方法。



- 若指示燈顯示上表未列出的模式，請關閉投影機、拔除電源線，然後聯絡 Epson 取得協助。



EB-E20/EB-E10/EB-E01/EB-E500





- ① 電源指示燈
- ② 狀態指示燈
- ③ 無線 LAN 指示燈
- ④ 燈泡指示燈

## ⑤ 溫度指示燈

### 投影機狀態

指示燈及狀態	問題及解決方法
電源：亮起藍燈 狀態：亮起藍燈 燈泡：熄滅 溫度：熄滅	正常運作。
電源：亮起藍燈 狀態：閃爍藍燈 燈泡：熄滅 溫度：熄滅	正在暖機、關機或冷卻。 暖機時，等待大約 30 秒後，影像會隨即顯示。 暖機、關機及冷卻時，所有按鈕都會停用。
電源：亮起藍燈 狀態：熄滅 燈泡：熄滅 溫度：熄滅	處於待機、睡眠模式或監控中。 按下電源按鈕時，投影隨即開始。
電源：閃爍藍燈 狀態：熄滅 燈泡：熄滅 溫度：熄滅	正在準備監控且所有功能會停用。
電源：閃爍藍燈 狀態：指示燈狀態改變 燈泡：指示燈狀態改變 溫度：閃爍橘燈	投影機過熱。 <ul style="list-style-type: none"> <li>• 請確認通風口及空氣濾網沒有遭灰塵或鄰近物體阻塞。</li> <li>• 請清潔或更換空氣濾網。</li> <li>• 請確認環境溫度沒有過熱。</li> </ul>

指示燈及狀態	問題及解決方法
電源：熄滅 狀態：閃爍藍燈 燈泡：熄滅 溫度：亮起橘燈	投影機過熱並已關機。請讓投影機保持關機，等待冷卻 5 分鐘。 <ul style="list-style-type: none"> <li>請確認通風口及空氣濾網沒有遭灰塵或鄰近物體阻塞。</li> <li>請確認環境溫度沒有過熱。</li> <li>請清潔或更換空氣濾網。</li> <li>若在高海拔使用投影機，請在投影機選單中，將<b>高海拔模式</b>設定設為<b>開啟</b>。   <b>擴展 &gt; 操作 &gt; 高海拔模式</b></li> <li>若問題持續，請拔除投影機的電源線並聯絡 Epson 取得協助。</li> </ul>
電源：熄滅 狀態：閃爍藍燈 燈泡：亮起橘燈 溫度：熄滅	燈泡發生問題。 <ul style="list-style-type: none"> <li>請檢查燈泡是否燒毀、破裂或安裝不正確。視需要重新安裝或更換燈泡。</li> <li>清洗空氣濾網。</li> <li>若在高海拔使用投影機，請在投影機選單中，將<b>高海拔模式</b>設定設為<b>開啟</b>。   <b>擴展 &gt; 操作 &gt; 高海拔模式</b></li> <li>若問題持續，請拔除投影機的電源線並聯絡 Epson 取得協助。</li> </ul> 燈泡蓋發生問題。 <ul style="list-style-type: none"> <li>檢查燈泡及燈泡蓋是否確實安裝。若燈泡及燈泡蓋沒有正確安裝，則燈泡不會開啟。</li> </ul>
電源：閃爍藍燈 狀態：指示燈狀態改變 燈泡：閃爍橘燈 溫度：指示燈狀態改變	儘快更換燈泡，以免發生損壞。請勿繼續使用投影機。

指示燈及狀態	問題及解決方法
電源：熄滅 狀態：閃爍藍燈 燈泡：熄滅 溫度：閃爍橘燈	風扇或感應器發生問題。 關閉投影機、拔除電源線，然後聯絡 Epson 取得協助。
電源：熄滅 狀態：閃爍藍燈 燈泡：閃爍橘燈 溫度：熄滅	投影機內部異常。 關閉投影機、拔除電源線，然後聯絡 Epson 取得協助。
電源：熄滅 狀態：閃爍藍燈 燈泡：閃爍橘燈 溫度：閃爍橘燈	自動光圈異常。關閉投影機、拔除電源線，然後聯絡 Epson 取得協助。
電源：熄滅 狀態：閃爍藍燈 燈泡：亮起橘燈 溫度：亮起橘燈	電源異常 (安定器)。關閉投影機、拔除電源線，然後聯絡 Epson 取得協助。

## 無線 LAN 狀態

無線 LAN 指示燈狀態	問題及解決方法
亮起藍燈	可以使用無線 LAN。
閃爍藍燈 (快速)	正在連接裝置。
閃爍藍燈 (緩慢)	發生錯誤。請關閉投影機並重新啟動。
關閉	無法使用無線 LAN。確認無線 LAN 設定正確無誤。

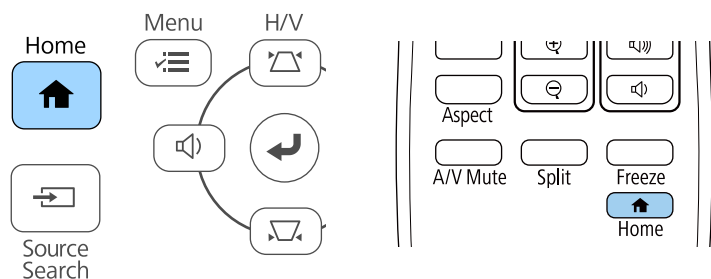
## ▶▶ 相關連結

- "清潔空氣濾網及通風口" [p.157](#)
- "更換空氣濾網" [p.157](#)
- "更換燈泡" [p.160](#)
- "功能清單" [p.10](#)



您可利用顯示資訊，藉由投影機的說明系統來解決常見問題。

- 1 開啟投影機。
- 2 按下操作面板或遙控器上的 [Home] 鈕。



- 3 在主畫面上選擇說明。



說明選單會隨即顯示。

- 4 使用向上及向下箭頭按鈕，反白顯示您要解決的問題。



- 5 按下 [Enter] 檢視解決方法。
- 6 完成時，執行下列其中一項操作。
  - 若要選擇其他要解決的問題，請按下 [Esc]。
  - 若要退出說明系統，請按下 [Menu]。

若遇到投影影像或聲音問題，請查看下列章節的解決方法。

## ▶▶ 相關連結

- "沒有出現影像時的解決方法" [p.170](#)
- "使用 USB Display 功能出現影像錯誤時的解決方法" [p.170](#)
- "出現“無信號”訊息時的解決方法" [p.171](#)
- "出現“不支援”訊息時的解決方法" [p.172](#)
- "僅顯示部分影像時的解決方法" [p.172](#)
- "影像不是矩形時的解決方法" [p.172](#)
- "影像包含雜訊或靜電干擾時的解決方法" [p.172](#)
- "影像模糊或不清楚時的解決方法" [p.173](#)
- "影像亮度或顏色不正確時的解決方法" [p.173](#)
- "聲音問題的解決方法" [p.174](#)
- "影像檔案名稱沒有在 PC Free 中正確顯示時的解決方法" [p.174](#)

## 沒有出現影像時的解決方法

若沒有出現影像，請嘗試下列解決方法：

- 確認鏡頭蓋完全打開。
- 按下遙控器上的 [A/V Mute] 按鈕，查看影像是否暫時關閉。
- 確認已牢固連接所有必要的纜線，並已開啟投影機及已連接視頻來源的電源。
- 按下投影機的電源按鈕，將投影機從待機或睡眠模式喚醒。此外，檢查已連接電腦是否處於睡眠模式或顯示空白螢幕保護程式。
- 若按下操作面板按鈕時投影機沒有回應，按鈕有可能被鎖定以確保安全性。請在 **操作鎖定** 設定中解鎖按鈕，或使用遙控器開啟投影機。

### ☛ 設定 > 鎖定設定 > 操作鎖定

- 在投影機的 **影像選單** 中調整**亮度**。

- 在 **耗電量** 設定中選擇**高**或**中**。

### ☛ ECO > 耗電量

- 檢查投影機 **擴展選單** 中的**顯示**設定，確認**訊息**設為**開啟**。
- 投影機可能無法投影您在電腦上播放的著作權保護影像。如需詳細資訊，請參閱電腦隨附的手冊。
- 對於使用 Windows Media Center 投影的影像，請從全螢幕模式縮小投影畫面大小。
- 對於使用 Windows DirectX 從應用程式投影的影像，請關閉 DirectX 功能。

## ▶▶ 相關連結

- "輸入信號設定 - 信號選單" [p.128](#)
- "影像品質設定 - 影像選單" [p.127](#)
- "投影機設定的設定 - ECO 選單" [p.144](#)
- "投影機設定的設定 - 擴展選單" [p.131](#)
- "解鎖投影機的按鈕" [p.84](#)

## 使用 USB Display 功能出現影像錯誤時的解決方法

若使用 USB Display 功能時沒有顯示影像或影像不正確，請嘗試下列解決方法：

- 按下遙控器上的 [USB] 按鈕。
- 拔除 USB 纜線，然後重新連接。
- 確認已正確安裝 Epson USB Display 軟體。

根據作業系統或電腦設定而定，軟體可能沒有自動安裝。從以下網站下載並安裝最新軟體。

[epson.sn/](http://epson.sn/)

- 若為 Mac，請在 Dock 檔案夾中選擇 USB Display 圖像。若 Dock 中沒有出現圖像，請按兩下應用程式檔案夾中的 USB Display。  
如果在 Dock 上，從 USB Display 圖像選單選擇退出，則當您連接 USB 纜線時不會自動啟動 USB Display。
- 若滑鼠游標閃爍，請在電腦的 Epson USB Display 設定程式中選擇使滑鼠指標的移動變得順暢。
- 在電腦的 Epson USB Display 設定程式中關閉傳送分層視窗設定。
- 對於使用 Windows Media Center 投影的影像，請從全螢幕模式縮小投影畫面大小。
- 對於使用 Windows DirectX 從應用程式投影的影像，請關閉 DirectX 功能。

## ▶▶ 相關連結

- "連接電腦以播放 USB 視頻及音頻" p.29

## 出現“無信號”訊息時的解決方法

若出現無信號訊息，請嘗試下列解決方法：

- 按下 [Source Search] 按鈕並等待幾秒，直到出現影像。
- 開啟已連接電腦或視頻來源，並視需要按下播放以開始簡報。
- 檢查投影所需的全部纜線是否已確實連接。
- 若從膝上型電腦進行投影，請將膝上型電腦設定為在外部監視器上顯示。
- 如有需要，請關閉投影機及已連接的電腦或視頻來源，然後重新開啟電源。
- 若從 HDMI 來源進行投影，請更換成較短的 HDMI 纜線。

## ▶▶ 相關連結

- "從膝上型電腦顯示" p.171

- "從 Mac 膝上型電腦顯示" p.171

## 從膝上型電腦顯示

若從膝上型電腦投影時出現無信號訊息，您必須將膝上型電腦設定為在外部監視器上顯示。

- 1 按住膝上型電腦上的 Fn 鍵，並按下標示監視器圖示或 CRT/LCD 的按鈕。等待幾秒後，影像會隨即顯示。
- 2 若要在膝上型電腦與投影機上顯示，請嘗試再次按下相同的按鈕。
- 3 若膝上型電腦與投影機沒有顯示相同影像，請檢查 Windows 顯示工具程式，確認已啟用外部監視器埠並已停用延伸桌面模式。
- 4 如有需要，請檢查視頻卡設定並將多重顯示選項設為複製或鏡像。

## 從 Mac 膝上型電腦顯示

若從膝上型電腦投影時出現無信號訊息，您必須設定膝上型電腦的鏡像顯示。(詳見膝上型電腦手冊。)

- 1 開啟系統偏好設定工具程式，然後選擇顯示。
- 2 視需要選擇顯示或彩色 LCD 選項。
- 3 按一下排列或排列方式標籤。
- 4 選擇鏡像顯示。

## 出現“不支援”訊息時的解決方法

若出現**不支援**。訊息，請嘗試下列解決方法：

- 確認在投影機的 **信號**選單中選擇正確的輸入來源。
- 確認電腦的顯示解析度沒有超過投影機的解析度及頻率限制。如有需要，請選擇不同的電腦顯示解析度。

### ▶▶ 相關連結

- "輸入信號設定 - 信號選單" [p.128](#)
- "支援的監視器顯示解析度" [p.190](#)

## 僅顯示部分影像時的解決方法

若僅顯示部分電腦影像，請嘗試下列解決方法：

- 若使用 VGA 電腦纜線從電腦進行投影，請按下遙控器上的 [Auto] 按鈕以最佳化影像信號。
- 使用投影機 **信號**選單的**位置**設定，嘗試調整影像位置。
- 按下遙控器上的 [Aspect] 按鈕，選擇不同的影像長寬比。
- 根據已連接設備的信號，在投影機的 **信號**選單中變更**解析度**設定。
- 若使用 [E-Zoom] 按鈕放大或縮小影像，請按下 [Default] 按鈕，以回到原始影像尺寸。
- 檢查電腦顯示設定以停用雙重顯示，並在投影機的限制範圍內設定解析度。
- 檢查針對簡報檔案所指定的解析度，查看其是否是依不同解析度建立。
- 確認您選取正確的投影模式。您可使用投影機 **擴展**選單中的**投影方式**設定來選擇此設定。

### ▶▶ 相關連結

- "輸入信號設定 - 信號選單" [p.128](#)

- "投影機設定的設定 - 擴展選單" [p.131](#)
- "支援的監視器顯示解析度" [p.190](#)

## 影像不是矩形時的解決方法

若投影影像不是規則的矩形，請嘗試下列解決方法：

- 將投影機放在屏幕中央的正前方，盡可能與屏幕成直角。
- 在投影機 **設定**選單中將**自動垂直梯形修正**設為**開啟**。每次移動投影機時，投影機都會自動修正影像。
  - ☛ **設定 > 梯形修正 > 水平/垂直梯形修正 > 自動垂直梯形修正**
- 在投影機 **設定**選單中將**水平梯形修正調整**設為**開啟**。然後調整水平梯形修正滑桿，直到影像呈現規則矩形。
  - ☛ **設定 > 梯形修正 > 水平/垂直梯形修正 > 水平梯形修正調整**
- 按下投影機上的梯形修正按鈕調整影像形狀。
- 調整 Quick Corner 設定以修正影像形狀。
  - ☛ **設定 > 梯形修正 > Quick Corner**

### ▶▶ 相關連結

- "自動垂直梯形修正" [p.51](#)
- "利用梯形修正按鈕修正影像形狀" [p.52](#)
- "利用 Quick Corner 修正影像形狀" [p.53](#)
- "利用水平梯形修正滑桿修正影像形狀" [p.51](#)

## 影像包含雜訊或靜電干擾時的解決方法

若投影影像包含電子干擾 (雜訊) 或靜電干擾，請嘗試下列解決方法：

- 檢查連接電腦或視頻來源與投影機的纜線。這些纜線應該：
  - 與電源線分隔以避免發生干擾
  - 兩端牢固連接
  - 沒有連接延長線
- 檢查投影機 **信號**選單的設定，確認適合視頻來源。
- 若適用於您的視頻來源，請在投影機的 **影像**選單中調整**去交錯**及**噪訊抑制**設定。
  - ☛ **影像 > 影像增強 > 噪訊抑制**
  - ☛ **影像 > 影像增強 > 去交錯**
- 在投影機 **信號**選單的**解析度**設定中選擇**自動**。
- 選擇投影機相容的電腦視頻解析度及刷新率。
- 若使用 VGA 電腦纜線從電腦進行投影，請按下遙控器上的 [Auto] 按鈕以自動調整**跟蹤**及**同步**設定。若影像沒有正確調整，請在投影機的**信號**選單中手動調整**跟蹤**及**同步**設定。
- 若使用投影機控制調整影像形狀，請在投影機的 **影像**選單中，嘗試降低**清晰度**設定以改善影像品質。
- 若連接電源延長線，請嘗試不使用延長線進行投影，查看是否為信號干擾的原因。
- 若目前使用 USB Display 功能，請在電腦的 **Epson USB Display 設定**程式中關閉**傳送分層視窗**設定。

## ▶▶ 相關連結

- "輸入信號設定 - 信號選單" [p.128](#)
- "影像品質設定 - 影像選單" [p.127](#)
- "支援的監視器顯示解析度" [p.190](#)

## 影像模糊或不清楚時的解決方法

若投影影像模糊或不清楚，請嘗試下列解決方法：

- 調整影像**聚焦**。
- 將投影機放置在靠近屏幕的位置。
- 妥善放置投影機，避免梯形修正調整角度過寬而導致影像失真。
- 清潔投影機鏡頭。



當投影機從寒冷環境移動到溫暖環境時，為避免鏡頭結露，請先讓投影機恢復至室溫後再使用。

- 在投影機的 **影像**選單中調整**清晰度**設定，以改善影像品質。
- 若使用 VGA 電腦纜線從電腦進行投影，請按下遙控器上的 [Auto] 按鈕以自動調整**跟蹤**及**同步**。若出現任何黑邊或仍然一片模糊，請在屏幕上顯示均勻的圖案影像，然後在投影機的**信號**選單中手動調整**跟蹤**及**同步**設定。
- 若從電腦進行投影，請使用較低的解析度，或選擇符合投影機原生解析度的解析度。

## ▶▶ 相關連結

- "自動垂直梯形修正" [p.51](#)
- "輸入信號設定 - 信號選單" [p.128](#)
- "影像品質設定 - 影像選單" [p.127](#)
- "支援的監視器顯示解析度" [p.190](#)
- "利用調焦環聚焦影像" [p.56](#)
- "清潔鏡頭" [p.155](#)

## 影像亮度或顏色不正確時的解決方法

若投影影像太暗或太亮，或者顏色不正確，請嘗試下列解決方法：

- 按下遙控器上的 [Color Mode] 按鈕，針對影像與環境嘗試不同的顏色模式。
- 檢查視頻來源設定。

- 在投影機的 **影像** 選單中，針對目前的輸入來源調整可用的設定，例如 **亮度**、**對比度**、**色調** 及 **顏色深淺**。
- 在投影機的 **信號** 選單中，確定選擇正確的 **視頻信號** 或 **視頻範圍** 設定 (若適用於您的影像來源)。

☛ **信號 > 高級 > 視頻信號**

☛ **信號 > 高級 > 視頻範圍**

- 確認所有纜線牢固地連接至投影機與視頻裝置。若連接較長的纜線，請嘗試連接較短的纜線。
- 如果您將 **耗電量** 設為 ECO，請嘗試選擇 **高** 或 **中**。

☛ **ECO > 耗電量**



在高海拔或高溫環境下時，影像可能會變暗，且您可能無法調整 **耗電量** 設定。

- 將投影機放置在靠近屏幕的位置。
- 若影像漸漸變暗，您可能需要儘快更換投影機燈泡。

## ▶▶ 相關連結

- "調節參數 (顏色模式)" [p.62](#)
- "輸入信號設定 - 信號選單" [p.128](#)
- "影像品質設定 - 影像選單" [p.127](#)
- "投影機設定的設定 - ECO 選單" [p.144](#)

## 聲音問題的解決方法

若沒有發出聲音，或音量太小或太大，請嘗試下列解決方法：

- 調整投影機的音量設定。
- 按遙控器上的 [A/V Mute] 按鈕，恢復暫停的視頻及音頻。

- 檢查電腦或視頻來源，確定正確來源的音量已調高，且音頻輸出已設定。
- 檢查投影機與視頻裝置之間的音頻纜線連接。
- 確認所有連接的音頻纜線均標示為“無電阻”。
- 若目前使用 USB Display 功能，請在電腦的 **Epson USB Display 設定** 程式中開啟 **從投影機輸出音頻** 設定。
- 在投影機 **擴展** 選單的 **A/V 設定** 中選擇正確的音頻輸入。
- 若想在投影機關閉時使用連接的音頻來源，請將 **待機模式** 選項設為 **通訊開啟**，並在投影機的 **擴展** 選單中確認 **A/V 設定** 選項已正確設定。
  - ☛ **ECO > 待機模式 > 待機模式**
- 在投影機的 **設定** 選單中檢查 **麥克風輸入音量** 設定。如果設定值過高，其他連接裝置的聲音將會太低。
- 若沒有聽到 HDMI 來源的聲音，請將已連接裝置設為 PCM 輸出。
- 使用 HDMI 纜線將投影機連接至 Mac 時，請確定您的 Mac 支援透過 HDMI 埠輸出音頻。若不支援，您必須連接音頻纜線。
- 若投影機音量設為最高時將電腦音量設為最低，聲音可能夾雜雜訊。請調高電腦音量並調低投影機音量。(使用 Epson iProjection (Windows/Mac) 或 USB Display 時。)

## ▶▶ 相關連結

- "投影機連接" [p.28](#)
- "投影機功能設定 - 設定選單" [p.129](#)
- "投影機設定的設定 - 擴展選單" [p.131](#)
- "投影機設定的設定 - ECO 選單" [p.144](#)
- "使用音量按鈕控制音量" [p.64](#)

## 影像檔案名稱沒有在 PC Free 中正確顯示時的解決方法

若任何檔案名稱超過顯示區或包含不支援的符號，檔案名稱會在 PC Free 中遭縮短或變更。請縮短或變更檔案名稱。

若遇到操作投影機或遙控器問題，請查看下列章節的解決方法。

## ▶▶ 相關連結

- "投影機電源或關機問題的解決方法" p.175
- "遙控器問題的解決方法" p.175
- "密碼問題的解決方法" p.176
- "顯示“保存時間的電池電量偏低”訊息時的解決方法" p.176

## 投影機電源或關機問題的解決方法

若按下電源按鈕時投影機沒有開啟，或投影機無預期關閉，請嘗試下列解決方法：

- 確認電源線已牢固地連接至投影機及正常的電源插座。
- 若遙控器上的電源按鈕無法開啟投影機，請檢查遙控器的電池，並確定投影機 **設定** 選單中的 **遙控接收器** 設定至少有一個可用的遙控接收器。
- 基於安全考量，投影機的按鈕可能會被鎖定。請在 **操作鎖定** 設定中解鎖按鈕，或使用遙控器開啟投影機。
  - **設定 > 鎖定設定 > 操作鎖定**
- 若投影機的燈泡無預期關閉，投影機可能是在閒置一段時間後進入睡眠模式。請執行任何操作以喚醒投影機。若要關閉睡眠模式，請在投影機的 ECO 選單中將 **睡眠模式** 設定設為 **關閉**。
- 若投影機的燈泡無預期關閉，可能已啟用 A/V Mute 定時。若要關閉 A/V Mute 定時，請在投影機的 ECO 選單中將 **A/V Mute 定時** 設定設為 **關閉**。
- 若投影機的燈泡無預期關閉，可能已啟用鏡頭蓋定時。若要關閉鏡頭蓋定時，請在投影機的 ECO 選單中將 **鏡頭蓋定時** 設定設為 **關閉**。
- 若投影機的燈泡關閉、狀態指示燈閃爍，且溫度指示燈亮起，代表投影機因過熱而關機。
- 根據投影機設定，冷卻風扇可能會在待機狀態時運轉。此外，當投影機從待機狀態被喚醒時，風扇可能會產生非預期的噪音。這不是故障現象。

- 電源線可能發生故障。請拔除電源線並聯絡 Epson 以取得協助。

## ▶▶ 相關連結

- "投影機設定的設定 - ECO 選單" p.144
- "投影機指示燈狀態" p.166
- "投影機功能設定 - 設定選單" p.129
- "解鎖投影機的按鈕" p.84

## 遙控器問題的解決方法

若遙控器對遙控器指令沒有回應，請嘗試下列解決方法：

- 檢查遙控器電池是否正確安裝並具有電力。如有需要，請更換電池。
- 請確認在投影機的接收角度與範圍內使用遙控器。
- 請確認投影機沒有處於暖機或關機狀態。
- 檢查遙控器上是否有按鈕卡住，而導致進入睡眠模式。請解開按鈕以喚醒遙控器。
- 強烈的日光燈、直射陽光或紅外線裝置信號，均可能干擾投影機的遙控接收器。請調暗光線，或使投影機遠離陽光或干擾設備。
- 在投影機 **設定** 選單的 **遙控接收器** 設定中，確定至少有一個可用的遙控接收器。
- 若已停用 **遙控接收器** 設定，請按住遙控器上的 [Menu] 按鈕至少 15 秒，重設為預設設定。
- 若將一個 ID 號碼指派給投影機以從遙控器操控多部投影機，您可能需要檢查或變更 ID 設定。
- 按住 [ID] 按鈕的同時，按下遙控器上的 0 (零) 按鈕。透過遙控器選擇 0 時，可無視投影機 ID 設定，直接操控所有投影機。
- 若遺失遙控器，您可向 Epson 另行訂購。

## ▶▶ 相關連結

- "遙控器操作" p.37
- "投影機功能設定 - 設定選單" p.129
- "選擇您要操控的投影機" p.79
- "將電池裝入遙控器" p.36

---

## 密碼問題的解決方法

若無法輸入或忘記密碼，請嘗試下列解決方法：

- 若輸入錯誤密碼多次並看見顯示要求代碼的訊息，請記下代碼並聯絡 Epson 以取得協助。請提供要求代碼及擁有權證明，以協助解鎖投影機。
- 若您遺失遙控器，您將無法輸入密碼。請向 Epson 訂購新的遙控器。

### 注意

如果在投影機的**網路選單**中執行**重設網路設定**，也會重設為**網路選單**設定的所有密碼，必須再次設定。若要防止密碼被未經授權使用者重設，請在**密碼保護選單**中將**網路保護**設為**開啟**。

---

## 顯示“保存時間的電池電量偏低”訊息時的解決方法

如果顯示**保存時間的電池電量偏低**訊息，請聯絡 Epson 以取得協助。



若發生網路上使用投影機的問題，請查看下列章節中的解決方法。

#### ▶▶ 相關連結

- "無線驗證失敗時的解決方法" [p.177](#)
- "無法透過網路存取投影機時的解決方法" [p.177](#)
- "沒有收到網路警示電子郵件時的解決方法" [p.177](#)
- "網路投影期間影像包含靜電干擾時的解決方法" [p.178](#)
- "無法使用 Screen Mirroring 進行連接時的解決方法" [p.178](#)
- "於Screen Mirroring 連接期間，影像或聲音包含靜電干擾時的解決方法" [p.179](#)

## 無線驗證失敗時的解決方法

如果驗證出現問題，請嘗試下列解決方法：

- 如果無線設定正確，但是驗證失敗，您可能需要更新 **日期 & 時間** 設定。
  - ☛ **擴展 > 操作 > 日期 & 時間**
- 在投影機的 **網路** 選單中，檢查 **安全性** 設定。
  - ☛ **網路 > 至網路配置 > 無線LAN**
- 如果存取點安全性為 WPA3-EAP，請將存取點設定變更為 WPA2/WPA3-EAP。

#### ▶▶ 相關連結

- "投影機設定的設定 - 擴展選單" [p.131](#)
- "網路選單 - 無線 LAN 選單" [p.137](#)

## 無法透過網路存取投影機時的解決方法

若無法透過網路瀏覽器存取投影機，請確定目前使用正確的 ID 和密碼。

- 務必使用以下使用者 ID。(您不能變更使用者 ID。)
  - 若要存取 **基本控制** 選項，請輸入 EPSONREMOTE。
  - 若要存取其他選項及儲存設定，請輸入 EPSONWEB。
- 密碼方面，請輸入在投影機 **網路** 選單中設定的密碼。無預設密碼。
- 請確定您具有已開啟網路投影機的存取權限。
- 如果您使用的網路瀏覽器設為透過代理伺服器連接，則不能顯示 **Epson Web Control** 畫面。不使用 Proxy 伺服器進行連線設定。
- 在待機模式中，如果在投影機的選單中將 **待機模式** 設為 **通訊開啟**，請確定網路裝置已開啟。開啟網路裝置後，請開啟投影機。
  - ☛ **ECO > 待機模式 > 待機模式**



使用者 ID 及密碼有區分大小寫。

#### ▶▶ 相關連結

- "網路選單 - 基本選單" [p.136](#)

## 沒有收到網路警示電子郵件時的解決方法

若沒有收到網路投影機發生問題的電子郵件警示，請嘗試下列解決方法：

- 請確定投影機已開啟並正確連接至網路。(如果錯誤導致投影機關機，電子郵件可能不會發出。)
- 請確定您在投影機的網路 **通知** 選單或在網路軟體中正確指定投影機電子郵件警示設定。
- 將 **待機模式** 設定設為 **通訊開啟**，使網路軟體能在待機模式下監控投影機。
  - ☛ **ECO > 待機模式 > 待機模式**
- 根據網路環境變更 **連接埠** 設定。
  - ☛ **ECO > 待機模式 > 連接埠**

**▶▶ 相關連結**

- "網路選單 - 通知選單" [p.140](#)
- "投影機設定的設定 - ECO 選單" [p.144](#)

**網路投影期間影像包含靜電干擾時的解決方法**

在網路投影期間，若投影影像包含靜電干擾，請嘗試下列解決方法：

- 檢查存取點、電腦、行動裝置與投影機之間是否有障礙物，並變更位置以改善通訊。
- 確認存取點、電腦、行動裝置與投影機沒有相距過遠。縮短相互距離，並嘗試重新連接。
- 檢查是否受到藍牙裝置、微波爐等設備的干擾。請移開發出干擾的裝置，或擴增您的無線頻寬。
- 若連接速度降低，請減少已連接裝置的數量。

**無法使用 Screen Mirroring 進行連接時的解決方法**

若您無法使用 Screen Mirroring 連接至投影機，請嘗試下列解決方法：

- 檢查投影機的設定。
  - 在投影機 **網路選單**的 **Screen Mirroring** 設定中選擇**開啟**。
  - 在投影機的 **Screen Mirroring** 設定選單中變更**顯示名稱**，避免顯示名稱包含「-」，否則可能無法在行動裝置上正確顯示名稱。
    - ☛ **網路 > Screen Mirroring 設定 > 顯示名稱**
  - 在投影機的 **網路選單**中將 **Screen Mirroring** 設定設為**關閉**，然後重新選擇**開啟**。
  - 變更 **操作模式**設定並重新連接。
    - ☛ **網路 > Screen Mirroring 設定 > 操作模式**
  - 確定沒有其他裝置連接至使用 **不可中斷**設定的投影機。
    - ☛ **網路 > Screen Mirroring 設定 > 擴展 > 會議模式**
  - 根據無線 LAN 環境變更 **頻道**設定。
    - ☛ **網路 > Screen Mirroring 設定 > 擴展 > 頻道**
- 檢查行動裝置的設定。
  - 確定行動裝置中的設定正確無誤。
  - 於中斷連接後立刻重新連接時，可能需要等待一段時間，才能重新建立連接。請耐心等待，再重新連接。
  - 重新啟動行動裝置。
  - 使用 **Screen Mirroring** 完成連接後，可能在行動裝置中記錄投影機連接資訊。不過，您可能無法從已記錄的資訊重新連接至投影機。請從可用裝置的清單中選擇投影機。

**▶▶ 相關連結**

- "投影機網路設定 - 網路選單" [p.134](#)
- "網路選單 - Screen Mirroring 設定" [p.135](#)

## 於Screen Mirroring 連接期間，影像或聲音包含靜電干擾時的解決方法

於使用 Screen Mirroring 進行連接時，若投影影像或聲音包含靜電干擾，請嘗試下列解決方法：

- 不要遮住行動裝置的 Wi-Fi 天線。
- 若同時使用 Screen Mirroring 連接及網際網路連接，影像可能會停止或包含雜訊。請中斷網際網路連接以擴增您的無線頻寬，並改善行動裝置的連接速度。
- 確定投影內容符合 Screen Mirroring 要求。
- 根據行動裝置的設定，當裝置進入省電模式時可能會中斷連接。請檢查行動裝置中的省電設定。
- 將行動裝置中的無線驅動程式或韌體更新至最新版本。

### ▶▶ 相關連結

- "從行動裝置進行無線網路投影 (Screen Mirroring)" [p.98](#)

# 附錄

有關投影機的技术規格及重要聲明，請查看下列章節。

## ▶▶ 相關連結

- "選購件及更換零件" [p.181](#)
- "投影畫面大小及投影距離" [p.182](#)
- "支援的監視器顯示解析度" [p.190](#)
- "投影機規格" [p.192](#)
- "外部尺寸" [p.197](#)
- "USB Display 系統需求" [p.201](#)
- "安全符號與指示清單" [p.202](#)
- "用語解說" [p.204](#)
- "重要聲明" [p.206](#)

您可購買下列選購件及更換零件。必要時請購買這些產品。  
下列為截至 2021 年 7 月為止的選購件及更換零件清單。  
產品可取得性視購買國家而定，選購件詳情可不經通知隨時變更。

## ▶▶ 相關連結

- "纜線" [p.181](#)
- "吊架" [p.181](#)
- "適用於無線連線" [p.181](#)
- "外部裝置" [p.181](#)
- "更換零件" [p.181](#)

## 纜線

- 電腦纜線 ELPKC09 (3 m - 迷你 D-Sub 15 針/迷你 D-Sub 15 針)
- 電腦纜線 ELPKC10 (20 m - 迷你 D-Sub 15 針/迷你 D-Sub 15 針)  
連接至 Computer 埠時使用。

## 吊架

- 天花板吊架 ELPMB23  
投影機安裝在天花板上時使用。
- 安全索組 ELPWR01  
當投影機連接至安裝固定架時使用，用以防止投影機掉落。
- 天花板線路管 (450 mm) ELPFP13
- 天花板線路管 (700 mm) ELPFP14  
投影機安裝在挑高式天花板上時使用。



將投影機懸吊在天花板下時需要特殊專長。請聯絡 Epson 以取得協助。

## 適用於無線連線

### 無線 LAN 模組 ELPAP11

使用此配件可透過無線通訊從電腦投影影像。(頻帶：2.4 GHz/5 GHz)

## 外部裝置

### 軟攜帶箱 ELPKS69

(EB-W52/EB-W51/EB-X51/EB-E10/EB-FH06/EB-W06/EB-X06/EB-E01/  
EB-X500/EB-E500)

若要手提投影機，請使用此軟攜帶箱。

### 軟攜帶箱 ELPKS70

(EB-992F/EB-982W/EB-972/EB-118/EB-W49/EB-X49/EB-E20/EB-FH52)

若要手提投影機，請使用此軟攜帶箱。

## 更換零件

### 燈泡組件 ELPLP97

用於更換壽命已到的燈泡。

### 防塵濾網 ELPAF54 (EB-992F/EB-982W/EB-972/EB-FH52)

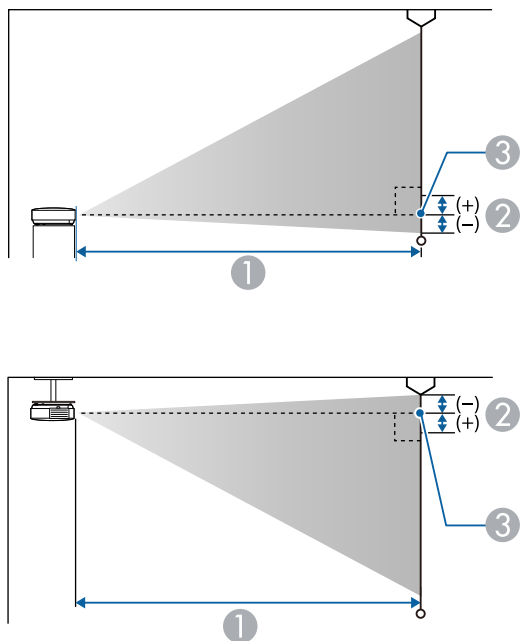
用作防塵濾網的替換。

### 防塵濾網 ELPAF32

(EB-118/EB-W49/EB-X49/EB-E20/EB-W52/EB-W51/EB-X51/EB-E10/  
EB-FH06/EB-W06/EB-X06/EB-E01/EB-X500/EB-E500)

用作防塵濾網的替換。

查看此處的表格，根據投影影像的大小決定投影機與屏幕之間要保持多少距離。



- ① 投影距離 (公分)
- ② 從鏡頭中心到屏幕底部之間的距離 (吊在天花板時則為屏幕頂端) (公分)
- ③ 鏡頭中心

### EB-E20/EB-E10/EB-E01/EB-E500

4:3 投影畫面大小		①	②
		最短 (廣角) 到最長 (望遠)	
30"	61 × 46	87 - 118	-5
50"	102 × 76	146 - 198	-8

4:3 投影畫面大小		①	②
		最短 (廣角) 到最長 (望遠)	
60"	122 × 91	176 - 238	-10
70"	142 × 107	205 - 278	-12
80"	163 × 122	235 - 318	-14
100"	203 × 152	294 - 398	-17
150"	305 × 229	442 - 598	-25
200"	406 × 305	590 - 797	-34
300"	610 × 457	886	-51
350"	711 × 533	1034	-59

16:9 投影畫面大小		①	②
		最短 (廣角) 到最長 (望遠)	
28"	62 × 35	88 - 120	1
30"	66 × 37	95 - 129	1
50"	111 × 62	159 - 216	1
60"	133 × 75	192 - 259	1
70"	155 × 87	224 - 303	2
80"	177 × 100	256 - 346	2
100"	221 × 125	321 - 433	2
150"	332 × 187	482 - 651	3
200"	443 × 249	643 - 869	5

16:9 投影畫面大小		①	②
		最短 (廣角) 到最長 (望遠)	
300"	664 × 374	966	7
320"	708 × 398	1030	7

16:10 投影畫面大小		①	②
		最短 (廣角) 到最長 (望遠)	
29"	62 × 39	89 - 121	-1
30"	65 × 40	92 - 125	-1
50"	108 × 67	155 - 210	-2
60"	129 × 81	186 - 252	-3
70"	151 × 94	218 - 295	-3
80"	172 × 108	249 - 337	-4
100"	215 × 135	312 - 422	-4
150"	323 × 202	469 - 633	-7
200"	431 × 269	626 - 845	-9
300"	646 × 404	939	-13
330"	711 × 444	1034	-15

## EB-118/EB-X49/EB-X51/EB-X06/EB-X500

4:3 投影畫面大小		①	②
		最短 (廣角) 到最長 (望遠)	
30"	61 × 46	89 - 107	-5
40"	81 × 61	119 - 143	-7
50"	102 × 76	150 - 180	-8
60"	122 × 91	180 - 217	-10
80"	163 × 122	241 - 290	-14
100"	203 × 152	302 - 363	-17
150"	305 × 229	454 - 546	-25
200"	406 × 305	607 - 729	-34
250"	508 × 381	759 - 912	-42
300"	610 × 457	912 - 1095	-51

16:9 投影畫面大小		①	②
		最短 (廣角) 到最長 (望遠)	
28"	62 × 35	90 - 109	1
30"	66 × 37	97 - 117	1
40"	89 × 50	130 - 156	1
50"	111 × 62	163 - 196	1
60"	133 × 75	196 - 236	1
80"	177 × 100	263 - 316	2

16:9 投影畫面大小		①	②
		最短 (廣角) 到最長 (望遠)	
100"	221 × 125	329 - 396	2
150"	332 × 187	495 - 595	3
200"	443 × 249	661 - 794	5
250"	553 × 311	827 - 994	6
275"	609 × 342	910 - 1093	6

16:10 投影畫面大小		①	②
		最短 (廣角) 到最長 (望遠)	
29"	62 × 39	91 - 110	-1
30"	65 × 40	94 - 113	-1
40"	86 × 54	126 - 152	-2
50"	108 × 67	159 - 191	-2
60"	129 × 81	191 - 230	-3
80"	172 × 108	256 - 307	-4
100"	215 × 135	320 - 385	-4
150"	323 × 202	482 - 579	-7
200"	431 × 269	643 - 773	-9
250"	538 × 337	805 - 967	-11
280"	603 × 377	902 - 1083	-13

## EB-W49/EB-W52/EB-W51/EB-W06

16:10 投影畫面大小		①	②
		最短 (廣角) 到最長 (望遠)	
33"	71 × 44	91 - 110	-4
35"	75 × 47	97 - 117	-4
40"	86 × 54	111 - 134	-5
50"	108 × 67	139 - 168	-6
60"	129 × 81	168 - 202	-7
80"	172 × 108	225 - 270	-10
100"	215 × 135	281 - 338	-12
150"	323 × 202	424 - 509	-18
200"	431 × 269	566 - 680	-24
320"	689 × 431	907 - 1089	-39

4:3 投影畫面大小		①	②
		最短 (廣角) 到最長 (望遠)	
29"	59 × 44	90 - 109	-4
30"	61 × 46	94 - 113	-4
40"	81 × 61	126 - 152	-5
50"	102 × 76	158 - 190	-7
60"	122 × 91	190 - 229	-8
70"	142 × 107	222 - 267	-10



4:3 投影畫面大小		①	②
		最短 (廣角) 到最長 (望遠)	
80"	163 × 122	255 - 306	-11
100"	203 × 152	319 - 383	-14
150"	305 × 229	480 - 577	-20
200"	406 × 305	641 - 770	-27
280"	569 × 427	898 - 1079	-38

16:9 投影畫面大小		①	②
		最短 (廣角) 到最長 (望遠)	
32"	71 × 40	91 - 109	-2
35"	77 × 44	99 - 120	-2
40"	89 × 50	114 - 137	-2
50"	111 × 62	143 - 172	-3
60"	133 × 75	172 - 208	-3
70"	155 × 87	202 - 243	-4
80"	177 × 100	231 - 278	-4
100"	221 × 125	289 - 348	-5
150"	332 × 187	435 - 523	-8
200"	443 × 249	582 - 699	-11
310"	686 × 386	903 - 1084	-17

## EB-FH06

16:9 投影畫面大小		①	②
		最短 (廣角) 到最長 (望遠)	
34"	75 × 42	91 - 109	-3
40"	89 × 50	107 - 129	-3
50"	111 × 62	135 - 162	-4
60"	133 × 75	162 - 195	-5
80"	177 × 100	217 - 261	-7
100"	221 × 125	272 - 327	-8
150"	332 × 187	410 - 492	-12
200"	443 × 249	547 - 658	-16
250"	553 × 311	685 - 823	-20
332"	735 × 413	911 - 1094	-27

4:3 投影畫面大小		①	②
		最短 (廣角) 到最長 (望遠)	
28"	57 × 43	91 - 110	-3
30"	61 × 46	98 - 118	-3
40"	81 × 61	132 - 159	-4
50"	102 × 76	165 - 199	-5
60"	122 × 91	199 - 240	-6
80"	163 × 122	266 - 320	-8

4:3 投影畫面大小		①	②
		最短 (廣角) 到最長 (望遠)	
100"	203 × 152	334 - 401	-10
150"	305 × 229	502 - 603	-15
200"	406 × 305	671 - 806	-20
250"	508 × 381	839 - 1008	-25

16:10 投影畫面大小		①	②
		最短 (廣角) 到最長 (望遠)	
40"	86 × 54	116 - 140	-4
50"	108 × 67	146 - 176	-4
60"	129 × 81	175 - 211	-5
70"	151 × 94	205 - 247	-6
80"	172 × 108	235 - 283	-7
100"	215 × 135	294 - 354	-9
150"	323 × 202	443 - 533	-13
200"	431 × 269	592 - 711	-18
250"	538 × 337	741 - 890	-22
280"	603 × 377	830 - 997	-25

## EB-972

4:3 投影畫面大小		①	②
		最短 (廣角) 到最長 (望遠)	
27"	55 × 41	85 - 140	-2
40"	81 × 61	128 - 208	-3
50"	102 × 76	160 - 261	-4
60"	122 × 91	193 - 314	-4
80"	163 × 122	258 - 420	-6
100"	203 × 152	323 - 525	-7
150"	305 × 229	486 - 789	-11
200"	406 × 305	649 - 1054	-15
250"	508 × 381	812 - 1318	-19
262"	532 × 399	852 - 1381	-20

16:9 投影畫面大小		①	②
		最短 (廣角) 到最長 (望遠)	
25"	55 × 31	86 - 141	3
30"	66 × 37	104 - 170	4
40"	89 × 50	139 - 227	5
50"	111 × 62	175 - 285	6
60"	133 × 75	210 - 342	8
80"	177 × 100	281 - 458	10

16:9 投影畫面大小		①	②
		最短 (廣角) 到最長 (望遠)	
100"	221 × 125	352 - 573	13
120"	266 × 149	424 - 688	15
150"	332 × 187	530 - 860	19
200"	443 × 249	708 - 1148	25
241"	534 × 300	853 - 1384	30

16:10 投影畫面大小		①	②
		最短 (廣角) 到最長 (望遠)	
25"	54 × 34	84 - 137	1
30"	65 × 40	101 - 165	2
40"	86 × 54	135 - 221	2
50"	108 × 67	170 - 277	3
60"	129 × 81	205 - 333	3
80"	172 × 108	274 - 445	4
100"	215 × 135	343 - 557	6
120"	258 × 162	412 - 669	7
150"	323 × 202	516 - 837	8
200"	431 × 269	689 - 1117	11
247"	532 × 333	851 - 1380	14

## EB-982W

16:10 投影畫面大小		①	②
		最短 (廣角) 到最長 (望遠)	
29"	62 × 39	85 - 140	-1
35"	75 × 47	103 - 169	-1
40"	86 × 54	118 - 193	-1
50"	108 × 67	149 - 243	-2
60"	129 × 81	179 - 292	-2
80"	172 × 108	239 - 390	-3
100"	215 × 135	300 - 488	-3
150"	323 × 202	451 - 733	-5
200"	431 × 269	603 - 979	-7
280"	603 × 377	845 - 1371	-9

4:3 投影畫面大小		①	②
		最短 (廣角) 到最長 (望遠)	
26"	53 × 40	86 - 142	-1
30"	61 × 46	100 - 164	-1
40"	81 × 61	134 - 219	-2
50"	102 × 76	169 - 275	-2
60"	122 × 91	203 - 331	-2
70"	142 × 107	237 - 386	-3

4:3 投影畫面大小		①	②
		最短 (廣角) 到最長 (望遠)	
80"	163 × 122	271 - 442	-3
100"	203 × 152	340 - 553	-4
150"	305 × 229	511 - 831	-6
200"	406 × 305	682 - 1108	-8
240"	488 × 366	820 - 1330	-9

16:9 投影畫面大小		①	②
		最短 (廣角) 到最長 (望遠)	
29"	64 × 36	87 - 143	1
35"	77 × 44	106 - 174	1
40"	89 × 50	122 - 199	1
50"	111 × 62	153 - 249	2
60"	133 × 75	184 - 300	2
70"	155 × 87	215 - 350	2
80"	177 × 100	246 - 401	3
100"	221 × 125	308 - 502	3
150"	332 × 187	464 - 754	5
200"	443 × 249	619 - 1006	7
270"	598 × 336	837 - 1359	9

## EB-992F/EB-FH52

16:9 投影畫面大小		①	②
		最短 (廣角) 到最長 (望遠)	
30"	66 × 37	87 - 142	0
40"	89 × 50	116 - 190	0
50"	111 × 62	146 - 238	0
60"	133 × 75	176 - 286	0
80"	177 × 100	235 - 382	0
100"	221 × 125	295 - 478	0
150"	332 × 187	443 - 719	0
200"	443 × 249	591 - 959	1
250"	553 × 311	740 - 1200	1
300"	664 × 374	888 - 1441	1

4:3 投影畫面大小		①	②
		最短 (廣角) 到最長 (望遠)	
25"	51 × 38	88 - 145	0
30"	61 × 46	107 - 174	0
40"	81 × 61	143 - 233	0
60"	122 × 91	216 - 351	0
80"	163 × 122	288 - 468	0
100"	203 × 152	361 - 586	0

4:3 投影畫面大小		①	②
		最短 (廣角) 到最長 (望遠)	
120"	244 × 183	434 - 704	0
150"	305 × 229	543 - 880	1
200"	406 × 305	724 - 1175	1
220"	447 × 335	797 - 1293	1
245"	498 × 373	888 - 1440	1

16:10 投影畫面大小		①	②
		最短 (廣角) 到最長 (望遠)	
28"	60 × 38	87 - 143	0
30"	65 × 40	94 - 153	0
40"	86 × 54	126 - 205	0
60"	129 × 81	190 - 309	0
80"	172 × 108	254 - 413	0
100"	215 × 135	319 - 517	0
120"	258 × 162	383 - 621	0
150"	323 × 202	479 - 777	1
200"	431 × 269	640 - 1037	1
250"	538 × 337	800 - 1297	1
277"	597 × 373	887 - 1438	1

此處的表格列出每種相容視頻顯示格式的相容刷新率及解析度。

## 電腦信號 (類比 RGB)

信號	刷新率 (Hz)	解析度 (點)
VGA	60/72/75/85	640 × 480
SVGA	60/72/75/85	800 × 600
XGA	60/70/75/85	1024 × 768
WXGA	60	1280 × 768
	60	1366 × 768
	60/75/85	1280 × 800
WXGA+	60/75/85	1440 × 900
WXGA++	60	1600 × 900
SXGA	70/75/85	1152 × 864
	60/75/85	1280 × 960
	60/75/85	1280 × 1024
SXGA+	60/75	1400 × 1050
WSXGA+ *	60	1680 × 1050
UXGA	60	1600 × 1200
1920 × 1080 **	50/60	1920 × 1080

\* 僅適用於 Full HD (1,920 × 1,080) 或 WXGA (1,280 × 800) 解析度的投影機，且只有在投影機的信號選單的**解析度**設定選擇**廣角**時才相容。

\*\* 僅適用於解析度為 Full HD (1,920 × 1,080) 的投影機。

即使輸入上述以外的其他信號，還是可能投射影像。但是可能未支援所有的功能。

## 複合視頻

信號	刷新率 (Hz)	解析度 (點)
TV (NTSC)	60	720 × 480
TV (SECAM)	50	720 × 576
TV (PAL)	50/60	720 × 576

## HDMI 埠輸入信號

信號	刷新率 (Hz)	解析度 (點)
VGA	60	640 × 480
SVGA	60	800 × 600
XGA	60	1024 × 768
WXGA	60	1280 × 800
	60	1366 × 768
WXGA+	60	1440 × 900
WXGA++	60	1600 × 900
SXGA	60	1280 × 960
	60	1280 × 1024
SXGA+	60	1400 × 1050
WSXGA+ *	60	1680 × 1050
UXGA	60	1600 × 1200
1920 × 1080	50/60	1920 × 1080
WUXGA (Reduced Blanking) **	60	1920 × 1200

信號	刷新率 (Hz)	解析度 (點)
SDTV (480i/480p)	59.94	720 × 480
SDTV (576i/576p)	50	720 × 576
HDTV (720p)	50/59.94/60	1280 × 720
HDTV (1080i)	50/59.94/60	1920 × 1080
HDTV (1080p)	23.98/24/29.97/30/50/59.94/60	1920 × 1080

\* 僅適用於 Full HD (1,920 × 1,080) 或 WXGA (1,280 × 800) 解析度的投影機。

\*\* 僅適用於解析度為 Full HD (1,920 × 1,080) 的投影機。

**EB-972/EB-118/EB-X49/EB-E20/EB-X51/EB-E10/EB-X06/EB-E01/EB-X500/EB-E500**

產品名稱	EB-972/EB-118/EB-X49/EB-E20/EB-X51/EB-E10/EB-X06/ EB-E01/EB-X500/EB-E500
外形尺寸	<b>EB-972</b> 309 (寬) × 90 (高) × 282 (深) mm (不含凸出部位) <b>EB-118/EB-X49/EB-E20</b> 302 (寬) × 87 (高) × 249 (深) mm (不含凸出部位) <b>EB-X51/EB-E10/EB-X06/EB-E01/EB-X500/EB-E500</b> 302 (寬) × 77 (高) × 234 (深) mm (不含凸出部位)
LCD 面板尺寸	0.55"
顯示方式	多晶矽 TFT 主動式矩陣
解析度	786,432 像素 XGA (1,024 (寬) × 768 (高) 點) × 3
焦距調整	手動
變焦調整	<b>EB-972</b> 1 至 1.6 (光學變焦) <b>EB-118/EB-X49/EB-X51/EB-X06/EB-X500</b> 1 至 1.2 (光學變焦) <b>EB-E20/EB-E10/EB-E01/EB-E500</b> 1 至 1.35 (數位變焦)
燈泡	<b>EB-972</b> UHE 燈泡，230 W 型號：ELPLP97 <b>EB-118/EB-X49/EB-E20/EB-X51/EB-E10/EB-X06/ EB-E01/EB-X500/EB-E500</b> UHE 燈泡，210 W 型號：ELPLP97

燈泡壽命	<b>EB-972</b> 高耗電量模式：最多 6,500 小時 中耗電量模式：最多 10,000 小時 ECO 耗電量模式：最多 17,000 小時 <b>EB-118</b> 高耗電量模式：最多 8,000 小時 中耗電量模式：最多 10,000 小時 ECO 耗電量模式：最多 17,000 小時 <b>EB-X49/EB-E20/EB-X51/EB-E10/EB-X06/EB-E01/ EB-X500/EB-E500</b> 高耗電量模式：最多 6,000 小時 ECO 耗電量模式：最多 12,000 小時
防塵濾網維護週期	<b>EB-972</b> 10,000 小時 <b>EB-118/EB-X49/EB-E20/EB-X51/EB-E10/EB-X06/ EB-E01/EB-X500/EB-E500</b> 6,000 小時
最大音頻輸出	<b>EB-972/EB-118</b> 16 W <b>EB-X49/EB-E20</b> 5 W <b>EB-X51/EB-E10/EB-X06/EB-E01/EB-X500/EB-E500</b> 2 W
揚聲器	1
電源	100-240V AC±10% 50/60Hz 3.5 - 1.6 A
耗電量 (100 至 120 V 區間)	操作：345 W
耗電量 (220 至 240 V 區間)	操作：327 W



待機耗電量	通訊開啟：2.0 W 通訊關閉：0.3 W
操作海拔	海拔高度 0 至 3,048 m
操作溫度 *	海拔高度 0 至 2,286 m：+5 至 +40°C (無結露) 海拔高度 2,287 至 3,048 m：+5 至 +35°C (濕度 20 至 80%，無結露)
存放溫度	-10 至 +60°C (濕度 10 至 90%，無結露)
重量	<b>EB-972：</b> 約 3.1 kg <b>EB-118：</b> 約 2.8 kg <b>EB-X49/EB-E20：</b> 約 2.7 kg <b>EB-X51/EB-X06/EB-X500：</b> 約 2.5 kg <b>EB-E10/EB-E01/EB-E500：</b> 約 2.4 kg

\* 如果周遭溫度過高，燈泡亮度會自動調暗。(海拔 0 至 2,286 m 約 35°C，海拔 2,287 至 3,048 m 約 30°C；但可能視周遭環境而有不同。)

額定值標籤貼在投影機底部。

### EB-982W/EB-W49/EB-W52/EB-W51/EB-W06

產品名稱	EB-982W/EB-W49/EB-W52/EB-W51/EB-W06
------	-------------------------------------

外形尺寸	<b>EB-982W</b> 309 (寬) × 90 (高) × 282 (深) mm (不含凸出部位) <b>EB-W49</b> 302 (寬) × 87 (高) × 249 (深) mm (不含凸出部位) <b>EB-W52</b> 302 (寬) × 87 (高) × 234 (深) mm (不含凸出部位) <b>EB-W51/EB-W06</b> 302 (寬) × 77 (高) × 234 (深) mm (不含凸出部位)
LCD 面板尺寸	0.59"
顯示方式	多晶矽 TFT 主動式矩陣
解析度	1,024,000 像素 WXGA (1,280 (寬) × 800 (高) 點) × 3
焦距調整	手動
變焦調整	<b>EB-982W</b> 1 至 1.6 (光學變焦) <b>EB-W49/EB-W52/EB-W51/EB-W06</b> 1 至 1.2 (光學變焦)
燈泡	<b>EB-982W</b> UHE 燈泡，230 W 型號：ELPLP97 <b>EB-W49/EB-W52/EB-W51/EB-W06</b> UHE 燈泡，210 W 型號：ELPLP97

燈泡壽命	<b>EB-982W</b> 高耗電量模式：最多 6,500 小時 中耗電量模式：最多 10,000 小時 ECO 耗電量模式：最多 17,000 小時 <b>EB-W49</b> 高耗電量模式：最多 8,000 小時 中耗電量模式：最多 10,000 小時 ECO 耗電量模式：最多 17,000 小時 <b>EB-W52/EB-W51/EB-W06</b> 高耗電量模式：最多 6,000 小時 ECO 耗電量模式：最多 12,000 小時
防塵濾網維護週期	<b>EB-982W</b> 10,000 小時 <b>EB-W49/EB-W52/EB-W51/EB-W06</b> 6,000 小時
最大音頻輸出	<b>EB-982W</b> 16 W <b>EB-W49</b> 5 W <b>EB-W52/EB-W51/EB-W06</b> 2 W
揚聲器	1
電源	100-240V AC±10% 50/60Hz 3.5 - 1.6 A
耗電量 (100 至 120 V 區間)	操作：345 W
耗電量 (220 至 240 V 區間)	操作：327 W

待機耗電量	通訊開啟：2.0 W 通訊關閉：0.3 W
操作海拔	海拔高度 0 至 3,048 m
操作溫度 *	海拔高度 0 至 2,286 m：+5 至 +40°C (無結露) 海拔高度 2,287 至 3,048 m：+5 至 +35°C (濕度 20 至 80%，無結露)
存放溫度	-10 至 +60°C (濕度 10 至 90%，無結露)
重量	<b>EB-982W</b> ： 約 3.1 kg <b>EB-W52</b> ： 約 2.6 kg <b>EB-W49</b> ： 約 2.7 kg <b>EB-W51/EB-W06</b> ： 約 2.5 kg

\* 如果周遭溫度過高，燈泡亮度會自動調暗。(海拔 0 至 2,286 m 約 35°C，海拔 2,287 至 3,048 m 約 30°C；但可能視周遭環境而有不同。) 額定值標籤貼在投影機底部。

## EB-992F/EB-FH52/EB-FH06

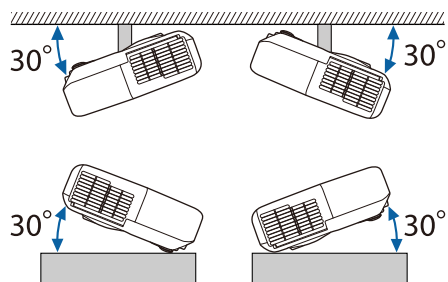
產品名稱	EB-992F/EB-FH52/EB-FH06
外形尺寸	<b>EB-992F/EB-FH52</b> 309 (寬) × 90 (高) × 282 (深) mm (不含凸出部位) <b>EB-FH06</b> 302 (寬) × 87 (高) × 249 (深) mm (不含凸出部位)
LCD 面板尺寸	0.61"
顯示方式	多晶矽 TFT 主動式矩陣

解析度	2,073,600 像素 Full HD (1,920 (寬) × 1,080 (高) 點) × 3
焦距調整	手動
變焦調整	<b>EB-992F/EB-FH52</b> 1 至 1.6 (光學變焦) <b>EB-FH06</b> 1 至 1.2 (光學變焦)
燈泡	<b>EB-992F/EB-FH52</b> UHE 燈泡，230 W 型號：ELPLP97 <b>EB-FH06</b> UHE 燈泡，210 W 型號：ELPLP97
燈泡壽命	<b>EB-992F</b> 高耗電量模式：最多 6,500 小時 中耗電量模式：最多 10,000 小時 ECO 耗電量模式：最多 17,000 小時 <b>EB-FH52</b> 高耗電量模式：最多 5,500 小時 ECO 耗電量模式：最多 12,000 小時 <b>EB-FH06</b> 高耗電量模式：最多 6,000 小時 ECO 耗電量模式：最多 12,000 小時
防塵濾網維護週期	<b>EB-992F/EB-FH52</b> 10,000 小時 <b>EB-FH06</b> 6,000 小時

最大音頻輸出	<b>EB-992F/EB-FH52</b> 16 W <b>EB-FH06</b> 2 W
揚聲器	1
電源	100-240V AC±10% 50/60Hz 3.5 - 1.6 A
耗電量 (100 至 120 V 區間)	操作：345 W
耗電量 (220 至 240 V 區間)	操作：327 W
待機耗電量	通訊開啟：2.0 W 通訊關閉：0.3 W
操作海拔	海拔高度 0 至 3,048 m
操作溫度 *	海拔高度 0 至 2,286 m：+5 至 +40°C (無結露) 海拔高度 2,287 至 3,048 m：+5 至 +35°C (濕度 20 至 80%，無結露)
存放溫度	-10 至 +60°C (濕度 10 至 90%，無結露)
重量	<b>EB-992F/EB-FH52</b> ： 約 3.1 kg <b>EB-FH06</b> ： 約 2.7 kg

\* 如果周遭溫度過高，燈泡亮度會自動調暗。(海拔 0 至 2,286 m 約 35°C，海拔 2,287 至 3,048 m 約 30°C；但可能視周遭環境而有不同。)  
額定值標籤貼在投影機底部。

## 傾斜角度



使用投影機時，傾斜角度若超過 30°，可能會導致投影機損壞而造成意外。

### ▶▶ 相關連結

- "連接器規格" [p.196](#)

## 連接器規格

如需投影機連接埠的詳細資訊，請參閱功能清單。

Computer 埠	迷你 D-Sub 15 針 (母接頭)
Computer1 埠	迷你 D-Sub 15 針 (母接頭)
Computer2 埠	迷你 D-Sub 15 針 (母接頭)
Monitor Out 埠	迷你 D-Sub 15 針 (母接頭)
Video 埠	RCA 針狀插口
Audio 1 埠	立體聲迷你針狀插口
Audio 2 埠	立體聲迷你針狀插口
L-Audio-R 埠	RCA 針狀插口 × 2 (左右各一)
Mic 埠	立體聲迷你針狀插口

Audio Out 埠	立體聲迷你針狀插口
HDMI 埠	HDMI (音頻僅由 PCM 支援)
HDMI1 埠	HDMI (音頻僅由 PCM 支援)
HDMI2 埠	HDMI (音頻僅由 PCM 支援)
USB-A 埠	USB 連接器 (Type A)
USB-B 埠	USB 連接器 (Type B)
LAN 埠	RJ-45
RS-232C 埠	迷你 D-Sub 9 針 (公接頭)

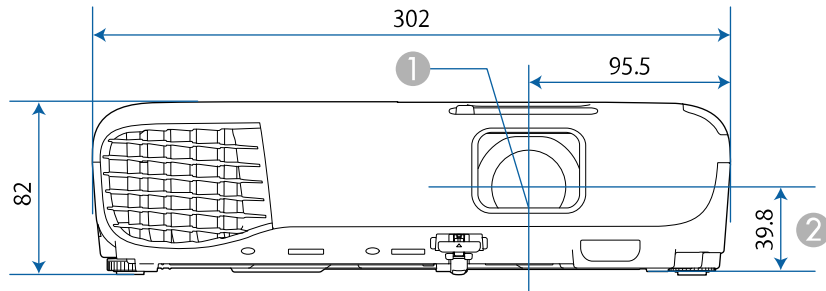


- USB-A 及 USB-B 埠支援 USB 2.0。但不保證所有支援 USB 的裝置都能在 USB 埠上運作。
- USB-B 埠不支援 USB 1.1。

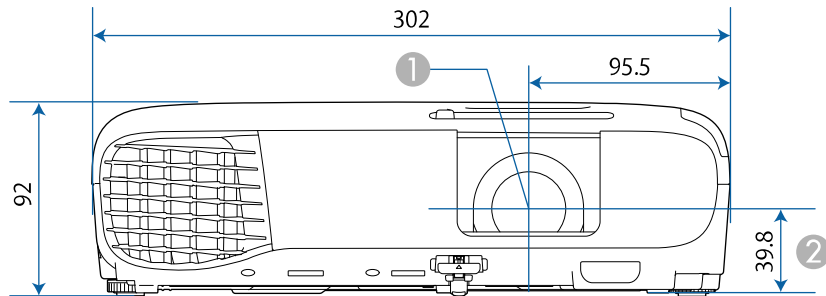
### ▶▶ 相關連結

- "功能清單" [p.10](#)

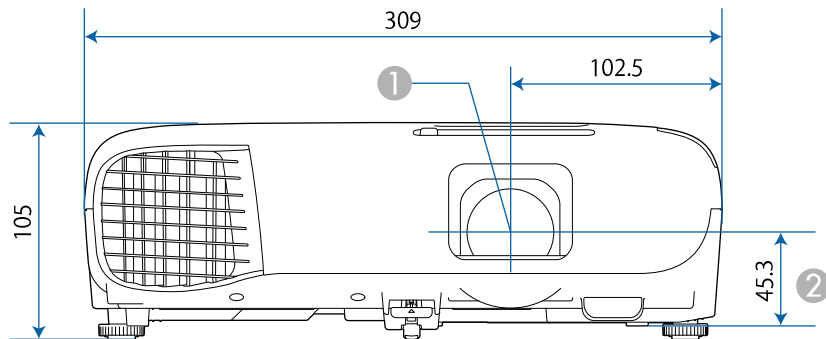
EB-W51/EB-X51/EB-E10/EB-W06/EB-X06/EB-E01/EB-X500/EB-E500



EB-118/EB-W49/EB-X49/EB-E20/EB-W52/EB-FH06



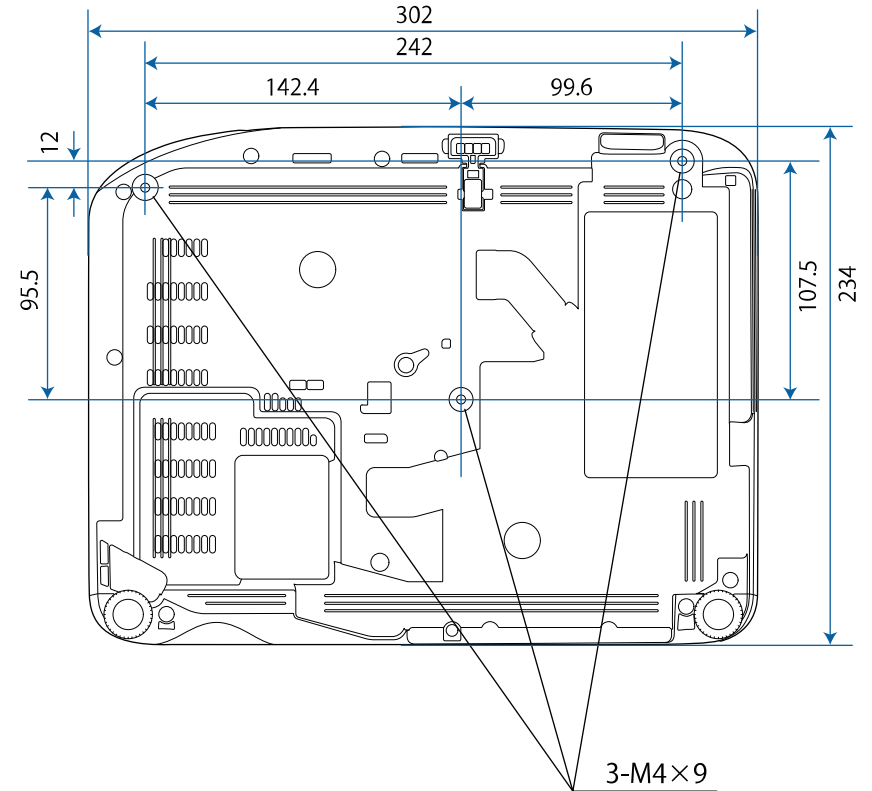
EB-992F/EB-982W/EB-972/EB-FH52



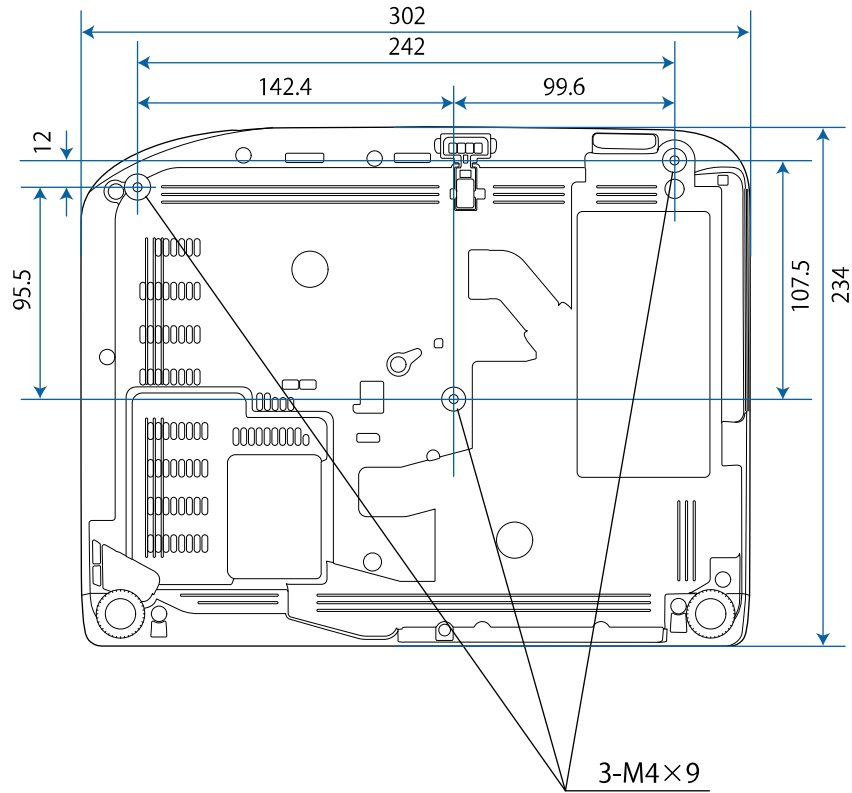
① 鏡頭中心

② 從鏡頭中心至懸吊支架固定點的距離

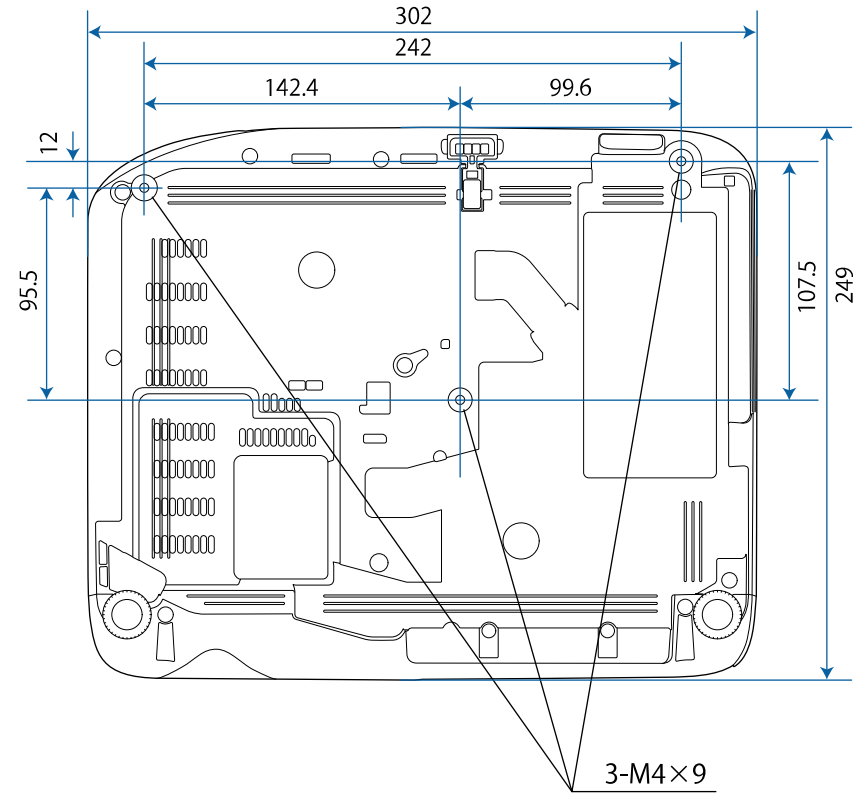
EB-W51/EB-X51/EB-E10/EB-W06/EB-X06/EB-E01/EB-X500/EB-E500



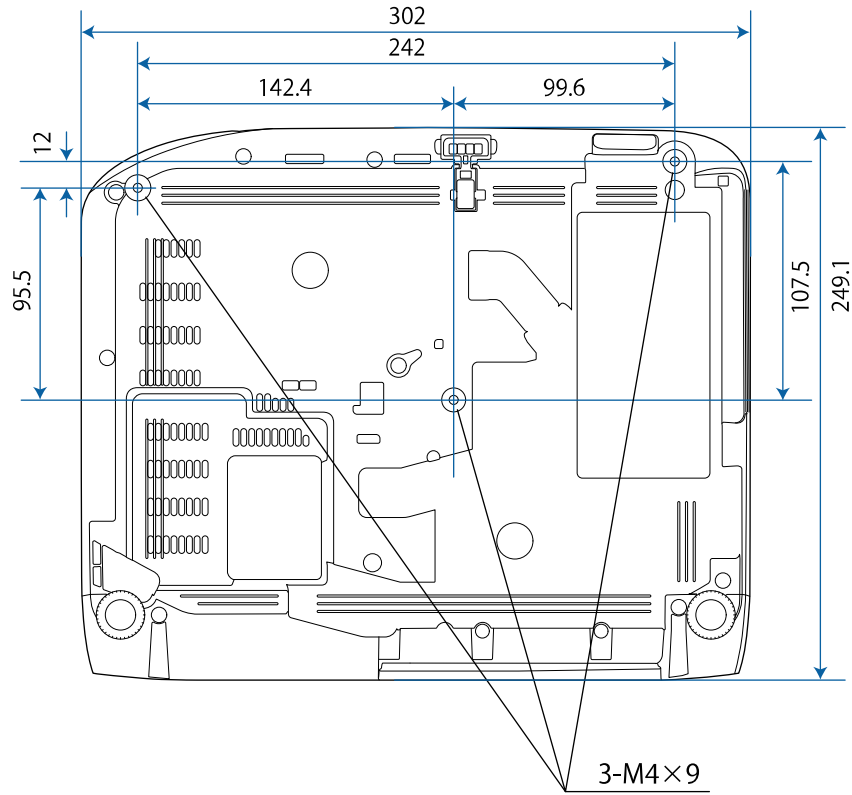
EB-W52



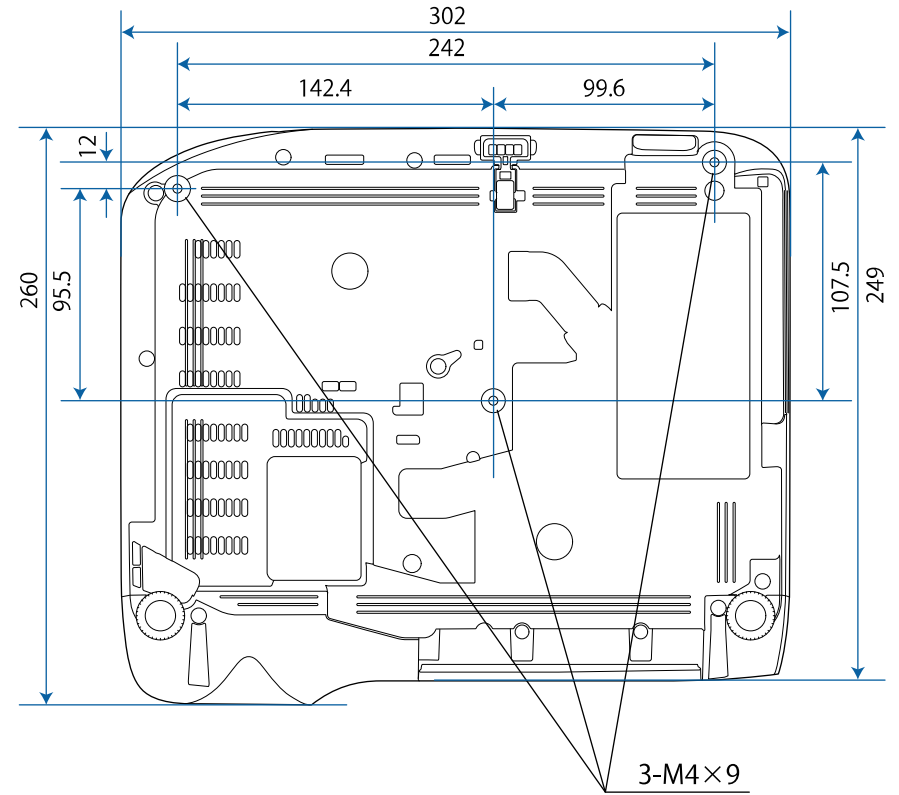
EB-FH06



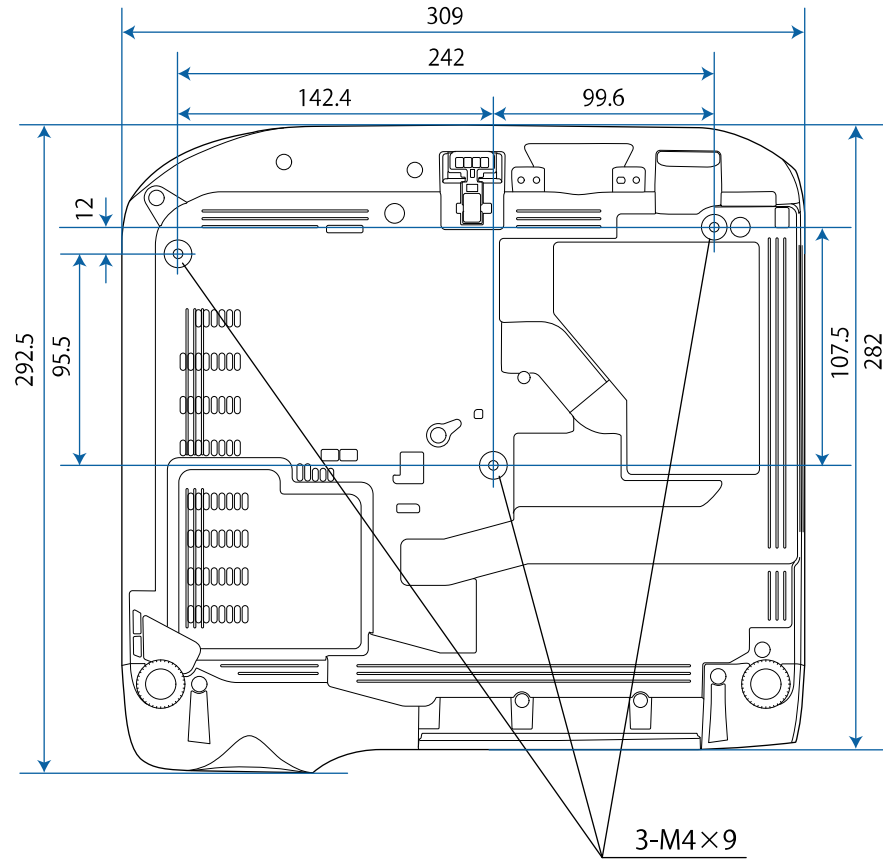
EB-W49/EB-X49/EB-E20



EB-118



EB-992F/EB-982W/EB-972/EB-FH52



這些插圖的單位以公釐表示。












若要使用投影機的 Epson USB Display 軟體，您的電腦必須符合下列系統需求。

需求	Windows	Mac
作業系統	Windows 7 <ul style="list-style-type: none"> <li>• Ultimate (32 及 64 位元)</li> <li>• Enterprise (32 及 64 位元)</li> <li>• Professional (32 及 64 位元)</li> <li>• Home Premium (32 及 64 位元)</li> <li>• Home Basic (32 位元)</li> <li>• Starter (32 位元)</li> </ul>	OS X <ul style="list-style-type: none"> <li>• 10.8.x (64 位元)</li> <li>• 10.9.x (64 位元)</li> <li>• 10.10.x (64 位元)</li> <li>• 10.11.x (64 位元)</li> </ul>
	Windows 8.1 <ul style="list-style-type: none"> <li>• Windows 8.1 (32 及 64 位元)</li> <li>• Windows 8.1 Pro (32 及 64 位元)</li> <li>• Windows 8.1 Enterprise (32 及 64 位元)</li> </ul>	macOS <ul style="list-style-type: none"> <li>• 10.12.x (64 位元)</li> <li>• 10.13.x (64 位元)</li> <li>• 10.14.x (64 位元)</li> </ul>
	Windows 10 <ul style="list-style-type: none"> <li>• Windows 10 Home (32 和 64 位元)</li> <li>• Windows 10 Pro (32 及 64 位元)</li> <li>• Windows 10 Enterprise (32 及 64 位元)</li> </ul>	
CPU	Intel Core2Duo 或以上 (建議 Intel Core i3 或以上)	Intel Core2Duo 或以上 (建議 Intel Core i5 或以上)
記憶體	2 GB 或以上 (建議 4 GB 或以上)	

需求	Windows	Mac
硬碟空間	20 MB 或以上	
顯示	解析度介於 640 × 480 至 1920 × 1200 16 位元色彩或以上	

下表列出設備上標示的安全符號的含意。

編號	符號標記	核准標準	說明
①		IEC60417 No. 5007	"開啟" (電源) 指示電源的連接。
②		IEC60417 No. 5008	"關閉" (電源) 指示電源的中斷連接。
③		IEC60417 No. 5009	待機 透過開啟的設備部分來識別開關或開關位置，以讓設備進入待機狀態。
④		ISO7000 No. 0434B， IEC3864-B3.1	注意 識別使用產品時的一般注意事項。
⑤		IEC60417 No. 5041	注意，表面高溫 指示標示的項目可能發熱，觸碰時務必小心。
⑥		IEC60417 No. 6042 ISO3864-B3.6	注意，觸電危險 識別具有觸電危險的設備。
⑦		IEC60417 No. 5957	僅供室內使用 識別主要針對室內使用所設計的電氣設備。

編號	符號標記	核准標準	說明
⑧		IEC60417 No. 5926	直流電連接器的極性 識別可能連接直流電之設備的正極與負極連接 (極性)。
⑨		—	同項目 8。
⑩		IEC60417 No. 5001B	電池，一般 電池供電設備。識別電池倉蓋等裝置，或是連接器端子。
⑪		IEC60417 No. 5002	電池安置方式 識別電池倉本身及電池倉內電池的安置方式。
⑫		—	同項目 11。
⑬		IEC60417 No. 5019	保護接地 識別用於連接外部導線的任何端子，用以在發生故障或為保護接地電極的端子時提供觸電保護。
⑭		IEC60417 No. 5017	接地 識別項目 13 符號所明確指出的接地端子。
⑮		IEC60417 No. 5032	交流電 指示設備僅限使用交流電的標牌；用以識別相關端子。
⑯		IEC60417 No. 5031	直流電 指示設備僅限使用直流電的標牌；用以識別相關端子。

編號	符號標記	核准標準	說明
17		IEC60417 No. 5172	第 II 類設備 識別符合 IEC 61140 第 II 類設備所 指示安全規定的設備。
18		ISO 3864	全面禁止 識別禁止的動作或操作。
19		ISO 3864	觸碰禁止 指示觸碰設備的特定零件可能會導 致受傷。
20		—	投影機開啟時，切勿直視光學鏡 頭。
21		—	指示不得在投影機上放置任何標示 的物品。
22		ISO3864 IEC60825-1	注意，雷射輻射 指示設備具有雷射輻射零件。
23		ISO 3864	拆解禁止 表示拆解設備可能導致受傷危險 (例 如觸電)。
24		IEC60417 No. 5266	待機，部分待機 表示設備的該零件處於就緒狀態。
25		ISO3864 IEC60417 No. 5057	注意，活動式零件 表示您應避免靠近活動式零件，以 符合保護標準之規定。

編號	符號標記	核准標準	說明
26		IEC60417 No. 6056	注意 (活動式風扇葉片) 基於安全考量，請勿靠近活動式風 扇葉片。
27		IEC60417 No. 6043	注意 (銳利角落) 表示不應觸碰的銳利角落。
28		—	表示投影時請勿注視鏡頭。
29		ISO7010 No. W027 ISO 3864	光輻射警告 (例如 UV、可見輻射、 IR) 接近光輻射區域時，請小心以避免 眼睛及皮膚傷害。
30		IEC60417 No. 5109	不得在住宅區使用。 表示不適合用於住宅區的電氣設 備。

本節簡要說明本手冊未說明的疑難術語。如需詳細資訊，請參閱市售的出版品。

AMX Device Discovery	AMX Device Discovery 是由 AMX 研發的技術，用以讓 AMX 控制系統更容易操作目標設備。 Epson 已採用此協定技術，並已提供啟用此協定功能 (開啟) 的設定。 如需詳細資料，請參閱 AMX 網站。 URL <a href="http://www.amx.com/">http://www.amx.com/</a>
長寬比	指映像的長度和高度比。 水平：垂直比為 16:9 的螢幕 (例如 HDTV 螢幕) 稱為寬屏螢幕。 SDTV 與一般電腦顯示器的長寬比為 4:3。
複合視頻	一種將視頻信號結合成亮度分量與色度分量、以便沿著單一纜線傳輸的方法。
對比度	增強或減弱映像的明暗差別，可以使文字和圖案顯得更清晰或者變得更柔和。調整這種影像特性稱為對比度調整。
DHCP	Dynamic Host Configuration Protocol (動態主機配置協定) 的縮寫，該協定會自動指定 IP 地址給連接至網路的設備。
Full HD	解析度 1,280 (水平) × 1,080 (垂直) 點的畫面大小標準。
閘道器地址	這是用於根據子網路遮罩分割的網路 (子網路) 之間進行通訊的伺服器 (路由器)。
HDCP	HDCP 為 High-bandwidth Digital Content Protection 的縮寫。 透過 DVI 與 HDMI 埠傳送加密數位信號的方式通常可避免非法複製，並保護著作權。 由於本投影機上的 HDMI 埠支援 HDCP，因此可投影受 HDCP 技術保護的數位影像。 但可能無法投射受到 HDCP 加密更新版或修訂版保護的影像。

HDMI™	High Definition Multimedia Interface 的縮寫。HDMI™ 是一項專門針對數位消費性電子與電腦的標準。這是 HD 影像和多頻道音頻信號數位傳輸的標準。 不需要透過壓縮數位信號，影像可以用最高的品質傳送。它也為數位信號提供加密功能。
HDTV	High-Definition Television 的縮寫，指符合以下狀況的高解析度系統。 • 垂直解析度 720p 或 1080i 或以上 (p = 逐行, i = 隔行) • 畫面長寬比為 16:9
隔行	從影像最上端向下隔行傳送至最下端，傳輸建立一個畫面所需的資訊。 由於一個畫面是每隔一行顯示，所以影像更可能閃爍。
IP 地址	用來識別連接到網路的電腦的號碼。
逐行	投影資訊以便一次建立一個畫面、顯示一個畫面的影像。 即使掃描的行數相同，但因為資料量是隔行系統的兩倍，故能使影像中的閃爍量減低。
刷新率	顯示器的發光元件會在極短時間內保持相同的亮度和顏色。 為此，映像必須每分鐘掃描多次，以便刷新發光元件。 每分鐘的刷新操作次數稱為刷新率，以赫茲 (Hz) 表示。
SDTV	Standard Definition Television 的縮寫，指無法符合 HDTV 高解析度電視條件的標準電視系統。
SNMP	Simple Network Management Protocol 的縮寫，是監測及控制設備 (例如路由器及連接到 TCP/IP 網路的電腦) 的通信協定。
sRGB	國際色彩分隔標準，讓視頻設備再現的色彩可由電腦作業系統及網際網路處理。如果連接的來源具有 sRGB 模式，請將投影機和所連接的信號來源都設為 sRGB。
SSID	SSID 是在無線 LAN 上連接至其他裝置的識別資料。無線通訊可以在具有相同 SSID 的裝置之間執行。

子網路遮罩	這是一串定義位元數的數值，用於從 IP 地址分割網路 (子網路) 上的網路位址。
SVGA	解析度 800 (水平) × 600 (垂直) 點的畫面大小標準。
SXGA	解析度 1,280 (水平) × 1,024 (垂直) 點的畫面大小標準。
同步	從電腦輸出的信號具有特定的頻率。 投影機的頻率與該頻率不一致時，映像就會不清晰。 使兩者信號在相位 (波峰和波谷的相對位置) 上取得一致即稱為同步。 信號不同步時，投影映像上就會出現閃爍、模糊不清和橫向干擾。
跟蹤	從電腦輸出的信號具有特定的頻率。 投影機的頻率與該頻率不一致時，映像就會不清晰。 使兩者信號在頻率 (波峰數) 上取得一致即稱為跟蹤。 跟蹤不良時，信號就會出現較寬的縱向條紋。
陷阱 IP 地址	這是用於 SNMP 錯誤通知之目的地電腦的 IP 地址。
VGA	解析度 640 (水平) × 480 (垂直) 點的畫面大小標準。
XGA	解析度 1,024 (水平) × 768 (垂直) 點的畫面大小標準。
WXGA	解析度 1,280 (水平) × 800 (垂直) 點的畫面大小標準。
WUXGA	解析度 1,920 (水平) × 1,200 (垂直) 點的畫面大小標準。

有關投影機的重要聲明，請查看下列章節。

## ▶▶ 相關連結

- "FCC Compliance Statement" [p.206](#)
- "製造商及進口商" [p.207](#)
- "危害物質限制指令" [p.207](#)
- "使用限制" [p.207](#)
- "作業系統參考" [p.207](#)
- "商標" [p.208](#)
- "版權通告" [p.208](#)
- "著作權歸屬" [p.208](#)

## FCC Compliance Statement

### Supplier's DECLARATION of CONFORMITY

According to 47CFR, Part 2 and 15

Class B Personal Computers and Peripherals; and/or

CPU Boards and Power Supplies used with Class B Personal Computers

We: Epson America, Inc.

Located at: 3840 Kilroy Airport Way Long Beach, CA 90806

Tel: 562-981-3840

Declare under sole responsibility that the product identified herein, complies with 47CFR Part 2 and 15 of the FCC rules as a Class B digital device. Each product marketed, is identical to the representative unit tested and found to be compliant with the standards. Records maintained continue to reflect the equipment being produced can be expected to be within the variation accepted, due to quantity production and testing on a statistical basis as required by 47CFR 2.906. Operation is subject to the following two conditions: (1) this device may not cause harmful interference, and (2) this device must accept any interface received, including interference that may cause undesired operation.

Trade Name: EPSON

Type of Product: LCD Projector

Model: H971C/H972C/H973C/H974C/H975C/H976C/H977C/HA02C/H978C/H979C/H980C/H981C/H982C/H983C/HA03C/H985C/H986C/H987C/H988C

Options:

Product name	Model
Remote controller	2198635 xx (x=0-9)

### FCC Compliance Statement For United States Users

This device complies with part 15 of the FCC Rules. Operation is subject to the following two conditions: (1) This device may not cause harmful interference, and (2) this device must accept any interference received, including interference that may cause undesired operation.

This equipment has been tested and found to comply with the limits for a Class B digital device, pursuant to Part 15 of the FCC Rules. These limits are designed to provide reasonable protection against harmful interference in a residential installation. This equipment generates, uses, and can radiate radio frequency energy and, if not installed and used in accordance with the instructions, may cause harmful interference to radio communications. However, there is no guarantee that interference will not occur in a particular installation. If this equipment does cause interference to radio and television reception, which can be determined by turning the equipment off and on, the user is encouraged to try to correct the interference by one or more of the following measures.

- Reorient or relocate the receiving antenna.
- Increase the separation between the equipment and receiver.
- Connect the equipment into an outlet on a circuit different from that to which the receiver is connected.
- Consult the dealer or an experienced radio/TV technician for help.

### WARNING

The connection of a non-shielded equipment interface cable to this equipment will invalidate the FCC Certification or Declaration of this device and may

cause interference levels which exceed the limits established by the FCC for this equipment. It is the responsibility of the user to obtain and use a shielded equipment interface cable with this device. If this equipment has more than one interface connector, do not leave cables connected to unused interfaces. Changes or modifications not expressly approved by the manufacturer could void the user's authority to operate the equipment.

### Statement for Canadian EMC Rules

CAN ICES-3 (B) / NMB-3 (B)

## 製造商及進口商

製造商：SEIKO EPSON CORPORATION

地址：3-5, Owa 3-chome, Suwa-shi, Nagano-ken 392-8502 Japan

電話：81-266-52-3131

進口商：台灣愛普生科技股份有限公司

地址：台北市信義區松仁路100號15樓

電話：(02)8786-6688

## 危害物質限制指令

單元	限用物質及其化學符號					
	鉛 (Pb)	汞 (Hg)	鎘 (Cd)	六價鉻 (Cr <sup>+6</sup> )	多溴聯苯 (PBB)	多溴二苯 醚 (PBDE)
電路板/電子零件	—	○	○	○	○	○

電源組件	—	○	○	○	○	○
光學燈	○	—	○	○	○	○
外殼/機構零件	—	○	○	○	○	○
遙控器	—	○	○	○	○	○
備考1. "○" 係指該項限用物質之百分比含量未超出百分比含量基準值。						
備考2. "—" 係指該項限用物質為排除項目。						

## 使用限制

將本產品用於需要高度可靠性 / 安全性的應用時，例如與航空、鐵路、海運、汽車等相關的運輸設備、防災設備、各種安全設備、或機能 / 精密設備等，您應當在考慮將故障保險和冗餘機制加入設計中以維持安全和整體系統可靠性之後再使用本產品。由於本產品非設計為應用於需要極高可靠性 / 安全性的應用，例如航空設備、主要通訊設備、核電控制設備或與直接醫療相關的醫學設備，請在進行完全評估之後自行判斷是否適用本產品。

## 作業系統參考

- Microsoft® Windows Vista® 作業系統
- Microsoft® Windows® 7 作業系統
- Microsoft® Windows® 8 作業系統
- Microsoft® Windows® 8.1 作業系統
- Microsoft® Windows® 10 作業系統

在本說明書中，上述作業系統稱為 "Windows Vista"、"Windows 7"、"Windows 8"、"Windows 8.1" 和 "Windows 10"。而且會用集合名稱 "Windows" 來指稱。

- OS X 10.7.x

- OS X 10.8.x
- OS X 10.9.x
- OS X 10.10.x
- OS X 10.11.x
- macOS 10.12.x
- macOS 10.13.x
- macOS 10.14.x

在本說明書中，上述作業系統稱為 "OS X 10.7.x"、"OS X 10.8.x"、"OS X 10.9.x"、"OS X 10.10.x"、"OS X 10.11.x"、"macOS 10.12.x"、"macOS 10.13.x" 和 "macOS 10.14.x"。而且會用集合名稱 "Mac" 來指稱。

## 商標

EPSON 是註冊商標。ELPLP 及其標誌為 Seiko Epson Corporation 的註冊商標或商標。


Mac、OS X 及 macOS 為 Apple Inc. 的商標。

Microsoft、Windows、Windows Vista 和 Windows 標誌是 Microsoft Corporation 在美國或其他國家的商標或註冊商標。

Wi-Fi<sup>®</sup>、WPA2<sup>™</sup>、WPA3<sup>™</sup> 及 Miracast<sup>®</sup> 為 Wi-Fi Alliance<sup>®</sup> 的商標。

App Store 是 Apple Inc. 的服務標記。

Chrome、Chromebook 及 Google Play 為 Google LLC 的商標。

HDMI、HDMI 標誌及 High-Definition Multimedia Interface 為 HDMI Licensing Administrator, Inc. 的商標或註冊商標。 

"QR Code" 為 DENSO WAVE INCORPORATED 的註冊商標。

PJLink 商標是在日本、美國及其他國家與地區的註冊專用或已註冊商標。

Crestron<sup>®</sup>、Crestron Connected<sup>®</sup>、Crestron Fusion<sup>®</sup>、Crestron Control<sup>®</sup> 及 Crestron RoomView<sup>®</sup> 為 Crestron Electronics, Inc. 的註冊商標。

Intel<sup>®</sup> 是 Intel Corporation 在美國及/或其他國家的註冊商標。

本文件所使用之其他產品名稱僅作識別用途，產品名稱可能為其各自擁有者之商標。Epson 並不擁有這些商標的任何權利。

## 版權通告

版權所有，未經 Seiko Epson Corporation 的書面許可，禁止以電子、機械、影印、錄製或其他任何形式和方式複製、儲存檢索、或者傳遞本手冊中的任何部分，若使用此處包含的資料，我們不承擔任何專利責任。對於因使用此處包含的資料而造成的損壞，我們也不承擔任何責任。對於因使用此處所含資料而造成的損壞，我們也不承擔任何責任。

如果買主或者第三方由於意外、使用不當、或者違反本機操作規程或未經授權作出任何修改、檢修、或者以任何形式更換本產品，或者（除美國之外）操作和維修時，未能嚴格遵循 Seiko Epson Corporation 提供的操作和維修手冊，而使買主或者第三方遭受到任何損壞、損失、承擔任何費用或者開銷，Seiko Epson Corporation 及其附屬公司概不負責。

Seiko Epson Corporation 對於因使用非由該公司指定的原裝 Epson 產品、或者非經 Epson 准許使用的產品，或者任何消耗產品而造成的損壞、或者引起的問題概不負責。

本手冊內容如有變更，恕不另行通知。

本出版物中所使用之插圖及畫面，可能會與實際插圖及畫面有所出入。

## 著作權歸屬

本處資訊如有變更，恕不另行通知。

© 2022 Seiko Epson Corporation

2024.1 414186703TC