

**EPSON<sup>®</sup>**

# 使用説明書

## Multimedia Projector

EB-PQ2010B EB-PQ2010W  
EB-PQ2008B EB-PQ2008W

<b>說明書中符號的意義</b>	<b>8</b>
<b>使用手冊搜尋資訊</b>	<b>10</b>
透過關鍵字搜尋	10
從書籤直接前往	10
僅列印所需頁面	10
<b>取得文件的最新版本</b>	<b>11</b>
<b>投影機簡介</b>	<b>12</b>
<b>投影機零件及功能</b>	<b>13</b>
投影機零件 - 前端/上方	13
投影機零件 - 背面	14
投影機零件 - 介面	15
投影機零件 - 底部	17
安裝安全索	18
投影機零件 - 操作面板	18
投影機零件 - 遙控器	19
將電池裝入遙控器	22
遙控器操作	22
鎖定遙控器按鈕	23
投影機零件 - 外接相機	23
<b>設定投影機</b>	<b>25</b>
<b>運輸注意事項</b>	<b>26</b>
<b>安裝須知</b>	<b>27</b>
<b>安裝及拆卸鏡頭</b>	<b>30</b>
安裝鏡頭	30
拆下鏡頭	34
<b>安裝及拆卸纜線蓋</b>	<b>36</b>
<b>操作投影機電源</b>	<b>37</b>
開啟投影機	37
關閉投影機	38
<b>有線網路連線</b>	<b>39</b>
連接有線網路	39
選擇有線網路設定	39
<b>無線網路連線</b>	<b>41</b>
安裝無線 LAN 模組	41
手動選擇無線網路設定	42
在 Windows 中選擇無線網路設定	43
在 Mac 中選擇無線網路設定	43
設定無線網路安全性	44
支援的用戶端與 CA 憑證	45
使用 QR 碼連接行動裝置	45
使用 USB 鑰匙連接 Windows 電腦	46
<b>安全 HTTP</b>	<b>47</b>
使用選單匯入 Web 伺服器憑證	47
支援的 Web 伺服器憑證	47
<b>調整選單設定</b>	<b>49</b>
<b>主畫面</b>	<b>50</b>
<b>使用投影機選單</b>	<b>51</b>
<b>使用螢幕鍵盤</b>	<b>52</b>
螢幕鍵盤可用文字	52
<b>使用基本投影機功能</b>	<b>53</b>
設定投影機	53
訊息	53
待機確認	53
睡眠模式	53
嗶聲	53
指示燈	54
日期 & 時間	54
語言	54

屏幕直接顯示 .....	54
節能模式 .....	54
投影影像 .....	54
訊源搜尋 .....	55
A/V靜音 .....	55
靜止 .....	55
音量 .....	56
外觀 .....	56
屏幕類型 .....	56
投影方式 .....	56
測試圖樣 .....	56
內容播放 .....	57
顯示背景 .....	57
啟動畫面 .....	57
調整影像位置和形狀 .....	57
鏡頭移動 .....	57
縮放 .....	58
水平/垂直梯形修正 .....	58
Quick Corner .....	58
彎曲表面 .....	58
轉角牆 .....	59
點修正 .....	59
調整影像品質 .....	59
聚焦/失真 .....	59
顏色模式 .....	60
影像增強 .....	60
伽瑪係數 .....	60
RGBCMY .....	60
明亮度設定 .....	61
使用多部投影機 .....	61
並排顯示 .....	61
邊混合 .....	61
黑電平 .....	62
比例 .....	62
色彩比對 .....	62
簡易堆排 .....	62
簡易混合 .....	63
維持投影機品質 .....	63

面板合光調整 .....	63
顏色均勻度 .....	63
重新整理模式 .....	63
燈光校正 .....	64
管理投影機的設定 .....	64
記憶 .....	64
排程設定 .....	64
按鈕鎖定 .....	64
鏡頭鎖定 .....	65
密碼保護 .....	65

## 在投影機之間複製選單設定 (批次設定) ..... 67

從 USB 隨身碟傳送設定 .....	67
從電腦傳送設定 .....	68
批次設定錯誤通知 .....	69

## 選單設定 ..... 70

### 影像選單 ..... 71

顏色模式 .....	71
亮度 .....	71
對比度 .....	71
顏色深淺 .....	72
色調 .....	72
清晰度 .....	72
白平衡 .....	72
影像預設模式 .....	72
畫面補插 .....	72
超解像 .....	73
場景自適應伽瑪係數 .....	73
伽瑪係數 .....	73
RGBCMY .....	73
動態對比度 .....	73
燈光輸出控制 .....	74
重設 (影像選單) .....	74

### 信號選單 ..... 75

外觀 .....	75
----------	----

空白 .....	75	啟動畫面 .....	89
色彩空間 .....	76	待機確認 .....	89
動態範圍 .....	76	清潔防塵濾網通知 .....	89
視頻範圍 .....	76	屏幕 .....	89
EDID .....	76	面板合光調整 .....	90
比例 .....	77	顏色均勻度 .....	90
切換備用來源 .....	77	OSD 旋轉 .....	91
重設 (信號選單) .....	77	用戶標識 .....	91
<b>設定選單 .....</b>	<b>78</b>	投影方式 .....	91
幾何修正 .....	78	直接打開電源 .....	91
音量 .....	79	睡眠模式 .....	91
HDMI連結 .....	80	睡眠模式時間 .....	91
操作鎖定 .....	80	高海拔模式 .....	92
鏡頭鎖定 .....	80	自動來源搜尋 .....	92
燈光模式 .....	80	自動開機 .....	92
亮度 .....	81	啟動來源 .....	92
持續模式 .....	81	快速啟動 .....	92
預估剩餘時間 .....	81	USB 電源 .....	92
持續模式使用小時 .....	81	A/V 靜音設定 .....	93
燈光操作時間 .....	82	嗶聲 .....	93
節能模式 .....	83	指示燈 .....	93
遙控接收器 .....	83	日誌儲存目的地 .....	93
用戶鈕 .....	83	批次設定範圍 .....	93
測試圖樣 .....	83	AC 電壓監控 .....	93
記憶 .....	84	日期 & 時間 .....	93
內容播放 .....	84	鏡頭校正 .....	94
使用 Epson Web Control 建立播放清單 .....	85	A/V設定 .....	94
支援的內容播放模式檔案類型 .....	86	待機模式 .....	94
內容播放模式限制 .....	86	HDBaseT .....	94
NFC 設定 .....	87	色彩校正 .....	95
重設 (設定選單) .....	87	色彩校正的情況 .....	95
<b>擴展選單 .....</b>	<b>88</b>	投影機ID .....	95
主畫面 .....	88	批次設定 .....	95
選單位置 .....	89	分組 .....	96
訊息位置 .....	89	並排顯示 .....	96
訊息 .....	89	邊混合 .....	96
顯示背景 .....	89	黑電平 .....	97
		重設 (多重投影方式選單) .....	97

畫面比對 .....	97	郵件通知 .....	107
畫面比對的情況 .....	98	網路投影機電子郵件警示訊息 .....	107
色彩比對 .....	98	SMTP伺服器 .....	107
簡易堆排 .....	98	埠號碼 .....	107
簡易堆排的情況 .....	99	寄件者 .....	108
簡易混合 .....	99	地址1設定/地址2設定/地址3設定 .....	108
簡易混合的情況 .....	100	SNMP .....	108
排程設定 .....	100	陷阱IP地址1/陷阱IP地址2 .....	108
排程狀態圖示 .....	101	社群名稱 .....	108
語言 .....	101	PJLink 通知 .....	108
重設 (擴展選單) .....	101	已通知 IP 位址 .....	108
<b>網路選單 .....</b>	<b>102</b>	指令通訊 .....	109
無線電源 .....	103	安全 HTTP .....	109
網路資訊 - 無線LAN .....	103	Web 伺服器憑證 .....	109
網路資訊 - 有線LAN .....	103	Web API 設定 .....	109
顯示 QR 碼 .....	103	優先等級閘道 .....	109
遠端攝影機存取 .....	103	基本控制 .....	109
投影機名稱 .....	103	PJLink .....	109
PJLink密碼 .....	103	AMX Device Discovery .....	110
Remote 密碼 .....	103	Crestron Connected .....	110
Web控制密碼 .....	104	Crestron Xio Cloud .....	110
Monitor密碼 .....	104	Art-Net .....	110
主持人密碼 .....	104	sACN .....	110
投影機關鍵字 .....	104	Message Broadcasting .....	110
顯示關鍵字 .....	104	重設 (網路選單) .....	111
顯示區域網路資訊 .....	104	<b>資訊選單 .....</b>	<b>112</b>
連接模式 .....	104	投影機資訊 .....	112
搜尋存取點 .....	105	Event ID 代碼清單 .....	112
SSID .....	105	燈光資訊 .....	113
安全性 .....	105	版本 .....	113
密語 .....	105	狀態資訊 .....	113
EAP 設定 .....	106	電壓警告資訊 .....	114
頻道 .....	106	溫度警告資訊 .....	114
IP設定 .....	106	電源開啟/關閉記錄 .....	114
SSID顯示 .....	106	韌體更新 .....	114
IP地址顯示 .....	107	匯出批次設定 .....	114
IPv6 設定 .....	107	匯入批次設定 .....	114

<b>重設選單</b> .....	<b>115</b>
重設所有記憶 .....	115
重新整理模式 .....	115
燈光校正 .....	115
全部重設 .....	115
全部重設 (出廠預設值) .....	116

## **調整投影機功能** **117**

<b>多重投影方式功能</b> .....	<b>118</b>
產品概述 .....	118
多重投影的準備工作 .....	118
連接投影機 .....	118
初始化投影機 .....	119
指派主要投影機 .....	120
校正投影機 .....	120
安裝投影機 .....	120
執行初步影像調整 .....	120
將投影機連接至網路 .....	121
影像合成 .....	121
使用 Epson Projector Professional Tool 軟體進行混合 .....	122
使用投影機選單進行並排顯示 .....	122
使用投影機選單和選購的外接相機進行簡易混合 .....	126
使用 Epson Projector Professional Tool 軟體進行堆排 .....	126
使用投影機選單 (簡易堆排) 進行堆排 .....	127
使用 Epson Projector Professional Tool 軟體進行堆排及混合 .....	128
調整色彩 .....	128
<b>外接相機使用</b> .....	<b>129</b>

## **監視及控制投影機** **130**

<b>投影機監視及控制選項</b> .....	<b>131</b>
Epson Projector Management Connected/Epson Projector Management .....	131
Epson Web Control .....	131
SNMP .....	131

ESC/VP21 指令 .....	132
ESC/VP.net 指令 .....	132
PJLink .....	132
Art-Net .....	132
sACN .....	132
Crestron Connected 支援 .....	133
Web API .....	133

<b>使用網路瀏覽器存取網路投影機</b> .....	<b>134</b>
Web 控制選項 .....	135
從遠端位置查看投影影像 .....	144

## **維護投影機** **145**

<b>投影機維護</b> .....	<b>146</b>
<b>清潔鏡頭</b> .....	<b>147</b>
<b>清潔投影機機殼</b> .....	<b>148</b>
<b>防塵濾網及通風口維護</b> .....	<b>149</b>
清潔防塵濾網及進氣口 .....	149
更換防塵濾網 .....	151

## **解決問題** **154**

<b>投影問題</b> .....	<b>155</b>
<b>投影機指示燈狀態</b> .....	<b>156</b>
<b>解決影像或聲音問題</b> .....	<b>160</b>
沒有出現影像時的解決方法 .....	160
出現“無信號”訊息時的解決方法 .....	160
從 Windows 膝上型電腦顯示 .....	161
從 Mac 膝上型電腦顯示 .....	161
出現“不支援”訊息時的解決方法 .....	161
僅顯示部分影像時的解決方法 .....	161
影像不是矩形時的解決方法 .....	161



影像包含雜訊或靜電干擾時的解決方法 .....	162	投影機規格 .....	182
影像模糊或不清楚時的解決方法 .....	162	Epson Projector Content Manager 的支援功能 .....	184
影像亮度或顏色不正確時的解決方法 .....	162	安全符號與指示清單 .....	185
自動調整沒有正確套用時的解決方法 .....	163	雷射安全資訊 .....	187
簡易堆排沒有正確套用時的解決方法 .....	163	雷射警告標籤 .....	187
簡易混合沒有正確套用時的解決方法 .....	164	IEC62471-5 的危險距離規定 .....	189
投影影像出現殘影時的解決方法 .....	164	重要聲明 .....	190
聲音問題的解決方法 .....	164	FCC Compliance Statement .....	190
<b>解決投影機或遙控器的操作問題 .....</b>	<b>165</b>	製造商及進口商 .....	191
投影機電源或關機問題的解決方法 .....	165	危害物質限制指令 .....	191
遙控器問題的解決方法 .....	165	使用限制 .....	191
密碼問題的解決方法 .....	165	作業系統參考 .....	191
顯示“保存時間的電池電量偏低”訊息時的解決方法 .....	166	商標 .....	192
無法使用 HDBaseT 控制投影機時的解決方法 .....	166	版權通告 .....	192
<b>內容播放模式問題的解決方法 .....</b>	<b>167</b>	著作權歸屬 .....	192
<b>解決網路問題 .....</b>	<b>168</b>		
無線驗證失敗時的解決方法 .....	168		
無法透過網路存取投影機時的解決方法 .....	168		
沒有收到網路警示電子郵件時的解決方法 .....	168		
網路投影期間影像包含靜電干擾時的解決方法 .....	168		
無法透過網路監視及控制投影機時的解決方法 .....	169		
<b>附錄 .....</b>	<b>170</b>		
<b>選購件及更換零件 .....</b>	<b>171</b>		
鏡頭 .....	171		
纜線 .....	171		
吊架 .....	171		
外部裝置 .....	171		
更換零件 .....	172		
適用於無線連線 .....	172		
<b>投影畫面大小及投影距離 .....</b>	<b>173</b>		
投影距離公式 .....	173		
投影距離 .....	176		

# 說明書中符號的意義





## 安全符號

本投影機及手冊使用圖形符號與標籤來說明安全使用投影機的方法。

請務必詳閱並仔細遵照標示這些符號及標籤的指示，以避免造成人身傷害或財產損失。

 <b>警告</b>	本符號代表疏忽時，可能會造成人身傷害甚或死亡的注意事項。
 <b>注意</b>	本符號代表若有疏忽，可能因錯誤操作而造成人身傷害或外傷的注意事項。

## 一般資訊符號

 <b>注意</b>	此標籤指出未充分注意時，可能會引起投影機損壞和人身傷害的程序。
	此標籤表示實用的額外資訊。
[按鈕名稱]	表示在遙控器或操作面板上按鈕的名稱。 實例：[Esc] 鈕
<b>選單/設定名稱</b>	指出投影機選單及設定名稱。 實例： 選擇 <b>影像</b> 選單
	此標籤表示相關頁面的連結。
	此標籤表示投影機在目前選單層級。

## ▶▶ 相關連結

- "使用手冊搜尋資訊" [p.10](#)



- "取得文件的最新版本" [p.11](#)

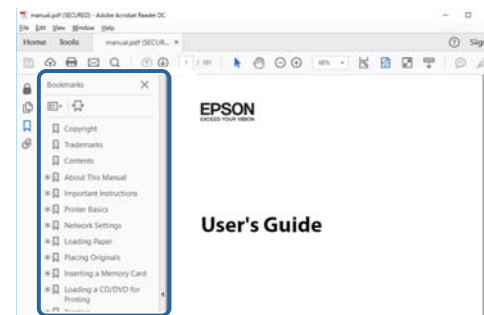
本手冊假定使用者為具備專業投影機安裝與調整知識及經驗的專業人員。  
使用投影機前，請務必閱讀 **安全使用須知**。

PDF 手冊可讓您透過關鍵字搜尋所需的資訊，或使用書籤直接跳至特定章節。您也可以僅列印所需的頁面。本節說明如何使用在電腦上的 Adobe Reader X 中開啟的 PDF 手冊。

## ▶▶ 相關連結

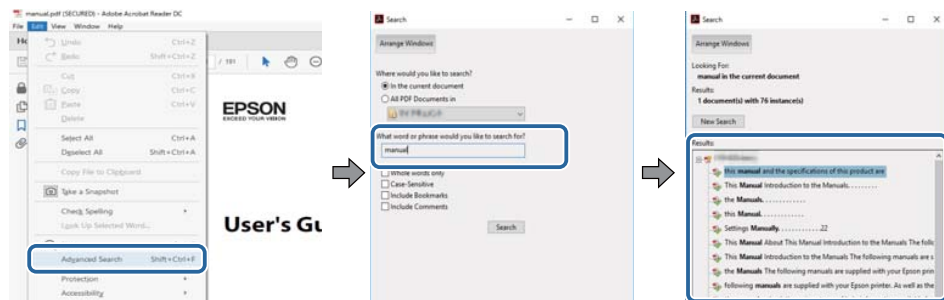
- "透過關鍵字搜尋" p.10
- "從書籤直接前往" p.10
- "僅列印所需頁面" p.10

- Mac OS：按住 command 鍵，然後按下 ←。



## 透過關鍵字搜尋

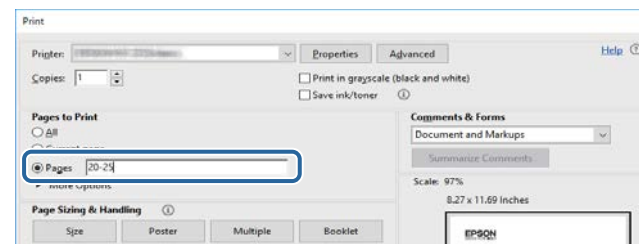
按一下 **編輯 > 進階搜尋**。在搜尋視窗中輸入欲查找資訊的關鍵字 (文字)，然後按一下 **搜尋**。符合項目會以清單顯示。按一下其中一個顯示的符合項目，即可跳至該頁面。



## 僅列印所需頁面

您可僅擷取並列印所需的頁面。在**檔案**選單中按一下**列印**，然後在**列印的頁數**頁面中指定您要列印的頁面。

- 若要指定連續頁面，請在開始頁面與結束頁面之間輸入連字號。  
實例：20-25
- 若要指定非連續頁面，請用逗號分隔。  
實例：5、10、15



## 從書籤直接前往

按一下標題可跳至該頁面。按一下 + 或 > 可檢視該章節中的下層標題。若要返回上一頁，請在鍵盤上執行下列操作。

- Windows：按住 Alt，然後按下 ←。

您可在 Epson Web 網站上，取得最新版的手冊及規格。  
請瀏覽 [epson.sn](http://epson.sn) 且輸入您的型號名稱。

# 投影機簡介

請參閱下列章節，瞭解有關投影機的詳細資訊。

## ▶▶ 相關連結

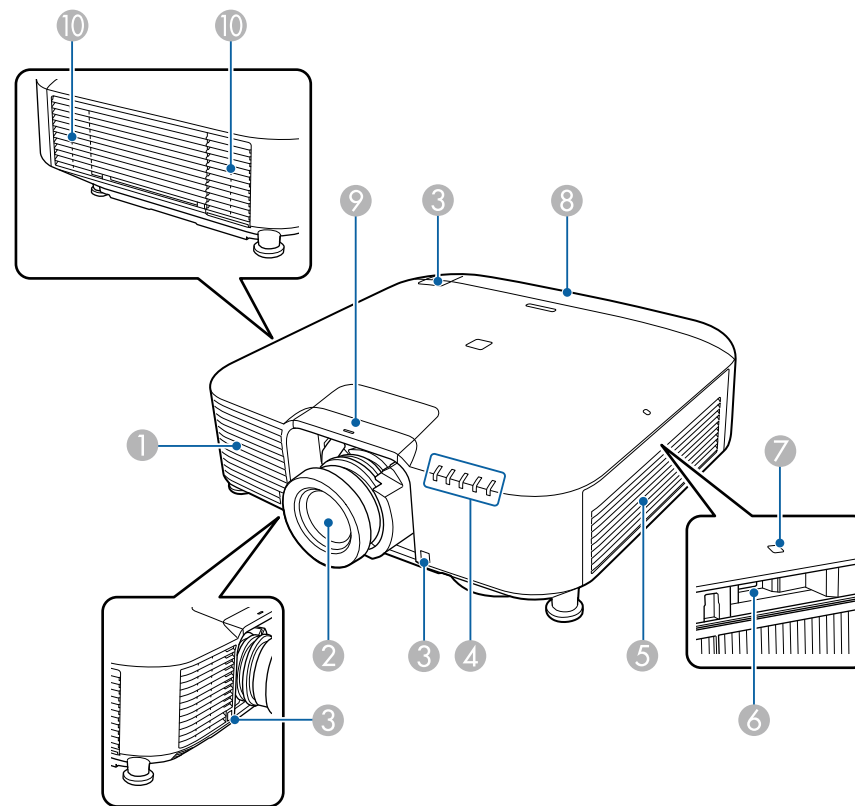
- "投影機零件及功能" [p.13](#)

下列章節說明投影機零件及其功能。

▶▶ 相關連結

- "投影機零件 - 前端/上方" p.13
- "投影機零件 - 背面" p.14
- "投影機零件 - 介面" p.15
- "投影機零件 - 底部" p.17
- "投影機零件 - 操作面板" p.18
- "投影機零件 - 遙控器" p.19
- "投影機零件 - 外接相機" p.23

## 投影機零件 - 前端/上方



名稱	功能
① 進氣口	吸入空氣以降低投影機內部溫度。
② 鏡頭	影像從此處投射。

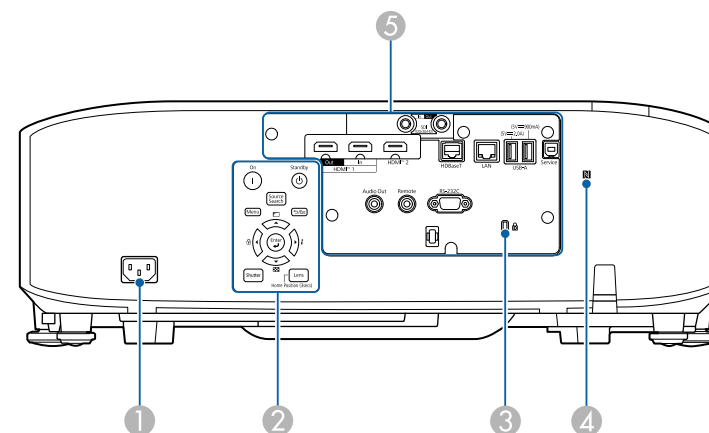
**⚠ 警告**  
 投影時，請勿注視投影鏡頭。

名稱	功能
	<p><b>⚠ 注意</b></p> <p>請勿將任何物件或手放置在投影鏡頭附近。由於投影光線匯聚之故，此區域會產生相當高的溫度，可能造成燙傷、起火或物體扭曲變形。</p>
③ 遙控接收器	接收遙控器的信號。
④ 指示燈	指出投影機的状态。
⑤ 進氣口 (防塵濾網)	吸入空氣以降低投影機內部溫度。
⑥ USB-A 埠 (USB 連接器 Type A)	用於安裝無線 LAN 模組。
⑦ 無線 LAN 指示燈	指出無線 LAN 模組的存取狀態。
⑧ 纜線蓋	背部介面連接埠區的蓋子。
⑨ 鏡頭更換蓋	安裝或拆卸鏡頭時取下。
	<p><b>⚠ 注意</b></p> <p>移動投影機時，請勿抓住鏡頭更換蓋。鏡頭更換蓋可能被拆下且投影機可能掉落，因而導致受傷。</p>
⑩ 排氣口	用於排放降低投影機內部溫度空氣的排氣口。
	<p><b>⚠ 注意</b></p> <p>投影時，切勿將臉和手靠近排氣口，也不要將遇熱易變形或損壞的物體置於排氣口附近。排氣口吹出的熱空氣可能會導致燒毀、變形或發生意外。</p>

## ▶▶ 相關連結

- "安裝無線 LAN 模組" p.41
- "投影機指示燈狀態" p.156

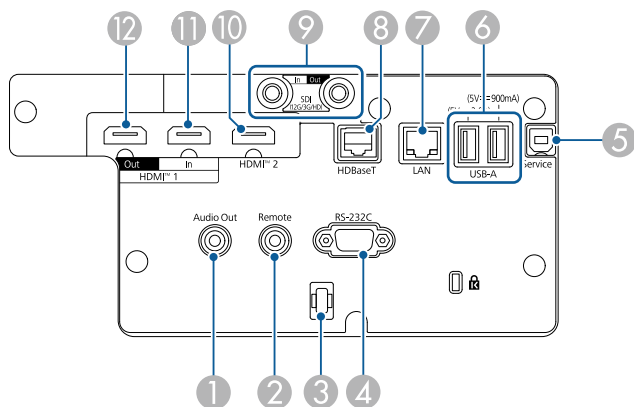
## 投影機零件 - 背面



名稱	功能
① 電源插座	將電源線連接至投影機。
② 操作面板	操作投影機。
③ 安全插槽	<p>本安全插槽與 Kensington 公司所生產的微型存放保安系統相容。</p> <p>如需微型存放保安系統的詳細資訊，請參閱 Kensington 網站。</p> <p><a href="https://www.kensington.com/">https://www.kensington.com/</a></p>

名稱	功能
4 NFC 標記	使用 NFC 技術透過行動裝置傳輸投影機資訊。 Projector Config Tool 應用程式可讓您掃描投影機資訊並寫入設定。 您可以從 App Store 或 Google play 免費下載 Projector Config Tool 應用程式。與 App Store 或 Google Play 進行通訊所產生的任何費用概由客戶自行負責。
5 連接埠	連接介面纜線。



## 投影機零件 - 介面





### 注意

- 檢查欲連接的任何纜線的連接器形狀及方向。請勿將連接器用力插入不合適的連接埠，以免裝置或投影機損壞或發生故障。
- 連接至投影機前，請勿開啟輸入來源。這麼做可能會損壞投影機。
- 如有需要，請使用可連接至投影機輸入埠的轉接器。

名稱	功能
1 Audio Out 埠 (立體聲迷你針狀插口)	從目前的輸入來源將音頻輸出至外部揚聲器。您也可以將投影機連接至具有揚聲器的放大器。 若要從連接至此連接埠的揚聲器輸出音頻，請在投影機 <b>設定</b> 選單的 <b>音頻輸出裝置</b> 設定中選擇 <b>投影機</b> 。當影音系統未接至投影機時，音頻會從連接至此連接埠的揚聲器輸出，即使 <b>音頻輸出裝置</b> 設為 <b>AV系統</b> ，亦是如此。 ☛ <b>設定 &gt; HDMI連結 &gt; 音頻輸出裝置</b> 如果您想在投影機關閉時從外部揚聲器輸出 HDMI 來源的音訊，請在投影機 <b>擴展</b> 選單的 <b>A/V輸出</b> 設定中選擇 <b>持續</b> 。 ☛ <b>擴展 &gt; A/V設定 &gt; A/V輸出</b>
2 Remote 埠 (立體聲迷你針狀插口)	使用選購的遙控器纜線組，將遙控器連接至投影機，並輸入來自遙控器的信號。連接遙控器時，投影機上的遙控接收器將停用。
3 纜線夾	將市售的線束穿過此處以固定纜線。 <div style="border: 1px solid black; padding: 5px; margin-top: 10px;"><b>警告</b> 請勿將電源線與其他纜線綁在一起，否則可能導致起火危險。</div>
4 RS-232C 埠 (迷你 D-Sub 9 針，公接頭)	用於連接 RS-232C 纜線，以從電腦控制投影機。
5 Service 埠 (USB 連接器 Type B)	此連接埠用於批次設定及韌體更新。

名稱	功能
<p>6 USB-A 埠 (USB 連接器 Type A)</p>	<p>用於連接 USB 記憶體裝置，以在內容播放模式中播放影片或影像。這也可用於批次設定及韌體更新。使用選購超短焦縮放鏡頭時，用於連接選購相機。用於連接串流媒體播放器為其供電。 本投影機支援 5 V/2 A 或 5 V/ 900 mA 的電源。</p> <div style="border: 1px solid black; padding: 5px; margin-top: 10px;"> <p><b>注意</b></p> <ul style="list-style-type: none"> <li>• 使用裝置隨附或指定使用的 USB 纜線。</li> <li>• 請勿連接 USB 集線器或長度超過 3 公尺的 USB 纜線，否則裝置可能會無法正常運作。</li> </ul> </div>
<p>7 LAN 埠 (RJ-45)</p>	<p>用於連接 LAN 纜線以連上網路。 使用 100Base-TX 或 10Base-T 網路線。 為確保正確資料傳輸，請使用 Category 5 或更高等級的屏蔽式纜線。</p>
<p>8 HDBaseT 埠 (RJ-45)</p>	<p>用於將 LAN 纜線連接至選購的 HDBaseT 傳輸器。您可以使用長達 100 公尺的網路線。為確保正確資料傳輸，請使用 Category 5e STP 或更高等級的屏蔽式纜線。然而，不保證可以在所有輸入/輸出裝置與環境中操作。 此連接埠與 HDCP2.3 相容。 檢查以下設定：</p> <ul style="list-style-type: none"> <li>• 若要啟用來自乙太網路以及傳輸器序列埠的通訊，請在投影機 <b>擴展</b> 選單的 <b>控制通訊</b> 設定中選擇 <b>開啟</b>。   <b>擴展 &gt; HDBaseT &gt; 控制通訊</b></li> <li>• 如果已連接 Extron XTP 傳輸器或交換器，請在投影機 <b>擴展</b> 選單的 Extron XTP 設定中選擇 <b>開啟</b>。   <b>擴展 &gt; HDBaseT &gt; Extron XTP</b></li> </ul>

名稱	功能
<p>9 SDI In 埠 (BNC)</p>	<p>(僅限 EB-PQ2010B/EB-PQ2010W) 輸入來自 SDI 相容視頻設備的視頻信號。</p>
<p>9 SDI Out 埠 (BNC)</p>	<p>(僅限 EB-PQ2010B/EB-PQ2010W) 將 SDI In 埠的視頻信號輸出至外部監視器。您可使用 SDI 纜線以菊輪鍊連接兩部投影機。 如果您想在投影機關閉時將影像輸出至外部監視器，請在投影機 <b>擴展</b> 選單的 <b>A/V 輸出</b> 設定中選擇 <b>持續</b>。   <b>擴展 &gt; A/V 設定 &gt; A/V 輸出</b></p> <div style="border: 1px solid black; padding: 5px; margin-top: 10px;"> <p> 使用 12G-SDI 時，請使用支援 12G-SDI 的纜線。 盡可能縮短使用纜線的長度。使用長纜線時，影像可能無法正確顯示。</p> </div>
<p>10 HDMI2 埠 (HDMI)</p>	<p>輸入來自 HDMI 相容的視頻設備、及電腦的視頻信號。 連接 Epson 無線簡報系統的選購基座。 此連接埠與 HDCP2.3 相容。(只有 PCM 支援音頻)</p>
<p>11 HDMI1 In 埠 (HDMI)</p>	<p>輸入來自 HDMI 相容的視頻設備、及電腦的視頻信號。 連接 Epson 無線簡報系統的選購基座。 此連接埠與 HDCP2.3 相容。(只有 PCM 支援音頻)</p>
<p>12 HDMI1 Out 埠 (HDMI)</p>	<p>將訊號輸出至外部監視器或其他投影機。 將 HDMI 纜線從此連接埠連接至其他投影機的 HDMI1 In 埠，可從建立及投影一個統一的影像。 建議連接至相同機型的投影機。 此連接埠與 HDCP2.3 相容。</p>

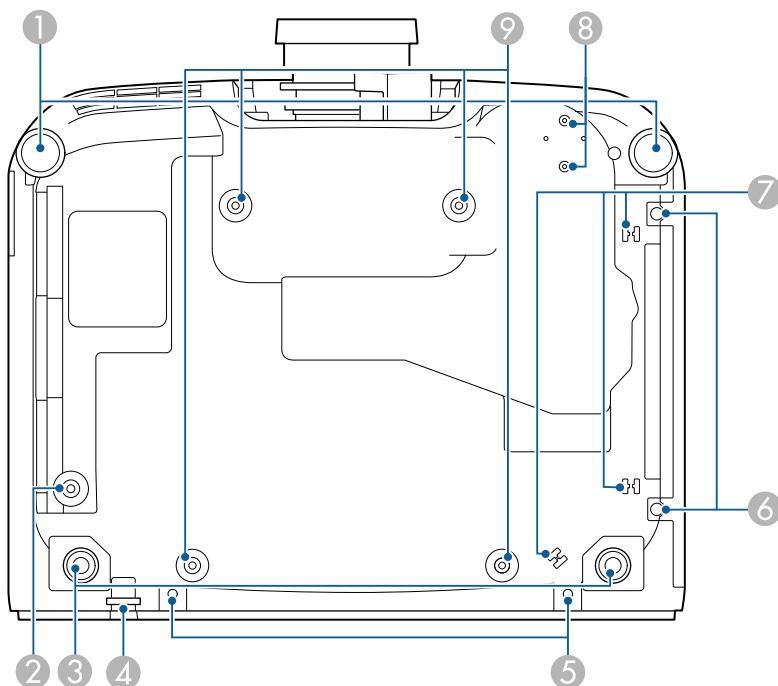




傳送 4K60 4:4:4 18 Gbps 影像時，請使用特級 HDMI 纜線。如果使用不相容的纜線，影像可能無法正確顯示。如果無法以 18 Gbps 顯示影像，則從影像選單的 EDID 中調低解析度設定可顯示影像。

☛ 信號 > 高級 > EDID

## 投影機零件 - 底部



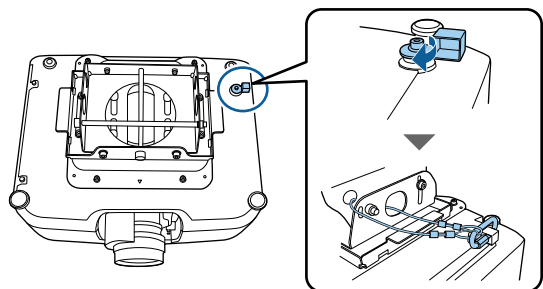
名稱	功能
① 前撐腳	<p>投影機安裝在桌面之類的表面時，延伸撐腳可調整影像的位置。</p> <p>您可以將投影機傾斜最多達 10 度，調整影像的位置。傾斜的角度越大，聚焦就越困難。</p> <p>將選購防塵濾網安裝至投影機時，調整可能因其他零件干擾而受限制。</p>
② 螺絲孔 (用於安全索套環)	螺絲孔用於固定安全索套環，防止投影機從天花板或牆壁掉落。
③ 後撐腳	<p>投影機安裝於桌面之類表面時，轉動撐腳即可將其伸出及縮回，以調整水平傾斜角度。</p> <p>您可在 <math>\pm 1.5^\circ</math> 的範圍內調整傾斜角度。後撐腳可以拆卸。您可先將撐腳伸出約 12 mm 再進行拆卸。</p>
④ 安全纜線安裝點	<p>將防盜線鎖穿過此處，以鎖至定位。</p> <div style="border: 1px solid black; padding: 5px; margin-top: 10px;"> <p><b>⚠ 警告</b></p> <p>請勿將安全索裝到此位置。</p> </div>
⑤ 螺絲孔 (用於纜線蓋)	<p>用來固定纜線蓋的螺絲孔。</p> <p>確定纜線穿過纜線蓋底部的凹口，再裝上纜線蓋。</p>
⑥ 防塵濾網蓋螺絲	用來固定防塵濾網蓋的螺絲。
⑦ 纜線夾	將選購外接相機的纜線穿過此處以固定纜線。
⑧ 外接相機固定點	使用這些固定點安裝選購的外接相機。
⑨ 天花板吊架固定點 (ELPMB67, 4 點)	將投影機安裝到牆上或懸吊在天花板上時，使用這些固定點安裝選購的天花板吊架。

### ▶▶ 相關連結

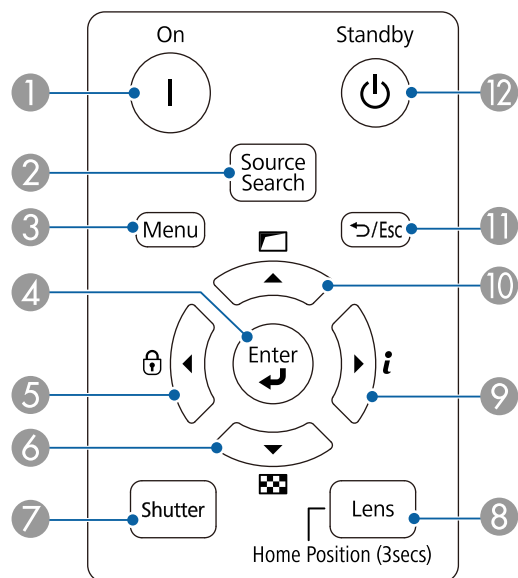
- "安裝安全索" p.18

## 安裝安全索

使用選購的天花板吊架時，您可裝上安全索，防止投影機從天花板掉落。使用安全索組所附的 M6 × 15 mm 螺栓來固定套環，並將安全索穿過天花板吊架，如圖所示固定。



## 投影機零件 - 操作面板



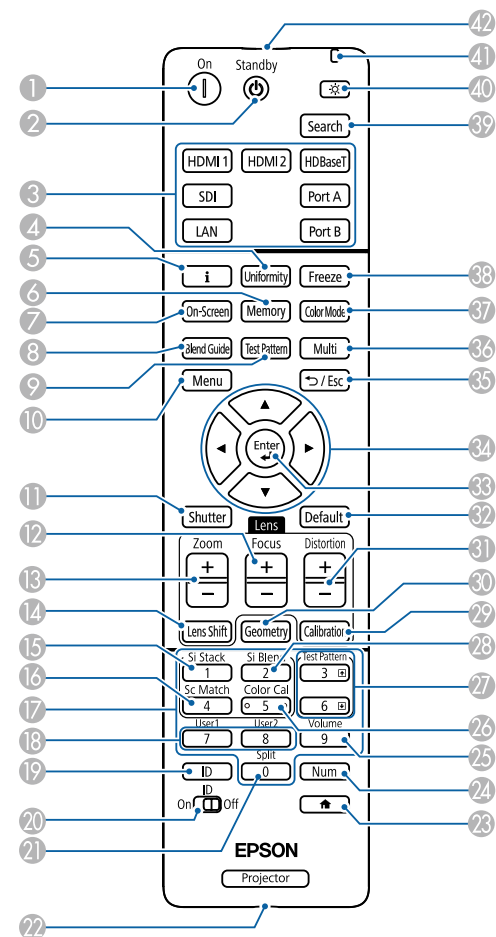
名稱	功能
① [On] 按鈕	開啟投影機。
② [Source Search] 按鈕	變更至下一個輸入來源。
③ [Menu] 按鈕	顯示及關閉投影機的選單。
④ [Enter] 按鈕 [↵]	用於在顯示投影機的選單時，輸入目前的選擇並移至下一層。
⑤ 操作面板鎖定按鈕和箭頭按鈕	顯示 <b>操作鎖定</b> 畫面，讓您鎖定操作面板按鈕。執行下列其中一項操作以解鎖。 <ul style="list-style-type: none"> <li>將 <b>操作鎖定</b> 設定設為<b>關閉</b>。</li> <li>按住操作面板上的 [Enter] 按鈕 7 秒以上。</li> </ul> 用於在顯示投影機的選單時選擇選單項目。
⑥ 測試圖樣按鈕和箭頭按鈕	顯示測試圖樣。測試圖樣的形狀是由 <b>屏幕類型</b> 設定決定。使用測試圖樣進行調整前，務必先設定正確的屏幕類型。 ➤ <b>擴展 &gt; 顯示 &gt; 屏幕 &gt; 屏幕類型</b> 用於在顯示投影機的選單時選擇選單項目。
⑦ [Shutter] 按鈕	暫時開啟或關閉視頻和音頻。 啟用 A/V <b>靜音</b> 後，投影機會在兩個小時後自動關閉電源。您可停用此功能。 ➤ <b>擴展 &gt; 操作 &gt; A/V 靜音設定 &gt; A/V Mute 定時</b>
⑧ [Lens] 按鈕	每次按下此按鈕，會依序顯示鏡頭移動、縮放、聚焦及失真的調整畫面。請在開啟投影機後等待 20 分鐘，再設定聚焦、縮放及鏡頭移動，以確保獲得最高準確度。 使用垂直鏡頭移動調整影像位置時，請由下往上移動來調整影像。如果由上往下進行調整，則調整後的影像位置可能稍微往下移動。 按住此按鈕 3 秒以上可將鏡頭位置移至起始位置。將鏡頭位置保持在起始位置，以獲得最清晰的圖像。

名稱	功能
⑨ 資訊按鈕 [i] 及箭頭按鈕	顯示投影機 <b>資訊</b> 選單。 用於在顯示投影機的選單時選擇選單項目。
⑩ 幾何修正按鈕和箭頭按鈕	使用 <b>幾何修正</b> 設定中的選項修正影像的形狀。 用於在顯示投影機的選單時選擇選單項目。
⑪ [Esc] 按鈕 [↵ / Esc]	按此鈕可結束當前正在使用的功能。 顯示投影機的選單時，用於移回選單前一層。
⑫ [Standby] 按鈕	關閉投影機。

### ▶▶ 相關連結

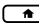
- "幾何修正" p.78
- "按鈕鎖定" p.64
- "測試圖樣" p.56
- "A/V靜音" p.55

## 投影機零件 - 遙控器




名稱	功能
① [On] 鈕	開啟投影機。
② [Standby] 鈕	關閉投影機。

名稱	功能
③ 切換影像來源按鈕	將影像來源切換至各連接埠。 Port A 和 Port B 按鈕無法使用。
④ [Uniformity] 按鈕	顯示可讓您調整投影影像的色調平衡的 <b>顏色均勻度</b> 畫面。
⑤ 資訊按鈕 [i]	顯示投影機 <b>資訊</b> 選單。
⑥ [Memory] 鈕	顯示 <b>記憶</b> 畫面，可讓您儲存自訂設定並載入儲存的設定。已使用的記憶名稱會以藍色標記指示。保存先前儲存的記憶會使用目前設定來覆寫設定。
⑦ [On-Screen] 按鈕	開啟/關閉屏幕直接顯示功能。
⑧ [Blend Guide] 按鈕	開啟/關閉 <b>邊混合</b> 選單的 <b>線條引導</b> 和 <b>圖案引導</b> 。
⑨ [Test Pattern] 鈕	顯示測試圖樣。測試圖樣的形狀是由 <b>屏幕類型</b> 設定決定。使用測試圖樣進行調整前，務必先設定正確的屏幕類型。 ☛ <b>擴展 &gt; 顯示 &gt; 屏幕 &gt; 屏幕類型</b>
⑩ [Menu] 鈕	顯示及關閉投影機的選單。 按住此按鈕 15 秒以上可開啟所有遙控接收器。
⑪ [Shutter] 按鈕	暫時開啟或關閉視頻和音頻。 啟用 A/V <b>靜音</b> 後，投影機會在 2 小時後自動關閉電源。您可停用此功能。 ☛ <b>擴展 &gt; 操作 &gt; A/V 靜音設定 &gt; A/V Mute 定時</b> 按住此按鈕 5 秒以上可上下翻轉影像。
⑫ [Focus] +/- 鈕	調整投影影像的聚焦。
⑬ [Zoom] +/- 鈕	調整影像尺寸。

名稱	功能
⑭ [Lens Shift] 鈕	調整投影影像的位置。請在開啟投影機後等待 20 分鐘，再設定聚焦、縮放及鏡頭移動，以確保獲得最高準確度。 使用垂直鏡頭移動調整影像位置時，請由下往上移動來調整影像。如果由上往下進行調整，則調整後的影像位置可能稍微往下移動。 按住此按鈕 3 秒以上可將鏡頭位置移至起始位置。將鏡頭位置保持在起始位置，以獲得最清晰的圖像。
⑮ [Si Stack] 鈕	顯示簡易堆排選單。
⑯ [Sc Match] 鈕	顯示畫面比對選單。
⑰ 數字鈕	按住 [Num] 鈕時，輸入投影機選單中的數字。 在內容播放模式中，按住 [Num] 鈕時輸入數字，即可播放最愛播放清單。
⑱ [User] 鈕	執行在投影機 <b>設定</b> 選單中 <b>用戶</b> 鈕設定下所指派的設定。
⑲ [ID] 鈕	使用遙控器，按下此按鈕並在 5 秒內按下數字鈕，選擇所要操作的投影機的 ID。(輸入一位數或兩位數數字。) 如果不知道投影機 ID，在投影期間按下 ID 按鈕可在屏幕上暫時顯示投影機 ID 與遙控器 ID。
⑳ [ID] 開關	啟用 (On) 或停用 (Off) 遙控器 ID 設定。
㉑ [Split] 鈕	此按鈕不使用。
㉒ [Remote] 鈕	使用選購的遙控器纜線組，將遙控器連接至投影機，並輸入來自遙控器的信號。連接遙控器時，投影機上的遙控接收器將停用。
㉓  按鈕	顯示及關閉主畫面。 按住此按鈕 5 秒以上可鎖定 或解鎖遙控器按鈕。

名稱	功能
24 [Num] 鈕	按住此按鈕可使用數字按鈕輸入數字。
25 [Volume] 鈕	調節揚聲器音量。
26 [Color Cal] 鈕	顯示色彩校正選單。
27 [Test Pattern] 向上/ 向下鈕	當顯示測試圖樣時，顯示上一個或下一個測試圖樣。 當您使用網路連接投影機及電腦時，用於控制電腦的向上及向下翻頁。
28 [Si Blend] 鈕	顯示簡易混合選單。
29 [Calibration] 鈕	調整鏡頭校正。
30 [Geometry] 鈕	顯示 <b>幾何修正</b> 畫面，讓您修正投影影像的梯形失真問題。
31 [Distortion] +/- 鈕	調整投影影像的失真。
32 [Default] 鈕	將所選設定恢復為預設值。 按住此按鈕 3 秒以上可開始鏡頭校正程序。
33 [Enter] 鈕 [↵]	用於在顯示投影機的選單時，輸入目前的選擇並移至下一層。
34 箭頭按鈕	用於在顯示投影機的選單時選擇選單項目。
35 [Esc] 鈕 [↶/Esc]	按此鈕可結束當前正在使用的功能。 顯示投影機的選單時，用於移回選單前一層。
36 [Multi] 鈕	顯示投影機 <b>多重投影方式</b> 選單。
37 [Color Mode] 鈕	變更顏色模式。

名稱	功能
38 [Freeze] 鈕	<p>暫停或繼續影像。所有聲音或視頻動作皆會繼續，但您無法從停止的位置繼續投影。 按住此按鈕 5 秒以上可設定密碼安全性。</p> <div style="border: 1px solid black; padding: 5px; margin: 10px 0;">  <p>使用靜態影像作為測試圖樣時，即使使用靜止功能將影像靜止，也可變更以下設定。</p> <ul style="list-style-type: none"> <li>• 幾何修正</li> <li>• 聚焦、縮放、鏡頭移動、失真</li> <li>• 設定顏色模式</li> <li>• 白平衡</li> </ul> </div>
39 [Search] 鈕	切換至下一個輸入來源。
40 照明鈕 [☀]	可使遙控器上的按鈕亮起約 15 秒。在黑暗的環境中使用遙控器時，此按鈕很有用。
41 指示燈	輸出遙控器信號時將發光。
42 遙控發光部	輸出遙控器信號。

### ▶▶ 相關連結

- "將電池裝入遙控器" [p.22](#)
- "遙控器操作" [p.22](#)
- "鎖定遙控器按鈕" [p.23](#)
- "密碼保護" [p.65](#)
- "主畫面" [p.50](#)
- "幾何修正" [p.78](#)
- "記憶" [p.84](#)
- "測試圖樣" [p.56](#)
- "A/V 靜音" [p.55](#)

## 將電池裝入遙控器

遙控器使用投影機隨附的兩顆 AA 電池。

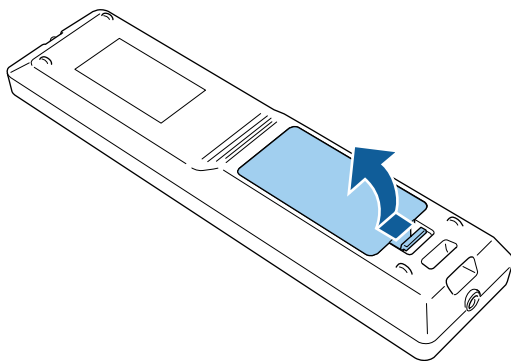
### 注意

處理電池前，請務必閱讀安全使用須知。



電池電量用盡時，請儘快更換電池。遙控器使用兩顆 AA 錳電池或鹼性電池。

**1** 如圖所示拆下電池蓋。



**2** 視需要取下舊電池。



請依照當地法規，正確處理用過的電池。

**3** 插入電池。

### 警告

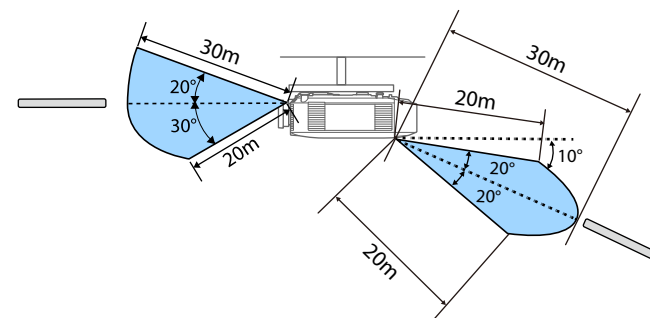
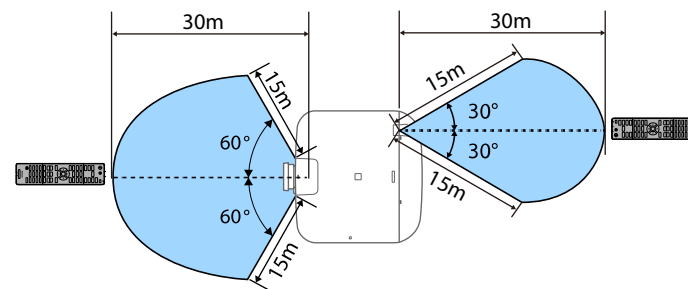
核對電池倉內 (+) 及 (-) 極標誌的位置，確保電池以正確的方式裝入。若未正確使用電池，可能會爆炸或漏電而造成產品起火、傷害或損壞產品。

**4** 裝回電池蓋並往下壓，直到卡入定位為止。

## 遙控器操作

遙控器可讓您在室內的任何位置控制投影機。

請確定您是以此處所列的距離及角度將遙控器對準投影機的接收器。







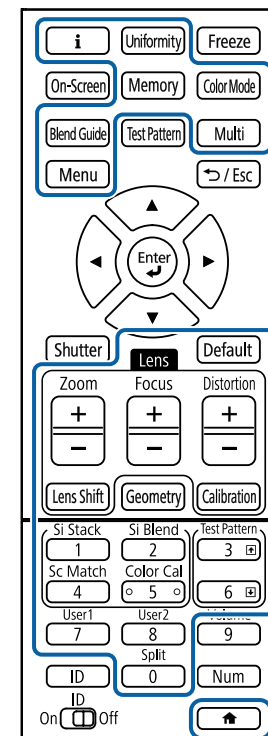
- 根據安裝環境，可用距離與角度可能縮短。
- 請避免在明亮日光燈或陽光直射下使用遙控器，否則投影機可能會無法回應指令。若長時間不使用遙控器，請取下電池。
- 於同一間會議室內使用多台投影機或遙控接收器周圍有障礙物時，使用選購的遙控器纜線組連接遙控器至投影機。連接遙控器時，投影機上的遙控接收器將停用。

## 鎖定遙控器按鈕

您可鎖定某些遙控器操作按鈕。

若要鎖定此處顯示的遙控器按鈕，請按住遙控器上的 按鈕約 5 秒。

若要解鎖按鈕，請再次按住 按鈕約 5 秒。

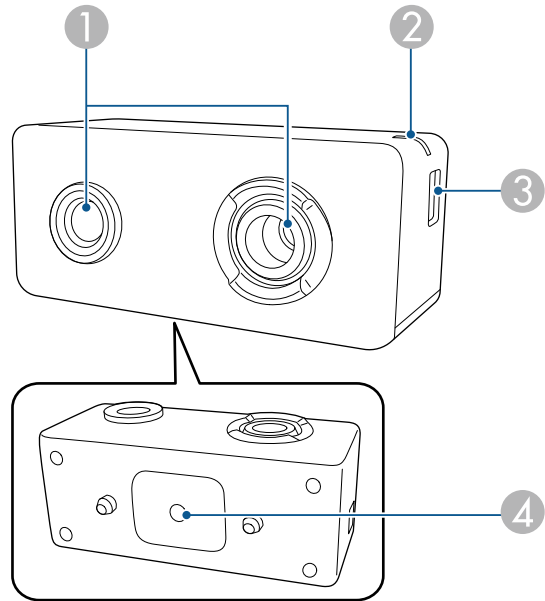


## 投影機零件 - 外接相機

您可將選購的外接相機安裝至投影機正面或鏡頭。關於安裝方式，請參閱外接相機手冊。

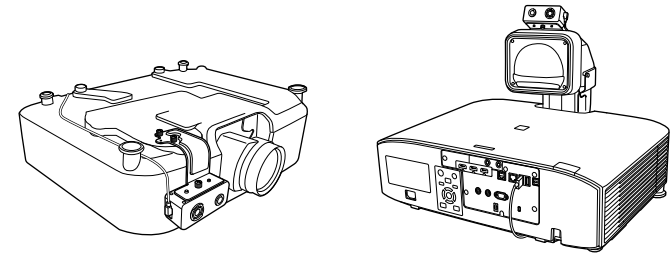
您可從以下 Epson 網站取得外接相機的手冊。

<https://epson.sn/?MKN=EB-PQ2010B&PINF=vpoption>



名稱	功能
④ 螺絲孔 (安裝用)	固定外接相機的安裝座。

### 實例



### ▶▶ 相關連結

- "外接相機使用" p.129

名稱	功能
① 相機鏡頭	拍攝照片。 <div style="border: 1px solid black; padding: 5px; margin-top: 10px;"> <p><b>注意</b> 請勿在會受到強光照射的位置使用或存放外接相機。否則，可能導致燒毀或故障。</p> </div>
② 指示燈	指出外接相機的狀態。 • 亮起：待機 • 閃爍 (0.25 秒間隔)：外接相機故障 • 閃爍 (0.5 秒間隔)：外接相機正在運作 • 閃爍 (1 秒間隔)：正在更新韌體
③ micro USB-B 埠	將隨附的 USB 纜線連接至投影機。



# 設定投影機

依照下列章節的說明設定投影機。

## ▶▶ 相關連結

- "運輸注意事項" [p.26](#)
- "安裝須知" [p.27](#)
- "安裝及拆卸鏡頭" [p.30](#)
- "安裝及拆卸纜線蓋" [p.36](#)
- "操作投影機電源" [p.37](#)
- "有線網路連線" [p.39](#)
- "無線網路連線" [p.41](#)
- "安全 HTTP" [p.47](#)

投影機內部有許多玻璃零件與精密元件。為避免運送途中因撞擊而損壞，請依照下列方式處理投影機。

### 注意

- 投影機不應由單人搬運。取出或搬運投影機時至少要雙人作業。
- 移動投影機時，請勿抓住鏡頭更換蓋或鏡頭組件。它們可能被拆開且投影機可能掉落，導致受傷。

### 注意

- 請勿在裝上鏡頭的情況下搬運投影機，否則可能損壞投影機和鏡頭。
- 若投影機未裝設鏡頭，請裝上購買投影機時鏡頭架隨附的鏡頭蓋。

您能以任何水平或垂直角度安裝投影機，或是將其懸吊在天花板。安裝投影機時，應注意下列事項。

## ⚠ 警告

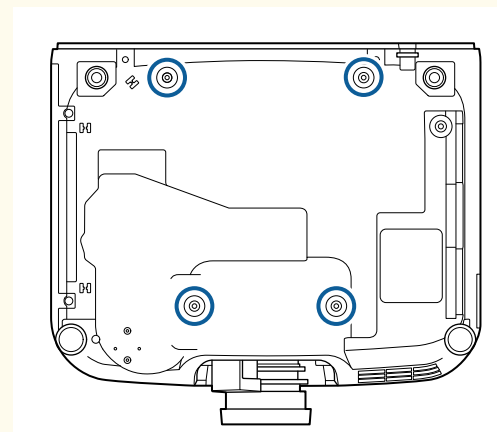
- 請勿在天花板吊架固定點用黏著劑防止螺絲鬆脫，或在投影機用潤滑油或類似物質，否則投影機機殼可能斷裂，導致投影機墜落。這可能造成站在天花板吊架下的人受重傷，投影機也可能受損。
- 請勿將投影機裝設在灰塵多或高溼度的位置，或者充滿各種煙霧或蒸汽的位置。否則，可能導致起火或觸電。投影機機殼也可能劣化及受損，而導致投影機墜落。

### 可能因機殼劣化而導致投影機墜落的環境範例

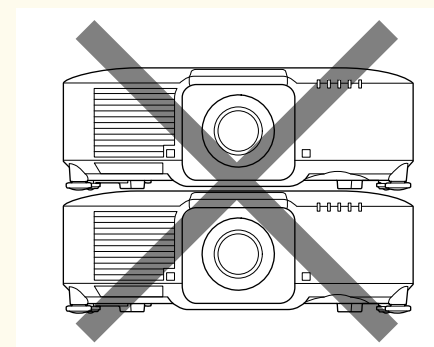
- 充滿大量油煙或空浮油汗微粒的地點，例如工廠或廚房
- 含有揮發性溶劑或化學物質的地點，例如工廠或實驗室
- 投影機可能接觸清潔劑或化學物質的地點，例如工廠或廚房
- 常使用芳香精油的地點，例如休息室
- 在活動場所靠近會產生大量油煙、空浮油汗微粒或泡沫的裝置

## 注意

- 使用 M6 螺絲 (深度最大 14 mm) 固定投影機的天花板吊架固定點以及安裝硬體的四個點。



- 請勿直接相互堆疊投影機。

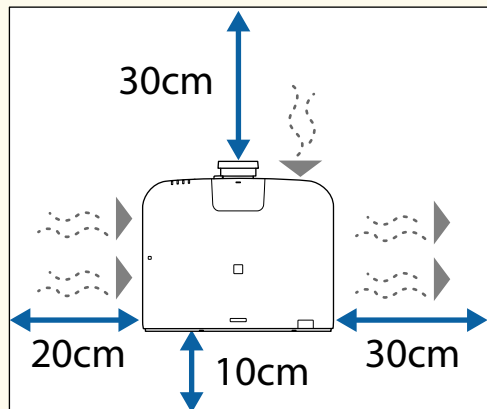


如需進氣口和排氣口的詳細位置，請參閱投影機的 *Specifications*。

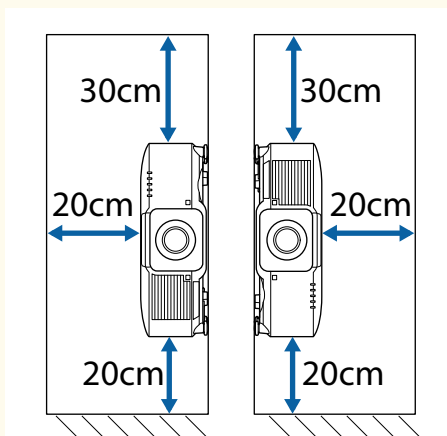
## 安裝空間

### 注意

- 請務必確保投影機周圍留有下圖所示的空間，避免擋到排氣口及進氣口。



如需進氣口和排氣口的詳細位置，請參閱投影機的 *Specifications*。



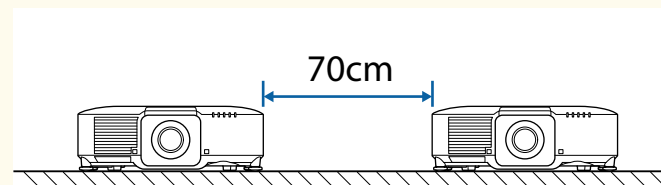
- 請勿將投影機安裝在空氣無法流通的位置，例如架子上或盒子中。如果想將投影機安裝在架子上或機櫃中，請聯絡 Epson 以取得詳細資料。
- 如果投影機周圍空間不足且投影機內部溫度升高，燈光亮度可能降低。

請確定排氣口的熱氣不會進入進氣口。

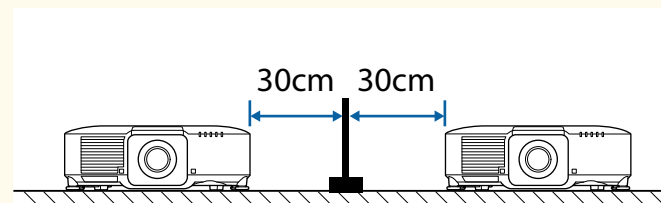
## 安裝空間 (並列安裝多部投影機時)

### 注意

- 如果您並列安裝多部投影機，請確定排氣口的熱氣不會進入其他投影機的進氣口。



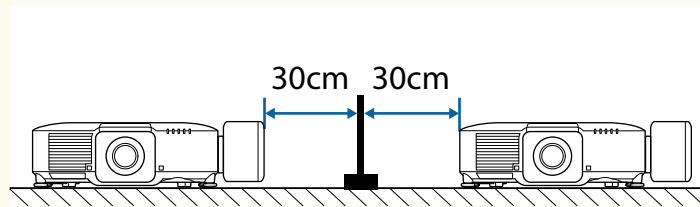
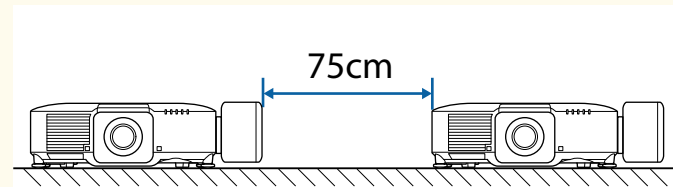
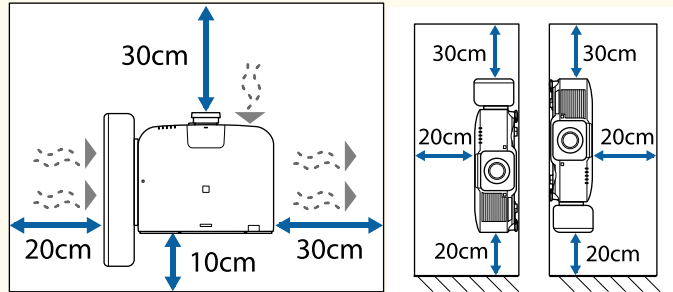
- 如果有使用隔板，您可縮小投影機之間的距離。



## 安裝空間 (安裝選購的外接濾網時)

### 注意

如果將選購的外接濾網安裝至投影機，請務必為投影機周圍預留以下空間。



如果投影機周圍空間不足且投影機內部溫度升高，燈光亮度可能降低。  
請確定排氣口的熱氣不會進入進氣口。

請參閱下列章節的說明安裝或拆卸相同的鏡頭。  
您可使用下列鏡頭。

- ELPLX02
- ELPLX02W
- ELPLX02S
- ELPLX02WS
- ELPLU03S
- ELPLU04
- ELPLU03
- ELPLW05
- ELPLW08
- ELPLW06
- ELPLM08
- ELPLM15
- ELPLM10
- ELPLM11
- ELPLM09
- ELPLL08

## 警告

安裝或拆卸鏡頭前，務必關閉投影機並拔除電源線。否則，可能發生觸電危險。

## 注意

- 若灰塵或髒汗進入投影機內部，不但會降低投影品質，還可能導致故障。作業時，務必注意下列事項。
  - 安裝或拆卸鏡頭時，確定投影機正面沒有朝上。
  - 如非必要，請勿拆下鏡頭。
  - 裝上鏡頭後再存放投影機。
- 請勿徒手碰觸鏡頭，避免鏡頭表面沾到指紋或受損。

## ▶▶ 相關連結

- "安裝鏡頭" [p.30](#)
- "拆下鏡頭" [p.34](#)

## 安裝鏡頭

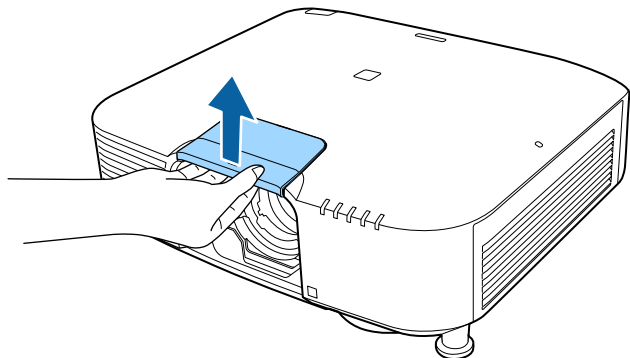
您可將相容的鏡頭安裝至投影機。



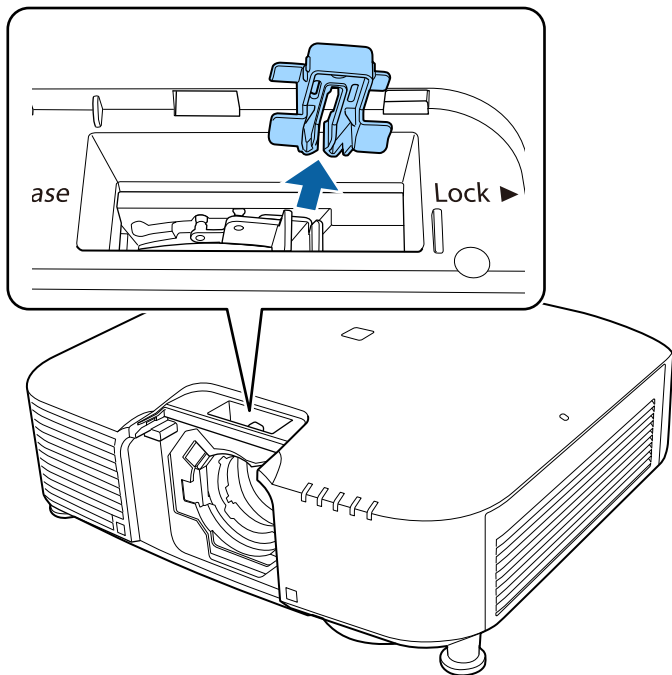
如需安裝超短焦縮放鏡頭的資訊，請參閱鏡頭隨附的 *使用說明書*。

- 1** 關閉投影機並拔除電源線。

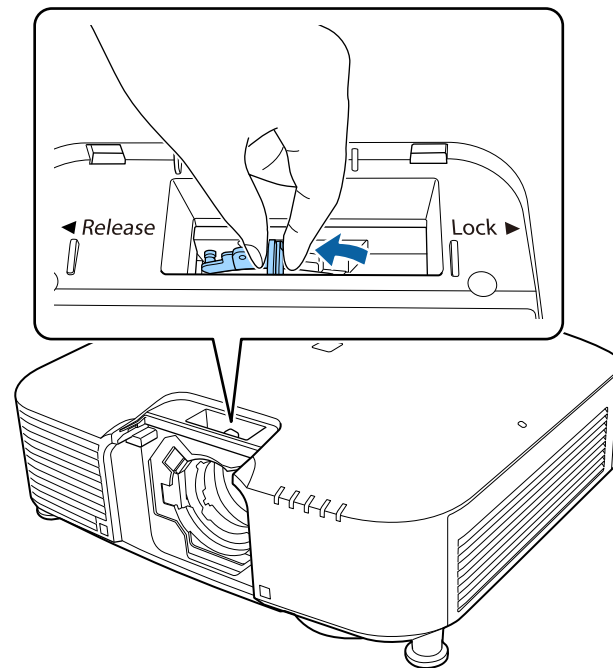
**2** 拆下鏡頭更換蓋。



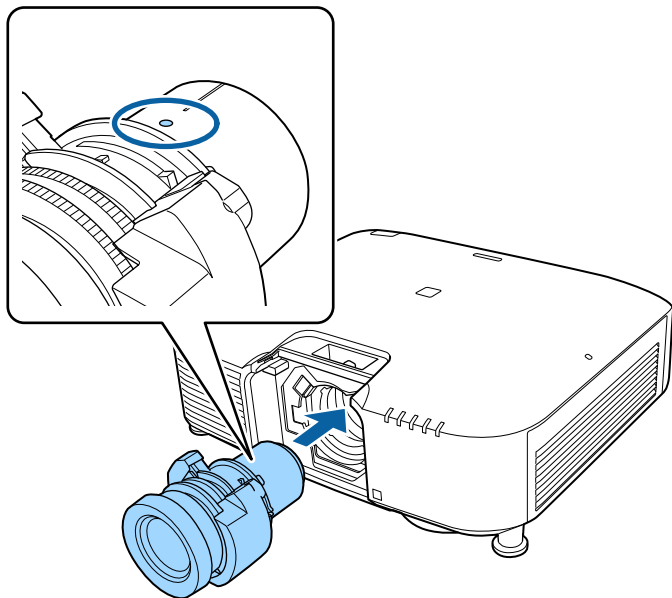
**3** 視需要拆下阻擋器。



**4** 抓緊鎖桿並移到 Release 位置。



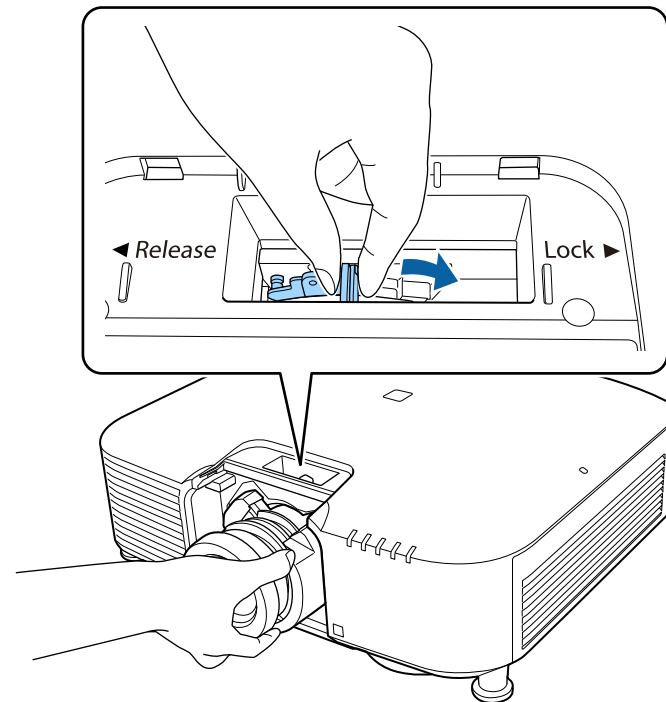
- 5** 將鏡頭筆直插入投影機的鏡頭座，並將白點朝上。



**⚠ 注意**

為了避免受傷，小心別讓手指夾在投影機與鏡頭之間。

- 6** 緊握鏡頭、抓緊鎖桿並移到 Lock 位置。



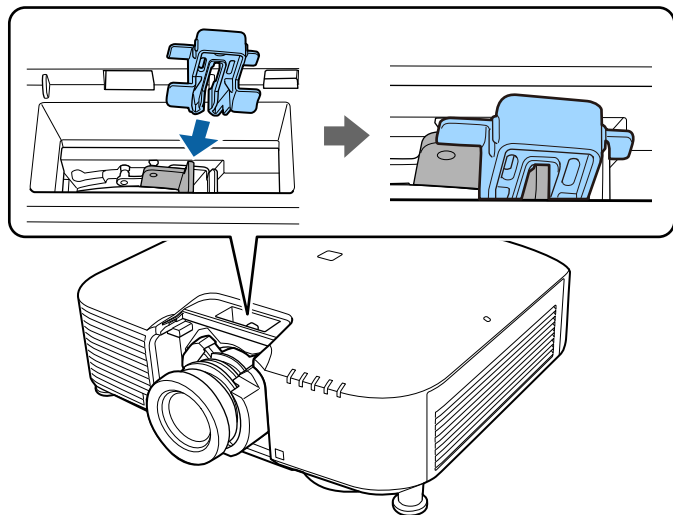
**⚠ 警告**

確定鏡頭已固定。

如果鏡頭未固定，可能會在移動投影機時掉落並導致受傷。

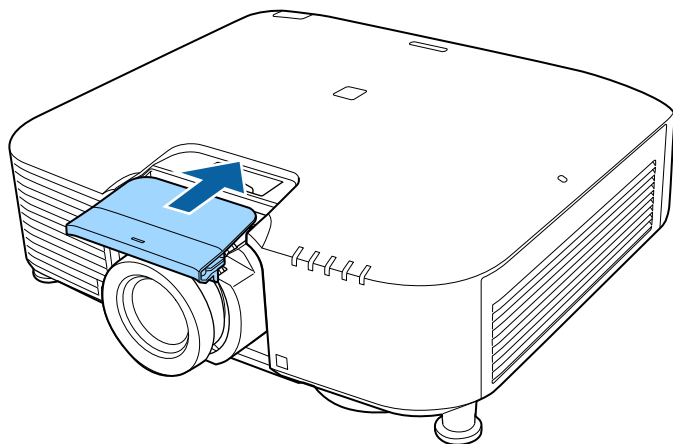


## 7 裝回阻擋器。

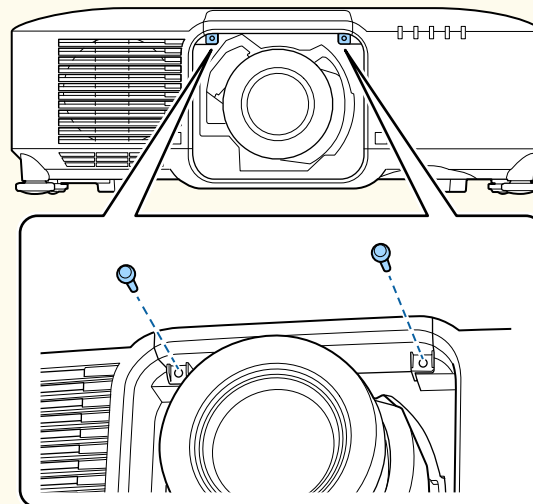


即使未使用鎖桿鎖扣，鎖桿仍會固定，但這麼做可以提供另一層安全措施。

## 8 裝回鏡頭更換蓋。



往下投影時，建議使用市售螺絲 (M3×12mm) 固定鏡頭更換蓋。



## 9 若要執行鏡頭校正，請開啟投影機。

## 10 提示開始鏡頭校正的訊息出現時，選擇是。鏡頭校正開始，並協助投影機正確取得鏡頭位置和調整範圍。最多需要 100 秒的時間。完成校正後，鏡頭回到原位。

以下鏡頭會回到標準位置。

- ELPLX02S/02
- ELPLX02WS/02W



- 如果開啟投影機後未顯示訊息，請使用下列任一方式手動執行鏡頭校正。
  - 按下遙控器上的 [Calibration] 按鈕。
  - 按住遙控器上的 [Default] 鈕約 3 秒。
  - 變更投影機選單：
    - ☛ 擴展 > 操作 > 鏡頭校正
- 如果沒有校正鏡頭，以下功能可能無法正確運作。
  - 聚焦
  - 失真
  - 縮放
  - 鏡頭移動
  - 記憶 (鏡頭位置)

## 注意

如果顯示表示鏡頭校正失敗的圖示，請拆卸鏡頭，然後再重新安裝。若此訊息持續顯示，請停止使用投影機，從電源插座上拔下電源線，然後聯絡 Epson 尋求幫助。

## 拆下鏡頭

您可拆下鏡頭並換成其他鏡頭。

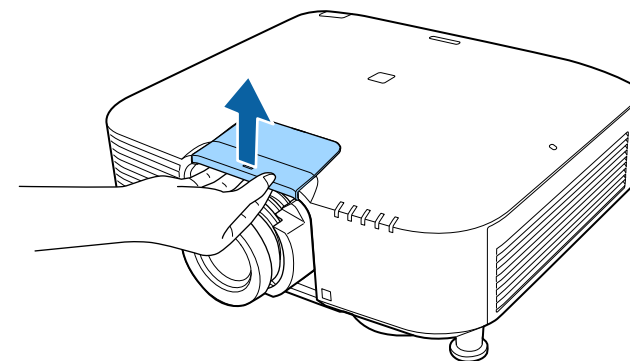
### ⚠ 注意

關閉投影機後請等待至少 30 分鐘，再拆卸或更換鏡頭。不待冷卻就觸摸鏡頭組件可能導致燙傷。

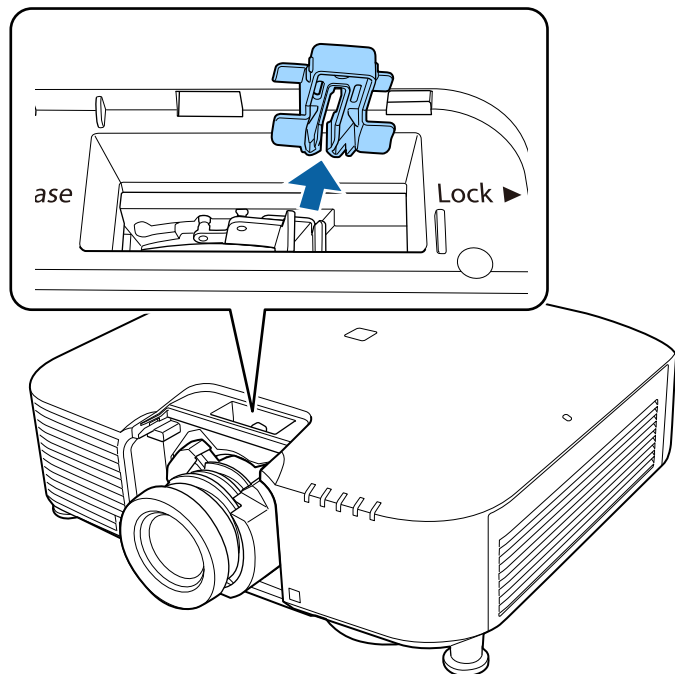


投影機使用雷射作為燈光。基於安全考量，燈光會在鏡頭拆下時關閉。安裝鏡頭，然後按下 [On] 按鈕，即可重新開啟。

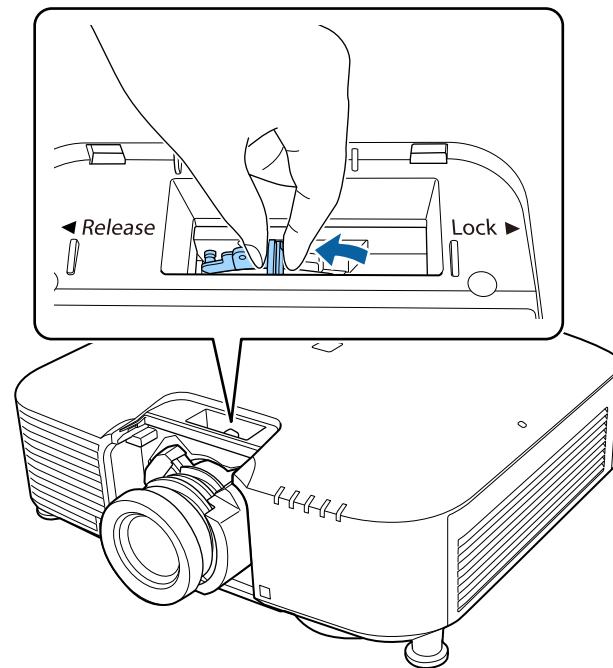
- 1** 按住 [Lens Shift] (遙控器) 或 [Lens] (操作面板) 按鈕約 3 秒，將鏡頭移至起始位置。
- 2** 關閉投影機並拔除電源線。
- 3** 拆下鏡頭更換蓋。



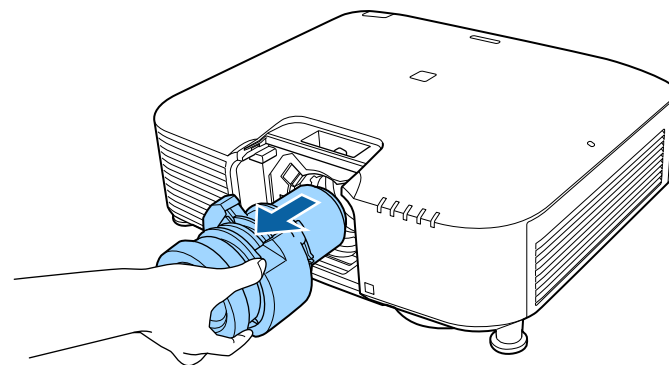
**4** 視需要拆下阻擋器。



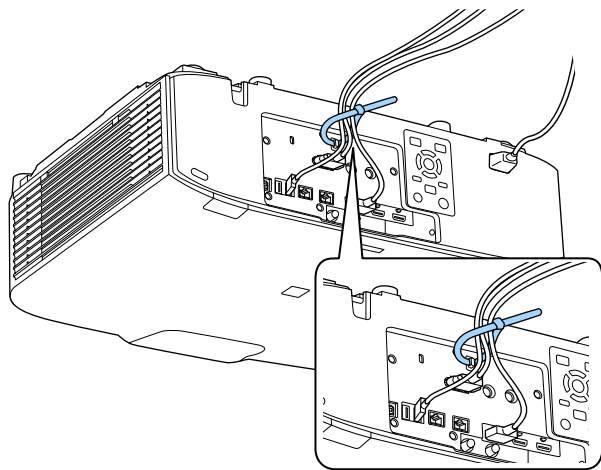
**5** 緊握鏡頭，同時抓緊鎖桿並移到 Release 位置。



**6** 輕輕地從投影機拉出鏡頭。



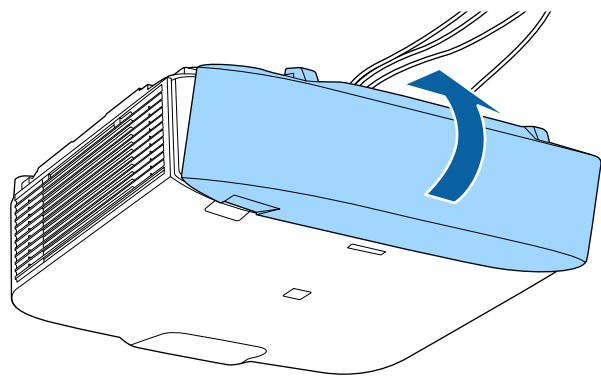
- 1** 將市售的線束穿過纜線夾並將纜線綁在一起。



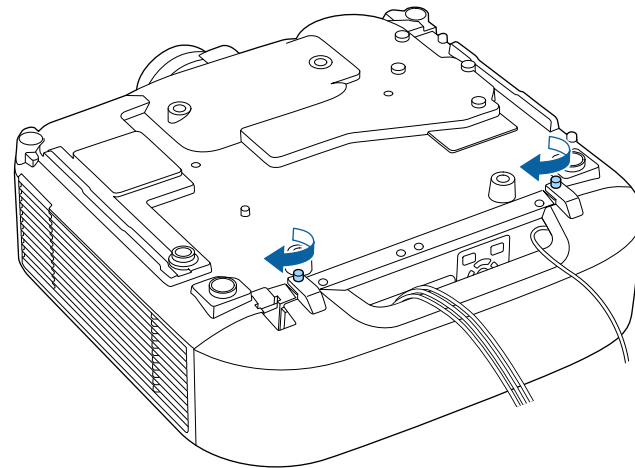
**⚠ 注意**

請勿將電源線與其他纜線綁在一起，否則可能導致起火危險。

- 2** 如圖所示，將纜線蓋裝到投影機上，並將纜線穿過纜線蓋底部的凹口內。



- 3** 鎖緊纜線蓋螺絲。



依照下列章節的說明操作投影機電源。

## ▶ 相關連結

- "開啟投影機" p.37
- "關閉投影機" p.38

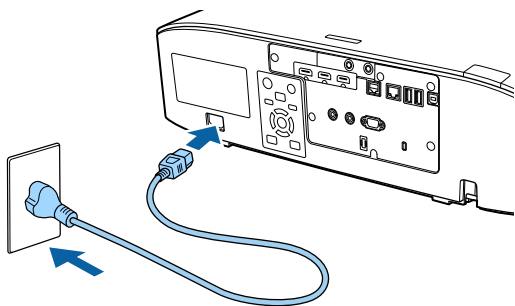
## 開啟投影機

請先開啟投影機，再開啟您要使用的電腦或視頻設備。

### 注意

在開啟投影機前，先將您要使用的電腦或視頻設備連接至投影機。

- 1 將電源線連接至投影機的電源插孔，然後插入電源插座。



### 警告

插入前務必完成接地連接。拔除接地連接時，請拔除電源線並中斷與接地的連接。

投影機的電源指示燈會轉成藍燈。這表示投影機正在接收電源，但尚未開啟電源 (處於待機模式)。

- 2 按下操作面板或遙控器上的 [On] 按鈕，開啟投影機。  
當投影機暖機時，投影機會發出嗶聲，且狀態指示燈會閃爍藍燈。投影機完成暖機後，狀態指示燈即停止閃爍並亮藍燈。



- 若在投影機的 **擴展** 選單中啟用 **快速啟動**，則下一次按下電源按鈕時，投影機即可在數秒內開始使用。

☛ 擴展 > 操作 > 快速啟動

若沒有看見投影影像，請嘗試下列操作。

- 開啟連接的電腦或視頻裝置。
- 使用膝上型電腦時，請從電腦變更畫面輸出。
- 插入 DVD 或其他視頻媒體，然後按下播放 (如有需要)。
- 按操作面板或遙控器上的 [Search] 鈕以偵測來源。
- 按遙控器上所需視頻來源的按鈕。
- 若顯示主畫面，請選擇您要投影的來源。

### 警告

- 燈光亮起時，切勿直視投影機鏡頭。此可能會傷害眼睛，且對兒童特別危險。
- 使用遙控器從遠方開啟投影機時，應確保沒有人直視投影鏡頭。
- 在投影期間，請勿使用書本或其他物品遮擋投影機投射出的光線。如果投影機投射的光線被阻斷，光線照射的區域可能會發熱，進而導致熔化、燒燬或起火。此外，鏡頭可能會因反射光線而變燙，且可能導致投影機故障。若要停止投影，請使用 A/V 靜音功能或關閉投影機。



- 當投影機 **擴展**選單的**直接打開電源**設定設為**開啟**時，只要插入插頭，投影機就會立即開啟。請注意，在停電後恢復供電等情況下，投影機也會自動開啟。

☛ **擴展 > 操作 > 直接打開電源**

- 若在投影機 **擴展**選單中將**自動開機**設定設為特定連接埠，只要從該埠偵測到信號或纜線連接，投影機就會立即開啟。

☛ **擴展 > 操作 > 自動開機**

## ▶▶ 相關連結

- "主畫面" [p.50](#)

## 關閉投影機

使用完畢請關閉投影機。



- 不使用時請關閉本產品，以延長投影機的使用壽命。燈光壽命會依選取的模式、環境條件及使用狀況而有不同。亮度會隨著時間而降低。
- 如果關閉投影機且符合以下條件，燈光校正就會自動啟動：
  - 燈光校正**設定在投影機**重設**選單中設為**定期執行**
  - 自上次燈光校正後，已經過 100 小時
  - 您已持續使用投影機超過 20 分鐘
- 由於投影機支援直接關機功能，因此可直接使用斷路器關閉電源。

**1** 按操作面板或遙控器上的 [Standby] 按鈕。  
投影機會顯示關機確認畫面。

**2** 再次按下 [Standby] 按鈕。(若要保持開啟，請按下任何其他按鈕。)  
投影機會發出嗶聲兩次、燈光熄滅，且狀態指示燈會熄滅。

**3** 若要搬運或存放投影機，請確定投影機的指示燈熄滅，並拔下電源線。



您可將影像傳送至投影機，並透過網路監視及控制投影機。

若要執行這些操作，您必須先執行下列操作：

- 將投影機連線至網路。
- 使用投影機的 **網路** 選單設定投影機和電腦。
- 從下方的網站下載並安裝下列網路軟體。

[epson.sn](http://epson.sn)

- Epson iProjection 軟體可設定電腦的網路投影。它還能讓您在網路上透過投影使用者的電腦畫面來舉行互動式會議。如需詳細說明，請參閱 *Epson iProjection 操作說明書(Windows/Mac)*。
- Epson Projector Management 軟體 (僅適用於 Windows) 會設定您的電腦，用以監視及控制投影機。請參閱 *Epson Projector Management 操作說明書*，按照指示進行操作。

## ▶ 相關連結

- "連接有線網路" p.39
- "選擇有線網路設定" p.39

## 連接有線網路

若要將投影機連接至有線區域網路 (LAN)，請使用 100Base-TX 或 10Base-T 網路線。為確保正確資料傳輸，請使用 Category 5 或更高等級的屏蔽式纜線。

**1** 將網路線的一端連接至網路集線器、交換器或路由器。

**2** 將纜線的另一端連接至投影機的 LAN 埠。

## 選擇有線網路設定

從網路上的電腦進行投影之前，您必須在投影機上選擇網路設定。



確定已經使用 LAN 埠將投影機連接至有線網路。

**1** 按下 [Menu] 鈕、選擇 **網路** 選單，然後按下 [Enter]。

**2** 選擇 **至網路配置**，然後按下 [Enter]。

**3** 選擇 **基本** 選單，然後按下 [Enter]。

**4** 視需要選擇基本選項。

- **投影機名稱** 可讓您輸入最多 16 個英數字元，以利辨別網路上的投影機。
- **PJLink 密碼** 可讓您輸入最多 32 個英數字元，以使用 PJLink 通訊協定進行投影機控制。
- **Remote 密碼** 可讓您輸入最多 32 個英數字元，以透過基本控制存取投影機。(使用者名稱為 EPSONREMOTE。無預設密碼。)
- **Web 控制密碼** 可讓您輸入最多 32 個英數字元，以透過網路存取投影機。(使用者名稱為 EPSONWEB。無預設密碼。)
- **主持人密碼** 可輸入四位數密碼，讓您使用 Epson iProjection 以主持人身分存取投影機。(無預設密碼。)
- **投影機關鍵字** 可讓您開啟安全性密碼，避免投影機被不在同一室內的人存取。您必須使用 Epson iProjection 從電腦輸入顯示的隨機關鍵字，才可存取投影機及分享目前畫面。
- **顯示關鍵字** 可讓您選擇是否在使用 Epson iProjection 存取投影機時，於投影影像上顯示投影機關鍵字。
- **顯示區域網路資訊** 可設定投影機網路資訊的顯示格式。



使用螢幕鍵盤輸入數字和字元。按下遙控器上的箭頭按鈕，反白顯示字元，然後按下 [Enter] 進行選擇。

按住遙控器上的 [Num] 鈕時按下數字鈕，也可輸入數字。

**5** 選擇**有線LAN**選單，然後按下 [Enter]。

**6** 視需要為您的網路指派 IP 設定。

- 若您的網路自動指定地址，請選擇 **IP設定** 以將 DHCP 設定設為 **開啟**。
- 若您必須手動設定地址，請選擇 **IP設定** 以將 DHCP 設定設為 **關閉**，並視需要輸入投影機的 **IP地址**、**子網路遮罩** 及 **閘道器地址**。
- 如果您想使用 IPv6 將投影機連接至網路，請選擇 **IPv6 設定** 以將 IPv6 設定設為 **開啟**，然後視需要指定 **自動配置** 及 **使用暫存位址** 設定。



若要從顯示的鍵盤反白顯示您要的數字，請按下遙控器上的箭頭按鈕。若要選擇反白顯示的數字，請按 [Enter]。

**7** 若要避免 LAN 待機畫面和主畫面上顯示 IP 地址，請將 **IP地址顯示** 設定設為 **關閉**。

**8** 選擇設定後，請選擇 **設定完成** 並依照螢幕上的指示儲存設定並退出選單。



若未設定 **Web控制密碼**，則會顯示提示您設定密碼的畫面。依照畫面上的指示設定密碼。

**9** 按下遙控器上的 [LAN] 按鈕。

當您在 LAN 待機畫面上看見正確的 IP 地址時，代表有線網路設定完成。

## ▶ 相關連結

- "使用螢幕鍵盤" [p.52](#)



您可將影像傳送至投影機，並透過網路監視及控制投影機。

若要執行這些操作，您必須先執行下列操作：

- 將 Epson 802.11a/b/g/n 無線 LAN 模組安裝到投影機上。
- 使用投影機的 **網路選單** 設定投影機和電腦。
- 從下方的網站下載並安裝下列網路軟體。  
[epson.sn](http://epson.sn)
  - Epson iProjection (Windows/Mac) 軟體可讓您在網路上透過投影不同使用者的電腦畫面來舉行互動式會議。如需詳細說明，請參閱 *Epson iProjection 操作說明書(Windows/Mac)*。
  - Epson iProjection (iOS/Android) 應用程式可讓您從 iOS、Android 或 Chromebook 裝置進行投影。  
您可以從 App Store 或 Google play 免費下載 Epson iProjection。與 App Store 或 Google Play 進行通訊所產生的任何費用概由客戶自行負責。
  - Epson Projector Management 軟體 (僅適用於 Windows) 會設定您的電腦，用以監視及控制投影機。請參閱 *Epson Projector Management 操作說明書*，按照指示進行操作。

#### ▶ 相關連結

- "安裝無線 LAN 模組" p.41
- "手動選擇無線網路設定" p.42
- "在 Windows 中選擇無線網路設定" p.43
- "在 Mac 中選擇無線網路設定" p.43
- "設定無線網路安全性" p.44
- "使用 QR 碼連接行動裝置" p.45
- "使用 USB 鑰匙連接 Windows 電腦" p.46

## 安裝無線 LAN 模組

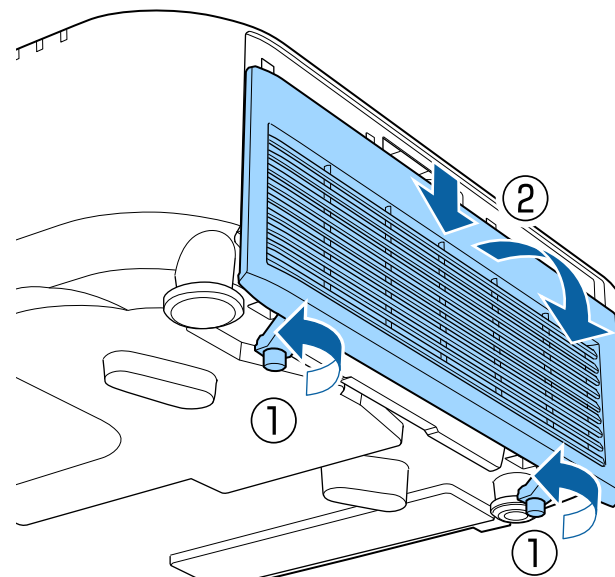
若要透過無線網路使用投影機，請安裝 Epson 802.11a/b/g/n 無線 LAN 模組。請勿安裝其他類型的無線 LAN 模組。

### 注意

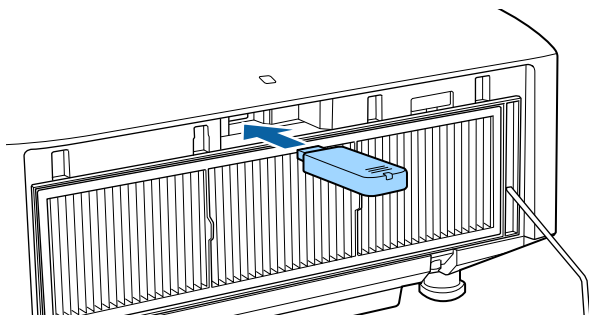
當模組指示燈亮起藍燈或閃爍、或正在進行無線投影時，切勿移除模組。此可能會損壞模組或遺失資料。

**1** 關閉投影機並拔除電源線。

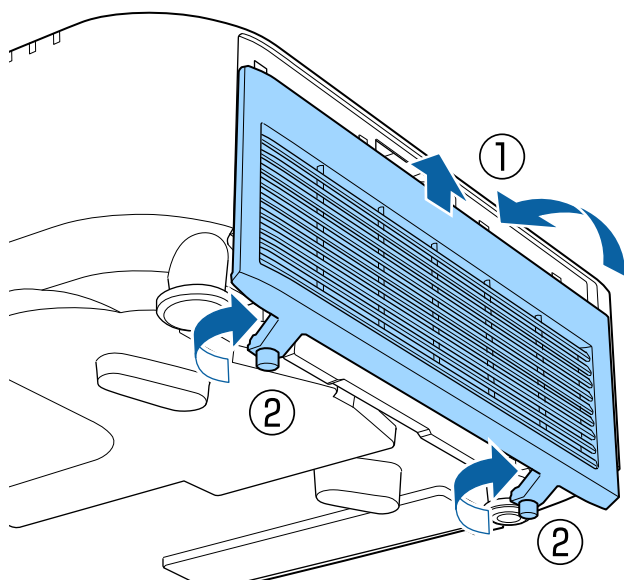
**2** 如圖所示，鬆開螺絲並拆下防塵濾網 (綁有繫繩)。



- 3** 將無線 LAN 模組連接至無線 LAN 模組插槽。



- 4** 如圖所示，更換防塵濾網蓋並鎖緊螺絲。



## 手動選擇無線網路設定

從無線網路進行投影之前，您必須在投影機上選擇網路設定。

- 1** 按下 [Menu] 鈕、選擇**網路**選單，然後按下 [Enter]。

- 2** 在**無線LAN電源**設定中選擇**開啟**。

- 3** 選擇**至網路配置**，然後按下 [Enter]。

- 4** 選擇**基本選單**，然後按下 [Enter]。

- 5** 視需要選擇基本選項。

- **投影機名稱**可讓您輸入最多 16 個英數字元，以利辨別網路上的投影機。
- **PJLink 密碼**可讓您輸入最多 32 個英數字元，以使用 PJLink 通訊協定進行投影機控制。
- **Remote 密碼**可讓您輸入最多 32 個英數字元，以透過基本控制存取投影機。(使用者名稱為 EPSONREMOTE。無預設密碼。)
- **Web 控制密碼**可讓您輸入最多 32 個英數字元，以透過網路存取投影機。(使用者名稱為 EPSONWEB。無預設密碼。)
- **主持人密碼**可輸入四位數密碼，讓您使用 Epson iProjection 以主持人身分存取投影機。(無預設密碼。)
- **投影機關鍵字**可讓您開啟安全性密碼，避免投影機被不在同一室內的人存取。您必須使用 Epson iProjection 從電腦輸入顯示的隨機關鍵字，才可存取投影機及分享目前畫面。
- **顯示關鍵字**可讓您選擇是否在使用 Epson iProjection 存取投影機時，於投影影像上顯示投影機關鍵字。
- **顯示區域網路資訊**可設定投影機網路資訊的顯示格式。



使用螢幕鍵盤輸入數字和字元。按下遙控器上的箭頭按鈕，反白顯示字元，然後按下 [Enter] 進行選擇。  
按住遙控器上的 [Num] 鈕時按下數字鈕，也可輸入數字。

- 6 選擇**無線LAN**選單，然後按下 [Enter]。
- 7 選擇**連接模式**設定。
  - **快速**可讓您透過無線通訊直接連接至多部智慧型手機、平板電腦或一般電腦。
  - **進階**可讓您透過無線網路存取點連接至智慧型手機、平板電腦或一般電腦。
- 8 若選擇了**進階**連接模式，選擇**搜尋存取點**可選擇您要連接的存取點。



若要手動指派 SSID，請選擇 SSID 以輸入 SSID。

- 9 若為**進階**連接模式，請視需要為您的網路指派 IP 設定。
  - 若您的網路自動指定地址，請選擇 **IP設定** 以將 DHCP 設定設為**開啟**。
  - 若您必須手動設定地址，請選擇 **IP設定** 以將 DHCP 設定設為**關閉**，並視需要輸入投影機的 **IP地址**、**子網路遮罩**及**閘道器地址**。
  - 如果您想使用 IPv6 將投影機連接至網路，請選擇 **IPv6 設定** 以將 IPv6 設定設為**開啟**，然後視需要指定**自動配置**及**使用暫存位址**設定。
- 10 若不想讓 SSID 或 IP 地址顯示在 LAN 待機畫面和主畫面上，請進行 **SSID顯示**設定，或將 **IP地址顯示**設定設為**關閉**。
- 11 選擇設定後，請選擇**設定完成**並依照螢幕上的指示儲存設定並退出選單。



若未設定 **Web控制密碼**，則會顯示提示您設定密碼的畫面。依照畫面上的指示設定密碼。

- 12 按下遙控器上的 [LAN] 按鈕。  
當您在 LAN 待機畫面上看見正確的 IP 地址時，代表無線網路設定完成。

完成投影機的無線設定後，您必須在電腦上選擇無線網路。接著啟動網路軟體，透過無線網路將影像傳送至您的投影機。

#### ▶▶ 相關連結

- "使用螢幕鍵盤" [p.52](#)

---

## 在 Windows 中選擇無線網路設定

在連接至投影機前，請在電腦上選擇正確的無線網路。

- 1 若要存取無線工具程式軟體，請按一下 Windows 工具列上的網路圖示。
- 2 當在進階連接模式中進行連接時，請選擇投影機要連接之網路的網路名稱 (SSID)。
- 3 按一下**連線**。

---

## 在 Mac 中選擇無線網路設定

在連接至投影機前，請在 Mac 中選擇正確的無線網路。

- 1 按一下畫面頂端選單列上的 Wi-Fi 圖像。
- 2 當在進階連接模式中進行連接時，請確定有開啟 Wi-Fi 並選擇投影機要連接之網路的網路名稱 (SSID)。

## 設定無線網路安全性

您可設定在無線網路上使用投影機的安全性。請根據網路所使用的設定，設定下列其中一個安全性選項：

- WPA2-PSK 安全性 \*
- WPA3-PSK 安全性 \*\*
- WPA2/WPA3-PSK 安全性 \*\*
- WPA3-EAP 安全性 \*\*
- WPA2/WPA3-EAP 安全性 \*\*

\* 僅適用於快速連接模式。

\*\* 僅適用於進階連接模式。



有關輸入正確資訊的說明，請聯絡網路管理員。

- 1** 如果您想設定 WPA3-EAP 或 WPA2/WPA3-EAP 安全性，請確定您的數位憑證檔案相容於投影機註冊，並直接存放於 USB 存儲設備。
- 2** 按下 [Menu] 鈕、選擇**網路**選單，然後按下 [Enter]。
- 3** 選擇**至網路配置**，然後按下 [Enter]。
- 4** 選擇**無線LAN** 選單，然後按下 [Enter]。
- 5** 選擇**安全性**設定，然後按下 [Enter]。
- 6** 選擇符合您網路設定的安全性設定。
- 7** 請根據您選擇的安全性執行下列其中一項操作。
  - WPA2-PSK、WPA3-PSK 或 WPA2/WPA3-PSK：選擇**設定完成**並依照螢幕上的指示儲存設定及退出選單。

- WPA3-EAP、WPA2/WPA3-EAP：選擇 **EAP 設定**，然後按下 [Enter]。

**8** 在 **EAP 類型** 設定中選擇用於驗證的通訊協定。

**9** 若要匯入憑證，請選擇憑證類型並按下 [Enter]。

- **用戶端憑證**用於 EAP-TLS 類型
- **CA 憑證**適用於所有 EAP 類型



您可從網路瀏覽器註冊數位憑證。不過，請確定僅註冊一次，否則憑證可能無法正確安裝。

**10** 選擇**註冊**，然後按下 [Enter]。

**11** 依照螢幕上的指示將 USB 存儲設備連接至投影機的 USB-A 埠。

**12** 按下 [Enter] 顯示憑證清單。

**13** 透過顯示的清單選擇要匯入的憑證。  
這時會顯示一則訊息，提示您輸入憑證的密碼。

**14** 輸入密碼，然後按下 [Enter]。  
憑證隨即匯入並顯示完成訊息。

**15** 視需要選擇您的 EAP 設定。

- **使用者名稱**可讓您輸入最多 64 個英數字元的使用者名稱。若要輸入超過 32 個字元，請使用網路瀏覽器。匯入用戶端憑證時，憑證的發給名稱會自動設定。
- **密碼**：可讓您輸入最多 64 個英數字元的密碼，用於在使用 PEAP 類型時進行驗證。若要輸入超過 32 個字元，請使用網路瀏覽器。
- **驗證伺服器憑證**：可讓您選擇是否要在設定 CA 憑證時驗證伺服器憑證。
- **Radius Server 名稱**：可讓您輸入用於驗證的伺服器名稱。

**16** 完成設定後，請選擇**設定完成**並依照螢幕上的指示儲存設定並退出選單。

#### ▶ 相關連結

- "支援的用戶端與 CA 憑證" p.45

### 支援的用戶端與 CA 憑證

您可註冊這些類型的數位憑證。

#### 用戶端憑證 (EAP-TLS)

規格	說明
格式	PKCS#12
副檔名	PFX、P12
加密	RSA
雜湊	MD5/SHA-1/SHA-256/SHA-384/SHA-512
金鑰長度	512/1024/2048/4096 位元
密碼 *	最多 64 個英數字元；必須

#### CA 憑證 (PEAP/EAP-TLS)

規格	說明
格式	X509v3
副檔名	DER/CER/PEM
加密	RSA
雜湊	MD5/SHA-1/SHA-256/SHA-384/SHA-512

規格	說明
金鑰長度	512/1024/2048/4096 位元
編碼	BASE64/Binary

\* 您需要使用網路瀏覽器才能輸入超過 32 個字元。

### 使用 QR 碼連接行動裝置

完成投影機的無線網路設定後，您可在畫面上顯示 QR 碼並使用 Epson iProjection (iOS/Android) 應用程式連接至行動裝置。



- 請確定您已在裝置上安裝最新版本的 Epson iProjection。
- 您可以從 App Store 或 Google play 免費下載 Epson iProjection。與 App Store 或 Google Play 進行通訊所產生的任何費用概由客戶自行負責。
- 在快速連接模式中使用 Epson iProjection 時，建議您進行安全性設定。

**1** 按下遙控器上的 [LAN] 按鈕。  
投影表面上會顯示 QR 碼。



- 如果沒有看見 QR 碼，請在投影機的 **網路選單** 中將 **顯示區域網路資訊** 設定設為 **文字及 QR 碼**。  
 🖱️ **網路 > 至網路配置 > 基本 > 顯示區域網路資訊**
- 若要隱藏 QR 碼，請按下 [Esc]。
- 當 QR 碼隱藏時，按下 [Enter] 即可顯示。

**2** 在行動裝置中啟動 Epson iProjection。



- 3 使用 Epson iProjection 讀取投影的 QR 碼，以連接至投影機。



為正確讀取 QR 碼，您必須盡可能面向並靠近屏幕，使投影的 QR 碼對準行動裝置 QR 碼讀取器的掃描框。若距離屏幕過遠，可能會無法讀取 QR 碼。

於建立連線時，請從  選擇 Contents 選單，然後選擇您要投影的檔案。

## 使用 USB 鑰匙連接 Windows 電腦

您可將 USB 隨身碟設為 USB 鑰匙，以便快速將投影機連接至支援無線 LAN 的 Windows 電腦。建立 USB 鑰匙後，您可從網路投影機快速投影影像。

- 1 使用 Epson iProjection (Windows) 軟體的 USB 加密鎖設定工具，設定 USB 鑰匙。



如需詳細說明，請參閱 *Epson iProjection 操作說明書(Windows/Mac)*。

- 2 請確定投影機已安裝無線 LAN 模組。
- 3 開啟投影機。
- 4 按下遙控器上的 [LAN] 按鈕。  
LAN 待機畫面會隨即顯示。確認有顯示 SSID 及 IP 地址。
- 5 從投影機的 USB-A 埠移除無線 LAN 模組 (若有安裝)，並將 USB 鑰匙插入相同連接埠。  
您會看見網路資訊更新完成的投影訊息。

- 6 取下 USB 鑰匙。  
若您的投影機需要無線 LAN 模組，請將無線 LAN 模組重新插入投影機。

- 7 將 USB 鑰匙連接至電腦上的 USB 埠。

- 8 按照螢幕畫面的指示，安裝所需的應用程式。



- 若顯示 Windows 防火牆訊息，請按一下 **是** 停用防火牆。
- 您必須具有管理員權限才能安裝軟體。
- 如果沒有自動安裝，請按兩下 USB 鑰匙中的 MPPLaunch.exe。

幾分鐘後，投影機就會顯示您的電腦影像。

- 9 完成無線投影時，請選擇 Windows 工作列中的 **安全地移除硬體** 選項，然後從電腦取下 USB 鑰匙。



您可能需要重新啟動電腦，才可重新啟動無線 LAN 連線。

您可使用 HTTPS 通訊協定，以提高投影機與 Web 瀏覽器之間的安全性。若要執行此操作，您必須建立伺服器憑證、將其安裝在投影機上，然後在投影機選單中開啟安全 HTTP 設定，以驗證網路瀏覽器的可靠性。

☛ 網路 > 至網路配置 > 其他 > 安全 HTTP

即使沒有安裝伺服器憑證，投影機也會自動建立自我簽署憑證並允許通訊。然而，由於此自我簽署憑證無法驗證網路瀏覽器的可靠性，從網路瀏覽器存取投影機時，就會產生伺服器可靠性的警告。此警告不會阻止通訊。

#### ▶▶ 相關連結

- "使用選單匯入 Web 伺服器憑證" p.47

## 使用選單匯入 Web 伺服器憑證

您可建立專屬的 Web 伺服器憑證，並使用投影機選單及外部儲存裝置將其匯入。



- 您可使用 USB 隨身碟作為此機型的外部儲存裝置。
- 您可從網路瀏覽器註冊數位憑證。不過，請確定僅註冊一次，否則憑證可能無法正確安裝。

- 1** 確定您的數位憑證檔案相容於投影機註冊，並直接存放於 USB 儲存裝置。
- 2** 按下 [Menu] 鈕、選擇**網路**選單，然後按下 [Enter]。
- 3** 選擇**至網路配置**，然後按下 [Enter]。
- 4** 選擇**其他**選單，然後按下 [Enter]。
- 5** 將安全 HTTP 設定設為**開啟**。
- 6** 選擇 Web 伺服器憑證並按下 [Enter]。

- 7** 選擇**註冊**，然後按下 [Enter]。
- 8** 依照螢幕上的指示將 USB 儲存設備連接至投影機的 USB-A 埠。
- 9** 按下 [Enter] 顯示憑證清單。
- 10** 透過顯示的清單選擇要匯入的憑證。  
這時會顯示一則訊息，提示您輸入憑證的密碼。
- 11** 輸入密碼，然後按下 [Enter]。  
憑證隨即匯入並顯示完成訊息。

#### ▶▶ 相關連結

- "支援的 Web 伺服器憑證" p.47

## 支援的 Web 伺服器憑證

您可註冊這些類型的數位憑證。

### Web 伺服器憑證 (安全 HTTP)

規格	說明
格式	PKCS#12
副檔名	PFX、P12
加密	RSA
雜湊	MD5/SHA-1/SHA-256/SHA-384/SHA-512
金鑰長度	512/1024/2048/4096 位元
共用名稱	網路主機名稱
組織	選填

規格	說明
密碼 *	最多 64 個英數字元；必須

\* 您需要使用網路瀏覽器才能輸入超過 32 個字元。




# 調整選單設定

請依照下列章節的說明，存取投影機選單系統及變更投影機設定。

## ▶▶ 相關連結

- "主畫面" [p.50](#)
- "使用投影機選單" [p.51](#)
- "使用螢幕鍵盤" [p.52](#)
- "使用基本投影機功能" [p.53](#)
- "在投影機之間複製選單設定 (批次設定)" [p.67](#)

主畫面功能可讓您輕鬆選擇影像來源並存取實用功能。

按遙控器上的  按鈕，可顯示主畫面。如果想在開啟投影機後沒有輸入任何信號時顯示主畫面，請將主畫面自動顯示設為開啟。

### ☛ 擴展 > 主畫面 > 主畫面自動顯示

按遙控器上的箭頭按鈕選擇選單項目，然後按下 [Enter]。



- ① 選擇您要投影的來源。
- ② 顯示連線指南。您可根據使用的裝置 (例如智慧型手機或電腦)，選擇合適的無線連線方式。
- ③ 表示投影機處於內容播放模式。
- ④ 顯示說明畫面。
- ⑤ 顯示投影機選單。
- ⑥ 執行投影機**擴展**選單中**主畫面**設定所指定的選單選項。
- ⑦ 選擇燈光的亮度。
- ⑧ 變更投影機的顏色模式。

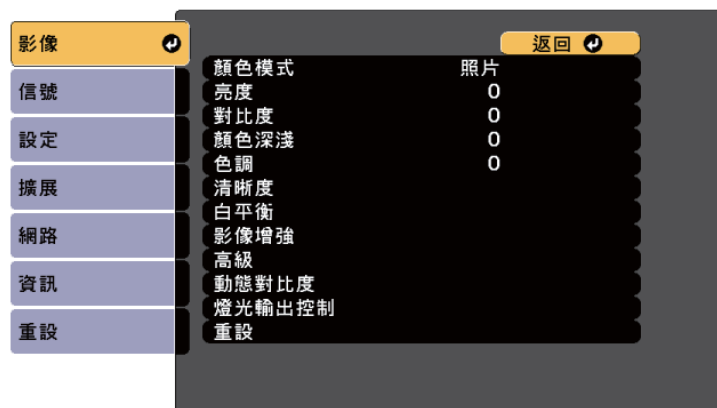


- 主畫面會在閒置 10 分鐘後消失，您會回到先前的畫面 (目前輸入來源畫面或無信號訊號)。

您可使用投影機的選單來調整控制投影機運作方式的設定。投影機會在畫面上顯示選單。

**8** 按下 [Menu] 或 [Esc] 以退出選單。

- 1** 按下操作面板或遙控器上的 [Menu] 鈕。  
您會看見顯示**影像**選單設定的選單畫面。



- 2** 按向上或向下箭頭按鈕可移動瀏覽左側列出的選單。各選單的設定會顯示在右側。

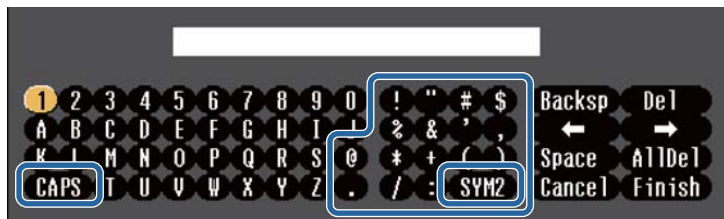


可用的設定視目前的輸入來源而定。

- 3** 若要變更所顯示選單中的設定，請按下 [Enter]。
- 4** 按向上或向下箭頭按鈕可移動瀏覽設定。
- 5** 使用選單畫面底部的按鈕來變更設定。
- 6** 若要將所有選單設定恢復為預設值，請選擇**重設**。
- 7** 變更選單中的設定後，按下 [Esc]。

您可使用螢幕鍵盤輸入數字和字元。

- 1** 使用操作面板或遙控器上的箭頭按鈕反白顯示您要輸入的數字或字元，然後按下 [Enter] 按鈕。



每次選擇 CAPS 鍵時，字元會在大寫與小寫之間切換。每次選擇 SYM1/2 鍵時，方框括住的符號即會改變。

- 2** 輸入文字後，選擇鍵盤上的 Finish 確認設定。選擇 Cancel 可取消輸入文字。



您可使用電腦的網路瀏覽器透過網路選擇投影機設定及控制投影。某些符號無法使用螢幕鍵盤輸入。請使用網路瀏覽器輸入文字。

### ▶▶ 相關連結

- "螢幕鍵盤可用文字" [p.52](#)

## 螢幕鍵盤可用文字

使用螢幕鍵盤時，您可輸入以下文字。

文字類型	詳細資料
數字	0123456789

文字類型	詳細資料
英文字母	ABCDEFGHIJKLMNOPQRSTUVWXYZ abcdefghijklmnopqrstuvwxyz
符號	!"#\$%&'()*+,-./:;<=>?@[\\]^_`{ }~

請參閱下列章節的說明使用投影機的基本功能。

## ▶▶ 相關連結

- "設定投影機" p.53
- "投影影像" p.54
- "調整影像位置和形狀" p.57
- "調整影像品質" p.59
- "使用多部投影機" p.61
- "維持投影機品質" p.63
- "管理投影機的設定" p.64

## 設定投影機

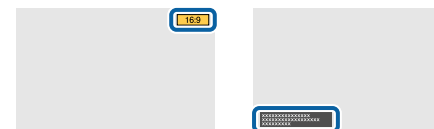
本節提供設定投影機的說明。

## ▶▶ 相關連結

- "訊息" p.53
- "待機確認" p.53
- "睡眠模式" p.53
- "嗶聲" p.53
- "指示燈" p.54
- "日期 & 時間" p.54
- "語言" p.54
- "屏幕直接顯示" p.54
- "節能模式" p.54

## 訊息

您可顯示或隱藏各種訊息，例如在投影影像上顯示輸入來源名稱、顏色模式名稱、長寬比、無信號訊息或高溫警告。



### 執行方式

☛ 擴展 > 顯示 > 訊息

## 待機確認

設為**關閉**時，只要按一下電源鈕即可關閉投影機。

### 執行方式

☛ 擴展 > 顯示 > 待機確認

## 睡眠模式

設為**開啟**時，會在一段閒置時間過後自動關閉投影機。

您也可以**在睡眠模式時間設定**中設定間隔。

### 執行方式

☛ 擴展 > 操作 > 睡眠模式

☛ 擴展 > 操作 > 睡眠模式時間

## 嗶聲

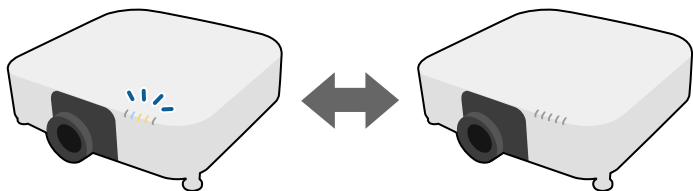
當設為**關閉**時，確認蜂鳴聲會通知您電源開啟或關閉，或冷卻已經完成。

### 執行方式

☛ 擴展 > 操作 > 高級 > 嗶聲

## 指示燈

設為**關閉**時，可關閉投影機的指示燈。



### 執行方式

☛ 擴展 > 操作 > 高級 > 指示燈

## 日期 & 時間

您可調整投影機的系統時間與日期設定。

### 執行方式

☛ 擴展 > 操作 > 日期 & 時間

## 語言

您可選擇投影機選單及訊息的顯示語言。

### 執行方式

☛ 擴展 > 語言

## 屏幕直接顯示

您可在投影影像上顯示或隱藏選單或訊息。

### 執行方式

按下遙控器上的 [On-Screen] 按鈕。



- 每次按下按鈕時，選單和訊息會顯示或隱藏。
- 如果啟用**屏幕直接顯示**，您無法操作投影機的選單 (切換顏色模式和輸入來源除外)。

## 節能模式

設為**開啟**時，可自動調整光源亮度以降低耗電量。光源亮度會在 60 分鐘內逐漸調整，不會破壞影像外觀。

使用**多重投影方式**或**持續模式**功能時，設為**關閉**可修正投影機之間的亮度差異。

### 執行方式

☛ 設定 > 明亮度設定 > 節能模式



在下列情況下停用此功能：

- **邊混合**設為**混合/黑電平**或**黑電平**時。
  - ☛ 擴展 > 多重投影方式 > 邊混合
- **顏色模式**設為**多重投影方式**時。
  - ☛ 影像 > 顏色模式
- **燈光模式**設為**自訂**時。
  - ☛ 設定 > 明亮度設定 > 燈光模式

## 投影影像

本節提供投影影像的說明。


## ▶ 相關連結

- "訊源搜尋" p.55
- "A/V靜音" p.55
- "靜止" p.55
- "音量" p.56
- "外觀" p.56
- "屏幕類型" p.56
- "投影方式" p.56
- "測試圖樣" p.56
- "內容播放" p.57
- "顯示背景" p.57
- "啟動畫面" p.57

## 訊源搜尋

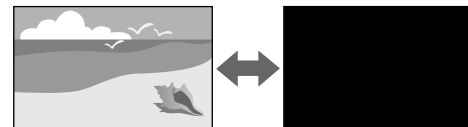
當有多個影像來源連接至投影機時 (例如電腦及 DVD 播放機)，您可在影像來源之間進行切換。

### 執行方式

- 按下操作面板或遙控器上的 [Search] (遙控器) 或 [Source Search] (操作面板) 鈕，直到您看見所需來源的影像。
- 按遙控器上所需來源的按鈕。若該來源有多個連接埠，再次按下該按鈕可循環切換不同來源。
- 按下遙控器上的  按鈕。然後從顯示的畫面選擇您要使用的來源。

## A/V靜音

您可暫時關閉投影影像及聲音。所有聲音或視頻動作皆會繼續，但您無法從停止的位置繼續投影。



### 執行方式

按操作面板或遙控器上的 [Shutter] 按鈕。若要恢復影像及聲音，請再次按下 [Shutter]。



- 您可新增在開啟或關閉視頻時淡出或淡入的效果。
- 您可限制取消 A/V 靜音功能的方式。

☛ 擴展 > 操作 > A/V 靜音設定

## 靜止

您可暫時停止視頻或電腦簡報的動作，並在屏幕上保持目前的影像。所有聲音或視頻動作皆會繼續，但您無法從停止的位置繼續投影。

### 執行方式

按下遙控器上的 [Freeze] 鈕。若要重新啟動進行中的視頻動作，請再次按下 [Freeze]。



當按下遙控器上的 Freeze 按鈕時，將會顯示一個畫面，詢問您是否要擷取目前投影的影像並將其當作測試圖樣。

如果在靜止期間按下 [Enter] 按鈕並擷取投影影像作為測試圖樣，您可使用擷取的影像作為其中一個測試圖樣。當投影擷取的影像時，您可執行鏡頭移動、聚焦、失真及幾何修正等調整。

您可使用擷取的測試圖樣直到關閉投影機為止。

## 音量

您可以調整 Audio Out 埠的音訊音量。

### 執行方式

- 變更投影機選單：
  - 設定 > 音量

## 外觀

投影機能以不同的寬高比 (稱為長寬比) 來顯示影像。一般而言，視頻來源的輸入信號會決定影像的長寬比。但您可針對某些影像變更長寬比，以符合屏幕畫面。



### 執行方式

- 變更投影機選單：
  - 信號 > 外觀



若您固定要在特定視頻輸入來源中使用特殊的長寬比，您可使用投影機的**信號**選單進行選擇。

## 屏幕類型

您可使用**屏幕類型**設定來比對顯示影像的長寬比與您使用的屏幕。

### 執行方式

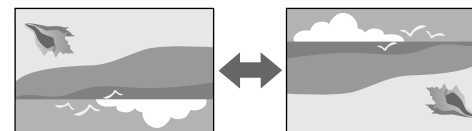
- 擴展 > 顯示 > 屏幕 > 屏幕類型



- 如有需要，可調整投影影像的長寬比。
- 當 **屏幕類型** 設定變更時，EDID 設定會自動調整。

## 投影方式

您可利用投影機選單變更投影模式，以上下及/或左右翻轉影像。



### 執行方式

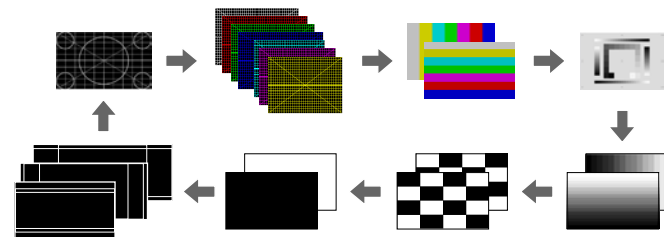
- 擴展 > 投影方式



您可以按住遙控器上的 [Shutter] 鈕約 5 秒鐘來變更投影模式，以上下翻轉影像。

## 測試圖樣

您可顯示測試圖樣來調整投影影像，無須連接電腦或視頻裝置。



### 執行方式

- 按操作面板或遙控器上的 [Test Pattern] 鈕。



- 變更投影機選單：  
☛ 設定 > 測試圖樣

## 內容播放

投影機的內容播放功能，可讓您投影數位看板內容。您還可將顏色和形狀效果加入投影影像。



您可以使用下列軟體，建立可在內容播放模式下播放的內容。

- Epson Projector Content Manager
- Epson Web Control
- Epson Creative Projection

### 執行方式

- ☛ 設定 > 內容播放

## 顯示背景

您可選擇無影像信號可用時的畫面背景。

### 執行方式

- ☛ 擴展 > 顯示 > 顯示背景

## 啟動畫面

設為開啟時，會在投影機啟動時顯示標識。

### 執行方式

- ☛ 擴展 > 顯示 > 啟動畫面

## 調整影像位置和形狀

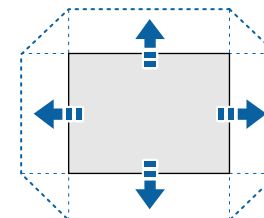
本節提供調整無須移動投影機便可調整影像位置和形狀的說明。

### ▶▶ 相關連結

- "鏡頭移動" [p.57](#)
- "縮放" [p.58](#)
- "水平/垂直梯形修正" [p.58](#)
- "Quick Corner" [p.58](#)
- "彎曲表面" [p.58](#)
- "轉角牆" [p.59](#)
- "點修正" [p.59](#)

## 鏡頭移動

如果無法在屏幕正前方安裝投影機，您可使用鏡頭移動功能調整投影影像的位置。



您可在投影機的 *Specifications* 中，查看可用的鏡頭移動範圍。

## 執行方式

- 按遙控器上的 [Lens Shift] 鈕。
- 按下操作面板上的 [Lens] 鈕，直到顯示鏡頭移動調整畫面。

### ⚠ 注意

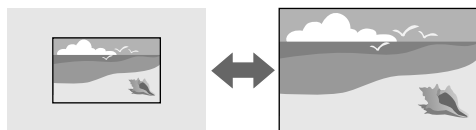
移動鏡頭時，請勿將手放在鏡頭組件附近。手指可能夾入鏡頭組件與投影機之間而受傷。



- 請在開啟投影機後等待 20 分鐘，再設定鏡頭移動，以確保獲得最高準確度。
- 調整影像高度時，將影像移到比所需位置稍低的位置，然後往上移動。這有助於避免影像在調整後往下移動。
- 鏡頭位於起始位置時，能呈現最清晰的影像。若要將鏡頭移至起始位置，請按住遙控器上的 [Lens Shift] 按鈕或操作面板上的 [Lens] 按鈕 3 秒以上。

## 縮放

您可重新調整影像。

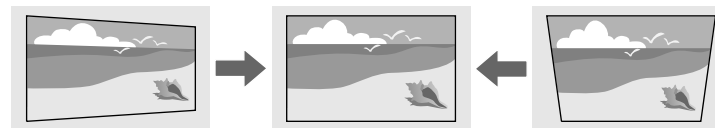


## 執行方式

- 按遙控器上的 [Zoom] 鈕。
- 按下操作面板上的 [Lens] 鈕，直到顯示縮放調整畫面。
- 使用操作面板或遙控器上的箭頭按鈕調整影像尺寸。

## 水平/垂直梯形修正

您可分別依垂直與水平方向修正失真。

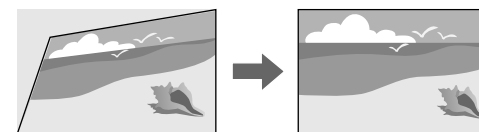


## 執行方式

☛ 設定 > 幾何修正 > 水平/垂直梯形修正

## Quick Corner

您可分別校正投影影像的四個角。



## 執行方式

☛ 設定 > 幾何修正 > Quick Corner

## 彎曲表面

您可修正在具有相同半徑的彎曲表面上投影之影像的角落與側邊。

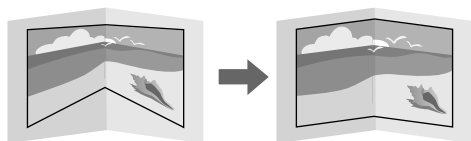


## 執行方式

## 設定 > 幾何修正 > 彎曲表面

### 轉角牆

您可修正在有直角的彎曲表面上投影之影像的角落與側邊。



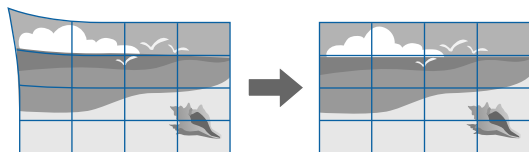
#### 執行方式

### 設定 > 幾何修正 > 轉角牆

### 點修正

此功能將投影影像分割成格點，透過左右及上下移動選取的交叉點，即可以 0.5 像素為單位修正失真。

您可以切換到一次修正指定垂直行或水平列中的所有點的模式。



#### 執行方式

### 設定 > 幾何修正 > 點修正

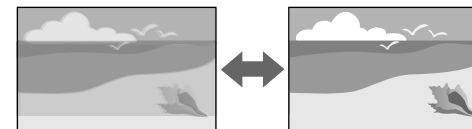
### ▶▶ 相關連結

- "聚焦/失真" p.59
- "顏色模式" p.60
- "影像增強" p.60
- "伽瑪係數" p.60
- "RGBCMY" p.60
- "明亮度設定" p.61

### 聚焦/失真

您可以修正聚焦和影像失真。

如果安裝選購的短焦鏡頭，請先修正屏幕中心的聚焦，然後修正周圍區域的任何失真情形。當您聚焦在屏幕的中心時，周圍區域可能失真或失焦。



#### 執行方式

- 按遙控器上的 [Focus] 按鈕修正焦距。
- 按下遙控器上的 [Distortion] 按鈕，修正影像失真。
- 按下操作面板上的 [Lens] 鈕，直到顯示聚焦調整畫面或失真調整畫面。
- 使用操作面板或遙控器上的箭頭按鈕修正聚焦或失真。



本投影機使用位移技術提供 4K 解析度。如果調整聚焦和影像失真時遇到問題，請使用遙控器上的 [Enter] 按鈕選擇 4K <-> Full HD。

## 調整影像品質

本節提供調整影像品質的說明。

## 顏色模式

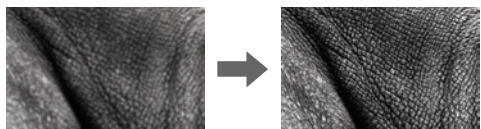
投影機具備不同的顏色模式，能為各種觀看環境及影像類型提供最佳的亮度、對比度及顏色。您可選擇專為符合您的影像及環境所設計的模式，或利用各種可用的模式進行試驗。

### 執行方式

- 按遙控器上的 [Color Mode] 鈕。
- 變更投影機選單：
  - 影像 > 顏色模式

## 影像增強

您可調整影像的解析度，重現具有紋理和材質感的清晰影像。

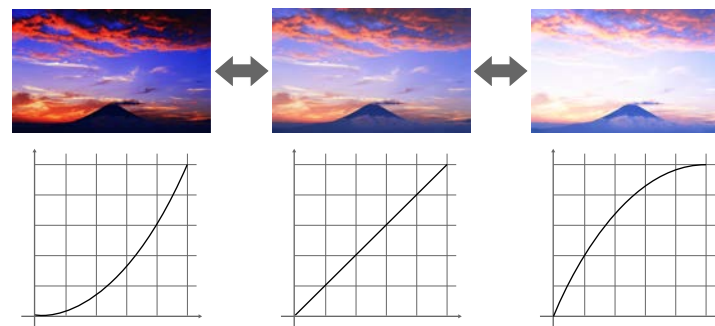


### 執行方式

- 影像 > 影像增強

## 伽瑪係數

可透過選擇任一伽瑪係數修正值，或參考伽瑪係數圖表，進行半色調亮度調整。

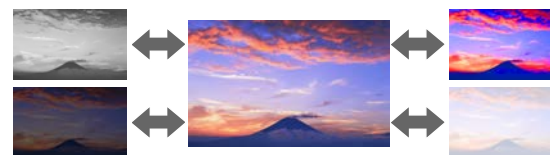


### 執行方式

- 影像 > 高級 > 伽瑪係數

## RGBCMY

您可調整每個 R (紅)、G (綠)、B (藍)、C (藍綠)、M (洋紅) 以及 Y (黃) 顏色的色相、飽和度以及亮度。



### 執行方式

- 影像 > 高級 > RGBCMY

## 明亮度設定

您可選擇燈光的亮度。



### 執行方式

☛ 設定 > 明亮度設定

## 使用多部投影機

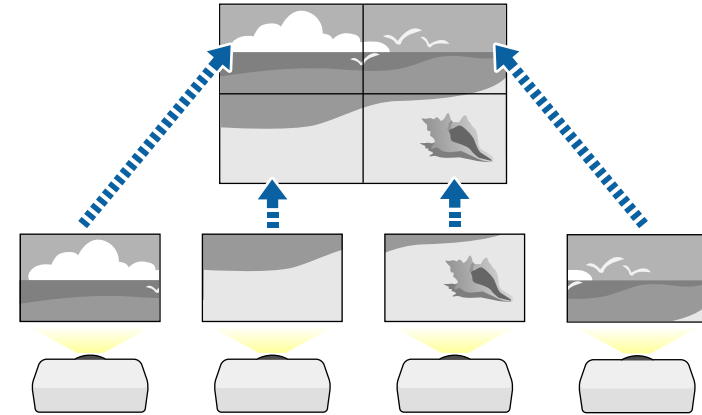
您可從兩或多台投影機合併投影影像，以建立一個統一的影像區域。(多重投影方式)

### ▶▶ 相關連結

- "並排顯示" p.61
- "邊混合" p.61
- "黑電平" p.62
- "比例" p.62
- "色彩比對" p.62
- "簡易堆排" p.62
- "簡易混合" p.63
- "連接投影機" p.118

## 並排顯示

您可將投影位置指派至每台投影機。

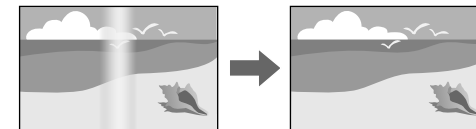


### 執行方式

☛ 擴展 > 多重投影方式 > 並排顯示

## 邊混合

您可使用邊混合功能，從多台投影機建立一個無縫的影像。

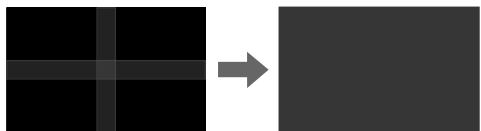


### 執行方式

☛ 擴展 > 多重投影方式 > 邊混合

## 黑電平

您可以調整影像未重疊區域的亮度與色調，以建立無縫的影像。

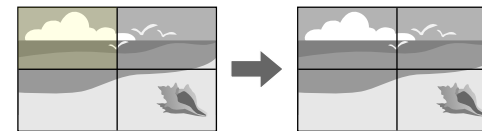


### 執行方式

☛ 擴展 > 多重投影方式 > 黑電平

## 色彩比對

對於要並列投影的多部投影機，您可比對這些投影機的顯示品質。

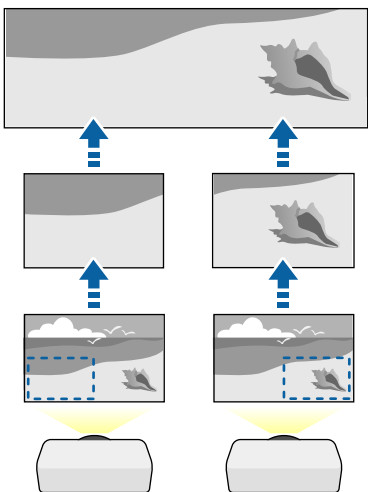


### 執行方式

☛ 擴展 > 多重投影方式 > 畫面比對 > 色彩比對

## 比例

您可以使用比例功能將其裁剪，並合併成單一整合影像區域。

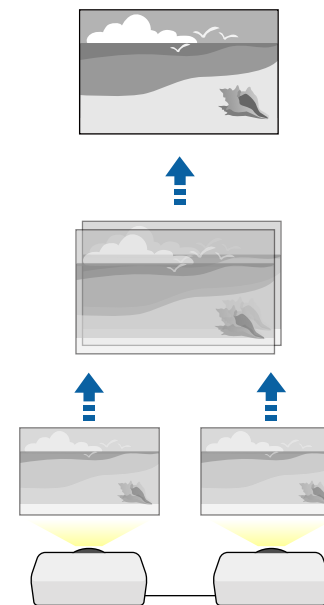


### 執行方式

☛ 擴展 > 多重投影方式 > 比例

## 簡易堆排

您可以重疊兩部投影機的影像，輕鬆快速建立明亮的投射影像。

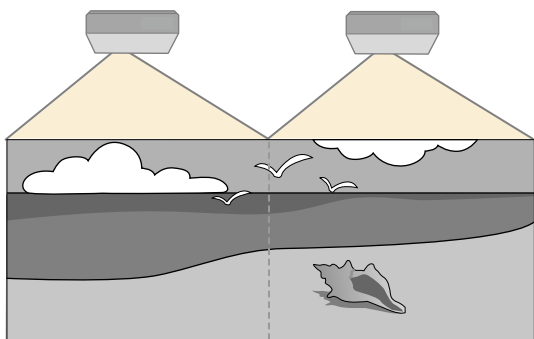


### 執行方式

## ☛ 擴展 > 多重投影方式 > 簡易堆排

### 簡易混合

您可從兩或多台投影機合併投影影像，以建立一個統一的影像區域。



#### 執行方式

☛ 擴展 > 多重投影方式 > 簡易混合

## 維持投影機品質

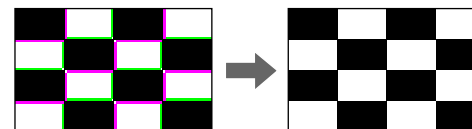
本節提供維持投影影像品質的相關資訊。

### ▶▶ 相關連結

- "面板合光調整" p.63
- "顏色均勻度" p.63
- "重新整理模式" p.63
- "燈光校正" p.64

### 面板合光調整

您可調整 LCD 面板的像素色偏。您可以在  $\pm 3$  像素的範圍內，以 0.125 像素為單位，水平與垂直調整像素。

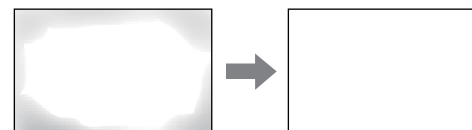


#### 執行方式

☛ 擴展 > 顯示 > 面板合光調整

### 顏色均勻度

如果影像的色調不均勻，可以調整色調平衡。



#### 執行方式

☛ 擴展 > 顯示 > 顏色均勻度

### 重新整理模式

重新整理模式程序可清除任何投射的殘影，並在指定時間過後關閉投影機。

#### 執行方式

☛ 重設 > 重新整理模式

## 燈光校正

燈光校正程序會最佳化目前投影影像的色彩平衡。

### 執行方式

☛ 重設 > 燈光校正

## 管理投影機的設定

本節提供管理投影機設定的相關資訊。

### ▶▶ 相關連結

- "記憶" p.64
- "排程設定" p.64
- "按鈕鎖定" p.64
- "鏡頭鎖定" p.65
- "密碼保護" p.65

## 記憶

您可儲存自訂設定，並且在需要時選擇已儲存設定。

### 執行方式

- 按下遙控器上的 [Memory] 按鈕。
- 變更投影機選單：  
☛ 設定 > 記憶

## 排程設定

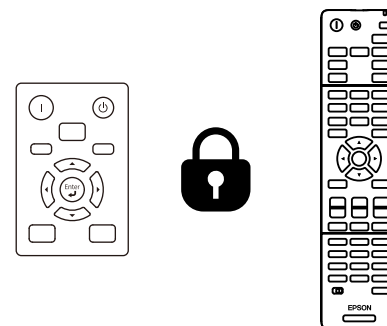
您最多可在投影機上排定 30 個自動發生的事件，例如開啟、關閉投影機或切換輸入來源。投影機會在您所設定排程的指定日期及時間執行選取的事件。

### 執行方式

☛ 擴展 > 排程設定

## 按鈕鎖定

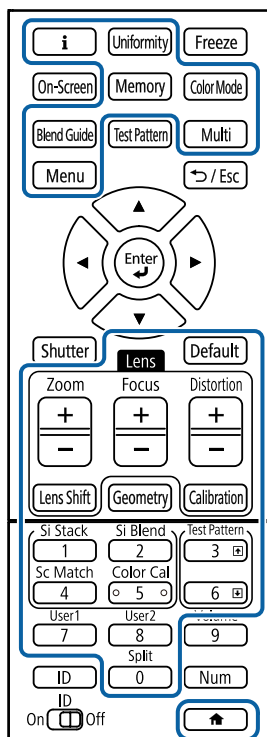
按鈕鎖定功能可以防止他人使用操作面板或遙控器上的按鈕來操作投影機。



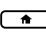

即使鎖定操作面板上的按鈕，仍可照常使用遙控器。



遙控器按鈕鎖定功能會鎖定下列按鈕。



## 執行方式

- 若要鎖定操作面板按鈕，請按住操作面板上的操作鎖定鈕。
- 若要解鎖操作面板按鈕，請按住操作面板上的 [Enter] 按鈕約 7 秒。
- 若要鎖定遙控器按鈕，請按住遙控器上的  按鈕約 5 秒。
- 若要解鎖遙控器按鈕，請再次按住  按鈕約 5 秒。

## 鏡頭鎖定

您可停用遙控器上的 [Lens Shift]、[Zoom] 和 [Focus] 按鈕操作。

## 執行方式

設定 > 鎖定設定 > 鏡頭鎖定

## 密碼保護

密碼安全性可讓不知道密碼的人無法使用投影機，並防止變更啟動畫面及其他設定。



您可設定以下使用單一共用密碼的密碼安全性類型：

- **電源打開保護**可阻止未輸入密碼的人使用投影機。第一次插入電源線並開啟投影機時，您必須輸入正確的密碼。此密碼也可套用於**直接打開電源及自動開機**。
- **用戶標識保護**可避免他人在投影機開機、沒有信號輸入或使用 A/V 靜音功能時變更投影機的自訂畫面顯示。自訂畫面能辨別投影機的擁有者，有助於遏止偷竊行為。
- **網路保護**可避免他人變更投影機的**網路**設定。
- **排程保護**可防止他人變更投影機的排程設定。
- **遠端攝影機存取**可防止他人使用遠端攝影機存取功能。

## 執行方式

按住遙控器上的 [Freeze] 按鈕約 5 秒。



初次使用投影機時，必須設定密碼。無預設密碼。

您可設定四位數密碼。按住遙控器上的 [Num] 按鈕，並使用數字鈕設定密碼。

### 注意

- 若連續輸入三次不正確的密碼，就會顯示 **投影機的操作將會鎖定**。訊息約 5 分鐘，然後投影機會切換至待機模式。如果出現這種情況，請從電氣插座上拔下電源插頭、重新插入並再次打開投影機的電源。投影機會再次顯示密碼輸入畫面，讓您可以輸入正確的密碼。
- 若您忘記密碼，請記下畫面上顯示的“**要求代碼**：xxxxx”號碼並聯絡 Epson 取得協助。
- 如果不斷重複上述的操作並輸入錯誤的密碼達 30 次，便會顯示 **投影機的操作將會鎖定**。按說明書的指示聯絡 Epson。訊息，且投影機將不再接受任何密碼輸入。請聯絡 Epson 以取得協助。

選擇其中一部投影機的投影機選單設定後，您可以使用以下方法將設定複製到其他投影機 (機型必須相同並具有相同韌體版本)。

- 使用 USB 隨身碟
- 使用 USB 纜線連接電腦與投影機
- 使用 Epson Projector Management

您無法複製個別投影機的任何特定資訊，例如**燈光時數**或**狀態**。



- 在調整梯形失真修正等影像設定之前，請先執行批次設定。由於影像調整值會同時複製到其他投影機，因此您在執行批次設定之前所作的調整會被覆寫，且您調整的投影畫面可能會變更。
- 當您在不同投影機之間複製選單設定時，會同時複製用戶標識。請勿將您不想在多部投影機之間共用的資訊註冊為用戶標識。
- 如果不想複製以下設定，請將**批次設定範圍**設為**有限**。
  - 密碼保護設定
  - 信號選單中的 EDID
  - 網路選單設定 (通知選單及其他選單除外)

## ⚠ 注意

對於因電力中斷、通訊錯誤或可能導致這類錯誤的其他問題，Epson 無需為批次設定錯誤及相關維修成本承擔任何責任。

## ▶ 相關連結

- "從 USB 隨身碟傳送設定" p.67
- "從電腦傳送設定" p.68
- "批次設定錯誤通知" p.69

## 從 USB 隨身碟傳送設定

您可使用 USB 隨身碟在相同機型的投影機之間複製選單設定。



- USB 隨身碟必須使用 FAT 32 格式、小於 32 GB 且不得具有任何安全性功能。請先刪除隨身碟內的任何檔案，再用於批次設定，否則可能會無法正確儲存。
- 您也可以從投影機選單使用此批次設定方法。

- 1** 拔除投影機的電源線，並確認所有投影機指示燈皆已熄滅。
- 2** 將空的 USB 隨身碟直接連接至投影機的 USB-A 埠。
- 3** 按住遙控器或操作面板上的 [Esc] 按鈕，並將電源線連接至投影機。
- 4** 當防塵濾網指示燈以外的所有投影機指示燈皆開啟時，放開 [Esc] 按鈕。  
指示燈會開始閃爍，且批次設定檔案會寫入至 USB 隨身碟。完成寫入時，投影機會關閉電源。

## ⚠ 注意

寫入檔案時，請勿從投影機拔除電源線或 USB 隨身碟。若拔除電源線或 USB 隨身碟，投影機可能會無法正常啟動。

- 5** 取下 USB 隨身碟。



批次設定檔案的檔案名稱為 PJCONFDATA.bin。若您需要變更檔案名稱，請僅使用英數字元在 PJCONFDATA 之後加入文字。若您變更檔案名稱的 PJCONFDATA 部分，投影機可能會無法正確識別檔案。

- 6** 從您要複製設定的投影機拔除電源線，並確認所有投影機指示燈皆已熄滅。
- 7** 將含有已儲存批次設定檔案的 USB 隨身碟連接至投影機的 USB-A 埠。

- 8 按住遙控器或操作面板上的 [Menu] 按鈕，並將電源線連接至投影機。
- 9 當防塵濾網指示燈以外的所有投影機指示燈皆開啟時，放開 [Menu] 按鈕。(指示燈會持續亮起約 75 秒。)  
所有指示燈開始閃爍時，表示正在寫入設定。完成寫入時，投影機會關閉電源。

## 注意

寫入檔案時，請勿從投影機拔除電源線或 USB 隨身碟。若拔除電源線或 USB 隨身碟，投影機可能會無法正常啟動。

- 10 取下 USB 隨身碟。

## 從電腦傳送設定

您可使用 USB 纜線連接電腦與投影機，在相同機型的投影機之間複製選單設定。



- 您可在下列作業系統版本中使用此批次設定方法：
  - Windows 10 及更新版本
  - macOS 10.13.x 及更新版本
- 您也可以從投影機選單使用此批次設定方法。

- 1 拔除投影機的電源線，並確認所有投影機指示燈皆已熄滅。
- 2 將 USB 纜線連接至電腦的 USB 埠及投影機的 Service 埠。
- 3 按住遙控器或操作面板上的 [Esc] 按鈕，並將電源線連接至投影機。

- 4 當防塵濾網指示燈以外的所有投影機指示燈皆開啟時，放開 [Esc] 按鈕。  
電腦會將投影機辨識為卸除式磁碟。

- 5 開啟卸除式磁碟圖示或資料夾，然後將批次設定檔案儲存至電腦。



批次設定檔案的檔案名稱為 PJCONFDATA.bin。若您需要變更檔案名稱，請僅使用英數字元在 PJCONFDATA 之後加入文字。若您變更檔案名稱的 PJCONFDATA 部分，投影機可能會無法正確識別檔案。

- 6 退出 USB 裝置 (Windows)，或將卸除式磁碟圖像拖曳至垃圾桶 (Mac)。

- 7 拔除 USB 纜線。  
投影機會隨即關閉。

- 8 從您要複製設定的投影機拔除電源線，並確認所有投影機指示燈皆已熄滅。

- 9 將 USB 纜線連接至電腦的 USB 埠及投影機的 Service 埠。

- 10 按住遙控器或操作面板上的 [Menu] 按鈕，並將電源線連接至投影機。

- 11 當防塵濾網指示燈以外的所有投影機指示燈皆開啟時，放開 [Menu] 按鈕。  
電腦會將投影機辨識為卸除式磁碟。

- 12 將您儲存至電腦的批次設定檔案 (PJCONFDATA.bin) 複製到卸除式磁碟的最上層資料夾。



請勿將批次設定檔案以外的任何檔案或資料夾複製到卸除式磁碟。

**13** 退出 USB 裝置 (Windows)，或將卸除式磁碟圖像拖曳至垃圾桶 (Mac)。

**14** 拔除 USB 纜線。  
所有指示燈開始閃爍時，表示正在寫入設定。完成寫入時，投影機會關閉電源。

**⚠ 注意**

寫入檔案時，切勿拔除投影機的電源線。如果拔除電源線，投影機可能會無法正常啟動。

## 批次設定錯誤通知

如果批次設定操作期間發生錯誤，投影機的指示燈會通知您。檢查投影機指示燈的狀態，並依照此處表格的指示操作。

指示燈狀態	問題及解決方法
<ul style="list-style-type: none"><li>雷射：橘燈 - 快速閃爍</li><li>溫度：橘燈 - 快速閃爍</li></ul>	批次設定檔案可能已損毀，或 USB 隨身碟可能沒有正確連接。 請拔除 USB 隨身碟、重新插入投影機的電源線，然後重新嘗試。
<ul style="list-style-type: none"><li>電源：藍燈 - 快速閃爍</li><li>狀態：藍燈 - 快速閃爍</li><li>雷射：橘燈 - 快速閃爍</li><li>溫度：橘燈 - 快速閃爍</li></ul>	寫入設定可能失敗；投影機的韌體可能發生錯誤。 停止使用投影機，從電源插座拔除電源插頭。請聯絡 Epson 以取得協助。

# 選單設定

請參閱下列章節，瞭解更多投影機設定的資訊。

## ▶▶ 相關連結

- "影像選單" [p.71](#)
- "信號選單" [p.75](#)
- "設定選單" [p.78](#)
- "擴展選單" [p.88](#)
- "網路選單" [p.102](#)
- "資訊選單" [p.112](#)
- "重設選單" [p.115](#)

影像選單上的設定，讓您調整影像的品質。可用的設定視目前選取的顏色模式及輸入來源而定。設定會針對每個選取的顏色模式個別儲存。

## ▶▶ 相關連結

- "顏色模式" p.71
- "亮度" p.71
- "對比度" p.71
- "顏色深淺" p.72
- "色調" p.72
- "清晰度" p.72
- "白平衡" p.72
- "影像預設模式" p.72
- "畫面補插" p.72
- "超解像" p.73
- "場景自適應伽瑪係數" p.73
- "伽瑪係數" p.73
- "RGBCMY" p.73
- "動態對比度" p.73
- "燈光輸出控制" p.74
- "重設 (影像選單)" p.74

## 顏色模式

☛ 影像 > 顏色模式

☛ 擴展 > 多重投影方式 > 畫面比對 > 顏色模式

您可針對各種影像類型及環境，調整影像顏色的逼真度。映像的亮度會依據所選的模式變化。

### 動態

這是最亮的模式。此模式適用於明亮的房間。

### 簡報

映像生動，活靈活現。適合在明亮的房間內做簡報或觀賞電視節目。

### 自然

忠實重現色彩。適合投影靜止映像，如相片。

### 劇院

給影像帶出自然色調。適合在黑暗的房間內觀看電影。

### BT.709

產生符合 ITU-R BT.709 的影像。

### DICOM SIM

這會使影像產生清晰陰影。適用於投影 X 光片和其他醫療影像。投影機並非醫療裝置，無法用於醫療診斷用途。

### 多重投影方式

可將每個投影影像的色調差異降至最低。適合從多台投影機進行投影。



您也可以使用遙控器上的 [Color Mode] 鈕變更投影機的顏色模式。

## 亮度

☛ 影像 > 亮度

您可調淡或調深整體影像。



此設定不影響光源亮度。若要變更光源亮度，請在設定選單中選擇燈光模式。

☛ 設定 > 明亮度設定 > 燈光模式

## 對比度

☛ 影像 > 對比度

您可調整影像淺色區與深色區之間的差異。



## 顏色深淺

### ☛ 影像 > 顏色深淺

您可調整影像顏色的強度。

## 色調

### ☛ 影像 > 色調

您可調整影像中綠色至洋紅色色調的平衡度。

## 清晰度

### ☛ 影像 > 清晰度

您可調整影像細節的清晰度或柔和度。

#### 標準

您可以調整影像清晰度，使其保持充分平衡。

#### 幼線增強

將值調高會加強頭髮或布料圖樣等細節呈現。

#### 粗線增強

將值調高會加強並清楚呈現影像中物體的輪廓、背景，以及其他主要部分。

## 白平衡

### ☛ 影像 > 白平衡

可調整影像的整體色調，

#### 色溫

您可在一個範圍內調整影像的整體色調，範圍介於 3200K 至 10000K 之間。將值調高會使影像變藍，將值調低會使影像變紅。

**顏色模式**設為**動態**時，設定的色溫可能與投影機光線的實際色溫不同。此選單僅供參考。

### G-M 修正

將值調高會使影像變綠，將值調低會使影像變紅。

### 減少R/減少G/減少B/增加R/增加G/增加B

您可減少或增加每個 R (紅)、G (綠) 以及 B (藍) 分量。

## 影像預設模式

### ☛ 影像 > 影像增強 > 影像預設模式

您可使用預設值分批設定**影像增強**選項。

可於預設選項中儲存下列設定。

- 畫面補插
- 超解像



- 若要將延遲降至最低，請選擇 **關閉**。
- 如果選擇 **關閉**，您無法在**影像增強**設定中設定其他項目。
- 選擇 **預設 1** 至 **預設 5** 後，您可分別微調每個設定。預設選項中的設定值會被覆寫。

## 畫面補插

### ☛ 影像 > 影像增強 > 畫面補插

您可在原始畫面之間產生中間畫面，順暢地播放快速移動影像。

如果產生的影像包含雜訊，請設為**關閉**。





- 在下列情況下，您無法選擇此設定。
- **比例**設為**自動**或**手動**。
- **邊混合**設為**混合/黑電平**或**黑電平**。
- **影像預設模式**設為**關閉**。

## 超解像

### ☛ 影像 > 影像增強 > 超解像

您可降低投影低解析度影像時的模糊情形。

#### 細線調整

將值調高會加強頭髮或布料圖樣等細節呈現。

#### 柔焦細節

將值調高會加強並清楚呈現影像中物體的輪廓、背景，以及其他主要部分。



**影像預設模式**設定設為**關閉**時，您無法選擇此設定。

## 場景自適應伽瑪係數

### ☛ 影像 > 高級 > 場景自適應伽瑪係數

您可根據場景調整色彩並獲得更生動的影像。

將值調高會使對比度提高。

## 伽瑪係數

### ☛ 影像 > 高級 > 伽瑪係數

可透過選擇任一伽瑪係數修正值，或參考伽瑪係數圖表，進行著色調整。若要進行更細微的調整，請選擇**自定**。

當選擇較小的值時，您可降低影像的整體亮度，使影像更清晰。選擇較大的值時，影像的黑暗區域會變亮，但明亮的區域的色彩飽和度可能會變低。



- 投影靜止圖像以調整伽瑪係數。投影影片時，無法正確調整伽瑪係數。
- 如果在投影機的**影像選單**中將**顏色模式**設為**DICOM SIM**，請根據投影大小選擇調整值。
  - 如果投影大小為 120 英寸以下，請選擇較小的值。
  - 如果投影大小為 120 英寸以上，請選擇較大的值。
- 視所用的設定及屏幕規格而定，醫療影像可能無法正確重現。

## RGBCMY

### ☛ 影像 > 高級 > RGBCMY

您可調整每個 R (紅)、G (綠)、B (藍)、C (藍綠)、M (洋紅) 以及 Y (黃) 顏色的色相、飽和度以及亮度。

## 動態對比度

### ☛ 影像 > 動態對比度

您可依據影像亮度調整投影亮度。

#### 動態對比度

設為**開啟**可自動調整光線量。

#### 反應速度

選擇**高速率**可在場景變更時立即調整光線量。

#### 黑電平

設定影像信號的亮度為零時的**黑電平**。當您選擇**0%**時，燈光會關閉。

---

## 燈光輸出控制

### ● 影像 > 燈光輸出控制

您可以將燈光設為自動關閉。

#### 燈光輸出控制

設為**開啟**時可在訊號位準低於參考位準持續一定時間時，自動關閉燈光。

#### 燈光輸出信號強度

設定目前控制之視訊訊號的亮度。自動關閉後，當超過指定影像亮度時，就會自動開啟。

#### 燈光輸出計時器

設定自動關閉燈光前的時間長度。

---

## 重設 (影像選單)

### ● 影像 > 重設

您可將**影像選單**的所有調整值重設回其預設值。

一般而言，投影機會自動偵測並最佳化輸入信號設定。若需要自訂設定，您可使用**信號選單**。可用的設定視目前選取的輸入來源而定。設定會針對每個選取的輸入來源個別儲存。

#### ▶▶ 相關連結

- "外觀" p.75
- "空白" p.75
- "色彩空間" p.76
- "動態範圍" p.76
- "視頻範圍" p.76
- "EDID" p.76
- "比例" p.77
- "切換備用來源" p.77
- "重設 (信號選單)" p.77

## 外觀

### ☛ 信號 > 外觀

投影機能以不同的寬高比 (稱為長寬比) 來顯示影像。一般而言，視頻來源的輸入信號會決定影像的長寬比。但您可針對某些影像變更長寬比，以符合屏幕畫面。

#### 自動

根據輸入信號及**解析度**設定，自動設定長寬比。

#### 一般

使用完整投影區顯示影像，並維持影像的長寬比。

#### 4:3

將影像的長寬比轉換成 4:3。

#### 16:9

將影像的長寬比轉換成 16:9。

#### 水平縮放/垂直縮放

使用投影區的完整寬度 (水平縮放) 或完整高度 (垂直縮放) 顯示影像，並維持影像的長寬比。不會投影超出投影畫面邊緣的區域。

## 原生

依原狀顯示影像 (維持長寬比及解析度)。不會投影超出投影畫面邊緣的區域。



- 目前來源設為下列其中一項時才可使用：
  - HDMI
  - HDBaseT
  - SDI (EB-PQ2010B/EB-PQ2010W)
- 當 **比例** 設定設為 **關閉**，或 **比例模式** 設定設為 **完整顯示** 時，才能使用。
  - ☛ 信號 > 比例 > 比例模式
- 在變更長寬比前，請在投影機 **擴展** 選單中設定 **屏幕類型** 設定。
  - ☛ 擴展 > 顯示 > 屏幕 > 屏幕類型
- 可用的長寬比設定根據選取的 **屏幕類型** 設定及影像來源的輸入信號而有不同。
- 請注意，依據著作權法，若使用投影機的長寬比功能縮小、放大或分割投影影像來進行商業用途或公開展示，可能會侵犯該影像著作權所有人的權利。
- 如果影像邊緣與投影畫面外框之間出現邊界，您可使用投影機 **擴展** 選單中的 **屏幕位置** 設定調整影像位置。
  - ☛ 擴展 > 顯示 > 屏幕 > 屏幕位置

## 空白

### ☛ 信號 > 空白

您可隱藏指定區域的影像。

使用操作面板或遙控器上的箭頭按鈕調整區域。您最多可以隱藏各方向的一半投影影像 (單像素除外)。



在投影機設定選單中將**內容播放**設定設為**關閉**時，才會顯示此設定。

## 色彩空間

### ☛ 信號 > 色彩空間

您可切換可處理輸入影像之色彩資訊的色彩空間。

選擇**自動**可為影像的 AVI InfoFrame 套用適合的色彩空間。



設定只會在下列情況下顯示。

- 目前來源為 HDMI、HDBaseT 或 SDI (EB-PQ2010B/EB-PQ2010W)。
- **顏色模式**設為 BT.709 或 DICOM SIM 以外的選項。

## 動態範圍

### ☛ 信號 > 動態範圍

您可設定視頻範圍，以符合輸入來源的設定。

選擇**自動**，可自動識別輸入信號的動態範圍。

所選設定的結果會顯示為**信號狀態**。

#### HDR10設定

您可在 HDR PQ (Perceptual Quantizer) 方法中調整動態範圍的 PQ 曲線。

#### HLG設定

您可在 HDR HLG (Hybrid Log Gamma) 方法中調整動態範圍的 HLG 曲線。



- 設定只會在下列情況下顯示。
  - 目前來源為 HDMI、HDBaseT 或 SDI (EB-PQ2010B/EB-PQ2010W)。
  - **顏色模式**設為 BT.709 或 DICOM SIM 以外的選項。
- 僅在 **信號狀態**設為 HDR10，或**動態範圍**設為 HDR10 時，才可使用 HDR10設定。
- 僅在 **信號狀態**設為 HLG，或**動態範圍**設為 HLG 時，才可使用 HLG設定。

## 視頻範圍

### ☛ 信號 > 高級 > 視頻範圍

您可設定視頻範圍，以符合 HDMI 或 HDBaseT 埠之輸入來源的設定。

#### 有限(16-235)

用於介於 16 至 235 的色調範圍。

#### 完整(0-255)

用於介於 0 至 255 的色調範圍。

## EDID

### ☛ 信號 > 高級 > EDID

即使配置具有不同解析度的多台投影機，您可設定與標準顯示相同的 EDID 並切換目前來源的 EDID 來統一畫面的 EDID。

#### EDID 模式

您可使用預設值分批設定 EDID 選項。

可於預設選項中儲存下列設定。

- 解析度
- 刷新率
- 色彩深度

必要時，您可以更改預設設定。



- 當目前來源為 HDMI 或 HDBaseT 時，才會顯示此設定。
- 選擇 **重設** 可將 EDID 的所有調整值重設回其預設值。

## 比例

### ☛ 信號 > 比例

### ☛ 擴展 > 多重投影方式 > 群組並排顯示 > 比例

您可以垂直和水平方向放大或縮小影像。使用多台投影機投影一個影像時，您可調整每台投影機所顯示影像的比例。

#### 比例

設為**自動**時，裁剪位置會根據**邊混合**和**並排顯示**設定自動設定。選擇**自動**後，您可手動微調。

選擇**手動**可手動調整裁剪範圍及位置。

#### 比例模式

選擇變更放大倍率的方式。

- **縮放顯示**：維持影像位置和長寬比。
- **完整顯示**：根據影像位置和長寬比調整影像。

#### 水平調整比例/垂直調整比例

您可以 0.01x 為單位水平與垂直調整放大倍率，以及放大或縮小影像。(最小 0.75 的倍數到最大 10 的倍數。)

#### 裁剪調整

使用箭頭按鈕在檢視畫面的同時調整每個影像的座標與大小。

#### 裁剪範圍

您可檢視所選的裁剪區域。

## 切換備用來源

### ☛ 信號 > HDMI1 備用來源設定

當從 HDMI1 輸入來源投影影像時，如果發生視頻信號中斷的問題，您可設定備用來源以自動切換輸入來源。

#### 備用來源

選擇下列其中一個備用來源：

- HDMI2
- HDBaseT
- SDI (EB-PQ2010B/EB-PQ2010W)

#### 狀態

顯示目前是否可切換至選取的備用來源。



- 先將相同信號輸入至 HDMI1 In 埠和備用來源，然後檢查**狀態**以查看是否可以切換輸入來源。
- 如果輸入來源切換至備用來源，則在下次切換輸入來源之前，目前輸入來源資訊不會反映在投影機**資訊選單**的**狀態資訊**中。
- 對於以下項目，備用來源必須具有與 HDMI1 In 來源相同的信號。
  - 解析度
  - 頻率
  - 色彩深度
  - 色彩空間
- 切換至備用來源後，HDMI1 In 來源的**影像**選單設定會套用於備用來源的影像。

## 重設 (信號選單)

### ☛ 信號 > 重設

您可以將**信號**選單中下列設定以外的所有調整值重設為預設設定：

- EDID

設定選單上的選項可讓您自訂各種投影機功能。

#### ▶▶ 相關連結

- "幾何修正" p.78
- "音量" p.79
- "HDMI連結" p.80
- "操作鎖定" p.80
- "鏡頭鎖定" p.80
- "燈光模式" p.80
- "亮度" p.81
- "持續模式" p.81
- "預估剩餘時間" p.81
- "節能模式" p.83
- "遙控接收器" p.83
- "用戶鈕" p.83
- "測試圖樣" p.83
- "記憶" p.84
- "內容播放" p.84
- "NFC 設定" p.87
- "重設 (設定選單)" p.87

## 幾何修正

☛ 設定 > 幾何修正

☛ 擴展 > 多重投影方式 > 幾何修正

☛ 擴展 > 多重投影方式 > 簡易堆排 > 點修正

您可將影像形狀調整成矩形。修正後，您的影像會變得比較小。

您可在投影機的Specifications中，查看可用的調整範圍。



如果變更屏幕類型設定，幾何修正設定會初始化。

### 關閉

暫時取消幾何修正。即使設為**關閉**，仍會儲存修正值。

### 水平/垂直梯形修正

以手動方式分別依垂直與水平方向修正失真。如果影像長寬比不正確，請使用**垂直平衡**和**水平平衡**調整影像平衡。

您無法結合其他修正方法。

### Quick Corner

分別校正投影影像的四個角。

### 彎曲表面

修正在具有相同半徑的彎曲表面上投影之影像的角落與側邊。



- 將鏡頭位置移至起始位置。
- 如果執行了大量調整，即使進行調整，焦距也可能不一致。
- 如果修正後將**維持長寬比**設定設為**開啟**，則修正可能不會套用。將修正恢復為預設值或降低修正量，然後重新嘗試。
- 如果在修正期間變更標準線，則目前設定會重設。

### 轉角牆

修正在有直角的彎曲表面上投影之影像的角落與側邊。



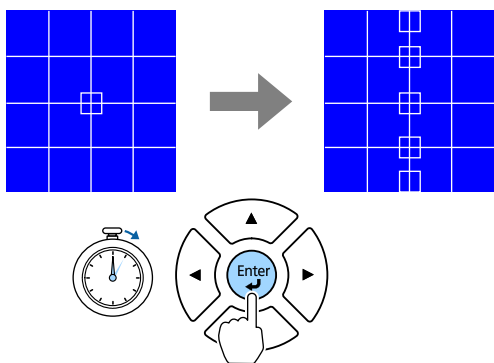
- 將鏡頭位置移至起始位置。
- 如果執行了大量調整，即使進行調整，焦距也可能不一致。
- 根據距離屏幕中央最近的點調整影像形狀。

### 點修正

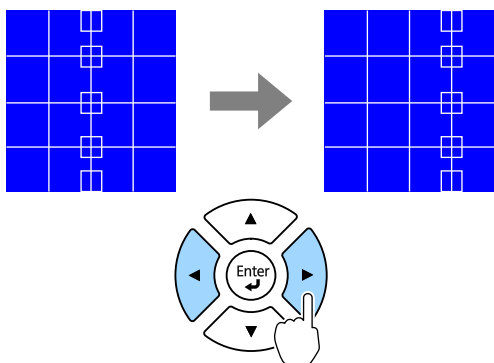
將投影影像分割成格點，透過以任何方向移動選取的交叉點，即可以0.5像素為單位修正失真。您可以任何方向在0.5至600像素之間移動格點上的點，包括投影範圍以外的部分。



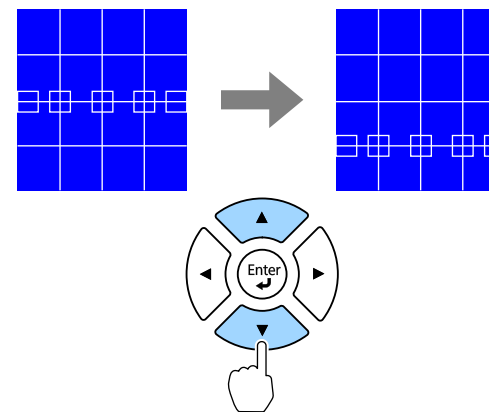
按住 [Enter] 按鈕可以切換到一次修正指定垂直行或水平列中的所有點的模式。



• 使用向左和向右箭頭按鈕選擇您要調整的行，然後按下 [Enter]。



• 使用向左和向右箭頭按鈕選擇您要調整的列，然後按下 [Enter]。



## 記憶

您可儲存已調整影像的形狀，並視需要載入。



- 您也可以使用操作面板或遙控器上的 [Geometry] 按鈕開啟幾何修正畫面。
- 您也可以使用遙控器上的 [Memory] 按鈕開啟記憶畫面。

## 音量

### 設定 > 音量

您可調整連接至投影機 Audio Out 埠之喇叭的音量。

### ⚠ 注意

請勿在高音量設定下啟動簡報。突然發出過大的音量可能會導致聽力損害。在關機之前務必降低音量，以便開機後逐漸增大音量。

## HDMI連結

### 設定 > HDMI連結

您可調整 HDMI 連結選項，以便使用投影機遙控器控制 HDMI 連線裝置。

#### 裝置連接

連接至 HDMI 連接埠的裝置會列出。

#### HDMI連結

設為**開啟**，啟用 HDMI 連結功能。

#### 音頻輸出裝置

若要從連接至投影機 Audio Out 埠的喇叭輸出音頻，請選擇**投影機**。當影音系統連接至投影機且您想從此輸出音頻時，請選擇**AV 系統**。當影音系統未接至投影機時，音頻會從連接至 Audio Out 埠的揚聲器輸出，即使**音頻輸出裝置**設為**AV 系統**，亦是如此。

#### 電源打開連結

您可控制開啟投影機或連線的裝置時的操作。

- **雙向**：開啟投影機時自動開啟連線的裝置，反之亦然。
- **設備->PJ**：開啟連線的裝置時自動開啟投影機。
- **PJ->設備**：開啟投影機時自動開啟連線的裝置。

#### 電源關閉連結

您可控制是否在投影機關機時一併關閉連線的裝置。

#### HDMI Out 設定

以菊輪鍊連接多部相同機型的投影機時設定。

- **電源開啟/關閉連結**：設為**開啟**可同步所有投影機的電源開啟/關閉操作。
- **終端**：只有菊輪鍊末端的投影機才可設為**開啟**。



先將 HDMI 連結設定設為**開啟**以調整選項。

## 操作鎖定

### 設定 > 鎖定設定 > 操作鎖定

您可控制投影機按鈕鎖定，用以保護投影機。

#### 全部鎖定

所有按鈕鎖定。

#### 操作鎖定

[On] 按鈕和 [Standby] 按鈕以外的所有按鈕鎖定。

#### 關閉

不鎖定任何按鈕。



- 您可使用操作面板上的操作面板鎖定鈕來控制投影機按鈕鎖定。
- 若要解鎖按鈕，請按住操作面板上的 [Enter] 按鈕約 7 秒。訊息會隨即顯示並解除鎖定。

## 鏡頭鎖定

### 設定 > 鎖定設定 > 鏡頭鎖定

您可停用遙控器上的 [Lens Shift]、[Zoom]、[Focus]、[Distortion] 和 [Calibration] 按鈕操作。

## 燈光模式

### 設定 > 明亮度設定 > 燈光模式

### 擴展 > 多重投影方式 > 畫面比對 > 明亮度設定 > 燈光模式

您可選擇燈光的亮度。

#### 一般

最大亮度。這會使光源的操作時間設為大約 20,000 小時。

#### 安靜

70% 的亮度並降低風扇噪音。這會使光源的操作時間設為大約 20,000 小時。



### 延長壽命

70% 的亮度並延長燈光的預期壽命。這會使光源的操作時間設為大約 30,000 小時。

### 自訂

您可選擇自訂亮度。



當**持續模式**設為**關閉**時，才會顯示此設定。

### 亮度

設定 > 明亮度設定 > 亮度

擴展 > 多重投影方式 > 畫面比對 > 明亮度設定 > 亮度

您可選擇想要的自訂亮度。



當**燈光模式**設為**自訂**時，才會顯示此設定。

### 持續模式

設定 > 明亮度設定 > 持續模式

擴展 > 多重投影方式 > 畫面比對 > 明亮度設定 > 持續模式

您可維持在**亮度**設定中設定的燈光亮度。



- 當**燈光模式**設為**自訂**時，才會顯示此設定。
  - 當設為**開啟**時，您無法變更**燈光模式**和**亮度**的設定。
  - 當設為**關閉**時，**亮度**將依燈光狀態改變。
  - 使用此功能時，建議將**節能模式**設為**關閉**。
- 設定 > 明亮度設定 > 節能模式

### 預估剩餘時間

設定 > 明亮度設定 > 預估剩餘時間

擴展 > 多重投影方式 > 畫面比對 > 明亮度設定 > 預估剩餘時間

您可檢查投影機可維持持續模式的時間。



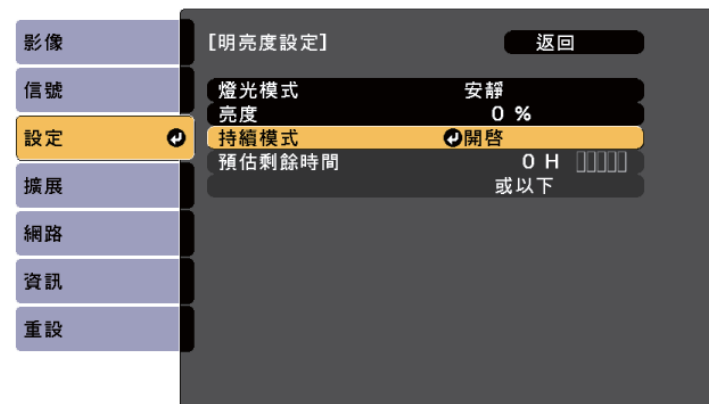
當**持續模式**設為**開啟**時，才會顯示此設定。

### ▶▶ 相關連結

- "持續模式使用小時" p.81
- "燈光操作時間" p.82

### 持續模式使用小時

若開啟**持續模式**，投影機能維持恆定亮度的小時數就會以**預估剩餘時間**顯示。



顯示等級	預估剩餘小時數
	10,000 小時以上
█	8,000 至 9,999 小時
██	6,000 至 7,999 小時
███	4,000 至 5,999 小時
████	2,000 至 3,999 小時
█████	0 至 1,999 小時



以**預估剩餘時間**顯示的小時數僅供參考。

## 燈光操作時間

燈光操作時間取決於**亮度**設定，以及是否開啟**持續模式**。



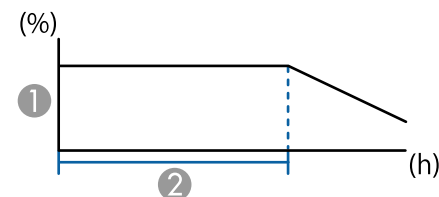
- 燈光操作時間會因環境條件及使用情況而有不同。
- 此處所列的時數為約略值，不保證一定可達到此時數。
- 您可能需要比預估的光源操作時間更早更換內部零件。
- 若有開啟 **持續模式**，且已超過此處所列的使用時數，您可能會無法調高**亮度**設定。

## 持續模式關閉

亮度設定	燈光亮度減半前的時間 (約略值)
100%	20,000 小時
90%	21,000 小時

亮度設定	燈光亮度減半前的時間 (約略值)
80%	24,000 小時
70%	30,000 小時
60%	37,000 小時
50%	30,000 小時
40%	61,000 小時
30% 以下	71,000 小時以上

## 持續模式開啟



① 亮度

② 投影機可維持持續模式的時間 (約略值)

亮度設定	投影機可維持持續模式的時間 (約略值)
85%	6,000 小時
80%	10,000 小時
70%	19,000 小時
60%	29,000 小時
50%	41,000 小時
40%	56,000 小時
30% 以下	78,000 小時以上

## 節能模式

### ☛ 設定 > 明亮度設定 > 節能模式

設為**開啟**時，可自動調整光源亮度以降低耗電量。光源亮度會在 60 分鐘內逐漸調整，不會破壞影像外觀。

使用**多重投影方式**或**持續模式**功能時，設為**關閉**可修正投影機之間的亮度差異。



在下列情況下停用此功能：

- 邊混合設為**混合/黑電平**或**黑電平**時。  
☛ 擴展 > 多重投影方式 > 邊混合
- 顏色模式設為**多重投影方式**時。  
☛ 影像 > 顏色模式
- 燈光模式設為**自訂**時。  
☛ 設定 > 明亮度設定 > 燈光模式

## 遙控接收器

### ☛ 設定 > 遙控接收器

當遙控器因其他裝置的雜訊而無法穩定操作時，您可將遙控器信號的接收限制為選取的接收器；**關閉**以關閉所有接收器。



按住遙控器上的 [Menu] 按鈕約 15 秒，可開啟所有遙控接收器。

## 用戶鈕

### ☛ 設定 > 用戶鈕

您可將下列選單選項指派給遙控器的 [User] 按鈕，以利單鍵存取。

- 燈光模式
- 顯示 QR 碼
- 影像增強
- 畫面補插
- 連結選單
- 內容播放
- USB



內容播放設為**開啟**時，才會顯示 USB 選項。

## 測試圖樣

### ☛ 設定 > 測試圖樣

您可顯示測試圖樣，以協助聚焦和縮放影像以及修正影像形狀。



- 按下 [Page] 按鈕可在顯示測試圖樣時變更測試圖樣。
- 按下 [Esc] 按鈕可取消圖案顯示。
- 測試圖樣的形狀是由**屏幕類型**設定決定。使用測試圖樣進行調整前，務必先設定正確的屏幕類型。  
☛ 擴展 > 顯示 > 屏幕 > 屏幕類型
- 若要在顯示測試圖樣時針對無法設定的選單項目加以設定，或是想要微調投影影像，請從已連接裝置投影影像。
- 您也可以使用操作面板或遙控器上的 按鈕顯示測試圖樣。
- 如果在 靜止期間擷取投影影像作為測試圖樣，您可使用擷取的影像作為其中一個測試圖樣。

## 記憶

### 設定 > 記憶

您可儲存自訂設定，並且在需要時選擇已儲存設定。

#### 記憶

您可儲存以下設定。您最多可註冊 10 組不同名稱的記憶。

- 影像選單設定
- 信號選單中的比例
- 設定選單中的燈光模式及亮度
- 擴展選單中的邊混合、色彩比對及黑電平

#### 鏡頭位置

您可儲存以鏡頭移動、縮放、聚焦及失真進行調整後的鏡頭位置。您最多可註冊 10 組不同名稱的記憶。

#### 幾何修正

您可儲存幾何修正的調整值。您最多可註冊 3 組不同名稱的記憶。

您可針對各種記憶使用下列選項。

#### 載入記憶

您可載入儲存的記憶。套用至目前影像的設定會被記憶中的設定所取代。

#### 保存記憶

您可將目前設定儲存至記憶。

#### 刪除記憶

您可消除選取的記憶設定。

#### 重新命名記憶

您可重新命名儲存的記憶。

#### 重設記憶設定

您可刪除所有儲存的記憶。



- 已使用的記憶名稱會以藍色標記指示。保存先前儲存的記憶會使用目前設定來覆寫設定。
- 載入記憶時的鏡頭位置可能與儲存記憶時的鏡頭位置沒有完全一致。如果鏡頭位置之間存在過大的差異，請校正鏡頭。
- 您也可以使用遙控器上的 [Memory] 按鈕開啟記憶畫面。

## 內容播放

### 設定 > 內容播放

對於有儲存影像及電影的外部儲存裝置，您可輕鬆投影內含這些資料的數位看板內容：播放清單。

#### 內容播放

設為**開啟**可播放播放清單。

#### 覆蓋效果

您可將顏色和形狀效果加入投影影像。

#### USB 檢視器

您可選擇及播放 USB 隨身碟中儲存的播放清單。



- 在下列情況下，您無法選擇 **覆蓋效果** 設定。
  - 在投影機的 **延長壽命** 選單中將 **邊混合** 設為 **混合/黑電平** 或 **黑電平時**。
  - 目前來源為 USB 且沒有播放任何播放清單時。
  - 目前來源為 USB 且發生寫入錯誤時。
- 您可使用下列方式建立播放清單。
  - 在電腦上使用 Epson Projector Content Manager。  
您可以從下列網站下載並安裝 Epson Projector Content Manager。  
[epson.sn](http://epson.sn)
  - 在網路瀏覽器中使用 Epson Web Control。
  - 在 iOS 裝置上使用 Epson Creative Projection。  
您可以從 App Store 下載 Epson Creative Projection。與 App Store 進行通訊所產生的任何費用概由客戶自行負責。
- 使用投影機 **設定選單** 中的 **用戶鈕** 設定將 USB 功能指派至遙控器上的 [User] 鈕時，按下 [User] 鈕即可啟動播放清單。當有指派時間表時，播放清單將會根據時間表中的排程進行播放。
- 您也可以按住 [Num] 和數字鈕投影最愛播放清單。您可使用用於建立播放清單的軟體設定遙控器快速鍵。

#### ▶▶ 相關連結

- "使用 Epson Web Control 建立播放清單" [p.85](#)
- "支援的內容播放模式檔案類型" [p.86](#)
- "內容播放模式限制" [p.86](#)

### 使用 Epson Web Control 建立播放清單

在內容播放模式中，您可使用網路瀏覽器建立播放清單，並透過網路將其儲存至連接至投影機的 USB 隨身碟。

#### 注意

建立播放清單時，請勿從投影機移除 USB 隨身碟或拔除投影機的電源線。USB 隨身碟中儲存的資料可能損壞。

- 1 確定投影機在內容播放模式中運作。
- 2 確定您的電腦或裝置已連接到與投影機相同的網路。
- 3 務必將 USB 隨身碟連接到投影機的 USB-A 埠。
- 4 在電腦或裝置上啟動網路瀏覽器。
- 5 藉由將投影機的 IP 地址輸入至瀏覽器的地址列，前往 Epson Web Control 畫面。於輸入 IPv6 位址時，請使用 [ 和 ] 包覆位址。
- 6 選擇 USB 記憶體裝置。
- 7 選擇上傳新資料。
- 8 選擇要新增至播放清單的影像或影片。



您可上傳 .avi、.jpeg (.jpg)、.png、.bmp 或 .gif 檔案。  
如果想將 .mp4 或 .mov 檔案新增至播放清單，請使用 Epson Projector Content Manager 軟體或 Epson Creative Projection 應用程式。

選取的檔案會複製到連接的 USB 隨身碟。

- 9 請執行下列其中一項操作：
  - 若要新增至現有播放清單，請選擇 **新增至播放清單**，並選擇要新增到哪個播放清單。
  - 若要建立新的播放清單並新增至其中，請選擇 **建立新播放清單**。
- 10 編輯播放清單。

## 11 播放清單編輯完成時，選擇結束。



- 如需詳細資訊，請參閱本說明書的相關章節。
- 您可從 Remote 或 **播放清單**畫面播放播放清單。
- 若要指定播放清單的開始和結束時間，請使用 Epson Projector Content Manager 軟體排程播放清單。

### ▶▶ 相關連結

- "Epson Web Control" p.131

## 支援的內容播放模式檔案類型

您可利用投影機的內容播放功能投影下列檔案類型。

檔案內容	檔案類型 (副檔名)	詳細資料
影像	.jpg	<ul style="list-style-type: none"> <li>• 建議使用符合 Exif 標準的數位相機拍攝 JPEG。</li> <li>• 垂直及水平像素的數量必須為 8 的倍數。</li> <li>• 請確認檔案不是：                             <ul style="list-style-type: none"> <li>• 逐行格式</li> <li>• 8192 × 8192 以上解析度</li> </ul> </li> </ul>
	.bmp	請確認檔案不是： <ul style="list-style-type: none"> <li>• 1280 × 800 以上解析度</li> </ul>
	.gif	<ul style="list-style-type: none"> <li>• 影像必須為透明 gif 且背景為黑色。</li> <li>• 請確認檔案不是：                             <ul style="list-style-type: none"> <li>• 1280 × 800 以上解析度</li> <li>• 動畫</li> <li>• 隔行</li> </ul> </li> </ul>

檔案內容	檔案類型 (副檔名)	詳細資料
	.png	請確認檔案不是： <ul style="list-style-type: none"> <li>• 1280 × 800 以上解析度</li> <li>• 隔行</li> </ul>
電影	.avi (Motion JPEG)	<ul style="list-style-type: none"> <li>• 版本：僅限 AVI 1.0</li> <li>• 解析度：1,280 × 800 或以下</li> <li>• 大小：2 GB 或以下</li> <li>• 影片編解碼器：Motion JPEG</li> <li>• 音訊編解碼器：LPCM、IMA ADPCM 或無音頻</li> <li>• 音頻取樣率：11.025 kHz、22.05 kHz、44.1 kHz、16 kHz、24 kHz、32 kHz 或 48 kHz</li> </ul>

## 內容播放模式限制

### 操作限制

下列操作無法在內容播放模式中執行。

- 變更 **影像**選單中的色溫設定 (在**色彩濾鏡**中選擇**暖白色**或**冷白色**時)
- 空白
- 變更 **擴展**選單中的**顯示背景**設定
- 變更 **擴展**選單中的**屏幕**設定
- 變更 **擴展**選單中的**日誌儲存目的地**設定
- 透過 **效果**功能使用**邊混合**
- 自動偵測輸入信號
- 變更 **網路設定**選單中的 **Remote 密碼**

此外，您無法在內容播放模式下使用 Epson Projector Professional Tool。

## NFC 設定

### ☛ 設定 > NFC 設定

您可防止掃描投影機設定。

#### **NFC 寫入保護**

防止他人掃描投影機設定。

#### **NFC 寫入密碼**

設定掃描投影機設定的密碼，最多 32 個英數字元。



如果沒有設定 **NFC 寫入密碼**，**NFC 寫入保護**會在開啟投影機時自動啟用。如果您想使用投影機上的 NFC 標記來掃描投影機資訊，請將 **NFC 寫入密碼**設定設為**關閉**。

## 重設 (設定選單)

### ☛ 設定 > 重設

您可以將**設定選單**中下列設定以外的所有調整值重設為預設設定：

- 音頻輸出裝置
- 電源打開連結
- 電源關閉連結
- HDMI Out 設定
- 用戶鈕
- NFC 設定



擴展選單上的設定可讓您自訂各種投影機設定功能。

## ▶▶ 相關連結

- "主畫面" p.88
- "選單位置" p.89
- "訊息位置" p.89
- "訊息" p.89
- "顯示背景" p.89
- "啟動畫面" p.89
- "待機確認" p.89
- "清潔防塵濾網通知" p.89
- "屏幕" p.89
- "面板合光調整" p.90
- "顏色均勻度" p.90
- "OSD 旋轉" p.91
- "用戶標識" p.91
- "投影方式" p.91
- "直接打開電源" p.91
- "睡眠模式" p.91
- "睡眠模式時間" p.91
- "高海拔模式" p.92
- "自動來源搜尋" p.92
- "自動開機" p.92
- "啟動來源" p.92
- "快速啟動" p.92
- "USB 電源" p.92
- "A/V 靜音設定" p.93
- "嗶聲" p.93
- "指示燈" p.93
- "日誌儲存目的地" p.93

- "批次設定範圍" p.93
- "AC 電壓監控" p.93
- "日期 & 時間" p.93
- "鏡頭校正" p.94
- "A/V 設定" p.94
- "待機模式" p.94
- "HDBaseT" p.94
- "色彩校正" p.95
- "投影機ID" p.95
- "批次設定" p.95
- "分組" p.96
- "並排顯示" p.96
- "邊混合" p.96
- "黑電平" p.97
- "重設 (多重投影方式選單)" p.97
- "畫面比對" p.97
- "色彩比對" p.98
- "簡易堆排" p.98
- "簡易混合" p.99
- "排程設定" p.100
- "語言" p.101
- "重設 (擴展選單)" p.101

## 主畫面

### ◀ 擴展 > 主畫面

您可在主畫面上調整設定。

### 主畫面自動顯示

設為**開啟**會在開啟投影機電源後無輸入信號時自動顯示主畫面。



## 自訂功能 1/自訂功能 2

選擇要指派至主畫面的選單選項。

## 選單位置

### ☛ 擴展 > 顯示 > 選單位置

您可選擇在屏幕上顯示投影機選單的位置。

## 訊息位置

### ☛ 擴展 > 顯示 > 訊息位置

您可選擇在屏幕上顯示訊息的位置。

## 訊息

### ☛ 擴展 > 顯示 > 訊息

您可控制是否在屏幕上顯示訊息。

## 顯示背景

### ☛ 擴展 > 顯示 > 顯示背景

您可選擇在無信號時所要顯示的畫面顏色或標誌。



內容播放設為**關閉**時，才會顯示此設定。

## 啟動畫面

### ☛ 擴展 > 顯示 > 啟動畫面

您可控制是否在投影機啟動時顯示特殊畫面。



以**快速啟動**模式開啟投影機時，此功能會停用。

## 待機確認

### ☛ 擴展 > 顯示 > 待機確認

按遙控器上的 [Standby] 按鈕後，可顯示確認訊息。  
設為**關閉**時，只要按一下 [Standby] 鈕即可關閉投影機。

## 清潔防塵濾網通知

### ☛ 擴展 > 顯示 > 清潔防塵濾網通知

您可在偵測到防塵濾網阻塞時顯示訊息。

## 屏幕

### ☛ 擴展 > 顯示 > 屏幕

根據所使用的屏幕類型，您可設定投影畫面的長寬比與位置。

#### 屏幕類型

選擇屏幕的長寬比，使影像符合投影區域。

#### 屏幕位置

如果影像邊緣與投影畫面外框之間因**屏幕類型**設定而出現邊界，您可以水平及垂直移動影像位置。



- 如有需要，可調整投影影像的長寬比。
- 當 **屏幕類型** 設定變更時，EDID 設定會自動調整。
- **內容播放** 設為 **關閉** 時，才會顯示設定。
- 透過網路從電腦投影影像時，此設定無法使用。
- Epson Projector Management 軟體中的 Message Broadcasting 功能不支援 **屏幕類型** 設定。
- 如果將 **屏幕類型** 設定設為與投影機解析度相同的長寬比，則無法調整屏幕位置。
- 當 **屏幕類型** 設為 16:9 時，無法使用 **屏幕位置** 設定。
- 如果執行 Epson Projector Professional Tool 中的 Geometry Assist、簡易混合或簡易堆排，**屏幕位置** 設定會初始化。

## 面板合光調整

### ☛ 擴展 > 顯示 > 面板合光調整

您可使用面板合光調整功能，手動調整投影影像的色彩收斂 (紅色及藍色色彩的調整)。您可以在 ±3 像素的範圍內，以 0.125 像素為單位，水平與垂直調整像素。

#### 面板合光調整

設為 **開啟** 可修正投影影像的色彩偏差。

#### 選擇顏色

選擇您要調整的顏色。

#### 圖案顏色

選擇在調整期間顯示的格點顏色。

- R/G/B 會以白色顯示格點顏色。
- R/G 會以黃色顯示格點顏色。
- G/B 會以藍綠色顯示格點顏色。

可用的顏色根據 **選擇顏色** 設定而有不同。

#### 啟動調整

開始面板合光調整程序。

調整時，影像可能出現失真情形。一旦完成調整，影像就會恢復正常。

- **移動整個面板**：初步調整整個面板。
- **調整四個角落**：精準調整面板的四個角落。如果需要進行其他調整，選取 **選擇交集並調整** 可更精準地進行調整。

### 重設

您可將 **面板合光調整** 選單的所有調整值重設回其預設值。



- 執行調整後，影像品質可能降低。
- 像素超過投影畫面邊緣的影像不會顯示。

## 顏色均勻度

### ☛ 擴展 > 顯示 > 顏色均勻度

### ☛ 擴展 > 多重投影方式 > 畫面比對 > 顏色均勻度

您可使用顏色均勻度功能，手動調整投影影像的色調平衡。

#### 顏色均勻度

設為 **開啟**，以調整整個畫面的色調平衡。

#### 調整級數

選擇要調整的調整級數。

從白色、灰色到黑色，共有八個調整級數。個別調整每個級數。

設為 **全部** 可分批將每個色彩的色調從級數 2 調整至 8。(一旦紅色、藍色或綠色的值達到任何級數的最大或最小值，就無法繼續執行調整。)

#### 啟動調整

開始所選調整級數的調整。

調整時，影像可能出現失真情形。一旦完成調整，影像就會恢復正常。

先調整外側區域，再調整整個畫面。

### 重設

您可將 **顏色均勻度** 選單的所有調整值重設回其預設值。



即使在調整顏色均勻度之後，色調也可能不一致。

## OSD 旋轉

### ☛ 擴展 > 顯示 > OSD 旋轉

您可將選單顯示旋轉 90°。

## 用戶標識

### ☛ 擴展 > 用戶標識

您可將影像儲存至投影機，並在投影機開啟時顯示該影像。您也可於投影機未接收輸入訊號時顯示影像。此影像稱為用戶標識畫面。

您可選擇照片、圖片或公司標識作為用戶標識，以幫助辨識投影機的擁有者，防止投影機遭竊。透過設定密碼保護，可防止他人變用戶標識。

顯示您要投影為用戶標識的影像，並選擇此設定。



- 若在 **密碼保護** 設定選單中將 **用戶標識保護** 設定設為 **開啟**，請在儲存用戶標識前將其設為 **關閉**。
- 當使用批次設定功能將某部投影機的選單設定複製到另一部投影機時，用戶標識也會一同複製。請勿將您不想在多部投影機之間共用的資訊註冊為用戶標識。
- 您無法儲存受 HDCP 保護的內容。
- **內容播放** 設為 **開啟** 時，您僅能在投影機啟動時顯示使用者的標誌。
- 選擇 **用戶標識** 時，影像形狀和顯示範圍的調整會暫時取消。
- 當 **測試圖樣** 設為 **擷取的影像** 時，此設定無法使用。

## 投影方式

### ☛ 擴展 > 投影方式

您可設定投影機朝向屏幕的方式，使影像朝向正確方向。



您可以按住遙控器上的 [Shutter] 鈕約 5 秒鐘來變更投影模式，以上下翻轉影像。

## 直接打開電源

### ☛ 擴展 > 操作 > 直接打開電源

設為 **開啟** 時只要接上電源即可開啟投影機，而不需要按下電源按鈕。

請注意，在停電後恢復供電等情況下，投影機也會自動開啟。

## 睡眠模式

### ☛ 擴展 > 操作 > 睡眠模式

設為 **開啟** 時會在一段閒置時間過後自動關閉投影機。

## 睡眠模式時間

### ☛ 擴展 > 操作 > 睡眠模式時間

您可設定投影機自動關機前的閒置時間，範圍介於 1 至 30 分鐘。



僅在 **睡眠模式** 設為 **開啟** 時，才會啟用此功能。

## 高海拔模式

### ☛ 擴展 > 操作 > 高海拔模式

當在空氣稀薄的在高海拔地區使用投影機時，風扇在正常轉速下無法充分降低投影機的溫度。

設為**開啟**可在海拔 1500 公尺以上的地區提高風扇的轉速。



設為**開啟**時，投影機的操作溫度會上升。

## 自動來源搜尋

### ☛ 擴展 > 操作 > 自動來源搜尋

設為**開啟**可在沒有輸入信號時自動偵測輸入信號並投影影像。



- 內容播放設為**關閉**時，才會顯示此設定。
- 以**快速啟動**模式開啟投影機時，此功能會停用。

## 自動開機

### ☛ 擴展 > 操作 > 自動開機

#### HDMI1

在偵測到 HDMI 視訊訊號時自動開啟投影機。

當正在從 HDMI1 In 連接埠輸入信號時，才可使用此設定。

這適合使用 Microsoft Teams Rooms 進行視訊會議。投影機會在從支援 Microsoft Teams Rooms 的裝置接收 HDMI 視訊訊號時自動開啟，讓您立即開始會議。



設為 HDMI1 時，投影機關閉時的耗電量會提高。根據您的使用環境進行設定。

## 啟動來源

### ☛ 擴展 > 操作 > 啟動來源

您可選擇投影機在內容播放模式開啟時，所要投影的影像來源。

## 快速啟動

### ☛ 擴展 > 操作 > 快速啟動

您可設定快速啟動模式的持續時間。投影機會於關閉時進入此模式。只要按下電源按鈕，即可在約7秒內開始進行投影。



- 設為 **關閉**以外的任何選項時，投影機關閉時的耗電量會提高。根據您的使用環境進行設定。
- 請先將 A/V 輸出設為**投影時**。
- 僅在**自動開機**設為**關閉**時才可使用。

## USB 電源

### ☛ 擴展 > 操作 > USB 電源

設為**持續**可在投影機未投影影像時持續供電至網絡電視棒。這可讓網絡電視棒更快啟動，或視需要自動執行網路韌體更新。



- 請先將 A/V 輸出設為**投影時**。
- 僅在**自動開機**設為**關閉**時才可使用。

## A/V 靜音設定

### ☛ 擴展 > 操作 > A/V 靜音設定

您可調整 A/V 靜音設定。

#### 淡入

設定顯示影像時的淡入轉場效果秒數。

#### 淡出

設定隱藏影像時的淡出轉場效果秒數。

#### A/V Mute定時

如果 A/V 靜音啟用並閒置超過 2 小時，就會自動關閉投影機。

#### 取消A/V靜音

如果只想使用 [Shutter] 按鈕關閉 A/V 靜音，或想傳送指令來關閉 A/V 靜音，請選擇 A/V 靜音；也可以選擇**任意鍵**使用任何按鈕來關機。

## 嗶聲

### ☛ 擴展 > 操作 > 高級 > 嗶聲

您可控制開啟或關閉投影機時是否發出嗶聲。

## 指示燈

### ☛ 擴展 > 操作 > 高級 > 指示燈

設為**關閉**可關閉投影機的指示燈 (不包括發生錯誤的情況)。

## 日誌儲存目的地

### ☛ 擴展 > 操作 > 高級 > 日誌儲存目的地

您可設定投影機操作日誌的儲存位置。

選擇 **USB 和內部記憶體** 可將日誌以文字檔 (.log) 形式儲存至已插入投影機 USB-A 埠的 USB 隨身碟內。



內容播放設為**關閉**時，才會顯示此設定。

## 批次設定範圍

### ☛ 擴展 > 操作 > 高級 > 批次設定範圍

您可選擇要複製的選單設定。

#### 全部

選擇此項以使用批次設定功能複製所有投影機選單設定。

#### 有限

如果不想複製**密碼保護**、EDID和**網路**選單設定，請選擇此項。

## AC 電壓監控

### ☛ 擴展 > 操作 > 高級 > AC 電壓監控

設為**開啟**可監控投影機的電壓狀態，並在發生警告、中斷連線或電源中斷時取得日誌。

如果固定以關閉電源插座的方式關閉投影機 (直接關機)，請設為**關閉**。



您可在投影機**資訊**選單中檢視日誌。

☛ **資訊 > 電壓警告資訊**

## 日期 & 時間

### ☛ 擴展 > 操作 > 日期 & 時間

您可調整投影機的系統時間與日期設定。



## 夏令時間設定

調整所在地區的夏令時間設定。

## 網際網路時間

開啟此設定可透過網際網路時間伺服器自動更新日期及時間。



當您在**密碼保護**畫面中將**排程保護**設為**開啟**時，您無法變更日期及時間設定。請先將**排程保護**設為**關閉**。

## 鏡頭校正

### 擴展 > 操作 > 鏡頭校正

您可檢視目前使用鏡頭的相關資訊。

最多需要花費大約 100 秒的時間。校正完成時，鏡頭位置會回到校正前的相同位置。

以下鏡頭會回到標準位置。

- ELPLX02S/02
- ELPLX02WS/02W

## A/V設定

### 擴展 > A/V設定

在投影機處於待機模式時(電源關閉時)，您可將音頻輸出至外部裝置。

選擇**持續**，以在投影機未投影任何影像時，將音頻輸出至外部裝置。



- 僅在**快速啟動**設為**關閉**，且**自動開機**設為**關閉**時才可使用。
- 當設為**持續**時，即使投影機處於待機模式，也可將鏡頭位置移至起始位置。

## 待機模式

### 擴展 > 待機模式

設為**通訊開啟**可透過網路監視及控制投影機。



- 請先將 A/V 輸出設為**投影時**。
- 僅在**自動開機**設為**關閉**時才可使用。
- 僅在**USB 電源**設為**投影時開啟**時才可使用。
- 即使有線 LAN 連線設為**通訊開啟**，如果超過 15 分鐘未建立投影機與網路裝置之間的連線，投影機將會進入無法進行網路通訊的電源狀態。

以下顯示投影機與網路裝置之間未建立連線時的狀態：

- LAN 纜線未連接
- 網路裝置(如集線器)的電源關閉

## HDBaseT

### 擴展 > HDBaseT

您可選擇用於連線至 HDBaseT 傳輸器或交換器的通訊設定。

### 控制通訊

您可啟用或停用來自乙太網路以及 HDBaseT 傳輸器、或交換器連接埠的通訊；設為**開啟**會停用投影機的 LAN、RS-232C 及 Remote 埠。



如果您想在投影機處於待機模式時控制通訊，請在投影機**擴展**選單的**A/V輸出**設定中選擇**持續**。

擴展 > A/V設定 > A/V輸出

### Extron XTP

當您將 Extron XTP 發射器或交換器連接至 HDBaseT 埠時，請將此設為**開啟**。如需 XTP 系統的詳細資訊，請瀏覽以下 Extron 網站。

<http://www.extron.com/>



- 當 Extron XTP 設為**關閉**時，才會顯示**控制通訊**。
- 當 Extron XTP 設為**開啟**時，冷卻風扇可能會在待機狀態時運轉。這不是故障現象。
- 當 A/V 設定設為**持續**且**控制通訊**設為**開啟**時，即使投影機處於待機模式，來自 HDBaseT 埠的通訊也會啟用。

## 色彩校正

### ☛ 擴展 > 色彩校正

色彩校正程序會根據選購外接相機所拍攝的影像，調整隨時間而降低的色彩平衡與亮度，並還原預設影像品質。

#### 色彩校正

設為**開啟**可啟用色彩校正程序。

#### 開始自動調整

開始自動調整。

#### 復原

您可復原自動調整。

#### 取消復原

在選擇**復原**後選擇可將影像還原至自動調整後的狀態。

#### 顏色均勻度

您可調整整個影像的色調平衡。

#### 重設

您可將**色彩校正**選單的所有調整值重設回其預設值。



當您使用以下選購鏡頭時，此功能無法使用：

- ELPLX02/ELPLX02W
- ELPLL08

### ▶▶ 相關連結

- "色彩校正的情況" [p.95](#)

## 色彩校正的情況

在下列情況下，您可使用色彩校正功能：

- 選購的外接相機安裝至每台投影機上。
- 在平整的消光白散射屏幕上投影。
- 投影機放在屏幕的正前方，避免歪斜。
- 沒有任何障礙物擋住選購的外接相機與投影影像。
- 開啟投影機後經過 20 分鐘以上。
- 投影大小介於 80 至 200 英寸之間。

## 投影機ID

### ☛ 擴展 > 多重投影方式 > 投影機ID

您可將投影機設為特定 ID 號碼，以便使用遙控器個別控制投影機。當您想要使用遙控器控制多台投影機時，此功能相當實用。



- 您必須設定符合投影機 ID 的遙控器 ID，才能操控特定投影機。若要設定遙控器 ID，請將遙控器 [ID] 開關設為 **On**。按下遙控器上的 [ID] 按鈕，並在 5 秒內按下符合投影機 ID 的數字按鈕。(輸入一位數或兩位數數字。)
- 如果不知道投影機 ID，在投影期間按下 [ID] 按鈕可在屏幕上暫時顯示投影機 ID 與遙控器 ID。(只有在使用本投影機隨附的遙控器時，才能使用此功能。)
- 您最多可設定 30 組 ID。

## 批次設定

### ☛ 擴展 > 多重投影方式 > 批次設定

在開始從多台投影機投影相同影像以建立一個大型影像之前，可使用此選單分批執行必要設定。

將下列項目初始化以進行多重投影

- 顏色均勻度
- 畫面比對
- 色彩比對
- 影像
- 黑電平
- 亮度

變更下列項目以進行多重投影

- 顏色模式
- 動態對比度
- 燈光模式
- 睡眠模式

## 分組

☛ 擴展 > 多重投影方式 > 群組並排顯示 > 分組

您可建立可同時控制的投影機群組。

## 並排顯示

☛ 擴展 > 多重投影方式 > 群組並排顯示 > 並排顯示

您可從最多 15 台投影機投影相同影像，並使用並排顯示功能建立一個大型影像。

**並排顯示**

安裝選購外接相機時，請設為**自動**以自動配置並排顯示。

如果沒有安裝選購的外接相機或自動並排顯示影像失敗，請選擇**手動**，然後個別選擇**配置**和**地點設定**。

**配置**

選擇要設定的列數和行數。

**地點設定**

依下列方式選擇各投影影像的位置：

- **列順序**：由上到下依序配置畫面，最上方開頭為 1。
- **行順序**：由左到右以英文字母順序配置畫面，左側開頭為 A。

**位置資訊**

您可檢視已設定投影機的名稱、IP 地址及 ID。



- 執行自動並排顯示時，確定沒有任何障礙物擋住選購的外接相機。
- 請勿變更任何投影機名稱或 IP 地址，否則影像將無法自動調整。
- 當您使用以下選購鏡頭時，自動並排顯示功能無法使用：
  - ELPLX02/ELPLX02W
  - ELPLL08

▶▶ 相關連結

- "使用投影機選單進行並排顯示" [p.122](#)

## 邊混合

☛ 擴展 > 多重投影方式 > 邊混合

您可混合多個影像之間的邊緣，以建立一個無縫的畫面。

**邊混合**

設為**混合/黑電平**或**黑電平**以啟用**邊混合**功能。

當不需要使用投影機的**幾何修正**功能時，例如使用其他裝置 (如媒體伺服器) 來調整混合區域時，請選擇**黑電平**。當設定**黑電平**時，無法使用**線條引導**、**圖案引導**及**引導色彩**。

沒有從多台投影機進行投影時，請選擇**關閉**。

當**邊混合**設為**黑電平**或**關閉**時，無法使用**頂邊/底邊/左邊/右邊**的**混合開始位置/混合範圍/混合曲線**。

**頂邊/底邊/左邊/右邊**

選擇要在各投影機混合的邊緣。



- **混合**：開啟所選邊緣的邊混合功能。漸層會套用至混合範圍。
- **混合開始位置**：調整至邊混合開始的位置，以 1 像素為單位。邊混合開始位置以紅線顯示。
- **混合範圍**：選擇混合區域的寬度，以 1 像素為單位。您最多可選擇投影機解析度的 70%。
- **混合曲線**：在投影影像上選擇陰影區域的漸層。

### 線條引導

設為**開啟**可在混合區域上顯示引導線。

### 圖案引導

設為**開啟**，以顯示符合混合區域的格點。

### 引導色彩

選擇引導顏色的組合。



- 僅在**邊混合**設為**混合/黑電平**時，才可使用**混合開始位置**、**混合範圍**、**混合曲線**、**線條引導**、**圖案引導**及**引導色彩**。
- 針對所有投影機，在投影機**影像**選單中將**顏色模式**設定設為**多重投影方式**。
- 使用媒體伺服器等其他裝置調整混合區域時，請選取**黑電平**。

## 黑電平

### ☛ 擴展 > 多重投影方式 > 黑電平

### ☛ 擴展 > 多重投影方式 > 畫面比對 > 黑電平

您可調整重疊影像的亮度及色調差異。

### 顏色調整

您可調整區域的亮度及色調。調整區域會根據**邊混合**設定顯示。

當有多個畫面重疊時，請先從最亮區域開始調整重疊區域。最後調整非重疊區域(最暗部分)。

### 區域修正

如果某些區域的色調不一致，您可個別調整。

## 重設

您可將**黑電平**選單的所有調整值重設回其預設值。



- 只有在**邊混合**設定符合下列條件時，才可使用**黑電平**功能。
  - **邊混合**設為**關閉**以外的任何設定時
  - **頂邊**、**底邊**、**左邊**及**右邊**其中至少一個設定設為**開啟**時
  - 顯示測試圖樣時，您無法調整**黑電平**設定。
  - 如果**幾何修正值**太大，您可能無法正確調整**黑電平**。
  - 即使執行了**黑電平**調整，影像重疊區域及其他區域的亮度與色調也有可能不一致。
  - 如果變更**頂邊**、**底邊**、**左邊**及**右邊**的其中一項，**黑電平**設定會恢復為預設值。

## 重設 (多重投影方式選單)

### ☛ 擴展 > 多重投影方式 > 重設

您可將**多重投影方式**選單的所有調整值重設回其預設值。

## 畫面比對

### ☛ 擴展 > 多重投影方式 > 畫面比對

您可調整多台投影機的色調、亮度、黑電平及混合曲線，以獲得更一致的效果。

如果投影機連上網路，則會根據最暗的投影機自動修正多台投影機的亮度及色調。

如果投影機沒有連上網路或自動調整失敗，您可手動調整多台投影機的色調及亮度。



- 只有在下列情況下，才可使用自動調整功能。
  - 在 **並排顯示** 選單中使用 **地點設定** 設定各個影像的位置時
  - **色彩校正** 設為 **開啟** 時
- 只有當 **燈光模式** 設為 **自訂** 時，才可復原或取消復原畫面比對程序。
- 畫面比對所需的時間根據投影機配置而有不同。最多需要花費大約 18 分鐘的時間。
- 當您使用以下選購鏡頭時，此功能無法使用：
  - ELPLX02/ELPLX02W
  - ELPLL08

## ▶ 相關連結

- "畫面比對的情況" p.98

## 畫面比對的情況

在下列情況下，您可使用畫面比對功能：

- 所有投影機皆為相同機型，且選購的外接相機安裝至每台投影機上。
- 在平整的消光白散射屏幕上投影。
- 投影機放在屏幕的正前方，避免歪斜。
- 沒有任何障礙物擋住選購的外接相機與投影影像。
- 開啟投影機後經過 20 分鐘以上。
- 要調整的投影機已分組。
- 投影影像沒有重疊或間隙，並在並排顯示後建立一個矩形影像。
- 在全白屏幕及全黑屏幕上投影時，屏幕表面的照度比為 8:1 以上。(屏幕照度為 40 lux 以下時，建議各投影機的投影大小符合下列範圍。)
  - 最大 9.9 Klm：50 至 200 英寸
  - 10 Klm 至 14.9 Klm：60 至 300 英寸

- 15 Klm 至 19.9 Klm：70 至 350 英寸
- 20 Klm 至 24.9 Klm：80 至 400 英寸
- 25 Klm 至 29.9 Klm：90 至 450 英寸
- 30 Klm：100 至 500 英寸
- 所有投影機連接至相同網路並以相同解析度投影影像。
- 混合範圍設定設為 15 至 45% 之間。
- 在所有投影機的 **擴展選單** 中，將 **投影方式** 設為 **前或前/天花板**。

## 色彩比對

### ☛ 擴展 > 多重投影方式 > 畫面比對 > 色彩比對

您可將色調與亮度從白色調整為黑色。在色彩比對期間，一半的重疊區域會以黑色顯示，以便查看影像邊緣。

#### 調整級數

選擇要調整的調整級數。

從白色、灰色到黑色，共有八個調整級數。個別調整每個級數。

設為 **全部** 可分批將每個色彩的色調從級數 2 調整至 8。(一旦紅色、藍色或綠色的值達到任何級數的最大或最小值，就無法繼續執行調整。)

#### 紅/綠/藍

您可調整每個色彩的色調。

#### 亮度

您可調整影像亮度。

## 簡易堆排

### ☛ 擴展 > 多重投影方式 > 簡易堆排

您可以重疊透過有線 LAN 連接的兩部投影機的影像，輕鬆建立明亮的投射影像。

## 點修正

在主要投影機上調整影像形狀。選擇 **Quick Corner** 以粗略修正，然後選擇**點修正**以詳細修正。

## 開始自動調整

您可使用外接相機自動調整投影影像。

執行此功能的投影機會變為主要投影機，其他投影機的影像會根據主要投影機的影像進行重疊。



- 使用 LAN 纜線直接連接兩部投影機。
- 調整前，請務必執行下列操作：
  - 在兩台投影機的 **網路**選單中將 DHCP 設定設為**開啟**。  
 ● **網路 > 至網路配置 > 有線LAN > IP設定**
  - 在主要投影機上調整影像位置、形狀及聚焦。如果調整主要投影機的影像形狀，請使用 **簡易堆排**設定中的**點修正**選單。
  - 簡易堆排所需的時間根據投影機配置而有不同。最多需要花費大約 4 分鐘的時間。
  - 完成簡易堆排程序後，會自動將 **顯示背景**設為**黑色**。  
 ● **擴展 > 顯示 > 顯示背景**
- 當您使用以下選購鏡頭時，此功能無法使用：
  - ELPLX02/ELPLX02W
  - ELPLL08

## ▶▶ 相關連結

- "簡易堆排的情況" [p.99](#)
- "幾何修正" [p.78](#)
- "使用投影機選單 (簡易堆排) 進行堆排" [p.127](#)

## 簡易堆排的情況

在下列情況下，您可使用簡易堆排功能：

- 選購外接相機或內建相機安裝在每部投影機上。
- 開啟兩台投影機後等待 2 分鐘，再開始簡易堆排程序。
- 在平整的消光白散射屏幕上投影。
- 投影機放在屏幕的正前方，避免歪斜。
- 沒有任何障礙物擋住選購的外接相機與投影影像。
- 在全白屏幕及全黑屏幕上投影時，屏幕表面的照度比為 8:1 以上。(屏幕照度為 40 lux 以下時，建議各投影機的投影大小符合下列範圍。)
  - 最大 9.9 Klm：50 至 200 英寸
  - 10 Klm 至 14.9 Klm：60 至 300 英寸
  - 15 Klm 至 19.9 Klm：70 至 350 英寸
  - 20 Klm 至 24.9 Klm：80 至 400 英寸
  - 25 Klm 至 29.9 Klm：90 至 450 英寸
  - 30 Klm：100 至 500 英寸
- 所有投影機的原始解析度皆相同。
- 在所有投影機的 **擴展**選單中，將**投影方式**設為**前或前/天花板**。

## 簡易混合

### ● **擴展 > 多重投影方式 > 簡易混合**

進行簡易混合設定。

### 地點設定

設定投影機放置。

### 全螢幕外觀

選擇合成畫面的長寬比。

可選擇的項目根據屏幕類型設定而有不同。

全螢幕外觀	螢幕類型				
	16:9	16:10	4:3	21:9	16:6
21:9 (EDID 3440×1440)	✓	✓	✓	-	-
21:9 (EDID 2560×1080)	✓	✓	✓	-	-
16:6 (EDID 2880×1080)	✓	✓	✓	-	-
16:6 (EDID 1920×720)	✓	✓	✓	-	-
3:1 (EDID 3240×1080)	✓	✓	✓	-	-
32:10 (EDID 3456×1080)	✓	✓	✓	✓	-
32:9 (EDID 3200×900)	✓	✓	✓	✓	✓

### 開始自動調整

使用外接相機自動調整投影影像。

### 畫面比對

修正多台投影機的色調、亮度、黑電平及混合曲線。

### ▶▶ 相關連結

- "簡易混合的情況" [p.100](#)

## 簡易混合的情況

在下列情況下，您可使用簡易混合功能：

- 選購外接相機或內建相機安裝在每部投影機上。
- 開啟兩台投影機後等待 2 分鐘，再開始簡易堆排程序。
- 在平整的消光白散射屏幕上投影。
- 投影機放在屏幕的正前方，避免歪斜。
- 沒有任何障礙物擋住選購的外接相機與投影影像。
- 在全白屏幕及全黑屏幕上投影時，屏幕表面的照度比為 8:1 以上。(屏幕照度為 40 lux 以下時，建議各投影機的投影大小符合下列範圍。)

- 最大 9.9 Klm：50 至 200 英寸
- 10 Klm 至 14.9 Klm：60 至 300 英寸
- 15 Klm 至 19.9 Klm：70 至 350 英寸
- 20 Klm 至 24.9 Klm：80 至 400 英寸
- 25 Klm 至 29.9 Klm：90 至 450 英寸
- 30 Klm：100 至 500 英寸
- 所有投影機的原始解析度皆相同。
- 在所有投影機的擴展選單中，將**投影方式**設為**前或前/天花板**。

## 排程設定

### ☛ 擴展 > 排程設定

### ☛ 擴展 > 多重投影方式 > 畫面比對 > 排程設定

您可排定各種投影機工作。

### 排程/延長排程

選擇**新增**可排定事件。若要儲存事件，請選擇**設定完成**並選擇**是**。

- **事件設定**：選擇您要執行的事件詳細資料。對於不想在事件發生時變更的項目，請選擇**未變更**。
- **日期 / 時間設定**：選擇您想要發生事件的日期及時間。您最多可排定未來 4 週的事件。

### 排程重設

您可刪除所有排定的事件。若要完全刪除事件，您必須選擇**設定完成**並選擇**是**。

### 設定完成

在**排程設定**選單中儲存您的變更。

### 警告

請勿在鏡頭前放置可燃物體。若排定自動開啟投影機，則請勿在鏡頭前放置可燃物體，否則可能會導致起火。










- 在 **排程**選單中，您最多可排定 30 個事件。
- 在 **延長排程**選單中，您只能為**色彩校正**或**畫面比對**排定一個事件。
- 當投影機持續使用超過 24 小時，或固定以關閉電源插座的方式關閉時，則不會執行燈光校正事件。請設定以下事件：
  - 在執行燈光校正前的 20 分鐘開啟投影機。
  - 定期執行燈光校正。

### ▶▶ 相關連結

- "排程狀態圖示" [p.101](#)

## 排程狀態圖示

行事曆中的圖示如下表所示。

	有效排程
	定期排程
	無效排程
	一次性排程
	定期排程
	待機排程 (於待機時開啟或關閉通訊)
	無效排程

## 語言

### ☛ 擴展 > 語言

您可選擇投影機選單及訊息的顯示語言。

## 重設 (擴展選單)

### ☛ 擴展 > 重設

您可以將**擴展**選單中下列設定以外的所有調整值重設為預設設定：

- 屏幕
- 投影方式
- 高海拔模式
- 自動來源搜尋
- USB 電源
- 取消A/V靜音
- A/V設定
- 待機模式
- HDBaseT
- 投影機ID
- 語言
- 點修正 (簡易堆排選單中)
- 畫面比對 (簡易混合選單)



在**密碼保護**畫面中將**用戶標識保護**設為**開啟**時，無法變更以下與用戶標識顯示有關的設定。請先將**用戶標識保護**設為**關閉**。

- 顯示背景
- 啟動畫面



網路選單上的設定可讓您檢視網路資訊，並設定投影機的網路控制。當您在**密碼保護**畫面中將**網路保護**設為**開啟**時，您無法變更網路設定。按住 [Freeze] 按鈕 5 秒以上，關閉**網路保護**設定。



若未設定密碼，則會顯示提示您設定密碼的畫面。依照畫面上的指示設定密碼。

#### ▶ 相關連結

- "無線電源" p.103
- "網路資訊 - 無線LAN" p.103
- "網路資訊 - 有線LAN" p.103
- "顯示 QR 碼" p.103
- "遠端攝影機存取" p.103
- "投影機名稱" p.103
- "PJLink密碼" p.103
- "Remote 密碼" p.103
- "Web控制密碼" p.104
- "Monitor密碼" p.104
- "主持人密碼" p.104
- "投影機關鍵字" p.104
- "顯示關鍵字" p.104
- "顯示區域網路資訊" p.104
- "連接模式" p.104
- "搜尋存取點" p.105
- "SSID" p.105
- "安全性" p.105
- "密語" p.105
- "EAP 設定" p.106
- "頻道" p.106
- "IP設定" p.106
- "SSID顯示" p.106
- "IP地址顯示" p.107
- "IPv6 設定" p.107
- "郵件通知" p.107
- "SMTP伺服器" p.107
- "埠號碼" p.107
- "寄件者" p.108
- "地址1設定/地址2設定/地址3設定" p.108
- "SNMP" p.108
- "陷阱IP地址1/陷阱IP地址2" p.108
- "社群名稱" p.108
- "PJLink 通知" p.108
- "已通知 IP 位址" p.108
- "指令通訊" p.109
- "安全 HTTP" p.109
- "Web 伺服器憑證" p.109
- "Web API 設定" p.109
- "優先等級閘道" p.109
- "基本控制" p.109
- "PJLink" p.109
- "AMX Device Discovery" p.110
- "Crestron Connected" p.110
- "Crestron Xio Cloud" p.110
- "Art-Net" p.110
- "sACN" p.110
- "Message Broadcasting" p.110
- "重設 (網路選單)" p.111

## 無線電源

### ☛ 網路 > 無線電源

您可進行無線 LAN 設定。

設為**無線 LAN 開啟**可透過無線 LAN 投影影像。如果您不想透過無線 LAN 連接，請設為**關閉**以防止他人未經授權存取。



如要使用無線網路系統連接投影機和電腦，請安裝選購的無線 LAN 模組。

## 網路資訊 - 無線LAN

### ☛ 網路 > 網路資訊 - 無線LAN

您可檢視無線網路狀態及詳細資料。

## 網路資訊 - 有線LAN

### ☛ 網路 > 網路資訊 - 有線LAN

您可檢視有線網路狀態及詳細資料。

## 顯示 QR 碼

### ☛ 網路 > 顯示 QR 碼

您可檢視使用 Epson iProjection 應用程式與 iOS 或 Android 裝置建立連線的 QR 碼。

## 遠端攝影機存取

### ☛ 網路 > 遠端攝影機存取

您可使用 Epson Web Control 顯示由選購外接相機拍攝的影像。

### 遠端攝影機存取

設為**開啟**可啟用遠端攝影機存取功能。

您需要設定密碼才能使用遠端攝影機存取功能。

### 密碼

透過網路存取投影機時，此功能相當實用。(無預設密碼。)

輸入最多 32 個英數字元的密碼。(請勿使用 \*: 空格。)

## 投影機名稱

### ☛ 網路 > 至網路配置 > 基本 > 投影機名稱

在辨識網路投影機時，此功能相當實用。

輸入最多 16 個英數字元的名稱。(請勿使用 " \* + , / ; < = > ? [ \ ] ` | 空格。)

## PJLink密碼

### ☛ 網路 > 至網路配置 > 基本 > PJLink密碼

若要使用 PJLink 通訊協定進行投影機控制，此功能相當實用。

輸入最多 32 個英數字元的密碼。(請勿使用空格及 @ 以外的任何符號。)

## Remote 密碼

### ☛ 網路 > 至網路配置 > 基本 > Monitor密碼

使用 Web 遙控來存取投影機時，此功能相當實用。

- 使用者名稱：EPSONREMOTE

- 密碼：無預設密碼。

輸入最多 32 個英數字元的密碼。(請勿使用 \*: 空格。)



- 內容播放設為關閉時，才會顯示此設定。
- 基本控制設為開啟時可用。

## Web控制密碼

### ☛ 網路 > 至網路配置 > 基本 > Web控制密碼

透過網路存取投影機時，此功能相當實用。

- 使用者名稱：EPSONWEB
- 密碼：無預設密碼。

輸入最多 32 個英數字元的密碼。(請勿使用 \*: 空格。)

## Monitor密碼

### ☛ 網路 > 至網路配置 > 基本 > Monitor密碼

當監控使用交換器及系統控制器的投影機，或使用 Epson Projector Management 5.30 或更早版本時，此功能相當實用。(無預設密碼。)

輸入最多 16 個英數字元 (請勿使用空格及 @ 以外的任何符號)。

## 主持人密碼

### ☛ 網路 > 至網路配置 > 基本 > 主持人密碼

使用 Epson iProjection 以主持人身分存取投影機時，此功能相當實用。(無預設密碼。)

輸入四位數密碼。

## 投影機關鍵字

### ☛ 網路 > 至網路配置 > 基本 > 投影機關鍵字

您可開啟安全性密碼，避免投影機被不在同一室內的人存取。

您必須使用 Epson iProjection 從電腦輸入顯示的隨機關鍵字，才可存取投影機及分享目前畫面。

## 顯示關鍵字

### ☛ 網路 > 至網路配置 > 基本 > 顯示關鍵字

您可選擇是否在使用 Epson iProjection 存取投影機時，於投影影像上顯示投影機關鍵字。



投影機關鍵字設為開啟時可用。

## 顯示區域網路資訊

### ☛ 網路 > 至網路配置 > 基本 > 顯示區域網路資訊

您可選擇投影機網路資訊的顯示格式。

只要使用 Epson iProjection 讀取 QR 碼，便可透過網路將行動裝置連線至投影機。預設值為文字及 QR 碼。

## 連接模式

### ☛ 網路 > 至網路配置 > 無線LAN > 連接模式

您可選擇無線連線的類型。

#### 快速

您可直接使用無線通訊連接至多部智慧型手機、平板電腦或一般電腦。

選擇此連接模式時，投影機會作為簡易存取點。(我們建議將裝置數量限制到六部或以下，以維持投影效能。)



### 進階

您可透過無線網路存取點連接至多部智慧型手機、平板電腦或一般電腦。該連接會在基礎架構模式下建立。

## 搜尋存取點

### ☛ 網路 > 至網路配置 > 無線LAN > 搜尋存取點

您可在進階連接模式中搜尋可用的無線網路存取點。根據存取點的設定，有些存取點可能不會顯示於清單中。



- 藍色標記會顯示於已設定的存取點。
- 鎖定圖示會顯示於已設定安全性的存取點。若選擇已設定安全性的存取點，則會顯示 **安全性** 選單。根據存取點的安全性設定，選擇安全性類型。

## SSID

### ☛ 網路 > 至網路配置 > 無線LAN > SSID

您可設定投影機目前連接的無線 LAN 系統的 SSID (網路名稱)。

## 安全性

### ☛ 網路 > 至網路配置 > 無線LAN > 安全性

您可設定在無線網路上使用投影機的安全性。

#### 開啟

安全性未設定。

#### WPA2-PSK

使用 WPA2 安全性執行通訊。請使用 AES 方法進行加密。建立電腦與投影機的連線時，請輸入在密語中設定的值。

#### WPA3-PSK

在 WPA3 個人模式中進行連線。使用 WPA3 安全性執行通訊。請使用 AES 方法進行加密。建立電腦與投影機的連線時，請輸入在密語中設定的值。

#### WPA2/WPA3-PSK

在 WPA2/WPA3 個人模式中進行連線。加密方法會根據存取點設定自動選擇。為存取點設定相同的密語。

#### WPA3-EAP

在 WPA3 企業模式中進行連線。加密方法會根據存取點設定自動選擇。

#### WPA2/WPA3-EAP

在 WPA2/WPA3 企業模式中進行連線。加密方法會根據存取點設定自動選擇。



- WPA2-PSK 僅適用於快速連接模式。
- WPA3-PSK、WPA2/WPA3-PSK、WPA3-EAP 及 WPA2/WPA3-EAP 僅適用於進階連接模式。
- WPA 是一種能改善無線網路安全性的加密標準。投影機支援 TKIP 和 AES 加密方法。WPA 也包括用戶驗證功能。WPA 認證提供兩種方法：使用認證伺服器，或是不使用伺服器在電腦與存取點之間認證。此投影機支持後種方法，不使用服務器。
- 設定安全性時，請根據您要連接的網路系統，遵照其系統管理員的指示。

## 密語

### ☛ 網路 > 至網路配置 > 無線LAN > 密語

對於 WPA2-PSK、WPA3-PSK 及 WPA2/WPA3-PSK 安全性，請輸入要在網路上使用的預先共用密語。您可輸入長度介於 8 至 63 個英數字元的各種密語。

若輸入密語並按下 [Enter] 鈕，即會設定該值並以星號 (\*) 顯示。建議您定期變更密語，以確保安全性。



- 您可以在投影機選單中輸入最多 32 個字元。若要輸入超過 32 個字元，請使用網路瀏覽器。
- 當沒有設定密語時，如果嘗試將 **連接模式** 設為 **快速**，則會顯示提示您設定密語的畫面。



- 您可以在投影機選單中輸入最多 32 個英數字元。若要輸入超過 32 個字元，請使用網路瀏覽器。
- 當 EAP **類型** 設為 PEAP 時，才會顯示 **密碼**。
- 當 EAP **類型** 設為 EAP-TLS 時，才會顯示 **用戶端憑證**。

## EAP 設定

### ☛ 網路 > 至網路配置 > 無線LAN > EAP 設定

您可設定 WPA3-EAP 和 WPA2/WPA3-EAP 安全性的 EAP 設定。

#### EAP 類型

選擇用於驗證的通訊協定。

#### PEAP

廣泛用於 Windows 伺服器的驗證通訊協定。

#### EAP-TLS

廣泛用於用戶端憑證的驗證通訊協定。

#### 使用者名稱

輸入網路的使用者名稱，最多 64 個英數字元。若要加入網路名稱，請將其加入到反斜線及使用者名稱之前 (網域\使用者名稱)。

匯入用戶端憑證時，憑證的發給名稱會自動設定。

#### 密碼

輸入驗證密碼，最多 64 個英數字元。輸入密碼並選擇**結束**後，密碼會以星號 (\*) 顯示。

#### 用戶端憑證

匯入用戶端憑證。

#### 驗證伺服器憑證

您可在設定 CA 憑證時驗證伺服器憑證。

#### CA 憑證

匯入 CA 憑證。

#### Radius Server 名稱

輸入用於驗證的伺服器名稱，最多 32 個英數字元。

## 頻道

### ☛ 網路 > 至網路配置 > 無線LAN > 頻道

設定用於快速連接模式的頻帶 (頻道)。

如果發生其他信號干擾，請使用其他頻道。

## IP設定

### ☛ 網路 > 至網路配置 > 無線LAN > IP設定

### ☛ 網路 > 至網路配置 > 有線LAN > IP設定

如果您的網路自動指定地址，請將 DHCP 設為**開啟**。

設為**關閉**可在每個地址欄位手動輸入網路的 **IP地址**、**子網路遮罩**及**閘道器地址**，範圍介於 0 至 255 之間。

請勿使用下列地址：

- IP 地址：0.0.0.0、127.x.x.x、192.0.2.x 或 224.0.0.0 至 255.255.255.255
- 子網路遮罩：255.255.255.255 或 0.0.0.0 至 254.255.255.255
- 閘道器地址：0.0.0.0、127.x.x.x 或 224.0.0.0 至 255.255.255.255 (其中 x 為 0 至 255 的數字)

## SSID顯示

### ☛ 網路 > 至網路配置 > 無線LAN > SSID顯示

您可選擇是否在網路待機畫面及主畫面上顯示 SSID。

## IP地址顯示

☛ 網路 > 至網路配置 > 無線LAN > IP地址顯示

☛ 網路 > 至網路配置 > 有線LAN > IP地址顯示

您可選擇是否在網路待機畫面及主畫面上顯示 IP 地址。

## IPv6 設定

☛ 網路 > 至網路配置 > 無線LAN > IPv6 設定

☛ 網路 > 至網路配置 > 有線LAN > IPv6 設定

使用 IPv6 將投影機連接至網路時，可選擇 IPv6 設定。

### IPv6

設為**開啟**可使用 IPv6 將投影機連接至網路。

使用 IPv6 時，一律會設定一個本機連結位址。這是由 fe80:: 及投影機 MAC 地址所建立的介面 ID 組成。

IPv6 支援使用 Epson Web Control 和 PjLink 並透過網路監控投影機。

### 自動配置

設為**開啟**可根據路由器通告自動指派位址。

位址組成如下所示。

#### 無狀態位址 (0 至 6)

透過合併從 RA (路由器通告) 取得的首碼及從投影機 MAC 地址建立的介面 ID 自動建立。

#### 有狀態位址 (0 至 1)

使用 DHCPv6 從 DHCP 伺服器自動建立。

### 使用暫存位址

如果您想使用暫存 IPv6 位址，請設為**開啟**。



您可在 Epson Web Control 的高級選單中手動設定 IPv6 位址。

## 郵件通知

☛ 網路 > 至網路配置 > 通知 > 郵件通知

設定為**開啟**可在投影機出現問題或警告時，傳送電子郵件到預設的地址。

### ▶▶ 相關連結

- "網路投影機電子郵件警示訊息" [p.107](#)

## 網路投影機電子郵件警示訊息

當網路投影機發生問題且您選擇接收電子郵件警示時，您會收到載有下列資訊的電子郵件：

- 寄件者中設為郵件寄件者的電郵地址
- 主旨列中的 Epson Projector
- 發生問題的投影機名稱
- 受影響的投影機的 IP 地址
- 問題的詳細資訊

## SMTP伺服器

☛ 網路 > 至網路配置 > 通知 > SMTP伺服器

在各欄位使用 0 至 255 之間的數值輸入投影機 SMTP 伺服器的 IP 地址。

請勿使用下列地址：127.x.x.x、192.0.2.x 或 224.0.0.0 至 255.255.255.255 (其中 x 代表 0 至 255)。

## 埠號碼

☛ 網路 > 至網路配置 > 通知 > 埠號碼

輸入 SMTP 伺服器埠號碼的號碼，範圍介於 1 至 65535 (預設為 25)。

## 寄件者

### ☛ 網路 > 至網路配置 > 通知 > 寄件者

輸入寄件者的電郵地址，最多可使用 64 個英數字元。(請勿使用 " ( ) , ; < > [ \ ] 空格。)



您可以在投影機選單中輸入最多 32 個英數字元。若要輸入超過 32 個字元，請使用網路瀏覽器。

## 地址1設定/地址2設定/地址3設定

### ☛ 網路 > 至網路配置 > 通知 > 地址1設定

### ☛ 網路 > 至網路配置 > 通知 > 地址2設定

### ☛ 網路 > 至網路配置 > 通知 > 地址3設定

輸入用以接收通知的電郵地址，最多可使用 64 個英數字元。(請勿使用 " ( ) , ; < > [ \ ] 空格。) 並選擇您要接收的警示。



您可以在投影機選單中輸入最多 32 個英數字元。若要輸入超過 32 個字元，請使用網路瀏覽器。

## SNMP

### ☛ 網路 > 至網路配置 > 通知 > SNMP

設為**開啟**可使用 SNMP 來監控投影機。若要監控投影機，您必須在電腦上安裝 SNMP manager 程式。SNMP 應該由網路管理員管理。

第一次使用 SNMP 功能時，您必須設定**社群名稱**。

## 陷阱IP地址1/陷阱IP地址2

### ☛ 網路 > 至網路配置 > 通知 > 陷阱IP地址1

### ☛ 網路 > 至網路配置 > 通知 > 陷阱IP地址2

最多輸入兩個接收 SNMP 通知的 IP 地址，各地址欄位可以使用 0 至 255 之間的數值。

請勿使用下列地址：127.x.x.x 或 224.0.0.0 至 255.255.255.255 (其中 x 代表 0 至 255)。

## 社群名稱

### ☛ 網路 > 至網路配置 > 通知 > 社群名稱

輸入 SNMP 社群名稱 (最多 32 個英數字元)。(請勿使用空格及 @ 以外的任何符號。)

## PJLink 通知

### ☛ 網路 > 至網路配置 > 通知 > PJLink 通知

設為**開啟**可在啟用 PJLink 設定時啟用 PJLink 通知功能。

## 已通知 IP 位址

### ☛ 網路 > 至網路配置 > 通知 > 已通知 IP 位址

輸入 PJLink 通知功能啟用時用於接收投影機操作狀態的 IP 地址。在各地址欄位使用 0 至 255 之間的數值輸入地址。

請勿使用下列地址：127.x.x.x 或 224.0.0.0 至 255.255.255.255 (其中 x 代表 0 至 255)。

## 指令通訊

### ☛ 網路 > 至網路配置 > 其他 > 指令通訊

您可選擇指令通訊的驗證方式。

#### 受保護

使用 Web 控制密碼執行摘要式驗證時，請選擇此項目。您必須安裝最新版 Epson Projector Management 軟體。

#### 相容

使用 Monitor 密碼 (最多 16 個英數字元) 執行純文字驗證時，請選擇此項目。



當監控使用交換器及系統控制器的投影機，或使用 Epson Projector Management 5.30 或更早版本時，請選擇**相容**。

## 安全 HTTP

### ☛ 網路 > 至網路配置 > 其他 > 安全 HTTP

為了加強安全性，Web 控制中投影機與電腦之間的通訊會進行加密。以 Web 控制設定安全性時，建議將此項目設定為**開啟**。

## Web 伺服器憑證

### ☛ 網路 > 至網路配置 > 其他 > Web 伺服器憑證

匯入安全 HTTP 的 Web 伺服器憑證。

## Web API 設定

### ☛ 網路 > 至網路配置 > 其他 > Web API 設定

使用 Web API 通訊時，您可選擇 Web API 設定。

## Web API

設為**開啟**可啟用 Web API 功能。

第一次使用 Web API 通訊時，您必須設定 Web**控制密碼**。

## 驗證

您可設定在 Web API 通訊期間使用投影機的安全性。

### Open

安全性未設定。

### Digest

通訊是使用 API 驗證 (摘要式驗證) 執行。



如需詳細資訊，請參閱 *Web API Specifications for Projectors*。

## 優先等級開道

### ☛ 網路 > 至網路配置 > 其他 > 優先等級開道

您可設定優先等級開道。

## 基本控制

### ☛ 網路 > 至網路配置 > 其他 > 基本控制

設為**開啟**可使用基本控制從遠端控制投影機。

第一次開啟此設定時，您必須設定 Remote 密碼。



**內容播放**設為**關閉**時，才會顯示此設定。

## PJLink

### ☛ 網路 > 至網路配置 > 其他 > PJLink



設為**開啟**可使用 PJLink 來監控投影機。  
第一次使用 PJLink 功能時，您必須設定 PJLink 密碼。

---

## AMX Device Discovery

☛ **網路 > 至網路配置 > 其他 > AMX Device Discovery**  
設為**開啟**可允許 AMX Device Discovery 偵測投影機。

---

## Crestron Connected

☛ **網路 > 至網路配置 > 其他 > Crestron Connected**

### Crestron Connected

只有在使用 Crestron Connected 透過網路監視或控制投影機時，才可設為**開啟**。

若未設定密碼，則會顯示提示您設定密碼的畫面，之後才能將 Crestron Connected 設為**開啟**。

### 密碼

透過網路存取投影機時，此功能相當實用。(無預設密碼。)

輸入最多 32 個英數字元的密碼。(請勿使用 \* : 空格。)

重新啟動投影機以啟用變更。



啟用 Crestron Connected 會停用 Epson Projector Management 軟體中的 Epson Message Broadcasting 功能。

---

## Crestron Xio Cloud

☛ **網路 > 至網路配置 > 其他 > Crestron Xio Cloud**

設為**開啟**可使用 Crestron Xio Cloud 服務透過網路監測或控制投影機及其他裝置。

---

## Art-Net

☛ **網路 > 至網路配置 > 其他 > Art-Net**

若要使用 Art-Net 控制投影機，請設為**開啟**。

### Net

使用 0 到 127 (預設值為 0) 輸入投影機的 Net 數字。

### Sub-Net

使用 0 到 15 (預設值為 0) 輸入投影機的 Sub-Net 數字。

### Universe

使用 0 到 15 (預設值為 0) 輸入投影機的 Universe 數字。

### 開始頻道

使用 1 到 495 (預設值為 1) 輸入處理 Art-Net 的開始頻道。

### 頻道資訊

您可檢視頻道資訊。

---

## sACN

☛ **網路 > 至網路配置 > 其他 > sACN**

若要使用 sACN 控制投影機，請設為**開啟**。

### Universe

使用 1 到 63999 (預設值為 1) 輸入投影機的 Universe 數字。

### 開始頻道

使用 1 到 495 (預設值為 1) 輸入處理 sACN 的開始頻道。

### 頻道資訊

您可檢視頻道資訊。

---

## Message Broadcasting

☛ **網路 > 至網路配置 > 其他 > Message Broadcasting**

設為**開啟**可接收由 Epson Projector Management 發送的訊息。如需詳細資訊，請參閱 *Epson Projector Management 操作說明書*。



當 Crestron Connected 設為**關閉**時，才會顯示此設定。

## 重設 (網路選單)

☛ 網路 > 至網路配置 > 重設

您可以將網路選單上的所有調整值重設為預設設定，下列設定除外：

- 無線電源

### 注意

也會重設為網路選單設定的所有密碼，必須再次設定。若要防止密碼被未經授權使用者重設，請在**密碼保護**選單中將**網路保護**設為**開啟**。



藉由檢視**資訊選單**，顯示有關投影機及版本的資訊。但您無法變更該選單中的任何設定。

#### ▶▶ 相關連結

- "投影機資訊" [p.112](#)
- "燈光資訊" [p.113](#)
- "版本" [p.113](#)
- "狀態資訊" [p.113](#)
- "電壓警告資訊" [p.114](#)
- "溫度警告資訊" [p.114](#)
- "電源開啟/關閉記錄" [p.114](#)
- "韌體更新" [p.114](#)
- "匯出批次設定" [p.114](#)
- "匯入批次設定" [p.114](#)

## 投影機資訊

### ☛ 資訊 > 投影機資訊

您可檢視投影機的資訊。

#### 操作時數

顯示投影機開機後的使用時數。

前 10 個小時的累計使用時間顯示為「0H」。超過 10 小時後會顯示為「10H」、「11H」，以 1 小時為單位。

#### 來源

顯示目前輸入來源連接的連接埠之名稱。

#### 輸入信號

顯示目前輸入來源的輸入信號設定。

#### 解析度

顯示目前輸入來源的解析度。

#### 刷新率

顯示目前輸入來源的刷新率。

#### 同步資訊

顯示維修技術人員可能需要的視頻信號相關資訊。

#### 色彩格式

顯示目前輸入來源的彩色格式。

#### 狀態

顯示維修技術人員可能需要的投影機問題相關資訊。

#### 序號

顯示投影機的序號。

#### 鏡頭種類

顯示已安裝鏡頭的型號。

#### Event ID

顯示網路問題的對應 Event ID 號碼；請參閱 Event ID 代碼的清單。

#### HDBaseT 信號強度

顯示 HDBaseT 發射器的信號強度；如果資訊以黃色顯示，則表示信號強度不足。

#### ▶▶ 相關連結

- "Event ID 代碼清單" [p.112](#)

## Event ID 代碼清單

若**投影機資訊**選單上的 Event ID 選項顯示一個代碼，請查看 Event ID 代碼清單，以瞭解該代碼相關投影機問題的解決方法。

若無法解決問題，請聯絡網路管理員或 Epson 以取得技術支援。

Event ID 代碼	原因及解決方法
0432 0435	網路軟體沒有啟動。請關閉投影機電源，然後重新開啟。
0433	無法顯示傳送的影像。重新啟動網路軟體。

Event ID 代碼	原因及解決方法
0434 0481 0482 0485	網路通訊不穩定。請檢查網路通訊狀態，稍待片刻後，再重新嘗試連接至網路。
0483 04FE	網路軟體意外結束。請檢查網路通訊狀態，關閉投影機電源，然後重新開啟。
0484	與電腦的通訊中斷。重新啟動網路軟體。
0479 04FF	發生投影機系統異常。請關閉投影機電源，然後重新開啟。
0891	無法以相同的 SSID 找到存取點。請將電腦、存取點及投影機設為相同的 SSID。
0892	WPA/WPA2/WPA3 驗證類型不相符。確認無線網路安全性設定正確無誤。
0893	TKIP/AES 加密類型不相符。確認無線網路安全性設定正確無誤。
0894	與未經授權的存取點的通訊中斷。請聯絡網路管理員。
0895	與已連線裝置的通訊中斷。檢查裝置的連線狀態。
0898	無法取得 DHCP。確認 DHCP 伺服器正常運作。若沒有使用 DHCP，請在投影機的 <b>網路選單</b> 中將 DHCP 設定設為 <b>關閉</b> 。
0899	其他通訊錯誤。
089A	EAP 認證類型不符合網路。檢查無線 LAN 安全性設定，並確定安全性憑證正確安裝。
089B	EAP 伺服器驗證失敗。檢查無線 LAN 安全性設定，並確定安全性憑證正確安裝。

Event ID 代碼	原因及解決方法
089C	EAP 用戶端驗證失敗。檢查無線 LAN 安全性設定，並確定安全性憑證正確安裝。
089D	金鑰交換失敗。檢查無線 LAN 安全性設定，並確定安全性憑證正確安裝。

## 燈光資訊

### ☛ 資訊 > 燈光資訊

您可檢視投影機的燈光資訊。

### 燈光時數

顯示投影機各項**燈光模式**設定的操作時數。

### 預估剩餘時間

若啟用**持續模式**設定，會顯示投影機可維持持續模式的剩餘時數。

### ☛ 設定 > 明亮度設定 > 持續模式

## 版本

### ☛ 資訊 > 版本

您可檢視投影機的韌體資訊。

## 狀態資訊

### ☛ 資訊 > 狀態資訊

您可檢視投影機的基本狀態資訊。

每個類別包含下列資訊。

### Status Information

投影機的操作狀態。

**Source**

輸入信號資訊。

**Signal Information**

輸入數位信號資訊。

**Output Signal**

目前輸出來源的信號狀態。

**Network Wired**

有線 LAN 設定。

**Network Wireless**

無線 LAN 設定。

**Maintenance**

投影機和燈光的操作時間。

**Version**

投影機的韌體版本

---

**電壓警告資訊****☛ 資訊 > 電壓警告資訊**

您可檢視各種電壓警告。

當顯示警告或錯誤時，如果您選擇**詳細資訊**，您可查看錯誤偵測前後的詳細記錄。

---

**溫度警告資訊****☛ 資訊 > 溫度警告資訊**

您可檢視各種高溫警告。

當顯示警告或錯誤時，如果您選擇**詳細資訊**，您可查看錯誤偵測前後的詳細記錄。

---

**電源開啟/關閉記錄****☛ 資訊 > 電源開啟/關閉記錄**

您可檢視電源開啟/關閉日誌。

---

**韌體更新****☛ 資訊 > 韌體更新**

執行投影機的韌體更新。

按照螢幕畫面的指示，使用下列任一方式更新韌體。

- 將空的 USB 隨身碟直接連接至投影機的 USB-A 埠
- 將 USB 纜線連接至電腦的 USB 埠及投影機的 Service 埠  
[epson.jp/support/download/](http://epson.jp/support/download/)

---

**匯出批次設定****☛ 資訊 > 匯出批次設定**

您可將投影機選單設定匯出至 USB 隨身碟或電腦，可將其複製到相同機型的其他投影機。

---

**匯入批次設定****☛ 資訊 > 匯入批次設定**

您可匯入 USB 隨身碟或電腦中儲存的選單設定。

重設選單上的設定可讓您將特定投影機設定重設回其預設值。

#### ▶▶ 相關連結

- "重設所有記憶" p.115
- "重新整理模式" p.115
- "燈光校正" p.115
- "全部重設" p.115
- "全部重設 (出廠預設值)" p.116

---

## 重設所有記憶

### ☛ 重設 > 重設所有記憶

您可刪除在**記憶**、**鏡頭位置**和**幾何修正**中儲存的記憶。

---

## 重新整理模式

### ☛ 重設 > 重新整理模式

重新整理模式程序可清除任何投射的殘影，並在指定時間過後關閉投影機。

#### 計時器

設定投影機顯示重新整理影像的持續時間。

#### 訊息

設為**開啟**會在投影機處於重新整理模式時向您顯示通知訊息。

#### 啟動

啟動重新整理模式程序以清除任何投射的殘影，並在指定時間過後關閉投影機。按遙控器上的任何按鈕可取消此程序。

---

## 燈光校正

### ☛ 重設 > 燈光校正

燈光校正程序會最佳化目前投影影像的色彩平衡。

#### 立即執行

開始燈光校正，以最佳化目前投影影像的色彩平衡。如果投影機的環境溫度超過範圍，您可能無法開始校正。(請在開啟投影機後等待 20 分鐘，再開始校正，以確保獲得最佳結果。)

在下列情況下，**燈光校正**不會啟動。

- 如果投影機未持續使用超過 20 分鐘。
- 如果周遭溫度過高且亮度已自動調暗。
- 如果使用下列功能且燈光的亮度降到特定值以下。
  - 動態對比度
  - 燈光輸出控制
  - A/V 靜音
- 如果 **明亮度設定**設為 30% 以下。

#### 定期執行

設為**開啟**會在每使用 100 小時後定期執行燈光校正。

當設為**關閉**以維持已使用多重投影方式調整的投影影像時，請使用**立即執行**執行修正，或在**排程設定**畫面中設定**燈光校正**事件以定期執行。

#### 排程設定

顯示**排程設定**畫面。將**燈光校正**事件設為定期執行。

#### 上次執行

顯示上次燈光校正的日期及時間。

---

## 全部重設

### ☛ 重設 > 全部重設

您可將大部分的投影機設定重設為預設值。

您無法重設以下設定：

- 記憶
- 啟動畫面 \*

- 面板合光調整
  - 顏色均勻度
  - 用戶標識\*
  - 日期 & 時間
  - 色彩比對
  - 排程設定
  - 語言
  - **無線模式**以外的網路選單項目
  - NFC 設定
- \* 當您將**用戶標識保護**設為**關閉**時，這些設定會重設。

## 全部重設 (出廠預設值)

### 重設 > 全部重設 (出廠預設值)

您可將設定值重設為您設定的值或其預設值。

#### 全部重設 (使用者預設)

您可套用在**使用者預設設定**選單中設定的值。

#### 全部重設 (出廠預設值)

您可將所有的投影機設定重設為預設值。

若未設定密碼，則會顯示提示您設定密碼的畫面，之後才能執行**全部重設 (出廠預設值)**。

您無法重設以下設定：

- 燈光資訊
- 操作時數
- 密碼保護
- 排程設定\*
- 日期 & 時間

\* 當您將**排程保護**設為**關閉**時，此設定會重設。

### 注意

也會重設為**網路**選單設定的所有密碼，必須再次設定。若要防止密碼被未經授權使用者重設，請在**密碼保護**選單中將**網路保護**設為**開啟**。

### 使用者預設設定

您可定義執行**全部重設 (使用者預設)**功能時使用的預設值。

您可設定下列設定的值：

- 顏色模式
- 燈光模式
- 亮度
- 節能模式
- 持續模式
- 訊息
- 待機確認
- A/V Mute定時
- 取消A/V靜音
- 嗶聲
- A/V設定
- 待機模式
- 睡眠模式
- 語言
- 無線電源
- DHCP (有線LAN 選單中)
- 指令通訊

### 密碼設定

您可設定將設定值重設為使用者預設設定值或其預設值時的密碼。無預設密碼。必須設定密碼。

# 調整投影機功能

請參閱下列章節的說明使用投影機的調整功能。

## ▶▶ 相關連結

- "多重投影方式功能" [p.118](#)
- "外接相機使用" [p.129](#)

您可以合併多部投影機的投射影像，建立單一明亮影像或大型無縫影像 (多重投影方式)。

可使用的投影機數量視功能與方式而定。

- 合成多個影像以投射單一大型影像 (並排顯示)：最多 15 部投影機
- 重疊影像以投射明亮影像 (堆排)
  - 使用 Epson Projector Professional Tool 軟體：最多 6 部投影機
  - 使用投影機選單：最多 2 部投影機

## ▶▶ 相關連結

- "產品概述" p.118
- "多重投影的準備工作" p.118
- "影像合成" p.121
- "調整色彩" p.128

## 產品概述

建議使用以下多重投影程序。

### 準備工作

- 連接投影機
- 初始化投影機
- 指派主要投影機
- 校正投影機
- 安裝投影機
- 執行初步影像調整
- 將投影機連接至網路

### 影像合成

- 並排顯示
- 堆排

### 調整色彩

- 針對個別影像顏色調整色相、飽和度及亮度設定。
- 調整影像的整體色調。

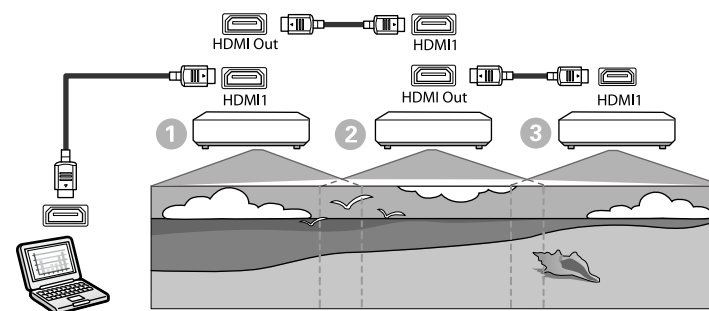
## 多重投影的準備工作

本節說明如何在安裝投影機前執行基本設定，並事先做好準備工作以便稍後進行操作。

### ▶▶ 相關連結


- "連接投影機" p.118
- "初始化投影機" p.119
- "指派主要投影機" p.120
- "校正投影機" p.120
- "安裝投影機" p.120
- "執行初步影像調整" p.120
- "將投影機連接至網路" p.121

## 連接投影機

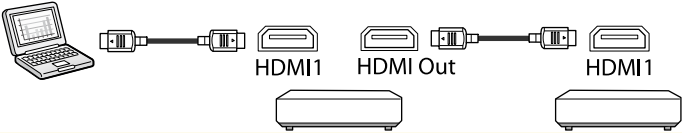




**1** 使用 HDMI 纜線將投影機連接至電腦，再使用 HDMI 纜線連接投影機的 HDMI1 In 埠和 HDMI Out 埠。



- 當選擇 HDMI1 作為影像來源時，影像只會從 HDMI Out 埠輸出。
- 如果以菊輪鍊連接投影機，請如下進行連接。



**2** 按下操作面板或遙控器上的 [Menu] 鈕。

**3** 在投影機的影像選單中，將所有投影機的顏色模式設定選為**多重投影方式**。

**4** 在投影機的設定選單中，選擇所需的 HDMI 連結 > HDMI Out 設定。如需詳細資料，請參閱設定清單。

設定項目	①	②	③
	先將投影機連接至裝置	中間投影機	終端投影機
HDMI Out 設定	電源開啟/關閉 連結：開啟 終端：關閉	電源開啟/關閉 連結：開啟 終端：關閉	電源開啟/關閉 連結：開啟 終端：開啟



- 如果以菊輪鍊連接五部以上的投影機，或設定不正確，這可能無法作用。
- 音頻從所有投影機揚聲器輸出。您可調整每台投影機的音量。
- 您只能使用 HDMI 連結功能從終端投影機控制連接的投影機。

**5** 在投影機的多重投影方式選單中，設定所需的設定。

**6** 按下 [Menu] 或 [Esc] 以退出選單。

## 初始化投影機

您必須修正每台投影機的設定差異。

在啟動多重投影方式之前，您可以使用**批次設定**分批進行必要的設定。務必對所有投影機進行必要設定。

### ☛ 擴展 > 多重投影方式 > 批次設定

- 初始化以下項目
  - 顏色均勻度
  - 畫面比對
  - 色彩比對
  - 影像
  - 黑電平
  - 亮度
- 變更以下項目
  - 顏色模式設為**多重投影方式**
  - 動態對比度設為**關閉**
  - 燈光模式設為**自訂**
  - 睡眠模式設為**關閉**

## ▶▶ 相關連結

- "批次設定" p.95
- "睡眠模式" p.91
- "全部重設" p.115

## 指派主要投影機

選擇一合作為調整基礎的投影機。

顯示所有投影機的測試圖樣，並選擇一台較少色彩不均勻的投影機作為主要投影機。



- 按操作面板或遙控器上的 [Test Pattern] 按鈕，可顯示測試圖樣。
- 建議顯示以下測試圖樣：  
**伽瑪、垂直灰色列、水平灰色列及白色**
- 使用遙控器時，建議為主要投影機和遙控器指派相同的 ID，以限制控制目標。

## ▶▶ 相關連結

- "投影機ID" p.95

## 校正投影機

針對所有投影機執行下列操作，調整隨時間而降低的色彩平衡與亮度，並將每個投影影像的色調差異降至最低：

- 執行燈光校正。
  - ☛ **重設 > 燈光校正**
- 如果安裝選購的外接相機，請執行色彩校正。
  - ☛ **擴展 > 色彩校正**
- 如果沒有安裝選購的外接相機或色彩校正執行失敗，請執行 **顏色均勻度**。

## ☛ **擴展 > 多重投影方式 > 畫面比對 > 顏色均勻度**

- 將 **顏色模式** 設定設為 **多重投影方式**。

## ☛ **影像 > 顏色模式**

- 將 **節能模式** 設定設為 **關閉**。

## ☛ **設定 > 明亮度設定 > 節能模式**



- 建議在 **燈光校正** 選單中，將 **定期執行** 設為 **關閉**。如果設為 **開啟**，以多重投影方式調整的色彩，可能因自動校正而改變。
- 您也可以使用遙控器上的 [Color Mode] 鈕變更投影機的 **顏色模式**。

## 安裝投影機

在適合的位置安裝所有投影機。

將主要投影機安裝在中間位置時，可減少投影區域中央的任何不均勻情形，因此可輕鬆校正色彩。

## 執行初步影像調整

針對所有投影機執行下列操作，調整矩形投影影像的位置和形狀。

顯示測試圖樣可讓投影位置和形狀的調整更容易。

- 對於投影位置，請調整位置、角度及鏡頭移動。
- 對於投影大小，請調整位置和縮放。
- 對於影像聚焦，請調整聚焦。



- 剛開啟投影機時，投影影像會不穩定。建議於開始投影至少 20 分鐘後再調整投影機。
- 建議顯示以下測試圖樣：  
**伽瑪、垂直灰色列、水平灰色列及白色**
- 使用垂直鏡頭移動調整影像高度時，請由下往上移動來調整影像。  
如果由上往下進行調整，則調整後的影像位置可能稍微往下移動。
- 基於下列原因，不建議您執行幾何修正：
  - 影像品質可能降低。
  - 如果修正值太大，可能會難以執行影像校正。

## ▶▶ 相關連結

- "鏡頭移動" p.57
- "縮放" p.58
- "聚焦/失真" p.59

## 將投影機連接至網路

使用 LAN 纜線將所有投影機連接至網路集線器。  
建立連線時，確定已為所有投影機指派專屬的 IP 地址。



如果從多部網路投影機合併影像，您可將一部投影機指派為「主要投影機」，並自動調整所有影像以比對「主要投影機」影像。如果投影機沒有連接至網路，您可手動比對各投影機的影像。

## ▶▶ 相關連結

- "有線網路連線" p.39

## 影像合成

您可從多台投影機建立一個明亮的合成影像及大型影像。  
根據您的環境，選擇合成影像的調整方式。

- 如果有安裝選購的外接相機並可使用 Epson Projector Professional Tool 軟體，則可使用 Epson Projector Professional Tool 軟體的 Camera Assist 功能自動調整影像。
- 如果沒有安裝選購的外接相機或 Epson Projector Professional Tool 軟體無法使用，您可使用投影機選單手動調整影像。



- 您可從以下網站下載 Epson Projector Professional Tool 軟體及其手冊。  
[epson.sn](http://epson.sn)
- 使用 Epson Projector Professional Tool 軟體中的 Camera Assist 功能合成投影影像時，以下功能支援彎曲表面。
  - 畫面比對 (不支援凸面)
  - 色彩校正
  - 混合
  - 堆排
  - 堆排及混合

## ▶▶ 相關連結

- "使用 Epson Projector Professional Tool 軟體進行混合" p.122
- "使用投影機選單進行並排顯示" p.122
- "使用投影機選單和選購的外接相機進行簡易混合" p.126
- "使用 Epson Projector Professional Tool 軟體進行堆排" p.126
- "使用投影機選單 (簡易堆排) 進行堆排" p.127
- "使用 Epson Projector Professional Tool 軟體進行堆排及混合" p.128

## 使用 Epson Projector Professional Tool 軟體進行混合

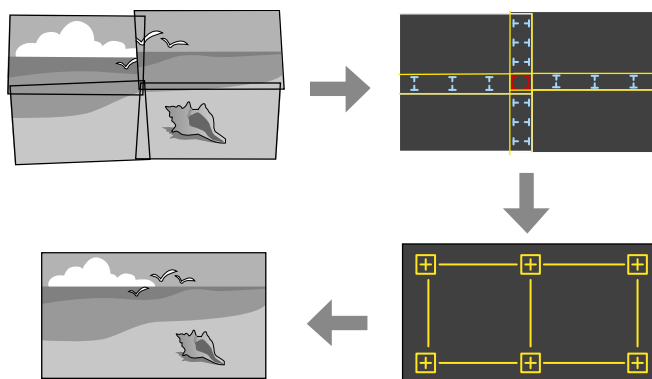
使用選購外接相機和 Epson Projector Professional Tool 軟體可從最多 15 台投影機投影一個大型影像。

如需詳細資訊，請參閱 *Epson Projector Professional Tool Operation Guide*。



屏幕照度為 40 lux 以下時，建議各投影機的投影大小符合下列範圍。

- 最大 9.9 Klm：50 至 200 英寸
- 10 Klm 至 14.9 Klm：60 至 300 英寸
- 15 Klm 至 19.9 Klm：70 至 350 英寸
- 20 Klm 至 24.9 Klm：80 至 400 英寸
- 25 Klm 至 29.9 Klm：90 至 450 英寸
- 30 Klm：100 至 500 英寸



- 1 啟動 Epson Projector Professional Tool 軟體。
- 2 在 Layout/Monitoring 標籤上建立一個投影機群組。
- 3 使用 Edit Group 畫面上的 Blending and Stacking Settings，指定各投影機的位置。

## 4 啟動 Geometry Assist - Blending Function 精靈。

精靈結束時，視需要執行下列操作：

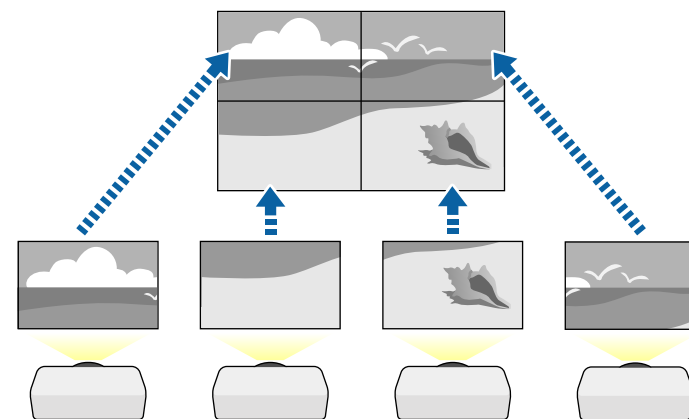
- **畫面比對**：修正每個投影影像的色調與亮度。
- **點修正**：調整投影影像的間隙。
- **比例**：裁剪影像部分及/或進行比例調整。



- 自動設定並排顯示所需的時間視投影機的配置和數量而定。最多需要花費大約 8 分鐘的時間。
- 畫面比對所需的時間視投影機的配置和數量而定。最多需要花費大約 18 分鐘的時間。

## 使用投影機選單進行並排顯示

如果沒有安裝選購的外接相機或 Epson Projector Professional Tool 軟體無法使用，您可使用投影機選單從最多 15 台投影機投影一個大型影像。



- 1 在投影機的擴展選單中，選擇**多重投影方式**設定。

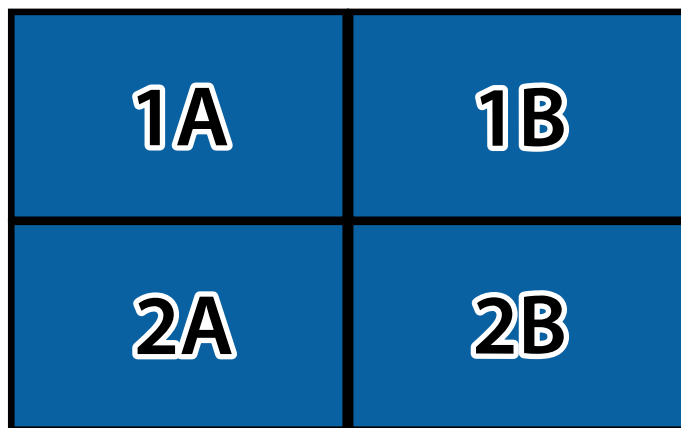
**2** 選擇 **投影機 ID** 設定並為每部投影機指定唯一的 ID，即可從遙控器控制多部投影機。

**3** 必須設定符合投影機 ID 的遙控器 ID，才能操控特定投影機。將遙控器 [ID] 開關設為 **On**、按下遙控器上的 [ID] 按鈕，並在 5 秒內按下符合投影機 ID 的數字按鈕。(輸入一位數或兩位數數字。)

**4** 如果從多台網路投影機合併影像，請在主要投影機上選取**分組**設定，並建立您可同時控制的投影機群組。

**5** 選取**並排顯示**設定以調整影像的排列方式，建立一個大型影像。

- 如果已安裝選購的外接相機，請在主要投影機上選取 **自動**。
- 如果沒有安裝選購的外接相機或自動並排顯示影像失敗，請選取 **手動**。
- 選取 **手動**時，請選取**配置**，然後在**列**和**行**設定中選擇要設定的列數和行數。
- 完成 **配置**設定後，選取**地點設定**。依下列方式選擇各投影影像的位置：**列順序**是由上到下依序配置影像，最上方開頭為 1，**行順序**是由左到右配置畫面，左側開頭為 A。

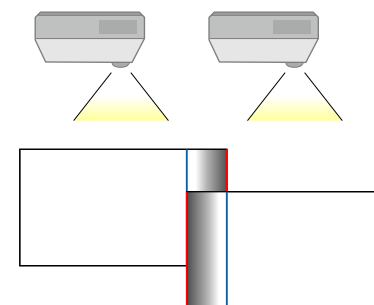


- 在您要設定的每台投影機上，選取 **配置**和**地點設定**。

**6** 選擇輸入信號，以顯示影像。

**7** 選取**邊混合**以調整影像的邊緣。

- 將 **邊混合**設定設為**混合/黑電平**或**黑電平**，並先開啟**線條引導**和**圖案引導**設定。使用媒體伺服器等其他裝置調整混合區域時，請選取**黑電平**。
- 選擇要在各投影機混合的邊緣，然後將 **混合**設定設為**開啟**。
- 選擇 **混合開始位置**設定，並調整混合開始位置。
- 選擇 **混合範圍**設定，並使用箭頭按鈕選擇混合區域的寬度，即可在兩個影像的重疊區域邊緣顯示引導線。

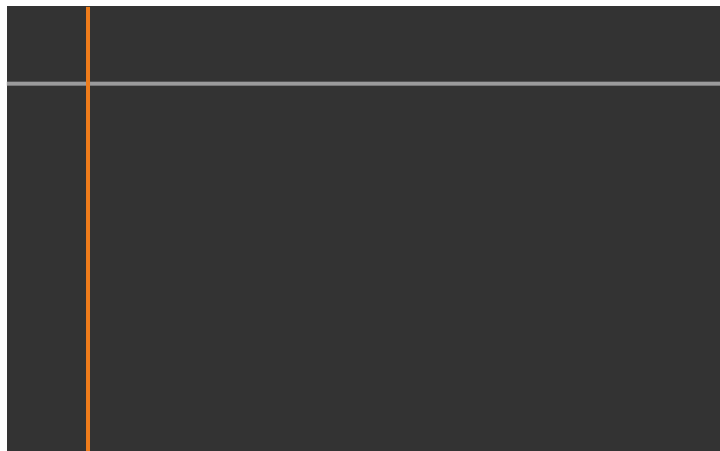


- 選擇 **混合曲線**設定，並在投影機選擇陰影區域的漸層。當邊緣混合時，關閉各投影機的**線條引導**及**圖案引導**設定，以檢查最終設定。

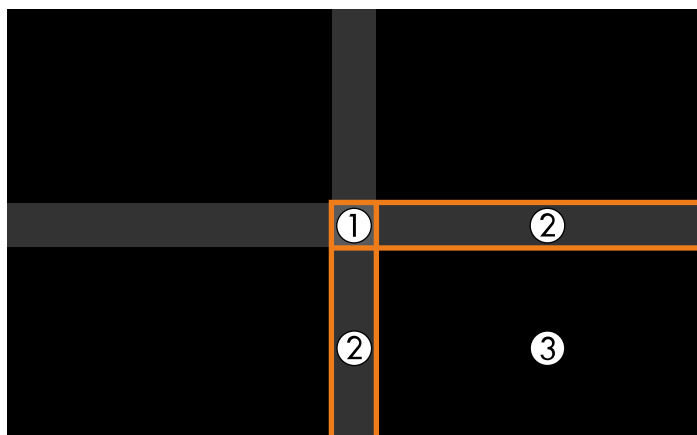
**8** 選擇**黑電平**設定可顯著減少重疊區域的差異。

- 先選擇 **顏色調整**。  
調整區域會根據**邊混合**設定顯示。
- 使用箭頭按鈕選擇您要調整的區域，然後按下 [Enter]。

所選區域會以橘色顯示。調整黑色色調。



- 當有多個畫面重疊時，請根據最多重疊區域 (最亮區域) 進行調整。在下圖中，先對齊 (2) 和 (1)，接著將 (3) 調整到與 (2) 對齊。



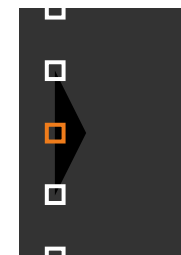
- 視需要重複這些步驟，調整剩餘的畫面區域。
- 完成時，按下 [Esc] 鈕。

**9** 如果出現顏色不一致的區域，請選擇**區域修正**。

- 先選擇 **啟動調整**。  
用於指出影像重疊位置的邊界線會隨即顯示。線條會根據**邊混合**設定顯示。
- 使用箭頭按鈕選擇您要調整的邊界線，然後按下 [Enter]。  
所選線條會以橘色顯示。



- 使用箭頭按鈕調整線條位置，然後按下 [Enter]。接著，使用箭頭按鈕選擇您要移動的點，然後按下 [Enter]。  
選取的點會以橘色顯示。您可使用箭頭按鈕以移動點。



- 您可使用 **點** 設定變更顯示的點數。
- 若要繼續移動其他點，請按下 [Esc] 並重複上述步驟。
- 若要調整其他邊界線，請按下 [Esc]，直到顯示畫面為止。



- 10** 如果從多台網路投影機合併影像，請選取**畫面比對**設定以調整影像的亮度和色調。



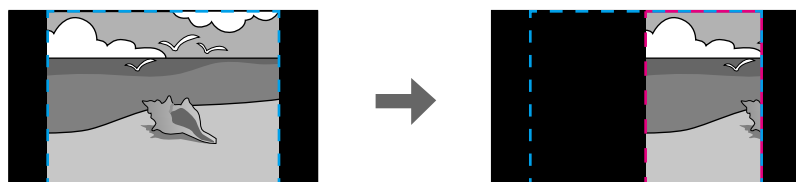
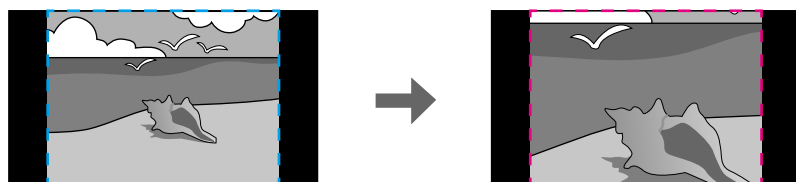
畫面比對所需的時間視投影機的配置和數量而定。最多需要花費大約 18 分鐘的時間。

- 11** 如果投影機未連接至網路或您想在執行自動調整後手動調整，請選取**色彩比對**設定以手動調整影像的亮度和色調。

- 選取 **調整級數**設定的值，調整**紅**、**綠**或**藍**設定的色調，然後調整**亮度**設定。
- 視需要重複這些步驟，以調整各調整級數。

- 12** 選取**比例**設定以選取影像的部分。

- 先將 **比例**設定設為**自動**或**手動**。
- 選擇 **比例模式**設定並選擇下列其中一個選項：
  - **縮放顯示**可在調整影像比例時維持影像長寬比。



- **完整顯示**可在調整影像比例時將影像調整至最適的投影機投影畫面大小。



- 選擇下列一或多個比例選項，並視需要進行調整：
  - - 或 +：同時水平及垂直調整影像比例。
  - **垂直調整比例**：僅垂直調整影像比例。
  - **水平調整比例**：僅水平調整影像比例。
- 選擇 **裁剪調整**設定，並使用箭頭按鈕在檢視畫面的同時調整每個影像的座標與大小。
- 選擇 **裁剪範圍**可預覽您選擇的裁剪區域。

## ▶▶ 相關連結

- "投影機ID" [p.95](#)
- "分組" [p.96](#)
- "並排顯示" [p.96](#)
- "邊混合" [p.96](#)
- "黑電平" [p.97](#)
- "畫面比對" [p.97](#)
- "色彩比對" [p.98](#)
- "比例" [p.77](#)



## 使用投影機選單和選購的外接相機進行簡易混合

您可使用選購的外接相機從兩台投影機建立水平寬屏幕投影影像。只有在安裝選購的外接相機時，才可使用此功能。

- 1 使用 LAN 纜線連接兩台投影機。
- 2 確定在兩台投影機的投影機網路選單中開啟 DHCP 設定。



自動指派 IP 地址後等待 1 分鐘。

- 3 選擇**擴展** > **多重投影方式** > **簡易混合**，然後按下 [Enter]。視需要再次按下 [Enter]。
- 4 選擇**地點設定**並從 A1 或 B1 指定主要投影機。
- 5 在**全螢幕外觀**設定中選擇合併寬影像的影像外觀。



您可使用**全螢幕外觀**選單設定以下外觀。可選擇的項目根據屏幕類型設定而有不同。

- 21:9 (EDID 3440x1440)
- 21:9 (EDID 2560x1080)
- 16:6 (EDID 2880x1080)
- 16:6 (EDID 1920x720)
- 3:1 (EDID 3240x1080)
- 32:10 (EDID 3456x1080)
- 32:9 (EDID 3200x900)

- 6 執行**開始自動調整**。  
按照螢幕畫面的指示，調整投影位置。如果使用遙控器上的 [Lens Shift] 按鈕或操作面板上的 [Lens] 按鈕無法全面調整投影位置，請移動投影機，確保綠色圖案和洋紅色圖案重疊並變成白色。

- 7 自動調整完成後，依螢幕上的指示執行**正確形狀**。

- 8 執行**畫面比對**以調整影像的亮度和色調。

### ▶▶ 相關連結

- "簡易混合" p.99

## 使用 Epson Projector Professional Tool 軟體進行堆排

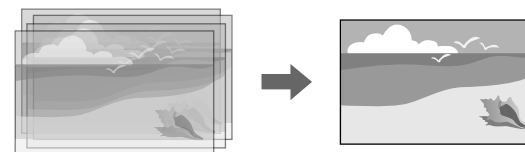
使用選購外接相機和 Epson Projector Professional Tool 軟體最多可重疊 6 台投影機的影像，建立一個明亮影像。

如需詳細資訊，請參閱 *Epson Projector Professional Tool Operation Guide*。



屏幕照度為 40 lux 以下時，建議各投影機的投影大小符合下列範圍。

- 最大 9.9 Klm：50 至 200 英寸
- 10 Klm 至 14.9 Klm：60 至 300 英寸
- 15 Klm 至 19.9 Klm：70 至 350 英寸
- 20 Klm 至 24.9 Klm：80 至 400 英寸
- 25 Klm 至 29.9 Klm：90 至 450 英寸
- 30 Klm：100 至 500 英寸



- 1 啟動 Epson Projector Professional Tool 軟體。
- 2 在 Layout/Monitoring 標籤上建立一個投影機群組。
- 3 使用 Edit Group 畫面上的 Blending and Stacking Settings，指定各投影機的位置。
- 4 啟動 Geometry Correction Assist - Stacking Function 精靈。

精靈結束時，如果投影影像的像素有任何間隙，請手動調整**點修正**設定。



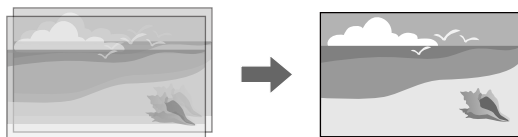
自動設定堆排所需的時間視投影機的配置和數量而定。最多需要花費大約 9 分鐘的時間。

## ▶▶ 相關連結

- "擴展選單" p.88

## 使用投影機選單 (簡易堆排) 進行堆排

如果無法使用 Epson Projector Professional Tool 軟體，您可使用投影機選單最多重疊 2 台投影機的影像，建立一個明亮影像。



只有在安裝選購的外接相機時，才可使用此功能。

- 1 使用 LAN 纜線連接兩台投影機。

- 2 確定在兩台投影機的投影機**網路**選單中開啟 DHCP 設定。



自動指派 IP 地址後等待 1 分鐘。

- 3 選擇**擴展 > 多重投影方式 > 簡易堆排 > 點修正**，並使用 Quick Corner 選單調整投影機的影像位置、形狀及聚焦 (此投影機會變為主要投影機)。

- 4 選取**開始自動調整**並依照畫面指示進行。

自動調整結束時，如果投影影像的像素有任何間隙，請手動調整**點修正**設定。



- 簡易堆排所需的時間根據投影機配置而有不同。最多需要花費大約 4 分鐘的時間。
- 如果沒有安裝選購的外接相機，請手動調整以下設定：
  - 聚焦
  - 縮放
  - 鏡頭移動
  - 幾何修正

## ▶▶ 相關連結

- "簡易堆排" p.98
- "簡易堆排的情況" p.99
- "IP設定" p.106
- "點修正" p.59
- "幾何修正" p.78
- "聚焦/失真" p.59
- "縮放" p.58
- "鏡頭移動" p.57

- "擴展選單" p.88

## 使用 Epson Projector Professional Tool 軟體進行堆排及混合

您可使用 Geometry Assist - Stacking & Blending Function 精靈接合及重疊多台投影機的影像，輕鬆快速地建立一個大型、明亮的投影影像。

如需詳細資訊，請參閱 *Epson Projector Professional Tool Operation Guide*。



屏幕照度為 40 lux 以下時，建議各投影機的投影大小符合下列範圍。

- 最大 9.9 Klm：50 至 200 英寸
- 10 Klm 至 14.9 Klm：60 至 300 英寸
- 15 Klm 至 19.9 Klm：70 至 350 英寸
- 20 Klm 至 24.9 Klm：80 至 400 英寸
- 25 Klm 至 29.9 Klm：90 至 450 英寸
- 30 Klm：100 至 500 英寸

- 1** 啟動 Epson Projector Professional Tool 軟體。
- 2** 在 Layout/Monitoring 標籤上建立一個支援 Stacking & Blending 的投影機群組。
- 3** 在 Create Group 畫面上選擇 Blending and Stacking Settings。
- 4** 在 Blending and Stacking Settings 中指定投影機的位置。
- 5** 啟動 Geometry Assist - Stacking & Blending Function 精靈。  
精靈結束時，視需要執行下列操作：
  - **畫面比對**：修正每個投影影像的色調與亮度。
  - **點修正**：調整投影影像的間隙。

## 調整色彩

顯示所有投影機的測試圖樣，檢查每個色調。

如果需要調整色調，請執行下列操作：

- 針對個別影像顏色調整色相、飽和度及亮度設定。
  - ☛ 影像 > 高級 > RGBCMY
- 調整影像的整體色調。
  - ☛ 影像 > 白平衡



建議顯示以下測試圖樣：

**垂直灰色列、水平灰色列及白色**

將選購外接相機安裝至投影機時，可使用下列功能協助您調整影像。

- 使用 Epson Projector Professional Tool 軟體自動調整影像 (Camera Assist 功能)。
- 重疊兩部投影機的影像，以建立明亮的投射影像 (簡易堆排)。
- 從兩台投影機建立水平寬屏幕投影影像 (簡易混合)。
- 在 Epson Web Control 中檢查使用選購外接相機拍攝的影像 (遠端攝影機存取)。
- 修正投影機之間的色調及亮度差異，將合併影像的顯示品質最佳化 (畫面比對)。
- 當色調隨著時間下降，調整整個螢幕的色調 (色彩校正)。

由於外接相機安裝在投影機或鏡頭上，因此不需要三腳架及安裝空間。您也不需要調整聚焦、角度及曝光。

關於安裝方式，請參閱外接相機手冊。



- 您可從以下網站下載 Epson Projector Professional Tool 軟體及手冊。  
[epson.sn](http://epson.sn)
- 當您使用以下選購鏡頭時，此功能無法使用：
  - ELPLL08

## ▶▶ 相關連結

- "多重投影方式功能" [p.118](#)
- "Web 控制選項" [p.135](#)
- "簡易堆排" [p.98](#)
- "畫面比對" [p.97](#)
- "色彩校正" [p.95](#)

# 監視及控制投影機

檢查這些章節的說明，並透過網路控制投影機。

## ▶▶ 相關連結

- "投影機監視及控制選項" [p.131](#)
- "使用網路瀏覽器存取網路投影機" [p.134](#)

您可以各種方式透過網路監視及控制投影機。

## ▶▶ 相關連結

- "Epson Projector Management Connected/Epson Projector Management" p.131
- "Epson Web Control" p.131
- "SNMP" p.131
- "ESC/VP21 指令" p.132
- "ESC/VP.net 指令" p.132
- "PJLink" p.132
- "Art-Net" p.132
- "sACN" p.132
- "Crestron Connected 支援" p.133
- "Web API" p.133

## Epson Projector Management Connected/Epson Projector Management

Epson Projector Management Connected 和 Epson Projector Management 軟體 (僅適用於 Windows) 可讓您透過網路監視及控制投影機。

Epson Projector Management Connected 允許在雲端伺服器上管理投影機資訊，因此能從任何裝置進行遠端監視及控制。

Epson Projector Management 為 Windows 專用軟體，可讓您從電腦監視及控制相同網路的投影機。

根據您的使用環境與目的，選擇上述任一軟體程式。

如需詳細資訊，請造訪以下網站。

<https://www.projection-service.epson.com/epm-connected/>



註冊投影機時的驗證方式根據您使用的 Epson Projector Management 軟體版本而有不同。為獲得最佳結果，建議您使用最新版本的 Epson Projector Management 軟體。

## Epson Web Control

將投影機連上網路後，您可使用相容的網路瀏覽器選擇投影機設定及控制投影。此可讓您從遠端存取投影機。

在內容播放模式下，您也可以編輯播放清單。



- 您可使用以下網路瀏覽器。
  - Microsoft Edge (Windows)
  - Safari (Mac、iOS)
  - Google Chrome (Android)
- 使用網路瀏覽器時，請勿使用 Proxy 伺服器進行連線。您無法使用網路瀏覽器選擇所有投影機選單設定或是控制所有投影機功能。
- 如果將 **待機模式** 設定為 **通訊開啟**，即使投影機是處於待機狀態，也可以使用網路瀏覽器選擇設定及控制投影。

☛ **擴展 > 待機模式**

## ▶▶ 相關連結

- "使用網路瀏覽器存取網路投影機" p.134

## SNMP

網路管理員可以在網路電腦上安裝 SNMP (Simple Network Management Protocol) 軟體，以便監控投影機。若您的網路使用此軟體，您可設定投影機的 SNMP 監控。

☛ **網路 > 至網路配置 > 通知 > SNMP**



本投影機支援 SNMP 代理程式第 1 版 (SNMPv1)。

## ESC/VP21 指令

您可以使用 ESC/VP21，從外部裝置控制投影機。

當電源“開”的指令傳送到投影機時，電源會開啟並進入暖機模式。開啟投影機電源時，會傳回冒號“:”(3Ah)。

輸入指令時，投影機執行指令，傳回一個冒號“:”，接著接受下一個指令。如果正在處理的指令異常地中斷，會輸出一個錯誤訊息，並傳回一個冒號“:”。

如需詳細資訊，請參閱投影機的 *Specifications*。



您還可以通過 Web API 執行一些 ESC / VP21 命令。如需詳細資訊，請參閱 *Web API Specifications for Projectors*。

## ESC/VP.net 指令

您可使用 ESC/VP.net 指令監控投影機。

當**指令通訊**設定設為**受保護**時，您可使用 Web **控制密碼**連接投影機與 2.0 版。

當**指令通訊**設定設為**受相容**時，您可連接投影機與 2.0 或 1.0 版。對於 1.0 版，請使用 **Monitor 密碼**。

☛ **網路 > 至網路配置 > 其他 > 指令通訊**

使用 ESC/VP.net 指令前，您必須設定 Web**控制密碼**或 **Monitor密碼**。

如需詳細資訊，請參閱投影機的 *Specifications*。

## PJLink

PJLink 係由 JBMIA (日本商業機器與資訊系統工業協會，Japan Business Machine and Information System Industries Association) 研發用於控制網路相容投影機的標準通訊協定，是該公司為標準化投影機控制通信協定所投入的努力。

本投影機符合 JBMIA 所建立的 PJLink Class2 標準。

PJLink 搜尋功能所使用的埠號碼為 4352 (UDP)。

必須先進行網路設定，才能使用 PJLink。

☛ **網路 > 至網路配置 > 基本 > PJLink密碼**

☛ **網路 > 至網路配置 > 通知 > PJLink 通知**

☛ **網路 > 至網路配置 > 其他 > PJLink**

本投影機符合所有指令 (以下 PJLink Class2 所定義者除外)，且業經 PJLink 標準適應性檢驗證實合格。

不相容指令：

功能		PJLink 指令
靜音設定	映像靜音設定	AVMT 11
	音頻靜音設定	AVMT 21

<http://pjlink.jbmia.or.jp/english/>

如需詳細資訊，請參閱投影機的 *Specifications*。

## Art-Net

Art-Net 是以 TCP/IP 通訊協定為基礎的乙太網路通訊協定。您可使用 DMX 控制器或應用程式系統來控制投影機。

如需詳細資訊，請參閱投影機的 *Specifications*。

## sACN

sACN 是以 TCP/IP 通訊協定為基礎的乙太網路通訊協定。您可使用 DMX 控制器或應用程式系統來控制投影機。sACN 使用多點傳播方式進行通訊。

如需詳細資訊，請參閱投影機的 *Specifications*。



## Crestron Connected 支援

如果您使用 Crestron Connected 網路監控及控制系統，您可設定要在系統上使用的投影機。Crestron Connected 可讓您使用網路瀏覽器控制及監視您的投影機。

您可從 Epson Web Control 存取 Crestron Connected 操作視窗。使用 Crestron Connected 前，您必須在投影機的網路選單中啟用 Crestron Connected。

☛ 網路 > 至網路配置 > 其他 > Crestron Connected



- 當您使用 Crestron Connected 時，您無法使用 Epson Projector Management 的 Message Broadcasting 功能。

如需 Crestron Connected 的詳細資訊，請瀏覽 Crestron 網站。

<https://www.crestron.com/>

若要在系統中監控裝置，您可使用 Crestron 提供的 Crestron RoomView Express 或 Crestron Fusion。您可聯絡服務台並傳送緊急訊息。如需詳細資料，請參閱以下網站。

<http://www.crestron.com/getroomview>

## Web API

您可使用 Web API 操作投影機。如需詳細資訊，請參閱 *Web API Specifications for Projectors*。



- 您可使用 API 驗證 (摘要式驗證) 來驗證 Web API 通訊。
- API 驗證的使用者名稱為 EPSONWEB；請使用為 Web 控制密碼設定的密碼。

☛ 網路 > 至網路配置 > 基本 > Web 控制密碼

將投影機連上網路後，您可使用相容的網路瀏覽器選擇投影機設定及控制投影。此可讓您從遠端存取投影機。



您也可以從「Epson iProjection (iOS/Android)」使用網路瀏覽器控制投影機。

- 1 請確認已開啟投影機。
- 2 確定您的電腦或裝置已連接到與投影機相同的網路。
- 3 在電腦或裝置上啟動網路瀏覽器。
- 4 藉由將投影機的 IP 地址輸入至瀏覽器的地址列，前往 Epson Web Control 畫面。於輸入 IPv6 位址時，請使用 [ 和 ] 包覆位址。您會看見 Epson Web Control 畫面。

• 在正常模式下



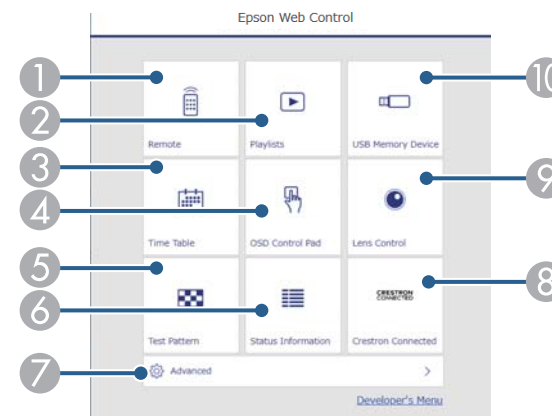
- 1 遠端控制投影機。
- 2 使用手指或滑鼠操作投影機的選單設定。
- 3 顯示測試圖樣。
- 4 顯示投影機的状态。

- 5 開啟 Crestron Connected 操作視窗。只有在設定 Crestron Connected 系統時可用。
- 6 開啟詳細投影機設定。
- 7 從遠端位置擷取顯示影像的影像。
- 8 操作投影機鏡頭。



在投影機的**延長壽命**選單中將**日誌儲存目的地**設為 **USB 和內部記憶體**時，您也可以**在瀏覽器的網址列輸入「https://<投影機的 IP 位址>/logs/」**，以檢查投影機の日誌檔。

• 在內容播放模式下



- 1 遠端控制投影機。
- 2 選擇要播放的播放清單，並可讓您建立或編輯播放清單。
- 3 開啟**時間表**畫面。
- 4 使用手指或滑鼠操作投影機的選單設定。
- 5 顯示測試圖樣。
- 6 顯示投影機的状态。
- 7 開啟詳細投影機設定。
- 8 開啟 Crestron Connected 操作視窗。只有在設定 Crestron Connected 系統時可用。

- 9 操作投影機鏡頭。
- 10 註冊或刪除 USB 隨身碟中，播放清單的資料。

## 5 針對您要控制的投影機功能，選擇對應的選項。



- 您可能需要登入，才能存取 Epson Web Control 畫面上的某些選項。若看見登入視窗，請輸入您的使用者名稱及密碼。
- 存取 **基本控制** 選項時，使用者名稱為 EPSONREMOTE。無預設密碼。
- 存取其他選項時，使用者名稱為 EPSONWEB。無預設密碼。
- 您可在投影機 **網路** 選單中變更密碼。
  - 網路 > 至網路配置 > 基本 > Remote 密碼
  - 網路 > 至網路配置 > 基本 > Web 控制密碼

### ▶ 相關連結

- "Web 控制選項" p.135

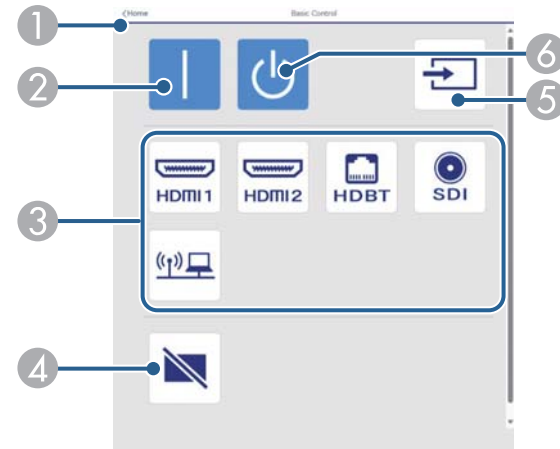
## Web 控制選項

### 基本控制 (僅限一般模式)

基本控制畫面上的選項可讓您選擇輸入來源及控制投影機。



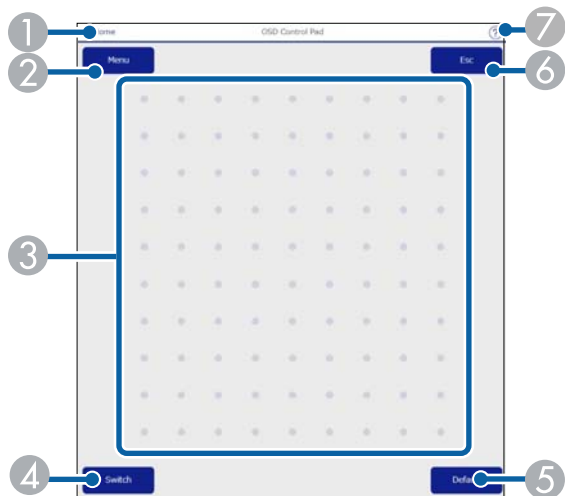
- 若看見登入視窗，請輸入您的使用者名稱及密碼。(使用者名稱為 EPSONREMOTE。無預設密碼。)
- 您可在投影機 **網路** 選單中變更密碼。
  - 網路 > 至網路配置 > 基本 > Remote 密碼



- 1 返回 Epson Web Control 畫面。
- 2 開啟投影機。
- 3 選擇輸入來源。(可用的來源因投影機機型而異。)
- 4 暫時開啟或關閉視頻和音頻。
- 5 自動偵測輸入信號。
- 6 關閉投影機。

## OSD 控制板

OSD 控制板畫面上的選項會顯示投影機的設定選單，只要在控制板上使用手指或滑鼠就能進行選擇。

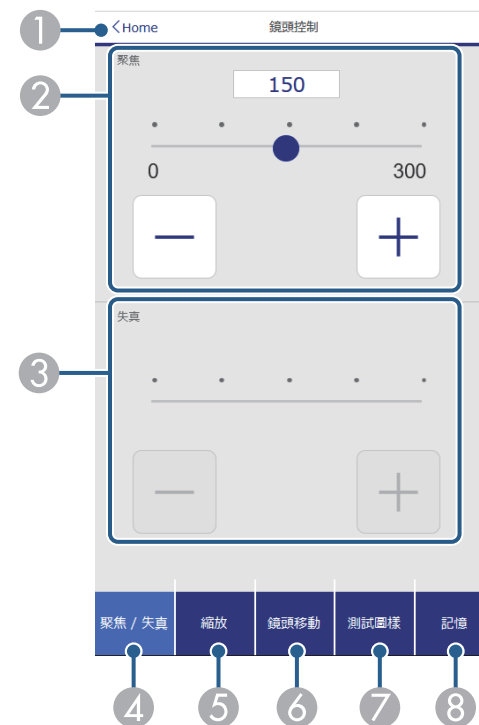


- ① 返回 Epson Web Control 畫面。
- ② 顯示投影機的設定選單。
- ③ 使用手指或滑鼠瀏覽選單。
- ④ 切換操作方式至按鈕操作。
- ⑤ 將所選設定重設為預設值。
- ⑥ 返回上一個選單。
- ⑦ 顯示說明主題。

## 鏡頭控制

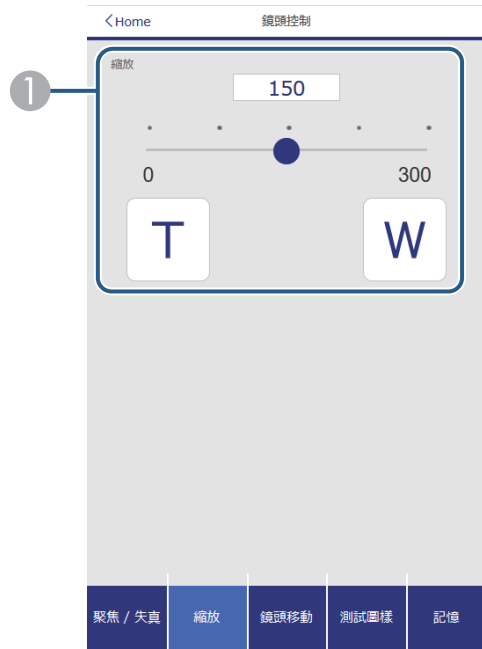
鏡頭控制畫面上的選項可讓您操作投影機的鏡頭。

## 聚焦/失真畫面



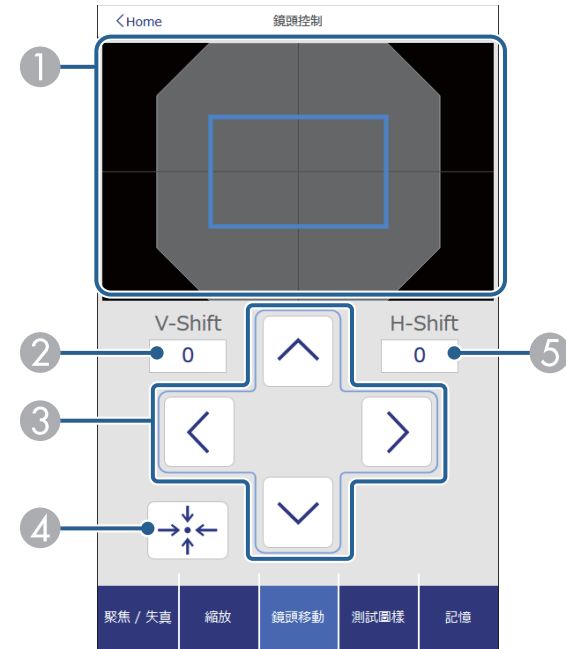
- ① 返回 Epson Web Control 畫面。
- ② 調整影像聚焦。
- ③ 調整影像失真。
- ④ 顯示**聚焦/失真**畫面。
- ⑤ 顯示**縮放**畫面。
- ⑥ 顯示**鏡頭移動**畫面。
- ⑦ 顯示**測試圖樣**畫面。
- ⑧ 顯示**記憶**畫面。

## 縮放畫面



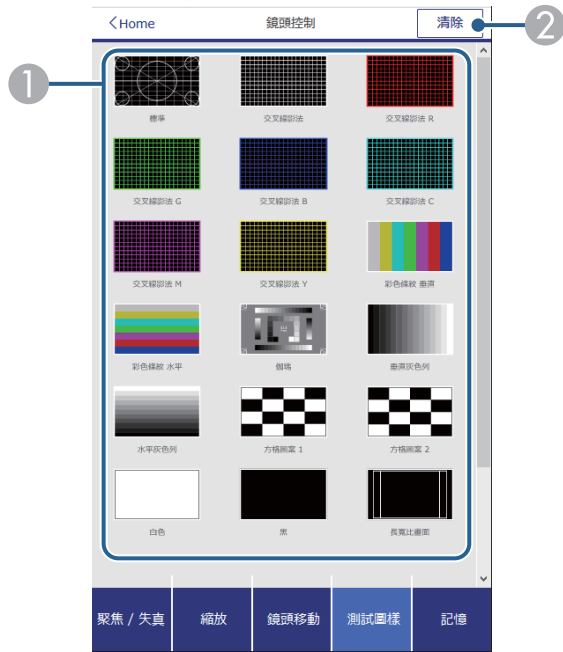
- ① 調整影像尺寸。  
W：放大投影影像。  
T：縮小投影影像。

## 鏡頭移動畫面



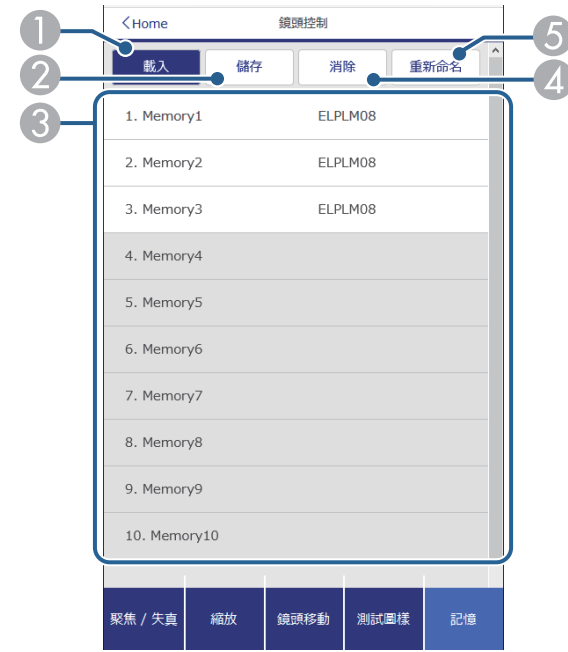
- ① 藍色方框顯示目前影像位置，紅色方框顯示新的影像位置。
- ② 顯示垂直影像位置；選擇可變更數值。
- ③ 向上、向下、向左或向右移動影像位置。
- ④ 將鏡頭移至起始位置。
- ⑤ 顯示水平影像位置；選擇可變更數值。

## 測試圖樣畫面



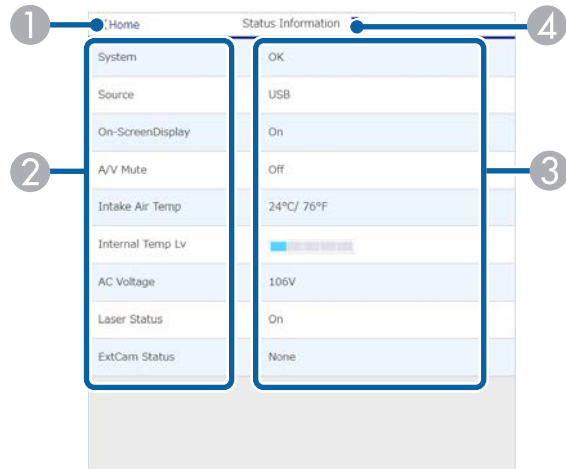
- ① 顯示可用的測試圖樣；選擇可投影測試圖樣。
- ② 關閉測試圖樣顯示。

## 記憶畫面



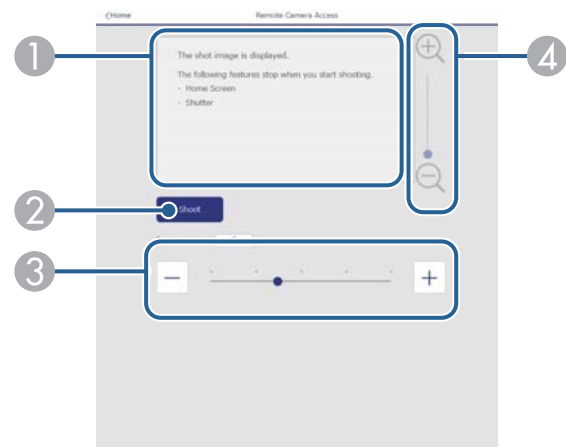
- ① 以儲存的設定覆寫目前設定。
- ② 將目前設定儲存至記憶。
- ③ 顯示已儲存記憶的清單。
- ④ 消除已儲存的記憶。
- ⑤ 重新命名已儲存的記憶。

## 狀態資訊



- ① 返回 Epson Web Control 畫面。
- ② 顯示已監控設定的清單。
- ③ 顯示設定狀態。
- ④ 選擇可檢視其他狀態資訊。

## 遠端攝影機存取 (僅限一般模式)



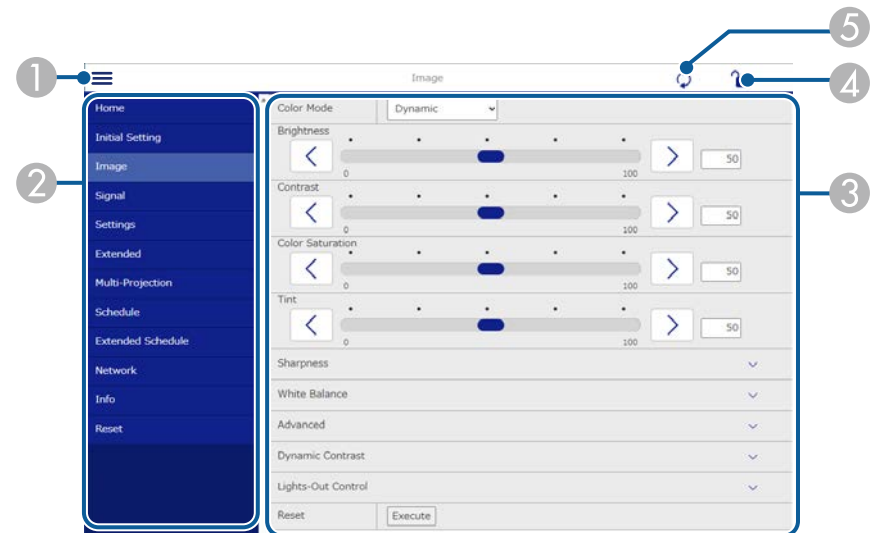
- ① 顯示使用 **拍攝** 按鈕擷取的影像。
- ② 使用安裝在投影機上的選購外接相機，拍攝投射影像。
- ③ 調整影像曝光。
- ④ 放大或縮小拍攝的影像。

## 高級

高級畫面可讓您選擇投影機的設定。



若未設定 **Web 控制密碼**，則會顯示提示您設定密碼的畫面，之後才能檢視**高級**畫面。依照畫面上的指示設定密碼。  
強烈建議定期變更密碼以防止未經授權存取投影機。



- ① 開啟選單。
- ② 顯示所選的選單名稱。
- ③ 指定投影機設定。(可用的設定因投影機機型而異。)
- ④ 鎖定/ 解鎖投影機設定。
- ⑤ 更新投影機設定。





您無法使用 Epson Web Control 變更下列設定。

- 伽瑪係數的自訂設定
- EDID
- HDMI連結
- 用戶鈕
- 內容播放
- 簡易堆排
- 簡易混合
- 訊息位置
- 用戶標識
- 鏡頭校正
- 語言
- 遠端攝影機存取
- 搜尋存取點
- Event ID
- HDBaseT 信號強度
- 天線高度



您僅能使用 Epson Web Control 選擇下列設定。

- Monitor 密碼 (最多 16 個英數字元) (僅限指令通訊設為相容時)
- 顯示記錄

## Remote (僅限在內容播放模式中)

Remote 畫面上的選項可讓您選擇輸入來源、控制投影機及啟動投影播放清單。




- ① 返回 Epson Web Control 畫面。
- ② 開啟或關閉投影機電源。
- ③ 選擇輸入來源。(可用的來源因投影機機型而異。)
- ④ 暫時開啟或關閉視頻和音頻。
- ⑤ 目前來源為 USB 以外的來源時，才會顯示**覆蓋效果**選項。  
開啟或關閉**覆蓋效果**可將顏色及形狀效果新增至播放清單。  
開啟時，**效果**畫面即會顯示。您可將預先定義的顏色及形狀效果濾鏡新增至播放清單。您也可以建立自訂效果。
- ⑥ 指定畫面設定。
- ⑦ 顯示最愛播放清單。選擇播放清單即可開始投影。

- 8 顯示目前投影播放清單的資訊。

圖示表示播放清單設定。

 : 已套用覆蓋效果

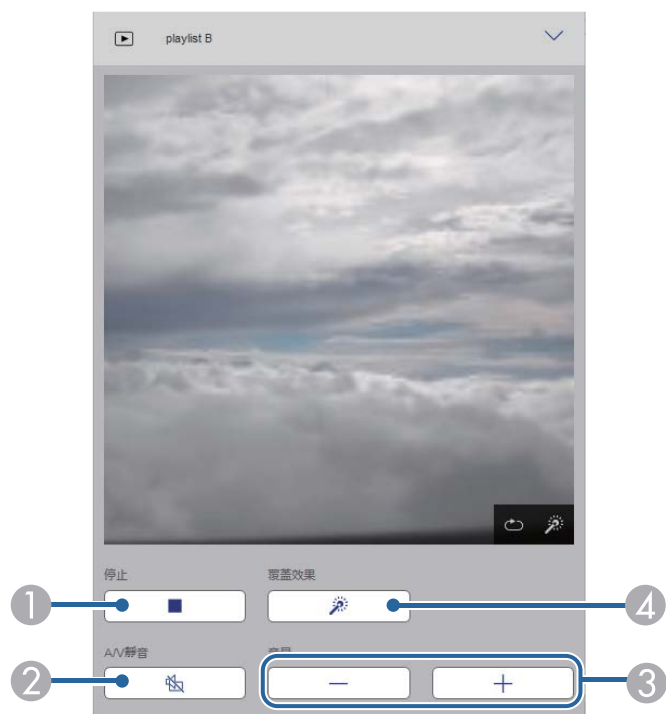
 : 已套用重複播放

 : 播放清單的長度

選擇右下方的箭頭可顯示以下畫面。

- 9 調節揚聲器音量。

## 投影播放清單時顯示的畫面 (僅限在內容播放模式中)

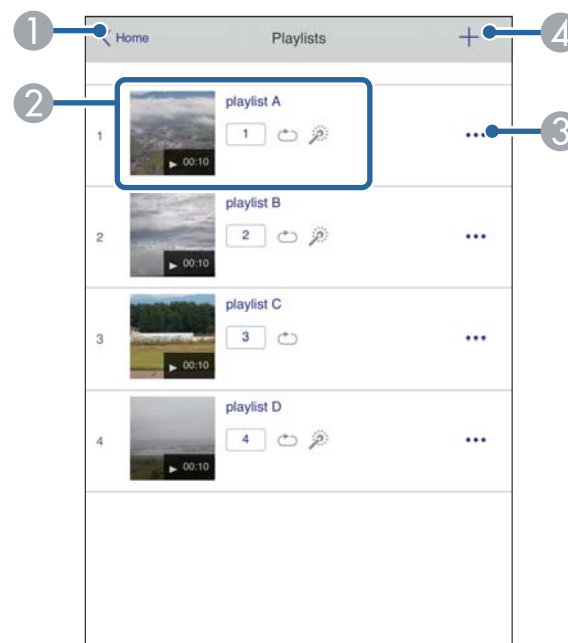


- 1 停止投影。

- 2 暫時開啟或關閉視頻和音頻。不過，音頻與視頻皆會繼續，因此您無法從啟動此功能的位置繼續投影。
- 3 調節揚聲器音量。
- 4 開啟**效果**畫面。您可選擇預設效果，或選擇個別亮度、顏色及形狀效果濾鏡。

## 播放清單 (僅限在內容播放模式中)

播放清單畫面上的選項可讓您從清單選擇要播放的播放清單，並建立或編輯播放清單。



- 1 返回 Epson Web Control 畫面。

- ② 開始投影播放清單。  
圖示表示播放清單設定。
- ① : 指派給最愛播放清單的編號
- ↻ : 已套用重複播放
- 🌈 : 已套用覆蓋效果
- ③ 開啟選單可編輯、複製或註冊至我的最愛，或刪除播放清單。  
選擇**編輯**或**複製**時，會顯示**編輯播放清單**畫面。
- ④ 開啟**新播放清單**畫面，您可以在其中建立新的播放清單。

## 新播放清單/編輯播放清單畫面 (僅在內容播放模式下)



- ① 編輯播放清單名稱。

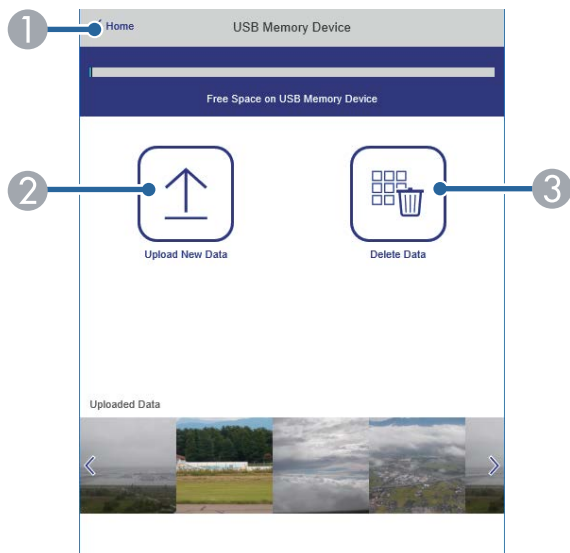
- ② 選擇是否啟用重複播放。
- ③ 將播放清單註冊為最愛。  
註冊我的最愛時，您可使用 Remote 畫面或遙控器快速開始播放最愛播放清單。
- ④ 顯示已新增至播放清單的影像或影片。播放清單會依序播放影像或影片。
- ⑤ 將影像或影片新增至播放清單。
- ⑥ 從清單刪除影像或影片。
- ⑦ 開啟**切換影像**畫面。  
您可指定切換至下一個影像檔案的時間間隔。您也可以選擇轉場效果。
- ⑧ 開啟**效果**畫面。  
您可將預先定義的顏色及形狀效果濾鏡新增至播放清單。您也可以建立自訂效果。
- ⑨ 預覽播放清單。

## USB 記憶體裝置 (僅限在內容播放模式中)

USB 記憶體裝置畫面上的選項可讓您將播放清單的資料上傳至 USB 隨身碟，或刪除 USB 隨身碟中的資料。



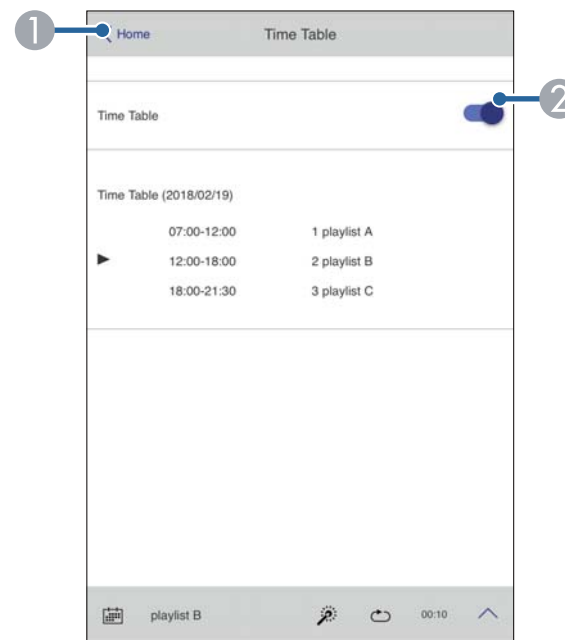
您可上傳 .avi、.jpeg (.jpg)、.png、.bmp 或 .gif 檔案。  
如果想將 .mp4 及 .mov 檔案新增至播放清單，請使用 Epson Projector Content Manager 軟體或 Epson Creative Projection 應用程式。



- 1 返回 Epson Web Control 畫面。
- 2 將您要新增至播放清單的影像或電影複製到 USB 隨身碟。
- 3 刪除 USB 隨身碟中的影像或電影。

## 時間表 (僅限在內容播放模式中)

時間表畫面上的選項可讓您啟用或停用指定的時間表功能。



- 1 返回 Epson Web Control 畫面。
- 2 開啟或關閉時間表。



您可在 Epson Projector Content Manager 軟體中使用時間表功能指定各播放清單的開始及結束時間。

如需詳細資訊，請參閱 *Epson Projector Content Manager 操作說明書*。

## ▶▶ 相關連結

- "從遠端位置查看投影影像" p.144

## 從遠端位置查看投影影像

透過從遠端位置拍攝投影影像，您可在目前使用的裝置上進行查看。



- 請注意，投影機 **網路** 選單中的 **安全 HTTP** 設為 **開啟**。
  - ☛ **網路 > 其他 > 安全 HTTP**
- 當使用以下功能時，遠端攝影機存取功能無法使用。
  - 使用內建相機 (並排顯示、幾何修正輔助 (並排顯示和堆排功能)、畫面比對、色彩校正) 時
  - 鏡頭校正
  - Epson Projector Management 的 Message Broadcasting 功能
- 使用遠端攝影機存取功能時，以下功能會取消。
  - A/V 靜音
  - 屏幕直接顯示 (訊息隱藏時)

- 1** 在密碼保護畫面上，將 **遠端攝影機存取** 設為 **關閉**。
- 2** 請依照畫面指示進行。
- 3** 如果顯示密碼畫面，輸入建立的密碼並按下 [OK]。訊息會顯示在投影影像上並開始拍攝。影像擷取需要約六秒的時間。



- 視需要調整曝光。
- 調整後，再次拍攝投影影像並檢查。
- 拍攝時，您無法執行關閉投影機以外的任何操作。
- 您無法拍攝警告及注意等訊息。

# 維護投影機

依照下列章節的說明維護投影機。

## ▶▶ 相關連結

- "投影機維護" [p.146](#)
- "清潔鏡頭" [p.147](#)
- "清潔投影機機殼" [p.148](#)
- "防塵濾網及通風口維護" [p.149](#)

您可能需要定期清潔投影機的鏡頭以及防塵濾網和通風口，以避免通風受阻而導致投影機過熱。

您可以更換的投影機零件如下：

- 遙控器電池
- 鏡頭組件
- 防塵濾網

若需要更換其他零件，請聯絡 Epson 或授權的 Epson 服務供應商。

## 警告

在清潔投影機的任何零件前，請先關閉投影機並拔除電源線。除本手冊有特別說明外，切勿打開投影機的任何護蓋。投影機存在危險電壓，可能會導致嚴重受傷。



請定期清潔投影機的鏡頭，或於發現表面有灰塵或髒汙時進行清潔。

- 若要清除灰塵或髒汙，請使用乾淨的乾燥拭鏡紙輕輕擦拭鏡頭。
- 如果鏡頭骯髒，請使用吹塵球吹除灰塵，並擦拭鏡頭。

### 警告

- 在清潔鏡頭之前，請先關閉投影機並拔除電源線。
- 請勿使用任何易燃氣體噴霧 (如除塵劑) 吹除灰塵。投影機所產生的高溫可能會導致起火。

### 注意

- 請勿在剛關閉投影機後就擦拭鏡頭，這麼做可能會損壞鏡頭。
- 請勿使用任何刺激性清潔用品清潔鏡頭，或讓鏡頭受到任何衝擊，否則可能會造成損壞。

在清潔投影機機殼之前，請先關閉投影機並拔除電源線。

- 若要清除灰塵或髒汙，請使用柔軟的無塵布。
- 若要清除頑垢，請使用沾有中性肥皂水的軟布。切勿直接對投影機噴灑液體。

### 注意

請勿使用蠟、酒精、苯、油漆稀釋劑或其他化學物質清潔投影機機殼。這些物質可能會損壞機殼。請勿使用罐裝空氣，否則氣體可能會留下可燃物。

定期濾網維護是重要的投影機維護工作。當出現通知訊息指出投影機內部溫度到達上限值時，請清潔防塵濾網。建議您，當使用超過 20,000 小時時即清潔一次上述部件。如果在灰塵特別多的環境使用投影機，必須更頻繁清潔。(假設投影機用於空氣懸浮微粒小於 0.04 mg/m<sup>3</sup> 的大氣環境中。)

## 注意

若沒有執行定期維護，當 Epson 投影機內部溫度到達上限值時，投影機將會通知您。請勿等到出現此警告時才維護投影機，長時間暴露在高溫下可能會縮短投影機的使用壽命。

## ▶ 相關連結

- "清潔防塵濾網及進氣口" p.149
- "更換防塵濾網" p.151

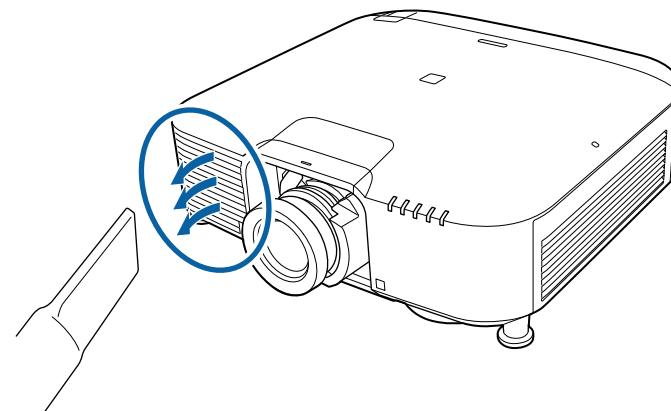
## 清潔防塵濾網及進氣口

在下列情況下，您必須清潔投影機的防塵濾網：

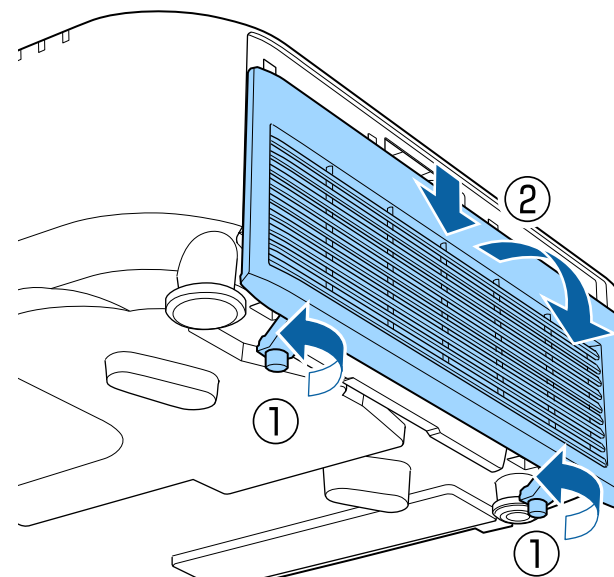
- 濾網或通風口變髒。
- 看見通知清潔的訊息。
- 投影機的濾網指示燈閃爍橘燈。

**1** 關閉投影機並拔除電源線。

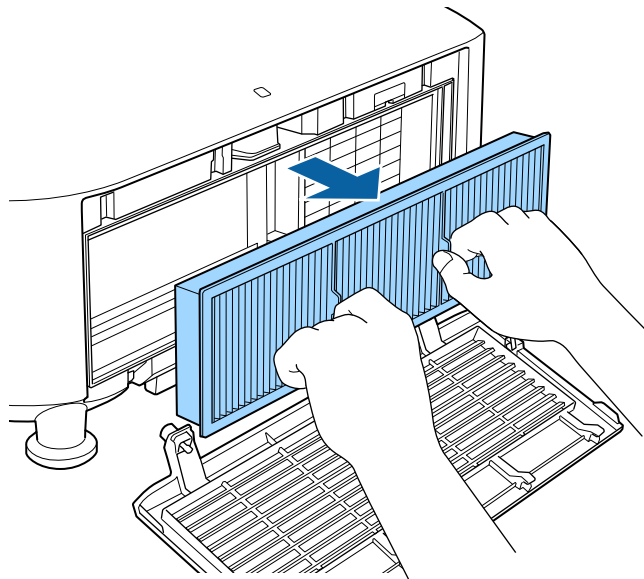
**2** 使用吸塵器或毛刷仔細清除灰塵。



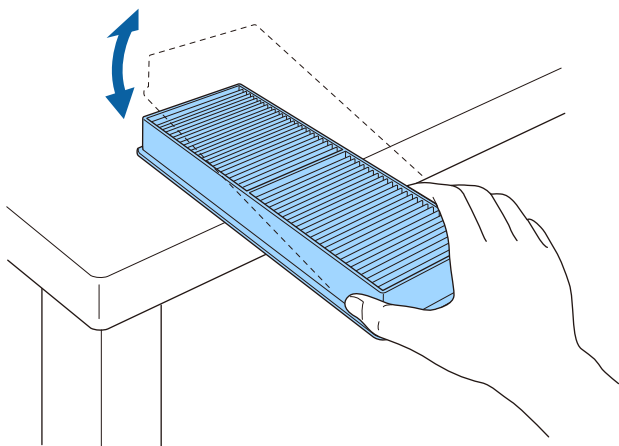
**3** 如圖所示，鬆開螺絲並拆下防塵濾網 (綁有繫繩)。



**4** 從投影機取出防塵濾網。



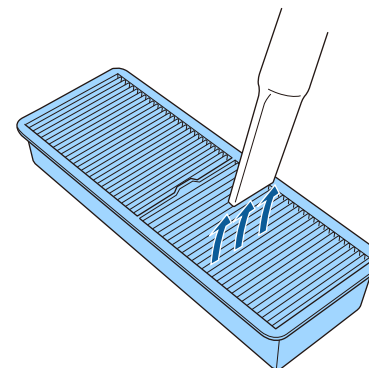
**5** 輕拍防塵濾網兩側 4 到 5 次，抖落多餘的灰塵。



### 注意

輕拍防塵濾網時不可過於用力，否則濾網可能會斷裂及變得不穩定。

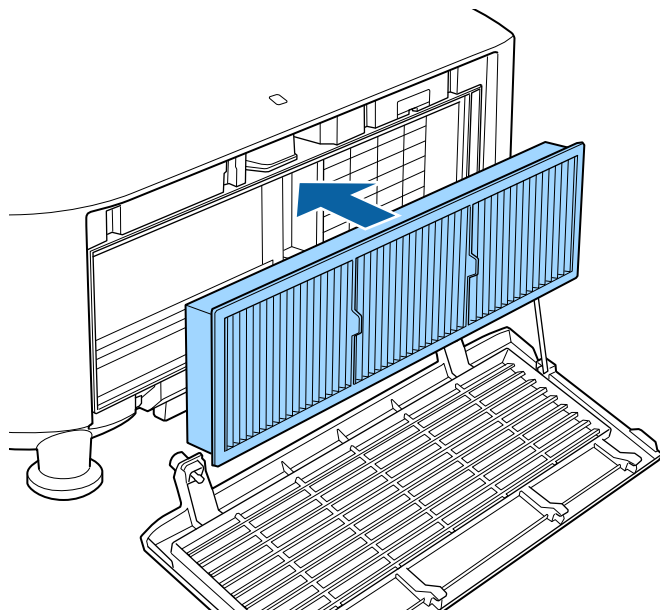
**6** 請用吸塵器清潔防塵濾網的正面 (含有凸片的一側)，去除殘留的灰塵。



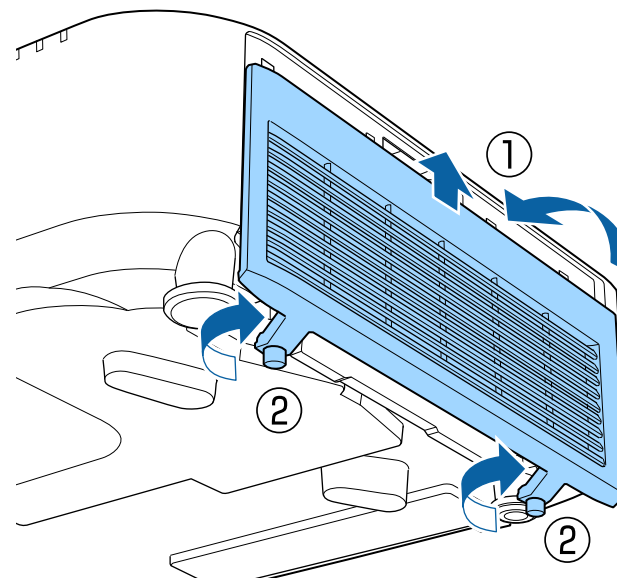
### 注意

- 請勿用水沖洗防塵濾網，或使用任何清潔劑或溶劑進行清潔。
- 請勿使用罐裝空氣。氣體可能會留下可燃物，或將灰塵及碎屑吹入投影機的光學元件或其他敏感區域。

**7** 如圖所示，將防塵濾網放置在投影機上。



**8** 如圖所示，更換防塵濾網蓋並鎖緊螺絲。



## 更換防塵濾網

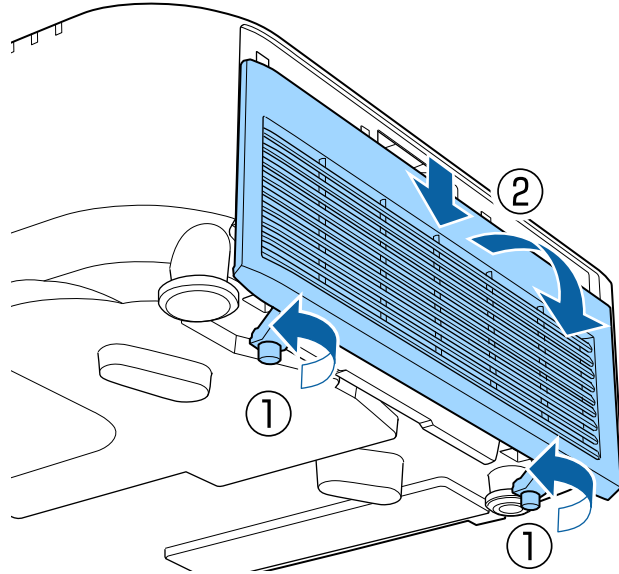
在下列情況下，您必須更換防塵濾網：

- 清潔防塵濾網後，您會看見清潔或更換防塵濾網的通知訊息。
- 防塵濾網破損或損壞。

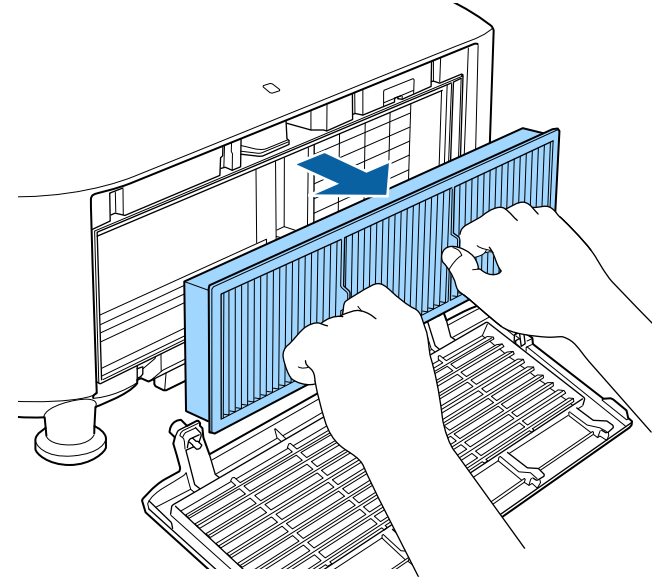
若投影機是吊在天花板上或放置在桌面上，您可更換防塵濾網。

**1** 關閉投影機並拔除電源線。

**2** 如圖所示，鬆開螺絲並拆下防塵濾網 (綁有繫繩)。



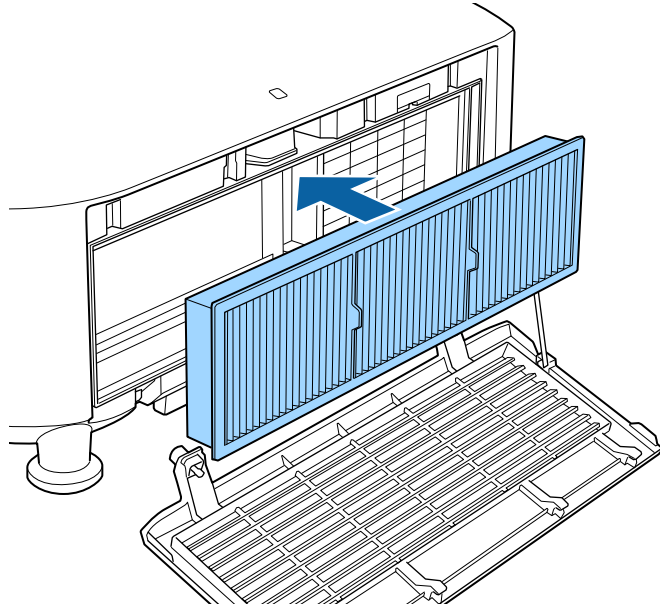
**3** 從投影機取出防塵濾網。



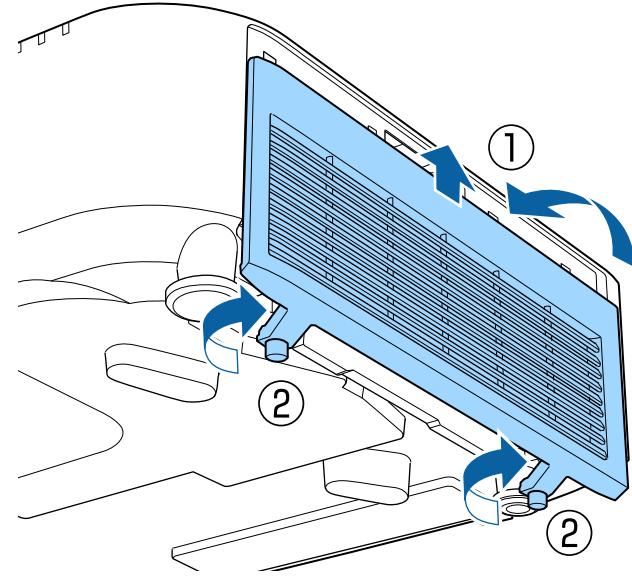
請依照當地法規，正確處理用過的防塵濾網。

- 濾網框架：聚丙烯
- 濾網：聚丙烯

**4** 如圖所示，將新的防塵濾網放置在投影機上。



**5** 如圖所示，更換防塵濾網蓋並鎖緊螺絲。





# 解決問題

若發生使用投影機的問題，請查看下列章節中的解決方法。

## ▶▶ 相關連結

- "投影問題" [p.155](#)
- "投影機指示燈狀態" [p.156](#)
- "解決影像或聲音問題" [p.160](#)
- "解決投影機或遙控器的操作問題" [p.165](#)
- "內容播放模式問題的解決方法" [p.167](#)
- "解決網路問題" [p.168](#)

若投影機無法正常運作，請關閉電源、拔除電源線，然後重新插上電源線並開啟電源。

若無法解決問題，請查看下列說明：

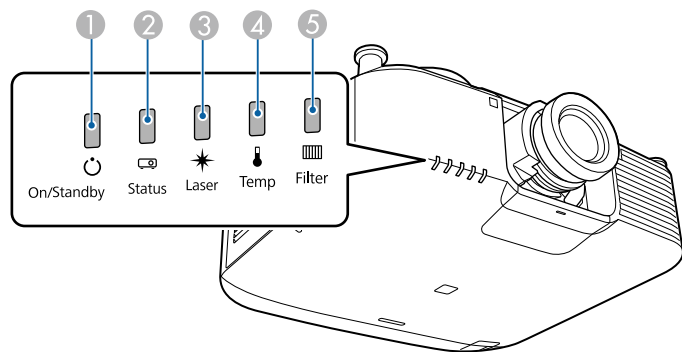
- 投影機的指示燈或可指出問題。
- 投影機運作時，主畫面上的說明選項可顯示常見問題的相關資訊。
- 本手冊的解決方法能協助您解決許多問題。

若這些解決方法都無效，請聯絡 Epson 取得技術支援。

投影機的指示燈會指示投影機狀態，在發生問題時讓您瞭解狀況。請查看指示燈的狀態與顏色，然後參閱本表的解決方法。

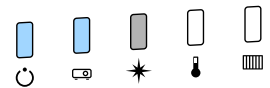
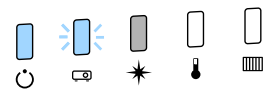
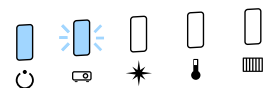





- 若指示燈顯示上表未列出的模式，請關閉投影機、拔除電源線，然後聯絡 Epson 取得協助。
- 當在投影機的 **擴展** 選單中，將**指示燈**設定設為**關閉**時，所有指示燈都會關閉。  
 ➡ **擴展 > 操作 > 高級 > 指示燈**






- ① 電源指示燈
- ② 狀態指示燈
- ③ 雷射指示燈
- ④ 溫度指示燈
- ⑤ 濾網指示燈


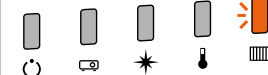
## 投影機狀態


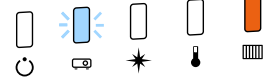

指示燈及狀態	問題及解決方法
電源：亮起藍燈 狀態：亮起藍燈 雷射：指示燈狀態改變 溫度：關閉 濾網：關閉 	正常運作。
電源：亮起藍燈 狀態：閃爍藍燈 雷射：指示燈狀態改變 溫度：關閉 濾網：關閉 	正在暖機。 暖機時，等待大約 30 秒後，影像會隨即顯示。 暖機時，所有按鈕都會停用。
電源：亮起藍燈 狀態：閃爍藍燈 雷射：關閉 溫度：關閉 濾網：關閉 	正在關機或冷卻。 關機及冷卻時，所有按鈕都會停用。



指示燈及狀態	問題及解決方法
電源：亮起藍燈 狀態：關閉 雷射：關閉 溫度：關閉 濾網：關閉 	處於待機、睡眠模式或監控中。 按下電源按鈕時，投影隨即開始。
電源：閃爍藍燈 狀態：關閉 雷射：關閉 溫度：關閉 濾網：關閉 	正在準備下列功能。所有功能都會停用。 <ul style="list-style-type: none"> <li>• 監控</li> <li>• 快速啟動</li> <li>• USB 電源</li> </ul>
電源：亮起藍燈 狀態：亮起藍燈 雷射：閃爍藍燈 溫度：關閉 濾網：關閉 	A/V 靜音作用中。

指示燈及狀態	問題及解決方法
電源：指示燈狀態改變 狀態：閃爍藍燈 雷射：閃爍橘色 溫度：指示燈狀態改變 濾網：指示燈狀態改變 	重新整理模式執行中。 <b>☛ 重設 &gt; 重新整理模式</b>
電源：閃爍藍燈 狀態：指示燈狀態改變 雷射：指示燈狀態改變 溫度：閃爍橘色 濾網：指示燈狀態改變 	投影機過熱。 <ul style="list-style-type: none"> <li>• 請確認通風口及防塵濾網沒有遭灰塵或鄰近物體阻塞。</li> <li>• 請清潔或更換防塵濾網。</li> <li>• 請確認環境溫度沒有過熱。</li> </ul>
電源：關閉 狀態：閃爍藍燈 雷射：關閉 溫度：亮起橘燈 濾網：關閉 	投影機過熱並已關機。請讓投影機保持關機，等待冷卻 5 分鐘。 <ul style="list-style-type: none"> <li>• 請確認通風口及防塵濾網沒有遭灰塵或鄰近物體阻塞。</li> <li>• 請確認環境溫度沒有過熱。</li> <li>• 請清潔或更換防塵濾網。</li> <li>• 若在高海拔使用投影機，請在投影機選單中，將<b>高海拔模式</b>設定設為<b>開啟</b>。  <b>☛ 擴展 &gt; 操作 &gt; 高海拔模式</b></li> <li>• 若問題持續，請拔除投影機的電源線並聯絡 Epson 取得協助。</li> </ul>

指示燈及狀態	問題及解決方法
<p>電源：閃爍藍燈                      狀態：指示燈狀態改變                      雷射：閃爍橘色                      溫度：指示燈狀態改變                      濾網：指示燈狀態改變</p> 	<p>雷射警告                      關閉投影機、拔除電源線，然後聯絡 Epson 取得協助。</p>
<p>電源：閃爍藍燈                      狀態：指示燈狀態改變                      雷射：閃爍橘色                      溫度：指示燈狀態改變                      濾網：指示燈狀態改變</p> 	<p>鏡頭警告                      安裝了不支援的鏡頭；拆下不支援的鏡頭並裝上支援的鏡頭。</p>
<p>電源：關閉                      狀態：閃爍藍燈                      雷射：亮起橘燈                      溫度：關閉                      濾網：關閉</p> 	<p>雷射或延遲片發生問題。                      關閉投影機、拔除電源線，然後聯絡 Epson 取得協助。</p>

指示燈及狀態	問題及解決方法
<p>電源：關閉                      狀態：閃爍藍燈                      雷射：關閉                      溫度：閃爍橘色                      濾網：關閉</p> 	<p>風扇或感應器發生問題。                      關閉投影機、拔除電源線，然後聯絡 Epson 取得協助。</p>
<p>電源：關閉                      狀態：閃爍藍燈                      雷射：閃爍橘色                      溫度：關閉                      濾網：關閉</p> 	<p>投影機內部異常                      關閉投影機、拔除電源線，然後聯絡 Epson 取得協助。</p>
<p>電源：指示燈狀態改變                      狀態：指示燈狀態改變                      雷射：指示燈狀態改變                      溫度：指示燈狀態改變                      濾網：閃爍橘色</p> 	<p>需要清潔防塵濾網。</p>

指示燈及狀態	問題及解決方法
<p>電源：閃爍藍燈                      狀態：指示燈狀態改變                      雷射：指示燈狀態改變                      溫度：指示燈狀態改變                      濾網：亮起橘燈</p> 	<p>低氣流通過防塵濾網。</p> <ul style="list-style-type: none"> <li>請確認通風口及防塵濾網沒有遭灰塵或鄰近物體阻塞。</li> <li>請清潔或更換防塵濾網。</li> <li>若問題持續，請拔除投影機的電源線並聯絡 Epson 取得協助。</li> </ul>
<p>電源：關閉                      狀態：閃爍藍燈                      雷射：關閉                      溫度：關閉                      濾網：亮起橘燈</p> 	<p>低氣流通過投影機。</p> <ul style="list-style-type: none"> <li>請確認通風口及防塵濾網沒有遭灰塵或鄰近物體阻塞。</li> <li>請清潔或更換防塵濾網。</li> <li>若問題持續，請拔除投影機的電源線並聯絡 Epson 取得協助。</li> </ul>
<p>電源：關閉                      狀態：閃爍藍燈                      雷射：亮起橘燈                      溫度：亮起橘燈                      濾網：關閉</p> 	<p>鏡頭移動異常                      電源電壓異常                      與 AC Micro 控制器發生傳輸連接錯誤                      關閉投影機、拔除電源線，然後聯絡 Epson 取得協助。</p>

指示燈及狀態	問題及解決方法
<p>電源：關閉                      狀態：閃爍藍燈                      雷射：亮起橘燈                      溫度：亮起橘燈                      濾網：關閉</p> 	<p>鏡頭發生問題或沒有安裝鏡頭。</p> <ul style="list-style-type: none"> <li>安裝鏡頭。</li> <li>如果已安裝鏡頭，請拆下並重新安裝。</li> <li>若問題持續，請拔除投影機的電源線並聯絡 Epson 取得協助。</li> </ul>
<p>電源：指示燈狀態改變                      狀態：指示燈狀態改變                      雷射：閃爍橘色                      溫度：指示燈狀態改變                      濾網：指示燈狀態改變</p> 	<p>投影機無法維持持續模式且設定會停用。</p> <p>☛ <b>設定 &gt; 明亮度設定 &gt; 持續模式</b></p>

若遇到投影影像或聲音問題，請查看下列章節的解決方法。

## ▶▶ 相關連結

- "沒有出現影像時的解決方法" [p.160](#)
- "出現“無信號”訊息時的解決方法" [p.160](#)
- "出現“不支援”訊息時的解決方法" [p.161](#)
- "僅顯示部分影像時的解決方法" [p.161](#)
- "影像不是矩形時的解決方法" [p.161](#)
- "影像包含雜訊或靜電干擾時的解決方法" [p.162](#)
- "影像模糊或不清楚時的解決方法" [p.162](#)
- "影像亮度或顏色不正確時的解決方法" [p.162](#)
- "自動調整沒有正確套用時的解決方法" [p.163](#)
- "簡易堆排沒有正確套用時的解決方法" [p.163](#)
- "簡易混合沒有正確套用時的解決方法" [p.164](#)
- "投影影像出現殘影時的解決方法" [p.164](#)
- "聲音問題的解決方法" [p.164](#)

## 沒有出現影像時的解決方法

若沒有出現影像，請嘗試下列解決方法：

- 按下遙控器上的 [Shutter] 按鈕，查看影像是否暫時關閉。
- 確認已牢固連接所有必要的纜線，並已開啟投影機及已連接視頻來源的電源。
- 按下投影機的電源按鈕，將投影機從待機或睡眠模式喚醒。此外，檢查已連接電腦是否處於睡眠模式或顯示空白螢幕保護程式。
- 若按下操作面板按鈕時投影機沒有回應，按鈕有可能被鎖定以確保安全性。請在 **操作鎖定** 設定中解鎖按鈕，或使用遙控器開啟投影機。
  - ☛ **設定 > 鎖定設定 > 操作鎖定**
- 若按下投影機上的任何按鈕時投影機沒有回應，投影機可能發生內部異常。請聯絡 Epson 以取得協助。

- 在投影機的 **影像** 選單中調整**亮度**。
- 調整投影機燈光的亮度。
  - ☛ **設定 > 明亮度設定**
- 在投影機的 **擴展** 選單中，確認**訊息**已設為**開啟**。
  - ☛ **擴展 > 顯示 > 訊息**
- 投影機可能無法投影您在電腦上播放的著作權保護影像。如需詳細資訊，請參閱電腦隨附的手冊。
- 對於使用 Windows Media Center 投影的影像，請從全螢幕模式縮小投影畫面大小。
- 對於使用 Windows DirectX 從應用程式投影的影像，請關閉 DirectX 功能。

## 出現“無信號”訊息時的解決方法

若出現**無信號**訊息，請嘗試下列解決方法：

- 按下操作面板或遙控器上的 [Search] (遙控器) 或 [Source Search] (操作面板) 鈕，直到您看見所需來源的影像。
- 開啟已連接電腦或視頻來源，並視需要按下播放以開始簡報。
- 檢查投影所需的全部纜線是否已確實連接。
- 若從膝上型電腦進行投影，請將膝上型電腦設定為在外部監視器上顯示。
- 如有需要，請關閉投影機及已連接的電腦或視頻來源，然後重新開啟電源。
- 若從 HDMI 來源進行投影，請更換成較短的 HDMI 纜線。

## ▶▶ 相關連結

- "從 Windows 膝上型電腦顯示" [p.161](#)
- "從 Mac 膝上型電腦顯示" [p.161](#)



## 從 Windows 膝上型電腦顯示

若從膝上型電腦投影時出現**無信號**訊息，您必須將 Windows 膝上型電腦設定為在外部監視器上顯示。

- 1** 按住 Windows 鍵並同時按下鍵盤上的 P，然後按一下**重複**。
- 2** 若膝上型電腦與投影機沒有顯示相同影像，請檢查 Windows **顯示**工具程式，確認已啟用外部監視器埠並已停用延伸桌面模式。
- 3** 如有需要，請檢查視頻卡設定並將多重顯示選項設為**鏡像**或**重複**。

## 從 Mac 膝上型電腦顯示

若從膝上型電腦投影時出現**無信號**訊息，您必須設定膝上型電腦的鏡像顯示。(詳見膝上型電腦手冊。)

- 1** 開啟**系統偏好設定**工具程式，然後選擇**顯示**。
- 2** 視需要選擇**顯示**或**彩色 LCD**選項。
- 3** 按一下**排列**或**排列方式**標籤。
- 4** 選擇**鏡像**顯示。

## 出現“不支援”訊息時的解決方法

若出現**不支援**。訊息，請嘗試下列解決方法：

- 確認電腦的顯示解析度沒有超過投影機的解析度及頻率限制。如有需要，請選擇不同的電腦顯示解析度。

## 僅顯示部分影像時的解決方法

若僅顯示部分電腦影像，請嘗試下列解決方法：

- 確定有為所使用的屏幕選擇正確的**屏幕類型**設定。
  - ☛ **擴展 > 顯示 > 屏幕 > 屏幕類型**
 如果影像邊緣與投影畫面外框之間出現邊界，請調整影像的位置。
  - ☛ **擴展 > 顯示 > 屏幕 > 屏幕位置**
- 確定在投影機的**信號**選單中關閉**比例**設定。
- 使用投影機**信號**選單的**位置**設定，嘗試調整影像位置。
- 根據已連接設備的信號，在投影機的**信號**選單中變更**解析度**設定。
- 在投影機的**信號**選單中變更**空白**設定，使影像如預期般顯示。
- 檢查電腦顯示設定以停用**雙重顯示**，並在投影機的限制範圍內設定**解析度**。
- 檢查針對簡報檔案所指定的**解析度**，查看其是否是依不同**解析度**建立。
- 以**內容播放**模式進行投影時，請確定您使用適當的**覆蓋效果**設定。
  - ☛ **設定 > 內容播放 > 覆蓋效果**
- 在投影機的**擴展**選單中，確定選擇正確的**投影方式**設定。

## 影像不是矩形時的解決方法

若投影影像不是規則的矩形，請嘗試下列解決方法：

- 將投影機放在屏幕中央的正前方，盡可能與屏幕成直角。
- 按下操作面板或遙控器上的 [Geometry] 按鈕調整影像形狀。
- 調整**水平/垂直梯形修正**設定以修正影像形狀。
  - ☛ **設定 > 幾何修正 > 水平/垂直梯形修正**
- 調整**Quick Corner**設定以修正影像形狀。
  - ☛ **設定 > 幾何修正 > Quick Corner**
- 調整**彎曲表面**設定，修正在具有相同半徑的彎曲表面上投影之影像的角落與側邊。

## ☛ 設定 > 幾何修正 > 轉角牆

- 調整 **轉角牆** 設定，修正在有直角的彎曲表面上投影之影像的角落與側邊。

## ☛ 設定 > 幾何修正 > 彎曲表面

- 調整 **點修正** 設定，修正局部的輕微失真。

## ☛ 設定 > 幾何修正 > 點修正

## 影像包含雜訊或靜電干擾時的解決方法

若投影影像包含電子干擾 (雜訊) 或靜電干擾，請嘗試下列解決方法：

- 檢查連接電腦或視頻來源與投影機的纜線。這些纜線應該：
  - 與電源線分隔以避免發生干擾
  - 兩端牢固連接
  - 沒有連接延長線
- 檢查投影機 **信號** 選單的設定，確認適合視頻來源。
- 選擇投影機相容的電腦視頻解析度及刷新率。
- 若使用投影機控制來調整影像形狀，請在投影機的 **影像** 選單中嘗試降低 **清晰度** 設定以改善影像品質。
- 若連接電源延長線，請嘗試不使用延長線進行投影，查看是否為信號干擾的原因。
- 在投影機的 **信號** 選單中確定選擇正確的 **視頻範圍** 或 EDID 設定 (若適用於您的影像來源)。
  - ☛ **信號 > 高級 > 視頻範圍**
  - ☛ **信號 > 高級 > EDID**
- 當輸入隔行信號時，倍線器處理不會執行，因此投影影像可能閃爍。建議輸入前使用外部裝置逐行轉換隔行信號。

## 影像模糊或不清楚時的解決方法

若投影影像模糊或不清楚，請嘗試下列解決方法：

- 調整影像聚焦。
- 將投影機放置在靠近屏幕的位置。
- 妥善放置投影機，避免梯形修正調整角度過寬而導致影像失真。
- 清潔投影機鏡頭。



當投影機從寒冷環境移動到溫暖環境時，為避免鏡頭結露，請先讓投影機恢復至室溫後再使用。

- 在投影機的 **影像** 選單中調整 **清晰度** 設定，以改善影像品質。
- 若從電腦進行投影，請使用較低的解析度，或選擇符合投影機原生解析度的解析度。

## 影像亮度或顏色不正確時的解決方法

若投影影像太暗或太亮，或者顏色不正確，請嘗試下列解決方法：

- 按下遙控器上的 [Color Mode] 按鈕，針對影像與環境嘗試不同的顏色模式。
- 檢查視頻來源設定。
- 在投影機的 **影像** 選單中，針對目前的輸入來源調整可用的設定，例如 **亮度**、**對比度**、**色調** 及 **顏色深淺**。
- 在投影機的 **信號** 選單中確定選擇正確的 **視頻範圍** 或 EDID 設定 (若適用於您的影像來源)。
  - ☛ **信號 > 高級 > 視頻範圍**
  - ☛ **信號 > 高級 > EDID**
- 在投影機的 **影像** 選單中確定選擇正確的 **RGBCMY** 設定。
  - ☛ **影像 > 高級 > RGBCMY**

- 確認所有纜線牢固地連接至投影機與視頻裝置。若連接較長的纜線，請嘗試連接較短的纜線。
- 確定有正確設定 **明亮度設定**。
  - **設定 > 明亮度設定**
- 將投影機放置在靠近屏幕的位置。
- 使用多部投影機時，請確定在所有投影機的 **重設選單**中正確設定**燈光校正**。如果僅在部分投影機執行燈光校正，則投影機之間投影影像的白平衡和亮度可能出現差異。

## 自動調整沒有正確套用時的解決方法

如果遇到自動調整沒有正確套用的問題，請嘗試以下解決方法：

- 開啟投影機後務必等待至少 20 分鐘，再執行自動調整。這可讓投影機的溫度保持穩定。
- 確定相機區域保持乾淨。
- 確定選購外接相機的纜線牢固連接至投影機。
- 選購外接相機可能發生故障。請聯絡 Epson 以取得協助。
- 根據您安裝的鏡頭，自動調整可能無法使用。自動調整不適用於下列鏡頭：
  - ELPLL08
- 確定強烈聚光燈或自然光線來源沒有照射到投影環境及干擾自動調整。
- 確定影像修正與影像混合設定位於合理範圍內。如果投影角度太大，嘗試關閉 **幾何修正**設定或減少投影角度。如果使用**邊混合**設定，確定混合寬度介於 15 至 43%。
- 如果在自動調整期間看見錯誤訊息，請檢查訊息中的錯誤碼。  
畫面比對期間：
  - 0101：測量值錯誤
  - 0102：測量失敗
  - 0103：切換相機失敗

- 0104/0105：型號不相符
- 0108：相機錯誤  
色彩比對期間：
  - 0201：測量值錯誤
  - 0202：測量失敗
  - 0203：切換相機失敗
  - 0208：相機錯誤請聯絡 Epson 以取得協助。

## 簡易堆排沒有正確套用時的解決方法

如果遇到簡易堆排沒有正確套用的問題，請嘗試以下解決方法：

- 確定投影機正確放置並使用 LAN 纜線連接。
- 確定選購的外接相機正確安裝，且纜線牢固地連接至投影機。
- 選購外接相機可能發生故障。請聯絡 Epson 以取得協助。
- 根據您安裝的鏡頭，簡易堆排可能無法使用。簡易堆排不適用於下列鏡頭：
  - ELPLL08
- 確定強烈聚光燈或自然光線來源沒有照射到投影環境及干擾簡易堆排。
- 重新調整投影大小。
- 如果在簡易堆排期間看見錯誤訊息，請檢查訊息中的錯誤碼。
  - 0302：測量失敗
  - 0306：幾何修正錯誤
  - 0307/0308：外接相機可能發生故障，或發生連線錯誤。請聯絡 Epson 以取得協助。

### ▶▶ 相關連結

- "簡易堆排的情況" [p.99](#)

## 簡易混合沒有正確套用時的解決方法

如果遇到簡易混合沒有正確套用的問題，請嘗試以下解決方法：

- 確定投影機正確放置並使用 LAN 纜線連接。
- 確定選購的外接相機正確安裝，且纜線牢固地連接至投影機。
- 選購外接相機可能發生故障。請聯絡 Epson 以取得協助。
- 根據您安裝的鏡頭，簡易堆排可能無法使用。簡易堆排不適用於下列鏡頭：
  - ELPLL08
- 確定強烈聚光燈或自然光線來源沒有照射到投影環境及干擾簡易堆排。
- 重新調整投影大小。
- 如果在簡易堆排期間看見錯誤訊息，請檢查訊息中的錯誤碼。
  - 0402：測量失敗
  - 0406：幾何修正錯誤
  - 0407/0408：外接相機可能發生故障，或發生連線錯誤。請聯絡 Epson 以取得協助。

## 投影影像出現殘影時的解決方法

如果看到投影影像出現殘影，請使用**重新整理模式**功能將其清除。在投影機的重設選單中選擇**重新整理模式** > **啟動**。

## 聲音問題的解決方法

若沒有發出聲音，或音量太小或太大，請嘗試下列解決方法：

- 調整投影機的音量設定。
- 按遙控器上的 [Shutter] 按鈕，恢復暫停的視頻及音頻。
- 檢查電腦或視頻來源，確定正確來源的音量已調高，且音頻輸出已設定。

- 檢查投影機與視頻裝置之間的音頻纜線連接。
- 確認所有連接的音頻纜線均標示為“無電阻”。
- 若想在投影機關閉時使用連接的音頻來源，請將**待機模式**選項設為**通訊開啟**，並在投影機的**擴展**選單中確認**A/V設定**選項已正確設定。
- 若想在投影機未投影任何影像時，從連接的音頻來源輸出音頻，請在投影機選單中選擇以下設定：
  - 在**擴展**選單中關閉**快速啟動**。
    - **擴展** > **操作** > **快速啟動**
  - 在**擴展**選單中，將**A/V輸出**設定設為**持續**。
    - **擴展** > **A/V設定** > **A/V輸出**
- 若沒有聽到 HDMI 來源的聲音，請將已連接裝置設為 PCM 輸出。
- 使用 HDMI 纜線將投影機連接至 Mac 時，請確定您的 Mac 支援透過 HDMI 埠輸出音頻。若不支援，您必須連接音頻纜線。
- 若投影機音量設為最高時將電腦音量設為最低，聲音可能夾雜雜訊。請調高電腦音量並調低投影機音量。(使用 Epson iProjection (Windows/Mac) 時。)



若遇到操作投影機或遙控器問題，請查看下列章節的解決方法。

## ▶▶ 相關連結

- "投影機電源或關機問題的解決方法" p.165
- "遙控器問題的解決方法" p.165
- "密碼問題的解決方法" p.165
- "顯示“保存時間的電池電量偏低”訊息時的解決方法" p.166
- "無法使用 HDBaseT 控制投影機時的解決方法" p.166


## 投影機電源或關機問題的解決方法

若按下電源按鈕時投影機沒有開啟，或投影機無預期關閉，請嘗試下列解決方法：

- 確認電源線已牢固地連接至投影機及正常的電源插座。
- 若遙控器上的電源按鈕無法開啟投影機，請檢查遙控器的電池，並確定投影機 **設定選單** 中的 **遙控接收器** 設定至少有一個可用的遙控接收器。
- 基於安全考量，投影機的按鈕可能會被鎖定。請在 **操作鎖定** 設定中解鎖按鈕，或使用遙控器開啟投影機。
- 若投影機的燈光無預期關閉，投影機可能是在閒置一段時間後進入睡眠模式。請執行任何操作以喚醒投影機。若要關閉睡眠模式，請將 **睡眠模式** 設定設為 **關閉**。
  - ☛ **擴展 > 操作 > 睡眠模式**
- 如果投影機意外關閉，可能已啟用 A/V Mute 定時。若要關閉 A/V Mute 定時，請將 **A/V Mute 定時** 設定設為 **關閉**。
  - ☛ **擴展 > 操作 > A/V 靜音設定 > A/V Mute 定時**
- 若投影機的燈光關閉、狀態指示燈閃爍，且溫度指示燈亮起，代表投影機因過熱而關機。
- 根據投影機設定，冷卻風扇可能會在待機狀態時運轉。此外，當投影機從待機狀態被喚醒時，風扇可能會產生非預期的噪音。這不是故障現象。
- 電源線可能發生故障。請拔除電源線並聯絡 Epson 以取得協助。

## 遙控器問題的解決方法

若遙控器對遙控器指令沒有回應，請嘗試下列解決方法：

- 檢查遙控器電池是否正確安裝並具有電力。如有需要，請更換電池。
- 請確認在投影機的接收角度與範圍內使用遙控器。
- 請確認投影機沒有處於暖機或關機狀態。
- 檢查遙控器上是否有按鈕卡住，而導致進入睡眠模式。請解開按鈕以喚醒遙控器。
- 強烈的日光燈、直射陽光或紅外線裝置信號，均可能干擾投影機的遙控接收器。請調暗光線，或使投影機遠離陽光或干擾設備。
- 在投影機 **設定選單** 的 **遙控接收器** 設定中，確定至少有一個可用的遙控接收器。
- 如果啟用遙控器按鈕鎖定，請按住  按鈕約 5 秒以將其關閉。
- 若將一個 ID 號碼指派給投影機以從遙控器操控多部投影機，您可能需要檢查或變更 ID 設定。
- 將遙控器 [ID] 開關設為 Off。您可無視投影機 ID 設定，直接操控所有投影機。
- 確定投影機和遙控器沒有使用纜線連接。如果讓纜線與投影機的 Remote 埠保持連接，則遙控器無法控制投影機。
- 如果使用連接至投影機 Remote 埠的遙控器，務必在 **擴展選單** 中將 **控制通訊** 或 Extron XTP 設定設為 **關閉**。
  - ☛ **擴展 > HDBaseT > 控制通訊**
  - ☛ **擴展 > HDBaseT > Extron XTP**
- 若遺失遙控器，您可向 Epson 另行訂購。

## 密碼問題的解決方法

若無法輸入或忘記密碼，請嘗試下列解決方法：

- 若輸入錯誤密碼多次並看見顯示要求代碼的訊息，請記下代碼並聯絡 Epson 以取得協助。請提供要求代碼及擁有權證明，以協助解鎖投影機。
- 若您遺失遙控器，您將無法輸入密碼。請向 Epson 訂購新的遙控器。

### 注意

如果在投影機的網路選單中執行重設網路設定，也會重設為網路選單設定的所有密碼，必須再次設定。若要防止密碼被未經授權使用者重設，請在密碼保護選單中將網路保護設為開啟。

## 顯示“保存時間的電池電量偏低”訊息時的解決方法

如果顯示保存時間的電池電量偏低訊息，請聯絡 Epson 以取得協助。

## 無法使用 HDBaseT 控制投影機時的解決方法

當投影機處於待機模式時，如果無法透過 HDBaseT 控制投影機，請確定您已執行下列設定。

- 在投影機 擴展選單的控制通訊設定中選擇開啟。
  - ☛ 擴展 > HDBaseT > 控制通訊
- 在投影機 擴展選單的 A/V 輸出設定中選擇持續。
  - ☛ 擴展 > A/V 設定 > A/V 輸出

如果無法正確播放播放清單，請嘗試下列解決方法：

- 確定 **內容播放** 已設為 **開啟**。
  - ☛ **設定 > 內容播放 > 內容播放**
- 確定 USB 隨身碟包含播放清單。
- 確定 USB 隨身碟直接連接到投影機。請勿使用多合一讀卡機或 USB 集線器來擴充 USB 埠。
- 如果 USB 隨身碟經過磁碟分割，您可能無法播放播放清單。在 USB 隨身碟中儲存播放清單前，請先刪除所有磁碟分割。
- 請勿在不同解析度的投影機之間共用播放清單。使用 **覆蓋效果** 加入的顏色和形狀效果可能無法正確重現。
  - ☛ **設定 > 內容播放 > 覆蓋效果**



若發生網路上使用投影機的問題，請查看下列章節中的解決方法。

#### ▶▶ 相關連結

- "無線驗證失敗時的解決方法" p.168
- "無法透過網路存取投影機時的解決方法" p.168
- "沒有收到網路警示電子郵件時的解決方法" p.168
- "網路投影期間影像包含靜電干擾時的解決方法" p.168
- "無法透過網路監視及控制投影機時的解決方法" p.169

### 無線驗證失敗時的解決方法

如果驗證出現問題，請嘗試下列解決方法：

- 如果無線設定正確，但是驗證失敗，您可能需要更新 **日期 & 時間** 設定。
  - ☛ **擴展 > 操作 > 日期 & 時間**
- 在投影機的 **網路** 選單中檢查 **安全性** 設定。
  - ☛ **網路 > 至網路配置 > 無線LAN**
- 如果存取點安全性為 WPA3-EAP，請將存取點設定變更為 WPA2/WPA3-EAP。

### 無法透過網路存取投影機時的解決方法

- 若無法透過網路瀏覽器存取投影機，請確定目前使用正確的 ID 和密碼。
- 關於使用者 ID，請輸入 EPSONWEB。(您不能變更使用者 ID。)
  - 密碼方面，請輸入在投影機 **網路** 選單中設定的密碼。無預設密碼。
  - 請確定您具有已開啟網路投影機的存取權限。
  - 如果您使用的網路瀏覽器設為透過代理伺服器連接，則不能顯示 Epson Web Control 畫面。不使用 Proxy 伺服器進行連線設定。

- 在待機模式中，如果在投影機的選單中將 **待機模式** 設定設為 **通訊開啟**，請確定網路裝置已開啟。開啟網路裝置後，請開啟投影機。

#### ☛ 擴展 > 待機模式

然後連接至有線 LAN，或在 **連接模式** 設定設為 **進階** 的情況下連接至無線 LAN。

#### ☛ 網路 > 至網路配置 > 無線LAN > 連接模式



使用者 ID 及密碼有區分大小寫。

### 沒有收到網路警示電子郵件時的解決方法

若沒有收到網路投影機發生問題的電子郵件警示，請嘗試下列解決方法：

- 請確定投影機已開啟並正確連接至網路。(如果錯誤導致投影機關機，電子郵件可能不會發出。)
  - 請確定您在投影機的網路 **通知** 選單或在網路軟體中正確指定投影機電子郵件警示設定。
  - 將 **待機模式** 設定設為 **通訊開啟**，使網路軟體能在待機模式下監控投影機。
    - ☛ **擴展 > 待機模式**
- 然後連接至有線 LAN，或在 **連接模式** 設定設為 **進階** 的情況下連接至無線 LAN。
- ☛ **網路 > 至網路配置 > 無線LAN > 連接模式**

### 網路投影期間影像包含靜電干擾時的解決方法

在網路投影期間，若投影影像包含靜電干擾，請嘗試下列解決方法：

- 檢查存取點、電腦、行動裝置與投影機之間是否有障礙物，並變更位置以改善通訊。

- 確認存取點、電腦、行動裝置與投影機沒有相距過遠。縮短相互距離，並嘗試重新連接。
- 檢查是否受到藍牙裝置、微波爐等設備的干擾。請移開發出干擾的裝置，或擴增您的無線頻寬。
- 若連接速度降低，請減少已連接裝置的數量。

---

### 無法透過網路監視及控制投影機時的解決方法

如果無法使用 ESC/VP.net 以指令通訊方式監視及控制投影機，請將**指令通訊**設定設為**相容**。

☛ **網路 > 至網路配置 > 其他 > 指令通訊**

# 附錄

有關產品的技術規格及重要聲明，請查看下列章節。

## ▶▶ 相關連結

- "選購件及更換零件" [p.171](#)
- "投影畫面大小及投影距離" [p.173](#)
- "投影機規格" [p.182](#)
- "Epson Projector Content Manager 的支援功能" [p.184](#)
- "安全符號與指示清單" [p.185](#)
- "雷射安全資訊" [p.187](#)
- "IEC62471-5 的危險距離規定" [p.189](#)
- "重要聲明" [p.190](#)

您可購買下列選購件及更換零件。必要時請購買這些產品。  
下列為截至 2024 年 2 月為止的選購件及更換零件清單。  
產品可取得性視購買國家而定，選購件詳情可不經通知隨時變更。

## ▶▶ 相關連結

- "鏡頭" [p.171](#)
- "纜線" [p.171](#)
- "吊架" [p.171](#)
- "外部裝置" [p.171](#)
- "更換零件" [p.172](#)
- "適用於無線連線" [p.172](#)

## 鏡頭

### ELPLX02S/02

**ELPLX02WS/02W**  
超短焦縮放鏡頭。

### ELPLU03S

### ELPLU04

**ELPLU03**  
短焦縮放鏡頭。

### ELPLW05

### ELPLW08

**ELPLW06**  
廣焦縮放鏡頭。

### ELPLM08

### ELPLM15

### ELPLM10

### ELPLM11

**ELPLM09**  
中焦縮放鏡頭。

### ELPLL08

長焦縮放鏡頭。

## 纜線

**電腦纜 ELPKC09 (3 m - 迷你 D-sub 15 針/迷你 D-Sub 15針)**

**電腦纜 ELPKC10 (20 m - 迷你 D-sub 15 針/迷你 D-Sub 15針)**  
連接至 Computer 埠時使用。

**遙控器纜線 ELPKC28**

用以連接支援互動式功能的多部投影機。

## 吊架

**天花板吊架 ELPMB67**

投影機安裝在天花板或牆壁上時使用。

**低天花板吊架 ELPMB47**

投影機安裝在低天花板上時使用。

**高天花板吊架 ELPMB48**

投影機安裝在挑高式天花板上時使用。

**懸吊轉接器 ELPFP15**

投影機安裝在挑高式天花板上時使用。



將投影機懸吊在天花板下時需要特殊專長。請聯絡 Epson 以取得協助。

## 外部裝置

**HDBaseT 發射器 ELPHD01**

長距離傳送 HDMI 信號時使用。(不支援 HDCP 2.2)

**網絡電視棒 ELPAP12**

使用此網絡電視棒可觀看線上內容。

### 外接濾網 ELPAF63

在多灰塵環境中使用投影機時，將此裝到投影機的外部。

### 外接相機 ELPEC01

用以自動調整從多台投影機投影的影像。

---

## 更換零件

### 防塵濾網 ELPAF46

用作防塵濾網的替換。

---

## 適用於無線連線

### 無線 LAN 模組 ELPAP11

使用此配件可透過無線通訊從電腦投影影像。

### 無線簡報系統 ELPWP20

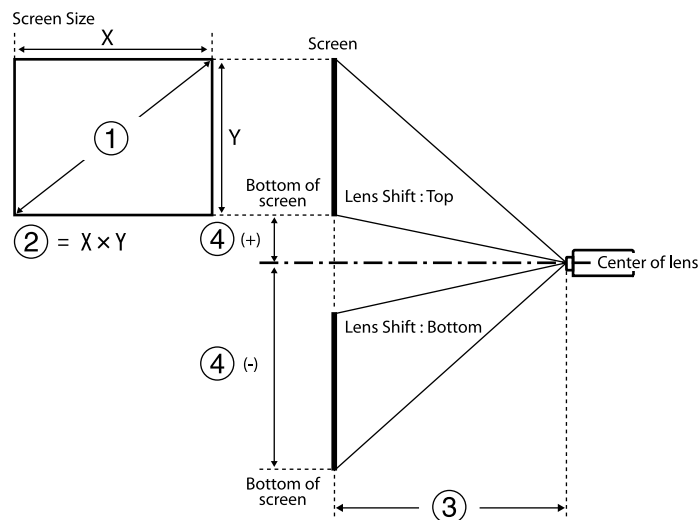
直接連接 Windows/Mac 電腦及以無線方式投影影像時使用。包含兩個無線傳輸器 (ELPWT01) 及一個基座 (ELPBU01)。

查看下列章節中的表格，根據投影影像的大小決定投影機與屏幕之間要保持多少距離。

▶ 相關連結

- "投影距離公式" p.173
- "投影距離" p.176

## 投影距離公式



- ① 投影畫面大小 (英寸)
- ② 投影畫面大小 (寬 × 高)
- ③ 投影距離 (最小：廣角到最大：望遠)
- ④ 從鏡頭中心至畫面底部的距離

## 16:9

鏡頭		投影距離公式	投射比 (投影距離/x)
ELPLX02 ELPLX02W ELPLX02S ELPLX02WS	-	③ (公分) = ① (英寸) × 0.77 - 3.41	0.34
ELPLU03 ELPLU03S	最小值	③ (公分) = ① (英寸) × 1.04 - 3.47	0.46 - 0.56
	最大值	③ (公分) = ① (英寸) × 1.25 - 3.28	
ELPLU04	最小值	③ (公分) = ① (英寸) × 1.40 - 5.23	0.62 - 0.75
	最大值	③ (公分) = ① (英寸) × 1.69 - 5.30	
ELPLW05	最小值	③ (公分) = ① (英寸) × 1.69 - 7.87	0.74 - 1.04
	最大值	③ (公分) = ① (英寸) × 2.34 - 5.81	
ELPLW08	最小值	③ (公分) = ① (英寸) × 1.87 - 3.98	0.83 - 1.17
	最大值	③ (公分) = ① (英寸) × 2.63 - 5.13	
ELPLW06	最小值	③ (公分) = ① (英寸) × 2.60 - 7.47	1.15 - 1.57
	最大值	③ (公分) = ① (英寸) × 3.53 - 6.97	
ELPLM08	最小值	③ (公分) = ① (英寸) × 2.30 - 5.10	1.02 - 1.64
	最大值	③ (公分) = ① (英寸) × 3.68 - 4.54	
ELPLM09 ELPLM15	最小值	③ (公分) = ① (英寸) × 3.43 - 8.09	1.52 - 2.47
	最大值	③ (公分) = ① (英寸) × 5.54 - 8.00	
ELPLM10	最小值	③ (公分) = ① (英寸) × 5.29 - 13.19	2.34 - 3.59

鏡頭	投影距離公式		投射比 (投影距離/x)
	最大值	③ (公分) = ① (英寸) × 8.05 - 13.07	
ELPLM11	最小值	③ (公分) = ① (英寸) × 7.76 - 23.84	3.42 - 5.23
	最大值	③ (公分) = ① (英寸) × 11.75 - 23.54	
ELPLL08	最小值	③ (公分) = ① (英寸) × 11.53 - 32.22	5.09 - 7.16
	最大值	③ (公分) = ① (英寸) × 16.10 - 31.78	

鏡頭	從鏡頭中心到屏幕底部的距離
ELPLX02 ELPLX02W ELPLX02S ELPLX02WS	④ (+) (公分) = ① (英寸) × 0.22 ④ (-) (公分) = ① (英寸) × 0.06
ELPLU03 ELPLU03S ELPLW05 ELPLM08	④ (+) (公分) = ① (英寸) × 0.40 ④ (-) (公分) = ① (英寸) × 0.85
ELPLU04 ELPLW08 ELPLW06 ELPLM09 ELPLM15 ELPLM10 ELPLM11 ELPLL08	④ (+) (公分) = ① (英寸) × 0.10 ④ (-) (公分) = ① (英寸) × 1.35

### 4:3

鏡頭	投影距離公式		投射比 (投影距離/x)
ELPLX02 ELPLX02W ELPLX02S ELPLX02WS	-	③ (公分) = ① (英寸) × 0.94 - 3.41	0.45
ELPLU03 ELPLU03S	最小值	③ (公分) = ① (英寸) × 1.27 - 3.47	0.61 - 0.74
	最大值	③ (公分) = ① (英寸) × 1.53 - 3.28	
ELPLU04	最小值	③ (公分) = ① (英寸) × 1.72 - 5.23	0.82 - 1.00
	最大值	③ (公分) = ① (英寸) × 2.07 - 5.30	
ELPLW05	最小值	③ (公分) = ① (英寸) × 2.07 - 7.87	0.99 - 1.38
	最大值	③ (公分) = ① (英寸) × 2.86 - 5.81	
ELPLW08	最小值	③ (公分) = ① (英寸) × 2.29 - 3.98	1.11 - 1.56
	最大值	③ (公分) = ① (英寸) × 3.22 - 5.13	
ELPLW06	最小值	③ (公分) = ① (英寸) × 3.18 - 7.47	1.53 - 2.09
	最大值	③ (公分) = ① (英寸) × 4.32 - 6.97	
ELPLM08	最小值	③ (公分) = ① (英寸) × 2.81 - 5.10	1.36 - 2.18
	最大值	③ (公分) = ① (英寸) × 4.50 - 4.54	
ELPLM09 ELPLM15	最小值	③ (公分) = ① (英寸) × 4.19 - 8.09	2.03 - 3.30
	最大值	③ (公分) = ① (英寸) × 6.78 - 8.00	
ELPLM10	最小值	③ (公分) = ① (英寸) × 6.48 - 13.19	3.13 - 4.78



鏡頭	投影距離公式		投射比 (投影距離/x)
	最大值	③ (公分) = ① (英寸) × 9.85 - 13.07	
ELPLM11	最小值	③ (公分) = ① (英寸) × 9.50 - 23.84	4.56 - 6.97
	最大值	③ (公分) = ① (英寸) × 14.38 - 23.54	
ELPLL08	最小值	③ (公分) = ① (英寸) × 14.11 - 32.22	6.79 - 9.55
	最大值	③ (公分) = ① (英寸) × 19.71 - 31.78	

鏡頭	從鏡頭中心到屏幕底部的距離
ELPLX02 ELPLX02W ELPLX02S ELPLX02WS	④ (+) (公分) = ① (英寸) × 0.27 ④ (-) (公分) = ① (英寸) × 0.08
ELPLU03 ELPLU03S ELPLW05 ELPLM08	④ (+) (公分) = ① (英寸) × 0.49 ④ (-) (公分) = ① (英寸) × 1.04
ELPLU04 ELPLW08 ELPLW06 ELPLM09 ELPLM15 ELPLM10 ELPLM11 ELPLL08	④ (+) (公分) = ① (英寸) × 0.12 ④ (-) (公分) = ① (英寸) × 1.65

## 16:10

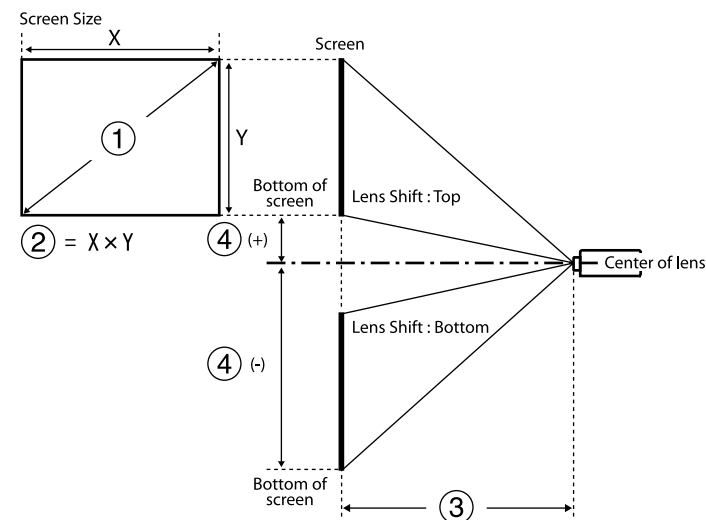
鏡頭	投影距離公式		投射比 (投影距離/x)
ELPLX02 ELPLX02W ELPLX02S ELPLX02WS	-	③ (公分) = ① (英寸) × 0.83 - 3.41	0.37
ELPLU03 ELPLU03S	最小值	③ (公分) = ① (英寸) × 1.13 - 3.47	0.51 - 0.62
	最大值	③ (公分) = ① (英寸) × 1.35 - 3.28	
ELPLU04	最小值	③ (公分) = ① (英寸) × 1.52 - 5.23	0.68 - 0.83
	最大值	③ (公分) = ① (英寸) × 1.83 - 5.30	
ELPLW05	最小值	③ (公分) = ① (英寸) × 1.83 - 7.87	0.82 - 1.15
	最大值	③ (公分) = ① (英寸) × 2.52 - 5.81	
ELPLW08	最小值	③ (公分) = ① (英寸) × 2.02 - 3.98	0.93 - 1.30
	最大值	③ (公分) = ① (英寸) × 2.84 - 5.13	
ELPLW06	最小值	③ (公分) = ① (英寸) × 2.815 - 7.47	1.27 - 1.74
	最大值	③ (公分) = ① (英寸) × 3.81 - 6.97	
ELPLM08	最小值	③ (公分) = ① (英寸) × 2.48 - 5.10	1.14 - 1.82
	最大值	③ (公分) = ① (英寸) × 3.98 - 4.54	
ELPLM09 ELPLM15	最小值	③ (公分) = ① (英寸) × 3.70 - 8.09	1.69 - 2.75
	最大值	③ (公分) = ① (英寸) × 5.98 - 8.00	
ELPLM10	最小值	③ (公分) = ① (英寸) × 5.72 - 13.19	2.61 - 3.99

鏡頭	投影距離公式		投射比 (投影距離/x)
	最大值	③ (公分) = ① (英寸) × 8.70 - 13.07	
ELPLM11	最小值	③ (公分) = ① (英寸) × 8.39 - 23.84	3.80 - 5.81
	最大值	③ (公分) = ① (英寸) × 12.71 - 23.54	
ELPLL08	最小值	③ (公分) = ① (英寸) × 12.46 - 32.22	5.66 - 7.96
	最大值	③ (公分) = ① (英寸) × 17.41 - 31.78	

鏡頭	從鏡頭中心到屏幕底部的距離
ELPLX02	④ (+) (公分) = ① (英寸) × 0.24
ELPLX02W	④ (-) (公分) = ① (英寸) × 0.07
ELPLX02S	④ (+) (公分) = ① (英寸) × 0.24
ELPLX02WS	④ (-) (公分) = ① (英寸) × 0.07
ELPLU03	④ (+) (公分) = ① (英寸) × 0.43
ELPLU03S	④ (-) (公分) = ① (英寸) × 0.92
ELPLW05	
ELPLM08	
ELPLU04	④ (+) (公分) = ① (英寸) × 0.11
ELPLW08	④ (-) (公分) = ① (英寸) × 1.45
ELPLW06	
ELPLM09	
ELPLM15	
ELPLM10	
ELPLM11	
ELPLL08	

## 投影距離

投影距離為約略值。



- ① 投影畫面大小 (英寸)
- ② 投影畫面大小 (寬 × 高) (公分)
- ③ 投影距離 (最小：廣角到最大：望遠) (公分)
- ④ 從鏡頭中心至畫面底部的距離 (公分)

投射超過 500 英寸的影像時，影像可能會變得稍微模糊。

16:9

ELPLX02S/ELPLX02WS/ELPLX02/ELPLX02W

①	②	③	④
英寸	寬 × 高	ELPLX02S/ELPLX02WS/ELPLX02/ ELPLX02W	
100	221 × 125	73	-6 - 22

①	②	③	④
英寸	寬 × 高	ELPLX02S/ELPLX02WS/ELPLX02/ ELPLX02W	
110	244 × 137	81	-7 - 25
120	266 × 149	89	-7 - 27
150	332 × 187	112	-9 - 33
200	443 × 249	150	-12 - 45
300	664 × 374	227	-19 - 67
500	1107 × 623	380	-31 - 111
600	1328 × 747	457	-37 - 134
800	1771 × 996	611	-50 - 178
1000	2214 × 1245	764	-62 - 223

①	②	③		④
英寸	寬 × 高	ELPLU03 ELPLU03S	ELPLM08	
500	1107 × 623	517-622	1144-1835	-423 - -199
800	1771 × 996	830-998	1834-2939	-678 - -319
1000	2214 × 1245	1038-1248	2293-3674	-847 - -398

### ELPLU04/ELPLW06/ELPLW08/ELPLM09/ELPLM15/ELPLM10/ELPLM11/ ELPLL08

① 英寸	② 寬 × 高	③							④
		ELPLU 04	ELPL W06	ELPL W08	ELPL M09 ELPL M15	ELPL M10	ELPL M11	ELPLL 08	
60	133 × 75	79-96	148-205	108-153	198-324	304-470	442-682	659-934	-81 - 6
80	177 × 100	107-130	200-275	146-205	266-435	410-631	597-917	890-1256	-108 - 8
100	221 × 137	135-164	252-346	183-258	335-546	516-791	752-1152	1121-1578	-135 - 10
120	266 × 149	163-198	304-416	220-310	403-656	622-952	908-1387	1351-1900	-161 - 12
150	332 × 187	205-249	382-522	276-389	506-822	781-1194	1140-1740	1697-2384	-202 - 15
200	443 × 249	276-333	512-699	370-520	677-1099	1046-1596	1529-2327	2273-3189	-269 - 20
300	664 × 374	416-503	772-1052	557-783	1020-1653	1575-2400	2305-3503	3426-4799	-404 - 30

### ELPLU03/ELPLU03S/ELPLM08

①	②	③		④
英寸	寬 × 高	ELPLU03 ELPLU03S	ELPLM08	
80	177 × 100	80-97	179-290	-68 - -32
100	221 × 137	101-122	225-363	-85 - -40
120	266 × 149	121-147	271-437	-102 - -48
150	332 × 187	153-184	340-547	-127 - -60
200	443 × 249	205-247	455-731	-169 - -80
250	553 × 311	257-309	570-915	-212 - -100
300	664 × 374	309-372	684-1099	-254 - -119

①	②	③							④
英寸	寬 × 高	ELPLU04	ELPLW06	ELPLW08	ELPLM09 ELPLM15	ELPLM10	ELPLM11	ELPLL08	
500	1107 × 623	697-841	1291-1757	931-1309	1705-2760	2634-4010	3857-5853	5732-8019	-673 - 50
800	1771 × 996	1119-1349	2070-2816	1491-2097	2733-4421	4222-6423	6186-9380	9190-12850	-1076 - 80
1000	2103 × 1183	1399-1688	2589-3522	1865-2623	3419-5528	5280-8032	7738-11730	11496-16070	-1345 - 100

## ELPLW05

①	②	③	④
英寸	寬 × 高	ELPLW05	
60	133 × 75	94-134	-51 - -24
80	177 × 100	128-181	-68 - -32
100	221 × 137	161-228	-85 - -40
120	266 × 149	195-274	-102 - -48
150	332 × 187	246-344	-127 - -60
200	443 × 249	331-461	-169 - -80
300	664 × 374	500-695	-254 - -119
500	1107 × 623	839-1162	-423 - -199
800	1771 × 996	1346-1862	-678 - -319
1000	2103 × 1183	1685-2329	-847 - -398

## 4:3

### ELPLX02S/ELPLX02WS/ELPLX02/ELPLX02W

①	②	③	④
英寸	寬 × 高	ELPLX02S/ELPLX02WS/ELPLX02/ ELPLX02W	
100	215 × 135	91	-8 - 27
110	237 × 148	100	-8 - 30
120	258 × 162	109	-9 - 33
150	323 × 202	138	-11 - 41
200	431 × 269	185	-15 - 55
300	646 × 404	278	-23 - 82
500	1077 × 673	466	-38 - 136
600	1297 × 808	560	-46 - 164
800	1723 × 1077	748	-61 - 218

### ELPLU03/ELPLU03S/ELPLM08

①	②	③		④
英寸	寬 × 高	ELPLU03 ELPLU03S	ELPLM08	
80	163 × 122	98-119	220-356	-83 - -39
100	203 × 152	124-150	276-446	-104 - -49
120	224 × 168	149-180	332-536	-124 - -58
150	244 × 183	188-226	417-671	-155 - -73
200	406 × 305	251-303	558-896	-207 - -97

①	②	③		④
英寸	寬 × 高	ELPLU03 ELPLU03S	ELPLM08	
250	508 × 3817	315-380	698-1121	-259 - -122
300	610 × 457	379-456	839-1346	-311 - -146
500	10167 × 7623	634-762	1401-2247	-518 - -244
800	1626 × 1219	1016-1222	2245-3597	-829 - -390

ELPLU04/ELPLW06/ELPLW08/ELPLM15/ELPLM09/ELPLM10/ELPLM11/  
ELPLL08

①	②	③							④
英寸	寬 × 高	ELPL U04	ELPL W06	ELPL W08	ELPL M15 ELPL M09	ELPL M10	ELPL M11	ELPLL 08	
60	122 × 91	98-119	183-252	133-188	244-399	376-578	546-840	814-1151	-99 - 7
80	163 × 122	132-160	247-338	179-252	327-534	505-775	736-1127	1096-1545	-132 - 10
100	203 × 152	167-202	310-425	225-316	411-670	635-972	926-1415	1379-1939	-165 - 12
120	224 × 168	201-243	374-511	271-381	495-805	764-1168	1116-1703	1661-2333	-198 - 15
150	244 × 183	253-306	469-641	339-477	621-1008	959-1464	1401-2134	2084-2924	-247 - 18
200	406 × 305	339-409	628-857	453-638	831-1347	1283-1956	1876-2853	2789-3909	-329 - 24

①	②	③							④
英寸	寬 × 高	ELPL U04	ELPL W06	ELPL W08	ELPL M15 ELPL M09	ELPL M10	ELPL M11	ELPLL 08	
300	508 × 3817	511-616	946-1289	682-960	1250-2025	1930-2941	2826-4292	4200-5880	-494 - 37
500	610 × 457	854-1031	1582-2152	1140-1603	2089-3380	3226-4910	4726-7169	7022-9821	-823 - 61
800	1626 × 1219	1370-1652	2535-3448	1826-2568	3347-5412	5170-7864	7576-11484	11254-15733	-1317 - 98

ELPLW05

①	②	③	④
英寸	寬 × 高	ELPLW05	
60	122 × 91	116-166	-62 - -29
80	163 × 122	158-223	-83 - -39
100	203 × 152	199-280	-104 - -49
120	224 × 168	241-337	-124 - -58
150	244 × 183	303-423	-155 - -73
200	406 × 305	406-566	-207 - -97
300	508 × 3817	614-825	-311 - -146
500	610 × 457	1028-1423	-518 - -244
800	1626 × 1219	1650-2280	-829 - -390

16:10

## ELPLX02S/ELPLX02WS/ELPLX02/ELPLX02W

①	②	③		④
英寸	寬 × 高	ELPLX02S/ELPLX02WS/ELPLX02/ ELPLX02W		
100	215 × 135	80		-7 - 24
110	237 × 148	88		-7 - 27
120	258 × 162	96		-8 - 29
150	323 × 202	121		-10 - 36
200	431 × 269	163		-14 - 48
300	646 × 404	246		-20 - 72
500	1077 × 673	412		-34 - 120
600	1297 × 808	495		-41 - 145
800	1723 × 1077	661		-54 - 193

## ELPLU03/ELPLU03S/ELPLM08

①	②	③		④
英寸	寬 × 高	ELPLU03 ELPLU03S	ELPLM08	
80	172 × 108	87-105	194-314	-73 - -34
100	215 × 135	109-132	243-393	-92 - -43
120	258 × 162	132-159	293-473	-110 - -52
150	323 × 202	165-200	368-592	-137 - -65
200	431 × 269	222-267	492-791	-183 - -86

①	②	③		④
英寸	寬 × 高	ELPLU03 ELPLU03S	ELPLM08	
250	538 × 337	278-335	616-990	-229 - -108
300	646 × 404	334-402	740-1189	-275 - -129
500	1077 × 673	559-673	1237-1984	-458 - -215
800	1723 × 1077	897-1079	1983-3177	-733 - -344

## ELPLU04/ELPLW06/ELPLW08/ELPLM09/ELPLM15/ELPLM10/ELPLM11/ ELPLL08

①	②	③							④
英寸	寬 × 高	ELPL U04	ELPL W06	ELPL W08	ELPL M09 ELPL M15	ELPL M10	ELPL M11	ELPLL 08	
60	129 × 81	86-105	161-222	117-165	214-351	330-509	480-739	716-1013	-87 - 6
80	215 × 135	116-141	217-298	158-222	288-471	445-683	647-993	965-1361	-116 - 9
100	237 × 148	147-178	273-374	198-279	362-590	559-857	815-1247	1214-1709	-145 - 11
120	258 × 162	177-214	329-451	238-336	436-710	674-1031	983-1501	1463-2057	-175 - 13
150	323 × 202	223-269	414-565	299-421	548-890	845-1292	1235-1882	1837-2579	-218 - 16
200	431 × 269	298-361	554-756	400-563	733-1189	1131-1726	1654-2518	2460-3450	-291 - 22

①	②	③							④
英寸	寬 × 高	ELPL U04	ELPL W06	ELPL W08	ELPL M09 ELPL M15	ELPL M10	ELPL M11	ELPLL 08	
300	1077 × 673	450-54 4	835-11 37	602-84 7	1103-1 787	1704-2 596	2493-3 788	3706-5 190	-436 - 32
500	1297 × 808	754-91 0	1396-1 900	1006-1 415	1844-2 984	2848-4 336	4172-6 330	6199-8 672	-727 - 54
800	1723 × 1077	1210-1 459	2238-3 045	1612-2 268	2956-4 780	4565-6 945	6689-1 0142	9938-1 3894	-1163 - 86

## ELPLW05

①	②	③	④
英寸	寬 × 高	ELPLW05	
60	129 × 81	102-146	-55 - -26
80	215 × 135	139-196	-73 - -34
100	237 × 148	175-247	-92 - -43
120	258 × 162	212-297	-110 - -52
150	323 × 202	267-373	-137 - -65
200	431 × 269	358-499	-183 - -86
300	1077 × 673	541-752	-275 - -129
500	1297 × 808	907-1256	-458 - -215
800	1723 × 1077	1456-2014	-733 - -344
1000	2154 × 1346	1822-2519	-916 - -431



產品名稱	EB-PQ2010B/EB-PQ2010W/EB-PQ2008B/EB-PQ2008W
外形尺寸	545 (寬) × 164 (高) × 436 (深) mm (不含凸出部位)
投影系統	RGB 液晶快門
LCD 面板尺寸	1.04"
顯示方式	多晶矽 TFT 主動式矩陣
像素數目	Full HD (1,920 (寬) × 1,080 (高) 點) × 3
畫面解析度	8,294,400 點 (1,920 x 1,080 x 4)
焦距調整	電動
變焦調整	1.0 至 1.6 (光學變焦)
投影鏡頭	支援選購的鏡頭。 標準鏡頭：ELPLM15
鏡頭移動	電動 最大垂直方向：約 ±58% 最大水平方向：約 ±16%
燈光	雷射二極體
燈光輸出功率	EB-PQ2010B/EB-PQ2010W: 最大 122 W x 4 (488 W) EB-PQ2008B/EB-PQ2008W: 最大 97 W x 4 (388 W)
波長	449 至 461 nm
雷射等級 (內部雷射燈光)	Class 4
燈光操作時間 *	燈光模式：一般、安靜：最多約 20,000 小時 燈光模式：延長壽命：最多約 30,000 小時

亮度**	EB-PQ2010B/EB-PQ2010W: 燈光模式：一般：10,000 lm 燈光模式：安靜、擴展：7,000 lm EB-PQ2008B/EB-PQ2008W: 燈光模式：一般：8,000 lm 燈光模式：安靜、擴展：5,600 lm
對比率	超過 5,000,000:1 (動態對比度一般/高速率)
色彩重現性	最高 1,070 百萬種顏色 (視介面而定)
掃描頻率	HDMI1/2 : 水平：26.97 至 135 kHz 垂直：23.98/24/25/29.97/30/50/59.94/60 Hz HDBaseT : 水平：26.97 至 135 kHz 垂直：23.98/24/25/29.97/30/50/59.94/60 Hz SDI (EB-PQ2010B/EB-PQ2010W) : 水平：26.97 至 135 kHz 垂直：23.98/24/25/29.97/30/50/59.94/60 Hz
電源	EB-PQ2010B/EB-PQ2010W: 100 - 240 VAC ±10% 50/60 Hz 6.5-2.9 A EB-PQ2008B/EB-PQ2008W: 100 - 240 VAC ±10% 50/60 Hz 5.3-2.4 A
運作耗電量 (100 至 120 V 區間)	EB-PQ2010B/EB-PQ2010W: 燈光模式：一般、自定：640 W 燈光模式：安靜、擴展：501 W EB-PQ2008B/EB-PQ2008W: 燈光模式：一般、自定：522 W 燈光模式：安靜、擴展：424 W

運作耗電量 (220 至 240 V 區間)	<b>EB-PQ2010B/EB-PQ2010W:</b> 燈光模式：一般、自定：613 W 燈光模式：安靜、擴展：483 W <b>EB-PQ2008B/EB-PQ2008W:</b> 燈光模式：一般、自定：502 W 燈光模式：安靜、擴展：410 W
待機耗電量	通訊開啟：2.0 W 通訊關閉：0.5 W
熱輸出 (最大)	<b>EB-PQ2010B/EB-PQ2010W:</b> 100 至 120 V 區間：2,176 BTU/h 220 至 240 V 區間：2,084 BTU/h <b>EB-PQ2008B/EB-PQ2008W:</b> 100 至 120 V 區間：1,775 BTU/h 220 至 240 V 區間：1,707 BTU/h
氣流 (最大)	169 CFM
操作海拔	海拔高度 0 至 3,048 m
運作溫度 (使用一部投影機時) ***	海拔高度 0 至 2,286 m：0 至 +50°C (濕度 20 至 80%，無結露) 海拔高度 2,287 至 3,048 m：0 至 +45°C (濕度 20 至 80%，無結露)
存放溫度	-10 至 +60°C (濕度 10 至 90%，無結露)
重量 (不含鏡頭)	<b>EB-PQ2010B/EB-PQ2010W:</b> 約 18.8 kg <b>EB-PQ2008B/EB-PQ2008W:</b> 約 18.6kg
網路	RJ45 (100BASE-TX/10BASE-T) x 1、USB 接頭 (A type) x 1 (無線 LAN 組件符合 IEEE802.11a(5GHz)/b(2.4GHz)/g(2.4GHz)/n(2.4GHz, 5GHz))、IEEE 802.11ac (5 GHz)

\* 燈光亮度減至其原始值一半時的約略時間。(假設投影機正在空浮微粒 0.04 mg/m<sup>3</sup> 以下的環境中使用。此約略值僅供參考，可根據投影機的使用情況及環境進行變更。)

\*\* 此規格包含標準鏡頭。

\*\*\* 如果周遭溫度過高，燈光亮度會自動調暗。(海拔 0 至 2,286 m 約 35°C，海拔 2,287 至 3,048 m 約 30°C；但可能視周遭環境而有不同。)







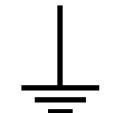


投影機儀支持Epson Projector Content Manager軟件的以下功能和選項。

功能/選項		EB-PQ2010B/ EB-PQ2010W/ EB-PQ2008B/EB-PQ2008W
同時播放		-
透過網路將播放清單儲存至投影機		✓
設定 > 影像格式	自動選擇	✓
	AVI 格式	✓
	MP4 格式	-

使用 Epson Projector Content Manager 軟體建立此投影機的專案時，請在**投影機解析度**選擇 Full HD (1920x1080)。

下表列出設備上標示的安全符號的含意。

編號	符號標記	核准標準	說明
①		IEC60417 No. 5007	"開啟" (電源) 指示電源的連接。
②		IEC60417 No. 5008	"關閉" (電源) 指示電源的中斷連接。
③		IEC60417 No. 5009	待機 透過開啟的設備部分來識別開關或開關位置，以讓設備進入待機狀態。
④		ISO7000 No. 0434B， IEC3864-B3.1	注意 識別使用產品時的一般注意事項。
⑤		IEC60417 No. 5041	注意，表面高溫 指示標示的項目可能發熱，觸碰時務必小心。
⑥		IEC60417 No. 6042 ISO3864-B3.6	注意，觸電危險 識別具有觸電危險的設備。
⑦		IEC60417 No. 5957	僅供室內使用 識別主要針對室內使用所設計的電氣設備。

編號	符號標記	核准標準	說明
⑧		IEC60417 No. 5926	直流電連接器的極性 識別可能連接直流電之設備的正極與負極連接 (極性)。
⑨		—	同項目 8。
⑩		IEC60417 No. 5001B	電池，一般 電池供電設備。識別電池倉蓋等裝置，或是連接器端子。
⑪		IEC60417 No. 5002	電池安置方式 識別電池倉本身及電池倉內電池的安置方式。
⑫		—	同項目 11。
⑬		IEC60417 No. 5019	保護接地 識別用於連接外部導線的任何端子，用以在發生故障或為保護接地電極的端子時提供觸電保護。
⑭		IEC60417 No. 5017	接地 識別項目 13 符號所明確指出的接地端子。
⑮		IEC60417 No. 5032	交流電 指示設備僅限使用交流電的標牌；用以識別相關端子。
⑯		IEC60417 No. 5031	直流電 指示設備僅限使用直流電的標牌；用以識別相關端子。

編號	符號標記	核准標準	說明
17		IEC60417 No. 5172	第 II 類設備 識別符合 IEC 61140 第 II 類設備所 指示安全規定的設備。
18		ISO 3864	全面禁止 識別禁止的動作或操作。
19		ISO 3864	觸碰禁止 指示觸碰設備的特定零件可能會導 致受傷。
20		—	投影機開啟時，切勿直視光學鏡 頭。
21		—	指示不得在投影機上放置任何標示 的物品。
22		ISO3864 IEC60825-1	注意，雷射輻射 指示設備具有雷射輻射零件。
23		ISO 3864	拆解禁止 表示拆解設備可能導致受傷危險 (例 如觸電)。
24		IEC60417 No. 5266	待機，部分待機 表示設備的該零件處於就緒狀態。
25		ISO3864 IEC60417 No. 5057	注意，活動式零件 表示您應避免靠近活動式零件，以 符合保護標準之規定。

編號	符號標記	核准標準	說明
26		IEC60417 No. 6056	注意 (活動式風扇葉片) 基於安全考量，請勿靠近活動式風 扇葉片。
27		IEC60417 No. 6043	注意 (銳利角落) 表示不應觸碰的銳利角落。
28		—	表示投影時請勿注視鏡頭。
29		ISO7010 No. W027 ISO 3864	光輻射警告 (例如 UV、可見輻射、 IR) 接近光輻射區域時，請小心以避免 眼睛及皮膚傷害。
30		IEC60417 No. 5109	不得在住宅區使用。 表示不適合用於住宅區的電氣設 備。

本投影機是符合 IEC/EN60825-1:2014 國際雷射標準的第 1 類雷射產品。使用投影機時，請遵守這些安全使用須知。

## 警告

- 請勿拆開投影機的機殼。投影機內含高功率雷射。
- 本產品可能發出有害的光輻射。請勿直視使用中的燈光，以免造成眼睛受傷。
- 如同任何明亮光源，根據 RG2 IEC/EN 62471-5:2015 的規定，請勿直視光束。
- 當安裝投影比例大於 3.6 的可交換式鏡頭時，此投影機可能變成 RG3。操作前，請先參閱手冊中的鏡頭清單和危險距離。此投影機和鏡頭之組合僅供專業使用，勿作其他用途。
- 操作員應控管危險距離內的光束接觸，或將產品安裝於高處，避免眼睛暴露於危險距離內。
- 禁止直接暴露於光束下。

## 注意

棄置投影機時，請勿拆解裝置。請根據當地或國家法律及法規妥善處置。



投影機使用雷射作為燈光。雷射具有以下特性。

- 視周遭環境而定，燈光的亮度可能降低。當溫度過高時，亮度會大幅減弱。
- 燈光的亮度會隨使用時間增加而減弱。您可在明亮度設定中變更使用時間與亮度降低之間的關聯性。

## 相關連結

- "雷射警告標籤" p.187

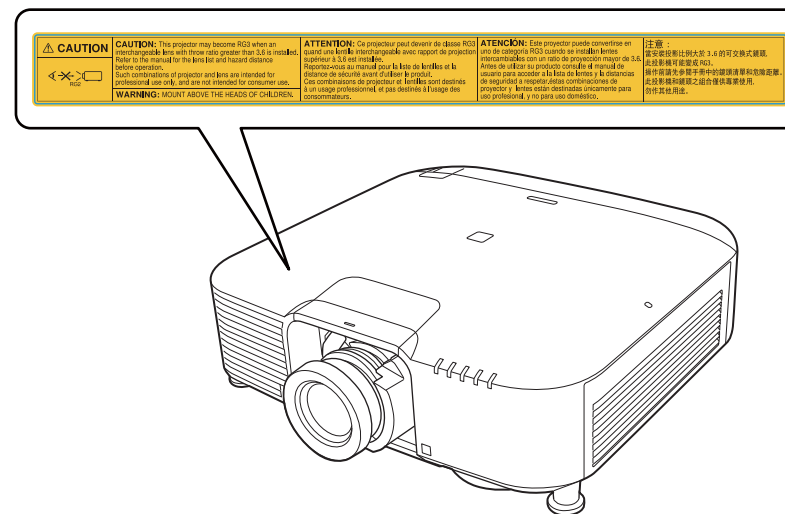
## 雷射警告標籤

雷射警告標籤張貼在投影機上。

### 內部



### 上方



- 雷射開啟時，切勿直視投影機鏡頭。此可能會傷害眼睛，且對兒童及寵物特別危險。
- 使用遙控器從遠方開啟投影機時，應確保沒有人直視投影鏡頭。
- 請勿讓兒童操作投影機。兒童必須有成年人在旁陪同。

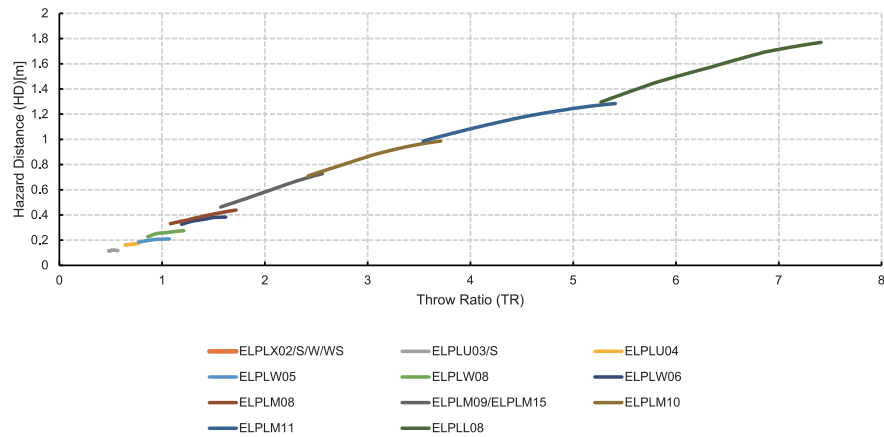
- 投影時，請勿注視鏡頭。此外，也請勿使用如放大鏡或望遠鏡等的光學裝置直視投影機的鏡頭。這可能導致視力受損。



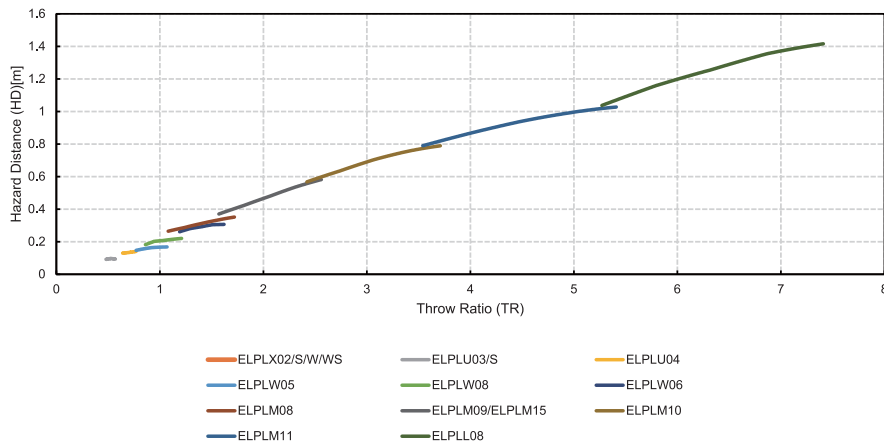
使用可變為風險群組 3 的投影機與可互換鏡頭時，禁止直接暴露於光束之下。操作員應控管危險距離內的光束接觸，或將產品安裝於高處，避免眼睛暴露於危險距離內。

若在此處所示的危險距離內注視鏡頭，可能會損傷視力。

EB-PQ2010B/EB-PQ2010W:



EB-PQ2008B/EB-PQ2008W:



有關投影機的重要聲明，請查看下列章節。

▶▶ 相關連結

- "FCC Compliance Statement" [p.190](#)
- "製造商及進口商" [p.191](#)
- "危害物質限制指令" [p.191](#)
- "使用限制" [p.191](#)
- "作業系統參考" [p.191](#)
- "商標" [p.192](#)
- "版權通告" [p.192](#)
- "著作權歸屬" [p.192](#)

## FCC Compliance Statement

**Supplier's DECLARATION of CONFORMITY**

According to 47CFR, Part 2 and 15

CPU Boards and Power Supplies used with Class B Personal Computers

Class B Personal Computers and Peripherals; and/or

We: Epson America, Inc.

Located at: 3131 Katella Avenue, Los Alamitos, CA

Tel: 562-981-3840

Declare under sole responsibility that the product identified herein, complies with 47CFR Part 2 and 15 of the FCC rules as a Class B digital device. Each product marketed, is identical to the representative unit tested and found to be compliant with the standards. Records maintained continue to reflect the equipment being produced can be expected to be within the variation accepted, due to quantity production and testing on a statistical basis as required by 47CFR 2.906. Operation is subject to the following two conditions: (1) this device may not cause harmful interference, and (2) this device must accept any interference received, including interference that may cause undesired operation.

Trade Name: EPSON

Type of Product: LCD Projector

Model: HB01B/HB02B

Options:

Product name	Model
Remote controller	2226959 xx (x=0-9)

### FCC Compliance Statement For United States Users

This device complies with part 15 of the FCC Rules. Operation is subject to the following two conditions: (1) This device may not cause harmful interference, and (2) this device must accept any interference received, including interference that may cause undesired operation.

This equipment has been tested and found to comply with the limits for a Class B digital device, pursuant to Part 15 of the FCC Rules. These limits are designed to provide reasonable protection against harmful interference in a residential installation. This equipment generates, uses, and can radiate radio frequency energy and, if not installed and used in accordance with the instructions, may cause harmful interference to radio communications. However, there is no guarantee that interference will not occur in a particular installation. If this equipment does cause interference to radio and television reception, which can be determined by turning the equipment off and on, the user is encouraged to try to correct the interference by one or more of the following measures.

- Reorient or relocate the receiving antenna.
- Increase the separation between the equipment and receiver.
- Connect the equipment into an outlet on a circuit different from that to which the receiver is connected.
- Consult the dealer or an experienced radio/TV technician for help.

### WARNING

The connection of a non-shielded equipment interface cable to this equipment will invalidate the FCC Certification or Declaration of this device and may cause interference levels which exceed the limits established by the FCC for this

equipment. It is the responsibility of the user to obtain and use a shielded equipment interface cable with this device. If this equipment has more than one interface connector, do not leave cables connected to unused interfaces. Changes or modifications not expressly approved by the manufacturer could void the user's authority to operate the equipment.

## 製造商及進口商

製造商：SEIKO EPSON CORPORATION  
 地址：3-5, Owa 3-chome, Suwa-shi, Nagano-ken 392-8502 Japan  
 電話：81-266-52-3131

進口商：台灣愛普生科技股份有限公司  
 地址：台北市信義區松仁路100號15樓  
 電話：(02)8786-6688

## 危害物質限制指令

單元	限用物質及其化學符號					
	鉛 (Pb)	汞 (Hg)	鎘 (Cd)	六價鉻 (Cr <sup>+6</sup> )	多溴聯苯 (PBB)	多溴二苯 醚 (PBDE)
電路板/電子零件	—	○	○	○	○	○
電源組件	—	○	○	○	○	○
光學燈	—	○	○	○	○	○
外殼/機構零件	—	○	○	○	○	○

遙控器	—	○	○	○	○	○
備考1. “○” 係指該項限用物質之百分比含量未超出百分比含量基準值。 備考2. “—” 係指該項限用物質為排除項目。						

## 使用限制

將本產品用於需要高度可靠性 / 安全性的應用時，例如與航空、鐵路、海運、汽車等相關的運輸設備、防災設備、各種安全設備、或機能 / 精密設備等，您應當在考慮將故障保險和冗餘機制加入設計中以維持安全和整體系統可靠性之後再使用本產品。由於本產品非設計為應用於需要極高可靠性 / 安全性的應用，例如航空設備、主要通訊設備、核電控制設備或與直接醫療相關的醫學設備，請在進行完全評估之後自行判斷是否適用本產品。

## 作業系統參考

- Microsoft® Windows® 8.1 作業系統
- Microsoft® Windows® 10 作業系統
- Microsoft® Windows® 11 作業系統

在本說明書中，上述作業系統稱為 "Windows 8.1" 和 "Windows 10"。而且會用集合名稱 "Windows" 來指稱。

- macOS 10.13.x
- macOS 10.14.x
- macOS 10.15.x
- macOS 11.0.x
- macOS 12.0.x

在本說明書中，會用集合名稱 "Mac" 指稱上述所有作業系統。

## 商標

EPSON 是 Seiko Epson Corporation 的註冊商標。  
Mac、OS X 及 macOS 為 Apple Inc. 的商標。  
Microsoft 和 Windows 是 Microsoft Corporation 在美國及/或其他國家的商標或註冊商標。  
WPA2<sup>®</sup> 和 WPA3<sup>®</sup> 是 Wi-Fi Alliance<sup>®</sup> 的商標。  
App Store 是 Apple Inc. 的服務標記。  
Chrome、Chromebook 及 Google Play 為 Google LLC 的商標。  
HDMI、HDMI 標誌及 High-Definition Multimedia Interface 為 HDMI Licensing Administrator, Inc. 的商標或註冊商標。  
“QR Code” 為 DENSO WAVE INCORPORATED 的註冊商標。  
PJLink 商標是在日本、美國及其他國家與地區的註冊專用或已註冊商標。  
Crestron<sup>®</sup>、Crestron Connected<sup>®</sup>、Crestron Fusion<sup>®</sup>、Crestron Control<sup>®</sup> 及 Crestron RoomView<sup>®</sup> 為 Crestron Electronics, Inc. 的註冊商標。  
Art-Net<sup>™</sup> Designed by and Copyright Artistic Licence Holdings Ltd.  
Intel<sup>®</sup> 是 Intel Corporation 在美國及/或其他國家的註冊商標。  
Extron<sup>®</sup> 及 XTP<sup>®</sup> 是 RGB Systems.Incorporated 的註冊商標。  
HDBaseT<sup>™</sup> 及 HDBaseT Alliance 標誌是 HDBaseT Alliance 的商標。  
N-Mark 是 NFC Forum, Inc. 在美國及其他國家的商標或註冊商標。  
本文件所使用之其他產品名稱僅作識別用途，產品名稱可能為其各自擁有者之商標。Epson 並不擁有這些商標的任何權利。

## 版權通告

版權所有，未經 Seiko Epson Corporation 的書面許可，禁止以電子、機械、影印、錄製或其他任何形式和方式複製、儲存檢索、或者傳遞本手冊中的任何部分，若使用此處包含的資料，我們不承擔任何專利責任。對於因使用此處包含的資料而造成的損壞，我們也不承擔任何責任。對於因使用此處所含資料而造成的損壞，我們也不承擔任何責任。

如果買主或者第三方由於意外、使用不當、或者違反本機操作規程或未經授權作出任何修改、檢修、或者以任何形式更換本產品，或者（除美國之外）操作和維修時，未能嚴格遵循 Seiko Epson Corporation 提供的操作和維修手冊，而使買主或者第三方遭受到任何損壞、損失、承擔任何費用或者開銷，Seiko Epson Corporation 及其附屬公司概不負責。

Seiko Epson Corporation 對於因使用非由該公司指定的原裝 Epson 產品、或者非經 Epson 准許使用的產品，或者任何消耗產品而造成的損壞、或者引起的問題概不負責。

本手冊內容如有變更，恕不另行通知。

本出版物中所使用之插圖及畫面，可能會與實際插圖及畫面有所出入。

## 著作權歸屬

本處資訊如有變更，恕不另行通知。

© 2024 Seiko Epson Corporation

2024.3 414475801TC