

**EPSON**

## 使用说明书

爱普生·家用 多媒体液晶投影机

CH-QB1000B

CH-QB1000W

<b>说明书中图标的含义</b>	<b>5</b>
<b>使用手册搜索信息</b>	<b>7</b>
关键词搜索	7
直接从书签跳转	7
只打印所需页面	7
<b>获得最新版本文档</b>	<b>8</b>
<b>投影机介绍</b>	<b>9</b>
<b>投影机部件和功能</b>	<b>10</b>
投影机部件 - 前面/上面	10
投影机部件 - 后面	11
投影机部件 - 底面	11
投影机部件 - 接口端口	12
投影机部件 - 操作面板	12
投影机部件 - 遥控器	13
<b>设置投影机</b>	<b>15</b>
<b>投影机放置</b>	<b>16</b>
运输注意事项	17
投影机设置和安装选项	17
投影距离	18
<b>安装投影机安全吊绳</b>	<b>19</b>
使用吊架 ELPMB22 时	19
使用吊架 ELPMB30 时	20
<b>投影机连接</b>	<b>22</b>
连接到 HDMI 视频源	22
连接到计算机处理 HDMI 视频	23
连接流媒体播放器	23
连接到外部设备	23
连接到兼容 eARC/ARC 的 AV 系统或外部扬声器	24
连接至 Trigger Out 端口	24
<b>有线网络连接</b>	<b>25</b>
连接到有线网络	25
选择有线网络设置	25
<b>装上和卸下电缆盖</b>	<b>27</b>
<b>安装遥控器电池</b>	<b>29</b>
遥控器操作	30
<b>使用基本投影机功能</b>	<b>31</b>
<b>打开投影机</b>	<b>32</b>
<b>关闭投影机</b>	<b>33</b>
<b>显示测试图样</b>	<b>34</b>
<b>投影模式</b>	<b>35</b>
使用菜单更改投影模式	35
<b>使用镜头位移调节图像位置</b>	<b>37</b>
<b>调节投影机倾斜度</b>	<b>39</b>
<b>图像形状</b>	<b>40</b>
使用水平/垂直梯形校正对图像形状进行校正	40
用 Quick Corner 校正图像形状	41
使用点校正对图像形状进行校正	42
<b>使用变焦功能缩放图像</b>	<b>45</b>
<b>使用 Lens 按钮聚焦图像</b>	<b>46</b>
<b>选择图像源</b>	<b>47</b>
<b>图像长宽比</b>	<b>48</b>
更改图像长宽比	48
可用的图像长宽比	48
<b>颜色模式</b>	<b>49</b>

更改图像模式 .....	49
可用颜色模式 .....	49
<b>调节图像质量 .....</b>	<b>50</b>
调节清晰度 .....	50
设置帧补插 .....	51
调节光源亮度 .....	51
打开自动亮度调整 .....	52
调节图像分辨率 .....	53
<b>调节图像颜色 .....</b>	<b>55</b>
调节色温 .....	55
调节 RGB 偏移量和增益 .....	56
调整 Gamma .....	56
调节色相、饱和度和亮度 .....	58
<b>调节投影机功能 .....</b>	<b>60</b>
<b>HDMI 连接功能 .....</b>	<b>61</b>
使用 HDMI 连接功能操作连接设备 .....	61
<b>暂时关闭图像 .....</b>	<b>63</b>
<b>将设置保存到记忆中并使用保存的设置 .....</b>	<b>64</b>
<b>使用高级图像调节功能 .....</b>	<b>66</b>
调整色调（色彩均匀度） .....	66
<b>投影机安全功能 .....</b>	<b>68</b>
锁定投影机镜头设置和按钮 .....	68
解锁投影机的按钮 .....	68
安装安全电缆 .....	69
<b>监视和控制投影机 .....</b>	<b>70</b>
<b>使用 Web 浏览器控制联网投影机 .....</b>	<b>71</b>
Web 控制选项 .....	72



<b>使用 ESC/VP21 命令 .....</b>	<b>75</b>
ESC/VP21 命令列表 .....	75
电缆配线图 .....	75
<b>PJLink 支持 .....</b>	<b>76</b>
<b>调整菜单设定 .....</b>	<b>77</b>
<b>使用投影机的菜单 .....</b>	<b>78</b>
<b>使用显示键盘 .....</b>	<b>80</b>
使用显示键盘时可用文字 .....	80
<b>图像质量设定 - 图像菜单 .....</b>	<b>81</b>
<b>输入信号设置 - 信号 I/O 菜单 .....</b>	<b>84</b>
<b>投影机安装设定 - 安装菜单 .....</b>	<b>86</b>
<b>投影机显示设定 - 显示设定菜单 .....</b>	<b>87</b>
<b>投影机功能设定 - 操作菜单 .....</b>	<b>88</b>
<b>投影机管理员设置 - 管理菜单 .....</b>	<b>89</b>
<b>投影机网络设定 - 网络菜单 .....</b>	<b>91</b>
网络菜单 - 网络设置菜单 .....	91
网络菜单 - 有线 LAN 菜单 .....	92
网络菜单 - 投影机控制菜单 .....	92
<b>图像质量记忆设定 - 记忆菜单 .....</b>	<b>93</b>
<b>投影机初始设置和重置选项 - 初始/全部设置菜单 .....</b>	<b>94</b>
<b>在不同投影机之间复制菜单设定(批量设定) .....</b>	<b>95</b>
从 USB 闪存盘中传输设置 .....	95
从计算机中传输设置 .....	96
批设置错误通知 .....	97

<b>投影机维护</b>	<b>98</b>	<b>解决声音问题</b>	<b>123</b>
投影机维护	99	解决遥控器操作问题	124
清洁镜头	100	解决 HDMI 连接问题	125
清洁投影机外壳	101	解决网络问题	126
防尘滤网和通风口维护	102	您不能通过 Web 访问投影机时的解决方案	126
清洁防尘滤网和进风口	102	<b>附录</b>	<b>127</b>
更换防尘滤网	104	选购件和更换部件	128
调节颜色融合（液晶板校准）	106	安装	128
更新固件	108	画面大小和投影距离	129
使用USB存储设备更新固件	108	支持的监视器显示分辨率	131
使用计算机和USB电缆更新固件	109	投影机规格	132
<b>解决问题</b>	<b>111</b>	连接器规格	132
投影问题	112	外部尺寸	134
投影机指示灯状态	113	安全符号和说明列表	135
查看状态显示	115	激光安装信息	137
投影机状态显示消息	115	激光警告标签	137
解决投影机开机或关机问题	118	用语解说	139
解决投影机电源问题	118	声明	140
解决投影机关闭问题	118	使用限制	140
解决图像问题	119	操作系统参考	140
解决图像缺失问题	119	商标	140
调节非矩形图像	119	版权声明	140
调整模糊不清的图像	120	版权归属	141
解决显示部分图像的问题	120		
调整含有噪声或静态画面的图像	120		
调整亮度或颜色不正确的图像	121		
调节倒置图像	121		
同步图像和声音	121		


# 说明书中图标的含义

## 安全符号

投影机及其手册使用图形符号和标签告诉您如何安全使用投影机。  
请仔细阅读并遵循这些符号和标签，以避免人身伤害或财产损失。

 <b>警告</b>	若忽视本图标表示的信息，可能会导致人员受伤甚至死亡。
 <b>注意</b>	若忽视本图标表示的信息，可能会因错误操作处理而导致人员受伤或身体伤害。

## 一般信息图标

<b>注意</b>	此标签列示了如果不采取足够的措施可能引起投影机的损坏和人身伤害的内容。
	此标签列示了可能有用的附加信息。
[按钮名称]	指示遥控器或操作面板上按钮的名称。 示例：[Esc] 按钮
菜单/设置名称	指示投影机菜单和设定名称。 实例： 选择 <b>图像设置</b> 菜单。 ☛ <b>图像设置 &gt; 图像模式</b>
▶▶	此标签表示到相关页面的链接。
☛	此标签表示投影机的当前菜单级数。

## ▶▶ 相关链接

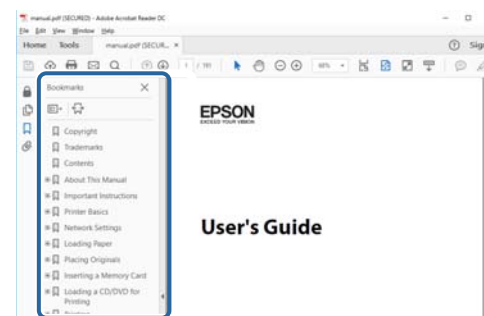
- "使用手册搜索信息" [p.7](#)

- "获得最新本本文档" [p.8](#)

PDF 手册可通过关键词搜索您查找的信息，也可以使用书签直接跳转到特定部分。还可以只打印您需要的页面。本部分介绍如何使用已在计算机的 Adobe Reader X 中打开的 PDF 手册。

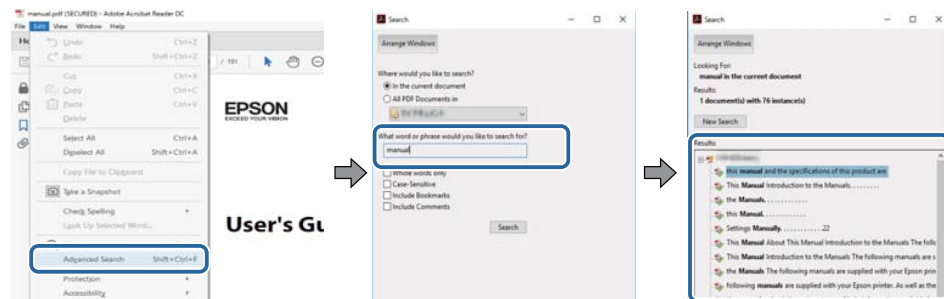
### ► 相关链接

- "关键词搜索" p.7
- "直接从书签跳转" p.7
- "只打印所需页面" p.7



## 关键词搜索

单击**编辑 > 高级搜索**。在搜索窗口中输入要查找信息的关键词（文本），然后单击**搜索**。以列表形式显示匹配项。单击显示的一个匹配项即可跳转到该页面。



## 直接从书签跳转

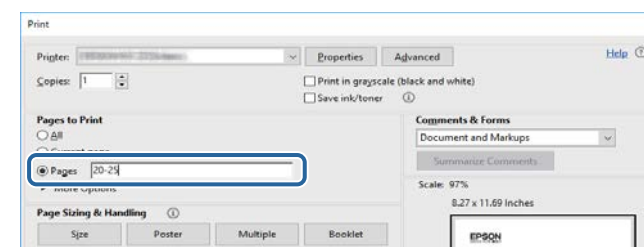
单击标题跳转到该页面。单击 + 或 > 查看该部分中的下级标题。要返回上一页，请在键盘上执行以下操作。

- Windows: 按住 **Alt**，然后按 **←**。
- Mac OS: 按住命令键，然后按 **←**。

## 只打印所需页面

还可以只提取并打印您需要的页面。单击**文件**菜单中的**打印**，然后在**打印页面**中的**页面**中指定要打印的页面。

- 要指定连续页面，请在起始页面和结束页面之间输入连字符。  
示例：20-25
- 要指定不连续页面，请用逗号分隔。  
示例：5, 10, 15



您可以访问 Epson 网站获取最新版手册和规格。  
访问 [epson.sn](http://epson.sn)，然后输入型号名称。



# 投影机介绍

请参阅这些部分以详细了解投影机。

## ▶▶ 相关链接

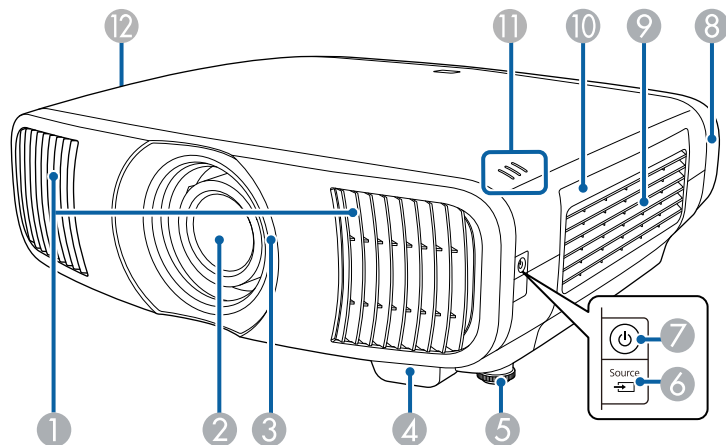
- "投影机部件和功能" [p.10](#)

下面章节介绍投影机部件及其功能。

## 相关链接

- "投影机部件 - 前面/上面" [p.10](#)
- "投影机部件 - 后面" [p.11](#)
- "投影机部件 - 底面" [p.11](#)
- "投影机部件 - 接口端口" [p.12](#)
- "投影机部件 - 操作面板" [p.12](#)
- "投影机部件 - 遥控器" [p.13](#)

## 投影机部件 - 前面/上面

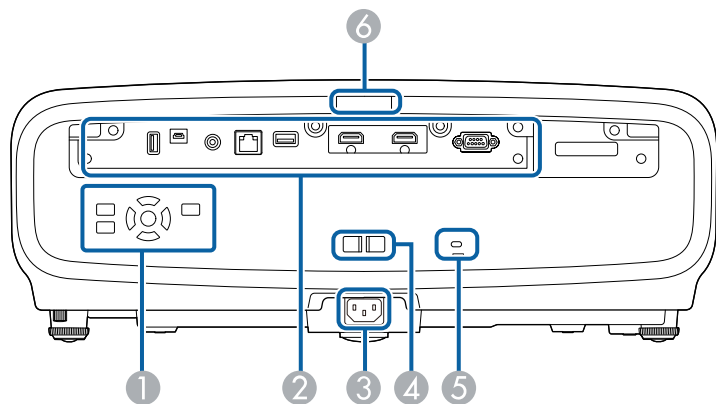


名称	功能
① 排气口	用于排出冷却投影机内部所用空气的排气孔。  <b>⚠ 注意</b> 投影时, 请勿将脸或手贴近排气口, 并请勿在排气口附近放置受热会翘曲或损坏的物体。排气口排放的热气可能会造成灼伤、翘曲或事故的发生。
② 镜头	从这里投影图像。
③ 镜头快门	关联到投影机的开机/关机功能, 可自动打开和关闭快门。
④ 遥控接收器	接收遥控器信号。
⑤ 前可调撑脚	将投影机安装在桌子等表面上时, 旋转以便展开和缩回该撑脚, 从而调节水平倾斜度。
⑥ [Source] 按钮	循环显示各个信号源。
⑦ 电源按钮/指示灯 (⏻)	打开或关闭投影机。 投影机开机时亮起。
⑧ 电缆盖	后侧接口端口部分的封盖。
⑨ 进风口 (防尘滤网)	吸入空气以冷却投影机内部。
⑩ 防尘滤网盖	打开可够到防尘滤网。
⑪ 指示灯	指示投影机的状态。
⑫ 进风口	吸入空气以冷却投影机内部。

## 相关链接

- "投影机指示灯状态" [p.113](#)
- "遥控器操作" [p.30](#)
- "防尘滤网和通风口维护" [p.102](#)
- "装上和卸下电缆盖" [p.27](#)

## 投影机部件 - 后面

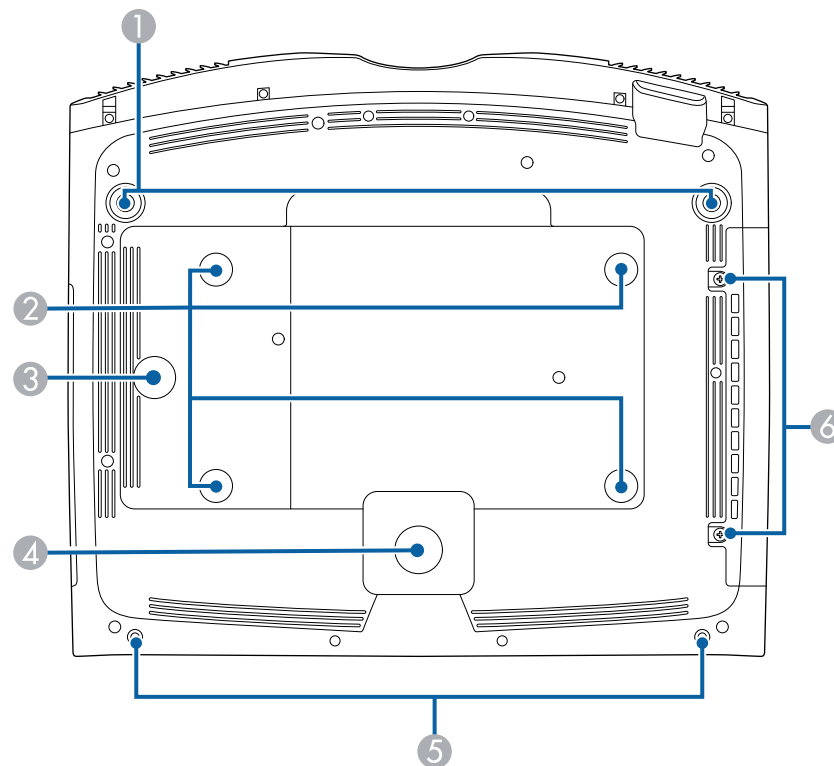


名称	功能
① 控制面板	操作投影机。
② 接口端口	连接外部设备的线缆。
③ 电源插座	连接电源线至投影机。
④ 电缆支架	用市售线扎穿过此处将线缆固定好。
⑤ 防盗安全锁孔	该防盗安全锁孔与 Kensington 公司生产的微型存放保安系统兼容。
⑥ 遥控接收器	接收遥控器信号。

### ▶ 相关链接

- "安装安全电缆" p.69
- "投影机部件 - 接口端口" p.12

## 投影机部件 - 底面



名称	功能
① 可调前撑脚	将投影机安装在桌子等表面上时，旋转以便展开和缩回该撑脚，从而调节水平倾斜度。
② 吊架固定点（四点）	从吊顶悬挂投影机时，在这里安装可选吊架。
③ 线夹固定点	如果使用选配的吊架，请将钩环固定在此处以安装投影机安全吊绳，防止投影机从天花板或墙壁上掉落。
④ 后撑脚	确保桌子等表面上的投影机不会晃动。

名称	功能
⑤ 用于电缆盖的螺丝孔	用于固定电缆盖的螺丝孔。
⑥ 防尘滤网盖螺丝	拧紧以固定防尘滤网盖就位。

### ▶▶ 相关链接

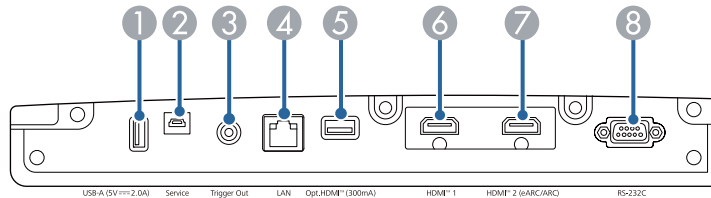
- "安装投影机安全吊绳" p.19
- "调节投影机倾斜度" p.39

名称	功能
⑥ HDMI1 端口	从 HDMI 兼容视频设备和计算机中输入视频信号。此端口兼容 HDCP 2.3。
⑦ HDMI2 (eARC/ARC) 端口	从 HDMI 兼容视频设备和计算机中输入视频信号。此端口兼容 HDCP 2.3。本端口兼容 HDMI eARC/ARC。
⑧ RS-232C 端口	连接 RS-232C 电缆以从计算机控制投影机。(通常不需要使用此端口。)

### ▶▶ 相关链接

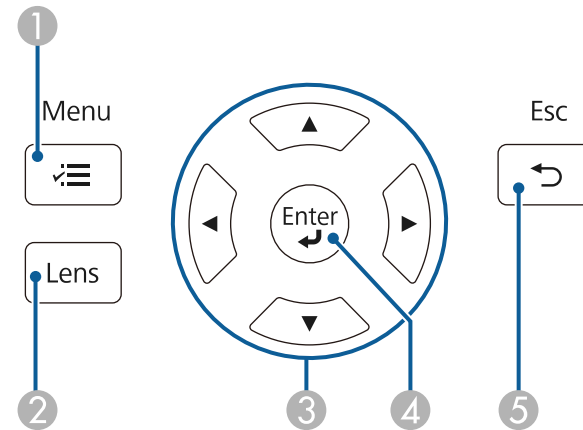
- "投影机连接" p.22

## 投影机部件 - 接口端口



名称	功能
① USB-A (5V === 2.0A) 端口	连接流媒体播放器并为其供电。用于连接 USB 存储设备，以保存错误和操作日志文件。还用于批处理设置和固件更新。下文中称为 USB-A 端口。
② Service 端口	此端口用于批处理设置和固件更新。
③ Trigger Out 端口	连接外部设备，如电动屏幕。
④ LAN 端口	连接 LAN 电缆以连接到网络。
⑤ Opt.HDMI (300mA) 端口	连接 HDMI 光缆的电源端口。但并不保证可连接所有设备。请务必提前检查设备是否正常运行。

## 投影机部件 - 操作面板



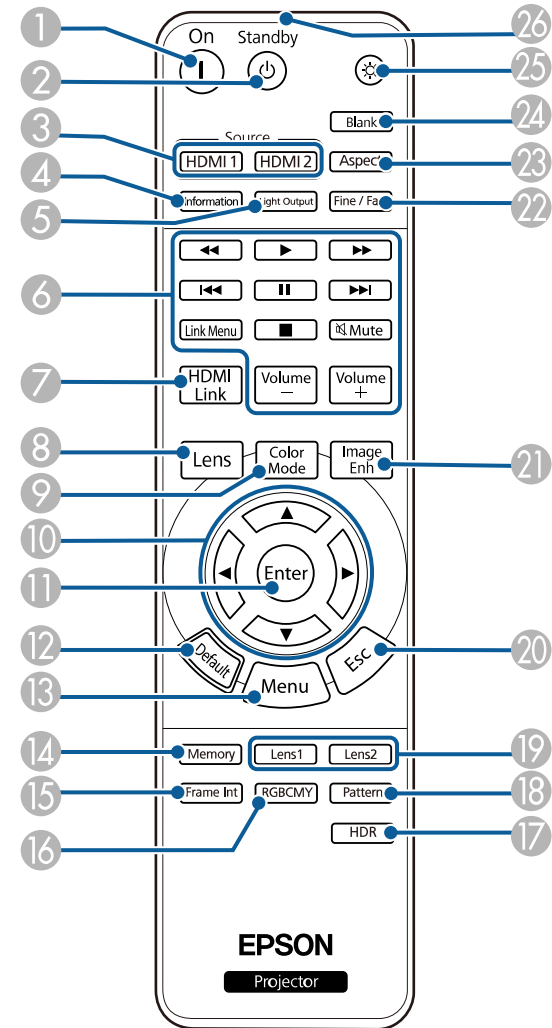
名称	功能
① [Menu] 按钮 (☰)	显示和关闭投影机的菜单。
② [Lens] 按钮	调整投影图像的聚焦、尺寸和位置。

名称	功能
③ 箭头按钮	显示投影机的菜单或帮助时选择菜单项目。 显示之前使用的 <b>几何校正</b> 屏幕。
④ [Enter] 按钮 (↵)	显示投影机的菜单或帮助时，输入当前选择，并转到下一级。
⑤ [Esc] 按钮 (⇧)	按下该按钮结束当前正在使用的某项功能。 显示投影机的菜单时，移回上一级菜单。

### ▶▶ 相关链接

- "调整菜单设定" [p.77](#)
- "使用变焦功能缩放图像" [p.45](#)
- "使用 Lens 按钮聚焦图像" [p.46](#)

## 投影机部件 - 遥控器



名称	功能
① [On] 按钮	打开投影机。

名称	功能
② [Standby] 按钮	关闭投影机。
③ [HDMI1]/[HDMI2] 按钮	在 HDMI1 和 HDMI2 (eARC/ARC) 端口之间切换图像源。
④ [Information] 按钮	显示 <b>信息显示</b> 屏幕。
⑤ [Light Output] 按钮	显示 <b>激光输出</b> 屏幕。
⑥ 播放控制按钮	控制支持 HDMI CEC 标准的已连接设备的播放。
⑦ [HDMI Link] 按钮	显示 <b>HDMI连接</b> 屏幕。
⑧ [Lens] 按钮	调整投影图像的聚焦、尺寸和位置。
⑨ [Color Mode] 按钮	显示 <b>颜色模式</b> 屏幕。
⑩ 箭头按钮	显示投影机的菜单时选择菜单项目。
⑪ [Enter] 按钮	显示投影机的菜单时，输入当前选择并转到下一级。
⑫ [Default] 按钮	将选定的设置恢复为默认值。
⑬ [Menu]按钮	显示和关闭投影机的菜单。
⑭ [Memory] 按钮	显示 <b>记忆</b> 菜单。
⑮ [Frame Int] 按钮	设置 <b>帧补插</b> 强度。
⑯ [RGBCMY] 按钮	调节每个 RGBCMY 颜色的色相、饱和度和亮度。
⑰ [HDR] 按钮	显示 <b>动态范围</b> 屏幕。
⑱ [Pattern]	显示 <b>测试图样</b> 屏幕。
⑲ [Lens1]/[Lens2] 按钮	加载在 <b>镜头位置</b> 设置中注册为 <b>记忆1</b> 或 <b>记忆2</b> 的镜头位置。
⑳ [Esc] 按钮	按下该按钮结束当前正在使用的某项功能。 显示投影机的菜单时，移回上一级菜单。
㉑ [Image Enh] 按钮	显示 <b>图像增强</b> 屏幕。
㉒ [Fine/Fast] 按钮	显示 <b>图像处理</b> 屏幕。
㉓ [Aspect] 按钮	显示 <b>长宽比</b> 屏幕。

名称	功能
㉔ [Blank] 按钮	暂时停止投影。要恢复图像，再按一下此按钮。
㉕ 照明按钮	按下此按钮后，遥控器按钮会亮起约 10 秒。适用于在黑暗环境中操作遥控器的情况。
㉖ 遥控发光部位	输出遥控器信号。

### ▶▶ 相关链接

- "选择图像源" [p.47](#)
- "调整菜单设定" [p.77](#)
- "颜色模式" [p.49](#)
- "图像长宽比" [p.48](#)
- "使用变焦功能缩放图像" [p.45](#)
- "使用 Lens 按钮聚焦图像" [p.46](#)
- "暂时关闭图像" [p.63](#)
- "HDMI 连接功能" [p.61](#)
- "显示测试图样" [p.34](#)
- "设置帧补插" [p.51](#)
- "调节光源亮度" [p.51](#)
- "调节图像分辨率" [p.53](#)
- "调节色相、饱和度和亮度" [p.58](#)
- "将设置保存到记忆中并使用保存的设置" [p.64](#)

# 设置投影机

请按照以下各章节的说明设置投影机。

## ▶▶ 相关链接

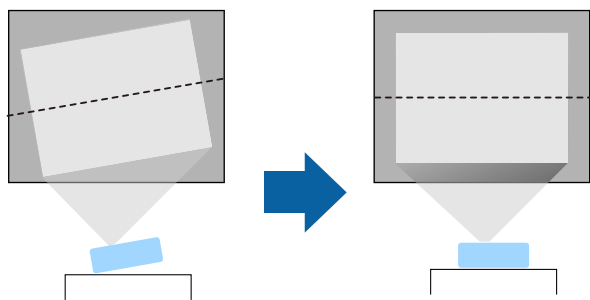
- "投影机放置" [p.16](#)
- "安装投影机安全吊绳" [p.19](#)
- "投影机连接" [p.22](#)
- "有线网络连接" [p.25](#)
- "装上和卸下电缆盖" [p.27](#)
- "安装遥控器电池" [p.29](#)

您几乎可以将投影机放在任何平面上来投影图像。

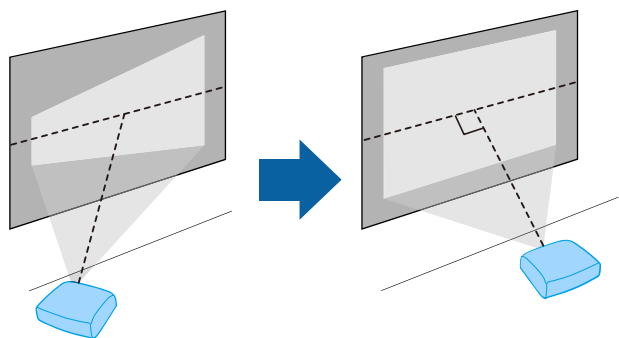
如果要在固定位置使用投影机，您也可以将其安装在吊架上。从吊顶悬挂投影机时需要可选吊架。

选择投影机位置时请注意以下几点：

- 将投影机放在牢固、水平的表面上或使用兼容吊架安装它。



- 在投影机四周和下面保留足够空间以便通风，请勿将任何会阻碍通风的物品放在其上面或旁边。
- 放置投影机时，使其正对着屏幕，而不是某个角对着屏幕。



## 警告

- 从吊顶悬挂投影机时，必须安装吊架。如果投影机安装不正确，则可能会掉落并造成损坏或伤害。
- 请勿在吊架固定点上使用粘合剂来防止螺丝松脱，或在投影机上使用滑润剂、油等，否则投影机外壳可能裂开，而造成投影机从吊架上坠落。这可能对吊架下的人造成严重人身伤害，并可能损坏投影机。
- 吊架和投影机安装不当可导致投影机掉落。安装支撑投影机的特定 Epson 吊架后，请务必将吊架固定到所有投影机吊架固定点。另外，请使用足以承受两者重量的线缆固定投影机 and 吊架。
- 请勿将投影机安装在灰尘或湿气大的位置，也不要安装在存在烟雾或蒸汽的位置。否则，可能会导致火灾或电击。投影机外壳也可能老化和损坏，进而导致投影机从固定装置上掉落。

### 可能因外壳老化导致投影机掉落的环境示例

- 存在过多烟雾或空中悬浮油微粒的位置，比如工厂或厨房
- 含有挥发性溶剂或化学制剂的位置，比如工厂或实验室
- 投影机可能受清洁剂或化学制剂侵蚀的位置，比如工厂或厨房
- 经常使用精油的位置，比如休息室
- 靠近产生过多烟雾、空中悬浮油微粒或泡沫的设备



**警告**

- 请勿盖上投影机的进风口和排气口。如果盖上，内部温度会上升并可能导致火灾。
- 请勿在有灰尘或污垢的地方使用或存放投影机。否则，投影图像的质量可能会下降。如果镜头或防尘滤网上有灰尘，可能会导致故障或火灾。
- 切勿将投影机安装在不稳定的表面上或者无法承受投影机重量的地方。否则，投影机可能会掉落或倾倒，从而导致事故和伤害。
- 将投影机安装在很高位置时，需要采取防止其掉落的措施，例如使用绳索固定，以在发生地震等紧急事故时确保人身安全，并防止发生事故。如果没有正确安装，投影机可能坠落，从而造成事故和伤害。
- 请勿安装在可能发生盐雾损坏的位置，或易受腐蚀性气体（如温泉中的硫酸气体）侵蚀的位置。否则，可能会因腐蚀导致投影机掉落，还可能导致投影机出现故障。

**注意**

- 如果在海拔超过 1500 米的地区使用投影机，请在投影机的 **安装菜单** 中将 **海拔模式** 设置为 **开** 以确保投影机的内部温度正确调节。选择此设定后，散热风扇可能会发出异常噪音。这不是故障。
- 请尽量避免在湿度大、灰尘多、烟雾重的地方安装投影机。

**相关链接**

- "运输注意事项" p.17
- "投影机设置和安装选项" p.17
- "投影距离" p.18

**运输注意事项**

投影机内部有许多玻璃部件和精密元件。运输时，为避免碰撞引起的损坏，请如下处理投影机。

- 移除任何连接到投影机的设备。

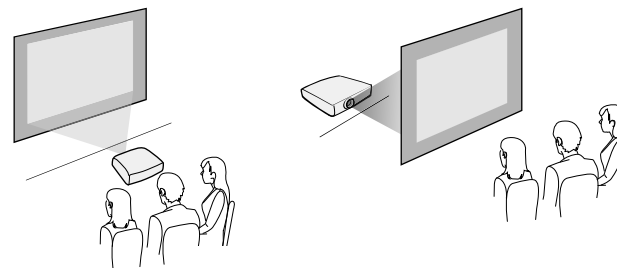
- 使用 [Lens] 按钮将镜头位置居中。如果运输投影机时镜头不在中心位置，镜头位移机构可能会损坏。
- 确保镜头快门已关闭。
- 当长途运输投影机或将其作为托运行李运输时，请将其装在坚固的盒子中，周围要垫上缓冲垫，并在盒子上标记“易碎品”。
- 将投影机送修时，请尽可能将其放入原包装材料中，或使用等效材料并在投影机周围垫上缓冲垫。将盒子标为“易碎品”。



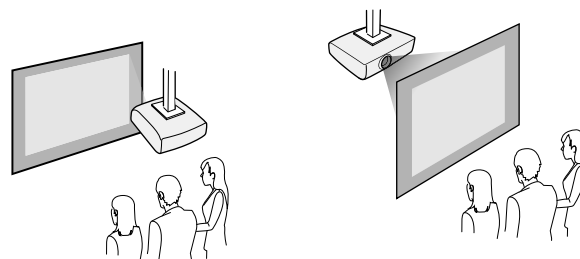
EPSON 对在运输过程中造成的任何损失不承担任何责任。

**投影机设置和安装选项**

您可以通过以下方式设置或安装投影机：  
前/后



前吊顶/后吊顶



根据安装方法在投影机的**安装菜单**中选择正确的**投影模式**选项。如有必要，可启用投影机**操作菜单**中的**反转方向按钮**设置。

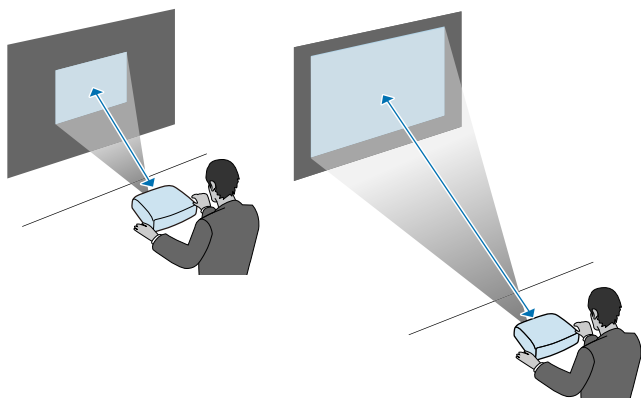
## ▶▶ 相关链接

- "投影模式" [p.35](#)

---

## 投影距离

投影机所放置位置到屏幕的距离决定图像的大致尺寸。投影机离屏幕越远，图像尺寸越大，但根据变焦率、长宽比和其他设定可能会有所差异。请参阅“附录”以详细了解如何根据所投影图像的尺寸，决定离屏幕多远来放置投影机。



## ▶▶ 相关链接

- "画面大小和投影距离" [p.129](#)

您可以将投影机安全吊绳安装，以防止投影机从吊顶上掉落。

## ⚠ 警告

请务必使用 EPSON 吊架随附的投影机安全吊绳。投影机安全吊绳作为选配的安全吊绳套件 ELPWR01 提供。

## ▶ 相关链接

- "使用吊架 ELPMB22 时" [p.19](#)
- "使用吊架 ELPMB30 时" [p.20](#)

## 使用吊架 ELPMB22 时

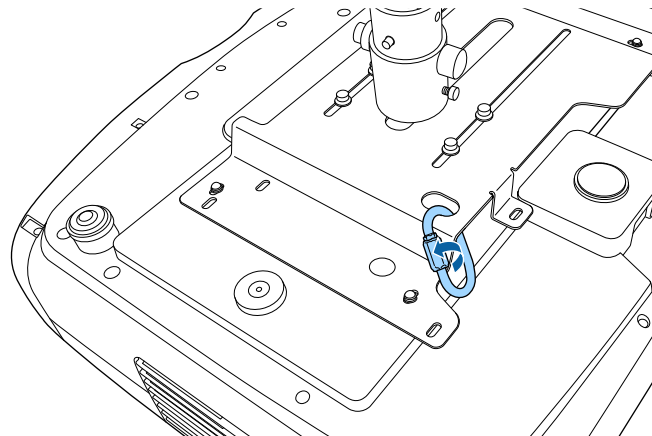
可以按下图所示将投影机安全吊绳连接到投影机，以提高安全性。开始安装之前，请确保已将 ELPMB22 吊架牢固地安装在投影机上，并确保投影机安全吊绳套装中包含以下物品：

- 投影机安全吊绳 × 1
- 钩环 × 2
- 线夹 × 1
- 安装螺钉 (M4 × 10 mm) × 1

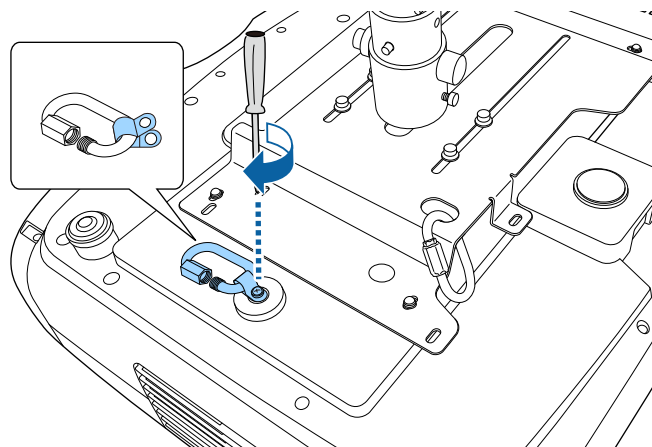


有关安装 ELPMB22 的详细信息，请参阅 *Ceiling Mount ELPMB22/ELPMB23 Instruction Manual*。

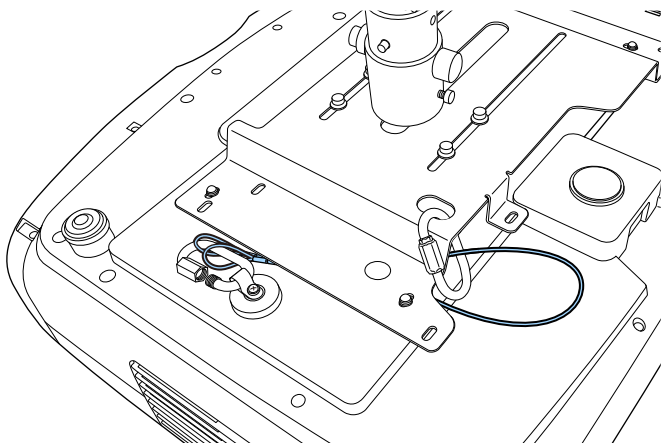
**1** 将钩环固定到吊架上的孔中，然后拧紧钩环扣锁。



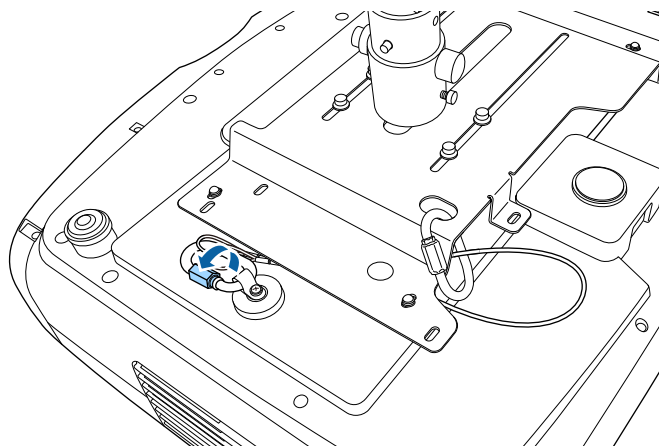
**2** 将线夹安装到另一个钩环上，然后使用螺丝将线夹固定到投影机上的线夹固定点。



- 3** 将投影机安全吊绳穿过吊架上的钩环，并将两端固定到投影机上的钩环上。



- 4** 拧紧钩环锁扣。



## 使用吊架 ELPMB30 时

可以按下图所示将投影机安全吊绳连接到投影机，以提高安全性。

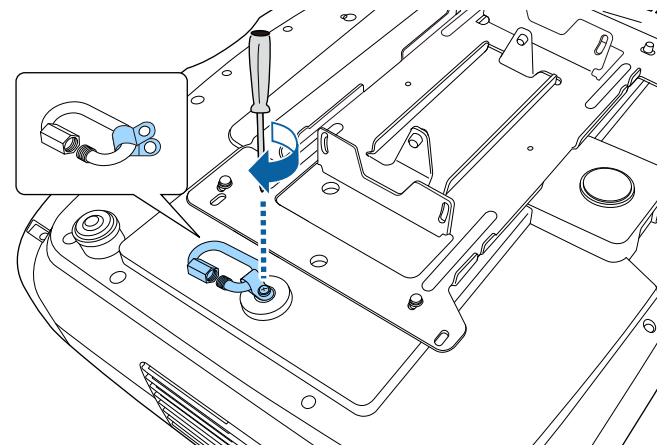
开始安装之前，请确保已将 ELPMB30 吊架的投影机板牢固地安装在投影机上，并确保投影机安全吊绳套装中包含以下物品：

- 投影机安全吊绳 × 1
- 钩环 × 2 (ELPMB30 仅使用一个钩环。)
- 线夹 × 1
- 安装螺钉 (M4 × 10 mm) × 1



有关安装 ELPMB30 的详细信息，请参阅 *ELPMB30 User's Guide*。

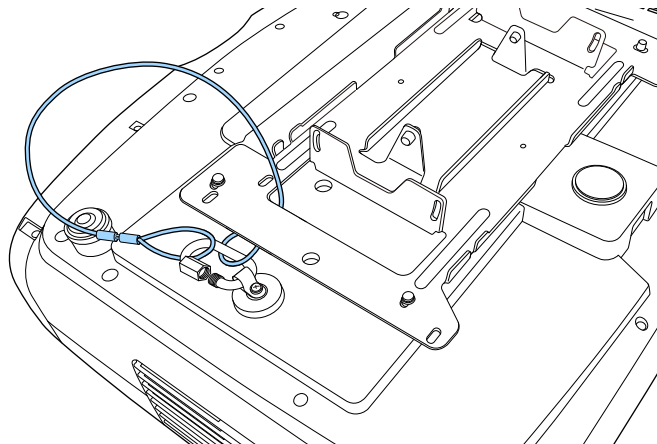
- 1** 将线夹安装到钩环上，然后使用螺丝将线夹固定到投影机上的线夹固定点。



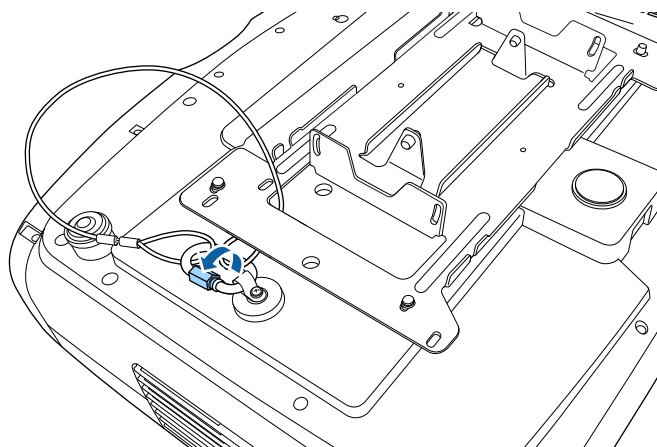
### 相关链接

- "获得最新本本文档" [p.8](#)

**2** 将投影机安全吊绳穿过吊架上的孔，并将两端固定到钩环上。



**3** 拧紧钩环锁扣。



## ▶ 相关链接

- "获得最新本本文档" [p.8](#)

请参阅这些章节将投影机连接到不同的投影源。

## 注意

检查想要连接的电缆上连接器的形状和方向。如果不适合，请勿强行将连接器插入端口。设备或投影机可能会发生损坏或故障。



请参阅 *快速参考* 了解随投影机附带的电缆列表。根据需要购买选购或市售的电缆。

## 相关链接

- "连接到 HDMI 视频源" [p.22](#)
- "连接到计算机处理 HDMI 视频" [p.23](#)
- "连接流媒体播放器" [p.23](#)
- "连接到外部设备" [p.23](#)
- "获得最新本本文档" [p.8](#)

## 连接到 HDMI 视频源

如果视频信号源具有 HDMI 端口，则可使用 HDMI 线将其连接到投影机。

## 注意

在将视频源连接到投影机之前，请勿开启它。这样可能会损坏投影机。



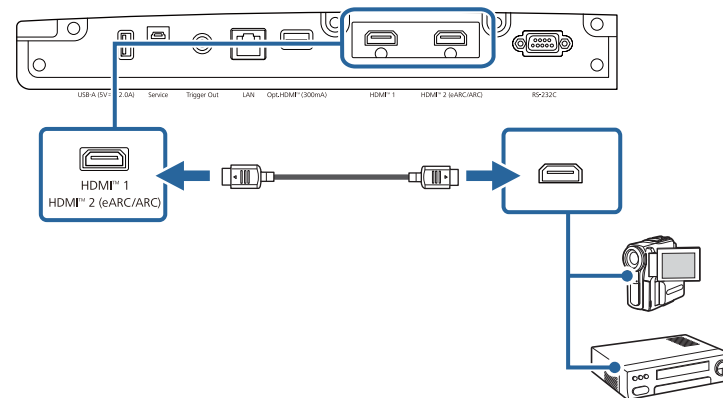
- 如果所连设备上的端口形状与众不同，请使用设备随附的电缆，或可选电缆来连接到投影机。
- 电缆取决于已连接视频设备上的输出信号。
- 部分类型的视频设备可输出不同类型的信号。查看视频设备随附的使用说明书，以确认输出的信号类型。
- 发送 40 Gbps 图像（如 4K 120Hz）时，请使用 HDMI 线（超高速）。如果使用不兼容的连接线，可能无法正确显示图像。如果图像无法正确显示，更改投影机 **信号 I/O** 菜单中的 **EDID 模式** 设置可能便能够正确显示图像。

☛ 信号 I/O > EDID > EDID (HDMI1) > EDID 模式

☛ 信号 I/O > EDID > EDID (HDMI2) > EDID 模式

**1** 将 HDMI 电缆连接到视频源的 HDMI 输出端口。

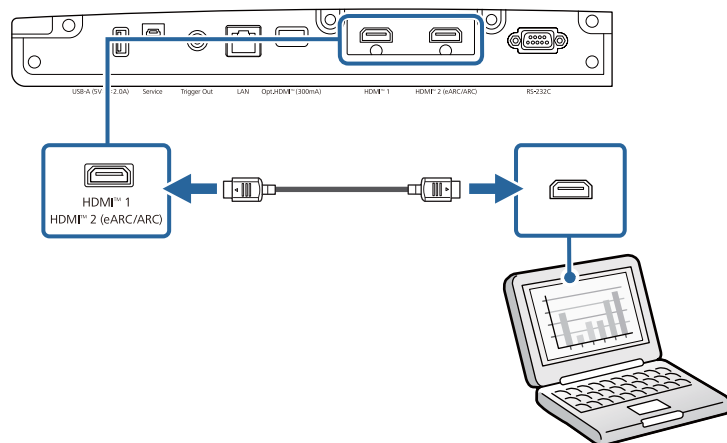
**2** 将另一端连接到投影机的 HDMI 端口之一。  
如果将连接具有电源 USB 线的 HDMI 光缆，还必须将电缆的 USB 电源连接器连接至 Opt.HDMI (300mA) 端口。



## 连接到计算机处理 HDMI 视频

如果计算机具有 HDMI 端口，则可使用 HDMI 线将其连接到投影机。

- 1 将 HDMI 电缆连接到计算机的 HDMI 输出端口。
- 2 将另一端连接到投影机的 HDMI 端口之一。  
如果将连接具有电源 USB 线的 HDMI 光缆，还必须将电缆的 USB 电源连接器连接至 Opt.HDMI (300mA) 端口。



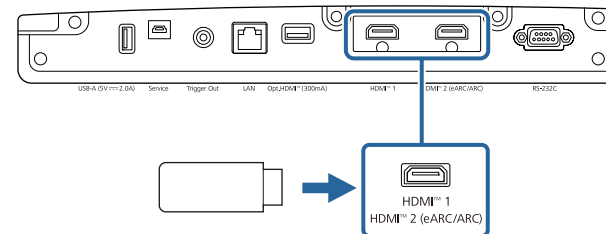
## 连接流媒体播放器

您可以将网络电视棒连接到投影机的 HDMI 端口。连接电源 USB 电缆后，可通过投影机为流媒体播放器供电。

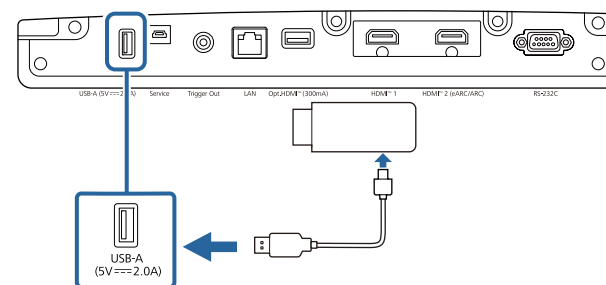


流媒体播放器的连接方式和工作环境各异，具体视所用型号而定。有关详细信息，请参见流媒体播放器随附的文档；否则可能无法正常工作。

- 1 将流媒体播放器连接到投影机的 HDMI 端口。



- 2 将电源 USB 线连接到投影机的 USB-A 端口。
- 3 将另一端连接到流媒体播放器。



## 连接到外部设备

请按照以下各章节的说明将外部设备连接到投影机。

### ▶ 相关链接

- "连接到兼容 eARC/ARC 的 AV 系统或外部扬声器" [p.24](#)
- "连接至 Trigger Out 端口" [p.24](#)

## 连接到兼容 eARC/ARC 的 AV 系统或外部扬声器

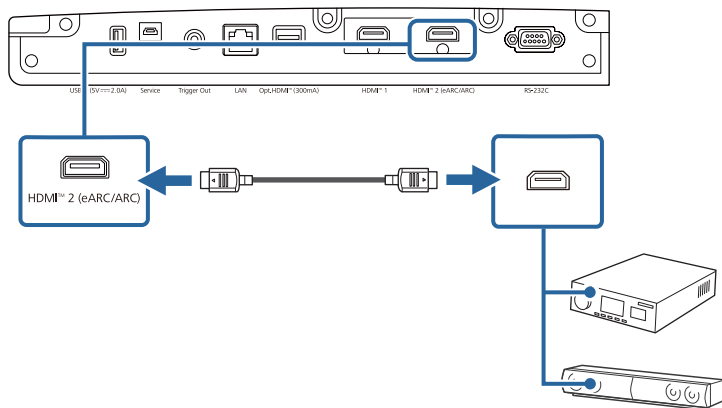
如果 AV 系统或扬声器（如音箱）支持 HDMI 端口，则可使用 HDMI 线（通过以太网）将其连接到投影机，以将音频输出到这些设备。



- 将 AV 系统连接到投影机后，将 **HDMI 连接** 设为开。  
 ➔ 信号 I/O > HDMI 连接 > HDMI 连接
- 有关 eARC/ARC 音频支持的格式，请参见 *Supplemental A/V Support Specification*。

**1** 将 HDMI 线连接到 AV 系统或扬声器的 HDMI 输出端口（兼容 eARC/ARC）。

**2** 将另一端连接到投影机的 HDMI2 (eARC/ARC) 端口。



**3** 对已连接的 AV 系统进行任何必要的设置。有关详细信息，请参阅设备文档。

### ▶ 相关链接

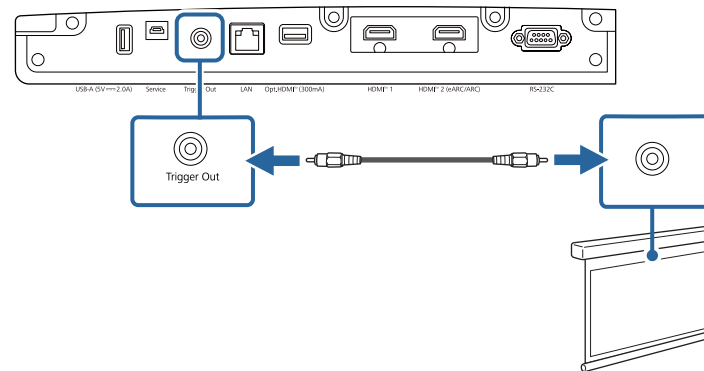
- "获得最新本本文档" [p.8](#)

## 连接至 Trigger Out 端口

可将投影机连接到外部设备，如支持触发信号的电动屏幕。激活后，投影机开机时，会向已连接设备发送 12V（最大 200 mA）信号。

**1** 将 3.5 mm 立体声迷你插孔线连接至外部设备的触发端口。请参阅设备随附的文件了解更多信息。

**2** 将另一端连接到投影机的 Trigger Out 端口。



**3** 在投影机的**操作菜单**中设置**启动线路**设定。



可以通过网络对投影机进行监控。  
要执行这些操作，请将投影机连接到网络，然后设置投影机和计算机。



如果未设置 **Web控制密码**，当您保存网络设置时，会显示一个屏幕提示您设置密码。按照屏幕指示设置密码。

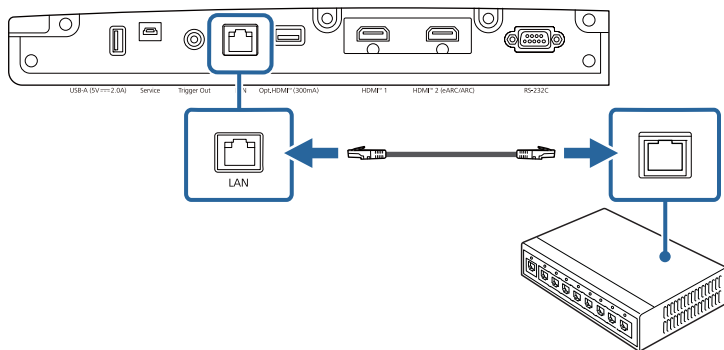
## 相关链接

- "连接到有线网络" p.25
- "选择有线网络设置" p.25

## 连接到有线网络

要将投影机连接到有线局域网 (LAN)，请使用 100Base-TX 或 10Base-T 网络电缆。为确保正确的数据传输，请使用 5 类或以上的屏蔽电缆。

- 1 将网络电缆的一端连接到网络集线器、交换机或路由器。
- 2 将电缆的另一端连接到投影机的 LAN 端口。



## 选择有线网络设置

在使用网络中的投影机之前，需要在投影机选择网络设置。



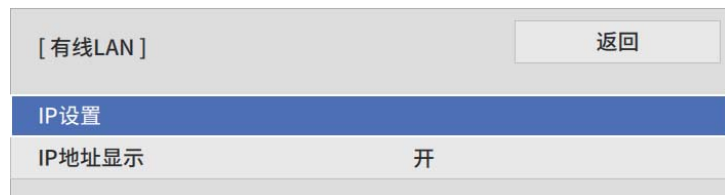
确保您已经使用 LAN 端口将投影机连接到有线网络。

- 1 按 [Menu] 按钮，选择**网络**菜单，然后按 [Enter]。

常用项	色彩均匀度	
图像	日志保存的目标位置	USB和内置存储器
信号 I/O	批设置范围	
安装	语言	中文(简体)
显示设定	信息显示	
操作	显示状态	
管理	重置管理设置	
网络	网络	
网络	有线 LAN 信息	
记忆	网络设置	
初始/全部设置	重置网络设置	
	记忆	
	图像	
	镜头位置	
	重置记忆设置	
	初始/全部设置	
	全部重置	
	固件更新	

- 2 选择**网络设置**，然后按 [Enter]。
- 3 要通过网络识别投影机，请选择**投影机名称**，然后输入最多包含 16 个字母数字字符的名称。

**4** 选择**有线LAN** 菜单并按 [Enter]。



**5** 根据需要分配 IP 设置。

- 如果网络自动分配地址，请选择 **IP设置** 将 **DHCP** 设定为开。
- 如果必须手动设置地址，请选择 **IP设置** 将 **DHCP** 设定为关，并根据需要输入投影机的 **IP地址**、**子网掩码** 和 **网关地址**。

**6** 为防止 IP 地址显示在网络信息屏幕上，请将 **IP地址显示** 显示设为关。

**7** 完成设定选择后，返回**网络设置**屏幕，选择**设置**并按照屏幕指示保存设定和退出菜单。



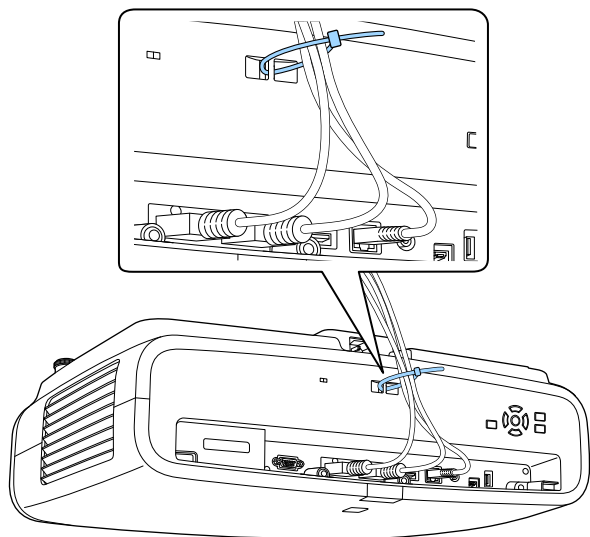
如果未设置 **Web控制密码**，当您保存网络设置时，会显示一个屏幕提示您设置密码。按照屏幕指示设置密码。

## ▶ 相关链接

- "网络菜单 - 网络设置菜单" [p.91](#)

您可以装上投影机附带的电缆盖以隐藏连接的电缆。

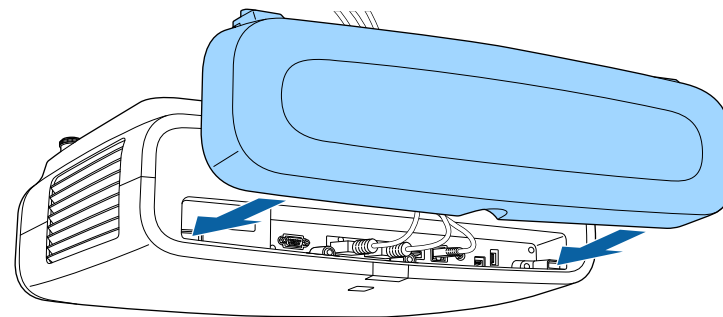
- 1** 将投影机翻过来放。
- 2** 请用一根市售的电缆带穿过电缆支架，将电缆绑扎在一起。



## **⚠ 注意**

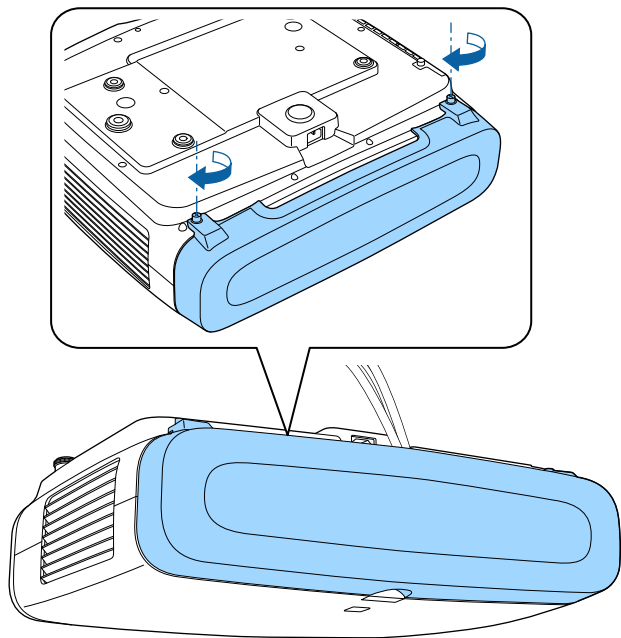
请勿将电源线与其它电缆绑扎在一起。否则，可能会起火。

- 3** 如图所示，将电缆盖放置到投影机上，将电缆穿过电缆盖基座上的槽口。



安装电缆盖时，请略微将其抬起然后向下倾斜，以将电缆盖螺钉放入投影机上的孔中。

## 4 拧紧电缆盖螺丝。



要卸下盖，请松开盖螺丝后将盖从投影机中拉出。

遥控器使用投影机随附的两节 AA 电池。

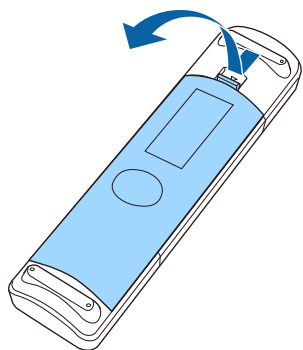
## 注意

在处理电池之前，请务必阅读安全使用须知。



电池耗尽后尽快更换。遥控器使用两节 AA 锰电池或碱性电池。

**1** 如图所示取下电池盖。

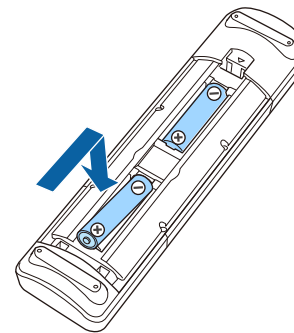


**2** 需要时取出旧电池。



按照当地规定处理用过的电池。

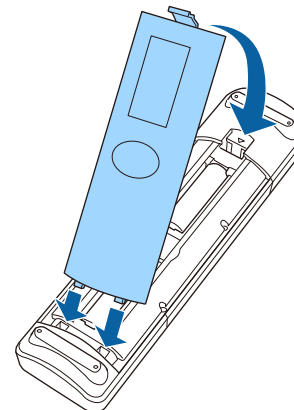
**3** 插入电池，+ 和 - 端位置如图所示。



## 警告

核对电池仓内 (+) 和 (-) 极标志的位置，以确保电池以正确的方式装入。如果未正确使用电池，电池可能会爆炸或泄漏，从而导致火灾、人身伤害或产品损坏。

**4** 装回电池盖，然后向下按直至其卡扣到位。

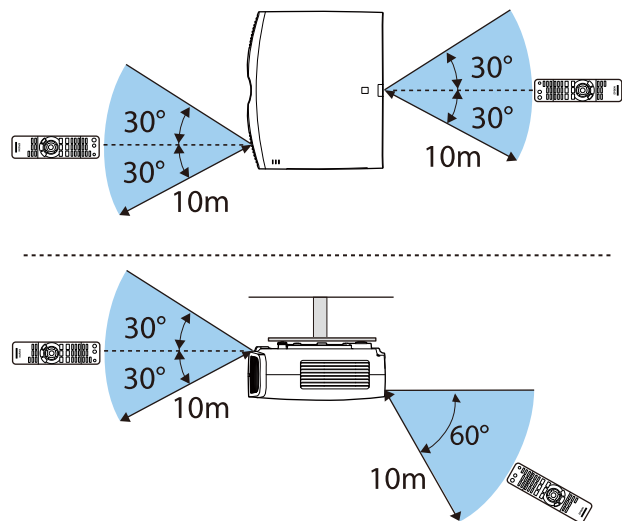


## 相关链接

- "遥控器操作" p.30

## 遥控器操作

遥控器可以让您在房间内的几乎任何地方控制投影机。  
务必在此处所示的距离和角度范围内，将遥控器对准投影机的接收器。



- 避免在荧光灯强光或直射阳光情况下使用遥控器，否则投影机可能无法响应命令。如果长期不会使用遥控器，应取出电池。

# 使用基本投影机功能

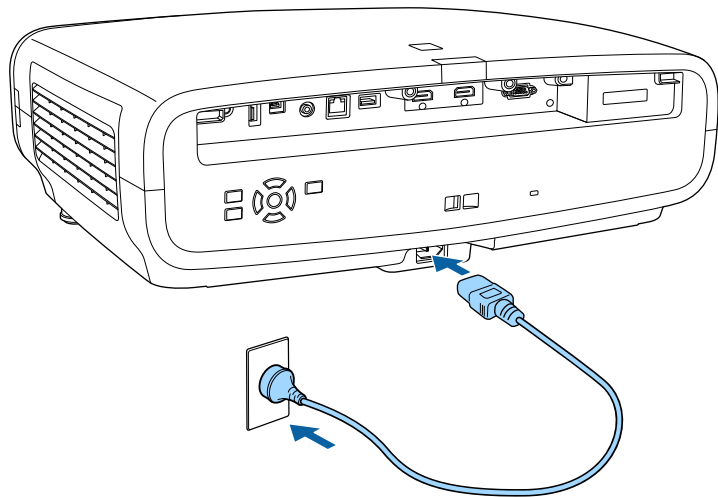
请按照以下各章节的说明使用投影机的基本功能。

## ▶▶ 相关链接

- "打开投影机" [p.32](#)
- "关闭投影机" [p.33](#)
- "显示测试图样" [p.34](#)
- "投影模式" [p.35](#)
- "使用镜头位移调节图像位置" [p.37](#)
- "调节投影机倾斜度" [p.39](#)
- "图像形状" [p.40](#)
- "使用变焦功能缩放图像" [p.45](#)
- "使用 Lens 按钮聚焦图像" [p.46](#)
- "选择图像源" [p.47](#)
- "图像长宽比" [p.48](#)
- "颜色模式" [p.49](#)
- "调节图像质量" [p.50](#)
- "调节图像颜色" [p.55](#)

打开投影机后，再打开想要使用的计算机或视频设备。

- 1 将电源线连接到连接投影机的电源插口，然后将其插入到电源插座。



投影机进入待机模式。指示投影机已通电，但尚未启动。

- 2 按投影机上的电源按钮或遥控器上的 [On] 按钮打开投影机。投影机暖机时，镜头快门打开，状态指示灯会闪烁蓝色。一旦投影机暖机完毕，状态指示灯会停止闪烁并变为蓝色。



- 如果是首次启动投影机，将显示初始设置向导。使用操作面板或遥控器上的箭头按钮以及 [Enter] 按钮进行聚焦、投影方向和语言设置。
- 投影机菜单屏幕默认以黑色显示。除非另行说明，否则将使用白色屏幕来解释说明书中的所有说明。您可以使用投影机显示设定菜单中的菜单颜色更改颜色主题。

如果看不到投影图像，请尝试以下操作。

- 打开连接的计算机或视频设备。

- 使用便携式电脑时，从电脑中更改屏幕输出。
- 插入 DVD 或其他视频介质，然后按播放（如需要）。
- 按投影机上的 [Source] 按钮。
- 按遥控器上适合所需视频源的按钮。

## 警告

- 灯光开启时切勿直视投影机镜头。这会对眼睛造成损害，而且对儿童尤其危险。
- 使用遥控器远程开启投影机时，确保没有人注视镜头。
- 投影期间，请勿用书本或其它物品挡住投影机的光线。如果投影机的光线被挡住，则光线照射到的区域会变热，进而造成融化、烧烫或起火。另外，镜头也可能由于反射光而温度升高，从而造成投影机故障。关闭投影机，停止投影。



如果投影机操作菜单中的直接开机设置设为开，则只要接通电源，投影机即可开启。请注意，在断电恢复等情况下，投影机也会自动开机。

## 相关链接

- "投影机功能设定 - 操作菜单" p.88



使用后投影机。



- 不使用时关闭产品以延长投影机的寿命。灯光使用寿命取决于所选模式、环境条件和使用情况。亮度会逐渐降低。

- 1** 按投影机上的电源按钮或遥控器上的 [Standby] 按钮。  
投影机显示关闭确认屏幕。

关闭电源？

是：按  按钮

否：按其他按钮

- 2** 再次按投影机上的电源按钮或遥控器上的 [Standby] 按钮。（要保持开启，请按任何其他按钮。）  
光源关闭，镜头快门关闭，状态指示灯熄灭。
- 3** 要运输或存放投影机，请确保投影机上的所有指示灯已熄灭，然后拔下电源线插头。

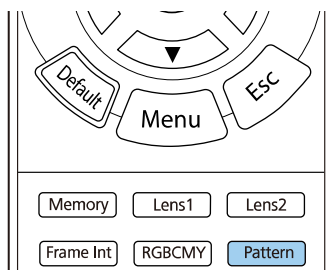
您可以显示测试图样，以调节投影的图像。



显示测试图样时，一些设置可能不可用。要调节这些设置，请投影来自所连接设备的图像。

**1** 打开投影机。

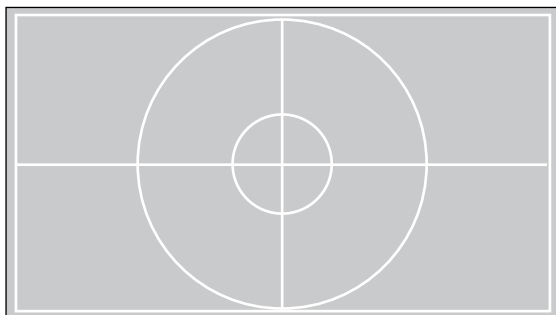
**2** 按下遥控器上的 [Pattern] 按钮。



您也可以通过投影机**安装**菜单选择测试图样。

**3** 选择下面一个选项：

- 通过 **显示位置调整** 功能，无需连接计算机或视频设备便可显示内部图样。



- **颜色隔离: R**可显示投影图像红色分量。
- **颜色隔离: G**可显示投影图像绿色分量。
- **颜色隔离: B**可显示投影图像蓝色分量。



要显示颜色隔离，需要投影来自所连接视频信号源的图像。

**4** 按需要调节图像。

**5** 要取消图样显示，请再次按 [Pattern] 按钮。

根据投影机放置的方式，可能需要更改投影模式，以便正确投影图像。

- **前**（默认设定）可从屏幕前方的桌面上投影。
- **前投/吊顶**会将图像上下翻转，从吊顶固定架倒置投影。
- **背投**水平翻转图像，从半透明屏幕后面投影。
- **背投/吊顶**上下和水平翻转图像，从吊顶和半透明屏幕后面投影。

### ▶▶ 相关链接

- "使用菜单更改投影模式" [p.35](#)
- "投影机设置和安装选项" [p.17](#)

## 使用菜单更改投影模式

您可以使用投影机菜单更改投影模式将图像上下和/或左右翻转。

**1** 打开投影机并显示一个图像。

**2** 按控制面板或遥控器上的 [Menu] 按钮。

**3** 选择**安装**菜单并按 [Enter]。

常用项	安装	
图像	测试图样	
信号 I/O	投影模式	前投/吊顶
安装	几何校正	点校正
显示设定	空白	
操作	高海拔模式	关
管理	重置安装设置	
网络	显示设定	
记忆	无信号屏幕	蓝
初始/全部设置	启动屏幕	开
	信息	开
	菜单颜色	白色
	待机确认	开
	液晶板校准	关
	重置显示设定设置	
	操作	
	直接开机	关
	睡眠模式	开

**4** 选择 **投影模式**，然后按 [Enter]。

**5** 选择一个投影模式，然后按 [Enter]。

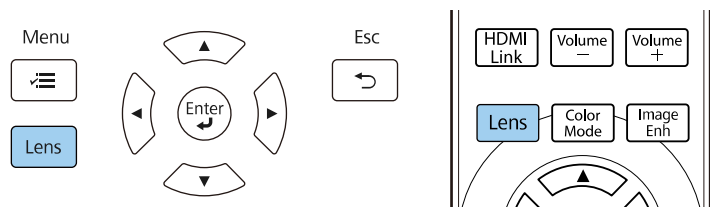
[ 投影模式 ]	返回
前	
✓ 前投/吊顶	
背投	
背投/吊顶	

- 6** 按 [Menu] 或 [Esc] 退出菜单。

如果不能直接将投影机安装在屏幕前面，您可以使用镜头位移功能调节投影图像的位置。

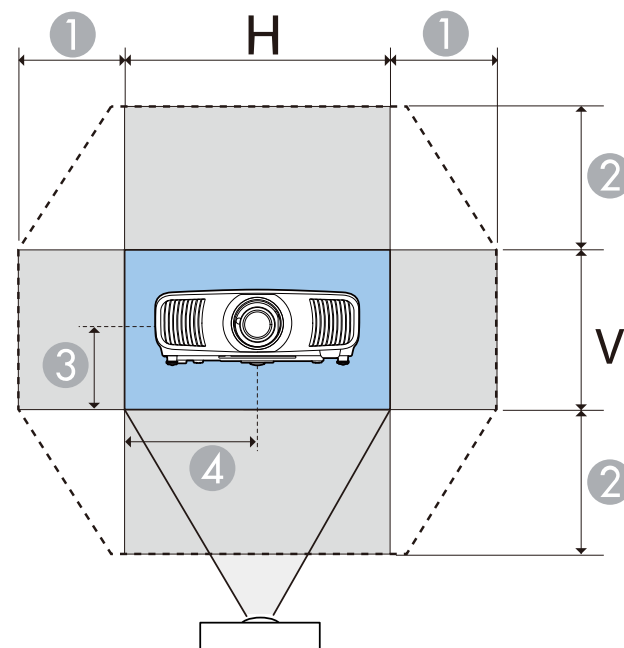
**1** 打开投影机并显示一个图像。

**2** 按操作面板或遥控器上的 [Lens] 按钮。



**3** 反复按 [Lens] 按钮，直至屏幕上显示调节镜头位移。

**4** 按遥控器或操作面板上的箭头按钮，根据需要调节投影图像的位置。



① 最大水平范围 ( $H \times 47\%$ )

② 最大垂直范围 ( $V \times 96\%$ )

③ 图像垂直高度的  $\frac{1}{2}$

④ 图像水平宽度的  $\frac{1}{2}$



无法同时将图像移动至水平和垂直最大值。

**5** 完成操作后，按操作面板或遥控器上的 [Esc] 按钮。

### 注意

- 运输投影机时，请将镜头位置设为中心。如果运输投影机时镜头不在中心位置，镜头位移机构可能会损坏。
- 请勿将手指放入投影机镜头的移动部件中。否则可能受伤。

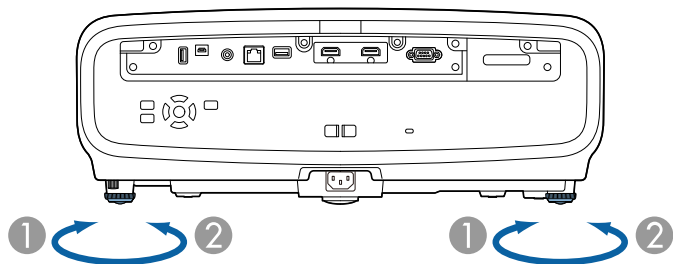


- 调节图像高度时，将图像放置在低于目标投影位置处，然后上移图像。这样可防止调节后图像下移。
- 镜头位于中心位置时，图像是最清晰的。
- 要将镜头移动到原位，请按住操作面板或遥控器上的 [Lens] 按钮三秒钟。

投影机安装在桌面或其它平坦表面上时，如果投影图像水平倾斜（投影图像的左右两侧高度不同），请调节前撑脚，使投影图像两侧平齐。

**1** 打开投影机并显示一个图像。

**2** 如果图像倾斜，请旋转前撑脚以调节其高度。



① 展开前撑脚

② 缩回前撑脚

您可以将位置最高调节约 3 度。

如果投影图像为不规则的矩形，需要调节图像形状。

## ► 相关链接

- "图像形状" [p.40](#)

将投影机放置在屏幕中心正前方并保持水平，即可投影规则的矩形图像。如果投影机放置的位置与屏幕有一定角度，或将其上下倾斜，或偏离侧面，则可能需要校正图像形状。

校正后，图像会略微小一些。

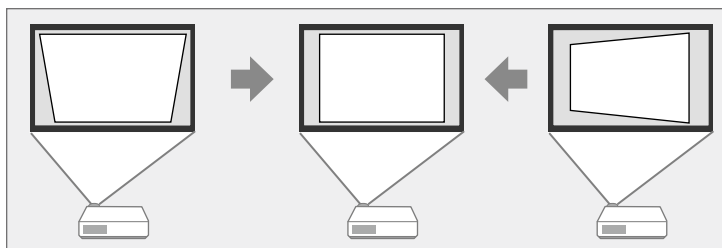
要获得质量最佳的图像，建议您调节投影机的安装位置，以获得正确的图像尺寸和形状。

### ▶ 相关链接

- "使用水平/垂直梯形校正对图像形状进行校正" p.40
- "用 Quick Corner 校正图像形状" p.41
- "使用点校正对图像形状进行校正" p.42

## 使用水平/垂直梯形校正对图像形状进行校正

您可以使用投影机的水平/垂直梯形校正设置不规则矩形图像的形状。



最多可以将图像上下左右校正 30°。



- 不能与其他校正方法组合使用。

- 1 打开投影机并显示一个图像。
- 2 按控制面板或遥控器上的 [Menu] 按钮。

- 3 选择**安装**菜单并按 [Enter]。

常用项	安装	
图像	测试图样	
信号 I/O	投影模式	前投/吊顶
安装	几何校正	点校正
显示设定	空白	
操作	高海拔模式	关
管理	重置安装设置	
网络	显示设定	
记忆	无信号屏幕	蓝
初始/全部设置	启动屏幕	开
	信息	开
	菜单颜色	白色
	待机确认	开
	液晶板校准	关
	重置显示设定设置	
	操作	
	直接开机	关
	睡眠模式	开

- 4 选择**几何校正**，然后按 [Enter]。  
您会看到**几何校正**屏幕。

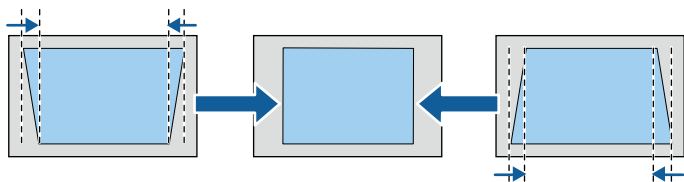
- 5 选择**水平/垂直梯形校正**并按 [Enter]。然后选择**是**，如有必要，请按 [Enter] 键。  
您会看到**水平/垂直梯形校正**调节屏幕：

[ 梯形校正 ]		
垂直梯形校正	50	▼ ———▶
水平梯形校正	50	◀ ———▶

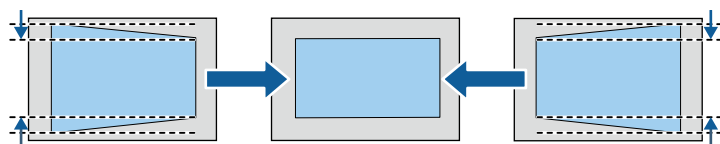


**6** 使用投影机或遥控器上的箭头按钮选择垂直和水平梯形校正并根据需要调节图像形状。

• 垂直梯形校正



• 水平梯形校正



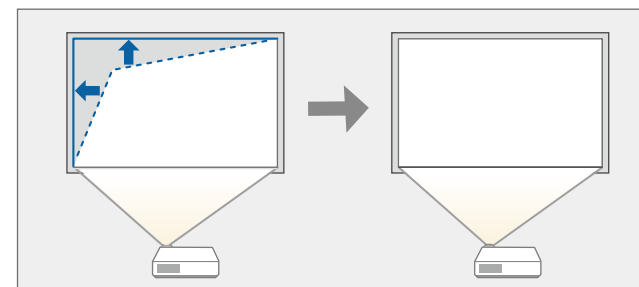
**7** 完成后，按 [Esc]。  
校正后，图像会略微小一些。



您也可以按操作面板上的箭头按钮访问之前使用的**几何校正**屏幕。

## 用 Quick Corner 校正图像形状

您可以使用投影机的**快速四角调节**设定校正不规则矩形图像的形状和大小。



- 1** 打开投影机并显示一个图像。
- 2** 按控制面板或遥控器上的 [Menu] 按钮。
- 3** 选择**安装**菜单并按 [Enter]。

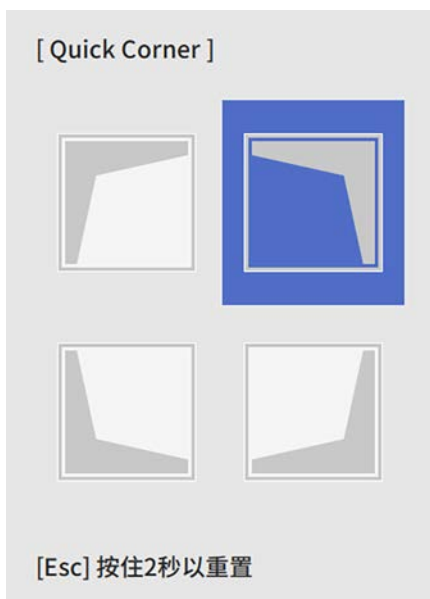
常用项	安装	
图像	测试图样	
信号 I/O	投影模式	前投/吊顶
安装	几何校正	点校正
显示设定	空白	
操作	高海拔模式	关
管理	重置安装设置	
网络	显示设定	
记忆	无信号屏幕	蓝
初始/全部设置	启动屏幕	开
	信息	开
	菜单颜色	白色
	待机确认	开
	液晶板校准	关
	重置显示设定设置	
	操作	
	直接开机	关
	睡眠模式	开

- 4** 选择**几何校正**，然后按 [Enter]。  
您会看到**几何校正**屏幕。



- 5** 选择 **Quick Corner**，然后按 [Enter]。然后选择**是**，如有必要，请按 [Enter] 键。  
您会看到**区域选择**屏幕。

- 6** 使用箭头按钮选择要调节图像的区域。然后按 [Enter]。

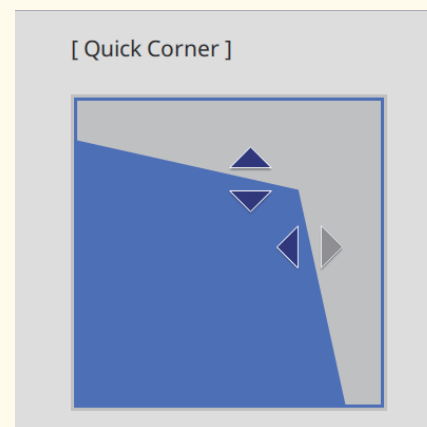


要重置 **Quick Corner** 校正，请在区域选择屏幕显示时按住 [Esc] 约 2 秒，然后选择**是**。

- 7** 按箭头按钮根据需要调节图像形状。  
要返回区域选择屏幕，请按 [Enter]。



如果看到此屏幕，您不能朝灰三角所示的方向进一步调节形状。



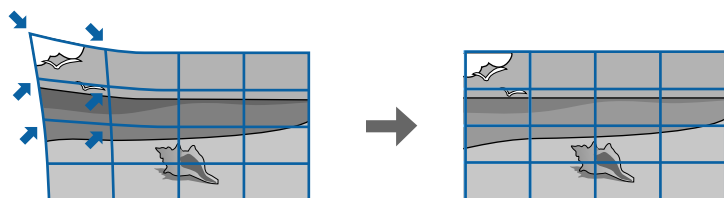
- 8** 按照需要重复步骤 6 和 7 以调节任何剩余的角。

- 9** 完成后，按 [Esc]。

**几何校正**设定现在在投影机**安装**菜单中设为 **Quick Corner**。  
下一次按控制面板上的箭头按钮时，会显示**区域选择**屏幕。

## 使用点校正对图像形状进行校正

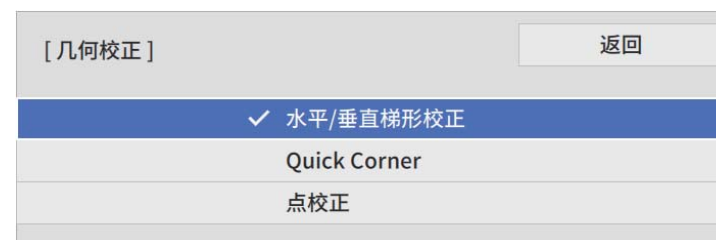
可使用投影机的**点校正**设定微调图像部分的图像形状。图像划分为一个栅格，允许您根据需要移动栅格上的交叉点以纠正失真。



- 1** 打开投影机并显示一个图像。
- 2** 按控制面板或遥控器上的 [Menu] 按钮。
- 3** 选择**安装**菜单并按 [Enter]。

常用项	安装	
图像	测试图样	
信号 I/O	投影模式	前投/吊顶
安装	几何校正	点校正
显示设定	空白	
操作	高海拔模式	关
管理	重置安装设置	
网络	显示设定	
记忆	无信号屏幕	蓝
初始/全部设置	启动屏幕	开
	信息	开
	菜单颜色	白色
	待机确认	开
	液晶板校准	关
	重置显示设定设置	
	操作	
	直接开机	关
	睡眠模式	开

- 4** 选择**几何校正**，然后按 [Enter]。  
您会看到**几何校正**屏幕。



- 5** 选择**点校正**，然后按 [Enter]。然后选择**是**，如有必要，请按 [Enter] 键。
- 6** 选择**点校正**，然后按 [Enter]。



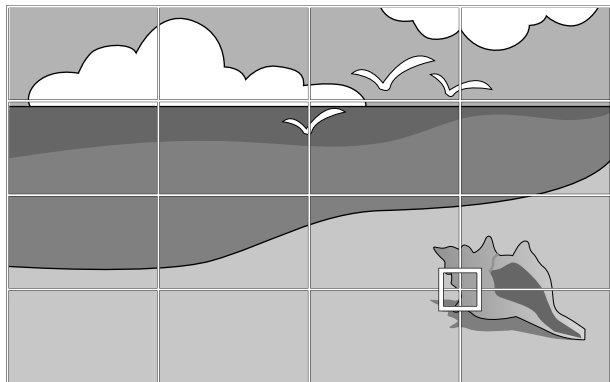
要进行微调，请选择 **Quick Corner** 粗略校正图像的形状和大小，然后选择**点校正**对图像进行精确调节。

- 7** 选择**点编号**，然后按 [Enter]。  
投影图像上会出现**栅格**。

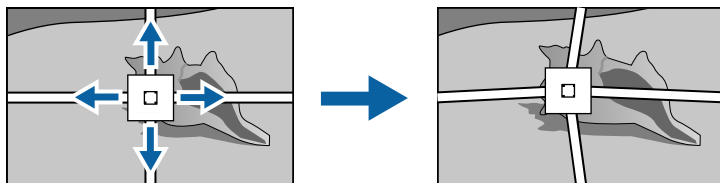


如果要更改栅格颜色以提高可见性，请按 [Esc]，然后在**点校正**菜单中选择选择其他**图样色彩**设定。

**8** 使用箭头按钮选择要校正的点，然后按 [Enter]。



**9** 根据需要使用箭头按钮校正失真。



**10** 要校正任何剩余点，请按 [Esc] 键返回上一屏幕，然后重复步骤8和9。

**11** 完成后，按 [Esc]。

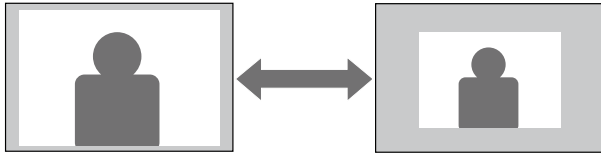


- 要将 **点校正** 设定重置为其原始位置，请在 **点校正** 屏幕上选择 **重置**。

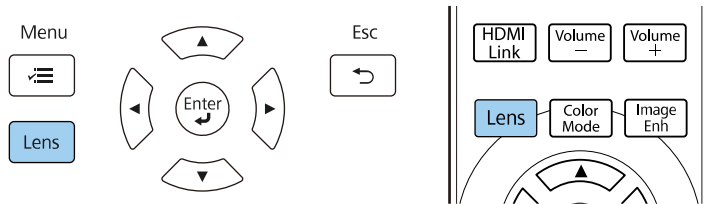
## ▶ 相关链接

- "用 Quick Corner 校正图像形状" [p.41](#)

可使用变焦功能调节投影图像的大小。

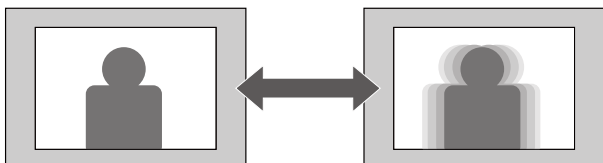


- 1** 打开投影机并显示一个图像。
- 2** 按操作面板或遥控器上的 [Lens] 按钮。

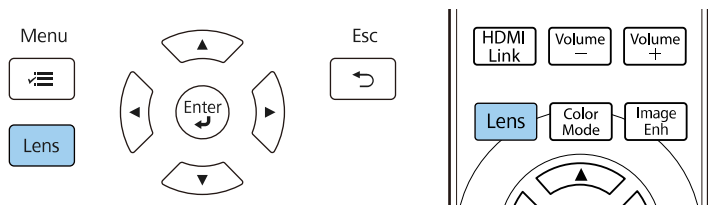


- 3** 反复按 [Lens] 按钮，直至屏幕上显示调节变焦。
- 4** 按住控制面板或遥控器上的向左或向右箭头按钮，以调节图像大小。
- 5** 完成后，按 [Esc]。

可使用聚焦功能调节投影图像的清晰度。



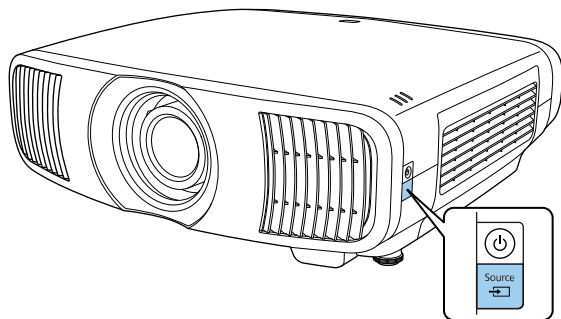
- 1** 打开投影机并显示一个图像。
- 2** 按操作面板或遥控器上的 [Lens] 按钮。



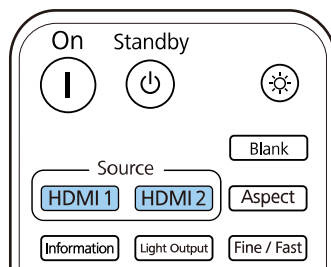
- 3** 反复按 [Lens] 按钮，直至屏幕上显示**调节聚焦**。
- 4** 按住控制面板或遥控器上的向左或向右箭头按钮，以聚焦图像。
- 5** 完成后，按 [Esc]。

多个图像源连接到投影机时，如计算机和 DVD 机，您可以在不同图像源之间切换。

- 1** 请确保想要使用的所连图像源已打开。
- 2** 对于视频图像源，请插入 DVD 或其他视频介质，然后按播放。
- 3** 请执行以下一项操作：
  - 按投影机上的 [Source] 按钮，直至选择所需信号源。



- 按遥控器上适合所需视频源的按钮。



投影机可以按照不同的长宽比显示图像。通常，视频源的输入信号确定图像的长宽比。但是，您可以更改特定图像的长宽比以适合自己的屏幕。

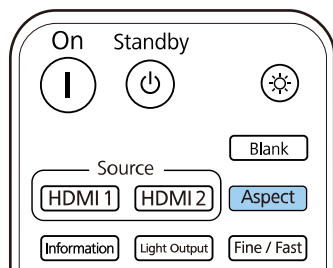
## 相关链接

- "更改图像长宽比" p.48
- "可用的图像长宽比" p.48

## 更改图像长宽比

您可以更改所显示图像的长宽比。

- 1 打开投影机并切换至想要使用的图像源。
- 2 按遥控器上的 [Aspect] 按钮。



会显示可用长宽比列表。



- 3 选择要为输入信号使用的长宽比，然后按 [Enter] 键。

- 4 按 [Menu] 或 [Esc] 退出菜单。



可用长宽比设定取决于输入信号。

## 可用的图像长宽比

您可以根据图像源中的输入信号，选择以下图像长宽比。



- 请注意，根据版权法，出于商业用途使用投影机的长宽比功能缩小、放大或分割投影的图像可能侵犯该图像版权所有人的版权。

外观模式	说明
自动	按照输入信号，自动设定长宽比。
全屏	使用投影区域完全尺寸显示图像，但不保持长宽比。
变焦	使用投影区域完全宽度显示图像并保持图像长宽比。
横向压缩	使用市售变形镜头时显示长宽比为 2.40:1 的图像。将投影机信号 I/O 菜单中的过扫描设置为关，否则图像将无法正确显示。
水平压缩	使用市售变形镜头时，以投影区域的全部宽度显示图像。



投影机提供不同的颜色模式以针对各种观看环境和图像类型提供最佳亮度、对比度和颜色。您可以选择专为满足您图像和环境而设计的模式，或体验可用的模式。

### ▶▶ 相关链接

- "更改图像模式" p.49
- "可用颜色模式" p.49

**3** 按箭头按钮选择一种颜色模式设置，然后按 [Enter] 键。

**4** 按 [Menu] 或 [Esc] 退出菜单。

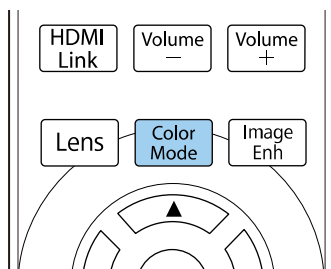


您也可以在投影机的图像菜单设定颜色模式。

## 更改图像模式

您可以使用遥控器更改投影机的颜色模式以针对观看环境优化图像。

- 1** 打开投影机并切换至想要使用的图像源。
- 2** 按遥控器上的 [Color Mode]按钮以更改颜色模式。



会显示可用颜色模式列表。



## 可用颜色模式

根据所使用的输入源，您可以设定投影机使用这些颜色模式：

颜色模式	说明
动态	这是最明亮的模式。最适合亮度优先。
鲜明	最适合观看色彩明亮的内容。
影院	最适合看电影等。
自然	最适合调节图像颜色。

您可以全方位微调投影图像的质量。

## ▶ 相关链接

- "调节清晰度" p.50
- "设置帧补插" p.51
- "调节光源亮度" p.51
- "打开自动亮度调整" p.52
- "调节图像分辨率" p.53

## 调节清晰度

要调节图像的轮廓，请使用**清晰度**设置。

- 1 打开投影机并切换至想要使用的图像源。
- 2 按控制面板或遥控器上的 [Menu] 按钮。

- 3 选择**图像**菜单，然后按 [Enter]。

常用项	图像设置	
图像设置	图像模式	动态
信号 I/O	亮度	50
安装	对比度	50
显示设定	饱和度	50
操作	色调	50
管理	锐度	
网络	白平衡	
记忆	帧补插	关
初始/全部设置	动态对比度	关
	倍频转换	关
	图像增强	
	场景自适应Gamma	5
	Gamma	0
	RGBCMY	
	重置为默认值	
	信号源	HDMI1
	长宽比	自动
	重置为默认值	

- 4 选择**清晰度**，并选择下列选项之一：
  - **标准**：增强整个图像的轮廓；还需调节**高频增强**和**低频增强**设置（默认值为 5）。
  - **高频增强**：增强头发和衣物图案等细节。
  - **低频增强**：增强背景和更大的元素。
- 5 按向左或向右箭头按钮调节图像的清晰度。

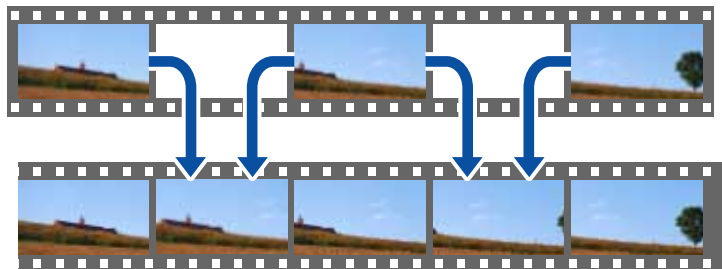
[ 清晰度 ]	返回
标准 7	◀ —▶
高频增强 7	—
低频增强 7	—

数值越大，图像越清晰；数值越小，图像越模糊。

**6** 按 [Menu] 或 [Esc] 退出菜单。

## 设置帧补插

投影机的**帧补插**功能可对连续的图像帧进行对比并在各帧之间插入过渡图像，可用于平滑快速移动的视频。

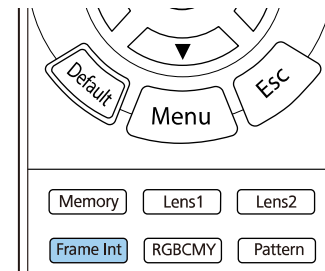


以下情况下，可使用帧补插：

- 图像处理设为良好。
- 图像处理设为自动 (ALLM)，当前输入信号源不兼容 ALLM。  
 ◀ 信号 I/O > 图像处理
- 未输入 4K 100/120Hz 信号的情况。

**1** 打开投影机并切换至想要使用的图像源。

**2** 按遥控器上的 [Frame Int] 按钮。



**3** 选择补插级数，然后按 [Enter] 按钮。



**4** 完成操作后，按 [Frame Int] 按钮。



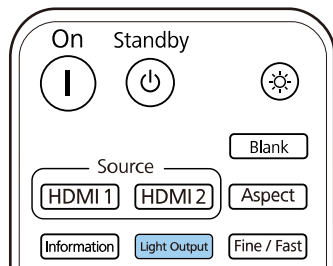
- 如果产生的图像包含噪声，请关闭**帧补插**设置。
- 您也可以在投影机的**图像**菜单中设定**帧补插**设置。

## 调节光源亮度

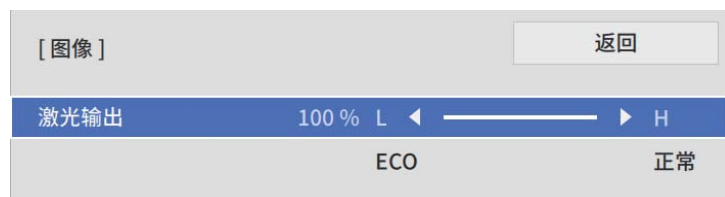
您可以调节投影机灯光的亮度。

**1** 打开投影机并切换至想要使用的图像源。

**2** 按遥控器上的 [Light Output] 按钮。



**3** 使用向左和向右箭头按钮选择亮度。



**4** 按 [Menu] 或 [Esc] 退出菜单。



您也可以在投影机的**图像**菜单中设定**激光输出**设置。

## 打开自动亮度调整

打开动态对比度自动优化图像亮度。这会根据所投影内容的亮度提升图像对比度。

**1** 打开投影机并切换至想要使用的图像源。

**2** 按控制面板或遥控器上的 [Menu] 按钮。

**3** 选择**图像**菜单，然后按 [Enter]。

常用项	图像设置	
图像设置	图像模式	动态
信号 I/O	亮度	50
安装	对比度	50
显示设定	饱和度	50
操作	色调	50
管理	锐度	
网络	白平衡	
记忆	帧补插	关
初始/全部设置	动态对比度	关
	倍频转换	关
	图像增强	
	场景自适应Gamma	5
	Gamma	0
	RGBCMY	
	重置为默认值	
	信号源	HDMI1
	长宽比	自动
	重置为默认值	

**4** 选择**动态对比度**，然后按 [Enter]。

**5** 选择以下一个选项，然后按 [Enter]：

- **正常**适用于标准亮度调节。
- **高速** - 随场景变化即时调节亮度。



**6** 按 [Menu] 或 [Esc] 退出菜单。

## 调节图像分辨率

可通过调整图像分辨率再现具有更强烈纹理和材质感的图像。

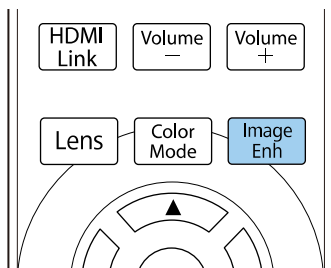


以下情况下，可使用**降噪**和**MPEG 降噪**：

- 图像处理设为良好。
  - 图像处理设为自动 (ALLM)，当前输入信号源不兼容 ALLM。
- ☛ 信号 I/O > 图像处理

**1** 打开投影机并切换至想要使用的图像源。

**2** 按遥控器上的 [Image Enh] 按钮。



**3** 选择**图像预设模式**，然后按 [Enter]。



**4** 选择预设选项，然后按 [Enter]。



下列保存在预设选项中的设置会应用到图像。

- 降噪

- MPEG 降噪
- 超解像
- 自动对比度增强

**5** 根据需要分别调整投影机**图像**菜单中的每项设置。

- 要减少图像中的闪烁，可调节 **降噪** 设置。
- 要检查MPEG 视频中出现的噪音或伪影，可调整 **MPEG 降噪** 设置。
- 为了减少投影低分辨率图像时出现的模糊现象，请调整 **超解像** 设置。
- 要通过自动调节对比度来产生更清晰、更逼真的图像，请调节 **自动对比度增强** 设置。



预设选项中的设置值会被覆盖。

**6** 按 [Menu] 或 [Esc] 退出菜单。



您也可以在投影机的**图像**菜单中设定**图像增强**。

您可以全方位微调投影图像中颜色的显示方式。

## ▶ 相关链接

- "调节色温" p.55
- "调节 RGB 偏移量和增益" p.56
- "调整 Gamma" p.56
- "调节色相、饱和度和亮度" p.58

## 调节色温

如果图像过于偏蓝或偏红，可调节色温设置来设置整体色调。

- 1 打开投影机并切换至想要使用的图像源。
- 2 按控制面板或遥控器上的 [Menu] 按钮。

- 3 选择**图像**菜单，然后按 [Enter]。

常用项	图像设置	
图像设置	图像模式	动态
信号 I/O	亮度	50
安装	对比度	50
显示设定	饱和度	50
操作	色调	50
管理	锐度	
网络	白平衡	
记忆	帧补插	关
初始/全部设置	动态对比度	关
	倍频转换	关
	图像增强	
	场景自适应Gamma	5
	Gamma	0
	RGBCMY	
	重置为默认值	
	信号源	HDMI1
	长宽比	自动
	重置为默认值	

- 4 选择**白平衡 > 色温**，并按 [Enter] 键。

- 5 使用向左或向右箭头按钮调节图像的色调。



值高则图像色调偏蓝，值低则偏红。



温度范围为 3200 K 到 10000 K（对于**自然颜色模式**）或 0 到 13（对于其他颜色模式）。

**6** 按 [Menu] 或 [Esc] 退出菜单。

## 调节 RGB 偏移量和增益

可调节单个图像色彩的**偏移量**和**增益**设置，以调节暗区和亮区的亮度。

- 1** 打开投影机并切换至想要使用的图像源。
- 2** 按控制面板或遥控器上的 [Menu] 按钮。
- 3** 选择**图像**菜单，然后按 [Enter]。

常用项	图像设置	
图像设置	图像模式	动态
信号 I/O	亮度	50
安装	对比度	50
显示设定	饱和度	50
操作	色调	50
管理	锐度	
网络	白平衡	
记忆	帧补插	关
初始/全部设置	动态对比度	关
	倍频转换	关
	图像增强	
	场景自适应Gamma	5
	Gamma	0
	RGBCMY	
	重置为默认值	
	信号源	HDMI1
	长宽比	自动
	重置为默认值	

**4** 选择**白平衡 > 自定义**，并按 [Enter] 键。

**5** 根据需要对以下各项进行设置：R（红色）、G（绿色）、B（蓝色）：

- 要调节暗区亮度，请调节 **偏移量**设置。
- 要调节亮区亮度，请调节 **增加**设置。

[自定义]		返回
偏移量R	50	◀ ————— ▶
偏移量G	50	—————
偏移量B	50	—————
增加 R	50	—————
增加 G	50	—————
增加 B	50	—————

数值越大，图像越亮；数值越小，图像越暗。

- 在 **偏移量**设置中，如果选择较大的值，暗区阴影会更加鲜明。如果选择较小的值，图像显示的更加饱满，但暗区的阴影比较难以分辨。
- 在 **增加**设置中，如果选择较大的值，亮区会变得更白，阴影会丢失。如果选择较小的值，亮区阴影会更加鲜明。

**6** 按 [Menu] 或 [Esc] 退出菜单。

## 调整 Gamma

通过调整 Gamma 设定，您可以校正不同图像源之间发生的投影图像颜色中的差异。



要根据场景优化色调并获得更加生动的图像，请通过调节**场景自适应Gamma**设置来校正图像。

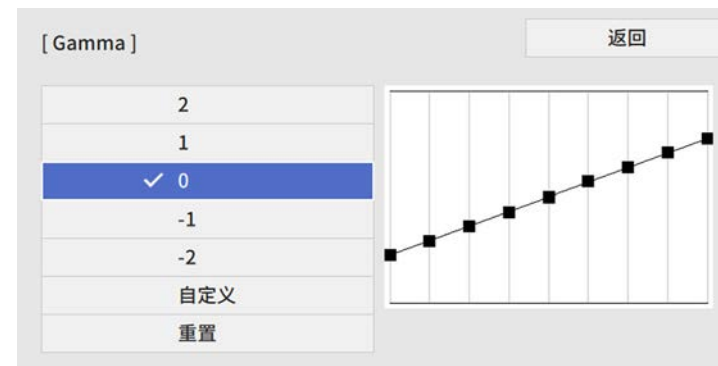


- 1** 打开投影机并切换至想要使用的图像源。
- 2** 按控制面板或遥控器上的 [Menu] 按钮。
- 3** 选择**图像**菜单，然后按 [Enter]。

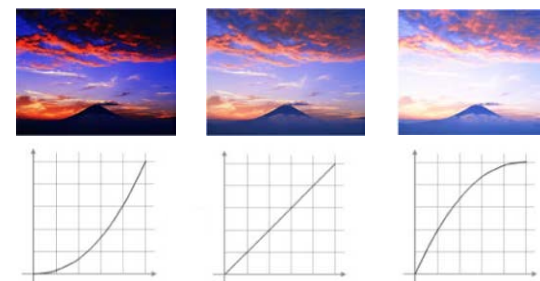
常用项	图像设置	
图像设置	图像模式	动态
信号 I/O	亮度	50
安装	对比度	50
显示设定	饱和度	50
操作	色调	50
管理	锐度	
网络	白平衡	
记忆	帧补插	关
初始/全部设置	动态对比度	关
	倍频转换	关
	图像增强	
	场景自适应Gamma	5
	Gamma	0
	RGBCMY	
	重置为默认值	
	信号源	HDMI1
	长宽比	自动
	重置为默认值	

- 4** 选择 **Gamma**，然后按 [Enter]。

- 5** 选择并调节校正值。

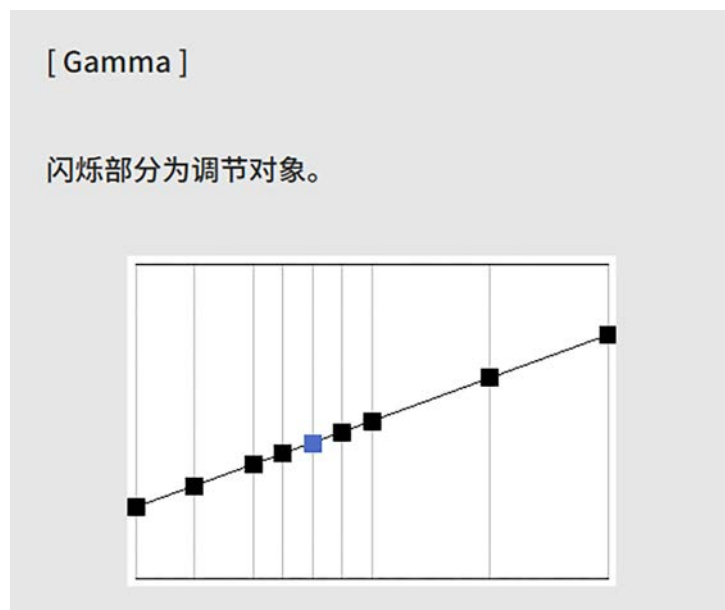


选择更小值时，您可以降低图像的整体亮度，让图像更为清晰锐利。选择更大值时，图像的暗色区域变得更亮，但是相对浅色区域的饱和度可能会变弱。



- 6** 要进行更精确的调节，请选择**自定义**，然后按 [Enter]。

**7** 按向左或向右箭头按钮在 Gamma 调节图形上选择要调整的颜色。然后按向上或向下箭头按钮以调节值，再按 [Enter]。



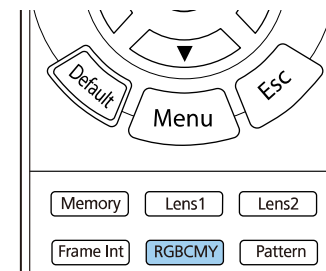
**8** 按 [Menu] 或 [Esc] 退出菜单。

## 调节色相、饱和度和亮度

您可以调节个别图像颜色的色相、饱和度和亮度设置。

**1** 打开投影机并切换至想要使用的图像源。

**2** 按遥控器上的 [RGBCMY] 按钮。

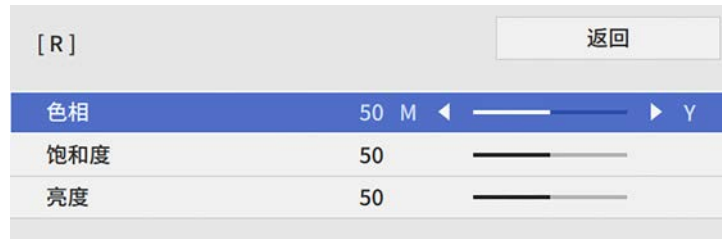


**3** 选择要调节的颜色，然后按 [Enter]。



**4** 根据需要对以下各项进行设置：

- 要调节颜色的整体色相，偏蓝-偏绿-偏红，请调节 **色相** 设置。
- 要调节颜色的整体鲜艳度，请调节 **饱和度** 设置。
- 要调节颜色的整体亮度，请调节 **亮度** 设置。



**5** 按 [Menu] 或 [Esc] 退出菜单。



您也可以在投影机**图像**菜单中设定 **RGBCMY** 设置。

# 调节投影机功能

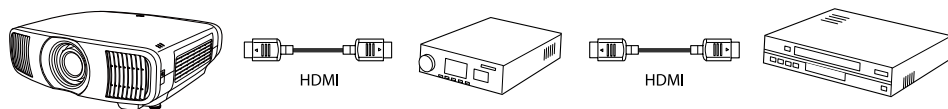
请按照以下各章节的说明使用投影机的调节功能。

## ▶▶ 相关链接

- "HDMI 连接功能" [p.61](#)
- "暂时关闭图像" [p.63](#)
- "将设置保存到记忆中并使用保存的设置" [p.64](#)
- "使用高级图像调节功能" [p.66](#)
- "投影机安全功能" [p.68](#)

当符合 HDMI CEC 标准的音频/视频源连接到投影机的 HDMI 端口时，可以使用投影机遥控器控制所连接设备的某些功能。

例如：投影机、音频/视频系统和多媒体播放器连接



- 只要所连设备符合 HDMI CEC 标准，即使中间的音频/视频系统不符合该标准，也可以使用 HDMI 连接功能。
- 可以同时连接 3 台以上符合 HDMI CEC 标准的多媒体播放器。

#### ▶ 相关链接

- "使用 HDMI 连接功能操作连接设备" p.61

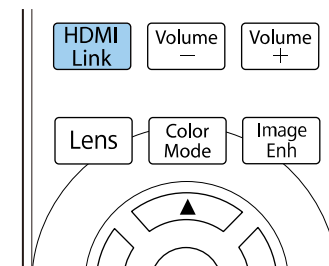
## 使用 HDMI 连接功能操作连接设备

可选择用于 HDMI 连接的已连接设备并使用 HDMI 连接功能控制所选设备。



- 使用 HDMI 连接功能时，请在投影机的 **信号 I/O** 菜单中将 **HDMI 连接** 设定为开。
  - ☛ **信号 I/O > HDMI 连接 > HDMI 连接**
- 您还必须配置已连接设备。请参阅设备随附的文件了解更多信息。
- 即使设备符合 HDMI CEC 标准，部分连接设备或者设备的部分功能可能无法正常运行。请参阅设备随附的文件了解更多信息。
- 使用支持 HDMI 标准的线缆。

**1** 按遥控器上的 [HDMI Link] 按钮。



**2** 确保 **HDMI 连接** 已设置为开。

**3** 选择 **设备连接**，然后按 [Enter]。



**4** 选择要控制和从中投影图像的设备，然后按 [Enter]。



- 连接的设备带有蓝色标记。
- 如果不能获取，设备名称会保持空白。

**5** 根据需要按 [Esc] 选择 HDMI 连接选项。

- **电源开启连接**可让您控制开启投影机或所连设备时的操作。



- 选择 **PJ->设备** 或 **双向连接** 以在投影机开启时打开连接的设备。
- 选择 **设备-> PJ** 或 **双向连接** 以在连接的设备开启时打开投影机。

- **电源关闭连接** 可让您控制投影机关闭时，所连设备是否关闭。



- **电源关闭连接** 仅在连接设备上的 CEC 电源连接功能启用时起作用。
- 请注意，根据连接设备的状态（例如正在录制），该设备可能不会关闭。

**6** 按 [HDMI Link] 或 [Esc] 退出菜单。

您可以使用投影机遥控器控制所连接设备，如播放、停止或调节音量。



您也可以在投影机的 **信号 I/O** 菜单中设定 **HDMI连接** 设置。

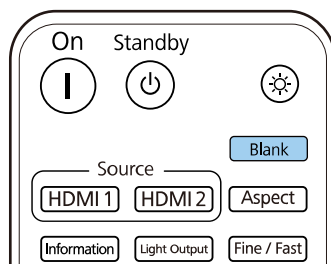
## ▶▶ 相关链接

- "输入信号设置 - 信号 I/O 菜单" [p.84](#)

可暂时关闭投影图像。



**1** 按遥控器上的 [Blank] 按钮暂时停止投影。



**2** 要恢复图像，再按一下 [Blank] 按钮。

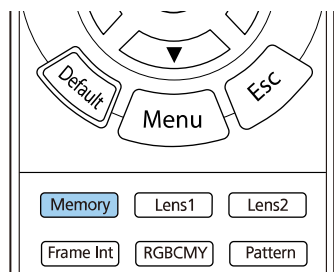


但任何视频操作继续运行，无法在您停止投影的点继续投影。

您可以保存自定义设置并在之后需要使用时随时选择保存的设置。

**1** 打开投影机并显示一个图像。

**2** 按遥控器上的 [Memory] 按钮。



将显示记忆菜单。

常用项	色彩均匀度
图像	日志保存的目标位置 USB和内置存储器
信号 I/O	批设置范围
安装	语言 中文(简体)
显示设定	信息显示
操作	显示状态
管理	重置管理设置
网络	网络
记忆	有线 LAN 信息
初始/全部设置	网络设置
	重置网络设置
	记忆
	图像
	镜头位置
	重置记忆设置
	初始/全部设置
	全部重置
	固件更新

**3** 选择下面一个选项：

- **图像**用于将投影图像的当前设置保存到投影机记忆中（可以使用 10 个名称不同的记忆）。



- 您可以保存以下设置：
  - 每种颜色模式的 **图像**菜单设定
  - **安装**菜单中的空白
  - 保存的 **颜色模式**显示在记忆名称的右边。

- **镜头位置**用于将当前镜头设置保存到投影机记忆中（可以使用 10 个名称不同的记忆）。



- 可保存当前聚焦、变焦和镜头位移设置。
- 可按遥控器上的 [Lens1] 或 [Lens2] 按钮加载**记忆1**或**记忆2**中保存的设置。

- **重置记忆设置**用于将**记忆**菜单上的所有调节值重置为其默认设置。

**4** 选择下面一个选项：

- **保存记忆**用于将当前设置保存到投影机记忆中（可以使用 10 个名称不同的记忆）。



已使用的记忆名称带有蓝色标记。保存到以前保存的记忆将用当前设置覆盖这些设置。

- **载入记忆**可让您用保存的设置覆盖当前设置。
- **重新命名记忆**可让您对保存的记忆重新命名。
- **删除记忆**可让您删除选择的记忆设置。
- **重置**用于重置已保存记忆的名称和设定。



**5** 按 [Menu] 或 [Esc] 退出菜单。

▶ **相关链接**

- "图像质量设定 - 图像菜单" [p.81](#)
- "投影机安装设定 - 安装菜单" [p.86](#)
- "图像质量记忆设定 - 记忆菜单" [p.93](#)

请按照以下各章节中的说明使用投影机的高级图像调节功能。

### ▶ 相关链接

- "调整色调 (色彩均匀度)" p.66

## 调整色调 (色彩均匀度)

可使用色彩均匀度功能手动调整投影图像中的色调平衡。



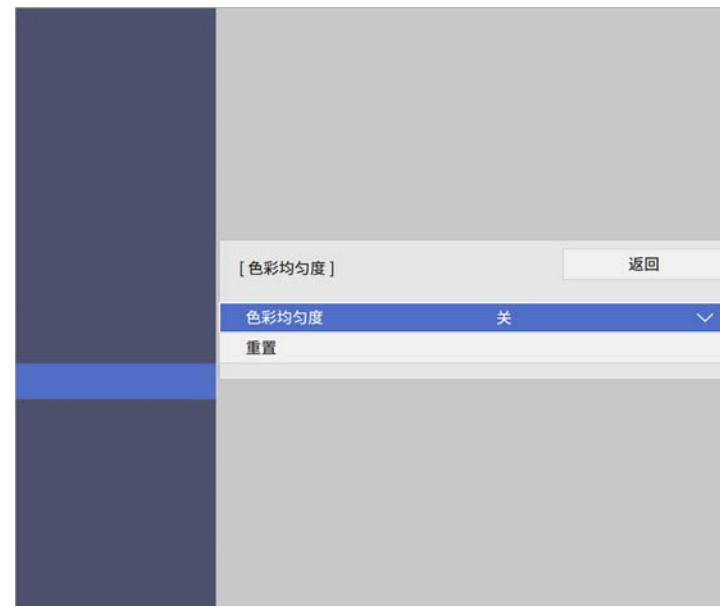
即使调节色彩均匀度后，色调也可能不均匀。

- 1 按[Menu]按钮，选择**管理**菜单，然后按[Enter]。



- 2 选择**色彩均匀度**，然后按 [Enter]。

- 3 选择**色彩均匀度**，然后按[Enter]。



- 4 选择**开**，然后按 [Enter]。然后按 [Esc]。

- 5 选择**调节级数**，然后按 [Enter]。

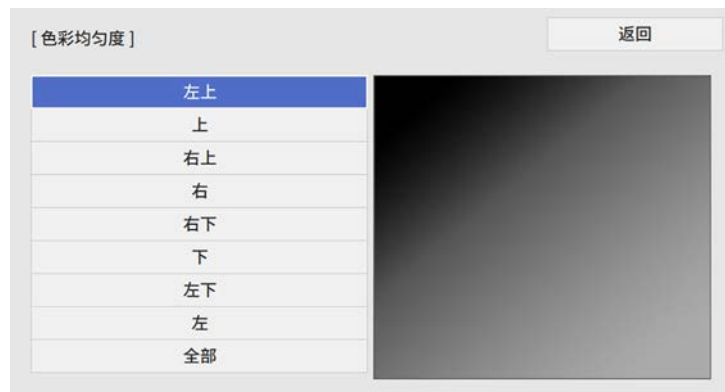
- 6 选择要调节的第一个调节级数，然后按 [Esc]。



从白、灰到黑共有十一个调节级数。各个级别可以单独调整。

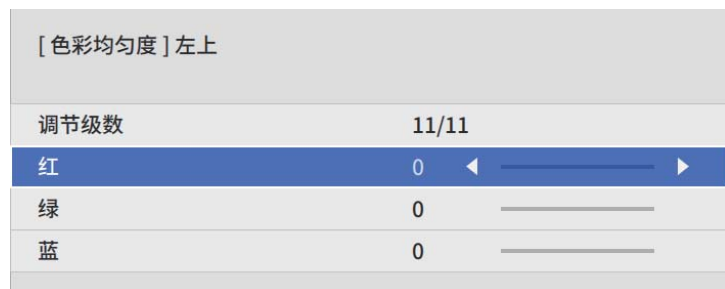
**7** 选择**开始校准**，然后按 [Enter]。

**8** 选择要调节的图像区域，然后按[Enter]。



分别调节每个区域，然后选择**全部**并调节整个屏幕。

**9** 选择**红、绿或蓝**，必要时可调节色调。



每次按下 [Enter] 调节屏幕都会发生变化。

**11** 为每个区域重复颜色调节步骤。

**12** 返回到步骤 5，并重复所有步骤，以调整其他级别。

**13** 完成后，按[Menu]退出。

**10** 按 [Esc] 返回区域选择屏幕。

通过设定以下安全功能，您可以保护投影机防止被盗或擅自使用：

- 镜头锁定安全功能可通过 [Lens]按钮禁用变焦、聚焦和镜头位移操作。
- 按钮锁定安全功能可阻止使用投影机上的按钮操作投影机。
- 安全绳可从物理上将投影机固定到位。

#### ▶▶ 相关链接

- "锁定投影机镜头设置和按钮" [p.68](#)
- "安装安全电缆" [p.69](#)

## 锁定投影机镜头设置和按钮

您可以锁定投影机上的按钮以防止他人使用投影机。您还可以锁定变焦、聚焦和镜头位移设置，以免这些设置被调节。

**1** 按[Menu]按钮，选择**管理**菜单，然后按[Enter]。

常用项	管理
图像	镜头锁定 关
信号 I/O	儿童锁 关
安装	操作面板锁定 关
显示设定	色彩均匀度
操作	日志保存的目标位置 USB和内置存储器
<b>管理</b>	批设置范围
网络	语言 中文(简体)
记忆	信息显示
初始/全部设置	显示状态
	重置管理设置
	网络
	有线 LAN 信息
	网络设置
	重置网络设置
	记忆
	图像
	镜头位置

**2** 选择其中一个锁定类型，然后按 [Enter]：

- 要锁定操作面板和遥控器上的 [Lens] 按钮，以防止变焦、聚焦和镜头移位设置更改，请选择**镜头锁定**。
- 要锁定投影机电源按钮，请选择**儿童锁**。  
要开启投影机，您必须按住电源按钮 3 秒以上。



如果在投影机**操作菜单**中**直接开机**设置被设为开，**儿童锁**不会阻止投影机在电源线连接时开启。

- 要锁定投影机上的全部按钮，请选择**操作面板锁定 > 全部锁定**。



即使在投影机上的按钮锁定的情况下，也可使用遥控器控制投影机。

- 要锁定投影机除电源按钮以外的全部按钮，请选择**操作面板锁定 > 电源除外**。

**3** 如果看到确认提示，请选择**是**，然后按 [Enter] 键。  
会应用**操作面板锁定**设置。

**4** 重新启动投影机，以应用**儿童锁**设置。

#### ▶▶ 相关链接

- "解锁投影机的按钮" [p.68](#)
- "投影机功能设定 - 操作菜单" [p.88](#)
- "投影机管理员设置 - 管理菜单" [p.89](#)

## 解锁投影机的按钮

如果投影机的按钮已锁定，请执行以下一项操作进行解锁。

- 将投影机**管理菜单**中的**镜头锁定**设为关。

- 将投影机**管理菜单**中的**儿童锁**设为关。
- 将投影机**管理菜单**中的**操作面板锁定**设为关。



也可以按住操作面板上的 [Enter] 按钮 7 秒，以释放**操作面板锁定**。一条信息会显示，并且已经解锁。

## ▶▶ 相关链接

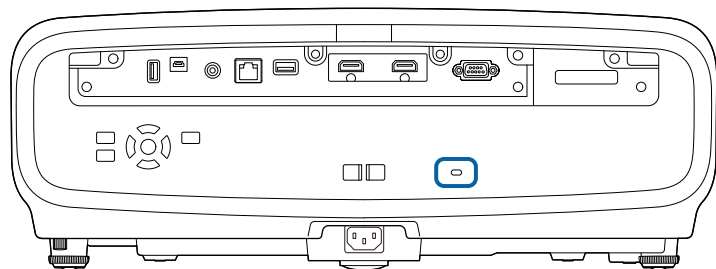
- "投影机管理员设置 - 管理菜单" [p.89](#)

## 安装安全电缆

您可以在投影机上安装安全电缆以作防盗之用。  
使用投影机上的防盗安全锁孔安装 Kensington 微型存放保安系统。



有关 Microsaver 安保系统的详细信息，请登录 Kensington 网站。  
<https://www.kensington.com/>



# 监视和控制投影机

请按照以下各章节的说明监视和控制网络上的投影机。

## ▶ 相关链接

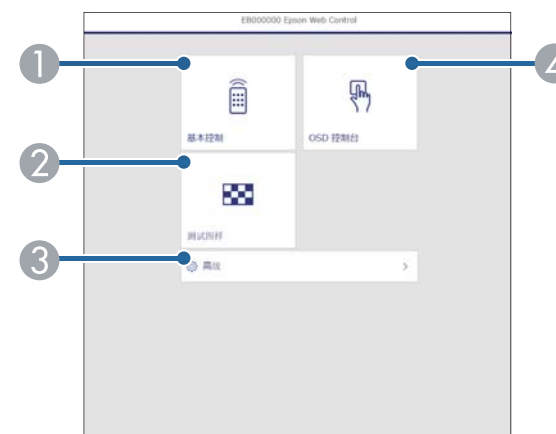
- "使用 Web 浏览器控制联网投影机" [p.71](#)
- "使用 ESC/VP21 命令" [p.75](#)
- "PJLink 支持" [p.76](#)

将投影机连接到网络后，您可以使用兼容 Web 浏览器选择投影机设定和控制投影。这可让您远程访问投影机。



- 请确保计算机和投影机连接在网络上。
- 您可以使用以下 Web 浏览器。
  - Microsoft Edge (Windows)
  - Safari (Mac、iOS)
- 使用 Web 浏览器时，请勿使用代理服务器连接。您不能使用 Web 浏览器选择所有投影机菜单设定或控制所有投影机功能。
- 如果您在投影机的 **操作菜单** 中将 **待机模式** 设定设为 **通讯开启**，您可以使用 Web 浏览器选择设定和控制投影，即使投影机处于待机模式（电源关闭）。

- 1** 请确保投影机已打开。
- 2** 确保计算机或设备连接到与投影机相同的网络。
- 3** 启动计算机或设备上的 Web 浏览器。
- 4** 将投影机的 IP 地址输入到浏览器的地址框，以转到 **Epson Web Control** 屏幕。输入 IPv6 地址时，将地址用 [ 和 ] 括起来。您会看到 **Epson Web Control** 屏幕。



- 1** 远程控制投影机。
- 2** 显示测试图样。
- 3** 设定详细的投影机设置。
- 4** 使用手指或鼠标操作投影机菜单设置。

- 5** 选择与要控制投影机功能对应的选项。



您可能需要登录才能访问 **Epson Web Control** 屏幕上的一些选项。先设置以下密码。

- 要访问 **基本控制** 选项，需要使用 **EPSONREMOTE** 作为用户名和 **Remote 密码** 进行登录。（默认情况下未设置密码。）  
在投影机的 **网络菜单** 中将 **基本控制** 设为 **开**，然后设置密码。  
☛ **网络 > 网络设置 > 投影机控制 > 基本控制**
- 要访问其他选项并保存设置，需要使用 **EPSONWEB** 作为用户名和 **Web 控制密码** 进行登录。（默认情况下未设置密码。）  
在投影机的 **网络菜单** 中设置密码。  
☛ **网络 > 网络设置 > Web 控制密码**

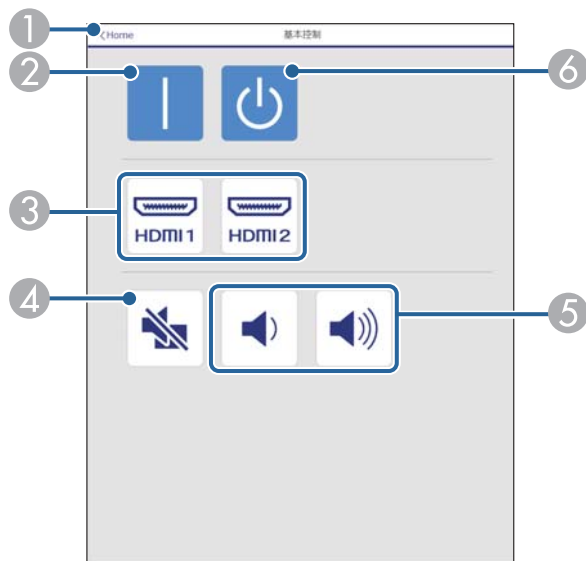
## ▶ 相关链接

- "Web 控制选项" p.72

## Web 控制选项

### 基本控制

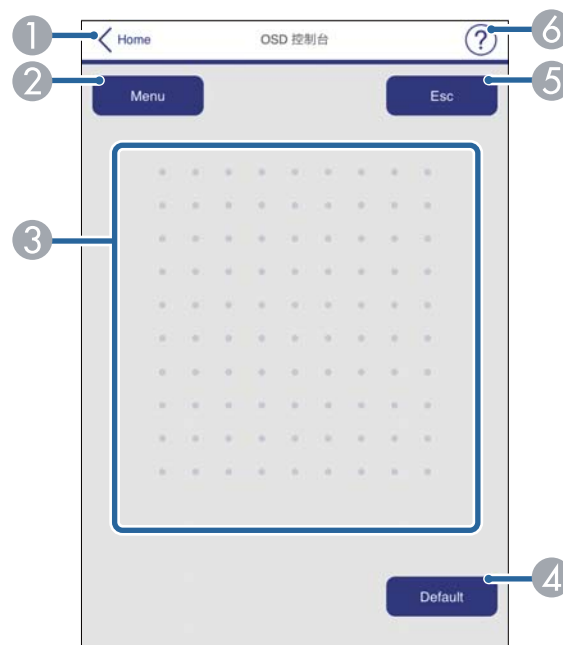
可通过**基本控制**屏幕上的选项选择输入信号源并控制投影机。



- 1 返回 Epson Web Control 屏幕。
- 2 打开或关闭投影机。
- 3 选择输入信号源。
- 4 打开/关闭音视频。
- 5 调节扬声器音量。
- 6 关闭投影机。

### OSD 控制台

**OSD 控制台**屏幕上的选项可显示投影机设置菜单，在控制台上移动手指或鼠标即可选择各个菜单。

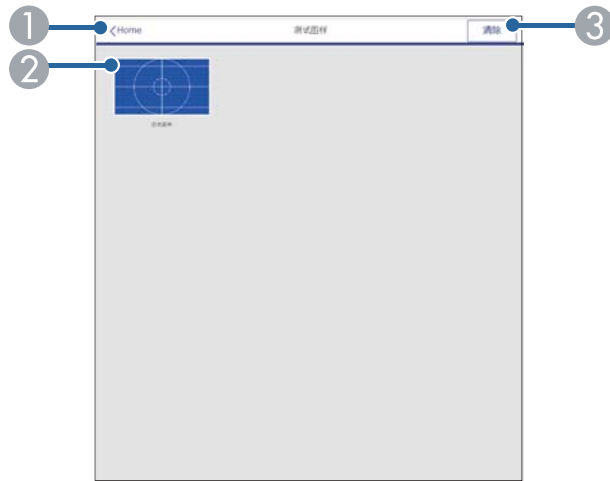


- 1 返回 Epson Web Control 屏幕。
- 2 显示投影机的设置菜单。
- 3 使用手指或鼠标浏览菜单。
- 4 将选定设置恢复为默认值。
- 5 返回上一个菜单。
- 6 显示帮助主题。

### 测试图样

**测试图样**屏幕会显示可用测试图样，并可选择投影测试图样。





- 1 返回 Epson Web Control 屏幕。
- 2 显示可用测试图样；选择可投影测试图样。
- 3 关闭测试图样显示。

## 高级

高级屏幕用于选择投影机设置。



- 1 打开菜单。
- 2 显示您选择的菜单名称。
- 3 指定投影机设置。（可用设置因投影机型号而异。）
- 4 锁定/解锁投影机设置。
- 5 更新投影机设置。



您不能使用 Epson Web Control 更改以下设置。

- EDID
- HDMI连接
- 语言
- 显示状态
- 重置网络设置
- 固件更新



您只能使用 Epson Web Control 选择以下设定。

- HTTP 端口(用于 Web 控制的端口号 [80(默认)除外]、843、3620、3621、3625、3629、4352、4649、5357、10000、10001、41794)

您可以使用 ESC/VP21 从外部设备控制投影机。

### ▶ 相关链接

- "ESC/VP21 命令列表" p.75
- "电缆配线图" p.75

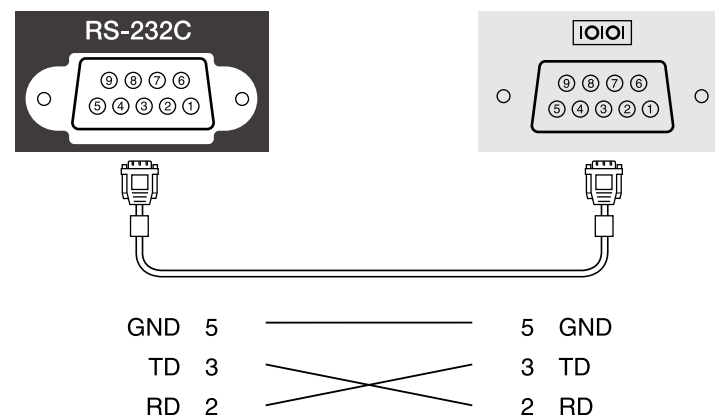
## ESC/VP21 命令列表

当输入命令时投影机执行该命令并返回“:”，然后接受下一个命令。  
 如果正在执行的命令异常终止，则输出错误消息，并返回“:”。  
 以下命令可用。  
 在每个命令的末尾添加一个硬回车 (CR) 代码 (0Dh) 并传输。  
 请联系 Epson 了解详情。

## 电缆配线图

### 串行连接

- 连接器形状: D-Sub 9-针 (凸)
  - 投影机输入端口名称: RS-232C
  - 电缆类型: 交叉 (空调制解调器) 电缆
- 在下图中，左侧显示的是投影机，右侧显示的是计算机：



信号名称	功能
GND	信号线接地
TD	传输数据
RD	接收数据

### 通讯协议

- 默认波特率设定: 9600 bps
- 数据长度: 8 位
- 奇偶校验位: 无
- 停止位: 1 位
- 流量控制: 无

PJLink 是由日本商务机器和信息系统行业公会（JBMA, Japan Business Machine and Information System Industries Association）制定的一种标准协议，用来控制网络兼容的投影机，这是他们投影机控制协议标准化工作的一部分。

本投影机符合 JBMA 制定的 PJLink Class2 标准。

用于 PJLink 搜索功能的端口号是 4352 (UDP)。

您需要进行网络设置才能使用 PJLink。

它符合 PJLink Class2 定义的所有命令（下列命令除外），并通过 PJLink 标准适用性验证确认。

<http://pjlink.jbma.or.jp/english/>

- 非兼容命令

功能		PJLink 命令
无声设定	图像无声设定	AVMT 11
	音频无声设定	AVMT 21

- 输入端口和对应的输入源号

输入端口名称	输入源号
HDMI1	32
HDMI2	33

- “制造商名称信息查询”显示的制造商名称

**EPSON**

- “产品名称信息查询”显示的产品名称

- EPSON QB1000B
- EPSON QB1000W

# 调整菜单设定

请按照以下各章节的说明访问投影机菜单系统和更改投影机设定。

## ▶▶ 相关链接

- "使用投影机的菜单" [p.78](#)
- "使用显示键盘" [p.80](#)
- "图像质量设定 - 图像菜单" [p.81](#)
- "输入信号设置 - 信号 I/O 菜单" [p.84](#)
- "投影机安装设定 - 安装菜单" [p.86](#)
- "投影机显示设定 - 显示设定菜单" [p.87](#)
- "投影机功能设定 - 操作菜单" [p.88](#)
- "投影机管理员设置 - 管理菜单" [p.89](#)
- "投影机网络设定 - 网络菜单" [p.91](#)
- "图像质量记忆设定 - 记忆菜单" [p.93](#)
- "投影机初始设置和重置选项 - 初始/全部设置菜单" [p.94](#)
- "在不同投影机之间复制菜单设定(批量设定)" [p.95](#)

您可以使用投影机的菜单调节控制投影机工作方式的设定。投影机在屏幕上显示菜单。

- 1 按控制面板或遥控器上的 [Menu] 按钮。  
您会看到菜单屏幕。

常用项	图像设置	
图像设置	图像模式	动态
信号 I/O	亮度	50
安装	对比度	50
显示设定	饱和度	50
操作	色调	50
管理	锐度	
网络	白平衡	
记忆	帧补插	关
初始/全部设置	动态对比度	关
	倍频转换	关
	图像增强	
	场景自适应Gamma	5
	Gamma	0
	RGBCMY	
	重置为默认值	
	信号源	HDMI1
	长宽比	自动
	重置为默认值	



投影机菜单屏幕默认以黑色显示。除非另行说明，否则将使用白色屏幕来解释说明书中的所有说明。您可以使用投影机**显示设定**菜单中的**菜单颜色**更改颜色主题。

常用项	图像设置	
图像设置	图像模式	动态
信号 I/O	亮度	50
安装	对比度	50
显示设定	饱和度	50
操作	色调	50
管理	锐度	
网络	白平衡	
记忆	帧补插	关
	动态对比度	关
初始/全部设置	倍频转换	关
	图像增强	
	场景自适应Gamma	5
	Gamma	0
	RGBCMY	
	重置为默认值	
	信号源	HDMI1
	长宽比	自动
	重置为默认值	

- 2 按向上或向下箭头按钮浏览左边列出的菜单。每个菜单的设定显示在右边。
- 3 要更改所显示菜单中的设定，按 [Enter]。
- 4 按向上或向下箭头按钮浏览设定。
- 5 要将所有菜单设定恢复为其默认值，请选择**初始/全部设置**。
- 6 完成对菜单上设定的更改后，按 [Esc]。
- 7 按 [Menu] 或 [Esc] 退出菜单。

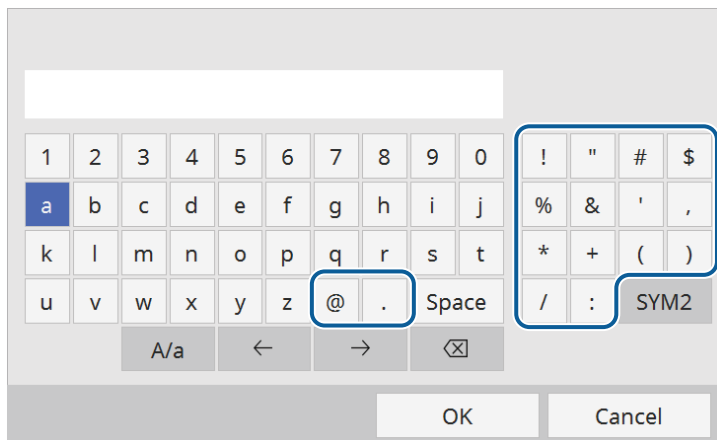


✓ 箭头表示菜单包含子项目。当您打开菜单设置或为其选择特定值时，菜单系统将显示子项目。



可使用显示键盘输入数字和字符。

- 1 使用或控制面板或遥控器上的箭头按钮突出显示想要输入的数字或字符，然后按 [Enter] 按钮。



每次选择 A/a 键，字符会在大小写之间切换。每次选择 SYM1/2 键，方框括起的符号会改变。

- 2 输入文本后，在键盘上选择 OK 确认输入。选择 Cancel 可取消输入文本。

### 相关链接

- "使用显示键盘时可用文字" p.80

文字类型	详细信息
数字	0123456789
字母	ABCDEFGHIJKLMNOPQRSTUVWXYZ abcdefghijklmnopqrstuvwxyz
符号	!"#\$%&'()*+,-./:;<=>?@[\\]^_`{ }~

## 使用显示键盘时可用文字

您可以使用显示键盘输入以下文字。



使用**图像**菜单上的设定可调整图像质量。可用设定取决于当前选择的颜色模式和输入信号源。

常用项	图像设置	
图像设置	图像模式	动态
信号 I/O	亮度	50
安装	对比度	50
显示设定	饱和度	50
操作	色调	50
管理	锐度	
网络	白平衡	
记忆	帧补插	关
初始/全部设置	动态对比度	关
	倍频转换	关
	图像增强	
	场景自适应Gamma	5
	Gamma	0
	RGBCMY	
	重置为默认值	
信号源	HDMI1	
	长宽比	自动
	重置为默认值	

设定	选项	说明
图像模式	请参阅可用图像模式的列表。	针对不同的图像类型和环境，调节图像颜色鲜艳度。
亮度	提供不同级别	让整个图像变亮或变暗。
对比度	提供不同级别	调节图像明暗区域之间的差异。
饱和度	提供不同级别	调节图像颜色的强度。
色调	提供不同级别	调节图像中绿色与洋红色调之间的平衡。

设定	选项	说明
锐度	标准	调节图像细节的清晰度或柔和度。 <b>标准：</b> 增强整个图像的轮廓；还需调节 <b>高频增强</b> 和 <b>低频增强</b> 设置（默认值为5）。 <b>高频增强：</b> 增强头发和衣物图案等细节。 <b>低频增强：</b> 增强背景和更大的元素。
	高频增强	
低频增强		
白平衡	色温	根据所选图像模式设置色温。值高则图像色调偏蓝，值低则偏红。
	G-M 校正	对色调进行微调。值高则图像色调偏绿，值低则偏红。
	图像调节	调节个别 R（红色）、G（绿色）和 B（蓝色）的偏移量和增益分量。
	灰度	调节所选调节级数的红色、绿色、蓝色和亮度。
帧补插	关	调节图像移动的流畅度。 仅当满足以下条件时，才会显示此设置： <ul style="list-style-type: none"> <li>• <b>图像处理</b>设为<b>良好</b>。</li> <li>• <b>图像处理</b>设为<b>自动 (ALLM)</b>，当前输入信号源不兼容 ALLM。</li> </ul> 🖱️ <b>信号 I/O &gt; 图像处理</b>
	低	
	正常	
	高	
动态对比度	高速	根据图像亮度调整投影亮度。
	正常	
	关	

设定	选项	说明
倍频转换	关	设置是否针对某些视频图像类型，转换隔行 - 逐行信号。 • <b>关</b> ：适用于快速移动的视频图像。 • <b>视频</b> ：适用于大多数视频图像。 • <b>电影/自动</b> ：适用于影片、计算机图形和动画。 仅当满足以下条件时，才会显示此设置：
	视频 电影/自动	
图像增强	图像预设模式	使用预设值将 <b>图像增强</b> 选项设为一个批次。
	降噪	减少图像中的闪烁。 仅当满足以下条件时，才会显示此设置： <ul style="list-style-type: none"> <li>• <b>图像处理</b>设为<b>良好</b>。</li> <li>• <b>图像处理</b>设为<b>自动 (ALLM)</b>，当前输入信号源不兼容 ALLM。</li> </ul> 🖱️ <b>信号 I/O &gt; 图像处理</b>
	MPEG 降噪	减小 MPEG 视频中出现的噪音或伪影。 仅当满足以下条件时，才会显示此设置： <ul style="list-style-type: none"> <li>• <b>图像处理</b>设为<b>良好</b>。</li> <li>• <b>图像处理</b>设为<b>自动 (ALLM)</b>，当前输入信号源不兼容 ALLM。</li> </ul> 🖱️ <b>信号 I/O &gt; 图像处理</b>

设定	选项	说明
	超解像	投影低分辨率图像时减少模糊。
	自动对比度增强	通过自动调节投影图像的对比度来产生更清晰、更逼真的图像。
	重置	将 <b>图像增强</b> 设置中的所有调节值重置为其默认设置。
动态色调映射	开关	设为 <b>开</b> 可根据投影 HDR 内容的亮度优化 PQ (感知量化) 曲线设置。提高暗色和亮色图像的可见性。 仅当满足以下条件时，才会显示此设置： <ul style="list-style-type: none"> <li>• <b>动态范围</b>设为<b>自动</b>，<b>信号状态</b>为 HDR10。</li> <li>• <b>动态范围</b>设为<b>自动</b>，<b>信号状态</b>为 HDR10+。</li> <li>• <b>动态范围</b>设为<b>HDR10/HDR10+</b>。</li> </ul> 🖱️ <b>信号 I/O &gt; 动态范围 &gt; 信号状态</b>
场景自适应 Gamma	提供不同级别	根据场景调整颜色，并得到更加鲜明的图像。选择较大的数字以增强对比度。
Gamma	-2 到 2 图像调节	通过选择一个 Gamma 校正值或参考 Gamma 调节表调节颜色。
RGBCMY	提供不同级别	分别调节 R (红色)、G (绿色)、B (蓝色)、C (青色)、M (洋红色) 和 Y (黄色) 的色相、饱和度和亮度。
重置为默认值	—	重置当前颜色模式的所有设置。
信号源	—	显示为每个输入信号源保存的设定。要更改输入源的设定，请确保源已连接，然后选择该源。

设定	选项	说明
长宽比	请参阅可用长宽比列表。	设置所选输入源的长宽比。
重置为默认值	—	重置当前输入信号源的所有设置。
重置图像设置	—	将 <b>图像</b> 菜单中的所有调节值重置为其默认设定。



- **亮度** 设定不影响灯光亮度。要更改光源亮度，请选择**光源调节**设置。
- 要观看 HDR10+ 内容，请将**动态色调映射**设为关。

## ▶▶ 相关链接

- "调节图像质量" [p.50](#)
- "可用颜色模式" [p.49](#)
- "可用的图像长宽比" [p.48](#)
- "调节图像颜色" [p.55](#)

通常，投影机自动检测和优化输入信号设定。如果需要自定义设定，您可以使用**信号 I/O** 菜单。可用的设定取决于当前选择的输入源。

常用项	信号 I/O	
图像	信号源	HDMI1
信号 I/O	信号格式	
安装	过扫描	自动
显示设定	色彩空间	自动
操作	动态范围	
管理	图像处理	良好
网络	HDMI IN EQ 电平	
记忆	重置为默认值	
初始/全部设置	EDID	
	HDMI连接	
	重置信号 I/O 设置	
	安装	
	测试图样	
	投影模式	前投/吊顶
	几何校正	点校正
	空白	
	高海拔模式	关

设定	选项	说明
信号源	—	显示为每个输入信号源保存的设定。 要更改输入源的设定，请确保源已连接，然后选择该源。
信号格式	视频范围	设置视频范围，以匹配输入信号源的设定。 <ul style="list-style-type: none"> <li><b>自动</b>：根据当前输入信号源的亮度范围自动设置视频范围。</li> <li><b>有限(16-235)</b>：适用于亮度范围 16 到 235。</li> <li><b>完整(0-255)</b>：适用于亮度范围 0 到 255。</li> </ul>

设定	选项	说明
过扫描	自动 关 4% 8%	按照可选百分比或自动更改投影图像比例以使边缘显示。
色彩空间	自动 BT.709 BT.2020	设置色彩空间的转换系统。
动态范围	动态范围	更改图像中暗区和亮区的范围；从 <b>自动（推荐）</b> 、 <b>SDR</b> 、 <b>HDR10/HDR10+</b> 或 <b>HLG</b> 中选择。
	信号状态	显示检测到的输入图像信号。
	HDR10/HDR10+设置	使用 HDR PQ 方法更改动态范围的 PQ（感知量化）曲线。 仅当 <b>动态色调映射</b> 设为 <b>关</b> 并满足以下条件时，才会显示此设置： <ul style="list-style-type: none"> <li><b>动态范围</b>设为<b>自动</b>，<b>信号状态</b>为<b>HDR10</b>。</li> <li><b>动态范围</b>设为<b>自动</b>，<b>信号状态</b>为<b>HDR10+</b>。</li> <li><b>动态范围</b>设为<b>HDR10/HDR10+</b>。</li> </ul> <b>🔍 图像设置 &gt; 动态色调映射</b> 本投影机在以下条件下获得了 HDR10+ 认证。 <ul style="list-style-type: none"> <li>画面大小：100 英寸</li> <li>投影距离：300 厘米（宽度）</li> <li>颜色模式：自然</li> <li>HDR10/HDR10+设置：3</li> </ul>

设定	选项	说明
	HLG设置	使用 HDR HLG 方法更改动态范围的 HLG (混合日志 Gamma) 曲线。 仅当 <b>信号状态</b> 为 HLG, 或 <b>动态范围</b> 设为 HLG 时, 才会显示此设置。
图像处理	自动 (ALLM) 良好 快速	改善对高速投影图像的响应速度。 <ul style="list-style-type: none"> <li>• <b>自动 (ALLM)</b>: 会根据投影内容自动调节响应速度。仅当 <b>EDID 模式</b> 设为 <b>Up to 4K 120Hz 40Gbps</b> 或 <b>2560x1080(21:9)</b> 时, 才会显示此设置。</li> <li>• <b>良好</b>: 通过为<b>帧补插</b>选择关改善对图像的响应速度。  <ul style="list-style-type: none"> <li>☛ 图像 &gt; 帧补插</li> </ul> </li> <li>• <b>快速</b>: 禁用<b>帧补插</b>、<b>倍频转换</b>、<b>降噪</b>和 <b>MPEG 降噪</b>设置。  <ul style="list-style-type: none"> <li>☛ 图像 &gt; 帧补插</li> <li>☛ 图像设置 &gt; 倍频转换</li> <li>☛ 图像设置 &gt; 图像增强 &gt; 降噪</li> <li>☛ 图像设置 &gt; 图像增强 &gt; MPEG 降噪</li> </ul> </li> </ul>
HDMI IN EQ 电平	HDMI1 HDMI2	根据连接到 HDMI 端口上的设备, 调整 HDMI 输入信号电平。如果图像中有大量干扰, 或发生无法投影图像等问题, 更改设置。 无需更改输入信号源便可为各个输入信号源选择设置。
重置为默认值	—	重置当前输入信号源的所有设置。

设定	选项	说明
EDID	EDID (HDMI1) EDID (HDMI2)	描述投影机的显示功能。如果图像未正确显示, 更改此设置可能正确显示图像。 <ul style="list-style-type: none"> <li>• <b>EDID 模式</b>: 必要时按照图像分辨率更改此设定。</li> <li>• <b>HDR10+</b>: 设为<b>关</b>可在图像源不支持 HDR10+ 的情况下正确显示图像。</li> </ul>
HDMI连接	设备连接	列出 HDMI 端口所连的设备。 仅在 <b>HDMI连接</b> 设为 <b>开</b> 时显示此设置。
	HDMI连接	设置为 <b>开</b> 可启用 HDMI连接功能。
	电源开启连接	控制开启投影机或所连设备时的操作。 <ul style="list-style-type: none"> <li>• <b>关</b>: 关闭电源连接。</li> <li>• <b>双向连接</b>: 开启投影机时自动开启所连设备, 反之亦然。</li> <li>• <b>设备-&gt;PJ</b>: 开启已连接设备时自动开启投影机。</li> <li>• <b>PJ-&gt;设备</b>: 开启投影机时自动开启已连接设备。</li> </ul>
	电源关闭连接	控制投影机关闭时所连设备是否关闭。
重置信号 I/O 设置	—	将 <b>信号 I/O</b> 菜单中的所有调节值重置为其默认设定。

### ▶▶ 相关链接

- "HDMI 连接功能" p.61

安装菜单上的设定可帮助您在安装环境中设置投影机。

常用项	安装	
图像	测试图样	
信号 I/O	投影模式	前投/吊顶
安装	几何校正	点校正
显示设定	空白	
操作	高海拔模式	关
管理	重置安装设置	
网络	显示设定	
记忆	无信号屏幕	蓝
初始/全部设置	启动屏幕	开
	信息	开
	菜单颜色	白色
	待机确认	开
	液晶板校准	关
	重置显示设定设置	
	操作	
	直接开机	关
	睡眠模式	开

设定	选项	说明
几何校正	水平/垂直梯形校正	手动校正水平和垂直侧。 <ul style="list-style-type: none"> <li>• <b>垂直梯形校正</b>: 让您手动进行垂直校正。</li> <li>• <b>水平梯形校正</b>: 让您手动进行水平校正。</li> </ul>
	快速四角调节	使用屏幕显示校正图像形状和对齐。
	点校正	将投影图像划分为栅格, 并通过左右以及上下移动所选交叉点校正失真。
空白	上下左右	使用箭头按钮隐藏选择的投影图像区域。
高海拔模式	开关	海拔超过 1500 m 时调节投影机的操作温度。
重置安装设置	—	将 <b>安装</b> 菜单中的所有调节值重置为其默认设定。

设定	选项	说明
测试图样	显示位置调整 颜色隔离: R 颜色隔离: G 颜色隔离: B 退出	显示一个测试图样以协助聚焦和缩放图像和校正图像形状 (选择 <b>退出</b> 或按 [Pattern] 按钮取消图样显示)。
投影模式	正投 背投 吊装 吊装背投	设置投影机面对屏幕的方式, 以使图像方位正确。

### ▶▶ 相关链接

- "投影模式" [p.35](#)
- "投影机设置和安装选项" [p.17](#)
- "图像形状" [p.40](#)

显示设定菜单上的设定允许您自定义不同的投影机显示功能。

常用项	显示设定	
图像	无信号屏幕	蓝
信号 I/O	启动屏幕	开
安装	信息	开
显示设定	菜单颜色	白色
操作	待机确认	开
管理	液晶板校准	关
网络	重置显示设定设置	
记忆	操作	
初始/全部设置	直接开机	关
	睡眠模式	开
	睡眠模式时间	10 分钟
	待机模式	通讯开启
	指示灯	开
	启动线路	关
	反转方向按钮	关
	重置操作设置	
	管理	

设定	选项	说明
无信号屏幕	黑 蓝 标识	设置在无信号接收时显示的屏幕颜色或标识。
启动屏幕	开 关	设置为开可在投影机启动时显示标识。
信息	开 关	设置为开可在显示投影图像上输入信号源名称、颜色模式名称、长宽比、无信号信息或高温警告等信息。
菜单颜色	黑 白色	设置投影机菜单系统的颜色主题。

设定	选项	说明
待机确认	开 关	设为开可在关闭投影机之前显示确认屏幕。
液晶板校准	开 关	设为开可校正投影图像中的颜色失真。
	选择色彩	选择要校正的颜色。
	图样色彩	选择用于校正的图样。
	开始校准	开始液晶板校准。
	记忆	管理已调节投影图像中颜色融合的保存和载入。 <ul style="list-style-type: none"> <li>• <b>保存记忆</b>: 将当前<b>液晶板校准</b>设置保存到投影机记忆中（可以使用三个名称不同的记忆）。</li> <li>• <b>载入记忆</b>: 用保存的设置覆盖当前<b>液晶板校准</b>设置。</li> <li>• <b>重新命名记忆</b>: 重命名已保存的记忆。</li> <li>• <b>删除记忆</b>: 删除选择的记忆设置。</li> </ul>
	重置	将 <b>液晶板校准</b> 设置中的所有调节值重置为其默认设置。
重置显示设定设置	—	将 <b>显示设定</b> 菜单中的所有调节值重置为其默认设定。

## ▶▶ 相关链接

- "暂时关闭图像" p.63
- "调节颜色融合（液晶板校准）" p.106

操作菜单上的设定允许您自定义不同的投影机功能。

常用项	操作	
图像设置	光源调节	100 %
信号 I/O	直接开机	关
安装	睡眠模式	开
显示设定	睡眠模式时间	10 分钟
操作	待机模式	通讯开启
管理	指示灯	开
网络	启动线路	关
记忆	反转方向按钮	关
初始/全部设置	重置操作设置	
	管理	
	镜头锁定	关
	儿童锁	关
	操作面板锁定	关
	色彩均匀度	
	日志保存的目标位置	USB和内置存储器
	批设置范围	
	语言	中文(简体)

设定	选项	说明
启动线路	关 电源 横向压缩	投影机打开时，通过 3.5 mm 迷你插孔 Trigger Out 端口输出 DC 12V 信号（最大 200 mA）。 如果选择 <b>横向压缩</b> ，仅当 <b>长宽比</b> 设置为 <b>横向压缩</b> 或 <b>水平压缩</b> 时，才会通过 Trigger Out 端口输出电压。
反转方向按钮	开 关	如果投影机采用吊装方式投影，设为 <b>开</b> 可调换操作面板箭头按钮的方向。
重置操作设置	—	将 <b>操作菜单</b> 中的所有调节值重置为其默认设定。

## ▶▶ 相关链接

- "打开投影机" [p.32](#)

设定	选项	说明
灯光输出	提供不同级别	设置灯光亮度。
直接开机	开 关	如果设为 <b>开</b> ，不必按电源按钮，在电源接通时即打开投影机。
睡眠模式	开 关	设为 <b>开</b> 可在不活动一定时间后自动关闭投影机。
节能定时	1 到 30 分钟	设置 <b>睡眠模式</b> 的间隔时间。
待机模式	通讯开启 通讯关闭	设为 <b>通讯开启</b> 可在投影机处于待机模式时通过网络监视和控制投影机。
指示灯	开 关	设为 <b>关</b> 可关闭投影机上的指示灯（发生错误或警告时除外）。



管理菜单上的设定允许您自定义不同的投影机管理功能。



设定	选项	说明
镜头锁定	开关	锁定聚焦、变焦和镜头位移设置。
儿童锁	开关	锁定投影机操作面板上的电源按钮，防止儿童意外启动投影机。 仅当 <b>操作面板锁定</b> 设为 <b>电源除外</b> 或 <b>关</b> 时，才会显示此设置。

设定	选项	说明
操作面板锁定	完全锁定 电源除外 关	控制投影机按钮锁定以对投影机进行防护： <ul style="list-style-type: none"> <li>• <b>完全锁定</b>：锁定所有按钮。</li> <li>• <b>电源除外</b>：锁定除电源按钮以外的按钮。</li> <li>• <b>关</b>：不锁定任何按钮。</li> </ul> 即使在投影机上的按钮锁定的情况下，也可使用遥控器控制投影机。
色彩均匀度	色彩均匀度	设为 <b>开</b> 可调节整个屏幕的色调平衡。
	调节级数	设置调节级数。
	开始校准	分别调节所选区域的红色，绿色和蓝色色调。
	重置	将 <b>色彩均匀度</b> 菜单中的所有调节值重置为其默认设定。
日志保存的目标位置	内置存储器 USB和内置存储器	设置保存错误和操作日志文件的位置。
批设置范围	全部 限定设置	选择 <b>全部</b> 可使用批设置功能复制所有投影机菜单设置。如果不想复制以下设置，请选择 <b>限定设置</b> ： <ul style="list-style-type: none"> <li>• <b>信号 I/O</b> 菜单中的 <b>EDID</b></li> <li>• <b>网络</b> 菜单设置</li> </ul>
语言	不同的语言可用	投影机菜单和信息显示选择语言。
隐私信息	各种信息	显示有关投影机和输入信号源的信息。显示的项目取决于当前输入信号源。
显示状态	—	显示投影机的状态信息。
重置管理设置	—	将 <b>管理</b> 菜单上的所有调节值重置为其默认设定，但不包括以下各项： <ul style="list-style-type: none"> <li>• <b>语言</b></li> </ul>

### ▶▶ 相关链接

- "锁定投影机镜头设置和按钮" [p.68](#)
- "调整色调（色彩均匀度）" [p.66](#)
- "在不同投影机之间复制菜单设定(批量设定)" [p.95](#)

网络菜单上的设定可让您查看网络信息以及设置投影机通过网络进行控制。

常用项	色彩均匀度
图像	日志保存的目标位置 USB和内置存储器
信号 I/O	批设置范围
安装	语言 中文(简体)
显示设定	信息显示
操作	显示状态
管理	重置管理设置
<b>网络</b>	<b>网络</b>
记忆	有线 LAN 信息
初始/全部设置	网络设置
	重置网络设置
	记忆
	图像
	镜头位置
	重置记忆设置
	初始/全部设置
	全部重置
	固件更新

## 相关链接

- "网络菜单 - 网络设置菜单" p.91

## 网络菜单 - 网络设置菜单

网络设置菜单上的设定允许您选择基本网络设置。



如果未设置 **Web控制密码**，当您保存网络设置时，会显示一个屏幕提示您设置密码。按照屏幕指示设置密码。

设定	选项	说明
投影机名称	最多可以输入 16 个字母数字字符 (请勿使用 " * +, / : ; < = > ? [ \ ] `   和空格)	输入一个名称以在网络上识别投影机。
Web控制密码	最多可以输入 32 个字母数字字符 (请勿使用 * : 空格)	输入通过 Web 访问投影机时使用的密码。(用户名为 <b>EPSONWEB</b> 。默认情况下未设置密码。)
Monitor密码	最多可以输入 16 个字母数字字符 (请勿使用空格和 @ 以外的符号)	输入用于对命令通信进行普通文本验证的密码。
有线LAN	—	请参阅 <b>有线LAN</b> 菜单表了解详情。
投影机控制	—	请参阅 <b>投影机控制</b> 菜单表了解详情。

## 相关链接

- "网络菜单 - 有线 LAN 菜单" p.92
- "网络菜单 - 投影机控制菜单" p.92

设定	选项	说明
有线 LAN 信息	各种信息	显示有线网络状态和详细信息。
网络设置	—	配置投影机网络设置。有关 <b>网络设置</b> 的详细信息，请参阅网络菜单表。
重置网络设置	—	将 <b>网络</b> 菜单中的所有调节值重置为其默认设定。  <b>注意</b> 为 <b>网络</b> 菜单设置的所有密码也将重置，您需要再次设置。

## 网络菜单 - 有线 LAN 菜单

有线LAN 菜单上的设置可让您选择有线 LAN 设置。

设定	选项	说明
IP设置	DHCP IP地址 子网掩码 网关地址	如果您的网络自动分配地址，请将 <b>DHCP</b> 设置为 <b>开</b> ；设置为 <b>关</b> 可手动输入网络的 <b>IP地址</b> 、 <b>子网掩码</b> 和 <b>网关地址</b> ，对于每个地址字段使用 0 到 255。请勿使用这些地址：0.0.0.0、127.x.x.x、192.0.2.x 或 224.0.0.0 至 255.255.255.255 (其中 x 是 0 到 255 的数字) 作为 IP 地址，255.255.255.255 或 0.0.0.0 至 254.255.255.255 作为子网掩码，0.0.0.0、127.x.x.x 或 224.0.0.0 至 255.255.255.255 作为网关地址。
IP地址显示	开 关	设为 <b>开</b> 可在网络信息屏幕上显示 IP 地址。

## 网络菜单 - 投影机控制菜单

通过投影机控制菜单上的设定，您可以选择通过网络控制投影机的设定。

设定	选项	说明
基本控制	开 关	设为 <b>开</b> 可使用 <b>Epson Web Control</b> 中的 <b>基本控制</b> 对投影机进行监控。
Remote 密码	最多可以输入 32 个字母数字字符 (请勿使用* : 空格)	输入密码，以使用 <b>Epson Web Control</b> 中的 <b>基本控制</b> 访问投影机。(用户名为 <b>EPSONREMOTE</b> 。默认情况下未设置密码。)
PJLink	开 关	设置为 <b>开</b> 可启用 PJLink 通知功能。

设定	选项	说明
PJLink密码	最多可以输入 32 个字母数字字符 (请勿使用空格和 @ 以外的符号)	输入一个使用 PJLink 协议进行投影机控制的密码。
通知的IP地址	各种 IP 地址	PJLink 通知功能启用后，输入 IP 地址可接收投影机的操作状态。使用 0 到 255 为每个地址字段输入地址。请勿使用这些地址：127.x.x.x 或 224.0.0.0 到 255.255.255.255 (其中 x 是 0 到 255 之间的一个数字)。
AMX Device Discovery	开 关	当您想要允许投影机被 AMX Device Discovery 检测到时设置为 <b>开</b> 。
Control4 SDDP	开 关	设为 <b>开</b> 时允许使用 Control4 Simple Device Discovery Protocol (SDDP) 获得设备信息。

通过**记忆**菜单上的设定，可以保存和加载投影机记忆中的投影机设置。



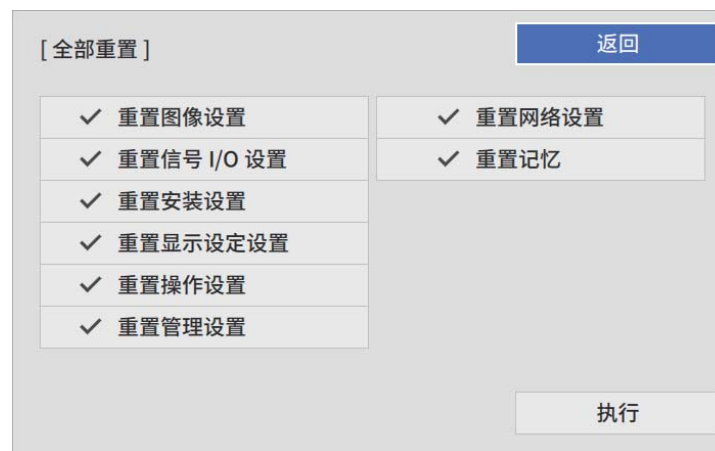
设定	选项	说明
	删除记忆	删除已保存的镜头位置条目。
	重置	重置所有已保存的镜头位置条目。
重置记忆设置	—	将 <b>记忆</b> 菜单中的所有调节值重置为其默认设定。

### ▶▶ 相关链接

- "将设置保存到记忆中并使用保存的设置" [p.64](#)

设定	选项	说明
图像	保存记忆	将当前投影机设置保存到投影机的记忆。
	载入记忆	加载已保存的记忆设置，然后将其应用于当前图像。
	重新命名记忆	更改记忆设置的名称。
	删除记忆	删除已保存的记忆。
	重置	重置所有已保存的图像记忆。
镜头位置	保存记忆	将聚焦、变焦和镜头位移调节保存为镜头位置条目。
	载入记忆	加载已保存的镜头调节值。
	重新命名记忆	重命名已保存的镜头位置条目。

初始/全部设置菜单上的设置允许您将某些投影机设置重置为默认值，将投影机置于固件更新模式，以便更新固件。



如果您不想重置特定菜单中的值，请取消选中该菜单名称旁边的复选框。在准备好重置设置值时，选择**执行**。

不可以重置以下设置：

- 语言

### 注意

如果执行**全部重置**，为**网络**菜单设置的所有密码也将重置，您需要再次设置。

### 相关链接

- "更新固件" [p.108](#)

设定	选项	说明
全部重置	—	允许您选择用于将设置重置为默认值的菜单。
固件更新	—	进入固件更新模式，并准备好使用 USB-A 或 Service 端口更新固件。

### 全部重置选项

选择**全部重置**时，您会看到以下屏幕。

为一个投影机选择投影机的菜单设置后，您可以使用以下方法将设置复制到其他投影机，只要它们是相同型号。

- 使用 USB 闪存盘
- 使用USB电缆连接计算机和投影机



- 在调整梯形失真校正等图像设定之前，执行批量设置。由于图像调整值也会复制到另一台投影机，在您执行批设置前执行的调整会被覆盖，您调整过的投影屏幕会改变。
- 当您在两台投影机之间复制菜单设定时，也会复制用户标识。请勿将您不想要在多个投影机之间共享的信息注册为用户标识。
- 如果不想复制以下设置，确保 **批设置范围** 已设置为 **限定设置**：
  - 信号 I/O 菜单中的 **EDID**
  - 网络菜单设置
  - **管理 > 批设置范围**

## ⚠ 注意

对由于停电、通信错误或其他问题造成的批量设定故障或相关维修成本，Epson 概不负责。

## ▶ 相关链接

- "从 USB 闪存盘中传输设置" [p.95](#)
- "从计算机中传输设置" [p.96](#)

## 从 USB 闪存盘中传输设置

您可以使用 USB 闪存盘，将菜单设定从一个投影机复制到相同型号的另一台投影机。



USB 闪存盘必须使用 FAT 16/32 格式且不包含任何安全功能。删除驱动器上的任何文件后再用于批量设定，否则设定无法正确保存。

- 1** 从投影机中断开电源线，检查所有投影机指示灯是否熄灭。
- 2** 将空的 USB 闪存盘直接连接到投影机的 USB-A 端口。
- 3** 按住遥控器或控制面板上的 [Esc] 按钮，然后将电源线连接到投影机。
- 4** 当投影机的所有指示灯亮起后，松开 [Esc] 按钮。指示灯开始闪烁，批量设定文件被写入 USB 闪存盘。写入完成后，投影机关闭。

## ⚠ 注意

正在写入文件时，请勿从投影机中断开电源线或 USB 闪存盘。如果电源线或 USB 闪存盘断开，投影机不会正确启动。

- 5** 移除 USB 闪存盘。



批设置文件的文件名是 PJCONFDATA.bin。如果需要更改文件名，请只使用字母数字字符在 PJCONFDATA 后添加文字。如果您更改文件名的 PJCONFDATA 部分，投影机将不能正确识别文件。

- 6** 将您想要从中复制设定的投影机的电源线断开，检查投影机的所有指示灯都已熄灭。
- 7** 将包含保存了批量设定文件的 USB 闪存盘连接到投影机的 USB-A 端口。
- 8** 按住遥控器或控制面板上的 [Menu] 按钮，然后将电源线连接到投影机。
- 9** 当投影机的所有指示灯亮起后，松开 [Menu] 按钮。当所有指示灯开始闪烁时，设置即被写入。写入完成后，投影机关闭。

## 注意

正在写入文件时，请勿从投影机中断开电源线或 USB 闪存盘。如果电源线或 USB 闪存盘断开，投影机不会正确启动。

- 10 移除 USB 闪存盘。

## 从计算机中传输设置

通过用 USB 电缆连接计算机和投影机，您可以将菜单设定从一个投影机复制到相同型号的另一台投影机。



您可以在以下操作系统版本中使用此批设置方法：

- Windows 8.1 及更高版本
- macOS 10.13.x 及更高版本

- 1 从投影机中断开电源线，检查所有投影机指示灯是否熄灭。
- 2 将 USB 电缆连接到计算机的 USB 端口和投影机的 Service 端口。
- 3 按住遥控器或控制面板上的 [Esc] 按钮，然后将电源线连接到投影机。
- 4 当投影机的所有指示灯亮起后，松开 [Esc] 按钮。计算机将投影机识别为移动磁盘。
- 5 打开移动磁盘图标或文件夹，将批量设定文件保存到计算机。



批设置文件的文件名是 PJCONFDATA.bin。如果需要更改文件名，请只使用字母数字字符在 PJCONFDATA 后添加文字。如果您更改文件名的 PJCONFDATA 部分，投影机将不能正确识别文件。

- 6 弹出 USB 设备 (Windows) 或将活动磁盘图标拖到垃圾桶 (Mac)。

- 7 断开 USB 电缆。  
投影机关闭。

- 8 将您想要从中复制设定的投影机的电源线断开，检查投影机的所有指示灯都已熄灭。

- 9 将 USB 电缆连接到计算机的 USB 端口和投影机的 Service 端口。

- 10 按住遥控器或控制面板上的 [Menu] 按钮，然后将电源线连接到投影机。

- 11 当投影机的所有指示灯亮起后，松开 [Menu] 按钮。  
计算机将投影机识别为移动磁盘。

- 12 将您保存到计算机的批量设定文件 (PJCONFDATA.bin) 复制到移动磁盘的顶层文件夹。



不要将批量设定文件以外的任何文件或文件夹复制到移动磁盘。

- 13 弹出 USB 设备 (Windows) 或将活动磁盘图标拖到垃圾桶 (Mac)。

- 14 断开 USB 电缆。  
当所有指示灯开始闪烁时，设置即被写入。写入完成后，投影机关闭。

## 注意

正在写入文件时，请勿从投影机中断开电源线。如果电源线断开，投影机不会正确启动。



## ▶▶ 相关链接

- "批设置错误通知" [p.97](#)

## 批设置错误通知

如果在批设置操作时发生错误，投影机指示灯会通知您。检查投影机的指示灯，然后按照此处表格中的说明执行。

指示灯状态	问题和解决方案
<ul style="list-style-type: none"><li>• 激光: 橙色 - 快速闪烁</li><li>• 温度: 橙色 - 快速闪烁</li></ul>	批量设定文件可能已损坏，或 USB 闪存盘不正常断开。 断开 USB 闪存盘，拔下后重新插入投影机电源线，然后重试。
<ul style="list-style-type: none"><li>• 电源: 蓝色 - 快速闪烁</li><li>• 状态: 蓝色 - 快速闪烁</li><li>• 激光: 橙色 - 快速闪烁</li><li>• 温度: 橙色 - 快速闪烁</li></ul>	写入设置可能已失败，或投影机固件中出错。 停止使用投影机，从电源插座中拔下电源插头。联系 Epson 寻求帮助。

# 投影机维护

请按照以下各章节的说明维护投影机。

## ▶▶ 相关链接

- "投影机维护" [p.99](#)
- "清洁镜头" [p.100](#)
- "清洁投影机外壳" [p.101](#)
- "防尘滤网和通风口维护" [p.102](#)
- "调节颜色融合（液晶板校准）" [p.106](#)
- "更新固件" [p.108](#)

可能需要定期清洁投影机的镜头，并清洁防尘滤网和通风孔，以防止投影机由于通风受阻而过热。

您可以更换的部件只有防尘滤网和遥控器电池。如果任何其他部件需要更换，请联系 Epson 或授权 Epson 服务商。

## 警告

在清洁投影机任何部分之前，请将其关闭并拔下电源线插头。切勿打开投影机任何盖，除非本手册中特别说明。投影机内的高压可能会造成严重人身伤害。

定期或在发现表面有灰尘或污渍时清洁投影机的镜头。

- 要清除灰尘或污渍，请用洁净干燥的镜头清洁纸轻轻擦拭镜头。
- 如果镜头有灰，请使用吹风机吹掉灰尘，然后擦拭镜头。

## 警告

- 在清洁镜头前，请关闭投影机并拔下电源线插头。
- 请勿使用含易燃气体的镜头清洁剂。投影机产生的高温可能会引起火灾。

## 注意

- 请勿在关闭投影机后立即擦拭镜头。这样可能会损坏镜头。
- 请勿使用任何刺激性材料清洁镜头，请勿撞击镜头，以免造成损坏。



清洁镜头之前，轻轻将镜头快门移至一侧，将其打开。清洁后关闭快门。

在清洁投影机外壳前，请关闭投影机并拔下电源线插头。

- 要清除灰尘或污渍，请使用一块柔软、不起球的干布。
- 要清除顽固污渍，请使用一块软布蘸水或少许肥皂。请勿对投影机直接喷射液体。

### **注意**

请勿使用蜡、酒精、苯、涂料稀释剂或其他化学剂清洁投影机外壳。以免对外壳造成损坏。请勿使用压缩空气，否则会残留易燃气体。

定期对过滤器进行维护对于投影机保养非常重要。当显示信息提示投影机内的温度很高时，请清洁防尘滤网。建议至少每 5,000 小时对这些部件清洗一次。如果在灰尘特别多的环境中使用投影机，请提高清洗频率。（假定投影机用于空中悬浮微粒小于 0.04 到 0.2 mg/m<sup>3</sup> 的大气环境中。）

## 注意

如果没有进行定期维护，在 Epson 投影机内的温度升到很高时，它会通知您。请勿等到出现此警告信息才进行投影机过滤器维护，因为长时间暴露于高温会缩短投影机使用寿命。

## 相关链接

- "清洁防尘滤网和进风口" p.102
- "更换防尘滤网" p.104

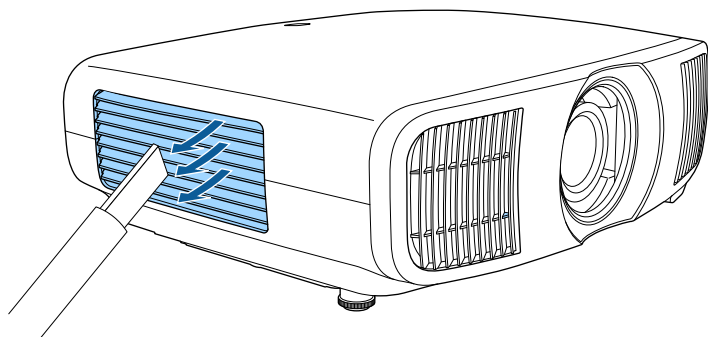
## 清洁防尘滤网和进风口

请在以下情况下清洁投影机的防尘滤网：

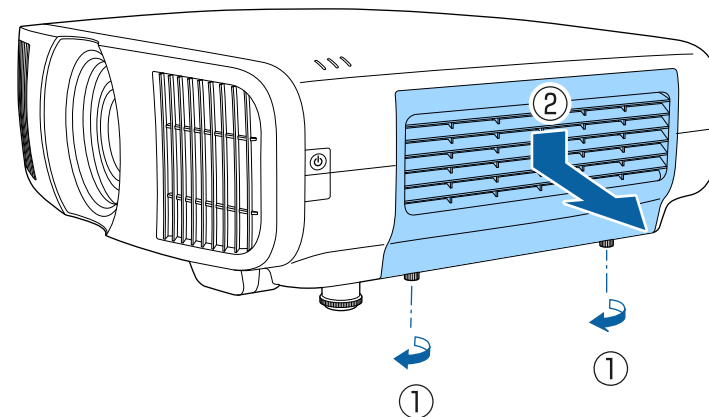
- 过滤器或通气孔上灰尘多。
- 看到提醒您清洁的信息。

**1** 关闭投影机并拔下电源线插头。

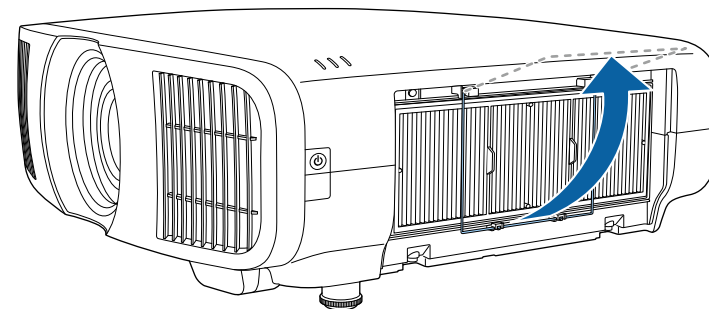
**2** 使用真空吸尘器或刷子仔细清理灰尘。



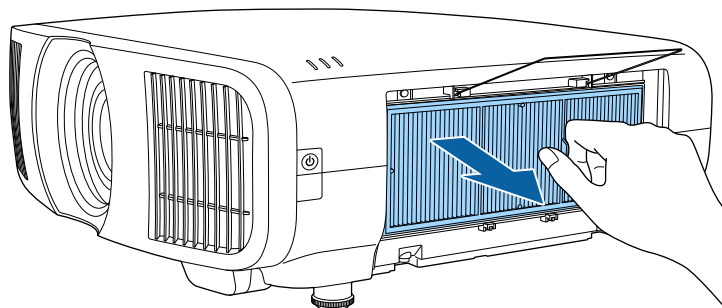
**3** 松开螺丝并取下防尘滤网盖。



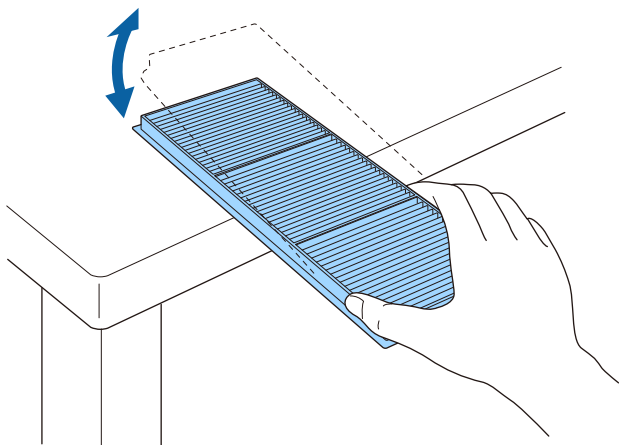
**4** 打开塞子。



**5** 将防尘滤网从投影机中取出。



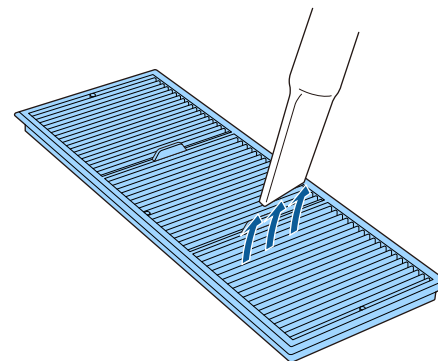
**6** 拍击防尘滤网各面 4 到 5 次以抖掉灰尘。



**注意**

拍击防尘滤网时请勿过度用力，以免造成破裂或无法使用。

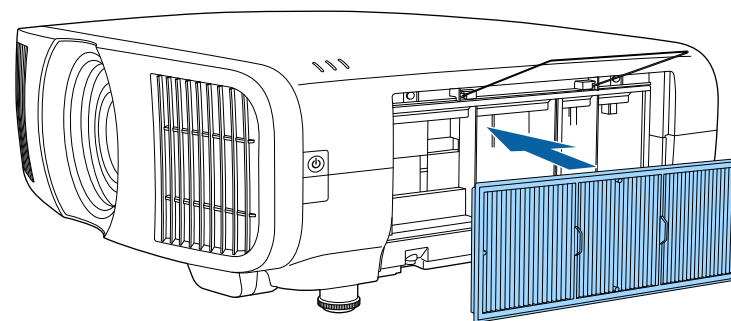
**7** 用真空清洁器擦拭防尘滤网前面（带标签的一面）以清除剩余灰尘。



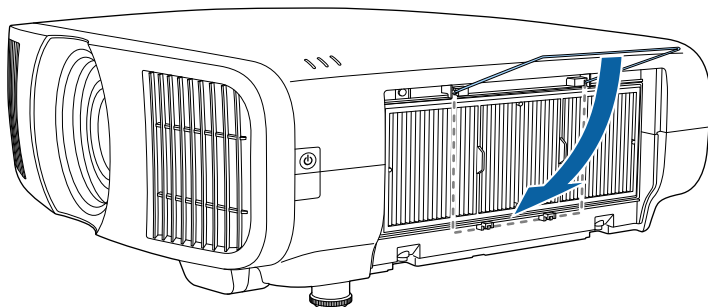
**注意**

- 请勿将防尘滤网浸入水中或使用任何洗涤剂或溶剂清洁它。
- 请勿使用压缩空气。这样会残留易燃气体，或使灰尘和碎屑进入到投影机的光学零件或其他敏感区域。

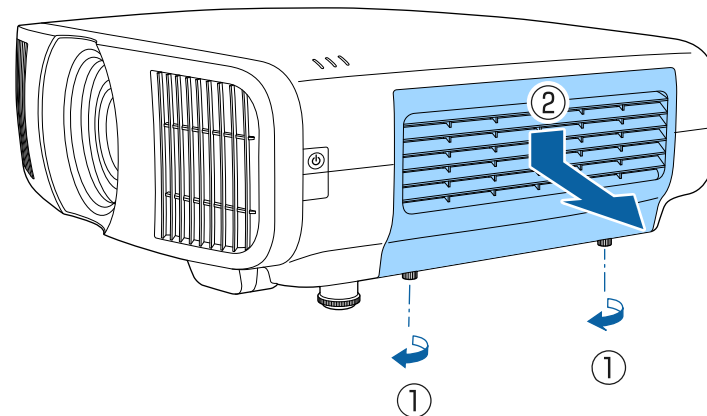
**8** 如图所示，将防尘滤网放入投影机中。



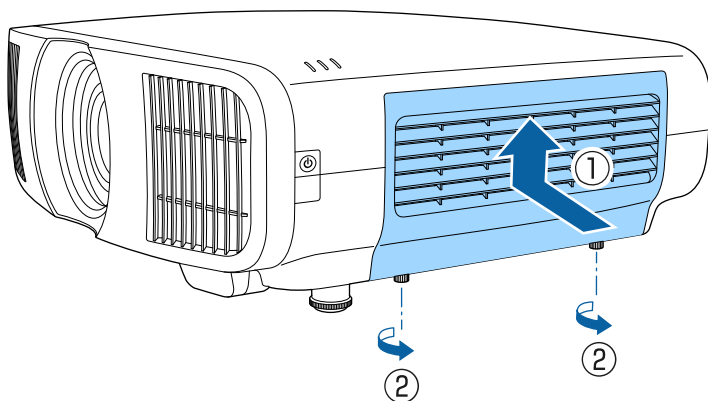
**9** 关闭塞子，直至其卡入到位。



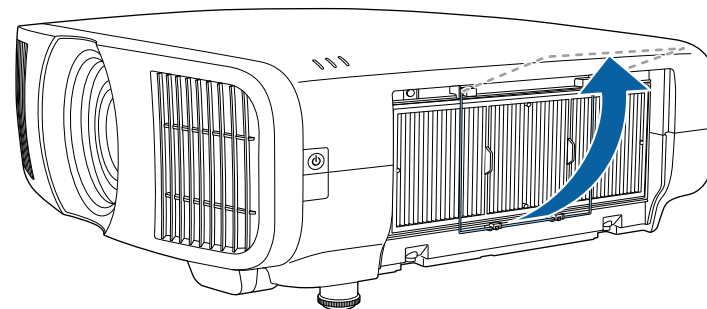
**2** 松开螺丝并取下防尘滤网盖。



**10** 关闭防尘滤网盖并拧紧螺丝。



**3** 打开塞子。



## 更换防尘滤网

在以下情况下需要更换防尘滤网：

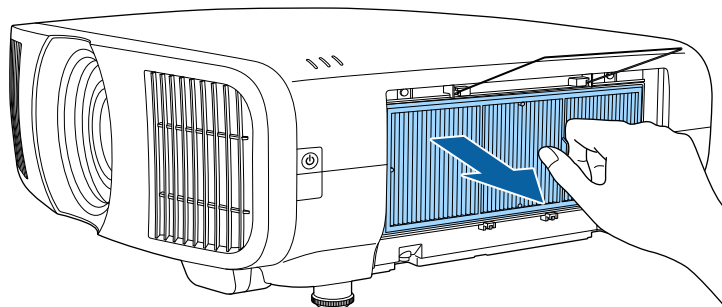
- 清洁防尘滤网后，还会看到信息显示，提示您清洁或更换防尘滤网。
- 防尘滤网已磨损或损坏。

您可以在投影机装在吊顶或放在桌面时更换防尘滤网。

**1** 关闭投影机并拔下电源线插头。



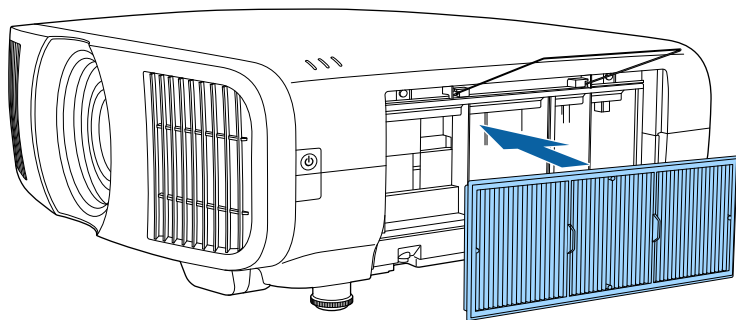
**4** 将防尘滤网从投影机中取出。



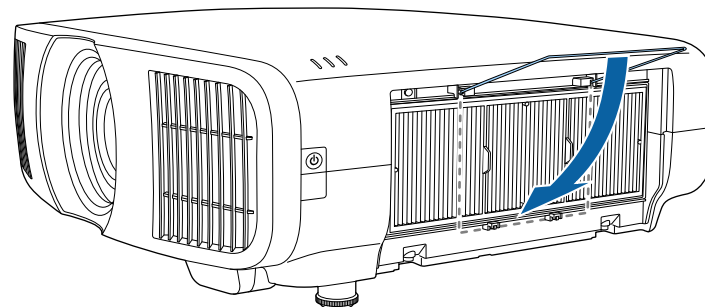
按照当地规定处理用过的防尘滤网。

- 过滤器框架：聚丙烯
- 过滤器：聚丙烯

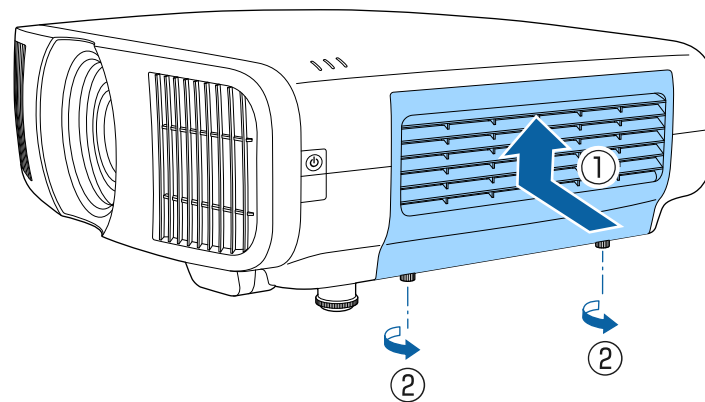
**5** 如图所示，将新防尘滤网放入投影机中。



**6** 关闭塞子，直至其卡入到位。



**7** 关闭防尘滤网盖并拧紧螺丝。



可使用液晶板校准功能手动调节投影图像中的颜色融合（校准红色和蓝色）。可以在  $\pm 3$  像素范围内水平和垂直调节像素（增量为 0.125 像素）。



- 仅可调节红色或蓝色融合。绿色为标准色液晶板，不能调节。
- 执行液晶板校准后，图像质量可能会下降。
- 如果有图像的像素超出投影屏幕的边缘，则不会显示此图像。

**1** 按 [Menu] 按钮，选择**显示设定**菜单，然后按 [Enter] 键。

常用项	显示设定	
图像	无信号屏幕	蓝
信号 I/O	启动屏幕	开
安装	信息	开
显示设定	菜单颜色	白色
操作	待机确认	开
管理	液晶板校准	关
网络	重置显示设定设置	
记忆	操作	
初始/全部设置	直接开机	关
	睡眠模式	开
	睡眠模式时间	10 分钟
	待机模式	通讯开启
	指示灯	开
	启动线路	关
	反转方向按钮	关
	重置操作设置	
	管理	

**2** 选择**液晶板校准**，然后按 [Enter] 键。

**3** 选择**液晶板校准**，并将其设为开。

常用项	显示设定	
图像	无信号屏幕	蓝
信号 I/O	启动屏幕	开
安装	信息	开
显示设定	菜单颜色	白色
操作	液晶板校准	开
管理	选择色彩	R
网络	图样色彩	R/G/B
记忆	开始校准	
初始/全部设置	记忆	
	重置	
	重置显示设定设置	
	操作	
	直接开机	关
	睡眠模式	开
	睡眠模式时间	10 分钟
	待机模式	通讯开启

**4** 选择**选择色彩**，并选择下列选项之一：

- R 用于调节红色融合。
- B 用于调节蓝色融合。

**5** 选择**图样色彩**，并选择进行调节时显示的网格颜色。可用颜色因**选择色彩**设置而异。

- R/G/B 会以白色显示网格。
- R/G 会以黄色显示网格。
- G/B 会以青色显示网格。

**6** 选择**开始校准**，然后按 [Enter]。

- 7** 选择下面一个选项：
- 选择 **切换整个面板**可同时调节整个面板并进入下一步。
  - 选择 **调节四角**可同时调节面板的四个角并进入步骤 10。

- 8** 使用遥控器上的箭头按钮调节在**选择色彩**中选定的颜色校准，然后按 [Enter] 键。



调节会影响整个屏幕中的网格线。

- 9** 选择下面一个选项：
- 选择 **调节四角**可对所作调节进行微调。
  - 选择 **退出**可完成调节。

- 10** 使用遥控器上的箭头按钮调节由橙色框突出显示的屏幕边角的颜色校准，然后按 [Enter] 键。

- 11** 调节完屏幕的每个角后，按 [Enter] 键。

- 12** 选择下面一个选项：
- 如果投影机需要额外进行液晶板校准，请选择 **选择交叉点进行校准**。使用遥控器上的箭头按钮突出显示屏幕上任何未校准框的角，按 [Enter] 键，进行任何必要的调节，然后再次按 [Enter] 键。根据需要为其他交叉点重复此步骤。
  - 选择 **退出**可完成调节。

- 13** 要保存已调节投影图像中的颜色融合，请选择**记忆 > 保存记忆**。

在投影机的**初始/全部设置**菜单中选择**固件更新**选项后，投影机会进入固件更新模式，准备通过 USB-A 或Service端口执行固件更新。

#### ▶ 相关链接

- "使用USB存储设备更新固件" p.108
- "使用计算机和USB电缆更新固件" p.109

## 使用USB存储设备更新固件

可使用USB存储设备更新投影机固件。



将由客户负责更新固件。如果电源故障或通信问题等导致固件更新失败，将收取必要的维修费。

**1** 请从Epson网站下载投影机固件文件。

**2** 将下载的固件文件复制到USB存储设备的根文件夹（层级最高的文件夹）。



- USB存储设备必须采用FAT格式进行格式化。
- 请勿向USB存储设备复制任何其它文件。
- 请勿更改固件的文件名。如果更改文件名，固件更新将不会启动。
- 检查您复制的固件文件是否适用于您的投影机型号。如果固件文件不正确，固件更新将不会启动。

**3** 将USB存储设备连接到投影机的USB-A端口。



将USB存储设备直接连接到投影机。如果USB存储设备通过USB集线器连接，则可能无法正确应用固件更新。

**4** 按[Menu]按钮并选择**初始/全部设置**菜单，然后按[Enter]键。



**5** 选择**固件更新**，然后按[Enter]键。

**6** 选择**是**启动固件更新。



- 正在更新固件时，请勿从投影机中断开电源线。如果电源线断开，投影机不会正确启动。
- 正在更新固件时，请勿将USB存储设备与投影机断开连接。如果USB存储设备断开连接，则可能无法正确应用固件更新。

投影机的所有指示灯会开始闪烁，固件更新开始。更新正常完成后，投影机会进入待机状态（只有电源指示灯呈蓝色亮起状态）。如果投影机**操作菜单**中的**直接开机**设为**开**，投影机会再次开机。

更新完成后，请检查投影机**管理**菜单中的**信息显示**菜单，确保版本信息已更新为正确的固件版本。



如果所有指示灯均快速闪烁，说明固件更新可能失败。断开投影机的电源线连接，然后将电源线重新连接到投影机。如果重新连接电源线后指示灯仍继续闪烁，请将电源插头从电气插座中拔下，然后联系Epson。

## 使用计算机和USB电缆更新固件

可使用计算机和USB电缆更新投影机固件。



- 将由客户负责更新固件。如果电源故障或通信问题等导致固件更新失败，将收取必要的维修费。
- 您的计算机必须运行下面一种操作系统才能更新固件。
  - Windows 8.1 (32 和 64 位)
  - Windows 10 (32 和 64 位)
  - Windows 11 (64 位)
  - macOS 10.13.x (64 位)
  - macOS 10.14.x (64 位)
  - macOS 10.15.x (64 位)

**1** 请从Epson网站下载投影机固件文件。



- 请勿更改固件的文件名。如果更改文件名，固件更新将不会启动。
- 检查您复制的固件文件是否适用于您的投影机型号。如果固件文件不正确，固件更新将不会启动。

**2** 将 USB 电缆连接到计算机的 USB 端口和投影机的 Service 端口。

**3** 按[Menu]按钮并选择**初始/全部设置**菜单，然后按[Enter]键。

常用项	色彩均匀度	
图像	日志保存的目标位置	USB和内置存储器
信号 I/O	批设置范围	
安装	语言	中文(简体)
显示设定	信息显示	
操作	显示状态	
管理	重置管理设置	
网络	网络	
记忆	有线 LAN 信息	
初始/全部设置	网络设置	
	重置网络设置	
	记忆	
	图像	
	镜头位置	
	重置记忆设置	
	初始/全部设置	
	全部重置	
	固件更新	

**4** 选择**固件更新**，然后按[Enter]键。

**5** 选择**是**启动固件更新。



正在更新固件时，请勿从投影机中断开电源线。如果电源线断开，投影机不会正确启动。

投影机的所有指示灯会亮起，投影机进入固件更新模式。计算机会将投影机识别为移动磁盘。

- 6** 在计算机中，将固件文件下载到可移动磁盘的根文件夹（层级最高的文件夹）。



- 请勿向可移动磁盘复制任何其它文件或文件夹。否则，这些文件或文件夹可能丢失。
- 如果USB电缆或电源线在固件文件复制到可移动磁盘前断开连接，投影机将自动关机。如果发生这种情况，请再次执行相应操作步骤。

- 7** 执行这些步骤将USB设备从计算机中安全移除，并断开USB电缆与投影机的连接。

投影机的所有指示灯会开始闪烁，固件更新开始。更新正常完成后，投影机会进入待机状态（只有电源指示灯呈蓝色亮起状态）。如果投影机**操作菜单**中的**直接开机**设为开，投影机会再次开机。

更新完成后，请检查投影机**管理菜单**中的**信息显示菜单**，确保**版本信息**已更新为正确的固件版本。



- 如果所有指示灯均快速闪烁，说明固件更新可能失败。断开投影机的电源线连接，然后将电源线重新连接到投影机。如果重新连接电源线后指示灯仍继续闪烁，请将电源插头从电气插座中拔下，然后联系Epson。
- 如果更新模式下20分钟内未执行任何操作，投影机会自动关机。如果发生这种情况，请再次执行相应操作步骤。

# 解决问题

如果您在使用投影机时有任何问题，请检查这些部分的解决方案。

## ▶▶ 相关链接

- ["投影问题" p.112](#)
- ["投影机指示灯状态" p.113](#)
- ["查看状态显示" p.115](#)
- ["解决投影机开机或关机问题" p.118](#)
- ["解决图像问题" p.119](#)
- ["解决声音问题" p.123](#)
- ["解决遥控器操作问题" p.124](#)
- ["解决 HDMI 连接问题" p.125](#)
- ["解决网络问题" p.126](#)

如果投影机工作不正常，请关闭它后拔下电源插头，然后插回后再重新开启。

如果这不能解决问题，请检查以下各项：

- 投影机上的指示灯可能指示问题。
- 本手册中的解决方案可以帮助您解决许多问题。

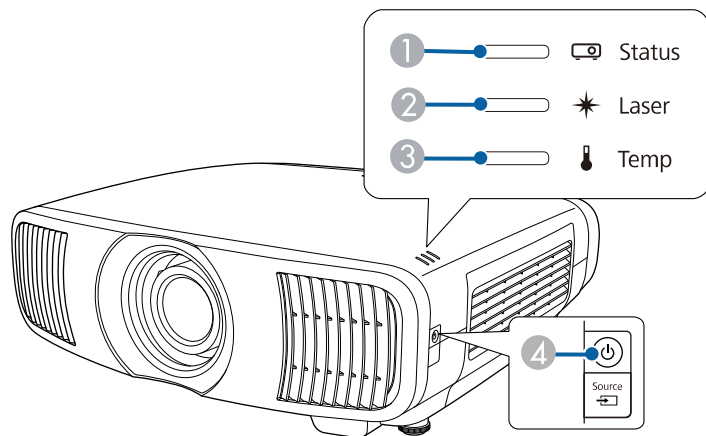
如果这些解决方案都不管用，请联系 Epson 寻求技术支持。



投影机上的指示灯指示投影机状态，在发生问题时会让您知道。请检查指示灯的状态和颜色，然后参阅此表格寻求解决方案。



- 如果指示灯显示的图样未在上表中列出，请关闭投影机，拔下电源插头，联系 Epson 寻求帮助。
- 当在投影机 **操作菜单** 中 **指示灯** 被设为 **关**，在正常操作条件下，所有指示灯都不亮。



- ① 状态指示灯
- ② 激光指示灯
- ③ 温度指示灯
- ④ 开机/待机（电源）指示灯

## 投影机状态

指示灯和状态	问题和解决方案
电源：亮起蓝色 状态：亮起蓝色 激光：关 温度：关	正常操作。
电源：亮起蓝色 状态：闪烁蓝色 激光：关 温度：关	暖机、关闭或冷却。 暖机时，请等候约 30 秒让图像出现。 所有按钮在暖机、关闭和冷却过程中禁用。
电源：关 状态：关 激光：关 温度：关	待机或睡眠模式。 按电源按钮时，投影开始。
电源：闪烁蓝色 状态：关 激光：关 温度：关	准备监视中，所有功能被禁用。
电源：亮起蓝色 状态：关 激光：关 温度：关	监视。
电源：闪烁蓝色 状态：指示灯状态变化 激光：指示灯状态变化 温度：闪烁橙色	投影机温度太高。 <ul style="list-style-type: none"> <li>• 请确保通风口和防尘滤网没有被灰尘堵塞或被旁边的物品堵住。</li> <li>• 清洁或更换防尘滤网。</li> <li>• 确保环境温度不太热。</li> </ul>

指示灯和状态	问题和解决方案
电源：关 状态：闪烁蓝色 激光：关 温度：亮起橙色	投影机过热并且已关闭。让其保持关闭，冷却五分钟。 <ul style="list-style-type: none"> <li>请确保通风口和防尘滤网没有被灰尘堵塞或被旁边的物品堵住。</li> <li>确保环境温度不太热。</li> <li>清洁或更换防尘滤网。</li> <li>如果在高海拔地区操作投影机，请在投影机的 <b>安装菜单</b> 中将 <b>高海拔模式</b> 设为开。</li> <li>如果问题仍然存在，请拔下投影机电源插头，联系 Epson 寻求帮助。</li> </ul>
电源：闪烁蓝色 状态：指示灯状态变化 激光：闪烁橙色 温度：指示灯状态变化	激光警告。 关闭投影机，拔下电源插头，联系 Epson 寻求帮助。
电源：关 状态：闪烁蓝色 激光：亮起橙色 温度：关	激光有问题。 关闭投影机，拔下电源插头，联系 Epson 寻求帮助。
电源：关 状态：闪烁蓝色 激光：关 温度：闪烁橙色	风扇或传感器有问题。 关闭投影机，拔下电源插头，联系 Epson 寻求帮助。
电源：关 状态：闪烁蓝色 激光：闪烁橙色 温度：关	内部投影机错误。 关闭投影机，拔下电源插头，联系 Epson 寻求帮助。

- "投影机安装设定 - 安装菜单" [p.86](#)
- "清洁防尘滤网和进风口" [p.102](#)
- "更换防尘滤网" [p.104](#)

## ▶ 相关链接

- "投影机功能设定 - 操作菜单" [p.88](#)

可通过状态显示监视投影机状态并查看错误信息。

- 1 打开投影机。
- 2 按控制面板或遥控器上的 [Menu] 按钮。
- 3 选择**管理**菜单，然后按 [Enter]。

常用项	管理
图像	镜头锁定 关
信号 I/O	儿童锁 关
安装	操作面板锁定 关
显示设定	色彩均匀度
操作	日志保存的目标位置 USB和内置存储器
<b>管理</b>	批设置范围
网络	语言 中文(简体)
记忆	信息显示
初始/全部设置	显示状态
	重置管理设置
	网络
	有线 LAN 信息
	网络设置
	重置网络设置
	记忆
	图像
	镜头位置

- 4 选择**显示状态**，然后按 [Enter] 键。
- 5 按左右箭头按钮查看不同类别的信息。

#### ▶▶ 相关链接

- "投影机状态显示消息" p.115

## 投影机状态显示消息

通过状态显示上的类别，可查看有关投影机及其操作的信息。有关详细信息，请参阅 *Supplemental Guide for Display Status Menu*。



状态消息仅以英语提供。

System 类别：显示系统状态。

信息	说明
<1/4>	显示主要状态。
System Status	显示系统的工作状态。
Laser Status	显示光源的工作状态。
Last Event	显示最新警告或错误。
Intake Air Temp	显示进风口温度。
Internal Temp Lv	以五个等级显示投影机的内部温度。
<2/4>	显示工作时间和光源信息。
Operation Time	显示投影机的总工作时间。
Laser Op. Time	显示激光光源的总工作时间。
<3/4>	显示当前输入信号源的状态。
Source	显示当前信号源。
Signal Status	显示信号的标识结果。
Resolution	显示分辨率。
Refresh Rate	显示刷新频率和扫描方式。
ColorSamp./Depth	显示颜色取样和位深。
Color Space	显示色彩空间。
Dynamic Range	显示动态范围。

信息	说明
Video Range	显示视频范围。
Frame Interp.	显示帧补插的状态。
<4/4>	显示视频状态/图像质量。
ALLM Status	显示 ALLM（自动低延迟模式）的状态。

Version 类别：显示序列号和固件版本。

信息	说明
Serial Number	显示序列号。
Main	显示主版本信息。
Video2	显示嵌入软件版本。
Sub	显示嵌入软件版本。
HDMI	显示嵌入软件版本。
Pixel Shift	显示嵌入软件版本。

Network Wired 类别：显示有线网络状态。

信息	说明
Projector Name	显示在连接到网络时用于标识投影机的名称。
Connection Mode	显示有线网络的连接路径。
DHCP	显示 DHCP 设置。
IP Display	显示 IP 地址显示设置。
IP Address	显示 IP 地址。
MAC Address	显示 MAC 地址。

Input Signal 类别：显示当前输入信号源的信号状态。

信息	说明
<1/4>	-
Sync Detect(5V)	显示信号的检测结果。
Signal Status	显示信号的标识结果。
Resolution	显示分辨率。
Refresh Rate	显示刷新频率和扫描方式。
ColorSamp./Depth	显示颜色取样和位深。
Color Space	显示色彩空间。
Dynamic Range	显示动态范围。
Video Range	显示视频范围。
HDCP Status/Ver	显示 HDCP 状态和版本。
Trans. Type	显示传输方式。
Stable Time	显示自信号切换以来的工作时数。
<2/4>	-
Signal Mode	显示信号模式。
AVI VIC/Chk.Sum	显示 AVI InfoFrame 的 VIC 代码和校验和。
CLK-MHz/Frame-Hz	显示像素时钟频率和刷新频率的实际测量值。
Total-H/V	显示总像素数和行数，包括有效像素数和空白数。
Sync Polarity	显示水平和垂直同步信号的同步极性。
EDID Mode	显示 EDID 模式。
EDID HDR10+	显示 EDID (HDR10+) 模式。
Equalizer Level	显示均衡器级数。
<3/4>	-
Audio Type	显示 HDMI 端口中信号源设备的音频信号类型输入。
Audio Freq/Depth	显示 HDMI 端口中信号源设备的音频信号频率和位深输入。

信息	说明
GCP A/V Mute	显示 GCP 包的 A/V Mute 状态。
DDC Status	显示信号源设备和 DDC 通讯状态。
<4/4>	-
HF-VSIF ALLM	显示 HF-VSIF 的 ALLM 值。

## ▶▶ 相关链接

- "获得最新本本文档" [p.8](#)

如果您按电源按钮后投影机没有打开或意外关闭，请尝试以下部分中的解决方案。

## ▶▶ 相关链接

- "解决投影机电源问题" [p.118](#)
- "解决投影机关闭问题" [p.118](#)

---

## 解决投影机电源问题

如果您按下电源按钮后投影机未启动，请尝试执行以下步骤，直至问题得到解决。

- 1** 确保电源线已牢固连接到投影机和工作正常的电源插座。
- 2** 如果您在使用遥控器，请检查遥控器电池。
- 3** 投影机的按钮可能基于安全原因而被锁定。请在投影机**管理**菜单的**操作面板锁定**或**儿童锁**中解锁按钮，或使用遥控器打开投影机。
- 4** 电源线可能已损坏。断开电源线并联系 Epson 寻求帮助。

## ▶▶ 相关链接

- "投影机管理员设置 - 管理菜单" [p.89](#)

---

## 解决投影机关闭问题

如果投影机的光源意外关闭，请尝试执行以下步骤，直至问题得到解决。

- 1** 投影机可能在一段时间内无操作后进入睡眠模式。执行任何操作唤醒投影机。要关闭睡眠模式，请将投影机**操作**菜单中的**睡眠模式**设为关。

- 2** 如果投影机的灯光关闭且状态指示灯闪烁，温度指示灯亮起，则投影机已过热并关闭。

## ▶▶ 相关链接

- "投影机功能设定 - 操作菜单" [p.88](#)

如果投影图像有任何问题，请查看以下部分的解决方案。

#### ▶▶ 相关链接

- "解决图像缺失问题" [p.119](#)
- "调节非矩形图像" [p.119](#)
- "调整模糊不清的图像" [p.120](#)
- "解决显示部分图像的问题" [p.120](#)
- "调整含有噪声或静态画面的图像" [p.120](#)
- "调整亮度或颜色不正确的图像" [p.121](#)
- "调节倒置图像" [p.121](#)
- "同步图像和声音" [p.121](#)

## 解决图像缺失问题

如果未显示图像，请尝试执行以下步骤，直至问题得到解决。

### 1 检查投影机的状态：

- 按遥控器上的 [Blank] 按钮查看图像是否暂时关闭。
- 检查状态指示灯，以确认投影机处于正常工作模式。
- 按投影机的电源按钮将其从待机或睡眠模式唤醒。另外，检查所连的计算机是否处于睡眠模式或显示空白屏幕保护程序。  
要关闭睡眠模式，请将投影机**操作菜单**中的**睡眠模式**设为关。

### 2 检查电缆连接：

- 确保所有必要电缆已牢牢连接，且投影机电源已打开。
- 将视频源直接连接到投影机。
- 将 HDMI 线换为较短的电缆。
- 如果可用于您的图像源，请确保您在投影机的 **信号 I/O** 菜单中选择正确的**信号格式**或 **EDID** 设定。

### 3 检查视频源的状态：

- 如果必要，打开所连的视频信号源，然后按播放按钮开始播放视频。
- 如果通过流媒体播放器进行投影，请确保流媒体播放器通过投影机上的电源 USB 电缆供电。
- 确保连接设备符合 HDMI CEC 标准。请参阅设备随附的文件了解更多信息。
- 如果您从便携式电脑投影，请确保它被设为在外部监视器上的显示。

### 4 检查以下项目：

- 关闭投影机和所连的视频信号源，然后再重新打开。
- 再次为已连接设备设置 CEC 功能并重新启动设备。
- 请确保计算机的显示分辨率没有超过投影机的分辨率和频率限制。如果必要，为计算机选择不同的显示分辨率。(请参阅计算机手册了解详情。)
- 如果其他解决方案无法解决此问题，请使用 **初始/全部设置** 菜单中的 **全部重置** 重置所有投影机设置。

#### ▶▶ 相关链接

- "投影机功能设定 - 操作菜单" [p.88](#)
- "投影机初始设置和重置选项 - 初始/全部设置菜单" [p.94](#)

## 调节非矩形图像

如果投影图像不是均匀的矩形，请尝试执行以下步骤，直至问题得到解决。

### 1 将投影机放置在屏幕中心正前方，如可能，正对着屏幕。

### 2 使用投影机**安装**菜单中的**几何校正**设定调整图像形状。

- 调节 **水平/垂直梯形校正** 设定以校正图像形状。

- ☛ 安装 > 几何校正 > 水平/垂直梯形校正
- 调节 **Quick Corner** 设定以校正图像形状。
- ☛ 安装 > 几何校正 > **Quick Corner**
- 调整 **点校正** 设定，以校正部分位置出现的轻微失真。
- ☛ 安装 > 几何校正 > **点校正**

#### ▶▶ 相关链接

- "投影机安装设定 - 安装菜单" [p.86](#)

## 调整模糊不清的图像

如果投影图像模糊不清，请尝试执行以下步骤，直至问题得到解决。

- 1** 使用操作面板或遥控器上的 [Lens] 按钮调节图像聚焦。
- 2** 使投影机离屏幕足够近。
- 3** 清洁投影机镜头。



为避免投影机从低温环境到高温环境时镜头出现结露，请让投影机升温到室温情况下再使用。

- 4** 调节投影机**图像**菜单中的**清晰度**设定，以提高图像质量。
- 5** 如果从计算机投影，请使用较低分辨率或选择与投影机的原始分辨率匹配的分辨率。

#### ▶▶ 相关链接

- "使用 Lens 按钮聚焦图像" [p.46](#)
- "图像质量设定 - 图像菜单" [p.81](#)

## 解决显示部分图像的问题

如果只显示一部分图像，请尝试执行以下步骤，直至问题得到解决。

- 1** 使用操作面板或遥控器上的 [Lens] 按钮调节投影图像的尺寸。
- 2** 按遥控器上的 [Aspect] 按钮选择不同的图像长宽比。
- 3** 确保已选择正确的投影模式。您可以使用投影机**安装**菜单中的**投影模式**设置进行选择。
- 4** 如果通过计算机进行投影，请检查计算机显示设定，禁用双显示并设定投影机限制范围内的分辨率。(请参阅计算机手册了解详情。)

#### ▶▶ 相关链接

- "使用变焦功能缩放图像" [p.45](#)
- "投影机安装设定 - 安装菜单" [p.86](#)
- "更改图像长宽比" [p.48](#)

## 调整含有噪声或静态画面的图像

如果投影图像含有电子干扰（噪声）或静态画面，请尝试执行以下步骤，直至问题得到解决。

- 1** 检查用于将视频源连接到投影机的电缆。它们应：
  - 与电源线分开以防止干扰
  - 两端均已牢固连接
  - 没有连接延长电缆
- 2** 调节投影机**图像**设置菜单中的**降噪**、**MPEG 降噪**和**倍频转换**设定。
  - ☛ 图像设置 > 图像增强 > 降噪
  - ☛ 图像设置 > 图像增强 > MPEG 降噪



### ☛ 图像 > 图像增强 > 倍频转换

- 3** 如果您使用投影机控制调节了图像形状，请尝试投影机**图像**菜单中的**清晰度**设定以提高图像质量。
- 4** 请务必在投影机**信号 I/O** 菜单中选择正确的**信号格式**或 **EDID** 设置。
- 5** 更改投影机**信号 I/O** 菜单中的**HDMI IN EQ** 电平设置。
- 6** 如果连接延长电源电缆，请尝试在不使用它的情况下投影，查看是否有信号干扰。
- 7** 要通过计算机投影，请选择与投影机兼容的计算机视频分辨率和刷新频率。
- 8** 如果将不支持 eARC/ARC 的 A/V 系统连接至 HDMI2 (eARC/ARC) 端口，图像可能失真。

#### ▶▶ 相关链接

- "图像质量设定 - 图像菜单" [p.81](#)
- "输入信号设置 - 信号 I/O 菜单" [p.84](#)

## 调整亮度或颜色不正确的图像

如果投影图像太暗或太亮，或颜色不正确，请尝试执行以下步骤，直至问题得到解决。

- 1** 按遥控器上的 [Color Mode] 按钮以为图像和环境尝试不同的颜色模式。
- 2** 检查视频信号源设置。
- 3** 调节当前输入源的投影机**图像**菜单的可用设定，如**亮度**、**对比度**、**色调**、**饱和度**和 **RGBCMY**。

- 4** 请务必在投影机的**信号 I/O** 菜单中选择正确的**动态范围**设置。

- 5** 请务必在投影机**信号 I/O** 菜单中选择正确的**信号格式**或 **EDID** 设置。

- 6** 确保所有电缆已牢固连接到投影机和视频设备。如果您连接的是长电缆，请尝试连接短一些的电缆。

- 7** 使投影机离屏幕足够近。

#### ▶▶ 相关链接

- "图像质量设定 - 图像菜单" [p.81](#)
- "输入信号设置 - 信号 I/O 菜单" [p.84](#)

## 调节倒置图像

如果投影图像倒置，请选择正确的投影模式。

### ☛ 安装 > 投影模式

#### ▶▶ 相关链接

- "投影机安装设定 - 安装菜单" [p.86](#)

## 同步图像和声音

如果投影图像与输出声音不同步，请尝试执行以下步骤，直至问题得到解决。

- 1** 投影机**信号 I/O** 菜单中的**图像处理**设为**良好**时，在投影机**图像**菜单中将**帧补插**设为**关**。
- 2** 在投影机**信号 I/O** 菜单中，将**图像处理**设为**快速**。

- 3** 选择连接到投影机的视频设备的声音输出设置。详情请参阅视频设备随附的文档。

如果没有声音或音量过低，请尝试执行以下步骤，直至问题得到解决。

- 1** 检查投影仪和视频/音频信号源之间的电缆连接。
- 2** 检查视频/音频信号源，确保音量已调高，且已针对正确的信号源设置音频输出。
- 3** 如果使用兼容 eARC/ARC 的 A/V 系统，请检查以下事项：
  - 确保 A/V 系统已连接到投影仪的兼容 eARC/ARC 的 HDMI 端口。有关 eARC/ARC 音频支持的格式，请参见 *Supplemental A/V Support Specification*。
  - 确保电缆符合 HDMI CEC 标准。
  - 确保连接的 A/V 系统符合 HDMI CEC 标准。请参阅设备随附的文件了解更多信息。

如果投影机对遥控器命令没有反应，请尝试执行以下步骤，直至问题得到解决。



如果您丢失了遥控器，可以从 Epson 订购新的。

- 1** 检查遥控器电池已正确安装并且有电。如果必要，更换电池。
- 2** 检查遥控器上的按钮是否卡住，从而造成它进入睡眠模式。松开按钮以唤醒遥控器。
- 3** 如果图像通过投影机投影，请确保您在投影机接收角度和范围内操作遥控器。
- 4** 检查指示灯，以确认投影机处于正常工作模式。
- 5** 萤光灯强光、直射阳光强或红外线设备信号可能会干扰到投影机的遥控接收器。调暗一下灯光或使投影机远离阳光或干扰设备。

## ▶ 相关链接

- "遥控器操作" [p.30](#)
- "安装遥控器电池" [p.29](#)
- "投影机指示灯状态" [p.113](#)

如果无法使用 HDMI 连接功能操作已连接设备，请尝试执行以下步骤，直至问题得到解决：

- 1** 确保电缆符合 HDMI CEC 标准。
- 2** 确保连接设备符合 HDMI CEC 标准。请参阅设备随附的文件了解更多信息。
- 3** 检查设备是否包含在**设备连接**列表中。  
如果设备没有出现在**设备连接**列表中，则其不符合 HDMI CEC 标准。连接其它设备。  
☛ **信号 I/O > HDMI 连接 > 设备连接**
- 4** 检查 HDMI 连接所需的所有电缆是否牢固连接。
- 5** 确保连接设备已打开并处于待机状态。请参阅设备随附的文件了解更多信息。
- 6** 如果连接新设备或更改连接，请再次设置连接设备的 CEC 功能，然后重新启动设备。

## ▶ 相关链接

- "输入信号设置 - 信号 I/O 菜单" [p.84](#)
- "使用 HDMI 连接功能操作连接设备" [p.61](#)

如果您在网上使用投影机时有任何问题，请检查这些部分的解决方案。

## ▶▶ 相关链接

- "您不能通过 Web 访问投影机时的解决方案" [p.126](#)

## 您不能通过 Web 访问投影机时的解决方案

如果您无法通过 Web 浏览器访问投影机，请确保您使用正确的识别号和密码。

- 请务必使用以下用户 ID。（您不能更改用户 ID。）
  - 要访问 **基本控制** 选项，请输入 **EPSONREMOTE**。
  - 要访问其他选项并保存设置，请输入 **EPSONWEB**。
- 对于密码，请输入投影机的 **网络** 菜单中设置的密码。默认未设置密码。
- 如果 Web 浏览器设定为通过代理服务器连接，则无法显示 **Epson Web Control** 屏幕。对没有使用代理服务器的连接进行设置。
- 如果将投影机 **操作** 菜单中的 **待机模式** 设定设为 **通讯开启**，请确保网络设备已经打开。打开网络设备后，打开投影机。



用户识别号和密码区分大小写。

# 附录

阅读这些部分，了解有关产品的技术规格和重要声明。

## ▶▶ 相关链接

- "选购件和更换部件" [p.128](#)
- "画面大小和投影距离" [p.129](#)
- "支持的监视器显示分辨率" [p.131](#)
- "投影机规格" [p.132](#)
- "外部尺寸" [p.134](#)
- "安全符号和说明列表" [p.135](#)
- "激光安装信息" [p.137](#)
- "用语解说" [p.139](#)
- "声明" [p.140](#)

可以使用以下选购件和更换部件。请在需要时购买这些产品。

下列选购件和更换部件列表列出的是截至2024年5月的现有库存品。

附件详细信息如有变更，恕不另行通知，根据购买国家的不同，供货情况可能不同。

## ▶ 相关链接

- "安装" [p.128](#)

---

## 安装

### 吊装 ELPMB22

### 吊装 (小型) ELPMB30

将投影机安装在天花板上时使用。

### 投影机安全吊绳套件 ELPWR01

将投影机连接至安装吊架时使用，可防止投影机掉落。

### 吊管 (450 mm) ELPFP13

### 吊管 (700 mm) ELPFP14

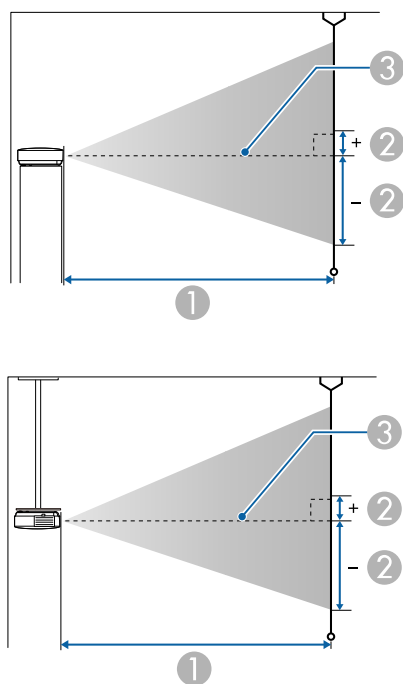
将投影机安装在较高的天花板上时使用。



从天花板上悬吊投影机需要特殊的技术。联系 Epson 寻求帮助。



检查此处的表格，根据所投影图像的尺寸，决定离屏幕多远来放置投影机。



- ① 投影距离 (cm)
- ② 镜头中心到屏幕底面的距离 (该值因垂直镜头位移设定而异。)(cm)
- ③ 镜头中心

16:9 屏幕尺寸		①	②
		最小 (广角) 到最大 (远焦)	垂直镜头从下向上位移
100"	221 × 125	300 - 630	-182 - 58
150"	332 × 187	452 - 947	-273 - 86
200"	443 × 249	604 - 1264	-364 - 115
250"	553 × 311	756 - 1582	-455 - 144
300"	664 × 374	908 - 1899	-547 - 173

4:3 屏幕尺寸		①	②
		最小 (广角) 到最大 (远焦)	垂直镜头从下向上位移
50"	102 × 76	182 - 384	-111 - 35
60"	122 × 91	219 - 462	-134 - 42
80"	163 × 122	293 - 617	-178 - 56
100"	203 × 152	368 - 772	-223 - 71
120"	244 × 183	442 - 927	-268 - 85
150"	305 × 229	554 - 1160	-334 - 106
200"	406 × 305	740 - 1548	-446 - 141
220"	447 × 335	814 - 1704	-491 - 155
244.8"	497 × 373	906 - 1896	-546 - 173

16:10 屏幕尺寸		①	②
		最小 (广角) 到最大 (远焦)	垂直镜头从下向上位移
50"	108 × 67	160 - 339	-98 - 31
60"	129 × 81	193 - 407	-118 - 37

16:9 屏幕尺寸		①	②
		最小 (广角) 到最大 (远焦)	垂直镜头从下向上位移
50"	111 × 62	148 - 313	-91 - 29
60"	133 × 75	178 - 376	-109 - 35
80"	177 × 100	239 - 503	-146 - 46

16:10 屏幕尺寸		①	②
		最小 (广角) 到最大 (远焦)	垂直镜头从下向上位移
80"	172 × 108	259 - 544	-158 - 50
100"	215 × 135	324 - 682	-197 - 62
120"	258 × 162	390 - 819	-236 - 75
150"	323 × 202	489 - 1024	-295 - 93
200"	431 × 269	653 - 1367	-394 - 125
250"	538 × 337	817 - 1710	-492 - 156
277.2"	597 × 373	907 - 1897	-546 - 173

有关各兼容视频显示格式的兼容刷新率和分辨率的详细信息，请参见 *Supplemental A/V Support Specification*。

### ▶▶ 相关链接

- "获得最新本本文档" [p.8](#)

产品名称	CH-QB1000B/CH-QB1000W
尺寸	520 (W) × 169 (H) × 447 (D) mm (不包括凸起部分)
LCD 面板尺寸	0.74"
显示方式	多晶硅 TFT 有源矩阵
分辨率	2,073,600 像素 全高清 (1,920 (W) × 1,080 (H) 点) × 3
焦距调节	供电
变焦调节	1.0 到 2.1 (光学变焦)
镜头位移	供电 最大垂直方向: 约 ±96.3% 最大水平方向: 约 ±47.1%
灯光	激光二极管
灯光输出功率	最大 126 W
波长	449 到 461 nm
激光类别 (内部激光光源)	4 类
光源工作时间 *	最长约 20,000 小时
扬声器	N/A
电源	100-240V AC±10% 50/60Hz 3.5 - 1.6 A
工作能耗 (100 到 120 V 区域)	341 W
工作能耗 (220 到 240 V 区域)	328 W
待机能耗	通讯开启: 2.0 W 通讯关闭: 0.4 W
操作高度	本产品可安全使用的地区: 海拔高度2,000m及2,000m以下地区**

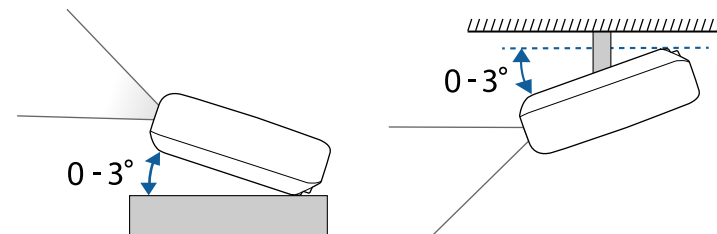
操作温度	+5 到 +35°C (湿度 20 到 80%, 无结露)
存储温度	-10 到 +60°C (湿度 10 到 90%, 无结露)
重量	约 12.8 kg

\* 灯光亮度降低到原值一半的大约时间。(假设投影机在悬浮粒子含量为 0.04 至 0.2 mg/m<sup>3</sup> 的环境中使用。该时间仅供参考, 具体取决于投影机使用情况和周围环境。)

\*\* 基于中国国家标准 GB4943.1-2022  
设备标志贴于投影机底部。

### 倾斜角度

如果使用投影机时其倾斜角度超过下图所示的值, 可能会损坏投影机并造成事故。



### 相关链接

- "连接器规格" [p.132](#)

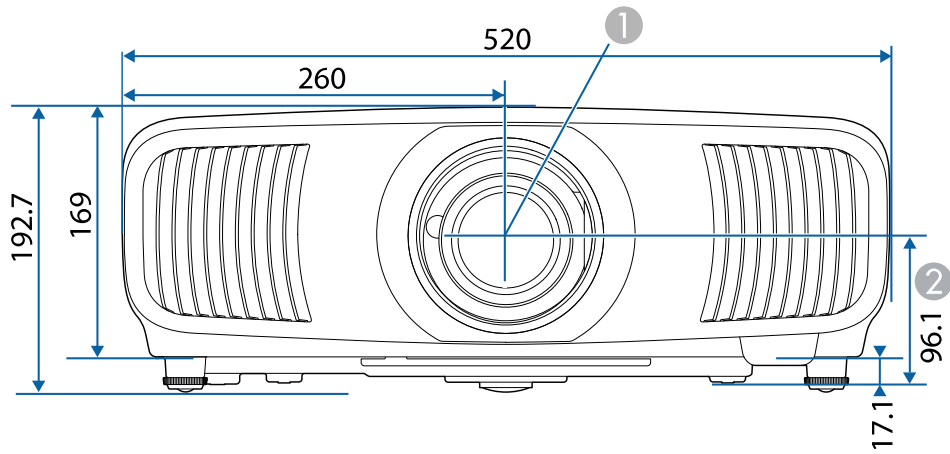
## 连接器规格

USB-A 端口	1	USB 连接器 (A 型)
Service 端口	1	USB 连接器 (迷你 B 型)
Trigger Out 端口	1	立体声微型插孔
LAN 端口	1	RJ-45
Opt.HDMI (300mA) 端口	1	HDMI 光缆的电源连接器

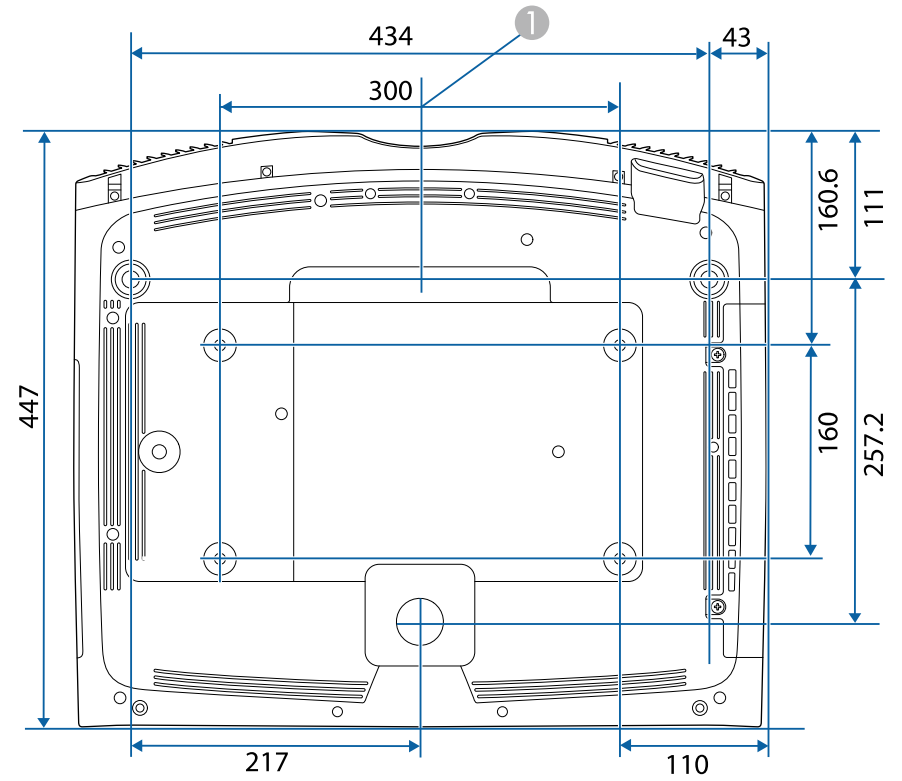
HDMI1 端口	1	HDMI
HDMI2 (eARC/ARC) 端口	1	HDMI
RS-232C 端口	1	微型 D-Sub 9-针 (凸)



USB-A 和 Service 端口支持 USB 2.0。不过，不保证 USB 端口适合于支持 USB 的所有设备。








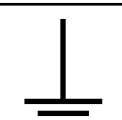


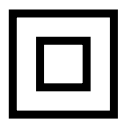
- ① 镜头中心 (镜头位于中心位置时)
- ② 镜头中心到悬吊支架固定点的距离



这些示意图的单位为 mm。

下表列出了设备上所标安全符号的含义。

编号	符号标记	批准的标准	说明
①		IEC60417 No. 5007	"ON" (电源) 表示连接到主电源。
②		IEC60417 No. 5008	"OFF" (电源) 表示主电源已断开。
③		IEC60417 No. 5009	待机 通过设备哪一个部分已开启来标识 开关或开关位置以便将其调到待机 状态。
④		ISO7000 No. 0434B, IEC3864-B3.1	注意 表示使用产品的一般注意事项。
⑤		IEC60417 No. 5041	注意, 高温表面 表示所标示项目温度可能很高, 小 心不要触碰到。
⑥		IEC60417 No. 6042 ISO3864-B3.6	注意, 触电危险 表示设备有触电危险。
⑦		IEC60417 No. 5957	仅限室内使用 表示电器设备适合在室内使用。
⑧		IEC60417 No. 5926	直流电连接器极性 表示可以连接直流电源的一件设备 上正负连接 (极性)。

编号	符号标记	批准的标准	说明
⑨		—	与 No. 8. 相同。
⑩		IEC60417 No. 5001B	电池, 常规 电池供电设备。表示一个设备, 例 如, 电池仓的盖或连接器端子。
⑪		IEC60417 No. 5002	电池扣位置 表示电池固定槽本身, 并表示电池 固定槽内电池扣的位置。
⑫		—	与 No. 11. 相同。
⑬		IEC60417 No. 5019	保护性接地 表示用于连接到外部导体以防止在 故障时发生触电的端子或保护性接 地电极的端子。
⑭		IEC60417 No. 5017	接地 表示明确不需要第 13 项符号情况下的 接地端子。
⑮		IEC60417 No. 5032	交流电 在额定牌上表示设备只适合使用交 流电; 表示相关端子。
⑯		IEC60417 No. 5031	直流电 在额定牌上表示设备只适合使用直 流电; 表示相关端子。
⑰		IEC60417 No. 5172	II 类设备 表示符合 II 类设备 (参照 IEC 61140) 安全标准的设备。

编号	符号标记	批准的标准	说明
18		ISO 3864	常规禁止 表示禁止的操作。
19		ISO 3864	禁止接触 表示接触到设备某一部分可能会造成伤害。
20		—	投影机开启时切勿直视光学镜头。
21		—	表示所标示的项目不要将任何物品放在投影机上。
22		ISO3864 IEC60825-1	注意，激光辐射 表示设备有激光辐射部件。
23		ISO 3864	禁止拆卸 表示如果拆卸设备，则存在伤害风险，如触电。
24		IEC60417 No. 5266	待机，部分待机 表示设备部分处于就绪状态。
25		ISO3864 IEC60417 No. 5057	小心，活动零件 表示必须按照保护标准远离活动零件。
26		IEC60417 No. 6056	小心（正在转动的风扇叶片） 作为安全预防措施，请远离正在转动的风扇叶片。

编号	符号标记	批准的标准	说明
27		IEC60417 No. 6043	小心（尖锐边角） 表示不应触摸尖锐边角。
28		—	表示投影时禁止直视镜头。
29		ISO7010 No. W027 ISO 3864	警告，光辐射（如紫外线、可见光辐射、红外线） 处于光辐射附近区域时，请多加留意，以免对眼睛和皮肤造成伤害。
30		IEC60417 No. 5109	不得在住宅区使用。 确定不适合在住宅区使用的电气设备。



投影机属于1类激光产品，符合GB7247.1:2012 中国国家标准。  
使用投影机时遵循以下安全使用须知。

## 警告

- 请勿打开投影机外壳。投影机包含高功率激光。
- 可能会有危险的光辐射从本产品中发出。请勿直视工作中的光源。否则可能导致眼睛受伤。
- 与任何明亮的光源相同，请勿凝视直射光束，RG2 GB/T 30117.5-2019。

## 注意

处理投影机时，请勿拆卸。依照您当地或国家/地区的法规进行废弃处理。



投影机使用激光作为光源。激光具有以下特性。

- 灯光亮度可能会因具体环境而降低。当温度上升过高时，亮度会显著降低。
- 灯光使用时间越长，亮度越低。可在亮度设置中更改使用时间与亮度设置降低之间的关系。

## 相关链接

- "激光警告标签" [p.137](#)

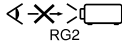

## 激光警告标签

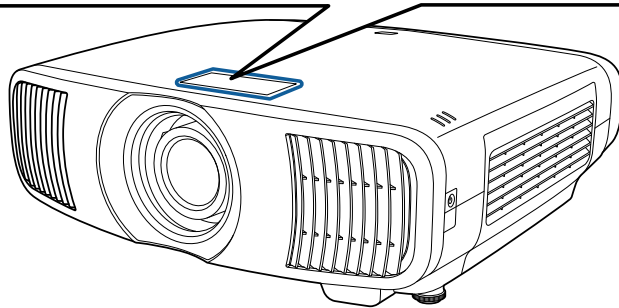
投影机上贴有激光警告标签。

## 内部



## 顶部

<b>⚠ WARNING</b>	
 RG2	<p><b>WARNING:</b> Never look into the lens.  <b>AVERTISSEMENT :</b> Ne regardez jamais dans l'objectif.  <b>WARNUNG:</b> Blicken Sie niemals in das Objektiv.  <b>ADVERTENCIA:</b> No mire nunca a través del objetivo.                  警告: 作動中は、絶対にレンズをのぞかないでください。                  경고: 작동중 절대 렌즈 안을 보지 마십시오.                  警告: 不要注视镜头。 警語: 請勿直視鏡頭。</p>
<b>⚠ CAUTION</b>	
	<p><b>CAUTION:</b> Do not put your finger in the moving parts of the projector's lens.  <b>ATTENTION :</b> Ne pas mettre le doigt dans les parties mobiles de l'objectif du projecteur.  <b>ACHTUNG:</b> Vermeiden Sie den Kontakt mit beweglichen Teilen der Linse.  <b>PRECAUCIÓN:</b> No ponga los dedos sobre las partes móviles de las lentes del proyector.                  注意: レンズ可動部に指を挟まないようにしてください。                  주의: 프로젝터 렌즈의 움직이는 부분에 손가락을 넣지 마세요.                  注意: 不要将手指伸入机身与镜头的缝隙, 以免被夹伤。                  注意: 請勿將手指伸入機身與鏡頭的隙縫中, 以免被夾傷。</p>



- 灯泡开启时切勿直视投影机镜头。这会对眼睛造成损害，而且对儿童和宠物尤其危险。
- 使用遥控器远程开启投影机时，确保没有人注视镜头。
- 请勿让幼儿操作投影机。儿童必须由成人陪同。
- 投影时请勿直视镜头。另外，请勿使用光学设备（如放大镜或望远镜）直视镜头，否则可能会造成视力损伤。

本节简要说明本指南文本中未说明的疑难术语。有关详细资料，参考其他市售的出版物。

长宽比	指图像的纵长和横长的比例。 水平和垂直的比率为 16:9 的屏幕（例如 HDTV 屏幕），被称为宽屏。 SDTV 和常用的计算机显示器的长宽比为 4:3。
对比度	增强或削弱图像的明暗差别，可以使文字和图案显得更清晰或者变得更柔和。这种图像调节特性称为“对比度调节”。
DHCP	Dynamic Host Configuration Protocol (动态主机配置协议) 的缩写，该协议可自动为连接到网络的设备分配一个 IP 地址。
全高清	分辨率为 1,920 (水平) × 1,080 (垂直) 点的屏幕尺寸标准。
网关地址	这是用于在根据子网掩码分割的网络 (子网) 之间进行通信的服务器 (路由器)。
HDCP	HDCP 是 High-bandwidth Digital Content Protection (高带宽数字内容保护) 的缩写。 该技术通过对 DVI 和 HDMI 端口上发送的数字信号进行加密，从而起到防止非法复制及版权保护的作用。 因为本投影机上的 HDMI 端口支持 HDCP，它可投影受 HDCP 技术保护的数字图像。 但是，本投影机可能无法投影受更新版或修订版 HDCP 加密技术保护的图像。
HDMI™	High Definition Multimedia Interface (高清晰度多媒体接口) 的缩写。HDMI™ 是针对数字消费电子产品和计算机的标准。是 HD 图像和多声道音频信号进行数字传输的标准。 由于不压缩数字信号，可以以最佳质量传送图像。它还支持对数字信号的加密功能。

HDTV	High-Definition Television (高清电视) 的缩写，指符合下列条件的高清晰度系统： <ul style="list-style-type: none"> <li>• 垂直分辨率为 720p 或 1080i，或者更高 (p = 逐行，I = 隔行)</li> <li>• 屏幕长宽比为 16:9</li> </ul>
隔行	创建画面时所需的信息，从图像的顶部开始一直到底部，每隔一行进行发送。 由于帧是隔行显示的，因此图像更可能会闪烁。
IP 地址	用来识别连接到网络的计算机的号码。
逐行	投影用来每次创建一个画面的信息，以一帧显示图像。 尽管扫描的行数相同，但是其图像的闪烁程度更低，原因在于和隔行系统相比，逐行的信息量提高了一倍。
刷新频率	显示器的发光元件在极短时间内保持相同的亮度和色彩。为此，图像必须每秒钟扫描多次以便刷新发光元件。 每秒钟的刷新操作次数称为“刷新率”，以赫兹 (Hz) 表示。
SDTV	Standard Definition Television (标清电视) 的缩写，指不符合 HDTV 高清晰度电视要求的标准电视系统。
sRGB	色彩分隔的国际标准，其制订原则是：视频设备再现的色彩能够便于计算机操作系统 (OS) 和互联网处理。如果连接的信号源有 sRGB 模式，将投影机和所连接的信号源都设为 sRGB。
子网掩码	这是一串数值，它从 IP 地址定义分割的网络 (子网) 上的网络地址所使用的每位数字。

检查这些章节的内容了解有关投影机的重要声明。

### ▶▶ 相关链接

- "使用限制" p.140
- "操作系统参考" p.140
- "商标" p.140
- "版权声明" p.140
- "版权归属" p.141

## 使用限制

将本产品用于需要高度可靠性 / 安全性的应用时，例如与航空、铁路、海运、汽车等相关的运输设备、防灾设备、各种安全设备、或机能 / 精密设备等，您应当在考虑将故障保险和冗余机制加入设计中以维持安全和整体系统可靠性之后再使用本产品。因为本产品不设计为被应用于需要极高可靠性 / 安全性的应用，例如航空设备、主要通讯设备、核电控制设备或与直接医疗相关的医学设备，请在进行完全评估之后自行判断是否适用本产品。

## 操作系统参考

- Microsoft® Windows® 8.1 操作系统
- Microsoft® Windows® 10 操作系统
- Microsoft® Windows® 11 操作系统

在本说明书中，将上述操作系统分别称为“Windows 8.1”、“Windows 10”和“Windows 11”。此外，通用术语“Windows”表示所有这些操作系统。

- macOS 10.13.x
- macOS 10.14.x
- macOS 10.15.x
- macOS 11.0.x

- macOS 12.0.x
- macOS 13.0.x


本说明书中，通用术语“Mac”表示上述所有操作系统。

## 商标

EPSON是精工爱普生株式会社的注册商标。

Mac、OS X 和 macOS 是 Apple Inc. 的商标。

Microsoft、Windows 和 Windows Server 是 Microsoft Corporation 在美国和/或其他国家（地区）的商标或注册商标。

HDMI、HDMI 标识和 High-Definition Multimedia Interface 是 HDMI Licensing Administrator, Inc.的商标或注册商标。 

PJLink 商标是在日本、美国及其他国家或地区用作注册或已经注册的商标。

Intel® 是 Intel Corporation 在美国和/或其他国家的注册商标。

所有其他商标属于各自的所有者，在此仅用于说明目的。

## 版权声明

版权所有。未经Seiko Epson Corporation的书面许可，禁止以电子、机械、影印、录制、或者其他任何形式和方式复制、贮存检索、或者传递本手册中的任何部份。Seiko Epson Corporation对用户使用此处包含的资料不承担任何知识产权保证责任；对于用户因使用此处包含的资料而造成的损失，也不承担任何责任。

如果用户或者第三方由于意外、使用不当、或者违反本机操作规程或未经授权对机器作出任何修改、检修、或者以任何形式更换本产品、或者（除美国之外）操作和维修时未能严格遵循Seiko Epson Corporation提供的操作和维修手册而使其遭受任何损坏、损失、产生任何费用或开销，Seiko Epson Corporation及其附属公司概不负责。

本指南的内容可能会变更或更新，恕不另行通知。

本出版物中使用的图例和屏幕截图可能与实际状态存在差异，仅供参考。

本产品信息如有更改，恕不另行通知。对其中涉及的描述和图像，以包装箱内实际内容为准，在中国法律法规允许的范围内，爱普生（中国）有限公司保留解释权。本产品及相关资料以针对在大陆地区销售产品的简体中文内容为准。英文及其他语种内容针对全球销售产品，仅供用户对照。本资料仅供参考。除中国现行法律法规规定，爱普生（中国）有限公司不承担任何由于使用本资料而造成的直接或间接损失的责任。

注意：其它信息，可查看产品本身、产品包装和其他形式的资料，包括爱普生（中国）有限公司网站：<https://www.epson.com.cn>。

制造商：精工爱普生株式会社

地址：日本国东京都新宿区新宿4-1-6

公司名称：爱普生（中国）有限公司

公司地址：北京市朝阳区建国路81号1号楼4层

### 对于中国大陆地区的用户

如果您在使用本产品的过程中遇到问题，可通过以下的顺序来寻求帮助：

- 1、首先可查阅产品的相关使用说明，包括产品的说明书（手册）等，以解决问题；
- 2、登陆爱普生（中国）有限公司网站（简体中文）<https://www.epson.com.cn>，查询相关信息以解决问题；
- 3、拨打爱普生（中国）有限公司的客户服务热线 400-810-9977，爱普生专业工程师将指导用户解决问题；

---

## 版权归属

本信息可能会随时变更，恕不另行通知。

© 2024 Seiko Epson Corporation

2024.5 414507700GB