

**EPSON**

## 使用说明书

爱普生·家用 多媒体液晶投影机

**CH-QL3000B**

**CH-QL3000W**

<b>说明书中图标的含义</b>	<b>7</b>	关闭投影机	36
<b>使用手册搜索信息</b>	<b>9</b>	<b>有线网络连接</b>	<b>38</b>
关键词搜索	9	连接到有线网络	38
直接从书签跳转	9	选择有线网络设置	38
只打印所需页面	9	<b>安全 HTTP</b>	<b>40</b>
<b>获得最新版本文档</b>	<b>10</b>	使用菜单导入 Web 服务器证书	40
		支持的 Web 服务器证书	40
<b>投影机介绍</b>	<b>11</b>	<b>调整菜单设定</b>	<b>41</b>
<b>投影机部件和功能</b>	<b>12</b>	<b>使用投影机的菜单</b>	<b>42</b>
投影机部件 - 前面/上面	12	<b>使用显示键盘</b>	<b>43</b>
投影机部件 - 后面	14	使用显示键盘时可用文字	43
投影机部件 - 接口	15	<b>使用基本投影机功能</b>	<b>44</b>
投影机部件 - 底面	16	设置投影机	44
安装投影机安全吊绳	17	信息	44
投影机部件 - 操作面板	17	待机确认	44
投影机部件 - 遥控器	19	睡眠模式	44
安装遥控器电池	21	指示灯	44
遥控器操作	21	日期和时间	45
		语言	45
		投影图像	45
<b>设置投影机</b>	<b>23</b>	信号源搜索	45
<b>运输注意事项</b>	<b>24</b>	A/V Mute	45
<b>安装注意事项</b>	<b>25</b>	音量	45
<b>安装和拆卸镜头</b>	<b>27</b>	长宽比	46
安装镜头	27	投影模式	46
取下镜头	31	测试图样	46
<b>安装和拆卸机身壳</b>	<b>33</b>	内容回放	46
<b>装上和卸下电缆盖</b>	<b>34</b>	显示背景	47
<b>操作投影机电源</b>	<b>36</b>	启动屏幕	47
打开投影机	36	调节图像位置和形状	47
		镜头位移	47
		缩放	47

水平/垂直梯形校正 .....	48	锐度 .....	58
Quick Corner .....	48	白平衡 .....	58
曲面投影校正 .....	48	颜色匹配 .....	58
弯角投射校正 .....	48	图像预设模式 .....	58
点校正 .....	48	帧补插 .....	59
调节图像质量 .....	49	超解像 .....	59
聚焦/失真 .....	49	自动对比度增强 .....	59
图像模式 .....	49	动态色调映射 .....	59
图像增强 .....	49	场景自适应Gamma .....	59
动态色调映射 .....	50	Gamma .....	59
Gamma .....	50	RGBCMY .....	60
RGBCMY .....	50	动态对比度 .....	60
光源调节 .....	50	灯光输出控制 .....	60
保持投影机质量 .....	50	重置（图像设置菜单） .....	60
液晶板校准 .....	50	<b>信号菜单 .....</b>	<b>61</b>
色彩均匀度 .....	51	长宽比 .....	61
刷新模式 .....	51	空白 .....	61
灯光位置校准 .....	51	色彩空间 .....	61
管理投影机的设置 .....	51	动态范围 .....	61
记忆 .....	51	视频范围 .....	62
操作面板锁定 .....	51	EDID .....	62
镜头锁定 .....	52	图像处理 .....	62
<b>在不同投影机之间复制菜单设定(批量设定) .....</b>	<b>53</b>	重置（信号菜单） .....	62
从 USB 闪存盘中传输设置 .....	53	<b>设置菜单 .....</b>	<b>63</b>
从计算机中传输设置 .....	54	几何校正 .....	63
批设置错误通知 .....	55	音量 .....	64
<b>菜单设置 .....</b>	<b>56</b>	HDMI连接 .....	64
<b>  图像设置菜单 .....</b>	<b>57</b>	操作面板锁定 .....	65
光源调节 .....	57	镜头锁定 .....	65
图像模式 .....	57	遥控接收器 .....	65
亮度 .....	57	用户按钮 .....	65
对比度 .....	57	测试图样 .....	65
饱和度 .....	58	记忆 .....	66
色调 .....	58	内容回放 .....	66
		使用 Epson Web Control 创建播放列表 .....	67
		支持的内容回放模式文件类型 .....	68
		内容回放模式限制 .....	68

重置 (设置菜单) .....	69	Web控制密码 .....	77
<b>扩展设置菜单 .....</b>	<b>70</b>	Monitor密码 .....	77
菜单位置 .....	70	主持人密码 .....	77
信息位置 .....	70	投影机关键词 .....	77
信息 .....	70	显示关键词 .....	77
显示背景 .....	70	显示LAN信息 .....	77
启动屏幕 .....	71	IP设置 .....	78
待机确认 .....	71	IP地址显示 .....	78
清洁防尘滤网通知 .....	71	IPv6设置 .....	78
液晶板校准 .....	71	安全 HTTP .....	78
色彩均匀度 .....	71	Web 服务器证书 .....	78
OSD旋转 .....	72	Web API设置 .....	78
用户标识 .....	72	基本控制 .....	79
投影模式 .....	72	PJLink .....	79
直接开机 .....	72	PJLink 通知 .....	79
睡眠模式 .....	72	通知的 IP 地址 .....	79
睡眠模式时间 .....	72	AMX Device Discovery .....	79
高海拔模式 .....	72	Crestron Connected .....	79
自动搜索信号源 .....	73	Crestron Xio Cloud .....	79
启动信号源 .....	73	Control4 SDDP .....	80
A/V 静音设置 .....	73	重置 (网络菜单) .....	80
指示灯 .....	73	<b>信息菜单 .....</b>	<b>81</b>
日志保存的目标位置 .....	73	投影机信息 .....	81
批设置范围 .....	73	Event ID 代码列表 .....	81
交流电压监控 .....	73	灯光信息 .....	82
日期和时间 .....	74	版本 .....	82
镜头校准 .....	74	状态信息 .....	82
待机模式 .....	74	电压警告信息 .....	82
投影机ID .....	74	开启/关闭电源历史 .....	82
语言 .....	74	固件更新 .....	82
重置 (扩展设置菜单) .....	75	导出批量设置 .....	83
<b>网络菜单 .....</b>	<b>76</b>	导入批量设置 .....	83
网络信息 - 有线LAN .....	76	<b>重置菜单 .....</b>	<b>84</b>
显示二维码 .....	76	重置所有记忆 .....	84
投影机名称 .....	76	刷新模式 .....	84
PJLink密码 .....	76	灯光位置校准 .....	84
Remote 密码 .....	77	全部重置 .....	84



<b>监视和控制投影机</b>	<b>86</b>	从 Windows 便携式电脑显示 .....	116
<b>投影机监控选项</b>	<b>87</b>	从 Mac 便携式电脑显示 .....	117
Epson Web Control .....	87	显示“不支持”信息时的解决方案 .....	117
ESC/VP21 命令 .....	87	仅显示部分图像时的解决方案 .....	117
ESC/VP.net 命令 .....	87	图像不是矩形时的解决方案 .....	117
PJLink .....	87	图像包含噪音或静态画面时的解决方案 .....	117
Crestron Connected 支持 .....	88	图像模糊时的解决方案 .....	118
Web API .....	88	图像亮度或颜色不正确时的解决方案 .....	118
<b>使用 Web 浏览器访问联网投影机</b>	<b>89</b>	余像保留在投影图像上时的解决方案 .....	118
Web 控制选项 .....	90	声音问题的解决方案 .....	118
<b>投影机维护</b>	<b>98</b>	<b>解决投影机或遥控器操作问题</b>	<b>120</b>
<b>投影机维护</b>	<b>99</b>	投影机关机或关闭问题的解决方案 .....	120
<b>清洁镜头</b>	<b>100</b>	遥控器问题的解决方案 .....	120
<b>清洁投影机外壳</b>	<b>101</b>	密码问题的解决方案 .....	120
<b>防尘滤网和通风口维护</b>	<b>102</b>	“保存时间的电池电量偏低。”消息显示时的解决方案 .....	121
清洁防尘滤网和进风口 .....	102	<b>内容回放模式下问题的解决方案</b>	<b>122</b>
更换防尘滤网 .....	105	<b>解决网络问题</b>	<b>123</b>
<b>更新固件</b>	<b>108</b>	您不能通过 Web 访问投影机时的解决方案 .....	123
使用 USB 存储设备更新固件 .....	108	网络投影期间图像包含静态画面时的解决方案 .....	123
使用计算机和 USB 电缆更新固件 .....	108	<b>附录</b>	<b>124</b>
<b>解决问题</b>	<b>110</b>	<b>选购件和更换部件</b>	<b>125</b>
<b>投影问题</b>	<b>111</b>	机身壳 .....	125
<b>投影机指示灯状态</b>	<b>112</b>	镜头 .....	125
<b>解决图像或声音问题</b>	<b>116</b>	镜头盖 .....	125
不显示图像时的解决方案 .....	116	安装 .....	125
显示“无信号”信息时的解决方案 .....	116	更换部件 .....	126
		<b>画面大小和投影距离</b>	<b>127</b>
		投影距离公式 .....	127
		投影距离 .....	130
		<b>投影机规格</b>	<b>135</b>
		连接器规格 .....	136

<b>支持的 Epson Projector Content Manager 功能 .....</b>	<b>137</b>
<b>安全符号和说明列表 .....</b>	<b>138</b>
<b>激光安装信息 .....</b>	<b>140</b>
激光警告标签 .....	140
<b>用语解说 .....</b>	<b>142</b>
<b>声明 .....</b>	<b>143</b>
使用限制 .....	143
操作系统参考 .....	143
商标 .....	143
版权声明 .....	143
版权归属 .....	144


# 说明书中图标的含义

## 安全符号

投影机及其手册使用图形符号和标签告诉您如何安全使用投影机。  
请仔细阅读并遵循这些符号和标签，以避免人身伤害或财产损失。

 <b>警告</b>	若忽视本图标表示的信息，可能会导致人员受伤甚至死亡。
 <b>注意</b>	若忽视本图标表示的信息，可能会因错误操作处理而导致人员受伤或身体伤害。

## 一般信息图标

<b>注意</b>	此标签列示了如果不采取足够的措施可能引起投影机的损坏和人身伤害的内容。
	此标签列示了可能有用的附加信息。
[按钮名称]	指示遥控器或操作面板上按钮的名称。 示例：[Esc] 按钮
菜单/设置名称	指示投影机菜单和设定名称。 实例： 选择 <b>图像设置</b> 菜单 ☛ <b>图像设置 &gt; 图像模式</b>
▶▶	此标签表示到相关页面的链接。
☛	此标签表示投影机的当前菜单级数。

## ▶▶ 相关链接

- "使用手册搜索信息" [p.9](#)

- "获得最新本本文档" [p.10](#)

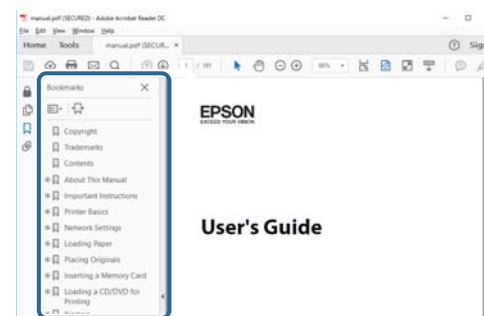


在使用投影机之前，请务必阅读 *安全使用须知*。

PDF 手册可通过关键词搜索您查找的信息，也可以使用书签直接跳转到特定部分。还可以只打印您需要的页面。本部分介绍如何使用已在计算机的 Adobe Reader X 中打开的 PDF 手册。

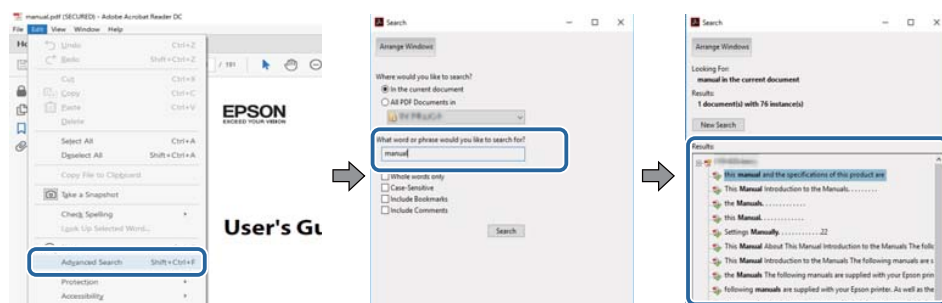
## ▶ 相关链接

- "关键词搜索" p.9
- "直接从书签跳转" p.9
- "只打印所需页面" p.9



## 关键词搜索

单击 **编辑 > 高级搜索**。在搜索窗口中输入要查找信息的关键词（文本），然后单击 **搜索**。以列表形式显示匹配项。单击显示的一个匹配项即可跳转到该页面。



## 直接从书签跳转

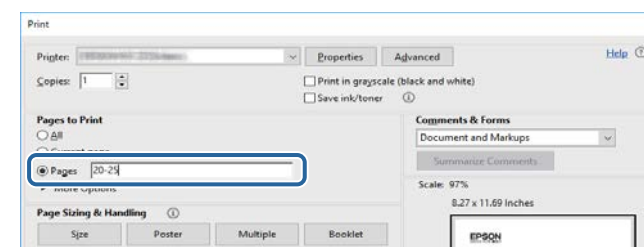
单击标题跳转到该页面。单击 + 或 > 查看该部分中的下级标题。要返回上一页，请在键盘上执行以下操作。

- Windows: 按住 **Alt**，然后按 **←**。
- Mac OS: 按住命令键，然后按 **←**。

## 只打印所需页面

还可以只提取并打印您需要的页面。单击 **文件** 菜单中的 **打印**，然后在 **打印页面** 中的 **页面** 中指定要打印的页面。

- 要指定连续页面，请在起始页面和结束页面之间输入连字符。  
示例：20-25
- 要指定不连续页面，请用逗号分隔。  
示例：5, 10, 15



您可以访问 Epson 网站获取最新版手册和规格。  
访问 [epson.sn](http://epson.sn)，然后输入型号名称。

# 投影机介绍

请参阅这些部分以详细了解投影机。

## ▶▶ 相关链接

- "投影机部件和功能" [p.12](#)

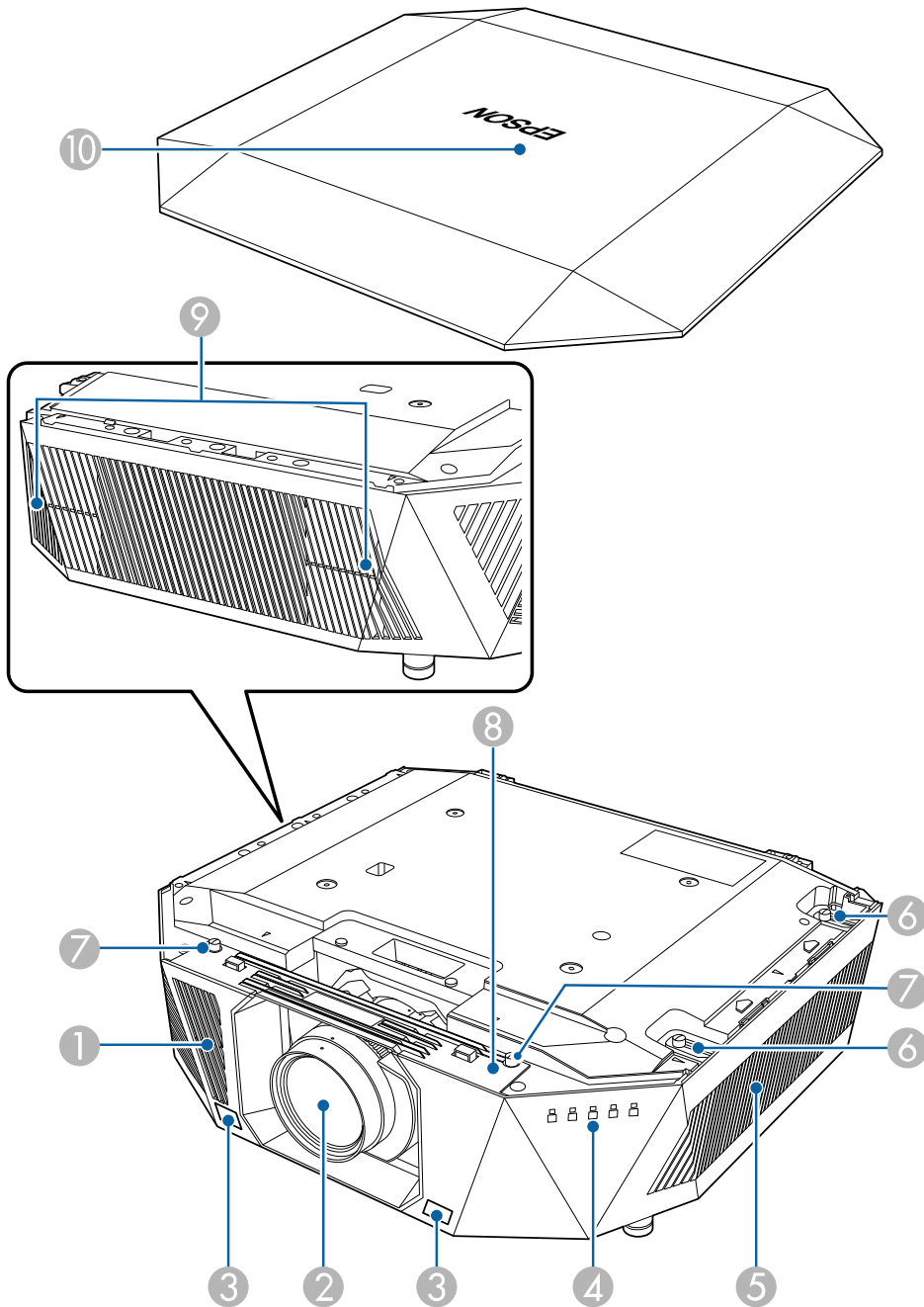
下面章节介绍投影机部件及其功能。

## ▶▶ 相关链接

- "投影机部件 - 前面/上面" [p.12](#)
- "投影机部件 - 后面" [p.14](#)
- "投影机部件 - 接口" [p.15](#)
- "投影机部件 - 底面" [p.16](#)
- "投影机部件 - 操作面板" [p.17](#)
- "投影机部件 - 遥控器" [p.19](#)

---

## 投影机部件 - 前面/上面



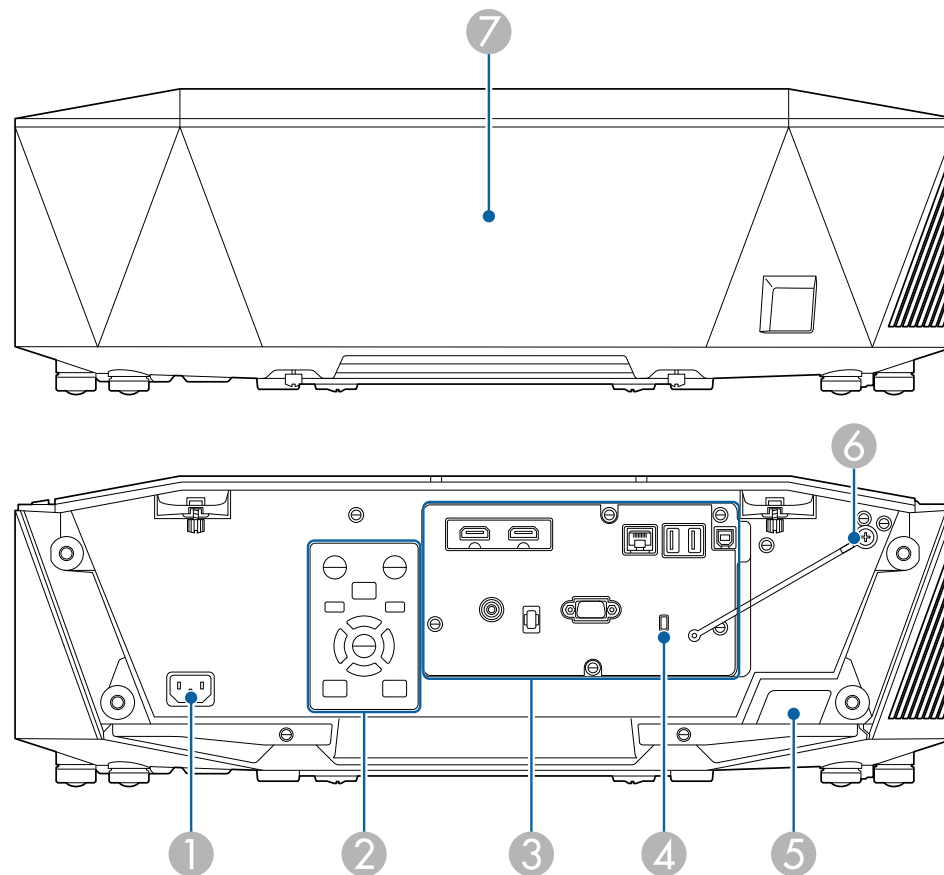
名称	功能
① 进风口	吸入空气以冷却投影机内部。
② 镜头	从这里投影图像。  <div style="border: 1px solid black; padding: 5px;"> <p><b>⚠ 警告</b> 投影时请勿直视投影镜头。</p> </div> <div style="border: 1px solid black; padding: 5px;"> <p><b>⚠ 注意</b> 请勿将任何物体或手放在投影镜头附近。可能会导致灼伤、火灾或物体翘曲，因为投影灯光集中在该区域会形成高温。</p> </div>
③ 遥控接收器	接收遥控器发出的信号。
④ 指示灯	指示投影机状态。
⑤ 进风口（防尘滤网）	吸入空气以冷却投影机内部。
⑥ 防尘滤网盖螺丝	拧紧以固定防尘滤网盖就位。
⑦ 螺丝孔（用于替换镜头盖）	螺丝孔（用于替换镜头盖）。
⑧ 镜头替换盖	安装或拆卸镜头时取下（仅限 ELPLX02S/ELPLX02WS）  <div style="border: 1px solid black; padding: 5px;"> <p><b>⚠ 注意</b> 移动投影机时，请勿握住镜头替换盖。如果取下镜头替换盖，投影机可能掉落，进而会造成人员受伤。</p> </div>

名称	功能
⑨ 排气口	用于排出冷却投影机内部所用空气的排气孔。  <div style="border: 1px solid black; padding: 5px; background-color: #ffffcc;"> <p><b>⚠ 注意</b>                      投影时，请勿将脸或手贴近排气口，并请勿在排气口附近放置受热会翘曲或损坏的物体。排气口排放的热气可能会造成灼伤、翘曲或事故的发生。</p> </div>
⑩ 机身壳	投影机顶部的盖板。

▶ 相关链接

- "投影机指示灯状态" [p.112](#)
- "安装和拆卸机身壳" [p.33](#)

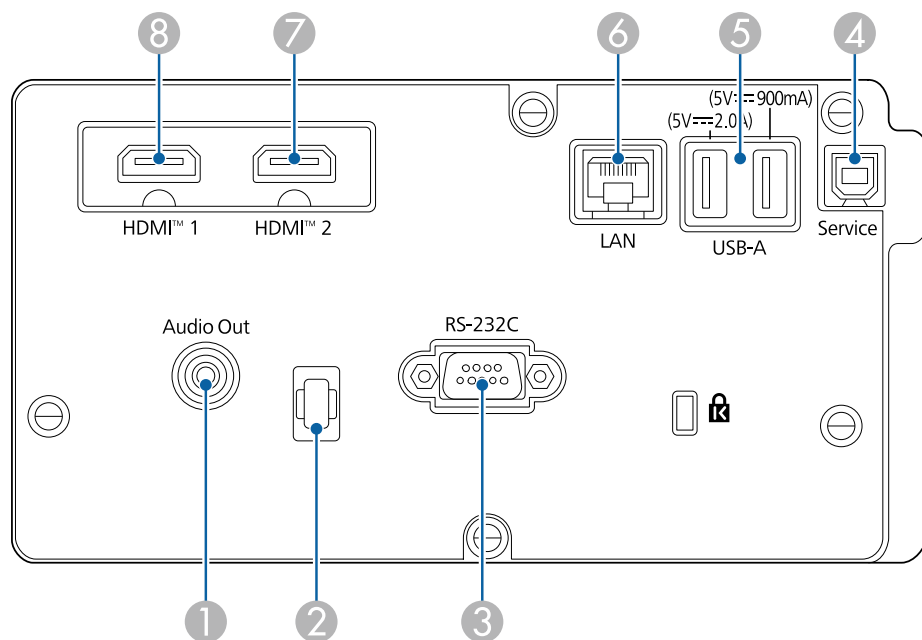
## 投影机部件 - 后面



名称	功能
① 电源插座	连接电源线至投影机。
② 操作面板	操作投影机。
③ 连接器端口	连接接口电缆。

名称	功能
4 防盗安全锁孔	该防盗安全锁孔与 Kensington 公司生产的微型存放保安系统兼容。 有关 Microsaver 安保系统的详细信息，请登录 Kensington 网站。 <a href="https://www.kensington.com/">https://www.kensington.com/</a>
5 遥控接收器	接收遥控器信号。
6 机身壳防掉落安全吊绳	连接机身壳和投影机。
7 电缆盖	后侧接口端口部分的封盖。

## 投影机部件 - 接口



### 注意

- 检查想要连接的电缆上连接器的形状和方向。如果不适合，请勿强行将连接器插入端口。设备或投影机可能会被损坏或故障。
- 在将输入信号源连接到投影机之前，请勿开启投影机。这样可能会损坏投影机。
- 如有必要，可使用适配器连接到投影机上的输入端口。

名称	功能
1 Audio Out 端口 (立体声微型插孔)	将当前输入源的音频输出到外部扬声器。您可以将投影机连接到功放扬声器。 要从连接到此端口的扬声器输出音频，请在投影机的设置菜单中将投影机选作音频输出设备。如果音频/视频系统未连接到投影机，即使音频输出设备设定为 AV 系统，音频也会从连接到此端口的扬声器输出。 🔊 设置 > HDMI 连接 > 音频输出设备
2 电缆支架	用市售线扎穿过此处将线缆固定好。 <div style="border: 1px solid black; padding: 5px; margin-top: 10px;"><b>警告</b> 请勿将电源线与其它电缆绑扎在一起。否则，可能会起火。</div>
3 RS-232C 端口 (微型 D-Sub 9-针，凸口)	用于连接 RS-232C 电缆以通过计算机控制投影机。
4 Service 端口 (B 类 USB 连接器)	此端口用于批处理设置和固件更新。

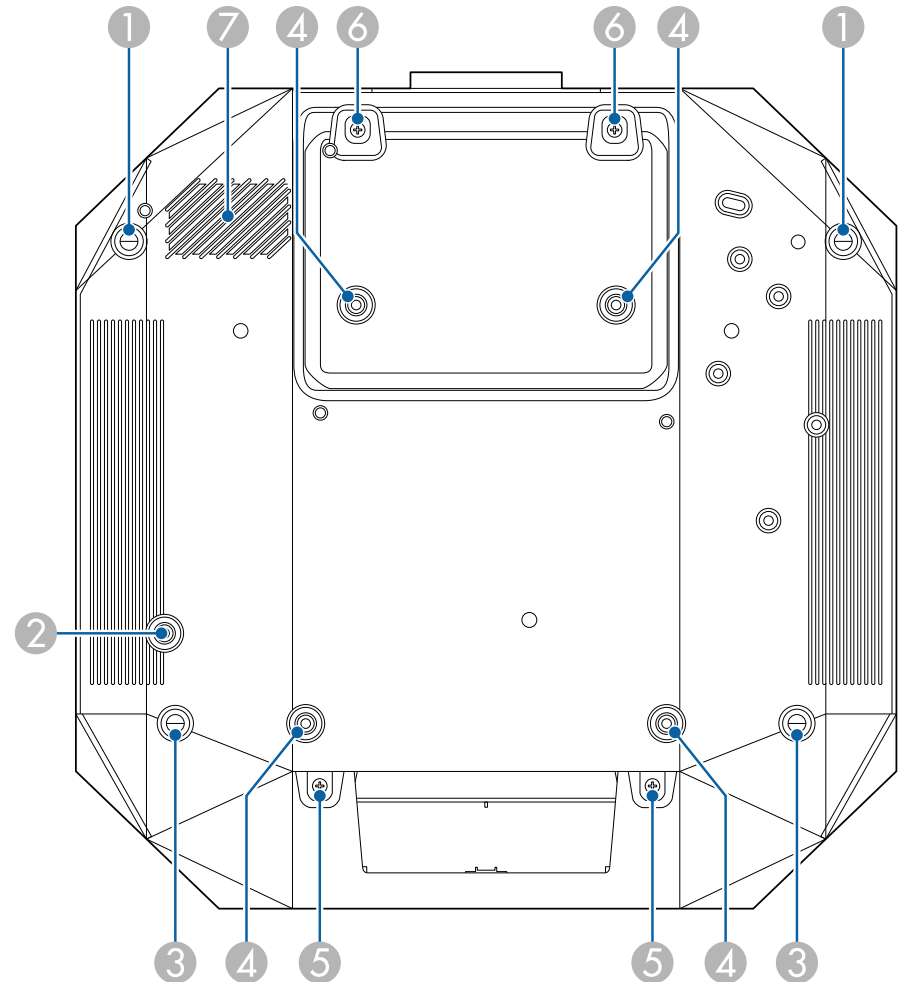
名称	功能
<b>5</b> USB-A 端口 (A 类 USB 连接器)	用于连接 USB 存储设备，以在内容回放模式下投影影片或图像。还用于批处理设置和固件更新。提供连接，使流媒体播放器为其供电。 此投影机的供电电压为 5 V/2 A 或 5 V/900 mA。
	<div style="border: 1px solid black; padding: 5px;"> <p><b>注意</b></p> <ul style="list-style-type: none"> <li>• 使用设备随附或指定的 USB 电缆。</li> <li>• 请勿连接 USB 集线器或长度超过 3 米的 USB 电缆，否则设备可能会操作不正常。</li> </ul> </div>
<b>6</b> LAN 端口 (RJ-45)	用于连接 LAN 电缆，以连接到网络。 使用 100Base-TX 或 10Base-T 网线。 为确保正确的数据传输，请使用 5 类或以上的屏蔽电缆。
<b>7</b> HDMI1 端口 / HDMI2 端口 (HDMI)	从 HDMI 兼容视频设备和计算机中输入视频信号。 连接 Epson 无线投屏设备的选配基本连接装置。 本端口与 HDCP2.3 兼容。(仅 PCM 支持音频)



发送 40 Gbps 图像（如 4K 120Hz）时，请使用 HDMI 线（超高速）。如果使用不兼容的连接线，可能无法正确显示图像。如果图像无法正确显示，更改投影机**信号**菜单中的 EDID 模式设置可能使能够正确显示图像。

☛ **信号 > 高级 > EDID**

## 投影机部件 - 底面





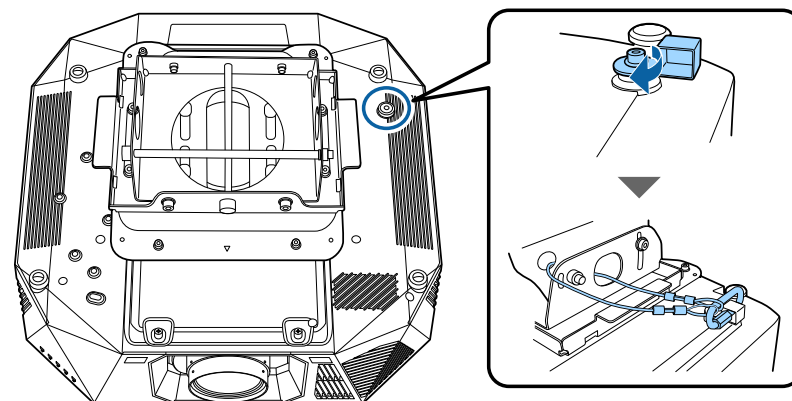
名称	功能
① 前撑脚	将投影机安装在桌子等表面上时，展开撑脚以调节图像的位置。 可通过倾斜投影机（最大 10 度）的方式调节图像位置。倾斜的角度越大，聚焦越难。
② 螺丝孔（用于安装安全吊绳环）	用于固定安全吊绳环的螺丝孔，以防止投影机从天花板或墙壁上掉落。
③ 后撑脚	将投影机安装在桌子等表面上时，旋转以便展开和缩回该撑脚，从而调节水平倾斜度。 可在 ±1.5° 的范围内调节倾斜度。后支脚可拆卸。拆卸支脚前，可将支脚展开约 12 mm。
④ 吊架固定点（ELPMB47/ELPMB48/ELPMB67，4 点）	对投影机进行壁挂或吊装时，使用这几个固定点安装选配的吊架。
⑤ 螺丝（用于电缆盖）	用于固定电缆盖的螺丝。 确保电缆已穿过电缆盖底座上的凹槽，然后再安装电缆盖。
⑥ 螺丝（用于替换镜头盖）	用于固定替换镜头盖的螺丝。
⑦ 进风口	吸入空气以冷却投影机内部。

## ▶ 相关链接

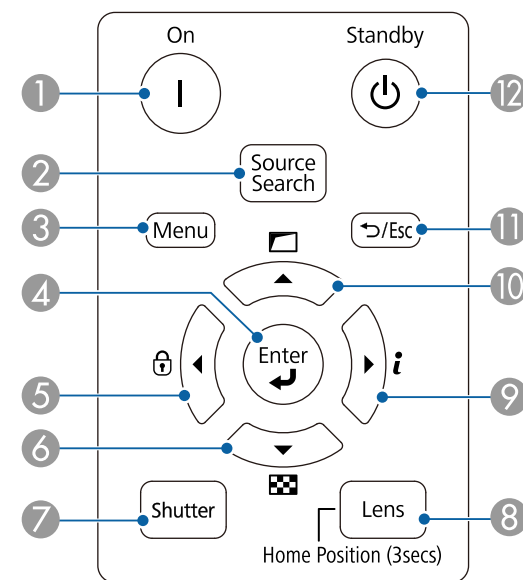
- "安装投影机安全吊绳" p.17

## 安装投影机安全吊绳

如果使用选配的吊架，请安装安全吊绳，以防止投影机从天花板上掉落。使用安全吊绳套件随附的 M6 × 15 mm 螺栓固定安全吊绳环，并将安全吊绳穿过吊架，按图中所示将其固定。



## 投影机部件 - 操作面板



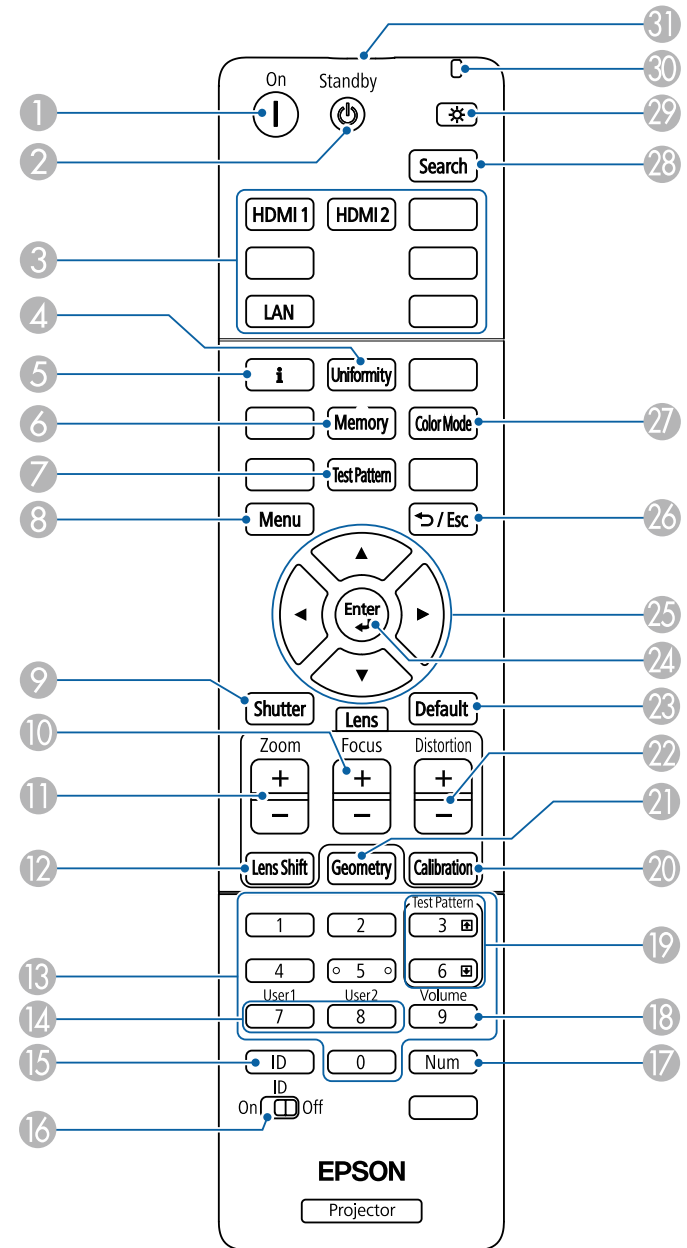
名称	功能
① [On] 按钮	打开投影机。
② [Source Search] 按钮	切换到下一个输入源。
③ [Menu] 按钮	显示和关闭投影机的菜单。
④ [Enter] 按钮 [↵]	显示投影机的菜单时，输入当前选择并转到下一级。
⑤ 操作面板锁定按钮和箭头按钮	显示 <b>操作面板锁定</b> 屏幕，可用于锁定操作面板按钮。 执行以下一项操作进行解锁。 <ul style="list-style-type: none"> <li>• 将 <b>操作面板锁定</b> 设置设为关。</li> <li>• 按住操作面板上的 [Enter] 按钮 7 秒以上。</li> </ul> 显示投影机的菜单时选择菜单项目。
⑥ 测试图样按钮和箭头按钮	显示 <b>测试图样</b> 屏幕。 显示投影机的菜单时选择菜单项目。
⑦ [Shutter] 按钮	暂时打开或关闭音频和视频。 投影机的电源会在启用 <b>A/V Mute</b> 两小时后自动关闭。您可以禁用此功能。 ☛ <b>扩展设置 &gt; 操作 &gt; A/V 静音设置 &gt; A/V Mute 定时</b>
⑧ [Lens] 按钮	每次按下按钮时，将以该顺序显示镜头位移、变焦、聚焦和失真的调节屏幕。启动投影机至少 20 分钟后再设定聚焦、变焦和镜头位移可取得最大准确性。 使用垂直镜头位移调节图像位置时，可通过将图像从下方移动到上方的方式进行调整。如果从上到下进行调整，调整后图像的位置可能会稍微下移。 按住此按钮 3 秒钟以上可将镜头位置移至中心位置。将镜头位置保持在中心位置可获得最清晰的图像。
⑨ 信息按钮 [i] 和箭头按钮	显示投影机的 <b>信息</b> 菜单。 显示投影机的菜单时选择菜单项目。

名称	功能
⑩ 几何校正按钮和箭头按钮	使用 <b>几何校正</b> 设置中的选项校正图像形状。 显示投影机的菜单时选择菜单项目。
⑪ [Esc] 按钮 [↵ / Esc]	结束当前正在使用的功能。 显示投影机的菜单时，移回上一级菜单。
⑫ [Standby] 按钮	关闭投影机。

#### ▶▶ 相关链接

- "几何校正" [p.63](#)
- "操作面板锁定" [p.51](#)
- "测试图样" [p.46](#)
- "A/V Mute" [p.45](#)

## 投影机部件 - 遥控器



名称	功能
① [On] 按钮	打开投影机。
② [Standby] 按钮	关闭投影机。
③ 切换图像信号源按钮	将图像信号源转换到各个端口。
④ [Uniformity] 按钮	显示 <b>色彩均匀度</b> 屏幕，可在此屏幕中调节投影图像的色调平衡。
⑤ 信息按钮 [i]	显示投影机的 <b>信息</b> 菜单。
⑥ [Memory] 按钮	显示 <b>记忆</b> 屏幕，可在其中保存自定义设置和加载已保存的设置。已使用的记忆名称带有蓝色标记。保存到以前保存的记忆将用当前设置覆盖这些设置。
⑦ [Test Pattern] 按钮	显示 <b>测试图样</b> 屏幕。
⑧ [Menu] 按钮	显示和关闭投影机的菜单。 按住此按钮 15 秒以上可启动所有遥控接收器。
⑨ [Shutter] 按钮	暂时打开或关闭音频和视频。 投影机的电源会在启用 <b>A/V Mute</b> 2 小时后自动关闭。您可以禁用此功能。 ☛ <b>扩展设置 &gt; 操作 &gt; A/V 静音设置 &gt; A/V Mute 定时</b>
⑩ [Focus] +/- 按钮	调整投影图像的聚焦。
⑪ [Zoom] +/- 按钮	调节图像大小。
⑫ [Lens Shift] 按钮	调整投影图像的位置。启动投影机至少 20 分钟后再设定聚焦、变焦和镜头位移可取得最大准确性。 使用垂直镜头位移调节图像位置时，可通过将图像从下方移动到上方的方式进行调整。如果从上到下进行调整，调节后图像的位置可能会稍微下移。 按住此按钮 3 秒钟以上可将镜头位置移至中心位置。将镜头位置保持在中心位置可获得最清晰的图像。

名称	功能
⑬ 数字按钮	按住 [Num] 按钮的同时在投影机菜单中输入数字。 在内容回放模式下，按住 [Num] 按钮的同时输入数字可回放收藏的播放列表。
⑭ [User] 按钮	执行在投影机 <b>设置</b> 菜单的 <b>用户按钮</b> 设置中分配的设置。
⑮ [ID] 按钮	按住此按钮并在 5 秒内按数字键可选择您想要使用遥控器操作的投影机 ID。（输入一位或两位数字。） 如果您不知道投影机 ID，在投影期间按此按钮可在屏幕上暂时显示投影机 ID 和遥控器 ID。
⑯ [ID] 切换	启用（开）或禁用（关）遥控器的 ID 设置。
⑰ [Num] 按钮	按住此按钮以使用数字按钮输入数字。
⑱ [Volume] 按钮	调节扬声器音量。
⑲ [Test Pattern] 向上/向下按钮	显示测试图样的同时，显示上一个或下一个测试图样。 通过网络连接投影机和计算机时，在计算机上控制向上/向下翻页。
⑳ [Calibration] 按钮	调节镜头校准。
㉑ [Geometry] 按钮	显示 <b>几何校正</b> 屏幕让您纠正投影图像的梯形失真。
㉒ [Distortion] +/- 按钮	调节投影图像中的失真。
㉓ [Default] 按钮	将选定的设置恢复为默认值。 按住此按钮 3 秒以上可启动镜头校准过程。
㉔ [Enter] 按钮 [↵]	显示投影机的菜单时，输入当前选择并转到下一级。
㉕ 箭头按钮	显示投影机的菜单时选择菜单项目。
㉖ [Esc] 按钮 [↵ / Esc]	结束当前正在使用的功能。 显示投影机的菜单时，移回上一级菜单。
㉗ [Color Mode] 按钮	更改颜色模式。

名称	功能
28 [Search] 按钮	切换到下一个输入源。
29 照明按钮 [☀]	使遥控器上的按钮亮起约 15 秒。适用于在黑暗环境中使用遥控器的情况。
30 指示灯	输出遥控信号时亮起。
31 遥控发光部位	输出遥控器信号。

## 相关链接

- "安装遥控器电池" p.21
- "遥控器操作" p.21
- "几何校正" p.63
- "记忆" p.66
- "测试图样" p.46
- "A/V Mute" p.45

## 安装遥控器电池

遥控器使用投影机随附的两节 AA 电池。

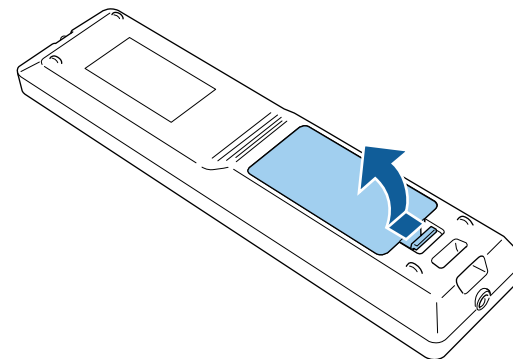
### 注意

在处理电池之前，请务必阅读 *安全使用须知*。



电池耗尽后尽快更换。遥控器使用两节 AA 锰电池或碱性电池。

**1** 如图所示取下电池盖。



**2** 需要时取出旧电池。



按照当地规定处理用过的电池。

**3** 插入电池。

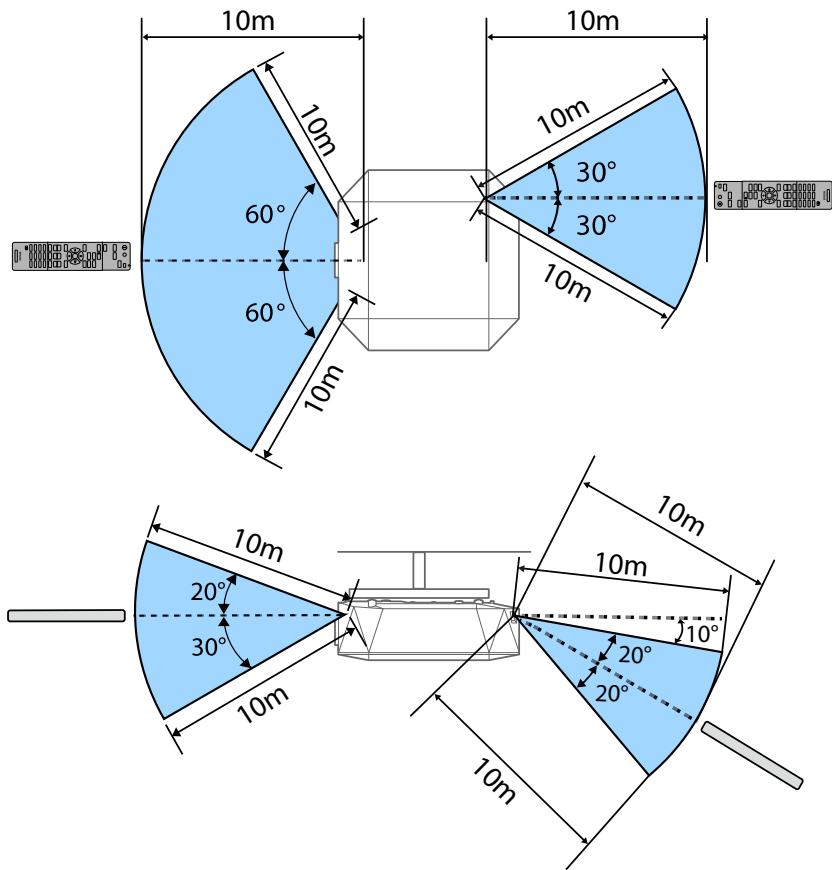
### 警告

核对电池仓内 (+) 和 (-) 极标志的位置，以确保电池以正确的方式装入。如果未正确使用电池，电池可能会爆炸或泄漏，从而导致火灾、人身伤害或产品损坏。

**4** 装回电池盖，然后向下按直至其卡扣到位。

## 遥控器操作

遥控器可以让您在房间内的几乎任何地方控制投影机。务必在此处所示的距离和角度范围内，将遥控器对准投影机的接收器。



- 可根据安装环境缩小可用距离和角度。
- 避免在荧光灯强光或直射阳光情况下使用遥控器，否则投影机可能无法响应命令。如果长期不会使用遥控器，应取出电池。

# 设置投影机

请按照以下各章节的说明设置投影机。

## ▶▶ 相关链接

- "运输注意事项" [p.24](#)
- "安装注意事项" [p.25](#)
- "安装和拆卸镜头" [p.27](#)
- "安装和拆卸机身壳" [p.33](#)
- "装上和卸下电缆盖" [p.34](#)
- "操作投影机电源" [p.36](#)
- "有线网络连接" [p.38](#)
- "安全 HTTP" [p.40](#)

投影机内部有许多玻璃部件和精密元件。运输时，为避免碰撞引起的损坏，请如下处理投影机。

### 注意

- 投影机不得由一人搬运。至少需由两人拆开包装或搬运投影机。
- 移动投影机时，请勿握住替换镜头盖或镜头单元。否则镜头盖或镜头单元可能断开连接，投影机可能掉落，进而会造成人员受伤。

### 注意

- 运输投影机时，请务必取下镜头。否则可能损坏投影机 and 镜头。
- 如果投影机没有镜头，请安装在购买投影机时位于镜头架上的镜头盖。



您可以按照任何水平或垂直角度将投影机安装在天花板上。安装投影机时，请注意下列事项。

## ⚠ 警告

- 请勿在吊架固定点上使用粘合剂来防止螺丝松脱，或在投影机上使用滑润剂、油等，否则投影机外壳可能裂开，而造成投影机从吊架上坠落。这可能会对吊架下的任何人造成严重人身伤害，并可能损坏投影机。
- 请勿将投影机安装在灰尘或湿气大的位置，也不要安装在存在烟雾或蒸汽的位置。否则，可能会导致火灾或电击。投影机外壳也可能老化和损坏，进而导致投影机从固定装置上掉落。

### 可能因外壳老化导致投影机掉落的环境示例

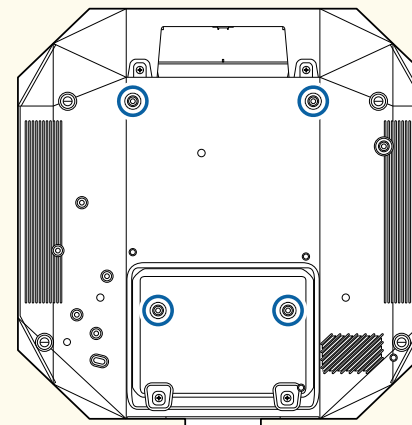
- 存在过多烟雾或空中悬浮油微粒的位置，比如工厂或厨房
- 含有挥发性溶剂或化学制剂的位置，比如工厂或实验室
- 投影机可能受清洁剂或化学制剂侵蚀的位置，比如工厂或厨房
- 经常使用精油的位置，比如休息室
- 靠近产生过多烟雾、空中悬浮油微粒或泡沫的设备

## ⚠ 注意

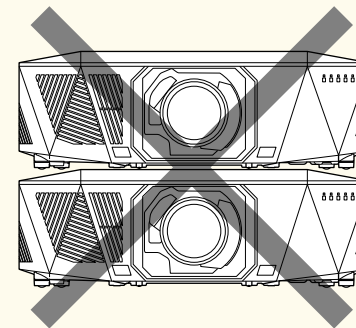
安装投影机时，请佩戴手套或其他安全物品保护双手。

## 注意

- 使用 M6 螺丝（深度最大为 14 mm）固定投影机的吊装固定点，并在四点处固定装配硬件。



- 请勿将投影机直接堆叠在一起。

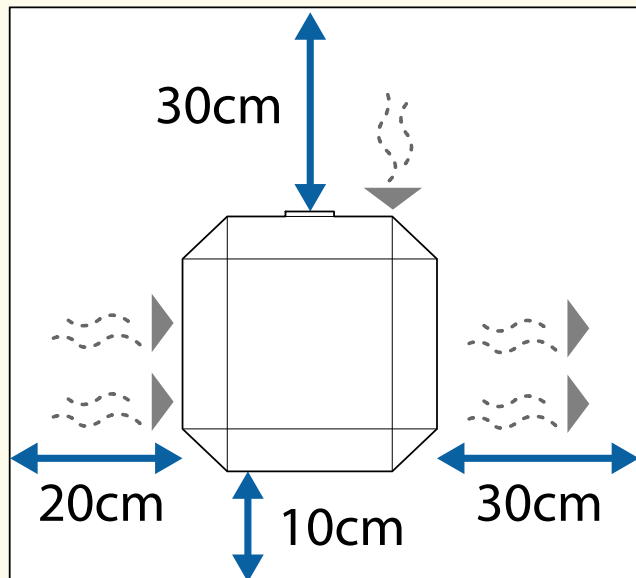


有关进风口和排气口的具体位置，请参见投影机规格。

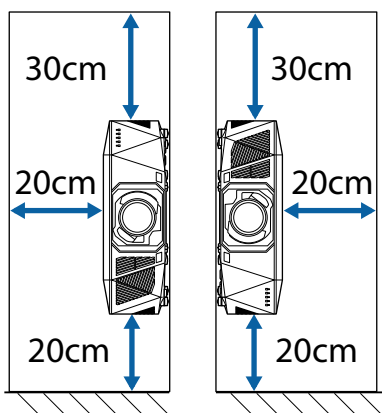
## 安装空间

### 注意

- 请务必在投影机周围留出以下间隙，以免堵塞排气口和进气口。



有关进风口和排气口的具体位置，请参见投影机规格。

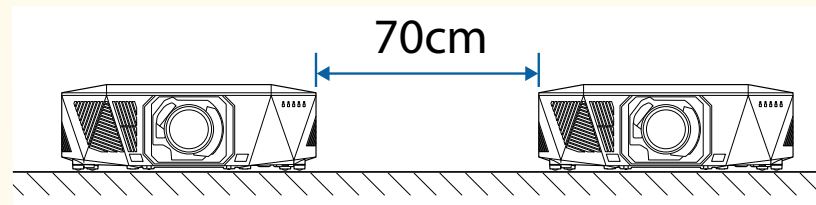


- 请勿将投影机安装在妨碍空气流通的位置，如搁架上或箱子里。如果要在架子上或机柜中安装投影机，请联系 Epson 了解详情。
- 如果投影机周围没有足够的空间，且投影机的内部温度升高，光源亮度可能降低。确保排气口吹出的热空气不会进入到进风口。

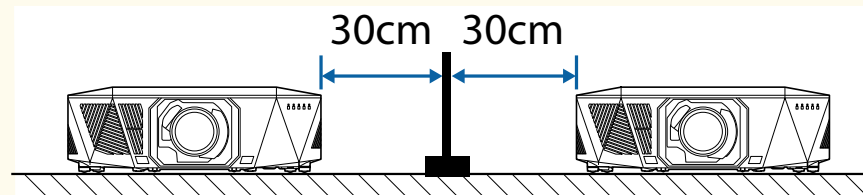
## 安装空间（并排安装多台投影机时）

### 注意

- 如果并排安装多台投影机，确保排气口的热空气不会进入到另一台投影机的进气口。



- 如果使用隔断，您可以缩小投影机之间的空间。



按照以下章节中的说明安装或拆卸兼容的镜头。

以下镜头可用。

- ELPLX02S
- ELPLX02WS
- ELPLU03S
- ELPLU04
- ELPLU03
- ELPLW05
- ELPLW08
- ELPLW06
- ELPLM08
- ELPLM15
- ELPLM10
- ELPLM11
- ELPLM09
- ELPLL08

## 警告

在安装或拆卸镜头之前，请务必关闭投影机并拔下电源线。否则可能会触电。

## 注意

- 如果灰尘或污物进入投影机内，投影质量会下降，可能会导致故障。操作时务必遵守下列注意事项。
  - 安装或拆卸镜头时，确保投影机前侧未朝上放置。
  - 仅在必要时拆卸镜头。
  - 存放投影机时安装好镜头。
- 避免用裸手触摸镜头，以免指纹印于镜头表面或损坏镜头表面。

## ▶▶ 相关链接

- "安装镜头" p.27
- "取下镜头" p.31

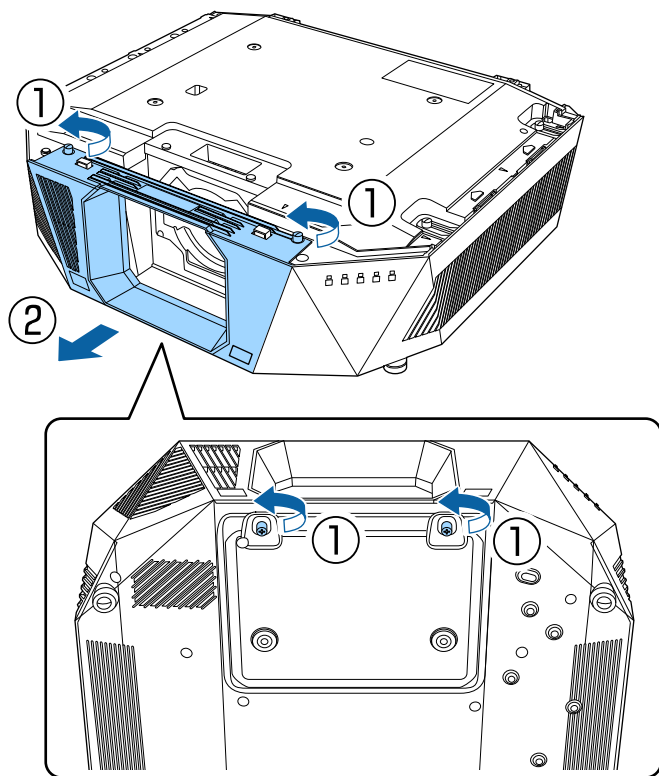
## 安装镜头

可将兼容的镜头安装到投影机上。

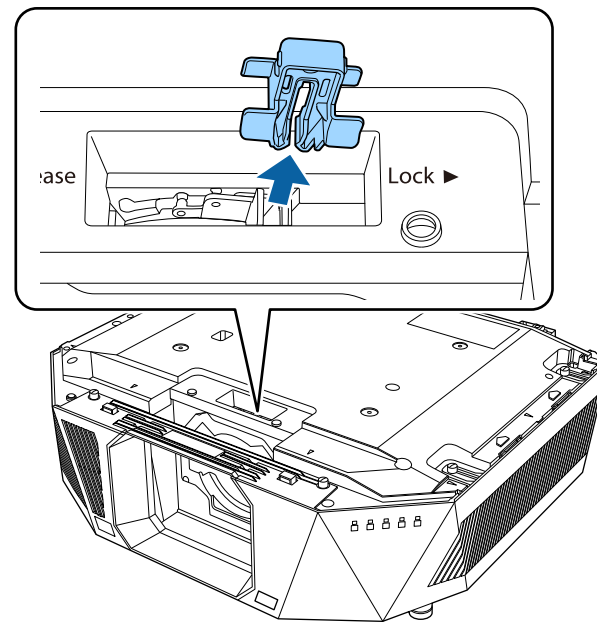


有关安装超短投射距离变焦镜头的信息，请参见镜头随附的*使用说明书*。

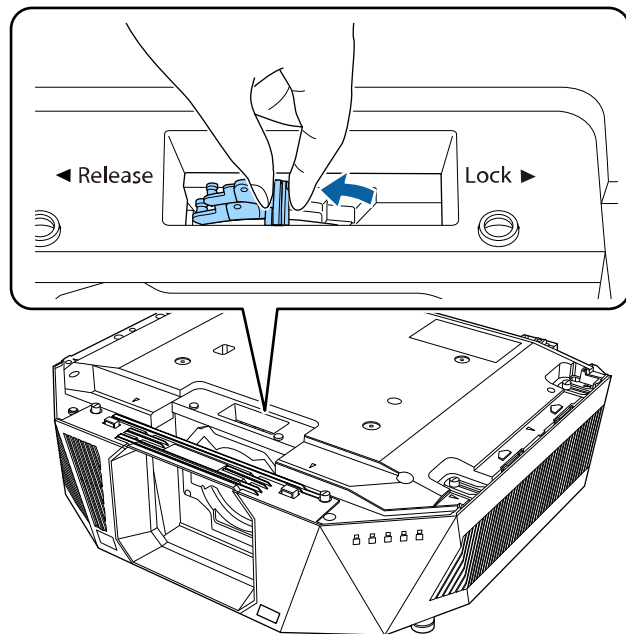
- 1** 关闭投影机并拔下电源线插头。
- 2** 使用以下镜头之一时，请拆下替换镜头盖。
  - ELPLX02S
  - ELPLX02WS



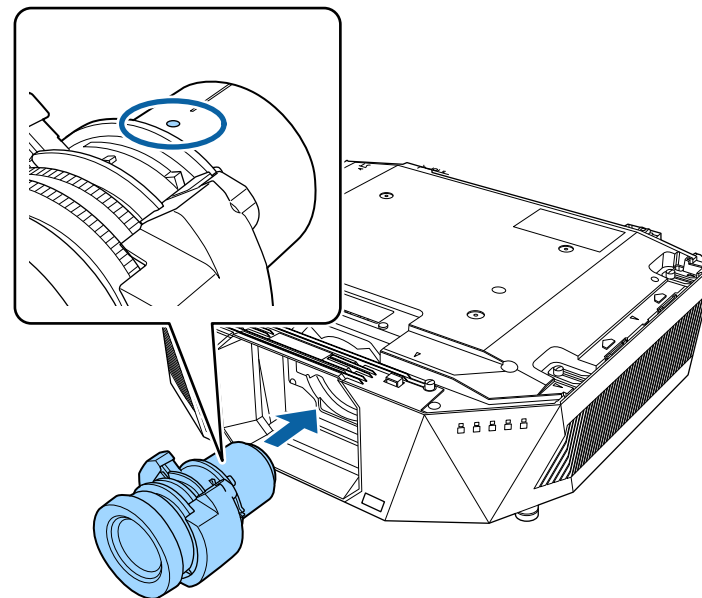
**3** 必要时可取下塞子。



**4** 捏住锁定杆并将其移动到 **Release** 位置。



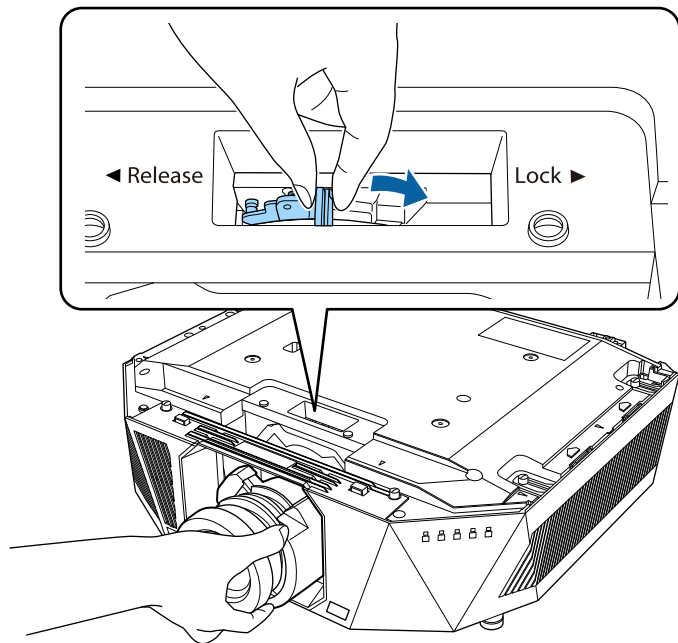
**5** 将白色点标志朝上，将镜头直接插入投影机镜头插槽中。



**⚠ 注意**

为避免人员受伤，请多加留意，不要使手指卡在投影机与镜头之间。

- 6** 握紧镜头，然后捏住锁定杆并将其移动到 **Lock** 位置。

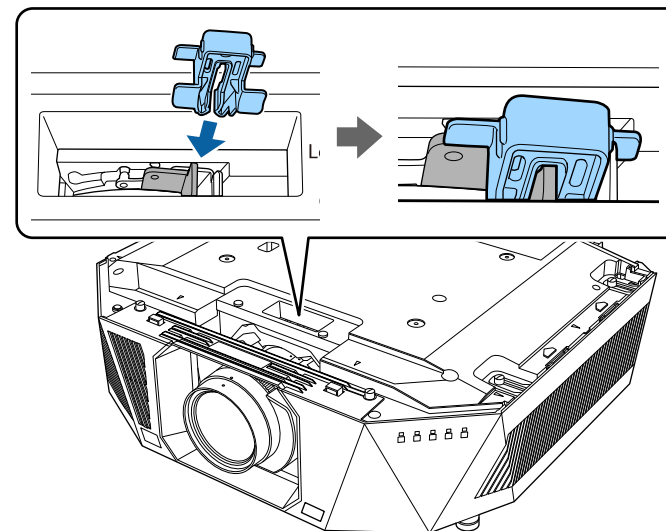


## **警告**

确保镜头已固定。

如果镜头未固定，移动投影机时，镜头可能掉落并造成人员受伤。

- 7** 重新装入塞子。



即使不使用锁定杆锁，锁定杆也会固定，但这样可以提高安全性。

- 8** 要执行镜头校准，请启动投影机。

- 9** 显示提示您开始镜头校准的消息时，选择**是**。  
镜头校准开始，可帮助投影机正确获取镜头位置和调整范围。此过程最多需要 100 秒。校准完成后，镜头会返回原位。  
以下镜头会返回标准位置。

- ELPLX02S
- ELPLX02WS



- 如果启动投影机后未显示任何消息，请使用以下方法之一手动执行镜头校准。
  - 按遥控器上的 [Calibration] 按钮。
  - 按住遥控器上的 [Default] 按钮约 3 秒。
  - 更改投影机的菜单：
    - ☛ 扩展设置 > 操作 > 镜头校准
- 如果未校准镜头，则以下功能可能无法正常使用。
  - 聚焦
  - 失真
  - 变焦
  - 镜头位移
  - 记忆（镜头位置）

## 注意

如果显示的图标指示镜头校准失败，请取下镜头并重新安装。如果继续显示此消息，请停止使用投影机，将电源插头从电气插座中拔出，然后联系 Epson 寻求帮助。

## 取下镜头

可以取下镜头，将其换为其他镜头。

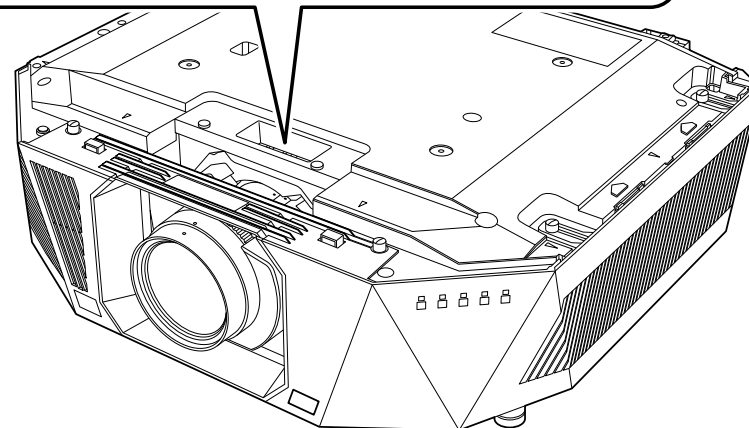
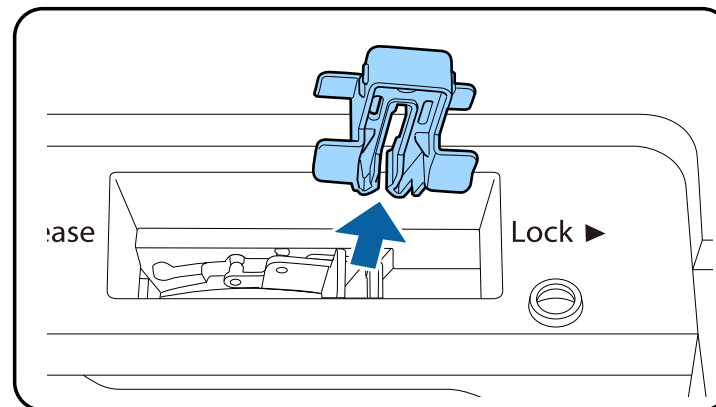
### ⚠ 注意

关闭投影机后，至少等待 30 分钟再取下或更换镜头。在镜头单元冷却之前触摸镜头单元可能会导致灼伤。

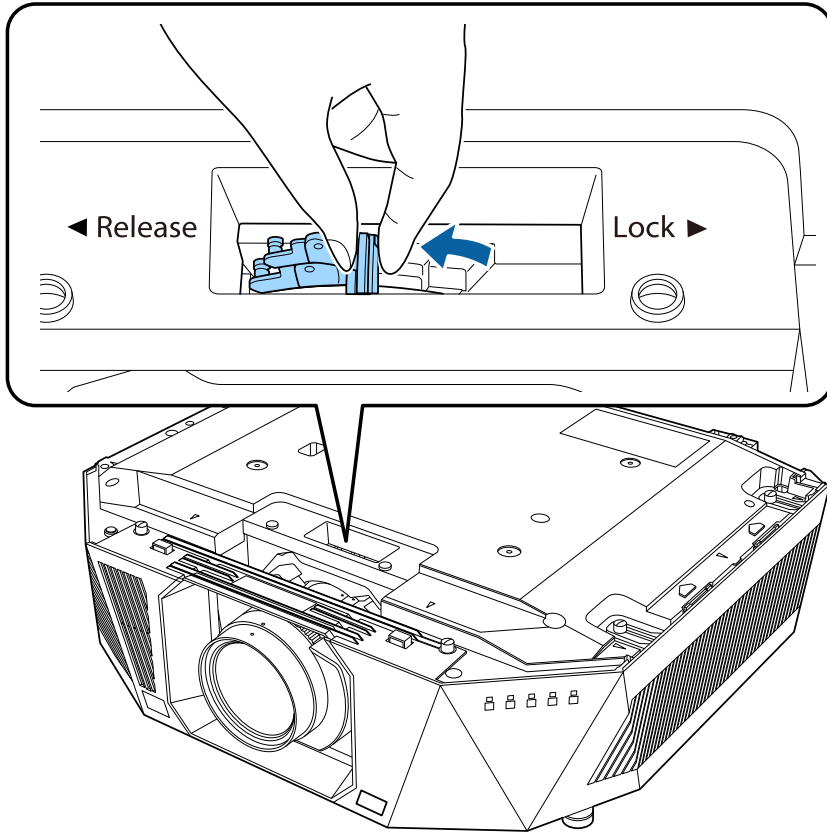


投影机使用激光作为光源。为了安全起见，取下镜头时请关闭灯光。安装镜头，然后按 [On] 再次启动投影机。

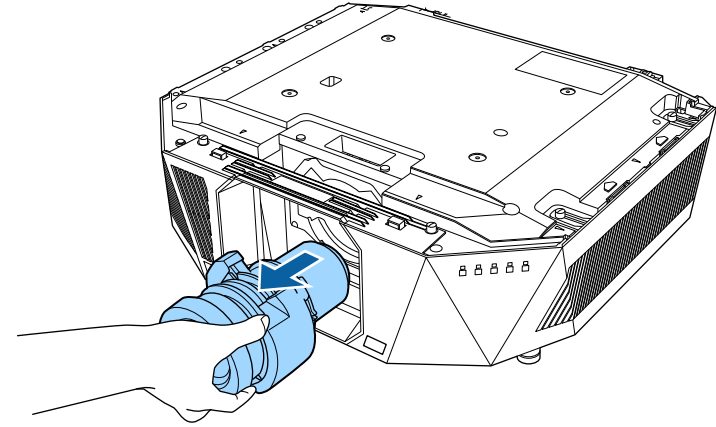
- 1** 按住 [Lens Shift]（遥控器）或 [Lens]（操作面板）按钮约 3 秒可将镜头移至中心位置。
- 2** 关闭投影机并拔下电源线插头。
- 3** 必要时可取下塞子。



**4** 握紧镜头，捏住锁定杆的同时将其移动到 **Release** 位置。

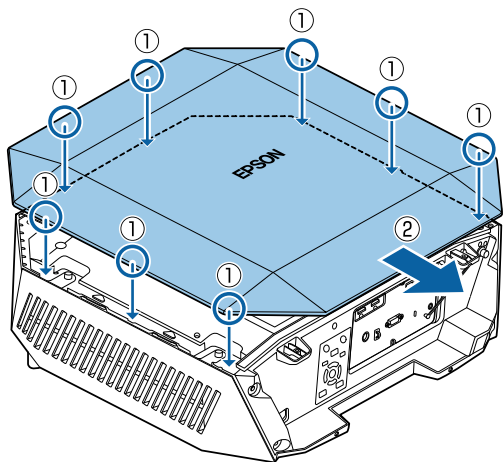


**5** 将镜头从投影机中轻轻取出。

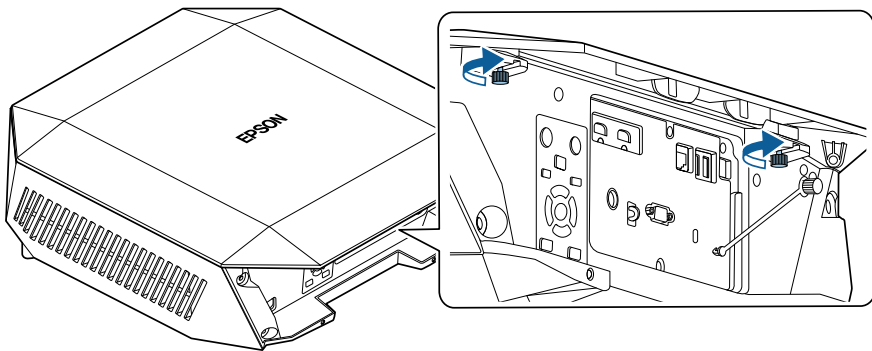




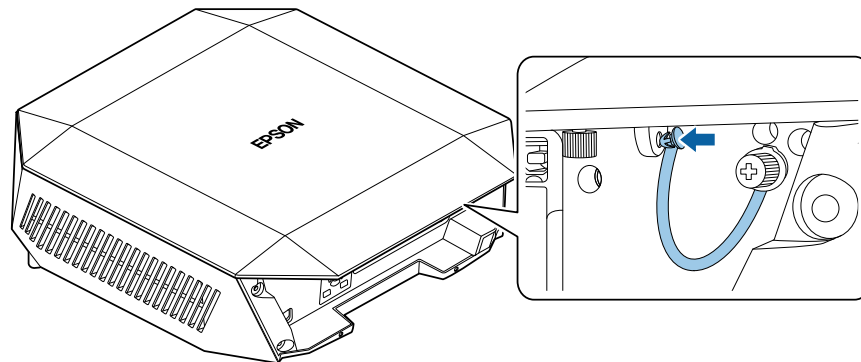
- 1** 关闭投影机并拔下电源线插头。
- 2** 将机身壳上的卡销与投影机上的导轨对齐，将机身壳放置在投影机  
上(①)，然后向后滑动机身壳，直至其安装到位(②)。



- 3** 拧紧螺钉。



- 4** 将机身壳防掉落安全吊绳的一端固定到机身壳上。



- 5** 撕下机身壳上的保护膜。

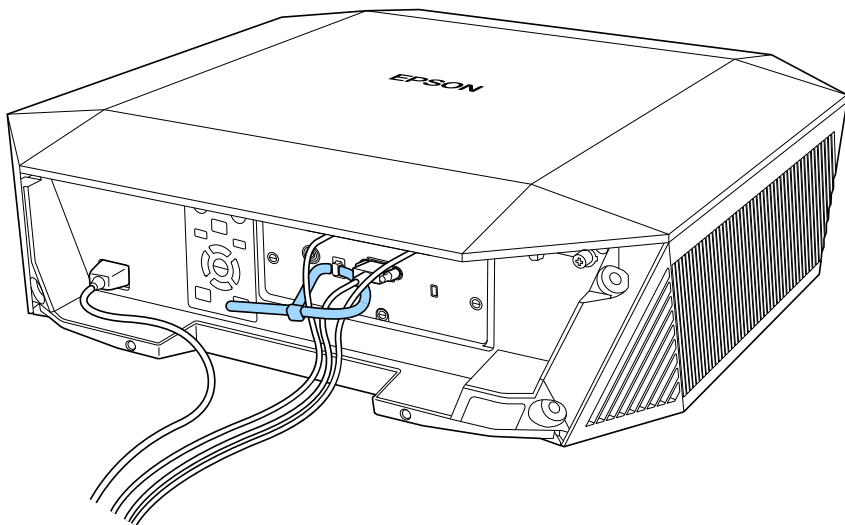


拆卸机身壳时，拧下机身壳防掉落安全吊绳的螺丝，然后取下投影机上的安全吊绳。



确保已提前在投影机上安装机身壳。

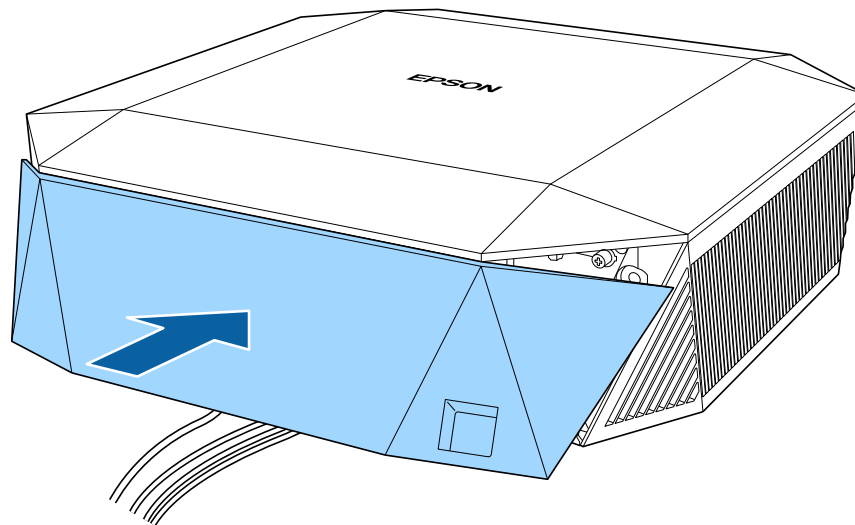
- 1 请用一根市售的电缆带穿过电缆支架，将电缆绑扎在一起。



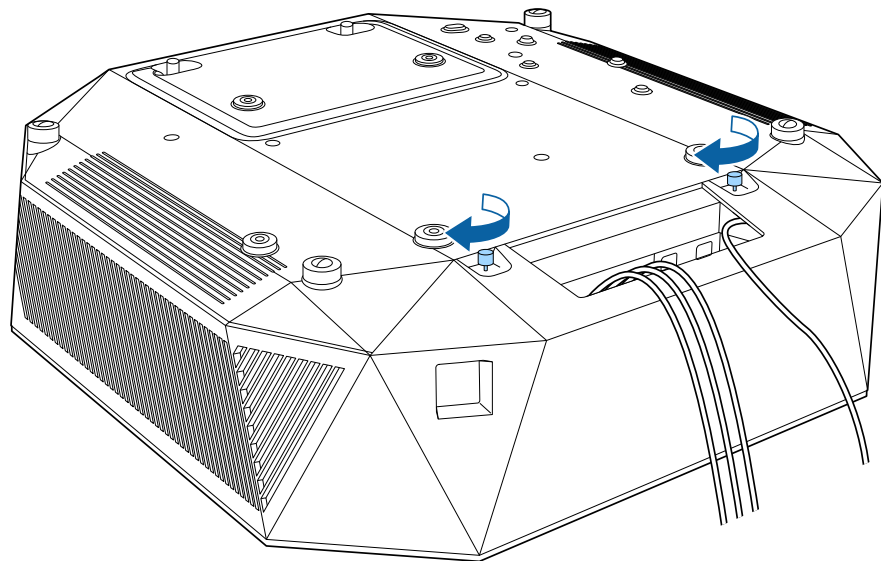
## ⚠ 注意

请勿将电源线与其它电缆绑扎在一起。否则，可能会起火。

- 2 如图所示，将电缆盖放置到投影机后部，将电缆穿过电缆盖基座上的槽口。



**3** 拧紧电缆盖螺丝。



请按照以下各章节的说明操作投影机电源。

## ▶ 相关链接

- "打开投影机" p.36
- "关闭投影机" p.36

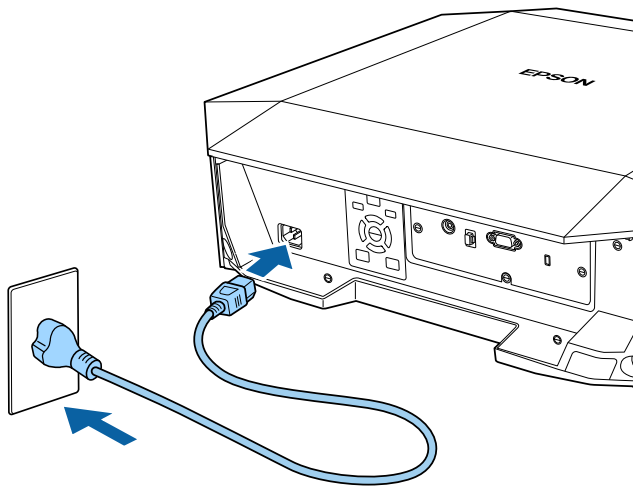
## 打开投影机

打开投影机后，再打开想要使用的计算机或视频设备。

### 注意

打开投影机之前，将要使用的计算机或视频设备连接到投影机。

- 1 将电源线连接到连接投影机的电源插口，然后将其插入到电源插座。



### 警告

插入前务必接地。断开接地连接时，拔下电源线插头后从接地端断开。

投影机进入待机模式。处于待机模式时，投影机会接收电源，但尚未启动。

- 2 按操作面板或遥控器上的 [On] 按钮打开投影机。  
投影机暖机时，状态指示灯闪烁蓝色。一旦投影机暖机完毕，状态指示灯会停止闪烁并变为蓝色。

如果看不到投影图像，请尝试以下操作。

- 打开连接的计算机或视频设备。
- 使用便携式电脑时，从电脑中更改屏幕输出。
- 插入 DVD 或其他视频介质，然后按播放（如需要）。
- 按操作面板或遥控器上的 [Search] 按钮检测信号源。
- 按遥控器上适合所需视频源的按钮。

### 警告

- 灯光开启时切勿直视投影机镜头。这会对眼睛造成损害，而且对儿童尤其危险。
- 使用遥控器远程开启投影机时，确保没有人注视镜头。
- 投影期间，请勿用书本或其它物品挡住投影机的光线。如果投影机的光线被挡住，则光线照射到的区域会变热，进而造成融化、烧烫或起火。另外，镜头也可能由于反射光而温度升高，从而造成投影机故障。要停止投影，请使用 A/V Mute 功能或关闭投影机。



- 如果投影机 **扩展设置** 菜单中的 **直接开机** 设置设为开，则只要接通电源，投影机即可开启。请注意，在断电恢复等情况下，投影机也会自动开机。

☛ **扩展设置 > 操作 > 直接开机**

## 关闭投影机

使用后投影机。



- 不使用时关闭产品以延长投影机的寿命。灯光使用寿命取决于所选模式、环境条件和使用情况。亮度会逐渐降低。
- 如果关闭投影机并满足以下条件，则会自动启动灯光位置校准：
  - 投影机 **重置**菜单中的**灯光位置校准**设定设为**定期运行**
  - 自上次灯光位置校准以来已经过 100 小时
  - 已连续使用投影机超过 20 分钟
- 投影机支持直接关机功能，可以直接使用开关将其关闭。

- 1** 按操作面板或遥控器上的 [Standby] 按钮。  
投影机显示关闭确认屏幕。
- 2** 再按一下 [Standby] 按钮。(要保持开启，请按任何其他按钮。)  
光源关闭，状态指示灯熄灭。
- 3** 要运输或存放投影机，请确保投影机上的状态指示灯已熄灭，然后拔下电源线插头。

可将图像发送至投影机，也可通过网络监控投影机。

要执行这些操作，请先完成以下任务：

- 将投影机连接到网络。
- 使用投影机的 **网络菜单** 设置投影机和计算机。
- 从以下网站下载并安装以下网络软件。

[epson.sn](http://epson.sn)

- Epson iProjection 软件设置计算机进行网络投影。它还允许您通过网络投影用户计算机的屏幕来主持互动会议。请参阅 *Epson iProjection 操作指南(Windows/Mac)* 了解相关说明。

## ▶ 相关链接

- "连接到有线网络" p.38
- "选择有线网络设置" p.38

## 连接到有线网络

要将投影机连接到有线局域网 (LAN)，请使用 100Base-TX 或 10Base-T 网络电缆。为确保正确的数据传输，请使用 5 类或以上的屏蔽电缆。

- 1** 将网络电缆的一端连接到网络集线器、交换机或路由器。
- 2** 将电缆的另一端连接到投影机的 LAN 端口。

## 选择有线网络设置

在从网络上的计算机投影之前，需要在投影机选择网络设定。



确保您已经使用 LAN 端口将投影机连接到有线网络。

**1** 按 [Menu] 按钮，选择**网络菜单**，然后按 [Enter]。

**2** 选择**网络配置**，然后按 [Enter]。

**3** 选择**基本设置菜单**，然后按 [Enter]。

**4** 根据需要选择基本选项。

- **投影机名称**可让您输入最多 16 个字母数字字符的名称来识别网络上的投影机。
- **PJLink 密码**可让您输入最多 32 个字母数字字符的密码，用于使用 PJLink 协议进行投影机控制。
- **Remote 密码**可让您输入最多 32 个字母数字字符的密码，以使用“基本控制”访问投影机。（用户名为 **EPSONREMOTE**。默认情况下未设置密码。）
- **Web 控制密码**可让您输入最多 32 个字母数字字符的密码，以访问网络上的投影机。（用户名为 **EPSONWEB**。默认情况下未设置密码。）
- **主持人密码**可让您输入一个四位数字密码，以便以主持人身份使用 Epson iProjection 访问投影机。（默认情况下未设置密码。）
- **投影机关键词**可让您打开一个安全密码以防止外人访问投影机。您必须从使用 Epson iProjection 的计算机输入显示的随机关键字才能访问投影机和共享当前屏幕。
- **显示关键词**可让您在使用 Epson iProjection 访问投影机时选择是否在投影图像上显示投影机关键字。
- **显示LAN信息**：可让您设置投影机网络信息的显示格式。



使用显示键盘输入数字和字符。按遥控器上的箭头按钮突出显示字符，然后按 [Enter] 选择这些字符。

要输入数字，还可以按下遥控器上的 [Num] 按钮，同时按数字按钮进行输入。

**5** 选择**有线LAN**菜单，然后按 [Enter]。

**6** 根据需要分配 IP 设置。

- 如果网络自动分配地址，请选择 **IP设置** 将 **DHCP** 设定为开。
- 如果必须手动设置地址，请选择 **IP设置** 将 **DHCP** 设定为关，并根据需要输入投影机的 **IP地址**、**子网掩码** 和 **网关地址**。
- 要使用 IPv6 将投影机连接到网络，请选择 **IPv6设置** 将 **IPv6** 设置为开，然后根据需要设置 **自动配置** 和 **使用临时地址** 设置。



要加亮显示键盘上想要的数字，请按遥控器上的箭头按钮。要选择突出显示的数字，请按 [Enter]。

**7** 为防止 IP 地址显示于 LAN 待机屏幕上，请将 **IP地址显示** 显示设为关。

**8** 完成设定选择后，选择 **设定结束** 并按照屏幕指示保存设定和退出菜单。



如果未设置 **Web控制密码**，会显示一个屏幕提示您设置密码。按照屏幕指示设置密码。

**9** 按遥控器上的 [LAN] 按钮。

当您在 LAN 待机屏幕上看到正确的 IP 地址时，有线网络设置即完成。

## ▶ 相关链接

- "使用显示键盘" [p.43](#)

您可以使用 HTTPS 协议增强投影机 and 与之通讯的 Web 浏览器之间的安全性。为此，创建服务器证书，将其安装在投影机上，然后在投影机菜单中打开**安全 HTTP** 设置以验证 Web 浏览器的可靠性。

#### ☛ 网络 > 网络配置 > 其它 > 安全 HTTP

即使没有创建服务器证书，投影机也会自动创建自签名证书并允许通讯。此自签名证书不能通过 Web 浏览器验证可靠性，因此从 Web 浏览器访问投影机时，您会看到有关服务器可靠性的警告。此警告不会影响通讯。

#### ▶▶ 相关链接

- "使用菜单导入 Web 服务器证书" [p.40](#)

## 使用菜单导入 Web 服务器证书

您可以创建 Web 服务器证书，然后使用投影机菜单和外部存储设备。



- 可以使用 USB 闪存盘作为此型号的外部存储设备。
- 您也可以从 Web 浏览器注册数字证书。务必只注册一次，否则证书可能安装不正确。

- 1** 确保数字证书文件兼容投影机注册并直接放在 USB 存储设备上。
- 2** 按 [Menu] 按钮，选择**网络**菜单，然后按 [Enter]。
- 3** 选择**网络配置**，然后按 [Enter]。
- 4** 选择**其他**菜单，然后按 [Enter]。
- 5** 将**安全 HTTP**设定设为开。
- 6** 选择**Web 服务器证书**，然后按 [Enter]。
- 7** 选择**注册**，然后按 [Enter]。

- 8** 按照屏幕说明将 USB 存储设备连接至投影机的 USB-A 端口。

- 9** 按 [Enter] 显示证书列表。

- 10** 使用显示的列表选择要导入的证书。  
会显示信息提示您输入证书密码。

- 11** 输入密码，然后按 [Enter]。  
证书会被导入，并显示完成信息。

#### ▶▶ 相关链接

- "支持的 Web 服务器证书" [p.40](#)

## 支持的 Web 服务器证书

您可以注册这些类型的数字证书。

### Web 服务器证书 (安全 HTTP)

规格	说明
格式	PKCS#12
扩展	PFX, P12
加密	RSA
杂凑	MD5/SHA-1/SHA-256/SHA-384/SHA-512
密钥长度	512/1024/2048/4096 位
通用名称	网络主机名称
机构	可选
密码 *	可输入 64 个字母数字字符；必需

\* 您需要使用 Web 浏览器输入 32 个以上的字符。



# 调整菜单设定

请按照以下各章节的说明访问投影机菜单系统和更改投影机设定。

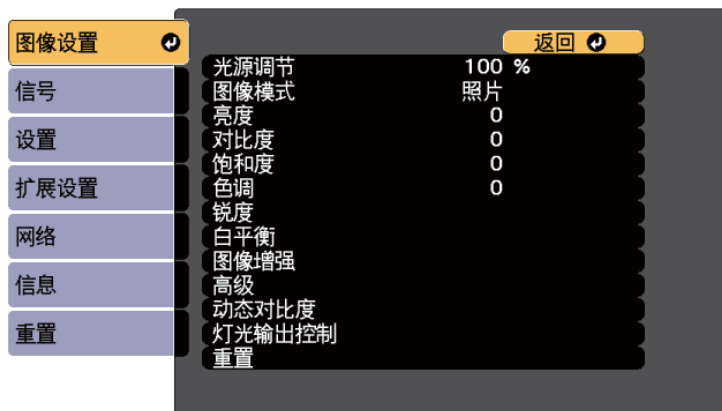
## ▶▶ 相关链接

- "使用投影机的菜单" [p.42](#)
- "使用显示键盘" [p.43](#)
- "使用基本投影机功能" [p.44](#)
- "在不同投影机之间复制菜单设定(批量设定)" [p.53](#)

您可以使用投影机的菜单调节控制投影机工作方式的设定。投影机在屏幕上显示菜单。

**8** 按 [Menu] 或 [Esc] 退出菜单。

**1** 按操作面板或遥控器上的 [Menu] 按钮。  
您会看到菜单屏幕显示**图像设置**菜单设定。



**2** 按向上或向下箭头按钮浏览左边列出的菜单。每个菜单的设定显示在右边。



可用的设定取决于当前输入源。

**3** 要更改所显示菜单中的设定，按 [Enter]。

**4** 按向上或向下箭头按钮浏览设定。

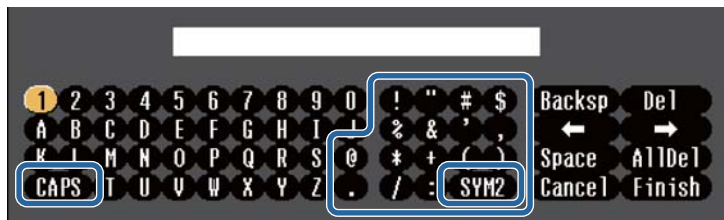
**5** 使用菜单屏幕底部所列的按钮更改设定。

**6** 要将所有菜单设定恢复为其默认值，请选择**重置**。

**7** 完成对菜单上设定的更改后，按 [Esc]。

可使用显示键盘输入数字和字符。

- 1 使用操作面板或遥控器上的箭头按钮突出显示您要输入的数字或字符，并按 [Enter] 按钮。



每次选择 **CAPS** 键，字符会在大小写之间切换。每次选择 **SYM1/2** 键，方框括起的符号会改变。

- 2 输入文本后，在键盘上选择 **Finish** 确认输入。选择 **Cancel** 可取消输入文本。



您可以从计算机中使用 Web 浏览器选择投影机设定和控制投影。有些符号不能使用显示键盘输入。请使用 Web 浏览器输入文本。

### ▶ 相关链接

- "使用显示键盘时可用文字" [p.43](#)

## 使用显示键盘时可用文字

您可以使用显示键盘输入以下文字。

文字类型	详细信息
数字	0123456789

文字类型	详细信息
字母	ABCDEFGHIJKLMNOPQRSTUVWXYZ abcdefghijklmnopqrstuvwxyz
符号	!"#\$%&'()*+,-./:;<=>?@[ \ ] ^ _`{ }~

请按照以下各章节的说明使用投影机的基本功能。

## ▶▶ 相关链接

- "设置投影机" p.44
- "投影图像" p.45
- "调节图像位置和形状" p.47
- "调节图像质量" p.49
- "保持投影机质量" p.50
- "管理投影机的设置" p.51

## 设置投影机

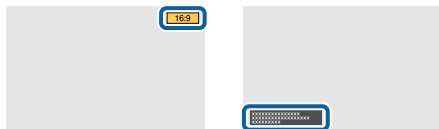
本部分介绍如何设置投影机。

## ▶▶ 相关链接

- "信息" p.44
- "待机确认" p.44
- "睡眠模式" p.44
- "指示灯" p.44
- "日期和时间" p.45
- "语言" p.45

## 信息

可显示或隐藏投影图像上的输入信号源名称、颜色模式名称、长宽比、无信号信息或高温警告等信息。



## 执行方法

☛ 扩展设置 > 显示设定 > 信息

## 待机确认

设为关后，按一下电源按钮便可关闭投影机电源。

## 执行方法

☛ 扩展设置 > 显示设定 > 待机确认

## 睡眠模式

设为开时，投影机在不活动一定时间后自动关闭。

也可以在睡眠模式时间设置中设置时间间隔。

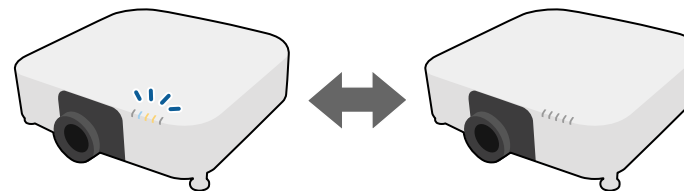
## 执行方法

☛ 扩展设置 > 操作 > 睡眠模式

☛ 扩展设置 > 操作 > 睡眠模式时间

## 指示灯

设为关可关闭投影机上的指示灯（发生错误或警告时除外）。



## 执行方法

☛ 扩展设置 > 操作 > 高级 > 指示灯

## 日期和时间

可调整投影机的系统时间和日期设定。

### 执行方法

☛ 扩展设置 > 操作 > 日期和时间

## 语言

可选择投影机菜单和信息显示的语言。

### 执行方法

☛ 扩展设置 > 语言

## 投影图像

本部分介绍如何投影图像。

### ▶▶ 相关链接

- "信号源搜索" p.45
- "A/V Mute" p.45
- "音量" p.45
- "长宽比" p.46
- "投影模式" p.46
- "测试图样" p.46
- "内容回放" p.46
- "显示背景" p.47
- "启动屏幕" p.47

## 信号源搜索

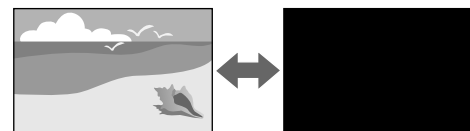
多个图像源连接到投影机时，如计算机和 DVD 机，您可以在不同图像源之间切换。

### 执行方法

- 按操作面板或遥控器上的 [Search]（遥控器）或 [Source Search]（操作面板）按钮，直至看到来自想要源的图像。
- 按遥控器上适合所需信号源的按钮。如果该源有一个以上的端口，请再按一下按钮以循环选择视频源。

## A/V Mute

可暂时关闭投影图像和声音。但任何声音或视频操作继续运行，不能在您停止投影的点继续投影。



### 执行方法

按操作面板或遥控器上的 [Shutter] 按钮。要恢复图像和声音，再按一下 [Shutter]。



可限制解除 A/V Mute 功能的方式。

☛ 扩展设置 > 操作 > A/V 静音设置

## 音量

可以调整 Audio Out 端口输出的音量。

### 执行方法

- 更改投影机的菜单：

☛ 设置 > 音量

## 长宽比

投影机可以按照不同的长宽比显示图像。通常，视频源的输入信号确定图像的长宽比。但是，您可以更改特定图像的长宽比以适合自己的屏幕。



### 执行方法

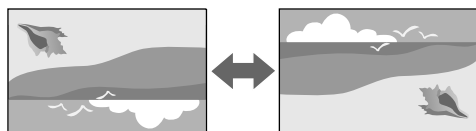
- 更改投影机的菜单：
  - ☛ 信号 > 长宽比



要始终对某个视频输入源使用特定长宽比，则可以使用投影机的信号菜单进行选择。

## 投影模式

您可以使用投影机菜单更改投影模式将图像上下和/或左右翻转。



### 执行方法

- ☛ 扩展设置 > 投影模式

## 测试图样

您可以显示测试图样，以调节投影的图像。



### 执行方法

- 按操作面板或遥控器上的 [Test Pattern] 按钮。
- 更改投影机的菜单：
  - ☛ 设置 > 测试图样

## 内容回放

投影机的内容回放功能可投影数字标牌内容。也可以将颜色和形状效果添加到投影图像。



可使用以下软件创建可在内容回放模式下播放的内容。

- Epson Projector Content Manager
- Epson Web Control
- Epson Creative Projection

## 执行方法

☛ 设置 > 内容回放

## 显示背景

可以选择没有图像信号可用时的屏幕背景。

### 执行方法

☛ 扩展设置 > 显示设定 > 显示背景

## 启动屏幕

设置为开时，会在投影机启动时显示标识。

### 执行方法

☛ 扩展设置 > 显示设定 > 启动屏幕

## 调节图像位置和形状

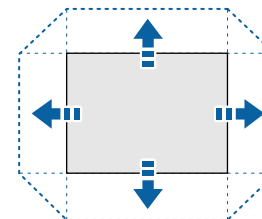
本部分介绍如何在不移动投影机的情况下调节图像位置和形状。

### ▶▶ 相关链接

- "镜头位移" [p.47](#)
- "缩放" [p.47](#)
- "水平/垂直梯形校正" [p.48](#)
- "Quick Corner" [p.48](#)
- "曲面投影校正" [p.48](#)
- "弯角投射校正" [p.48](#)
- "点校正" [p.48](#)

## 镜头位移

如果不能直接将投影机安装在屏幕前面，您可以使用镜头位移功能调节投影图像的位置。



可在投影机规格中查阅可用镜头位移范围。

### 执行方法

- 按遥控器上的 [Lens Shift] 按钮。
- 按操作面板上的 [Lens] 按钮，直至显示镜头位移调节画面。

### ⚠ 注意

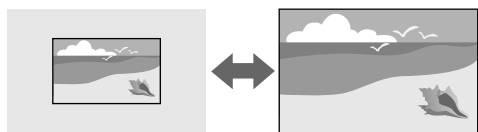
移动镜头时，请勿将手放在镜头单元附近。否则，手指可能卡在镜头单元与投影机之间而受伤。



- 启动投影机后至少等待 20 分钟再设定镜头位移，以获得最大准确性。
- 调节图像高度时，将图像放置在低于目标投影位置处，然后上移图像。这样可防止调节后图像下移。
- 镜头位于中心位置时，图像是最清晰的。要将镜头移至中心位置，请按住遥控器上的 [Lens Shift] 按钮或操作面板上的 [Lens] 按钮 3 秒以上。

## 缩放

可调整图像大小。

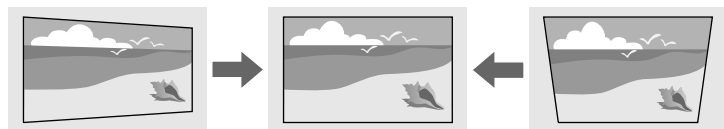


## 执行方法

- 按遥控器上的 [Zoom] 按钮。
- 按操作面板上的 [Lens] 按钮，直至显示变焦调节画面。
- 使用操作面板或遥控器上的箭头按钮调节图像大小。

## 水平/垂直梯形校正

可以分别校正水平和垂直方向的失真。

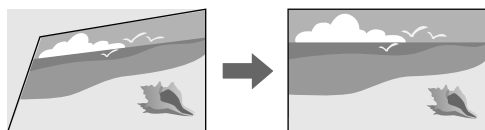


## 执行方法

- ☛ 设置 > 几何校正 > 水平/垂直梯形校正

## Quick Corner

您可以分别校正投影图像的四个角。

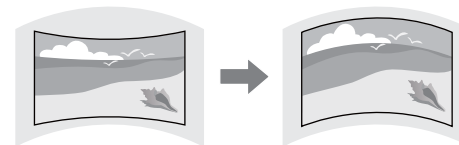


## 执行方法

- ☛ 设置 > 几何校正 > Quick Corner

## 曲面投影校正

可校正曲面上半径相同的投影图像的角和边。

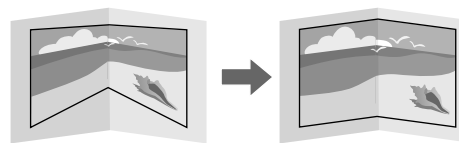


## 执行方法

- ☛ 设置 > 几何校正 > 曲面投影校正

## 弯角投射校正

可校正曲面上有直角的投影图像的角和边。



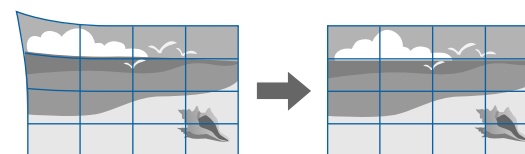
## 执行方法

- ☛ 设置 > 几何校正 > 弯角投射校正

## 点校正

此功能将投影图像划分为栅格，并通过左右以及上下移动所选交叉点校正失真（增量为 0.5 像素）。

可切换到一次性校正指定垂直列或水平行中所有点的模式。





## 执行方法

☛ 设置 > 几何校正 > 点校正

## 调节图像质量

本部分介绍如何调节图像质量。

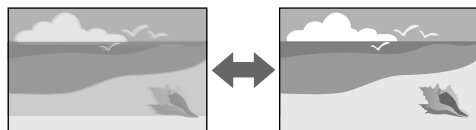
### ▶▶ 相关链接

- "聚焦/失真" p.49
- "图像模式" p.49
- "图像增强" p.49
- "动态色调映射" p.50
- "Gamma" p.50
- "RGBCMY" p.50
- "光源调节" p.50

## 聚焦/失真

可校正聚焦和图像失真。

如果安装了选配的短投射距离镜头，请先对焦到屏幕中心，然后校正周围区域可能存在的失真。如果对焦到屏幕中心，周围区域可能失真或对焦不准。



## 执行方法

- 按遥控器上的 [Focus] 按钮调整聚焦。
- 按遥控器上的 [Distortion] 按钮校正图像失真。

- 按下操作面板上的 [Lens] 按钮，直至显示聚焦调节画面或失真调节画面。
- 使用操作面板或遥控器上的箭头按钮校正聚焦或失真。



该投影机采用位移技术，可以 4K 显示模式运行。如果在调整聚焦或图像失真时遇到困难，请使用遥控器上的 [Enter] 按钮选择 **4K <-> Full HD**。

## 图像模式

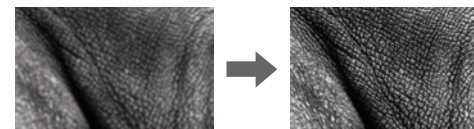
投影机提供不同的颜色模式以针对各种观看环境和图像类型提供最佳亮度、对比度和颜色。您可以选择专为满足您图像和环境而设计的模式，或体验可用模式。

## 执行方法

- 按遥控器上的 [Color Mode] 按钮。
- 更改投影机的菜单：  
☛ 图像设置 > 图像模式

## 图像增强

可通过调整图像分辨率再现具有更强烈纹理和材质感的图像。



## 执行方法

☛ 图像调节 > 图像增强

## 动态色调映射

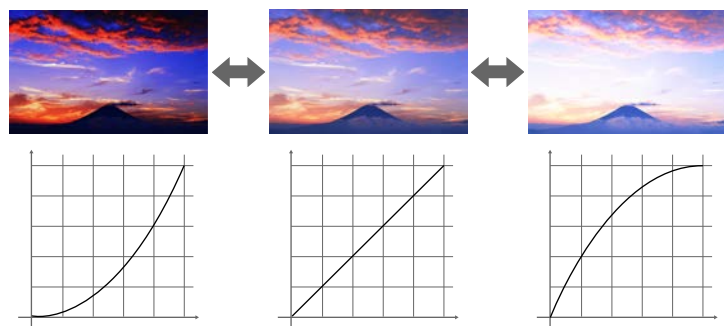
可根据投影 HDR 内容的亮度优化 PQ（感知量化）曲线设置。

执行方法

☛ 图像设置 > 高级 > 动态色调映射

## Gamma

可通过选择 Gamma 校正或参考 Gamma 调节表调节半色调亮度。



执行方法

☛ 图像调节 > 高级 > Gamma

## RGBCMY

可分别调节 R（红色）、G（绿色）、B（蓝色）、C（青色）、M（洋红色）和 Y（黄色）的色相、饱和度和亮度。

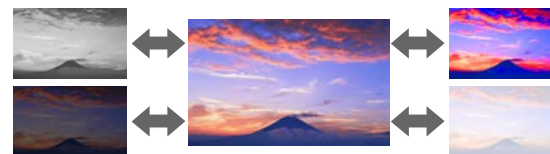


执行方法

☛ 图像设置 > 高级 > RGBCMY

## 光源调节

可选择灯光亮度。



执行方法

☛ 图像设置 > 光源调节

## 保持投影机质量

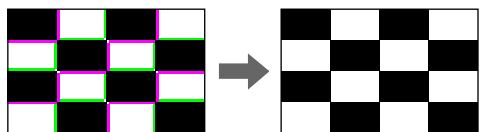
本部分介绍如何保持投影图像的质量。

### ▶▶ 相关链接

- "液晶板校准" p.50
- "色彩均匀度" p.51
- "刷新模式" p.51
- "灯光位置校准" p.51

## 液晶板校准

可以调节 LCD 面板的像素颜色偏移。可以在  $\pm 3$  像素范围内水平和垂直调节像素（增量为 0.125 像素）。

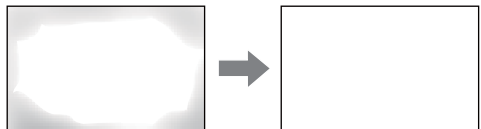


## 执行方法

☛ 扩展设置 > 显示设定 > 液晶板校准

## 色彩均匀度

可使用**色彩均匀度**功能手动调整投影图像中的色调平衡。



## 执行方法

☛ 扩展设置 > 显示设定 > 色彩均匀度

## 刷新模式

刷新模式过程会清除任何投影的残留图像，并在指定时间段后关闭投影机。

## 执行方法

☛ 重置 > 刷新模式

## 灯光位置校准

灯光位置校准过程可优化当前投影图像的颜色平衡。

## 执行方法

☛ 重置 > 灯光位置校准

## 管理投影机的设置

本部分介绍如何管理投影机设置。

### ▶▶ 相关链接

- "记忆" [p.51](#)
- "操作面板锁定" [p.51](#)
- "镜头锁定" [p.52](#)

## 记忆

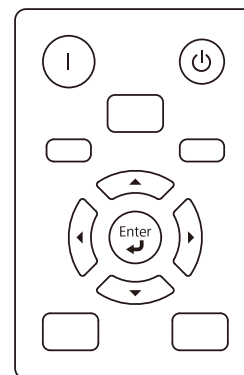
您可以保存自定义设置并在之后需要使用时随时选择保存的设置。

## 执行方法

- 按遥控器上的 [Memory] 按钮。
- 更改投影机的菜单：
  - ☛ 设置 > 记忆

## 操作面板锁定

按钮锁定安全可阻止使用控制面板上的按钮操作投影机。



即使可锁定操作面板上的按钮，仍可照常使用遥控器。

### 执行方法

- 按住操作面板上的操作面板锁定按钮。  
要解锁操作面板按钮，请按住操作面板上的 [Enter] 按钮约 7 秒。
- 通过投影机菜单执行
  - ☛ 设置 > 锁定设置 > 操作面板锁定

## 镜头锁定

可禁止在遥控器上执行 [Lens Shift]、[Zoom]、[Focus]、[Distortion] 和 [Calibration] 按钮操作。

### 执行方法

- ☛ 设置 > 锁定设置 > 操作面板锁定

为一台投影机选择投影机的菜单设置后，您可以使用以下方法将设置复制到其他投影机，只要它们的型号相同、固件版本相同即可。

- 使用 USB 闪存盘
- 使用USB电缆连接计算机和投影机

不能复制单个投影机特有的任何信息，例如**灯光时数**或**状态**。



- 在调整梯形失真校正等图像设定之前，执行批量设置。由于图像调整值也会复制到另一台投影机，在您执行批设置前执行的调整会被覆盖，您调整过的投影屏幕会改变。
- 当您在两台投影机之间复制菜单设定时，也会复制用户标识。请勿将您不想要在多个投影机之间共享的信息注册为用户标识。
- 如果不想复制以下设置，确保 **批设置范围** 已设置为**限定设置**：
  - 信号菜单中的 **EDID**
  - 网络菜单设置(不包括其它菜单)

## ⚠ 注意

对由于停电、通信错误或其他问题所造成的批量设定故障或相关维修成本，Epson 概不负责。

## ▶ 相关链接

- "从 USB 闪存盘中传输设置" [p.53](#)
- "从计算机中传输设置" [p.54](#)
- "批设置错误通知" [p.55](#)

## 从 USB 闪存盘中传输设置

您可以使用 USB 闪存盘，将菜单设定从一个投影机复制到相同型号的另一台投影机。



- USB 闪存盘必须格式化为 FAT 32，大小必须小于 32 GB，且不具有任何安全功能。删除驱动器上的任何文件后再用于批量设定，否则设定无法正确保存。
- 也可以通过投影机菜单使用该批量设置方法。

- 1 从投影机中断开电源线，检查所有投影机指示灯是否熄灭。
- 2 将空的 USB 闪存盘直接连接到投影机的 USB-A 端口。
- 3 按住遥控器或操作面板上的 [Esc] 按钮，然后将电源线连接到投影机。
- 4 当投影机的所有指示灯（防尘滤网指示灯除外）均亮起后，松开 [Esc] 按钮。  
指示灯开始闪烁，批量设定文件被写入 USB 闪存盘。写入完成后，投影机关闭。

## ⚠ 注意

正在写入文件时，请勿从投影机中断开电源线或 USB 闪存盘。如果电源线或 USB 闪存盘断开，投影机不会正确启动。

- 5 移除 USB 闪存盘。



批设置文件的文件名是 PJCONFDATA.bin。如果需要更改文件名，请只使用字母数字字符在 PJCONFDATA 后添加文字。如果您更改文件名的 PJCONFDATA 部分，投影机将不能正确识别文件。

- 6 将您想要从中复制设定的投影机的电源线断开，检查投影机的所有指示灯都已熄灭。
- 7 将包含保存了批量设定文件的 USB 闪存盘连接到投影机的 USB-A 端口。

**8** 按住遥控器或操作面板上的 [Menu] 按钮，然后将电源线连接到投影机。

**9** 当投影机的所有指示灯（防尘滤网指示灯除外）均亮起后，松开 [Menu] 按钮。（指示灯会保持亮起约 75 秒。）  
当所有指示灯开始闪烁时，设置即被写入。写入完成后，投影机关闭。

## 注意

正在写入文件时，请勿从投影机中断开电源线或 USB 闪存盘。如果电源线或 USB 闪存盘断开，投影机不会正确启动。

**10** 移除 USB 闪存盘。

## 从计算机中传输设置

通过用 USB 电缆连接计算机和投影机，您可以将菜单设定从一个投影机复制到相同型号的另一台投影机。



- 您可以在以下操作系统版本中使用此批设置方法：
  - Windows 10 及更高版本
  - macOS 10.13.x 及更高版本
- 也可以通过投影机菜单使用该批量设置方法。

**1** 从投影机中断开电源线，检查所有投影机指示灯是否熄灭。

**2** 将 USB 电缆连接到计算机的 USB 端口和投影机的 Service 端口。

**3** 按住遥控器或操作面板上的 [Esc] 按钮，然后将电源线连接到投影机。

**4** 当投影机的所有指示灯（防尘滤网指示灯除外）均亮起后，松开 [Esc] 按钮。

计算机会将投影机识别为移动磁盘。

**5** 打开移动磁盘图标或文件夹，将批量设定文件保存到计算机。



批设置文件的文件名是 PJCONFDATA.bin。如果需要更改文件名，请只使用字母数字字符在 PJCONFDATA 后添加文字。如果您更改文件名的 PJCONFDATA 部分，投影机将不能正确识别文件。

**6** 弹出 USB 设备 (Windows) 或将活动磁盘图标拖到垃圾桶 (Mac)。

**7** 断开 USB 电缆。  
投影机关闭。

**8** 将您想要从中复制设定的投影机的电源线断开，检查投影机的所有指示灯都已熄灭。

**9** 将 USB 电缆连接到计算机的 USB 端口和投影机的 Service 端口。

**10** 按住遥控器或操作面板上的 [Menu] 按钮，然后将电源线连接到投影机。

**11** 当投影机的所有指示灯（防尘滤网指示灯除外）均亮起后，松开 [Menu] 按钮。  
计算机会将投影机识别为移动磁盘。

**12** 将您保存到计算机的批量设定文件 (PJCONFDATA.bin) 复制到移动磁盘的顶层文件夹。



不要将批量设定文件以外的任何文件或文件夹复制到移动磁盘。

**13** 弹出 USB 设备 (Windows) 或将活动磁盘图标拖到垃圾桶 (Mac)。

**14** 断开 USB 电缆。  
当所有指示灯开始闪烁时，设置即被写入。写入完成后，投影机关闭。

### 注意

正在写入文件时，请勿从投影机中断开电源线。如果电源线断开，投影机不会正确启动。

## 批设置错误通知

如果在批设置操作时发生错误，投影机指示灯会通知您。检查投影机的指示灯，然后按照此处表格中的说明执行。

指示灯状态	问题和解决方案
<ul style="list-style-type: none"><li>激光: 橙色 - 快速闪烁</li><li>温度: 橙色 - 快速闪烁</li></ul>	批量设定文件可能已损坏，或 USB 闪存盘不正常断开。 断开 USB 闪存盘，拔下后重新插入投影机电源线，然后重试。
<ul style="list-style-type: none"><li>电源: 蓝色 - 快速闪烁</li><li>状态: 蓝色 - 快速闪烁</li><li>激光: 橙色 - 快速闪烁</li><li>温度: 橙色 - 快速闪烁</li></ul>	写入设置可能已失败，或投影机固件中出错。 停止使用投影机，从电源插座中拔下电源插头。联系 Epson 寻求帮助。

# 菜单设置

请参阅这些章节以详细了解投影机的设置。

## ▶▶ 相关链接

- "图像设置菜单" [p.57](#)
- "信号菜单" [p.61](#)
- "设置菜单" [p.63](#)
- "扩展设置菜单" [p.70](#)
- "网络菜单" [p.76](#)
- "信息菜单" [p.81](#)
- "重置菜单" [p.84](#)



使用**图像设置**菜单上的设定可调整图像质量。可用设定取决于当前选择的颜色模式和输入信号源。会为每个选定的颜色模式单独保存这些设置。

## ▶▶ 相关链接

- "光源调节" [p.57](#)
- "图像模式" [p.57](#)
- "亮度" [p.57](#)
- "对比度" [p.57](#)
- "饱和度" [p.58](#)
- "色调" [p.58](#)
- "锐度" [p.58](#)
- "白平衡" [p.58](#)
- "颜色匹配" [p.58](#)
- "图像预设模式" [p.58](#)
- "帧补插" [p.59](#)
- "超解像" [p.59](#)
- "自动对比度增强" [p.59](#)
- "动态色调映射" [p.59](#)
- "场景自适应Gamma" [p.59](#)
- "Gamma" [p.59](#)
- "RGBCMY" [p.60](#)
- "动态对比度" [p.60](#)
- "灯光输出控制" [p.60](#)
- "重置（图像设置菜单）" [p.60](#)

## 光源调节

### 👉 图像设置 > 光源调节

您可以调节投影机灯光的亮度。

## 图像模式

### 👉 图像设置 > 图像模式

可针对不同的图像类型和环境，调节图像颜色鲜艳度。图像亮度根据选择的模式而异。

#### 动态

这是最明亮的模式。最适合在明亮的房间内使用。

#### 鲜明

最适合观看色彩明亮的内容。

#### 影院

使图像呈现自然色调。非常适合在暗室内观看电影。

#### 自然

忠实再现色彩。非常适合投影照片等静止图片。



也可以使用遥控器上的 [Color Mode] 按钮更改投影机的颜色模式。

## 亮度

### 👉 图像设置 > 亮度

可以调亮或调暗整个图像。



该设定不影响灯光亮度。要更改灯光亮度，请在**图像设置**菜单中选择**光源调节**。

## 对比度

### 👉 图像设置 > 对比度

可调节图像明暗区域之间的差异。

## 饱和度

### ☛ 图像设置 > 饱和度

可调节图像颜色的强度。

## 色调

### ☛ 图像设置 > 色调

可调节图像中绿色与洋红色调之间的平衡。

## 锐度

### ☛ 图像设置 > 锐度

可调节图像细节的清晰度或柔和度。

#### 标准

可调节图像清晰度，使图像具有足够大的平衡量。

#### 高频增强

数值越大，细节增强效果越好，比如头发或织物图样。

#### 低频增强

数值越大，图像中物体的轮廓、背景以及其他主要部分的增强效果越好，显示得越清晰。

## 白平衡

### ☛ 图像调节 > 白平衡

可调节图像的整体色调。

#### 色温

可在 3200K 到 10000K 的范围内调节图像的整体色调。值高则图像色调偏蓝，值低则偏红。

当**颜色模式**设为**动态**时，设置的色温可能不同于投影机灯光的实际色温。该菜单仅供参考。

### G-M 校正

值高则图像色调偏绿，值低则偏红。

### 自定义

可调节个别 R（红色）、G（绿色）、B（蓝色）的偏移量和增益分量。

## 颜色匹配

### ☛ 图像设置 > 白平衡 > 颜色匹配

可调节从白色到黑色色调的色彩和亮度。颜色匹配期间，重叠区域的一半会显示为黑色，以便轻松检查图像边缘。

#### 调节级数

选择要调节的调节级数。

从白、灰到黑共有八个调节级数。分别调节各个级数。

设为**全部**可批量调节级数 2 到 8 的各个颜色的色调。（一旦任何级数的红色、蓝色或绿色值达到最大值或最小值，则不能继续执行调节。）

#### 红/绿/蓝

可调节各个颜色的色调。

#### 亮度

可调节图像亮度。

## 图像预设模式

### ☛ 图像调节 > 图像增强 > 图像预设模式

可使用预设值将**图像增强**选项设为一个批次。

下列设置会保存到预设选项中。

- 帧补插
- 超解像
- 自动对比度增强



- 要最大限度地减小延迟，请选择 **关**。
- 如果选择 **关**，则无法选择**图像增强**设置中的其他项目。
- 选择 **预设 1** 到**预设 5** 之后，可单独对每个设置进行微调。预设选项中的设置值会被覆盖。

## 帧补插

### ☛ 图像调节 > 图像增强 > 帧补插

通过在原始帧之间生成中间帧，可以流畅地播放快速移动的图像。如果得出的图像包含噪声，请设为**关**。



- 以下情况下不能选择此设置。
  - **图像预设模式**设为**关**。
  - **图像处理**设为**快速**或**自动 (ALLM)**，当前输入源兼容 ALLM（自动低延迟模式）。

## 超解像

### ☛ 图像调节 > 图像增强 > 超解像

投影低分辨率图像时可减少模糊。

#### 细线调整

数值越大，细节增强效果越好，比如头发或织物图样。

#### 软焦细节

数值越大，图像中物体的轮廓、背景以及其他主要部分的增强效果越好，显示得越清晰。



当**图像预设模式**设置设为**关**时，不能选择此设置。

## 自动对比度增强

### ☛ 图像设置 > 图像增强 > 自动对比度增强

可通过自动调节投影图像的对比度来产生更清晰、更逼真的图像。



当**图像预设模式**设置设为**关**时，不能选择此设置。

## 动态色调映射

### ☛ 图像设置 > 高级 > 动态色调映射

可根据投影 HDR 内容的亮度优化 PQ（感知量化）曲线设置。设为**开**可提高暗色和亮色图像的可见性。



仅当满足以下条件时，才会显示此设置：

- **动态范围**设为**自动**，信号状态为 **HDR10**。
- **动态范围**设为 **HDR10**。

## 场景自适应Gamma

### ☛ 图像调节 > 高级 > 场景自适应 Gamma

可根据场景调整颜色，并得到更加鲜明的图像。值越大，对比度越大。

## Gamma

### ☛ 图像调节 > 高级 > Gamma

可通过选择 Gamma 校正值或参考 Gamma 调节表调节颜色。要进行更精确的调节，请选择**自定义**。

选择更小值时，您可以降低图像的整体亮度，让图像更为清晰锐利。选择更大值时，图像的暗色区域变得更亮，但是相对浅色区域的饱和度可能会变弱。



- 投影静止图像以调节 Gamma 投影影片时无法正确调节 Gamma。
- 根据设置和屏幕规格，医疗图像可能无法正常重现。

## RGBCMY

### ☛ 图像设置 > 高级 > RGBCMY

可分别调节 R（红色）、G（绿色）、B（蓝色）、C（青色）、M（洋红色）和 Y（黄色）的色相、饱和度和亮度。

## 动态对比度

### ☛ 图像设置 > 动态对比度

可根据图像亮度调整投影亮度。

#### 动态对比度

设为开可自动调节光量。

#### 响应速度

选择**高速**可随场景变化即时调节光量。

#### 黑场

设置图像信号亮度级别为零时的黑场调节。如果选择**0%**，灯光会关闭。

## 灯光输出控制

### ☛ 图像设置 > 灯光输出控制

可将灯光设为自动关闭。

### 灯光输出控制

设为开可在信号强度降至参考强度以下并持续设定的时长后自动关闭灯光。

### 灯光输出信号强度

设置受控视频信号的亮度级别。自动关闭后，会在超过指定图像级数后立即开启。

### 灯光输出定时器

设置自动关闭灯光之前的时长。

## 重置（图像设置菜单）

### ☛ 图像设置 > 重置

可将**图像设置**菜单上的所有调节值重置为其默认设定，但不包括以下各项：

- 颜色模式

通常，投影机自动检测和优化输入信号设置。如果需要自定义设定，您可以使用**信号菜单**。可用的设定取决于当前选择的输入源。会为每个选定的输入信号源单独保存这些设置。

#### ▶▶ 相关链接

- "长宽比" p.61
- "空白" p.61
- "色彩空间" p.61
- "动态范围" p.61
- "视频范围" p.62
- "EDID" p.62
- "图像处理" p.62
- "重置（信号菜单）" p.62

## 长宽比

### ☛ 信号 > 长宽比

投影机可以按照不同的长宽比显示图像。通常，视频源的输入信号确定图像的长宽比。对于某些图像，可以根据屏幕大小调整长宽比。

#### 自动

按照输入信号和**输入分辨率**设定，自动设定长宽比。

#### 全屏

使用投影区域完全尺寸显示图像，但不保持长宽比。

#### 缩放

使用投影区域完全宽度显示图像并保持图像长宽比。

#### 横向压缩

使用市售变形镜头时显示长宽比为 2.40:1 的图像。将投影机**信号菜单**中的**过扫描**设置设为**关**，否则图像将无法正确显示。

#### 水平压缩

使用市售变形镜头时，以投影区域的全部宽度显示图像。



- 可用长宽比设定取决于图像源的输入信号。
- 请注意，根据版权法，出于商业用途使用投影机的长宽比功能缩小、放大或分割投影的图像可能侵犯该图像版权所有人的版权。

## 空白

### ☛ 信号 > 空白

可以隐藏指定区域中的图像。

使用操作面板或遥控器上的箭头按钮调节此区域。每个方向最多可隐藏一半的投影图像（一个像素除外）。



仅当在投影机**设置菜单**中将**内容回放**设置设为**关**时显示此设置。

## 色彩空间

### ☛ 信号 > 色彩空间

可切换可以处理输入图像颜色信息的色彩空间。

选择**自动**可为图像的 AVI InfoFrame 应用合适的色彩空间。

## 动态范围

### ☛ 信号 > 动态范围

可设置视频范围，以匹配输入信号源的设定。

选择**自动**可自动识别输入信号的动态范围。

所选设置的结果会显示为**信号状态**。

#### HDR10设置

可通过 HDR PQ（感知量化）法调节动态范围的 PQ 曲线。

### HLG设置

可通过 HDR HLG（混合日志 Gamma）法调节动态范围的 HLG 曲线。



- 仅当 **信号状态** 设为 **HDR10**，或 **动态范围** 设为 **HDR10** 时，**HDR10 设置** 才可用。
- 仅当 **信号状态** 设为 **HLG**，或 **动态范围** 设为 **HLG** 时，**HLG 设置** 才可用。

## 视频范围

### 信号 > 高级 > 视频范围

可设置视频范围以匹配 HDMI 的输入信号源设置。

#### 有限(16-235)

适用于色调范围 16 到 235。

#### 完整(0-255)

适用于色调范围 0 到 255。

## EDID

### 信号 > 高级 > EDID

即使设置多个分辨率不同的显示，也可设置相同的 EDID 作为标准显示，并切换当前信号源的 EDID，以统一各个显示的 EDID。

#### EDID 模式

可使用预设值将 EDID 选项设为一个批次。

下列设置会保存到预设选项中。

- 输入分辨率
- 刷新频率
- 色彩深度

必要时可更改预设设置。



- 选择 **重置** 可将 EDID 的所有调节值重置为其默认值。

## 图像处理

### 信号 > 高级 > 图像处理

可改善对高速投影图像的响应速度。

#### 自动 (ALLM)

会根据投影内容自动调节响应速度。



仅当 **EDID 模式** 设为 **Up to 4K 120Hz 40Gbps** 或 **2560x1080(21:9)** 时，才会显示此设置。

#### 良好

通过为 **帧补插选择关** 改善对图像的响应速度。

#### 快速

禁用 **帧补插** 设置。

## 重置（信号菜单）

### 信号 > 重置

可将 **信号菜单** 上的所有调节值重置为其默认设定，但不包括以下各项：

- EDID

设置菜单上的选项可让您自定义不同的投影机功能。

## ▶▶ 相关链接

- "几何校正" p.63
- "音量" p.64
- "HDMI连接" p.64
- "操作面板锁定" p.65
- "镜头锁定" p.65
- "遥控接收器" p.65
- "用户按钮" p.65
- "测试图样" p.65
- "记忆" p.66
- "内容回放" p.66
- "重置（设置菜单）" p.69

## 几何校正

### 设置 > 几何校正

可将图像形状调整为矩形。校正后，图像会略微小一些。  
可在投影机 *规格* 中查阅可用调节范围。

### 关

暂时取消几何校正。即使已设为关，也会保存校正值。

### 水平/垂直梯形校正

可以分别手动校正水平和垂直方向的失真。如果图像长宽比不正确，请使用 **垂直平衡** 和 **水平平衡** 调节图像平衡。

不能与其他校正方法组合使用。

### Quick Corner

分别校正投影图像的四个角。

### 曲面投影校正

校正曲面上半径相同的投影图像的角和边。



- 将镜头移至中心位置。
- 如果进行大量调节，即使调节后，聚焦也可能不均匀。
- 如果在校正后将 **保持长宽比** 设置为开，可能不会应用校正。将校正重置为其默认值或减小校正量，然后重试。
- 如果校正期间更改标准线，则会重置当前设置。

### 弯角投射校正

校正曲面上有直角的投影图像的角和边。

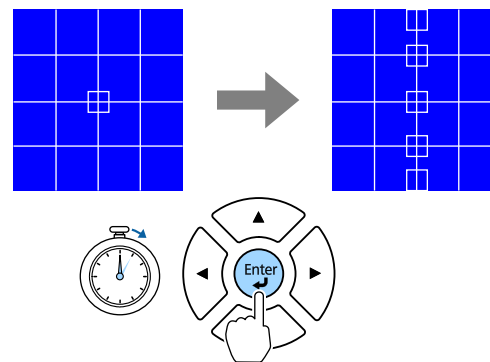


- 将镜头移至中心位置。
- 如果进行大量调节，即使调节后，聚焦也可能不均匀。
- 建议您根据距屏幕中心最近的点调节图像形状。

### 点校正

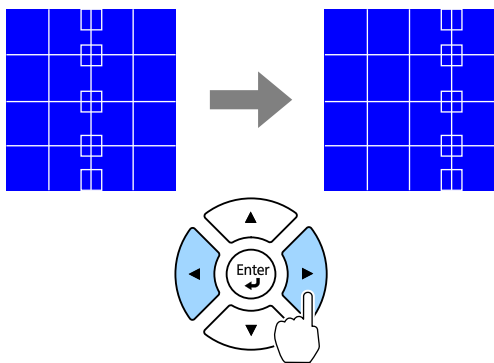
将投影图像划分为栅格，并沿任意方向移动所选交叉点校正失真（增量为 0.5 像素）。可沿任意方向移动栅格上的点（0.5 到 600 像素之间），包括投影范围之外。

按住 [Enter] 按钮可切换到一次性校正指定垂直列或水平行中所有点的模式。

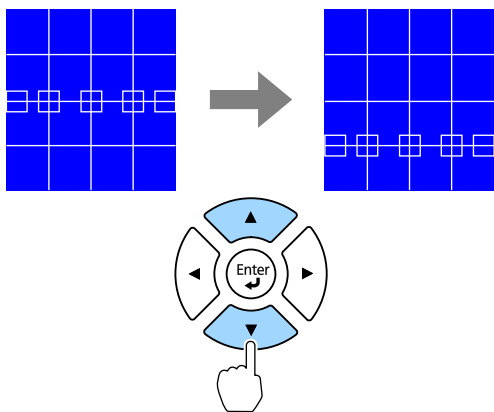


- 使用左右箭头按钮选择要调节的列，然后按 [Enter]。





- 使用上下箭头按钮选择要调节的行，然后按 [Enter]。



## 记忆

可保存调整的图像形状，并在必要时加载。



- 还可以使用操作面板或遥控器上的 [Geometry] 按钮打开几何校正屏幕。
- 还可以使用遥控器上的 [Memory] 按钮打开记忆屏幕。

## 音量

### 设置 > 音量

可以调节连接到投影机 Audio Out 端口的扬声器的音量。

### ⚠ 注意

请勿以高音量的设定开始演示。突然的高频噪音会对听力造成损害。在关机之前务必降低音量，以便开机后逐渐增大音量。

## HDMI连接

### 设置 > HDMI连接

可调节 HDMI 连接选项，这些选项允许投影机远程控制连接 HDMI 的设备。

### 设备连接

列出 HDMI 端口所连的设备。

### HDMI连接

设置为开可启用 HDMI 连接功能。

### 音频输出设备

要通过连接到投影机 Audio Out 端口的扬声器输出音频，请选择**投影机**。如果音频/视频系统已连接到投影机且要通过该系统输出音频，请选择**AV系统**。如果音频/视频系统未连接到投影机，即使**音频输出设备**设定为**AV系统**，音频也会从连接到 Audio Out 端口的扬声器输出。

### 电源开启连接

可控制开启投影机或所连设备时的操作。

- **双向连接**：开启投影机时自动开启所连设备，反之亦然。
- **设备->PJ**：开启所连设备时自动开启投影机。
- **PJ->设备**：开启投影机时自动开启所连设备。

### 电源关闭连接

可控制投影机关闭时所连设备是否关闭。





先将 **HDMI连接** 设置为开可调节这些选项。



要启动所有遥控接收器，请按住遥控器上的 [Menu] 按钮约 15 秒。

## 操作面板锁定

### 设置 > 锁定设置 > 操作面板锁定

可控制投影机按钮锁定以对投影机进行防护。

#### 完全锁定

所有按钮均会锁定。

#### 部分锁定

除 [On] 按钮和 [Standby] 按钮之外的所有按钮均锁定。

#### 关

无按钮锁定。



- 可使用操作面板上的操作面板锁定按钮控制投影机按钮锁定。
- 要解锁按钮，请按住操作面板上的 [Enter] 按钮约 7 秒。一条信息会显示：已经解锁。

## 用户按钮

### 设置 > 用户按钮

可将菜单选项分配给遥控器上的 [User] 按钮，以便快速访问。

- 显示二维码
- 图像增强
- 帧补插
- 连接菜单
- 内容回放
- USB



仅在**内容回放**设置为开时，才会显示 USB 选项。

## 镜头锁定

### 设置 > 锁定设置 > 镜头锁定

可禁止在遥控器上执行 [Lens Shift]、[Zoom]、[Focus]、[Distortion] 和 [Calibration] 按钮操作。

## 遥控接收器

### 设置 > 遥控接收器

如果其他设备发出的噪声导致遥控器无法稳定工作，可限制只有所选接收器可接收遥控器信号；设为**关**会关闭所有接收器。

## 测试图样

### 设置 > 测试图样

可显示一个测试图样以协助聚焦和缩放图像和校正图像形状。

#### 显示位置调整

无需连接计算机或视频设备便可显示内部图样。

#### 颜色隔离: R

可显示投影图像的红色分量。

#### 颜色隔离: G

可显示投影图像的绿色分量。

#### 颜色隔离: B

可显示投影图像的蓝色分量。



- 按 [Page] 按钮可在显示测试图样时更改测试图样。
- 按 [Esc] 按钮可取消图样显示。
- 要设定无法在显示测试图样时设定的菜单项或者要微调投影的图像，可以从连接的设备投影图像。
- 要显示 **颜色隔离**，需要投影来自所连接视频信号源的图像。
- 还可以使用操作面板或遥控器上的 [Test Pattern] 按钮显示测试图样。

## 重置记忆设置

可以删除所有保存的记忆。



- 已使用的记忆名称带有蓝色标记。保存到以前保存的记忆将用当前设置覆盖这些设置。
- 加载记忆时的镜头位置可能与保存记忆时的镜头位置不完全匹配。如果镜头位置之间的偏差较大，请校准镜头。
- 还可以使用遥控器上的 [Memory] 按钮打开记忆屏幕。

## 记忆

### 设置 > 记忆

您可以保存自定义设置并在之后需要使用时随时选择保存的设置。

### 记忆

可保存以下设置：最多可以注册 10 个名称不同的记忆。

- **图像设置菜单设置**

### 镜头位置

可以保存使用镜头位移、变焦、聚焦和失真调整的镜头位置。最多可以注册 10 个名称不同的记忆。

### 几何校正

可保存几何校正的调节值。最多可以注册 3 个名称不同的记忆。

可以为每种记忆类型使用以下选项。

### 载入记忆

可以加载保存的记忆。应用于当前图像的设置将替换为记忆中的设置。

### 保存记忆

可以将当前设置保存到记忆中。

### 删除记忆

可以擦除所选记忆设置。

### 重新命名记忆

可以重命名保存的记忆。

## 内容回放

### 设置 > 内容回放

您可以轻松地投影数字签名内容：包含外部存储设备上所保存图像和影片的播放列表。

### 内容回放

设为开可播放播放列表。

### 重叠效果

可以将颜色和形状效果添加到投影图像。

### USB浏览器

可选择和回放 USB 闪存盘上保存的播放列表。



- 以下情况下不能选择 **重叠效果** 设置。
  - 当前信号源为 USB，且未播放播放列表时。
  - 当前信号源为 USB，且出现写入错误时。
- 可使用下列方法创建播放列表。
  - 使用计算机中的 Epson Projector Content Manager。  
您可以从以下网站下载并安装 Epson Projector Content Manager。  
[epson.sn](http://epson.sn)
  - 使用 Web 浏览器附带的 Epson Web Control。
  - 使用 iOS 设备中的 Epson Creative Projection。  
您可以从 App Store 下载 Epson Creative Projection。与 App Store 通信产生的费用由客户承担。
- 使用投影机 **设置菜单** 中的 **用户按钮** 设置为遥控器上的 [User] 按钮分配 USB 功能时，可按下 [User] 按钮启动播放列表。若之前已分配时间表，则设备会按照时间表中的计划回放播放列表。
- 您也可以按下 [Num] 和数字按钮投影收藏的播放列表。您可以使用创建播放列表所用的软件设置遥控器快捷键。

#### ▶ 相关链接

- "使用 Epson Web Control 创建播放列表" [p.67](#)
- "支持的内容回放模式文件类型" [p.68](#)
- "内容回放模式限制" [p.68](#)

### 使用 Epson Web Control 创建播放列表

在内容回放模式下，可使用 Web 浏览器创建播放列表，并将其保存到连接到网络中投影机的 USB 闪存盘。

#### 注意

创建播放列表时，请勿从投影机中拔下 USB 闪存盘或断开投影机电源线。USB 闪存盘上保存的数据可能损坏。

- 1 确保投影机在内容回放模式下操作。
- 2 确保计算机或设备连接到与投影机相同的网络。
- 3 确保 USB 闪存盘连接到投影机的 USB-A 端口。
- 4 启动计算机或设备上的 Web 浏览器。
- 5 将投影机的 IP 地址输入到浏览器的地址框，以转到 Epson Web Control 屏幕。输入 IPv6 地址时，将地址用 [ ] 括起来。
- 6 选择 **USB 存储设备**。
- 7 选择 **上传新数据**。
- 8 选择要添加到播放列表中的图像或视频文件。



可上传 .avi、.jpeg (.jpg)、.png、.bmp 或 .gif 文件。  
要将 .mp4 或 .mov 文件添加到播放列表，请使用 Epson Projector Content Manager 软件或 Epson Creative Projection 应用程序。

所选文件会复制到连接的 USB 闪存盘。

- 9 请执行以下一项操作：
  - 要将文件添加到已有播放列表，请选择 **添加至播放列表**，并选择要将其添加到的播放列表。
  - 要创建新的播放列表并将文件添加到其中，请选择 **创建新播放列表**。

**10** 编辑播放列表。

**11** 编辑完播放列表后，选择**完成**。



- 详情请参阅本说明书中有关 Web 控制选项的部分。
- 可通过 **远程控制**或**播放列表**屏幕播放播放列表。
- 要指定播放列表开始和结束的时间，请使用 Epson Projector Content Manager 软件计划播放列表。

▶ **相关链接**

- "Epson Web Control" [p.87](#)

## 支持的内容回放模式文件类型

可使用投影机的内容回放功能投影以下文件类型。

文件内容	文件类型 (扩展名)	详细信息
图像	.jpg	<ul style="list-style-type: none"> <li>• 建议使用符合 Exif 标准的数字照相机拍摄 JPEG 图像。</li> <li>• 垂直和水平像素数必须是 8 的倍数。</li> <li>• 请确保文件不是:                             <ul style="list-style-type: none"> <li>• 逐行格式</li> <li>• 高于 8192 × 8192 分辨率</li> </ul> </li> </ul>
	.bmp	请确保文件不是: <ul style="list-style-type: none"> <li>• 高于 1280 × 800 分辨率</li> </ul>

文件内容	文件类型 (扩展名)	详细信息
	.gif	<ul style="list-style-type: none"> <li>• 图像必须是黑色背景的透明 gif 图像。</li> <li>• 请确保文件不是:                             <ul style="list-style-type: none"> <li>• 高于 1280 × 800 分辨率</li> <li>• 动画</li> <li>• 隔行</li> </ul> </li> </ul>
	.png	请确保文件不是: <ul style="list-style-type: none"> <li>• 高于 1280 × 800 分辨率</li> <li>• 隔行</li> </ul>
影片	.avi (Motion JPEG)	<ul style="list-style-type: none"> <li>• 版本: 仅限 AVI 1.0</li> <li>• 分辨率: 1280 × 800 或以下</li> <li>• 大小: 2 GB 或以下</li> <li>• 视频文件编解码器: Motion JPEG</li> <li>• 音频编解码器: LPCM、IMA ADPCM 或无音频</li> <li>• 音频采样率: 11.025 kHz、22.05 kHz、44.1 kHz、16 kHz、24 kHz、32 kHz 或 48 kHz</li> </ul>

## 内容回放模式限制

### 操作限制

内容回放模式下不能执行以下操作。

- 更改 **图像设置**菜单中的**色温**设置 (将**暖白色**或**冷白色**选为**色彩过滤器**时)
- 空白
- 更改 **扩展设置**菜单中的**显示背景**设置
- 更改 **扩展设置**菜单中的**日志保存的目标位置**设置

- 自动检测输入信号
- 更改 **网络设置** 菜单中的 **Remote 密码**

---

## 重置（设置菜单）

### 🔍 设置 > 重置

可将**设置**菜单上的所有调节值重置为其默认设定，但不包括以下各项：

- 音频输出设备
- 电源开启连接
- 电源关闭连接
- 用户按钮
- 测试图样

扩展设置菜单上的设定可让您自定义不同的投影机设置功能。

## ▶▶ 相关链接

- "菜单位置" p.70
- "信息位置" p.70
- "信息" p.70
- "显示背景" p.70
- "启动屏幕" p.71
- "待机确认" p.71
- "清洁防尘滤网通知" p.71
- "液晶板校准" p.71
- "色彩均匀度" p.71
- "OSD旋转" p.72
- "用户标识" p.72
- "投影模式" p.72
- "直接开机" p.72
- "睡眠模式" p.72
- "睡眠模式时间" p.72
- "高海拔模式" p.72
- "自动搜索信号源" p.73
- "启动信号源" p.73
- "A/V 静音设置" p.73
- "指示灯" p.73
- "日志保存的目标位置" p.73
- "批设置范围" p.73
- "交流电压监控" p.73
- "日期和时间" p.74
- "镜头校准" p.74
- "待机模式" p.74
- "投影机ID" p.74

- "语言" p.74
- "重置（扩展设置菜单）" p.75

---

## 菜单位置

☛ 扩展设置 > 显示设定 > 菜单位置

可选择屏幕上显示的投影机菜单位置。

---

## 信息位置

☛ 扩展设置 > 显示设定 > 信息位置

可选择屏幕上显示的信息位置。

---

## 信息

☛ 扩展设置 > 显示设定 > 信息

可控制是否在屏幕上显示信息。

---

## 显示背景

☛ 扩展设置 > 显示设定 > 显示背景

可选择在没有接收到信号时显示的屏幕颜色或标识。



仅在内容回放设置为关时显示此设置。

## 启动屏幕

### 扩展设置 > 显示设定 > 启动屏幕

可控制投影机启动时是否出现特殊画面。

## 待机确认

### 扩展设置 > 显示设定 > 待机确认

按遥控器上的 [Standby] 按钮后，便可显示确认信息。  
设为关后，按一下 [Standby] 按钮便可关闭投影机电源。

## 清洁防尘滤网通知

### 扩展设置 > 显示设定 > 清洁防尘滤网通知

可在检测到防尘滤网堵塞时显示信息。

## 液晶板校准

### 扩展设置 > 显示设定 > 液晶板校准

可使用液晶板校准功能手动调节投影图像中的颜色融合（校准红色和蓝色）。可以在  $\pm 3$  像素范围内水平和垂直调节像素（增量为 0.125 像素）。

#### 液晶板校准

设为开可校正投影图像中的颜色失准。

#### 选择色彩

选择要调节的颜色。

#### 图样色彩

选择调节期间显示的栅格颜色。

- R/G/B 会以白色显示栅格。
- R/G 会以黄色显示栅格。

- G/B 会以青色显示栅格。

可用颜色因**选择色彩**设置而异。

#### 开始校准

开始液晶板校准过程。

调节时，图像可能失真。调节完成后，图像将还原。

- **切换整个面板**可粗略调节整个面板。
- **调节四角**可精确调节面板的四角。要进行额外调整，请选择**选择交叉点进行校准**，以调高调节精度。

#### 重置

可将**液晶板校准**菜单中的所有调节值重置为其默认设置。



- 执行校准后，图像质量可能会下降。
- 如果有图像的像素超出投影屏幕的边缘，则不会显示此图像。

## 色彩均匀度

### 扩展设置 > 显示设定 > 色彩均匀度

可使用色彩均匀度功能手动调整投影图像中的色调平衡。

#### 色彩均匀度

设为开可调节整个屏幕的色调平衡。

#### 调节级数

选择要调节的调节级数。

从白、灰到黑共有八个调节级数。分别调节各个级数。

设为**全部**可批量调节级数 2 到 8 的各个颜色的色调。（一旦任何级数的红色、蓝色或绿色值达到最大值或最小值，则不能继续执行调节。）

#### 开始校准

开始对所选调节级数进行调节。

调节时，图像可能失真。调节完成后，图像将还原。

先调节外部区域，然后再调节整个画面。

## 重置

可将**色彩均匀度**菜单中的所有调节值重置为其默认设置。



即使调节色彩均匀度后，色调也可能不均匀。

## OSD旋转

### 扩展设置 > 显示设定 > OSD旋转

可将菜单显示旋转 90°。

## 用户标识

### 扩展设置 > 用户标识

您可以在投影机上保存一个图像，并在投影机每次打开时显示它。您也可以**在投影机没有接收到输入信号时显示该图像**。此图像称作用户的标识屏幕。

您可以选择照片、图形或公司标识作为用户的标识，这对于识别投影机的所有者、帮助防盗非常有用。

显示要作为用户标识投影的图像，然后选择此设置。



- 当您使用批量设定功能将菜单设定从一台投影机复制到另一台时，用户标识也会被复制。请勿将您不想要在多个投影机之间共享的信息注册为用户标识。
- 受 HDCP 保护的内容无法保存。
- 当**内容回放**设为开时，仅在投影机启动时显示用户标识。
- 选择**用户标识**后，对图像形状和显示范围的调节会暂时取消。

## 投影模式

### 扩展设置 > 投影模式

可设置投影机面对屏幕的方式，以使图像方位正确。

## 直接开机

### 扩展设置 > 操作 > 直接开机

如果设为开，不必按电源按钮，在电源接通时即打开投影机。

注意，断开后来电时，投影机也会自动开启。

## 睡眠模式

### 扩展设置 > 操作 > 睡眠模式

设为开可在不活动一定时间后自动关闭投影机。

## 睡眠模式时间

### 扩展设置 > 操作 > 睡眠模式时间

可设置投影机自动关闭前经过的时间（1 到 30 分钟范围内）。



仅当**睡眠模式**设为开时，才会启用此功能。

## 高海拔模式

### 扩展设置 > 操作 > 高海拔模式

如果在空气稀薄的海拔高度处操作投影机，风扇的正常转速不足以冷却投影机。



设为开可提高位于海拔 1500 m 以上位置的风扇的转速。



设为开后，投影机的工作温度将升高。

## 自动搜索信号源

扩展设置 > 操作 > 自动搜索信号源

设为开可自动检测输入信号，并在没有输入信号时投影图像。



• 仅在 **内容回放** 设置为关时显示此设置。

## 启动信号源

扩展设置 > 操作 > 启动信号源

可选择投影机在内容回放模式下启动时要投影的图像信号源。

## A/V 静音设置

扩展设置 > 操作 > A/V 静音设置

可调节 A/V Mute 设置。

### A/V Mute 定时

如果 A/V Mute 已启用，且有 2 个小时无活动，则会自动关闭投影机。

### 取消 A/V mute

如果仅使用 [Shutter] 按钮关闭 A/V Mute，或者要发送命令关闭 A/V Mute，请选择 **A/V Mute**，也可以选择 **任意键** 使用任意按钮关闭。

## 指示灯

扩展设置 > 操作 > 高级 > 指示灯

设为关可关闭投影机上的指示灯（发生错误或警告时除外）。

## 日志保存的目标位置

扩展设置 > 操作 > 高级 > 日志保存的目标位置

可设置要保存投影机操作日志的目标位置。

选择 **USB** 和 **内置存储器** 可将日志以文本文件 (.log) 形式保存到插入投影机 USB-A 端口的 USB 闪存驱动器中。



仅在 **内容回放** 设置为关时显示此设置。

## 批设置范围

扩展设置 > 操作 > 高级 > 批设置范围

可选择要复制的菜单设置。

### 全部

选择此项可使用批量设置功能复制所有投影机菜单设置。

### 限定设置

如果您不想复制 **EDID** 和 **网络** 菜单设置，请选择此项。

## 交流电压监控

扩展设置 > 操作 > 高级 > 交流电压监控

设为开可监视投影机电压状态，并可在发生警告、断开连接或电源中断时获得日志。

如果您通过切断电源插座（直接关机）定期关闭投影机，请设为关。



您可以在投影机的**信息**菜单中查看日志。

☛ 信息 > 电压警告信息

## 日期和时间

☛ 扩展设置 > 操作 > 日期和时间

可调整投影机的系统时间和日期设定。

### 夏令时设置

调节您所在地区的夏令时时间设置。

### Internet 时间

开启该设置可通过 Internet 时间服务器自动更新日期和时间。

## 镜头校准

☛ 扩展设置 > 操作 > 镜头校准

可查看当前使用的镜头信息。

此过程大概需要 100 秒。校准完成后，镜头将返回到校准之前的相同位置。

以下镜头会返回标准位置。

- ELPLX02S
- ELPLX02WS

## 待机模式

☛ 扩展设置 > 待机模式

设为**通讯开启**可通过网络监控投影机。



- 即使为有线 LAN 连接设置了 **通讯开启**，如果投影机与网络设备之间超过 15 分钟仍未建立连接，投影机将进入无法进行网络通讯的电源状态。

以下显示投影机与网络设备之间未建立连接时的状态：

- 未连接 LAN 电缆
- 集线器等网络设备的电源关闭

## 投影机ID

☛ 扩展设置 > 投影机ID

可将投影机设为特定 ID 号，从而使用遥控器单独控制各个投影机。要使用一部遥控器控制多个投影机，可使用此方法。



- 需要将遥控器 ID 设为与投影机 ID 匹配，以便仅对特定投影机进行操作。  
要设置遥控器 ID，请将遥控器 [ID] 开关设为 **On**。按遥控器上的 [ID] 按钮，并在 5 秒内按下与投影机 ID 匹配的数字键。（输入一位或两位数字。）
- 如果您不知道投影机 ID，在投影期间按 [ID] 按钮可在屏幕上暂时显示投影机 ID 和遥控器 ID。（仅当使用本投影机随附的遥控器时，才能使用此功能。）
- 最多可设置 30 个 ID。

## 语言

☛ 扩展设置 > 语言

可选择投影机菜单和信息显示的语言。

## 重置（扩展设置菜单）

### ☛ 扩展设置 > 重置

可将**扩展设置**菜单上的所有调节值重置为其默认设定，但不包括以下各项：

- 投影模式
- 高海拔模式
- 自动搜索信号源
- 取消A/V mute
- 待机模式
- 语言

网络菜单上的设定可让您查看网络信息以及设置投影机通过网络进行控制。



如果未设置密码，会显示一个屏幕提示您设置密码。按照屏幕指示设置密码。

### ▶▶ 相关链接

- "网络信息 - 有线LAN" p.76
- "显示二维码" p.76
- "投影机名称" p.76
- "PJLink密码" p.76
- "Remote 密码" p.77
- "Web控制密码" p.77
- "Monitor密码" p.77
- "主持人密码" p.77
- "投影机关键词" p.77
- "显示关键词" p.77
- "显示LAN信息" p.77
- "IP设置" p.78
- "IP地址显示" p.78
- "IPv6设置" p.78
- "安全 HTTP" p.78
- "Web 服务器证书" p.78
- "Web API设置" p.78
- "基本控制" p.79
- "PJLink" p.79
- "PJLink 通知" p.79
- "通知的 IP 地址" p.79
- "AMX Device Discovery" p.79
- "Crestron Connected" p.79

- "Crestron Xio Cloud" p.79
- "Control4 SDDP" p.80
- "重置（网络菜单）" p.80

---

## 网络信息 - 有线LAN

### 👉 网络 > 网络信息 - 有线LAN

可查看有线网络状态和详细信息。

---

## 显示二维码

### 👉 网络 > 显示二维码

可查看二维码，以使用 Epson iProjection app 与 iOS 或 Android 设备相连接。

---

## 投影机名称

### 👉 网络 > 网络配置 > 基本 > 投影机名称

用于通过网络识别投影机。

输入密码（最多 16 个字母数字字符）。（请勿使用 "\*" + , / : ; < = > ? [ \ ] ` | 和空格。）

---

## PJLink密码

### 👉 网络 > 网络配置 > 基本 > PJLink密码

可通过 PJLink 协议进行投影机控制。

输入密码（最多 32 个字母数字字符）。（请勿使用空格和 @ 以外的符号。）

## Remote 密码

### ☛ 网络 > 网络配置 > 基本 > Remote 密码

用于使用 Web Remote 访问投影机。

- 用户名称：EPSONREMOTE
- 密码：默认未设置密码。

输入密码（最多 32 个字母数字字符）。（请勿使用 \* : 和空格）



- 仅在 **内容回放** 设置为关时显示此设置。
- 在 **基本控制** 设为开时可用。

## Web控制密码

### ☛ 网络 > 网络配置 > 基本 > Web控制密码

用于访问网络中的投影机。

- 用户名称：EPSONWEB
- 密码：默认未设置密码。

输入密码（最多 32 个字母数字字符）。（请勿使用 \* : 和空格）

## Monitor密码

### ☛ 网络 > 网络配置 > 基本设置 > Monitor密码

适用于使用转换开关和系统控制器监视投影机时。（默认情况下未设置密码。）

最多输入 16 个字母数字字符（请勿使用空格和 @ 以外的符号）。

## 主持人密码

### ☛ 网络 > 网络配置 > 基本 > 主持人密码

以主持人身份使用 Epson iProjection 访问投影机时，会用到此密码。（默认情况下未设置密码。）

输入四位数字密码。

## 投影机关键词

### ☛ 网络 > 网络配置 > 基本 > 投影机关键词

可启动安全密码，以防止外人访问投影机。

您必须从使用 Epson iProjection 的计算机输入显示的随机关键字才能访问投影机和共享当前屏幕。

## 显示关键词

### ☛ 网络 > 网络配置 > 基本 > 显示关键词

在使用 Epson iProjection 访问投影机时选择是否在投影图像上显示投影机关键字。



在**投影机关键词**被设置为开时可用。

## 显示LAN信息

### ☛ 网络 > 网络配置 > 基本 > 显示LAN信息

可选择投影机网络信息的显示格式。

通过 Epson iProjection 读取二维码，然后通过网络将移动设备连接到投影机。默认值为**文字和二维码**。

## IP设置

### ☛ 网络 > 网络配置 > 有线LAN > IP设置

如果网络自动分配地址，请将 **DHCP** 设为开。

设为关可手动输入网络的 **IP 地址**、**子网掩码**和**网关地址**（为每个地址栏使用 0 到 255）。

请勿使用以下地址：

- 对于 IP 地址：0.0.0.0、127.x.x.x、192.0.2.x、224.0.0.0 到 255.255.255.255
- 对于子网掩码：255.255.255.255 或 0.0.0.0 到 254.255.255.255
- 对于网关地址：0.0.0.0, 127.x.x.x 或 224.0.0.0 到 255.255.255.255  
（其中的 x 介于 0 到 255 之间的数字）

## IP地址显示

### ☛ 网络 > 网络配置 > 有线LAN > IP地址显示

可选择是否在网络待机屏幕上显示 IP 地址。

## IPv6设置

### ☛ 网络 > 网络配置 > 有线LAN > IPv6设置

如果使用 IPv6 将投影机连接到网络，可选择 IPv6 设置。

#### IPv6

要使用 IPv6 将投影机连接到网络，则应设为开。

使用 IPv6 时，始终会设置一个本地链接地址。该地址由通过 fe80:: 创建的接口 ID 以及投影机的 MAC 地址组成。

IPv6 支持使用 Epson Web Control 和 PjLink 通过网络监控投影机。

#### 自动配置

设为开可按照路由器通告自动分配地址。

地址组成如下：

#### 无状态地址（0 到 6）

通过将从 RA（路由器通告）获取的前缀与通过投影机 MAC 地址创建的接口 ID 相结合自动创建。

#### 有状态地址（0 到 1）

使用 DHCPv6 从 DHCP 服务器自动创建。

#### 使用临时地址

要使用临时 IPv6 地址，请设为开。



可在 Epson Web Control 中的**高级菜单**中手动设置 IPv6 地址。

## 安全 HTTP

### ☛ 网络 > 网络配置 > 其它 > 安全 HTTP

对 Web 控制中的投影机和计算机之间的通信进行加密，以增强安全。使用 Web 控制进行安全设置时，建议将此项设定为开。

## Web 服务器证书

### ☛ 网络 > 网络配置 > 其它 > Web 服务器证书

导入用于安全 HTTP 的 Web 服务器证书。

## Web API设置

### ☛ 网络 > 网络配置 > 其它 > Web API设置

使用 Web API 通讯时，可选择 Web API 设置。

#### Web API

设置为开可启用 Web API 功能。

首次使用 Web API 通讯时，必须设置 **Web控制密码**。

#### 验证

您可以设置投影机在 Web API 通讯期间使用的安全功能。

**Open**

不进行安全设定。

**Digest**

会使用 API 身份验证（摘要式验证）执行通讯。



有关详细信息，请参阅 *Web API Specifications for Projectors*。

## 基本控制

**网络 > 网络配置 > 其他 > 基本控制**

设定为开可使用基本控制远程控制投影机。

首次启用此设置时，必须设置 Remote 密码。



仅在内容回放设置为关时显示此设置。

## PJLink

**网络 > 网络配置 > 其它 > PJLink**

设定为开可使用 PJLink 监视投影机。

首次使用 PJLink 功能时，必须设置 PJLink 密码。

## PJLink 通知

**网络 > 网络配置 > 其它 > PJLink 通知**

设为开可在启用 PJLink 设置时启用 PJLink 通知功能。

## 通知的 IP 地址

**网络 > 网络配置 > 其它 > 通知的 IP 地址**

PJLink 通知功能启用后，输入 IP 地址可接收投影机的操作状态。使用 0 到 255 为每个地址字段输入地址。

请勿使用这些地址：127.x.x.x 或 224.0.0.0 到 255.255.255.255 (其中 x 是 0 到 255 之间的一个数字)。

## AMX Device Discovery

**网络 > 网络配置 > 其它 > AMX Device Discovery**

当您想要允许投影机被 AMX Device Discovery 检测到时设置为开。

## Crestron Connected

**网络 > 网络配置 > 其它 > Crestron Connected****Crestron Connected**

仅在使用 Crestron Connected 通过网络监视或控制投影机时，设置为开。

如果未设置密码，会显示一个屏幕提示您设置密码，设置密码后才能将 Crestron Connected 设为开。

**密码**

用于访问网络中的投影机。（默认情况下未设置密码。）

输入密码（最多 32 个字母数字字符）。（请勿使用 \* : 和空格）

重新启动投影机可启用更改。

## Crestron Xio Cloud

**网络 > 网络配置 > 其它 > Crestron Xio Cloud**

设为开可使用 Crestron Xio Cloud 服务通过网络监视或控制投影机及其他设备。

---

## Control4 SDDP

☛ 网络 > 网络配置 > 其它 > Control4 SDDP

设为开时允许使用 Control4 Simple Device Discovery Protocol (SDDP) 获得设备信息。

---

## 重置（网络菜单）

☛ 网络 > 网络配置 > 重置

可将网络菜单中的所有调节值重置为其默认设置。

### 注意

为网络菜单设置的所有密码也将重置，您需要再次设置。



通过查看**信息**菜单，您可以显示有关投影机的信息和版本。但是，您不能更改此菜单中的任何设定。

## ▶▶ 相关链接

- "投影机信息" [p.81](#)
- "灯光信息" [p.82](#)
- "版本" [p.82](#)
- "状态信息" [p.82](#)
- "电压警告信息" [p.82](#)
- "开启/关闭电源历史" [p.82](#)
- "固件更新" [p.82](#)
- "导出批量设置" [p.83](#)
- "导入批量设置" [p.83](#)

## 投影机信息

### ☛ 信息 > 投影机信息

可查看投影机信息。

#### 使用时间

显示投影机开机后使用的小时数。

累计使用时间在前 10 个小时内显示为“0H”。超过 10 小时后，会显示为“10H”和“11H”（增量为 1 小时）。

#### 信号源

显示当前输入源所连端口的名称。

#### 输入信号

显示当前输入源的输入信号设定。

#### 输入分辨率

显示当前输入源的分辨率。

#### 刷新频率

显示当前输入源的刷新频率。

#### 同步信息

显示技术服务人员可能需要的视频信号信息。

#### 色彩格式

显示当前输入信号源的色彩格式。

#### 状态

显示技术服务人员可能需要的投影机故障信息。

#### 序列号

显示投影机的序列号。

#### 目视设置

显示已安装镜头的型号。

#### Event ID

显示与网络问题对应的事件别号，请参阅事件 ID 代码列表。

## ▶▶ 相关链接

- "Event ID 代码列表" [p.81](#)

## Event ID 代码列表

如果**投影机信息**菜单上的 **Event ID** 选项显示一个代码，请检查此 Event ID 代码列表以了解与此代码相关的投影机问题解决方案。

如果您不能解决问题，请联系网络管理员或者 Epson 寻求技术支持。

Event ID 代码	原因和解决方案
0432 0435	网络软件没有启动。关闭投影机后再重新打开。
0433	无法显示传输的图像。重新启动网络软件。
0434 0481 0482 0485	网络通信不稳定。检查网络通信状态，稍后再次尝试连接到网络。

Event ID 代码	原因和解决方案
0483 04FE	网络软件意外退出。请检查网络通信状态，关闭投影机后再重新打开。
0484	与计算机的通信已断开。重新启动网络软件。
0479 04FF	发生投影机系统错误。关闭投影机后再重新打开。

## 灯光信息

### ☛ 信息 > 灯光信息

可查看投影机灯光信息。

### 灯光时数

显示工作小时数。

## 版本

### ☛ 信息 > 版本

可查看投影机固件信息。

## 状态信息

### ☛ 信息 > 状态信息

可查看投影机的基本状态信息。

每个类别包含以下信息。

### Status Information

投影机的工作状态。

### Source

输入信号信息。

### Signal Information

输入数字信号信息。

### Network Wired

有线 LAN 设置。

### Maintenance

投影机 and 光源的运行时数。

### Version

投影机固件版本

## 电压警告信息

### ☛ 信息 > 电压警告信息

可查看各种电压警告。

如果在显示警告或错误时选择**详细信息**，可查看检测到错误前后的详细日志。

## 开启/关闭电源历史

### ☛ 信息 > 开启/关闭电源历史

可查看开机/关机日志。

## 固件更新

### ☛ 信息 > 固件更新

执行投影机固件更新。

按照屏幕指示使用下列方法之一更新固件。

- 将空的 USB 闪存盘直接连接到投影机的 USB-A 端口。
- 将 USB 电缆连接到计算机的 USB 端口和投影机的 Service 端口。

---

## 导出批量设置

### ☛ 信息 > 导出批量设置

可将投影机菜单设置导出到 USB 闪存盘或计算机，从而可将其复制到同型号投影机。

---

## 导入批量设置

### ☛ 信息 > 导入批量设置

可导入已保存到 USB 闪存盘或计算机中的菜单设置。

重置菜单上的设置允许您将某些投影机设置重置为默认值。

## ▶▶ 相关链接

- "重置所有记忆" p.84
- "刷新模式" p.84
- "灯光位置校准" p.84
- "全部重置" p.84

---

## 重置所有记忆

### ☛ 重置 > 重置所有记忆

可以删除记忆、镜头位置和几何校正中保存的所有记忆。

---

## 刷新模式

### ☛ 重置 > 刷新模式

刷新模式过程会清除任何投影的残留图像，并在指定时间段后关闭投影机。

#### 时间设定

设置投影机显示刷新图像的时间段。

#### 信息

设为开可显示一条消息，通知您投影机处于刷新模式。

#### 开始

启动刷新模式过程，以清除任何投影的残留图像，并在指定时间段后关闭投影机。按下遥控器上的任意键可取消此过程。

---

## 灯光位置校准

### ☛ 重置 > 灯光位置校准

灯光位置校准过程可优化当前投影图像的颜色平衡。

## 立即运行

启动灯光位置校准可优化当前投影图像的颜色平衡。如果投影机的环境温度超出范围，可能无法启动校准。（打开投影机 20 分后再启动校准可获得最佳效果。）

以下情况下，将无法启动**灯光位置校准**：

- 投影机连续使用时间不超过 20 分钟的情况。
- 如果周围温度很高、亮度已自动降低的情况。
- 如果使用以下功能，灯光亮度会降低到指定水平或以下。
  - 动态对比度
  - 灯光输出控制
  - A/V Mute
- 如果**光源调节**设为 30% 或以下。

## 定期运行

设置为开以定期每使用 100 小时执行一次灯光位置校准。

## 上次运行

显示上次灯光位置校准的日期和时间。

---

## 全部重置

### ☛ 重置 > 全部重置

可将投影机的大部分设置重置为默认值。

不可以重置以下设置：

- 记忆
- 液晶板校准
- 色彩均匀度
- 用户标识
- 日期和时间
- 颜色匹配
- 语言

- 网络菜单项目

# 监视和控制投影机

请查看以下各章节的内容监视和控制网络上的投影机。

## ▶▶ 相关链接

- "投影机监控选项" [p.87](#)
- "使用 Web 浏览器访问联网投影机" [p.89](#)

可以通过网络以多种方式对投影机进行监控。

#### ▶▶ 相关链接

- "Epson Web Control" [p.87](#)
- "ESC/VP21 命令" [p.87](#)
- "ESC/VP.net 命令" [p.87](#)
- "PJLink" [p.87](#)
- "Crestron Connected 支持" [p.88](#)
- "Web API" [p.88](#)

## Epson Web Control

将投影机连接到网络后，您可以使用兼容 Web 浏览器选择投影机设定和控制投影。这可让您远程访问投影机。

在内容回放模式下，还可以编辑播放列表。



- 您可以使用以下 Web 浏览器。
  - Microsoft Edge (Windows)
  - Safari (Mac、iOS)
  - Chrome (Android)
- 使用 Web 浏览器时，请勿使用代理服务器连接。您不能使用 Web 浏览器选择所有投影机菜单设定或控制所有投影机功能。
- 如果您将 **待机模式** 设定为 **通讯开启**，则即使投影机处于待机模式下，您也可以使用 Web 浏览器选择设定和控制投影。
  - ☛ [扩展设置 > 待机模式](#)

#### ▶▶ 相关链接

- "使用 Web 浏览器访问联网投影机" [p.89](#)

## ESC/VP21 命令

您可以使用 ESC/VP21 从外部设备控制投影机。

当电源打开命令发送到投影机时，电源打开，投影机进入暖机模式。当投影机的电源打开时，返回冒号“:” (3Ah)。

当输入命令时投影机执行该命令并返回“:”，然后接受下一个命令。

如果正在执行的命令异常终止，则输出错误消息，并返回“:”。

请参阅投影机 *规格* 了解详情。



也可通过 Web API 执行一些 ESC/VP21 命令。有关详细信息，请参阅 *Web API Specifications for Projectors*。

## ESC/VP.net 命令

可使用 ESC/VP.net 命令监视投影机。

使用 ESC/VP.net 命令之前，必须设置 **Monitor 密码**。

请参阅投影机 *规格* 了解详情。

## PJLink

PJLink 是由日本商务机器和信息系统行业公会 (JBMIA, Japan Business Machine and Information System Industries Association) 制定的一种标准协议，用来控制网络兼容的投影机，这是他们投影机控制协议标准化工作的一部分。

本投影机符合 JBMIA 制定的 PJLink Class2 标准。

用于 PJLink 搜索功能的端口号是 4352 (UDP)。

您需要进行网络设置才能使用 PJLink。

☛ [网络 > 网络配置 > 基本 > PJLink 密码](#)

☛ [网络 > 网络配置 > 其它 > PJLink 通知](#)

☛ [网络 > 网络配置 > 其它 > PJLink](#)

它符合 PJLink Class2 定义的所有命令（下列命令除外），并通过 PJLink 标准适用性验证确认。

非兼容命令：

功能		PJLink 命令
无声设定	图像无声设定	AVMT 11
	音频无声设定	AVMT 21

<http://pjlink.jbmia.or.jp/english/>

请参阅投影机规格了解详情。

## Crestron Connected 支持

如果使用 Crestron Connected 网络监视和控制系统，您可以设置您的投影机在此系统上使用。Crestron Connected 可让您使用 Web 浏览器控制和监视投影机。

可通过 Epson Web Control 访问 Crestron Connected 操作窗口。需要先在投影机的网络菜单中启用 Crestron Connected，然后才能使用 Crestron Connected。

☛ **网络 > 网络配置 > 其它 > Crestron Connected**

有关 Crestron Connected 的详情，请访问 Crestron 网站。

<https://www.crestron.com/>

要监视系统中的设备，您可以使用 Crestron 提供的 Crestron RoomView Express 或 Crestron Fusion。您可以与服务台通讯和发送紧急消息。有关详细资料，请参阅以下网站。

<http://www.crestron.com/getroomview>



- 可使用 API 身份验证（摘要式验证）验证 Web API 通讯。
- API 验证的用户名为 **EPSONWEB**；使用为 **Web 控制密码** 设定的密码。

☛ **网络 > 网络配置 > 基本 > Web 控制密码**

## Web API

可使用 Web API 操作投影机。有关详细信息，请参阅 *Web API Specifications for Projectors*。



将投影机连接到网络后，您可以使用兼容 Web 浏览器选择投影机设定和控制投影。这可让您远程访问投影机。



您也可以使用 Web 浏览器通过“Epson iProjection (iOS/Android)”控制投影机。

- 1 请确保投影机已打开。
- 2 确保计算机或设备连接到与投影机相同的网络。
- 3 启动计算机或设备上的 Web 浏览器。
- 4 将投影机的 IP 地址输入到浏览器的地址框，以转到 **Epson Web Control** 屏幕。输入 IPv6 地址时，将地址用 [ 和 ] 括起来。

• 正常模式下

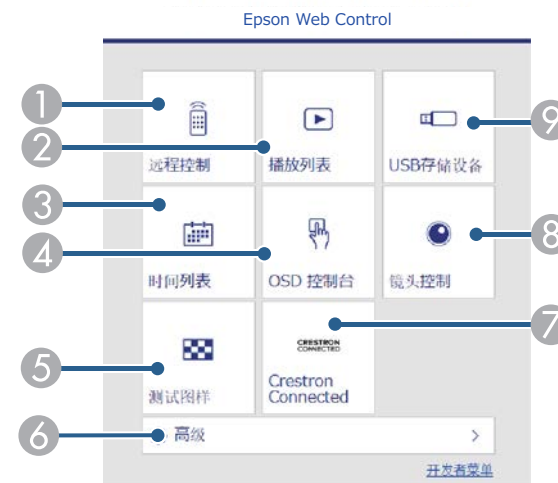


- 1 远程控制投影机。
- 2 使用手指或鼠标操作投影机菜单设置。
- 3 显示测试图样。
- 4 打开 Crestron Connected 操作窗口。仅在您设置 Crestron Connected 系统时可用。
- 5 打开详细的投影机设置。
- 6 操作投影机镜头。



如果在投影机**扩展设置**菜单中将**日志保存的目标位置**设为 **USB 和内置存储器**，也可以在浏览器 URL 栏中输入“https://<投影机 IP 地址>/logs/”，以检查投影机的日志文件。

• 内容回放模式下



- 1 远程控制投影机。
- 2 选择要播放的播放列表，然后创建或编辑播放列表。
- 3 打开**时间列表**屏幕。
- 4 使用手指或鼠标操作投影机菜单设置。
- 5 显示测试图样。
- 6 打开详细的投影机设置。
- 7 打开 Crestron Connected 操作窗口。仅在您设置 Crestron Connected 系统时可用。
- 8 操作投影机镜头。
- 9 寄存或删除 USB 闪存盘上播放列表的数据。

## 5 选择与要控制投影机功能对应的选项。



- 您可能需要登录才能访问 **Epson Web Control** 屏幕上的一些选项。如果看到登录窗口，请输入用户名和密码。
- 访问 **基本控制** 选项时，用户名为 **EPSONREMOTE**。默认未设置密码。
- 访问其他选项时，用户名为 **EPSONWEB**。默认未设置密码。
- 您可以在投影机的 **网络** 菜单中更改密码。
  - 网络 > 网络配置 > 基本 > Remote 密码
  - 网络 > 网络配置 > 基本 > Web 控制密码

### 相关链接

- "Web 控制选项" p.90

## Web 控制选项

### 基本控制（仅限正常模式下）

可通过**基本控制**屏幕上的选项选择输入信号源并控制投影机。



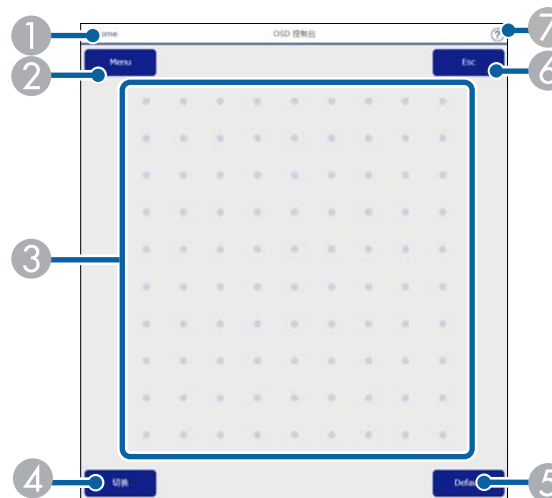
- 如果看到登录窗口，请输入用户名和密码。（用户名为 **EPSONREMOTE**。默认情况下未设置密码。）
- 您可以在投影机的 **网络** 菜单中更改密码。
  - 网络 > 网络配置 > 基本 > Remote 密码



- 返回 **Epson Web Control** 屏幕。
- 打开投影机。
- 选择输入源。（可用信号源因投影机型号而异。）
- 暂时打开或关闭音频和视频。
- 自动检测输入信号。
- 关闭投影机。

### OSD 控制台

OSD 控制台屏幕上的选项可显示投影机设置菜单，在控制台上移动手指或鼠标即可选择各个菜单。

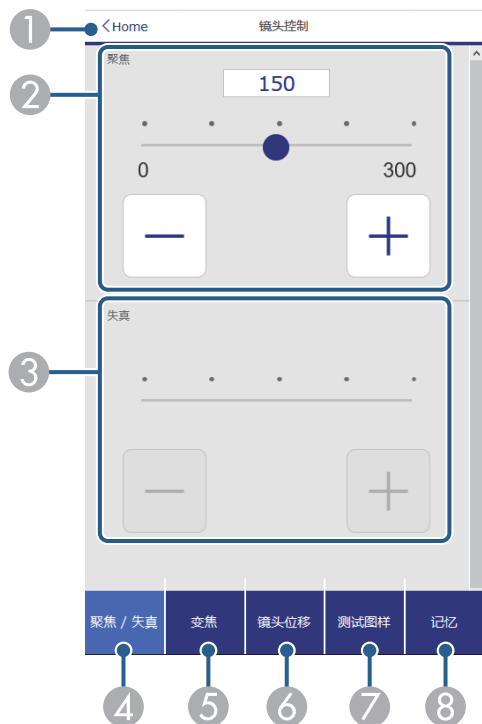


- ① 返回 Epson Web Control 屏幕。
- ② 显示投影机的设置菜单。
- ③ 使用手指或鼠标浏览菜单。
- ④ 将操作方式切换为按钮操作。
- ⑤ 将选定设置恢复为默认值。
- ⑥ 返回上一个菜单。
- ⑦ 显示帮助主题。

## 镜头控制

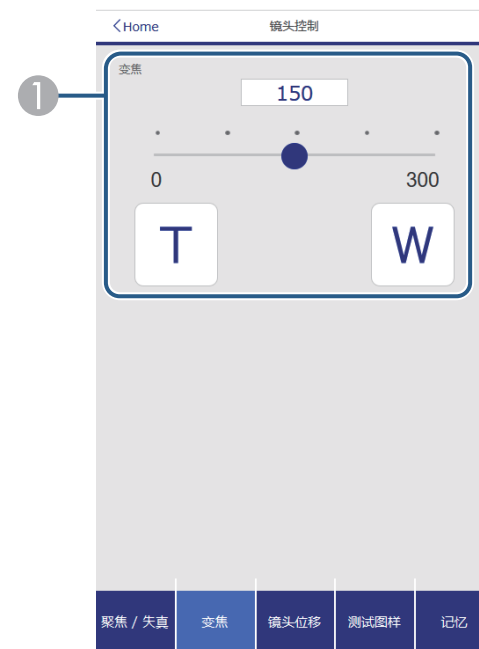
可通过镜头控制屏幕上的选项操作投影机镜头。

### 聚焦/失真屏幕



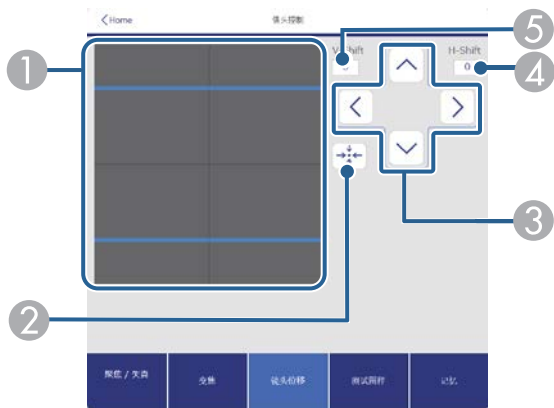
- ① 返回 Epson Web Control 屏幕。
- ② 调节图像焦点。
- ③ 调节图像失真。
- ④ 显示**聚焦/失真**屏幕。
- ⑤ 显示**变焦**屏幕。
- ⑥ 显示**镜头位移**屏幕。
- ⑦ 显示**测试图样**屏幕。
- ⑧ 显示**记忆**屏幕。

### 变焦屏幕



- ① 调节图像大小。  
W: 放大投影图像的大小。  
T: 缩小投影图像的大小。

## 镜头位移屏幕



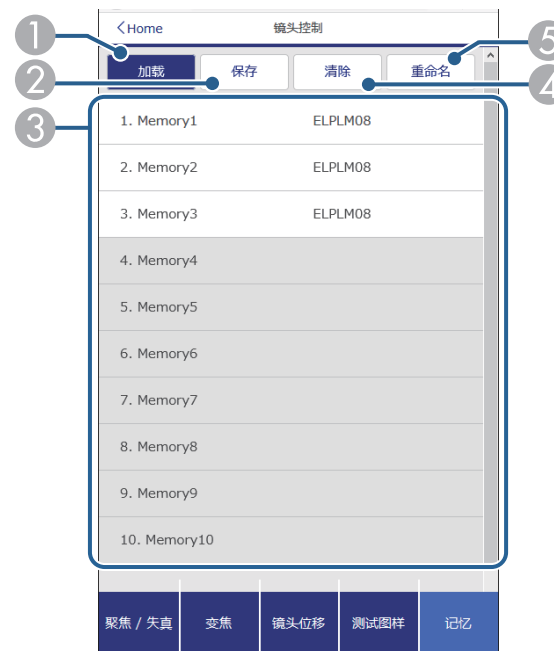
- ① 蓝色方形显示当前图像位置，红色方形显示新图像位置。
- ② 将镜头移至中心位置。
- ③ 向上、向下、向左或向右移动图像位置。
- ④ 显示水平图像位置；选择此项可更改值。
- ⑤ 显示垂直图像位置；选择此项可更改值。

## 测试图样屏幕



- ① 显示可用测试图样；选择可投影测试图样。
- ② 关闭测试图样显示。

## 记忆屏幕



- ① 使用保存的设置覆盖当前设置。
- ② 将当前设置保存到记忆中。
- ③ 显示已保存记忆列表。
- ④ 擦除已保存的记忆。
- ⑤ 重命名已保存的记忆。

## 高级

高级屏幕用于选择投影机设置。



如果未设置 Web 控制密码，会显示一个屏幕提示您设置密码，设置后才能查看高级屏幕。按照屏幕指示设置密码。

强烈建议定期更改密码，以防止他人擅自访问投影机。



- 1 打开菜单。
- 2 显示您选择的菜单名称。
- 3 指定投影机设置。（可用设置因投影机型号而异。）
- 4 锁定/解锁投影机设置。
- 5 更新投影机设置。



您不能使用 Epson Web Control 更改以下设置。

- **Gamma** 的自定义设置
- **EDID**
- **HDMI 连接**
- **用户按钮**
- **内容回放**
- **信息位置**
- **用户标识**
- **镜头校准**
- **语言**
- **Event ID**

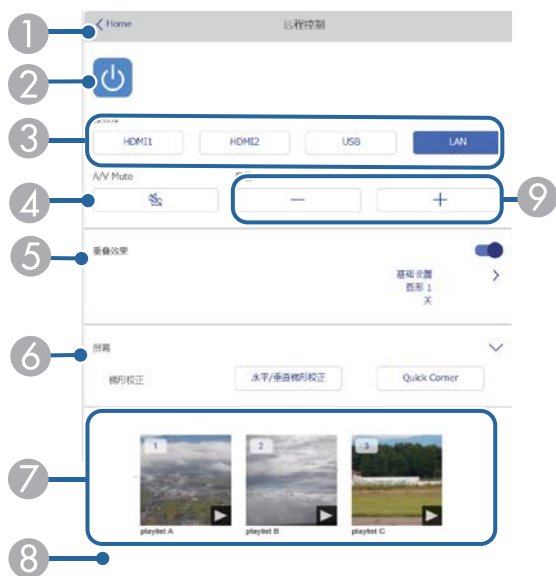


您只能使用 Epson Web Control 选择以下设定。

- 显示设定日志

## 远程控制（仅限内容回放模式下）

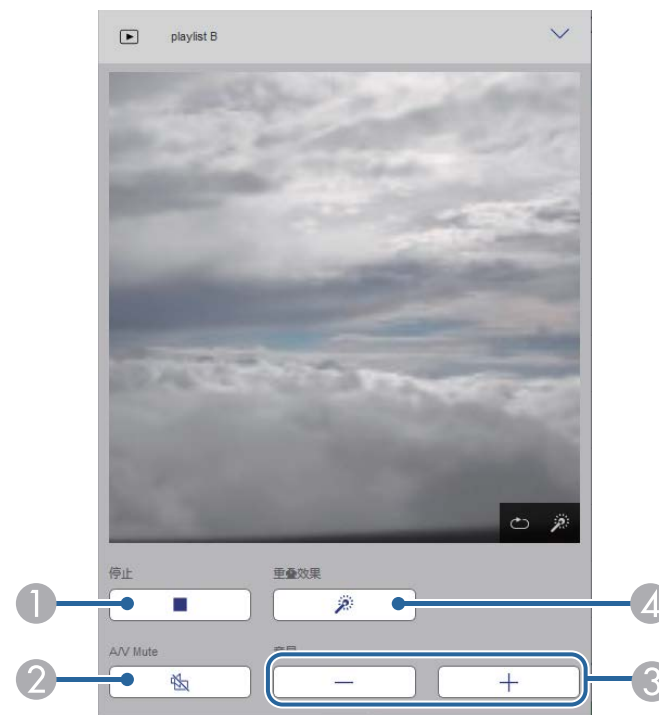
可通过 **远程控制** 屏幕上的选项选择输入信号源、控制投影机并开始投影播放列表。



- ① 返回 **Epson Web Control** 屏幕。
- ② 打开或关闭投影机。
- ③ 选择输入源。（可用信号源因投影机型号而异。）
- ④ 暂时打开或关闭音频和视频。
- ⑤ 在当前输入源为 USB 以外的任何输入源时，会显示**重叠效果**选项。  
打开或关闭**重叠效果**可向播放列表添加颜色和形状效果。  
启动时，会显示**效果**屏幕。可向播放列表添加预定义的颜色和形状效果过滤器。还可以创建自定义效果。
- ⑥ 指定屏幕设置。
- ⑦ 显示收藏的播放列表。选择一个播放列表开始投影。

- ⑧ 显示正在投影的播放列表的信息。  
图标指示播放列表设置。  
🌈：已应用重叠效果  
🔄：已应用重复回放  
00:10：播放列表长度  
选择右下方箭头可显示以下屏幕。
- ⑨ 调节扬声器音量。

投影播放列表时显示的屏幕（仅限内容回放模式下）

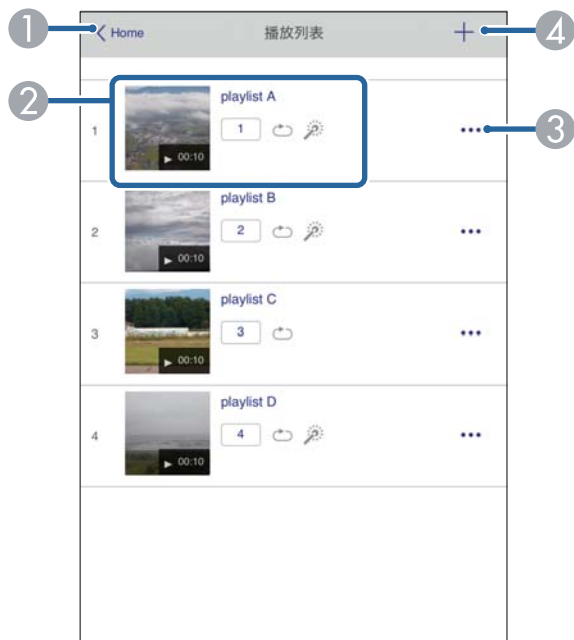


- ① 停止投影。

- ② 暂时打开或关闭音频和视频。但是，音频和视频会继续播放，因此不能恢复到激活此功能时的投影。
- ③ 调节扬声器音量。
- ④ 打开**效果**屏幕。可选择预设效果，也可选择各个亮度、颜色和图形效果过滤器。

## 播放列表（仅限内容回放模式下）

可通过**播放列表**屏幕上的选项从列表中选择要播放的播放列表，并可创建或编辑播放列表。



- ① 返回 Epson Web Control 屏幕。

- ② 开始投影播放列表。  
图标指示播放列表设置。  
  - 📄：分配给您收藏的播放列表的编号
  - 🔄：已应用重复回放
  - 🌟：已应用重叠效果
- ③ 打开菜单即可编辑、复制或注册到收藏夹，也可删除播放列表。  
如果选择**编辑**或**重复**，将显示**编辑播放列表**屏幕。
- ④ 打开**新播放列表**屏幕，可在其中创建新的播放列表。

## 新建播放列表屏幕（仅限内容回放模式下）



- ① 编辑播放列表名称。

- ② 选择是否启用重复播放。
- ③ 将播放列表注册为收藏夹。  
注册收藏夹时，可使用**远程控制**屏幕或遥控器快速打开收藏的播放列表中的播放列表。
- ④ 显示要添加到播放列表中的图像或视频文件。播放列表会按顺序播放图像或视频文件。
- ⑤ 将图像或视频文件添加到播放列表。
- ⑥ 将图像或视频文件从列表中删除。
- ⑦ 打开**切换图像**屏幕。  
可指定切换到下一图像文件的时间间隔。还可以选择渐变效果。
- ⑧ 打开**效果**屏幕。  
可向播放列表添加预定义的颜色和形状效果过滤器。还可以创建自定义效果。
- ⑨ 预览播放列表。

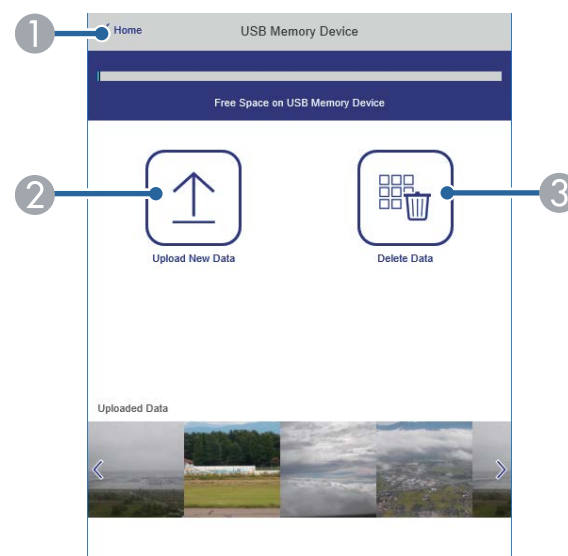
## USB存储设备（仅限内容回放模式下）

可通过 **USB存储设备** 屏幕上的选项将播放列表的数据上传到 USB 闪存驱动器或删除 USB 闪存驱动器上的数据。



可上传 .avi、.jpeg (.jpg)、.png、.bmp 或 .gif 文件。

要将 .mp4 和 .mov 文件添加到播放列表，请使用 Epson Projector Content Manager 软件或 Epson Creative Projection 应用程序。



- ① 返回 **Epson Web Control** 屏幕。
- ② 将要添加至播放列表的图像或电影复制到 USB 闪存盘。
- ③ 删除 USB 闪存盘上的图像或影片。

## 时间列表（仅限内容回放模式下）

通过**时间列表**屏幕上的选项，可启用或禁用指定的时间列表功能。





- ① 返回 **Epson Web Control** 屏幕。
- ② 打开或关闭时间列表。



您可以使用 Epson Projector Content Manager 软件中的时间列表功能指定每个播放列表开始和结束的具体时间。

有关详细信息，请参阅 *Epson Projector Content Manager 操作指南*。

# 投影机维护

请按照以下各章节的说明维护投影机。

## ▶▶ 相关链接

- "投影机维护" [p.99](#)
- "清洁镜头" [p.100](#)
- "清洁投影机外壳" [p.101](#)
- "防尘滤网和通风口维护" [p.102](#)
- "更新固件" [p.108](#)

可能需要定期清洁投影机的镜头，并清洁防尘滤网和通风孔，以防止投影机由于通风受阻而过热。

可为此投影机更换以下部件：

- 遥控器电池
- 镜头单元
- 防尘滤网

如需更换任何其他部件，请联系 Epson 或授权 Epson 服务商。

## 警告

在清洁投影机任何部分之前，请将其关闭并拔下电源线插头。切勿打开投影机任何盖，除非本手册中特别说明。投影机内的高压可能会造成严重人身伤害。

定期或在发现表面有灰尘或污渍时清洁投影机的镜头。

- 要清除灰尘或污渍，请用洁净干燥的镜头清洁纸轻轻擦拭镜头。
- 如果镜头有灰，请使用吹风机吹掉灰尘，然后擦拭镜头。

## 警告

- 在清洁镜头前，请关闭投影机并拔下电源线插头。
- 请勿使用任何可燃气雾（如除尘剂）吹扫灰尘。投影机产生的高温可能会引起火灾。

## 注意

- 请勿在关闭投影机后立即擦拭镜头。这样可能会损坏镜头。
- 请勿使用任何刺激性材料清洁镜头，请勿撞击镜头，以免造成损坏。

在清洁投影机外壳前，请关闭投影机并拔下电源线插头。

- 要清除灰尘或污渍，请使用一块柔软、不起球的干布。
- 要清除顽固污渍，请使用一块软布蘸水或少许肥皂。请勿对投影机直接喷射液体。

### **注意**

请勿使用蜡、酒精、苯、涂料稀释剂或其他化学剂清洁投影机外壳。以免对外壳造成损坏。请勿使用压缩空气，否则会残留易燃气体。

定期对过滤器进行维护对于投影机保养非常重要。当显示信息提示您投影机内的温度很高时，请清洁防尘滤网。建议至少每 20,000 小时对这些部件清洗一次。如果在灰尘特别多的环境中使用投影机，请提高清洗频率。（假定投影机用于空中悬浮微粒不大于 0.04 mg/m<sup>3</sup> 的大气环境中。）

## 注意

如果没有进行定期维护，在 Epson 投影机内的温度升到很高时，它会通知您。请勿等到出现此警告信息才进行投影机过滤器维护，因为长时间暴露于高温会缩短投影机使用寿命。

## 相关链接

- "清洁防尘滤网和进风口" p.102
- "更换防尘滤网" p.105

## 清洁防尘滤网和进风口

请在以下情况下清洁投影机的防尘滤网：

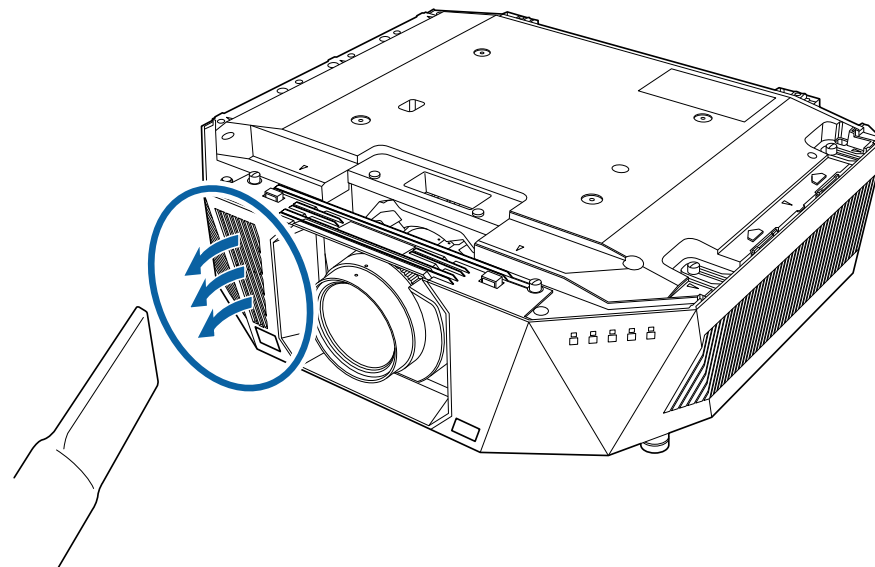
- 过滤器或通气孔上灰尘多。
- 看到提醒您清洁的信息。
- 投影机的过滤器指示灯闪烁橙色。

**1** 关闭投影机并拔下电源线插头。

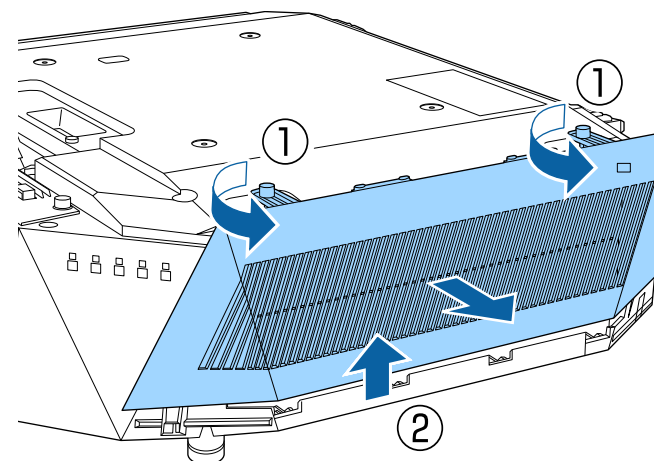


确保已提前拆下投影机上的机身壳。

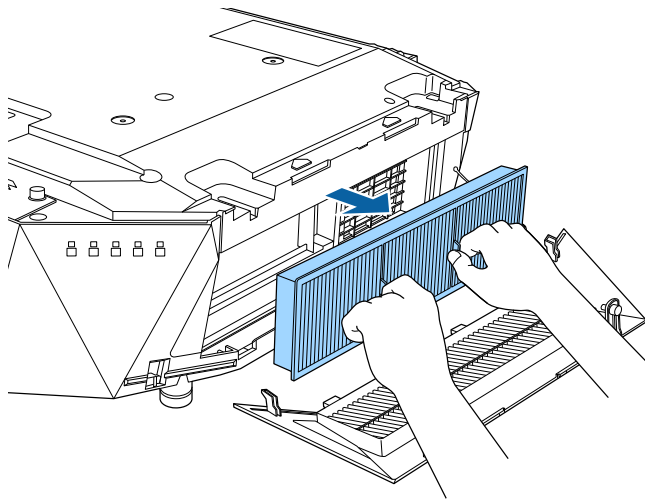
**2** 使用真空吸尘器或刷子仔细清理灰尘。



**3** 拧下螺丝，然后如图所示卸下防尘滤网盖（用挂绳连接）。



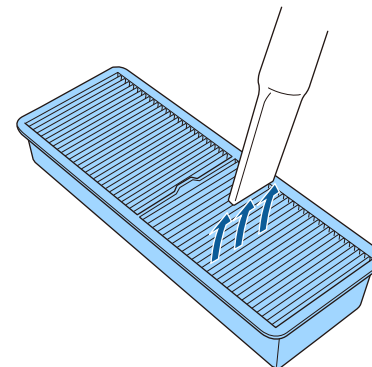
**4** 将防尘滤网从投影机中取出。



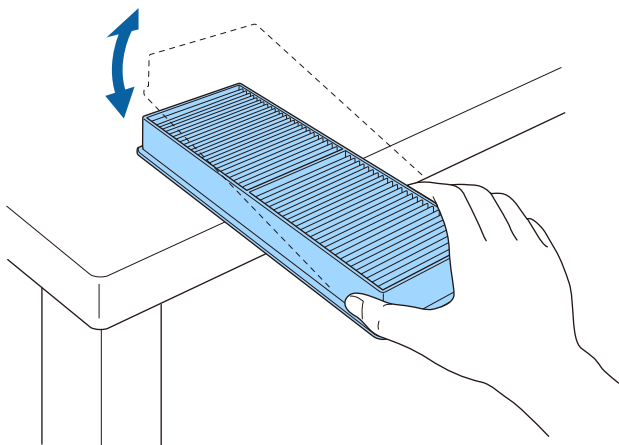
**注意**

拍击防尘滤网时请勿过度用力，以免造成破裂或无法使用。

**6** 用真空清洁器擦拭防尘滤网前面（带标签的一面）以清除剩余灰尘。



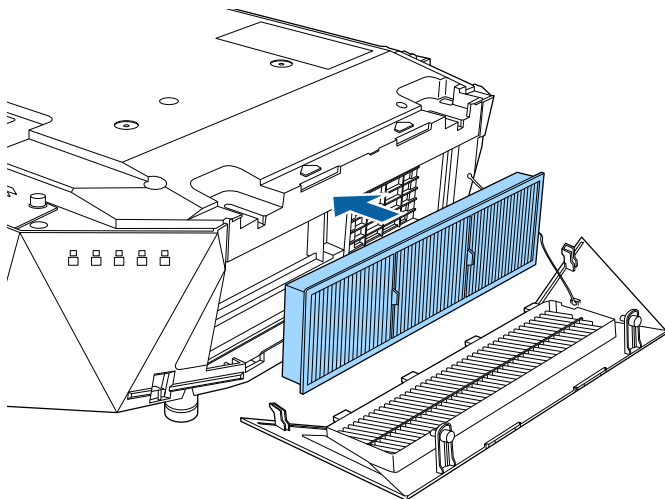
**5** 拍击防尘滤网各面 4 到 5 次以抖掉灰尘。



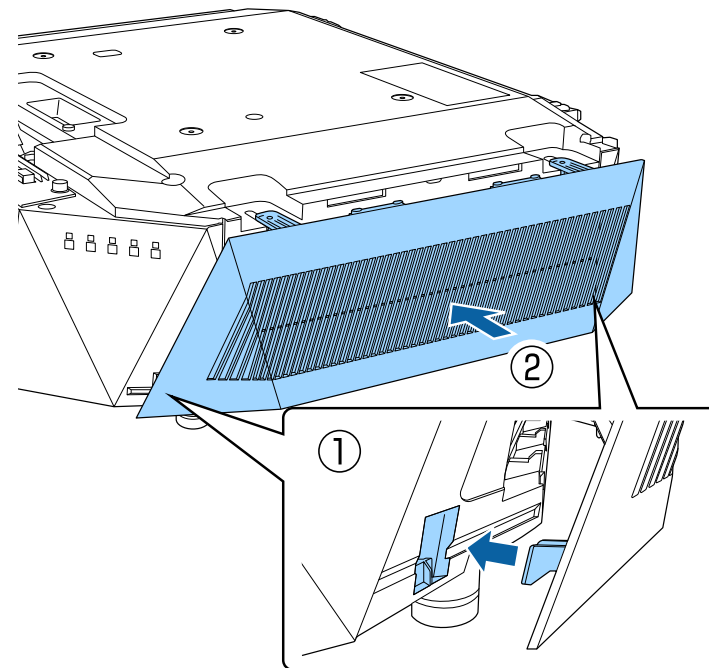
**注意**

- 请勿将防尘滤网浸入水中或使用任何洗涤剂或溶剂清洁它。
- 请勿使用压缩空气。这样会残留易燃气体，或使灰尘和碎屑进入到投影机的光学零件或其他敏感区域。

**7** 如图所示，将防尘滤网放入投影机中。

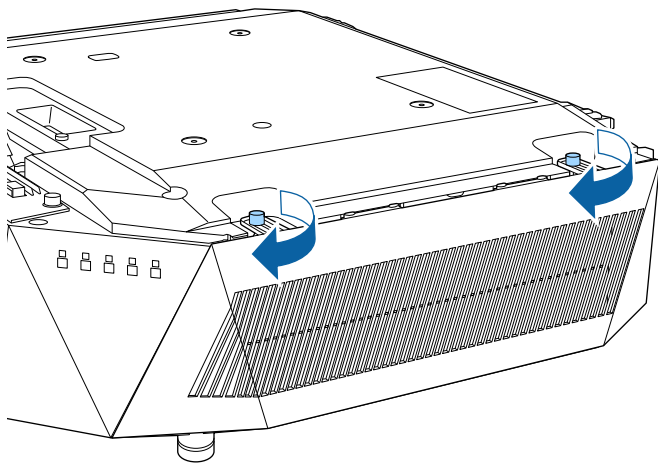


**8** 按图中所示更换防尘滤网盖。

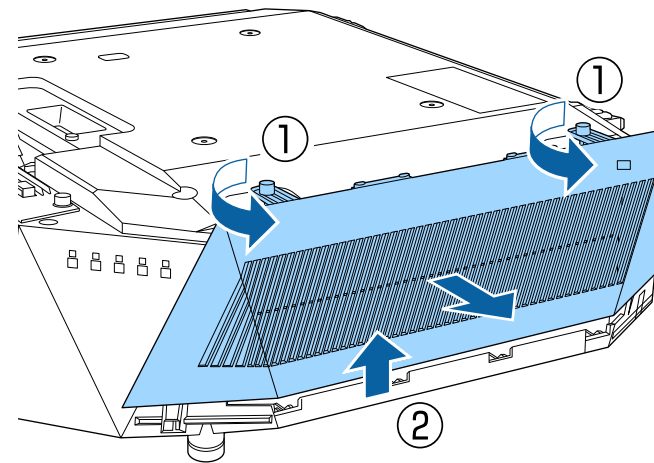




**9** 拧紧螺钉。



**2** 拧下螺丝，然后如图所示卸下防尘滤网盖（用挂绳连接）。



安装防尘滤网后，安装机身壳。

**3** 将防尘滤网从投影机中取出。

## 更换防尘滤网

在以下情况下需要更换防尘滤网：

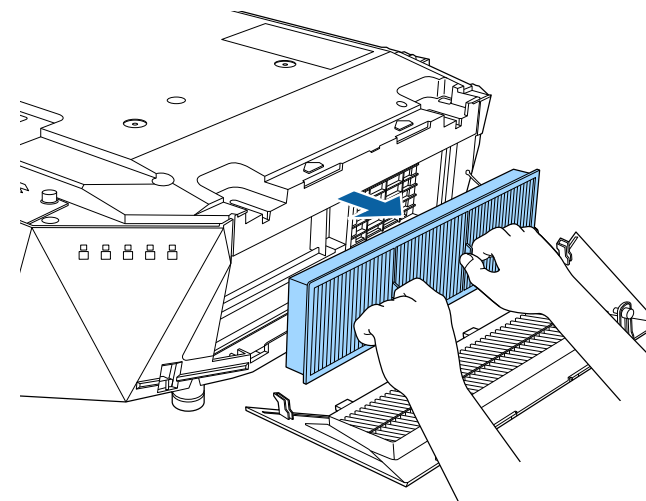
- 清洁防尘滤网后，还会看到信息显示，提示您清洁或更换防尘滤网。
- 防尘滤网已磨损或损坏。

您可以在投影机装在吊顶或放在桌面时更换防尘滤网。

**1** 关闭投影机并拔下电源线插头。



确保已提前拆下投影机上的机身壳。

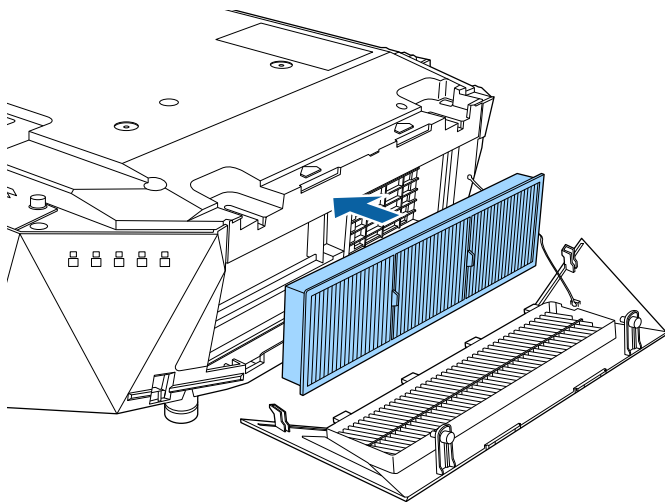




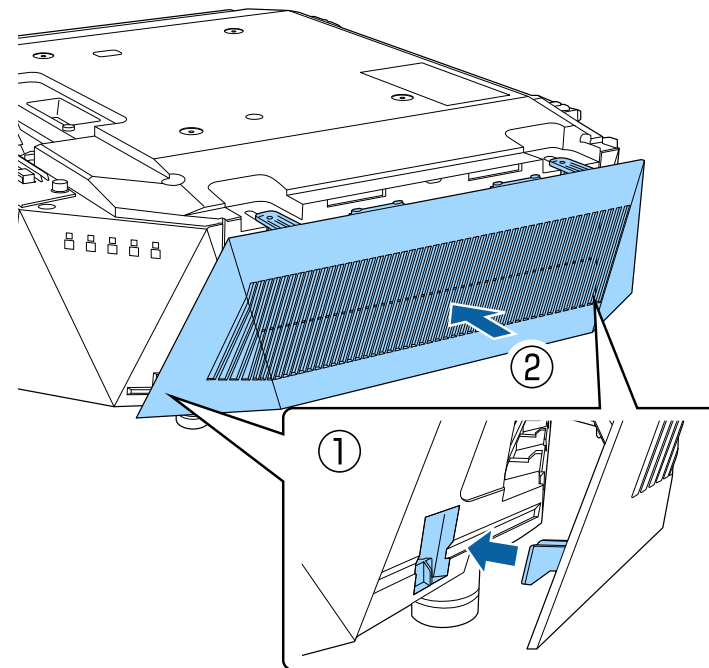
按照当地规定处理用过的防尘滤网。

- 过滤器框架：聚丙烯
- 过滤器：聚丙烯

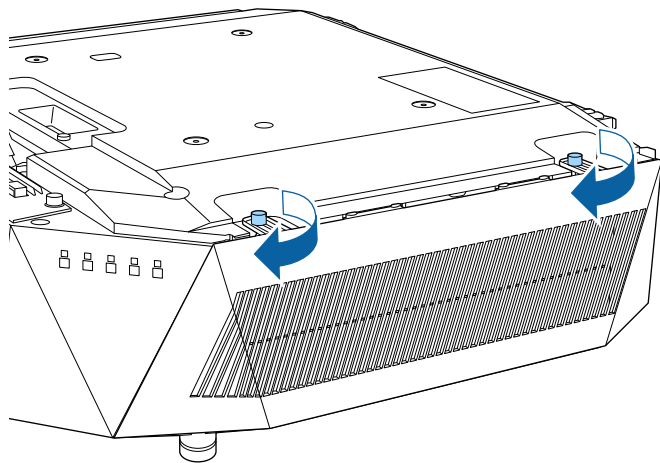
**4** 如图所示，将新防尘滤网放入投影机中。



**5** 按图中所示更换防尘滤网盖。



## 6 拧紧螺钉。



安装防尘滤网后，安装机身壳。

如果在投影机**信息**菜单中选择**固件更新**选项，投影机会进入固件更新模式，并准备好使用 USB-A 或 Service 端口执行固件更新。

#### ▶ 相关链接

- "使用USB存储设备更新固件" p.108
- "使用计算机和USB电缆更新固件" p.108

## 使用USB存储设备更新固件

可使用USB存储设备更新投影机固件。



将由客户负责更新固件。如果电源故障或通信问题等导致固件更新失败，将收取必要的维修费。

- 1** 请从Epson网站下载投影机固件文件。
- 2** 将下载的固件文件复制到USB存储设备的根文件夹（层级最高的文件夹）。



- USB存储设备必须采用FAT格式进行格式化。
- 请勿向USB存储设备复制任何其它文件。
- 请勿更改固件的文件名。如果更改文件名，固件更新将不会启动。
- 检查您复制的固件文件是否适用于您的投影机型号。如果固件文件不正确，固件更新将不会启动。

- 3** 将USB存储设备连接到投影机的USB-A端口。



将USB存储设备直接连接到投影机。如果USB存储设备通过USB集线器连接，则可能无法正确应用固件更新。

- 4** 按 [Menu] 按钮，选择**信息**菜单，然后按 [Enter] 键。

- 5** 选择**固件更新**，然后按[Enter]键。

- 6** 选择**是**启动固件更新。



- 正在更新固件时，请勿从投影机中断开电源线。如果电源线断开，投影机不会正确启动。
- 正在更新固件时，请勿将USB存储设备与投影机断开连接。如果USB存储设备断开连接，则可能无法正确应用固件更新。

投影机的所有指示灯会开始闪烁，固件更新开始。更新正常完成后，投影机会进入待机状态（只有电源指示灯呈蓝色亮起状态）。如果投影机**扩展设置**菜单中的**直接开机**设为**开**，投影机会再次开机。

更新结束后，确保投影机**信息**菜单中的**版本**信息已更新为正确的固件版本。



如果所有指示灯均快速闪烁，说明固件更新可能失败。断开投影机的电源线连接，然后将电源线重新连接到投影机。如果重新连接电源线后指示灯仍继续闪烁，请将电源插头从电气插座中拔下，然后联系Epson。

## 使用计算机和USB电缆更新固件

可使用计算机和USB电缆更新投影机固件。



- 将由客户负责更新固件。如果电源故障或通信问题等导致固件更新失败，将收取必要的维修费。
- 您的计算机必须运行下面一种操作系统才能更新固件。
  - Windows 8.1 (32 和 64 位)
  - Windows 10 (32 和 64 位)
  - Windows 11 (64 位)
  - macOS 10.13.x (64 位)
  - macOS 10.14.x (64 位)
  - macOS 10.15.x (64 位)

**1** 请从Epson网站下载投影机固件文件。



- 请勿更改固件的文件名。如果更改文件名，固件更新将不会启动。
- 检查您复制的固件文件是否适用于您的投影机型号。如果固件文件不正确，固件更新将不会启动。

**2** 将 USB 电缆连接到计算机的 USB 端口和投影机的 Service 端口。

**3** 按 [Menu] 按钮，选择**信息**菜单，然后按 [Enter] 键。

**4** 选择**固件更新**，然后按[Enter]键。

**5** 选择**是**启动固件更新。



正在更新固件时，请勿从投影机中断开电源线。如果电源线断开，投影机不会正确启动。

投影机的所有指示灯会亮起，投影机进入固件更新模式。计算机会将投影机识别为移动磁盘。

**6** 在计算机中，将固件文件下载到可移动磁盘的根文件夹（层级最高的文件夹）。



- 请勿向可移动磁盘复制任何其它文件或文件夹。否则，这些文件或文件夹可能丢失。
- 如果USB电缆或电源线在固件文件复制到可移动磁盘前断开连接，投影机将自动关机。如果发生这种情况，请再次执行相应操作步骤。

**7** 执行这些步骤将USB设备从计算机中安全移除，并断开USB电缆与投影机的连接。

投影机的所有指示灯会开始闪烁，固件更新开始。更新正常完成后，投影机会进入待机状态（只有电源指示灯呈蓝色亮起状态）。如果投影机**扩展设置**菜单中的**直接开机**设为**开**，投影机会再次开机。

更新结束后，确保投影机**信息**菜单中的**版本**信息已更新为正确的固件版本。



- 如果所有指示灯均快速闪烁，说明固件更新可能失败。断开投影机的电源线连接，然后将电源线重新连接到投影机。如果重新连接电源线后指示灯仍继续闪烁，请将电源插头从电气插座中拔下，然后联系Epson。
- 如果更新模式下20分钟内未执行任何操作，投影机会自动关机。如果发生这种情况，请再次执行相应操作步骤。

# 解决问题

如果您在使用投影机时有任何问题，请检查这些部分的解决方案。

## ▶▶ 相关链接

- "投影问题" [p.111](#)
- "投影机指示灯状态" [p.112](#)
- "解决图像或声音问题" [p.116](#)
- "解决投影机或遥控器操作问题" [p.120](#)
- "内容回放模式下问题的解决方案" [p.122](#)
- "解决网络问题" [p.123](#)

如果投影机工作不正常，请关闭它后拔下电源插头，然后插回后再重新开启。

如果这不能解决问题，请检查以下各项：

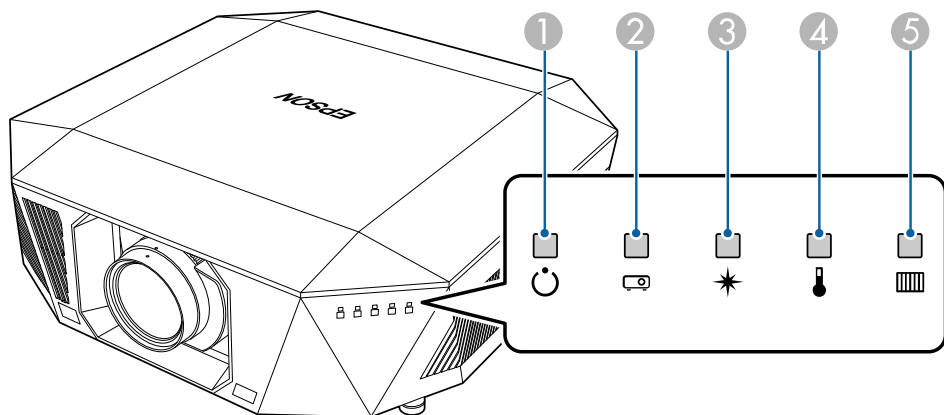
- 投影机上的指示灯可能指示问题。
- 本手册中的解决方案可以帮助您解决许多问题。

如果这些解决方案都不管用，请联系 Epson 寻求技术支持。

投影机上的指示灯指示投影机状态，在发生问题时会让您知道。请检查指示灯的状态和颜色，然后参阅此表格寻求解决方案。



- 如果指示灯显示的图样未在上表中列出，请关闭投影机，拔下电源插头，联系 Epson 寻求帮助。
- 如果投影机 **扩展设置** 菜单中的 **指示灯** 设置为 **关**，则所有指示灯都不亮。  
 扩展设置 > 操作 > 高级 > 指示灯










- ① 电源指示灯
- ② 状态指示灯
- ③ 激光指示灯
- ④ 温度指示灯
- ⑤ 过滤器指示灯

## 投影机状态

指示灯和状态	问题和解决方案
电源：亮起蓝色 状态：亮起蓝色 激光：指示灯状态变化 温度：关 过滤器：关 	正常操作。
电源：亮起蓝色 状态：闪烁蓝色 激光：指示灯状态变化 温度：关 过滤器：关 	暖机中。 暖机时，请等候约 30 秒让图像出现。 所有按钮在暖机过程中均禁用。
电源：亮起蓝色 状态：闪烁蓝色 激光：关 温度：关 过滤器：关 	关闭或冷却。 所有按钮在关闭和冷却过程中均禁用。
电源：亮起蓝色 状态：关 激光：关 温度：关 过滤器：关 	监视。 按电源按钮时，投影开始。




指示灯和状态	问题和解决方案
电源：关 状态：关 激光：关 温度：关 过滤器：关 	待机或睡眠模式。 按电源按钮时，投影开始。
电源：闪烁蓝色 状态：关 激光：关 温度：关 过滤器：关 	执行以下功能的准备工作。所有功能禁用。 <ul style="list-style-type: none"> <li>• 监视</li> </ul>
电源：亮起蓝色 状态：亮起蓝色 激光：闪烁蓝色 温度：关 过滤器：关 	A/V Mute 进行中。
电源：指示灯状态变化。 状态：闪烁蓝色 激光：闪烁橙色 温度：指示灯状态变化 过滤器：指示灯状态变化。 	刷新模式进行中。 🖱️ <b>重置 &gt; 刷新模式</b>

指示灯和状态	问题和解决方案
电源：闪烁蓝色 状态：指示灯状态变化 激光：指示灯状态变化 温度：闪烁橙色 过滤器：指示灯状态变化。 	投影机温度太高。 <ul style="list-style-type: none"> <li>• 请确保通风口和防尘滤网没有被灰尘堵塞或被旁边的物品堵住。</li> <li>• 清洁或更换防尘滤网。</li> <li>• 确保环境温度不太热。</li> </ul>
电源：关 状态：闪烁蓝色 激光：关 温度：亮起橙色 过滤器：关 	投影机过热且已关闭。让其保持关闭，冷却五分钟。 <ul style="list-style-type: none"> <li>• 请确保通风口和防尘滤网没有被灰尘堵塞或被旁边的物品堵住。</li> <li>• 确保环境温度不太热。</li> <li>• 清洁或更换防尘滤网。</li> <li>• 如果在高海拔地区操作投影机，请在投影机菜单中将 <b>高海拔模式</b> 设定为开。                          🖱️ <b>扩展设置 &gt; 操作 &gt; 高海拔模式</b></li> <li>• 如果问题仍然存在，请拔下投影机电源插头，联系 Epson 寻求帮助。</li> </ul>
电源：闪烁蓝色 状态：指示灯状态变化 激光：闪烁橙色 温度：指示灯状态变化 过滤器：指示灯状态变化。 	激光警告 关闭投影机，拔下电源插头，联系 Epson 寻求帮助。

指示灯和状态	问题和解决方案
电源：闪烁蓝色 状态：指示灯状态变化 激光：闪烁橙色 温度：指示灯状态变化 过滤器：指示灯状态变化。 	镜头警告 安装的镜头不受支持；请取下不支持的镜头并安装支持的镜头。
电源：关 状态：闪烁蓝色 激光：亮起橙色 温度：关 过滤器：关 	激光器或延迟板有问题。 关闭投影机，拔下电源插头，联系 Epson 寻求帮助。
电源：关 状态：闪烁蓝色 激光：关 温度：闪烁橙色 过滤器：关 	风扇或传感器有问题。 关闭投影机，拔下电源插头，联系 Epson 寻求帮助。
电源：关 状态：闪烁蓝色 激光：闪烁橙色 温度：关 过滤器：关 	内部投影机错误 关闭投影机，拔下电源插头，联系 Epson 寻求帮助。

指示灯和状态	问题和解决方案
电源：指示灯状态变化 状态：指示灯状态变化 激光：指示灯状态变化 温度：指示灯状态变化 过滤器：闪烁橙色 	需要清洁防尘滤网。
电源：闪烁蓝色 状态：指示灯状态变化 激光：指示灯状态变化 温度：指示灯状态变化 过滤器：亮起橙色 	通过防尘滤网的气流较少。 <ul style="list-style-type: none"> <li>请确保通风口和防尘滤网没有被灰尘堵塞或被旁边的物品堵住。</li> <li>清洁或更换防尘滤网。</li> <li>如果问题仍然存在，请拔下投影机电源插头，联系 Epson 寻求帮助。</li> </ul>
电源：关 状态：闪烁蓝色 激光：关 温度：关 过滤器：亮起橙色 	通过投影机的气流较少。 <ul style="list-style-type: none"> <li>请确保通风口和防尘滤网没有被灰尘堵塞或被旁边的物品堵住。</li> <li>清洁或更换防尘滤网。</li> <li>如果问题仍然存在，请拔下投影机电源插头，联系 Epson 寻求帮助。</li> </ul>
电源：关 状态：闪烁蓝色 激光：亮起橙色 温度：亮起橙色 过滤器：关 	镜头位移错误 电源电压错误 AC 微型控制器发生通讯错误 关闭投影机，拔下电源插头，联系 Epson 寻求帮助。

指示灯和状态	问题和解决方案
<p>电源：关                      状态：闪烁蓝色                      激光：亮起橙色                      温度：亮起橙色                      过滤器：关</p> 	<p>镜头有问题或未安装镜头。</p> <ul style="list-style-type: none"> <li>• 安装镜头。</li> <li>• 如果已安装镜头，请将其取下并重新安装。</li> <li>• 如果问题仍然存在，请拔下投影机电源插头，联系Epson寻求帮助。</li> </ul>

您投影图像或声音有任何问题，请检查这些部分的解决方案。

## ▶▶ 相关链接

- "不显示图像时的解决方案" [p.116](#)
- "显示“无信号”信息时的解决方案" [p.116](#)
- "显示“不支持”信息时的解决方案" [p.117](#)
- "仅显示部分图像时的解决方案" [p.117](#)
- "图像不是矩形时的解决方案" [p.117](#)
- "图像包含噪音或静态画面时的解决方案" [p.117](#)
- "图像模糊时的解决方案" [p.118](#)
- "图像亮度或颜色不正确时的解决方案" [p.118](#)
- "余像保留在投影图像上时的解决方案" [p.118](#)
- "声音问题的解决方案" [p.118](#)

## 不显示图像时的解决方案

如果不显示图像请尝试以下解决方案：

- 按遥控器上的 [Shutter] 按钮查看图像是否暂时关闭。
- 确保所有必要的电缆已牢固连接，并且投影机 and 所连视频源的电源均已打开。
- 按投影机的电源按钮将其从待机或睡眠模式唤醒。另外，检查所连的计算机是否处于睡眠模式或显示空白屏幕保护程序。
- 如果按控制面板按钮时投影机没有反应，按钮可能由于安全原因被锁定。解锁 **操作面板锁定** 设定中的按钮，或使用遥控器打开投影机。  
 ● **设置 > 锁定设置 > 操作面板锁定**
- 如果在按下投影机上的任何按钮时投影机没有响应，则可能是投影机内部出错。联系 Epson 寻求帮助。
- 在投影机 **图像设置** 菜单中调节 **亮度** 设定。
- 调节投影机灯光的亮度。  
 ● **图像设置 > 光源调节**

- 确保投影机 **扩展设置** 菜单中的 **信息** 设为开。  
 ● **扩展设置 > 显示设定 > 信息**
- 投影机可能无法投影您在计算机上播放的具有版权的视频。有关详情，请参阅计算机随附的手册。
- 对于使用 Windows Media Center 投影的图像，请从全屏模式减少画面大小。
- 对于从使用 Windows DirectX 的应用程序中投影的图像，请关闭 DirectX 功能。

## 显示“无信号”信息时的解决方案

如果显示无信号信息，请尝试以下解决方案：

- 按操作面板或遥控器上的 [Search]（遥控器）或 [Source Search]（操作面板）按钮，直至看到来自预期信号源的图像。
- 如果必要，打开所连的计算机或视频信号源，然后按播放开始演示。
- 检查投影所需的所有电缆已牢固连接。
- 如果您从便携式电脑投影，请确保将它设为在外部监视器上的显示。
- 如果必要，关闭投影机和所连的计算机或视频源，然后再重新打开。
- 如果从 HDMI 源投影，请换上短一些的 HDMI 电缆。

## ▶▶ 相关链接

- "从 Windows 便携式电脑显示" [p.116](#)
- "从 Mac 便携式电脑显示" [p.117](#)

## 从 Windows 便携式电脑显示

如果在从便携式电脑投影时显示无信号信息，则需要将便携式电脑设置为在外部监视器上的显示。

- 1 按住 Windows 键，并同时按键盘上的 **P**，然后单击 **重复**。

- 2 如果便携式电脑和投影机没有显示相同图像，请检查 Windows 显示实用程序，确保外部监视器端口被启用，扩展台式电脑模式被禁用。
- 3 如果必要，检查视频卡设定，将多显示选项设定为**镜像**或**重复**。

### 从 Mac 便携式电脑显示

如果在从 Mac 便携式电脑投影时显示**无信号**信息，则需要针对镜像显示设置便携式电脑。(请参阅便携式电脑手册了解详情。)

- 1 打开**系统首选项**实用程序并选择**显示**。
- 2 如果必要，选择**显示**或**彩色 LCD**选项。
- 3 单击**安排**或**排列**选项卡。
- 4 选择**镜像**显示。

### 显示“不支持”信息时的解决方案

如果显示**不支持**信息，请尝试以下解决方案：

- 请确保计算机的显示分辨率没有超过投影机的分辨率和频率限制。如果必要，为计算机选择不同的显示分辨率。

### 仅显示部分图像时的解决方案

如果仅显示部分计算机图像，请尝试以下解决方案：

- 更改投影机**信号**菜单中的**空白**设定，以便按预期显示图像。
- 检查计算机显示设定，禁用双显示并设定投影机限制范围内的分辨率。

- 检查分配给您演示文件的分辨率，查看它们是否针对不同的分辨率创建。
- 在**内容回放**模式下投影时，请务必使用合适的**重叠效果**设置。
  - ☛ **设置 > 内容回放 > 重叠效果**
- 确保您在投影机的**扩展设置**菜单中选择正确的**投影模式**设置。

### 图像不是矩形时的解决方案

如果投影图像不是均匀的矩形，请尝试以下解决方案：

- 将投影机放置在屏幕中心正前方，如果可能，以正方形面对它。
- 按操作面板或遥控器上的 [Geometry] 按钮以调整图像形状。
- 调节**水平/垂直梯形校正**设定以校正图像形状。
  - ☛ **设置 > 几何校正 > 水平/垂直梯形校正**
- 调节**Quick Corner**设定以校正图像形状。
  - ☛ **设置 > 几何校正 > Quick Corner**
- 调节**曲面投影校正**设置可校正曲面上半径相同的投影图像的角和边。
  - ☛ **设置 > 几何校正 > 弯角投射校正**
- 调节**弯角投射校正**可校正曲面上有直角的投影图像的角和边。
  - ☛ **设置 > 几何校正 > 曲面投影校正**
- 调整**点校正**设定，以校正部分位置出现的轻微失真。
  - ☛ **设置 > 几何校正 > 点校正**

### 图像包含噪音或静态画面时的解决方案

如果投影图像包含电子干扰(噪音)或静态画面，请尝试以下解决方案：

- 检查用于将计算机或视频源连接到投影机的电缆。它们应：
  - 与电源线分开以防止干扰
  - 两端均已牢固连接

- 没有连接延长电缆
- 检查投影机的 **信号** 菜单中的设定，确保它们匹配视频源。
- 选择与投影机兼容的计算机视频分辨率和刷新频率。
- 如果您使用投影机控制调节了图像形状，请尝试投影机 **图像设置** 菜单中的 **锐度** 设定以提高图像质量。
- 如果您连接了延长电源电缆，请尝试在不使用它的情况下投影，查看是否有信号干扰。
- 如果可用于您的图像源，请确保您在投影机的 **信号** 菜单中选择正确的 **视频范围** 或 **EDID** 设定。
  - ☛ 信号 > 高级 > 视频范围
  - ☛ 信号 > 高级 > EDID
- 输入隔行信号时，不会执行行倍增器处理，因此投影图像可能会闪烁。建议在输入隔行信号之前使用外部设备逐行对隔行信号进行转换。

## 图像模糊时的解决方案

如果投影图像模糊，请尝试以下解决方案：

- 调节图像聚焦。
- 使投影机离屏幕足够近。
- 放置投影机时使梯形校正调节角度不太宽，以便不会使图像失真。
- 清洁投影机镜头。



为避免投影机从低温环境到高温环境时镜头出现结露，请让投影机升温到室温情况下再使用。

- 调节投影机 **图像设置** 菜单中的 **锐度** 设定，以提高图像质量。
- 如果从计算机投影，请使用较低分辨率或选择与投影机的原始分辨率匹配的分辨率。

## 图像亮度或颜色不正确时的解决方案

如果投影图像太暗或太亮，或颜色不正确，请尝试以下解决方案：

- 按遥控器上的 [Color Mode] 按钮以为图像和环境尝试不同的颜色模式。
- 检查视频源设定。
- 调节当前输入源的投影机 **图像设置** 菜单的可用设定，如 **亮度**、**对比度**、**色调**、**饱和度**。
- 如果可用于您的图像源，请确保您在投影机的 **信号** 菜单中选择正确的 **视频范围** 或 **EDID** 设定。
  - ☛ 信号 > 高级 > 视频范围
  - ☛ 信号 > 高级 > EDID
- 确保您在投影机的 **图像设置** 菜单中选择正确的 **RGBCMY** 设定。
  - ☛ 图像设置 > 高级 > RGBCMY
- 确保所有线缆牢固地连接到投影机和视频设备。如果连接的线缆较长，请尝试连接较短的线缆。
- 确保 **光源调节** 设置正确。
  - ☛ 图像设置 > 光源调节
- 使投影机离屏幕足够近。
- 使用多台投影机时，确保 **重置** 菜单中 **灯光位置校准** 已在所有投影机中正确设置。如果灯光位置校准只在一些投影机中执行，则投影图像的白平衡和亮度级别在不同投影机上可能会不同。

## 余像保留在投影图像上时的解决方案

如果在投影图像中看到余像，请使用 **刷新模式** 功能清除。在投影机 **重置** 菜单中选择 **刷新模式** > **开始**。

## 声音问题的解决方案

如果没有声音或音量太低或太高，请尝试以下解决方案：

- 调节投影机的音量设定。
- 如果只是暂时停止，请按遥控器上的 [Shutter] 按钮恢复视频和音频。
- 检查计算机或视频源，确保音量被调高，针对正确的源设置了音频输出。
- 检查投影机和视频源之间的音频电缆连接。
- 请确保任何所连的音频电缆标有“无电阻”。
- 如果您听不到 HDMI 信号源的声音，请将所连设备设定为 PCM 输出。
- 使用 HDMI 电缆将投影机连接到 Mac 时，确保 Mac 支持通过 HDMI 端口连接的音频。如果不支持，请连接一条音频电缆。
- 如果在投影机音量设定为最大时计算机音量设定为最小，则会产生混合噪音。调高计算机音量，调低投影机音量。（使用 Epson iProjection (Windows/Mac) 时。）



如果您操作投影机或遥控器时遇到问题，请检查这些章节中的解决方案。

## ▶▶ 相关链接

- "投影机关机或关闭问题的解决方案" [p.120](#)
- "遥控器问题的解决方案" [p.120](#)
- "密码问题的解决方案" [p.120](#)
- ""保存时间的电池电量偏低。"消息显示时的解决方案" [p.121](#)

## 投影机关机或关闭问题的解决方案

如果在您按电源按钮时投影机没有打开或它意外关闭，请尝试以下解决方案：

- 确保电源线已牢固连接到投影机和工作正常的电源插座。
- 如果遥控器上的电源按钮打不开投影机，请检查其电池，确保至少有一个遥控接收器在投影机 **设置菜单的遥控接收器** 设置中。
- 投影机的按钮可能基于安全原因而被锁定。解锁 **操作面板锁定** 设定中的按钮，或使用遥控器打开投影机。
- 如果投影机的灯光意外关闭，则可能是一定时间内不使用进入睡眠模式。执行任何操作唤醒投影机。要关闭睡眠模式，请将 **睡眠模式** 设置为关。

### ☛ 扩展设置 > 操作 > 睡眠模式

- 如果投影机意外关闭，A/V Mute 定时可能启用。要关闭 A/V Mute 定时，请将 **A/V Mute 定时** 设为关。

### ☛ 扩展设置 > 操作 > A/V 静音设置 > A/V Mute 定时

- 如果投影机的灯光关闭且状态指示灯闪烁，温度指示灯亮起，则投影机已过热并关闭。
- 根据投影机设置，散热风扇可能会在待机状态运行。当投影机从待机状态唤醒时，风扇可能会造成意外噪音。这不是故障。
- 电源线可能已损坏。断开电源线并联系 Epson 寻求帮助。

## 遥控器问题的解决方案

如果投影机对遥控器命令没有反应中，请尝试以下解决方案：

- 检查遥控器电池已正确安装并且有电。如果必要，更换电池。
- 确保您在投影机接收角度和范围内操作遥控器。
- 确保投影机没有暖机或关闭。
- 检查遥控器上的按钮是否卡住，从而造成它进入睡眠模式。松开按钮以唤醒遥控器。
- 萤光灯强光、直射阳光强或红外线设备信号可能会干扰到投影机的遥控接收器。调暗一下灯光或使投影机远离阳光或干扰设备。
- 确保在投影机的 **设置菜单的遥控接收器** 设置中至少一个遥控接收器可用。
- 如果您分配一个识别号给投影机以使用遥控器操作多个投影机，则可能需要检查或更改识别号设置。
- 将遥控器 [ID] 开关设为 **Off**。不管如何设置投影机 ID，均可操作所有投影机。
- 如果遥控器丢失，可从 Epson 订购新产品。

## 密码问题的解决方案

如果您不能输入或记住密码，请尝试以下解决方案：

- 如果您多次输入错误密码并看到显示请求代码的信息，请记下该代码并联系 Epson。提供请求代码和拥有证据以寻求投影机解锁的协助。
- 如果遥控器丢失，则不能输入密码。从 Epson 订购新的。

### 注意

如果在投影机**网络菜单**中执行**重设网络设定**，则**网络菜单**设置的所有密码也将重置，您需要再次设置。



### “保存时间的电池电量偏低。”消息显示时的解决方案

如果保存时间的电池电量偏低。消息显示，请联系 Epson 寻求帮助。

如果不能正确回放播放列表，请尝试以下解决方案：

- 确保 **内容回放** 已设置为开。
  - ☛ **设置 > 内容回放 > 内容回放**
- 确保 USB 闪存盘包含播放列表。
- 确保 USB 闪存盘直接连接到投影机。请勿使用多卡读卡器或 USB 集线器扩展 USB 端口。
- 如果 USB 闪存盘分区，您不能回放播放列表。将播放列表保存到 USB 闪存盘前删除所有分区。
- 不要在分辨率不同的投影机共享播放列表。使用 **重叠效果** 添加的颜色和形状效果可能无法正确再现。
  - ☛ **设置 > 内容回放 > 重叠效果**

如果您在网络上使用投影机时有任何问题，请检查这些部分的解决方案。

#### ▶ 相关链接

- "您不能通过 Web 访问投影机时的解决方案" [p.123](#)
- "网络投影期间图像包含静态画面时的解决方案" [p.123](#)

- 确保接入点、计算机、移动设备和投影机之间的距离不是太远。将它们靠近一些后再连接。
- 检查是否有来自蓝牙设备或微波等其它设备的干扰。将干扰设备移走或扩展无线带宽。
- 如果连接速度下降，请减少连接的设备数。

## 您不能通过 Web 访问投影机时的解决方案

如果您无法通过 Web 浏览器访问投影机，请确保您使用正确的识别号和密码。

- 对于用户 ID，输入 **EPSONWEB**。(您不能更改用户识别号。)
- 对于密码，请输入投影机的 **网络**菜单中设置的密码。默认未设置密码。
- 确保您可以访问网络，投影机已打开。
- 如果 Web 浏览器设定为通过代理服务器连接，则无法显示 **Epson Web Control** 屏幕。对没有使用代理服务器的连接进行设置。
- 如果在待机模式下将投影机菜单中的 **待机模式** 设置设为 **通讯开启**，请确保网络设备已经打开。打开网络设备后，打开投影机。

#### ☛ 扩展设置 > 待机模式

连接到有线 LAN。



用户识别号和密码区分大小写。

## 网络投影期间图像包含静态画面时的解决方案

如果在网络投影时投影图像包含静态画面，请尝试以下解决方案：

- 检查接入点、计算机、移动设备和投影机之间是否有障碍物，并更改其位置以提高通讯效果。

# 附录

阅读这些部分，了解有关产品的技术规格和重要声明。

## ▶▶ 相关链接

- "选购件和更换部件" [p.125](#)
- "画面大小和投影距离" [p.127](#)
- "投影机规格" [p.135](#)
- "支持的 Epson Projector Content Manager 功能" [p.137](#)
- "安全符号和说明列表" [p.138](#)
- "激光安装信息" [p.140](#)
- "用语解说" [p.142](#)
- "声明" [p.143](#)

可以使用以下选购件和更换部件。请在需要时购买这些产品。

下列选购件和更换部件列表列出的是截止到2024年8月的现有库存品。

附件详细信息如有变更，恕不另行通知，根据购买国家的不同，供货情况可能不同。

## ▶▶ 相关链接

- "机身壳" [p.125](#)
- "镜头" [p.125](#)
- "镜头盖" [p.125](#)
- "安装" [p.125](#)
- "更换部件" [p.126](#)

## 机身壳

### 机身壳 ELPVB05

投影机顶部的盖板。

## 镜头

### ELPLX02S

### ELPLX02WS

超短投射距离变焦镜头。

### ELPLU03S

### ELPLU04

### ELPLU03

短投射距离变焦镜头。

### ELPLW05

### ELPLW08

### ELPLW06

宽投射范围变焦镜头。

### ELPLM08

### ELPLM15

### ELPLM10

### ELPLM11

### ELPLM09

中投射范围变焦镜头。

### ELPLL08

长投射距离变焦镜头。

## 镜头盖

### 镜头盖 ELPVB02W/ELPVB03B/ELPVB04C

ELPLX02S/ELPLX02WS 的镜头盖。

## 安装

### 吊架 ELPMB67

将投影机安装在天花板或墙壁上时使用。

### 低吊架 ELPMB47

将投影机安装在较低的天花板上时使用。

### 高吊架 ELPMB48

将投影机安装在较高的天花板上时使用。

### 悬吊适配器 ELPFP15

将投影机安装在较高的天花板上时使用。



从天花板上悬吊投影机需要特殊的技术。联系 Epson 寻求帮助。

---

### 更换部件

#### **防尘滤网 ELPAF46**

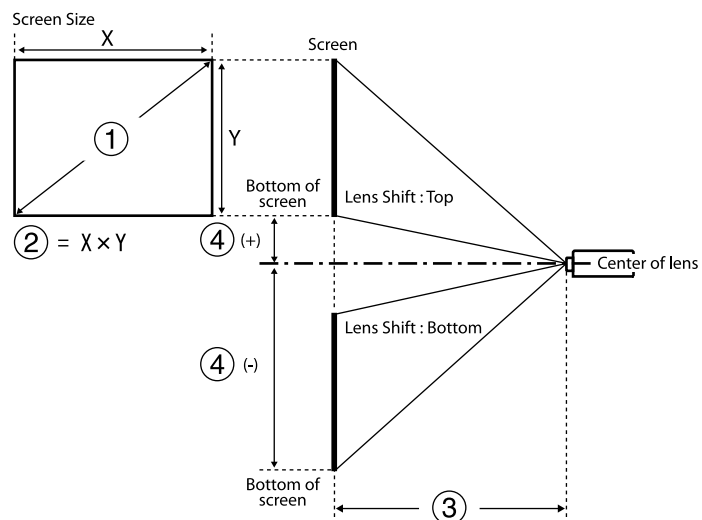
用于更换用过的防尘滤网。

检查这些章节的表格，根据所投影图像的尺寸确定在离屏幕多远处放置投影机。

### 相关链接

- "投影距离公式" p.127
- "投影距离" p.130

## 投影距离公式



- ① 画面大小 (英寸)
- ② 画面大小 (宽 x 高)
- ③ 投影距离 (最小值: 广角, 到最大值: 远焦)
- ④ 镜头中心到画面底部的距离

### 16:9

镜头	投影距离公式		投射比 (投影距离/x)
ELPLX02S ELPLX02WS	-	$\textcircled{3} \text{ (厘米)} = \textcircled{1} \text{ (英寸)} \times 0.77 - 3.41$	0.34
ELPLU03 ELPLU03S	最小值	$\textcircled{3} \text{ (厘米)} = \textcircled{1} \text{ (英寸)} \times 1.04 - 3.47$	0.46 - 0.56
	最大值	$\textcircled{3} \text{ (厘米)} = \textcircled{1} \text{ (英寸)} \times 1.25 - 3.28$	
ELPLU04	最小值	$\textcircled{3} \text{ (厘米)} = \textcircled{1} \text{ (英寸)} \times 1.40 - 5.23$	0.62 - 0.75
	最大值	$\textcircled{3} \text{ (厘米)} = \textcircled{1} \text{ (英寸)} \times 1.69 - 5.30$	
ELPLW05	最小值	$\textcircled{3} \text{ (厘米)} = \textcircled{1} \text{ (英寸)} \times 1.69 - 7.87$	0.74 - 1.04
	最大值	$\textcircled{3} \text{ (厘米)} = \textcircled{1} \text{ (英寸)} \times 2.34 - 5.81$	
ELPLW08	最小值	$\textcircled{3} \text{ (厘米)} = \textcircled{1} \text{ (英寸)} \times 1.87 - 3.98$	0.83 - 1.17
	最大值	$\textcircled{3} \text{ (厘米)} = \textcircled{1} \text{ (英寸)} \times 2.63 - 5.13$	
ELPLW06	最小值	$\textcircled{3} \text{ (厘米)} = \textcircled{1} \text{ (英寸)} \times 2.60 - 7.47$	1.15 - 1.57
	最大值	$\textcircled{3} \text{ (厘米)} = \textcircled{1} \text{ (英寸)} \times 3.53 - 6.97$	
ELPLM08	最小值	$\textcircled{3} \text{ (厘米)} = \textcircled{1} \text{ (英寸)} \times 2.30 - 5.10$	1.02 - 1.64
	最大值	$\textcircled{3} \text{ (厘米)} = \textcircled{1} \text{ (英寸)} \times 3.68 - 4.54$	
ELPLM09 ELPLM15	最小值	$\textcircled{3} \text{ (厘米)} = \textcircled{1} \text{ (英寸)} \times 3.43 - 8.09$	1.52 - 2.47
	最大值	$\textcircled{3} \text{ (厘米)} = \textcircled{1} \text{ (英寸)} \times 5.54 - 8.00$	
ELPLM10	最小值	$\textcircled{3} \text{ (厘米)} = \textcircled{1} \text{ (英寸)} \times 5.29 - 13.19$	2.34 - 3.59
	最大值	$\textcircled{3} \text{ (厘米)} = \textcircled{1} \text{ (英寸)} \times 8.05 - 13.07$	
ELPLM11	最小值	$\textcircled{3} \text{ (厘米)} = \textcircled{1} \text{ (英寸)} \times 7.76 - 23.84$	3.42 - 5.23
	最大值	$\textcircled{3} \text{ (厘米)} = \textcircled{1} \text{ (英寸)} \times 11.75 - 23.54$	

镜头	投影距离公式		投射比 (投影距离/x)
ELPLL08	最小值	③ (厘米) = ① (英寸) × 11.53 - 32.22	5.09 - 7.16
	最大值	③ (厘米) = ① (英寸) × 16.10 - 31.78	

镜头	镜头中心到画面底部的距离
ELPLX02S ELPLX02WS	④ (+) (厘米) = ① (英寸) × 0.31 ④ (-) (厘米) = ① (英寸) × 0.06
ELPLU03 ELPLU03S ELPLW05 ELPLM08	④ (+) (厘米) = ① (英寸) × 0.30 ④ (-) (厘米) = ① (英寸) × 0.94
ELPLU04 ELPLW08 ELPLW06 ELPLM09 ELPLM15 ELPLM10 ELPLM11 ELPLL08	④ (+) (厘米) = ① (英寸) × 0.18 ④ (-) (厘米) = ① (英寸) × 1.43

## 4:3

镜头	投影距离公式		投射比 (投影距离/x)
ELPLX02S ELPLX02WS	-	③ (厘米) = ① (英寸) × 0.94 - 3.41	0.45
ELPLU03 ELPLU03S	最小值	③ (厘米) = ① (英寸) × 1.27 - 3.47	0.61 - 0.74
	最大值	③ (厘米) = ① (英寸) × 1.53 - 3.28	

镜头	投影距离公式		投射比 (投影距离/x)
ELPLU04	最小值	③ (厘米) = ① (英寸) × 1.72 - 5.23	0.82 - 1.00
	最大值	③ (厘米) = ① (英寸) × 2.07 - 5.30	
ELPLW05	最小值	③ (厘米) = ① (英寸) × 2.07 - 7.87	0.99 - 1.38
	最大值	③ (厘米) = ① (英寸) × 2.86 - 5.81	
ELPLW08	最小值	③ (厘米) = ① (英寸) × 2.29 - 3.98	1.11 - 1.56
	最大值	③ (厘米) = ① (英寸) × 3.22 - 5.13	
ELPLW06	最小值	③ (厘米) = ① (英寸) × 3.18 - 7.47	1.53 - 2.09
	最大值	③ (厘米) = ① (英寸) × 4.32 - 6.97	
ELPLM08	最小值	③ (厘米) = ① (英寸) × 2.81 - 5.10	1.36 - 2.18
	最大值	③ (厘米) = ① (英寸) × 4.50 - 4.54	
ELPLM09 ELPLM15	最小值	③ (厘米) = ① (英寸) × 4.19 - 8.09	2.03 - 3.30
	最大值	③ (厘米) = ① (英寸) × 6.78 - 8.00	
ELPLM10	最小值	③ (厘米) = ① (英寸) × 6.48 - 13.19	3.13 - 4.78
	最大值	③ (厘米) = ① (英寸) × 9.85 - 13.07	
ELPLM11	最小值	③ (厘米) = ① (英寸) × 9.50 - 23.84	4.56 - 6.97
	最大值	③ (厘米) = ① (英寸) × 14.38 - 23.54	
ELPLL08	最小值	③ (厘米) = ① (英寸) × 14.11 - 32.22	6.79 - 9.55
	最大值	③ (厘米) = ① (英寸) × 19.71 - 31.78	



镜头	镜头中心到画面底部的距离
ELPLX02S ELPLX02WS	④ (+) (厘米) = ① (英寸) × 0.38 ④ (-) (厘米) = ① (英寸) × 0.08
ELPLU03 ELPLU03S ELPLW05 ELPLM08	④ (+) (厘米) = ① (英寸) × 0.37 ④ (-) (厘米) = ① (英寸) × 1.16
ELPLU04 ELPLW08 ELPLW06 ELPLM09 ELPLM15 ELPLM10 ELPLM11 ELPLL08	④ (+) (厘米) = ① (英寸) × 0.22 ④ (-) (厘米) = ① (英寸) × 1.75

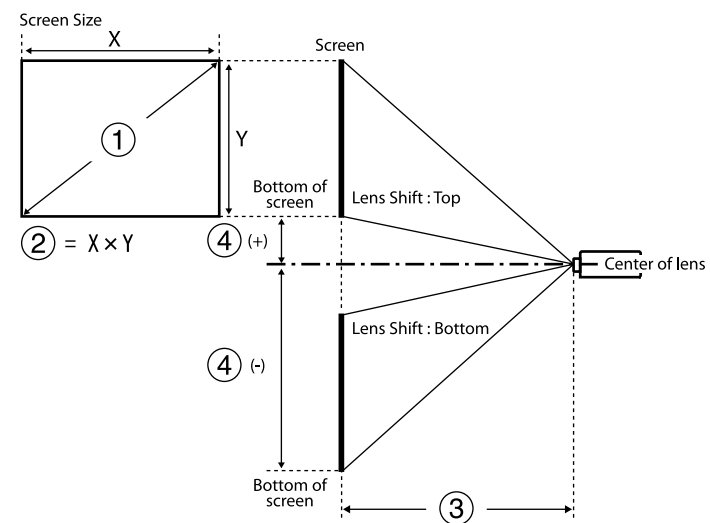
## 16:10

镜头	投影距离公式		投射比 (投影距离/x)
ELPLX02S ELPLX02WS	-	③ (厘米) = ① (英寸) × 0.83 - 3.41	0.37
ELPLU03 ELPLU03S	最小值 最大值	③ (厘米) = ① (英寸) × 1.13 - 3.47 ③ (厘米) = ① (英寸) × 1.35 - 3.28	0.51 - 0.62
ELPLU04	最小值 最大值	③ (厘米) = ① (英寸) × 1.52 - 5.23 ③ (厘米) = ① (英寸) × 1.83 - 5.30	0.68 - 0.83
ELPLW05	最小值	③ (厘米) = ① (英寸) × 1.83 - 7.87	0.82 - 1.15

镜头	投影距离公式		投射比 (投影距离/x)
	最大值	③ (厘米) = ① (英寸) × 2.52 - 5.81	
ELPLW08	最小值 最大值	③ (厘米) = ① (英寸) × 2.02 - 3.98 ③ (厘米) = ① (英寸) × 2.84 - 5.13	0.93 - 1.30
ELPLW06	最小值 最大值	③ (厘米) = ① (英寸) × 2.815 - 7.47 ③ (厘米) = ① (英寸) × 3.81 - 6.97	1.27 - 1.74
ELPLM08	最小值 最大值	③ (厘米) = ① (英寸) × 2.48 - 5.10 ③ (厘米) = ① (英寸) × 3.98 - 4.54	1.14 - 1.82
ELPLM09 ELPLM15	最小值 最大值	③ (厘米) = ① (英寸) × 3.70 - 8.09 ③ (厘米) = ① (英寸) × 5.98 - 8.00	1.69 - 2.75
ELPLM10	最小值 最大值	③ (厘米) = ① (英寸) × 5.72 - 13.19 ③ (厘米) = ① (英寸) × 8.70 - 13.07	2.61 - 3.99
ELPLM11	最小值 最大值	③ (厘米) = ① (英寸) × 8.39 - 23.84 ③ (厘米) = ① (英寸) × 12.71 - 23.54	3.80 - 5.81
ELPLL08	最小值 最大值	③ (厘米) = ① (英寸) × 12.46 - 32.22 ③ (厘米) = ① (英寸) × 17.41 - 31.78	5.66 - 7.96

镜头	镜头中心到画面底部的距离
ELPLX02S ELPLX02WS	④ (+) (厘米) = ① (英寸) × 0.34 ④ (-) (厘米) = ① (英寸) × 0.07

镜头	镜头中心到画面底部的距离
ELPLU03	④ (+) (厘米) = ① (英寸) × 0.33
ELPLU03S	④ (-) (厘米) = ① (英寸) × 1.02
ELPLW05	
ELPLM08	
ELPLU04	④ (+) (厘米) = ① (英寸) × 0.20
ELPLW08	④ (-) (厘米) = ① (英寸) × 1.54
ELPLW06	
ELPLM09	
ELPLM15	
ELPLM10	
ELPLM11	
ELPLL08	



- ① 画面大小 (英寸)
- ② 画面大小 (宽 x 高) (cm)
- ③ 投影距离 (最小值: 广角, 到最大值: 远焦) (cm)
- ④ 镜头中心到画面底部的距离 (cm)

如果投影的图像尺寸超过 500 英寸, 图像可能变得有些模糊。

### 16:9

#### ELPLX02S/ELPLX02WS

①	②	③	④
英寸	宽 × 高	ELPLX02S/ELPLX02WS	
100	221 × 125	73	-6 - 31
110	244 × 137	81	-7 - 34
120	266 × 149	89	-7 - 38
150	332 × 187	112	-9 - 47

## 投影距离

投影距离为近似值。

①	②	③	④
英寸	宽 × 高	ELPLX02S/ELPLX02WS	
200	443 × 249	150	-12 - 63
300	664 × 374	227	-19 - 94
500	1107 × 623	380	-31 - 157
600	1328 × 747	457	-37 - 188
800	1771 × 996	611	-50 - 251
1000	2214 × 1245	764	-62 - 313

## ELPLU03/ELPLU03S/ELPLM08

①	②	③		④
英寸	宽 × 高	ELPLU03 ELPLU03S	ELPLM08	
80	177 × 100	80-97	179-290	-76 - -24
100	221 × 125	101-122	225-363	-94 - -30
120	266 × 149	121-147	271-437	-113 - -36
150	332 × 187	153-184	340-547	-142 - -45
200	443 × 249	205-247	455-731	-189 - -60
250	553 × 311	257-309	570-915	-236 - -75
300	664 × 374	309-372	684-1099	-283 - -90
500	1107 × 623	517-622	1144-1835	-472 - -150
800	1771 × 996	830-998	1834-2939	-756 - -241
1000	2214 × 1245	1038-1248	2293-3674	-945 - -301

ELPLU04/ELPLW06/ELPLW08/ELPLM09/ELPLM15/ELPLM10/ELPLM11/  
ELPLL08

①	②	③							④
英寸	宽 × 高	ELPLU 04	ELPL W06	ELPL W08	ELPL M09 ELPL M15	ELPL M10	ELPL M11	ELPLL 08	
60	133 × 75	79-96	148-205	108-153	198-324	304-470	442-682	659-934	-86 - -11
80	177 × 100	107-130	200-275	146-205	266-435	410-631	597-917	890-1256	-114 - -14
100	221 × 125	135-164	252-346	183-258	335-546	516-791	752-1152	1121-1578	-143 - -18
120	266 × 149	163-198	304-416	220-310	403-656	622-952	908-1387	1351-1900	-171 - -22
150	332 × 187	205-249	382-522	276-389	506-822	781-1194	1140-1740	1697-2384	-214 - -27
200	443 × 249	276-333	512-699	370-520	677-1099	1046-1596	1529-2327	2273-3189	-285 - -36
300	664 × 374	416-503	772-1052	557-783	1020-1653	1575-2400	2305-3503	3426-4799	-428 - -54
500	1107 × 623	697-841	1291-1757	931-1309	1705-2760	2634-4010	3857-5853	5732-8019	-713 - -90
800	1771 × 996	1119-1349	2070-2816	1491-2097	2733-4421	4222-6423	6186-9380	9190-12850	-1141 - -145
1000	2214 × 1245	1399-1688	2589-3522	1865-2623	3419-5528	5280-8032	7738-11730	11496-16070	-1426 - -181

## ELPLW05

①	②	③	④
英寸	宽 × 高	ELPLW05	
60	133 × 75	94-134	-57 - -18
80	177 × 100	128-181	-76 - -24
100	221 × 125	161-228	-94 - -30
120	266 × 149	195-274	-113 - -36
150	332 × 187	246-344	-142 - -45
200	443 × 249	331-461	-189 - -60
300	664 × 374	500-695	-283 - -90
500	1107 × 623	839-1162	-472 - -150
800	1771 × 996	1346-1862	-756 - -241
1000	2214 × 1245	1685-2329	-945 - -301

4:3

ELPLX02S/ELPLX02WS

①	②	③	④
英寸	宽 × 高	ELPLX02S/ELPLX02WS	
100	203 × 152	91	-8 - 38
110	224 × 168	100	-8 - 42
120	244 × 183	109	-9 - 46
150	305 × 229	138	-11 - 58
200	406 × 305	185	-15 - 77
300	610 × 457	278	-23 - 115
500	1016 × 762	466	-38 - 192
600	1219 × 914	560	-46 - 230

①	②	③	④
英寸	宽 × 高	ELPLX02S/ELPLX02WS	
800	1626 × 1219	748	-61 - 307

ELPLU03/ELPLU03S/ELPLM08

①	②	③		④
英寸	宽 × 高	ELPLU03 ELPLU03S	ELPLM08	
80	163 × 122	98-119	220-356	-92 - -29
100	203 × 152	124-150	276-446	-116 - -37
120	244 × 183	149-180	332-536	-139 - -44
150	305 × 229	188-226	417-671	-173 - -55
200	406 × 305	251-303	558-896	-231 - -74
250	508 × 381	315-380	698-1121	-289 - -92
300	610 × 457	379-456	839-1346	-347 - -110
500	1016 × 762	634-762	1401-2247	-578 - -184
800	1626 × 1219	1016-1222	2245-3597	-925 - -294

ELPLU04/ELPLW06/ELPLW08/ELPLM15/ELPLM09/ELPLM10/ELPLM11/  
ELPLL08

①	②	③							④
英寸	宽 × 高	ELPL U04	ELPL W06	ELPL W08	ELPL M15 ELPL M09	ELPL M10	ELPL M11	ELPLL 08	
60	122 × 91	98-119	183-25 2	133-18 8	244-39 9	376-57 8	546-84 0	814-11 51	-105 - 13

① 英寸	② 宽 × 高	③							④
		ELPL U04	ELPL W06	ELPL W08	ELPL M15 ELPL M09	ELPL M10	ELPL M11	ELPLL 08	
80	163 × 122	132-160	247-338	179-252	327-534	505-775	736-1127	1096-1545	-140 - 18
100	203 × 152	167-202	310-425	225-316	411-670	635-972	926-1415	1379-1939	-175 - 22
120	244 × 183	201-243	374-511	271-381	495-805	764-1168	1116-1703	1661-2333	-209 - 27
150	305 × 229	253-306	469-641	339-477	621-1008	959-1464	1401-2134	2084-2924	-262 - 33
200	406 × 305	339-409	628-857	453-638	831-1347	1283-1956	1876-2853	2789-3909	-349 - 44
300	610 × 457	511-616	946-1289	682-960	1250-2025	1930-2941	2826-4292	4200-5880	-524 - 66
500	1016 × 762	854-1031	1582-2152	1140-1603	2089-3380	3226-4910	4726-7169	7022-9821	-873 - 111
800	1626 × 1219	1370-1652	2535-3448	1826-2568	3347-5412	5170-7864	7576-11484	11254-15733	-1396 - 177

## ELPLW05

① 英寸	② 宽 × 高	③ ELPLW05	④
60	122 × 91	116-166	-69 - -22
80	163 × 122	158-223	-92 - -29
100	203 × 152	199-280	-116 - -37
120	244 × 183	241-337	-139 - -44

① 英寸	② 宽 × 高	③ ELPLW05	④
150	305 × 229	303-423	-173 - -55
200	406 × 305	406-566	-231 - -74
300	610 × 457	614-825	-347 - -110
500	1016 × 762	1028-1423	-578 - -184
800	1626 × 1219	1650-2280	-925 - -294

## 16:10

## ELPLX02S/ELPLX02WS

① 英寸	② 宽 × 高	③ ELPLX02S/ELPLX02WS	④
100	215 × 135	80	-7 - 34
110	237 × 148	88	-7 - 37
120	258 × 162	96	-8 - 41
150	323 × 202	121	-10 - 51
200	431 × 269	163	-14 - 68
300	646 × 404	246	-20 - 102
500	1077 × 673	412	-34 - 169
600	1292 × 808	495	-41 - 203
800	1723 × 1077	661	-54 - 271

## ELPLU03/ELPLU03S/ELPLM08

①	②	③		④
英寸	宽 × 高	ELPLU03 ELPLU03S	ELPLM08	
80	172 × 108	87-105	194-314	-82 - -26
100	215 × 135	109-132	243-393	-102 - -33
120	258 × 162	132-159	293-473	-123 - -39
150	323 × 202	165-200	368-592	-153 - -49
200	431 × 269	222-267	492-791	-204 - -65
250	538 × 337	278-335	616-990	-255 - -81
300	646 × 404	334-402	740-1189	-306 - -98
500	1077 × 673	559-673	1237-1984	-511 - -163
800	1723 × 1077	897-1079	1983-3177	-817 - -260

ELPLU04/ELPLW06/ELPLW08/ELPLM09/ELPLM15/ELPLM10/ELPLM11/  
ELPLL08

①	②	③							④
英寸	宽 × 高	ELPL U04	ELPL W06	ELPL W08	ELPL M09 ELPL M15	ELPL M10	ELPL M11	ELPLL 08	
60	129 × 81	86-105	161-222	117-165	214-351	330-509	480-739	716-1013	-92 - 12
80	172 × 108	116-141	217-298	158-222	288-471	445-683	647-993	965-1361	-123 - 16
100	215 × 135	147-178	273-374	198-279	362-590	559-857	815-1247	1214-1709	-154 - 20
120	258 × 162	177-214	329-451	238-336	436-710	674-1031	983-1501	1463-2057	-185 - 23

①	②	③							④
英寸	宽 × 高	ELPL U04	ELPL W06	ELPL W08	ELPL M09 ELPL M15	ELPL M10	ELPL M11	ELPLL 08	
150	323 × 202	223-269	414-565	299-421	548-890	845-1292	1235-1882	1837-2579	-231 - 29
200	431 × 269	298-361	554-756	400-563	733-1189	1131-1726	1654-2518	2460-3450	-308 - 39
300	646 × 404	450-544	835-1137	602-847	1103-1787	1704-2596	2493-3788	3706-5190	-462 - 59
500	1077 × 673	754-910	1396-1900	1006-1415	1844-2984	2848-4336	4172-6330	6199-8672	-771 - 98
800	1723 × 1077	1210-1459	2238-3045	1612-2268	2956-4780	4565-6945	6689-10142	9938-13894	-1233 - 156

ELPLW05

①	②	③	④
英寸	宽 × 高	ELPLW05	
60	129 × 81	102-146	-61 - -20
80	172 × 108	139-196	-82 - -26
100	215 × 135	175-247	-102 - -33
120	258 × 162	212-297	-123 - -39
150	323 × 202	267-373	-153 - -49
200	431 × 269	358-499	-204 - -65
300	646 × 404	541-752	-306 - -98
500	1077 × 673	907-1256	-511 - -163
800	1723 × 1077	1456-2014	-817 - -260

产品名称	CH-QL3000B/CH-QL3000W
尺寸	568 (W) × 181 (H) × 568 (D) mm (不包括凸起部分)
投影系统	RGB 液晶快门
LCD 面板尺寸	1.04"
显示方式	3LCD
像素数	全高清 (1,920 (W) × 1,080 (H) 点) × 3
屏幕分辨率	4K 8,294,400 像素 (1,920 × 1,080 × 4)
焦距调节	供电
变焦调节	1.0 到 1.6 (光学变焦)
投影镜头	支持选配镜头。 标准镜头: ELPLM15
镜头位移	供电 最大垂直方向: 约 ±64% 最大水平方向: 约 ±16%
灯光	激光二极管
灯光输出功率	最大 194 W
光源波长	449 到 461 nm
激光级别 (内置激光光源)	4 类
光源工作时间 *	最长约 20,000 小时
亮度 **	6,000 lm
对比度	超过 5,000,000:1 (正常/高速动态对比度)
颜色再现性	最多 10.7 亿色 (取决于接口)
扫描频率	<b>HDMI1/2:</b> 水平: 26.97 到 270 kHz 垂直: 23.98/24/25/29.97/30/50/59.94/60/120 Hz

电源	100 - 240 V AC ±10% 50/60 Hz 4.6-2.1 A
工作能耗 (100 到 120 V 区域)	光源亮度为 100% 时: 453 W 光源亮度为 70% 时: 357 W
工作能耗 (220 到 240 V 区域)	光源亮度为 100% 时: 437 W 光源亮度为 70% 时: 346 W
待机能耗	通讯开启: 2.0 W 通讯关闭: 0.5 W
热输出 (最大值)	100 到 120 V 区域: 1,540 BTU/h 220 到 240 V 区域: 1,486 BTU/h
气流量 (最大值)	169 CFM
操作高度	本产品可安全使用的地区: 海拔高度2,000m及2,000m以下地区 ****
工作温度 (使用单个投影机安装时) ***	海拔高度 0 到 2,286 m: 5 到 +35°C (湿度 20 到 80%, 无结露) 海拔高度 2,287 到 3,048 m: 5 到 +30°C (湿度 20 到 80%, 无结露)
存储温度	-10 到 +60°C (湿度 10 到 90%, 无结露)
质量 (不含镜头)	约 21.1 kg
网络	RJ45 (100BASE-TX/10BASE-T) × 1

\* 灯光亮度降低到原值一半的近似时间。(假设投影机在悬浮粒子含量不高于 0.04 mg/m<sup>3</sup> 的环境中使用。该时间仅供参考, 具体取决于投影机使用情况和周围环境。)

\*\* 规范适用于安装标准镜头的情况。

\*\*\* 当周围温度过高时, 灯光亮度将自动调低。

\*\*\*\* 基于中国国家标准GB4943.1-2022

### 倾斜角度

投影机安装角度没有垂直或水平限制。

## ▶▶ 相关链接

- "连接器规格" p.136

## 连接器规格

USB-A 端口	2	USB 连接器 (A 型)
Service 端口	1	USB 连接器 (迷你 B 型)
Audio Out 端口	1	立体声微型插孔
LAN 端口	1	RJ-45
HDMI1 端口	1	HDMI
HDMI2 端口	1	HDMI
RS-232C 端口	1	微型 D-Sub 9-针 (凸)



USB-A 和 Service 端口支持 USB 2.0。不过，不保证 USB 端口适合于支持 USB 的所有设备。








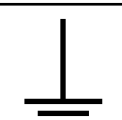


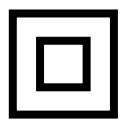
投影机支持Epson Projector Content Manager软件的以下功能和选项。

功能/选项		CH-QL3000B/CH-QL3000W
同时播放		-
通过网络将播放列表保存到投影机		✓
设置 > 视频格式	自动选择	✓
	AVI 格式	✓
	MP4 格式	-

使用 Epson Projector Content Manager 软件为此投影机创建项目时，选择 **Full HD (1920x1080)** 作为投影机分辨率。

下表列出了设备上所标安全符号的含义。

编号	符号标记	批准的标准	说明
①		IEC60417 No. 5007	"ON" (电源) 表示连接到主电源。
②		IEC60417 No. 5008	"OFF" (电源) 表示主电源已断开。
③		IEC60417 No. 5009	待机 通过设备哪一个部分已开启来标识开关或开关位置以便将其调到待机状态。
④		ISO7000 No. 0434B, IEC3864-B3.1	注意 表示使用产品的一般注意事项。
⑤		IEC60417 No. 5041	注意, 高温表面 表示所标示项目温度可能很高, 小心不要触碰到。
⑥		IEC60417 No. 6042 ISO3864-B3.6	注意, 触电危险 表示设备有触电危险。
⑦		IEC60417 No. 5957	仅限室内使用 表示电器设备适合在室内使用。
⑧		IEC60417 No. 5926	直流电连接器极性 表示可以连接直流电源的一件设备上正负连接(极性)。

编号	符号标记	批准的标准	说明
⑨		—	与 No. 8. 相同。
⑩		IEC60417 No. 5001B	电池, 常规 电池供电设备。表示一个设备, 例如, 电池仓的盖或连接器端子。
⑪		IEC60417 No. 5002	电池扣位置 表示电池固定槽本身, 并表示电池固定槽内电池扣的位置。
⑫		—	与 No. 11. 相同。
⑬		IEC60417 No. 5019	保护性接地 表示用于连接到外部导体以防止在故障时发生触电的端子或保护性接地电极的端子。
⑭		IEC60417 No. 5017	接地 表示明确不需要第 13 项符号情况下的接地端子。
⑮		IEC60417 No. 5032	交流电 在额定牌上表示设备只适合使用交流电; 表示相关端子。
⑯		IEC60417 No. 5031	直流电 在额定牌上表示设备只适合使用直流电; 表示相关端子。
⑰		IEC60417 No. 5172	II 类设备 表示符合 II 类设备 (参照 IEC 61140) 安全标准的设备。

编号	符号标记	批准的标准	说明
18		ISO 3864	常规禁止 表示禁止的操作。
19		ISO 3864	禁止接触 表示接触到设备某一部分可能会造成伤害。
20		—	投影机开启时切勿直视光学镜头。
21		—	表示所标示的项目不要将任何物品放在投影机上。
22		ISO3864 IEC60825-1	注意，激光辐射 表示设备有激光辐射部件。
23		ISO 3864	禁止拆卸 表示如果拆卸设备，则存在伤害风险，如触电。
24		IEC60417 No. 5266	待机，部分待机 表示设备部分处于就绪状态。
25		ISO3864 IEC60417 No. 5057	小心，活动零件 表示必须按照保护标准远离活动零件。
26		IEC60417 No. 6056	小心（正在转动的风扇叶片） 作为安全预防措施，请远离正在转动的风扇叶片。

编号	符号标记	批准的标准	说明
27		IEC60417 No. 6043	小心（尖锐边角） 表示不应触摸尖锐边角。
28		—	表示投影时禁止直视镜头。
29		ISO7010 No. W027 ISO 3864	警告，光辐射（如紫外线、可见光辐射、红外线） 处于光辐射附近区域时，请多加留意，以免对眼睛和皮肤造成伤害。
30		IEC60417 No. 5109	不得在住宅区使用。 确定不适合在住宅区使用的电气设备。

投影机属于1类激光产品，符合GB7247.1:2012 中国国家标准。  
使用投影机时遵循以下安全使用须知。

## 警告

- 请勿打开投影机外壳。投影机包含高功率激光。
- 可能会有危险的光辐射从本产品中发出。请勿直视工作中的光源。否则可能导致眼睛受伤。
- 与任何明亮的光源相同，请勿凝视直射光束，RG2 GB/T 30117.5-2019。
- 不允许直接曝露于光束中。
- 操作人员应控制进入危害距离以内的光束，或将产品安装在可防止眼睛暴露在危害距离内的高度。
- 安装不正确可能导致强光损伤人眼。

## 注意

处理投影机时，请勿拆卸。依照您当地或国家/地区的法规进行废弃处理。



投影机使用激光作为光源。激光具有以下特性。

- 灯光亮度可能会因具体环境而降低。当温度上升过高时，亮度会显著降低。
- 灯光使用时间越长，亮度越低。可在激光输出设置中更改使用时间与亮度设置降低之间的关系。

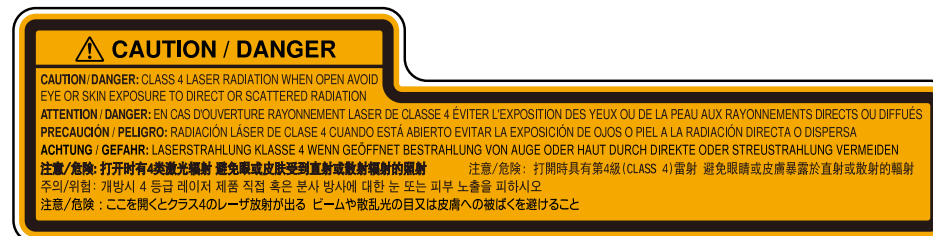
## 相关链接

- "激光警告标签" [p.140](#)

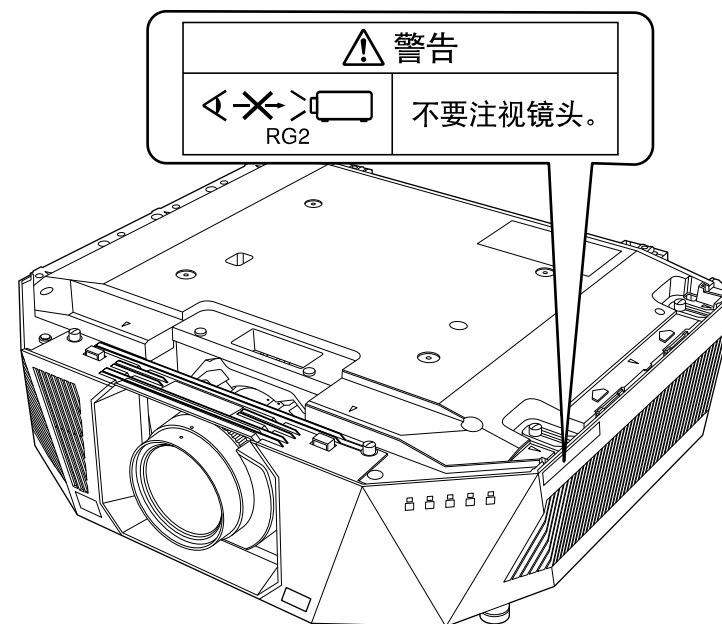
## 激光警告标签

投影机上贴有激光警告标签。

## 内部



## 侧面



- 灯泡开启时切勿直视投影机镜头。这会对眼睛造成损害，而且对儿童和宠物尤其危险。
- 使用遥控器远程开启投影机时，确保没有人注视镜头。
- 请勿让幼儿操作投影机。儿童必须由成人陪同。

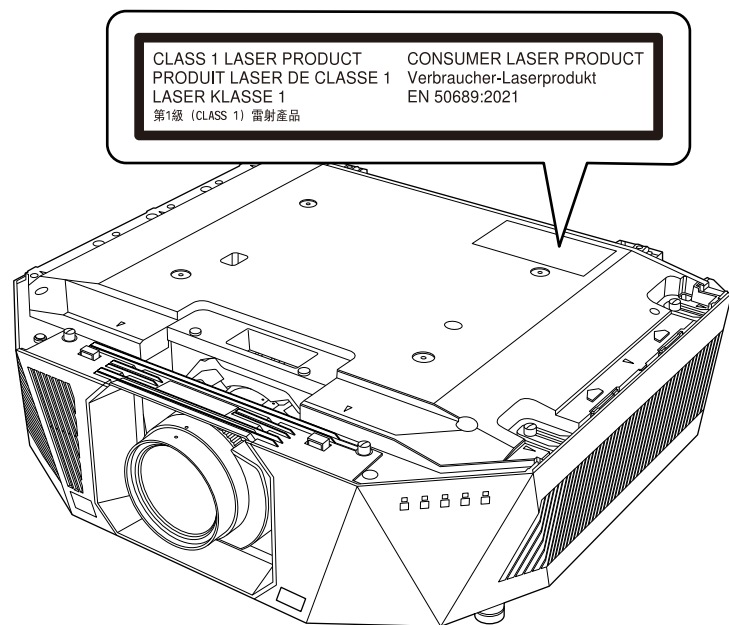
- 投影机请勿直视镜头。另外，请勿使用光学设备（如放大镜或望远镜）直视镜头，否则可能造成视力损伤。

## 顶部

投影机属于消费者 1 类激光产品，符合 EN50689:2021 标准。

本投影机是用于在墙壁、屏幕等处投影图像的产品。

投影机上贴附的标签因国家和地区而异。



本节简要说明本指南文本中未说明的疑难术语。有关详细资料，参考其他市售的出版物。

长宽比	指图像的纵长和横长的比例。 水平和垂直的比率为 16:9 的屏幕（例如 HDTV 屏幕），被称为宽屏。 SDTV 和常用的计算机显示器的长宽比为 4:3。
对比度	增强或削弱图像的明暗差别，可以使文字和图案显得更清晰或者变得更柔和。这种图像调节特性称为“对比度调节”。
DHCP	Dynamic Host Configuration Protocol (动态主机配置协议) 的缩写，该协议可自动为连接到网络的设备分配一个 IP 地址。
网关地址	这是用于在根据子网掩码分割的网络（子网）之间进行通信的服务器（路由器）。
HDCP	HDCP 是 High-bandwidth Digital Content Protection (高带宽数字内容保护) 的缩写。 该技术通过对 DVI 和 HDMI 端口上发送的数字信号进行加密，从而起到防止非法复制及保护版权的作用。 因为本投影机上的 HDMI 端口支持 HDCP，它可投影受 HDCP 技术保护的数字图像。 但是，本投影机可能无法投影受更新版或修订版 HDCP 加密技术保护的图像。
HDMI™	High Definition Multimedia Interface（高清晰度多媒体接口）的缩写。HDMI™ 是针对数字消费电子产品和计算机的标准。是 HD 图像和多声道音频信号进行数字传输的标准。 由于不压缩数字信号，可以以最佳质量传送图像。它还支持对数字信号的加密功能。
HDTV	High-Definition Television (高清电视) 的缩写，指符合下列条件的高清晰度系统： <ul style="list-style-type: none"> <li>• 垂直分辨率为 720p 或 1,080i，或者更高 (p = 逐行, i = 隔行)</li> <li>• 屏幕长宽比为 16:9</li> </ul>

隔行	创建画面时所需的信息，从图像的顶部开始一直到底部，每隔一行进行发送。 由于帧是隔行显示的，因此图像更可能会闪烁。
IP 地址	用来识别连接到网络的计算机的号码。
逐行	投影用来每次创建一个画面的信息，以一幅显示图像。 尽管扫描的行数相同，但是其图像的闪烁程度更低，原因在于和隔行系统相比，逐行的信息量提高了一倍。
刷新频率	显示器的发光元件在极短时间内保持相同的亮度和色彩。 为此，图像必须每秒钟扫描多次以便刷新发光元件。 每秒钟的刷新操作次数称为“刷新率”，以赫兹 (Hz) 表示。
SDTV	Standard Definition Television (标清电视) 的缩写，指不符合 HDTV 高清晰度电视要求的标准电视系统。
SSID	SSID 是用于连接到无线 LAN 上其他设备的标识数据。在 SSID 相同的设备之间可以进行无线通信。
子网掩码	这是一串数值，它从 IP 地址定义分割的网络（子网）上的网络地址所使用的每位数字。
同步	从计算机输出的信号具有特定的频率。 投影机的频率与该频率不一致时，图像品质就不佳。 使两者信号在相位（波峰和波谷的相对位置）上取得一致称为“同步”。 信号不同步时，投影图像上就会出现闪烁、模糊不清和横向干扰。

检查这些章节的内容了解有关投影机的重要声明。

### ▶▶ 相关链接

- "使用限制" p.143
- "操作系统参考" p.143
- "商标" p.143
- "版权声明" p.143
- "版权归属" p.144

## 使用限制

将本产品用于需要高度可靠性 / 安全性的应用时，例如与航空、铁路、海运、汽车等相关的运输设备、防灾设备、各种安全设备、或机能 / 精密设备等，您应当在考虑将故障保险和冗余机制加入设计中以维持安全和整体系统可靠性之后再使用本产品。因为本产品不设计为被应用于需要极高可靠性 / 安全性的应用，例如航空设备、主要通讯设备、核电控制设备或与直接医疗相关的医学设备，请在进行完全评估之后自行判断是否适用本产品。

## 操作系统参考

- Microsoft® Windows® 8.1 操作系统
- Microsoft® Windows® 10 操作系统
- Microsoft® Windows® 11 操作系统

在本说明书中，将上述操作系统分别称为“Windows 8.1”和“Windows 10”。此外，通用术语“Windows”用来表示所有这些操作系统。

- macOS 10.13.x
- macOS 10.14.x
- macOS 10.15.x
- macOS 11.0.x

- macOS 12.0.x

本说明书中，通用术语“Mac”表示上述所有操作系统。

## 商标


Mac、OS X 和 macOS 是 Apple Inc. 的商标。

Microsoft 和 Windows 是 Microsoft Corporation 在美国和/或其他国家（地区）的商标或注册商标。

WPA2® 和 WPA3® 是 Wi-Fi Alliance® 的商标。

App Store 是 Apple Inc. 服务标志。

Chrome、Chromebook 和 Google Play 是 Google LLC. 的商标。

HDMI、HDMI 标识和 High-Definition Multimedia Interface 是 HDMI Licensing Administrator, Inc. 的商标或注册商标。 

“QR Code”是 DENSO WAVE INCORPORATED 的注册商标。

PJLink 商标是在日本、美国及其他国家或地区用作注册或已经注册的商标。

Crestron®、Crestron Connected®、Crestron Fusion®、Crestron Control® 和 Crestron RoomView® 是 Crestron Electronics, Inc. 的注册商标。

Intel® 是 Intel Corporation 在美国和/或其他国家的注册商标。

所有其他商标属于各自的所有者，在此仅用于说明目的。

## 版权声明

版权所有。未经 Seiko Epson Corporation 的书面许可，禁止以电子、机械、影印、录制、或者其他任何形式和方式复制、贮存检索、或者传递本手册中的任何部份。Seiko Epson Corporation 对用户使用此处包含的资料不承担任何知识产权保证责任；对于用户因使用此处包含的资料而造成的损失，也不承担任何责任。

如果用户或者第三方由于意外、使用不当、或者违反本机操作规程或未经授权对机器作出任何修改、检修、或者以任何形式更换本产品、或者（除美国之外）操作和维修时未能严格遵循 Seiko Epson Corporation 提供的操



作和维修手册而使其遭受任何损坏、损失、产生任何费用或开销，Seiko Epson Corporation及其附属公司概不负责。

本指南的内容可能会变更或更新，恕不另行通知。

本出版物中使用的图例和屏幕截图可能与实际状态存在差异，仅供参考。

本产品信息如有更改，恕不另行通知。对其中涉及的描述和图像，以包装箱内实际内容为准，在中国法律法规允许的范围内，爱普生（中国）有限公司保留解释权。本产品及相关资料以针对在大陆地区销售产品的简体中文内容为准。英文及其他语种内容针对全球销售产品，仅供用户对照。本资料仅供参考。除中国现行法律法规规定，爱普生（中国）有限公司不承担任何由于使用本资料而造成的直接或间接损失的责任。

注意：其它信息，可查看产品本身、产品包装和其他形式的资料，包括爱普生（中国）有限公司网站：<https://www.epson.com.cn>。

制造商：精工爱普生株式会社

地址：日本国东京都新宿区新宿4-1-6

公司名称：爱普生（中国）有限公司

公司地址：北京市朝阳区建国路81号1号楼4层

### 对于中国大陆地区的用户

如果您在使用本产品的过程中遇到问题，可通过以下的顺序来寻求帮助：

- 1、首先可查阅产品的相关使用说明，包括产品的说明书（手册）等，以解决问题；
- 2、登陆爱普生（中国）有限公司网站（简体中文）<https://www.epson.com.cn>，查询相关信息以解决问题；
- 3、拨打爱普生（中国）有限公司的客户服务热线 400-810-9977，爱普生专业工程师将指导用户解决问题；

---

## 版权归属

本信息可能会随时变更，恕不另行通知。

© 2024 Seiko Epson Corporation

2024.8 414527000GB