

EPSON

Руководство по эксплуатации

Home Projector

EH-QS100B

EH-QS100W

Условные Обозначения, Используемые в Данном Руководстве **6**

Поиск информации с помощью Руководства 8

- Поиск по ключевым словам 8
- Прямой переход с помощью закладок 8
- Печать только необходимых страниц 8

Получение последней версии документов 9

Первое знакомство с проектором **10**

Функции проектора 11

- Создание большого экрана при экономии пространства 11
- Быстрая и простая настройка 11

Детали и функции проектора 12

- Детали проектора - спереди 12
- Детали проектора – сверху/сбоку 13
- Детали проектора – на основании 14
- Детали проектора – интерфейсные порты 15
- Детали проектора – панель управления 16
- Детали проектора – пульт дистанционного управления 17

Настройка проектора **20**

Размещение проектора 21

- Настройка проектора и варианты установки 23
- Меры предосторожности при выполнении установки 23

Установка защитного провода 25

- Использование потолочного кронштейна ELPMB22 25
- Использование потолочного кронштейна ELPMB30 26
- Использование установочной пластины ELPMB75 27

Соединения проектора 30

- Соединение с источником видеосигнала через порт HDMI 30
- Подключение к компьютеру для передачи видео через HDMI 31
- Соединение с внешними устройствами USB 31
 - Проецирование с устройства USB 31
 - Подключение к устройству USB 32
 - Отсоединение устройства USB 32
- Подключение потокового проигрывателя Media Player 32
- Подключение к AV-системе, совместимой с eARC/ARC, или внешним динамикам 33

Проводное подключение к сети 34

- Подключение к проводной сети 34
- Выбор настроек проводной сети 34

Присоединение и снятие боковой крышки 36

Установка батареек в пульт дистанционного управления 37

Работа с пультом дистанционного управления 38

Использование основных функций проектора **39**

Включение проектора 40

- Главный экран 41

Выключение проектора 43

Настройка даты и времени 44

Выбор языка для меню проектора 47

Изменение режима проецирования 48

Настройка типа экрана 49

- Регулировка положения изображения с помощью положения экрана 50

Настройка высоты изображения 52

Отображение тестового шаблона 53

Фокусировка изображения с помощью ручки фокусировки .. 54

Форма изображения	55
Коррекция искажения изображения с помощью мастера настройки	55
Корректировка формы изображения с помощью функции Quick Corner	56
Коррекция формы изображения с помощью коррекции дуги	59
Коррекция формы изображения с помощью коррекции точки	62
Изменение размера изображения с помощью функции цифрового масштабирования	65
Регулировка позиции изображения с помощью сдвига изображения	66
Выбор источника изображения	68
Формат изображения	69
Изменение формата изображения	69
Доступные форматы изображения	69
Наст. производит. (Цветовой режим)	71
Изменение цветового режима	71
Доступные цветовые режимы	71
Включение автоматической регулировки светимости	71
Настройка кадровой интерполяции	73
Настройка цвета изображения	75
Регулировка оттенка, насыщенности и яркости	75
Регулировка гаммы	76
Регулировка разрешения изображения	78
Регулировка яркости	80
Включение автоматической регулировки светимости	80
Регулировка функций проектора	82
Функции "Связь HDMI"	83
Управление подключенными устройствами с помощью функций "Связь HDMI"	83

Проецирование презентации PC Free	85
Поддерживаемые типы файлов PC Free	85
Меры предосторожности при проецировании с функцией PC Free	86
Запуск показа слайдов PC Free	87
Запуск презентации фильмов PC Free	88
Параметры отображения в функции PC Free	89
Проецирование в режиме «Воспроизв.контента»	91
Переключение в режим «Воспроизв.контента»	91
Проецирование своих списков воспроизведения	92
Создание списков воспроизведения с использованием Epson Web Control	93
Добавление эффектов к проецируемому изображению	95
Ограничения режима «Воспроизв.контента»	97
Временное выключение изображения	98
Сохранение настроек в памяти и использование сохраненных настроек	99
Функции защиты проектора	100
Блокировка кнопок проектора	100
Разблокировка кнопок проектора	101
Установка защитного тросика	101
Безопасное HTTP-соединение	101
Импортирование сертификата веб-сервера с помощью меню	102
Поддерживаемые сертификаты веб-сервера	103
Контролирование проектора и управление им	104
Контролирование сетевого проектора с помощью веб-браузера	105
Параметры функции «Контроль Web»	106
Регистрация цифрового сертификата из веб-браузера	113
Использование команд ESC/VP21	114
Список команд ESC/VP21	114
Схема подключения кабелей	114

Поддержка PJLink	115	Начальные параметры настройки проектора и сброс параметров — меню "Начальные/Все настройки"	146
Поддержка системы Crestron Connected	116	Копирование меню Настройки на все проекторы (пакетная настройка)	147
Настройка поддержки системы Crestron Connected	116	Настройки передачи с флеш-накопителя USB	147
Web API	118	Настройки передачи от компьютера	148
Активация Web API	118	Уведомление об ошибке пакетной настройки	149
Настройка графиков действий проектора	119	 	
 		Техническое обслуживание проектора	150
Регулировка параметров меню	122	Техническое обслуживание проектора	151
Использование меню проектора	123	Очистка окна проецирования	152
Использование экранной клавиатуры	124	Очистка датчика обнаружения препятствий	153
Доступный текст для ввода с помощью экранной клавиатуры	124	Очистка корпуса проектора	154
Настройки качества изображения - Меню "Изображение" ...	125	Техническое обслуживание воздушного фильтра и вентиляционных отверстий	155
Параметры настройки входного сигнала — меню "Ввод/вывод сигнала"	128	Очистка воздушного фильтра	155
Параметры настройки установки — меню "Настройка"	131	Замена воздушного фильтра	157
Параметры настройки экрана — меню "Дисплей"	134	Очистка отверстий воздухозаборника	159
Параметры настройки функций проектора — меню "Операция"	135	Настройка схождения цветов (Выравнив. панели)	160
Параметры настройки администратора проектора — меню "Управление"	138	Обновление микропрограммы	162
Сетевые настройки проектора – Меню "Сеть"	140	Обновление микропрограммы с помощью USB-накопителя	162
Меню "Сеть" — меню "Параметры сети"	140	Обновление микропрограммы с помощью компьютера и кабеля USB	163
Меню "Сеть" – меню "Проводная ЛВС"	141	 	
Меню "Сеть" — меню "Управление проектором"	142	Решение проблем	166
Параметры настройки запоминания качества изображения — Меню "Память"	144	Проблемы с проектором	167
Настройка проектора - Меню "ECO"	145	Состояние индикаторов проектора	168
		Решение проблем с изображением или звуком	170
		Решения, если изображение не появляется	170



Решения, когда появляется сообщение "Нет сигнала"	171	Внешние устройства	182
Отображение с ноутбука Windows	171	Запасные части	182
Отображение с ноутбука Mac	171	Размер экрана и расстояние проецирования	183
Решения, когда появляется сообщение "Не поддерживается"	172	Разрешение отображения, поддерживаемое монитором	184
Решения, когда появляется только часть изображения	172	Технические характеристики проектора	185
Решения, когда изображение не прямоугольное	173	Спецификации соединителя	185
Решения, когда изображение имеет шум или помехи	173	Внешние размеры	187
Решения, когда изображение расплывчатое или смазанное	174	Поддерживаемые функции для ПО Epson Projector Content Manager	188
Решения, когда яркость или цвета изображения неправильные	174	Перечень символов и правил техники безопасности	189
Решение, когда на проецируемом изображении остается остаточное изображение	175	Инструкции по безопасности при работе с лазерными устройствами	192
Решения проблем со звуком	175	Наклейки с предупреждениями о лазерном устройстве	192
Решения, когда изображение и звук не синхронизированы	175	Глоссарий	194
Решения, когда имена файлов изображений в функции PC Free отображаются неправильно	175	Примечания	196
Решения при невозможности проецировать изображения с помощью функции PC Free	175	Indication of the manufacturer and the importer in accordance with requirements of EU directive	196
Решение проблем при работе проектора и пульта дистанционного управления	176	Indication of the manufacturer and the importer in accordance with requirements of United Kingdom directive	196
Решения проблем с питанием проектора или его отключением	176	Ограниченное применение	196
Решения проблем с пультом дистанционного управления	176	Рекомендации по операционной системе	197
Решения проблем с паролем	177	Торговые марки	197
Решение, когда появляется сообщение "Зарядка батареи, обеспечивающей индикацию времени, заканчивается."	177	Уведомление об авторских правах	197
Устранение неполадок в режиме Воспроизведение контента	178	Атрибуция авторских прав	198
Решение проблем с сетью	179		
Решения, когда невозможно получить доступ к проектору через сеть	179		
Решения, применяемые, когда связь HDMI не работает	180		
Приложение	181		
Дополнительные принадлежности и запасные части	182		
Экраны	182		
Кронштейны	182		

Условные Обозначения, Используемые в Данном Руководстве



Символы техники безопасности

Для проектора и в его руководстве пользователя используются графические символы и метки для указания на информацию, указывающую на то, как безопасно пользоваться проектором.

Прочитайте инструкции (и неукоснительно следуйте им), которые помечены этими символами и метками во избежание травм персонала или порчи имущества.

 Предупреждение	Данный символ указывает на информацию, игнорирование которой может привести к травме или даже смерти людей.
 Предостережение	Данный символ сообщает информацию, игнорирование которой может причинить вред или физические повреждения людям из-за неправильного обращения.

Общая информация по условным обозначениям

Внимание	Эта метка указывает на процедуры, которые при недостаточной осторожности могут привести к повреждению оборудования или травме персонала.
	Эта метка указывает на дополнительную информацию, которая может быть полезна.
[Название кнопки]	Указывает названия кнопок на пульте дистанционного управления или на панели управления. Пример: кнопка [Esc]
Название меню /настройки	Указывает названия пунктов меню и настроек проектора. Пример: Выберите пункт меню Изображен .
»»	Эта метка указывает на соответствующие страницы.
	Эта метка указывает на уровень текущего меню проектора.

► **Дополнительная информация**

- "Поиск информации с помощью Руководства" [стр.8](#)
- "Получение последней версии документов" [стр.9](#)

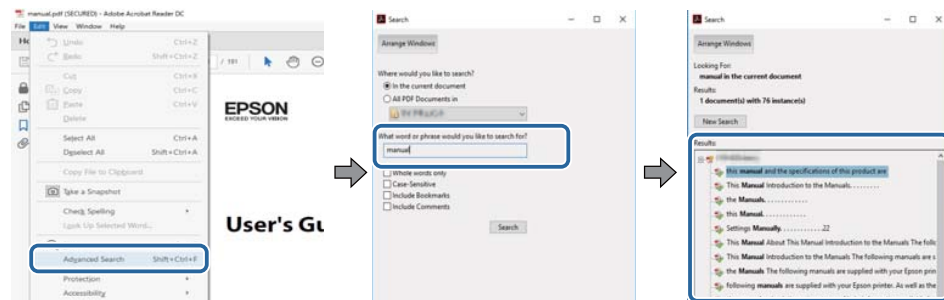
Руководство PDF позволяет выполнять поиск нужной информации по ключевым словам или прямо переходить к определенным разделам, используя закладки. Можно распечатать только необходимые вам страницы. В данном разделе представлены инструкции по использованию руководства PDF, открытого на компьютере в программе Adobe Reader X.

► Дополнительная информация

- "Поиск по ключевым словам" [стр.8](#)
- "Прямой переход с помощью закладок" [стр.8](#)
- "Печать только необходимых страниц" [стр.8](#)

Поиск по ключевым словам

Нажмите кнопку **Редактировать > Расширенный поиск**. Введите в окне поиска ключевое слово (текст) для поиска нужной информации и нажмите кнопку **Поиск**. Результаты выводятся на экран в виде списка. Для перехода на конкретную страницу щелкните один из отобразившихся результатов.

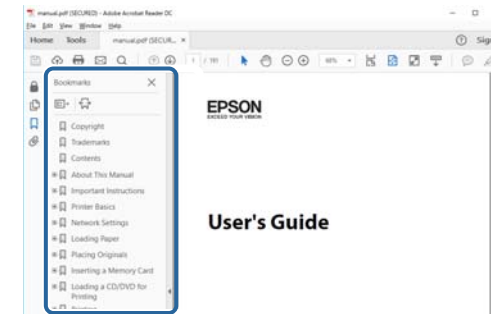


Прямой переход с помощью закладок

Щелкните заголовок для перехода к этой странице. Нажмите кнопку + или > для просмотра заголовков нижнего уровня в данном разделе. Чтобы

вернуться на предыдущую страницу, выполните следующие действия на клавиатуре.

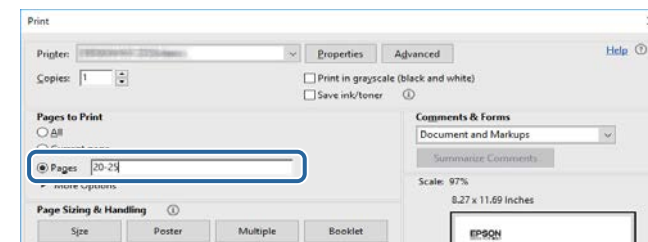
- Windows: удерживая нажатой кнопку **Alt**, нажмите кнопку **←**.
- Mac OS: удерживая нажатой командную кнопку, нажмите кнопку **←**.



Печать только необходимых страниц

Можно извлечь и напечатать только необходимые вам страницы. Нажмите кнопку **Печать** в меню **Файл** и укажите страницы, которые необходимо напечатать, в пункте **Страницы** меню **Страницы для печати**.

- Чтобы указать диапазон страниц, укажите начальную и конечную страницу, поставив между ними дефис.
Пример: 20–25
- Чтобы указать страницы, не составляющие диапазон, разделяйте их запятыми.
Пример: 5, 10, 15



Последние версии руководств и технических характеристик доступны на веб-сайте Epson.

Перейдите на epson.sn и введите название модели.

Первое знакомство с проектором

Обратитесь к этим разделам, чтобы узнать больше о функциях и названиях деталей проектора.

► Дополнительная информация

- "Функции проектора" [стр.11](#)
- "Детали и функции проектора" [стр.12](#)

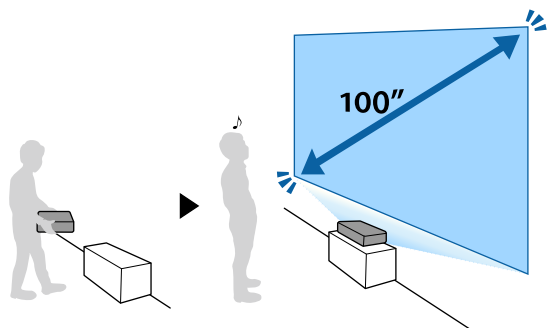
Проектор оснащен следующими специальными функциями. Подробные сведения см. в этих разделах.

► Дополнительная информация

- "Создание большого экрана при экономии пространства" [стр.11](#)
- "Быстрая и простая настройка" [стр.11](#)

Создание большого экрана при экономии пространства

Эффектный 100-дюймовый экран можно легко установить в небольшом помещении.

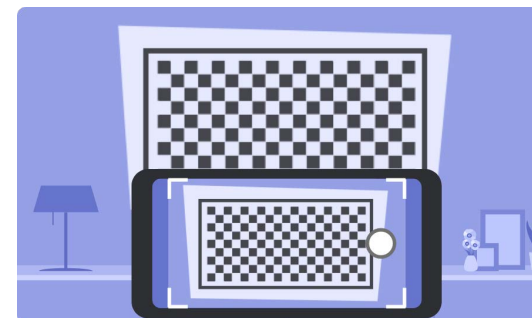


- Высокая яркость 4500 лм позволяет получить резкое, чистое изображение даже при ярком освещении.
- Высокое разрешение при применении технологии усиления 4K позволяет отображать больше информации, чем при использовании разрешения WUXGA или Full HD.
- Проектор может переносить один человек, и его можно легко установить, просто поставив у стены.
- С установленного у стены проектора можно проецировать изображение на 100-дюймовый экран. Проецируемый свет не перекрывается тенями, что позволяет эффективно использовать помещение для встречи.

- Проектор можно установить в разных местах, например на столе, стене или на потолке.

Быстрая и простая настройка

- Чтобы упростить коррекцию искажений, можно использовать приложение Epson Setting Assistant на смартфоне или планшете с функцией камеры.



► Дополнительная информация

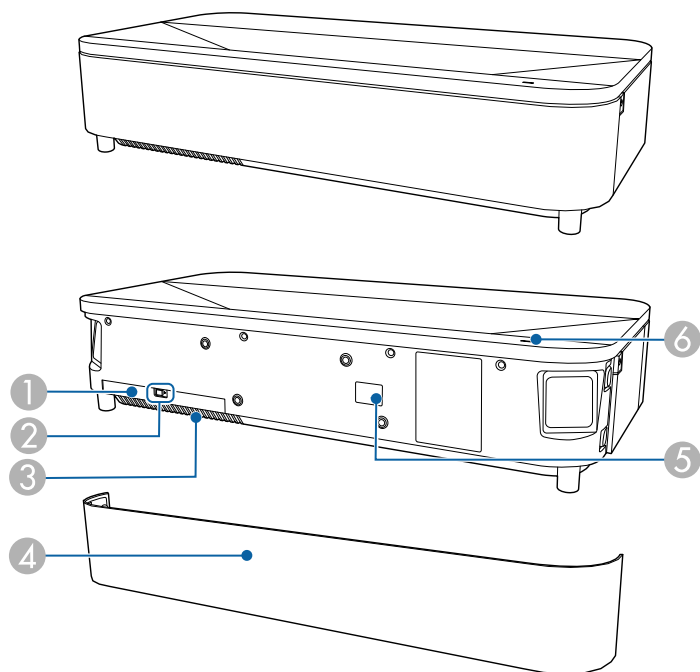
- "Коррекция искажения изображения с помощью мастера настройки" [стр.55](#)

В следующих разделах описываются детали проектора и их функции.

► **Дополнительная информация**

- "Детали проектора - спереди" [стр.12](#)
- "Детали проектора – сверху/сбоку" [стр.13](#)
- "Детали проектора – на основании" [стр.14](#)
- "Детали проектора – интерфейсные порты" [стр.15](#)
- "Детали проектора – панель управления" [стр.16](#)
- "Детали проектора – пульт дистанционного управления" [стр.17](#)

Детали проектора - спереди

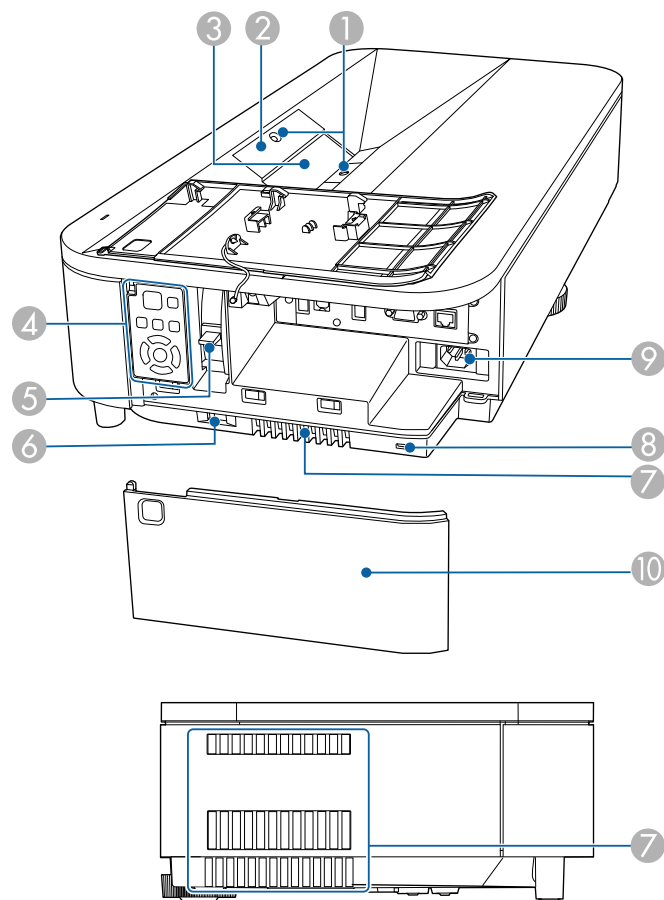


Название	Функция
① Крышка воздушного фильтра	Откройте, чтобы получить доступ к воздушному фильтру.
② Фиксатор крышки воздушного фильтра	Сдвиньте, чтобы снять крышку воздушного фильтра.
③ Отверстие воздухозаборника (воздушный фильтр)	Служит для забора воздуха для внутреннего охлаждения проектора.
④ Передняя крышка	Откройте, чтобы получить доступ к крышке воздушного фильтра.
⑤ Удален. приемник	Принимает сигналы от пульта дистанционного управления.
⑥ Индикатор Status (Состояние)	Показывает состояние проекционной лампы.

► **Дополнительная информация**

- "Техническое обслуживание воздушного фильтра и вентиляционных отверстий" [стр.155](#)
- "Работа с пультом дистанционного управления" [стр.38](#)
- "Состояние индикаторов проектора" [стр.168](#)

Детали проектора – сверху/сбоку



Название	Функция
1 Датчик обнаружения препятствий	Служит для обнаружения препятствий в зоне проецирования и уменьшения яркости источника света в целях безопасности.
2 Удален. приемник	Принимает сигналы от пульта дистанционного управления.

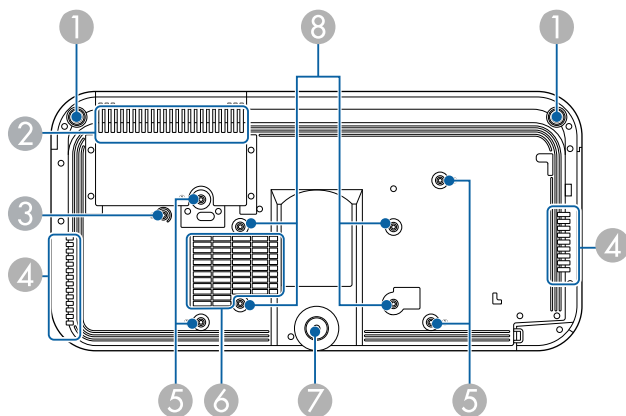
Название	Функция
3 Окно проецирования	Изображения проецируются через объектив, расположенный внутри проектора. <div style="border: 1px solid black; padding: 5px; background-color: #ffffcc;"> <p>⚠ Предупреждение</p> <ul style="list-style-type: none"> Во время проецирования не смотрите в окно проецирования. Не размещайте какие-либо предметы и не кладите ваши руки рядом с окном проецирования. Это может стать причиной ожогов, пожара и деформации предметов, поскольку область перед концентрированным пучком света нагревается до высокой температуры. </div>
4 Панель управления	Используется для управления проектором.
5 Ручка фокусировки	Служит для фокусировки изображения.
6 Фиксатор боковой крышки	Сдвиньте, чтобы снять боковую крышку.
7 Выходное отверстие для воздуха	Выходное вентиляционное отверстие служит для внутреннего охлаждения проектора. <div style="border: 1px solid black; padding: 5px; background-color: #ffffcc;"> <p>⚠ Предостережение</p> <p>Не приближайте к этому отверстию лицо и руки и не ставьте перед ним предметы, которые могут испортиться от нагрева выходящим из отверстия воздухом. Горячий воздух из выходного вентиляционного отверстия может стать причиной ожогов, деформации или несчастных случаев.</p> </div>
8 Гнездо защиты	Гнездо защиты поддерживается системой Microsaver Security System производства компании Kensington.

Название	Функция
9 Вход для подачи питания	Служит для подключения кабеля питания проектора.
10 Боковая крышка	Открывается для доступа к портам интерфейса, ручке фокусировки и панели управления.

► Дополнительная информация

- "Очистка датчика обнаружения препятствий" [стр.153](#)
- "Очистка окна проецирования" [стр.152](#)
- "Техническое обслуживание воздушного фильтра и вентиляционных отверстий" [стр.155](#)
- "Детали проектора – панель управления" [стр.16](#)
- "Фокусировка изображения с помощью ручки фокусировки" [стр.54](#)
- "Работа с пультом дистанционного управления" [стр.38](#)
- "Установка защитного тросика" [стр.101](#)
- "Присоединение и снятие боковой крышки" [стр.36](#)

Детали проектора – на основании



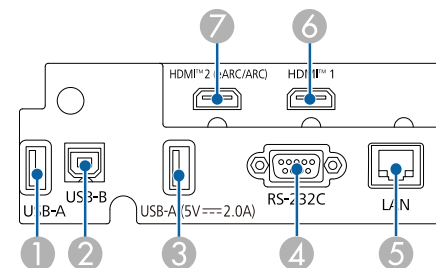
Название	Функция
1 Передняя регулируемая опора	При настольной установке проектора поверните опоры, чтобы отрегулировать искажение изображения. ⚠ Предостережение Снимите все опоры при установке проектора на стене или потолке.
2 Отверстие воздухозаборника (воздушный фильтр)	Служит для забора воздуха для внутреннего охлаждения проектора.
3 Точка фиксации соединительного зажима	При использовании дополнительной установочной пластины или потолочного крепления зафиксируйте карабин в этой точке, чтобы прикрепить к нему защитный тросик для защиты проектора от падения с потолка. Эта точка отмечена цифрой ② на проекторе.
4 Выходное отверстие для воздуха	Выходное вентиляционное отверстие служит для внутреннего охлаждения проектора. ⚠ Предостережение Не приближайте к этому отверстию лицо и руки и не ставьте перед ним предметы, которые могут испортиться от нагрева выходящим из отверстия воздухом. Горячий воздух из выходного вентиляционного отверстия может стать причиной ожогов, деформации или несчастных случаев.

Название	Функция
5 Точки фиксации (четыре точки)	Используйте эти точки для монтажа дополнительного крепления при установке проектора на стене или потолке. Эта точка отмечена цифрой ① на проекторе.
6 Отверстие воздухозаборника	Служит для забора воздуха для внутреннего охлаждения проектора.
7 Задняя регулируемая опора	Если проектор устанавливается на поверхности (например, на столе), отрегулируйте опору, чтобы правильно расположить изображение. <div style="border: 1px solid black; padding: 5px; text-align: center;"> <p>⚠ Предостережение</p> <p>Снимите все опоры при установке проектора на стене или потолке.</p> </div>
8 Точки крепления кронштейнов VESA (четыре точки)	Эти точки предназначены для крепления имеющегося в продаже кронштейна, совместимого со стандартом монтажного интерфейса VESA (100 x 200 мм), при монтаже проектора на стене либо при его установке на потолке.


► Дополнительная информация

- "Техническое обслуживание воздушного фильтра и вентиляционных отверстий" [стр.155](#)
- "Установка защитного тросика" [стр.101](#)

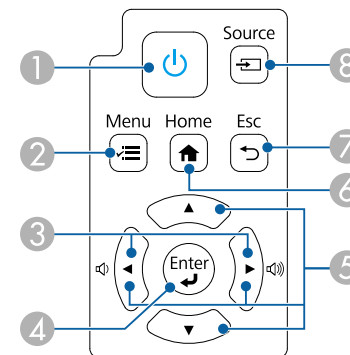
Детали проектора – интерфейсные порты




Название	Функция
1 Порт USB-A (USB-A1)	Используется для подключения USB-флеш-накопителя или цифровой камеры и проецирования фильмов и изображений с помощью функции PC Free или в режиме Воспроизв.контента. Служит для подключения USB-флеш-накопителя для сохранения файлов журнала ошибок и операций. <div style="border: 1px solid black; padding: 5px; text-align: center;"> <p>В данном руководстве порты USB-A1 и USB-A2 собирательно называются портом USB-A.</p> </div>
2 Порт USB-B	Данный порт используется для выполнения пакетной настройки и обновления микропрограммы.

Название	Функция
<p>3 Порт USB-A (5V===2.0A) (USB-A2)</p>	<p>Используется для подключения USB-флеш-накопителя или цифровой камеры и проецирования фильмов и изображений с помощью функции PC Free или в режиме Воспроизв.контента.</p> <p>Служит для подключения USB-флеш-накопителя для сохранения файлов журнала ошибок и операций.</p> <p>Обеспечивает подключение имеющегося в продаже потокового проигрывателя Media Player к источнику питания.</p> <div style="border: 1px solid black; padding: 5px; margin-top: 10px;">  <p>В данном руководстве порты USB-A1 и USB-A2 собираются называются портом USB-A.</p> </div>
4 Порт RS-232C	Используйте для подключения кабеля RS-232C, чтобы управлять проектором с компьютера. (этот порт предназначен для управления и обычно не используется)
5 Порт LAN	Используйте для подключения кабеля ЛВС к сети.
6 Порт HDMI1	Предназначен для подачи видеосигналов от HDMI-совместимой видеоаппаратуры и компьютеров. Совместимость с HDCP 2.3.
7 Порт HDMI2 (eARC/ARC)	Предназначен для подачи видеосигналов от HDMI-совместимой видеоаппаратуры и компьютеров. Совместимость с HDCP 2.3. Совместимость с HDMI eARC/ARC.

Детали проектора – панель управления



Название	Функция
1 Кнопка питания []	Включение и выключение питания проектора.
2 Кнопка [Menu]	Открытие и закрытие меню проектора.
3 Кнопки громкости	Регулировка громкости внешних динамиков. Выбор пунктов при отображении меню проектора.
4 Кнопка [Enter] []	Ввод текущего варианта выбора и переход на следующий уровень при отображении меню проектора.
5 Кнопки со стрелками	Выбор пунктов при отображении меню проектора.
6 Кнопка [Home]	Позволяет открыть или закрыть Главный экран.
7 Кнопка [Esc]	Служит для прекращения выполнения текущей функции. Возврат к предыдущему уровню меню при его отображении в меню проектора.
8 Кнопка [Source]	Переход к следующему источнику входного сигнала.

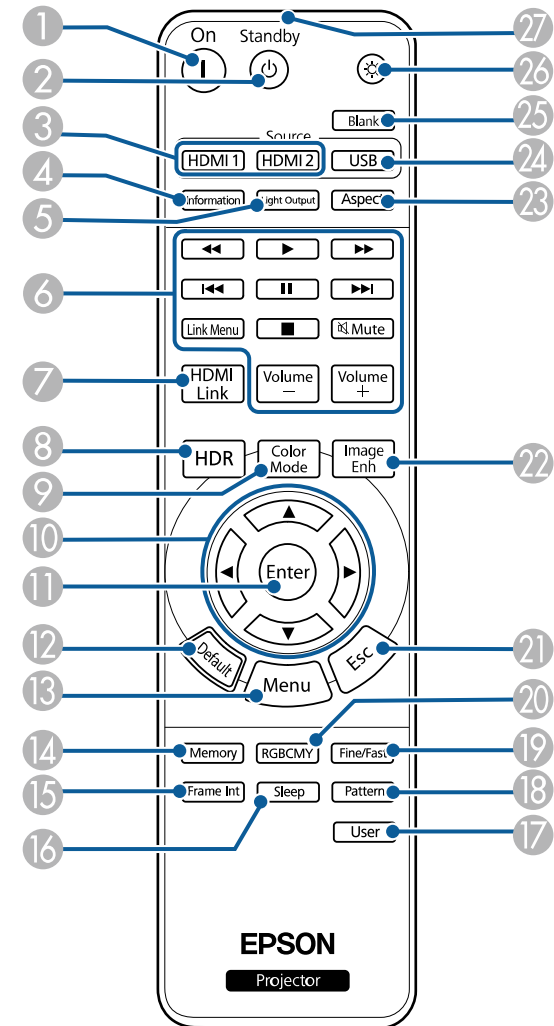
► Дополнительная информация

- "Соединения проектора" [стр.30](#)
- "Установка защитного тросика" [стр.101](#)

► Дополнительная информация

- "Включение проектора" [стр.40](#)
- "Регулировка параметров меню" [стр.122](#)
- "Главный экран" [стр.41](#)
- "Выбор источника изображения" [стр.68](#)

Детали проектора – пульт дистанционного управления



Название	Функция
1 Кнопка [On]	Включите проектор.
2 Кнопка [Standby]	Выключение питания проектора.
3 Кнопка [HDMI1]/ [HDMI2]	Переключение источника изображения между портами HDMI1 и HDMI2 (eARC/ARC).
4 Кнопка [Information]	Отображение экрана Информация .
5 Кнопка [Light Output]	Отображение экрана Уровень яркости .
6 Кнопки управления воспроизведением	Управление воспроизведением информации с подключенных устройств с поддержкой стандарта HDMI CEC.
7 Кнопка [HDMI Link]	Отображение экрана Связь HDMI .
8 Кнопка [HDR]	Отображение экрана Динамический диап.
9 Кнопка [Color Mode]	Отображение экрана Цветовой режим .
10 Кнопки со стрелками	Выбор пунктов при отображении меню проектора.
11 Кнопка [Enter]	Ввод текущего варианта выбора и переход на следующий уровень при отображении меню проектора.
12 Кнопка [Default]	Возврат выбранной настройки к ее значению по умолчанию.
13 Кнопка [Menu]	Открытие и закрытие меню проектора.
14 Кнопка [Memory]	Отображение меню Память .
15 Кнопка [Frame Int]	Настройка эффекта Кадровая интерпол.
16 Кнопка [Sleep]	Установите значение Вкл. для автоматического выключения проектора после периода бездействия.
17 Кнопка [User]	Выполняет настройки, назначенные в параметре Польз. кнопка в меню проектора Управление .

Название	Функция
18 [Pattern]	Отображение экрана Тестовый шаблон .
19 Кнопка [Fine/Fast]	Отображение экрана Обработка изобр.
20 Кнопка [RGBCMY]	Регулировка оттенка, насыщенности и яркости каждого цвета RGBCMY.
21 Кнопка [Esc]	Служит для прекращения выполнения текущей функции. Возврат к предыдущему уровню меню при его отображении в меню проектора.
22 Кнопка [Image Enh]	Отображение экрана Улучш-е изображ-я .
23 Кнопка [Aspect]	Отображение экрана Соотношен. сторон .
24 Кнопка [USB]	Переключение источника изображения на порт USB-A.
25 Кнопка [Blank]	Временное выключение видео для вывода только звука. Для включения изображения еще раз нажмите кнопку.
26 Кнопка подсветки Illumination	При нажатии данной кнопки, кнопки пульта дистанционного управления загораются примерно на 10 секунд. Это полезно при использовании пульта ДУ в темноте.
27 Зона излучения света на пульте дистанционного управления	Служит для подачи сигналов пульта дистанционного управления.

» Дополнительная информация

- "Включение проектора" [стр.40](#)
- "Проецирование в режиме «Воспроизв.контента»" [стр.91](#)
- "Регулировка параметров меню" [стр.122](#)
- "Наст. производит. (Цветовой режим)" [стр.71](#)
- "Формат изображения" [стр.69](#)
- "Изменение размера изображения с помощью функции цифрового масштабирования" [стр.65](#)

- "Временное выключение изображения" [стр.98](#)
- "Главный экран" [стр.41](#)
- "Работа с пультом дистанционного управления" [стр.38](#)

Настройка проектора

Ниже приводятся инструкции по настройке проектора.

► Дополнительная информация

- "Размещение проектора" [стр.21](#)
- "Установка защитного провода" [стр.25](#)
- "Соединения проектора" [стр.30](#)
- "Проводное подключение к сети" [стр.34](#)
- "Присоединение и снятие боковой крышки" [стр.36](#)
- "Установка батареек в пульт дистанционного управления" [стр.37](#)
- "Работа с пультом дистанционного управления" [стр.38](#)

Проектор можно установить на стене или на потолке для проецирования изображений.

Для монтажа проектора на стене или на потолке можно использовать дополнительный или имеющийся в продаже кронштейн, совместимый со стандартом монтажного интерфейса VESA (100 × 200 мм).

Проектор поддерживает установку под различными углами наклона. Ограничения по установке проектора в вертикальном или горизонтальном положении не установлены.

При выборе местоположения проектора обратите внимание на следующие моменты:

- Проектор должен устанавливаться на прочной и ровной поверхности или крепиться с помощью подходящего кронштейна.
- Оставьте вокруг проектора и под ним достаточно места для вентиляции и не располагайте его на чем-либо или рядом с чем-либо, что может закрыть вентиляционные отверстия.
- Расположите проектор так, чтобы он был направлен прямо на экран, не под углом.

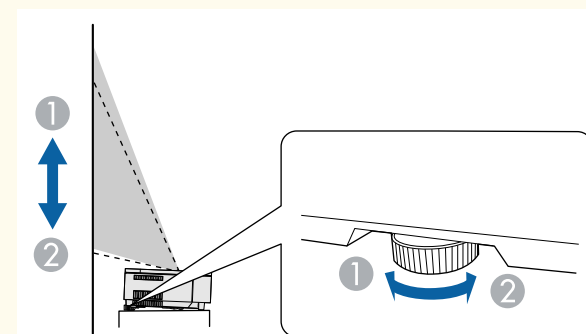
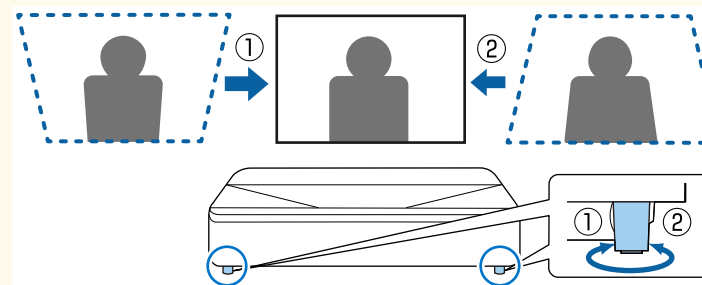


Если невозможно установить проектор так, чтобы он был направлен прямо на экран, устраните возникшее трапецеидальное искажение с помощью элементов управления проектора. Для достижения наилучшего качества изображения рекомендуем отрегулировать положение установки проектора так, чтобы получить правильные размер и форму изображения.

- При стационарной установке проектора включите параметр **Стационарная установка** в меню проектора **Настройка**.



С помощью передних регулируемых опор и задней регулируемой опоры вы можете откорректировать искажение и отрегулировать высоту проецируемого изображения.



Предупреждение

- При подвешивании проектора на стене или потолке необходимо использовать специальный метод установки. Если установить проектор неправильно, он может упасть, что может привести к его повреждению или травмам людей.
- Не используйте клей в точках крепления установочной пластины, чтобы избежать ослабления затяжки винтов, а также смазочные материалы, масла или похожие вещества на проекторе; корпус проектора может треснуть, что приведет к его падению. Это может привести к серьезному травмированию человека, находящегося под креплением, а также к повреждению проектора.
- Неправильная установка проектора на потолочный кронштейн может привести к падению монитора. Установив определенный кронштейн Epson, предназначенный для вашего проектора, хорошо закрепите его во всех точках крепления кронштейнов подвески. А также закрепите проектор и кронштейны защитным тросиком, который поставляется в комплекте с проектором или приобретается отдельно.
- Не устанавливайте проектор в месте с высоким уровнем запыленности или влажности, а также с содержанием дыма или пара. В противном случае возможен пожар или поражение электрическим током. Кроме того, разрушается корпус проектора. В результате таких повреждений он может упасть с крепления.

Примеры условий, которые могут стать причиной падения проектора из-за разрушения корпуса

- Места, подверженные воздействию сильного дыма и взвешенных в воздухе частиц масла, такие как фабрики или кухни.
- Места, в которых присутствуют летучие растворители или химикаты, такие как фабрики или лаборатории
- Места, в которых проектор мог бы подвергнуться воздействию мощных средств или химикатов, такие как фабрики или кухни
- Места, в которых часто используются ароматические масла, такие как комнаты отдыха
- Вблизи устройств, образующих сильный дым, частицы масла в воздухе или пену на мероприятиях
- Места около увлажнителей

Предупреждение

- Не закрывайте входные и выходные вентиляционные отверстия проектора. В противном случае повысится температура внутри устройства и может произойти возгорание.
- Запрещается эксплуатировать и хранить проектор в местах с высоким содержанием пыли и грязи. Иначе может ухудшиться качество проецируемого изображения либо может засориться воздушный фильтр, что приведет к неисправности или возгоранию.
- Не устанавливайте проектор на неустойчивую поверхность или на место, которое не выдержит вес проектора. Иначе он может упасть или опрокинуться, что может привести к несчастному случаю или травме.
- При его установке на высоте, примите меры против падения путем применения проводов для обеспечения безопасности в чрезвычайных ситуациях, например при землетрясении, и предотвращения несчастных случаев. При неправильной установке возможно падение проектора, приводящее к несчастным случаям и травмам.
- Запрещается выполнять установку в местах, подверженных воздействию соли или агрессивных газов, например сернистого газа от горячих источников. Иначе коррозия может привести к падению проектора. А также это может вызвать нарушения в работе проектора.

Внимание

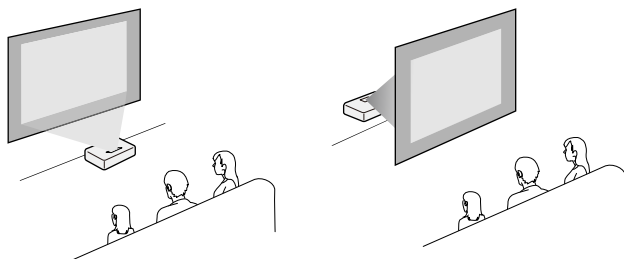
- Если проектор используется на высоте более 1500 м над уровнем моря, установите для параметра **Высотный режим** значение **Вкл.** в меню проектора **Настройка**, чтобы обеспечить правильный температурный режим внутри проектора.
- Не рекомендуется устанавливать проектор в местах, подверженных воздействию высокой влажности и запыленности, а также дыма от источников огня или сигаретного дыма.

» Дополнительная информация

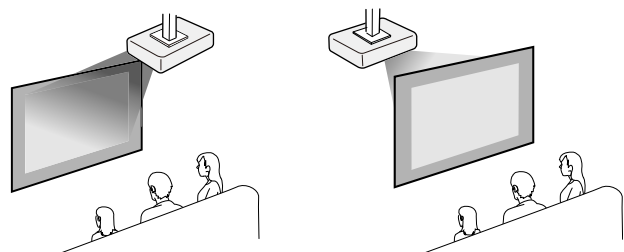
- "Настройка проектора и варианты установки" [стр.23](#)
- "Меры предосторожности при выполнении установки" [стр.23](#)

Настройка проектора и варианты установки

Настроить и установить проектор можно следующим образом:
Спереди/Сзади



Передне/потол., задне/потол.



Выберите правильное значение для параметра **Проецирование** в меню проектора **Настройка** в соответствии с используемым способом установки. При необходимости измените параметр **Кнопка инв. напр.** в меню проектора **Операция**.



По умолчанию для параметра **Проецирование** установлено значение **Переднее**.

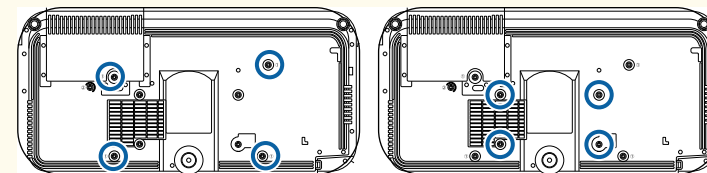
► Дополнительная информация

- "Изменение режима проецирования" [стр.48](#)

Меры предосторожности при выполнении установки

Внимание

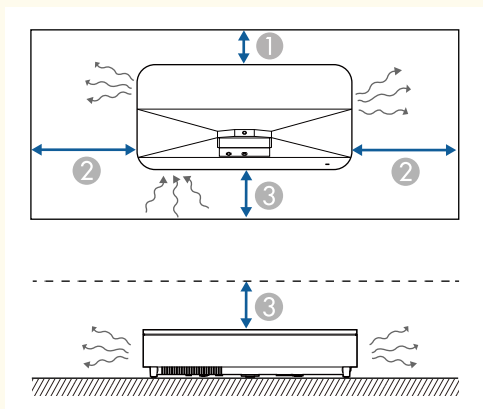
- Установка проектора под углом должна производиться квалифицированными специалистами с использованием монтажных приспособлений, предназначенных для данного проектора.
- Соблюдайте правила установки проектора, чтобы избежать его падения.
- С помощью винтов M4 (длиной 9 мм) зафиксируйте проектор или кронштейн VESA на крепежном приспособлении в четырех точках крепления.



Пространство установки

Внимание

Вокруг проектора необходимо оставить достаточно свободного места. Выходные и входные отверстия для воздуха не должны быть закрыты.

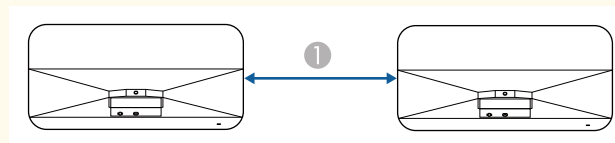


- ① 2,3 см
- ② 20 см
- ③ 10 см

Пространство установки (при установке нескольких проекторов рядом)

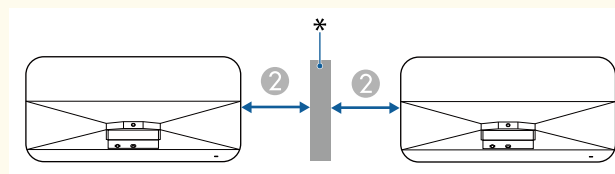
Внимание

- При установке нескольких проекторов рядом убедитесь, что горячий воздух, исходящий из выходного отверстия для воздуха, не попадает в отверстие воздухозаборника другого проектора.



- ① 110 см

- При использовании перегородки проекторы можно устанавливать ближе друг к другу.



- ② 20 см

* Перегородка

Установка защитного тросика защищает проектор от падения с потолка.

Предупреждение

Рекомендуется использовать защитный тросик из комплекта для потолочного монтажа Epson. Защитный тросик входит в дополнительный Комплект защитного провода ELPWR01.

► Дополнительная информация

- "Использование потолочного кронштейна ELPMB22" [стр.25](#)
- "Использование потолочного кронштейна ELPMB30" [стр.26](#)
- "Использование установочной пластины ELPMB75" [стр.27](#)

Использование потолочного кронштейна ELPMB22

Для лучшей защиты можно прикрепить к проектору защитный тросик, как показано на рисунке.

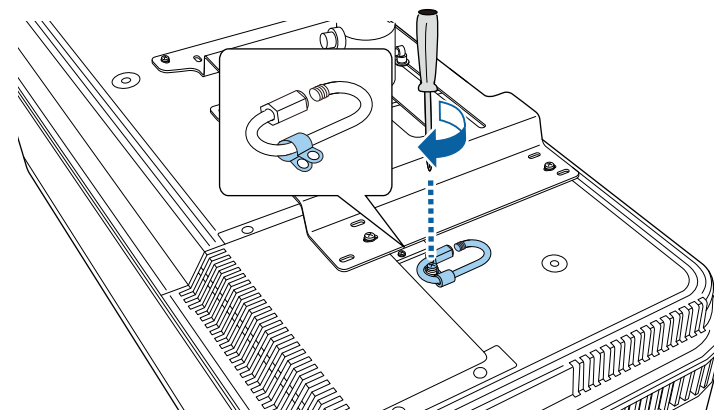
Перед началом работы необходимо снять с проектора передние регулируемые опоры и заднюю регулирующую опору. Также убедитесь, что вы надежно закрепили потолочный кронштейн ELPMB22 на проекторе и подготовьте следующие предметы из комплекта защитного крепления:

- Защитный тросик × 1
- Карабин × 2 (для ELPMB22 используется только один карабин)
- Соединительный зажим × 1
- Крепежный винт (M4 × 10 мм) × 1

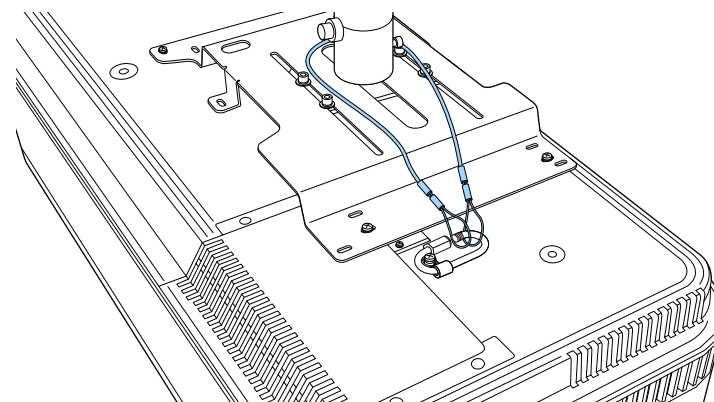


Подробные сведения об установке ELPMB22 представлены в документе *Ceiling Mount ELPMB22/ELPMB23 Instruction Manual*.

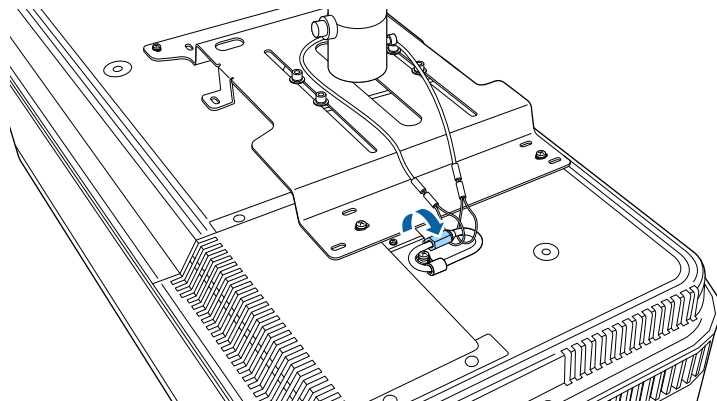
- 1** Наденьте соединительный зажим на карабин и закрепите соединительный зажим винтом в точке фиксации (2) на проекторе.



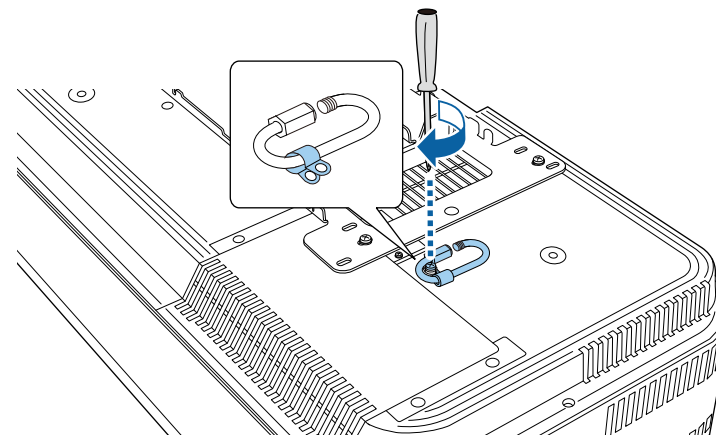
- 2** Обмотайте защитный тросик вокруг опорной штанги потолочного кронштейна и прикрепите оба конца к карабину на проекторе.



3 Затяните фиксатор карабина.



1 Наденьте соединительный зажим на карабин и закрепите соединительный зажим винтом в точке фиксации (2) на проекторе.



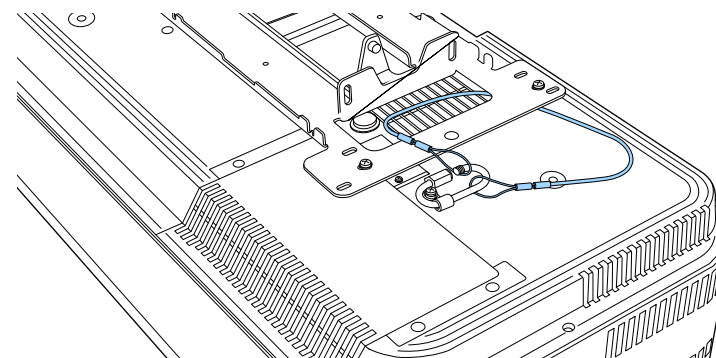
Использование потолочного кронштейна ELPMB30

Для лучшей защиты можно прикрепить к проектору защитный тросик, как показано на рисунке.

Перед началом работы необходимо снять с проектора передние регулируемые опоры и заднюю регулирующую опору. Также убедитесь, что вы надежно закрепили потолочный кронштейн ELPMB30 на проекторе и подготовьте следующие предметы из комплекта защитного крепления:

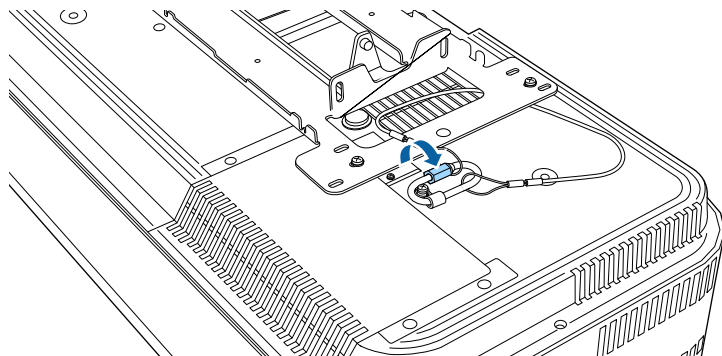
- Защитный тросик × 1
- Карабин × 2 (для ELPMB30 используется только один карабин)
- Соединительный зажим × 1
- Крепежный винт (M4 × 10 мм) × 1

2 Проденьте защитный тросик через отверстие в потолочном кронштейне и прикрепите оба конца к карабину.

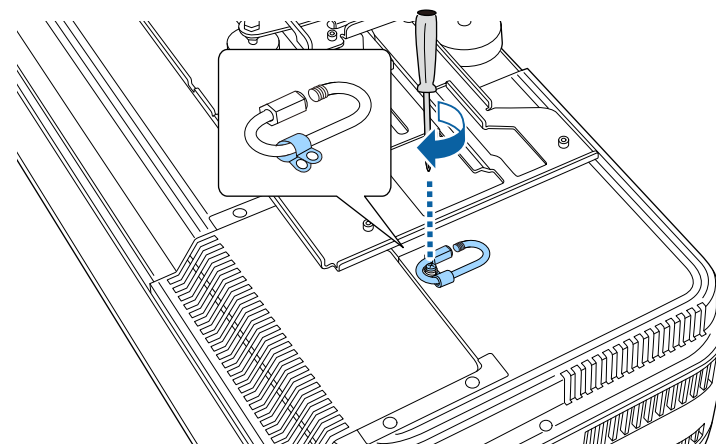


Подробные сведения об установке ELPMB30 представлены в документе *ELPMB30 User's Guide*.

3 Затяните фиксатор карабина.



1 Наденьте соединительный зажим на карабин и закрепите соединительный зажим винтом в точке фиксации (2) на проекторе.



Использование установочной пластины ELPMB75

Для лучшей защиты можно прикрепить к проектору защитный тросик, как показано на рисунке.

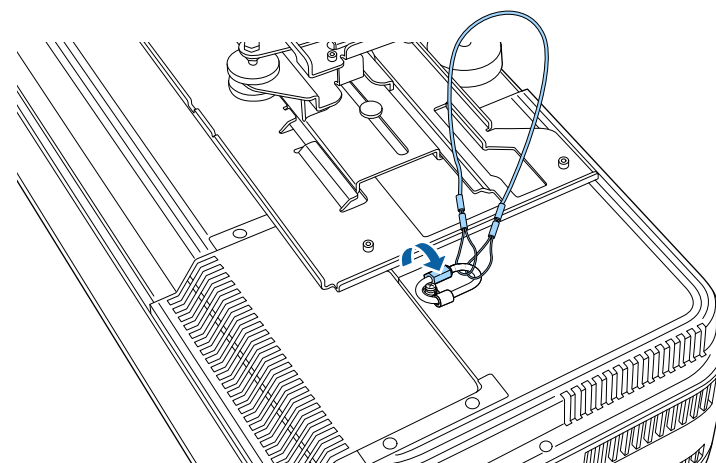
Перед началом работы необходимо снять с проектора передние регулируемые опоры и заднюю регулируемую опору. Также убедитесь, что вы надежно закрепили установочную пластину ELPMB75 на проекторе, и подготовьте следующие предметы из комплекта защитного крепления:

- Защитный тросик × 1
- Карабин × 2
- Соединительный зажим × 1
- Крепежный винт (M4 × 10 мм) × 1

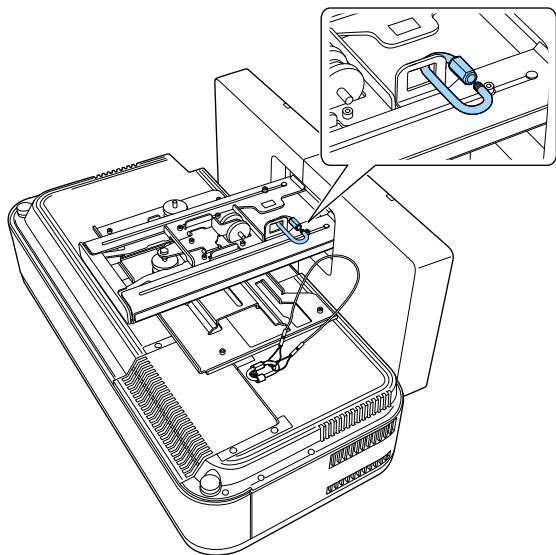


Подробные сведения об установке пластины ELPMB75 приведены в документе *ELPMB75 User's Guide*.

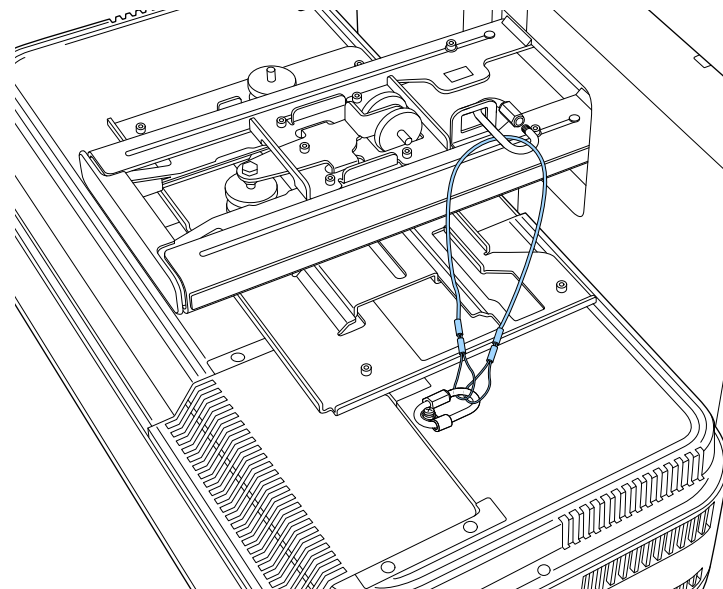
2 Проденьте оба конца защитного тросика через карабин и затем затяните фиксатор карабина.



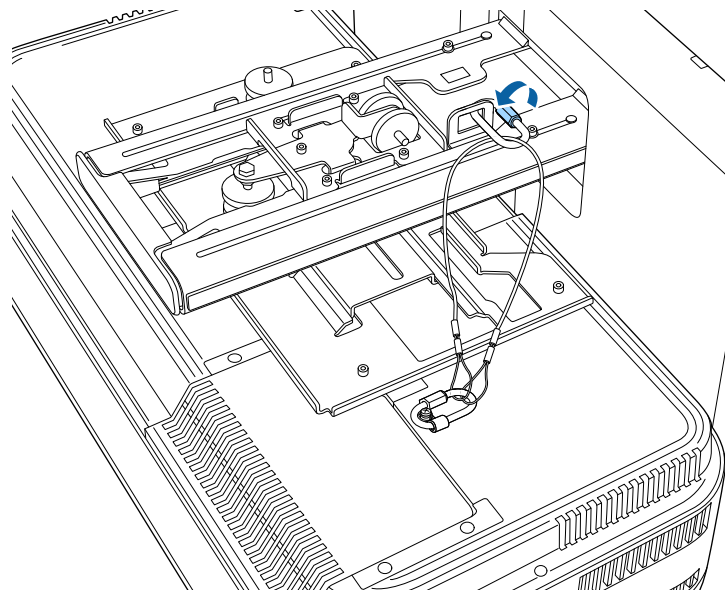
- 3** Вставьте второй карабин в отверстие дужки установочной пластины.



- 4** Проденьте защитный тросик через карабин, прикрепив его к установочной пластине.



5 Затяните фиксатор карабина.



Информация о подключении проектора к различным источникам изображения содержится в этих разделах.

Внимание

- Проверьте форму и ориентацию разъемов на всех кабелях, которые необходимо присоединить. Если разъем не соответствует порту, не вставляйте его с силой. Устройство или проектор могут быть повреждены или работать неправильно.
- В зависимости от подключенного устройства и формы кабеля, возможно, не удастся прикрепить боковую крышку к проектору. В этом случае не пытайтесь силой установить крышку на место. Устройство или проектор могут быть повреждены или работать неправильно.



Перечень кабелей, поставляемых с проектором, см. *Руководство по быстрой установке*. Приобретите имеющиеся в продаже кабели, если необходимо.

► Дополнительная информация

- "Соединение с источником видеосигнала через порт HDMI" [стр.30](#)
- "Подключение к компьютеру для передачи видео через HDMI" [стр.31](#)
- "Соединение с внешними устройствами USB" [стр.31](#)
- "Подключение потокового проигрывателя Media Player" [стр.32](#)
- "Подключение к AV-системе, совместимой с eARC/ARC, или внешним динамикам" [стр.33](#)
- "Получение последней версии документов" [стр.9](#)

Соединение с источником видеосигнала через порт HDMI

Если источник видеосигнала оснащен портом HDMI, его можно подключить к проектору с помощью кабеля HDMI.

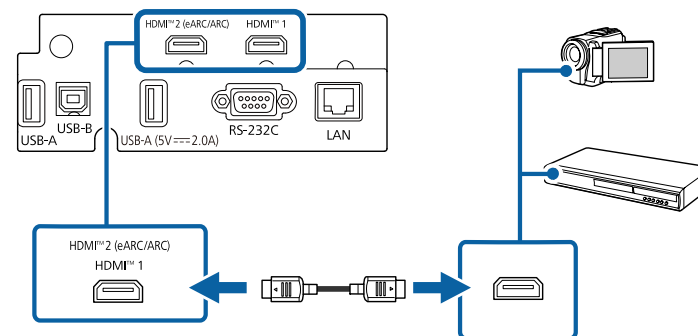
Внимание

Не включайте источник видеосигнала до подключения его к проектору. В противном случае проектор может быть поврежден.



- Если порт на присоединяемом устройстве имеет нестандартную форму, для подключения к проектору воспользуйтесь кабелем из комплекта поставки устройства или дополнительным кабелем.
- Кабели отличаются в зависимости от выходного сигнала подключенного видеоборудования.
- Некоторые типы видеоборудования могут выводить разные типы сигналов. Ознакомьтесь с руководством пользователя, поставляемым в комплекте с видеоборудованием, чтобы узнать тип сигналов на выходе.

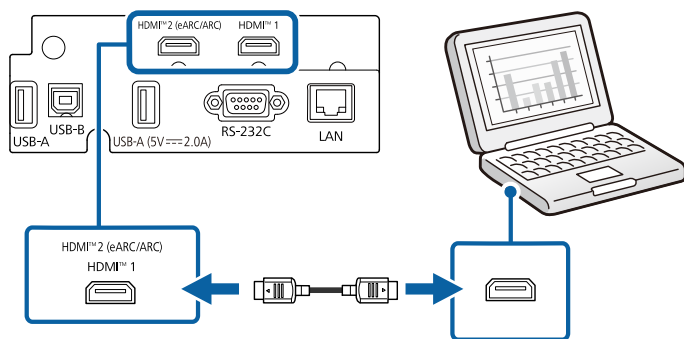
- 1** Подключите кабель HDMI к выходному порту HDMI источника видеосигнала.
- 2** Присоедините другой конец кабеля к порту HDMI на проекторе.



Подключение к компьютеру для передачи видео через HDMI

Если ваш компьютер оснащен портом HDMI, его можно подключить к проектору с помощью кабеля HDMI.

- 1** Подключите кабель HDMI к выходному порту HDMI компьютера.
- 2** Присоедините другой конец кабеля к порту HDMI на проекторе.



Соединение с внешними устройствами USB

Ниже приводятся инструкции для подключения к проектору устройств USB.

» Дополнительная информация

- "Проецирование с устройства USB" [стр.31](#)
- "Подключение к устройству USB" [стр.32](#)
- "Отсоединение устройства USB" [стр.32](#)

Проецирование с устройства USB

Можно проецировать изображения и другое содержимое без использования компьютера или устройства видеосигнала, присоединив к проектору следующие устройства:

- Флеш-накопитель USB
- Цифровая камера или смартфон
- Жесткий диск USB



- Цифровые камеры или смартфоны должны быть устройствами с подключением по USB, а не TWAIN-совместимыми устройствами, и должны соответствовать классу массовой памяти USB.
- Жесткие диски USB должны соответствовать следующим требованиям:
 - Соответствие классу массовой памяти USB (поддерживаются не все устройства с любым классом массовой памяти USB)
 - Отформатировано в FAT16/32
 - Питание от собственного источника питания перем. тока (жесткие диски с питанием от шины не рекомендуются)
 - Нежелательно использовать жесткие диски с несколькими разделами

Можно также проецировать списки воспроизв, содержащие изображения и фильмы, сохраненные на флеш-накопителе USB, в режиме Воспроизв.контента.

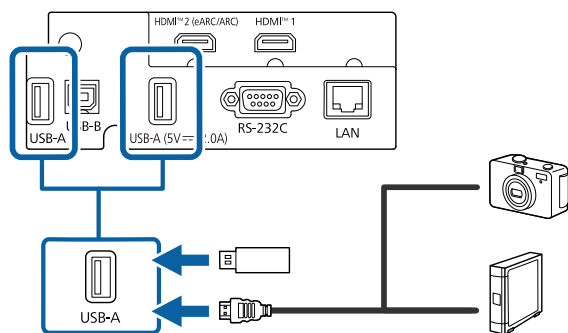
» Дополнительная информация

- "Проецирование презентации PC Free" [стр.85](#)
- "Проецирование в режиме «Воспроизв.контента»" [стр.91](#)

Подключение к устройству USB

Можно присоединить устройство USB к порту проектора USB-A и использовать его для проецирования изображений и другого содержимого.

- 1 Если устройство USB идет с сетевым адаптером, вставьте устройство в розетку.
- 2 Присоедините кабель USB или флеш-накопитель USB к порту проектора USB-A, как показано ниже.



Внимание

- Используйте кабель USB из комплекта поставки или предназначенный для использования с устройством.
- Не присоединяйте концентратор USB или кабель USB длиной более 3 метров. В этом случае устройство может работать неправильно.

- 3 Присоедините другой конец кабеля к своему устройству, если необходимо.

Отсоединение устройства USB

После завершения проецирования с помощью подключенного устройства USB отсоедините устройство от проектора.

- 1 Выключите и отсоедините устройство, если необходимо.
- 2 Отсоедините устройство USB от проектора.

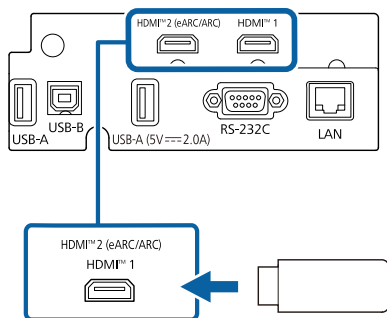
Подключение потокового проигрывателя Media Player

Потоковый проигрыватель Media Player можно подключить к порту HDMI проектора. Чтобы потоковый проигрыватель Media Player получал питание от проектора, подключите кабель питания USB.

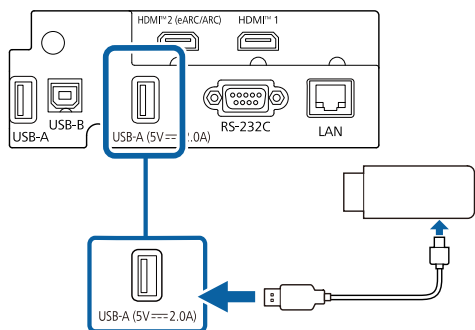


Способ подключения и операционная среда проигрывателя Media Player различаются в зависимости от используемой модели. Дополнительную информацию см. в документации, прилагаемой к проигрывателю Media Player; в противном случае он может работать неправильно.

- 1 Подключите потоковый проигрыватель Media Player к порту HDMI проектора.



- 2 Подключите кабель питания USB к порту USB-A.
- 3 Подключите другой конец кабеля к проигрывателю Media Player.



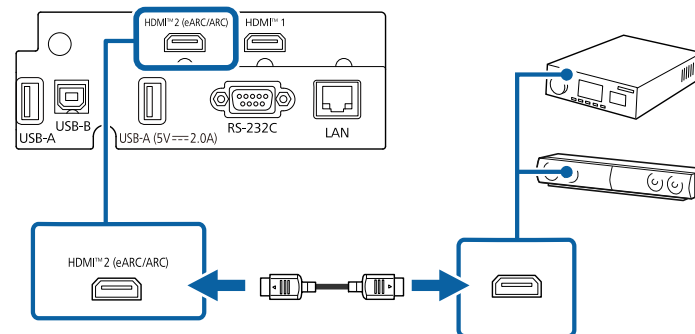
Подключение к AV-системе, совместимой с eARC/ARC, или внешним динамикам

Если ваша система AV или динамики, например звуковая панель, имеют порт HDMI, вы можете подключить их к проектору с помощью кабеля HDMI (с Ethernet) для вывода аудио на данные устройства.



- Если к проектору подключена AV-система, установите для параметра **Связь HDMI** значение **Вкл.**
 🖱 **Ввод/вывод сигнала > Связь HDMI > Связь HDMI**
- Для получения информации о поддерживаемых аудиоформатах eARC/ARC см. *Supplemental A/V Support Specification*.

- 1 Подключите кабель HDMI к выходному порту HDMI вашей AV-системы или динамиков (совместимых с eARC/ARC).
- 2 Другой конец кабеля подключите к порту HDMI2 (eARC/ARC) проектора.



- 3 Выполните все необходимые настройки на подключенной AV-системе. Подробные сведения представлены в документации к устройству.

» Дополнительная информация

- "Получение последней версии документов" [стр.9](#)

Можно контролировать проектор и управлять им по сети.

Для этого необходимо подключить проектор к сети и настроить проектор и компьютер.

► Дополнительная информация

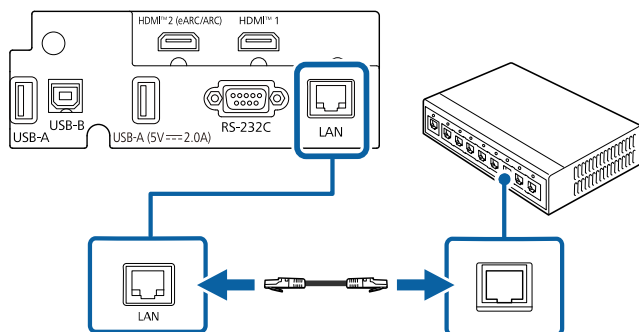
- "Подключение к проводной сети" [стр.34](#)
- "Выбор настроек проводной сети" [стр.34](#)

Подключение к проводной сети

Чтобы подключить проектор к проводной локальной сети (ЛВС), используйте сетевой кабель. Для правильной передачи данных кабель должен быть экранированным 5 категории или выше.

1 Подключите один конец сетевого кабеля к внешнему концентратору, коммутатору или маршрутизатору.

2 Другой конец кабеля подключите к порту LAN проектора.



Выбор настроек проводной сети

Перед тем, как использовать проектор с подключением к сети, необходимо провести настройку сетевых параметров проектора.



Проверьте, что проектор подключен к проводной сети через порт LAN.

1 Нажмите кнопку [Menu], выберите меню **Сеть** и нажмите кнопку [Enter].

Часто используемые ...	Сеть	
Изображение	Сведения о проводной ЛВС.	
Ввод/вывод сигнала	Параметры сети	
Настройка	Сброс настроек "Сеть"	
Дисплей	Память	
Операция	Сохранить настройки	
Управление	Загрузить настройки	
Сеть	Переимен. настройки	
Память	Удалить настройки	
ЕСО	Сброс настроек "Память"	
Начальные/ Все наст...	ЕСО	
	Режим света	Обычный
	Спящий режим	Вкл. ^
	Время спящего реж.	10 мин.
	Режим ожидания	Связь вкл.
	Начальные/ Все настройки	
	Сбросить все	
	Обновление микропрогра...	

2 Выберите **Параметры сети** и нажмите кнопку [Enter].

3 Для определения проектора в сети выберите **Имя проектора** и введите имя длиной до 16 буквенно-цифровых символов.

4 Выберите меню **Пр. сеть** и нажмите кнопку [Enter].

[Проводная ЛВС]		Назад
Настройки IP		
DNS-сервер 1	0.0.0.0	
DNS-сервер 2	0.0.0.0	
IPv6	Выкл.	▼
Отображение IP-адреса	Вкл.	

5 Задайте настройки IP для вашей сети, если необходимо.

- Если сеть назначает адреса автоматически, выберите параметр **Настройки IP**, чтобы установить для параметра **DNCP** значение **Вкл.**
- Если адреса нужно ввести вручную, выберите параметр **Настройки IP**, чтобы установить для параметра **DNCP** значение **Выкл.** и введите необходимые значения параметров проектора **Адрес IP**, **Маска подсети** и **Адрес шлюза**.

6 Чтобы не показывать IP-адрес на экране информации о сети, установите для параметра **От. IP-адр.** значение **Выкл.**

7 После завершения выбора настроек вернитесь на экран **Параметры сети**, выберите **Устан.** и следуйте инструкциям на экране, чтобы сохранить настройки и выйти из меню.



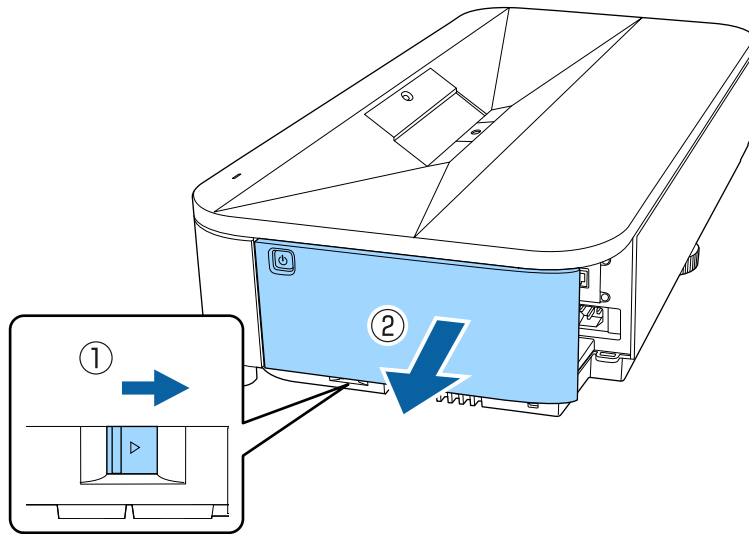
Если Пароль контроля Web не установлен, при сохранении сетевых настроек отображается экран с предложением установить пароль. Для установки пароля следуйте инструкциям на экране.

► Дополнительная информация

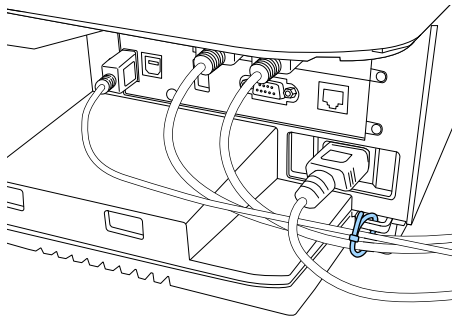
- "Меню "Сеть" — меню "Параметры сети"" [стр.140](#)

Чтобы скрыть присоединенные кабели, можно присоединить боковую крышку.

- 1 Снимите боковую крышку с проектора.



- 2 Пропустите приобретенную отдельно кабельную стяжку через держатель кабелей и стяните их.



⚠ Предостережение

Не привязывайте кабель питания к другим кабелям. В противном случае может возникнуть пожар.

- 3 Установите боковую крышку на место.

В пульте дистанционного управления используются две батарейки АА, поставляемые с проектором.

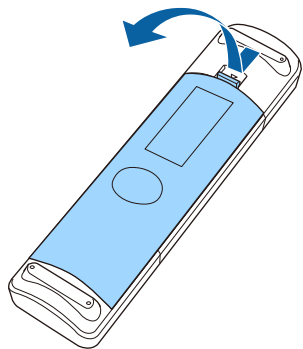
Внимание

Перед выполнением манипуляций с батарейками обязательно ознакомьтесь с *Правилами техники безопасности*.



Замену батареек осуществляйте сразу после их разрядки. В пульте дистанционного управления используются две марганцовые или щелочные батарейки АА.

- 1** Откройте крышку батарейного отсека, как показано.

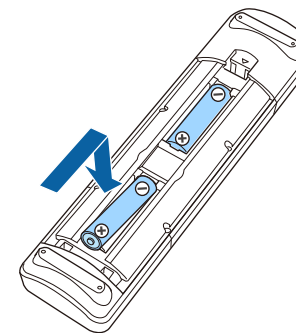


- 2** Извлеките старые батарейки, если необходимо.



Утилизируйте отработанные батарейки согласно местным регламентам.

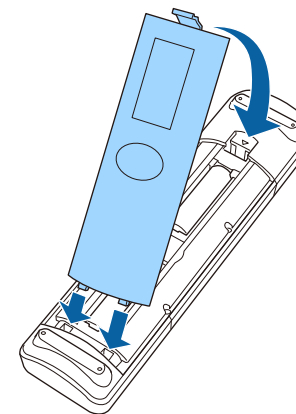
- 3** Установите батарейки, соблюдая полярность + и -, как показано на рисунке.



⚠ Предупреждение

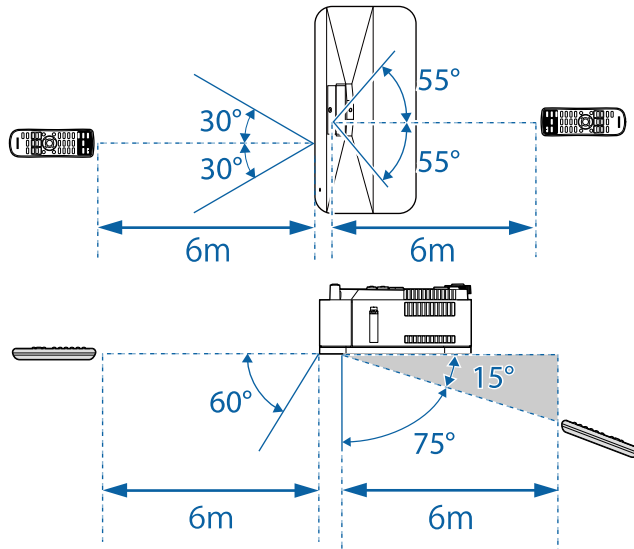
Проверьте расположение меток (+) и (-) внутри держателя для батареек, чтобы убедиться, что они вставляются правильно. При неправильном использовании батареек возможен взрыв или утечка, что может стать причиной пожара, травмы или повреждения устройства.

- 4** Установите на свое место крышку батарейного отсека, нажав ее вниз до щелчка.



Пульт дистанционного управления позволяет управлять проектором почти из любого места в помещении.

Убедитесь, что пульт дистанционного управления направляется на приемники проектора под углами, показанными ниже.



Не пользуйтесь пультом дистанционного управления при наличии яркого флуоресцентного света или прямых солнечных лучей. В этом случае проектор может не отвечать на команды. Если пульт дистанционного управления не будет использоваться в течение длительного времени, батарейки необходимо вытащить.

Использование основных функций проектора

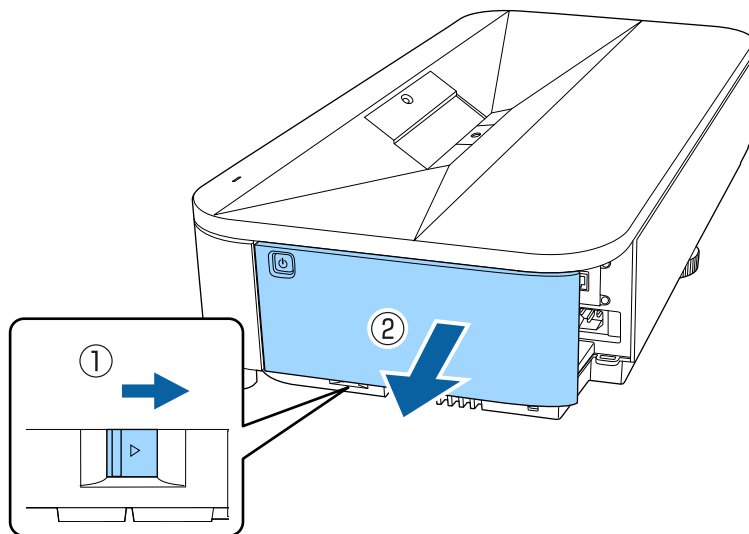
Для использования основных функций проектора следуйте инструкциям из этих разделов.

► Дополнительная информация

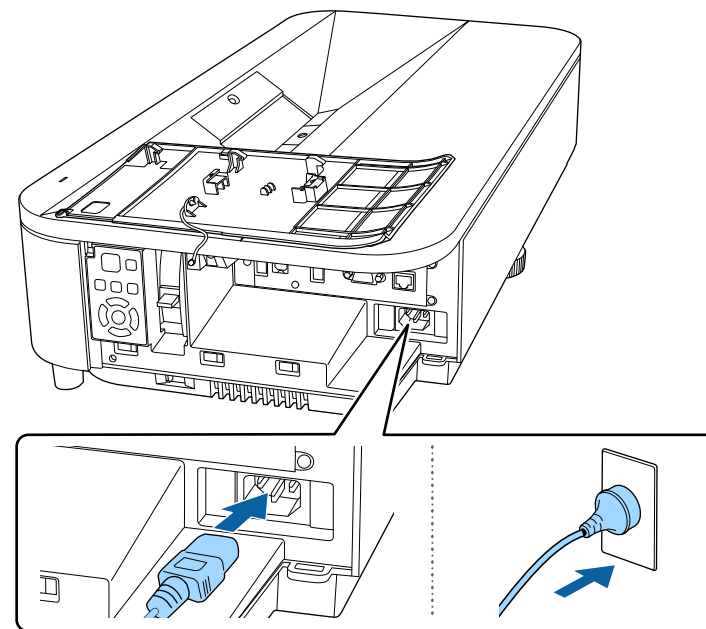
- "Включение проектора" [стр.40](#)
- "Выключение проектора" [стр.43](#)
- "Настройка даты и времени" [стр.44](#)
- "Выбор языка для меню проектора" [стр.47](#)
- "Изменение режима проецирования" [стр.48](#)
- "Настройка типа экрана" [стр.49](#)
- "Настройка высоты изображения" [стр.52](#)
- "Отображение тестового шаблона" [стр.53](#)
- "Фокусировка изображения с помощью ручки фокусировки" [стр.54](#)
- "Форма изображения" [стр.55](#)
- "Изменение размера изображения с помощью функции цифрового масштабирования" [стр.65](#)
- "Регулировка позиции изображения с помощью сдвига изображения" [стр.66](#)
- "Выбор источника изображения" [стр.68](#)
- "Формат изображения" [стр.69](#)
- "Наст. производит. (Цветовой режим)" [стр.71](#)
- "Настройка кадровой интерполяции" [стр.73](#)
- "Настройка цвета изображения" [стр.75](#)
- "Регулировка разрешения изображения" [стр.78](#)
- "Регулировка яркости" [стр.80](#)

После включения проектора включите компьютер или видеоборудование, которое нужно использовать.

- 1** Снимите боковую крышку.



- 2** Подключите кабель питания к входу для подачи питания проектора, а вилку кабеля — к электрической розетке.



⚠ Предупреждение

Перед подключением вилки убедитесь, что также подключается заземление. При отсоединении заземления, вытащите вилку из розетки и отключитесь от заземления.

Индикатор питания проектора загорается синим. Это свидетельствует о том, что на проектор поступает питание, но он еще не включен (находится в режиме ожидания).

3 Чтобы включить проектор, нажмите кнопку питания на панели управления или пульте дистанционного управления.

Индикатор состояния будет мигать синим во время прогрева проектора. Как только проектор прогрелся, индикатор Status (Состояние) перестает мигать и горит синим.



- При первом включении проектора отображается мастер первоначальной установки. Следуйте инструкциям на экране мастера первоначальной установки.
- Если параметр **Пароль контроля Web** не установлен в меню **Параметры сети**, будет отображаться **Пароль контроля Web**. Установите пароль на экране. Пароль контроля Web требуется для управления сетевыми проекторами с помощью веб-браузера на компьютере.
- Параметр **Быстрый запуск** можно также выбрать в меню проектора **Операция**.

Если проецируемого изображения не видно, попробуйте сделать следующее.

- Включите присоединенный компьютер или видеоустройство.
- Если используется ноутбук, измените вывод на экран с компьютера.
- Вставьте DVD-диск или другой источник видеосигнала и нажмите кнопку воспроизведения (при необходимости).
- Нажмите кнопку [Source] на панели управления, чтобы определить источник.
- Нажмите кнопку нужного источника видеосигнала на пульте дистанционного управления.
- При открытии главного экрана выберите необходимый источник для проецирования.

Предупреждение

- Если источник света включен, никогда не смотрите в объектив проектора. Можно повредить глаза. Особенно это опасно для детей.
- При включении проектора на расстоянии с помощью пульта дистанционного управления убедитесь, что никто не смотрит в объектив.
- Если закрыть свет, участок, освещаемый лампой, нагревается. Это может привести к расплавлению или возгоранию материалов, а также вызвать пожар. Кроме того, объектив также может нагреться из-за отраженного света. Это может привести к повреждению проектора. Чтобы отключить проецирование, выключите проектор.



- Если для параметра **Direct Power On** установлено значение **Вкл.** в меню проектора **Операция**, проектор включается при включении вилки в электрическую розетку. Обратите внимание, что проектор также включается автоматически в таких случаях, как восстановление после отключения электроэнергии.
- Если выбран определенный порт в качестве параметра **Автовкл. питания** в меню проектора **Операция**, проектор включится, поскольку он обнаружит сигнал или подключение кабеля от порта.

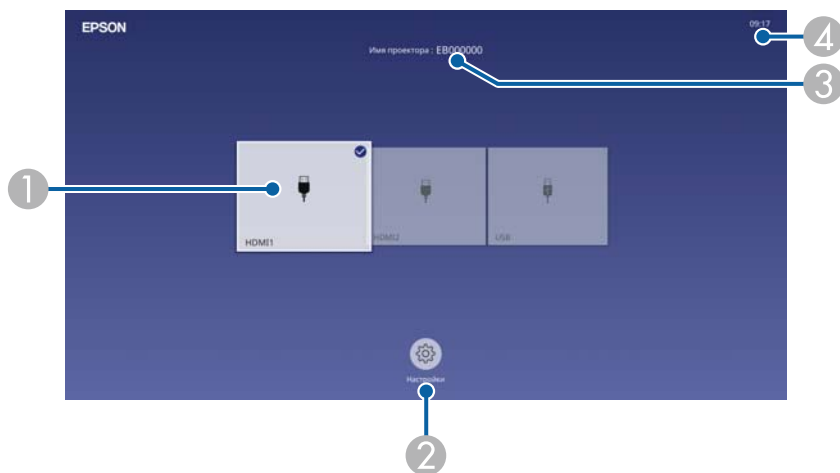
» Дополнительная информация

- "Главный экран" [стр.41](#)
- "Параметры настройки функций проектора — меню "Операция"" [стр.135](#)

Главный экран

На Главном экране можно легко выбрать источник сигнала изображения и воспользоваться полезными функциями. Чтобы открыть Главный экран, нажмите кнопку [Home] на панели управления. Кроме того, на Главном экране отображается момент включения проектора и отсутствие входного сигнала.

Чтобы выбрать пункт меню, нажимайте кнопки со стрелками, а затем кнопку [Enter].



① Выбор источника для проецирования.

На изображении от текущего источника входного сигнала в правом верхнем углу появляется "галочка".

Здесь доступен предварительный просмотр текущего входного изображения с большинства источников в виде миниатюры (кроме источника входного сигнала USB в режиме Воспроизв.контента).

② Выбор следующих общих параметров настройки (параметры настройки могут отличаться в зависимости от других выбранных параметров настроек):

- Цветовой режим
- Уровень яркости
- Геометр. коррекция (доступен параметр **Quick Corner**)
- Соотношен. сторон
- Повторная установка



Настройка **Геометр. коррекция** отображается только при установке для параметра **Стационарная установка** значения **Выкл.** и установке для **Геометр. коррекция** значения **Quick Corner** в меню проектора **Настройка**.

③ Отображение названия и ключевого слова проектора.

④ Отображение текущего времени.



Главный экран исчезает при бездействии в течение 10 минут.

По завершению работы выключите проектор.




- Если компьютер не используется, выключите его, чтобы продлить срок службы проектора. Срок службы источника света зависит от выбранного режима, окружающих условий и использования. Яркость лампы со временем уменьшается.
- Отключить проектор можно, непосредственно нажав на выключатель, так как проектор поддерживает функцию прямого выключения.

- 1** Нажмите кнопку питания на панели управления или кнопку [Standby] на пульте ДУ.

Проектор отображает экран подтверждения отключения.

Отключить питание?

Да : Нажмите на кнопку 

Нет: Нажмите друг. кнопку

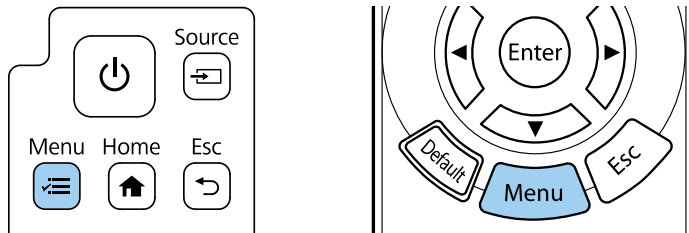
- 2** Снова нажмите кнопку питания или кнопку [Standby]. Чтобы оставить проектор включенным, нажмите любую другую кнопку.

Источник света выключится, а индикатор состояния погаснет.

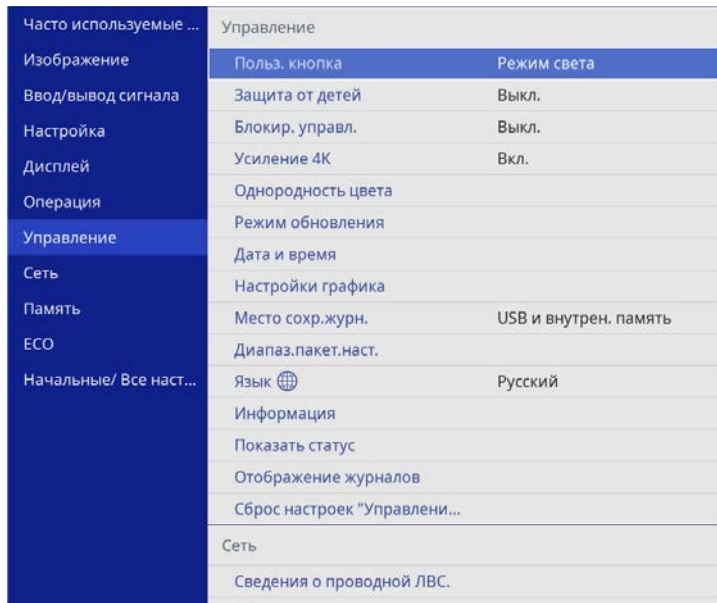
- 3** Перед транспортировкой или хранением проектора убедитесь, что индикатор питания горит синим (но не мигает), а индикатор состояния выключен, затем отсоедините кабель питания.

На проекторе можно установить дату и время.

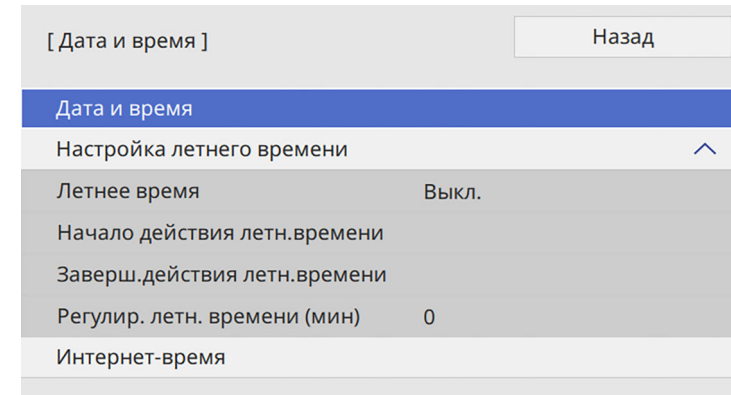
- 1 Включите проектор.
- 2 Нажмите кнопку [Menu] на панели управления или пульте ДУ.



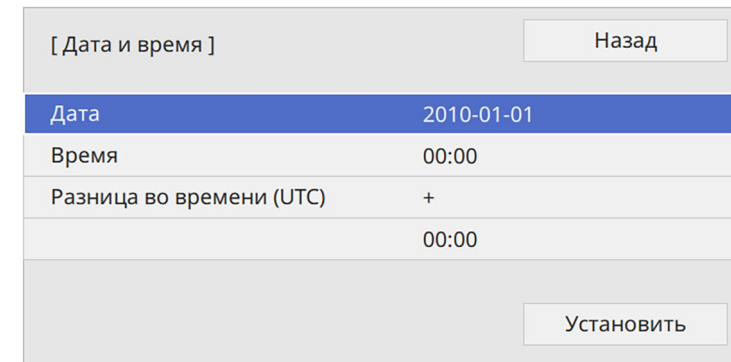
- 3 Выберите параметр **Управление** и нажмите кнопку [Enter].



- 4 Выберите параметр **Дата и время** и нажмите кнопку [Enter].
Появляется этот экран:



- 5 Выберите параметр **Дата и время** и нажмите кнопку [Enter].
Появляется этот экран:



- 6 Выберите **Дата**, нажмите кнопку [Enter]. Чтобы ввести текущую дату, воспользуйтесь экранной клавиатурой.

- 7** Выберите **Время**, нажмите кнопку [Enter]. Чтобы ввести текущее местное время, воспользуйтесь экранной клавиатурой.



Чтобы установить параметр **Разница во времени (UTC)**, как описано в шаге 8, введите всемирное время вместо текущего местного времени.

- 8** Выберите **Сдвиг времени (UTC)**, нажмите кнопку [Enter]. Установите разницу во времени по сравнению со всемирным временем.

- 9** После этого выберите **Установить** и нажмите кнопку [Enter].

- 10** Чтобы включить переход на летнее время, выберите **Летнее время** и установите для него значение **Вкл.** Затем выполните настройку.

[Настройка летнего времени] Назад

Летнее время	Вкл.	^
Регулир. летн. времени (...)	0	

Начало действия летн.времени

Месяц	1
Неделя	1
День недели	Пн
Время	00:00

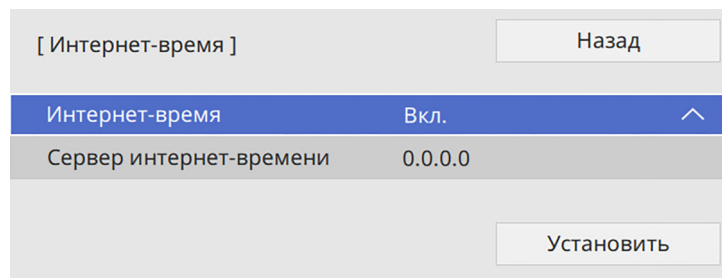
Заверш.действия летн.времени

Месяц	1
Неделя	1
День недели	Пн
Время	00:00

Установить

- 11** После этого выберите **Установить** и нажмите кнопку [Enter].

- 12** Чтобы автоматически получать точное время с сервера времени, выберите параметр **Интернет-время** и установите для него значение **Вкл**. Затем выполните настройку.



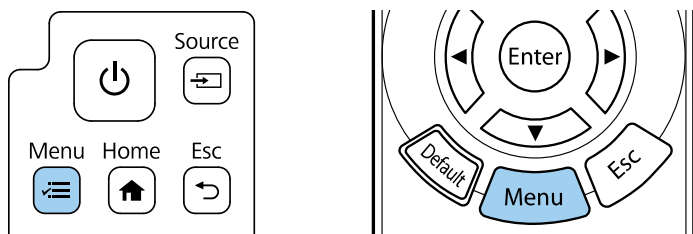
- 13** После этого выберите **Установить** и нажмите кнопку [Enter].

- 14** Для выхода из меню нажмите кнопку [Menu] или [Esc].


Если нужно видеть меню и сообщения проектора на другом языке, можно изменить параметр **Язык**.

1 Включите проектор.

2 Нажмите кнопку [Menu] на панели управления или пульте ДУ.



3 Выберите параметр **Управление** и нажмите кнопку [Enter].

Часто используемые ...	Управление	
Изображение	Польз. кнопка	Режим света
Ввод/вывод сигнала	Защита от детей	Выкл.
Настройка	Блокир. управл.	Выкл.
Дисплей	Усиление 4K	Вкл.
Операция	Однородность цвета	
Управление	Режим обновления	
Сеть	Дата и время	
Память	Настройки графика	
ЕСО	Место сохр.журн.	USB и внутрен. память
Начальные/ Все наст...	Диапаз.пакет.наст.	
	Язык 	Русский
	Информация	
	Показать статус	
	Отображение журналов	
	Сброс настроек "Управлени..."	
	Сеть	
	Сведения о проводной ЛВС.	

4 Выберите параметр **Язык** и нажмите кнопку [Enter].

5 Выберите необходимый язык и нажмите кнопку [Enter].

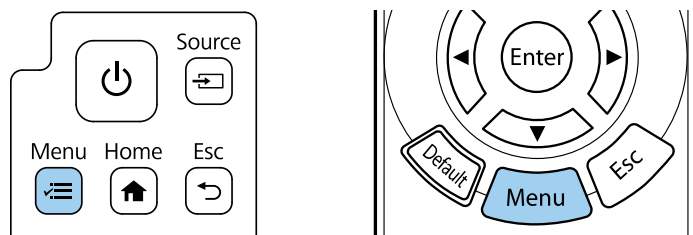
6 Для выхода из меню нажмите кнопку [Menu] или [Esc].

В зависимости от местоположения проектора может понадобиться изменить режим проецирования, чтобы изображение было правильным.

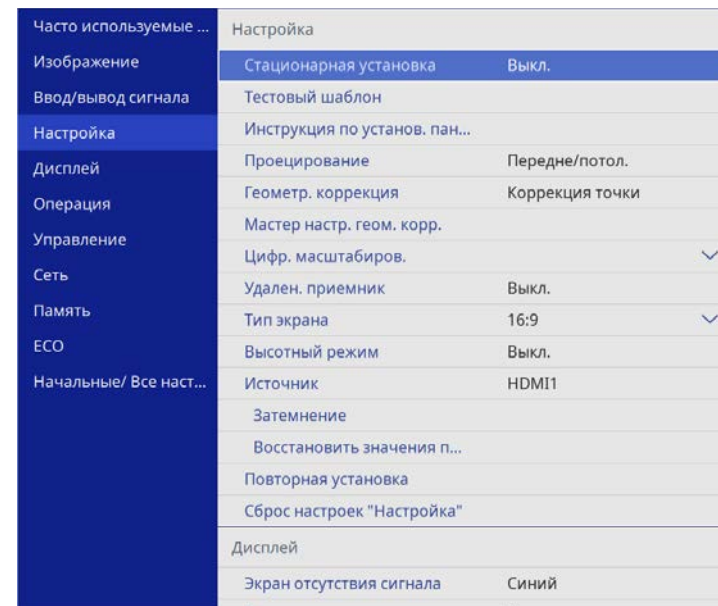
- Режим **Переднее** позволяет проецировать со стола перед экраном.
- Режим **Передне/потол.** переворачивает изображение «вверх ногами», чтобы проецировать с настенного кронштейна или потолка.
- Режим **Заднее** переворачивает изображение по горизонтали, чтобы проецировать из-за полупрозрачного экрана.
- Режим **Задне/потол.** переворачивает изображение «вверх ногами» и по горизонтали, чтобы проецировать с настенного кронштейна или потолка при расположении позади полупрозрачного экрана.

1 Включите проектор и отобразите изображение.

2 Нажмите кнопку [Menu] на панели управления или пульте ДУ.

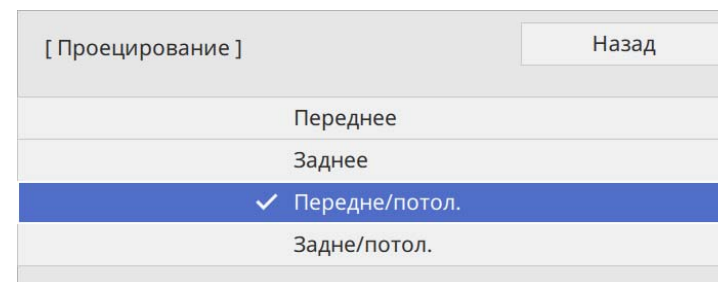


3 Выберите меню **Настройка** и нажмите кнопку [Enter].



4 Выберите параметр **Проецирование** и нажмите кнопку [Enter].

5 Выберите режим проецирования и нажмите кнопку [Enter].



6 Для выхода из меню нажмите кнопку [Menu] или [Esc].

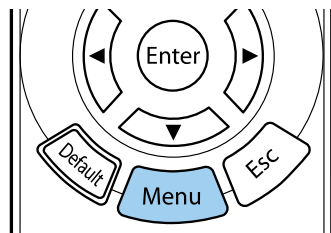
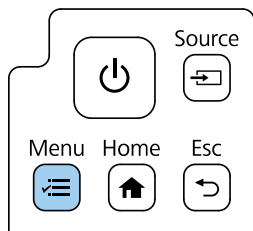
Задайте настройку **Тип экрана** в соответствии с форматом изображения, отображаемого на используемом экране.



- Невозможно изменить настройку **Тип экрана**, если для параметра **Воспроизв.контента** установлено значение **Вкл.** в меню проектора **Операция**.
- При изменении параметра **Тип экрана** настройки **Геометр. коррекция** инициализируются.

1 Включите проектор и отобразите изображение.

2 Нажмите кнопку [Menu] на панели управления или пульте ДУ.



3 Выберите меню **Настройка** и нажмите кнопку [Enter].

Часто используемые ...	Настройка
Изображение	Стационарная установка Выкл.
Ввод/вывод сигнала	Тестовый шаблон
Настройка	Инструкция по установ. пан...
Дисплей	Проецирование Передне/потол.
Операция	Геометр. коррекция Коррекция точки
Управление	Мастер настр. геом. корр.
Сеть	Цифр. масштабиров. ▼
Память	Удален. приемник Выкл.
ЕСО	Тип экрана 16:9 ▼
Начальные/ Все наст...	Высотный режим Выкл.
	Источник HDMI1
	Затемнение
	Восстановить значения п...
	Повторная установка
	Сброс настроек "Настройка"
	Дисплей
	Экран отсутствия сигнала Синий

4 Выберите **Тип экрана** и нажмите [Enter].

5 Выберите формат изображения экрана и нажмите [Enter].

[Тип экрана]	Назад
4:3	
✓ 16:9	
16:10	

6 Для выхода из меню нажмите кнопку [Menu].



Необходимо перезапустить проектор. Следуйте инструкциям на экране.

7 Отрегулируйте формат проецируемого изображения, если необходимо.



При изменении настройки **Тип экрана** выполняется автоматическая коррекция настроек EDID.

► **Дополнительная информация**

- "Регулировка положения изображения с помощью положения экрана" [стр.50](#)

Регулировка положения изображения с помощью положения экрана

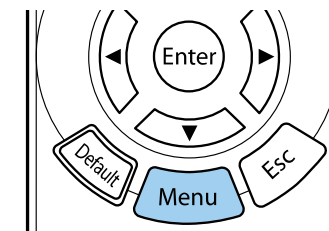
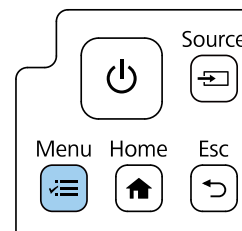
Можно отрегулировать положение изображения при наличии полей между краем изображения и границей проецируемого изображения.



Если для настройки **Тип экрана** установлено значение **16:9**, положение экрана изменить невозможно.

1 Включите проектор и отобразите изображение.

2 Нажмите кнопку [Menu] на панели управления или пульте ДУ.

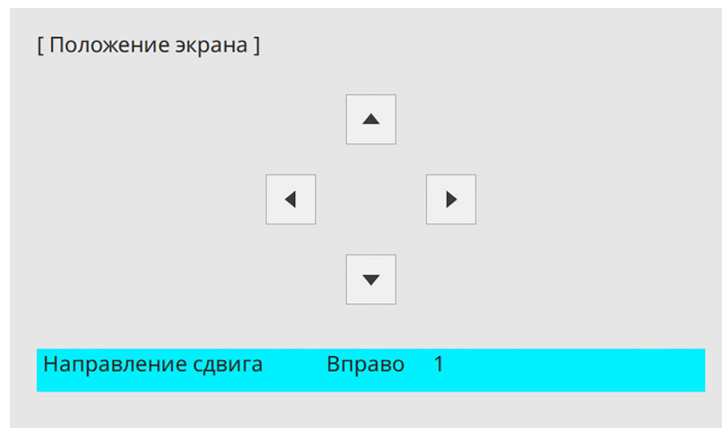


3 Выберите меню **Настройка** и нажмите кнопку [Enter].

Часто используемые ...	Настройка
Изображение	Стационарная установка Выкл.
Ввод/вывод сигнала	Тестовый шаблон
Настройка	Инструкция по установ. пан...
Дисплей	Проецирование Передне/потол.
Операция	Геометр. коррекция Коррекция точки
Управление	Мастер настр. геом. корр.
Сеть	Цифр. масштабиров. ▼
Память	Удален. приемник Выкл.
ЕСО	Тип экрана 16:9 ▼
Начальные/ Все наст...	Высотный режим Выкл.
	Источник HDMI1
	Затемнение
	Восстановить значения п...
	Повторная установка
	Сброс настроек "Настройка"
	Дисплей
	Экран отсутствия сигнала Синий

4 Выберите **Положение экрана** и нажмите [Enter].

- 5** Отрегулируйте положение изображения кнопками со стрелками на панели управления или на пульте дистанционного управления.

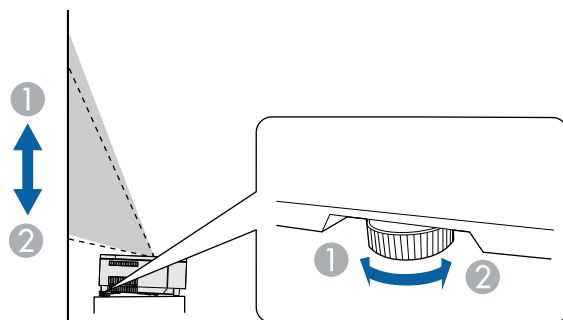


- 6** После завершения действий нажмите кнопку [Menu].

Если проецирование производится со стола или другой плоской поверхности и находится слишком высоко или низко, можно отрегулировать высоту изображения с помощью регулируемой опоры проектора.

Чем больше угол наклона, тем сложнее фокусировка. Расположите проектор на ровной поверхности таким образом, чтобы требовался наклон только под небольшим углом.

- 1** Включите проектор и отобразите изображение.
- 2** Поверните заднюю опору для регулировки высоты изображения.



- 1** Выдвижение задней опоры
- 2** Втягивание задней опоры

Если проецируемое изображение имеет форму неправильного прямоугольника, необходимо отрегулировать его форму.

► Дополнительная информация

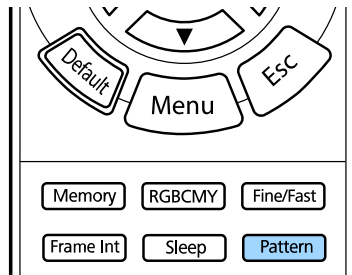
- "Форма изображения" [стр.55](#)

Для настройки проецируемого изображения можно вывести на экран тестовый шаблон.



Некоторые параметры могут быть недоступны при отображении тестового шаблона. Чтобы настроить эти параметры, проецируйте изображение с подключенного устройства.

- 1** Включите проектор.
- 2** Нажмите кнопку [Pattern] на пульте дистанционного управления.

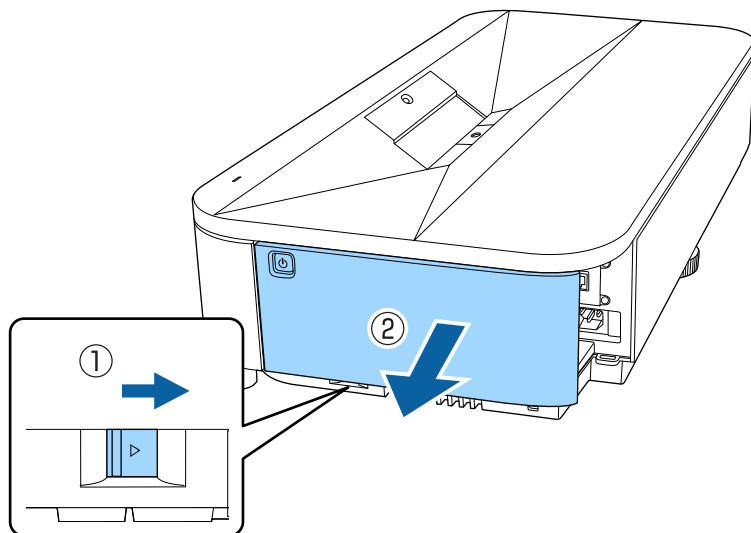


Тестовый шаблон также можно выбрать в меню проектора **Настройка**.

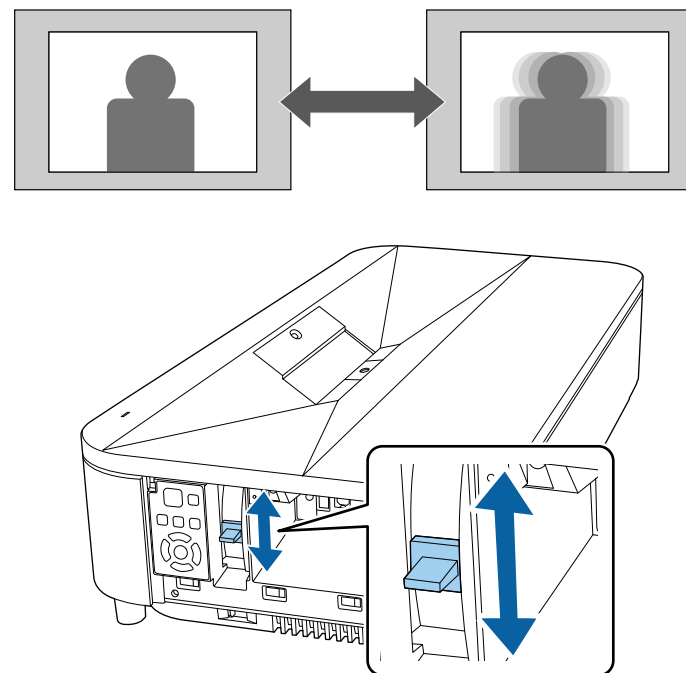
- 3** Отрегулируйте изображение, если необходимо.
- 4** Чтобы отменить отображение шаблона, нажмите кнопку [Pattern] еще раз.

Для коррекции фокуса используется ручка фокусировки.

- 1** Включите проектор и отобразите изображение.
- 2** Снимите боковую крышку.



- 3** Для регулировки фокуса передвиньте ручку фокусировки.



- 4** Установите боковую крышку на место.



Сфокусируйте следующую часть на экран. Отобразите тестовый шаблон, чтобы настроить фокус, если необходимо.

- Проецирование со стола: центр, а также вверх слева и справа
- Проецирование с потолка: центр, а также вниз слева и справа

Правильное прямоугольное изображение можно проецировать, расположив проектор непосредственно перед центром экрана и поддерживая его уровень. Если расположить проектор под углом к экрану или наклонить его вверх или вниз, или в сторону может потребоваться корректировка формы изображения.

После корректировки изображение становится немного меньше.

Для достижения наилучшего качества изображения рекомендуем отрегулировать положение установки проектора так, чтобы получить правильные размер и форму изображения.



При регулировке положения экрана с помощью функции Сдвиг изображения выполните Сдвиг изображения перед выполнением функции Геометр. коррекция.

► Дополнительная информация

- "Коррекция искажения изображения с помощью мастера настройки" [стр.55](#)
- "Корректировка формы изображения с помощью функции Quick Corner" [стр.56](#)
- "Коррекция формы изображения с помощью коррекции дуги" [стр.59](#)
- "Коррекция формы изображения с помощью коррекции точки" [стр.62](#)

Коррекция искажения изображения с помощью мастера настройки

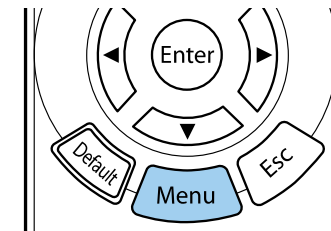
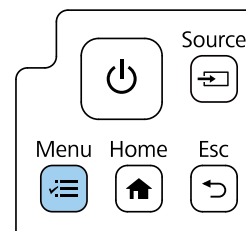
Можно скорректировать искажение проецируемого изображения, следуя инструкциям на экране в меню **Настройка**.



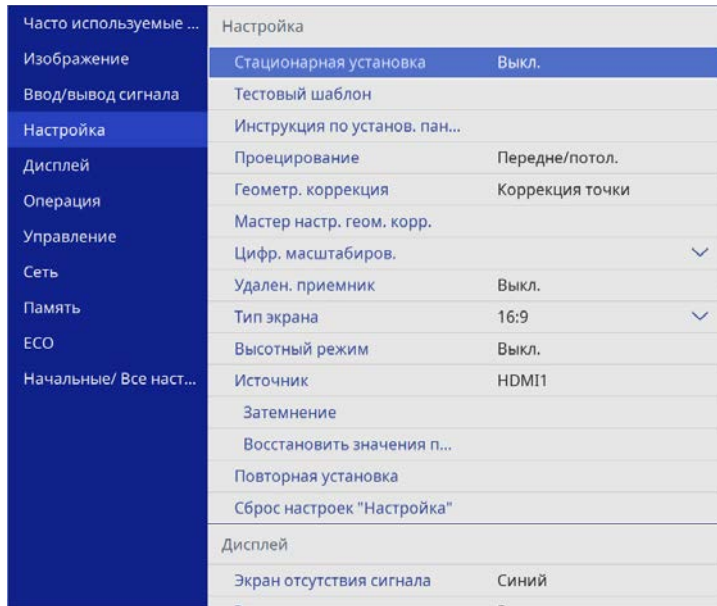
Чтобы упростить коррекцию искажений, можно использовать приложение Epson Setting Assistant на смартфоне или планшете с функцией камеры. Установите приложение, используя QR-код, отображаемый на проецируемом изображении. Пользователь несет ответственность за любые расходы на услуги связи, понесенные при загрузке приложения.

1 Включите проектор и отобразите изображение.

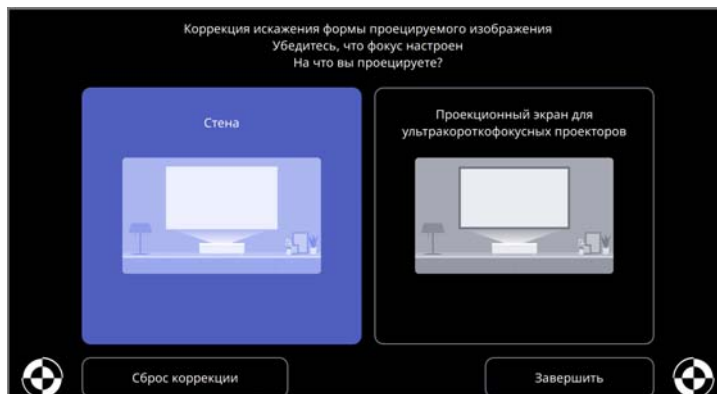
2 Нажмите кнопку [Menu] на панели управления или пульте ДУ.



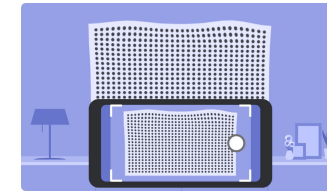
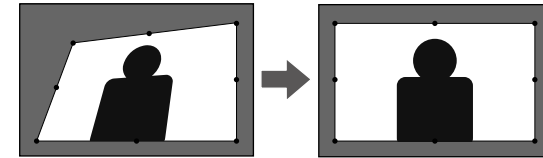
3 Выберите меню **Настройка** и нажмите кнопку [Enter].



4 Выберите **Мастер настр. геом. корр.** и нажмите кнопку [Enter].



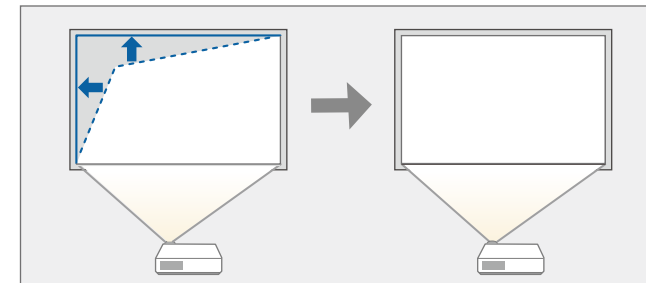
5 Следуйте инструкциям на экране, чтобы скорректировать искажение изображения.



6 Чтобы закрыть меню, нажмите кнопку [Esc].

Корректировка формы изображения с помощью функции Quick Corner

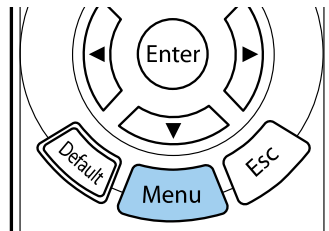
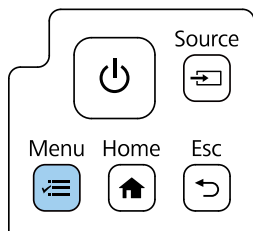
Для корректировки формы изображения в виде неправильного прямоугольника можно использовать параметр **Quick Corner** из меню проектора.





При изменении параметров **Тип экрана** и **Положение экрана** настройки сбрасываются.

- 1** Включите проектор и отобразите изображение.
- 2** Нажмите кнопку [Menu] на панели управления или пульте ДУ.

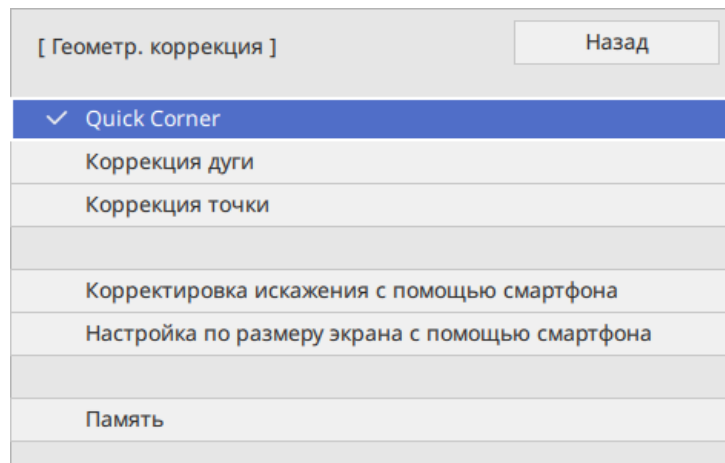


- 3** Выберите меню **Настройка** и нажмите кнопку [Enter].

Часто используемые ...	Настройка
Изображение	Стационарная установка Выкл.
Ввод/вывод сигнала	Тестовый шаблон
Настройка	Инструкция по установ. пан...
Дисплей	Проецирование Передне/потол.
Операция	Геометр. коррекция Коррекция точки
Управление	Мастер настр. геом. корр.
Сеть	Цифр. масштабиров. ▼
Память	Удален. приемник Выкл.
ЕСО	Тип экрана 16:9 ▼
Начальные/ Все наст...	Высотный режим Выкл.
	Источник HDMI1
	Затемнение
	Восстановить значения п...
	Повторная установка
	Сброс настроек "Настройка"
	Дисплей
	Экран отсутствия сигнала Синий

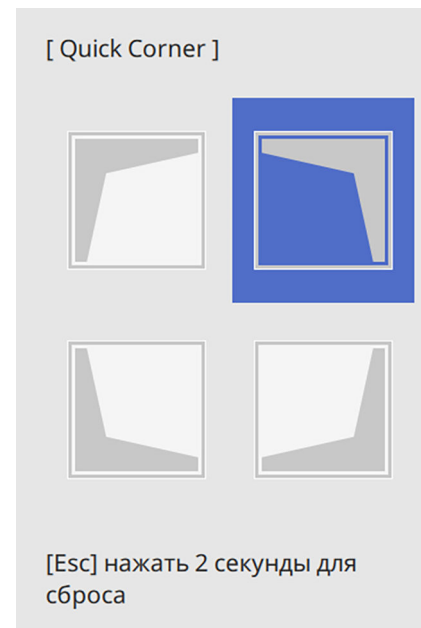
- 4** Выберите **Геометр. коррекция** и нажмите кнопку [Enter].

- 5** Выберите параметр **Quick Corner** и нажмите кнопку [Enter]. Затем выберите **Да** и нажмите кнопку [Enter], если необходимо.



Проявляется экран выбора области.

- 6** Кнопками со стрелками выберите область изображения, которую необходимо настроить. Затем нажмите кнопку [Enter].

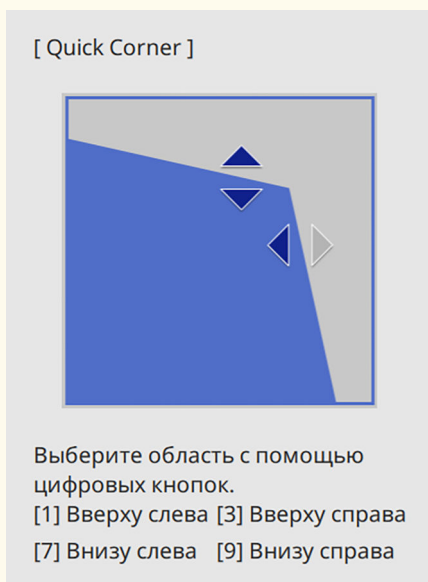


Для сброса корректировок, выполненных функцией **Quick Corner**, удержите кнопку [Esc] около 2 секунд, пока отображается экран выбора области, и выберите **Да**.

- 7** Нажмите кнопки со стрелками, чтобы отрегулировать форму изображения, при необходимости. Чтобы вернуться к экрану выбора области, нажмите кнопку [Enter].



- Также область можно выбрать, нажав следующие цифровые кнопки на пульте дистанционного управления:
 - [1] — выбор верхней левой области.
 - [3] — выбор верхней правой области.
 - [7] — выбор нижней левой области.
 - [9] — выбор нижней правой области.
- Если появляется этот экран форму можно регулировать только в направлении, указанном серым треугольником.

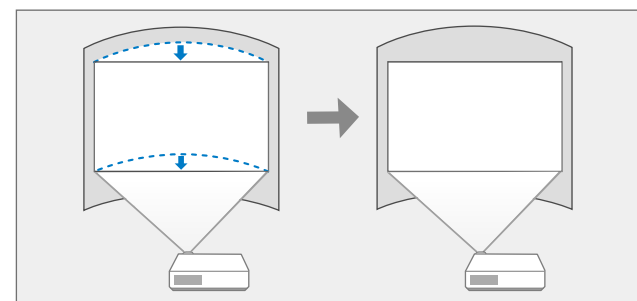


Чтобы сохранить текущую отрегулированную форму изображения, выберите **Сохранить настройки**. В памяти можно сохранить до трех форм изображения.

Настройка > Геометр. коррекция > Память > Сохранить настройки

Коррекция формы изображения с помощью коррекции дуги

Для корректировки формы проецируемого изображения на искривленной или сферической поверхности используется параметр **Коррекция дуги**.



При изменении параметров **Тип экрана** и **Положение экрана** настройки сбрасываются.

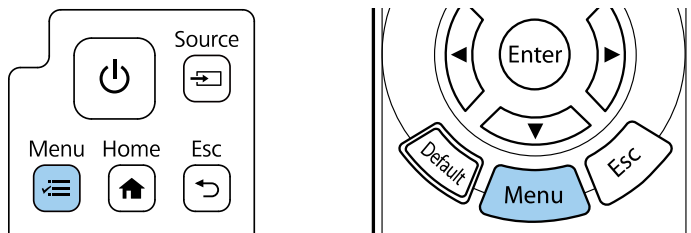
8 При необходимости повторите этапы 6 и 7 для регулировки остальных углов.

9 После завершения действий нажмите кнопку [Esc].

Теперь параметр **Геометр. коррекция** установлен на **Quick Corner** в меню проектора **Настройка**.

1 Включите проектор и отобразите изображение.

2 Нажмите кнопку [Menu] на панели управления или пульте ДУ.



3 Выберите меню **Настройка** и нажмите кнопку [Enter].

Часто используемые ...	Настройка
Изображение	Стационарная установка Выкл.
Ввод/вывод сигнала	Тестовый шаблон
Настройка	Инструкция по установ. пан...
Дисплей	Проецирование Передне/потол.
Операция	Геометр. коррекция Коррекция точки
Управление	Мастер настр. геом. корр.
Сеть	Цифр. масштабиров. ▾
Память	Удален. приемник Выкл.
ЕСО	Тип экрана 16:9 ▾
Начальные/ Все наст...	Высотный режим Выкл.
	Источник HDMI1
	Затемнение
	Восстановить значения п...
	Повторная установка
	Сброс настроек "Настройка"
	Дисплей
	Экран отсутствия сигнала Синий

4 Выберите **Геометр. коррекция** и нажмите кнопку [Enter].

5 Выберите **Коррекция дуги** и нажмите кнопку [Enter].

[Геометр. коррекция]	Назад
Quick Corner	
✓ Коррекция дуги	
Коррекция точки	
Корректировка искажения с помощью смартфона	
Настройка по размеру экрана с помощью смартфона	
Память	

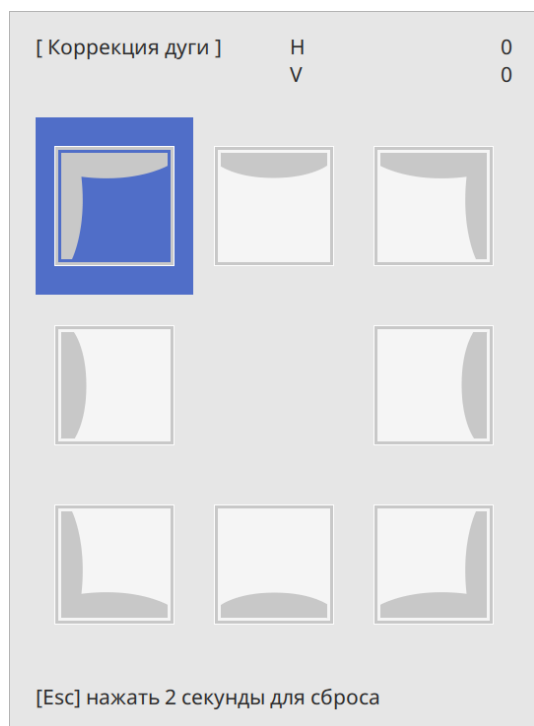
Появится экран **Коррекция дуги**.

6 Выберите **Коррекция дуги** и нажмите кнопку [Enter].

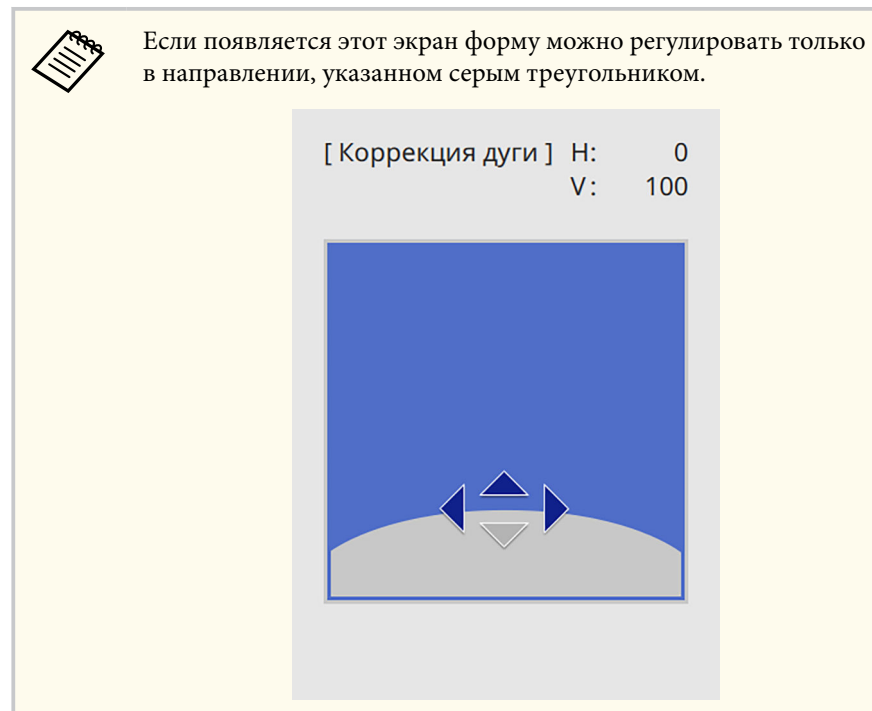
[Коррекция дуги]	Назад
Quick Corner	
Коррекция дуги	
Коррекция точки	
Сброс	

Проявляется экран выбора области.

- 7** Кнопками со стрелками (Arrow buttons) выберите область изображения, которую необходимо настроить, а затем нажмите кнопку [Enter].



- 8** Нажмите кнопки со стрелками, чтобы отрегулировать форму изображения выбранной области, если необходимо. Чтобы вернуться к экрану выбора области, нажмите кнопку [Enter].



- 9** При необходимости повторите этапы 7 и 8 для регулировки остальных углов.
- 10** После завершения действий нажмите кнопку [Esc].



- Можно выполнить точную настройку результатов коррекции. Используя параметр **Quick Corner**, отрегулируйте наклон изображения, а затем выполните точную настройку, используя параметр **Коррекция точки**. Выберите **Quick Corner** или **Коррекция точки** на экране в шаге 6.
- Чтобы сохранить текущую отрегулированную форму изображения, выберите **Сохранить настройки**. В памяти можно сохранить до трех форм изображения.
 - ☛ **Настройка > Геометр. коррекция > Память > Сохранить настройки**
- Для сброса корректировок, выполненных функцией **Коррекция дуги**, удержите кнопку [Esc] около 2 секунд, пока отображается экран выбора области, и выберите **Да**.

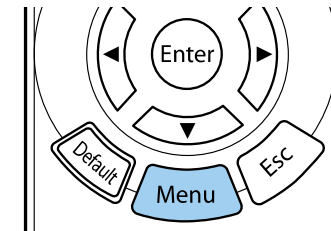
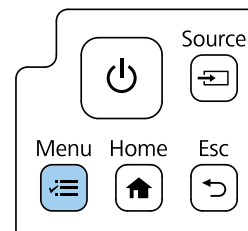
➤ Дополнительная информация

- "Корректировка формы изображения с помощью функции Quick Corner" [стр.56](#)
- "Коррекция формы изображения с помощью коррекции точки" [стр.62](#)



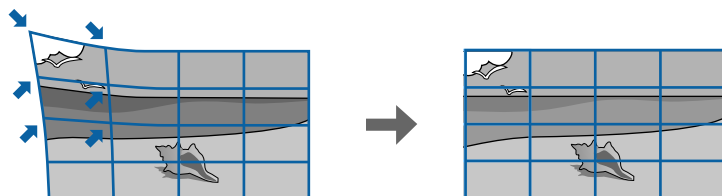
При изменении параметров **Тип экрана** и **Положение экрана** настройки сбрасываются.

- 1** Включите проектор и отобразите изображение.
- 2** Нажмите кнопку [Menu] на панели управления или пульте ДУ.

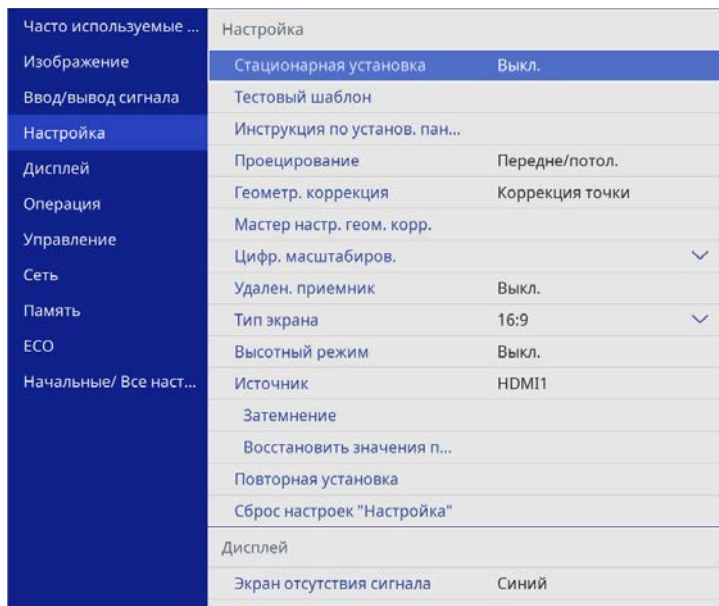


Коррекция формы изображения с помощью коррекции точки

Функцию **Коррекция точки** проектора можно использовать для точной подстройки формы изображения по частям изображения. Изображение делится сеткой, с помощью которой можно перемещать точки пересечения сетки, как то необходимо для коррекции искажения.

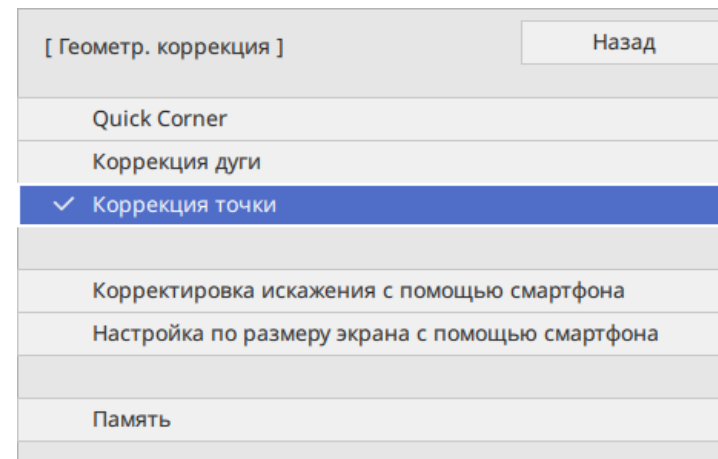


3 Выберите меню **Настройка** и нажмите кнопку [Enter].

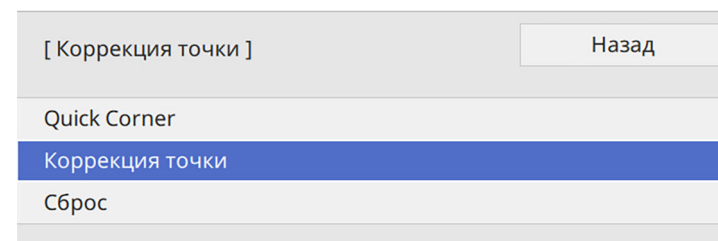


4 Выберите **Геометр. коррекция** и нажмите кнопку [Enter].

5 Выберите **Коррекция точки** и нажмите кнопку [Enter]. Затем выберите **Да** и нажмите кнопку [Enter], если необходимо.



6 Выберите **Коррекция точки** и нажмите кнопку [Enter].



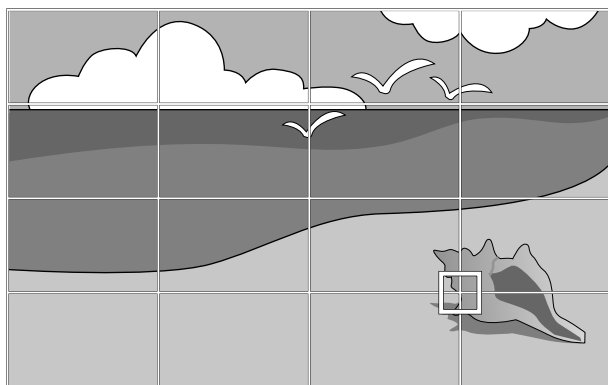
Для выполнения точной настройки выберите **Quick Corner**, чтобы скорректировать форму и размер изображения приблизительно, а затем выберите **Коррекция точки** для точной настройки их значений.

7 Выберите номер точки и нажмите кнопку [Enter].
На проецируемом изображении появится сетка.

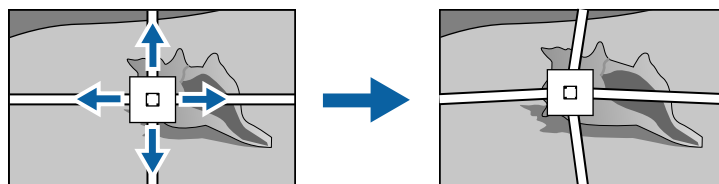


Если требуется изменить цвет сетки для лучшей видимости, нажмите на кнопку [Esc], затем выберите другую настройку **Цвет шаблона** в меню **Коррекция точки**.

8 Кнопками со стрелками переместите необходимую точку и нажмите кнопку [Enter].



9 Кнопками со стрелками откорректируйте искажение, как то необходимо.



10 Для коррекции оставшихся точек нажмите кнопку [Esc], чтобы вернуться к предыдущему экрану, и повторите операции 8 и 9.

11 После завершения действий нажмите кнопку [Esc].



- Чтобы сохранить текущую отрегулированную форму изображения, выберите **Сохранить настройки**. В памяти можно сохранить до трех форм изображения.

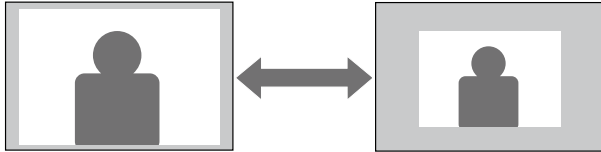
- ☛ **Настройка > Геометр. коррекция > Память > Сохранить настройки**

- Чтобы сбросить настройки параметра **Коррекция точки** в исходные положения, выберите **Сбросна** экране **Коррекция точки**.

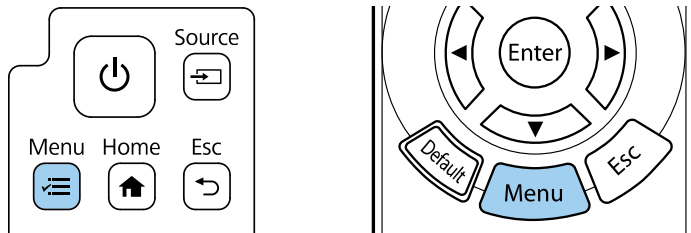
» Дополнительная информация

- "Корректировка формы изображения с помощью функции Quick Corner" [стр.56](#)

Изменять размер изображения можно с помощью меню проектора.



- 1** Включите проектор и отобразите изображение.
- 2** Нажмите кнопку [Menu] на панели управления или пульте ДУ.



- 3** Выберите меню **Настройка** и нажмите [Enter].

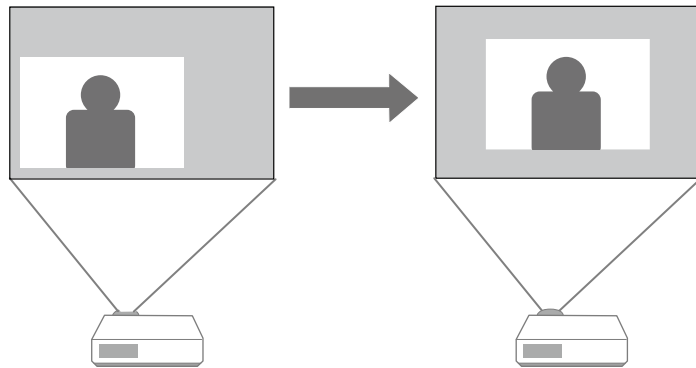
Часто используемые ...	Настройка
Изображение	Стационарная установка Выкл.
Ввод/вывод сигнала	Тестовый шаблон
Настройка	Инструкция по установ. пан...
Дисплей	Проецирование Передне/потол.
Операция	Геометр. коррекция Коррекция точки
Управление	Мастер настр. геом. корр.
Сеть	Цифр. масштабиров. ▾
Память	Удален. приемник Выкл.
ЕСО	Тип экрана 16:9 ▾
Начальные/ Все наст...	Высотный режим Выкл.
	Источник HDMI1
	Затемнение
	Восстановить значения п...
	Повторная установка
	Сброс настроек "Настройка"
	Дисплей
	Экран отсутствия сигнала Синий

- 4** Выберите **Цифр. масштабиров.** и нажмите [Enter].
- 5** Для настройки масштаба изображения нажмите кнопку со стрелкой «влево» или «вправо», а затем нажмите [Enter].
- 6** Для выхода из меню нажмите кнопку [Menu] или [Esc].

Чтобы изменить положение изображения без перемещения проектора, воспользуйтесь функцией **Сдвиг изображения**.

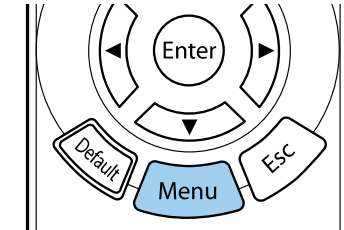
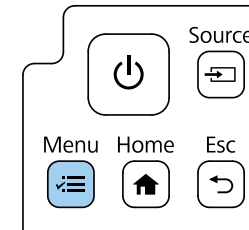


- Эта функция доступна при уменьшении изображения с помощью настройки Цифр. масштабиров.
- Рекомендуется настраивать позицию изображения не менее чем через 30 минут после запуска проецирования, поскольку изображения нестабильны сразу после включения проектора.
- Нельзя использовать приложение Epson Setting Assistant и функцию Сдвиг изображения вместе. Если необходимо скорректировать размер и положение экрана при использовании приложения Epson Setting Assistant, сделайте это с помощью функции Quick Corner.



1 Включите проектор и отобразите изображение.

2 Нажмите кнопку [Menu] на панели управления или пульте ДУ.

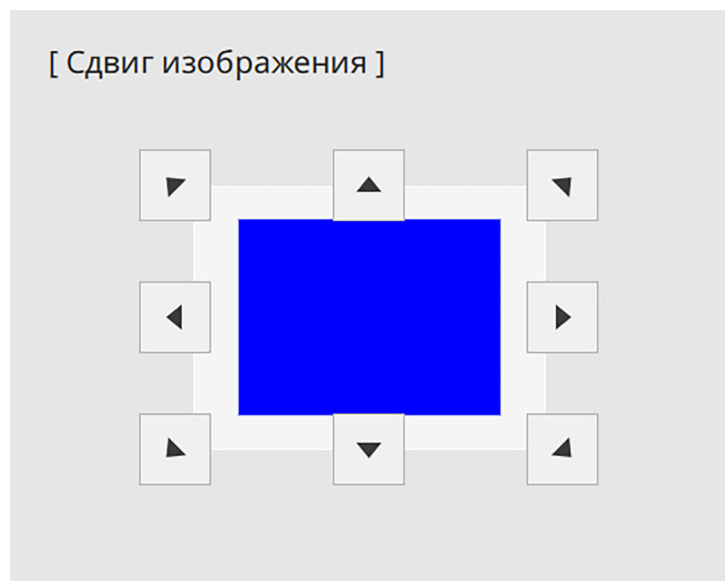


3 Выберите меню **Настройка** и нажмите кнопку [Enter].

Часто используемые ...	Настройка	
Изображение	Стационарная установка	Выкл.
Ввод/вывод сигнала	Тестовый шаблон	
Настройка	Инструкция по установ. пан...	
Дисплей	Проецирование	Передне/потол.
Операция	Геометр. коррекция	Коррекция точки
Управление	Мастер настр. геом. корр.	
Сеть	Цифр. масштабиров.	▼
Память	Удален. приемник	Выкл.
ЕСО	Тип экрана	16:9 ▼
Начальные/ Все наст...	Высотный режим	Выкл.
	Источник	HDMI1
	Затемнение	
	Восстановить значения п...	
	Повторная установка	
	Сброс настроек "Настройка"	
	Дисплей	
	Экран отсутствия сигнала	Синий

4 Выберите **Сдвиг изображения** и нажмите кнопку [Enter].

- 5** Отрегулируйте позицию изображения кнопками со стрелками (Arrow buttons).



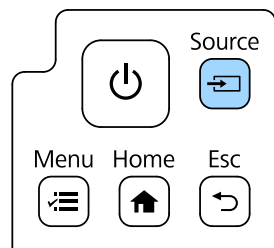
- 6** Нажимайте на кнопку [Esc], чтобы закрыть экран коррекции. Экран коррекции исчезает сам по себе, если никакая операция не совершается за время, приблизительно равное 10 секундам.



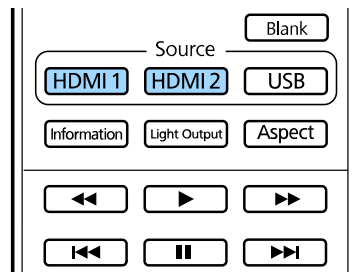
Настройка **Сдвиг изображения** сохраняется, даже если проектор выключается. Вам необходимо повторно отрегулировать позицию, если вы изменили место установки или угол проектора.

Если к проектору присоединены несколько источников передачи изображений, таких как компьютер и DVD-плеер, можно переключаться с одного источника на другой.

- 1** Убедитесь, что присоединенный источник изображения включен.
- 2** В случае использования источников передачи видео, вставьте в привод DVD-диск или другой источник видео и нажмите кнопку воспроизведения.
- 3** Выполните одно из следующих действий:
 - Нажимайте кнопку [Source] на пульте ДУ, пока не выберете нужный источник.



- Нажмите кнопку нужного источника на пульте дистанционного управления.



Проектор может показывать изображения с разными отношениями ширины к высоте, которые называются форматом изображения. Обычно формат изображения определяется входным сигналом с источника передачи видеосигнала.

Если необходимо всегда использовать особый формат изображения для определенного входного источника видеосигнала, можно выбрать его в меню проектора **Изображение**.

► Дополнительная информация

- "Изменение формата изображения" [стр.69](#)
- "Доступные форматы изображения" [стр.69](#)

Изменение формата изображения

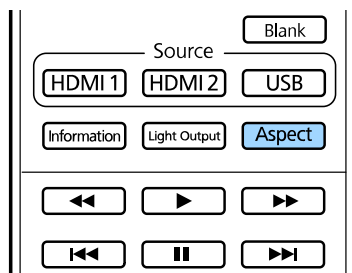
Формат отображаемого изображения можно изменить.



- Прежде чем изменить формат, установите значение для настройки **Тип экрана** в меню проектора **Настройка**.
- Доступно, только если текущим источником сигнала является HDMI.

1 Включите проектор и переключитесь на источник изображения, который нужно использовать.

2 Нажмите кнопку [Aspect] на пульте дистанционного управления.



Изменения формы и размера отображаемого изображения, а также название формата в краткой форме показываются на экране.

3 Чтобы переключиться между имеющимися форматами изображения для входного сигнала, повторно нажимайте кнопку [Aspect].



- Доступные форматы изображения зависят от входного сигнала.
- Если между кромкой изображения и рамкой проецируемого экрана есть поля, можно отрегулировать положение изображения с помощью настройки **Положение экрана** в меню проектора **Настройка**.

☛ **Настройка > Тип экрана > Положение экрана**

Доступные форматы изображения

В зависимости от выбранного значения настройки **Тип экрана** и входного сигнала, поступающего от источника изображения, можно выбрать следующие форматы изображения.



Обратите внимание на то, что использование функции формата изображения для уменьшения, увеличения или разделения проецируемого изображения в коммерческих целях или для общественного просмотра может нарушить авторские права владельца соответствующего изображения по законодательству об авторском праве.

Режим соотношения сторон	Описание
Авто	Автоматическая настройка формата изображения в соответствии с входным сигналом.

Режим соотношения сторон	Описание
Полное	Показ изображений с использованием всей области проецирования без поддержания формата.
Увел. по гор. Увел. по вер.	Расширение изображений по всей ширине (Увел. по гор.) или по всей высоте (Увел. по вер.) области проецирования с сохранением формата изображения. Участки, выходящие за края экрана, не проецируются.
Нативное	Показ изображений как они есть (поддерживается формат изображения и разрешение). Участки, выходящие за края экрана, не проецируются.

Проектор предлагает разные цветовые режимы для обеспечения оптимальной яркости, контраста и цвета для разных условий просмотра и типов изображений. Можно выбрать режим, разработанный для соответствия изображению и условиям, или поэкспериментировать с имеющимися режимами.

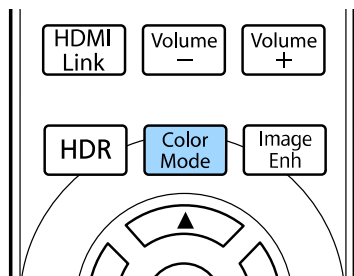
► **Дополнительная информация**

- "Изменение цветового режима" [стр.71](#)
- "Доступные цветовые режимы" [стр.71](#)
- "Включение автоматической регулировки светимости" [стр.71](#)

Изменение цветового режима

Параметр проектора Цветовой режим можно изменить с помощью пульта дистанционного управления, чтобы оптимизировать изображение для условий просмотра.

- 1** Включите проектор и переключитесь на источник изображения, который нужно использовать.
- 2** Нажмите кнопку [Color Mode] на пульте дистанционного управления, чтобы изменить параметр Цветовой режим.



Название Цветового режима кратковременно появляется на экране, а затем изменяется вид изображения.

- 3** Для переключения между имеющимися цветовыми режимами входного сигнала повторно нажимайте кнопку [Color Mode].



Параметр **Цветовой режим** можно также настроить в меню проектора **Изображение**.

Доступные цветовые режимы

Можно настроить проектор, чтобы использовать цветовые режимы в зависимости от источника входного сигнала:

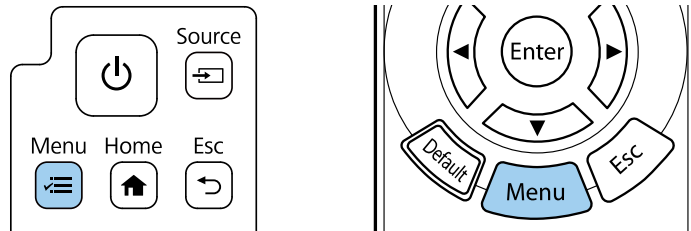
Цветовой режим	Описание
Динамический	Это самый яркий режим. Наиболее подходит для приоритизации ярких изображений.
Яркий	Наилучшим образом подходит для просмотра различного контента при ярком освещении.
Кино	Наилучшим образом подходит для просмотра фильмов.
Нейтральный	Наиболее подходит для точного воспроизведения цветных презентаций содержимого.

Включение автоматической регулировки светимости

Чтобы автоматически оптимизировать значение светимости, можно включить функцию Динам. контраст. Она позволяет улучшить контрастность в зависимости от яркости проецируемого содержания.

- 1** Включите проектор и переключитесь на источник изображения, который нужно использовать.

2 Нажмите кнопку [Menu] на панели управления или пульте ДУ.



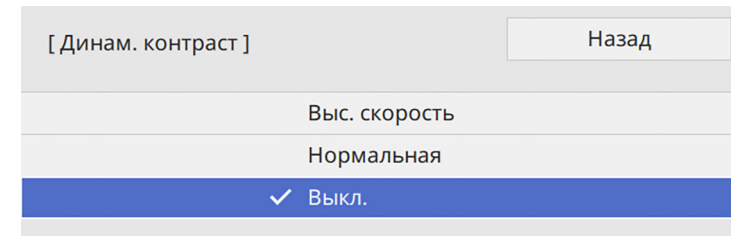
3 Выберите меню **Изображение** и нажмите кнопку [Enter].

Часто используемые ...	Изображение	
Изображение	Цветовой режим	sRGB
Ввод/вывод сигнала	Яркость	50
Настройка	Контраст	50
Дисплей	Насыщен. цвета	50
Операция	Оттенок	50
Управление	Резкость	5
Сеть	Баланс белого	
Память	Кадровая интерпол.	Выкл.
ЕСО	Динам. контраст	Выкл.
Начальные/ Все наст...	Улучш-е изображ-я	
	Адапт. гамма сцены	0
	Гамма	0
	RGBCMY	
	Восстановить значения п...	
	Источник	HDMI1
	Соотношен. сторон	Увеличенное
	Восстановить значения п...	
	Сброс настроек "Изображе...	

4 Выберите параметр **Динам. контраст** и нажмите кнопку [Enter].

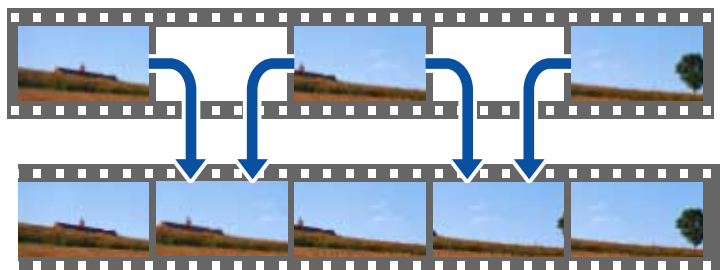
5 Выберите один из следующих вариантов и нажмите кнопку [Enter]:

- **Нормал** для стандартной регулировки яркости.
- **Выс. скорость** для регулировки яркости после смены сцены.



6 Для выхода из меню нажмите кнопку [Menu] или [Esc].

Функция **Кадровая интерпол.** проектора используется, чтобы быстрые движения объектов на видео выглядели более плавно, благодаря сравнению последовательных кадров и вставки между ними промежуточного кадра с изображением.

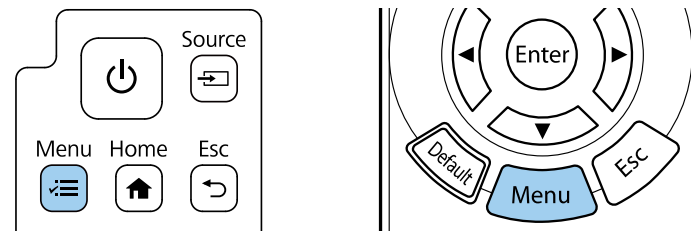


Кадровая интерпол. доступна при следующих условиях:

- Эта настройка доступна при использовании одного из следующих источников входного сигнала:
 - HDMI1
 - HDMI2
- Для параметра **Обработка изобр.** установлено значение **Точный** в меню проектора **Ввод/вывод сигнала**.

1 Включите проектор и переключитесь на источник изображения, который нужно использовать.

2 Нажмите кнопку [Menu] на панели управления или пульте ДУ.

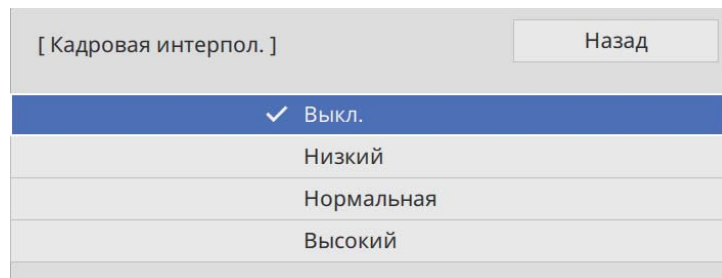


3 Выберите меню **Изображение** и нажмите кнопку [Enter].

Часто используемые ...	Изображение	
Изображение	Цветовой режим	sRGB
Ввод/вывод сигнала	Яркость	50
Настройка	Контраст	50
Дисплей	Насыщен. цвета	50
Операция	Оттенок	50
Управление	Резкость	5
Сеть	Баланс белого	
Память	Кадровая интерпол.	Выкл.
ЕСО	Динам. контраст	Выкл.
Начальные/ Все наст...	Улучше-е изображ-я	
	Адапт. гамма сцены	0
	Гамма	0
	RGBCMY	
	Восстановить значения п...	
	Источник	HDMI1
	Соотношен. сторон	Увеличенное
	Восстановить значения п...	
	Сброс настроек "Изображе...	

4 Выберите **Кадровая интерпол.** и нажмите кнопку [Enter].

- 5** Выберите уровень интерполяции и нажмите кнопку [Enter].



- 6** Для выхода из меню нажмите кнопку [Menu] или [Esc].



Если полученные изображения содержат шум, отключите параметр **Кадровая интерпол.**

Цвета проецируемых изображений можно точно настроить различными методами.

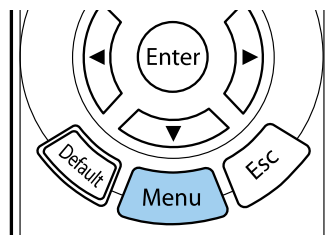
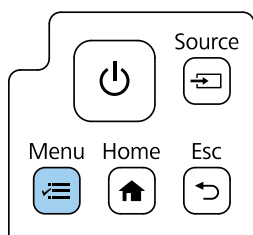
► Дополнительная информация

- "Регулировка оттенка, насыщенности и яркости" [стр.75](#)
- "Регулировка гаммы" [стр.76](#)

Регулировка оттенка, насыщенности и яркости

Параметры Оттенок, Насыщенность и Яркость можно настроить для отдельных цветов изображения.

- 1** Включите проектор и переключитесь на источник изображения, который нужно использовать.
- 2** Нажмите кнопку [Menu] на панели управления или пульте ДУ.



- 3** Выберите меню **Изображение** и нажмите кнопку [Enter].

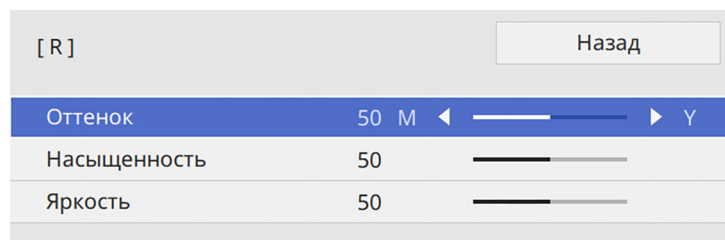
Часто используемые ...	Изображение	
Изображение	Цветовой режим	sRGB
Ввод/вывод сигнала	Яркость	50
Настройка	Контраст	50
Дисплей	Насыщен. цвета	50
Операция	Оттенок	50
Управление	Резкость	5
Сеть	Баланс белого	
Память	Кадровая интерпол.	Выкл.
ЕСО	Динам. контраст	Выкл.
Начальные/ Все наст...	Улучш-е изображ-я	
	Адапт. гамма сцены	0
	Гамма	0
	RGBCMY	
	Восстановить значения п...	
	Источник	HDMI1
	Соотношен. сторон	Увеличенное
	Восстановить значения п...	
	Сброс настроек "Изоображе...	

- 4** Выберите параметр **RGBCMY** и нажмите кнопку [Enter].
- 5** Выберите цвет для регулировки и нажмите кнопку [Enter].

[RGBCMY]		Назад	
	Оттенок	Насыщенность	Яркость
R	50	50	50
G	50	50	50
B	50	50	50
C	50	50	50
M	50	50	50
Y	50	50	50

6 Для каждого параметра, если необходимо, следующие действия:

- Чтобы отрегулировать общий оттенок цвета, синеватый – зеленоватый – красноватый, установите параметр **Оттенок**.
- Чтобы отрегулировать общую четкость цвета, установите параметр **Насыщенность**.
- Чтобы отрегулировать общую яркость цвета, установите параметр **Яркость**.



7 Для выхода из меню нажмите кнопку [Menu] или [Esc].

Регулировка гаммы

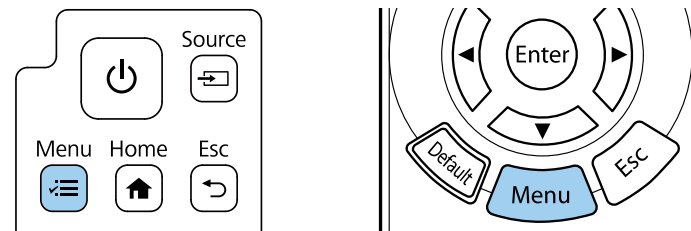
Регулировка степени отличия цветов проецируемого изображения, возникающего между различными источниками изображения, с помощью параметра Гамма.



Чтобы оптимизировать цветовой тон в соответствии со сценой и получить более яркое изображение, настройте параметр изображения **Адапт. гамма сцены**.

1 Включите проектор и переключитесь на источник изображения, который нужно использовать.

2 Нажмите кнопку [Menu] на панели управления или пульте ДУ.

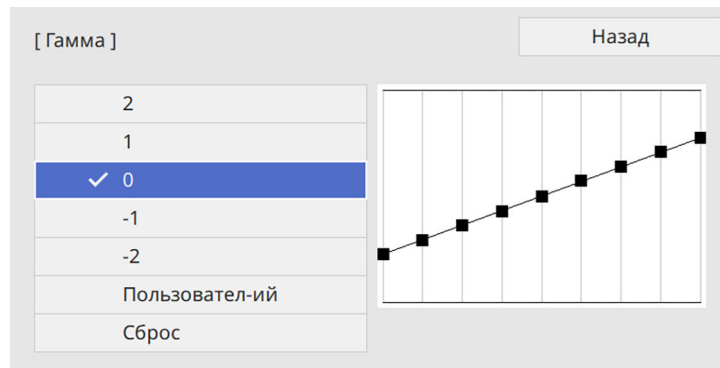


3 Выберите меню **Изображение** и нажмите кнопку [Enter].

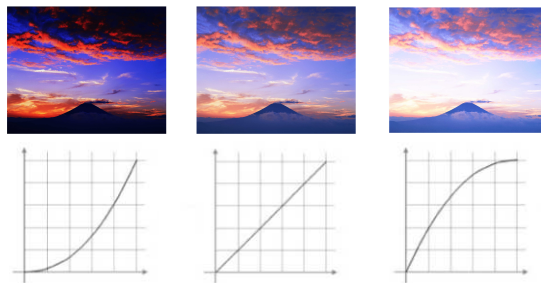
Часто используемые ...	Изображение	
Изображение	Цветовой режим	sRGB
Ввод/вывод сигнала	Яркость	50
Настройка	Контраст	50
Дисплей	Насыщен. цвета	50
Операция	Оттенок	50
Управление	Резкость	5
Сеть	Баланс белого	
Память	Кадровая интерпол.	Выкл.
ЕСО	Динам. контраст	Выкл.
Начальные/ Все наст...	Улучше-е изображ-я	
	Адапт. гамма сцены	0
	Гамма	0
	RGBCMY	
	Восстановить значения п...	
	Источник	HDMI1
	Соотношен. сторон	Увеличенное
	Восстановить значения п...	
	Сброс настроек "Изображе...	

4 Выберите параметр **Гамма** и нажмите кнопку [Enter].

- 5** Выберите и установите правильное значение.



Если выбрано меньшее значение, можно уменьшить общую яркость, чтобы увеличить резкость изображения. Если выбрано большее значение, темные участки изображений станут ярче, но насыщенность цвета светлых участков уменьшится.



Медицинские снимки могут отображаться неправильно в зависимости от настроек и технических характеристик экрана.

- 6** Если требуется провести более точную настройку, выберите **Пользовательский** и нажмите кнопку [Enter].

- 7** Для выбора цветового тона, который необходимо отрегулировать на графике коррекции гаммы, нажимайте на кнопки со стрелками влево или вправо. Для установки значения нажимайте arrow buttons «вверх» или «вниз» и нажмите [Enter].



- 8** Для выхода из меню нажмите кнопку [Menu] или [Esc].

Регулировка разрешения изображения для воспроизведения четкого изображения с выразительной текстурой и материальным ощущением.

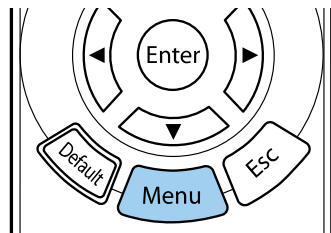
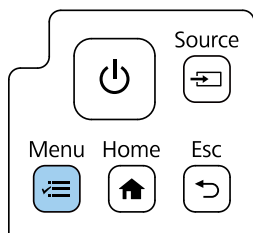


Параметры **Шумоподавление** и **Шумоподав. MPEG** доступны, когда для параметра **Обработка изобр.** установлено значение **Точный**.

☛ **Ввод/вывод сигнала > Обработка изобр.**

1 Включите проектор и переключитесь на источник изображения, который нужно использовать.

2 Нажмите кнопку [Menu] на панели управления или пульте ДУ.

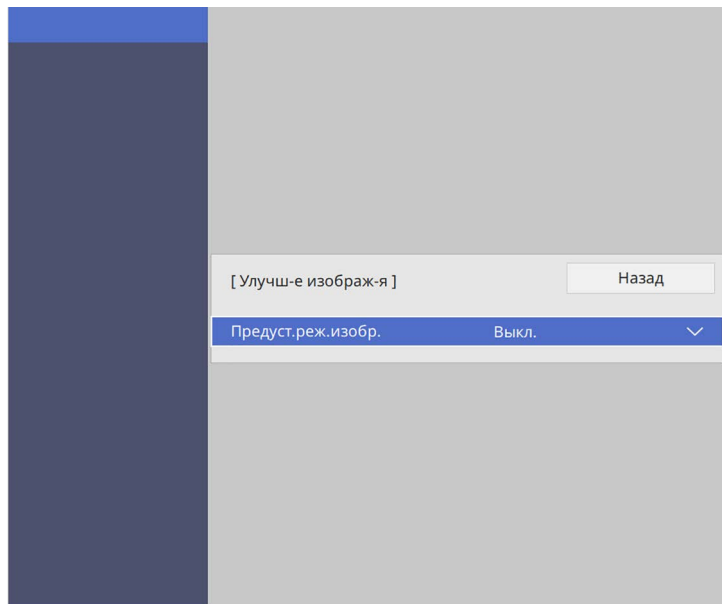


3 Выберите меню **Изображение** и нажмите кнопку [Enter].

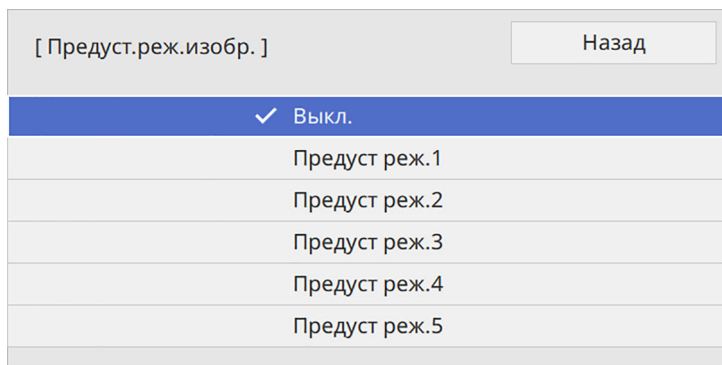
Часто используемые ...	Изображение	
Изображение	Цветовой режим	sRGB
Ввод/вывод сигнала	Яркость	50
Настройка	Контраст	50
Дисплей	Насыщен. цвета	50
Операция	Оттенок	50
Управление	Резкость	5
Сеть	Баланс белого	
Память	Кадровая интерпол.	Выкл.
ЕСО	Динам. контраст	Выкл.
Начальные/ Все наст...	Улучш-е изображ-я	
	Адапт. гамма сцены	0
	Гамма	0
	RGBSCMY	
	Восстановить значения п...	
	Источник	HDMI1
	Соотношен. сторон	Увеличенное
	Восстановить значения п...	
	Сброс настроек "Изображе...	

4 Выберите **Улучш-е изображ-я** и нажмите кнопку [Enter].

5 Выберите **Предуст.реж.изобр.** и нажмите кнопку [Enter].



6 Выберите предустановленный параметр и нажмите кнопку [Enter].



К изображению применяются следующие настройки, сохраненные в предустановленном параметре.

- Шумоподавление
- Шумоподав. MPEG
- Super-resolution
- Авто улучш. контрастности

7 При необходимости отрегулируйте каждую из настроек в меню проектора **Изображен.** отдельно.

- Чтобы уменьшить мерцание изображений, отрегулируйте значение параметра **Шумоподавление**.
- Чтобы уменьшить шум или дефекты на видеоизображениях MPEG, отрегулируйте значение параметра **Шумоподав. MPEG**.
- Чтобы уменьшить размытие при проецировании изображения с низким разрешением, отрегулируйте настройку **Super-resolution**.
- Чтобы получить более четкое и резкое изображение за счет автоматической регулировки контрастности, настройте параметр **Авто улучш. контрастности**.



Значения настроек в предустановленном параметре перезаписываются.

8 Для выхода из меню нажмите кнопку [Menu] или [Esc].

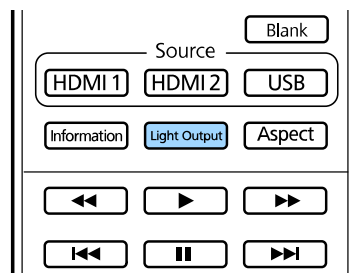


Параметр **Улучш-е изображ-я** можно также настроить в меню **Изображение** проектора.

Регулировка яркости источника света проектора.

1 Включите проектор и переключитесь на источник изображения, который нужно использовать.

2 Нажмите кнопку [Light Output] на пульте ДУ.



3 Для настройки яркости используйте кнопки со стрелками «влево» и «вправо».



4 Для выхода из меню нажмите кнопку [Menu] или [Esc].



Параметр **Уровень яркости** можно также настроить в меню проектора **Изображение**.

» Дополнительная информация

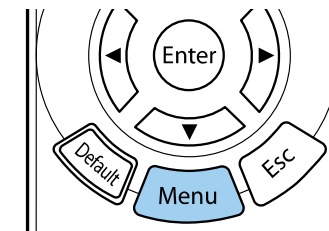
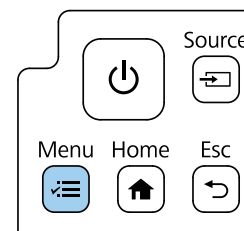
- "Включение автоматической регулировки светимости" [стр.80](#)
- "Технические характеристики проектора" [стр.185](#)

Включение автоматической регулировки светимости

Чтобы автоматически оптимизировать значение светимости, можно включить функцию Динам. контраст. Она позволяет улучшить контрастность в зависимости от яркости проецируемого содержания.

1 Включите проектор и переключитесь на источник изображения, который нужно использовать.

2 Нажмите кнопку [Menu] на панели управления или пульте ДУ.



3 Выберите меню **Изображение** и нажмите кнопку [Enter].

Часто используемые ...	Изображение	
Изображение	Цветовой режим	sRGB
Ввод/вывод сигнала	Яркость	50
Настройка	Контраст	50
Дисплей	Насыщен. цвета	50
Операция	Оттенок	50
Управление	Резкость	5
Сеть	Баланс белого	
Память	Кадровая интерпол.	Выкл.
ЕСО	Динам. контраст	Выкл.
Начальные/ Все наст...	Улучш-е изображ-я	
	Адапт. гамма сцены	0
	Гамма	0
	RGBCMY	
	Восстановить значения п...	
	Источник	HDMI1
	Соотношен. сторон	Увеличенное
	Восстановить значения п...	
	Сброс настроек "Изображе...	

6 Для выхода из меню нажмите кнопку [Menu] или [Esc].

4 Выберите параметр **Динам. контраст** и нажмите кнопку [Enter].

5 Выберите один из следующих вариантов и нажмите кнопку [Enter]:

- **Нормал** для стандартной регулировки яркости.
- **Выс. скорость** для регулировки яркости после смены сцены.

[Динам. контраст]	Назад
Выс. скорость	
Нормальная	
✓ Выкл.	

Регулировка функций проектора

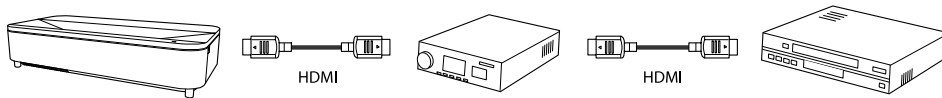
Для регулировки функций проектора следуйте инструкциям из этих разделов.

► Дополнительная информация

- "Функции "Связь HDMI"" [стр.83](#)
- "Проецирование презентации PC Free" [стр.85](#)
- "Проецирование в режиме «Воспроизв.контента»" [стр.91](#)
- "Временное выключение изображения" [стр.98](#)
- "Сохранение настроек в памяти и использование сохраненных настроек" [стр.99](#)
- "Функции защиты проектора" [стр.100](#)

Если к порту HDMI проектора подключен источник аудио/видео сигнала, соответствующий стандартам CEC для HDMI, то для управления некоторыми функциями подключенного устройства можно использовать пульт ДУ проектора.

Пример. Подключение проектора, аудио/видео системы и мультимедийных проигрывателей



- Если подключенное устройство соответствует стандартам CEC для HDMI, функции Связь HDMI можно использовать, даже если промежуточная аудио/видео система не соответствует таким стандартам.
- Одновременно можно подключить до 3 мультимедийных проигрывателей, отвечающих стандартам CEC для HDMI.

► Дополнительная информация

- "Управление подключенными устройствами с помощью функций "Связь HDMI"" [стр.83](#)

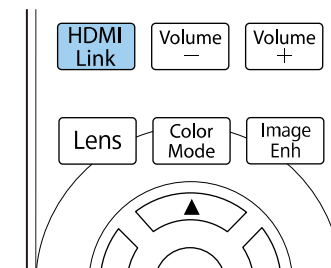
Управление подключенными устройствами с помощью функций "Связь HDMI"

Выбрав подключенное устройство, доступное для параметра Связь HDMI, вы сможете управлять этим устройством с помощью функций Связь HDMI.



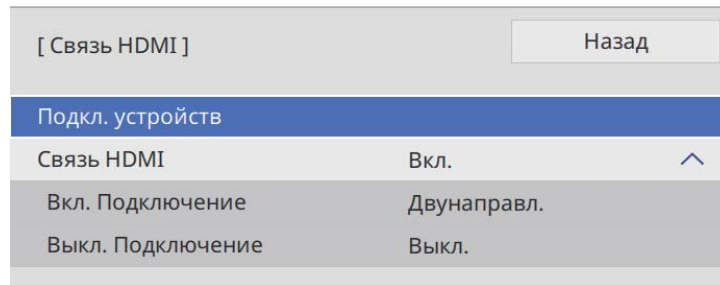
- При использовании функции Связь HDMI установите значение **Вкл.** для параметра **Связь HDMI** в меню проектора **Ввод/вывод сигнала**.
 ► **Ввод/вывод сигнала > Связь HDMI > Связь HDMI**
- Кроме того, необходимо настроить параметры подключенного устройства. Дополнительную информацию см. в документации, поставляемой в комплекте с устройством.
- Некоторые из подключенных устройств или их функций могут работать неправильно, даже если они соответствуют стандартам CEC для HDMI. Дополнительную информацию см. в документации, поставляемой в комплекте с устройством.
- Разрешается использовать кабель, соответствующий стандарту HDMI.

1 Нажмите кнопку [HDMI Link] на пульте ДУ.



2 Убедитесь, что для параметра **Связь HDMI** установлено значение **Вкл.**

3 Выберите параметр **Подкл. устройств** и нажмите кнопку [Enter].



4 Выберите устройство, которым необходимо управлять и с которого будет проецироваться изображение, и нажмите кнопку [Enter].



- Подключенное устройство отмечено синим значком.
- Имя устройства остается пустым, если его невозможно получить.

5 Нажмите кнопку [Esc] для выбора необходимых параметров Связь HDMI.

- **Вкл. Подключение:** действие при включении проектора или связанного устройства.



- Выберите **РJ** -> **Устр.** или **Двунаправл.**, чтобы связанное устройство включалось при включении проектора.
- Выберите **Устр.** -> **РJ** или **Двунаправл.**, чтобы проектор включался при включении связанного устройства.

- **Выкл. Подключение:** управление выключением связанных устройств при выключении проектора.



- Функция **Выкл. Подключение** работает только в том случае, если в подключенном устройстве включена функция межсистемной связи СЕС.
- Обратите внимание на то, что в зависимости от состояния подключенного устройства (например, выполнение записи) оно может не выключиться.

6 Для выхода из меню нажмите кнопку [HDMI Link] или [Esc].

Пульт ДУ проектора можно использовать для управления функциями связанных устройств, например функциями воспроизведения, остановки или коррекции громкости.

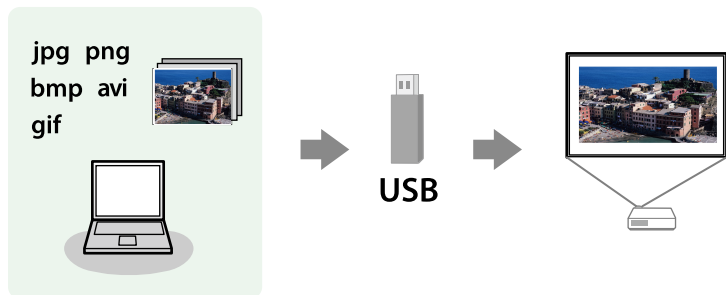


Параметр **Связь HDMI** можно также настроить в меню проектора **Ввод/вывод сигнала**.

» Дополнительная информация

- "Параметры настройки входного сигнала — меню "Ввод/вывод сигнала"" [стр.128](#)

Функцией проектора PC Free можно воспользоваться, когда присоединено устройство USB, содержащее совместимые файлы презентации. Она позволяет быстро и просто отображать презентацию и управлять ею с помощью пульта дистанционного управления проектора.



► Дополнительная информация

- "Поддерживаемые типы файлов PC Free" [стр.85](#)
- "Меры предосторожности при проецировании с функцией PC Free" [стр.86](#)
- "Запуск показа слайдов PC Free" [стр.87](#)
- "Запуск презентации фильмов PC Free" [стр.88](#)
- "Параметры отображения в функции PC Free" [стр.89](#)

Поддерживаемые типы файлов PC Free

С помощью функции проектора PC Free можно проецировать следующие типы файлов.



- Для получения лучших результатов поместите файлы на носитель, отформатированный в FAT16/32.
- Если при проецировании с носителя, отформатированного в файловой системе, отличной от Windows, возникают проблемы, попробуйте отформатировать носитель в ОС Windows.

Содержимое файла	Тип файла (расширение)	Детали
Изображение	.jpg	Убедитесь, что файл не: <ul style="list-style-type: none"> • Имеет формат СМЯК • Имеет формат с прогрессивной разверткой • Сильно сжат • Имеет разрешение выше 8192 × 8192
	.bmp	Убедитесь, что файл не: <ul style="list-style-type: none"> • Имеет разрешение выше 1280 × 800
	.gif	Убедитесь, что файл не: <ul style="list-style-type: none"> • Имеет разрешение выше 1280 × 800 • Имеет анимации • Имеет чересстрочную развертку
	.png	Убедитесь, что файл не: <ul style="list-style-type: none"> • Имеет разрешение выше 1920 × 1200 • Имеет чересстрочную развертку При эксплуатации проектора с разрешением 1080p можно проецировать файл с максимальным разрешением 1920 × 1200.

Содержимое файла	Тип файла (расширение)	Детали
Фильм	.avi (движущийся JPEG)	<ul style="list-style-type: none"> • Версия: только AVI 1.0 • Разрешение: не более 1280 × 720 • Размер: не более 2 ГБ • Видео кодек: Motion JPEG • Частота кадров: до 30 к/с • Аудио кодек: LPCM или IMA ADPCM • Частота дискретизации аудио: 11,025 кГц, 16 кГц, 22,05 кГц, 24 кГц, 32 кГц, 44,1 кГц или 48 кГц

Содержимое файла	Тип файла (расширение)	Детали
Фильм	.mp4/.mov (H.264, H265)	<ul style="list-style-type: none"> • Разрешение: не более 1920 × 1200 • Размер: не более 2 ГБ • Видео кодек: H.264/MPEG-4 AVC или H.265/MPEG-H HEVC • Частота кадров: до 30 к/с • Профиль: <ul style="list-style-type: none"> • H.264/MPEG-4 AVC: базовый профиль, основной профиль, высокий профиль • H.265/MPEG-H HEVC: основной профиль • Формат цвета: YUV420 • Структура одиночного среза • Аудио кодек: MPEG-2 AAC-LC, MPEG-4 AAC-LC или LPCM • Аудио канал: до 2ch (канал 2) • Аудио бит: 8 бит или 16 бит • Частота дискретизации аудио: <ul style="list-style-type: none"> • MPEG-2 AAC-LC: 44,1 кГц, 48 кГц • MPEG-4 AAC-LC: 44,1 кГц, 48 кГц • LPCM: 11,025 кГц, 16 кГц, 22,05 кГц, 24 кГц, 32 кГц, 44,1 кГц или 48 кГц

Меры предосторожности при проецировании с функцией PC Free

При использовании функции PC Free обратите внимание на следующие меры предосторожности.

- Не отсоединяйте запоминающее устройство USB, пока к нему осуществляется доступ; в противном случае, функция PC Free может выполняться неправильно.
- Когда выполняется функция PC Free, может быть невозможно использовать функции безопасности определенных запоминающих устройств USB.
- Когда присоединено устройство USB с адаптером пер. тока, во время использования устройства с проектором присоедините адаптер пер. тока к розетке.
- Однако проектор может поддерживать не все имеющиеся в продаже устройства чтения карт памяти USB.
- Проектор может распознать до 5 карт, одновременно установленных в подключенный считыватель карт.

► Дополнительная информация

- "Временное выключение изображения" [стр.98](#)

Запуск показа слайдов PC Free

После присоединения устройства USB к проектору можно переключиться на источник входного сигнала USB и начать слайд-шоу.



Можно изменить параметры функции PC Free или добавить специальные эффекты, отметив подсветкой пункт **Параметр** внизу экрана и нажав кнопку [Enter].

- 1** Держите кнопку [USB] на пульте дистанционного управления нажатой до появления экрана PC Free со списком файлов.



- Если отображается экран **Выбрать диск**, нажимайте кнопки со стрелками, чтобы выбрать диск, а затем нажмите кнопку [Enter].
- Для показа изображений на другом USB-накопителе отметьте подсветкой пункт **Выбрать диск** вверху экрана со списком файлов и нажмите кнопку [Enter].

- 2** Для расположения файлов выполните одно из следующих действий:

- Если необходимо отобразить файлы в подпапке на устройстве, нажимайте кнопки со стрелками, чтобы отметить подсветкой папку, а затем нажмите кнопку [Enter].
- Для возвращения к уровню папки на устройстве отметьте подсветкой пункт **К началу**, а затем нажмите кнопку [Enter].
- Для просмотра дополнительных файлов в папке выделите **Следующая страница** или **Предыдущая страница** и нажмите кнопку [Enter].

3 Выполните одно из следующих действий:

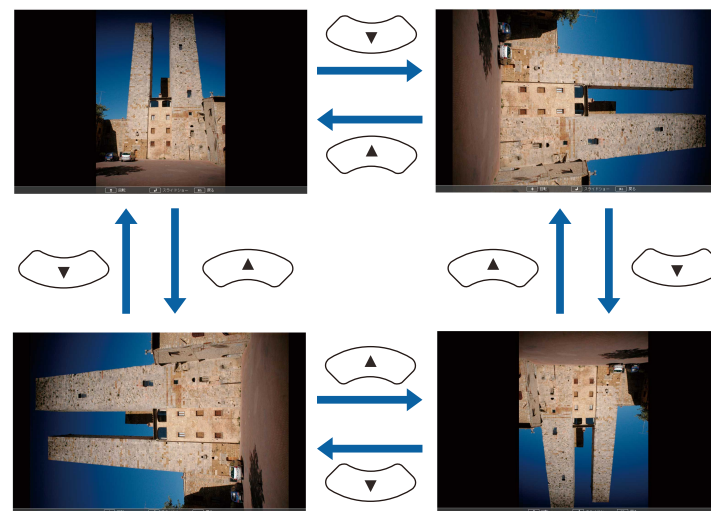
- Для отображения отдельного изображения нажимайте кнопки со стрелками, чтоб отметить подсветкой изображение, а затем нажмите кнопку [Enter]. (Нажмите кнопку [Esc], чтобы вернуться на экран со списком файлов).
- Для отображения слайд-шоу всех изображений в папке нажимайте кнопки со стрелками, чтобы отметить подсветкой пункт **Показ слайдов** внизу экрана, а затем нажмите кнопку [Enter].



- Можно изменить время включения изображения, отметив подсветкой пункт **Параметр** внизу экрана и нажав кнопку [Enter].
- Если имена файлов длиннее, чем область отображения или включают неподдерживаемые символы, они могут быть укорочены или изменены только в режиме отображения экрана.

4 Во время проецирования используйте для управления отображением следующие команды:

- Для вращения отображаемого изображения нажимайте кнопку со стрелкой вверх или вниз.



- Для перемещения на следующее или предыдущее изображение нажимайте кнопку со стрелкой влево или вправо.

5 Для прекращения отображения следуйте инструкциям на экране или нажмите кнопку [Esc].

Происходит возврат к экрану со списком файлов.

6 Выключите устройство USB при необходимости, а затем отсоедините устройство от проектора.

» Дополнительная информация

- "Подключение к устройству USB" [стр.32](#)
- "Параметры отображения в функции PC Free" [стр.89](#)

Запуск презентации фильмов PC Free

После присоединения устройства USB к проектору можно переключиться на источник входного сигнала USB и начать показ фильма.



Можно изменить параметры функции PC Free, отметив подсветкой пункт **Параметр** внизу экрана и нажав кнопку [Enter].

- 1** Держите кнопку [USB] на пульте дистанционного управления нажатой до появления экрана PC Free со списком файлов.



- Если отображается экран **Выбрать диск**, нажимайте кнопки со стрелками, чтобы выбрать диск, а затем нажмите кнопку [Enter].
- Для показа изображений на другом USB-накопителе отметьте подсветкой пункт **Выбрать диск** вверху экрана со списком файлов и нажмите кнопку [Enter].

- 2** Для расположения файлов выполните одно из следующих действий:

- Если необходимо отобразить файлы в подпапке на устройстве, нажимайте кнопки со стрелками, чтобы отметить подсветкой папку, а затем нажмите кнопку [Enter].
- Для возвращения к уровню папки на устройстве отметьте подсветкой пункт **К началу**, а затем нажмите кнопку [Enter].

- Для просмотра дополнительных файлов в папке выделите **Следующая страница** или **Предыдущая страница** и нажмите кнопку [Enter].

- 3** Для воспроизведения фильма нажимайте кнопки со стрелками, чтобы отметить подсветкой файл, а затем нажмите кнопку [Enter].



- Если имена файлов длиннее, чем область отображения или включают неподдерживаемые символы, они могут быть укорочены или изменены только в режиме отображения экрана.
- Если необходимо воспроизвести все фильмы в папке по порядку, выберите параметр **Показ слайдов** внизу экрана.

- 4** Для прекращения воспроизведения фильма нажмите кнопку [Esc], отметьте подсветкой пункт **Выход**, а затем нажмите кнопку [Enter]. Происходит возврат к экрану со списком файлов.

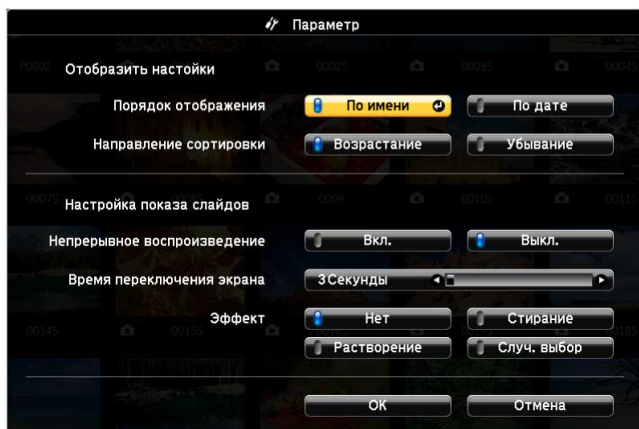
- 5** Выключите устройство USB при необходимости, а затем отсоедините устройство от проектора.

► Дополнительная информация

- "Подключение к устройству USB" [стр.32](#)
- "Параметры отображения в функции PC Free" [стр.89](#)

Параметры отображения в функции PC Free

Во время использования функции PC Free можно выбрать следующие параметры отображения. Для доступа к этому экрану отметьте подсветкой пункт **Параметр** внизу экрана со списком файлов функции PC Free и нажмите кнопку [Enter].



Настройка	Параметры	Описание
	Стирание	Переход между изображениями с использованием эффекта вытирания
	Растворение	Переход между изображениями с использованием эффекта растворения
	Случ. выбор	Переход между изображениями с использованием произвольного набора эффектов

Настройка	Параметры	Описание
Порядок отображения	По имени	Отображение файлов по именам
	По дате	Отображение файлов по датам
Направление сортировки	Возрастание	Сортировка файлов от первого до последнего
	Убывание	Сортировка файлов от последнего до первого
Непрерывное воспроизведение	Вкл.	Непрерывное отображение слайд-шоу
	Выкл.	Отображение слайд-шоу один раз
Время переключения экрана	Нет	Нет автоматического отображения следующего файла
	1 Секунда - 60 Секунд	Отображение файлов в течение выбранного времени и автоматическое переключение на следующий файл; изображения с высоким разрешением могут переключаться немного медленнее
Эффект	Нет	Нет эффекта

Функция Воспроизв.контента проектора позволяет проецировать содержание цифровой медиасистемы. Можно легко проецировать списки воспроизведения, содержащие изображения и фильмы, сохраненные на внешнем запоминающем устройстве. Кроме того, к проецируемому изображению можно добавлять эффекты цвета и формы.



► Дополнительная информация

- "Переключение в режим «Воспроизв.контента»" [стр.91](#)
- "Проецирование своих списков воспроизведения" [стр.92](#)
- "Добавление эффектов к проецируемому изображению" [стр.95](#)
- "Ограничения режима «Воспроизв.контента»" [стр.97](#)

Переключение в режим «Воспроизв.контента»

Перед проецированием списков воспроизведения необходимо переключиться в режим Воспроизв.контента.



Если для настройки **Воспроизв.контента** установлено **Вкл.**, а для настройки **Тип экрана** установлено соотношение сторон, отличное от разрешения проектора, настройка **Тип экрана** сбрасывается.

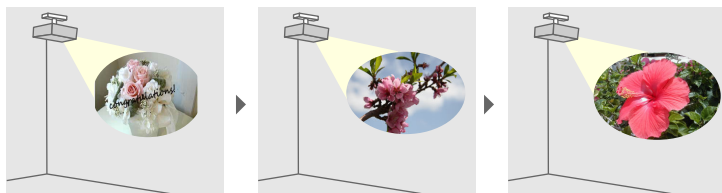
- 1** Включите проектор.
- 2** Нажмите на кнопку [Menu], выберите меню **Операция** и нажмите на кнопку [Enter].

Часто используемые ...	Операция	
Изображение	Автопоиск источн.	Вкл.
Ввод/вывод сигнала	Управл. яркостью ист. света	
Настройка	Direct Power On	Выкл.
Дисплей	Автовкл. питания	Выкл. ▾
Операция	Спящий режим	Вкл. ▴
Управление	Время спящего реж.	10 мин.
Сеть	Режим ожидания	Связь вкл.
Память	Быстрый запуск	Выкл.
ЕСО	Питание USB	Вкл. при проецир.
Начальные/ Все наст...	Индикаторы	Вкл.
	Кнопка инв. напр.	Выкл.
	Воспроизв.контента	Выкл. ▾
	Сброс настроек "Операция"	
	Управление	
	Польз. кнопка	Режим света
	Защита от детей	Выкл.
	Блокир. управл.	Выкл.

- 3** Выберите параметр **Воспроизв.контента** и установите для него **Вкл.**
Появляется предложение подтверждения.
- 4** Выключите проектор и включите его снова, чтобы активировать режим Воспроизв.контента.

Проецирование своих списков воспроизведения

Можно проецировать списки воспроизведения, содержащие изображения и фильмы, в режиме Воспроизв.контента.



1 Создайте свои списки воспроизведения и экспортируйте их на флеш-накопитель USB одним из следующих способов.

- Программное обеспечение Epson Projector Content Manager позволяет создавать списки воспроизведения и сохранять их на внешнем запоминающем устройстве. Кроме того, к проецируемому изображению можно добавлять эффекты цвета и формы, а также создавать графики списков воспроизведения.

Программу Epson Projector Content Manager можно загрузить и установить со следующего веб-сайта.

epson.sn

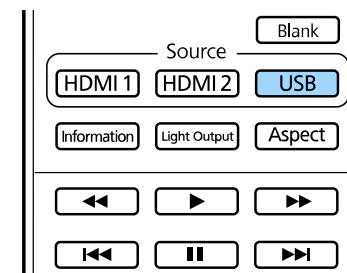
Инструкции представлены в документе *Руководство по эксплуатации Epson Projector Content Manager*.

- Epson Web Control позволяет создавать списки воспроизведения с помощью веб-браузера и сохранять их на внешнем запоминающем устройстве, подключенном к сетевому проектору. Кроме того, к проецируемому изображению можно добавлять эффекты цвета и формы.
- Приложение Epson Creative Projection позволяет создавать содержание на устройствах iOS. Содержание можно передавать на проектор через беспроводную сеть.

Приложение Epson Creative Projection можно загрузить из App Store. Все расходы, связанные с получением данных из App Store, несет пользователь.

2 В режиме Воспроизв.контента подключите флеш-накопитель USB к порту USB-A.

3 Нажмите кнопку [USB] на пульте дистанционного управления.



Проецируется список воспроизведения, который воспроизводился последним. Если назначено расписание, список воспроизведения будет воспроизводиться в соответствии с графиком в расписании.



Чтобы выбрать нужный список воспроизведения из перечня, выберите **Просмотр с USB** в меню **Операция** проектора и используйте кнопки со стрелками.

» Дополнительная информация

- "Создание списков воспроизведения с использованием Epson Web Control" [стр.93](#)
- "Получение последней версии документов" [стр.9](#)

Создание списков воспроизведения с использованием Epson Web Control

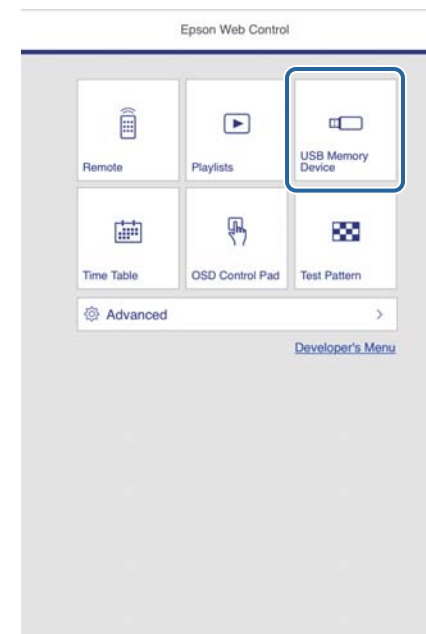
В режиме Воспроизв.контента можно создавать списки воспроизведения с помощью веб-браузера и сохранять их на флеш-накопителе USB, подключенном к сетевому проектору.

Внимание

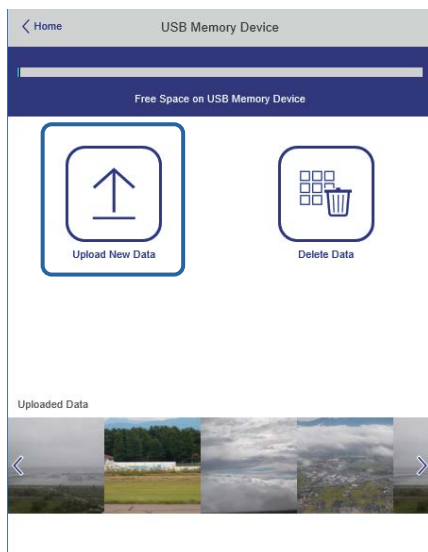
Не отключайте флеш-накопитель USB от проектора и не отключайте кабель питания проектора в процессе создания списков воспроизведения. Данные, сохраненные на флеш-накопителе USB, могут быть повреждены.

- 1** Убедитесь, что проектор работает в режиме Воспроизв.контента.
- 2** Убедитесь, что компьютер или устройство подключены к той же сети, что и проектор.
- 3** Убедитесь, что флеш-накопитель USB подключен к порту USB-A проектора.
- 4** Запустите на компьютере или устройстве веб-браузер.
- 5** Введите в адресной строке браузера IP-адрес проектора и откройте экран Epson Web Control. При вводе адреса IPv6 его необходимо заключать в квадратные скобки.

- 6** Выберите USB-флеш-накопитель.



7 Выберите **Передать новые данные**.



8 Выберите изображения или видеофайлы, которые необходимо добавить в список воспроизведения.



Разрешается загружать файлы .avi, .jpeg (.jpg), .png, .bmp или .gif.

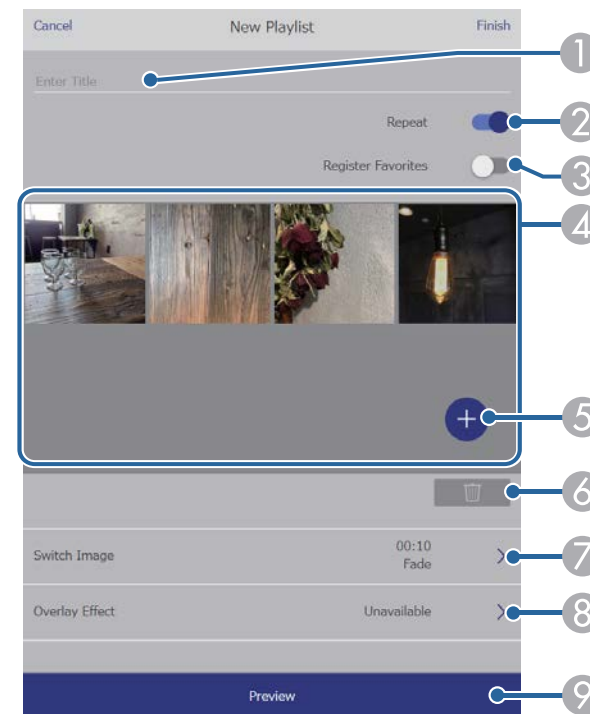
Чтобы добавить в список воспроизведения файлы .mp4 или .mov, используйте программное обеспечение Epson Projector Content Manager или приложение Epson Creative Projection.

Выбранные файлы копируются на подключенный флеш-накопитель USB.

9 Выполните одно из следующих действий:

- Чтобы добавить их в существующий список воспроизведения, нажмите **Добавить в список воспроизведения** и выберите список воспроизведения, в который хотите их добавить.
- Чтобы создать новый список воспроизведения и добавить их в него, выберите **Создать новый список воспроизведения**.

10 Изменить список воспроизведения.



- 1 Изменение имени списка воспроизведения.
- 2 Включение или отключение повторного воспроизведения.

- 3 Регистрация списка воспроизведения в избранном.
Если список воспроизведения зарегистрирован в избранном, можно быстро начать воспроизведение, используя экран **Удаленный** или пульт ДК.
- 4 Воспроизведение изображений или видеофайлов, добавленных в список воспроизведения. Последовательное воспроизведение изображений или видеофайлов в списке воспроизведения.
- 5 Добавление изображений или видеофайлов в список воспроизведения.
- 6 Удаление изображений или видеофайлов из списка воспроизведения.
- 7 Вызов экрана **Переключить изображение**.
Можно указать временной интервал для переключения на следующий файл изображения. А также можно выбрать эффект перехода.
- 8 Вызов окна **Эффекты**.
Можно добавить в список воспроизведения предустановленный цвет или фильтры эффектов форм. А также можно создать пользовательский эффект.
- 9 Предварительный просмотр списка воспроизведения.

11 Завершив изменение списка воспроизведения, выберите **Завершить**.



- Можно отображать список воспроизведения с экрана **Удаленный** или **Список воспроизведения**.
- Если требуется указать время запуска и завершения списка воспроизведения, создайте график для списка воспроизведения, используя ПО Epson Projector Content Manager.

► Дополнительная информация

- "Параметры функции «Контроль Web»" [стр.106](#)

Добавление эффектов к проецируемому изображению

К проецируемому изображению в режиме Воспроизв.контента можно добавить эффекты цвета и формы.



Для использования функций эффектов убедитесь, что у вас регулярно выполняется функция **Режим обновления**.

☛ **Управление > Режим обновления**

- 1** В режиме Воспроизв.контента нажмите на кнопку [Menu], выберите меню **Операция** и нажмите на кнопку [Enter].

Часто используемые ...	Операция	
Изображение	Автопоиск источн.	Вкл.
Ввод/вывод сигнала	Управл. яркостью ист. света	
Настройка	Direct Power On	Выкл.
Дисплей	Автовкл. питания	Выкл. ∨
Операция	Спящий режим	Вкл. ∧
Управление	Время спящего реж.	10 мин.
Сеть	Режим ожидания	Связь вкл.
Память	Быстрый запуск	Выкл.
ЕСО	Питание USB	Вкл. при проецир.
Начальные/ Все наст...	Индикаторы	Вкл.
	Кнопка инв. напр.	Выкл.
	Воспроизв.контента	Выкл. ∨
	Сброс настроек "Операция"	
	Управление	
	Польз. кнопка	Режим света
	Защита от детей	Выкл.
	Блокир. управл.	Выкл.

- 2** Выберите **Эффект наложения** и нажмите на кнопку [Enter].


- 3** Выберите значение **Вкл.** для настройки **Эффект наложения** и нажмите на кнопку [Enter].

[Эффект наложения]	Назад
Эффект наложения	Вкл. ∧
Фильтр форм	Круг 1
Фильтр цвета	Выкл.
Освещенность	100


- 4** Выберите **Фильтр форм** и нажмите на кнопку [Enter].

- 5** Отрегулируйте значение каждого из следующих параметров (если необходимо):

- **Форма:** выбрать эффект формы: круги, прямоугольники или особые формы.

 В качестве особых форм можно добавить свои изображения, используя программу Epson Projector Content Manager. Дополнительные сведения представлены в документе *Руководство по эксплуатации Epson Projector Content Manager*.

- **Эффект фильтра:** выбрать, накладывать ли маску внутри или снаружи выбранной формы.
- **Размер:** задать размер формы.
- **Позиция:** задать положение формы.

 При использовании пользовательской формы нельзя изменять значения параметров **Размер** и **Позиция**.

- 6** Выберите **Фильтр цвета** и нажмите на кнопку [Enter].

- 7** Отрегулируйте значение каждого из следующих параметров (если необходимо):

- **Фильтр цвета:** выбрать цвет.
- **Пользоват.:** установить особый цвет, настраивая отдельно **Красный**, **Зеленый** и **Синий** цвета.

- 8** Выберите **Освещенность** и установите уровень яркости.

- 9** После завершения действий нажмите на кнопку [Menu], чтобы выйти из меню.

Ограничения режима «Воспроизв.контента»

Рабочие ограничения

Следующие операции не выполняются в режиме Воспроизв.контента.

- Изменение настройки **Цвет. температ.** в меню **Изображен.** (если значение **Теплый белый** или **Холодный белый** выбрано для параметра **Фильтр цвета**)
- Изменение настройки **Тип экрана** в меню **Настройка**
- Изменение настройки **Экран отсутствия сигнала** в меню **Дисплей**
- Изменение настройки **Место сохр.журн.** в меню **Управление**
- Автоматическое обнаружение источника входного сигнала
- Изменение **пароля Remote** в меню **Параметры сети**
- PC Free

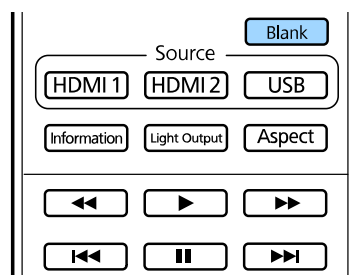
► Дополнительная информация

- "Настройки качества изображения - Меню "Изображение"" [стр.125](#)
- "Настройка типа экрана" [стр.49](#)
- "Меню "Сеть" — меню "Параметры сети"" [стр.140](#)
- "Проецирование презентации PC Free" [стр.85](#)

Позволяет временно отключать только проецируемое изображение и звук на выходе.



- 1** Нажмите кнопку [Blank] на пульте ДУ, чтобы временно отключить проецирование. Учитывайте, что звук будет выводиться.



- 2** Для включения изображения еще раз нажмите кнопку [Blank].



Можно продолжить воспроизведение видеосигнала, однако невозможно восстановить проецирование с того момента, на котором оно было остановлено.

Пользовательские настройки можно сохранить, а затем выбрать сохраненные настройки для использования.

- 1** Включите проектор и отобразите изображение.
- 2** Нажмите кнопку [Menu] на пульте ДУ, выберите меню **Память** и нажмите кнопку [Enter].

Часто используемые ...	Сеть
Изображение	Сведения о проводной ЛВС.
Ввод/вывод сигнала	Параметры сети
Настройка	Сброс настроек "Сеть"
Дисплей	Память
Операция	Сохранить настройки
Управление	Загрузить настройки
Сеть	Переимен. настройки
Память	Удалить настройки
ЕСО	Сброс настроек "Память"
Начальные/ Все наст...	ЕСО
	Режим света Обычный
	Спящий режим Вкл. ^
	Время спящего реж. 10 мин.
	Режим ожидания Связь вкл.
	Начальные/ Все настройки
	Сбросить все
	Обновление микропрогра...

- 3** Выберите один из следующих пунктов:
 - **Сохранить настройки:** позволяет перезаписать текущие настройки на сохраненные (доступно 10 настроек с различными именами).



- Сохранить можно следующие настройки:
 - параметры настройки меню **Изображение** для каждого цвета,
 - Параметр **Видеодиапазон** в меню **Ввод/вывод сигнала**
 - **Режим света** и **Уровень яркости** в меню **Управление**,
 - Наименование настроек, которое уже использовано, указывается синей меткой. При сохранении ранее сохраненной памяти ваши текущие настройки будут перезаписаны.

- **Загрузить настройки:** позволяет перезаписать текущие настройки на сохраненные.
- **Переимен. настройки** позволяет переименовать сохраненные настройки.
- **Удалить настройки** позволяет удалить из памяти выбранные настройки.

- 4** Для выхода из меню нажмите кнопку [Menu] или [Esc].



- Сохраненный Цветовой режим отображается справа от наименования памяти.
- Чтобы удалить все сохраненные настройки, выберите **Сброс настроек "Память"**.

» Дополнительная информация

- "Настройки качества изображения - Меню "Изображение"" [стр.125](#)
- "Параметры настройки входного сигнала — меню "Ввод/вывод сигнала"" [стр.128](#)
- "Параметры настройки функций проектора — меню "Операция"" [стр.135](#)

Проектор можно защитить от кражи или предотвратить его непреднамеренное использование, настроив следующие функции защиты:

- Защита блокировкой кнопок для недопущения работы с проектором с помощью кнопок на панели управления.
- Эта возможность полезна во время мероприятий или шоу, когда требуется сделать неактивными все кнопки во время проецирования, или в школах, если требуется ограничить возможность использования кнопок управления.
- Защитный тросик для физического закрепления проектора на месте.

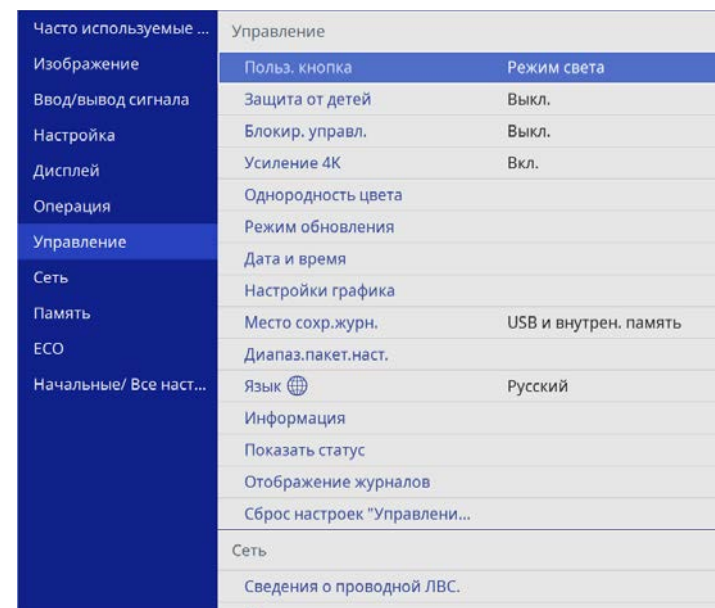
► Дополнительная информация

- "Блокировка кнопок проектора" [стр.100](#)
- "Установка защитного тросика" [стр.101](#)
- "Безопасное NTTP-соединение" [стр.101](#)

Блокировка кнопок проектора

Кнопки проектора можно заблокировать, чтобы предотвратить использование проектора другими лицами.

- 1 Нажмите кнопку [Menu], выберите меню **Управление** и нажмите кнопку [Enter].



- 2 Выберите один из следующих типов блокировки и нажмите кнопку [Enter]:

- Чтобы заблокировать кнопку питания проектора, выберите **Защита от детей**.

Включите проектор, а затем нажмите кнопку питания и удерживайте ее больше 3 секунд.



Функция **Защита от детей** не запрещает включать проектор, когда шнур питания подключен к электросети, если для параметра **Direct Power On** установлено значение **Вкл.** в меню проектора **Операция**.

- Для блокировки всех кнопок проектора выберите параметр **Блокир. управл. > Полн. блокировка**.



Вы можете использовать пульт дистанционного управления для управления проектором, даже если кнопки на проекторе заблокированы.

- Для блокировки всех кнопок на проекторе, кроме кнопки питания, выберите параметр **Блокир. управл. > Кроме питания**.

3 Если появляется предложение подтверждения, выберите **Да** и нажмите [Enter].

Применяется параметр **Блокир. управл.**

4 Перезапустите проектор, чтобы применить параметр **Защита от детей**.

► Дополнительная информация

- "Разблокировка кнопок проектора" [стр.101](#)
- "Параметры настройки функций проектора — меню "Операция"" [стр.135](#)
- "Параметры настройки администратора проектора — меню "Управление"" [стр.138](#)

Разблокировка кнопок проектора

Если кнопки проектора были заблокированы, выполните одно из следующих действий для разблокировки:

- Для параметра **Защита от детей** установите значение **Выкл.** в меню **Управление** проектора.
- Установите **Блокир. управл.** на **Выкл.** в меню проектора **Управление**.



Вы также можете снять **Блокир. управл.**, удерживая кнопку [Enter] на панели управления в течение семи секунд. Отображается сообщение, и блокировка снимается.

► Дополнительная информация

- "Параметры настройки администратора проектора — меню "Управление"" [стр.138](#)

Установка защитного тросика

Для предотвращения кражи на проектор можно установить защитный тросик.

Воспользуйтесь гнездом защиты на проекторе для присоединения системы Microsaver Security System производства компании Kensington.



Для просмотра подробных сведений о системе безопасности Microsaver посетите веб-сайт Kensington.

<https://www.kensington.com/>

Безопасное HTTP-соединение

Протокол HTTPS можно использовать для усиления безопасности проектора и связанного с ним веб-браузера. Для этого создайте сертификат сервера, установите его на проектор и включите настройку **Безопас. HTTP-соед** в меню проектора, чтобы проверить надежность веб-браузера.

Даже если сертификат сервера не установлен, проектор автоматически создает самозаверяющий сертификат и обменивается данными. Однако, поскольку самозаверяющий сертификат не может проверить надежность по веб-браузеру, отображается предупреждение о надежности сервера при обращении к проектору через веб-браузер. Это предупреждение не мешает обмену данными.

► Дополнительная информация

- "Импортирование сертификата веб-сервера с помощью меню" [стр.102](#)
- "Поддерживаемые сертификаты веб-сервера" [стр.103](#)

Импортирование сертификата веб-сервера с помощью меню

Можно создать собственный сертификат веб-сервера и импортировать его с помощью меню проектора и внешнего запоминающего устройства.



- Для данной модели в качестве внешнего запоминающего устройства можно использовать флеш-накопитель USB.
- Цифровые сертификаты можно зарегистрировать из веб-браузера. Однако сертификат можно зарегистрировать только один раз, в противном случае он может установиться неправильно.

- 1** Убедитесь, что файл цифрового сертификата совместим с регистрацией проектора и расположен непосредственно на USB-накопителе.
- 2** Нажмите кнопку [Menu], выберите меню **Сеть** и нажмите кнопку [Enter].
- 3** Выберите **Параметры сети** и нажмите кнопку [Enter].

- 4** Выберите меню **Управл. проектор.** и нажмите кнопку [Enter].

[Управление проектором]		Назад
Командная связь	Защищено	
Настройки Web API		
Основное управление	Выкл.	▼
PJLink	Выкл.	▼
AMX Device Discovery	Выкл.	
Crestron Connected	Выкл.	▼
Crestron XiO Cloud	Выкл.	
Control4 SDDP	Выкл.	
Безопасное HTTP-соединение	Вкл.	▲
Сертификат веб-сервера		

- 5** Установите для параметра **Безопас. HTTP-соед** значение **Вкл.**
- 6** Выберите **Сертификат веб-сервера** и нажмите кнопку [Enter].
- 7** Выберите **Зарегистрировать** и нажмите [Enter].
- 8** Подключите USB-накопитель к порту USB-A проектора, следуя инструкциям на экране.
- 9** Нажмите кнопку [Enter], чтобы посмотреть список сертификатов.
- 10** Выберите из списка сертификат для импорта.
Для импорта сертификата необходимо ввести пароль после отображения приглашения на ввод.

11 Введите пароль и нажмите [Enter].

После импорта сертификата появится сообщение о завершении выполнения этой операции.

Поддерживаемые сертификаты веб-сервера

Можно зарегистрировать эти типы цифровых сертификатов.

Сертификат веб-сервера (Безопасное HTTP-соединение)

Технические характеристики	Описание
Формат	PKCS#12
Расширение	PFX, P12
Шифрование	RSA
Хеши	MD5/SHA-1/SHA-256/SHA-384/SHA-512
Длина ключа	512/1024/2048/4096 битов
Обычное имя	Имя сетевого хоста
Организация	Указывается дополнительно
Пароль	До 64 буквенно-цифровых символов; обязательный

Контролирование проектора и управление им

Для контроля и управления проектором по сети см. следующие разделы.

► Дополнительная информация

- "Контролирование сетевого проектора с помощью веб-браузера" [стр.105](#)
- "Регистрация цифрового сертификата из веб-браузера" [стр.113](#)
- "Использование команд ESC/VP21" [стр.114](#)
- "Поддержка PJLink" [стр.115](#)
- "Поддержка системы Crestron Connected" [стр.116](#)
- "Web API" [стр.118](#)
- "Настройка графиков действий проектора" [стр.119](#)

После присоединения проектора к сети можно выбрать настройки проектора и управлять проецированием с помощью совместимого веб-браузера. Он позволяет получить дистанционный доступ к проектору.

В режиме «Воспроизв.контента» можно также изменять списки воспроизведения.

Внимание

В режиме «Воспроизв.контента» не отключайте флеш-накопитель USB от проектора и не отключайте кабель питания проектора в следующих ситуациях. Данные, сохраненные на флеш-накопителе USB, могут быть повреждены.

- При отображении экрана **Списки воспроизведения**
- При отображении экрана **USB-флеш-накопитель**



- Убедитесь, что проектор и компьютер подключены к сети.
- Можно использовать следующие веб-браузеры.
 - Microsoft Edge (Windows)
 - Safari (Mac, iOS)
 - Chrome (Android)
- При использовании веб-браузера нельзя использовать прокси-сервер для подключения. С помощью веб-браузера невозможно выбирать все параметры меню или управлять всеми функциями проектора.
- Если параметру **Режим ожидания** присвоено значение **Связь вкл.** в меню проектора **Операция**, можно воспользоваться веб-браузером, чтобы выбирать настройки и управлять проецированием, даже если проектор находится в режиме ожидания (когда питание выключено).

1 Убедитесь, что проектор включен.

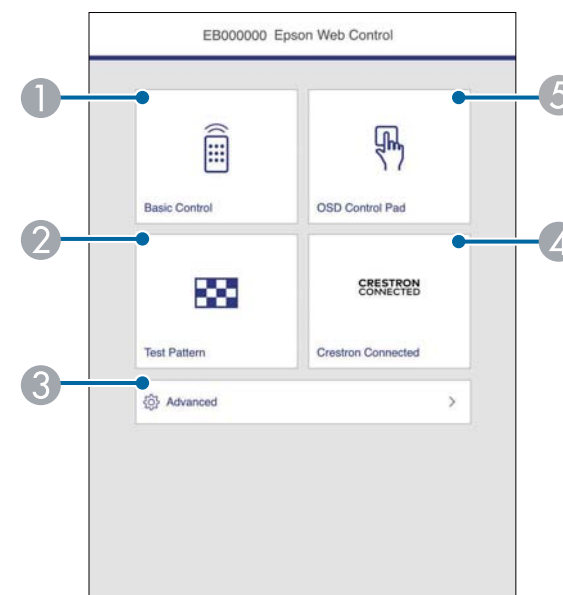
2 Убедитесь, что компьютер или устройство подключены к той же сети, что и проектор.

3 Запустите на компьютере или устройстве веб-браузер.

4 Введите в адресной строке браузера IP-адрес проектора и откройте экран **Epson Web Control**. При вводе адреса IPv6 его необходимо заключать в квадратные скобки.

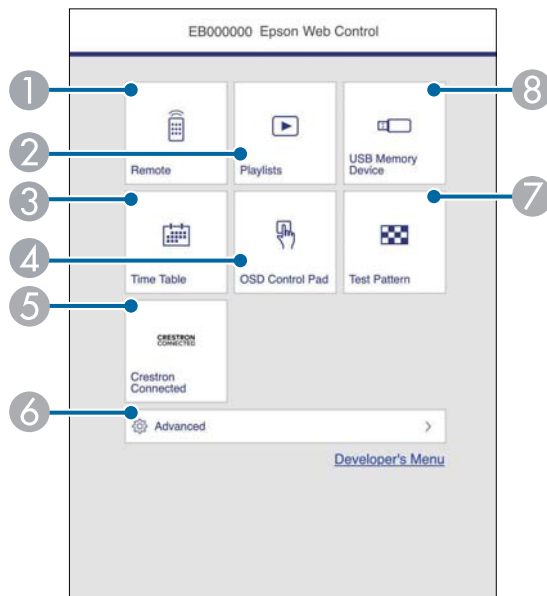
Появится экран **Epson Web Control**.

- В обычном режиме



- 1 Удаленное управление проектором.
- 2 Отображает тестовый шаблон.
- 3 Выполнение детальных настроек проектора.
- 4 Открывает рабочие окна Crestron Connected и Crestron XiO Cloud.
- 5 Управление настройками меню проектора пальцем или мышью.

- В режиме «Воспроизв.контента»



- 1 Удаленное управление проектором.
- 2 Позволяет выбрать список воспроизведения для отображения, а также создать или изменить списки воспроизведения.
- 3 Отображение экрана **Расписание**.
- 4 Управление настройками меню проектора пальцем или мышью.
- 5 Открывает рабочие окна Crestron Connected и Crestron XiO Cloud.
- 6 Выполнение детальных настроек проектора.
- 7 Отображает тестовый шаблон.
- 8 Регистрация или удаление данных для списка воспроизведения на флеш-накопителе USB.

5 Выберите параметр, соответствующий функции проектора, которой нужно управлять.



Для работы с некоторыми параметрами экрана **Epson Web Control** может потребоваться войти в систему. Сначала установите следующие пароли.

- Чтобы получить доступ к опции **Основное управление**, необходимо войти в систему, используя **EPSONREMOTE** в качестве имени пользователя и **Пароль Remote**. (По умолчанию пароль отсутствует.)

Установите для параметра **Основное управление** значение **Вкл.** в меню проектора **Сеть**, а затем установите пароль.

☛ **Сеть > Параметры сети > Управление проектором > Основное управление**

- Чтобы получить доступ к другим параметрам и сохранить настройки, необходимо войти в систему, используя **EPSONWEB** в качестве имени пользователя и **Пароль контроля Web**. (По умолчанию пароль отсутствует.)

Установите пароль в меню проектора **Сеть**.

☛ **Сеть > Параметры сети > Пароль контроля Web**

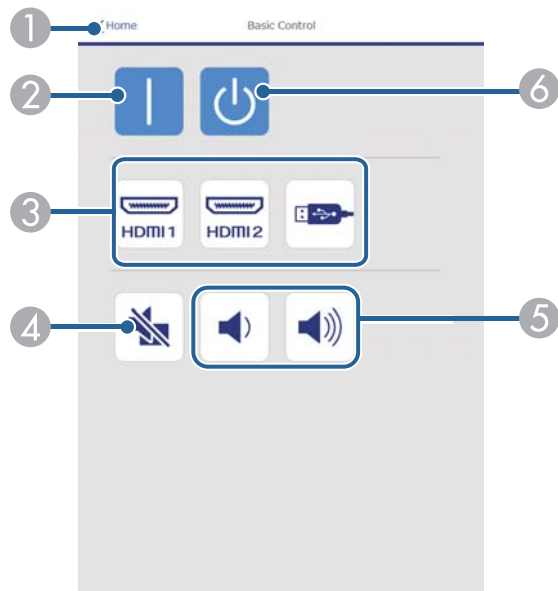
» Дополнительная информация

- "Параметры функции «Контроль Web»" [стр.106](#)

Параметры функции «Контроль Web»

Основное управление

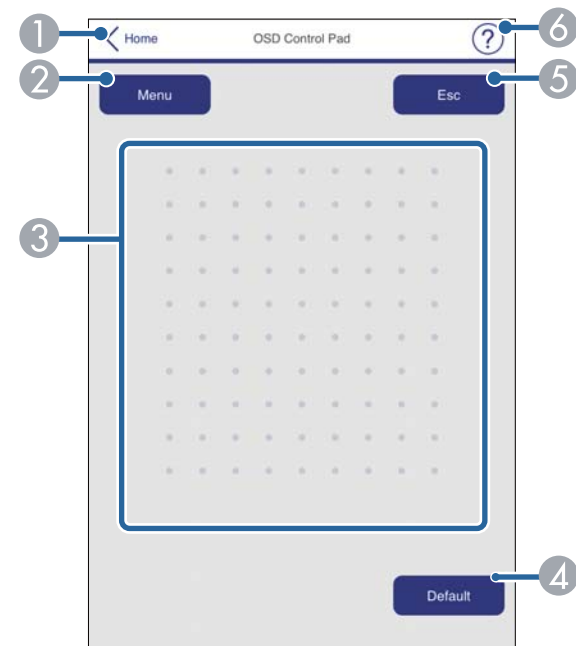
Параметры на экране **Основное управление** позволяют выбирать источник входного сигнала и управлять проектором.



- 1 Возврат к экрану **Epson Web Control**.
- 2 Включите проектор.
- 3 Выбор источника входного сигнала. (Наличие источников зависит от модели проектора.)
- 4 Временное включение или выключение видео. Если подключены внешние динамики, воспроизведение аудио продолжится.
- 5 Регулировка громкости внешних динамиков.
- 6 Выключение питания проектора.

Панель управления меню

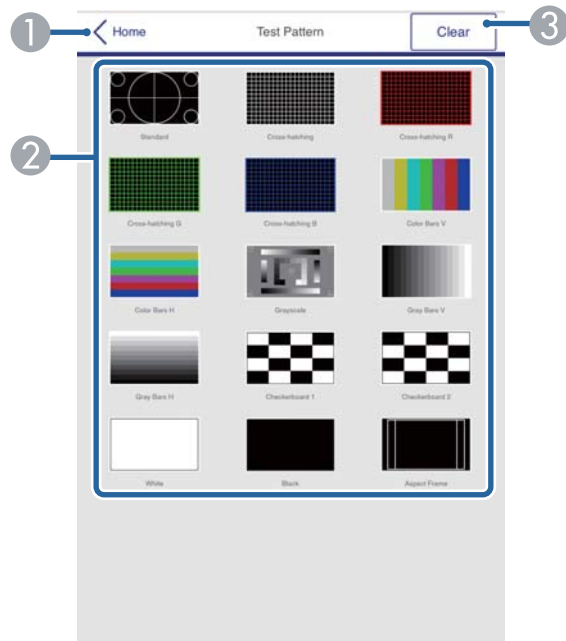
Параметры на экране **Панель управления меню** позволяют просматривать меню настройки проектора и выбирать их, передвигая палец или мышью по панели.



- 1 Возврат к экрану **Epson Web Control**.
- 2 Открытие меню настройки проектора.
- 3 Используйте палец или мышью для перехода по пунктам меню.
- 4 Сброс выбранной настройки на значение по умолчанию.
- 5 Возврат к предыдущему меню.
- 6 Отображение тем справки.

Тестовый шаблон

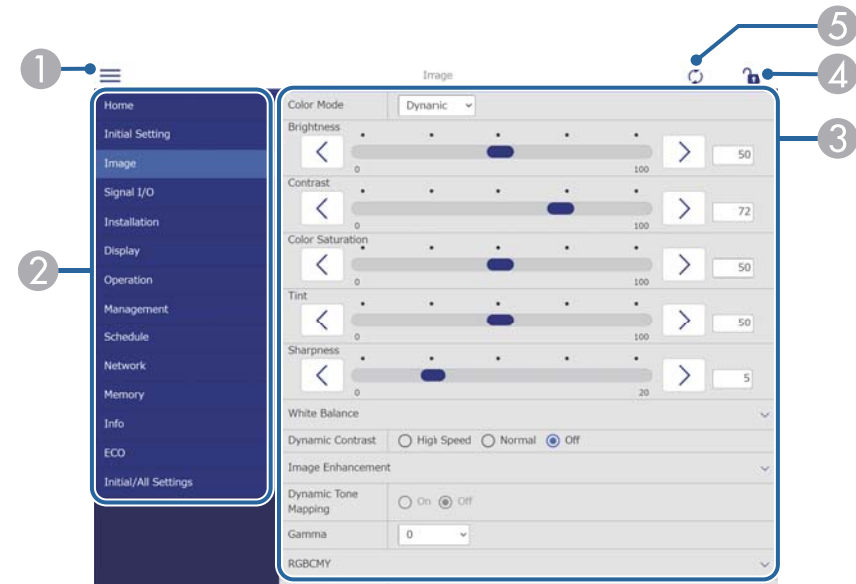
На экране **Тестовый шаблон** отображаются доступные тестовые шаблоны и имеется возможность выбора их защиты.



- 1 Возврат к экрану **Epson Web Control**.
- 2 Отображение доступных тестовых шаблонов; выберите тестовый шаблон для проецирования. (Наличие тестовых шаблонов зависит от модели проектора).
- 3 Выключение экрана тестовых шаблонов.

Расширенные

На экране **Дополнительно** можно выбирать настройки проектора.



- 1 Открывает меню.
- 2 Отображает имя выбранного меню.
- 3 Указывает настройки проектора. (Наличие настроек зависит от модели проектора.)
- 4 Блокирует и разблокирует настройки проектора.
Блокировка предотвращает случайное изменение настроек функции Epson Web Control.
- 5 Обновляет настройки проектора.



С помощью функции Epson Web Control невозможно изменить следующие параметры.

- **Связь HDMI**
- **Стационарная установка**
- **Инструкция по установ. панели при монт.**
- **Сдвиг изображения**
- **Повторная установка**
- **Воспроизв.контента**
- **Язык**
- **Показать статус**
- **Сброс настроек "Сеть"**
- **Обновление микропрограммы**

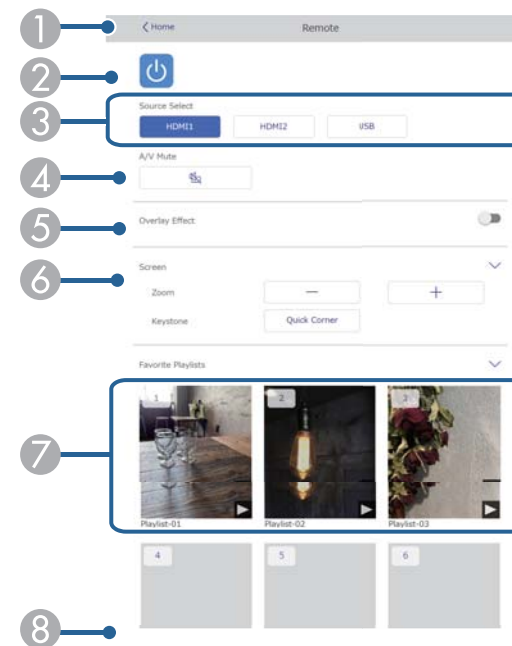


Следующие параметры можно выбрать только с помощью Epson Web Control.

- Начальная наст.
- Monitor: Пароль (до 16 буквенно-цифровых символов)
При первом выполнении командной связи необходимо установить пароль в браузере.
- Настройка IPv6 (вручную)
- Порт HTTP (номер порта для использования функции Контроль Web за исключением 80 [по умолчанию], 843, 3620, 3621, 3625, 3629, 4352, 4649, 5357, 10000, 10001, 41794)
- Отображение журналов

Удаленный (только в режиме Воспроизв.контента)

Параметры на экране **Удаленный** позволяют выбирать источник входного сигнала, управлять проектором и запускать проецирование списков воспроизведения.



- 1 Возврат к экрану **Epson Web Control**.
- 2 Включение и выключение питания проектора.
- 3 Выбор источника входного сигнала. (Наличие источников зависит от модели проектора.)
- 4 Временное включение или выключение видео.
- 5 Настройка **Эффект наложения** отображается, только если текущим источником не является USB.
Включение и выключение параметра **Эффект наложения** для добавления цвета и эффектов форм в список воспроизведения.
При включении отображается экран **Эффекты**. Можно добавить в список воспроизведения предустановленный цвет или фильтры эффектов форм. А также можно создать пользовательский эффект.
- 6 Определение параметров настройки экрана.
- 7 Отображение избранных списков воспроизведения. Выбор списка воспроизведения для начала проецирования.

8 Отображение информации о проецируемом списке воспроизведения.

Значки показывают настройки списка воспроизведения.

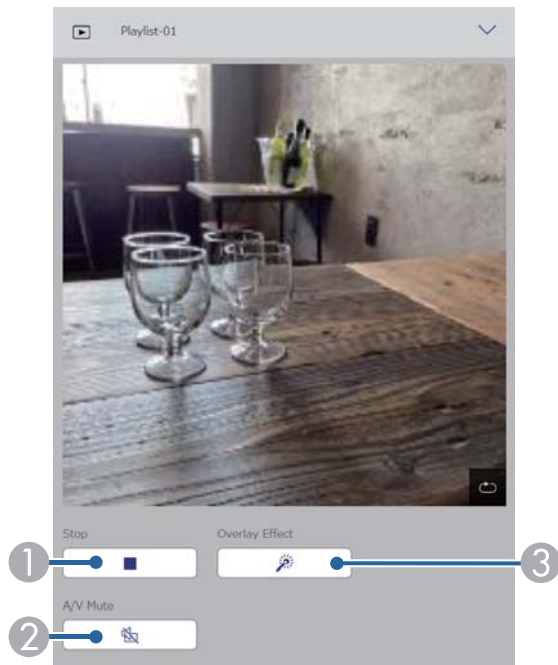
: применены эффекты наложения

: применен повтор воспроизведения

: длина списка воспроизведения

Выберите стрелку в правом нижнем углу для отображения следующего экрана.

Экран, который отображается при проецировании списка воспроизведения (только в режиме Воспроизв.контента)



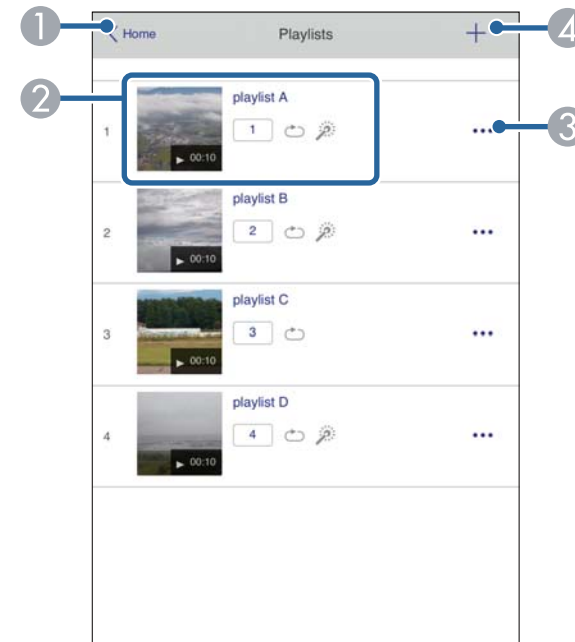
1 Прерывание проецирования.

2 Временное включение или выключение видео.

3 Вызов окна **Эффекты**. Можно выбрать предустановленные эффекты или индивидуальные значения яркости, цвета и фильтров эффектов форм.

Список воспроизведения (только в режиме Воспроизв.контента)

Параметры на экране **Список воспроизведения** позволяют выбирать нужный список воспроизведения из перечня, а также создавать или редактировать списки воспроизведения.



1 Возврат к экрану **Epson Web Control**.

2 Запуск проецирования списка воспроизведения.

Значки показывают настройки списка воспроизведения.

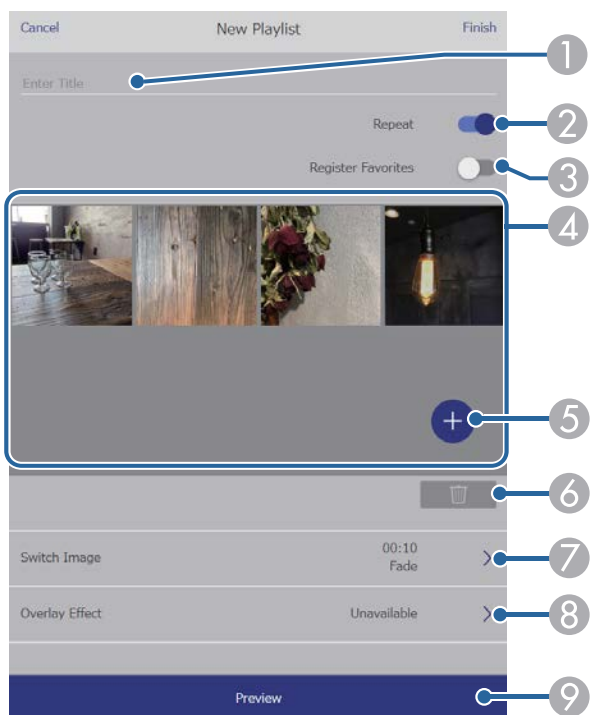
: номер, присвоенный избранным спискам воспроизведения

: применен повтор воспроизведения

: применены эффекты наложения

- ③ Вызов меню, с помощью которого можно редактировать, копировать, регистрировать в избранном или удалять списки воспроизведения.
При выборе **Редактировать** или **Дублировать** открывается экран **Изменить список воспроизведения**.
- ④ Вызов экрана **Новый список воспроизведения**, в котором можно создать новый список воспроизведения.

Экран создания нового или изменения списка воспроизведения (только в режиме Воспроизв.контента)



- ① Изменение имени списка воспроизведения.
- ② Включение или отключение повторного воспроизведения.

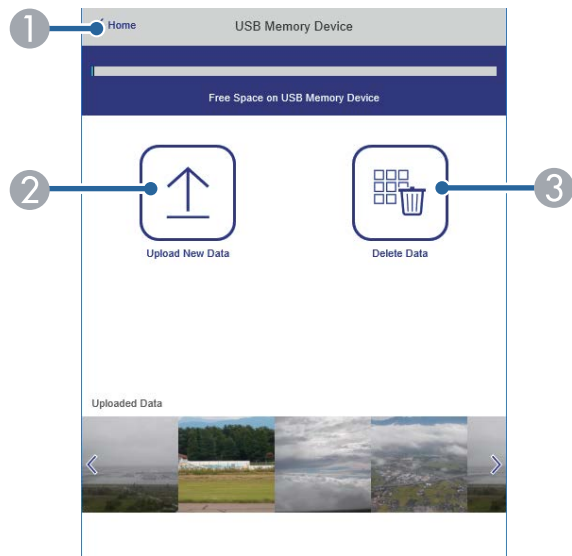
- ③ Регистрация списка воспроизведения в избранном.
При регистрации избранного можно быстро начинать воспроизведение избранного списка воспроизведения, используя экран **Удаленный** или пульт ДУ.
- ④ Воспроизведение изображений или видеофайлов, добавленных в список воспроизведения. Последовательное воспроизведение изображений или видеофайлов в списке воспроизведения.
- ⑤ Добавление изображений или видеофайлов в список воспроизведения.
- ⑥ Удаление изображений или видеофайлов из списка.
- ⑦ Вызов экрана **Переключить изображение**.
Можно указать временной интервал для переключения на следующий файл изображения. А также можно выбрать эффект перехода.
- ⑧ Вызов окна **Эффекты**.
Можно добавить в список воспроизведения предустановленный цвет или фильтры эффектов форм. А также можно создать пользовательский эффект.
- ⑨ Предварительный просмотр списка воспроизведения.

USB-флеш-накопитель (только в режиме Воспроизв.контента)

Параметры на экране **USB-флеш-накопитель** позволяют загружать данные для списка воспроизведения на USB-флеш-накопитель или удалять данные с USB-флеш-накопителя.



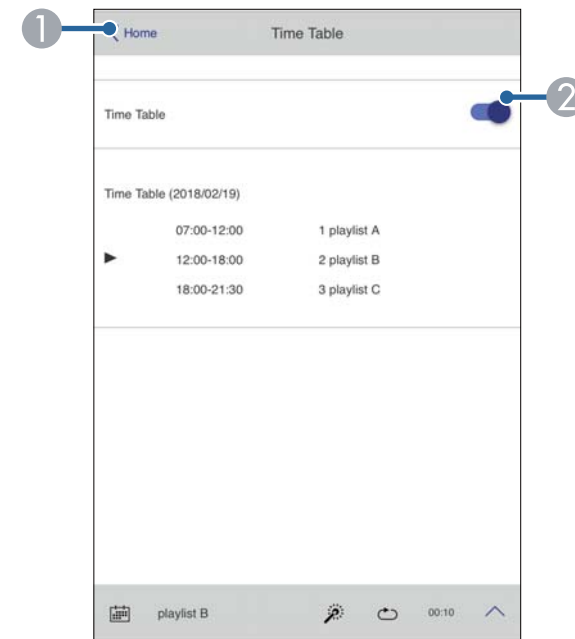
Разрешается загружать файлы .avi, .jpeg (.jpg), .png, .bmp или .gif. Чтобы добавить в список воспроизведения файлы .mp4 и .mov, используйте программное обеспечение Epson Projector Content Manager или приложение Epson Creative Projection.



- 1 Возврат к экрану **Epson Web Control**.
- 2 Копирование изображений или фильмов, которые необходимо добавить в списки воспроизведения на USB-флеш-накопителе.
- 3 Удаление изображений или фильмов, хранящихся на USB-флеш-накопителе.

Расписание (только в режиме Воспроизв.контента)

Параметры на экране **Расписание** позволяют включать и отключать указанные функции расписания.



- 1 Возврат к экрану **Epson Web Control**.
- 2 Включение или выключение расписания.



С помощью функции расписания можно указать время начала и окончания воспроизведения списка воспроизведения в приложении Epson Projector Content Manager.

Дополнительные сведения представлены в документе *Руководство по эксплуатации Epson Projector Content Manager*.

Чтобы обеспечить безопасность файлов презентации, можно зарегистрировать цифровые сертификаты на проекторе.




Цифровые сертификаты можно также зарегистрировать в меню проектора **Сеть**. Однако сертификат можно зарегистрировать только один раз, в противном случае он может установиться неправильно.

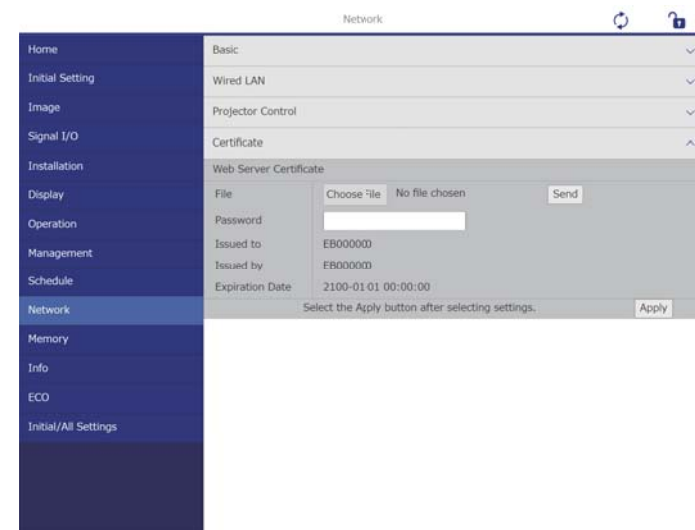
☛ **Сеть > Параметры сети > Управление проектором > Безопасное HTTP-соединение > Сертификат веб-сервера**

- 1** Убедитесь, что ваш файл цифрового сертификата совместим с регистрацией проектора.
- 2** Убедитесь, что проектор включен.
- 3** Запустите веб-браузер на компьютер или устройстве, подключенном к сети.
- 4** Введите в адресной строке браузера IP-адрес проектора и откройте экран Epson Web Control.
- 5** Выберите **Дополнительно**.



- Перед тем как отобразится экран **Дополнительно**, может потребоваться вход в систему. Если отображается окно входа в систему, введите имя пользователя и пароль. (Имя пользователя — **EPSONWEB**. По умолчанию пароль отсутствует. Если **Пароль контроля Web** не установлен, отображается экран ошибки браузера. Задайте пароль в меню **Параметры сети**.)
- Пароль можно изменить в меню проектора **Сеть**.
☛ **Сеть > Параметры сети > Пароль контроля Web**

- 6** Выберите , чтобы открыть меню, выберите **Сеть** и выберите **Сертификат**.



- 7** Выберите файл сертификата, который требуется зарегистрировать.
- 8** Введите пароль в поле **Пароль** и нажмите кнопку **Отправить**.
- 9** Завершив регистрацию сертификата, нажмите кнопку **Применить** для завершения изменений и регистрации.

С помощью ESC/VP21 можно управлять проектором с внешнего устройства.

► Дополнительная информация

- "Список команд ESC/VP21" [стр.114](#)
- "Схема подключения кабелей" [стр.114](#)

Список команд ESC/VP21

При отправке на проектор команды включения (ON) питания осуществляется включение питания и проектор переходит в режим прогрева. После включения питания проектора возвращается двоеточие «:» (3Ah).

Если вводится команда, проектор выполняет команду и возвращает «:», затем принимает следующую команду.

Если обрабатываемая команда завершается аварийно, выводится сообщение об ошибке и возвращается ":".

Доступные команды можно проверить в разделе проектора *Specifications*.

► Дополнительная информация

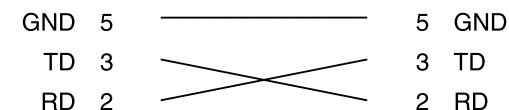
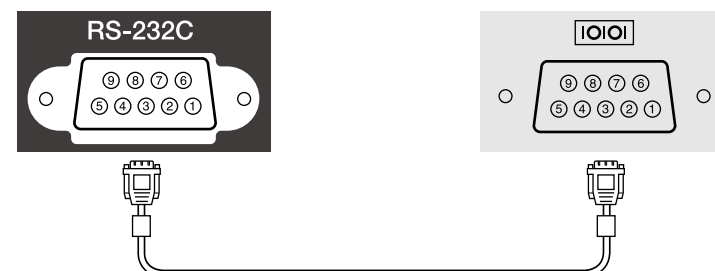
- "Получение последней версии документов" [стр.9](#)

Схема подключения кабелей

Последовательное подключение

- Вид разъема: 9-контактный D-Sub (штекер)
- Название входного порта проектора: RS-232C
- Тип кабеля: кросс-кабель (нуль-модемный)

На следующем рисунке вид со стороны проектора показан слева, со стороны компьютера – справа:



Имя сигнала	Функция
GND	Сигнал провода заземления
TD	Передача данных
RD	Прием данных

Протокол связи

- Настройка скорости передачи в бодах по умолчанию: 9600 бит/с
- Длина данных: 8 бит
- Контроль четности: нет
- Стоповый бит: 1 бит
- Управление потоком данных: нет

Стандарт PJLink установлен ассоциацией JBMIA (Ассоциация японских производителей офисной техники и информационных систем) в рамках мероприятий по стандартизации протоколов управления проекторами в качестве стандартного протокола для управления проекторами, поддерживающими работу в сети.

Данный проектор отвечает требованиям стандарта PJLink Class2, установленного ассоциацией JBMIA.

Номер порта, используемый для функции поиска PJLink: 4352 (UDP).

Необходимо активировать **PJLink** и установить **Пароль PJLink**, прежде чем использовать PJLink.

☛ **Сеть > Параметры сети > Управление проектором > PJLink**

Он поддерживает все команды, за исключением следующих команд, определенных стандартом PJLink Class2. Имеется соглашение, заверенное при проверке применимости стандарта PJLink.

<http://pjlink.jbmia.or.jp/english/>

- **Неподдерживаемые команды**
Несовместимые команды приведены в разделе *Specifications*.
- **Входные порты и соответствующий номер источника входного сигнала**

Имя входного порта	Номер источника входного сигнала
HDMI1	32
HDMI2	33
USB	41

- **Название компании-производителя, отображаемое для "Manufacture name information query"** (Запрос информации о названии компании-производителя)
EPSON
- **Название модели, отображаемое для «Запрос информации о названии устройства»**
EPSON 815E/810E

» **Дополнительная информация**

- "Получение последней версии документов" [стр.9](#)

При использовании системы управления и мониторинга сети Crestron Connected проектор можно настроить для работы в этой системе. Система Crestron Connected позволяет управлять и наблюдать за проектором с помощью веб-браузера.



Если для параметра **Режим ожидания** установлено значение **Связь вкл.** в меню проектора **Операция**, им можно управлять, даже если проектор работает в режиме ожидания (когда питание отключено).

Дополнительную информацию о системе Crestron Connected можно найти на веб-сайте Crestron.

<https://www.crestron.com/>

Отслеживать устройства в системе можно с помощью Crestron RoomView Express или Crestron Fusion от компании Crestron. Получить консультацию и отправить сообщения о неполадках можно в службе поддержки.

Дополнительную информацию см. на следующем веб-сайте.

<http://www.crestron.com/getroomview>

Для мониторинга или управления проектором и другими различными устройствами по сети можно использовать Crestron XiO Cloud. Можно управлять несколькими устройствами с одного места. Дополнительную информацию см. на следующем веб-сайте.

<https://www.crestron.com/Products/Featured-Solutions/XiO-Cloud>

В данном руководстве описано выполнение операций на компьютере с помощью веб-обозревателя.

► Дополнительная информация

- "Настройка поддержки системы Crestron Connected" [стр.116](#)

Настройка поддержки системы Crestron Connected

Чтобы настроить проектор для управления с помощью системы Crestron Connected, компьютер и проектор должны быть подключены к сети.

1 Нажмите кнопку [Menu], выберите меню **Сеть** и нажмите кнопку [Enter].

2 Выберите **Параметры сети** и нажмите кнопку [Enter].

3 Выберите меню **Управл. проектор.** и нажмите кнопку [Enter].

[Управление проектором]		Назад
Командная связь	Защищено	
Настройки Web API		
Основное управление	Выкл.	▼
PJLink	Выкл.	▼
AMX Device Discovery	Выкл.	
Crestron Connected	Выкл.	▼
Crestron XiO Cloud	Выкл.	
Control4 SDDP	Выкл.	
Безопасное HTTP-соединение	Вкл.	▲
Сертификат веб-сервера		

4 Установите для настройки **Crestron Connected** значение **Вкл.**, чтобы разрешить функцию обнаружения проектора.



- Если пароль не установлен, прежде чем вы сможете установить для **Crestron Connected** значение **Вкл.**, отображается экран с предложением установить пароль. Для установки пароля следуйте инструкциям на экране.
- Чтобы включить службу Crestron XiO Cloud, установите для **Crestron XiO Cloud** значение **Вкл.**

- 5** После завершения выбора настроек вернитесь на экран **Параметры сети**, выберите **Устан.** и следуйте инструкциям на экране, чтобы сохранить настройки и выйти из меню.
- 6** Выключите проектор и включите его снова, чтобы настройки вошли в силу.
- 7** Запустите веб-браузер на компьютер или устройстве, подключенном к сети.
- 8** Введите в адресной строке браузера IP-адрес проектора и откройте экран Epson Web Control.
- 9** Выберите настройки **Crestron Connected**. Подробную информацию см. на веб-сайте Crestron.

С помощью Web API можно управлять проектором в режиме Воспроизв.контента. Подробные сведения представлены в разделе технических характеристик *Web API Specifications for Projectors*.



- С помощью функции Аутентификация API (Дайджест-проверка подлинности) можно проверить подлинность связи Web API.
- Имя пользователя для аутентификации API: **EPSONWEB**; используйте пароль, установленный в **Пароль контроля Web**.
 🖱️ **Сеть > Параметры сети > Пароль контроля Web**

➤ Дополнительная информация

- "Активация Web API" [стр.118](#)

Активация Web API

Включит Web API можно с помощью меню проектора.

- 1** Нажмите кнопку [Menu], выберите меню **Сеть** и нажмите кнопку [Enter].
- 2** Выберите **Параметры сети** и нажмите кнопку [Enter].

- 3** Выберите параметр **Управление проектором** и нажмите кнопку [Enter].

[Управление проектором]		Назад
Командная связь	Защищено	
Настройки Web API		
Основное управление	Выкл.	▼
PJLink	Выкл.	▼
AMX Device Discovery	Выкл.	
Crestron Connected	Выкл.	▼
Crestron XiO Cloud	Выкл.	
Control4 SDDP	Выкл.	
Безопасное HTTP-соединение	Вкл.	▲
Сертификат веб-сервера		

- 4** Выберите **Настройки Web API**.
- 5** Установите для **Web API** значение **Вкл.**

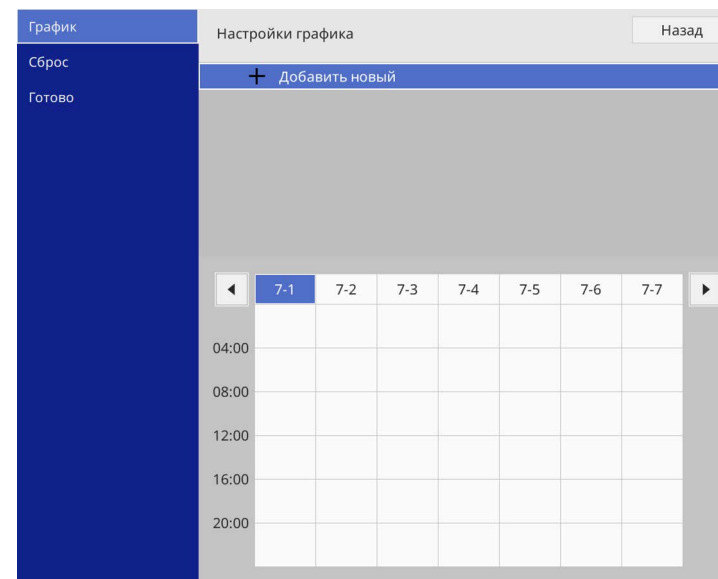
Можно создать расписание для 30 действий, которые будут автоматически выполняться проектором, например включение и выключение проектора или переключение источника входного сигнала. Проектор выполняет выбранные действия в указанное время указанной даты согласно графику.

Предупреждение

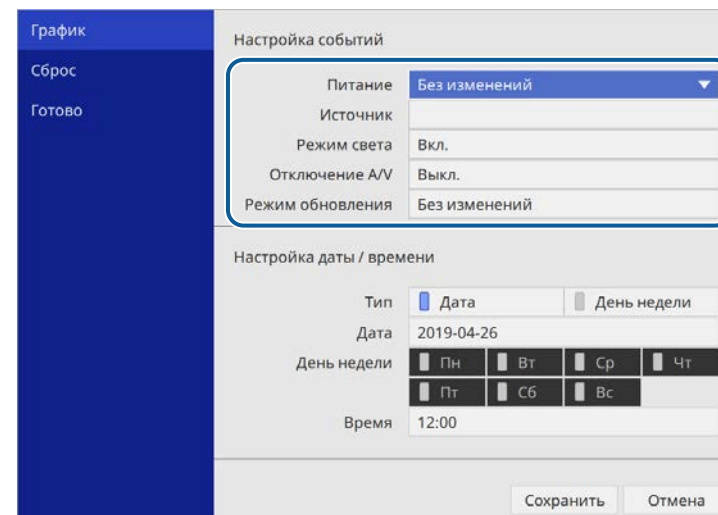
Не кладите перед объективом легковоспламеняющиеся предметы. Если запланировано автоматическое включение проектора, легковоспламеняющиеся предметы перед объективом могут загореться.

- 1** Задайте дату и время в меню **Дата и время** меню **Управление** проектора.
- 2** Нажмите кнопку [Menu], выберите меню **Управление** и нажмите кнопку [Enter].
- 3** Выберите параметр **Настройки графика** и нажмите кнопку [Enter].
- 4** Выберите параметр **График** и нажмите кнопку [Enter].

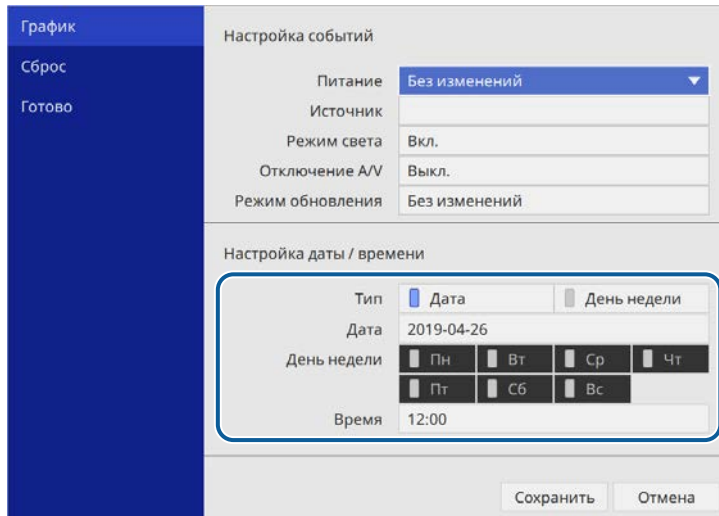
- 5** Выберите параметр **Добавить новый** и нажмите кнопку [Enter].



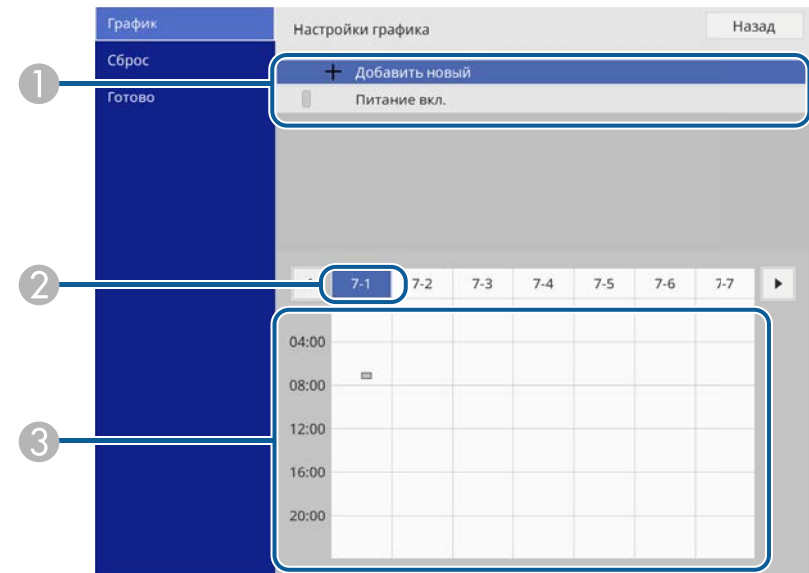
- 6** Выберите сведения о действии, которое необходимо выполнить.



7 Выберите дату и время, когда должно быть выполнено действие.



8 Выберите параметр **Сохранить** и нажмите кнопку [Enter].
Запланированные действия отображаются на экране с пиктограммами, указывающими на состояние действия.



- ① : действительный график
- : регулярный график
- : недействительный график
- ② Выбранные данные (выделены)
- ③ : одноразовый график
- : регулярный график
- : график ожидания (включение и выключение связи во время режима ожидания)
- : недействительный график

9 Для редактирования запланированного действия выберите график и нажмите кнопку [Enter].

10 Выберите параметр из отображаемого меню.

- Параметры **Вкл.** или **Выкл.** позволяют активировать или отменить выбранное действие.
- Параметр **Редактировать** позволяет изменить детали действия или его дату и время.
- Параметр **Очистить** позволяет удалить запланированное действие из списка.
- **Добавить новый** позволяет добавить новое действие в тот же день, когда уже запланировано действие.

11 Выберите **Готово**, чтобы закрыть **Настройки графика**.

Для удаления всех запланированных действий выберите параметр **Сброс**.

Регулировка параметров меню

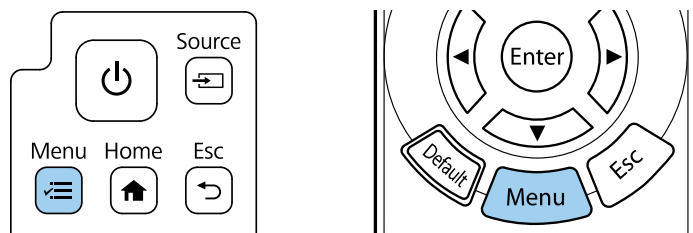
Для доступа к системе меню проектора и изменения настроек проектора следуйте инструкциям из этих разделов.

► Дополнительная информация

- "Использование меню проектора" [стр.123](#)
- "Использование экранной клавиатуры" [стр.124](#)
- "Настройки качества изображения - Меню "Изображение"" [стр.125](#)
- "Параметры настройки входного сигнала — меню "Ввод/вывод сигнала"" [стр.128](#)
- "Параметры настройки установки — меню "Настройка"" [стр.131](#)
- "Параметры настройки экрана — меню "Дисплей"" [стр.134](#)
- "Параметры настройки функций проектора — меню "Операция"" [стр.135](#)
- "Параметры настройки администратора проектора — меню "Управление"" [стр.138](#)
- "Сетевые настройки проектора – Меню "Сеть"" [стр.140](#)
- "Параметры настройки запоминания качества изображения — Меню "Память"" [стр.144](#)
- "Настройка проектора - Меню "ЕСО"" [стр.145](#)
- "Начальные параметры настройки проектора и сброс параметров — меню "Начальные/Все настройки"" [стр.146](#)
- "Копирование меню Настройки на все проекторы (пакетная настройка)" [стр.147](#)

Для регулировки настроек, контролирующих работу проектора, можно воспользоваться меню проектора. Меню отображается на экране проектора.

1 Нажмите кнопку [Menu] на панели управления или пульте ДУ.



Откроется экран меню.

Часто используемые ...	Изображение	
Изображение	Цветовой режим	sRGB
Ввод/вывод сигнала	Яркость	50
Настройка	Контраст	50
Дисплей	Насыщен. цвета	50
Операция	Оттенок	50
Управление	Резкость	5
Сеть	Баланс белого	
Память	Кадровая интерпол.	Выкл.
	Динам. контраст	Выкл.
ЕСО	Улучш-е изображ-я	
	Адапт. гамма сцены	0
Начальные/ Все наст...	Гамма	0
	RGBCMY	
	Восстановить значения п...	
	Источник	HDMI1
	Соотношен. сторон	Увеличенное
	Восстановить значения п...	
	Сброс настроек "Изображе...	

2 Для перемещения по меню, приведенному в левой части экрана, нажимайте кнопки со стрелками вверх или вниз. Параметры для каждого меню отображаются в правой части экрана.



Доступные параметры зависят от текущего источника входного сигнала.

3 Для изменения параметров в отображаемом меню нажмите кнопку [Enter].


4 Для перемещения по параметрам нажимайте кнопки со стрелками вверх или вниз.

5 Для возврата всех параметров настроек меню к значениям по умолчанию выберите **Начальные/Все настройки**.

6 После завершения изменений параметров нажмите кнопку [Esc].

7 Для выхода из меню нажмите кнопку [Menu] или [Esc].

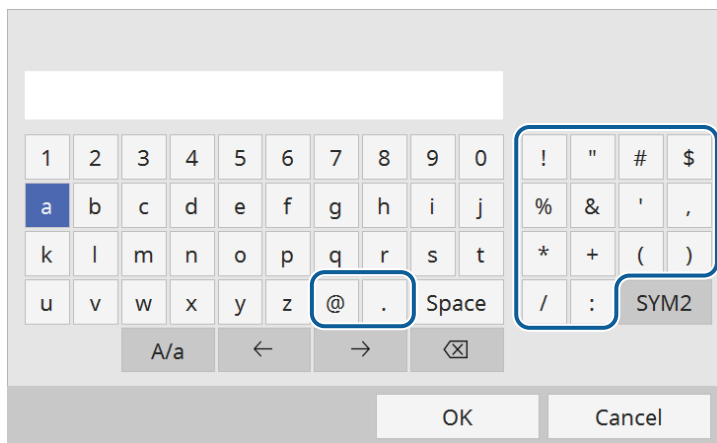


Стрелка  означает, что в меню есть подменю. При включении параметра настройки меню или выборе конкретного значения для него в системе меню отображаются подпункты.



Экранную клавиатуру можно использовать для ввода букв и цифр.

- 1** Воспользуйтесь кнопками со стрелками на панели управления или на пульте дистанционного управления, чтобы выделить подсветкой цифру или символ, который нужно ввести и нажмите кнопку [Enter].



При каждом нажатии клавиши A/a изменяется регистр символа с заглавного на строчный. При каждом нажатии клавиши SYM1/2 символы, заключенные в рамку, меняются.

- 2** После ввода текста нажмите клавишу ОК на клавиатуре, чтобы подтвердить запись. Для отмены ввода текста нажмите клавишу Cancel.



Можно выбрать настройки проектора и управлять проецированием по сети, используя веб-браузер компьютера.
С помощью экранной клавиатуры можно ввести не все символы. Для ввода текста воспользуйтесь веб-браузером.

► Дополнительная информация

- "Доступный текст для ввода с помощью экранной клавиатуры" [стр.124](#)

Доступный текст для ввода с помощью экранной клавиатуры

Используя экранную клавиатуру, можно ввести следующий текст.

Тип текста	Детали
Числа	0123456789
Буквы	ABCDEFGHIJKLMNOPQRSTUVWXYZ abcdefghijklmnopqrstuvwxyz
Символы	!"#\$%&'()*+,-./:;<=>?@[\] ^ _`{ }~

Параметры меню **Изображение** позволяют настраивать качество изображения. Доступные параметры зависят от текущего выбранного цветового режима и источника входного сигнала.

Часто используемые ...	Изображение	
Изображение	Цветовой режим	sRGB
Ввод/вывод сигнала	Яркость	50
Настройка	Контраст	50
Дисплей	Насыщен. цвета	50
Операция	Оттенок	50
Управление	Резкость	5
Сеть	Баланс белого	
Память	Кадровая интерпол.	Выкл.
ЕСО	Динам. контраст	Выкл.
Начальные/ Все наст...	Улучш-е изображ-я	
	Адапт. гамма сцены	0
	Гамма	0
	RGBCMY	
	Восстановить значения п...	
	Источник	HDMI1
	Соотношен. сторон	Увеличенное
	Восстановить значения п...	
	Сброс настроек "Изображе...	

Настройка	Параметры	Описание
Цветовой режим	Список имеющихся цветовых режимов	Регулировка четкости цветов изображения для разных типов изображений и условий эксплуатации.
Яркость	Имеет несколько уровней	Осветление или затемнение всего изображения.
Контраст	Имеет несколько уровней	Регулировка отличия светлых и темных участков изображения.
Насыщен. цвета	Имеет несколько уровней	Регулировка интенсивности цветов изображения.

Настройка	Параметры	Описание
Оттенок	Имеет несколько уровней	Регулировка баланса оттенков зеленый-пурпурный изображения.
Резкость	Имеет несколько уровней	Регулировка резкости или мягкости деталей изображения.
Баланс белого	Цвет. температ.	Установка цветовой температуры в зависимости от выбранного цветового режима. При увеличении значений в изображении усиливается синий оттенок, а при уменьшении значений усиливается красный оттенок. Этот параметр настройки отображается, только если для параметра Фильтр цвета не установлено значение Теплый белый или Холодный белый . 👉 Операция > Воспроизв.контента > Эффект наложения > Фильтр цвета
	Коррекция G-M	Точная настройка цветового тона. При увеличении значений в изображении усиливается зеленый оттенок, а при уменьшении значений усиливается красный оттенок.
	Пользоват.	Коррекция отдельных компонентов R (красный), G (зеленый) и B (синий) для смещения и усиления.
	Шкала серого цвета	Регулирует соотношение красного, зеленого, синего и яркость согласно выбранному уровню настройки.

Настройка	Параметры	Описание
Кадровая интерпол.	Выкл. Низкий Нормал Высокий	Регулирует плавность движения изображения. Параметр настройки отображается только в следующих случаях: <ul style="list-style-type: none"> • Текущий источник сигнала — HDMI. • В пункте Обработка изобр. установлено значение Точный. 🔊 Ввод/вывод сигнала > Обработка изобр.
Динам. контраст	Выс. скорость Нормал Выкл.	Регулировка освещенности проецирования в зависимости от яркости изображения.
Улучш-е изображ-я	Предуст.реж.изобр.	Установка пакетной настройки параметров Улучш-е изображ-я с использованием предустановленных значений.
	Шумоподавление	Уменьшает мигание в изображениях. Этот параметр отображается только при установке для параметра Обработка изобр. значения Точный . 🔊 Ввод/вывод сигнала > Обработка изобр.
	Шумоподавл. MPEG	Уменьшение шума или дефектов на видеоизображениях MPEG. Этот параметр отображается только при установке для параметра Обработка изобр. значения Точный . 🔊 Ввод/вывод сигнала > Обработка изобр.

Настройка	Параметры	Описание
	Super-resolution	Уменьшает размытость при проецировании изображений с низким разрешением.
	Авто улучш. контрастности	Создает более четкое и резкое изображение за счет автоматической регулировки контрастности проецируемого изображения.
	Сброс	Сброс всех значений, настроенных в меню Улучш-е изображ-я , на настройки по умолчанию.
Динамическое отображение тонов	Вкл. Выкл.	Установите значение Вкл. , чтобы оптимизировать настройки кривой PQ (Perceptual Quantizer) на основе яркости проецируемого контента HDR. Улучшает видимость темных и ярких изображений. Этот параметр отображается, только если для параметра Динамический диап. установлено значение Авто , а для параметра Состояние сигнала — значение HDR10. 🔊 Ввод/вывод сигнала > Динамический диап. > Состояние сигнала
Адапт. гамма сцены	Имеет несколько уровней	Коррекция цветопередачи в зависимости от сцены и получение более реалистичного изображения. Для улучшения контраста выберите большее значение.
Гамма	-2-2 Пользоват. Сброс	Коррекция цветов посредством выбора одного из значений гамма-коррекции или посредством обращения к гамма-графику.

Настройка	Параметры	Описание
RGBCMY	Имеет несколько уровней	Отдельная регулировка оттенка, насыщенности и яркости для каждого цвета: R (красный), G (зеленый), B (синий), C (голубой), M (пурпурный) и Y (желтый).
Восстановить значения по умолчанию	—	Сброс всех параметров текущего цветового режима.
Источник	—	Отображение параметров настроек для каждого источника входного сигнала. Для изменения параметров для источника входного сигнала убедитесь, что источник присоединен, и выберите источник.
Соотношен. сторон	См. список имеющихся форматов изображений.	Настройка формата изображения (соотношения ширины к высоте) для выбранного источника входного сигнала. Этот параметр отображается, только если текущим источником сигнала является HDMI.
Восстановить значения по умолчанию	—	Сброс всех параметров текущего источника входного сигнала.
Сброс настроек "Изображение"	—	Сброс всех значений, настроенных в меню Изображение , на настройки по умолчанию.

» Дополнительная информация

- "Настройка цвета изображения" [стр.75](#)
- "Доступные цветовые режимы" [стр.71](#)
- "Доступные форматы изображения" [стр.69](#)







Параметр Яркость не влияет на яркость источника света. Для изменения яркости источника света выберите параметр настройки **Управл. яркостью ист. света** в меню проектора **Операция**.

Обычно проектор определяет и оптимизирует настройки входного сигнала автоматически. Если необходимо изменить параметры настройки, используйте меню **Ввод/вывод сигнала**. Доступные параметры зависят от текущего источника входного сигнала.

Часто используемые ...	Ввод/вывод сигнала	
Изображение	Источник	HDMI1
Ввод/вывод сигнала	Формат сигнала	
Настройка	Цветовое протр.	Авто
Дисплей	Динамический диап.	
Операция	Обработка изобр.	Точный
Управление	Восстановить значения п...	
Сеть	EDID	
Память	Уровень HDMI IN EQ	
ЕСО	Связь HDMI	
Начальные/ Все наст...	Сброс настроек "Ввод/выво...	
	Настройка	
	Стационарная установка	Выкл.
	Тестовый шаблон	
	Инструкция по установ. пан...	
	Проецирование	Передне/потол.
	Геометр. коррекция	Коррекция дуги
	Мастер настр. геом. корр.	

Настройка	Параметры	Описание
Источник	—	<p>Отображение параметров настроек для каждого источника входного сигнала.</p> <p>Для изменения параметров для источника входного сигнала убедитесь, что источник присоединен, и выберите источник.</p>

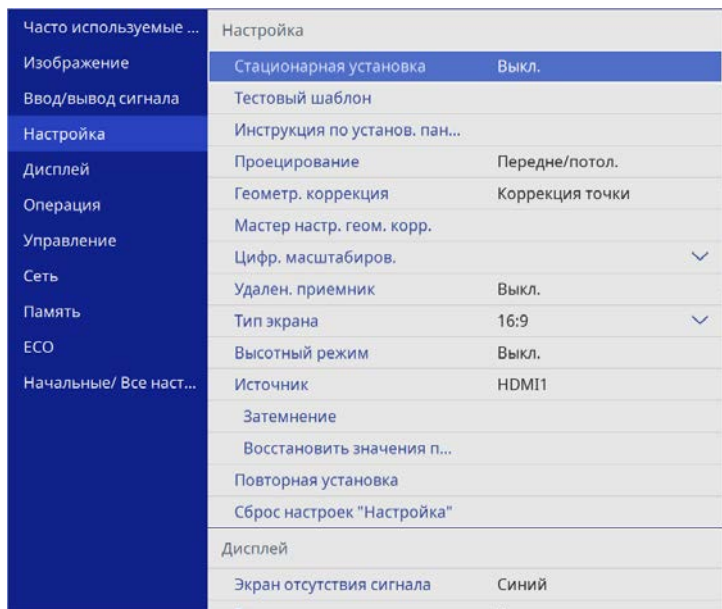
Настройка	Параметры	Описание
Формат сигнала	Видеодиапазон	<p>Настройка видеодиапазона в соответствии с настройкой источника входного сигнала.</p> <p>Этот параметр отображается, только если текущим источником сигнала является HDMI.</p>
Цветовое протр.	Авто BT.709 BT.2020	<p>Выбор системы преобразования цветового пространства.</p> <p>Этот параметр отображается, только если текущим источником сигнала является HDMI.</p>
Динамический диап.	Динамический диап.	<p>Изменение диапазона темных и светлых областей на изображениях; выберите Авто (рекомендуется), SDR, HDR10, или HLG.</p> <p>Этот параметр отображается, только если текущим источником сигнала является HDMI.</p>
	Состояние сигнала	Отображение обнаруженного входного сигнала изображения.
	Настройка HDR10	<p>Изменение кривой PQ (Perceptual Quantizer) динамического диапазона с помощью метода HDR PQ.</p> <p>Этот параметр отображается, только если для параметра Динамический диап. установлено значение Авто, а входным сигналом является HDR10.</p>

Настройка	Параметры	Описание
	Настройка HLG	Изменение кривой HLG (Hybrid Log Gamma) динамического диапазона с помощью метода HDR HLG. Эта настройка отображается, если для параметра Динамический диап. установлено значение Авто , а для параметра Состояние сигнала — HLG , или если для Динамический диап. задано значение HLG .
Обработка изобр.	Авто (ALLM) Точный Быстрый	Повышает скорость отклика для изображений, проецируемых с высокой скоростью. Этот параметр отображается только при установке для параметра Режим EDID значения Up to 4K 60Hz 18Gbps . <ul style="list-style-type: none"> • Точный: увеличивает скорость отклика для изображений при выборе Выкл. для параметра Кадровая интерпол.  Изображение > Кадровая интерпол. • Быстрый: отключение параметров Кадровая интерпол., Шумоподавление и Шумоподав. MPEG.  Изображение > Кадровая интерпол.  Изображен. > Улучш-е изображ-я > Шумоподавление  Изображен. > Улучш-е изображ-я > Шумоподав. MPEG
Восстановить значения по умолчанию	—	Сброс всех параметров текущего источника входного сигнала.

Настройка	Параметры	Описание
EDID	EDID (HDMI1) EDID (HDMI2)	Описание возможностей воспроизведения изображения проектора. Измените эту настройку, если необходимо, в соответствии с разрешением изображения. Можно выбрать настройки EDID для отдельных источников входного сигнала, не изменяя источник входного сигнала.
Уровень HDMI IN EQ	HDMI1 HDMI2	Регулировка уровня входного сигнала HDMI в зависимости от устройств, подключенных к порту HDMI. Если изображение проецируется со значительными искажениями, измените значение параметра. Можно выбрать настройки для отдельных источников входного сигнала, не изменяя источник входного сигнала.
Связь HDMI	Подкл. устройств	Выводит список устройств, подключенных к портам HDMI. Этот параметр настройки отображается только при установке Связь HDMI на Вкл.
	Связь HDMI	Установите на Вкл. , чтобы включить функции Связь HDMI .

Настройка	Параметры	Описание
	Вкл. Подключение	<p>Управление действиями при включении проектора или подключенного устройства.</p> <ul style="list-style-type: none"> • Двунаправл.: автоматическое включение подсоединенного устройства при включении проектора, и наоборот. • Устр. -> PJ: автоматическое включение проектора при включении подсоединенного устройства. • PJ -> Устр.: автоматическое включение подключенного устройства при включении проектора.
	Выкл. Подключение	<p>Управление действиями при выключении подсоединенного устройства при отключении проектора.</p>
Сброс настроек "Ввод/вывод сигнала"	—	Сброс всех значений, настроенных в меню Ввод/вывод сигнала , на настройки по умолчанию.

Параметры меню **Настройка** помогают настроить проектор в соответствии с окружающей средой.



Настройка	Параметры	Описание
Стационарная установка	Вкл. Выкл.	Установите на Вкл. , если проектор установлен стационарно.
Тестовый шаблон	—	Отображения тестового шаблона для помощи при фокусировке и масштабировании изображения и корректировке формы изображения (нажмите кнопку [Esc], чтобы аннулировать отображение шаблона).
Инструкция по установ. панели при монт.	—	Отображение экрана с указаниями при установке проектора.

Настройка	Параметры	Описание
Проецирование	Передний Заднее Передне/потол. Задне/потол.	Выбор способа размещения проектора по отношению к экрану для правильной ориентации изображения.
Геометр. коррекция	Quick Corner	Коррекция формы и выравнивание изображения с помощью экранного меню.
	Коррекция дуги	Коррекция углов и боковых сторон изображения, проецируемого на изогнут. поверхн.
	Коррекция точки	Делит проец. изобр. на участки с помощью сетки и позволяет выполнить коррекцию путем перемещения выбранной точки пересечения по вертикали и по горизонтали.
	Корректировка искажения с помощью смартфона	Коррекция искажения проецируемого изображения с помощью приложения Epson Setting Assistant.
	Настройка по размеру экрана с помощью смартфона	Коррекция формы и положения изображений под размер экрана с помощью приложения Epson Setting Assistant.

Настройка	Параметры	Описание
	Память	<p>Сохраните пользовательские значения настроек в памяти.</p> <ul style="list-style-type: none"> • Сохранить настройки: сохранение текущей формы изображения, которая была настроена. • Загрузить настройки: загрузка ранее выполненных и сохраненных настроек. • Переимен. настройки: изменение имени настроек памяти. • Удалить настройки: удаление сохраненных в памяти настроек. • Сброс памяти: сброс всех параметров настроек, сохраненных в памяти.
Мастер настр. геом. корр.	—	Пошаговые инструкции по коррекции размера изображения.
Цифр. масштабиров.	Имеет несколько уровней	Регулировка размера проецируемого изображения.
Сдвиг изображения	Имеет несколько положений	<p>Смещение положения изображения по горизонтали и по вертикали.</p> <p>Эта функция недоступна, если для параметра Цифр. масштабиров. установлено значение для самого широкого изображения.</p>
Удален. приемник	Передн./задн. Передний Заднее Выкл.	Ограничение приема сигналов пульта ДУ путем выбора приемника; Выкл. — выключение всех приемников.

Настройка	Параметры	Описание
Тип экрана	4:3 16:9 16:10	<p>Задаёт соотношение сторон экрана так, чтобы изображение соответствовало области проецирования.</p> <p>Этот параметр настройки отображается только при установке для Воспроизв.контента значения Выкл. в меню проектора Операция.</p>
Положение экрана	Имеет несколько положений	<p>Смещение положения изображения по горизонтали и по вертикали.</p> <p>Эта функция недоступна, если для параметра Тип экрана установлено то же соотношение сторон, что и для разрешения проектора.</p>
Высотный режим	Вкл. Выкл.	Регулировка рабочей температуры проектора на высоте более 1500 м над уровнем моря.
Источник	—	<p>Отображение параметров настроек для каждого источника входного сигнала.</p> <p>Для изменения параметров для источника входного сигнала убедитесь, что источник присоединен, и выберите источник.</p>
Затемнение	Сверху Снизу Влево Вправо	<p>При нажатии на кнопки со стрелками скрывается выбранная область проецируемого изображения.</p> <p>Этот параметр настройки отображается только при установке для Воспроизв.контента значения Выкл. в меню проектора Операция.</p>

Настройка	Параметры	Описание
Восстановить значения по умолчанию	—	Сброс всех параметров текущего источника входного сигнала. Этот параметр настройки отображается только при установке для Воспроизв.контента значения Выкл. в меню проектора Операция .
Повторная установка	—	Вызов мастера настройки для коррекции проецируемого изображения в случае переустановки проектора.
Сброс настроек «Настройка»	—	Сброс всех регулируемых значений параметров меню Настройка до значений по умолчанию, за исключением следующих: <ul style="list-style-type: none"> • Цифр. масштабиров. • Сдвиг изображения

► Дополнительная информация

- "Фокусировка изображения с помощью ручки фокусировки" [стр.54](#)
- "Изменение режима проецирования" [стр.48](#)
- "Настройка проектора и варианты установки" [стр.23](#)
- "Форма изображения" [стр.55](#)
- "Изменение размера изображения с помощью функции цифрового масштабирования" [стр.65](#)
- "Настройка типа экрана" [стр.49](#)

С помощью параметров настроек меню **Дисплей** можно настраивать различные функции проектора.

Часто используемые ...	Дисплей	
Изображение	Экран отсутствия сигнала	Синий
Ввод/вывод сигнала	Экран загрузки	Вкл.
Настройка	Авт.Отобр.Глав.экр.	Вкл.
Дисплей	Сообщение	Вкл.
Операция	Меню "Цвет"	Белый
Управление	Выравнив. панели	Вкл. ^
Сеть	Выбор цвета	R
Память	Цвет шаблона	R/G/B
ЕСО	Начало коррекций	
Начальные/ Все наст...	Сброс	
	Сброс настроек "Дисплей"	
	Операция	
	Автопоиск источн.	Вкл.
	Управл. яркостью ист. света	
	Direct Power On	Выкл.
	Автовкл. питания	Выкл. v
	Спящий режим	Вкл. ^

Настройка	Параметры	Описание
Экран отсутствия сигнала	Черный Синий Логотип	Установка цвета экрана, отображаемого при отсутствии сигнала. Этот параметр настройки отображается только при установке для Воспроизв.контента значения Вкл. в меню проектора Операция .
Экран загрузки	Вкл. Выкл.	Установите на Вкл. для отображения логотипа при запуске проектора.
Авт.Отобр.Глав.эк р.	Вкл. Выкл.	Установите Вкл. , чтобы отображать главный экран автоматически при отсутствии входного сигнала в момент включения проектора.

Настройка	Параметры	Описание
Сообщение	Вкл. Выкл.	Установите Вкл. , чтобы на проецируемом изображении отображались сообщения, такие как название источника входного сигнала, название цветового режима, формат изображения, сообщение об отсутствии сигнала или предупреждение о высокой температуре.
Меню "Цвет"	Черный Белый Логотип	Установка цветовой темы главного экрана и системы меню проектора.
Выравнив. панели	Вкл. Выкл.	Установите значение Вкл. , чтобы скорректировать несоответствие цветов на проектируемом изображении.
	Выбор цвета	Выбор цвета, который нужно скорректировать.
	Цвет шаблона	Выбор шаблона, используемого для коррекции.
	Начало коррекций	Позволяет начать выравнивание панели.
	Сброс	Сброс всех параметров, настроенных в меню Выравнив. панели , к настройкам по умолчанию.
Сброс настроек "Дисплей"	—	Сброс всех значений, настроенных в меню Дисплей , на настройки по умолчанию.

С помощью параметров настроек меню **Операция** можно настроить различные функции проектора.

Часто используемые ...	Операция	
Изображение	Автопоиск источн.	Вкл.
Ввод/вывод сигнала	Управл. яркостью ист. света	
Настройка	Direct Power On	Выкл.
Дисплей	Автовкл. питания	Выкл. ▾
Операция	Спящий режим	Вкл. ▲
Управление	Время спящего реж.	10 мин.
Сеть	Режим ожидания	Связь вкл.
Память	Быстрый запуск	Выкл.
ЕСО	Питание USB	Вкл. при проецир.
Начальные/ Все наст...	Индикаторы	Вкл.
	Кнопка инв. напр.	Выкл.
	Воспроизв.контента	Выкл. ▾
	Сброс настроек "Операция"	
	Управление	
	Польз. кнопка	Режим света
	Защита от детей	Выкл.
	Блокир. управл.	Выкл.

Настройка	Параметры	Описание
Управл. яркостью ист. света	Режим света	Выбор яркости источника света. <ul style="list-style-type: none"> • Нормальный: максимальная яркость. • Средний: яркость 75 %. • Тихий: при уровне яркости 50 % шум вентилятора меньше. • Пользоват.: выбор пользовательского уровня яркости.
	Уровень яркости	Выберите необходимый Пользовательский уровень яркости.
Direct Power On	Вкл. Выкл.	Установите на Вкл. для включения проектора при вставке вилки в розетку без нажатия кнопки питания.
Автовкл. питания	HDMI1 Выкл.	Установите значение HDMI1 для автоматического выключения проектора при определении входного сигнала от источника HDMI1 .
Триггер включение питания	Определение подключения Определение сигнала	Устанавливает способ включения проектора, если для настройки Автовкл. питания задано значение HDMI1 . <p>Определение подключения: автоматическое включение проектора при обнаружении включения подключенного устройства.</p> <p>Определение сигнала: автоматическое включение проектора при обнаружении видеосигнала HDMI.</p> Если задать значение Определение сигнала , питание в режиме ожидания увеличивается. Прежде чем внести изменения, учитывайте средю.

Настройка	Параметры	Описание
Автопоиск источн.	Вкл. Выкл.	Установите на Вкл. для автоматического обнаружения входного сигнала и проецирования изображений там, где входной сигнал отсутствует. Эта функция отключается при включении проектора в режиме Быстрый запуск . Этот параметр настройки отображается только при установке для Воспроизв.контента значения Выкл.

Настройка	Параметры	Описание
Спящий режим	Вкл. Выкл.	Установите значение Вкл. для автоматического выключения проектора после периода бездействия.
Время спящего реж.	От 1 до 30 минут	Настройка времени включения Спящий режим.
Режим ожидания	Связь вкл. Связь откл.	<p>Установите значение Связь вкл., чтобы разрешить оперативный контроль и управление проектором по сети, когда он находится в режиме ожидания.</p> <p>Параметр настройки отображается только в следующих случаях.</p> <ul style="list-style-type: none"> Для параметра Автовкл. питания не задано значение HDMI1, а для Триггер включение питания задано значение Определение подключения. Для Питание USB установлено Вкл. при проецир.
Источник запуска	Доступны различные источники входного сигнала	Выберите источник изображения для проецирования, когда проектор включается в режиме Воспроизв.контента.

Настройка	Параметры	Описание
Быстрый запуск	20 мин. 60 мин. 90 мин. Неограниченно Выкл.	<p>Задание времени для режима Быстрый запуск. При выключении проектор переходит в этот режим. Проецирование может начаться приблизительно через 5 секунд после нажатия кнопки питания.</p> <p>Однако подготовка проектора к работе может занять больше времени, если проецирование выполняется через порт USB.</p> <p>Этот параметр отображается, только если для параметра Автовкл. питания установлено значение HDMI1, а для параметра Триггер включение питания — значение Определение подключения.</p>
Питание USB	Вкл. при проецир. Всегда	<p>Установите Всегда, чтобы продолжалась подача питания на потоковый проигрыватель, когда проектор не проецирует изображения.</p> <p>Этот параметр отображается, только если для параметра Автовкл. питания установлено значение HDMI1, а для параметра Триггер включение питания — значение Определение подключения.</p> <p>Если задать значение Всегда, питание, потребляемое в режиме ожидания, увеличивается.</p>
Индикаторы	Вкл. Выкл.	Установите на Выкл. , чтобы выключить индикаторы на проекторе, кроме ошибок и предупреждений.

Настройка	Параметры	Описание
Кнопка инв. напр.	Вкл. Выкл.	При подвешивании проектора к потолку установите Вкл. , чтобы поменять направление операций кнопок со стрелками на панели управления.
Воспроизв.контента	Вкл. Выкл.	Установите значение Вкл. для проигрывания списка воспроизведения.
Эффект наложения	Эффект наложения Фильтр форм Фильтр цвета Освещенность	Добавление эффектов цвета и формы в проецируемое изображение. Этот параметр отображается, только если может воспроизводиться список воспроизведения, а в режиме Воспроизв.контента не произошло записываемой ошибки.
Просмотр с USB	—	Выбор и воспроизведение списка воспроизведения, сохраненного на флеш-накопителе USB.
Сброс настроек "Операция"	—	Сброс всех значений, настроенных в меню Управление , на настройки по умолчанию.

► Дополнительная информация

- "Регулировка яркости" [стр.80](#)
- "Проецирование в режиме «Воспроизв.контента»" [стр.91](#)

С помощью параметров настроек меню **Управление** можно настроить различные функции управления проектором.

Часто используемые ...	Управление	
Изображение	Польз. кнопка	Режим света
Ввод/вывод сигнала	Защита от детей	Выкл.
Настройка	Блокир. управл.	Выкл.
Дисплей	Усиление 4K	Вкл.
Операция	Однородность цвета	
Управление	Режим обновления	
Сеть	Дата и время	
Память	Настройки графика	
ЕСО	Место сохр.журн.	USB и внутрен. память
Начальные/ Все наст...	Диапаз.пакет.наст.	
	Язык	Русский
	Информация	
	Показать статус	
	Отображение журналов	
	Сброс настроек "Управлени...	
	Сеть	
	Сведения о проводной ЛВС.	

Настройка	Параметры	Описание
Польз. кнопка	Доступны различные параметры меню	Назначение параметра меню кнопке [User] на пульте дистанционного управления для доступа одним нажатием.
Защита от детей	On Off	Блокирует кнопку питания на панели управления проектора, чтобы дети не могли случайно включить проектор. Данный параметр отображается только в том случае, если для параметра Блокир. управл. установлено значение Кроме питания или Выкл.

Настройка	Параметры	Описание
Блокир. управл.	Полн. блокировка Кроме питания Выкл.	Управление блокировкой кнопок проектора для защиты проектора. <ul style="list-style-type: none"> • Полн. блок-ка: Блокировка всех кнопок. • Кроме питания: блокировка всех кнопок, кроме кнопки питания. • Выкл.: Кнопки не заблокированы.
Усиление 4K	Вкл. Выкл.	Проецирование изображения с удвоенным разрешением, сдвигая по диагонали 1 пиксель с шагом 0,5 пикселя. Сигнал изображения высокого разрешения проецируется с четкой детализацией. Невозможно выбрать эту настройку, когда для параметра Соотношен. сторон задано значение Нативное в меню проектора Ввод/вывод сигнала .
Однородность цвета	Однородность цвета	Установите на Вкл. для регулировки баланса цветового тона всего экрана.
	Уровень настройки	Задание уровня настройки.
	Начало коррекций	Коррекция красного, зеленого и синего цветовых тонов по отдельности для выбранной области.
	Сброс	Сброс всех значений, настроенных в меню Однородность цвета , на настройки по умолчанию.
Режим обновления	Счетчик времени	Задание периода времени, в течение которого проектор показывает изображение обновления.

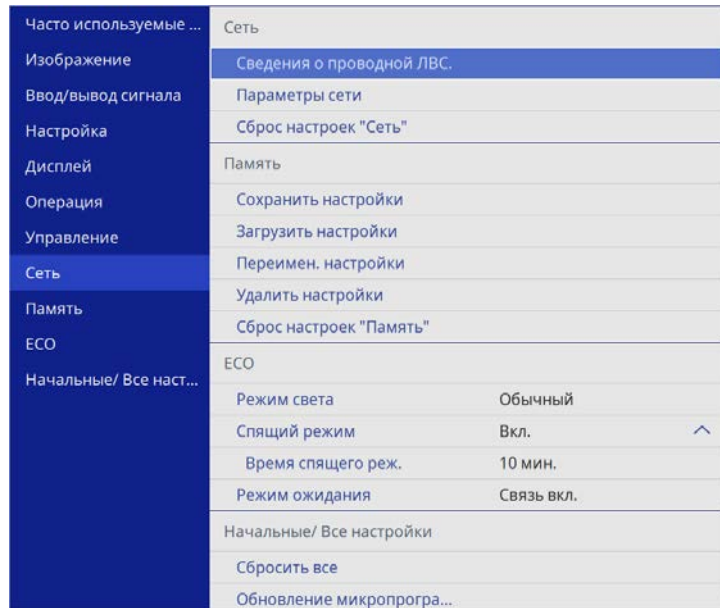
Настройка	Параметры	Описание
	Сообщение	Установите на Вкл. для отображения сообщений, информирующих о том, что проектор находится в режиме обновления.
	Старт	Запуск процесса режима обновления для очистки от всех остаточных изображений проецирования и выключения проектора через заданный период времени. Нажмите на любую кнопку на пульте ДУ для отмены этой операции.
Дата и время	Дата и время Летнее время Интернет-время	Настройка параметров системного времени и даты проектора. Выберите Летнее время , чтобы задать параметры настройки перехода на летнее время для своего региона. Выберите Интернет-время , чтобы автоматически получать данные времени от сервера интернет-времени.
Настройки графика	—	Планирование действий проектора, которые выполняются автоматически в выбранное время выбранной даты.
Место сохр.журн.	Внутренняя память USB и внутрен. память	Задание места для сохранения файлов журналов регистрации ошибок и операций. Этот параметр настройки отображается только при установке для Воспроизв.контента значения Выкл. в меню проектора Операция .

Настройка	Параметры	Описание
Диапаз.пакет.наст.	Все Ограниченный	Выберите Все , чтобы скопировать все настройки меню проектора с помощью функции пакетной настройки. Выберите Ограниченный , если не нужно копировать следующие настройки: <ul style="list-style-type: none"> • EDID в меню Ввод/вывод сигнала • Настройки меню Сеть
Язык	Имеются разные языки	Выбор языка для меню проектора и сообщений.
Информация	Различная информация	Отображение информации о проекторе и источниках входных сигналов. Отображаемые элементы зависят от текущего источника входного сигнала.
Показать статус	Система Версия Проводная сеть Входной сигнал	Отображение состояния проектора.
Отображение журналов	Пред. о температуре Журнал вкл./выкл.	Отображение данных журнала, сохраненного в месте, заданном параметром настройки Место сохр.журн.
Сброс настроек "Управление"	—	Сброс всех регулируемых значений в меню Управление до значений по умолчанию, за исключением параметра Язык .

» Дополнительная информация

- "Блокировка кнопок проектора" [стр.100](#)
- "Настройка даты и времени" [стр.44](#)
- "Настройка графиков действий проектора" [стр.119](#)
- "Выбор языка для меню проектора" [стр.47](#)

Параметры меню **Сеть** позволяют просматривать информацию о сети и настраивать проектор для управления по сети.



После присоединения проектора к сети можно выбрать настройки проектора и управлять проецированием с помощью совместимого веб-браузера. Он позволяет получить дистанционный доступ к проектору.

» Дополнительная информация

- "Меню "Сеть" — меню "Параметры сети" [стр.140](#)

Меню "Сеть" — меню "Параметры сети"

Параметры меню **Параметры сети** позволяют выбирать основные настройки сети.



Если **Пароль контроля Web** не установлен, перед сохранением параметров сети отображается экран с предложением установить пароль. Для установки пароля следуйте инструкциям на экране.

Настройка	Параметры	Описание
Сведения о проводной ЛВС.	Различная информация	Отображение состояния и деталей проводной сети.
Параметры сети	—	Конфигурирование параметров сети проектора. Подробные сведения о пункте Параметры сети см. таблицу меню сети.
Сброс настроек "Сеть"	—	Сброс всех значений, настроенных в меню Сеть , на настройки по умолчанию.

Настройка	Параметры	Описание
Имя проектора	До 16 буквенно-цифровых символов (не используйте символы " * + , / ; < = > ? [\] ` и пробелы)	Ввод имени для идентификации проектора в сети.
Пароль контроля Web	До 32 буквенно-цифровых символов (не используйте * : пробелы)	Ввод пароля для доступа к проектору чрез веб-браузер. (Имя пользователя — EPSONWEB . По умолчанию пароль отсутствует. Если Пароль контроля Web не установлен, отображается экран ошибки браузера. Задайте пароль в меню Параметры сети .)

Настройка	Параметры	Описание
Проводная ЛВС	—	Подробные сведения см. таблицу меню Проводная ЛВС .
Управление проектором	—	Подробные сведения см. таблицу меню Управление проектором .

► Дополнительная информация

- "Меню "Сеть" – меню "Проводная ЛВС"" [стр.141](#)
- "Меню "Сеть" – меню "Управление проектором"" [стр.142](#)

Меню "Сеть" – меню "Проводная ЛВС"

Параметры меню **Проводная ЛВС** позволяют выбрать настройки проводной локальной сети.

Настройка	Параметры	Описание
Настройки IP	DHCP Адрес IP Маска подсети Адрес шлюза	Установите DHCP на Вкл. , если сеть назначает адреса автоматически. Установите на Выкл. , чтобы ввести значения параметров Адрес IP , Маска подсети и Адрес шлюза вручную, используя числа от 0 до 255 для каждого поля адреса. Не используйте эти адреса: 0.0.0.0, 127.x.x.x, 192.0.2.x или с 224.0.0.0 по 255.255.255.255 (где x это число от 0 до 255) для IP-адреса, 255.255.255.255 или с 0.0.0.0 по 254.255.255.255 для маски подсети, и 0.0.0.0, 127.x.x.x или с 224.0.0.0 по 255.255.255.255 для адреса шлюза.

Настройка	Параметры	Описание
DNS-сервер 1 DNS-сервер 2	Разные IP-адреса	Ввод IP-адреса для сервера DNS-сервера с использованием чисел от 0 до 255 для каждого поля адреса. DNS-сервер осуществляет подстановку имени узла. Нельзя использовать следующие IP-адреса: 127.x.x.x (где x — число от 0 до 255). Если эти настройки не заданы и остается 0.0.0.0, для получения информации о DNS-сервере используется протокол DHCP. После получения информации сохраняется значение 0.0.0.0.
IPv6	Вкл. Выкл.	Установите на Вкл. , если необходимо подключить проектор к сети по протоколу IPv6. Поддержка IPv6 предназначена для мониторинга и управления проектором по сети с помощью Epson Web Control и P2Link.
Автонастройка	Вкл. Выкл.	Установите на Вкл. для автоматического назначения адресов в соответствии с объявлением маршрутизатора.
Использ. врем. адрес	Вкл. Выкл.	Установите на Вкл. , если необходимо использовать временный адрес IPv6.
От. IP-адр.	Вкл. Выкл.	Установите на Вкл. для отображения IP-адреса на экране сетевой информации и на главном экране.

Меню "Сеть" — меню "Управление проектором"

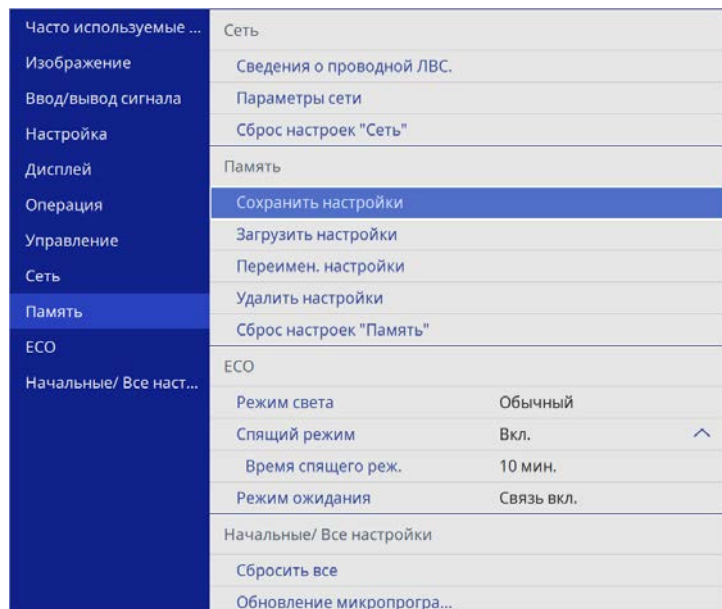
С помощью параметров настроек меню **Управление проектором** можно выбирать настройки управления проектором по сети.

Настройка	Параметры	Описание
Командная связь	Защищено Совместимо	Выбор метода аутентификации для командной связи. При использовании функции Командная связь настройте Monitor: Пароль или Пароль контроля Web . ☛ Сеть > Параметры сети > Пароль контроля Web Установите Совместимо при выполнении простой текстовой аутентификации с помощью функции Monitor: Пароль (длиной до 16 буквенно-цифровых символов). Выберите Совместимо во время мониторинга проекторов с помощью переключателя и системного контроллера.
Настройки Web API	Web API	Выберите значение Вкл. , чтобы использовать функцию Web API.
	Аутентификация	Установка защиты проектора при установке соединения по Web API. Открыть: защита не настроена. Дайджест: для связи используется аутентификация API (Дайджест-проверка подлинности). Подробные сведения представлены в разделе технических характеристик <i>Web API Specifications for Projectors</i> .

Настройка	Параметры	Описание
Основное управление	Вкл. Выкл.	Установите значение Вкл. , чтобы контролировать проектор и управлять им с помощью меню Основное управление в Epson Web Control . Этот параметр настройки отображается только при установке для Воспроизв.контента значения Выкл. в меню проектора Операция .
Пароль Remote	До 8 буквенно-цифровых символов (не используйте * : пробелы)	Ввод пароля для доступа к проектору с помощью меню Основное управление в Epson Web Control . (Имя пользователя — EPSONREMOTE. По умолчанию пароль отсутствует.)
PJLink	Вкл. Выкл.	Установите на Вкл. , чтобы использовать функцию уведомления PJLink.
Пароль PJLink	До 32 буквенно-цифровых символов (пробелы и другие символы, кроме @, не допускаются)	Ввод пароля для использования протокола PJLink для управления проектором. При первом использовании функции PJLink необходимо установить Пароль PJLink .
IP для уведомл.	Разные IP-адреса	Введите адрес IP для получения сведений о рабочем состоянии при включении функции уведомления PJLink. Введите адреса IP, используя числа от 0 до 255 для каждого поля адреса. Не используйте эти адреса: 127.x.x.x или 224.0.0.0 через 255.255.255.255 (где x это число от 0 до 255).

Настройка	Параметры	Описание
AMX Device Discovery	Вкл. Выкл.	Установка значения Вкл. , если необходимо разрешить функции AMX Device Discovery определять проектор.
Crestron Connected	Вкл. Выкл.	Устанавливайте значение Вкл. только для контроля проектора или управления им по сети с помощью контроллера Crestron Connected.
Пароль	До 20 буквенно-цифровых символов	Введите пароль, чтобы включить Crestron Connected . По умолчанию пароль отсутствует.
Crestron XiO Cloud	Вкл. Выкл.	Установите значение Вкл. , чтобы отслеживать или контролировать проектор и другие устройства по сети с помощью службы Crestron XiO Cloud.
Control4 SDDP	Вкл. Выкл.	Установите на Вкл. , чтобы разрешить получение информации об устройстве по протоколу Control4 Simple Device Discovery Protocol (SDDP).
Безопасное HTTP-соединение	Вкл. Выкл.	Для дополнительной безопасности во время обмена данными между проектором и компьютером при использовании функции «Контроль Web» данные шифруются. При настройке безопасности с функцией «Контроль Web» рекомендуется установить для данного параметра значение Вкл.
Сертификат веб-сервера	—	Импортирование сертификата веб-сервера для защищенного HTTP.

С помощью параметров меню **Память** можно сохранять и загружать настройки качества изображения, используя память проектора.

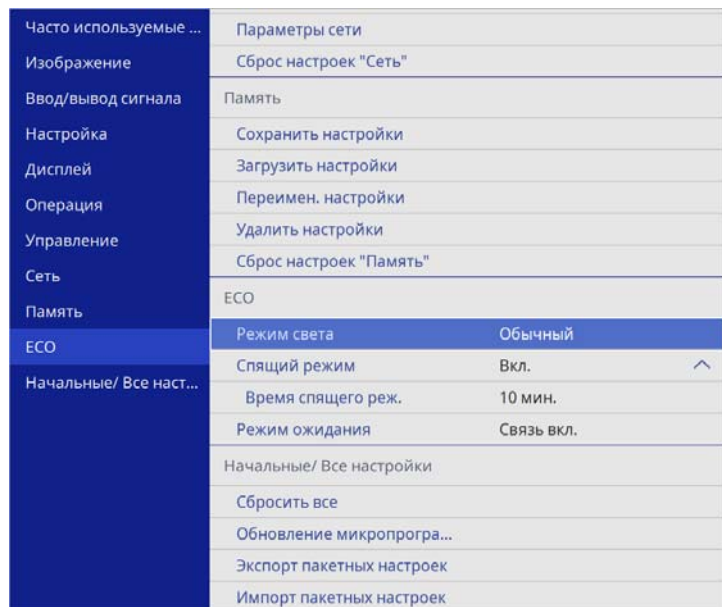


► Дополнительная информация

- "Сохранение настроек в памяти и использование сохраненных настроек" [стр.99](#)

Настройка	Параметры	Описание
Сохранить настройки	Память 1–10	Сохранение пользовательских параметров настроек в памяти.
Загрузить настройки	Память 1–10	Загрузка сохраненных в памяти настроек и их применение к текущему изображению.
Переимен. настройки	Память 1–10	Изменение имени настроек памяти.
Удалить настройки	Память 1–10	Удаление сохраненных в памяти настроек.
Сброс настроек "Память"	—	Сброс всех параметров настроек, сохраненных в памяти.

Параметры меню **ЕСО** позволяют настраивать функции проектора, экономящие энергопотребление.

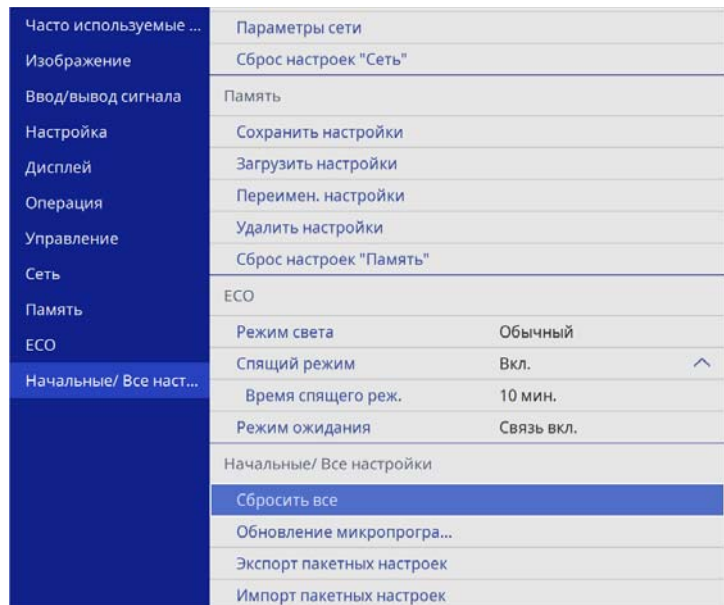


» **Дополнительная информация**

- "Параметры настройки функций проектора — меню "Операция"
[стр.135](#)

Настройка	Параметры	Описание
Режим света	—	Подробные сведения о настройках параметра Режим света см. в таблице меню Операция .
Спящий режим	—	Подробные сведения о настройках параметра Спящий режим см. в таблице меню Операция .
Время спящего реж.	—	Подробные сведения о настройках параметра Время спящего реж. см. в таблице меню Операция .
Режим ожидания	—	Подробные сведения о настройках параметра Режим ожидания см. в таблице меню Операция .

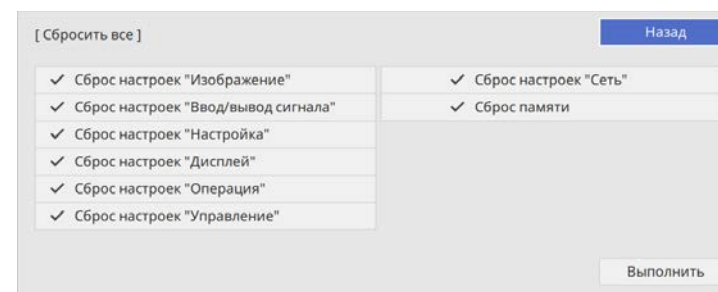
Настройки в меню **Начальные/ Все настройки** позволяют сбросить определенные настройки проектора на значения по умолчанию и перевести проектор в режим обновления микропрограммы для ее обновления.



Настройка	Параметры	Описание
Импорт пакетных настроек	Да Нет	Импортирует настройки меню, сохраненные на USB-накопителе или компьютере.

Сброс всех настроек

При выборе **Сбросить все** появляется следующий экран.



Чтобы не сбрасывать значения в определенных меню, снимите флажок рядом с названием меню. Нажмите **Выполнить**, когда будете готовы к сбросу настроенных значений.

Следующие настройки сбросить нельзя:

- **Цифр. масштабиров.**
- **Сдвиг изображения**
- **Язык**

» Дополнительная информация

- "Обновление микропрограммы" [стр.162](#)

Настройка	Параметры	Описание
Сбросить все	—	Выбор меню для сброса настроек на значениям по умолчанию.
Обновление микропрограммы	—	Переход в режим обновления микропрограммы и подготовка к обновлению микропрограммы через порт USB-A или USB-B.
Экспорт пакетных настроек	Да Нет	Экспортирует настройки меню проектора на USB-накопитель или компьютер, что позволяет копировать их на другие проекторы той же модели.

После выбора настроек меню проектора для одного проектора можно использовать следующие методы для копирования настроек на другие проекторы такой же модели.

- С использованием флеш-накопителя USB
- С подключением компьютера и проектора кабелем USB

Копировать данные, уникальные для отдельного проектора, например **Нараб. ист. света** или **Состояние**, невозможно.



- Выполните пакетную настройку перед тем, как регулировать параметры изображения, такие как корр-ия трапецеидальных искажений. Кроме того, значения регулировки изображения копируются на другой проектор, а регулировки, выполненные перед пакетной настройкой, переписываются.
- Убедитесь, что для параметра **Диапаз.пакет.наст.** установлено значение **Ограниченный**, если вы не хотите копировать следующие настройки:
 - EDID в меню **Ввод/вывод сигнала**
 - Настройки меню **Сеть**
 - **Управление > Диапаз.пакет.наст.**

Предостережение

Компания Epson не несет ответственности за ошибки пакетной настройки и связанные с ними расходы на ремонт вследствие сбоя питания, ошибок связи или других проблем, вызвавших такие ошибки.

► Дополнительная информация

- "Настройки передачи с флеш-накопителя USB" [стр.147](#)
- "Настройки передачи от компьютера" [стр.148](#)

Настройки передачи с флеш-накопителя USB

Настройки меню можно скопировать с одного проектора на другой той же модели с помощью флеш-накопителя USB.



- Флеш-накопитель USB должен иметь формат FAT 16/32 и не должен иметь защиты. Перед использованием накопителя для пакетной настройки удалите с него все файлы, иначе настройки могут сохраниться неправильно.
- Также можно использовать этот метод пакетной настройки из меню проектора.

- 1** Отсоедините шнур питания проектора и проверьте, чтобы все индикаторы проектора были выключены.
- 2** Присоедините пустой флеш-накопитель USB к порту проектора USB-A.
- 3** Удержите кнопку [Esc] на пульте дистанционного управления или на панели управления и присоедините шнур питания к проектору.
- 4** Когда все индикаторы проектора загорятся, отпустите кнопку [Esc]. Индикаторы начинают мигать, и файл пакетной настройки записывается на флеш-накопитель USB. После окончания записи проектор выключается.

Предостережение

Во время записи файла не отсоединяйте шнур питания и не вынимайте флеш-накопитель USB из проектора. В случае отсоединения шнура питания или извлечения флеш-накопителя USB проектор может не запуститься правильно.

- 5** Извлеките флеш-накопитель USB.



Имя файла пакетной настройки PJCONFDATA.bin. Если необходимо изменить имя файла, введите текст после слова PJCONFDATA, используя буквенно-цифровые символы. Если изменить слово PJCONFDATA в имени файла, проектор может неправильно распознать файл.

- 6** Отсоедините шнур питания от проектора, на который копируются настройки, и проверьте, чтобы все индикаторы проектора были выключены.

- 7** Присоедините флеш-накопитель USB с сохраненным файлом пакетной настройки к порту проектора USB-A.

- 8** Удерживайте кнопку [Menu] на пульте дистанционного управления или на панели управления и присоедините шнур питания к проектору.

- 9** Когда все индикаторы проектора загорятся, отпустите кнопку [Menu]. (Индикаторы остаются включенными примерно 75 секунд.) Когда все индикаторы начинают мигать, настройки записываются. После окончания записи проектор выключается.



Предостережение

Во время записи файла не отсоединяйте шнур питания и не вынимайте флеш-накопитель USB из проектора. В случае отсоединения шнура питания или извлечения флеш-накопителя USB проектор может не запуститься правильно.

- 10** Извлеките флеш-накопитель USB.

Настройки передачи от компьютера

Настройки меню можно скопировать с одного проектора на другой той же модели с помощью кабеля USB.



- Этот способ пакетной настройки можно использовать со следующими версиями операционных систем:
 - Windows 10 и более поздние версии
 - macOS 10.13.x и более поздней версии
- Также можно использовать этот метод пакетной настройки из меню проектора.

- 1** Отсоедините шнур питания проектора и проверьте, чтобы все индикаторы проектора были выключены.

- 2** Присоедините кабель USB к порту USB компьютера и к порту проектора USB-B.

- 3** Удерживайте кнопку [Esc] на пульте дистанционного управления или на панели управления и присоедините шнур питания к проектору.

- 4** Когда все индикаторы проектора загорятся, отпустите кнопку [Esc]. Компьютер распознает проектор как съемный диск.

- 5** Откройте пиктограмму или папку съемного диска и сохраните файл пакетной настройки на компьютер.



Имя файла пакетной настройки PJCONFDATA.bin. Если необходимо изменить имя файла, введите текст после слова PJCONFDATA, используя буквенно-цифровые символы. Если изменить слово PJCONFDATA в имени файла, проектор может неправильно распознать файл.

- 6** Извлеките устройство USB (Windows) или перетащите пиктограмму съемного диска в корзину (Mac).
- 7** Отсоедините кабель USB.
Проектор выключается.
- 8** Отсоедините шнур питания от проектора, на который копируются настройки, и проверьте, чтобы все индикаторы проектора были выключены.
- 9** Присоедините кабель USB к USB-порту компьютера и к порту проектора USB-B.
- 10** Удержите кнопку [Menu] на пульте дистанционного управления или на панели управления и присоедините шнур питания к проектору.
- 11** Когда все индикаторы проектора загорятся, отпустите кнопку [Menu].
Компьютер распознает проектор как съемный диск.
- 12** Скопируйте файл пакетной настройки (PJCONFDATA.bin), сохраненный на компьютере, в папку верхнего уровня съемного диска.



Не копируйте на съемный диск никакие файлы или папки, кроме файла пакетной настройки.

- 13** Извлеките устройство USB (Windows) или перетащите пиктограмму съемного диска в корзину (Mac).

- 14** Отсоедините кабель USB.
Когда все индикаторы начинают мигать, настройки записываются. После окончания записи проектор выключается.

Предостережение

Во время записи файла не отсоединяйте шнур питания от проектора. В случае отсоединения шнура питания проектор может не запуститься правильно.

» Дополнительная информация

- "Уведомление об ошибке пакетной настройки" [стр.149](#)

Уведомление об ошибке пакетной настройки

Индикатор состояния на проекторе сообщает об ошибке, произошедшей во время процесса пакетной настройки. Проверьте состояние индикатора и следуйте инструкциям, приведенным в таблице ниже.

Состояние индикатора	Проблема и решения
Оранжевый — быстро мигает	Возможно, файл групповой настройки поврежден или флеш-накопитель USB присоединен неправильно. Отсоедините флеш-накопитель USB, отсоедините и снова присоедините шнур питания проектора и попробуйте еще раз.

Техническое обслуживание проектора

Ниже приводятся инструкции по техническому обслуживанию проектора.

► Дополнительная информация

- "Техническое обслуживание проектора" [стр.151](#)
- "Очистка окна проецирования" [стр.152](#)
- "Очистка датчика обнаружения препятствий" [стр.153](#)
- "Очистка корпуса проектора" [стр.154](#)
- "Техническое обслуживание воздушного фильтра и вентиляционных отверстий" [стр.155](#)
- "Настройка схождения цветов (Выравнив. панели)" [стр.160](#)
- "Обновление микропрограммы" [стр.162](#)

Необходимо периодически чистить окно проецирования и датчик обнаружения препятствий, воздушный фильтр и вентиляционные отверстия, чтобы предотвратить перегрев проектора вследствие блокировки вентиляционных отверстий.

Единственными деталями, подлежащими замене, являются воздушный фильтр и батарейки пульта дистанционного управления. Если требуется замена каких-либо из этих деталей, обратитесь в компанию Epson или в сертифицированный сервисный центр этой компании.

Предупреждение

Перед чисткой любой детали проектора выключите его и отсоедините шнур питания. Никогда не открывайте крышки проектора за исключением случаев, описанных в этом руководстве. Опасное электрическое напряжение в проекторе может привести к серьезной травме.

Очищайте окно проецирования периодически или в случаях, когда на его поверхности появляются пыль или пятна.

- Для удаления пыли или пятен осторожно протрите окно проецирования чистой и сухой салфеткой для очистки объектива.
- Если окно проецирования запылено, сдуйте пыль с помощью спринцовки, а затем протрите окно проецирования.

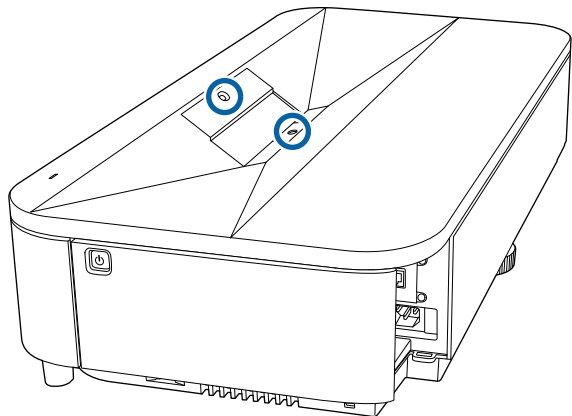
Предупреждение

- Перед очисткой окна проецирования выключите проектор и отсоедините шнур питания.
- Не используйте распылители с легковоспламеняющимися газами, например пневмоочистители, для удаления пыли. Высокое тепловое излучение проектора может стать причиной пожара.

Внимание

- Не протирайте окно проецирования сразу после выключения проектора. В противном случае окно проецирования может быть повреждено.
- Не используйте для очистки окна проецирования грубые материалы и не подвергайте окно ударам, чтобы не повредить его.

Необходимо регулярно чистить стекло датчика обнаружения препятствий или при появлении сообщения о том, что их нужно удалить из области проецирования. Для удаления пыли или пятен осторожно протрите датчики специальной чистящей салфеткой для объективов.



Предупреждение

Не используйте для датчика обнаружения препятствий очиститель, содержащий горючий газ. Высокое тепловое излучение проектора может стать причиной пожара.

Внимание

Не используйте для чистки датчика очиститель для стекол или грубые материалы и не подвергайте датчик ударам. В противном случае он может быть поврежден. Повреждение поверхности датчика может привести к его неправильному функционированию.

Перед чисткой корпуса проектора выключите его и отсоедините шнур питания.

- Для удаления пыли или грязи используйте мягкую, сухую, безворсовую ткань.
- Для удаления трудноудаляемой грязи используйте мягкую ткань, смоченную водой с мягким мылом. Не распыляйте на проектор никакие жидкости.

Внимание

Не используйте для чистки корпуса проектора воск, спирт, бензин, растворитель для краски или другие химикаты. Они могут повредить корпус. Не используйте сжатый воздух или газ, который может оставить огнеопасный осадок.

Для поддержания проектора в исправном состоянии требуется регулярное техническое обслуживание фильтра. Чистите воздушный фильтр после появления сообщения о том, что внутри проектора высокая температура. Рекомендуется выполнять очистку этих деталей через 20 000 часов работы. При использовании проектора в особенно пыльном помещении их следует чистить чаще. (При условии, что проектор эксплуатируется в атмосфере с взвешенными частицами менее 0,04–0,2 мг/м³.)

Внимание

Если регулярное техническое обслуживание не проводится, проектор Epson уведомляет о повышении температуры внутри проектора. Не ждите появления этого предупреждения, а регулярно чистите фильтр проектора, так как длительное воздействие высокой температуры может сократить срок службы проектора.

► Дополнительная информация

- "Очистка воздушного фильтра" [стр.155](#)
- "Замена воздушного фильтра" [стр.157](#)
- "Очистка отверстий воздухозаборника" [стр.159](#)

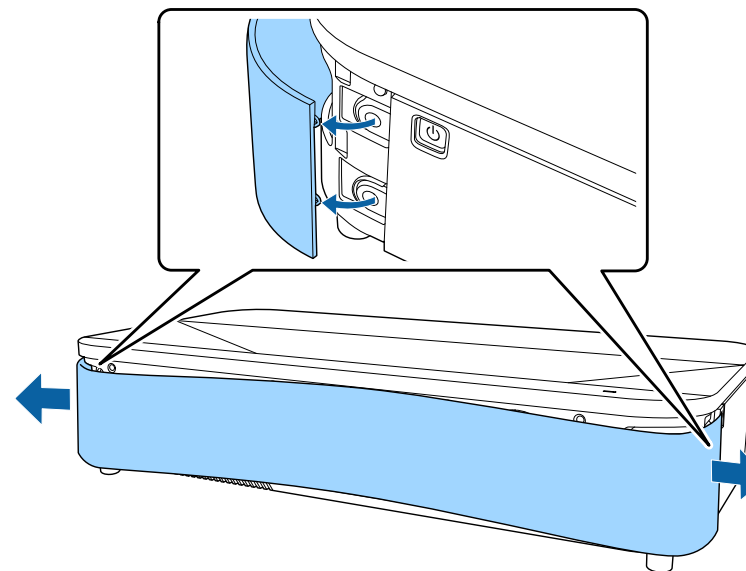
Очистка воздушного фильтра

Воздушные фильтры проектора необходимо чистить в следующих случаях:

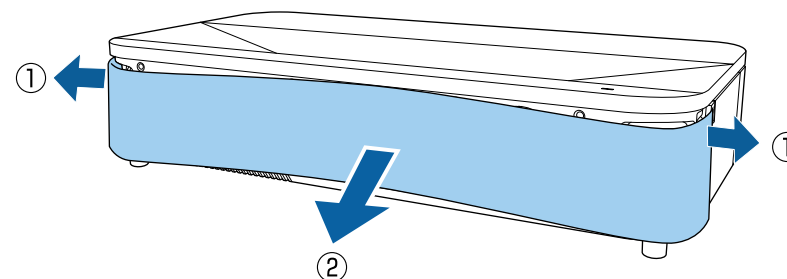
- Фильтр запылился.
- Появляется сообщение о необходимости почистить фильтр.

1 Выключите проектор и отсоедините кабель питания.

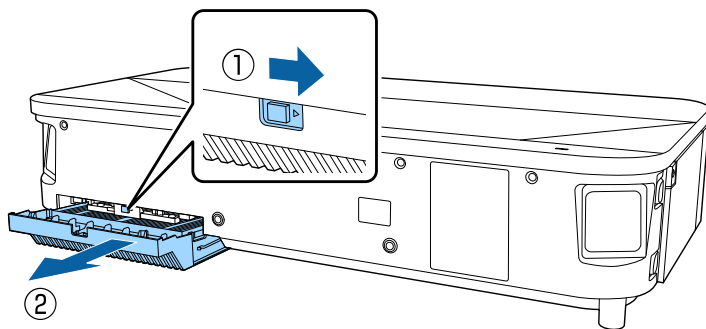
2 Осторожно отсоедините крепления передней крышки с левой и правой стороны крышки.



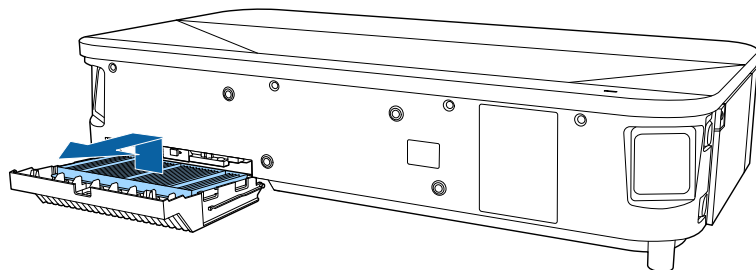
3 Снимите переднюю крышку.



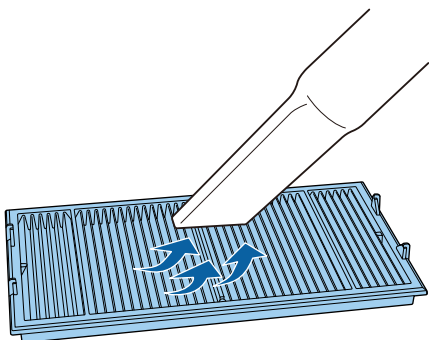
- 4** Переместите фиксатор крышки воздушного фильтра и снимите ее.



- 5** Извлеките воздушный фильтр из крышки воздушного фильтра.



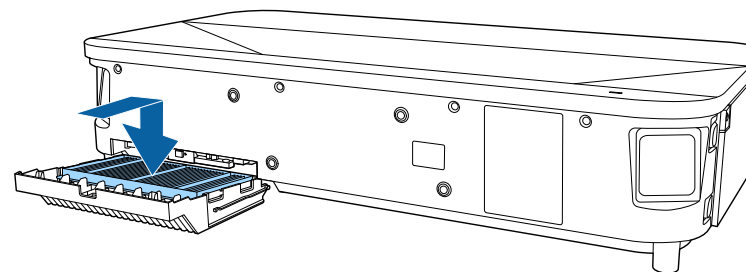
- 6** Пропылесосьте переднюю часть воздушного фильтра (со стороны язычков), чтобы удалить оставшуюся пыль.



Внимание

- Не погружайте воздушный фильтр в воду и не используйте для его очистки моющее средство или растворитель.
- Не используйте сжатый воздух. Газы могут оставить огнеопасный осадок или притягивать грязь и мусор к оптике проектора или другим чувствительным зонам.

- 7** Установите воздушный фильтр, направив четыре язычка вниз, как показано на рисунке.

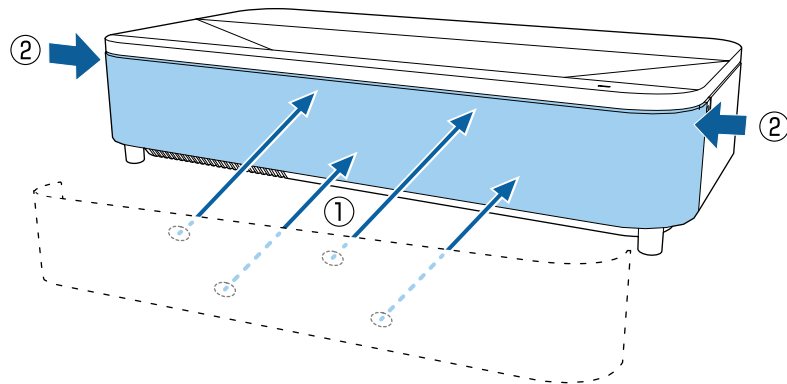


Внимание

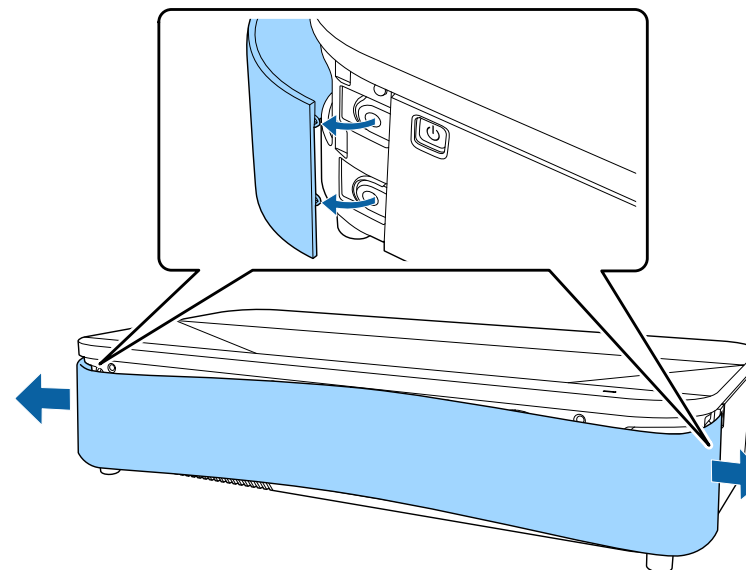
- Не пытайтесь принудительно закрыть крышку воздушного фильтра, когда язычки на воздушном фильтре направлены вверх. В противном случае проектор может быть поврежден.

- 8** Вставьте крышку воздушного фильтра до щелчка.

9 Установите переднюю крышку на место.



2 Осторожно отсоедините крепления передней крышки с левой и правой стороны крышки.



Замена воздушного фильтра

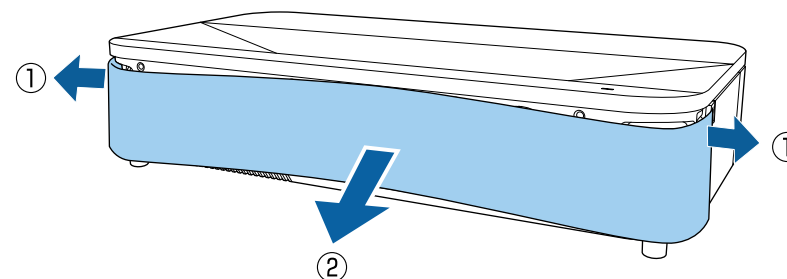
Воздушный фильтр необходимо заменить в следующих случаях:

- После чистки воздушного фильтра появляется сообщение, говорящее о необходимости очистить или заменить его.
- Воздушный фильтр изношен или поврежден.

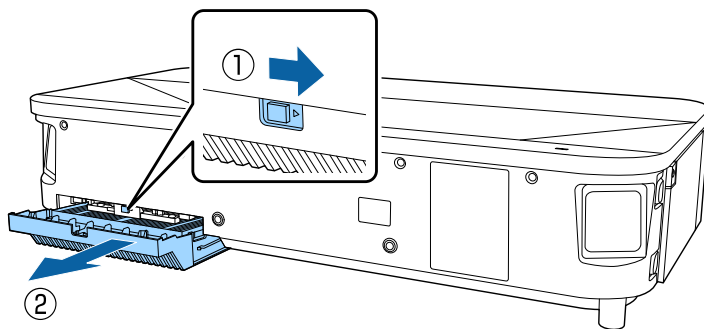
Воздушный фильтр можно заменить, когда проектор закреплен на потолке или стоит на столе.

1 Выключите проектор и отсоедините кабель питания.

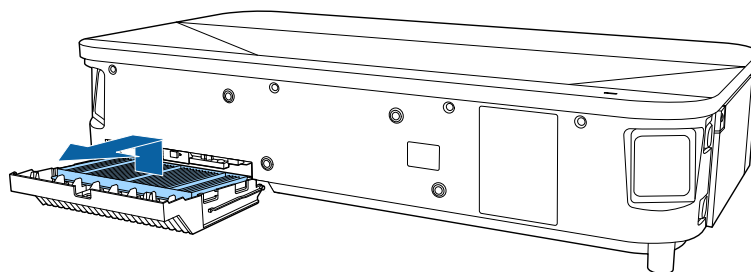
3 Снимите переднюю крышку.



4 Переместите фиксатор крышки воздушного фильтра и снимите ее.



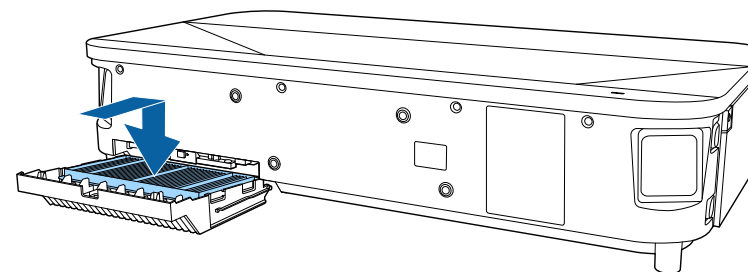
5 Вытащите воздушный фильтр из проектора.



Утилизируйте использованные воздушные фильтры согласно местным предписаниям.

- Рамка фильтрующего элемента: Полипропилен
- Фильтрующий элемент: полипропилен, ПЭТ

6 Установите новый воздушный фильтр, направив четыре язычка вниз, как показано на рисунке.

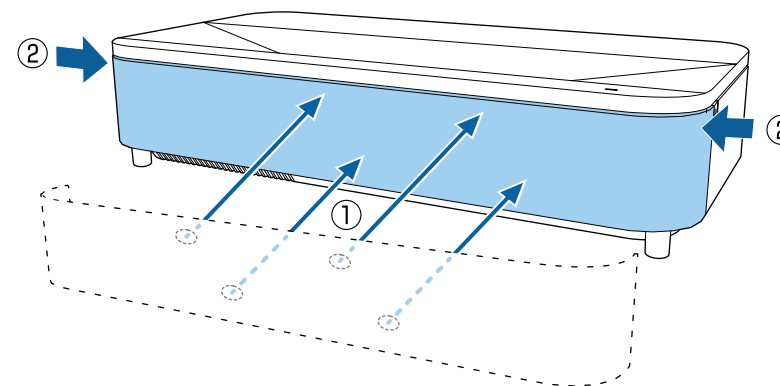


Внимание

Не пытайтесь принудительно закрыть крышку воздушного фильтра, когда язычки на воздушном фильтре направлены вверх. В противном случае проектор может быть поврежден.

7 Вставьте крышку воздушного фильтра до щелчка.

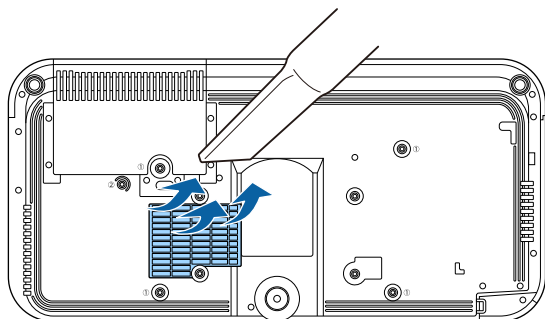
8 Установите переднюю крышку на место.



Очистка отверстий воздухозаборника

Отверстия воздухозаборника проектора необходимо очищать периодически и при наличии пыли на отверстиях, чтобы предотвратить перегрев проектора из-за заблокированной вентиляции.

- 1** Выключите проектор и отсоедините кабель питания.
- 2** Переверните проектор вверх дном.
- 3** Осторожно удалите пыль пылесосом или кисточкой.



Чтобы вручную отрегулировать схождение цветов (совмещение красного и синего цвета) на проецируемом изображении, используйте функцию Выравнив. панели. Можно выполнить коррекцию пикселей по горизонтали и вертикали с шагом 0,125 пикселя в диапазоне ± 3 пикселя.



- Вы можете настроить схождение только для красного или синего цвета. Зеленый цвет нельзя настроить, так как это стандартная цветная панель.
- Качество изображения может ухудшиться после Выравнив. панели.
- Пиксели изображения, выходящие за край проецируемого экрана, не отображаются.

1 Нажмите кнопку [Menu], выберите меню **Дисплей** и нажмите кнопку [Enter].

Часто используемые ...	Дисплей	
Изображение	Экран отсутствия сигнала	Синий
Ввод/вывод сигнала	Экран загрузки	Вкл.
Настройка	Авт.Отобр.Глав.экр.	Вкл.
Дисплей	Сообщение	Вкл.
Операция	Меню "Цвет"	Белый
Управление	Выравнив. панели	Вкл. ^
Сеть	Выбор цвета	R
Память	Цвет шаблона	R/G/B
ЕСО	Начало коррекций	
Начальные/ Все наст...	Сброс	
	Сброс настроек "Дисплей"	
	Операция	
	Автопоиск источн.	Вкл.
	Управл. яркостью ист. света	
	Direct Power On	Выкл.
	Авт.питания	Выкл. v
	Спящий режим	Вкл. ^

2 Выберите **Выравнив. панели** и нажмите [Enter].

3 Выберите **Выравнив. панели** и установите для него значение **Вкл.**

Часто используемые ...	Дисплей	
Изображение	Экран отсутствия сигнала	Черный
Ввод/вывод сигнала	Экран загрузки	Вкл.
Настройка	Авт.Отобр.Глав.экр.	Вкл.
Дисплей	Сообщение	Вкл.
Операция	Меню "Цвет"	Белый
Управление	Выравнив. панели	Вкл. ^
Сеть	Выбор цвета	R
Память	Цвет шаблона	R/G/B
ЕСО	Начало коррекций	
Начальные/ Все наст...	Сброс	
	Сброс настроек "Дисплей"	
	Операция	
	Автопоиск источн.	Вкл.
	Управл. яркостью ист. света	
	Direct Power On	Выкл.
	Авт.питания	Выкл. v
	Спящий режим	Вкл. ^

4 Нажмите **Выбор цвета** и выберите один из следующих вариантов:

- **R** для настройки схождения пикселей красного цвета.
- **B** для настройки схождения пикселей синего цвета.

5 Выберите **Цвет шаблона**, затем выберите цвет сетки, который отображается при настройке. Доступный цвет зависит от настройки **Выбор цвета**.

- **R/G/B** для отображения белой сетки.
- **R/G** для отображения желтой сетки.
- **G/B** для отображения голубой сетки.

6 Выберите **Начало коррекций** и нажмите кнопку [Enter].

7 Выберите один из следующих пунктов:

- Выберите **Полное смещение панели**, чтобы настроить всю панель одновременно и перейти к следующему шагу.
- Выберите **Коррекция четырех углов**, чтобы настроить углы панели по одному, и перейти к шагу 10.

8 С помощью кнопок со стрелками на пульте ДУ настройте выравнивание цветовой панели, в соответствии с выбранными параметрами в меню **Выбор цвета**, затем нажмите [Enter].



Настройка влияет на линии сетки на всем экране.

9 Выберите один из следующих пунктов:

- Выберите **Коррекция четырех углов** для точной настройки.
- Выберите **Выход**, чтобы завершить настройку.

10 С помощью кнопок со стрелками на пульте ДУ настройте выравнивание цвета в углу экрана, выделенном оранжевой рамкой, затем нажмите [Enter].

11 После завершения настройки каждого угла экрана нажмите [Enter].

12 Выберите один из следующих пунктов:

- Если для проектора требуется дополнительное выравнивание панели, выберите **Выберите пересечение и выполните коррекцию**. С помощью кнопок со стрелками на пульте ДУ выделите угол смещенного поля на экране, нажмите [Enter],

внесите необходимые изменения, затем снова нажмите [Enter]. При необходимости повторите этот шаг для других пересечений.

- Выберите **Выход**, чтобы завершить настройку.

При выборе параметра **Обновление микропрограммы** в меню проектора **Начальные / Все настройки** проектор переходит в режим обновления микропрограммы и готов выполнять обновление микропрограммы через порт USB-A или USB-B.

► Дополнительная информация

- "Обновление микропрограммы с помощью USB-накопителя" [стр.162](#)
- "Обновление микропрограммы с помощью компьютера и кабеля USB" [стр.163](#)

Обновление микропрограммы с помощью USB-накопителя

Можно обновить микропрограмму проектора, используя USB-накопитель.



Ответственность за обновление микропрограммы лежит на пользователе. Если в процессе обновления микропрограммы произойдет сбой из-за таких неполадок, как неисправности в системе электропитания или связи, за выполнение ремонта будет взиматься плата.

1 Загрузите файл микропрограммы проектора с веб-сайта Epson.

2 Скопируйте загруженный файл микропрограммы в корневую папку (верхняя папка в иерархии) USB-накопителя.



- USB-накопитель должен быть отформатирован в файловой системе FAT.
- Не копируйте на USB-накопитель любые другие файлы.
- Не изменяйте имя файла микропрограммы. В случае изменения имени файла обновление микропрограммы не запускается.
- Убедитесь, что скопированный файл микропрограммы подходит для вашей модели проектора. Если используется некорректный файл микропрограммы, обновление микропрограммы не запустится.

3 Подключите USB-накопитель к порту USB-A проектора.



Подключайте USB-накопитель непосредственно к проектору. Если USB-накопитель подключен через USB-концентратор, обновление микропрограммы может выполняться некорректно.

- 4** Нажмите на кнопку [Menu], выберите меню **Начальные / Все настройки** и нажмите на кнопку [Enter].

Часто используемые ...	Параметры сети
Изображение	Сброс настроек "Сеть"
Ввод/вывод сигнала	Память
Настройка	Сохранить настройки
Дисплей	Загрузить настройки
Операция	Переимен. настройки
Управление	Удалить настройки
Сеть	Сброс настроек "Память"
Память	ЕСО
ЕСО	Режим света Обычный
Начальные/ Все наст...	Спящий режим Вкл. ^
	Время спящего реж. 10 мин.
	Режим ожидания Связь вкл.
	Начальные/ Все настройки
	Сбросить все
	Обновление микропрогра...
	Экспорт пакетных настроек
	Импорт пакетных настроек

- 5** Выберите **Обновление микропрограммы** и нажмите на кнопку [Enter].

- 6** Выберите **Да**, чтобы запустить обновление микропрограммы.



- Во время обновление микропрограммы не отсоединяйте шнур питания от проектора. В случае отсоединения шнура питания проектор может не запуститься правильно.
- Во время обновление микропрограммы не отключайте USB-накопитель от проектора. В случае отключения USB-накопителя обновление может выполняться некорректно.

Все индикаторы проектора начинают мигать, и начинается обновление микропрограммы. После успешного завершения обновления проектор переходит в режим ожидания (только индикатор питания светится синим цветом). Если для параметра **Direct Power On** установлено значение **Вкл.** в меню проектора **Управление**, проектор снова включается.

После завершения обновления проверьте меню **Информация** в меню проектора **Управление**, чтобы убедиться, что сведения о **Версии** микропрограммы были корректно обновлены.



Если все индикаторы быстро мигают, это может означать, что при обновлении микропрограммы произошел сбой. Отсоедините шнур питания от проектора, а затем снова подключите. Если индикаторы продолжают мигать после переподключения шнура питания, выньте вилку из электрической розетки и обратитесь в компанию Epson.

Обновление микропрограммы с помощью компьютера и кабеля USB

Можно обновить микропрограмму проектора, используя компьютер и кабель USB.



- Ответственность за обновление микропрограммы лежит на пользователе. Если в процессе обновления микропрограммы произойдет сбой из-за таких неполадок, как неисправности в системе электропитания или связи, за выполнение ремонта будет взиматься плата.
- Для обновления микропрограммы в вашем компьютере должна использоваться одна из следующих операционных систем.
 - Windows 10 или более поздней версии
 - macOS 10.13.x или более поздней версии

1 Загрузите файл микропрограммы проектора с веб-сайта Epson.



- Не изменяйте имя файла микропрограммы. В случае изменения имени файла обновление микропрограммы не запускается.
- Убедитесь, что скопированный файл микропрограммы подходит для вашей модели проектора. Если используется некорректный файл микропрограммы, обновление микропрограммы не запустится.

2 Присоедините кабель USB к USB-порту компьютера и к порту проектора USB-B.

3 Нажмите на кнопку [Menu], выберите меню **Начальные / Все настройки** и нажмите на кнопку [Enter].

Часто используемые ...	Параметры сети	
Изображение	Сброс настроек "Сеть"	
Ввод/вывод сигнала	Память	
Настройка	Сохранить настройки	
Дисплей	Загрузить настройки	
Операция	Переимен. настройки	
Управление	Удалить настройки	
Сеть	Сброс настроек "Память"	
Память	ЕСО	
ЕСО	Режим света	Обычный
	Спящий режим	Вкл. ^
Начальные/ Все наст...	Время спящего реж.	10 мин.
	Режим ожидания	Связь вкл.
	Начальные/ Все настройки	
	Сбросить все	
	Обновление микропрогра...	
	Экспорт пакетных настроек	
	Импорт пакетных настроек	

4 Выберите **Обновление микропрограммы** и нажмите на кнопку [Enter].

5 Выберите **Да**, чтобы запустить обновление микропрограммы.



Во время обновления микропрограммы не отсоединяйте шнур питания от проектора. В случае отсоединения шнура питания проектор может не запуститься правильно.

Все индикаторы проектора включаются, и проектор переходит в режим обновления микропрограммы. Компьютер распознает проектор как съемный диск.

6 На компьютере скопируйте файл микропрограммы в корневую папку (верхняя папка в иерархии) съемного диска.



- Не копируйте на съемный диск любые другие файлы или папки. Иначе файлы или папки могут быть утеряны.
- Проектор автоматически отключается в случае отсоединения кабеля USB или шнура питания до того, как файл микропрограммы можно будет скопировать на съемный диск. В таком случае выполните эту процедуру заново.

7 Выполните действия для безопасного извлечения USB-накопителя из компьютера и отсоедините кабель USB от проектора.

Все индикаторы проектора начинают мигать, и начинается обновление микропрограммы. После успешного завершения обновления проектор переходит в режим ожидания (только индикатор питания светится синим цветом). Если для параметра **Direct Power On** установлено значение **Вкл.** в меню проектора **Управление**, проектор снова включается.

После завершения обновления проверьте меню **Информация** в меню проектора **Управление**, чтобы убедиться, что сведения о **Версии** микропрограммы были корректно обновлены.



- Если все индикаторы быстро мигают, это может означать, что при обновлении микропрограммы произошел сбой. Отсоедините шнур питания от проектора, а затем снова подключите. Если индикаторы продолжают мигать после переподключения шнура питания, выньте вилку из электрической розетки и обратитесь в компанию Epson.
- Проектор автоматически выключается, если никакие операции не выполняются в течение 20 минут с момента перехода в режим обновления. В таком случае выполните эту процедуру заново.

Решение проблем

Если при использовании проектора возникли проблемы, найдите решение в этих разделах.

► Дополнительная информация

- "Проблемы с проектором" [стр.167](#)
- "Состояние индикаторов проектора" [стр.168](#)
- "Решение проблем с изображением или звуком" [стр.170](#)
- "Решение проблем при работе проектора и пульта дистанционного управления" [стр.176](#)
- "Устранение неполадок в режиме Воспроизведение контента" [стр.178](#)
- "Решение проблем с сетью" [стр.179](#)
- "Решения, применяемые, когда связь HDMI не работает" [стр.180](#)

Если проектор работает неправильно, выключите его, отсоедините шнур питания, затем снова присоедините его и включите проектор.

Если это не решает проблему, проверьте следующее:

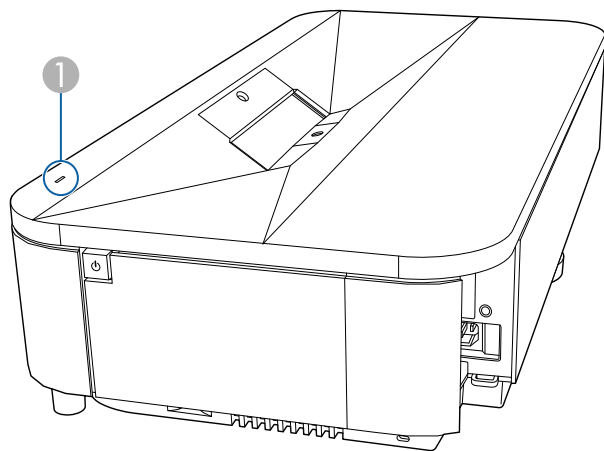
- На проблему могут указывать индикаторы проектора.
- Решения многих проблем имеются в этом руководстве.

Если ни одно из этих решений не помогает, обратитесь за технической поддержкой в компанию Epson.

Индикатор состояния на проекторе отображает его текущее состояние и уведомляет вас в случае возникновения ошибки. Проверьте состояние и цвет индикатора, а затем обратитесь к таблице за решением.



Если для параметра **Индикаторы** выбрано значение **Выкл.** в меню **Операция**, то в нормальных условиях проецирования ни один из индикаторов гореть не будет.



1 Индикатор Status (Состояние)

Индикатор и состояние	Проблема и решения
Светится синим	Нормальная работа.
Мигает синим	<p>Прогревание, отключение или охлаждение.</p> <p>Во время прогревания подождите 30 секунд, пока не появится изображение.</p> <p>Во время прогревания, отключения и охлаждения все кнопки отключены.</p>
	<p>Работает Режим обновления.</p> <p> Управление > Режим обновления</p>

Индикатор и состояние	Проблема и решения
	Подготовка к выполнению мониторинга или режиму быстрого запуска. Все функции отключены.
Выкл.	<p>Режим ожидания, режим сна или контроль.</p> <p>При нажатии кнопки питания начинается проецирование.</p>
Мигает оранжевым	<p>Проблема с лазером.</p> <p>Выключите проектор, отсоедините шнур питания и обратитесь за помощью в компанию Epson.</p>
	<p>Проблема с вентилятором или датчиком.</p> <p>Выключите проектор, отсоедините шнур питания и обратитесь за помощью в компанию Epson.</p>
	<p>Внутренняя ошибка проектора</p> <p>Выключите проектор, отсоедините шнур питания и обратитесь за помощью в компанию Epson.</p>
Горит оранжевым	<p>Проектор перегрелся и выключился. Оставьте его выключенным на 5 минут для охлаждения.</p> <ul style="list-style-type: none"> Убедитесь, что вентиляционные отверстия и воздушный фильтр не забиты и не перекрыты находящимися рядом предметами. Убедитесь, что температура в помещении не слишком высокая. Почистите или замените воздушный фильтр. При работе проектора на большой высоте над уровнем моря задайте для параметра Высотный режим значение Вкл. в меню проектора Настройка. Если проблема остается, отсоедините шнур питания проектора и обратитесь за помощью в компанию Epson.

Индикатор и состояние	Проблема и решения
	Предупреждение лазера Выключите проектор, отсоедините шнур питания и обратитесь за помощью в компанию Epson.
	Через воздушный фильтр или проектор проходит слабый поток воздуха. <ul style="list-style-type: none">• Убедитесь, что вентиляционные отверстия и воздушный фильтр не забиты и не перекрыты находящимися рядом предметами.• Почистите или замените воздушный фильтр.• Если проблема остается, отсоедините шнур питания проектора и обратитесь за помощью в компанию Epson.

► Дополнительная информация

- "Параметры настройки администратора проектора — меню "Управление"" [стр.138](#)
- "Очистка воздушного фильтра" [стр.155](#)
- "Замена воздушного фильтра" [стр.157](#)

Если появились проблемы с проецируемыми изображениями или звуком, проверьте решения в этих разделах.

► Дополнительная информация

- "Решения, если изображение не появляется" [стр.170](#)
- "Решения, когда появляется сообщение "Нет сигнала"" [стр.171](#)
- "Решения, когда появляется сообщение "Не поддерживается"" [стр.172](#)
- "Решения, когда появляется только часть изображения" [стр.172](#)
- "Решения, когда изображение не прямоугольное" [стр.173](#)
- "Решения, когда изображение имеет шум или помехи" [стр.173](#)
- "Решения, когда изображение расплывчатое или смазанное" [стр.174](#)
- "Решения, когда яркость или цвета изображения неправильные" [стр.174](#)
- "Решение, когда на проецируемом изображении остается остаточное изображение" [стр.175](#)
- "Решения проблем со звуком" [стр.175](#)
- "Решения, когда изображение и звук не синхронизированы" [стр.175](#)
- "Решения, когда имена файлов изображений в функции PC Free отображаются неправильно" [стр.175](#)
- "Решения при невозможности проецировать изображения с помощью функции PC Free" [стр.175](#)

Решения, если изображение не появляется

Если изображение не появляется, попробуйте следующие решения:

- Нажмите кнопку [Blank] на пульте ДУ, чтобы определить, было ли изображение временно отключено.
- Убедитесь, что все кабели присоединены правильно и включено ли питание проектора и присоединенных источников видеосигнала.
- Подключите источник видеосигнала непосредственно к проектору.
- При выполнении проецирования с потокового проигрывателя Media Player убедитесь, что он получает питание от проектора посредством кабеля USB.

- Убедитесь, что подключенное устройство соответствует стандартам СЕС для HDMI. Дополнительную информацию см. в документации, поставляемой в комплекте с устройством.
- Если проецирование производится с ноутбука, убедитесь, что для него настроено отображение на внешнем мониторе.
- Нажмите кнопку питания проектора, для выхода из режима ожидания или сна. Также проверьте, не находится ли присоединенный компьютер в режиме сна или сохранения экрана.
- Если проектор не отвечает при нажатии кнопок на панели управления, возможно, кнопки заблокированы для безопасности. Разблокируйте кнопки в параметре **Блокир. управл.** или **Защита от детей** в меню проектора **Управление** или воспользуйтесь пультом ДУ для включения проектора.
- Если проектор не отвечает при нажатии ни на какие кнопки на проекторе, возможно, в проекторе произошла внутренняя ошибка. Обратитесь в компанию Epson за помощью.
- Отрегулируйте параметр **Яркость** в меню проектора **Изображение**, чтобы улучшить качество цветов отдельного изображения.
- Регулировка яркости источника света проектора.
 - **Операция > Управл. яркостью ист. света**
- Убедитесь, что параметр **Сообщение** установлен на **Вкл.** в меню проектора **Дисплей**.
- Проектор может не проецировать видео с защитой авторского права, воспроизводимые на компьютере. Детальную информацию см. в руководстве, предоставляемом с компьютером.
- Если изображения проецируются с помощью программы Windows Media Center, уменьшите размер экрана (выйдите из полноэкранного режима).
- Если изображения проецируются с помощью приложений, использующих программу Windows DirectX, включите функции DirectX.

► Дополнительная информация

- "Разблокировка кнопок проектора" [стр.101](#)
- "Параметры настройки администратора проектора — меню "Управление"" [стр.138](#)
- "Параметры настройки входного сигнала — меню "Ввод/вывод сигнала"" [стр.128](#)
- "Настройки качества изображения - Меню "Изображение"" [стр.125](#)
- "Параметры настройки функций проектора — меню "Операция"" [стр.135](#)
- "Параметры настройки экрана — меню "Дисплей"" [стр.134](#)

Решения, когда появляется сообщение "Нет сигнала"

Если появляется сообщение **Нет сигнала**, попробуйте следующие решения:

- Нажмите кнопку [Source] на панели управления и подождите несколько секунд, пока появится изображение.
- Включите подключенный компьютер или источник видеосигнала и, если необходимо, нажмите кнопку воспроизведения, чтобы начать презентацию.
- Проверьте надежность подключения всех необходимых для проецирования кабелей.
- Если проецирование производится с ноутбука, убедитесь, что для него настроено отображение на внешнем мониторе.
- При необходимости, выключите проектор и присоединенный компьютер или источник видеосигнала, а затем снова выключите.
- Заново установите функцию СЕС для подключенного устройства и перезапустите устройство.
- Если проекция изображения осуществляется от источника HDMI, замените кабель HDMI на более короткий.

- Если проблему не удалось устранить иным способом, сбросьте все настройки проектора, используя функцию **Сбросить все** в меню **Начальные/ Все настройки**.

► Дополнительная информация

- "Отображение с ноутбука Windows" [стр.171](#)
- "Отображение с ноутбука Mac" [стр.171](#)

Отображение с ноутбука Windows

Если во время проецирования с ноутбука отображается сообщение **Нет сигнала**, необходимо настроить ноутбук Windows на отображение на внешнем мониторе.

- 1** Удерживая нажатой клавишу Windows, одновременно нажмите на кнопку **P** на клавиатуре, а затем нажмите **Дублировать**.
- 2** Если изображение не отображается одновременно на ноутбуке и проектором, проверьте утилиту **Дисплей** Windows, чтобы убедиться, что порт внешнего монитора активирован, а режим расширенного рабочего стола деактивирован.
- 3** При необходимости проверьте настройки видеокарты и установите для параметра отображения нескольких экранов значение **Зеркало** или **Дублировать**.

Отображение с ноутбука Mac

Если во время проецирования с ноутбука Mac отображается сообщение **Нет сигнала**, необходимо настроить ноутбук на зеркальное отображение. (Детальную информацию см. в руководстве к ноутбуку).

- 1** Откройте утилиту **System Preferences** и выберите **Displays**.

- 2** При необходимости, выберите параметр **Дисплей** или **Color LCD**.
- 3** Нажмите вкладку **Arrange** или **Arrangement**.
- 4** Выберите **Mirror Displays**.

Решения, когда появляется сообщение "Не поддерживается"

Если появляется сообщение **Не поддерживается.**, попробуйте следующие решения:

- Убедитесь, что в меню проектора **Ввод/вывод сигнала** выбран правильный входной сигнал.
- Убедитесь, что разрешение экрана компьютера не превышает разрешение и пределы частоты проектора. При необходимости, выберите другое разрешение экрана компьютера.
- При проецировании от источника HDMI измените параметр **Уровень HDMI IN EQ** в меню проектора **Ввод/вывод сигнала**. После изменения настройки может потребоваться перезапуск проектора. Следуйте инструкциям на экране.
- При проецировании с использованием портативного устройства потокового видео установите для параметра **Уровень HDMI IN EQ** значение **Авто** в меню проектора **Ввод/вывод сигнала**. При возникновении неполадки измените настройку.

►► Дополнительная информация

- "Параметры настройки входного сигнала — меню "Ввод/вывод сигнала"
[стр.128](#)
- "Разрешение отображения, поддерживаемое монитором" [стр.184](#)

Решения, когда появляется только часть изображения

Если появляется только часть изображения, попробуйте следующие решения:

- Убедитесь, что в меню проектора **Настройка** выбрано правильное значение настройки **Тип экрана** для используемого экрана.
Если между краем изображения и рамой проекционного экрана есть зазоры, отрегулируйте положение изображения.
- После регулировки размера изображения с помощью параметра **Цифр. масштабиров.** в меню проектора **Настройка** выполните **Сдвиг изображения**, чтобы отрегулировать положение изображения.
☛ **Настройка > Цифр. масштабиров. > Сдвиг изображения**
- Нажмите кнопку [Aspect] на пульте дистанционного управления, чтобы выбрать другой формат изображения.
- Проверьте настройки экрана компьютера, чтобы выключить двойной экран и настроить разрешение согласно пределам проектора.
- Проверьте разрешение, назначенное файлам презентации, чтобы увидеть, созданы ли они с другим разрешением.
- Выполняя проецирование в режиме **Воспроизв.контента**, убедитесь, что используются подходящие настройки **Эффекта наложения**.
☛ **Операция > Воспроизв.контента > Эффект наложения**
- Убедитесь, что для параметра **Проецирование** выбрано правильное значение в меню проектора **Настройка**.

►► Дополнительная информация

- "Параметры настройки установки — меню "Настройка"
[стр.131](#)
- "Регулировка положения изображения с помощью положения экрана"
[стр.50](#)
- "Настройки качества изображения - Меню "Изображение"
[стр.125](#)
- "Разрешение отображения, поддерживаемое монитором" [стр.184](#)
- "Добавление эффектов к проецируемому изображению" [стр.95](#)

Решения, когда изображение не прямоугольное

Если проецируемое изображение не прямоугольное, попробуйте следующие решения:

- Разместите проектор непосредственно перед центром экрана, направив его прямо на экран, если это возможно.
- Отрегулируйте параметр **Quick Corner**, чтобы скорректировать форму изображения.
 - ☛ **Настройка > Геометр. коррекция > Quick Corner**
- Отрегулируйте параметр **Коррекция дуги**, чтобы скорректировать форму изображения, проецируемого на искривленной поверхности.
 - ☛ **Настройка > Геометр. коррекция > Коррекция дуги**
- Настройте параметр **Коррекция точки**, чтобы устранить небольшие частичные искажения.
 - ☛ **Настройка > Геометр. коррекция > Коррекция точки**

►► Дополнительная информация

- "Корректировка формы изображения с помощью функции Quick Corner" [стр.56](#)
- "Коррекция формы изображения с помощью коррекции дуги" [стр.59](#)
- "Коррекция формы изображения с помощью коррекции точки" [стр.62](#)

Решения, когда изображение имеет шум или помехи

Если проецируемое изображение имеет электронные помехи (шум) или другие помехи, попробуйте следующие решения:

- Проверьте кабели, соединяющие компьютер или источник видеосигнала и проектор. Они должны:
 - Быть отделены от шнура питания, чтобы предотвратить помехи
 - Быть надежно присоединены на обоих концах

- Не быть присоединенными к удлинителю
- Настройте параметры **Шумоподавление** и **Шумоподав. MPEG** в меню проектора **Изображение**.
 - ☛ **Изображен. > Улучш-е изображ-я > Шумоподавление**
 - ☛ **Изображен. > Улучш-е изображ-я > Шумоподав. MPEG**
- Выберите разрешение и частоту обновления компьютерного видеосигнала, совместимые с проектором.
- Если форма изображения отрегулирована с помощью элементов управления проектора, попробуйте уменьшить значение параметра **Резкость** в меню проектора **Изображен.**, чтобы улучшить качество изображения.
- Если подключен удлинитель шнура питания, попробуйте выполнить проецирование без него, чтобы определить, не он ли вызывает помехи сигнала.
- Убедитесь, что для параметра **EDID** выбрано верное значение в меню проектора **Ввод/вывод сигнала**, если оно доступно для имеющегося источника изображения.
- Измените параметр **Уровень HDMI IN EQ** в меню проектора **Ввод/вывод сигнала**.



Если вы подключили аудио/видео систему, которая не поддерживает eARC/ARC, к порту HDMI2 (eARC/ARC), изображение может быть искажено.

►► Дополнительная информация

- "Настройки качества изображения - Меню "Изображение"" [стр.125](#)
- "Разрешение отображения, поддерживаемое монитором" [стр.184](#)
- "Параметры настройки входного сигнала — меню "Ввод/вывод сигнала"" [стр.128](#)

Решения, когда изображение расплывчатое или смазанное

Если проецируемое изображение расплывчатое или смазанное, попробуйте следующие решения:

- Выведите на отображение тестовый шаблон и используйте его для настройки фокусировки изображения с помощью ручки фокусировки.
- Разместите проектор достаточно близко к экрану.
- Разместите проектор так, чтобы угол регулировки трапецидального искажения не был слишком широким, так как это искажает изображение.
- Очистка окна проецирования.



Для предотвращения образования конденсата на объективе после того, как он принесен из холодной среды, перед использованием проектора дайте ему нагреться до комнатной температуры.

- Отрегулируйте параметр **Резкость** в меню проектора **Изображен.**, чтобы улучшить качество изображения.
- Если проецирование выполняется с компьютера, используйте меньшее разрешение или выберите разрешение, соответствующее родному разрешению проектора.

» Дополнительная информация

- "Фокусировка изображения с помощью ручки фокусировки" [стр.54](#)
- "Очистка окна проецирования" [стр.152](#)
- "Настройки качества изображения - Меню "Изображение"" [стр.125](#)
- "Параметры настройки входного сигнала — меню "Ввод/вывод сигнала"" [стр.128](#)
- "Разрешение отображения, поддерживаемое монитором" [стр.184](#)

Решения, когда яркость или цвета изображения неправильные

Если проецируемое изображение слишком темное или светлое, или его цвета неправильные, попробуйте следующие решения:

- Нажмите кнопку [Color Mode] на пульте дистанционного управления, чтобы попробовать другие цветовые режимы для изображения и окружения.
- Проверьте настройки источника видеосигнала.
- Отрегулируйте в меню проектора **Изображение** доступные настройки для текущего источника входного сигнала, такие как **Яркость**, **Контраст**, **Оттенок** и **Насыщен. цвета** и **RGBCMY**.
- Убедитесь, что для параметра **Динамический диап.** выбрано правильное значение в меню проектора **Ввод/вывод сигнала**.
- Убедитесь, что для настройки параметра **Формат сигнала** или **EDID** выбрано правильное значение в меню проектора **Ввод/вывод сигнала**, если они доступны для имеющегося источника изображения.
- Убедитесь, что все кабели надежно присоединены к проектору и источнику видеосигнала. Если используются длинные кабели, попытайтесь присоединить более короткие.
- Разместите проектор достаточно близко к экрану.

» Дополнительная информация

- "Наст. производит. (Цветовой режим)" [стр.71](#)
- "Настройки качества изображения - Меню "Изображение"" [стр.125](#)
- "Параметры настройки входного сигнала — меню "Ввод/вывод сигнала"" [стр.128](#)
- "Параметры настройки администратора проектора — меню "Управление"" [стр.138](#)

Решение, когда на проецируемом изображении остается остаточное изображение

При появлении на проецируемом изображении остаточного изображения воспользуйтесь функцией **Режим обновления** для очистки. Выберите **Режим обновления** > **Старт** в меню проектора **Управление**.

► Дополнительная информация

- "Параметры настройки администратора проектора — меню "Управление"" [стр.138](#)

Решения проблем со звуком

Если отсутствует звук или громкость очень низкая или высокая, попробуйте выполнить следующие действия:

- Проверьте кабельные соединения между проектором и источником аудио/видео сигнала.
- Проверьте источник аудио/видео сигнала, чтобы убедиться, что громкость включена и аудиовыход настроен на нужный источник.
- Если вы используете аудио/видео систему, совместимую с eARC/ARC, проверьте следующие параметры:
 - Убедитесь, что ваша аудио/видео система подключена к проектору через порт HDMI с поддержкой eARC/ARC. Для получения информации о поддерживаемых аудиоформатах eARC/ARC см. *Supplemental A/V Support Specification*.
 - Убедитесь, что кабель соответствует стандартам CEC для HDMI.
 - Убедитесь, что подключенная аудио/видео система соответствует стандарту HDMI CEC. Дополнительную информацию см. в документации, поставляемой в комплекте с устройством.

► Дополнительная информация

- "Соединения проектора" [стр.30](#)

- "Параметры настройки входного сигнала — меню "Ввод/вывод сигнала"" [стр.128](#)

Решения, когда изображение и звук не синхронизированы

Если отсутствует звук или громкость очень низкая или высокая, попробуйте выполнить следующие действия:

- Если для параметра **Обработка изобр.** установлено значение **Точный** в меню **Ввод/вывод сигнала** проектора, установите для параметра **Кадровая интерпол.** значение **Выкл.** в меню **Изображение** проектора.
- Установите для параметра **Обработка изобр.** значение **Быстрый** в меню **Ввод/вывод сигнала** проектора.
- Выберите настройки вывода звукового сигнала для видеоустройств, подключенных к проектору. Для получения дополнительной информации см. документацию, поставляемую с видеоустройством.

Решения, когда имена файлов изображений в функции PC Free отображаются неправильно

Если имена файлов длиннее, чем область отображения или включают неподдерживаемые символы, они могут быть укорочены или изменены в функции PC Free. Укоротите или измените имя файла.

Решения при невозможности проецировать изображения с помощью функции PC Free

Если используется USB-устройство с низкой скоростью передачи данных, проецирование фильмов может выполняться некорректно.

Если появились проблемы при работе проектора или пульта дистанционного управления, проверьте решения в этих разделах.

» Дополнительная информация

- "Решения проблем с питанием проектора или его отключением" [стр.176](#)
- "Решения проблем с пультом дистанционного управления" [стр.176](#)
- "Решения проблем с паролем" [стр.177](#)
- "Решение, когда появляется сообщение "Зарядка батареи, обеспечивающей индикацию времени, заканчивается."" [стр.177](#)

Решения проблем с питанием проектора или его отключением

Если проектор не включается после нажатия кнопки питания или неожиданно выключается, попробуйте следующие решения:

- Убедитесь в надежности присоединения шнура питания к проектору и рабочей электрической розетке.
- Если кнопка питания на пульте дистанционного управления не включает проектор, проверьте батарейки пульта и убедитесь, что доступен по меньшей мере один из удаленных приемников, указанных в параметре **Удален. приемник** в меню проектора **Настройка**.
- Кнопки проектора могут быть заблокированы для обеспечения безопасности. Разблокируйте кнопки в параметре **Блокир. управл.** или **Защита от детей** в меню проектора **Управление** или воспользуйтесь пультом ДУ для включения проектора.
- Если источник света проектора неожиданно выключается, возможно, он переходит в спящий режим через определенный период бездействия. Чтобы "разбудить" проектор, выполните любое действие. Чтобы выключить спящий режим, установите параметр **Спящий режим на Выкл.** в меню проектора **Операция**.
- Если источник света проектора выключается, а индикатор состояния горит, значит, проектор перегрелся и выключился.

- В зависимости от настроек проектора вентиляторы охлаждающей системы могут работать в режиме ожидания. Кроме того, в случае выхода проектора из режима ожидания работа вентиляторов может вызвать неожиданный шум. Это не является неисправностью.
- Шнур питания может быть поврежден. Отсоедините шнур и обратитесь за помощью в компанию Epson.

» Дополнительная информация

- "Разблокировка кнопок проектора" [стр.101](#)
- "Параметры настройки администратора проектора — меню "Управление"" [стр.138](#)
- "Параметры настройки функций проектора — меню "Операция"" [стр.135](#)
- "Параметры настройки установки — меню "Настройка"" [стр.131](#)

Решения проблем с пультом дистанционного управления

Если проектор не отвечает на команды пульта дистанционного управления, попробуйте следующие решения:

- Проверьте правильность установки и заряд батареек пульта дистанционного управления. При необходимости, замените батарейки.
- Убедитесь, что пульт дистанционного управления находится в пределах угла и диапазона приема проектора.
- Убедитесь, что проектор не перегрелся или не отключился.
- Проверьте, не залипла ли кнопка на пульте дистанционного управления, отвечающая за переход пульта в режим сна. Отпустите кнопку, чтобы "разбудить" пульт дистанционного управления.
- Яркий свет флуоресцентных ламп, прямые солнечные лучи или инфракрасные сигналы устройств могут создавать помехи для удаленных приемников проектора. Приглушите свет или переместите проектор подальше от солнца и оборудования, создающего помехи.

- Убедитесь, что доступно не менее одного удаленного приемника в параметре **Удален. приемник** в меню **Настройка** проектора.
- Если параметр **Удален. приемник** деактивирован, нажмите и удерживайте кнопку [Menu] на пульте дистанционного управления в течение 15 секунд, чтобы сбросить настройку до значения по умолчанию.
- В случае утери пульта дистанционного управления можно заказать другой в компании Epson.

► Дополнительная информация

- "Установка батареек в пульт дистанционного управления" [стр.37](#)
- "Работа с пультом дистанционного управления" [стр.38](#)
- "Параметры настройки установки — меню "Настройка"" [стр.131](#)

Решения проблем с паролем

Если невозможно ввести или запомнить пароль, попробуйте следующие решения:

- Если много раз введен неправильный пароль и появляется сообщение, отображающее код запроса, запишите код и обратитесь за помощью в компанию Epson. Предоставьте код запроса и подтверждение владения проектором для получения помощи в разблокировке проектора.
- В случае утери пульта дистанционного управления пароль ввести невозможно. Закажите новый пульт в компании Epson.

Решение, когда появляется сообщение "Зарядка батареи, обеспечивающей индикацию времени, заканчивается."

Если отображается сообщение **Зарядка батареи, обеспечивающей индикацию времени, заканчивается**, обратитесь в компанию Epson за консультацией.

Если невозможно правильно воспроизвести список воспроизведения, попробуйте выполнить следующие действия:

- Убедитесь, что режим **Воспроизв.контента** находится в состоянии **Вкл.**

☛ **Операция > Воспроизв.контента**

- Убедитесь, что флеш-накопитель USB содержит список воспроизведения.
- Убедитесь, что флеш-накопитель USB подключен непосредственно к проектору. Не используйте кард-ридер или концентратор USB для расширения порта USB.
- Если флеш-накопитель USB содержит несколько разделов, воспроизведение списка становится невозможным. Прежде чем записать списки воспроизведения на флеш-накопитель USB, удалите все его разделы.
- Не допускайте совместного использования списка воспроизведения между проекторами с различным разрешением. Эффекты цвета и формы, добавленные с помощью функции **Эффект наложения**, могут воспроизводиться неправильно.

☛ **Операция > Воспроизв.контента > Эффект наложения**

➤ **Дополнительная информация**

- "Параметры настройки функций проектора — меню "Операция"" [стр.135](#)
- "Получение последней версии документов" [стр.9](#)

Если при использовании проектора по сети возникли проблемы, найдите решение в этих разделах.

» Дополнительная информация

- "Решения, когда невозможно получить доступ к проектору через сеть" [стр.179](#)

» Дополнительная информация

- "Меню "Сеть" — меню "Параметры сети" [стр.140](#)
- "Параметры настройки функций проектора — меню "Операция" [стр.135](#)

Решения, когда невозможно получить доступ к проектору через сеть

Если невозможно получить доступ к проектору через веб-браузер, убедитесь, что используется правильный ID и пароль.

- Убедитесь, что вы используете следующий ID пользователя. (ID пользователя изменять нельзя).
 - Чтобы получить доступ к опции **Основное управление**, введите **EPSONREMOTE**.
 - Чтобы получить доступ к другим опциям и сохранить настройки, введите **EPSONWEB**.
- Для режима инфраструктуры убедитесь, что есть доступ к сети, к которой подключен проектор.
- Если веб-браузер настроен на подключение через прокси-сервер, экран **Epson Web Control** отображаться не будет. Удалите в настройках использование прокси-сервера.
- Если для параметра **Режим ожидания** установлено значение **Связь вкл.** в меню проектора **Операция** в режиме ожидания, убедитесь, что сетевое устройство включено. Сначала включите сетевое устройство, а затем проектор.



ID пользователя и пароль чувствительны к регистру.

При невозможности управления подключенными устройствами с помощью функций Связь HDMI выполните следующие действия.

- Убедитесь, что кабель соответствует стандартам СЕС для HDMI.
- Проверьте доступность устройства в списке **Подкл. устройств**. Если устройство не отображается в списке **Подкл. устройств**, значит, оно не соответствует стандартам СЕС для HDMI. Подключите другое устройство.
 - ☛ **Ввод/вывод сигнала > Связь HDMI > Подкл. устройств**
- Проверьте надежность подключения всех кабелей, необходимых для функции Связь HDMI.
- Убедитесь, что все подключенные устройства включены и находятся в режиме ожидания. Дополнительную информацию см. в документации, поставляемой в комплекте с устройством.
- Подключая новое устройство или изменяя подключение, заново установите функцию СЕС для подключенного устройства и перезапустите устройство.

► **Дополнительная информация**

- "Параметры настройки входного сигнала — меню "Ввод/вывод сигнала"
[стр.128](#)
- "Функции "Связь HDMI"
[стр.83](#)

Приложение

Для просмотра технических характеристик изделия и важных примечаний о нем ознакомьтесь с этими разделами.

► Дополнительная информация

- "Дополнительные принадлежности и запасные части" [стр.182](#)
- "Размер экрана и расстояние проецирования" [стр.183](#)
- "Разрешение отображения, поддерживаемое монитором" [стр.184](#)
- "Технические характеристики проектора" [стр.185](#)
- "Внешние размеры" [стр.187](#)
- "Поддерживаемые функции для ПО Epson Projector Content Manager" [стр.188](#)
- "Перечень символов и правил техники безопасности" [стр.189](#)
- "Инструкции по безопасности при работе с лазерными устройствами" [стр.192](#)
- "Глоссарий" [стр.194](#)
- "Примечания" [стр.196](#)

Доступны следующие дополнительные принадлежности и запасные части. Приобретайте эти изделия по мере необходимости.

Ниже приведен список дополнительных принадлежностей и запасных частей по состоянию на октябрь 2024 г.

Подробная информация о принадлежностях изменяется без предварительного уведомления, а наличие в продаже зависит от страны, в которой совершается покупка.

► Дополнительная информация

- "Экраны" [стр.182](#)
- "Кронштейны" [стр.182](#)
- "Внешние устройства" [стр.182](#)
- "Запасные части" [стр.182](#)

Экраны

Экран для сверхкороткофокусного проектора ELPSC35 (100")

Экран для сверхкороткофокусного проектора ELPSC36 (120")

Экраны предназначены для настенного монтажа. (Форматное отношение 16:9)

Кронштейны

Установочная пластина ELPMB75

Используется при установке проектора на стену.

Потолочный кронштейн ELPMB22

Потолочный монтаж (низкопрофильный) ELPMB30

Используется при установке проектора на потолке.

Комплект защитного провода ELPWR01

Служит для крепления проектора к установочному кронштейну для его защиты от падения.

Потолочная трубка (450 мм) ELPFP13

Потолочная трубка (700 мм) ELPFP14

Используется при установке проектора на высоком потолке.



Для подвешивания проектора к потолку необходим особый опыт. Обратитесь в компанию Epson за помощью.

Внешние устройства

Устройство Android TV™ ELPAP12

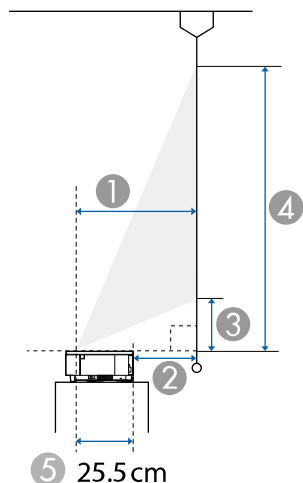
Этот потоковый проигрыватель служит для просмотра веб-сайтов.

Запасные части

Воздушный фильтр ELPAP64

Используется для замены отслуживших воздушных фильтров.

Воспользуйтесь таблицей, чтобы определить, как далеко следует расположить проектор от экрана, основываясь на размере проецируемого изображения.



- ① Расстояние проецирования (см)
- ② Расстояние от задней части проектора до экрана (см)
- ③ Расстояние от проектора до нижней части экрана (см)
- ④ Расстояние от проектора до верхней части экрана (см)
- ⑤ Расстояние от центра объектива до задней панели проектора (см)

Размер экрана 16:9		①	②	③	④
		Широк.			
80"	177 × 100	27.8	2.3	10.8	110.4
90"	199 × 112	31.6	6	12.8	124.9
100"	221 × 125	35.3	9.8	14.9	139.4
110"	244 × 137	39	13.5	16.9	153.9
120"	266 × 149	42.8	17.3	19	168.4
140"	310 × 174	50.3	24.7	23	197.4

Размер экрана 16:9		①	②	③	④
		Широк.			
160"	354 × 199	57.8	32.2	27.1	226.4

Размер экрана 4:3		①	②	③	④
		Широк.			
66"	134 × 101	28.1	2.6	11	111.6
70"	142 × 107	29.9	4.4	12	118.7
80"	163 × 122	34.5	9	14.5	136.4
90"	183 × 137	39.1	13.6	17	154.1
100"	203 × 152	43.7	18.1	19.5	171.9
120"	244 × 183	52.8	27.3	24.4	207.3
130"	264 × 198	57.4	31.9	26.9	225.1

Размер экрана 16:10		①	②	③	④
		Широк.			
74"	159 × 100	27.8	2.3	10.8	110.4
80"	172 × 108	30.2	4.7	12.1	119.8
90"	194 × 121	34.3	8.8	14.3	135.5
100"	215 × 135	38.3	12.8	16.5	151.2
110"	237 × 148	42.4	16.9	18.7	166.8
120"	259 × 162	46.4	20.9	21	182.5
130"	280 × 175	50.5	24.9	23.2	198.2
148"	319 × 199	57.8	32.2	27.1	226.4

См. раздел *Specifications* для получения подробной информации о совместимых значениях частоты обновления и разрешения для каждого совместимого формата отображения видео.

Имя изделия	EH-QS100B/EH-QS100W
Размеры	695 (Ш) × 145 (В) × 341 (Д) мм (приподнятая секция не учитывается)
Размер ЖК-панели	0,62"
Способ отображения	3LCD
Количество пикселей	Full HD (1920 (Ш) × 1080 (В) точек) × 3
Разрешение экрана	4 147 200 пикселей *
Регулировка фокусного расстояния	Ручная
Источник света	Лазерный диод
Выходная мощность источника света	До 126 Вт
Длина волны	От 449 до 461 мм
Класс лазера	Класс 4
Ресурс ист. света **	Примерно до 20 000 часов
Динамик	Неприменимо
Источник питания	100–240 В пер. тока ± 10 %, 50/60 Гц 4,0–1,8 А
Энергопотребление (от 100 до 120 В)	Рабочее энергопотребление: 346 Вт
Энергопотребление (от 220 до 240 В)	Рабочее энергопотребление: 333 Вт
Энергопотребление в режиме ожидания	Связь вкл.: 2,0 Вт Связь откл.: 0,4 Вт
Рабочая высота	Высота от 0 до 3048 м над уровнем моря
Рабочая температура	Высота от 0 до 2286 м: от 0 до +40°C (влажность от 20 до 80 %, без конденсации) Высота от 2287 до 3048 м: от 0 до +35°C (влажность от 20 до 80 %, без конденсации)

Температура хранения	От -10 до +60°C (влажность от 10 до 90 %, без конденсации)
Вес	Приблиз. 12,0 кг

* Технология смещения пикселей позволяет достигнуть разрешения 4K на экране.

** Приблизительное время работы источника света до уменьшения его яркости наполовину от исходного значения. (При условии, что проектор эксплуатируется в атмосфере с взвешенными частицами меньше чем 0,04–0,2 мг/м³. Расчетное время зависит от использования и условий эксплуатации проектора.)

Паспортная табличка прикреплена к нижней части проектора.

Угол наклона

Ограничения по установке проектора в вертикальном или горизонтальном положении не установлены.

► Дополнительная информация

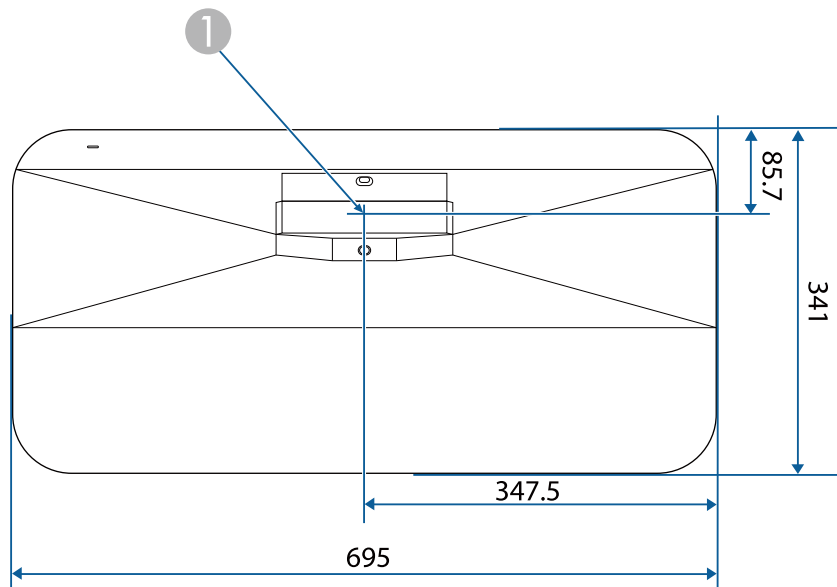
- "Спецификации соединителя" [стр.185](#)

Спецификации соединителя

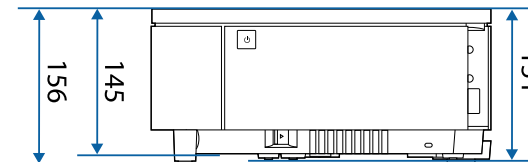
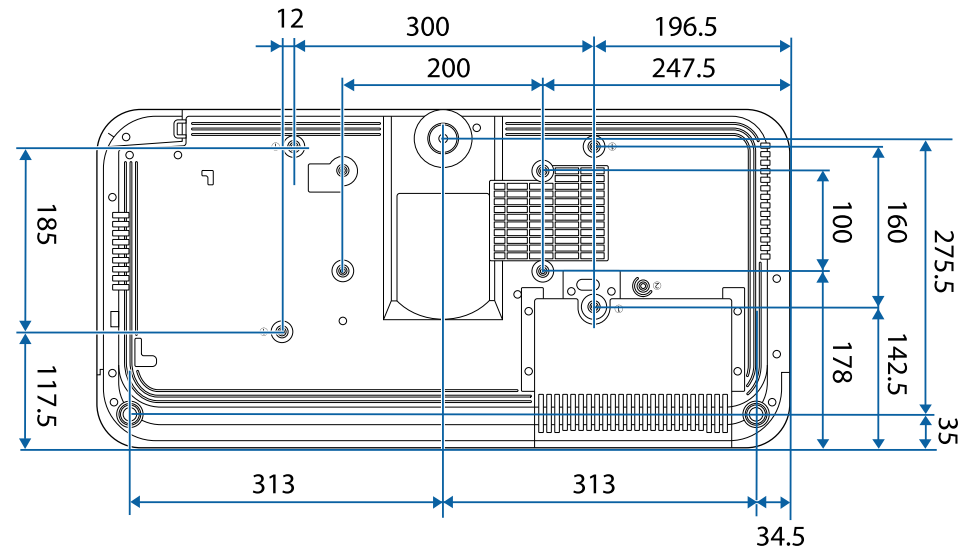
Порт HDMI	2	HDMI (аудио поддерживается только PCM)
Порт RS-232C	1	9-контактный Mini D-Sub (штекер)
Порт USB-A	2	Разъем USB (тип А)
Порт USB-B	1	Разъем USB (тип В)
Порт LAN	1	RJ-45



- Не гарантируется работа портов USB со всеми устройствами, которые поддерживают USB.
- Порт USB-B не поддерживает USB 1.1.



1 Центр окна проецирования



Размеры на рисунках приведены в мм.


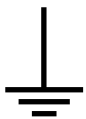




Ваш проектор поддерживает следующие функции и опции программного обеспечения Epson Projector Content Manager.

Функции/параметры		EH-QS100B/EH-QS100W
Одновременное воспроизведение		-
Сохранение списка воспроизведения на проектор через сеть		✓
Настройки > Видео формат	Автоматический выбор	✓
	Формат AVI	✓
	Формат MP4	✓

В таблице ниже приведены символы техники безопасности, устанавливаемые на оборудование.

№	Символ	Утвержденные стандарты	Описание
1		IEC60417 No. 5007	ON (Вкл. - питание) Подключение к электросети установлено.
2		IEC60417 No. 5008	OFF (Выкл. - питание) Оборудование отключено от электросети.
3		IEC60417 No. 5009	Режим ожидания Указывает на переключатель или его положение, посредством которого часть оборудования переходит в режим ожидания.
4		ISO7000 No. 0434B, IEC3864-B3.1	Предостережение Указывает на общее предупреждение при использовании продукта.
5		IEC60417 No. 5041	Внимание! Горячая поверхность Отмеченная этим символом деталь может нагреваться, прикасаться к ней следует с особой осторожностью.
6		IEC60417 No. 6042 ISO3864-B3.6	Внимание! Опасность поражения электрическим током Оборудование может быть причиной поражения электрическим током.

№	Символ	Утвержденные стандарты	Описание
7		IEC60417 No. 5957	Использование только внутри помещений Электрооборудование изначально предназначено для использования внутри помещений.
8		IEC60417 No. 5926	Полярность разъема питания постоянного тока Указывается положительный и отрицательный проводник (полярность) на части оборудования, к которому может подключаться источник питания постоянного тока.
9		—	То же, что и No. 8.
10		IEC60417 No. 5001B	Общее состояние батареи Оборудование, питающееся от батареи. Указывает деталь, например крышку батарейного отсека или клеммы разъема.
11		IEC60417 No. 5002	Положение элемента Указывает на сам держатель батареи или на положение элементов внутри держателя батареи.
12		—	То же, что и No. 11.

№	Символ	Утвержденные стандарты	Описание
13		IEC60417 No. 5019	Защитное заземление Указывает на любую клемму, предназначенную для подключения к внешнему проводнику, защищающего от поражения электрическим током, или клемме электрода защитного заземления.
14		IEC60417 No. 5017	Земля Указывает на клемму заземления в корпусах, где явно не требуется символ No. 13.
15		IEC60417 No. 5032	Переменный ток Указывается на табличке с техническими данными, что оборудование подходит для работы только с переменным током; а также на соответствующих клеммах.
16		IEC60417 No. 5031	Постоянный ток Указывается на табличке с техническими данными, что оборудование подходит для работы только с постоянным током; а также на соответствующих клеммах.
17		IEC60417 No. 5172	Оборудование класса II Указывает, что оборудование удовлетворяет требованиям безопасности для устройства класса II в соответствии со стандартом IEC 61140.
18		ISO 3864	Запрет (общий) Указывает на недопустимые действия или операции.

№	Символ	Утвержденные стандарты	Описание
19		ISO 3864	Не прикасаться! Запрещается прикасаться к определенной детали оборудования, так как это может привести к получению травмы.
20		—	Если проектор включен, никогда не смотрите в его объектив.
21		—	Запрещается класть предметы на проектор.
22		ISO3864 IEC60825-1	Внимание! Лазерное излучение Оборудование может быть источником лазерного излучения.
23		ISO 3864	Разбирать запрещается При разборке оборудования возникает опасность получения травмы или поражения электрическим током.
24		IEC60417 No. 5266	Режим ожидания, частичный режим ожидания Часть оборудования находится в состоянии готовности.
25		ISO3864 IEC60417 No. 5057	Предостережение, движущиеся детали Запрещается приближаться к движущимся деталям в соответствии со стандартами защиты.

№	Символ	Утвержденные стандарты	Описание
26		IEC60417 No. 6056	Предостережение (движущиеся лопасти вентилятора) В соответствии с правилами техники безопасности держитесь на расстоянии от движущихся лопастей вентилятора.
27		IEC60417 No. 6043	Предостережение (острые углы) Предупреждение о том, что запрещается прикасаться к острым углам.
28		—	Предупреждение о том, что смотреть в объектив при проецировании запрещено.
29		ISO7010 No. W027 ISO 3864	Предупреждение, оптическое излучение (например, УФ, видимое излучение, ИК) Соблюдайте осторожность вблизи оптического излучения, чтобы не допустить повреждения глаз и кожи.
30		IEC60417 No. 5109	Не использовать в жилых районах. Для идентификации электрического оборудования, не подходящего для жилых районов.

Данный проектор является лазерным устройством класса 1, соответствующим международным стандартам IEC 60825-1:2014 и EN 60825-1:2014 + A11:2021 для лазеров.

При работе с проектором соблюдайте приведенные ниже правила техники безопасности.

Предупреждение

- Запрещается открывать корпус проектора. В проекторе используется лазер высокой мощности.
- Световое излучение данного прибора может представлять опасность. Запрещается смотреть непосредственно на работающий источник света. Это может привести к повреждению глаз.

Предостережение

Запрещается разбирать данный прибор при его утилизации. Утилизируйте прибор в соответствии с местными и государственными законами и нормами.



В данном проекторе в качестве источника света используется лазер. Лазер обладает перечисленными ниже характеристиками.

- В зависимости от условий окружающей среды яркость источника света может снижаться. Яркость значительно снижается при слишком высокой температуре.
- Яркость источника света снижается по мере его эксплуатации. Можно уменьшить степень снижения яркости по мере эксплуатации в меню: Парам. Яркость.

► Дополнительная информация

- "Наклейки с предупреждениями о лазерном устройстве" [стр.192](#)

Наклейки с предупреждениями о лазерном устройстве

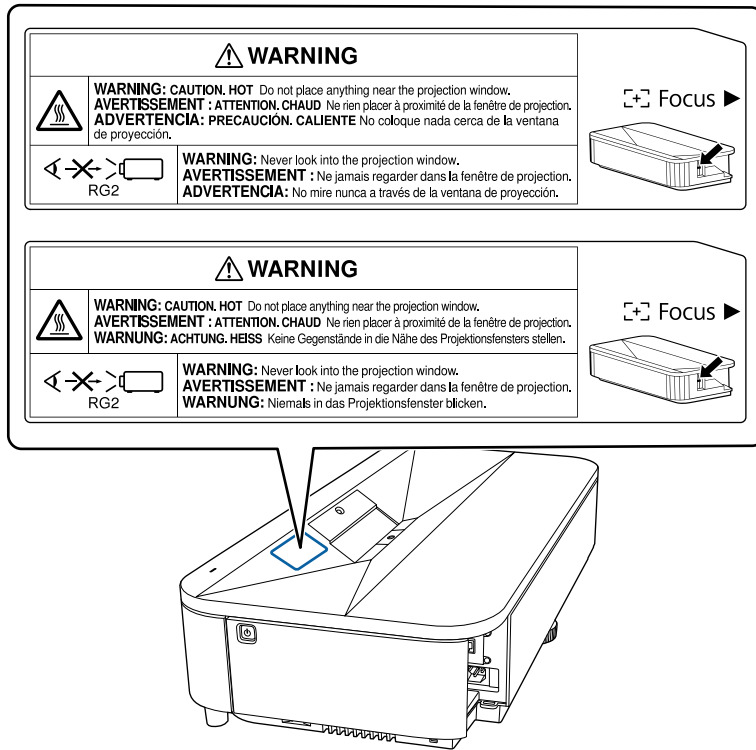
К проектору прикреплены этикетки "Предупрежд. лазера".

Внутри

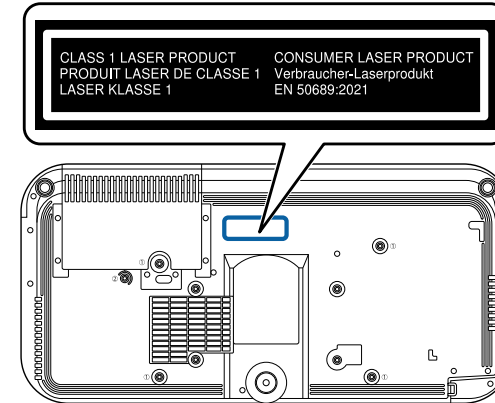


Сверху

Как и при использовании любого другого источника яркого света, запрещается направлять луч в глаза, RG2 IEC/EN 62471-5:2015.



Снизу



Данный проектор является лазерным устройством класса 1, соответствующим стандарту EN50689:2021.

Данное устройство проецирует изображения на стены, экраны и т. д. Этикетка, прикрепляемая к проектору, различается в зависимости от страны и региона.

Предупреждение

- Если лазер включен, никогда не смотрите в объектив проектора. Можно повредить глаза. Особенно это опасно для детей и домашних животных.
- При включении проектора на расстоянии с помощью пульта ДУ убедитесь, что никто не смотрит в объектив.
- Не разрешайте маленьким детям управлять проектором. Дети должны находиться под наблюдением взрослых.
- Во время проецирования не смотрите в проекционный объектив. Запрещается смотреть в объектив, используя оптические приборы, такие как лупы или телескопы. Это может стать причиной зрительных расстройств.

В этом разделе даются толкования сложных терминов, смысл которых не раскрыт в тексте этого руководства. За более подробной информацией следует обратиться к имеющимся в продаже изданиям.

AMX Device Discovery	AMX Device Discovery — это разработанная компанией AMX технология для облегчения работы систем управления AMX с целевым оборудованием. Компания Epson реализовала технологию этого протокола и предусмотрела настройки, позволяющие разрешать (включать) функции этого протокола. Дополнительную информацию см. на веб-сайте компании AMX. URL http://www.amx.com/
Формат изображения	Отношение длины и высоты изображения. Экраны с соотношением горизонталь:вертикаль, равным 16:9 (например, экраны HDTV), называются широкими. SDTV и стандартные экраны компьютеров имеют формат 4:3.
Контраст	Относительная яркость светлых и темных участков изображения может быть увеличена или уменьшена для обеспечения большей четкости текста и графики или для придания им более мягких очертаний. Регулировка этого свойства изображения называется регулировкой контрастности.
DHCP	Аббревиатура от английского термина Dynamic Host Configuration Protocol (протокол динамического конфигурирования узла). В соответствии с этим протоколом происходит автоматическое назначение адреса IP для подключенного к сети оборудования.
Full HD	Стандартный размер экрана с разрешением 1920 (по горизонтали) × 1080 (по вертикали) точек.
Адрес шлюза	Это сервер (маршрутизатор) для обмена данными в сети (подсети), разделенный в соответствии с масками подсети.

HDCP	HDCP является аббревиатурой от английского термина High-bandwidth Digital Content Protection (защита цифрового контента в сети с высокой пропускной способностью). Она используется для предотвращения незаконного копирования и защиты авторских прав путем шифрования цифровых сигналов, посылаемых через порты DVI и HDMI. Поскольку входной порт HDMI этого проектора поддерживает HDCP, то он позволяет проецировать изображения, защищенные по этой технологии. Однако, возможно, проектор не сможет проецировать изображения, защищенные обновленными или исправленными версиями шифрования HDCP.
HDMI™	Аббревиатура от английского термина High Definition Multimedia Interface (интерфейс для мультимедиа высокой четкости). HDMI™ — это стандарт, ориентированный на цифровую бытовую электронику и компьютеры. Это стандарт цифровой передачи HD-изображений и многоканальных аудиосигналов. Поскольку цифровой сигнал не сжимается, изображение может передаваться с максимально возможным качеством. Также предоставляется функция шифрования цифрового сигнала.
HDTV	Сокращение для выражения High-Definition Television (телевидение с высоким разрешением), относящегося к системам с высоким разрешением, удовлетворяющим следующим условиям: <ul style="list-style-type: none"> • Разрешение по вертикали 720p или 1080i либо выше (p = Прогрессивная, i = Чересстрочная) • Формат экрана 16:9
Чересстрочная	Передача информации, необходимой для представления экрана, путем отправки строк через одну, сверху донизу изображения. Изображения могут мигать, поскольку строки в кадре выводятся через одну.

Адрес IP	Номер для идентификации компьютера, подключенного к сети.
Прогрессивная	Информация проецируется по одному экрану, выводится изображение одного кадра. Хотя число строк при этом не изменяется, изображение меньше мерцает. Поскольку объем информации вдвое превышает объем при использовании чересстрочной развертки.
Част. обновления	Светоизлучающий элемент дисплея сохраняет постоянную яркость и цвет в течение чрезвычайно короткого периода времени. Вследствие этого изображение необходимо выполнять большое число сканирований в секунду, чтобы обновлять состояние светоизлучающего элемента. Число операций обновления в секунду называется Refresh rate (Частота кадров) и выражается в герцах (Гц).
SDTV	Аббревиатура от английского термина Standard Definition Television (телевидение со стандартным разрешением), относящегося к системам со стандартным разрешением, которые не удовлетворяют требованиям, предъявляемым к HDTV High-Definition Television.
sRGB	Международный стандарт для цветовых интервалов, который был разработан для того, чтобы цвета, воспроизводимые видеоаппаратурой, легко обрабатывались компьютерными операционными системами (ОС) и в сети Интернет. Если у подключенного источника есть режим sRGB, то и проектор, и подключенный источник сигнала следует настроить на режим sRGB.
Маска подсети	Это числовое значение, которое определяет количество битов, используемых для адреса сети в разделенной сети (подсети) адресов IP.
WUXGA	Стандартный размер экрана с разрешением 1920 (по горизонтали) × 1200 (по вертикали) точек.

В этих разделах приведены важные примечания, касающиеся проектора.

► Дополнительная информация

- "Indication of the manufacturer and the importer in accordance with requirements of EU directive" [стр.196](#)
- "Indication of the manufacturer and the importer in accordance with requirements of United Kingdom directive" [стр.196](#)
- "Ограниченное применение" [стр.196](#)
- "Рекомендации по операционной системе" [стр.197](#)
- "Торговые марки" [стр.197](#)
- "Уведомление об авторских правах" [стр.197](#)
- "Атрибуция авторских прав" [стр.198](#)

Indication of the manufacturer and the importer in accordance with requirements of EU directive

Manufacturer: SEIKO EPSON CORPORATION
Address: 3-5, Owa 3-chome, Suwa-shi, Nagano-ken 392-8502 Japan
Telephone: 81-266-52-3131
<http://www.epson.com/>

Importer: EPSON EUROPE B.V.
Address: Atlas Arena, Asia Building, Hoogoorddreef 5,1101 BA Amsterdam Zuidoost
The Netherlands
Telephone: 31-20-314-5000
<http://www.epson.eu/>

Indication of the manufacturer and the importer in accordance with requirements of United Kingdom directive

Manufacturer: SEIKO EPSON CORPORATION
Address: 3-5, Owa 3-chome, Suwa-shi, Nagano-ken 392-8502 Japan
Telephone: 81-266-52-3131
<http://www.epson.com/>

Importer: Epson (UK) Ltd.
Address: Westside, London Road, Hemel Hempstead, Hertfordshire, HP3 9TD,
United Kingdom
<http://www.epson.co.uk>

Ограниченное применение

Если эта продукция используется в условиях, требующих обеспечения высокого уровня надежности и (или) безопасности — например, в сочетании с авиационными, железнодорожными, судовыми, автомобильными и прочими транспортными средствами, аварийными устройствами оповещения, различными предохранительными устройствами или функциональными устройствами, выполняющими прецизионные операции — применение этой продукции рекомендуется только с учетом необходимых средств обеспечения отказоустойчивости и резервирования, поддерживающих достаточно высокий уровень безопасности и надежности всей проектируемой системы. В связи с тем, что эта продукция не предназначена для использования в условиях, требующих обеспечения очень высокого уровня надежности и (или) безопасности — например, в сочетании с авиационно-космическим оборудованием, важнейшим телекоммуникационным оборудованием, оборудованием систем управления атомными электростанциями или медицинским оборудованием, непосредственно используемым в процессе

медицинского обслуживания — пожалуйста, не забывайте о том, что вы несете ответственность за всестороннюю оценку соответствия этой продукции конкретным условиям эксплуатации и за ее применение в этих условиях.

Рекомендации по операционной системе

- Операционная система Microsoft® Windows® 8.1
- Операционная система Microsoft® Windows® 10
- Операционная система Microsoft® Windows® 11

В данном руководстве эти операционные системы именуются Windows 8.1, Windows 10 и Windows 11. Кроме того, для их обозначения используется собирательный термин Windows.

- macOS 10.13.x
- macOS 10.14.x
- macOS 10.15.x
- macOS 11.0.x
- macOS 12.0.x

В данном руководстве эти операционные системы упоминаются как macOS 10.13.x, macOS 10.14.x, macOS 10.15.x, macOS 11.0.x и macOS 12.0.x. Кроме того, для их обозначения используется собирательный термин «Mac».

Торговые марки


EPSON — зарегистрированный товарный знак Seiko Epson Corporation.

Mac и macOS являются товарными знаками Apple Inc.

Microsoft, Windows и логотип Windows являются товарными знаками или зарегистрированными товарными знаками корпорации Microsoft в США и (или) других странах.

App Store является сервисной маркой корпорации Apple Inc.

Chrome является товарным знаком корпорации Google LLC.

HDMI, логотип HDMI и High-Definition Multimedia Interface являются товарными знаками или зарегистрированными товарными знаками HDMI Licensing Administrator, Inc. 

QR-код является зарегистрированной торговой маркой корпорации DENSO WAVE INCORPORATED.

Товарный знак PjLink ожидает регистрации или уже зарегистрирован в Японии, Соединенных Штатах Америки и других странах и регионах.

Crestron®, Crestron Connected®, Crestron Fusion®, Crestron RoomView® и Crestron XiO Cloud® являются зарегистрированными товарными знаками корпорации Crestron Electronics, Inc.

Adobe и Adobe Reader являются зарегистрированными товарными знаками или товарными знаками компании Adobe Systems Incorporated в США и (или) других странах.

Используемые в данном документе названия других изделий также используются исключительно в целях идентификации и могут являться торговыми марками, принадлежащими соответствующим владельцам. Компания Epson отказывается от всех и любых притязаний и прав на эти фирменные марки.

Уведомление об авторских правах

Все права защищены. Воспроизведение, сохранение в информационно-поисковой системе или передача в любой форме или любыми средствами, электронными, механическими, фотокопировальными, записывающими или иными любого из положений настоящей публикации без предварительного письменного разрешения компании Seiko Epson Corporation запрещено. Компания не принимает на себя никакой патентной ответственности в связи с использованием содержащейся здесь информации. Также компания не принимает на себя никакой

ответственности за любого рода ущерб, возникший в связи с использованием содержащейся здесь информации.

Ни компания Seiko Epson Corporation, ни ее дочерние предприятия не несут ответственности перед покупателем данного изделия или перед третьими лицами за ущерб, убытки, издержки или расходы, понесенные покупателем или третьими лицами в результате несчастного случая, непредусмотренного или неправильного применения данного изделия или несанкционированных переделок, ремонтов или изменений данного изделия, либо (исключая США) несоблюдения всех требований инструкций по эксплуатации и техническому обслуживанию, предоставленных компанией Seiko Epson Corporation.

Компания Seiko Epson Corporation не несет ответственности за ущерб или затруднения любого рода, явившиеся результатом применения любых дополнительных принадлежностей или расходных материалов, не указанных компанией Seiko Epson Corporation в качестве оригинальной продукции Epson (Original Epson Products) или одобренной продукции Epson (Epson Approved Products).

Содержание этого руководства может быть изменено или обновлено без уведомления.

Приведенные в данном руководстве иллюстрации могут отличаться от фактического вида проектора.

Атрибуция авторских прав

Эта информация может изменяться без предварительного уведомления.

© 2024 Seiko Epson Corporation

2025.2 414546501RU