

# EPSON

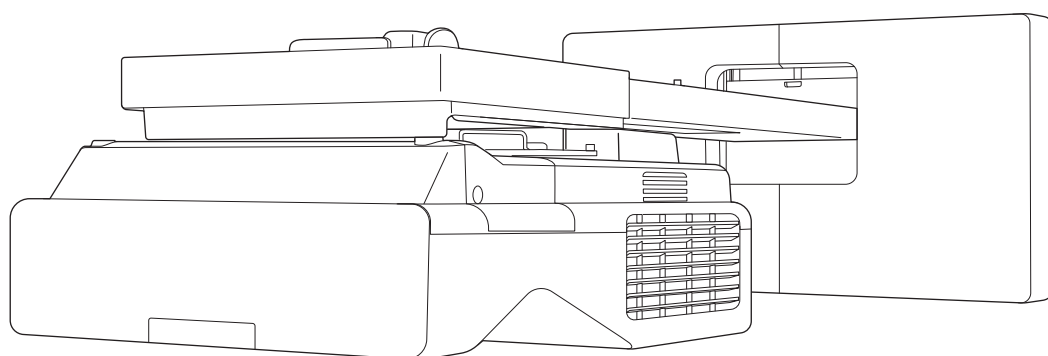
**EB-775F**

**EB-770F**

**EB-760W**

**ELPMB62**

**安裝說明書**

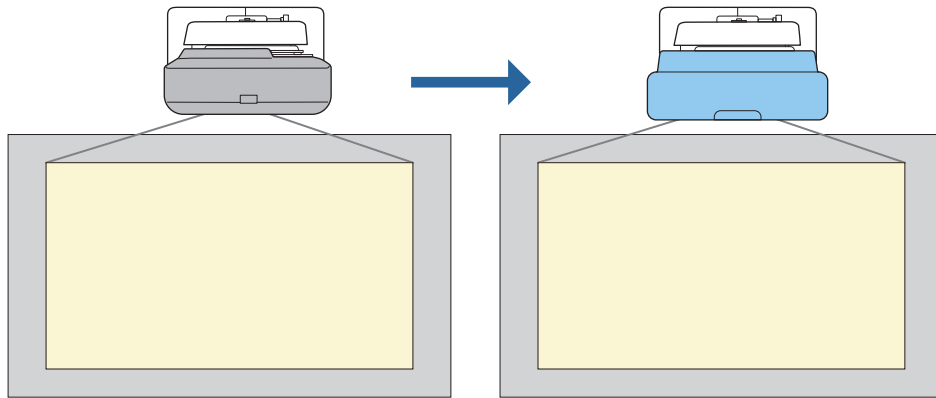


## 本指南內容

本說明書說明如何使用牆上吊架 (ELPMB62) 安裝超短焦投影機 (EB-775F/EB-770F/EB-760W)。  
如果投影機未隨附吊架，您可另行選購。

## 關於更換安裝

您可使用 EB-775F/EB-770F/EB-760W 更換目前安裝的投影機。



更換投影機後，微調投影影像的位置。

### 更換安裝的條件

更換投影機時，請確定符合下列條件。

• 已安裝投影機為下列其中一種：

- BrightLink 485Wi
- BrightLink 485Wi+
- BrightLink 475Wi
- BrightLink 475Wi+
- BrightLink 480i
- PowerLite 485W
- PowerLite 475W
- BrightLink 595Wi
- BrightLink 595Wi+
- BrightLink 585Wi
- BrightLink 585Wi+
- BrightLink 575Wi
- BrightLink 575Wi+
- BrightLink 695Wi
- BrightLink 695Wi+
- BrightLink 685Wi
- BrightLink 685Wi+
- BrightLink 680Wi
- BrightLink 675Wi
- BrightLink 675Wi+
- PowerLite 470
- PowerLite 480
- EB-485Wi
- EB-485Wie
- EB-475Wi
- EB-475Wie
- PowerLite 585W
- PowerLite 575W
- PowerLite 580
- PowerLite 570
- PowerLite 685W
- PowerLite 675W
- PowerLite 680
- PowerLite 670
- EB-485W
- EB-485We
- EB-475W
- EB-475We
- EB-595Wi
- EB-595Wie
- EB-585Wi
- EB-575Wi
- EB-575Wie
- EB-695Wi
- EB-695Wie
- EB-685Wi
- EB-680Wi
- EB-675Wi
- EB-470
- EB-480
- EB-480e
- EB-480i
- EB-470i
- EB-585W
- EB-585We
- EB-575W
- EB-575We
- EB-580
- EB-580e
- EB-570
- EB-685W
- EB-675W
- EB-680
- EB-680e
- EB-670

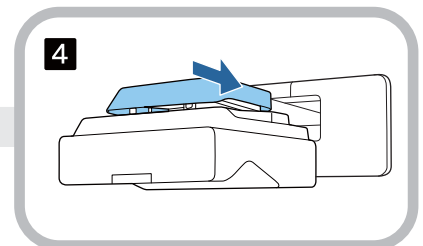
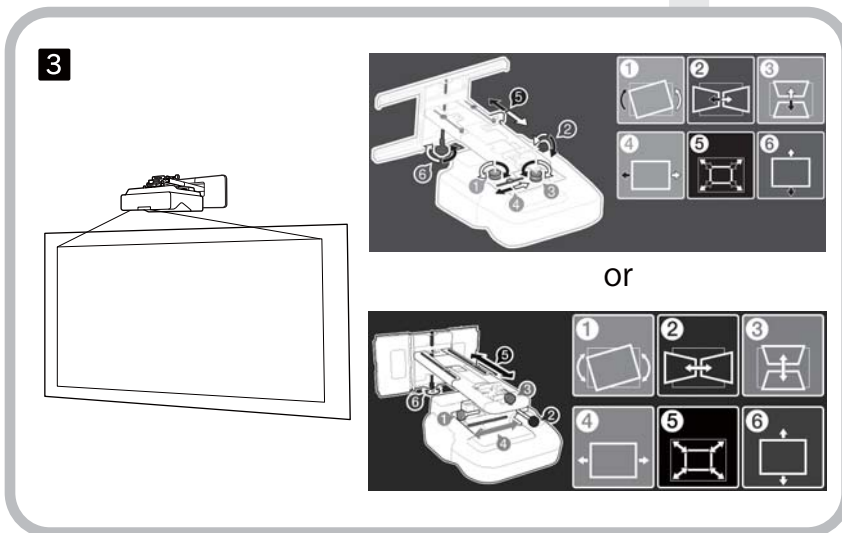
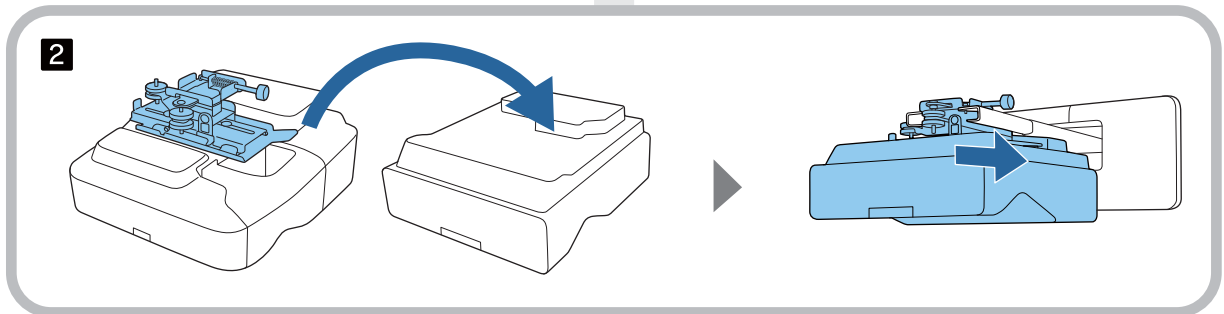
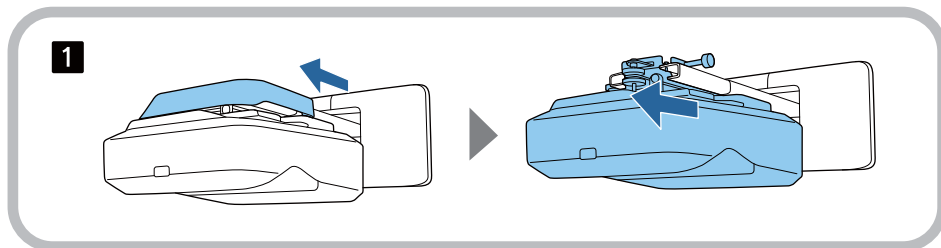
- EB-755F
- EB-750F
- EB-735Fi
- EB-735F
- EB-725Wi
- EB-725W
- EB-720
- 已安裝牆上吊架為下列其中一種：
  - ELPMB28
  - ELPMB43
  - ELPMB46
- 投影尺寸為 65 至 100 英寸
- 投影機具有相同解析度

## 更換安裝的工作流程範例

您可使用以下工作流程更換投影機。投影機的吊架可能與圖示不同。如需處理及調整吊架的詳細資訊，請參閱已安裝投影機或牆上吊架的 *安裝說明書*。

- 1 拆下舊投影機**
  - 拆下末端護蓋 (視需要一併拆下掛牆板蓋)
  - 從安裝支架拆下調整器
- 2 安裝新的投影機**
  - 拆下舊投影機的調整器，並將其裝到新投影機
  - 將調整器安裝至安裝支架
- 3 微調影像**

投影影像時，使用吊架上的調節輪微調影像位置
- 4 安裝末端護蓋**



## 關於本安裝說明書

本指南內容 ..... 1

關於更換安裝 ..... 2

更換安裝的條件 ..... 2

更換安裝的工作流程範例 ..... 4

## 簡介

安全使用本產品 ..... 6

安全使用須知 ..... 6

符號說明 ..... 6

清點配件 ..... 7

牆上吊架 ..... 7

主吊架 ..... 7

配件 ..... 8

必要物品 ..... 9

安裝尺寸圖 ..... 10

## 安裝牆上吊架

安裝牆上吊架的注意事項 ..... 11

牆上吊架安裝位置的注意事項 ..... 14

牆上吊架規格 ..... 16

外部尺寸 ..... 17

調整範圍 ..... 20

垂直滑動 ..... 20

水平滑動 ..... 20

前後滑動 ..... 21

迷你 PC 安裝板 ..... 22

安裝配件 ..... 22

牆上吊架安裝程序 ..... 23

安裝吊架 ..... 24

決定安裝位置 (投影距離表) ..... 24

EB-775F/EB-770F ..... 27

EB-760W ..... 41

將調整器裝上投影機 ..... 49

在牆上安裝掛牆板 ..... 50

將安裝支架裝在掛牆板上 ..... 52

將調整器安裝至安裝支架 ..... 56

安裝周邊裝置 ..... 57

調整投影影像的位置 ..... 60

調整前的準備工作 ..... 62

使用 Epson Setting Assistant 進行調整 ..... 62

使用 安裝支架安裝指南 進行細節調整 ..... 63

使用投影機選單調整 ..... 67

安裝護蓋 ..... 73

安裝安全纜線 ..... 74

## 設定投影機

批次設定功能 ..... 76

使用 USB 隨身碟進行設定 ..... 76

將設定儲存至 USB 隨身碟 ..... 76

將已儲存的設定複製到其他投影機 ..... 77

使用 USB 纜線連接電腦與投影機進行設定 ..... 78

將設定儲存至電腦 ..... 78

將已儲存的設定複製到其他投影機 ..... 79

設定失敗時 ..... 81

安裝多台投影機 (多重投影) ..... 82

設定投影機 ID ..... 82

調整多重投影影像 ..... 84

使用 EB-775F/EB-770F 時 ..... 84

使用 EB-760W 時 ..... 85

## 附錄

安全符號清單 ..... 86

一般聲明 ..... 89

## 安全使用本產品

為了您的安全起見，請先閱讀本說明書中的所有使用須知，再使用本產品。未按照本說明書的使用須知進行不當處理可能會損傷本產品，而導致人員受傷或財物損失。請將本安裝說明書放在手邊，以備將來參考。

請閱讀投影機的*使用說明書*及*安全使用須知*，並遵照這些文件中的指示。

### 安全使用須知

說明文件及本產品皆有使用圖形符號，用於指示如何安全使用本產品。

這些使用須知及其含意如下所述。在閱讀本說明書之前，請務必正確理解其含意。

符號	說明
 警告	此符號所標明的資訊若加以輕忽，可能會由於不當處理而導致人員受傷甚至死亡。
 注意	此符號所標明的資訊若加以輕忽，可能會由於不當處理而導致人員受傷或機械損害。

### 符號說明

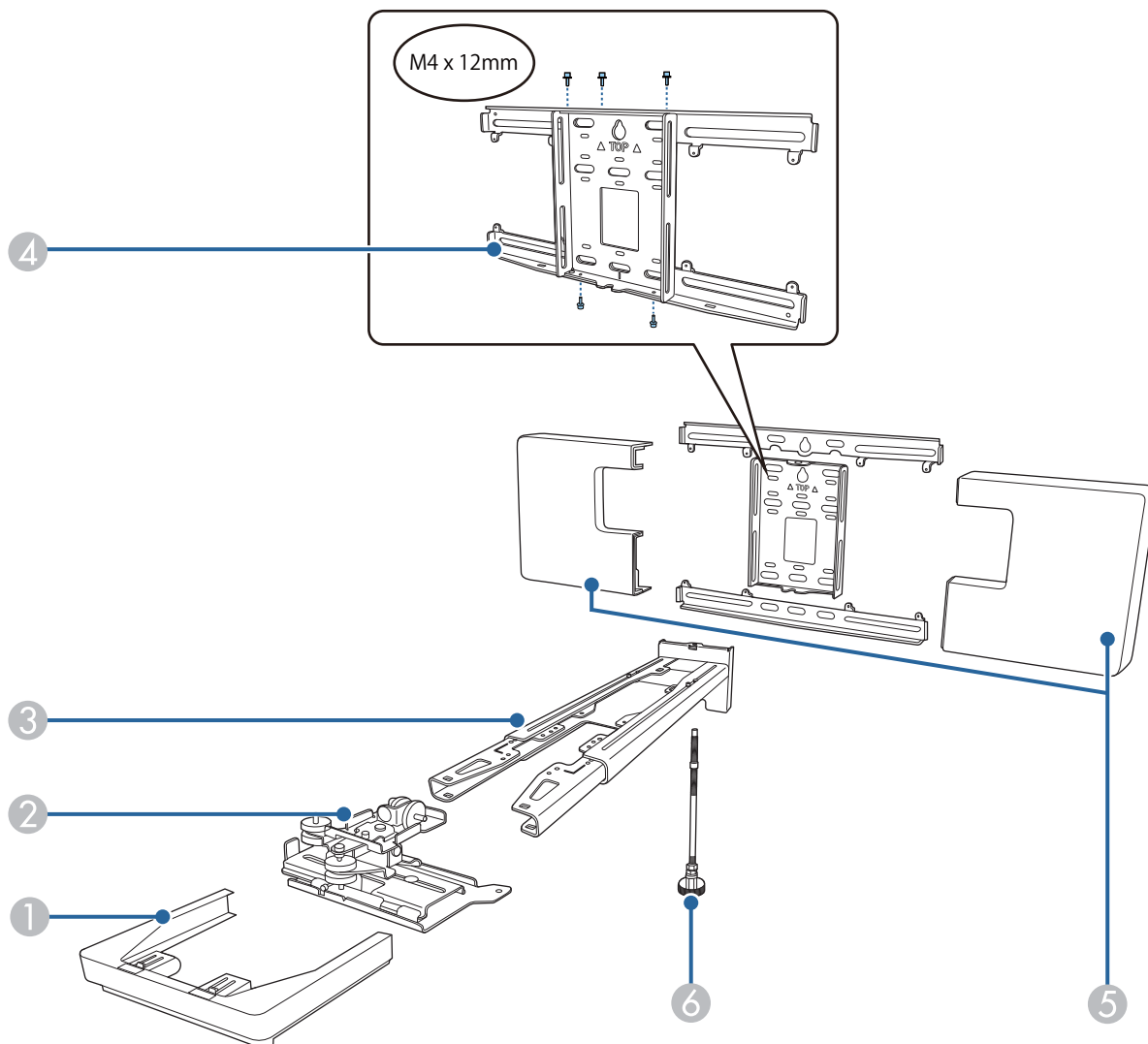
符號	說明
	此符號標明嚴禁執行的動作
	此符號標明務必執行的動作
	此符號標明相關或實用的資訊

# 清點配件

在開始安裝前，請確認備妥所有必要物品。

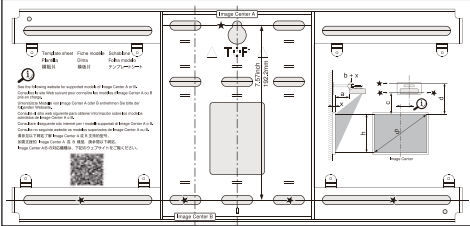
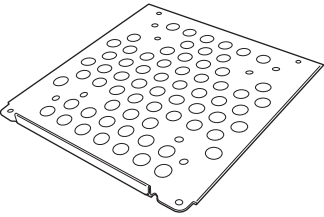


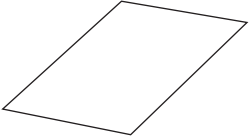
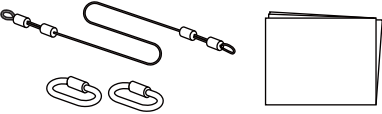
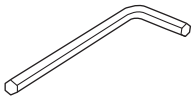
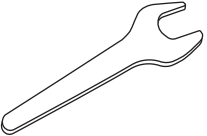


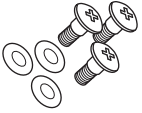

## 牆上吊架

### 主吊架



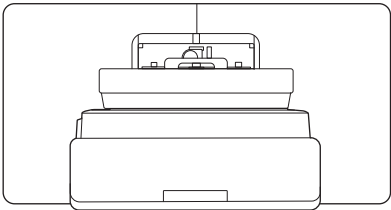
編號	零件名稱
①	末端護套
②	調整器
③	安裝支架
④	掛牆板
⑤	掛牆板蓋
⑥	六角軸

■ 配件

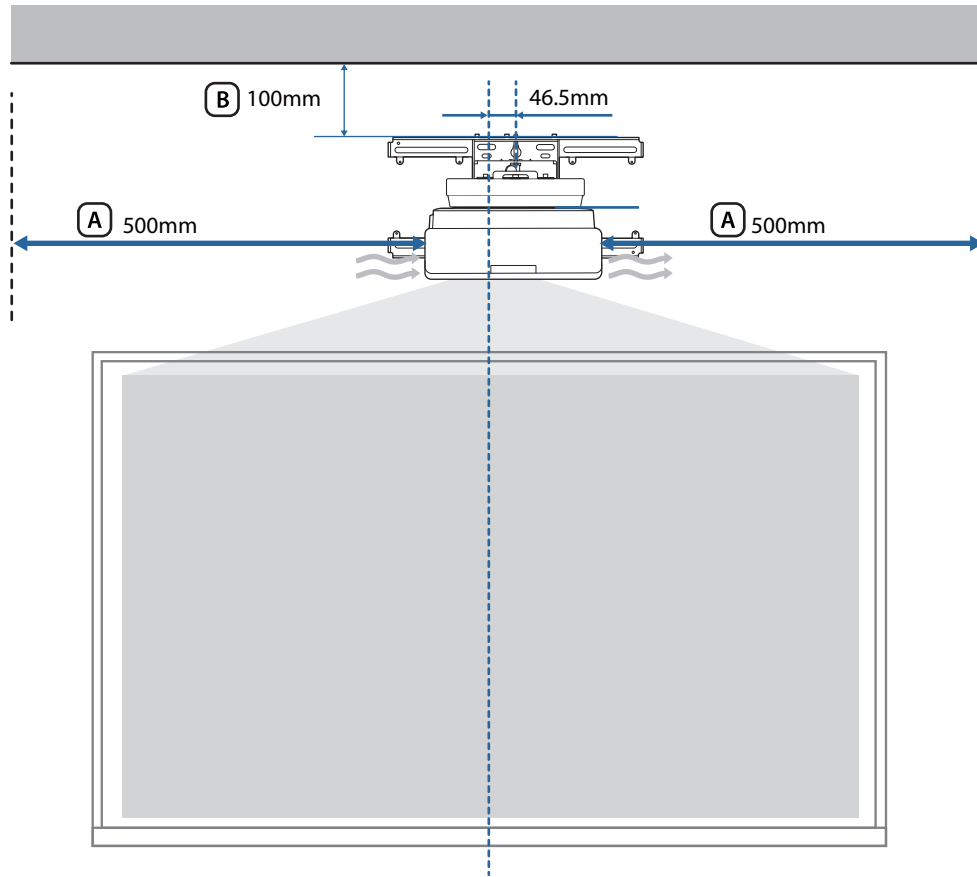
零件	名稱	應用
	模板片	安裝掛牆板之前，請將此配件安裝於牆上，並用其鑽出所需的螺絲孔。
	迷你 PC 安裝板	安裝迷你 PC 或電腦棒時，請將此配件安裝於掛牆板上。
	迷你 PC 皮帶	安裝無法使用螺絲安裝的迷你 PC 或電腦棒時，用於將 PC 固定於板上。
	束線帶	在進行佈線後固定過多的纜線。
	遮蔽貼紙	請將此貼紙黏貼於安裝支架臂桿上的溝槽，以在安裝後蓋住溝槽。
	安全線組	連接至牆上吊架與投影機，以防止投影機掉落。如需詳細資訊，請參閱安全線組隨附的使用說明書。
	六角扳手(用於M4)	-
	扳手 (13 號，用於 M6)	-
	M4 x 12 公釐帶墊圈/彈簧墊圈之內六角孔螺絲 (x13)	<ul style="list-style-type: none"> <li>• 如 <a href="#">第7頁</a> 上的圖所示，組裝掛牆板 (x5)</li> <li>• 將調整器固定至投影機 (x4)</li> <li>• 將調整器固定至安裝支架 (x4)</li> </ul>
	M6 x 20 公釐帶有墊圈/彈簧墊圈之六角凸肩螺絲 (x1)	將安裝支架固定至掛牆板。
	M6 x 20 公釐帶有塑膠墊圈之十字槽頭凸肩螺絲 (x3)	
	M3 x 6 公釐十字槽頭凸肩螺絲 (x4)	將迷你 PC 安裝板固定至掛牆板。

## 必要物品

您必須備妥隨附物品以及以下螺絲和工具。

適用零件	必要物品
	<p>用於牆上吊架</p> <ul style="list-style-type: none"><li>• M10 或 3/8 吋 x 60 公釐如錨定螺栓 (用於固定掛牆板：至少 x4)</li><li>• M10 螺絲 (用於暫時固定掛牆板：x1)</li><li>• 17 mm 棘輪扳手 (用於調整六角軸)</li><li>• 用於連接投影機的纜線</li><li>• 迷你 PC 等裝置</li></ul>

## 安裝尺寸圖



### 注意










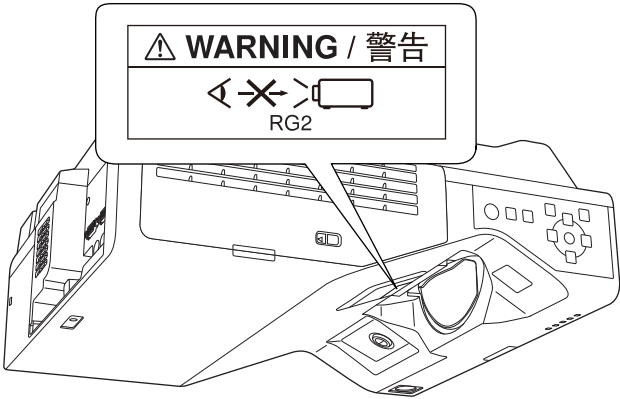





安裝投影機時，請確保牆壁與投影機的通風口與進氣口之間有間隙。(參閱上圖 (A))







從天花板到掛牆板之間保留約 100 公釐的間隙，以便於拆裝投影機。(參閱上圖 (B))







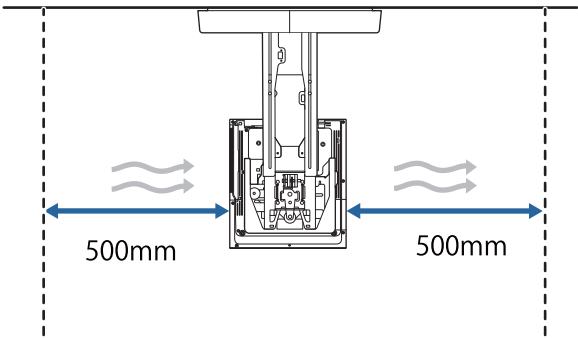


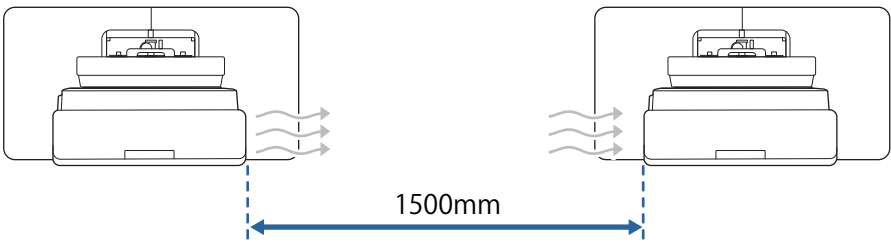
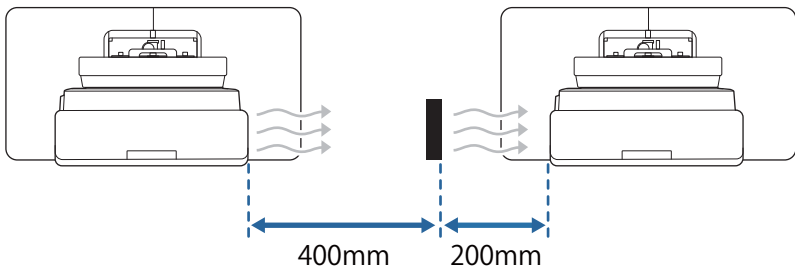

## 安裝牆上吊架的注意事項

 警告	
<p>牆上吊架專門用於投影機吊掛在牆上。如果吊掛投影機以外的物件，其重量可能導致吊架損壞。</p> <p>如果本產品掉落，可能導致死亡或人員受傷。</p>	
<p>安裝作業(牆上吊掛)務必由具有專業知識及能力的專業人員執行。安裝不完整或不當安裝可能會造成產品掉落，而導致人員受傷或財物損失。</p>	
<p>請依照本說明書中的步驟安裝牆上吊架，且務必使用本說明書中指定的螺栓與螺絲。</p> <p>若未確實遵守指示，本產品可能會掉落而導致人員受傷或發生意外。</p>	
<p>處理電源線時務必小心謹慎。</p> <p>不當處理可能會釀成火災或造成觸電。作業時務必遵守以下安全措施：</p> <ul style="list-style-type: none"> <li>• 手濕時切勿碰觸電源插頭。</li> <li>• 切勿使用已破損或改裝過的電源線。</li> <li>• 穿過安裝支架繞接電源線時，切勿太用力拉扯電源線。</li> </ul>	
<p>切勿將安裝支架安裝在易震動或衝撞之處。</p> <p>這可能會導致投影機或安裝表面損壞。如果本產品掉落，可能導致死亡或人員受傷。</p>	
<p>安裝於牆上時，請讓牆上吊架足以支撐投影機及其重量，並能承受任何水平震動。使用 M10 或 3/8 吋 x 60 公釐螺帽與螺栓。</p> <p>小於 M10 或 3/8 吋 x 60 公釐的螺帽與螺栓可能會導致安裝支架掉落。因不當安裝或牆壁支撐強度不夠所造成的任何損壞或傷害，Epson 概不負責。</p>	
<p>安裝工作應該至少由兩名合格的維修人員執行。如果需要在安裝時鬆開任何螺絲，請務必小心，不要讓本產品掉落。</p> <p>如果本產品掉落，可能導致死亡或人員受傷。</p>	
<p>將本產品吊掛在牆上時，必須選擇堅固的牆壁，以確保能夠支撐投影機和牆上吊架。本產品應安裝於混凝土牆壁上。</p> <p>投影機和牆上吊架合計的總重量最多約 15.1 公斤(不含纜線)。</p> <p>將本產品吊掛在牆上之前，務必確保牆壁的支撐強度。如果牆壁不夠堅固，應先補強再進行安裝。</p>	
<p>定期檢查安裝支架，以確保零組件並未損壞或螺絲並未鬆脫。</p> <p>如果有任何零組件損壞，請立即停止使用安裝支架。如果本產品掉落，可能導致死亡或人員受傷。</p>	
<p>請勿拆解或改造本產品。</p> <p>產品內含有許多高電壓部件，可能會釀成火災、觸電或意外。</p>	
<p>請勿吊掛在本產品上。請勿在本產品上懸掛重物。</p> <p>如果本產品掉落，可能導致死亡或人員受傷。</p>	
<p>切勿使用黏著劑、潤滑劑或潤滑油來安裝或調整牆上吊架。</p> <p>如果使用黏著劑以防止螺絲鬆脫，或是在投影機的滑板固定零組件上使用潤滑劑或潤滑油，外殼可能會裂開而造成投影機掉落，因而導致人員受傷或財物損失。</p>	
<p>調整之後務必牢固地鎖緊螺絲。</p> <p>否則，本產品可能會掉落而導致人員受傷或財物損失。</p>	

 警告	
切勿在安裝之後鬆開螺栓與螺帽。 定期檢查以確認螺絲並未鬆脫。如果發現有任何鬆脫的螺絲，請牢固地鎖緊。否則，本產品可能會掉落而導致人員受傷或財物損失。	
妥善繞接纜線，避免干擾到螺帽與螺栓。 不當處理纜線可能會釀成火災或造成觸電。	
開啟投影機時，請勿直視投影視窗。 發出的強光可能會損傷視力。有兒童在場時，應當特別小心。若使用遙控器從較遠處開啟投影機，應確保沒有人直視投影視窗。	
使用投影機時，請勿將任何物品或手放在投影視窗附近。 集中照射的投影光線會讓此區域產生高溫，因而具有危險性。	
請勿於存在可燃性或爆炸性氣體的場所使用本投影機。 投影機內的高溫可能會導致起火與火災發生。	
只有專業人員才能卸除或重新安裝投影機，包括維護及修理作業都一樣。 進行維護及修理時，請參閱投影機 <i>使用說明書</i> 的指示。	
如果本產品出現任何異常狀況，請立即拔除本產品的纜線，然後聯絡當地經銷商或最近的Epson維修中心。 出現異常狀況時繼續使用本產品可能會導致起火、觸電或視力損害。	
投影機貼有雷射警告標籤。 在投影期間，請勿直視投影視窗發射的雷射光束。(符合 IEC/EN60825-1:2014)	
	
切勿打開投影機上的任何護蓋。 投影機內的電壓可能會導致嚴重受傷。	
請勿直視投影機的光源。 本產品可能發出有害的光輻射。以免造成眼睛受傷。	
 注意	
裝設本產品場所的操作溫度不可超過您投影機機型所能耐受的程度。 將投影機安置於這種場所可能會導致損壞。	
裝設本產品的場所必須避免灰塵過多及濕度過高，以防止鏡頭或光學元件沾染灰塵而髒汙。	

 注意	
調整本產品時切勿太過用力。 本產品可能會斷裂而導致人員受傷。	
本投影機是符合 IEC/EN60825-1:2014 國際雷射標準的第 1 類雷射產品。	
棄置投影機時，請勿拆解裝置。 請根據當地或國家法律及法規妥善處置。	

## 牆上吊架安裝位置的注意事項

 警告	
<p>請勿安裝容易受到油煙或活動煙霧影響的位置。</p> <p>如果油汙等物品黏在投影機的滑板固定零組件上，外殼可能會裂開而造成投影機掉落，因而導致人員受傷或財物損失。</p>	
 注意	
<p>請事先在投影機的裝設場所進行電源佈線作業。</p>	
<p>安裝投影機時，務必遠離日光燈或冷氣空調等其他電子裝置。</p> <p>有些日光燈可能會干擾遙控器。</p>	
<p>安裝投影機時，請確保牆壁與投影機的通風口與進氣口之間有間隙，如下圖所示。</p>	
	
<p>並列安裝兩台以上的投影機時，務必確保周遭環境溫度低於 35°C。</p> <p>如果環境溫度太高，投影機可能會過熱，而且可能會無預警關閉電源。</p>	
<p>並列安裝兩台以上的投影機時，請至少在投影機之間保留 1,500 公釐的間隙。</p>	
	
<p>如果您無法取得約 1,200 公釐的間隙，請安裝隔板，以阻隔投影機通風口所排放的熱氣。</p> <p>隔板應大於通風口 (各方向約 20 公釐)，並安裝在距離通風口約 400 公釐與距離進氣口約 200 公釐之處。</p>	
	
<p>在接近實際預期使用環境的室溫下安裝及調整投影機。</p> <p>如果溫度出現變化，影像位置可能偏移。</p>	



建議使用黏貼式螢幕或螢幕板。

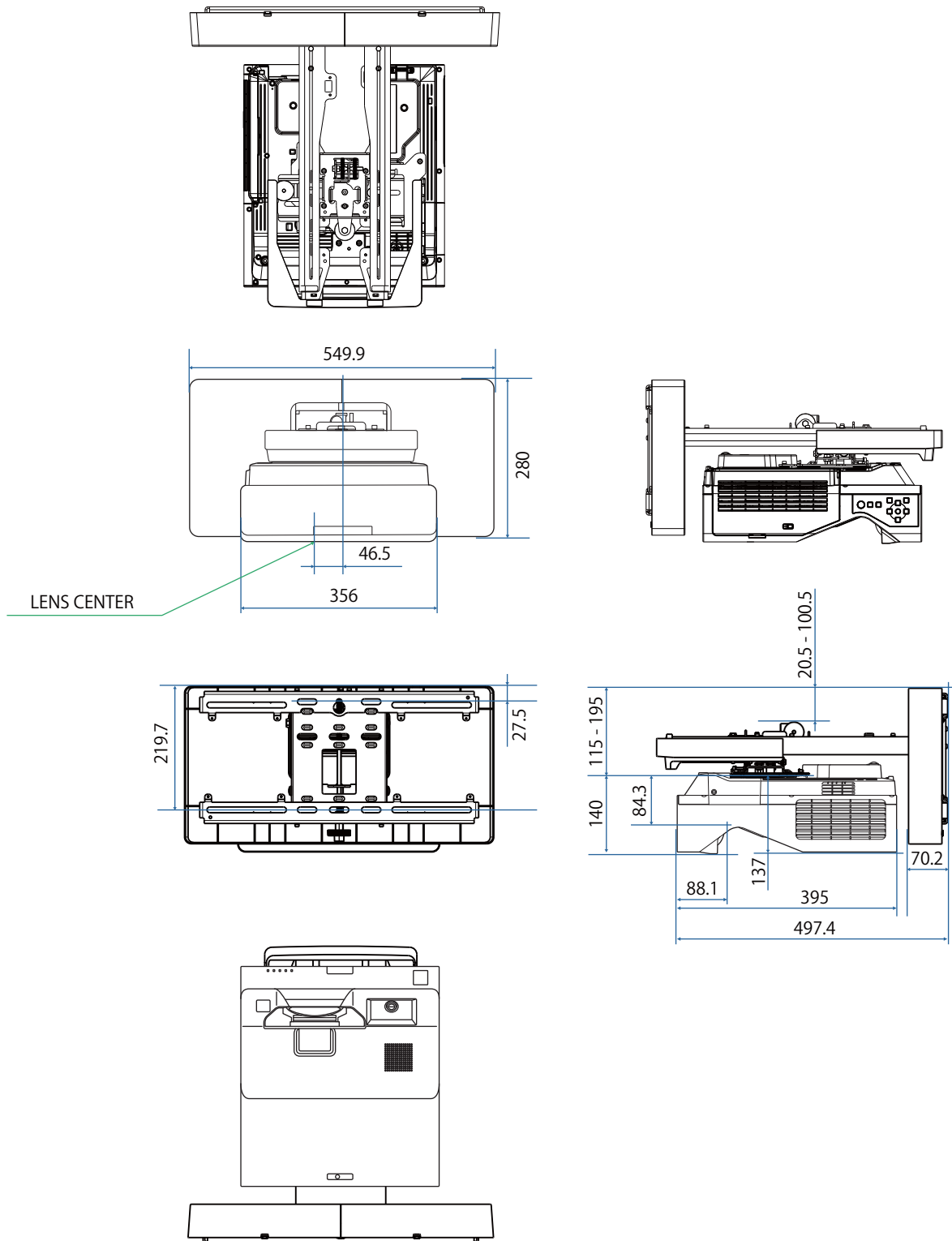


## 牆上吊架規格

項目	規格
牆上吊架重量(安裝支架、六角軸、調整器、掛牆板、掛牆板蓋、末端護套)	約9.2公斤
負載量	約15.0公斤

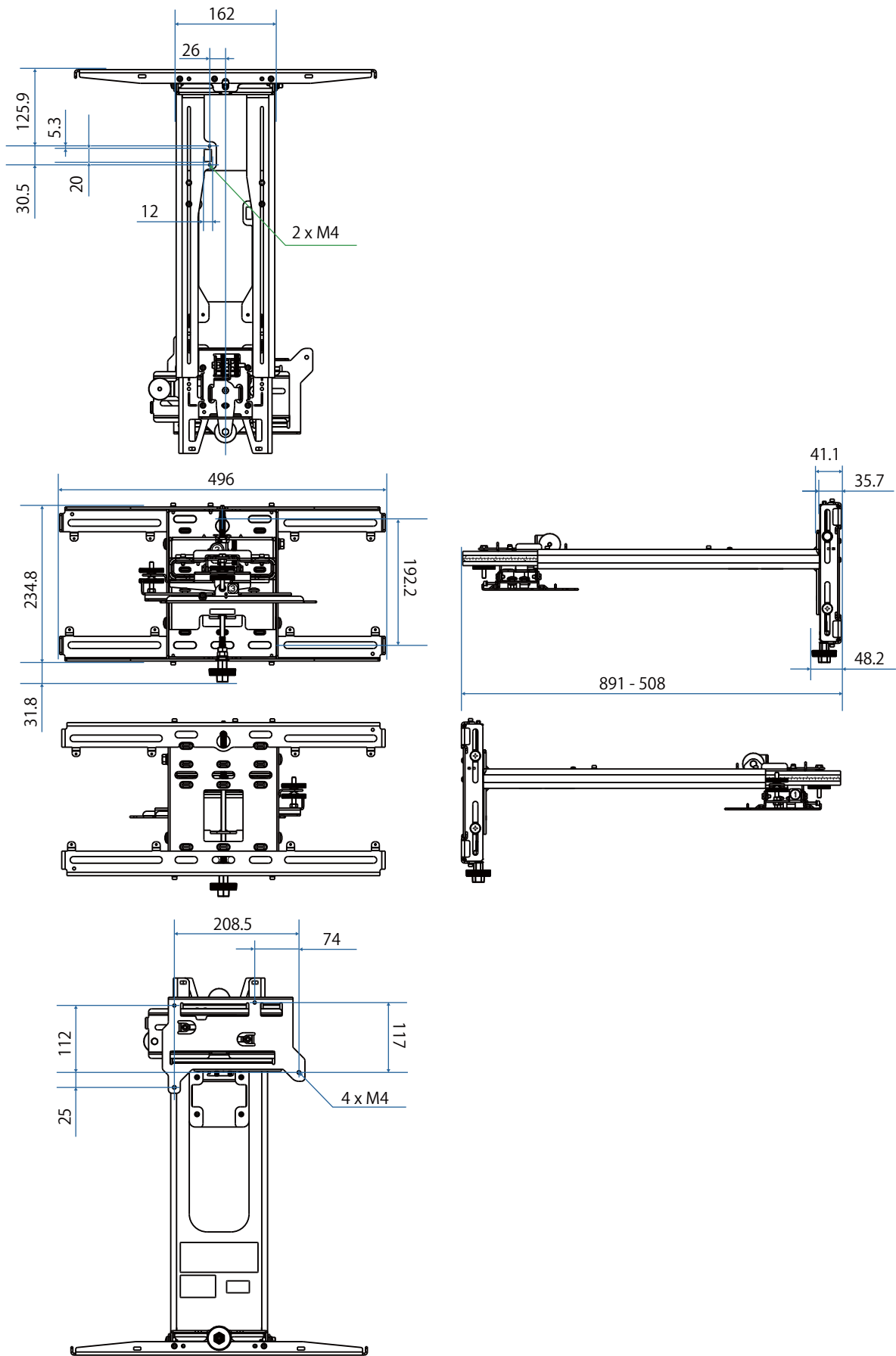
外部尺寸

[單位：公釐]

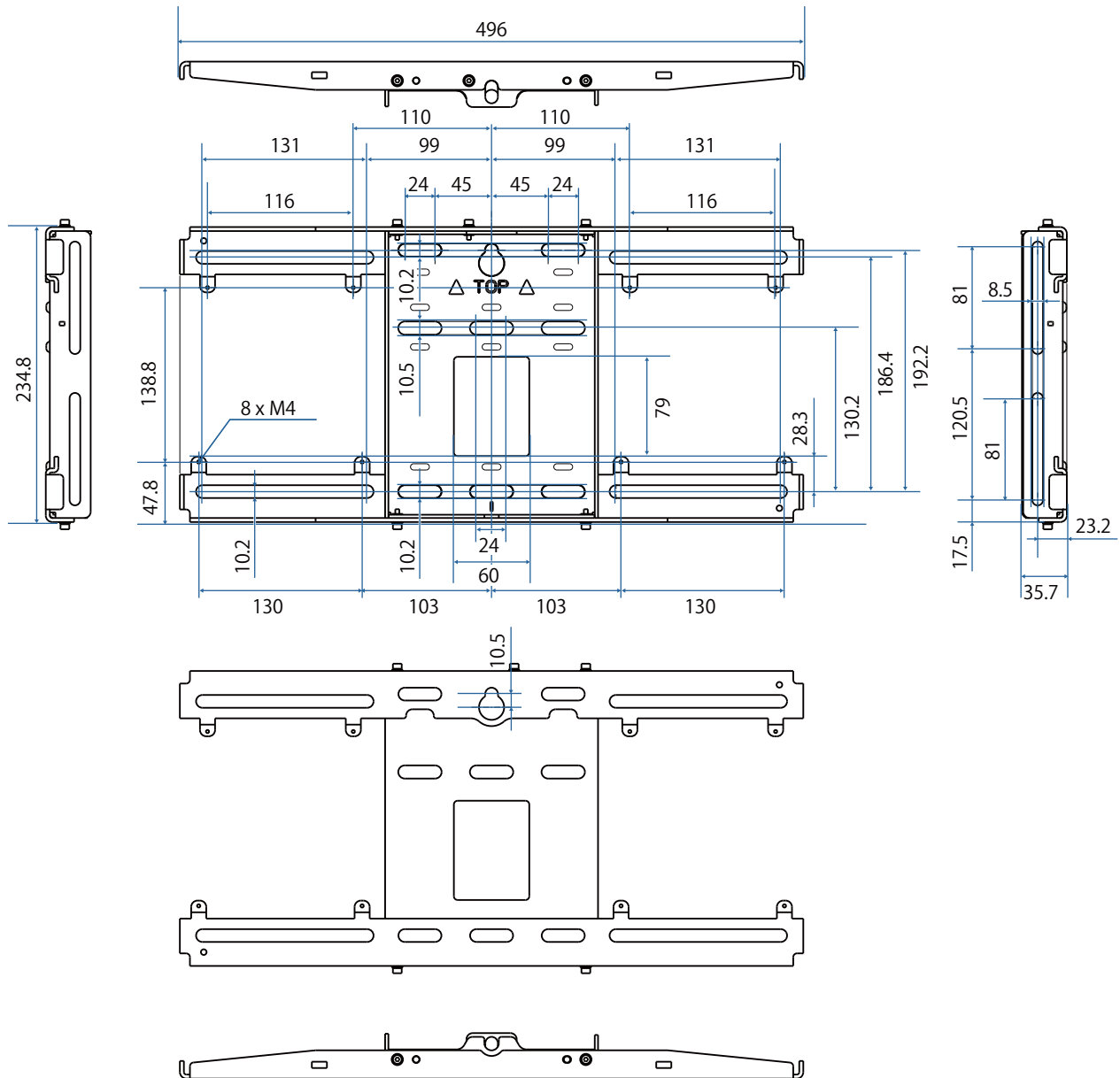


# 安裝牆上吊架

[單位：公釐]



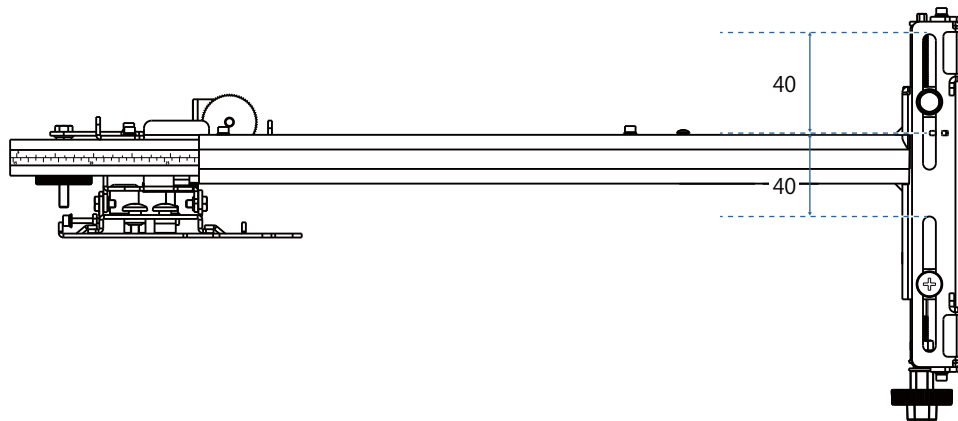
[單位：公釐]



調整範圍

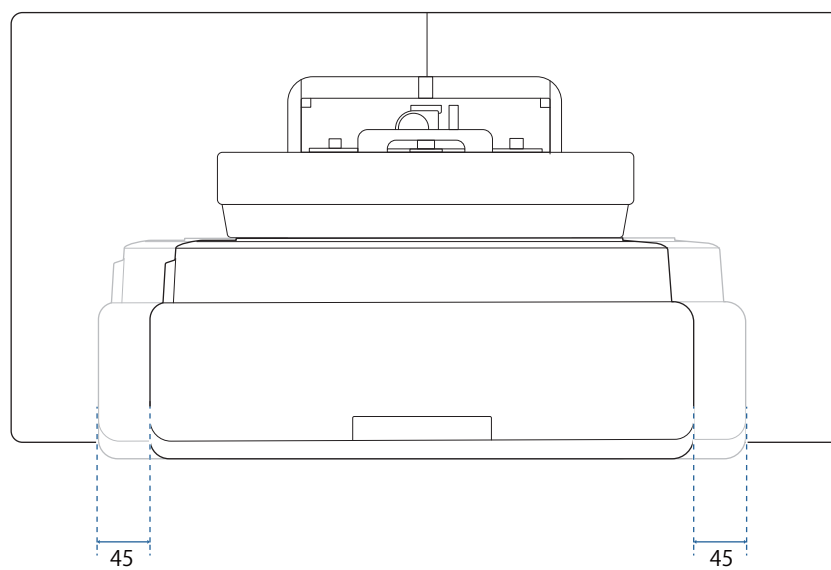
■ 垂直滑動

[單位：公釐]



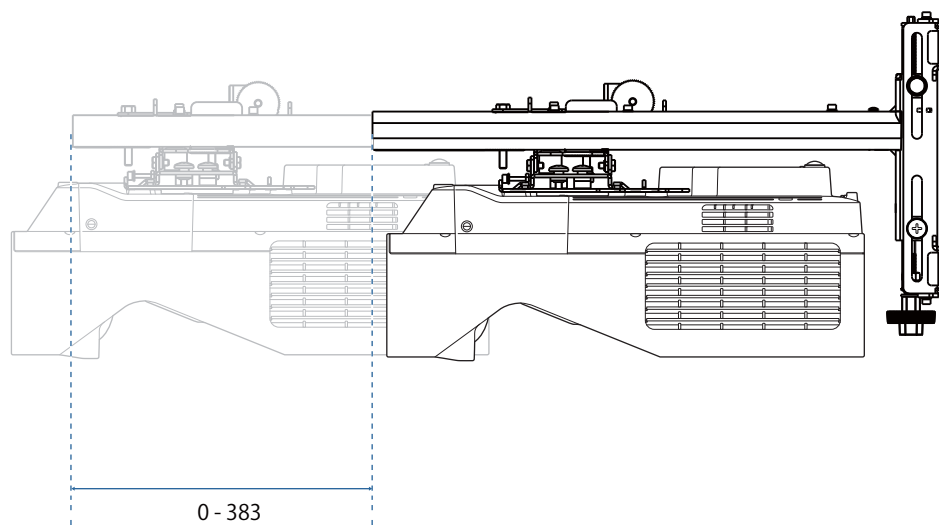
■ 水平滑動

[單位：公釐]



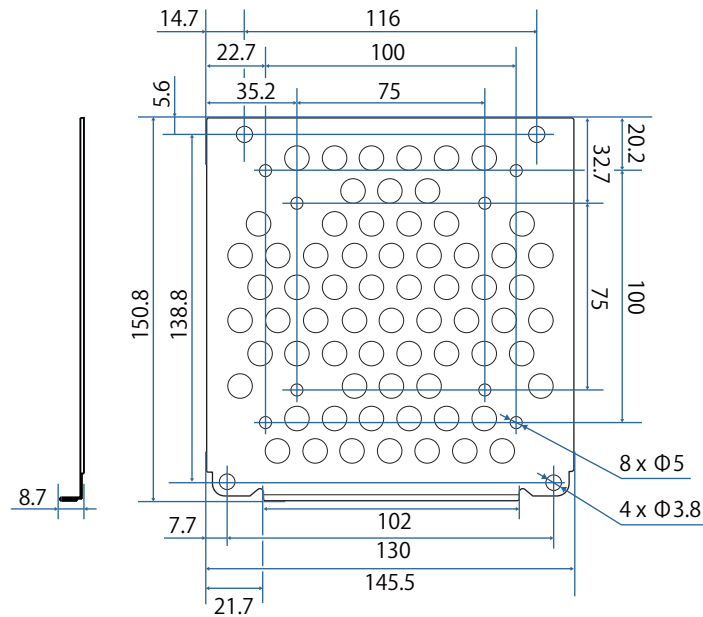
■ 前後滑動

[單位：公釐]



## 迷你 PC 安裝板

[單位：公釐]

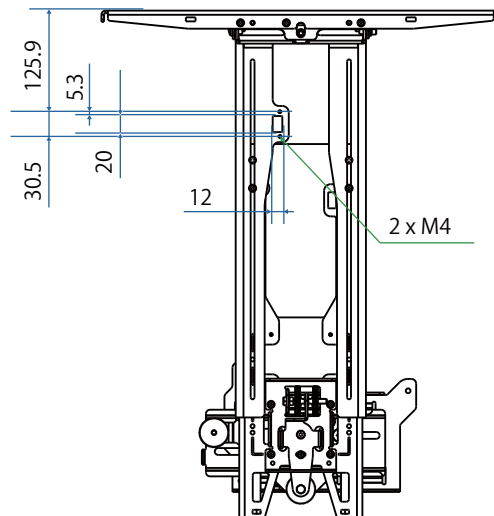


項目	規格
安裝 PC 的螺絲孔 (VESA 相容)	75 公釐 x 75 公釐 100 公釐 x 100 公釐
支援的 PC 尺寸	在 150 公釐 x 150 公釐 x 44 公釐之內
支援的 PC 重量	0.7 公斤以下

## 安裝配件

安裝切換器或調諧器時，使用下圖所示的螺絲孔加以固定。

[單位：公釐]



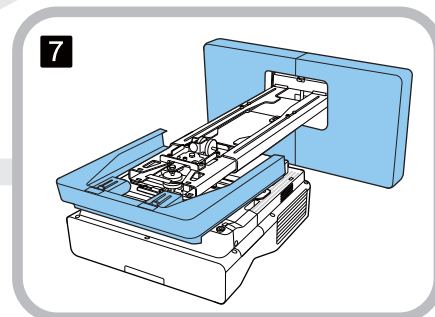
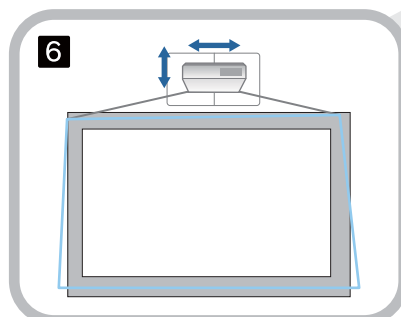
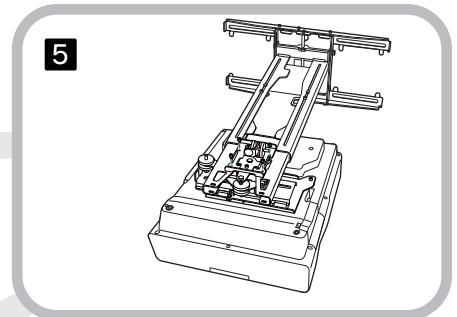
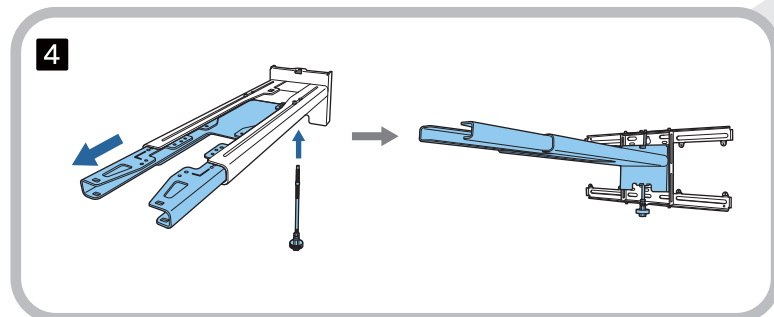
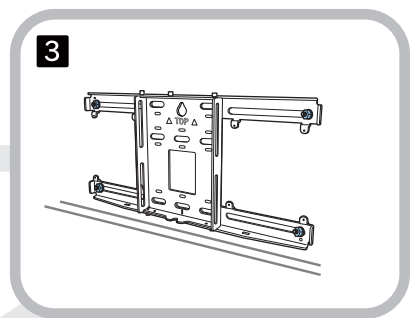
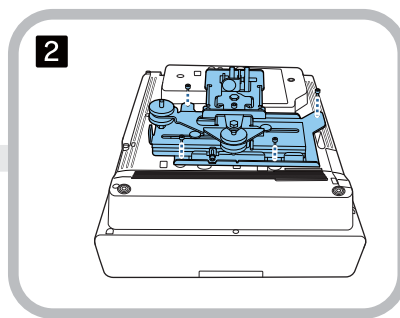
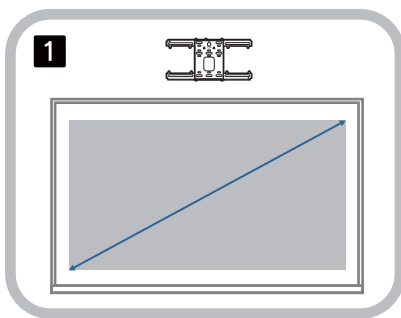
安裝前，請確定總重量 (包括投影機和連接線) 小於牆上吊架的最大負載量。(請參閱“牆上吊架規格”第16頁)

## ◻ 牆上吊架安裝程序

請依照下列工作流程來安裝牆上吊架。

安裝牆上吊架前，請根據您的安裝環境妥善繞接纜線。

- 1 請查看投影距離表，以決定安裝位置 (☞ 第24頁)
- 2 將調整器裝上投影機 (☞ 第49頁)
- 3 在牆上安裝掛牆板 (☞ 第50頁)
- 4 調整安裝支架的臂長，然後裝上掛牆板 (☞ 第52頁)
- 5 將調整器裝上安裝支架，然後連接纜線與週邊裝置 (☞ 第56頁)
- 6 調整影像的位置 (☞ 第60頁)
- 7 安裝護蓋 (☞ 第73頁)



安裝吊架

■ 決定安裝位置 (投影距離表)

根據您想要投影的畫面大小來決定掛牆板的安裝位置 (S)。請參閱下圖，查看從a 到 d 的數值。此為安裝支架位於掛牆板中央時的值 (參考下圖中的 ☆)。

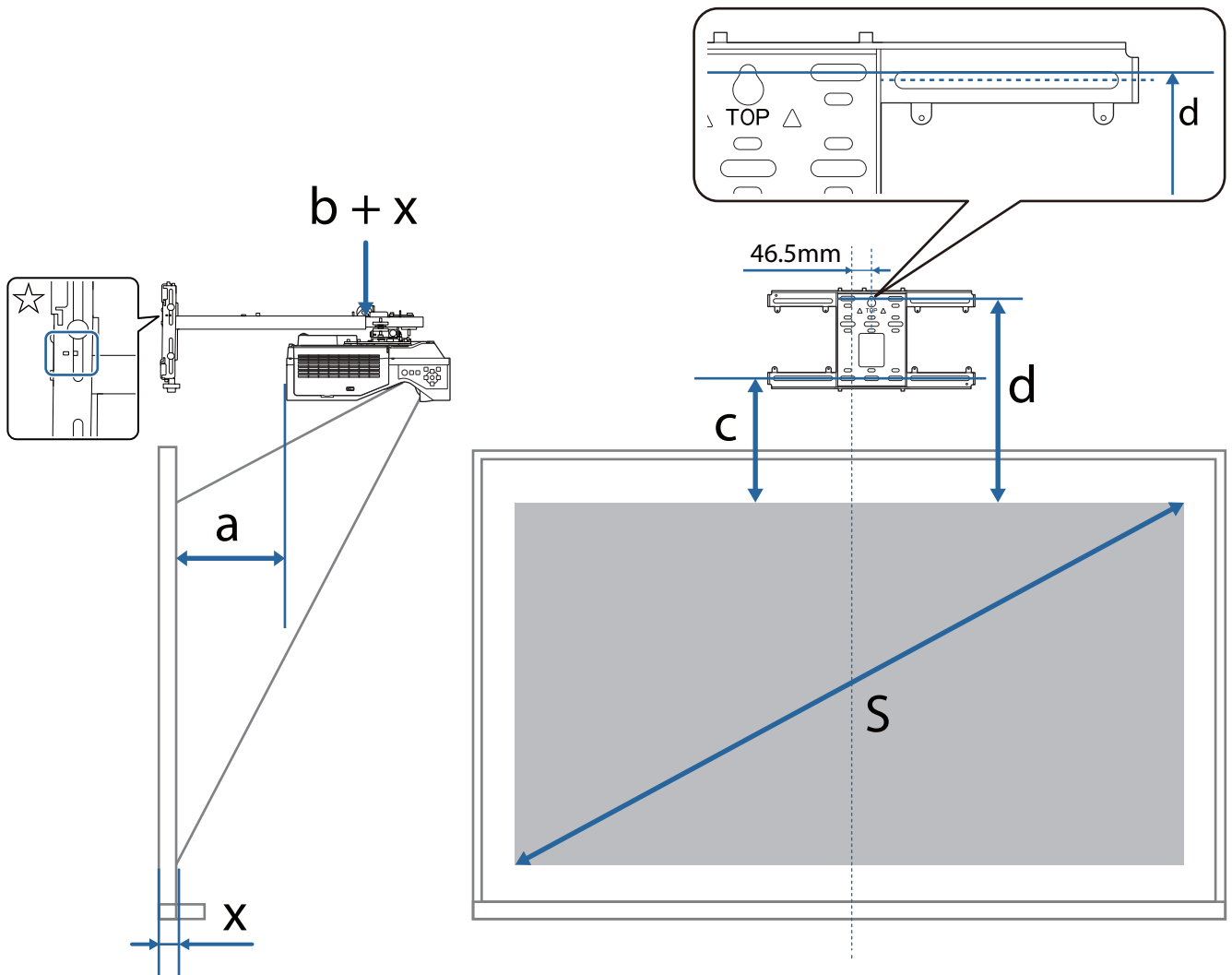
投影畫面中央與掛牆板中央的偏移值為 46.5 mm。



從正面觀看投影機時，最小/最大投影尺寸比投影表面位於掛牆板前方時小。

從正面觀看投影機時，最小/最大投影尺寸比投影表面位於掛牆板後方時大。

關於最小/最大投影尺寸，請參閱 Specifications 的 [Internal Specifications] 部分的屏幕尺寸。



a : 最小投影距離 (廣角)

b+x : 安裝支架上臂桿刻度上的數值 (最大 533 公釐)

x : 掛牆板安裝表面至投影表面的厚度

c : 從影像上緣到掛牆板底部安裝螺絲孔的距離

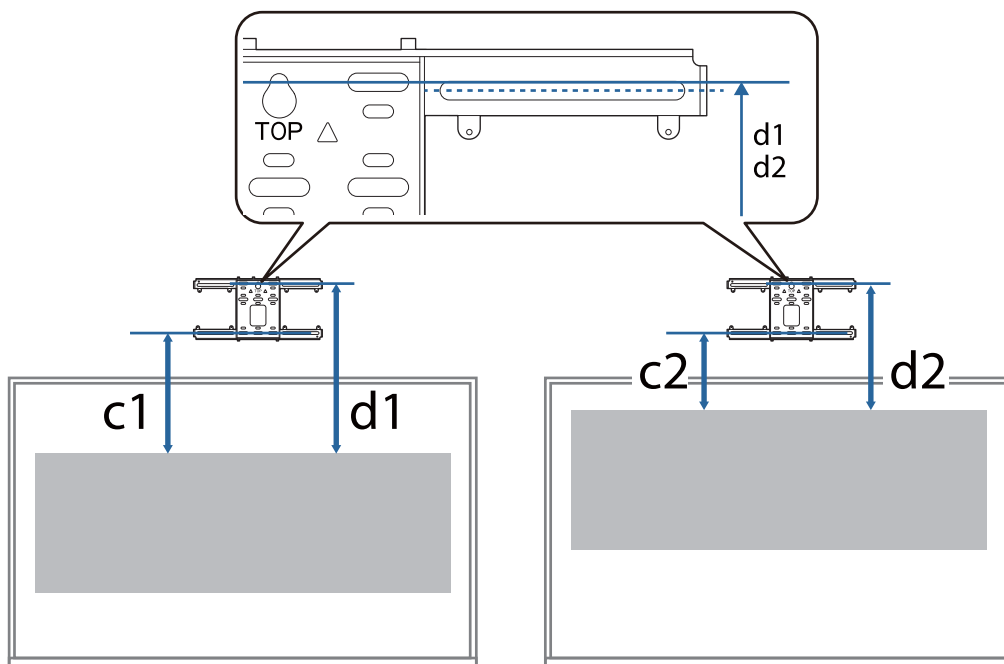
d : 從影像上緣到掛牆板暫時螺絲孔的距離

S : 投影影像尺寸

關於投影長寬比為 16:6 時 c 與 d 的值，請參閱以下說明。

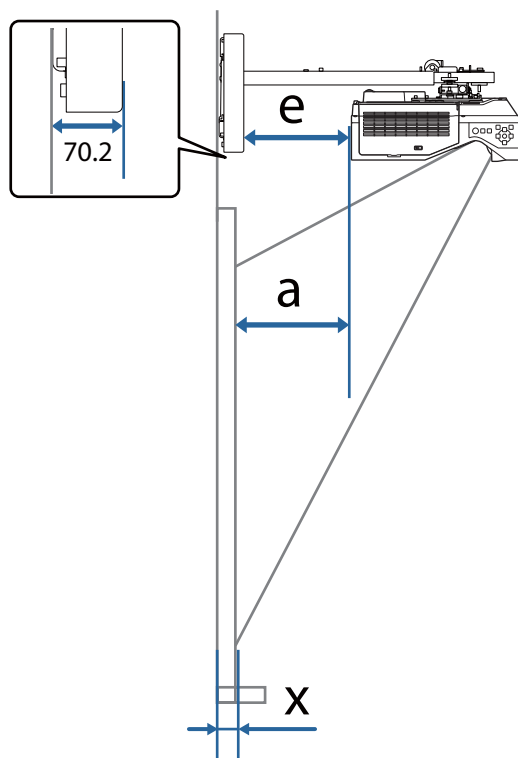
(使用 EB-775F/EB-770F 時)

- c1/d1：屏幕位置位於中央時
- c2/d2：屏幕位置位於頂部時



如果投影尺寸太小，投影機背面可能沒有足夠的纜線連接空間。

當您決定投影距離 (a) 時，請參閱下圖計算距離 (e)，並事先確認投影機背面的纜線連接空間是否適合。



- a : 最小投影距離 (廣角)
- e : 從掛牆板蓋正面到投影機背面的距離  
(公式 :  $e = a - 70.2 \text{ mm} + x$ )
- x : 掛牆板安裝表面至投影表面的厚度

16:9 投影影像

[單位：公釐]

S	a	b	c	d	x
74 "	107	166	230	422	-5 - +367
75 "	113	172	233	425	-11 - +361
76 "	119	178	236	428	-17 - +355
77 "	126	185	239	431	-24 - +348
78 "	132	191	242	434	-30 - +342
79 "	138	197	245	437	-36 - +336
80 "	145	203	248	440	-42 - +330
81 "	151	210	251	443	-49 - +323
82 "	157	216	254	446	-55 - +317
83 "	164	222	257	449	-61 - +311
84 "	170	229	260	452	-68 - +304
85 "	176	235	263	455	-74 - +298
86 "	182	241	266	458	-80 - +292
87 "	189	248	269	461	-87 - +285
88 "	195	254	272	464	-93 - +279
89 "	201	260	275	467	-99 - +273
90 "	208	180	278	470	-30 - +353
91 "	214	186	281	473	-36 - +347
92 "	220	192	283	476	-42 - +341
93 "	227	198	286	479	-49 - +335
94 "	233	205	289	482	-55 - +328
95 "	239	211	292	485	-61 - +322
96 "	246	217	295	488	-67 - +316
97 "	252	224	298	491	-74 - +309
98 "	258	230	301	494	-80 - +303
99 "	264	236	304	497	-86 - +297
100 "	271	243	307	500	-93 - +290
101 "	277	249	310	502	-99 - +284

S	a	b	c	d	x
102 "	283	255	313	505	-105 - +278
103 "	290	262	316	508	-112 - +271
104 "	296	268	319	511	-118 - +265
105 "	302	274	322	514	-124 - +259
106 "	309	280	325	517	-130 - +253
107 "	315	287	328	520	-137 - +246
108 "	321	293	331	523	-143 - +240
109 "	328	299	334	526	-149 - +234
110 "	334	306	337	529	-156 - +227
111 "	340	312	340	532	-162 - +221
112 "	346	318	343	535	-168 - +215
113 "	353	325	346	538	-175 - +208
114 "	359	331	349	541	-181 - +202
115 "	365	337	352	544	-187 - +196
116 "	372	344	355	547	-194 - +189
117 "	378	350	358	550	-200 - +183
118 "	384	356	361	553	-206 - +177
119 "	391	362	364	556	-212 - +171
120 "	397	369	367	559	-219 - +164
121 "	403	375	370	562	-225 - +158
122 "	410	381	373	565	-231 - +152
123 "	416	388	376	568	-238 - +145
124 "	422	394	379	571	-244 - +139
125 "	428	400	382	574	-250 - +133
126 "	435	407	385	577	-257 - +126
127 "	441	413	388	580	-263 - +120
128 "	447	419	391	583	-269 - +114
129 "	454	426	394	586	-276 - +107

S	a	b	c	d	x
130 "	460	432	397	589	-282 - +101
131 "	466	438	400	592	-288 - +95
132 "	473	444	403	595	-294 - +89
133 "	479	451	406	598	-301 - +82
134 "	485	457	409	601	-307 - +76
135 "	492	463	411	604	-313 - +70
136 "	498	470	414	607	-320 - +63
137 "	504	476	417	610	-326 - +57
138 "	510	482	420	613	-332 - +51
139 "	517	489	423	616	-339 - +44
140 "	523	495	426	619	-345 - +38
141 "	529	501	429	622	-351 - +32
142 "	536	508	432	625	-358 - +26
143 "	542	514	435	628	-364 - +19
144 "	548	520	438	630	-370 - +13
145 "	555	526	441	633	-376 - +7
146 "	561	533	444	636	-383 - +0

4:3 投影影像

[單位：公釐]

S	a	b	c	d	x
60 "	103	162	228	420	-1 - +371
61 "	111	170	232	424	-9 - +363
62 "	119	177	235	428	-16 - +356
63 "	126	185	239	431	-24 - +348
64 "	134	193	243	435	-32 - +340
65 "	142	201	246	439	-40 - +332
66 "	150	208	250	442	-47 - +325
67 "	157	216	254	446	-55 - +317
68 "	165	224	257	450	-63 - +309
69 "	173	232	261	453	-71 - +301
70 "	180	239	265	457	-78 - +294
71 "	188	247	268	460	-86 - +286
72 "	196	255	272	464	-94 - +278
73 "	204	262	276	468	-101 - +271
74 "	211	270	279	471	-109 - +263
75 "	219	278	283	475	-117 - +255
76 "	227	286	287	479	-125 - +247
77 "	234	293	290	482	-132 - +240
78 "	242	301	294	486	-140 - +232
79 "	250	309	297	490	-148 - +224
80 "	258	316	301	493	-155 - +217
81 "	265	324	305	497	-163 - +209
82 "	273	332	308	501	-171 - +201
83 "	281	340	312	504	-179 - +193
84 "	288	347	316	508	-186 - +186
85 "	296	355	319	511	-194 - +178
86 "	304	363	323	515	-202 - +170
87 "	312	370	327	519	-209 - +163

S	a	b	c	d	x
88 "	319	378	330	522	-217 - +155
89 "	327	386	334	526	-225 - +147
90 "	335	307	338	530	-157 - +226
91 "	342	314	341	533	-164 - +219
92 "	350	322	345	537	-172 - +211
93 "	358	330	348	541	-180 - +203
94 "	366	337	352	544	-188 - +196
95 "	373	345	356	548	-195 - +188
96 "	381	353	359	552	-203 - +180
97 "	389	361	363	555	-211 - +172
98 "	397	368	367	559	-218 - +165
99 "	404	376	370	562	-226 - +157
100 "	412	384	374	566	-234 - +149
101 "	420	392	378	570	-242 - +141
102 "	427	399	381	573	-249 - +134
103 "	435	407	385	577	-257 - +126
104 "	443	415	389	581	-265 - +118
105 "	451	422	392	584	-272 - +111
106 "	458	430	396	588	-280 - +103
107 "	466	438	399	592	-288 - +95
108 "	474	446	403	595	-296 - +87
109 "	481	453	407	599	-303 - +80
110 "	489	461	410	603	-311 - +72
111 "	497	469	414	606	-319 - +64
112 "	505	476	418	610	-326 - +57
113 "	512	484	421	613	-334 - +49
114 "	520	492	425	617	-342 - +41
115 "	528	500	429	621	-350 - +33
116 "	535	507	432	624	-357 - +26
117 "	543	515	436	628	-365 - +18
118 "	551	523	440	632	-373 - +10
119 "	559	530	443	635	-381 - +3

16:10 投影影像

[單位：公釐]

S	a	b	c	d	x
68 "	104	163	228	421	-2 - +370
69 "	111	169	232	424	-8 - +364
70 "	117	176	235	427	-15 - +357
71 "	124	183	238	430	-22 - +350
72 "	131	190	241	434	-29 - +343
73 "	138	197	245	437	-36 - +336
74 "	145	203	248	440	-42 - +330
75 "	151	210	251	443	-49 - +323
76 "	158	217	254	446	-56 - +316
77 "	165	224	257	450	-63 - +309
78 "	172	231	261	453	-70 - +302
79 "	179	238	264	456	-77 - +295
80 "	186	244	267	459	-83 - +289
81 "	192	251	270	462	-90 - +282
82 "	199	258	274	466	-97 - +275
83 "	206	265	277	469	-104 - +268
84 "	213	272	280	472	-111 - +261
85 "	220	278	283	475	-117 - +255
86 "	226	285	286	479	-124 - +248
87 "	233	292	290	482	-131 - +241
88 "	240	299	293	485	-138 - +234
89 "	247	306	296	488	-145 - +227
90 "	254	226	299	491	-76 - +307
91 "	261	232	302	495	-82 - +301
92 "	267	239	306	498	-89 - +294
93 "	274	246	309	501	-96 - +287
94 "	281	253	312	504	-103 - +280
95 "	288	260	315	508	-110 - +273

S	a	b	c	d	x
96 "	295	266	319	511	-116 - +267
97 "	301	273	322	514	-123 - +260
98 "	308	280	325	517	-130 - +253
99 "	315	287	328	520	-137 - +246
100 "	322	294	331	524	-144 - +239
101 "	329	301	335	527	-151 - +232
102 "	336	307	338	530	-157 - +226
103 "	342	314	341	533	-164 - +219
104 "	349	321	344	537	-171 - +212
105 "	356	328	348	540	-178 - +205
106 "	363	335	351	543	-185 - +198
107 "	370	341	354	546	-191 - +192
108 "	376	348	357	549	-198 - +185
109 "	383	355	360	553	-205 - +178
110 "	390	362	364	556	-212 - +171
111 "	397	369	367	559	-219 - +164
112 "	404	376	370	562	-226 - +157
113 "	411	382	373	565	-232 - +151
114 "	417	389	376	569	-239 - +144
115 "	424	396	380	572	-246 - +137
116 "	431	403	383	575	-253 - +130
117 "	438	410	386	578	-260 - +123
118 "	445	416	389	582	-266 - +117
119 "	451	423	393	585	-273 - +110
120 "	458	430	396	588	-280 - +103
121 "	465	437	399	591	-287 - +96
122 "	472	444	402	594	-294 - +89
123 "	479	451	405	598	-301 - +82

S	a	b	c	d	x
124 "	486	457	409	601	-307 - +76
125 "	492	464	412	604	-314 - +69
126 "	499	471	415	607	-321 - +62
127 "	506	478	418	611	-328 - +55
128 "	513	485	422	614	-335 - +48
129 "	520	491	425	617	-341 - +42
130 "	526	498	428	620	-348 - +35
131 "	533	505	431	623	-355 - +28
132 "	540	512	434	627	-362 - +21
133 "	547	519	438	630	-369 - +14
134 "	554	526	441	633	-376 - +7
135 "	561	532	444	636	-382 - +1

16:6 投影影像

[單位：公釐]

S	a	b	c	d	x
69 "	108	166	384	576	-5 - +367
70 "	114	173	390	582	-12 - +360
71 "	121	180	395	587	-19 - +353
72 "	128	187	400	593	-26 - +346
73 "	135	194	406	598	-33 - +339
74 "	141	200	411	603	-39 - +333
75 "	148	207	417	609	-46 - +326
76 "	155	214	422	614	-53 - +319
77 "	162	221	428	620	-60 - +312
78 "	169	227	433	625	-66 - +306
79 "	175	234	438	631	-73 - +299
80 "	182	241	444	636	-80 - +292
81 "	189	248	449	641	-87 - +285
82 "	196	255	455	647	-94 - +278
83 "	202	261	460	652	-100 - +272
84 "	209	268	466	658	-107 - +265
85 "	216	275	471	663	-114 - +258
86 "	223	282	476	669	-121 - +251
87 "	230	288	482	674	-127 - +245
88 "	236	295	487	679	-134 - +238
89 "	243	302	493	685	-141 - +231
90 "	250	222	498	690	-72 - +311
91 "	257	229	504	696	-79 - +304
92 "	263	235	509	701	-85 - +298
93 "	270	242	514	707	-92 - +291
94 "	277	249	520	712	-99 - +284
95 "	284	256	525	717	-106 - +277
96 "	291	262	531	723	-112 - +271

S	a	b	c	d	x
97 "	297	269	536	728	-119 - +264
98 "	304	276	542	734	-126 - +257
99 "	311	283	547	739	-133 - +250
100 "	318	289	552	745	-140 - +244
101 "	324	296	558	750	-146 - +237
102 "	331	303	563	755	-153 - +230
103 "	338	310	569	761	-160 - +223
104 "	345	317	574	766	-167 - +216
105 "	352	323	580	772	-173 - +210
106 "	358	330	585	777	-180 - +203
107 "	365	337	590	783	-187 - +196
108 "	372	344	596	788	-194 - +189
109 "	379	350	601	793	-201 - +183
110 "	385	357	607	799	-207 - +176
111 "	392	364	612	804	-214 - +169
112 "	399	371	618	810	-221 - +162
113 "	406	378	623	815	-228 - +155
114 "	412	384	628	821	-234 - +149
115 "	419	391	634	826	-241 - +142
116 "	426	398	639	831	-248 - +135
117 "	433	405	645	837	-255 - +128
118 "	440	411	650	842	-262 - +122
119 "	446	418	656	848	-268 - +115
120 "	453	425	661	853	-275 - +108
121 "	460	432	666	859	-282 - +101
122 "	467	439	672	864	-289 - +94
123 "	473	445	677	869	-295 - +88
124 "	480	452	683	875	-302 - +81

S	a	b	c	d	x
125 "	487	459	688	880	-309 - +74
126 "	494	466	693	886	-316 - +67
127 "	501	472	699	891	-323 - +61
128 "	507	479	704	897	-329 - +54
129 "	514	486	710	902	-336 - +47
130 "	521	493	715	907	-343 - +40
131 "	528	500	721	913	-350 - +33
132 "	534	506	726	918	-356 - +27
133 "	541	513	731	924	-363 - +20
134 "	548	520	737	929	-370 - +13
135 "	555	527	742	935	-377 - +6

21:9 投影影像

[單位：公釐]

S	a	b	c	d	x
70 "	106	165	339	531	-3 - +369
71 "	112	171	344	536	-10 - +362
72 "	119	178	348	540	-17 - +355
73 "	126	184	353	545	-23 - +349
74 "	132	191	358	550	-30 - +342
75 "	139	198	362	555	-37 - +335
76 "	146	204	367	559	-43 - +329
77 "	152	211	372	564	-50 - +322
78 "	159	218	376	569	-57 - +315
79 "	166	224	381	573	-63 - +309
80 "	172	231	386	578	-70 - +302
81 "	179	238	391	583	-77 - +295
82 "	185	244	395	587	-83 - +289
83 "	192	251	400	592	-90 - +282
84 "	199	258	405	597	-97 - +275
85 "	205	264	409	602	-103 - +269
86 "	212	271	414	606	-110 - +262
87 "	219	278	419	611	-117 - +255
88 "	225	284	423	616	-123 - +249
89 "	232	291	428	620	-130 - +242
90 "	239	211	433	625	-61 - +323
91 "	245	217	438	630	-67 - +316
92 "	252	224	442	634	-74 - +309
93 "	259	230	447	639	-80 - +303
94 "	265	237	452	644	-87 - +296
95 "	272	244	456	649	-94 - +289
96 "	279	250	461	653	-100 - +283
97 "	285	257	466	658	-107 - +276

S	a	b	c	d	x
98 "	292	264	470	663	-114 - +269
99 "	299	270	475	667	-120 - +263
100 "	305	277	480	672	-127 - +256
101 "	312	284	485	677	-134 - +249
102 "	319	290	489	681	-140 - +243
103 "	325	297	494	686	-147 - +236
104 "	332	304	499	691	-154 - +229
105 "	338	310	503	696	-160 - +223
106 "	345	317	508	700	-167 - +216
107 "	352	324	513	705	-174 - +209
108 "	358	330	518	710	-180 - +203
109 "	365	337	522	714	-187 - +196
110 "	372	344	527	719	-194 - +189
111 "	378	350	532	724	-200 - +183
112 "	385	357	536	729	-207 - +176
113 "	392	364	541	733	-214 - +170
114 "	398	370	546	738	-220 - +163
115 "	405	377	550	743	-227 - +156
116 "	412	383	555	747	-233 - +150
117 "	418	390	560	752	-240 - +143
118 "	425	397	565	757	-247 - +136
119 "	432	403	569	761	-253 - +130
120 "	438	410	574	766	-260 - +123
121 "	445	417	579	771	-267 - +116
122 "	452	423	583	776	-273 - +110
123 "	458	430	588	780	-280 - +103
124 "	465	437	593	785	-287 - +96
125 "	471	443	597	790	-293 - +90

S	a	b	c	d	x
126 "	478	450	602	794	-300 - +83
127 "	485	457	607	799	-307 - +76
128 "	491	463	612	804	-313 - +70
129 "	498	470	616	808	-320 - +63
130 "	505	477	621	813	-327 - +56
131 "	511	483	626	818	-333 - +50
132 "	518	490	630	823	-340 - +43
133 "	525	497	635	827	-347 - +37
134 "	531	503	640	832	-353 - +30
135 "	538	510	644	837	-360 - +23
136 "	545	516	649	841	-366 - +17
137 "	551	523	654	846	-373 - +10
138 "	558	530	659	851	-380 - +3

■ EB-760W

16:10 投影影像

[單位：公釐]

S	a	b	c	d	x
71 "	105	164	209	401	-2 - +370
72 "	111	170	212	404	-9 - +363
73 "	118	177	214	407	-16 - +356
74 "	124	183	217	409	-22 - +350
75 "	131	190	220	412	-29 - +343
76 "	137	196	223	415	-35 - +337
77 "	144	203	226	418	-42 - +330
78 "	150	209	228	421	-48 - +324
79 "	157	216	231	423	-55 - +317
80 "	163	222	234	426	-61 - +311
81 "	170	229	237	429	-68 - +304
82 "	177	235	240	432	-74 - +298
83 "	183	242	242	435	-81 - +291
84 "	190	248	245	437	-87 - +285
85 "	196	255	248	440	-94 - +278
86 "	203	262	251	443	-101 - +271
87 "	209	268	254	446	-107 - +265
88 "	216	275	256	449	-114 - +258
89 "	222	281	259	451	-120 - +252
90 "	229	201	262	454	-51 - +332
91 "	235	207	265	457	-57 - +326
92 "	242	214	268	460	-64 - +319
93 "	248	220	271	463	-70 - +313
94 "	255	227	273	466	-77 - +306
95 "	262	233	276	468	-83 - +300
96 "	268	240	279	471	-90 - +293
97 "	275	246	282	474	-96 - +287
98 "	281	253	285	477	-103 - +280

S	a	b	c	d	x
99 "	288	259	287	480	-110 - +274
100 "	294	266	290	482	-116 - +267
101 "	301	273	293	485	-123 - +260
102 "	307	279	296	488	-129 - +254
103 "	314	286	299	491	-136 - +247
104 "	320	292	301	494	-142 - +241
105 "	327	299	304	496	-149 - +234
106 "	333	305	307	499	-155 - +228
107 "	340	312	310	502	-162 - +221
108 "	346	318	313	505	-168 - +215
109 "	353	325	315	508	-175 - +208
110 "	360	331	318	510	-181 - +202
111 "	366	338	321	513	-188 - +195
112 "	373	344	324	516	-194 - +189
113 "	379	351	327	519	-201 - +182
114 "	386	358	329	522	-208 - +176
115 "	392	364	332	524	-214 - +169
116 "	399	371	335	527	-221 - +162
117 "	405	377	338	530	-227 - +156
118 "	412	384	341	533	-234 - +149
119 "	418	390	343	536	-240 - +143
120 "	425	397	346	538	-247 - +136
121 "	431	403	349	541	-253 - +130
122 "	438	410	352	544	-260 - +123
123 "	444	416	355	547	-266 - +117
124 "	451	423	357	550	-273 - +110
125 "	458	429	360	552	-279 - +104
126 "	464	436	363	555	-286 - +97

S	a	b	c	d	x
127 "	471	442	366	558	-292 - +91
128 "	477	449	369	561	-299 - +84
129 "	484	456	371	564	-306 - +77
130 "	490	462	374	566	-312 - +71
131 "	497	469	377	569	-319 - +64
132 "	503	475	380	572	-325 - +58
133 "	510	482	383	575	-332 - +51
134 "	516	488	386	578	-338 - +45
135 "	523	495	388	581	-345 - +38
136 "	529	501	391	583	-351 - +32
137 "	536	508	394	586	-358 - +25
138 "	543	514	397	589	-364 - +19
139 "	549	521	400	592	-371 - +12
140 "	556	527	402	595	-377 - +6

4:3 投影影像

[單位：公釐]

S	a	b	c	d	x
63 "	107	166	210	402	-5 - +367
64 "	114	173	213	405	-12 - +360
65 "	122	180	216	408	-19 - +353
66 "	129	188	219	411	-27 - +345
67 "	136	195	222	415	-34 - +338
68 "	144	203	226	418	-42 - +330
69 "	151	210	229	421	-49 - +323
70 "	159	217	232	424	-56 - +316
71 "	166	225	235	427	-64 - +308
72 "	173	232	238	430	-71 - +301
73 "	181	240	241	434	-79 - +293
74 "	188	247	245	437	-86 - +286
75 "	196	254	248	440	-93 - +279
76 "	203	262	251	443	-101 - +271
77 "	210	269	254	446	-108 - +264
78 "	218	277	257	450	-116 - +256
79 "	225	284	261	453	-123 - +249
80 "	233	291	264	456	-130 - +242
81 "	240	299	267	459	-138 - +234
82 "	247	306	270	462	-145 - +227
83 "	255	314	273	465	-153 - +219
84 "	262	321	276	469	-160 - +212
85 "	270	328	280	472	-167 - +205
86 "	277	336	283	475	-175 - +197
87 "	284	343	286	478	-182 - +190
88 "	292	351	289	481	-190 - +182
89 "	299	358	292	484	-197 - +175
90 "	307	278	295	488	-128 - +255

S	a	b	c	d	x
91 "	314	286	299	491	-136 - +247
92 "	321	293	302	494	-143 - +240
93 "	329	301	305	497	-151 - +232
94 "	336	308	308	500	-158 - +225
95 "	344	315	311	504	-165 - +218
96 "	351	323	314	507	-173 - +210
97 "	358	330	318	510	-180 - +203
98 "	366	338	321	513	-188 - +195
99 "	373	345	324	516	-195 - +188
100 "	380	352	327	519	-202 - +181
101 "	388	360	330	523	-210 - +173
102 "	395	367	334	526	-217 - +166
103 "	403	375	337	529	-225 - +159
104 "	410	382	340	532	-232 - +151
105 "	417	389	343	535	-239 - +144
106 "	425	397	346	538	-247 - +136
107 "	432	404	349	542	-254 - +129
108 "	440	412	353	545	-262 - +122
109 "	447	419	356	548	-269 - +114
110 "	454	426	359	551	-276 - +107
111 "	462	434	362	554	-284 - +99
112 "	469	441	365	558	-291 - +92
113 "	477	449	368	561	-299 - +85
114 "	484	456	372	564	-306 - +77
115 "	491	463	375	567	-313 - +70
116 "	499	471	378	570	-321 - +62
117 "	506	478	381	573	-328 - +55
118 "	514	486	384	577	-336 - +48
119 "	521	493	388	580	-343 - +40
120 "	528	500	391	583	-350 - +33
121 "	536	508	394	586	-358 - +25
122 "	543	515	397	589	-365 - +18
123 "	551	523	400	592	-373 - +11
124 "	558	530	403	596	-380 - +3

16:9 投影影像

[單位：公釐]

S	a	b	c	d	x
69 "	104	163	256	449	-2 - +370
70 "	111	170	260	452	-9 - +363
71 "	118	176	263	456	-15 - +357
72 "	124	183	267	459	-22 - +350
73 "	131	190	271	463	-29 - +343
74 "	138	197	274	466	-36 - +336
75 "	144	203	278	470	-42 - +330
76 "	151	210	281	474	-49 - +323
77 "	158	217	285	477	-56 - +316
78 "	165	223	288	481	-62 - +310
79 "	171	230	292	484	-69 - +303
80 "	178	237	296	488	-76 - +296
81 "	185	244	299	491	-83 - +289
82 "	191	250	303	495	-89 - +283
83 "	198	257	306	499	-96 - +276
84 "	205	264	310	502	-103 - +269
85 "	212	270	314	506	-109 - +263
86 "	218	277	317	509	-116 - +256
87 "	225	284	321	513	-123 - +249
88 "	232	291	324	516	-130 - +242
89 "	238	297	328	520	-136 - +236
90 "	245	217	331	524	-67 - +316
91 "	252	224	335	527	-74 - +309
92 "	259	230	339	531	-81 - +303
93 "	265	237	342	534	-87 - +296
94 "	272	244	346	538	-94 - +289
95 "	279	251	349	541	-101 - +282
96 "	285	257	353	545	-107 - +276

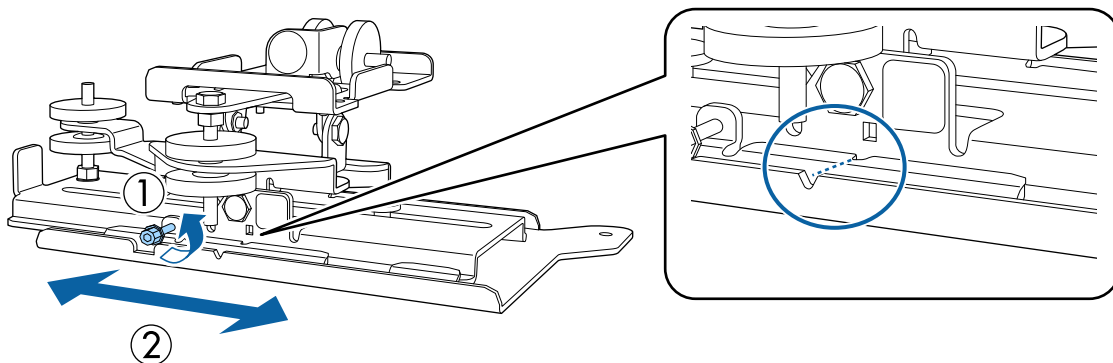
S	a	b	c	d	x
97 "	292	264	356	549	-114 - +269
98 "	299	271	360	552	-121 - +262
99 "	306	277	364	556	-128 - +256
100 "	312	284	367	559	-134 - +249
101 "	319	291	371	563	-141 - +242
102 "	326	298	374	566	-148 - +235
103 "	332	304	378	570	-154 - +229
104 "	339	311	381	574	-161 - +222
105 "	346	318	385	577	-168 - +215
106 "	353	325	389	581	-175 - +208
107 "	359	331	392	584	-181 - +202
108 "	366	338	396	588	-188 - +195
109 "	373	345	399	591	-195 - +188
110 "	380	351	403	595	-201 - +182
111 "	386	358	406	599	-208 - +175
112 "	393	365	410	602	-215 - +168
113 "	400	372	414	606	-222 - +161
114 "	406	378	417	609	-228 - +155
115 "	413	385	421	613	-235 - +148
116 "	420	392	424	617	-242 - +141
117 "	427	398	428	620	-248 - +135
118 "	433	405	431	624	-255 - +128
119 "	440	412	435	627	-262 - +121
120 "	447	419	439	631	-269 - +114
121 "	453	425	442	634	-275 - +108
122 "	460	432	446	638	-282 - +101
123 "	467	439	449	642	-289 - +94
124 "	474	445	453	645	-295 - +88

S	a	b	c	d	x
125 "	480	452	456	649	-302 - +81
126 "	487	459	460	652	-309 - +74
127 "	494	466	464	656	-316 - +67
128 "	500	472	467	659	-322 - +61
129 "	507	479	471	663	-329 - +54
130 "	514	486	474	667	-336 - +47
131 "	521	492	478	670	-342 - +41
132 "	527	499	482	674	-349 - +34
133 "	534	506	485	677	-356 - +27
134 "	541	513	489	681	-363 - +20
135 "	547	519	492	684	-369 - +14
136 "	554	526	496	688	-376 - +7
137 "	561	533	499	692	-383 - +0

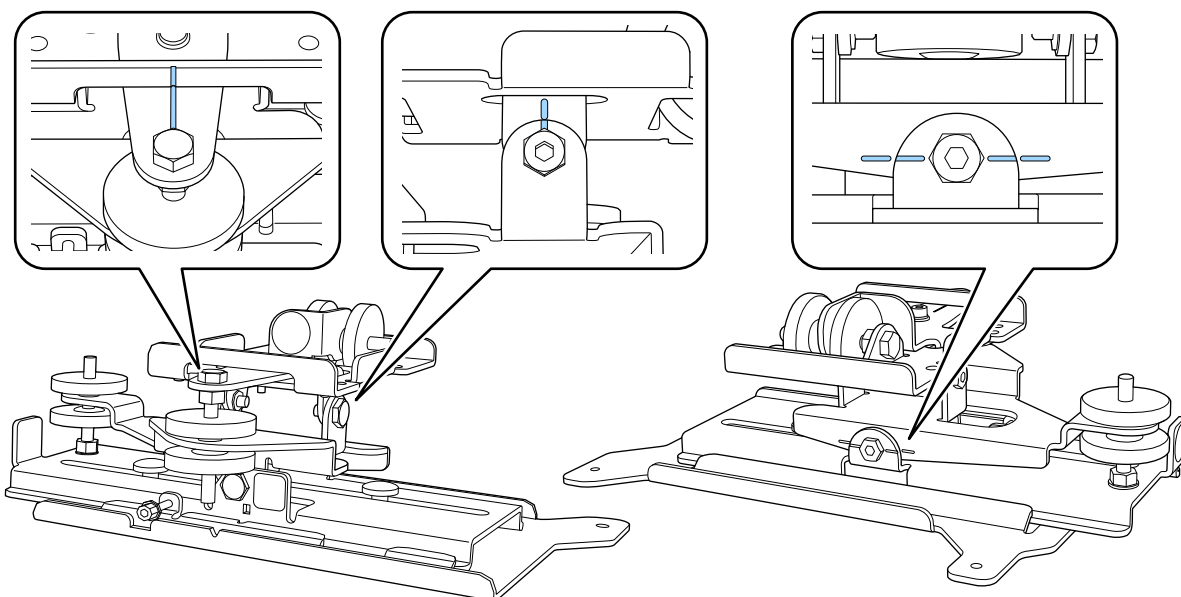
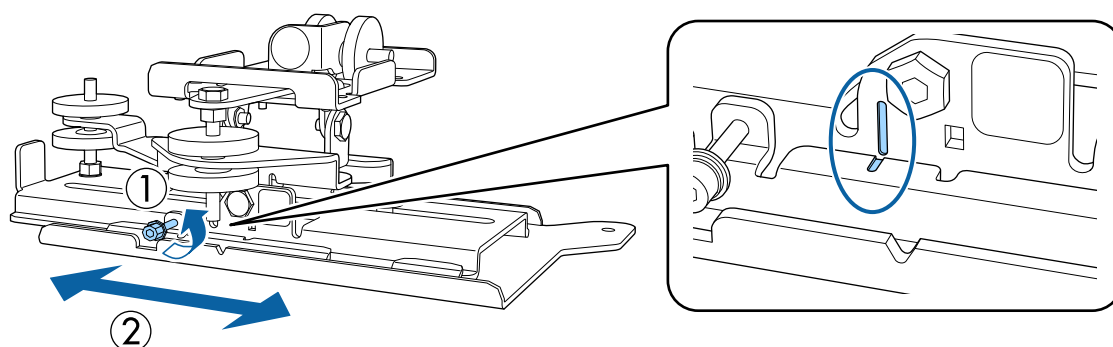
## ■ 將調整器裝上投影機

**1** 鬆開調整器上的 M4 螺栓，然後對齊每個零件上的標記  
當位置正確時，請鎖緊 M4 螺栓。

- 調整器上無標記的機型

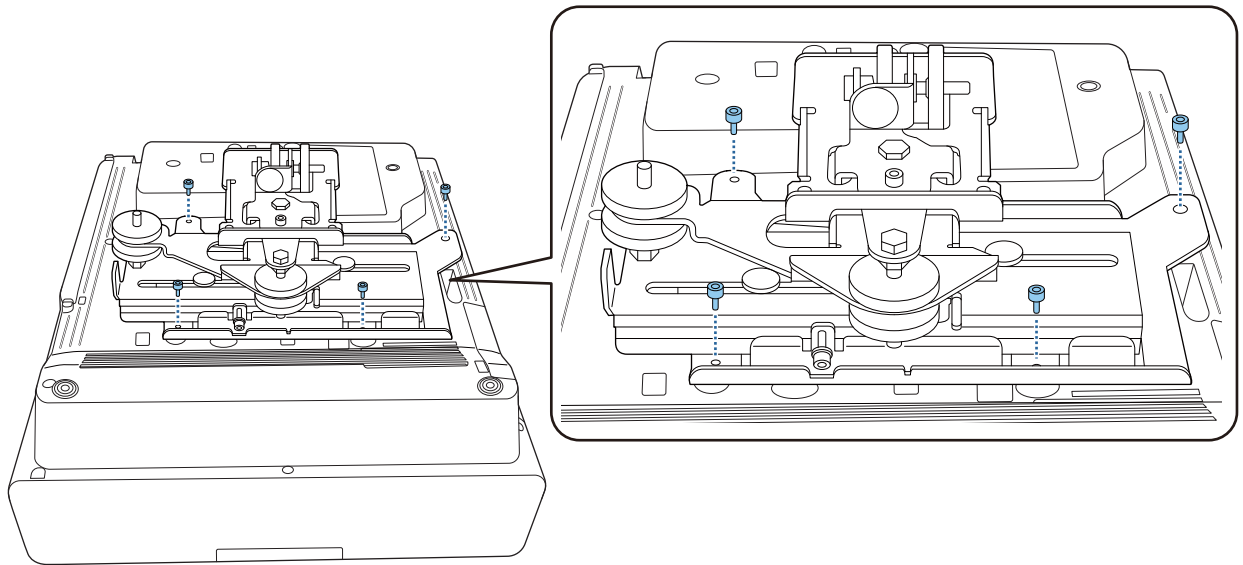


- 調整器上有標記的機型  
調整時對齊標記中央。



2

使用隨附的 M4 x 12 公釐螺栓 (x4) 將調整器固定至投影機底座



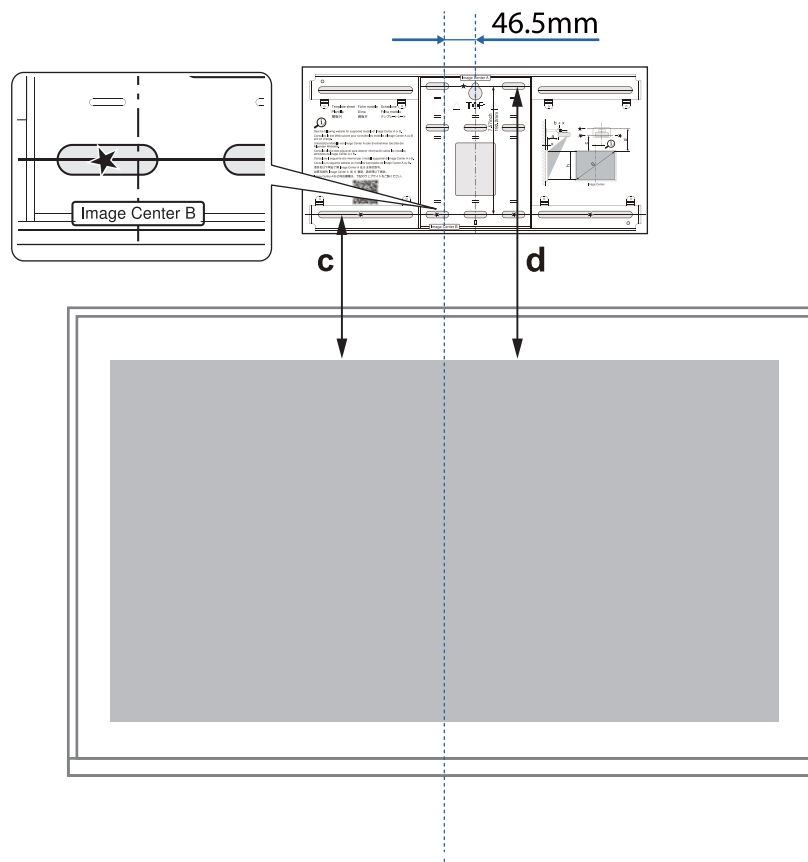
### 在牆上安裝掛牆板

1

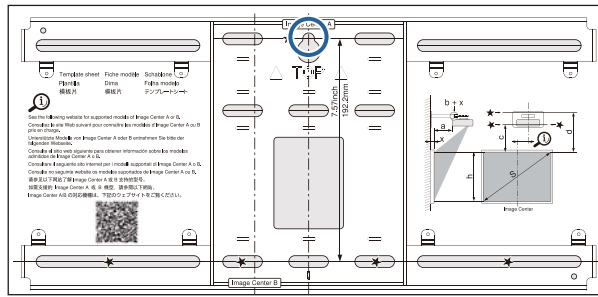
將模板片裝在牆上

根據您使用投影距離表確認的安裝位置，以安裝模板片 (第24頁)。

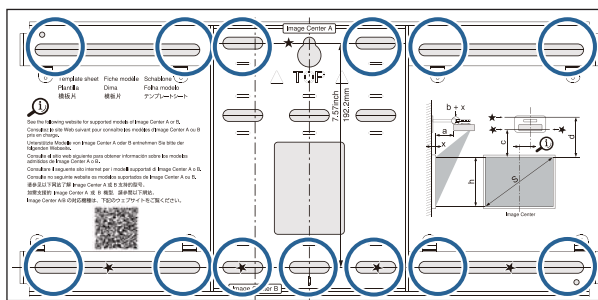
將目前投影畫面的中央位置對齊模板片上的 Image Center B。



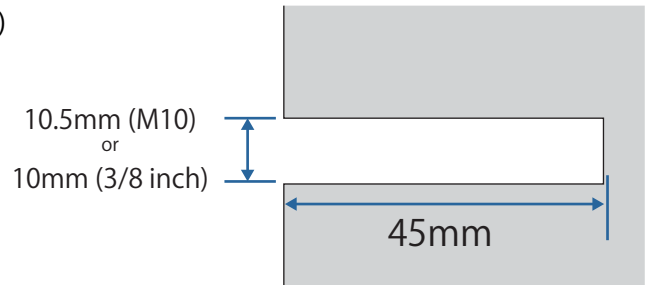
**2** 將市售的 M10 螺絲拴進掛牆板的暫時螺絲孔位置  
在牆壁與螺絲頭之間保留 6 公釐以上的間隙。




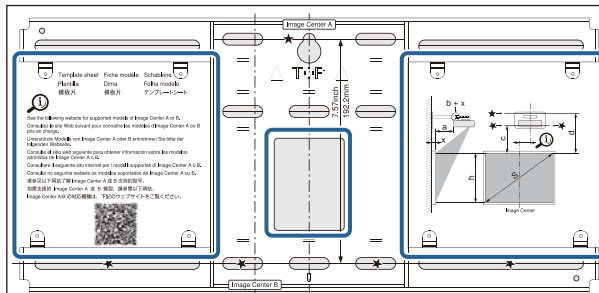
**3** 決定掛牆板裝設孔的位置  
在下圖所示的螺絲孔中，至少固定上、下、左、右四個點，以達到最佳平衡。



**4** 在牆壁上鑽孔  
鑽孔直徑：10.5 公釐 (M10) 或 10 公釐 (3/8 英寸)  
前導孔深度：45 公釐  
錨定孔深度：40 公釐



 將纜線穿過牆壁繞接到投影機時，可在下圖所示的區域鑽孔並將其當作纜線繞接孔。

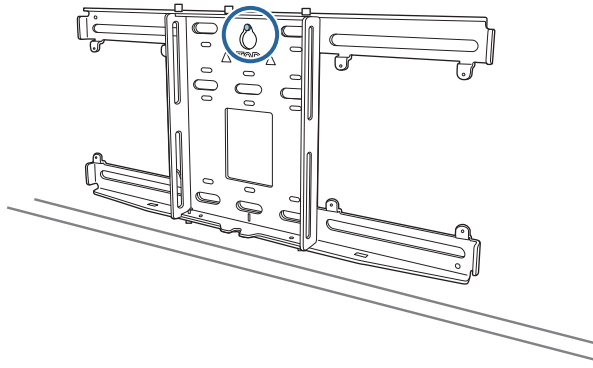


安裝迷你 PC 或電腦棒時，在進行纜線繞接孔的鑽孔作業之前，請確定迷你 PC 安裝板的安裝位置。(第57頁)

**5** 拆下模板片

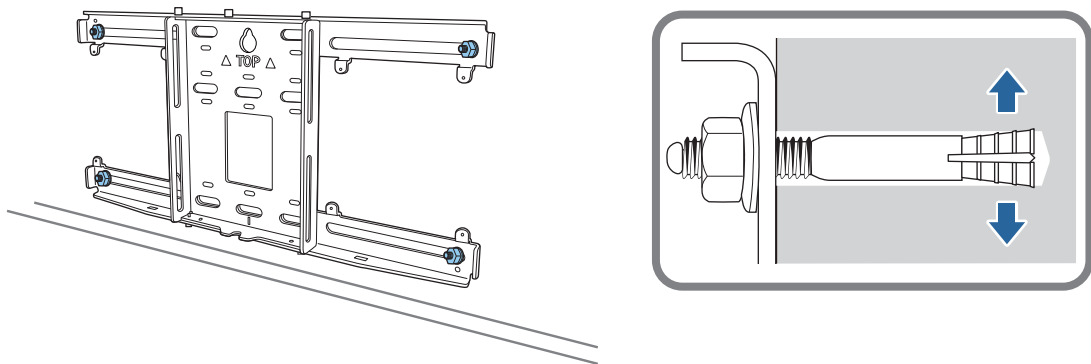
6

將掛牆板放置在您於步驟 2 中，安裝的暫時 M10 螺絲上



7

使用 M10 或 3/8 吋 x 60 公釐如錨定螺栓來將掛牆板固定至您於步驟 4 中鑽出的螺絲孔

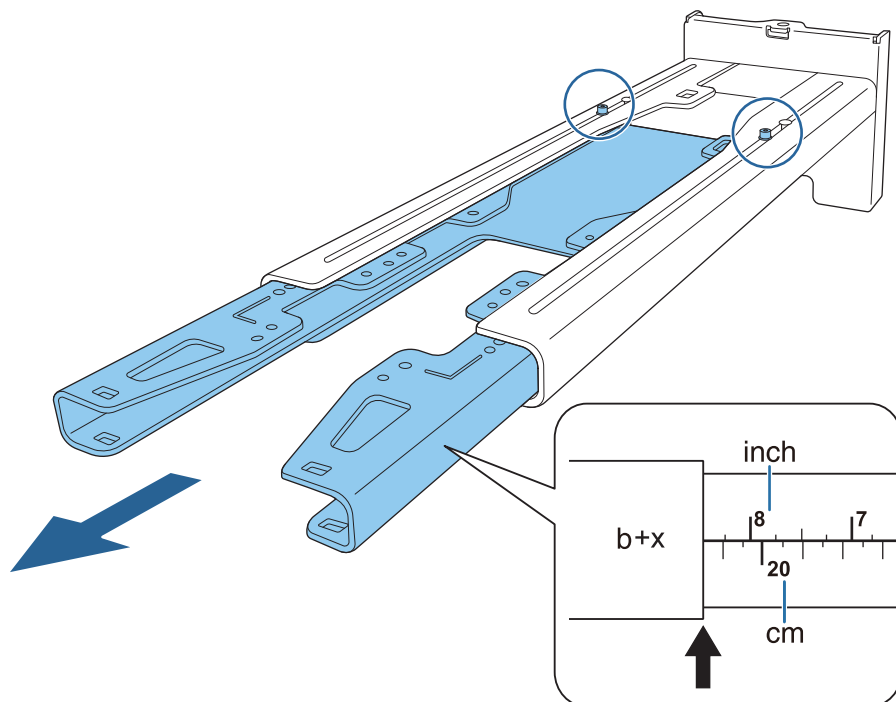


將安裝支架裝在掛牆板上

1

鬆開 M4 x 12 公釐螺栓 (x2) 並伸長安裝支架上的臂桿

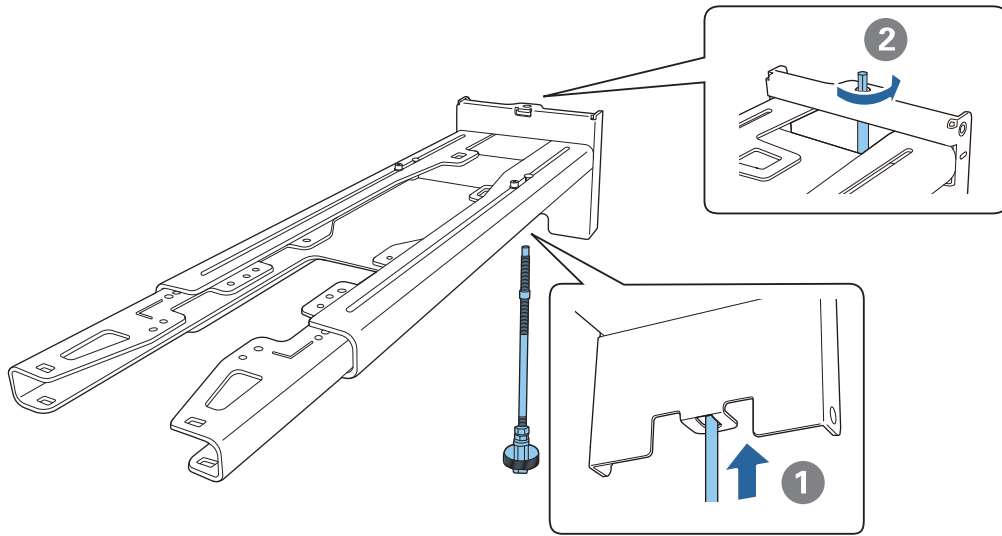
將滑動組件上的刻度調整至在投影距離表中為 (b) 確認的合計距離值 (第24頁) 與從掛牆板安裝表面至投影表面 (x) 的厚度。



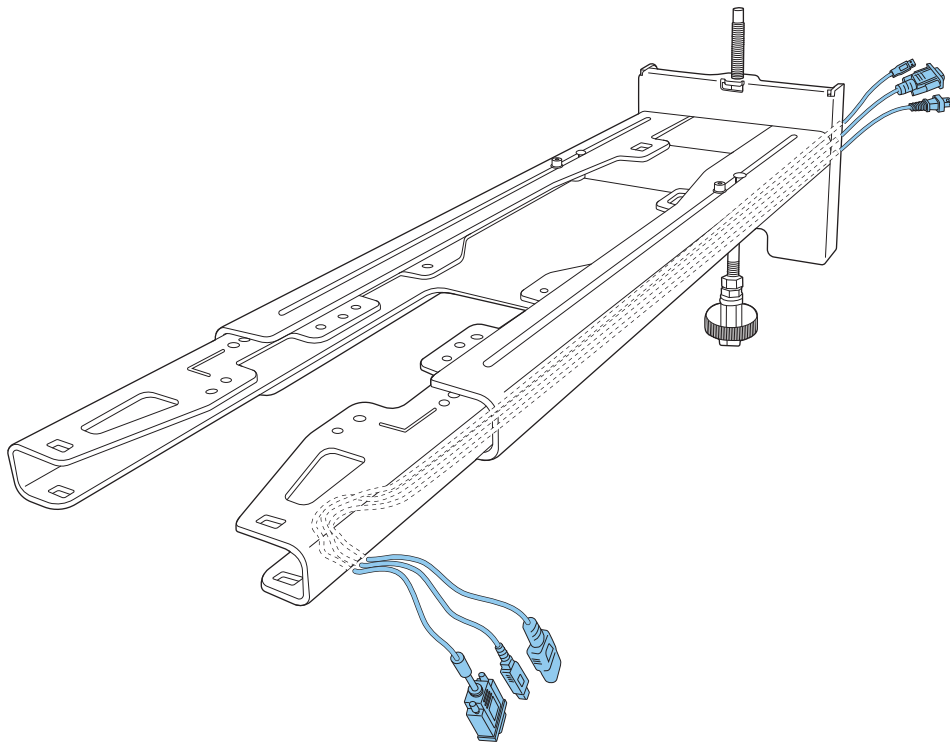
**2** 將六角軸插入安裝支架

如果六角軸上有白色標記\*，將標記對齊安裝支架的上緣。

\*雖然標記可能隨著時間而出現磨損，但這並不表示硬體有瑕疵。



**3** 將所需的纜線穿過安裝支架



**警告**

請勿將剩餘的纜線掛吊在安裝支架的上面。這樣會導致掉落而造成意外。

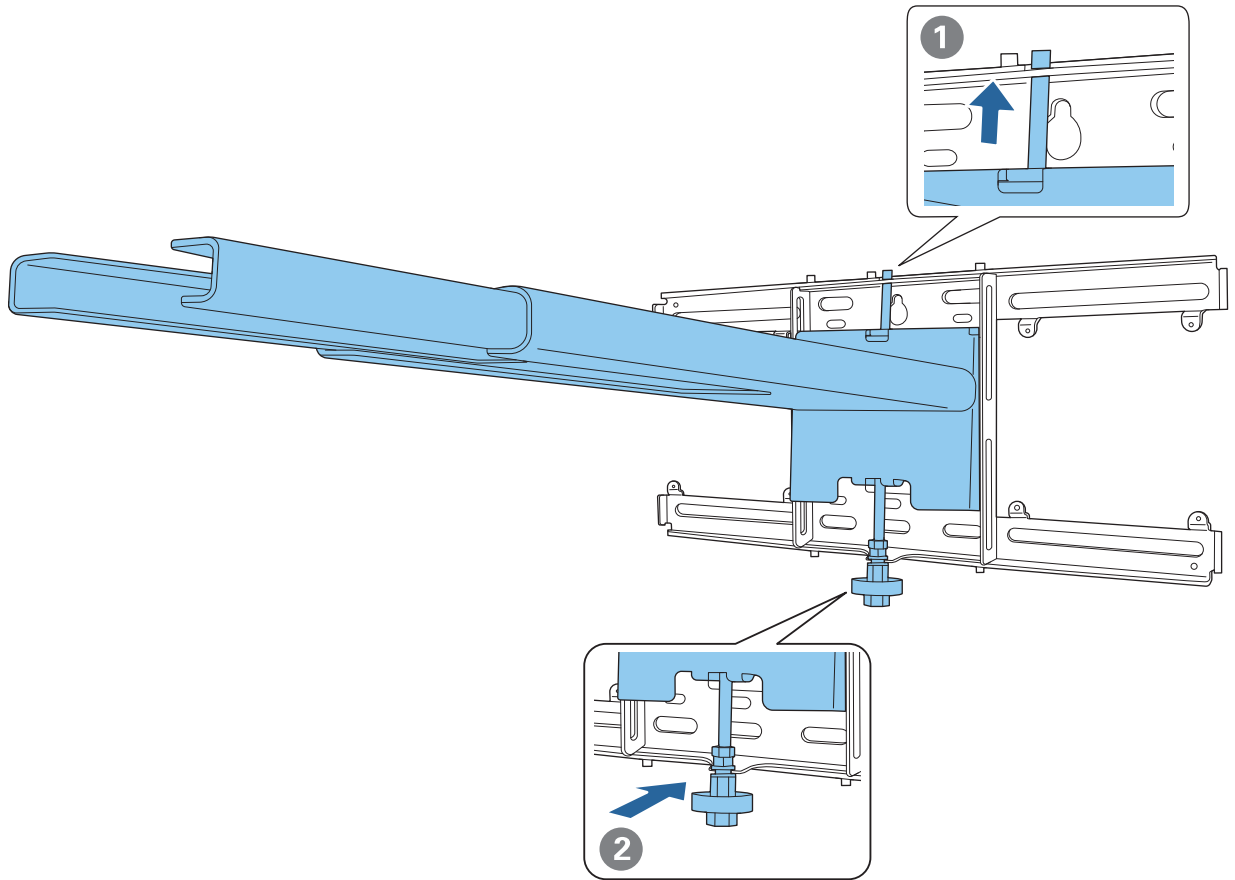


確定用於連接迷你 PC 等周邊裝置的纜線埠有適當繞接，讓纜線從安裝支架的下方繞出，而非穿過牆壁。

4

### 將安裝支架裝在掛牆板上

插入六角軸，直到尖端稍微從掛牆板頂部伸出，且另一端連接至掛牆板的底部。



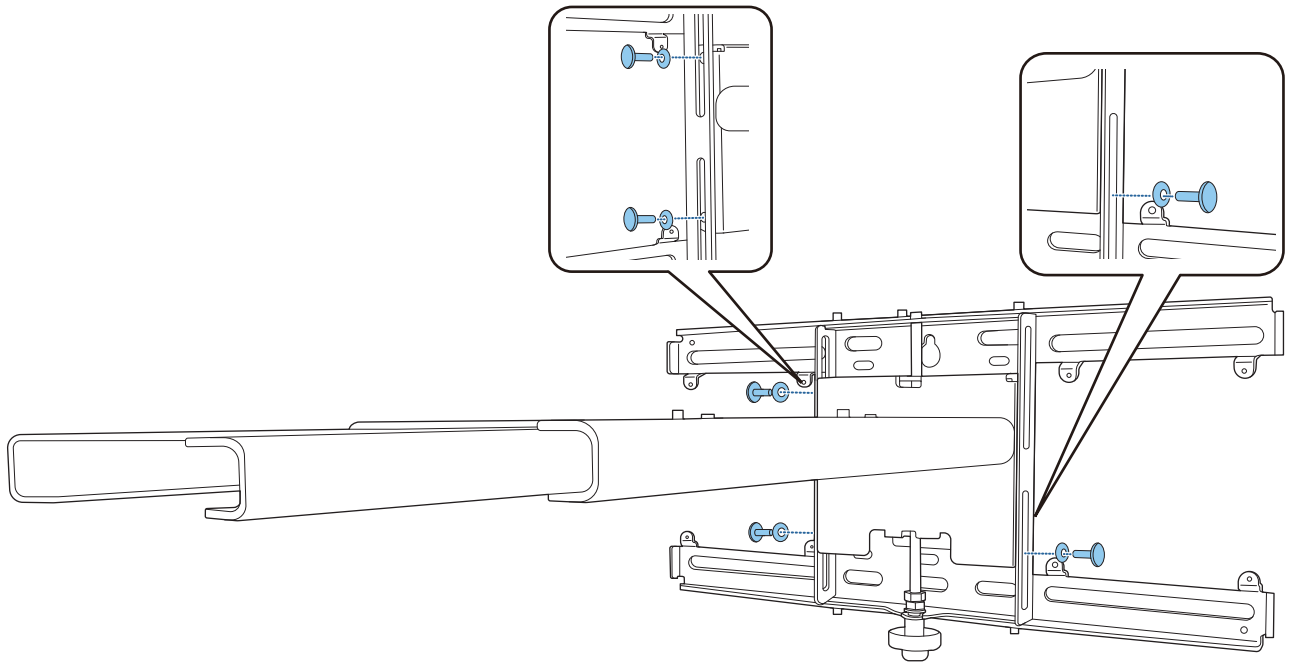
 **注意**

務必要小心，切勿讓纜線卡在安裝支架與掛牆板之間。

5

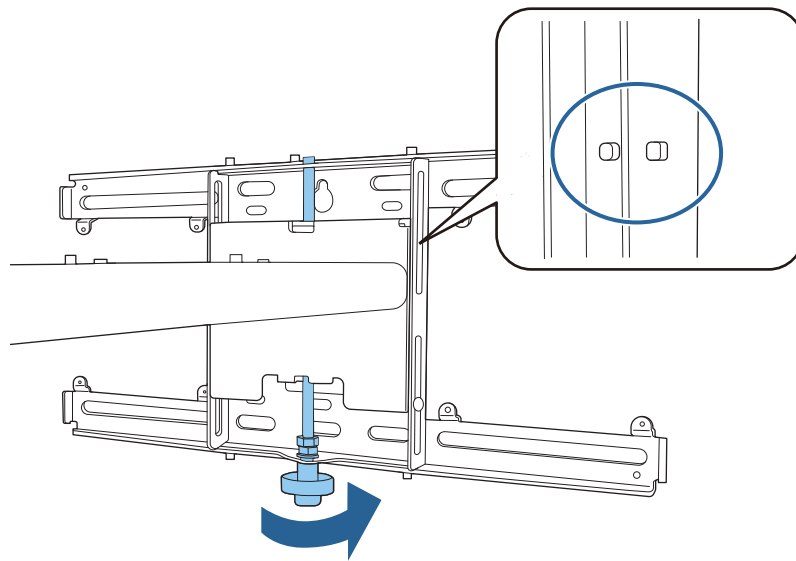
暫時固定安裝支架

使用隨附的 M6 螺絲固定三點 (x3)。

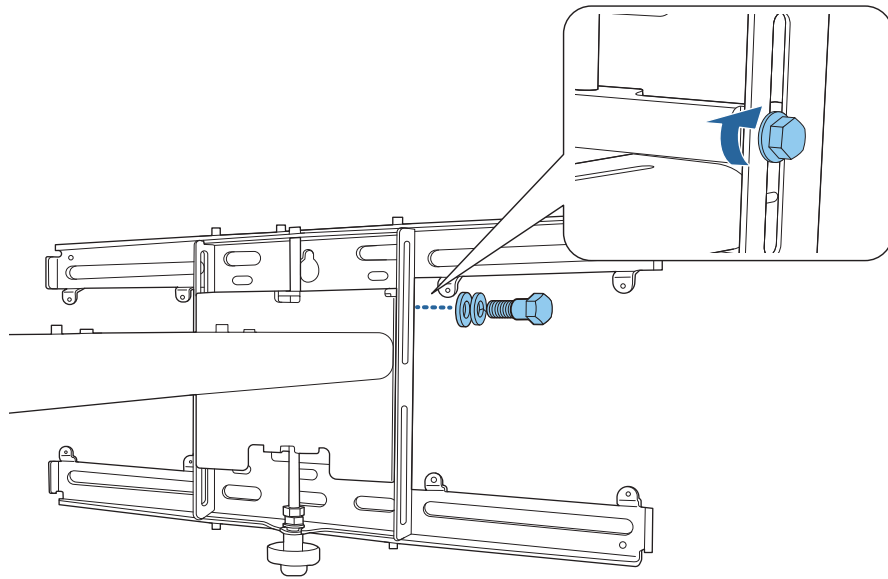


6

使用 17 mm 棘輪扳手轉動六角軸的底部，對齊掛牆板和安裝支架上的標記



7 鎖緊 M6 螺栓 (x1) 以固定安裝支架

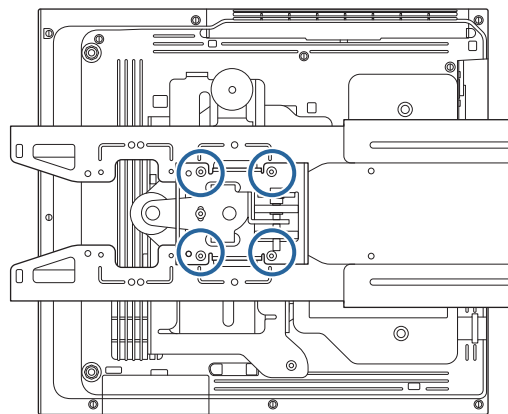


將調整器安裝至安裝支架

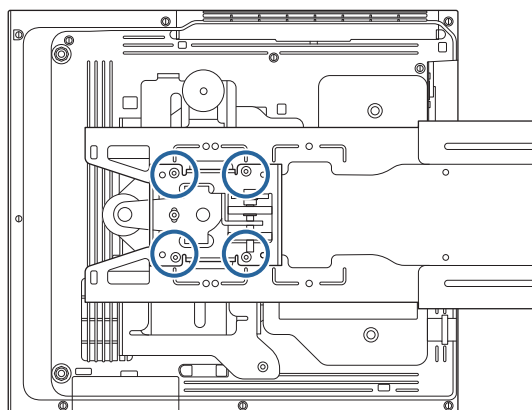
1 檢查調整器的安裝位置

安裝位置於安裝支架上標示。根據您想要投影的畫面大小，於合適的位置上安裝。

- 當投影影像小於 90 英寸時：將裝置安裝在標示 ○ 標記的位置。

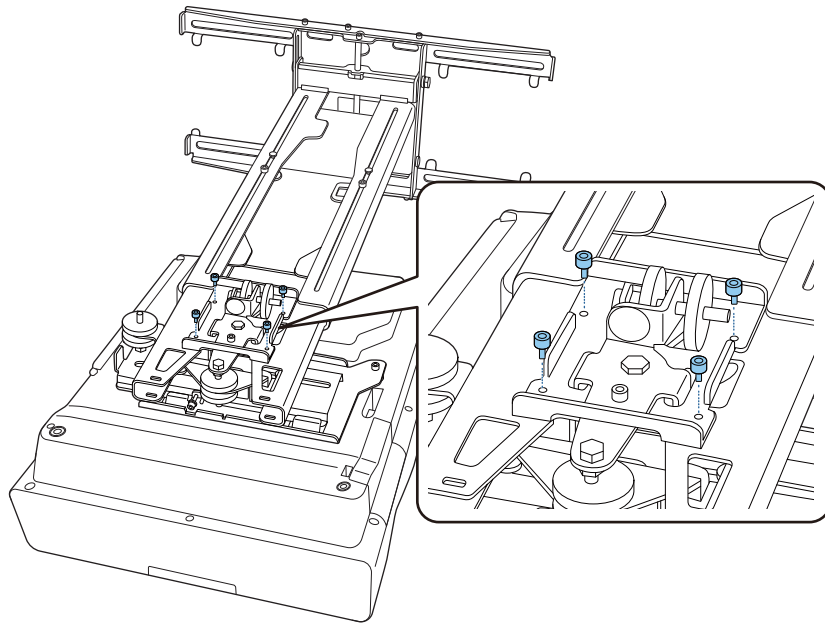


- 投影影像為 90 英寸以上時：將裝置安裝在標示 ○ ○ 標記的位置。



2

使用隨附的 M4 x 12 公釐螺栓 (x4) 將調整器安裝至安裝支架



3

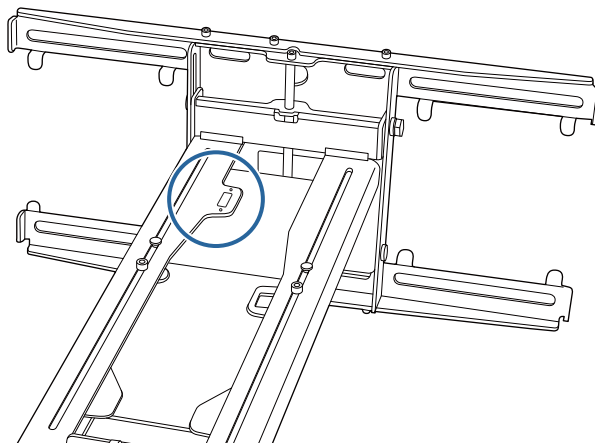
將纜線連接至投影機

最後連接電源線。

■ 安裝周邊裝置

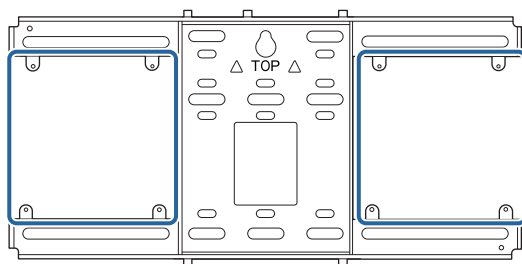
安裝切換器或調諧器

使用市售的 M4 螺絲，將切換器或調諧器固定於如下圖所示的螺絲孔。



安裝迷你 PC 或電視棒

將迷你 PC 或電視棒安裝至迷你 PC 安裝板，並固定至掛牆板左側或右側。



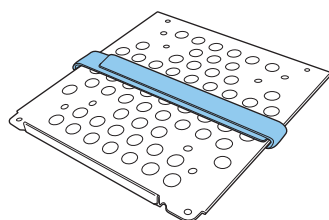
安裝至不會阻擋 PC 通風口的位置。

我們建議將 PC 安裝在通風口在頂部，進氣口在底部的位置。

### 使用迷你 PC 皮帶固定時

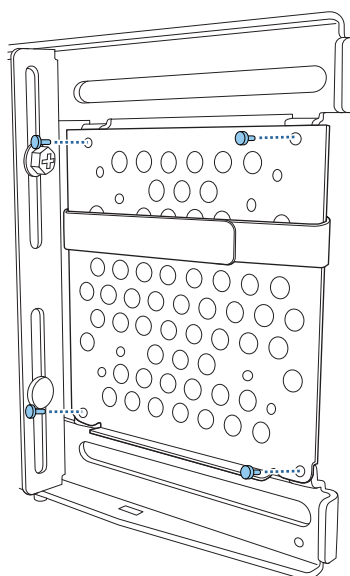
1

將皮帶纏繞在迷你 PC 安裝板上



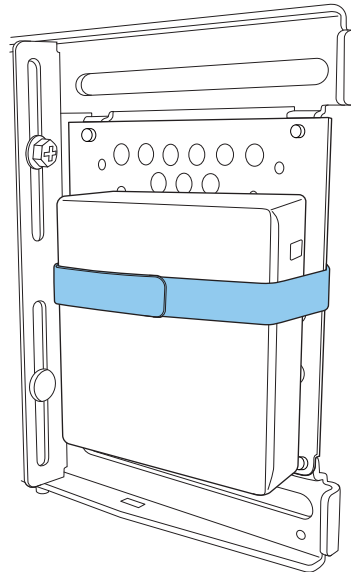
2

使用隨附的 M3 x 6 mm 螺絲 (x4) 將迷你 PC 安裝板固定至掛牆板。



3

將 PC 放置在迷你 PC 安裝板的下緣，然後使用皮帶固定

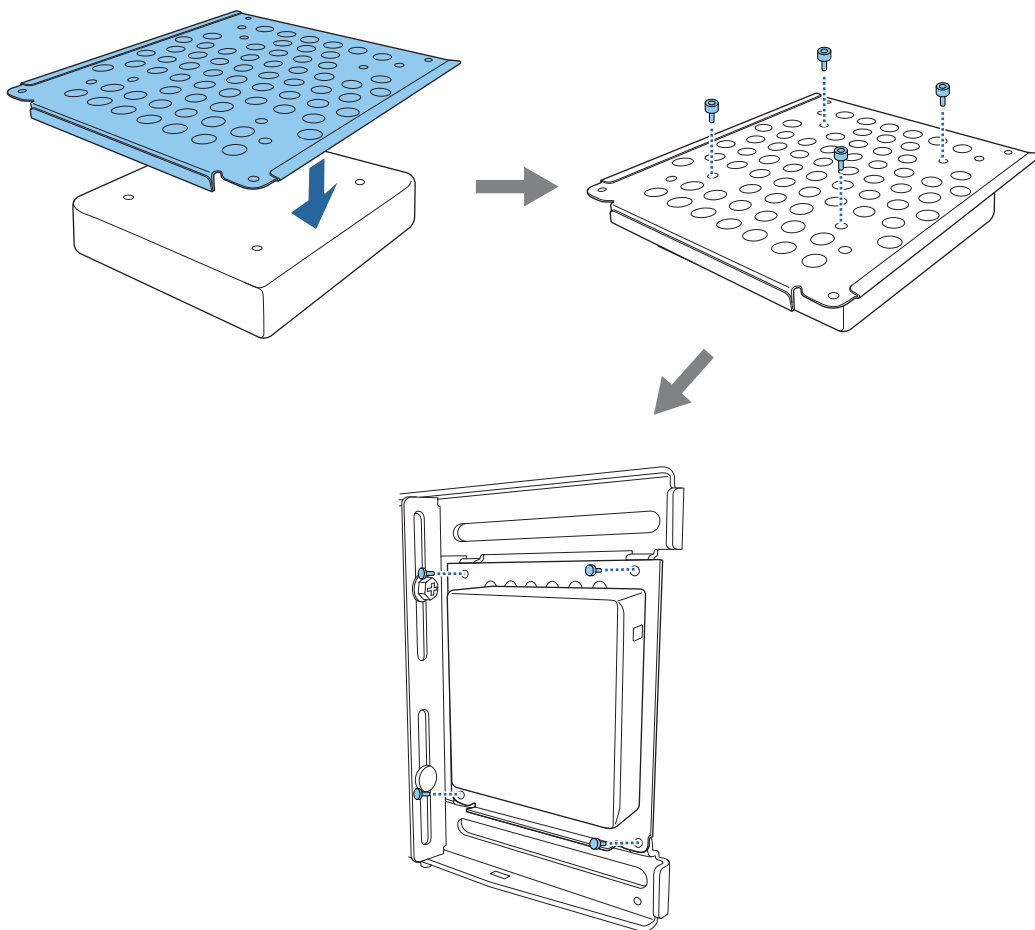


### 使用螺絲固定時

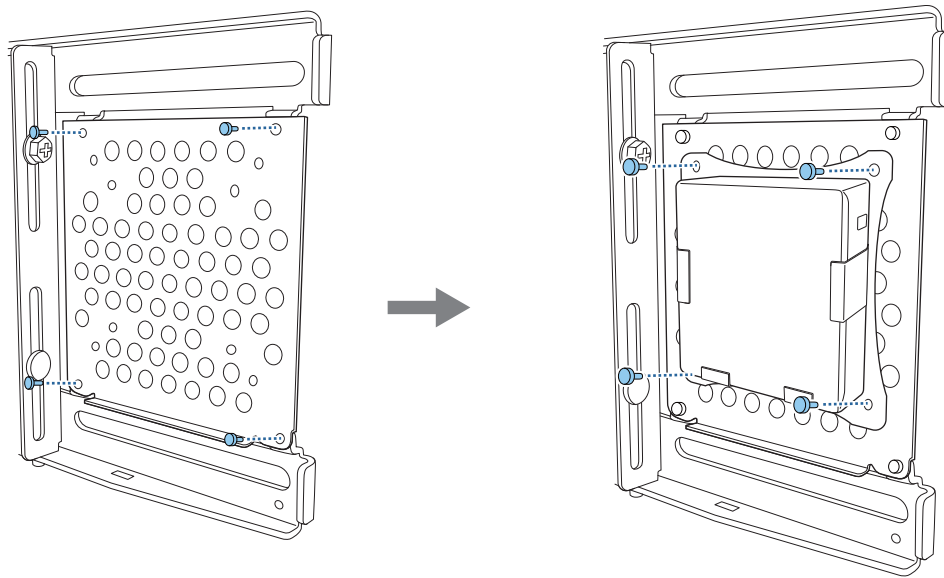
視迷你 PC 的形狀與螺絲孔的方向而定，零件的安裝順序不盡相同。務必事先查看安裝說明書。

### 安裝範例

- 使用隨附的 M3 x 6 公釐螺絲 (x4) 將已安裝 PC 的迷你 PC 安裝板固定至掛牆板。



- 使用隨附的 M3 x 6 mm 螺絲 (x4) 將迷你 PC 安裝板固定至掛牆板，然後安裝 PC。



### 調整投影影像的位置

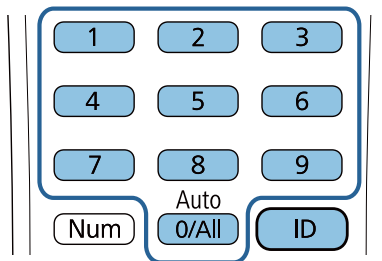
您可以使用下列任一種方法來調整投影影像的位置。



雖然多台投影機安裝於同一室內，但我們建議您設定投影機 ID，以免出現遙控器干擾的現象。開啟投影機並在 **安裝 > 投影機ID** 中設定投影機的 ID 代號。

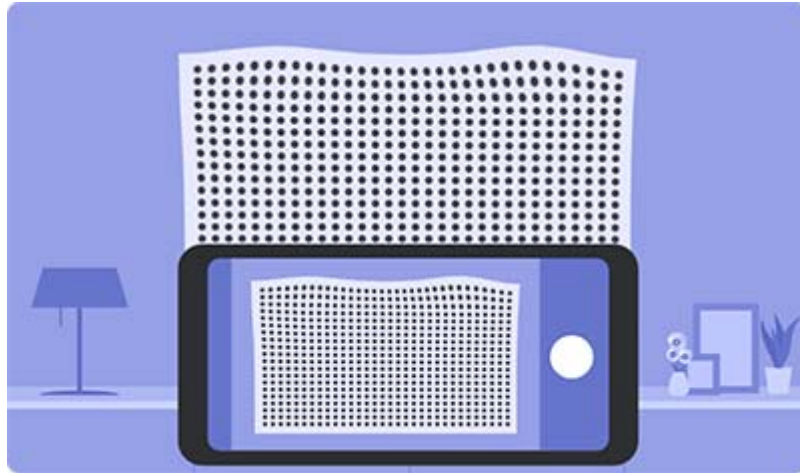
(使用 EB-775F/EB-770F 時，從**多重投影方式 - 投影機ID** 進行設定。)

當您想要操作特定投影機時，請按住遙控器上的 [ID] 按鈕，然後按下代號跟投影機 ID 相同的按鈕。



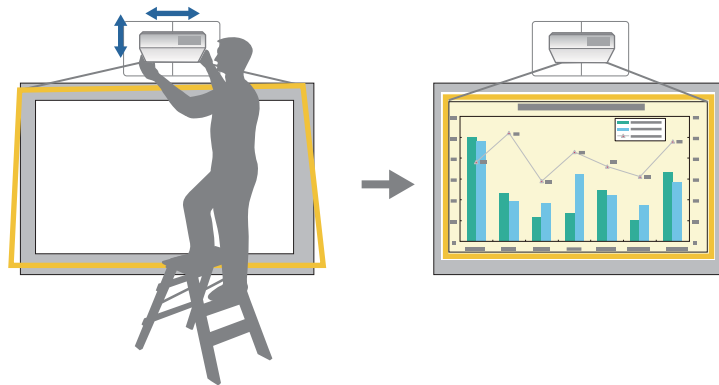
- 使用 Epson Setting Assistant 進行調整 (第62頁)

使用 Epson Setting Assistant 調整投影位置。安裝及使用 Epson Setting Assistant 應用程式。在初始設定精靈期間，讀取投影畫面上顯示的 QR 碼，即可下載應用程式。



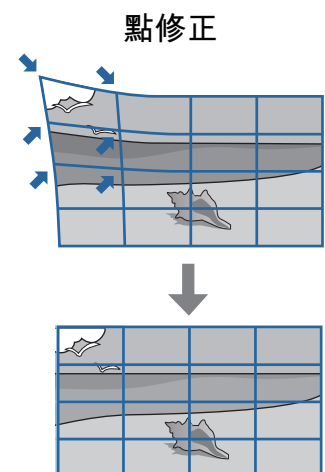
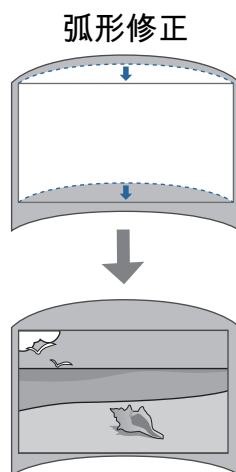
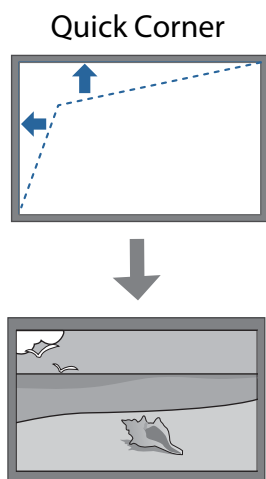
- 使用 安裝支架安裝指南 (第63頁) 進行調整

根據顯示的指引畫面，手動調整安裝支架的位置。當您想要進行投影位置的微調，同時保有影像品質時，此做法相當實用。



- 使用投影機選單調整 (第67頁)

選擇您想要調整的區域，並手動修正影像。當您想要在使用指引畫面進行細節調整後，再對投影位置進行微調時，此做法相當實用。



- 開啟投影機後，影像會呈現不穩定狀態。開始投影後，請等待至少 30 分鐘，然後再調整影像。
- 在接近實際預期使用環境的室溫下安裝及調整投影機。如果溫度出現變化，影像位置可能偏移。
- 使用批次設定功能來設定多部投影機時，請先執行批次設定，再調整投影影像。
- 我們建議安裝支架進行細節位置調整，以在您需要維持影像品質時調整影像。

## ■ 調整前的準備工作

初始設定精靈會在第一次開啟投影機時顯示。

使用向上、向下、向左、向右及 [Enter] 按鈕設定**投影方式**、**語言**、**日期 & 時間**及**屏幕類型**。接著，選擇影像位置的調整方式。

## ■ 使用 Epson Setting Assistant 進行調整

依照 Epson Setting Assistant 應用程式的螢幕指示，自動調整影像位置。

在初始設定精靈中，從**調整影像位置**。中選擇**使用應用程式自動調整**，然後繼續**幾何修正精靈**。進行調整時，應注意下列要點。

### 一般注意事項

- 確定投影機韌體為最新版本。



對於某些投影機機型，可能需要韌體更新。

- 使用應用程式時不可操作投影機的遙控器，否則可能與應用程式中斷連線。
- 不要變更**屏幕類型**或調整**屏幕位置**，否則將會重設修正結果。
- 請勿將此搭配弧形修正以外的方法使用。

### 投影表面的注意事項

- 投影表面上無圖案、灰塵或阻礙物。
- 投影到黑板或白板上時，請確保其保持乾淨，沒有痕跡或殘留物。
- 確保安裝表面平坦，無變形或扭曲，且螢幕表面的凹凸不平處不可大於 5 公釐。
- 確定表面沒有彎曲、過度不平整或材質粗糙。
- 確定沒有燈光或其他來源的反射。
- 投影到投影機屏幕上時，確定框架沒有扭曲。

### 投影方式的注意事項

- 確定投影機不在後投影模式，該模式在從屏幕後方投影時會水平翻轉影像。
- 確定投影機沒有垂直安裝在直立位置。

### 投影影像的注意事項

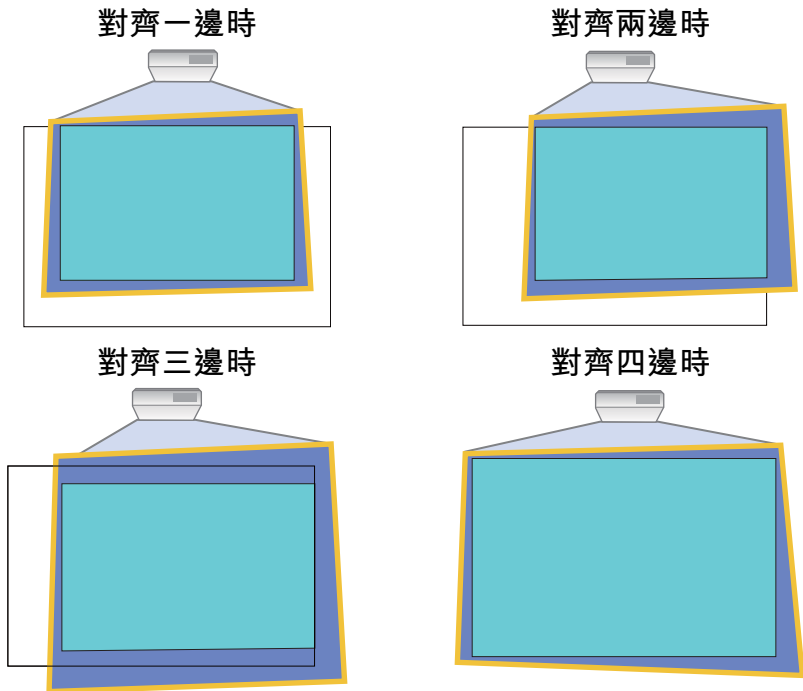
- 確定您要投影的區域比實際要投影的影像更大。



自動調整後，影像會稍微變小。

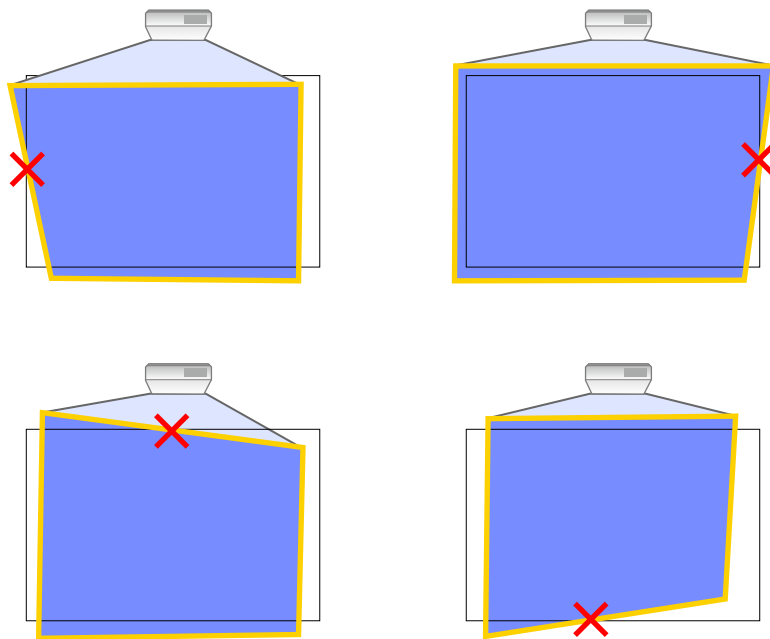
- 投影的影像應大於您要調整至的框架。

當您想將投影影像調整至投影機屏幕、黑板、白板等的框架內時，請確定影像至少超出框架的一邊 (頂部、底部、左側或右側)。



- 確定影像在投影期間不會超過框架。

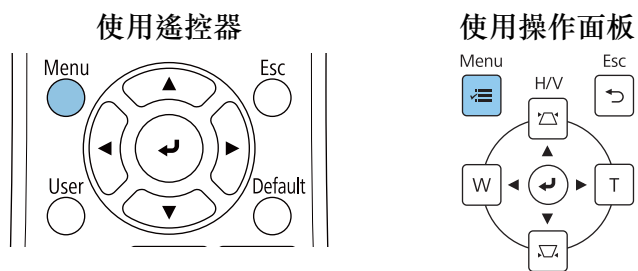
確定投影影像的邊緣不會超過實體框架，例如投影影像的上緣與投影機屏幕、黑板或白板框架的頂部對齊，或影像的左緣與框架的左緣對齊。



■ 使用 安裝支架安裝指南 進行細節調整

使用指引畫面調整影像位置。

1 按下 [Menu] 按鈕

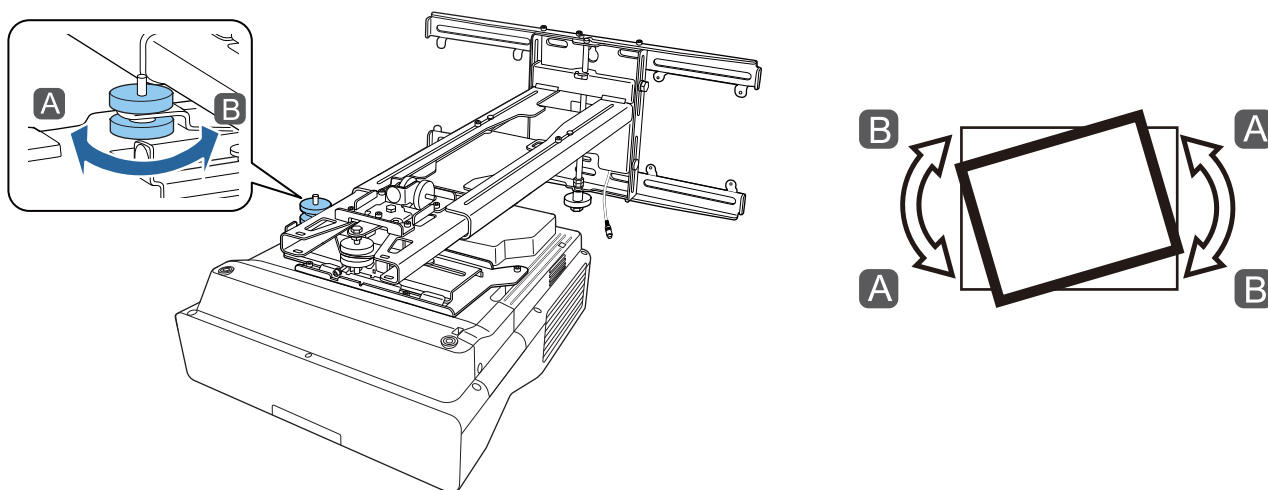


2 從安裝選單選擇安裝支架安裝指南

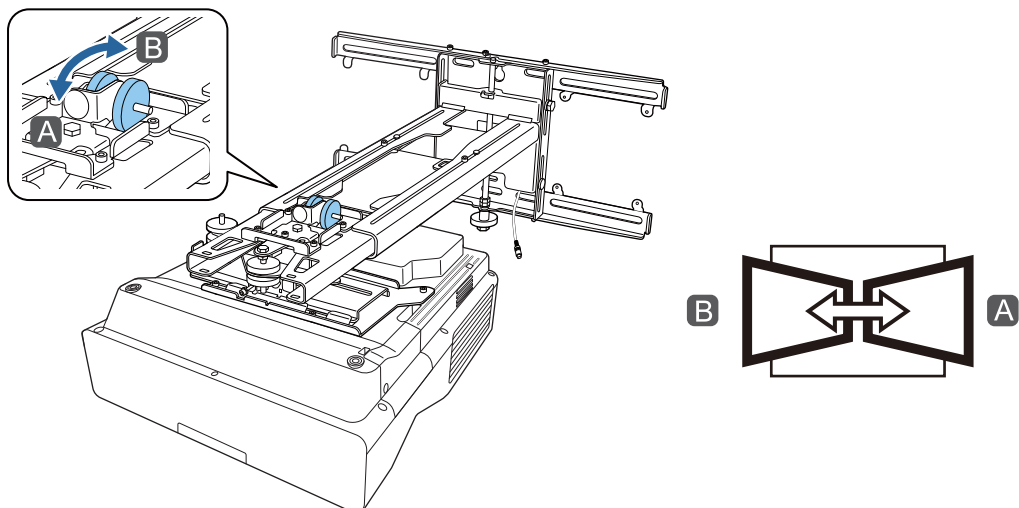
常用項目	安裝	
影像	固定式安裝	關閉
訊號 I/O	測試圖樣	
安裝	安裝支架安裝指南	
顯示	垂直安裝	否
操作	投影方式	前/倒轉
管理	自動螢幕調整	
網路	幾何修正	點修正
互動筆/觸控	幾何修正精靈	
互動式	連線至 Setting Assistant	
記憶	數位變焦	▼
ECO	連接 ELPCB02	關閉
初始/所有設定	觸控裝置	
	遙控接收器	關閉
	投影機ID	關閉
	螢幕類型	16:9 ▼
	高海拔模式	關閉
	重設安裝設定	

您會看見指引畫面。

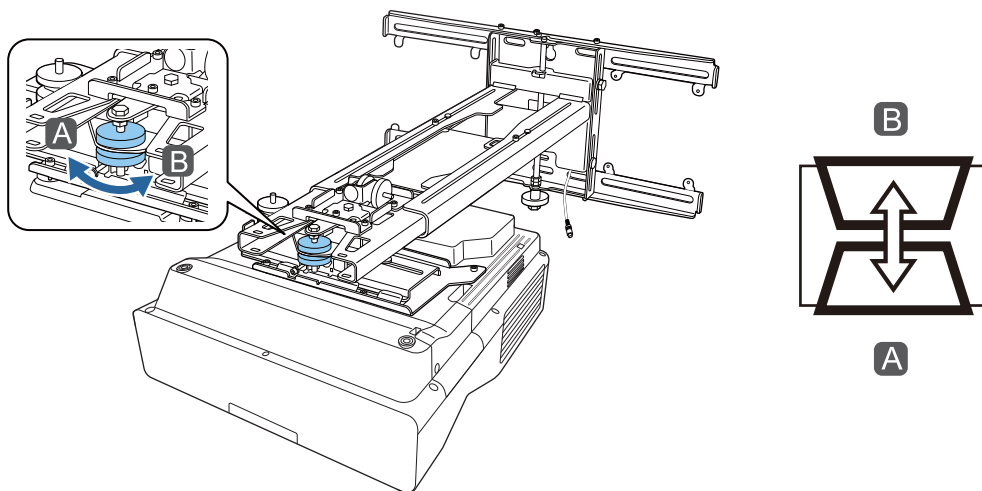
3 依安裝說明書轉動調節輪 ① 以調整水平滾動



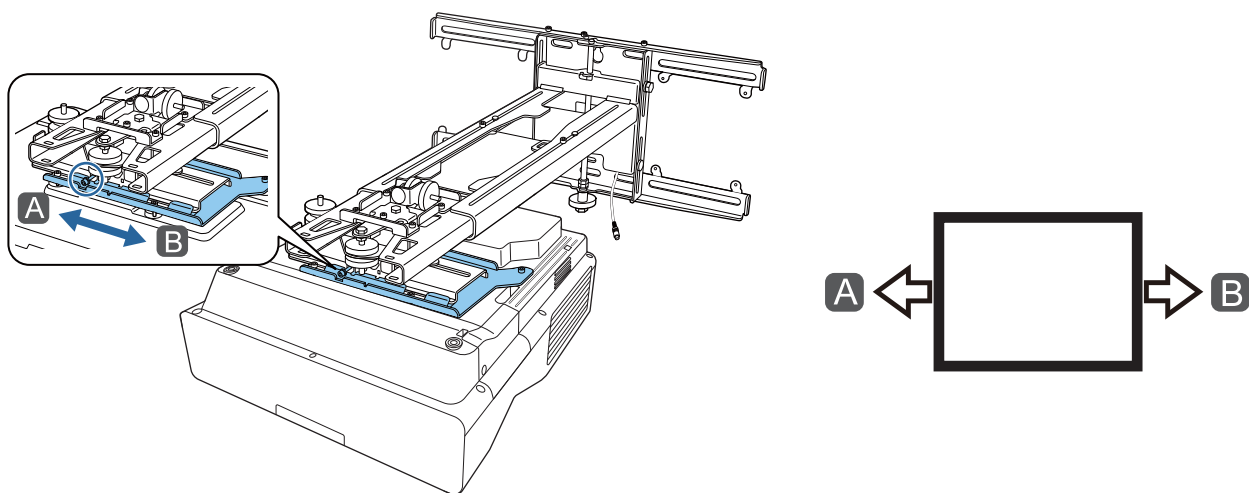
4 依安裝說明書轉動調節輪 ② 以調整水平旋轉



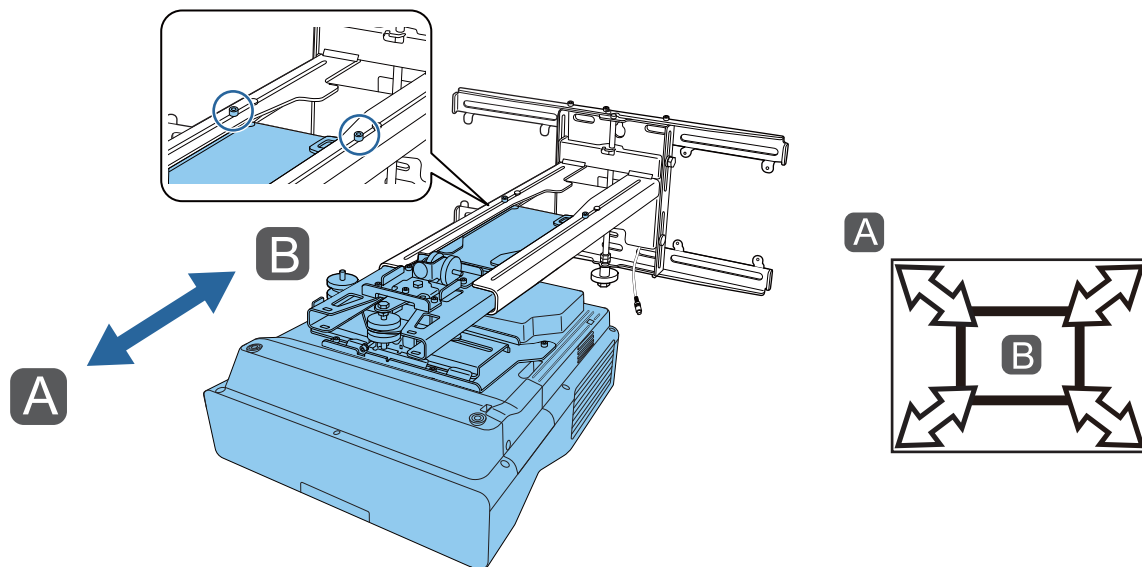
5 依安裝說明書轉動調節輪 ③ 以調整垂直傾斜



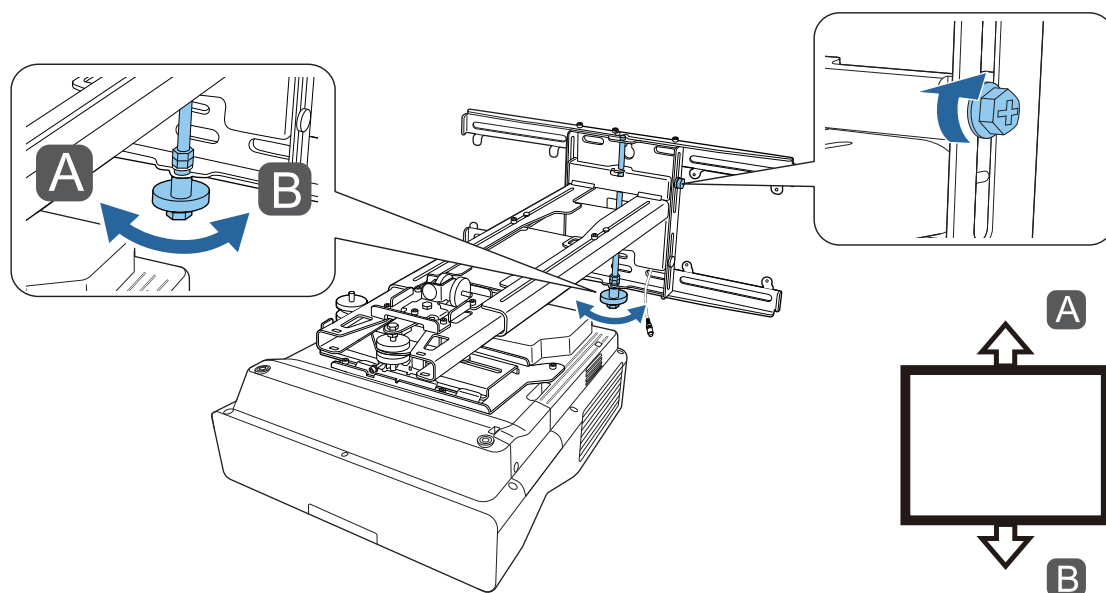
6 鬆開 M4 螺栓，然後調整水平滑動



7 鬆開 M4 螺栓(x2)，然後調整前後滑動



8 鬆開 M6 螺栓，然後調整垂直滑動

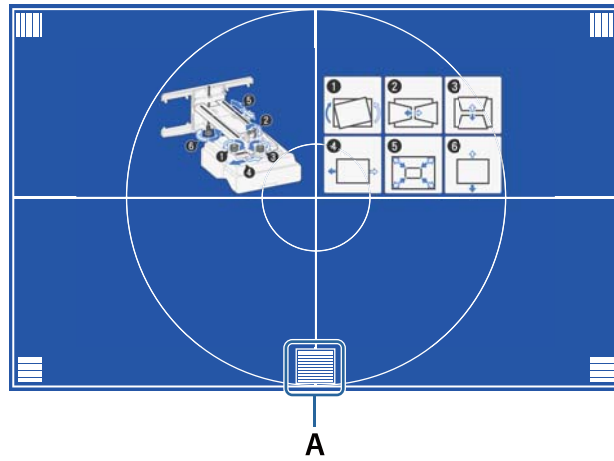


9 重新鎖緊您在步驟 3 至 8 中鬆開的螺絲與螺栓

 警告

牢固地鎖緊所有螺栓及螺絲。否則，本產品可能會掉落而導致人員受傷或財物損失。

10 調整下圖中位置 A 的聚焦



11 完成調整時，請按下遙控器或操作面板上的[Esc]按鈕離開指引畫面

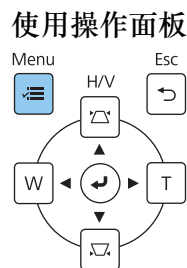
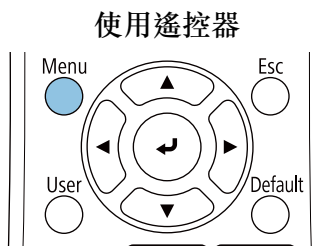
■ 使用投影機選單調整



- 您可以從 **幾何修正** 選單，將調整過的數值儲存在 **記憶** 中。
- 進行調整前，請先設定屏幕類型設定。如果您在修正後變更屏幕類型，將會重設修正。

弧形修正

1 按下 [Menu] 按鈕



2

### 從安裝選單選擇幾何修正

常用項目	安裝
影像	固定式安裝 關閉
訊號 I/O	測試圖樣
安裝	安裝支架安裝指南
顯示	垂直安裝 否
操作	投影方式 前/倒轉
管理	自動螢幕調整
網路	幾何修正 點修正
互動筆/觸控	幾何修正精靈
互動式	連線至 Setting Assistant
記憶	數位變焦
ECO	連接 ELPCB02 關閉
初始/所有設定	觸控裝置
	遙控接收器 關閉
	投影機ID 關閉
	螢幕類型 16:9
	高海拔模式 關閉
	重設安裝設定

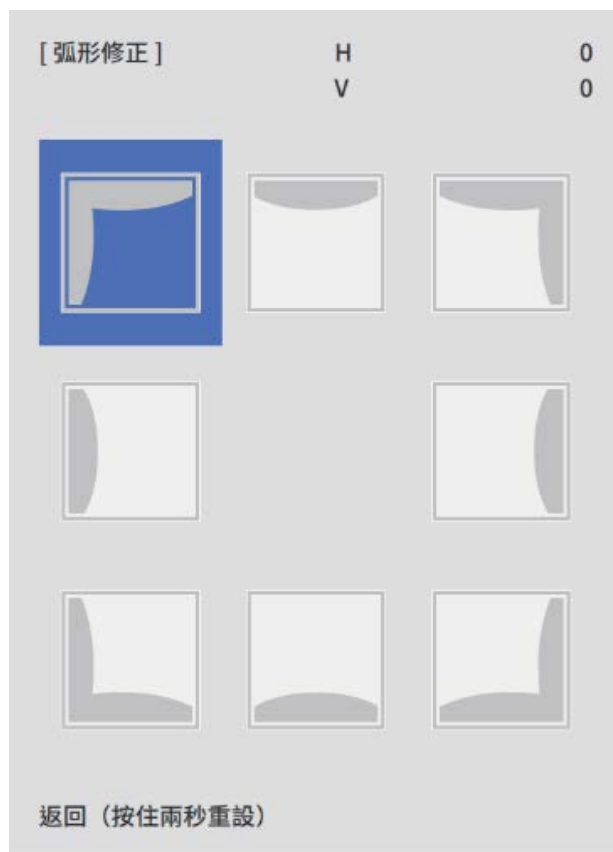
3

### 選擇弧形修正

[ 幾何修正 ]	返回
水平/垂直梯形修正	
Quick Corner	
✓ 弧形修正	
點修正	
使用應用程式自動修正	
記憶	

4

選擇您想修正與調整的邊



當您達到無法調整的範圍時，您會看到 **無法再移動**。訊息顯示。

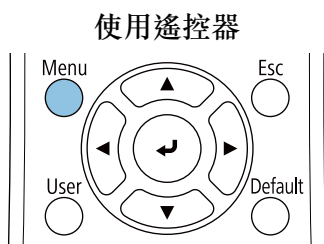
5

完成調整時，請按下遙控器或操作面板上的[Esc]按鈕完成調整

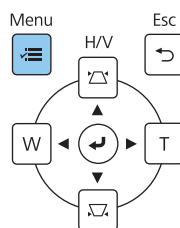
### Quick Corner

1

按下 [Menu] 按鈕



使用操作面板



2

從安裝選單選擇幾何修正

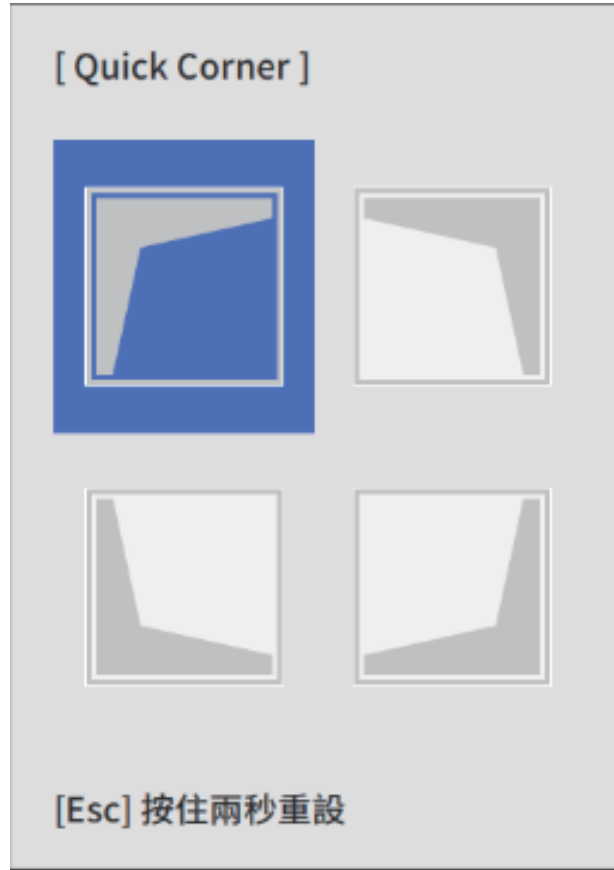
常用項目	安裝
影像	固定式安裝 關閉
訊號 I/O	測試圖樣
安裝	安裝支架安裝指南
顯示	垂直安裝 否
操作	投影方式 前/倒轉
管理	自動螢幕調整
網路	幾何修正 點修正
互動筆/觸控	幾何修正精靈
互動式	連線至 Setting Assistant
記憶	數位變焦
ECO	連接 ELPCB02 關閉
初始/所有設定	觸控裝置
	遙控接收器 關閉
	投影機ID 關閉
	螢幕類型 16:9
	高海拔模式 關閉
	重設安裝設定

3

選擇 Quick Corner

[ 幾何修正 ]	返回
水平/垂直梯形修正	
✓ Quick Corner	
弧形修正	
點修正	
使用應用程式自動修正	
記憶	

4 選擇您想修正與調整的邊



當您達到無法調整的範圍時，您會看到 **無法再移動**。訊息顯示。

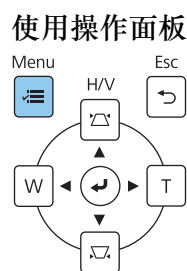
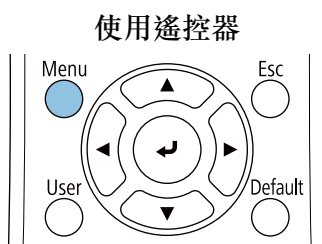


調整邊時，請按下遙控器上的按鈕 [1]、[3]、[7] 及 [9]，選擇您要調整的邊。

5 完成調整時，請按下遙控器或操作面板上的[Esc]按鈕完成調整

點修正

1 按下 [Menu] 按鈕



2

## 從安裝選單選擇幾何修正

常用項目	安裝	
影像	固定式安裝	關閉
訊號 I/O	測試圖樣	
安裝	安裝支架安裝指南	
顯示	垂直安裝	否
操作	投影方式	前/倒轉
管理	自動螢幕調整	
網路	幾何修正	點修正
互動筆/觸控	幾何修正精靈	
互動式	連線至 Setting Assistant	
記憶	數位變焦	▼
ECO	連接 ELPCB02	關閉
初始/所有設定	觸控裝置	
	遙控接收器	關閉
	投影機ID	關閉
	螢幕類型	16:9 ▼
	高海拔模式	關閉
	重設安裝設定	

3

## 選擇點修正

[ 幾何修正 ]	返回
水平/垂直梯形修正	
Quick Corner	
弧形修正	
✓ 點修正	
使用應用程式自動修正	
記憶	

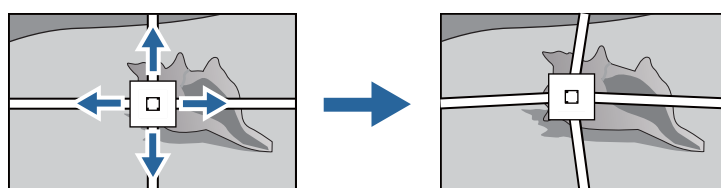
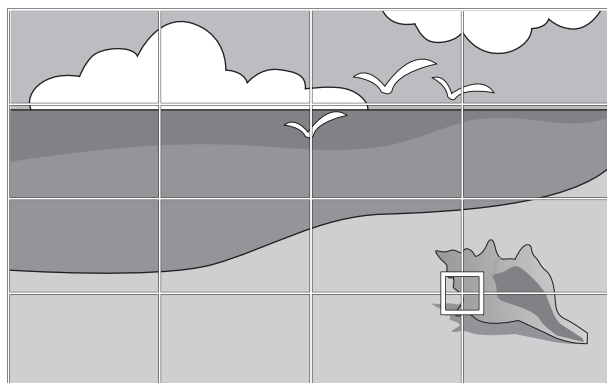
4

## 選擇點 (垂直) 和點 (水平)，然後設定網格數量

[ 點 (垂直) ]	返回
3	
5	
✓ 9	
17	
33	

[ 點 (水平) ]	返回
3	
5	
✓ 9	
17	
33	

5 選擇您想修正的點，並進行調整

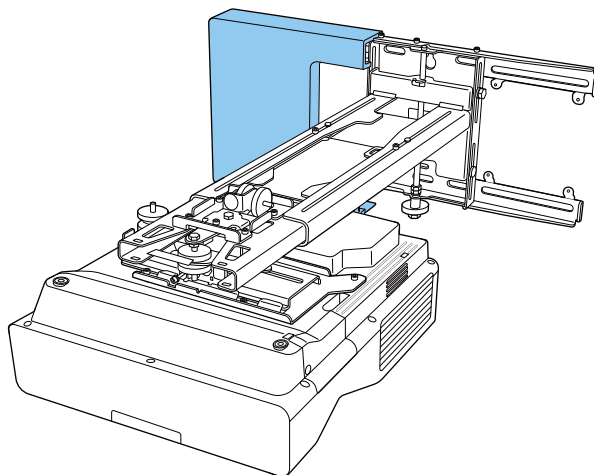


如果難以看見網格，請使用 **圖案顏色** 以變更網格顏色。

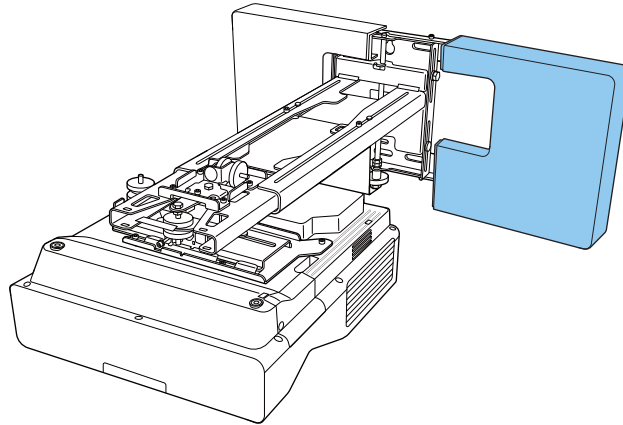
6 完成調整時，請按下遙控器或操作面板上的[Esc]按鈕完成調整

安裝護蓋

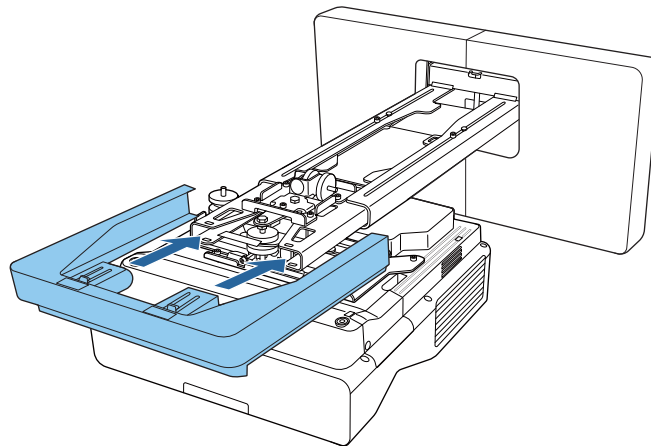
1 裝上左掛牆板蓋



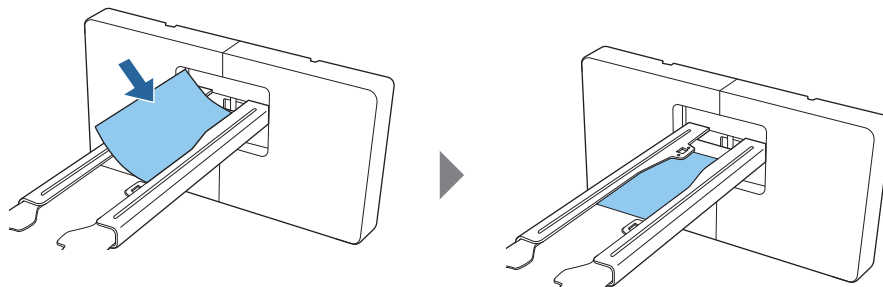
2 裝上右掛牆板蓋



3 將末端護套裝配在安裝支架上



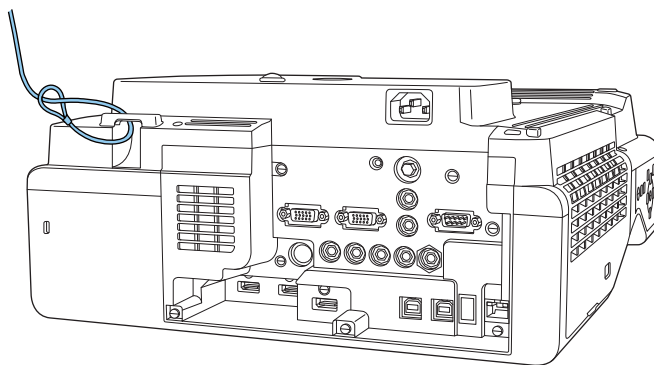
如果您擔心臂桿上的溝槽，請黏貼隨附的遮蔽貼紙。



安裝安全纜線

視需要執行下列安全性措施之一。

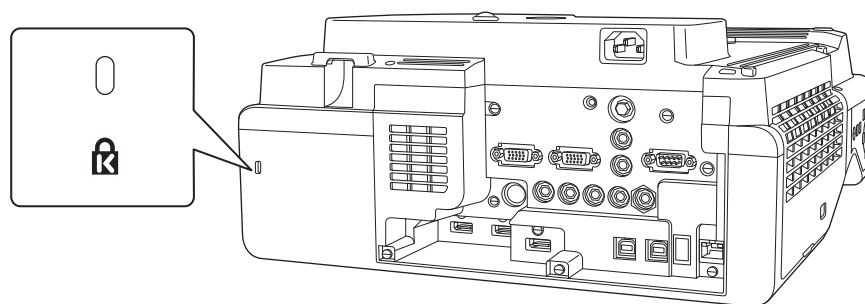
- 安裝市售的防盜線鎖  
將防盜線鎖穿過投影機及安裝支架上的安全纜線安裝點。



- 安裝 Kensington 的安全纜線

本產品上的安全插槽相容於 Kensington 所製造的 Microsaver Security System。如需 Microsaver Security System 的詳細資訊，請參閱下列說明。

<http://www.kensington.com/>



## 批次設定功能

完成其中一台投影機的投影機選單設定後，您可將設定複製到其他投影機上 (批次設定功能)。批次設定功能僅適用於相同型號的投影機。

可使用下列其中一種方式。

- 使用USB隨身碟進行設定。
- 使用USB纜線連接電腦與投影機進行設定。
- 請使用 Epson Projector Management 進行設定。

本說明書提供 USB 隨身碟及 USB 纜線使用方法的說明。

如需使用 Epson Projector Management 進行設定的詳細資訊，請參閱 *Epson Projector Management 操作說明書*。



- 如果不想複製以下設定，請將**批次設定範圍**設為**有限**。
  - 密碼保護
  - 訊號 I/O選單的 EDID
  - 網路選單
- 調整投影機位置之前，請先執行批次設定。批次設定功能會複製投影影像的調整值，例如 幾何修正。若在調整投影機位置後執行批次設定，您所作的調整可能會變更。
- 您可使用批次設定功能，將已註冊的用戶標誌複製到其他投影機。請勿將機密資訊註冊為用戶標誌。



### 注意

執行批次設定是客戶的責任。如果因電源中斷、通訊錯誤等意外狀況而導致批次設定失敗，客戶必須自行承擔所產生的任何維修費用。

## 使用 USB 隨身碟進行設定

本單元說明如何使用 USB 隨身碟進行批次設定。



- 使用 FAT 格式的 USB 隨身碟。
- 具有安全性功能的 USB 隨身碟無法使用批次設定功能。請使用不具安全性功能的 USB 隨身碟。
- USB 讀卡機或 USB 硬碟無法使用批次設定功能。

### 將設定儲存至 USB 隨身碟

1

拔除投影機的電源線，並確認所有投影機指示燈皆已熄滅

2

將 USB 隨身碟連接至投影機的 USB-A 連接埠



- 將 USB 隨身碟直接連接至投影機。如果透過 USB 集線器將 USB 隨身碟連接至投影機，設定可能會無法正確儲存。
- 請連接不含任何資料的 USB 隨身碟。如果 USB 隨身碟中含有批次設定檔案以外的任何資料，設定可能會無法正確儲存。

3

按住遙控器或操作面板上的[Esc]按鈕，同時將電源線連接至投影機

On/Standby 指示燈及 Status 指示燈會亮起藍色，Laser 指示燈及 Temp 指示燈會亮起橘色。當所有投影機指示燈亮起時，放開 [Esc] 按鈕。

On/Standby  

Status  

Laser  

Temp  

所有指示燈開始閃爍時，表示正在寫入批次設定檔案。

 **注意**

- 寫入檔案時，切勿拔除投影機的電源線。如果拔除電源線，投影機可能會無法正常啟動。
- 寫入檔案時，切勿從投影機拔除 USB 隨身碟。如果拔除 USB 隨身碟，投影機可能會無法正常啟動。

寫入順利完成時，投影機會關閉電源，只有 On/Standby 指示燈會亮起藍色。

On/Standby  

Status  

Laser  

Temp  

電源關閉時，請移除 USB 隨身碟。



- 批次設定檔案的檔案名稱為PJCONFDATA.bin。如需變更檔案名稱，請在PJCONFDATA之後加入文字。若您變更檔案名稱的 PJCONFDATA 部分，投影機可能無法正確識別檔案。
- 檔案名稱僅限使用半形字元。

**■ 將已儲存的設定複製到其他投影機**

1

拔除投影機的電源線，並確認所有投影機指示燈皆已熄滅

2

將含有已儲存批次設定檔案的 USB 隨身碟連接至投影機的 USB-A 連接埠





- 請勿在 USB 隨身碟內儲存除批次設定檔案外的任何資料。如果 USB 隨身碟中含有批次設定檔案以外的任何資料，設定可能會無法正確複製。

3

按住遙控器或操作面板上的[Menu]按鈕，同時將電源線連接至投影機

On/Standby 指示燈及 Status 指示燈會亮起藍色，Laser 指示燈及 Temp 指示燈會亮起橘色。當所有投影機指示燈亮起時，放開[Menu]按鈕。指示燈會亮起約 75 秒。

On/Standby  

Status  

Laser  

Temp  

當所有指示燈開始閃爍時，表示正在寫入設定。

 **注意**

- 寫入設定時，切勿拔除投影機的電源線。如果拔除電源線，投影機可能會無法正常啟動。
- 寫入設定時，切勿從投影機拔除 USB 隨身碟。如果拔除 USB 隨身碟，投影機可能會無法正常啟動。

寫入順利完成時，投影機會關閉電源，只有 On/Standby 指示燈會亮起藍色。

On/Standby  

Status  

Laser  

Temp  

電源關閉時，請移除 USB 隨身碟。

## 使用 USB 纜線連接電腦與投影機進行設定



以下作業系統支援批次設定功能。

- Windows 8.1 以上版本
- macOS 10.13.x 以上版本

### 將設定儲存至電腦

1

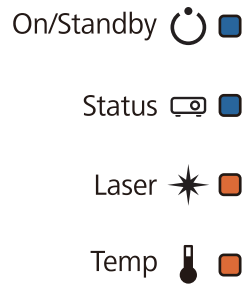
拔除投影機的電源線，並確認所有投影機指示燈皆已熄滅

2

將 USB 纜線連接電腦的 USB 連接埠及投影機的 USB-B1 連接埠

3

按住遙控器或操作面板上的[Esc]按鈕，同時將電源線連接至投影機  
On/Standby 指示燈及 Status 指示燈會亮起藍色，Laser 指示燈及 Temp 指示燈會亮起橘色。  
當所有投影機指示燈亮起時，放開 [Esc] 按鈕。



投影機會被電腦識別為卸除式磁碟。


4

開啟卸除式磁碟，並將批次設定檔案(PJCONFDATA.bin)儲存至電腦

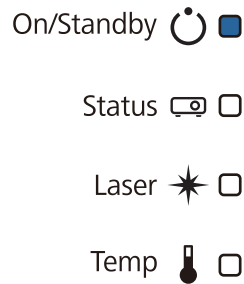
 如需變更批次設定檔案的名稱，請在PJCONFDATA之後加入文字。若您變更檔案名稱的 PJCONFDATA 部分，投影機可能無法正確識別檔案。檔案名稱僅限使用半形字元。

5

在電腦上執行「移除 USB 裝置」，然後拔除 USB 纜線

 使用 Mac 時，請執行「移除 EPSON\_PJ」。

投影機會關閉電源，只有 On/Standby 指示燈亮起藍色。



■ 將已儲存的設定複製到其他投影機

1

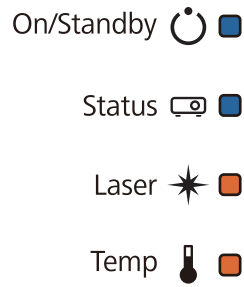
拔除投影機的電源線，並確認所有投影機指示燈皆已熄滅

2

將 USB 纜線連接電腦的 USB 連接埠及投影機的 USB-B1 連接埠

3

按住遙控器或操作面板上的[Menu]按鈕，同時將電源線連接至投影機  
On/Standby 指示燈及 Status 指示燈會亮起藍色，Laser 指示燈及 Temp 指示燈會亮起橘色。  
當所有投影機指示燈亮起時，放開[Menu]按鈕。



投影機會被電腦識別為卸除式磁碟。


4

將您儲存至電腦的批次設定檔案(PJCONFDATA.bin)複製到卸除式磁碟的最上層資料夾


 請勿將批次設定檔案以外的任何檔案或資料夾複製到卸除式磁碟。

5

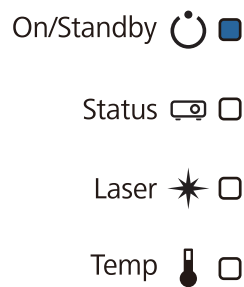
在電腦上執行「移除 USB 裝置」，然後拔除 USB 纜線

 使用 Mac 時，請執行「移除 EPSON\_PJ」。

當所有指示燈開始閃爍時，表示正在寫入設定。

 **注意**  
寫入設定時，切勿拔除投影機的電源線。如果拔除電源線，投影機可能會無法正常啟動。

寫入順利完成時，投影機會關閉電源，只有 On/Standby 指示燈會亮起藍色。

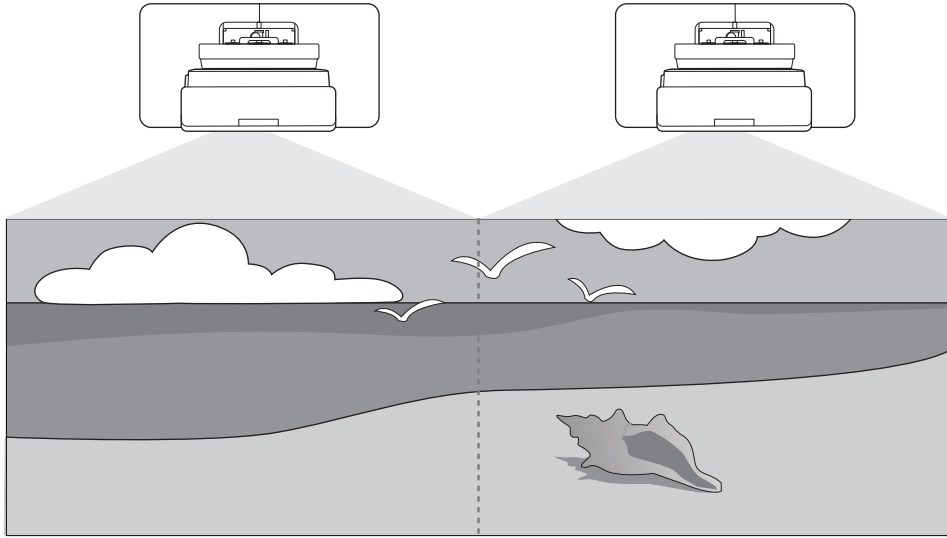


## 設定失敗時

檢查項目	解決方法
<p>Laser 及 Temp 指示燈是否快速閃爍橘色？</p> <p>On/Standby </p> <p>Status </p> <p>Laser </p> <p>Temp </p>	<p>批次設定檔案可能損毀，或 USB 隨身碟或 USB 纜線可能沒有正確連接。拔除 USB 隨身碟或 USB 纜線、重新插入投影機的電源線，然後重新嘗試。</p>
<p>On/Standby 及 Status 指示燈是否為藍色，而 Laser 及 Temp 指示燈是否快速閃爍橘色？</p> <p>On/Standby </p> <p>Status </p> <p>Laser </p> <p>Temp </p>	<p>寫入設定可能失敗，投影機的韌體可能發生錯誤。停止使用投影機，從電源插座卸下電源插頭，然後聯絡 Epson 尋求幫助。</p>

## 安裝多台投影機 (多重投影)

您可以建立一個大型畫面，作為多台投影機投影的統一影像。



執行多重投影時，請依序進行連接及進行必要設定。



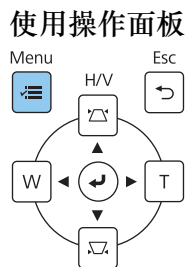
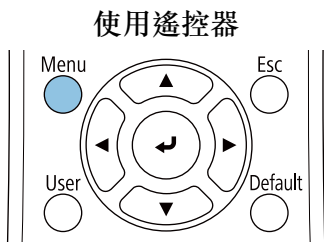
設定多重投影時，我們建議從投影機的選單將 **操作 > 睡眠模式** 設為 **關閉**。

- 1 設定投影機 ID (☞ 第82頁)
- 2 多重投影影像調整 (☞ 第84頁)

### 設定投影機 ID

1

開啟投影機，然後按下 [Menu] 按鈕



## 2 從安裝選單選擇投影機ID

使用 EB-775F/EB-770F 時，從**多重投影方式**選單選擇**投影機ID**。

常用項目	安裝
影像	固定式安裝 關閉
訊號 I/O	測試圖樣
安裝	安裝支架安裝指南
顯示	垂直安裝 否
操作	投影方式 前/倒轉
管理	自動螢幕調整
網路	幾何修正 點修正
互動筆/觸控	幾何修正精靈
互動式	連線至 Setting Assistant
記憶	數位變焦
ECO	連接 ELPCB02 關閉
初始/所有設定	觸控裝置
	遙控接收器 關閉
	<b>投影機ID 關閉</b>
	螢幕類型 16:9
	高海拔模式 關閉
	重設安裝設定

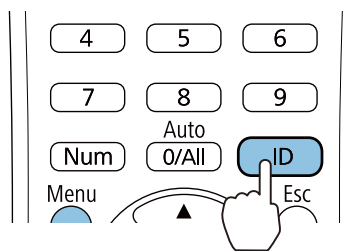
## 3 為投影機設定 ID 代號

[ 投影機ID ]	返回
✓ 關閉	
1	
2	
3	
4	
5	
6	
7	
8	
9	

## 4 按下 [Esc] 按鈕關閉選單

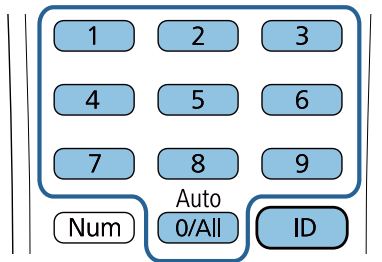
重複步驟 1 至 4，為其餘的投影機進行設定。

## 5 將遙控器對準您想操作的投影機，然後按下 [ID] 按鈕



目前的 ID 代號即在投影畫面上顯示。

6 按住 [ID] 按鈕，再按下投影機 ID 代號的數字，就能操作該投影機



該 ID 所代表的投影機可以使用遙控器操作。

- 當**投影機ID**設定為**關閉**時，不論遙控器上的ID設定為何，都可直接使用遙控器操作投影機。
- 當遙控器ID設定為0時，不論投影機ID設定為何，都可直接操作所有投影機。
- 同時操作遙控器會因紅外線干擾而造成意外操作。

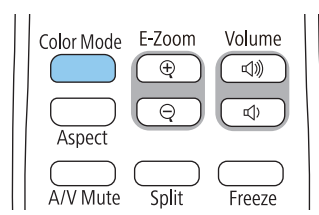
### 調整多重投影影像

開啟投影機後，影像會呈現不穩定狀態。開始投影後，請等待至少 30 分鐘，然後再調整影像。

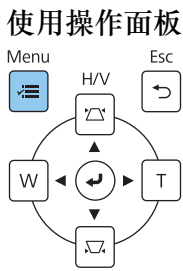
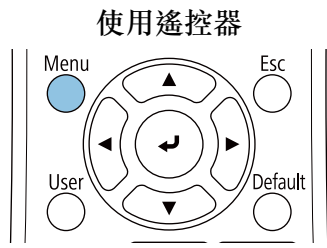
#### ■ 使用 EB-775F/EB-770F 時

1 開啟投影機

2 按下遙控器上的 [Color Mode] 按鈕，然後將顏色模式設為**多重投影方式**



3 按下 [Menu] 按鈕



**4** 請在 **多重投影方式** 選單上進行所需設定

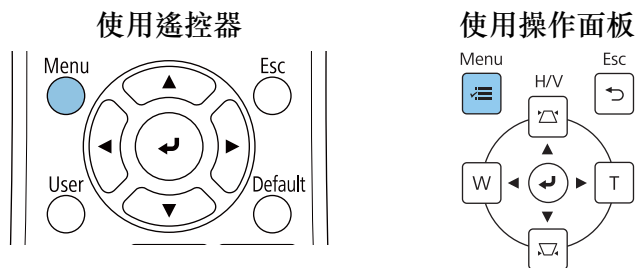
如需進行設定的詳細資訊，請參閱投影機的 *使用說明書*。

並排顯示	設定投影機的數量和位置。
幾何修正	修正影像的形狀。
邊混合 黑電平	調整影像重疊部分，建立無縫影像。
比例	設定影像的放大倍率及接合位置。
燈光模式	調整整個影像的亮度。選擇自訂，並根據最暗的投影機調整 <b>亮度</b> 。
顏色均勻度 色彩比對 RGBCMY	調整各投影機的影像顏色，使整體影像看起來均勻。

**■** 使用 EB-760W 時

**1** 開啟投影機

**2** 按下 [Menu] 按鈕

















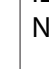

**3** 從下列選單進行所需設定

如需進行設定的詳細資訊，請參閱投影機的 *使用說明書*。

影像 - 顏色模式 (按下遙控器上的 [Color Mode] 鍵執行)	為每台投影機選擇相同項目，使整體影像顏色看起來均勻。
操作 - 燈光亮度控制 - 燈光模式	調整整個影像的亮度。選擇自訂，並根據最暗的投影機調整 <b>亮度</b> 。
管理 - 顏色均勻度 影像 - RGBCMY	調整各投影機的影像顏色，使整體影像看起來均勻。

# 安全符號清單

下表列出設備上標示的安全符號的含意。

符號標記	核准標準	意義
	IEC60417 No.5007	電源開啟 指示電源的連接。
	IEC60417 No.5008	電源關閉 指示電源的中斷連接。
	IEC60417 No.5009	待機 透過開啟的設備部分識別開關或開關位置，以讓設備進入待機狀態。
	ISO7000 No.0434B IEC3864-B3.1	注意 識別使用產品時的一般注意事項。
	IEC60417 No.5041	注意，表面高溫 指示標示的項目可能發熱，觸碰時務必小心。
	IEC60417 No.6042 ISO3864-B3.6	注意，觸電危險 識別具有觸電危險的設備。
	IEC60417 No.5957	僅供室內使用 識別主要針對室內使用所設計的電氣設備。
	IEC60417 No.5926	直流電連接器的極性 識別可能連接直流電之設備的正極與負極連接(極性)。
	---	
	IEC60417 No.5001B	電池，一般 電池供電設備。識別電池倉蓋等裝置，或是連接器端子。
	IEC60417 No.5002	電池安置方式 識別電池倉本身及電池倉內電池的安置方式。
	---	
	IEC60417 No.5019	保護接地 識別用於連接外部導線的任何端子，用以在發生故障或為保護接地電極的端子時提供觸電保護。
	IEC60417 No.5017	接地 如果未明確要求  ，此用於識別接地端子。
	IEC60417 No.5032	交流電 指示設備僅限使用交流電；用以識別相關端子。

符號標記	核准標準	意義
	IEC60417 No.5031	直流電 指示設備僅限使用直流電；用以識別相關端子。
	IEC60417 No.5172	第 II 類設備 識別符合 IEC 61140 第 II 類設備所指示安全規定的設備。
	ISO 3864	全面禁止 識別禁止的動作或操作。
	ISO 3864	觸碰禁止 指示觸碰設備的特定零件可能會導致受傷。
	---	投影機開啟時，切勿直視投影視窗。
	---	表示您絕不可將任何物品擺放在投影機上。
	ISO3864 IEC60825-1	注意，雷射輻射 指示設備具有雷射輻射零件。
	ISO 3864	拆解禁止 指示拆解設備可能導致受傷危險 (例如觸電)。
	IEC60417 No.5266	待機，部分待機 表示設備的該零件處於就緒狀態。
	ISO3864 IEC60417 No.5057	注意，活動式零件 表示您應避免靠近活動式零件，以符合保護標準之規定。
	IEC 60417-6056	注意 (活動式風扇葉片) 表示您應避免靠近活動式風扇葉片，以符合保護標準之規定。
	IEC 60417-6043	注意 (邊角銳利) 表示您不得觸摸產品的銳利邊角，以符合保護標準之規定。
	--	投影機開啟時，切勿直視投影視窗。
	ISO7010 No. W027 ISO 3864	警告，發光 (UV、可見光、IR 等等) 表示在發光部分附近時，必須小心以免傷到眼睛或皮膚。
	IEC60417 No.5109	不得在住宅區使用 表示該電氣設備/裝置不適用於住宅區。



## 一般聲明

Mac 和 macOS 為 Apple Inc. 的商標。

Microsoft 及 Windows 為 Microsoft Corporation 在美國及/或其他國家的商標或註冊商標。

© 2023 Seiko Epson Corporation

2025.2 Rev.02