

**EPSON**

מדריך למשתמש

## Home Projector

**EH-LS9000B**  
**EH-LS9000W**

23..... חיבור ליציאה Trigger Out

24..... חיבור באמצעות כבל רשת

24..... חיבור לרשת קווית

24..... בחירת ההגדרות של רשת קווית

26..... הכנסת סוללות לשלט הרחוק

27..... שימוש בשלט

**28 שימוש בתכונות הבסיסיות של המקרן**

29..... הפעלת המקרן

30..... כיבוי המקרן

31..... הצגת תבנית בדיקה

32..... מצבי הקרנה

32..... שינוי מצב ההקרנה מהתפריטים

34..... כיוון התמונה המוקרנת באמצעות ההגדרה הזזת עדשה

36..... כוונת הטיית המקרן

37..... צורת התמונה

37..... תיקון צורת התמונה באמצעות H/V-Keystone

38..... תיקון צורת התמונה בעזרת Quick Corner

40..... תיקון צורת התמונה באמצעות תיקון נקודות

42..... שינוי גודל התמונה בעזרת הגדרת הזום

43..... שינוי המיקוד של התמונה באמצעות לחצן העדשה

44..... בחירת מקור תמונה

45..... יחס הגובה-רוחב של התמונה

45..... שינוי יחס גובה-רוחב של התמונה

45..... יחסי גובה-רוחב זמינים של התמונה

47..... מצב צבעים

47..... החלפת מצב צבעים

47..... מצבי צבעים זמינים

**5 סימנים המשמשים במדריך זה**

6..... שימוש במדריך לחיפוש מידע

6..... חיפוש לפי מילת מפתח

6..... מעבר לדפים באמצעות הסימניות

6..... הדפסת רק העמודים שצריך

7..... הורדת הגרסה העדכנית של המסמכים

**8 מבוא למקרן**

9..... חלקי המקרן ותפקידם

9..... חלקי המקרן - מלפנים/למעלה

10..... חלקי המקרן - אחורי

10..... חלקי המקרן - בסיס

11..... חלקי המקרן - יציאות וחיבורים

11..... חלקי המקרן - לוח בקרה

12..... חלקי המקרן - שלט

**14 הגדרת המקרן**

15..... מיקום

16..... הערות בקשר להובלה

16..... הגדרות המקרן ואפשרויות התקנה

17..... מרחק הקרנה

18..... חיבור כבל האבטחה

18..... כשמשמשים במתלה לתקרה ELPMB22

19..... כשמשמשים במתלה לתקרה ELPMB30

21..... חיבורי המקרן

21..... חיבור למקור וידאו מסוג HDMI

22..... חיבור למחשב להעברת וידאו באמצעות HDMI

22..... חיבור לנגן מדיה

22..... מתחבר להתקנים חיצוניים

23..... חיבור מערכת שמע תואמת eARC/ARC או רמקולים חיצוניים

74	תמיכה ב-PJLink
75	<b>כיוון הגדרות התפריט</b>
76	שימוש בתפריטי המקרן
78	שימוש בלוח המקשים על המסך
78	הטקסט הזמין בעת שימוש בלוח המקשים שעל המסך
79	הגדרות איכות תמונה - תפריט תמונה
81	הגדרות אות כניסה - התפריט אות קלט/פלט
83	הגדרות ההתקנה של המקרן - התפריט התקנה
84	הגדרות התצוגה של המקרן - התפריט תצוגה
85	ההגדרות של תכונות המקרן - התפריט הפעלה
86	הגדרות הניהול של המקרן - התפריט ניהול
88	הגדרות רשת המקרן - תפריט רשת
88	התפריט רשת - תפריט הגדרות הרשת
89	תפריט רשת - תפריט רשת LAN קווית
89	התפריט רשת - התפריט בקרת המקרן
90	שמירה בזיכרון של הגדרות איכות התמונה - התפריט זיכרון
91	איפוס המקרן להגדרות המקוריות - התפריט איפוס כל ההגדרות
92	הערכת הגדרות תפריט בין מקרנים (הגדרה באצווה)
92	העברת הגדרות מכונן Flash מסוג USB
93	העברת הגדרות ממחשב
94	הודעת שגיאה להגדרת אצווה
95	<b>תחזוקת המקרן</b>
96	תחזוקת המקרן
97	ניקוי העדשה

48	שינוי איכות התמונה
48	כיוון החדות
49	ההגדרה אינטרפולציית פריים
49	כיוון הבהירות של התאורה
50	הפעלת הכוונן האוטומטי של הבהירות
51	שינוי רזולוציית התמונה
53	<b>כוונן צבעי התמונה</b>
53	שינוי טמפרטורת הצבעים
54	כיוון ההיסט והעוצמה של RGB
54	כוונן הגמא
56	הגדרת הגוון, הרוויה והבהירות
58	<b>כיוון תכונות המקרן</b>
59	התכונות של קישור HDMI
59	שימוש במכשירים המחוברים באמצעות התכונות של קישור HDMI
61	כיוון זמני של התמונה
62	שמירת ההגדרות בזיכרון ושימוש בהגדרות השמורות
64	שימוש בתכונות המתקדמות לכיוון התמונה
64	כיוון גוון הצבע (אחידות צבעים)
66	תכונות אבטחת המקרן
66	נעילת ההגדרות של העדשה והלחצנים של המקרן
66	שחרור לחצני המקרן
67	התקנת כבל אבטחה
68	<b>ניטור ובקרה של המקרן</b>
69	שליטה במקרן רשת באמצעות דפדפן אינטרנט
70	האפשרויות של Web Control
73	שימוש בפקודות ESC/VP21
73	רשימת פקודות ESC/VP21
73	פריסות כבלים

123..... פתרון בעיות רשת  
 123..... פתרונות למקרים בהם לא ניתן לגשת אל המקרן מהאינטרנט

**124 נספח**

125..... אביזרים וחלקי חילוף אופציונליים  
 125..... תושבות  
 125..... התקנים חיצוניים  
 125..... חלקי חילוף

126..... גודל מסך ומרחק ההקרנה

128..... רזולוציות נתמכות למסך התצוגה

129..... מפרטים המקרן  
 129..... מפרט מחברים

131..... מידות חיצוניות

132..... רשימת הוראות וסמלי בטיחות

134..... מידע על בטיחות בלייזר  
 134..... תוויות אזהרה למוצר לייזר

136..... מילון מונחים

137..... הודעות  
 Indication of the manufacturer and the importer in accordance with requirements of EU directive  
 137..... הגבלות שימוש  
 137..... הפניות למערכת הפעלה  
 137..... סימנים מסחריים  
 138..... הודעת זכויות יוצרים  
 138..... הודעה בנושא זכויות יוצרים

98..... ניקוי מארז המקרן  
 99..... תחזוקת פתח האורור ומסנן האוויר  
 99..... ניקוי מסנני האוויר ופתחי האורור  
 101..... החלפת מסנן אוויר  
 103..... כיוון של התלכדות הצבעים (יישור הלוח)  
 105..... עדכון הקושחה  
 105..... עדכון הקושחה באמצעות זיכרון נייד  
 106..... עדכון הקושחה באמצעות מחשב וכבל USB

**108 פתרון בעיות**

109..... בעיות הקרנה

110..... סטטוס מחווני המקרן

112..... תצוגת הסטטוסים  
 112..... הודעות הסטטוס של המקרן

115..... פתרון בעיות הקשורות להדלקה או לכיבוי של המקרן  
 115..... פתרון בעיות הקשורות להדלקת המקרן  
 115..... פתרון בעיות הקשורות לכיבוי המקרן

116..... פתרון בעיות הקשורות לתמונה  
 116..... פתרון בעיות הקשורות לכך שהתמונה לא מוצגת  
 116..... שיפור הצורה של התמונה שאינה מרובעת  
 117..... שיפור איכות התמונה אם היא מטושטשת או לא ברורה  
 117..... פתרון בעיות הקשורות לכך שרק חלק מהתמונה מוצג  
 117..... שיפור איכות התמונה אם יש רעשים או הפרעות  
 118..... שיפור איכות התמונה אם יש בעיית בהירות או צבעים  
 118..... היפוך התמונה  
 118..... סנכרון התמונה והקול

120..... פתרון בעיות הקשורות לקול



121..... פתרון בעיות הקשורות לשימוש בשלט

122..... פתרון בעיות הקשורות לקישור HDMI





# סימנים המשמשים במדריך זה

## סמלי בטיחות

המקור והמדריכים שלהם משתמשים בסמלים גרפיים ובתוויות להצגת תוכן אשר מסביר כיצד להשתמש במקור בצורה בטוחה. קרא והקפד לפעול בהתאם להוראות שבסמלים ובתוויות הללו כדי למנוע פציעה של בני אדם או פגיעה ברכוש.

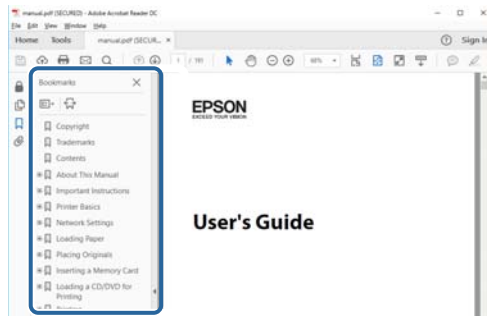
סמל זה מייצג מידע שהתעלמות ממנו עשויה לגרום לפציעה בגוף ואף בנפש.	 אזהרה
סמל זה מייצג מידע שהתעלמות ממנו עשויה לגרום לפציעה בגוף או לנזק פיזי בגלל שימוש לא נכון.	 זהירות

## התוויות מידע כללי

תווית זו מציינת הליכים שעלולים לגרום לנזק או לפציעה ללא תשומת לב מתאימה.	<b>שים לב</b>
תווית זו מציינת מידע נוסף שעשוי להיות שימושי.	
מציין את שמות הלחצנים בשלט הרחוק או בלוח הבקרה. דוגמה: לחצן [Esc]	[שם הלחצן]
מציין את שם התפריט/הגדרה של המקור. דוגמה: לחץ על התפריט תמונה.  תמונה < מצב צבעים	שם תפריט/הגדרה
תווית זו מציינת קישורים לדפים הרלוונטיים.	
התווית הזו מציינת את רמת התפריט הנוכחית של המקור.	

קישורים רלבנטיים

- "שימוש במדריך לחיפוש מידע" עמ' 6
- "הורדת הגרסה העדכנית של המסמכים" עמ' 7



אפשר לחפש במדריך ה-PDF מידע לפי מילת מפתח או לעבור ישירות לחלקים ספציפיים במדריך בעזרת הסימניות. אפשר גם להדפיס רק את העמודים שצריך. בחלק הזה מוסבר איך להשתמש במדריך ה-PDF אחרי שפותחים אותו באמצעות תוכנת Adobe Reader X במחשב.

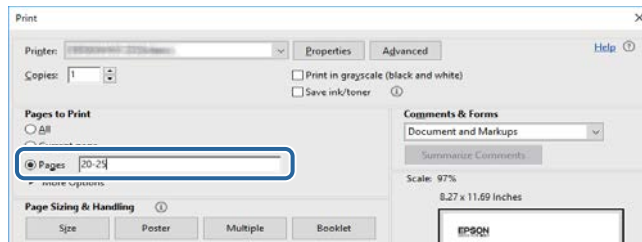
◀ קישורים רלבנטיים

- "חיפוש לפי מילת מפתח" עמ'6
- "מעבר לדפים באמצעות הסימניות" עמ'6
- "הדפסת רק העמודים שצריך" עמ'6

### הדפסת רק העמודים שצריך

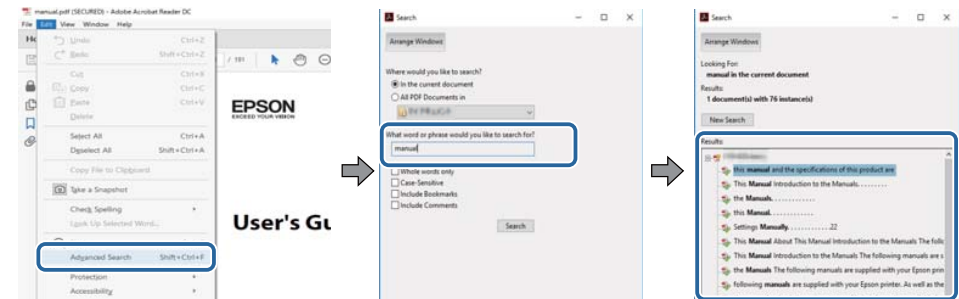
אפשר גם להדפיס רק את העמודים שצריך. לחץ על הדפס בתפריט קובץ והזן בשדה עמודים בהגדרה עמודים להדפסה רק את מספרי העמודים שתרצה להדפיס.

- כדי לבחור כמה עמודים ברצף, הזן מקף בין הדף הראשון לדף האחרון.  
למשל: 20-25
- כדי לבחור עמודים לא ברצף, הפרד בין המספרים באמצעות פסיקים.  
למשל: 5, 10, 15



### חיפוש לפי מילת מפתח

לחץ על ערוך < חיפוש מתקדם. הזן את מילת המפתח (הטקסט) של המידע שרצית למצוא בחלון החיפוש ולחץ על חיפוש. התוצאות מוצגות ברשימה. לחץ על אחת מהתוצאות ברשימה כדי לעבור לדף הזה.



### מעבר לדפים באמצעות הסימניות

לחץ על אחת מהכותרות כדי לעבור לאותו דף. לחץ על + או על < כדי להציג את כותרות המשנה באותו חלק. כדי לחזור לדף הקודם, בצע את הפעולה הבאה במקלדת.

- Windows: החזק את המקשים Alt, ולאחר מכן לחץ <.
- Mac OS: לחץ על המקש command, ולאחר מכן לחץ <.

אפשר להוריד את הגרסה האחרונה של המדריכים והמפרטים מהאתר של Epson.  
היכנס לאתר [epson.sn](http://epson.sn) והזן את שם הדגם.

## מבוא למקרון

החלקים האלה מסבירים על המקרון.

◀◀ קישורים רלבנטיים

• "חלקי המקרון ותפקידם" עמ' 9

שם	פונקציה
1 פתח אוורור	פתח האוורור משמש לקירור חלקו הפנימי של המקרן.
2 עדשה	התמונות מוקרנות מכאן.
3 תריס העדשה	מקשר לפונקציית ההפעלה/כיבוי של המקרן ופותח וסוגר את התריס באופן אוטומטי.
4 מקלט מרוחק	מקבל אותות מהשלט.
5 רגלית כוונון קדמית	בעת התקנה על משטח כגון שולחן, טובב כדי להאריך ולקצר על מנת לכוונן את ההטיה האופקית.
6 לחצן [Source]	מעבר בין אותות המקור.
7 לחצן/מחוון הפעלה ( )	מפעיל או מכבה את המקרן. מאיר כשהמקרן דולק.
8 פתח כניסת אוויר (מסנן אוויר)	מכניס אוויר כדי לקרר את חלקו הפנימי של המקרן.
9 מכסה מסנן אוויר	פתח כדי לגשת אל מסנן האוויר.
10 מחוונים	מציין את סטטוס המקרן.
11 פתח כניסת אוויר	מכניס אוויר כדי לקרר את חלקו הפנימי של המקרן.

**⚠️ זהירות**

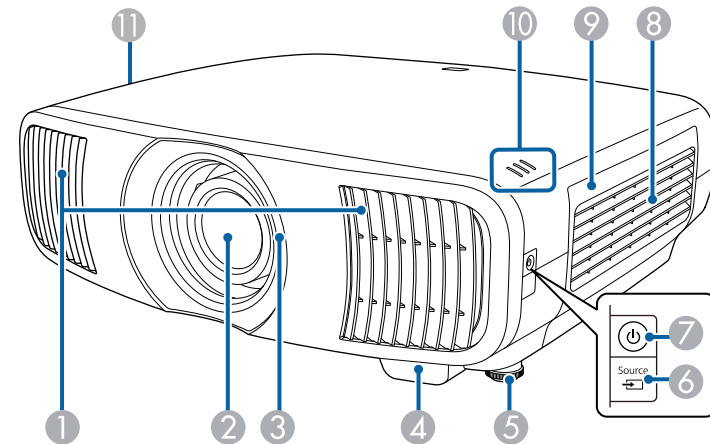
בזמן ההקרנה, אל תקרב את פניך או את ידיך אל פתח האוורור ואל תניח ליד הפתח חפצים שעלולים להתעוות או להינזק מחום. אוויר חם יוצא מפתח האוורור ועלול לגרום לכוויות, לעיוות משטחים ועצמים או לתאונות.

הסעיפים הבאים מתארים את חלקי המקרן ואת תפקידם.

⏪ קישורים רלבנטיים

- "חלקי המקרן - מלפנים/למעלה" עמ' 9
- "חלקי המקרן - אחורי" עמ' 10
- "חלקי המקרן - בסיס" עמ' 10
- "חלקי המקרן - יציאות וחיבורים" עמ' 11
- "חלקי המקרן - לוח בקרה" עמ' 11
- "חלקי המקרן - שלט" עמ' 12

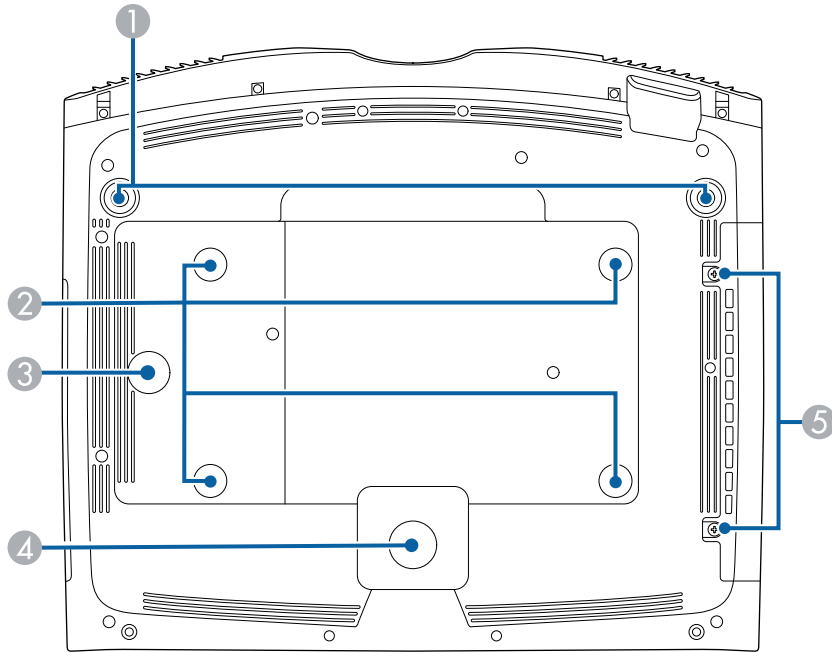
חלקי המקרן - מלפנים/למעלה




⏪ קישורים רלבנטיים

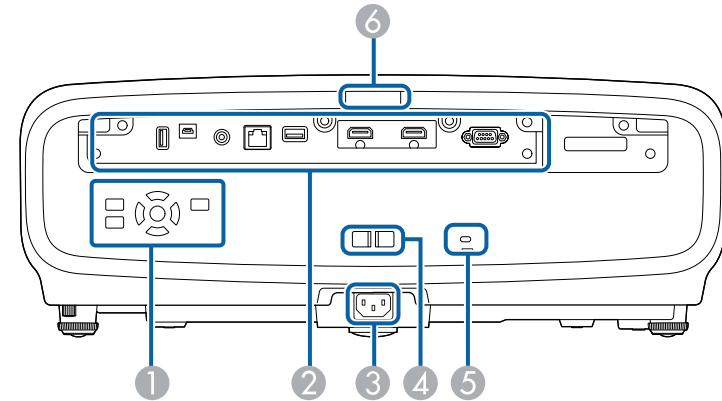
- "סטטוס מחווני המקרן" עמ' 110
- "שימוש בשלט" עמ' 27
- "תחזוקת פתח האוורור ומסנן האוויר" עמ' 99

חלקי המקרן - בסיס



שם	פונקציה
1	רגליות כוונון קדמיות בעת התקנה על משטח כגון שולחן, טובב כדי להאריך ולקצר על מנת לכוונן את ההטיה האופקית.
2	נקודות קיבוע למתלה תקרה (ארבע נקודות) חבר לכאן את מתלה התקרה האופציונלי בעת תליית מקרן מהתקרה.  <div style="border: 1px solid black; padding: 5px; width: fit-content;">  <p>להתקנת המתלה האופציונלי לתקרה, השתמש בכל ארבעת נקודות הקיבוע והדק בעזרת בורגי M4 (עומק מרבי: 9 מ"מ).</p> </div>
3	נקודת קיבוע לתפס כבל כשמשתמשים במתלה לתקרה, צריך לחבר לכאן את השאקל של כבל האבטחה כדי למנוע מהמקרן ליפול מהתקרה או מהקיר.
4	רגל אחורית ייצוב המקרן על משטח כגון שולחן עבודה.

חלקי המקרן - אחורי



שם	פונקציה
1	לוח בקרה מפעיל את המקרן.
2	יציאות חיבור כבלים של מכשירים חיצוניים.
3	כניסת חשמל חיבור בין כבל החשמל למקרן.
4	מחזיק כבל אפשר להעביר מכאן אזיקונים כדי לקשור את הכבלים.
5	חריץ אבטחה חריץ האבטחה תואם למערכת Microsaver Security System המיוצרת על-ידי Kensington.
6	מקלט מרוחק מקבל אותות מהשלט.

קישורים רלבנטיים

- "התקנת כבל אבטחה" עמ' 67
- "חלקי המקרן - יציאות וחיבורים" עמ' 11

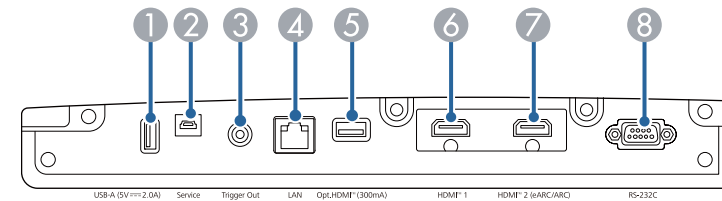
שם	פונקציה
7	יציאת HDMI2 (eARC/ARC) קולטת אותות וידאו מצידו וידאו וממחשבים התואמים ל-HDMI. היציאה תואמת ל-HDCP 2.3. היציאה תואמת ל-HDMI eARC/ARC.
8	יציאת RS-232C מתחברת לכבל RS-232C כדי לשלוט במקרן ממשב. (לרוב אין צורך להשתמש ביציאה זו).

קישורים רלבנטיים  
 • "חיבורי המקרן" עמ' 21

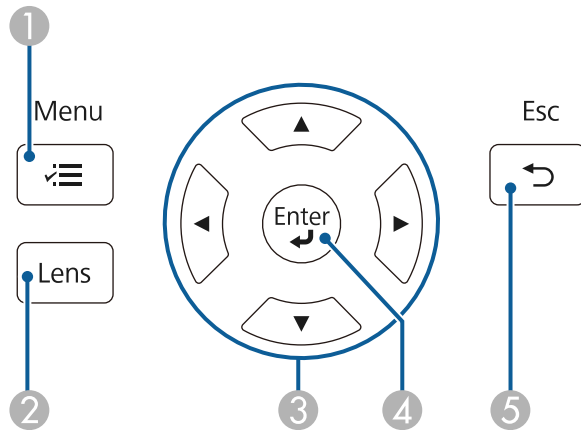
שם	פונקציה
5	ברגים למכסה של מסנן האוויר

קישורים רלבנטיים  
 • "חיבור כבל האבטחה" עמ' 18  
 • "כוונון הטיית המקרן" עמ' 36

חלקי המקרן - יציאות וחיבורים



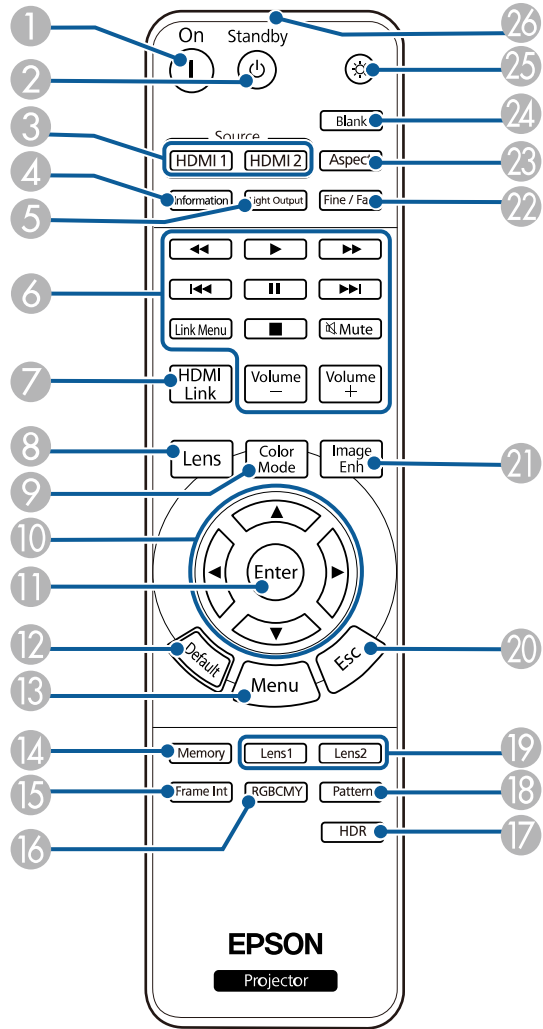
חלקי המקרן - לוח בקרה



שם	פונקציה
1	הלחצן [Menu] (☰)
2	הלחצן [Lens]
3	לחצני היציאה

שם	פונקציה
1	יציאת USB-A (5V/2.0A) חיבור לנגן מדיה כדי להפעיל אותו. השתמש בהתקן זיכרון USB כדי לשמור הודעת השגיאה והקבצים של יומן הפעולות. היא משמשת גם לעדכון הגדרות רבות בבת אחת ולעדכון הקושחה. מכאן והלאה היא נקראת יציאת USB-A.
2	יציאת Service יציאה שמשמשת לעדכון הגדרות רבות בבת אחת ולעדכון הקושחה.
3	יציאת Trigger Out חיבור מכשירים חיצוניים כמו מסכי הקרנה חשמליים.
4	יציאת LAN מתחברת לכבל LAN לחיבור לרשת.
5	יציאת Opt.HDMI (300mA) לחיבור תקע החשמל של כבל ה-HDMI האופטי. עם זאת, לא בהכרח אפשר לחבר את כל המכשירים. מומלץ לבדוק אם המכשיר פועל מראש.
6	יציאת HDMI1 קולטת אותות וידאו מצידו וידאו וממחשבים התואמים ל-HDMI. היציאה תואמת ל-HDCP 2.3.

חלקי המקרן - שלט



שם	פונקציה
4	לחצן [Enter] (↵) מפעיל את הבחירה הנוכחית ועובר לרמה הבאה תוך הצגת תפריט המקרן או עזרה.
5	לחצן [Esc] (⏪) עוצר את הפונקציה הנוכחית. חוזר אל רמת התפריט הקודמת תוך הצגת תפריט המקרן.

קישורים רלבנטיים

- "כיוון הגדרות התפריט" עמ' 75
- "שינוי גודל התמונה בעזרת הגדרת הזום" עמ' 42
- "שינוי המיקוד של התמונה באמצעות לחצן העדשה" עמ' 43

שם	פונקציה
1	הלחצן [On] הדלקת המקרן.

שם	פונקציה
23	לחצן [Aspect] - הצגת המסך גובה-רוחב.
24	הלחצן [Blank] - עוצר את ההקרנה באופן זמני. כדי להחזיר את התמונה, לחץ שוב על הלחצן הזה.
25	לחצן תאורה - כשלוחצים על הלחצן הזה לחצני השלט מוארים במשך כ-10 שניות. הדבר שימושי בעת תפעול השלט הרחוק בחושך.
26	אזור פליטת אור של השלט הרחוק - שולח אותות שלט רחוק.

קישורים רלבנטיים

- "בחירת מקור תמונה" עמ' 44
- "כיוון הגדרות התפריט" עמ' 75
- "מצב צבעים" עמ' 47
- "יחס הגובה-רוחב של התמונה" עמ' 45
- "שינוי גודל התמונה בעזרת הגדרת הזום" עמ' 42
- "שינוי המיקוד של התמונה באמצעות לחצן העדשה" עמ' 43
- "כיוון זמני של התמונה" עמ' 61
- "התכונות של קישור HDMI" עמ' 59
- "הצגת תבנית בדיקה" עמ' 31
- "ההגדרה אינטרפולציית פריים" עמ' 49
- "כיוון הבהירות של התאורה" עמ' 49
- "שינוי רזולוציית התמונה" עמ' 51
- "הגדרת הגוון, הרוויה והבהירות" עמ' 56
- "שמירת ההגדרות בזיכרון ושימוש בהגדרות השמורות" עמ' 62

שם	פונקציה
2	הלחצן [Standby] - כיבוי המקרן.
3	הלחצן [HDMI1]/[HDMI2] - מחליף את מקור התמונה בין היציאות HDMI1 ו-HDMI2 (eARC/ARC).
4	הלחצן [Information] - הצגת מסך המידע.
5	הלחצן [Light Output] - הצגת המסך עוצמת האור.
6	לחצני שליטה בנגן - שליטה במכשירים המחוברים, אם הם תומכים בתקן HDMI CEC.
7	הלחצן [HDMI Link] - הצגת המסך קישור HDMI.
8	הלחצן [Lens] - כיוון המיקוד, הגודל והמיקום של התמונה המוקרנת.
9	לחצן [Color Mode] - הצגת המסך מצב צבעים.
10	לחצני חיצים - בחירת פריטים בתפריט של המקרן בזמן שהוא מוצג.
11	לחצן [Enter] - אישור הפריט שנבחר ומעבר לרמה הבאה בזמן שהתפריט של המקרן מוצג.
12	לחצן [Default] - החזרת ההגדרות לערכי ברירת המחדל.
13	הלחצן [Menu] - מציג וסוגר את תפריט המקרן.
14	הלחצן [Memory] - הצגת התפריט זיכרון.
15	הלחצן [Frame Int] - כיוון העוצמה של ההגדרה אינטרפולציית פריים.
16	לחצן [RGBCMY] - כיוון הגוון, הרוויה והבהירות של כל אחד מששת הצבעים RGBCMY.
17	לחצן [HDR] - הצגת המסך טווח דינמי.
18	הלחצן [Pattern] - הצגת המסך תבנית בדיקה.
19	הלחצן [Lens1]/[Lens2] - טעינת ההגדרה של מיקום עדשה השמורה בזיכרון בתור Memory1 או Memory2 בהתאמה.
20	הלחצן [Esc] - עוצר את הפונקציה הנוכחית. חוזר אל רמת התפריט הקודמת תוך הצגת תפריט המקרן.
21	הלחצן [Image Enh] - הצגת המסך שיפור תמונה.
22	הלחצן [Fine/Fast] - הצגת המסך עיבוד תמונה.

## הגדרת המקרן

פעל בהתאם להוראות שבסעיפים הללו כדי להגדיר את המקרן.

◀◀ קישורים רלבנטיים

- "מיקום" עמ'15
- "חיבור כבל האבטחה" עמ'18
- "חיבורי המקרן" עמ'21
- "חיבור באמצעות כבל רשת" עמ'24
- "הכנסת סוללות לשלט הרחוק" עמ'26

**אזהרה** ⚠️

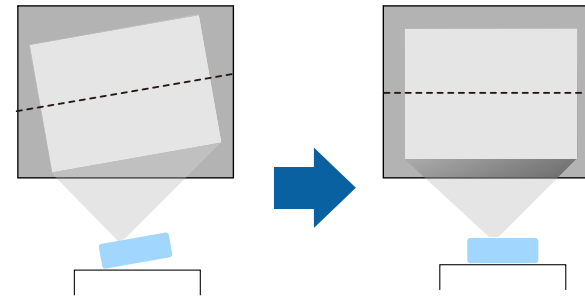
- עליך להתקין מתלה לתקרה כאשר אתה תולה את המקרן מתקרה. אם לא תתקין את המקרן כשורה הוא עלול ליפול ולגרום לנזק ואף לפציעה.
- אין להשתמש בחומרים דביקים בנקודות החיבור של מתלה התקרה למניעת התרופפות של הברגים. כמו כן, אין להשתמש בחומרי גירוז, בשמנים או בחומרים דומים במקרן; מארז המקרן עלול להיסדק וליפול מהמתלה לתקרה. הדבר עלול לגרום לנזק חמור לכל מי שנמצא מתחת המתלה צמוד תקרה וכן למקרן עצמו.
- אי התקנת המתלה לתקרה והמקרן עלולה לגרום לנפילת המקרן.
- הדק את התושבת לכל הנקודות במקרן של מתלה התקרה כפי שצוין במדריך למשתמש של המקרן. כמו כן, הדק את המקרן ואת המתלים בעזרת תיל/חוט חזק מספיק כדי לשאת במשקלם.
- הקפד להשתמש במתלה שאושר על ידי Epson התואם למקרן.
- אל תתקין את המקרן במיקום שבו יש הרבה אבק או לחות, או במיקום שבו יש עשן או אדים. אחרת הדבר עלול לגרום לשריפה או להתחשמלות. מצב תיבת המקרן יכול גם הוא להידרדר ולהיפגם ולגרום למקרן ליפול מהמתלה.
- דוגמות לסביבות שעלולות לגרום למקרן ליפול בשל הידרדרות במצב התיבה
- מיקומים בהם יש כמות מוגזמת של עשן או חלקיקי שמן הנישאים באוויר, כגון מפעלים או מטבחים
- מיקומים בהם יש ממסים או כימיקלים נדיפים, כגון מפעלים או מעבדות
- מיקומים בהם המקרן עלול להיות חשוף לחומרי ניקוי או לכימיקלים, כגון מפעלים או מטבחים
- מיקומים בהם עושים שימוש בשמני ארומה לעתים קרובות, כגון חדרי רגיעה
- ליד התקנים שמייצרים כמות רבה של עשן, חלקיקים הנישאים באוויר או קצף באירועים

ניתן למקם את המקרן על כמעט כל משטח כדי להקרין תמונה.

ניתן גם להתקין את המקרן בתושבת קבועה מהתקרה אם רוצים להשתמש בו במקום קבוע. לתליית מקרן מהתקרה דרוש מתלה לתקרה.

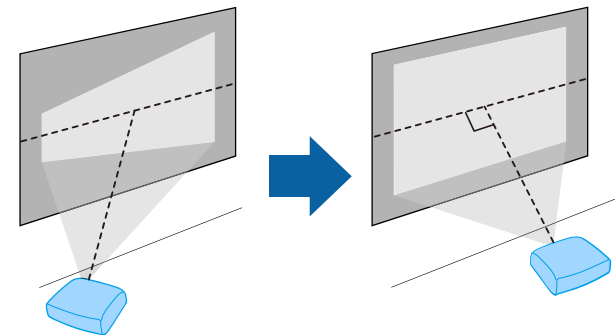
שים לב לנקודות הבאות כאשר אתה בוחר מיקום עבור המקרן:

- מקם את המקרן על משטח ישר או באמצעות תושבת תואמת.



- השאר מרווח גדול סביב ומתחת למקרן לצורך אוורור, ואל תניח אותו בקרבת או על עצמים שעלולים לחסום את פתחי האוורור.

- מקם את המקרן כך שיפנה ישר מול המסך, ולא בזווית.



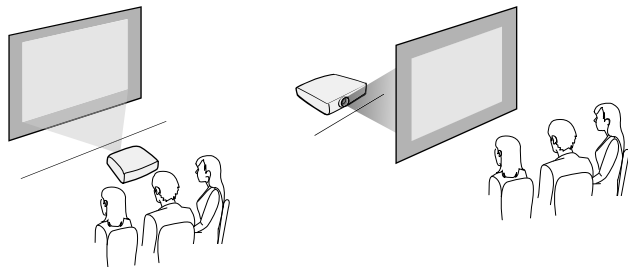
- הזז את העדשה למרכז באמצעות הלחצן [Lens] (עדשה). אם משנעים את המקרן כשהעדשה לא ממוקמת במרכז, מנגנון הזזת העדשה עלול להיפגע.
- ודא שתריס העדשה סגור.
- כשמעבירים את המקרן למרחק רחוק, למשל בתא מטען, יש להכניס אותו לקופסה חזקה עם ריפוד מסביב ולכתוב על הארגז "שביר".
- אם שולחים את המקרן למעבדת תיקון, יש לשלוח אותו עם חומרי האריזה המקוריים, אם הדבר אפשרי, או להשתמש בחומרים מקוריים עם ריפוד מסביב למקרן. יש לכתוב על הקופסה "שביר".

Epson לא תישא באחריות לנזק שייגרם במהלך הובלה.



### הגדרות המקרן ואפשרויות התקנה

ניתן להגדיר או להתקין את המקרן בדרכים הבאות:  
קדמי/אחורי



תקרה קדמי/תקרה אחורי

### ⚠ אזהרה

- אל תכסה את פתח כניסת האוויר של המקרן או את פתח האורור של המקרן חסומים, הטמפרטורה בתוך המכשיר עלולה לעלות ולגרום לשריפה.
- אל תשתמש במקרן ואל תאחסן אותו במיקומים בהם הוא ייחשף לאבק או לכלוך. אחרת, איכות התמונה המוקרנת עלולה להיפגע. אם העדשה או מסנן האוויר יתלכלכו באבק, עלולות להיות תקלות או שריפות.
- אין להתקין אותו על משטח שאינו יציב, או במקום שדירוג העומס שלו אינו מספיק. הוא עלול ליפול או לקרוס, ולגרום לתאונה או לפגיעה.
- בעת התקנת המקרן במקום גבוה, הקפד להגן עליו מפני נפילה בעזרת חיווט מתאים כדי לשמור על הבטיחות במקרי חירום, כגון רעידות אדמה, ולמנוע תאונות. אם המקרן אינו מותקן כראוי, הוא עלול ליפול ולגרום לתאונה ולפציעה.
- אין להתקין במיקומים בהם נזק בשל מלח עלול להתרחש, או במיקומים החשופים לגו מאכל כגון גז גפריתי ממעיינות חמים. אחרת הקורוזיה עלולה לגרום לנפילת המקרן. וכן, היא עלולה לגרום לתקלה בפעולת המקרן.

### שים לב

- אם אתה משתמש במקרן באזור שגובהו מעל 1,500 מטרים, העבר את האפשרות מצב גובה רב למצב פועל מהתפריט התקנה של המקרן כדי להבטיח כי הטמפרטורה הפנימית של המקרן תהיה תקינה.
- יש לנסות להימנע מלהתקין את המקרן במקומות החשופים ללחות גבוהה ולאבק, או במקומות החשופים לעשן משריפות או מעישון טבק.

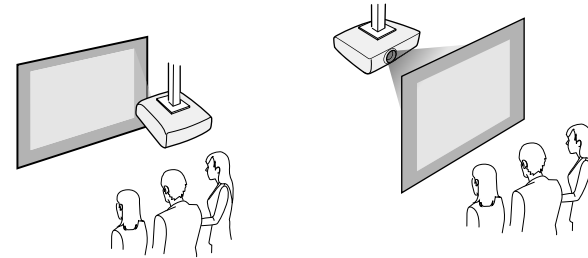
### ◀ קישורים רלבנטיים

- "הערות בקשר להובלה" עמ' 16
- "הגדרות המקרן ואפשרויות התקנה" עמ' 16
- "מרחק הקרנה" עמ' 17

### הערות בקשר להובלה

- יש הרבה חלקים מדויקים וחלקים העשויים מזכוכית בתוך המקרן. כדי למנוע נזק כתוצאה ממכות במהלך ההובלה יש להוביל את המקרן באופן הבא.
- הסר כל ציוד שמחובר למקרן.

- קישורים רלבנטיים
- "גודל מסך ומרחק ההקרנה" עמ' 126

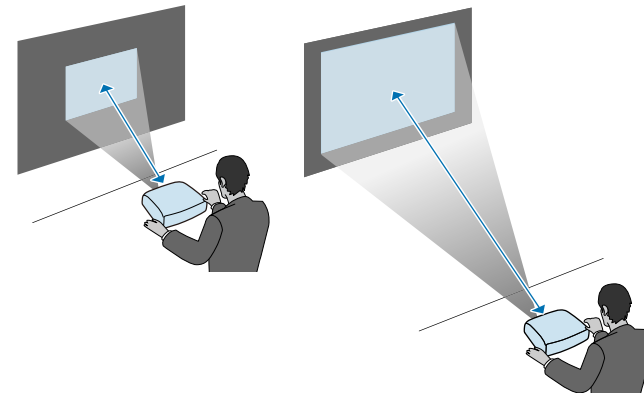


בחר באפשרות הנכונה בהגדרה הקרנה בתפריט התקנה של המקרן, בהתאם לשיטת ההתקנה שבה אתה משתמש. אם צריך, שנה את ההגדרה לחצן היפוך כיוון בתפריט הפעלה של המקרן.

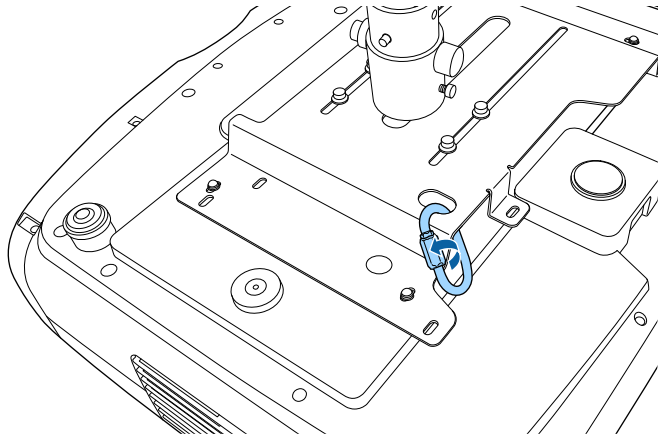
- קישורים רלבנטיים
- "מצבי הקרנה" עמ' 32

## מרחק הקרנה

המרחק בין המקרן מהמסך קובע את הגודל המשוער של התמונה. התמונה תגדל ככל שהמקרן יורחק מהמסך, אך הדבר עשוי להשתנות על פי גודל הזום, יחס גובה-רוחב והגדרות נוספות. עיין בנספח לקבלת פרטים אודות המרחק בו עליך למקם את המקרן מהמסך על פי מידות התמונה המוקרנת.



**1** חבר שאקל לחור שבמתלה התקרה והדק את הנעילה.



אפשר לחבר את כבל האבטחה כדי למנוע מהמקרון ליפול מהתקרה.

### ⚠ אזהרה

חשוב להשתמש בכבל האבטחה שצורף למתלה לתקרה של Epson. אפשר לקנות את כבל האבטחה בנפרד כחלק מערכת כבלי אבטחה ELPWR01.

◀ קישורים רלבנטיים

- "כשמשמשים במתלה לתקרה ELPMB22" עמ' 18
- "כשמשמשים במתלה לתקרה ELPMB30" עמ' 19

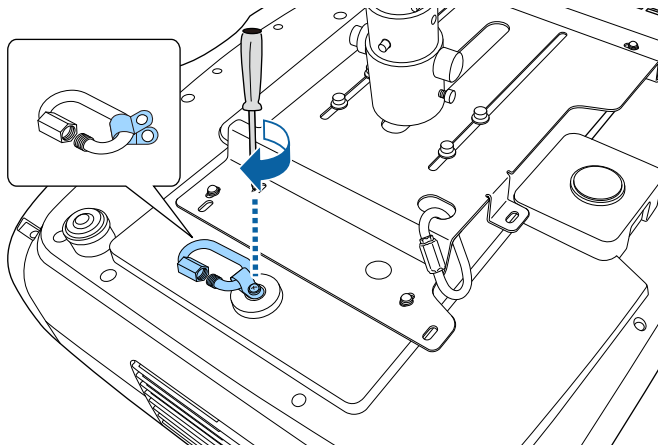
## כשמשמשים במתלה לתקרה ELPMB22

אפשר לחבר כבל אבטחה למקרון כדי לאבטח אותו כמוצג באיור.

לפני שמתחילים חשוב לוודא שהמתלה לתקרה ELPMB22 של המקרון הותקן כמו שצריך ושהפריטים הבאים נמצאים בערכת כבלי האבטחה:

- כבל אבטחה 1 ×
- שאקלים 2 ×
- תפס כבל 1 ×
- בורג קיבוע (M4 × 10 מ"מ) 1 ×

**2** חבר את תפס הכבל לשאקל אחר והשתמש בבורג כדי לחבר את תפס הכבל לנקודת הקיבוע של התפס במקרון.



להסבר על התקנת ELPMB22, אפשר להיעזר ב- Ceiling Mount ELPMB22/ELPMB23 Instruction Manual



## כשמתמשים במתלה לתקרה ELPMB30

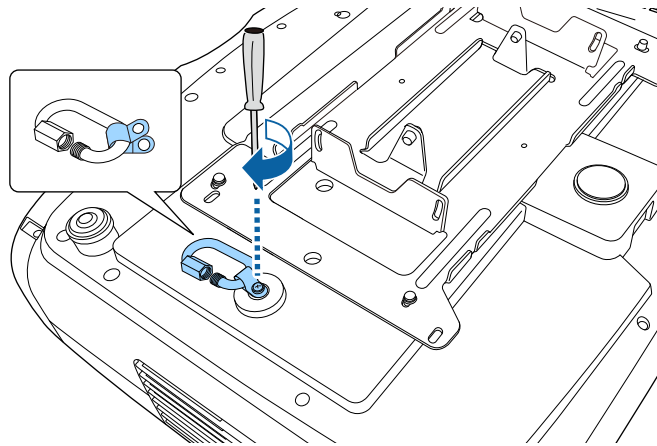
אפשר לחבר כבל אבטחה למקרן כדי לאבטח אותו כמוצג באיור. לפני שמתחילים חשוב לוודא שלוחית התלייה של המתלה לתקרה ELPMB30 של המקרן הותקנה כמו שצריך ושהפריטים הבאים נמצאים בערכת כבלי האבטחה:

- כבל אבטחה 1 ×
- שאקלים 2 × (צריך רק שאקל אחד ל-ELPMB30)
- תפס כבל 1 ×
- בורג קיבוע (M4 × 10 מ"מ) 1 ×

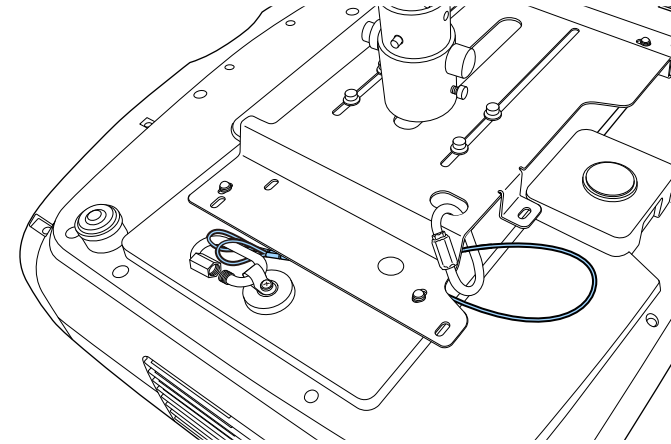
להסבר על התקנת ELPMB30, אפשר להיעזר ב*ELPMB30 User's Guide*.



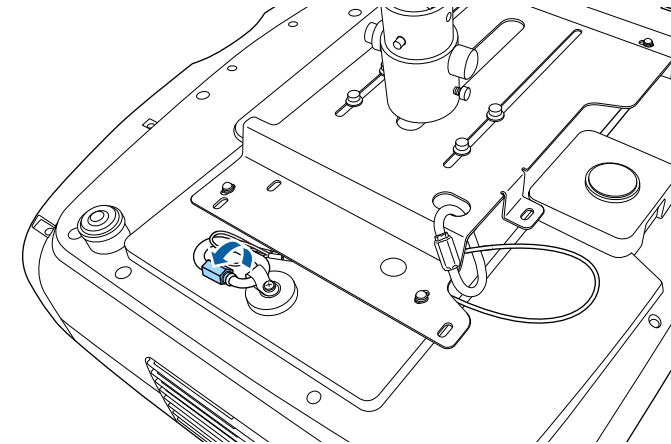
**1** חבר את תפס הכבל לשאקל והשתמש בבורג כדי לחבר את תפס הכבל לבורג בנקודת הקיבוע של התפס במקרן.



**3** העבר את כבל האבטחה דרך השאקל שבמתלה לתקרה וחבר את שני הקצוות לשאקל שבמקרן.



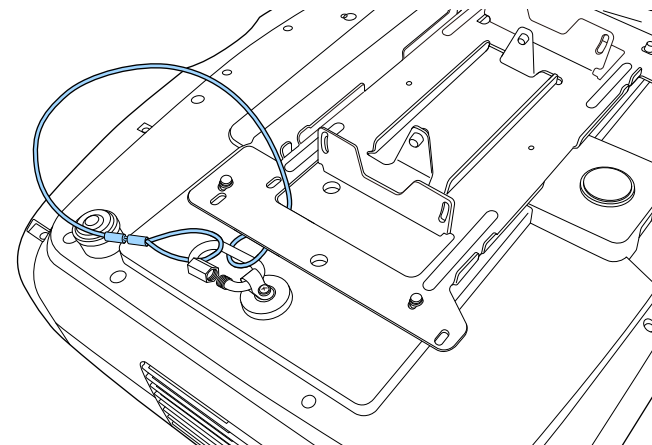
**4** הדק את הנעילה של השאקל.



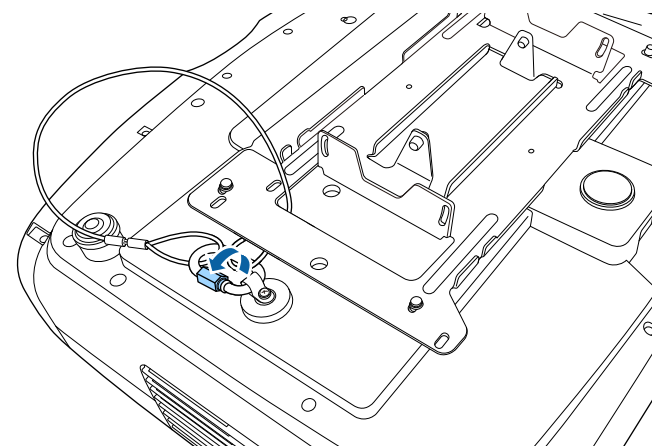
◀ קישורים רלבנטיים

• "הורדת הגרסה העדכנית של המסמכים" עמ' 7

2 העבר את כבל האבטחה דרך החור שבמתלה לתקרה וחבר את שני הקצוות לשאקל.



3 הדק את הנעילה של השאקל.



◀◀ קישורים רלבנטיים

• "הורדת הגרסה העדכנית של המסמכים" עמ' 7

בחלקים האלה מוסבר איך לחבר את המקרן למקורות הקרנה שונים.

**שים לב**

בדוק את הצורה ואת הכיוון של המחברים בכל כבל שאתה מתכנן לחבר. אל תחבר בכוח מחבר ליציאה אם הוא אינו מתאים לה. הדבר עלול לגרום תקלות ונזק להתקן או למקרן.



לרשימת הכבלים המצורפים למקרן, קרא את מדריך מקוצר. במידת הצורך, ניתן לרכוש מאיתנו או מחנויות מתמחות אחרות כבלים נוספים.

◀ קישורים רלבנטיים

- "חיבור למקרן וידאו מסוג HDMI עמ'21"
- "חיבור למחשב להעברת וידאו באמצעות HDMI עמ'22"
- "חיבור לנגן מדיה" עמ'22
- "מתחבר להתקנים חיצוניים" עמ'22
- "הורדת הגרסה העדכנית של המסמכים" עמ'7

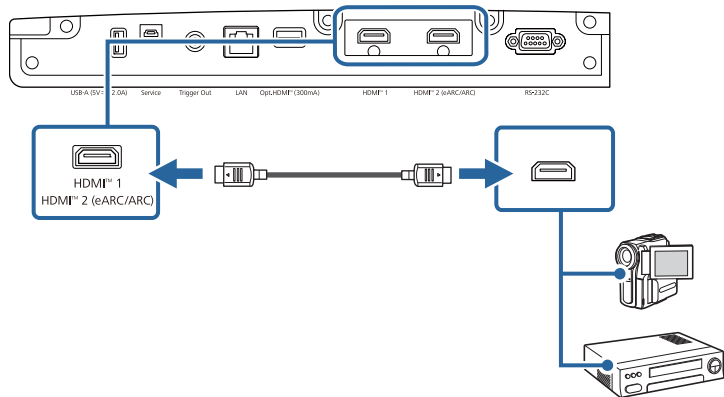
- במידה והיציאה בהתקן שאתה מחבר הינה בצורה לא שגרתית, השתמש בכבל המצורף להתקן או בכבל אופציונלי לחיבור עם המקרן.
  - הכבל משתנה בהתאם לאות הפלט מציוד הוידאו המחובר.
  - סוגים מסוימים של ציוד וידאו מסוגלים להפיק אותות מסוגים שונים. בדוק את המדריך למשתמש המצורף לציוד הוידאו כדי לוודא את סוג האותות שניתן להפיק.
  - כששולחים תמונות במהירות 40Gbps, למשל תמונות 4K 120Hz, צריך להשתמש בכבל HDMI (מהירות גבוהה במיוחד). שימוש בכבל לא מתאים עלול לגרום לכך שהתמונות לא יוצגו טוב. אם התמונות לא מוצגות טוב, יכול להיות שאפשר לשנות את ההגדרה מצב EDID בתפריט אות קלט/פלט של המקרן כדי להציג אותן טוב.
- 🔊 אות קלט/פלט < EDID < EDID (HDMI1) < מצב EDID
- 🔊 אות קלט/פלט < EDID < EDID (HDMI2) < מצב EDID



**1** חבר את כבל ה-HDMI אל יציאת ה-HDMI במקור הוידאו.

**2** חבר את הקצה השני לאחת מהיציאות HDMI במקרן.

אם אתה מחבר כבל HDMI עם אספקת מתח בחיבור USB, צריך לחבר גם את מחבר המתח USB של הכבל ליציאת Opt.HDMI (300mA).



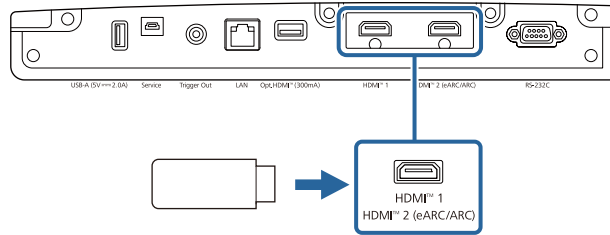
**חיבור למקרן וידאו מסוג HDMI**

אם למקרן הוידאו יש יציאת HDMI, אפשר לחבר אותו למקרן באמצעות כבל HDMI.

**שים לב**

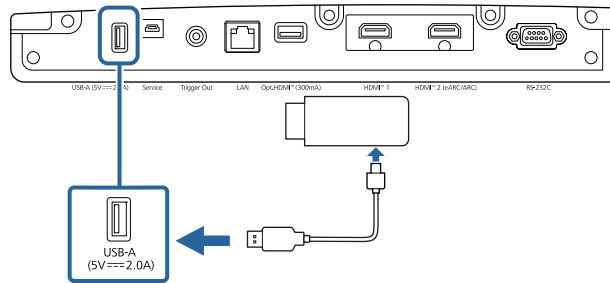
אל תפעיל את מקור הוידאו לפני שתחבר אותו אל המקרן. הדבר עלול לגרום נזק למקרן.

**1** חבר סטרימר ליציאת HDMI של המקרן.



**2** חבר את כבל החשמל ב-USB לחשמל ליציאה USB-A של המקרן.

**3** חבר את הקצה השני לסטרימר.



**מתחבר להתקנים חיצוניים**

פעל בהתאם להוראות שבסעיפים הבאים כדי לחבר התקנים חיצוניים למקרן.

◀ קישורים רלבנטיים

- "חיבור מערכת שמע תואמת eARC/ARC או רמקולים חיצוניים" עמ' 23
- "חיבור ליציאה Trigger Out" עמ' 23

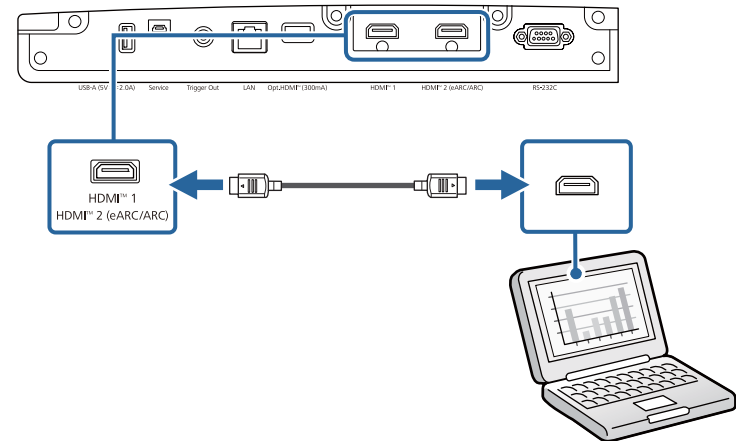
**חיבור למחשב להעברת וידאו באמצעות HDMI**

אם למחשב יש יציאת HDMI, אפשר לחבר אותו למקרן באמצעות כבל HDMI.

**1** חבר את כבל ה-HDMI אל יציאת ה-HDMI של המחשב.

**2** חבר את הקצה השני לאחת מהיציאות HDMI במקרן.

אם אתה מחבר כבל HDMI עם אספקת מתח בחיבור USB, צריך לחבר גם את מחבר המתח USB של הכבל ליציאת Opt.HDMI (300mA).



**חיבור לנגן מדיה**

אפשר לחבר נגן מדיה ליציאת HDMI של המקרן. כשמחברים את כבל אספקת המתח ב-USB אפשר להשתמש באספקת המתח של המקרן כדי להפעיל את נגן המדיה.

אופן החיבור וסביבת השימוש של הסטרימר משתנים בהתאם לדגם המכשיר. מומלץ לעיין בחוברות שצורפו לסטרימר כדי שהוא יפעל כמו שצריך.

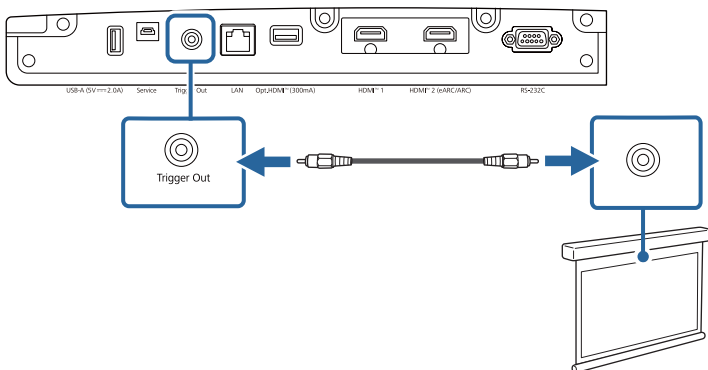


**חיבור ליציאה Trigger Out**

אפשר לחבר את המקרן למכשירים חיצוניים כמו מסכי הקרנה חשמליים עם אות הפעלה. כשהמסך פועל ומדליקים את המקרן, אות 12V (מקסימום 200mA) נשלח למסך.

**1** צריך לחבר כבל סטריאו 3.5 מ"מ מיני ליציאת ההפעלה במכשיר החיצוני. למידע נוסף עיין במסמכים שצורפו למכשיר.


**2** את הקצה השני של הכבל צריך לחבר ליציאה Trigger Out במקרן.



**3** צריך לכוון את ההגדרה Trigger Out בתפריט הפעלה של המקרן.

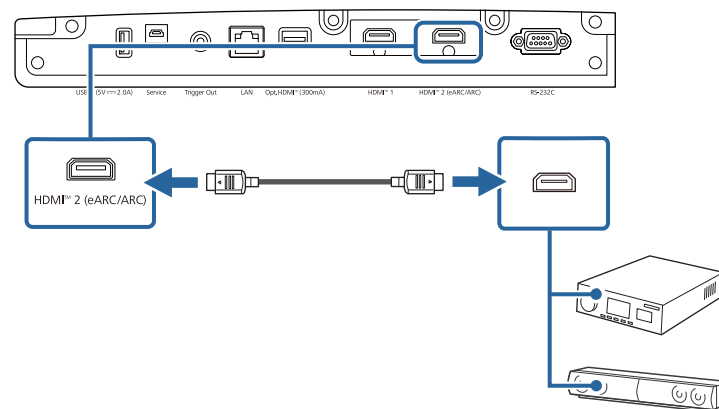
**חיבור מערכת שמע תואמת eARC/ARC או רמקולים חיצוניים**

אם למערכת השמע או לרמקולים (למשל סאונד בר) יש יציאת HDMI, אפשר לחבר אותם למקרן באמצעות כבל HDMI כדי לשמוע דרכם.

- כשמערכת השמע מחוברת למקרן, צריך לשנות את ההגדרה קישור HDMI למצב פועל.  אות קלט/פלט < קישור HDMI < קישור HDMI
- למידע נוסף על הפורמטים הנתמכים של eARC/ARC, אפשר לקרוא את ה *Supplemental A/V Support Specification*.

**1** חבר כבל HDMI ליציאת HDMI במערכת השמע או ברמקולים (אם הם תואמי eARC/ARC).

**2** חבר את הקצה השני ליציאה (eARC/ARC) HDMI2 במקרן.



**3** הגדר את מערכת השמע המחוברת לפי הצורך. למידע נוסף, יש לעיין במסמכי העזרה של המכשיר.

◀ קישורים רלבנטיים

- "הורדת הגרסה העדכנית של המסמכים" עמ'7

### בחירת ההגדרות של רשת קווית

כדי להשתמש במקרן ברשת צריך לבחור את הגדרות הרשת במקרן.

ודא שכבר חיברת את המקרן לרשת הקווית שלך בעזרת יציאת LAN.



**1** לחץ על הלחצן [Menu] בחר את התפריט רשת ולחץ על [Enter].

Frequently Used Items	Color Uniformity
Image	Log Save Destination USB and Internal Memory
Signal I/O	Batch Setup Range
Installation	Language English
Display	Information
Operation	Display Status
Management	Reset Management Settings
Network	Network
Memory	Wired LAN Info.
Initial/All Settings	Network Settings
	Reset Network Settings
	Memory
	Image
	Lens Position
	Reset Memory Settings
	Initial/All Settings
	Reset All
	Firmware Update

**2** בחר באפשרות הגדרות רשת ולחץ על [Enter].

**3** כדי לזהות את המקרן ברשת, לחץ על שם מקרן והזן עד 16 תווים של אותיות וספרות.

אפשר לשלוט במקרן ולפקח על השימוש בו באמצעות רשת. לשם כך, צריך לחבר את המקרן לרשת ולהגדיר את המקרן והמחשב.

אם לא נבחרה סיסמת בקרת Web, תוצג בקשה לקביעת סיסמה כשתשמור את הגדרות הרשת. פעל לפי ההוראות המוצגות כדי לבחור סיסמה.



קישורים רלבנטיים

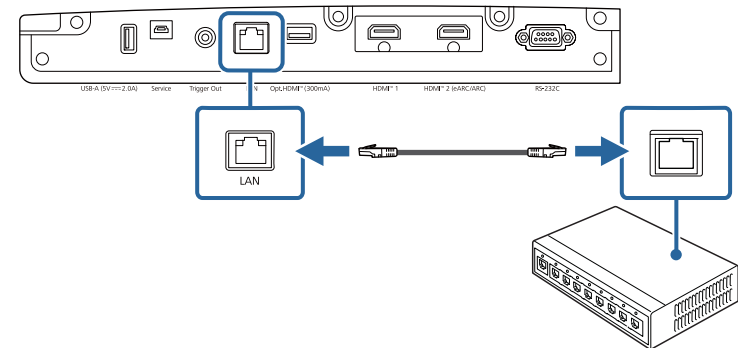
- "חיבור לרשת קווית" עמ' 24
- "בחירת ההגדרות של רשת קווית" עמ' 24

### חיבור לרשת קווית

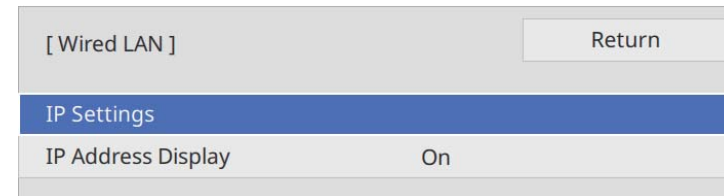
כדי לחבר את המקרן לרשת מקומית (LAN) באמצעות כבל, השתמש בכבל רשת מסוג 100Base-TX או 10Base-T. כדי לשמור על שידור נתונים תקין, השתמש בכבל מסוכך מקטגוריה 5 או טוב יותר.

**1** חבר קצה אחד של כבל הרשת לרכזת, מתג או הראוטר.

**2** חבר את הקצה השני של הכבל ליציאה LAN של המקרן.



4 בחר בתפריט רשת LAN קווית ולאחר מכן לחץ [Enter].



- 5 הקצה את הגדרות ה-IP עבור הרשת לפי הצורך.
- במידה והרשת אליה אתה מתחבר מקצה כתובות באופן אוטומטי, בחר באפשרות הגדרות IP כדי להעביר את ערך ההגדרה DHCP למצב פועל.
  - אם עליך להגדיר את הכתובות ידנית, בחר באפשרות הגדרות IP כדי לקבוע את ערך DHCP ככבוי והזן את כתובת IP, מייסוך Subnet, וכן כתובת שער על פי הצורך.

6 כדי שכתובת ה-IP לא תוצג במסך של פרטי הרשת, שנה את ההגדרה הצגת כתובת IP למצב כבוי.

7 אם תרצה לסיים את בחירת ההגדרות, חזור למסך הגדרות רשת, לחץ על קבע ופעל לפי ההוראות המוצגות כדי לשמור את ההגדרות ולצאת מהתפריטים.

אם לא נבחרה סיסמת Web, תוצג בקשה לקביעת סיסמה כשתשמור את הגדרות הרשת. פעל לפי ההוראות המוצגות כדי לבחור סיסמה.



◀ קישורים רלבנטיים

- "התפריט רשת - תפריט הגדרות הרשת" עמ' 88

השלט פועל על שתי סוללות מסוג AA המצורפות למקרן.

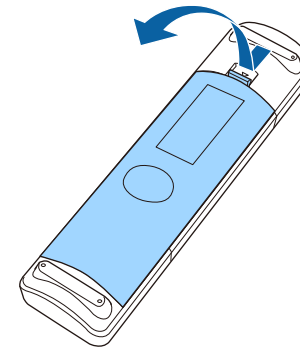
**שים לב**

הקפד לקרוא את הוראות בטיחות לפני הטיפול בסוללות.

יש להחליף סוללות ריקות בהקדם. השלט משתמש בשתי סוללות מנגן או אלקליין בגודל AA.



**1** הסר את מכסה הסוללות כפי שמוצג.

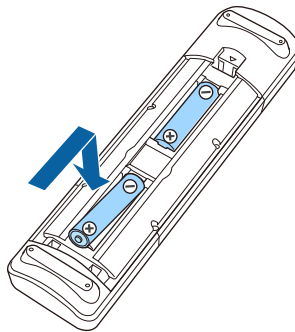


**2** הוצא את הסוללות הישנות במידת הצורך.

השלך את הסוללות הישנות בהתאם לתקנות המקומיות.



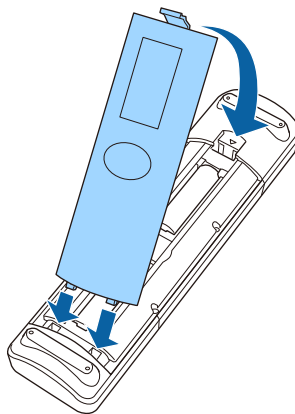
**3** הכנס את הסוללות כאשר הקטבים + ו- בכיוון המוצג.



**אזהרה** ⚠️

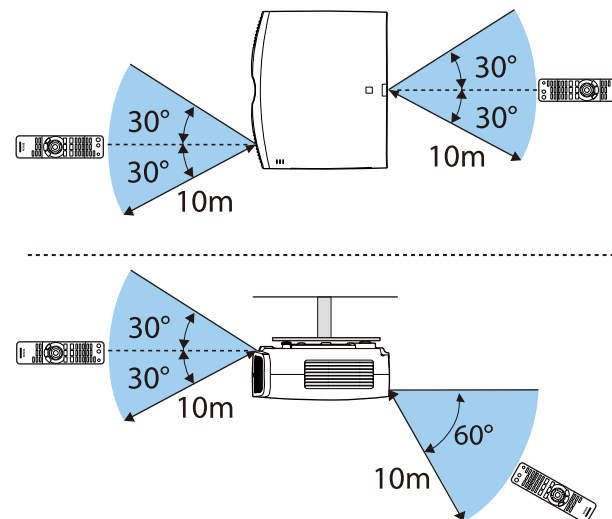
בדוק את המיקומים של סימני ה-(+) וה-(-) בתוך תא הסוללות כדי לוודא שהסוללות הוכנסו באופן הנכון. שימוש לא נכון בסוללות עלול לגרום לפיצוץ או לדליפה שיובילו לדליקה, לפגיעה או לנזק למוצר.

**4** החזר את מכסה הסוללה ולחץ אותו למטה עד שיינעל במקומו בנקישה.



## שימוש בשלט

בעזרת השלט ניתן לשלוט במקרן כמעט מכל פינה בחדר.  
 הקפד לכוון את השלט אל מקלטי המקרן בזווית ובמרחק המוצגים כאן.



- השתדל לא להשתמש בשלט כשיש תאורת פלורסנט חזקה או אור שמש ישיר, כיוון שייתכן שהמקרן לא יגיב לפקודות. אם אינך מתעתד להשתמש בשלט למשך זמן רב, הוצא את הסוללות.



# שימוש בתכונות הבסיסיות של המקרן

פעל בהתאם להוראות שבסעיפים הללו כדי להשתמש בתכונות הבסיסיות של המקרן.

◀ קישורים רלבנטיים

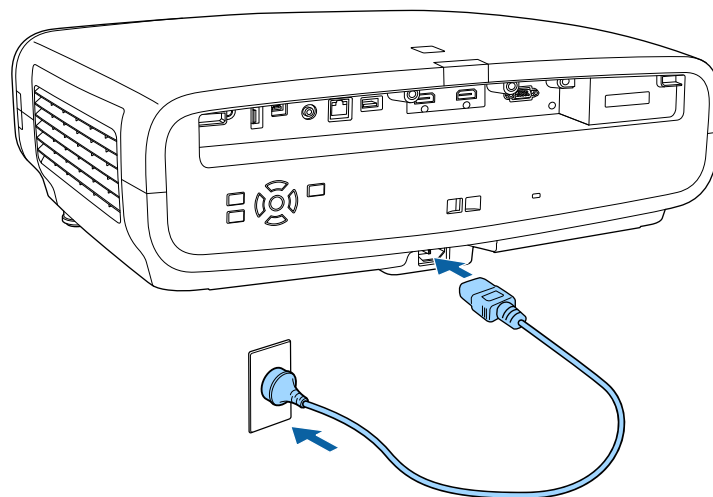
- "הפעלת המקרן" עמ' 29
- "כיבוי המקרן" עמ' 30
- "הצגת תבנית בדיקה" עמ' 31
- "מצבי הקרנה" עמ' 32
- "כיוון התמונה המוקרנת באמצעות ההגדרה הזזת עדשה" עמ' 34
- "כוונתן הטיית המקרן" עמ' 36
- "צורת התמונה" עמ' 37
- "שינוי גודל התמונה בעזרת הגדרת הזום" עמ' 42
- "שינוי המיקוד של התמונה באמצעות לחצן העדשה" עמ' 43
- "בחירת מקור תמונה" עמ' 44
- "יחס הגובה-רוחב של התמונה" עמ' 45
- "מצב צבעים" עמ' 47
- "שינוי איכות התמונה" עמ' 48
- "כוונתן צבעי התמונה" עמ' 53

- אם אתה משתמש במחשב נייד, החלף את יציאת המסך מהמחשב.
- הכנס מדיית DVD או מדיית וידאו אחרת, ולחץ על נגן (במידת הצורך).
- לחץ על הלחצן [Source] במקרן.
- לחץ על הלחצן המתאים עבור מקור האות הרצוי בשלט.

הפעל את המחשב או את ציוד הווידאו שבו תרצה להשתמש רק לאחר הפעלת המקרן.

**1**

חבר את כבל החשמל אל כניסת החשמל של המקרן ואל שקע חשמל בקיר.



המקרן נכנס למצב כוונות המתנה. הדבר מציין שהמקרן מחובר לחשמל אבל טרם הופעל.

**2**

לחץ על לחצן ההפעלה במקרה או על הלחצן [On] בשלט כדי להדליק את המקרן. תריס העדשה ייפתח ונורית הסטטוס תהבהב בכחול כדי לציין שהמקרן מתחמם. לאחר שהמקרן התחמם, מחוון הסטטוס יפסיק להבהב וישנה את צבעו לכחול.

**⚠ אזהרה**

- לעולם אין להביט אל עדשת המקרן כאשר התאורה דולקת. הדבר עלול לגרום נזק לעיניים והוא מסוכן במיוחד עבור ילדים.
- כשמפעילים את המקרן מרחוק באמצעות שלט רחוק יש לוודא שאף אחד לא מביט לתוך העדשות.
- במהלך ההקרנה, אל תחסום את האור הבוקע מהמקרן באמצעות ספר או אובייקט אחר. אם האור הבוקע מהמקרן ייחסם, האזור שעליו הנורה מאירה יתחמם ועלול להימס, להיחרך ואף לעלות באש. כמו כן, העדשה עלולה להתחמם בשל האור המוחזר והדבר עלול לגרום לתקלה במקרן. כבה את המקרן כדי להפסיק את ההקרנה.



כשההגדרה הדלקה ישירה הא במצב פועל בתפריט הפעלה של המקרן, המקרן נדלק ברגע שמחברים אותו לחשמל. לתשומת לבך, המקרן יופעל באופן אוטומטי גם במקרים אחרים, לדוגמה לאחר שאספקת החשמל תחזור.

**⏪ קישורים רלבנטיים**

- "ההגדרות של תכונות המקרן - התפריט הפעלה" עמ' 85



- כשמפעילים את המקרן בפעם הראשונה מוצג אשף להגדרה ראשונית. אפשר להגדיר את המיקוד, כיוון ההקרנה והשפה באמצעות לחצני החצים ואז ללחוץ על [Enter] בלוח הבקרה או בשלט.
- כברירת מחדל, מסכי התפריט של המקרן הם בצבע שחור. כל ההוראות במדריך זה מוסברות בעזרת איורים של מסכים בצבע לבן, אלא אם צוין אחרת. אפשר לשנות את הצבע באמצעות ההגדרה צבע תפריט בתפריט תצוגה של המקרן.

במידה ולא מוקרנת תמונה, נסה את הפעולות הבאות.

- הפעל את המחשב או מכשיר הווידאו המחוברים.

כבה את המקרן לאחר השימוש.

- כבה את המוצר כאשר הוא אינו בשימוש כדי להאריך את חיי המקרן. תוחלת חיי התאורה משתנה בהתאם למצב הנבחר, לתנאי הסביבה ולשימוש. הבהירות דועכת במשך הזמן.



**1** לחץ על לחצן ההפעלה של המקרן או על הלחצן [Standby] בשלט. המקרן יציג מסך לאישור הכיבוי.

Power Off?

Yes: Press  button

No : Press any other button

**2** לחץ שוב על לחצן ההפעלה של המקרן או על הלחצן [Standby] בשלט. (כדי להשאיר אותו דולק, לחץ על לחצן אחר.) הנורה תיכבה, תריס העדשה ייסגר ונורית הסטטוס תיכבה.

**3** כדי לשנע את המקרן או לאחסן אותו, יש לוודא שכל מחווני המקרן כבויים ואז לנתק את כבל החשמל.

- בידוד צבע: R: הצגת הרכיב האדום של התמונה המוקרנת.
- בידוד צבע: G: הצגת הרכיב הירוק של התמונה המוקרנת.
- בידוד צבע: B: הצגת הרכיב הכחול של התמונה המוקרנת.

כדי להציג בידוד צבע צריך לחבר מכשיר וידאו ולהקריין תמונה.



**4** כוון את התמונה לפי הצורך.

**5** לביטול הצגת התבנית, ניתן ללחוץ שוב על [Pattern].

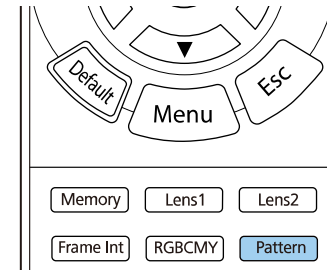
אפשר להציג תבנית בדיקה כדי לכוון את התמונה המוקרנת.

ייתכן שחלק מהגדרות לא יהיו זמינות כשמציגים תבנית בדיקה. כדי לכוון אותן צריך לחבר מכשיר ולהקריין תמונה.



**1** הפעל את המקרן.

**2** לחץ על הלחצן [Pattern] בשלט.

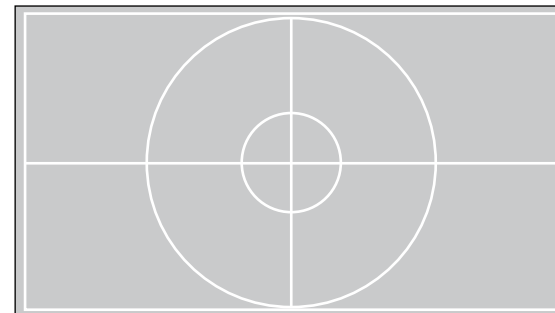


אפשר להציג תבנית בדיקה גם מהתפריט התקנה של המקרן.



**3** בחר באחת מהאפשרויות הבאות:

- מיקום תצוגה: הצגת תבנית פנימית בלי לחבר מחשב או מכשיר וידאו.



**2** לחץ על הלחצן [Menu] בשלט או בלוח הבקרה.

**3** בחר בתפריט התקנה ולחץ על [Enter].

Frequently Used Items	Installation	
Image	Test Pattern	
Signal I/O	Projection	Front/Ceiling
Installation	Geometry Correction	Point Correction
Display	Blanking	
Operation	High Altitude Mode	Off
Management	Reset Installation Settings	
Network	Display	
Memory	No-signal Screen	Blue
Initial/All Settings	Startup Screen	On
	Messages	On
	Menu Color	White
	Standby Confirmation	On
	Panel Alignment	Off
	Reset Display Settings	
	Operation	
	Direct Power On	Off
	Sleep Mode	On

**4** בחר בהגדרה הקרנה ולאחר מכן לחץ [Enter].

**5** בחר מצב הקרנה ולאחר מכן לחץ [Enter].

[ Projection ]	Return
Front	
✓ Front/Ceiling	
Rear	
Rear/Ceiling	

בהתאם למיקום המקור, ייתכן שיהיה עליך לשנות את מצב ההקרנה כדי שהתמונות המוקרנות יוצגו כהלכה.

- חלק קדמי (ברירת המחדל) מאפשר הקרנה משולחן שנמצא לפני המסך.
- חלק קדמי/תקרה הופך את התמונה מלמעלה למטה כדי להקרין אותה הפוך מהתקרה.
- חלק אחורי הופך אופקית את התמונה להקרנה מאחורי מסך שקוף.
- חלק אחורי/תקרה הופך את התמונה מלמעלה למטה ובציר האופקי כדי להקרין תמונה הפוכה מהתקרה ומאחורי מסך שקוף.

◀ קישורים רלבנטיים

- "שינוי מצב ההקרנה מהתפריטים" עמ' 32
- "הגדרות המקור ואפשרויות התקנה" עמ' 16

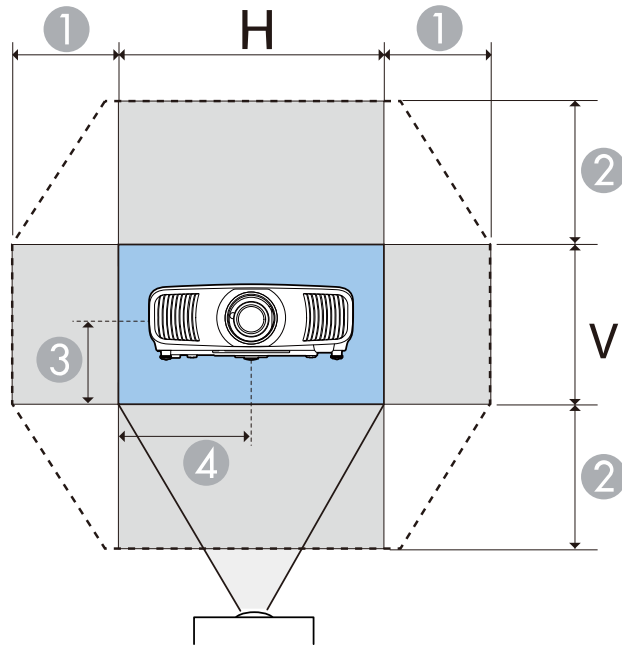
## שינוי מצב ההקרנה מהתפריטים

ניתן לשנות את מצב ההקרנה ולהפוך את התמונה מלמעלה למטה ו/או משמאל לימין באמצעות תפריטי המקור.

**1** הפעל את המקור והצג תמונה.

**6** לחץ [Menu] או [Esc] כדי לצאת מהתפריטים.

**4** לחץ על לחצני החיצים שבלוח הבקרה או בשלט כדי לכוון את המיקום של התמונה המוקרנת לפי הצורך.



- 1 טווח כיוון מקסימלי לרוחב (רוחב  $\times 24\%$ )
- 2 טווח כיוון מקסימלי לאורך (אורך  $\times 96\%$ )
- 3  $\frac{1}{2}$  מאורך התמונה
- 4  $\frac{1}{2}$  מרוחב התמונה

אי אפשר להזיז את התמונה גם לערך המקסימלי לרוחב וגם לערך המקסימלי לאורך.

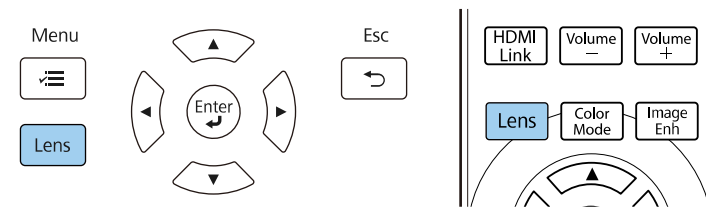


**5** בסיום, לחץ על [Esc] בשלט או בלוח הבקרה.

אם אי אפשר להתקין את המקרן ישירות מול המסך, אפשר לכוון את מיקום התמונה המוקרנת באמצעות ההגדרה הזזת עדשה.

**1** הפעל את המקרן והצג תמונה.

**2** לחץ על הלחצן [Lens] בלוח הבקרה או בשלט.



**3** לחץ שוב על [Lens] עד שההגדרה כיוון היסט העדשה תוצג.

### זהירות

- בעת שינוע של המקרן, הגדר את מיקום העדשה למרכז. אם משנעים את המקרן כשהעדשה לא ממוקמת במרכז, מנגנון הזזת העדשה עלול להיפגע.
- אין להניח אצבעות על החלקים הנעים של עדשת המקרן. הדבר עלול לגרום לפציעה.

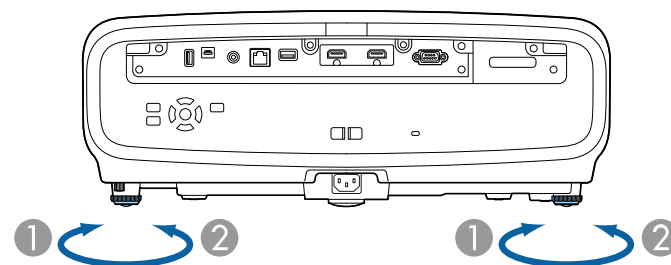


- כשמכוונים את גובה התמונה, יש למקם את התמונה נמוך מהמיקום הרצוי ואז להתחיל להזיז אותה למעלה. כך התמונה לא תזוז למטה בטעות בסיום הכיוון.
- התמונה הכי ברורה כשהעדשה נמצאת במיקום המקורי.
- כדי להחזיר את העדשה למיקום המקורי אפשר ללחוץ לחיצה ארוכה על הלחצן [Lens] בלוח הבקרה או בשלט במשך שלוש שניות.

אם התמונה המוקרנת נוטה לרוחב (הצד השמאלי והימני של התמונה המוקרנת נמצאים בגבהים שונים) כשהמקרן מונח על שולחן או על משטח ישר אחר, כוון את הרגל האחורית כך ששני הצדדים יתאזנו.

**1** הפעל את המקרן והצג תמונה.

**2** אם התמונה נוטה על הצד, סובב את הרגלית הקדמית כדי לכוון את גובהה.



**1** הארך את הרגלית הקדמית

**2** קצר את הרגלית הקדמית

אפשר לכוון את המיקום לזווית של עד כ-3 מעלות.

במידה והתמונה המוקרנת היא מרובע לא סימטרי, עליך לכוון את צורת התמונה.

◀ קישורים רלבנטיים  
• "צורת התמונה" עמ' 37

**3** בחר בתפריט התקנה ולחץ על [Enter].

Frequently Used Items	Installation	
Image	Test Pattern	
Signal I/O	Projection	Front/Ceiling
Installation	Geometry Correction	Point Correction
Display	Blanking	
Operation	High Altitude Mode	Off
Management	Reset Installation Settings	
Network	Display	
Memory	No-signal Screen	Blue
Initial/All Settings	Startup Screen	On
	Messages	On
	Menu Color	White
	Standby Confirmation	On
	Panel Alignment	Off
	Reset Display Settings	
	Operation	
	Direct Power On	Off
	Sleep Mode	On

**4** בחר באפשרות תיקון גיאומטרי ולחץ על [Enter].

המסך תיקון גיאומטרי יוצג.

**5** לחץ על H/V-Keystone ואז על [Enter]. לחץ על כן ואז על [Enter] אם צריך.

מסך הכיוון של H/V-Keystone יוצג:

[ Keystone ]		
V-Keystone	50	▼ ▲
H-Keystone	50	◀ ▶

ניתן להקריין תמונה מרובעת וישרה על ידי מיקום המקרן ישירות לפני מרכז המסך ושמירה על משטח ישר. אם תניח את המקרן בזווית מסוימת מול המסך, או שתטה אותו למעלה, למטה או הצידה, ייתכן שיהיה עליך לתקן את צורת התמונה.

לאחר התיקון, התמונה תהיה קצת יותר קטנה.

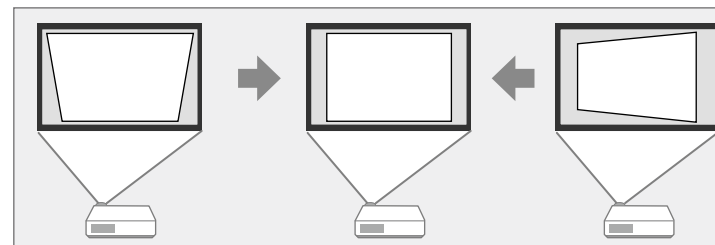
כדי שהתמונות יוצגו באיכות הגבוהה ביותר, מומלץ לכוון את מיקום ההתקנה של המקרן לפי גודל וצורת התמונה הנכונים.

◀ קישורים רלבנטיים

- "תיקון צורת התמונה באמצעות H/V-Keystone" עמ' 37
- "תיקון צורת התמונה בעזרת Quick Corner" עמ' 38
- "תיקון צורת התמונה באמצעות תיקון נקודות" עמ' 40

## תיקון צורת התמונה באמצעות H/V-Keystone

אם הצורה של התמונה היא טרפז אפשר להשתמש בהגדרה H/V-Keystone (תיקון הצורה) של המקרן כדי לתקן את הצורה שלה.

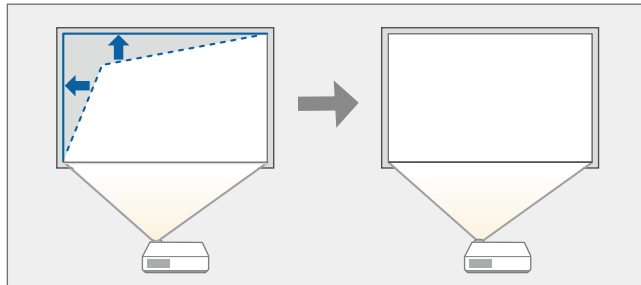


אפשר לתקן תמונות בזווית של עד 30 מעלות ימינה, שמאלה, למעלה או למטה.

- אי אפשר לשלב עם שיטות תיקון אחרות.

**1** הפעל את המקרן והצג תמונה.

**2** לחץ על הלחצן [Menu] בשלט או בלוח הבקרה.



**1** הפעל את המקרן והצג תמונה.

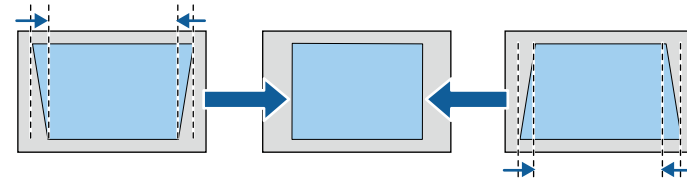
**2** לחץ על הלחצן [Menu] בשלט או בלוח הבקרה.

**3** בחר בתפריט התקנה ולחץ על [Enter].

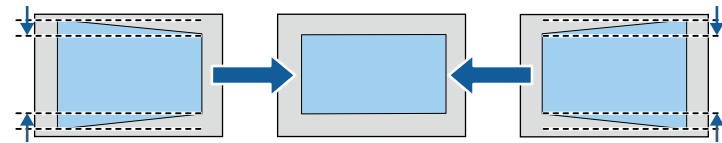
Frequently Used Items	Installation	
Image	Test Pattern	
Signal I/O	Projection	Front/Ceiling
Installation	Geometry Correction	Point Correction
Display	Blanking	
Operation	High Altitude Mode	Off
Management	Reset Installation Settings	
Network	Display	
Memory	No-signal Screen	Blue
Initial/All Settings	Startup Screen	On
	Messages	On
	Menu Color	White
	Standby Confirmation	On
	Panel Alignment	Off
	Reset Display Settings	
	Operation	
	Direct Power On	Off
	Sleep Mode	On

**6** השתמש בלחצני החצים במקרן או בשלט כדי לבחור אם התיקון באמצעות Keystone יהיה לאורך או לרוחב וכונן את צורת התמונה.

• V-Keystone



• H-Keystone



**7** לסיום, לחץ [Esc].

לאחר התיקון, התמונה תהיה קצת יותר קטנה.

ניתן גם לגשת אל המסך תיקון גיאומטרי על ידי לחיצה על לחצני החיצים שבלוח הבקרה.

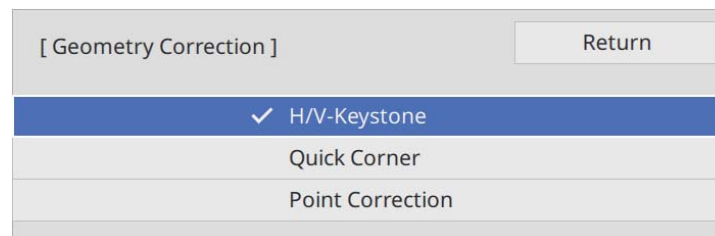
### תיקון צורת התמונה בעזרת Quick Corner

ניתן להשתמש בהגדרה Quick Corner של המקרן לתיקון צורתה וגודלה של תמונה בעלת מרובע לא סימטרי.

לאיפוס התכונה תיקון **Quick Corner**, החזק את המקש [Esc] למשך כשתי שניות כאשר מוצג מסך בחירת האזור, ולאחר מכן בחר באפשרות כן.



4 בחר באפשרות תיקון גיאומטרי ולחץ על [Enter].  
המסך תיקון גיאומטרי יוצג.

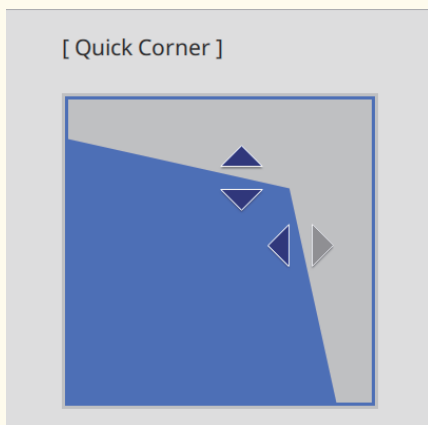


7 לחץ על לחצני החיצים כדי לכוון את צורת התמונה בהתאם לצורך.  
כדי לחזור למסך בחירת האזור, לחץ על [Enter].

אם מוצג מסך זה, לא תוכל לכוון יותר את הצורה בכיוון המצוין על ידי המשולש האפור.

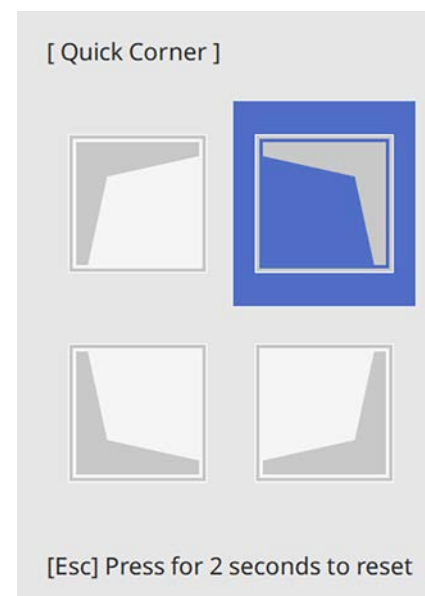


[ Quick Corner ]



5 בחר **Quick Corner** ולאחר מכן לחץ על [Enter]. לחץ על כן ואז על [Enter] אם צריך.  
כעת יוצג מסך בחירת האזור.

6 לחץ על לחצני החיצים כדי לבחור את אזור התמונה שתמצה לכוון. לאחר מכן, לחץ על [Enter].



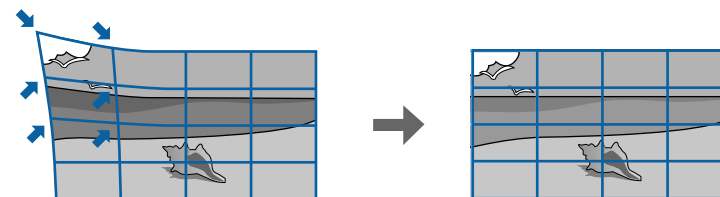
8 חזור על שלבים 6 ו-7 כדי לכוון את שאר הפינות כנדרש.

9 לסיום, לחץ [Esc].

ההגדרה תיקון גיאומטרי מוגדרת עכשיו לאפשרות **Quick Corner** בתפריט התקנה של המקרן.  
בפעם הבאה שתלחץ על לחצני החיצים בלוח הבקרה, מסך בחירת האזור יוצג.

תיקון צורת התמונה באמצעות תיקון נקודות

אפשר להשתמש בהגדרה תיקון נקודות כדי לכוון חלקים נקודתיים של צורת התמונה. התמונה מחולקת לטבלת רשת שמאפשרת להזיז את נקודות החיבור בין החלקים השונים לפי הצורך כדי לתקן עיוותים.



1 הפעל את המקרן והצג תמונה.

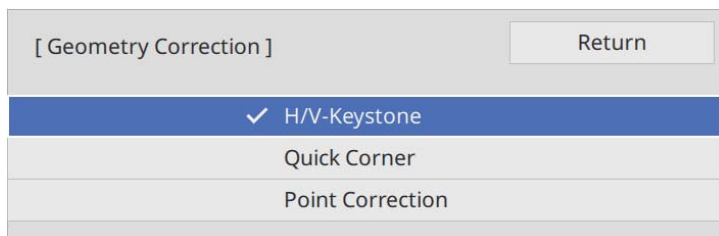
2 לחץ על הלחצן [Menu] בשלט או בלוח הבקרה.

3 בחר בתפריט התקנה ולחץ על [Enter].

Frequently Used Items	Installation
Image	Test Pattern
Signal I/O	Projection Front/Ceiling
Installation	Geometry Correction Point Correction
Display	Blanking
Operation	High Altitude Mode Off
Management	Reset Installation Settings
Network	Display
Memory	No-signal Screen Blue
Initial/All Settings	Startup Screen On
	Messages On
	Menu Color White
	Standby Confirmation On
	Panel Alignment Off
	Reset Display Settings
	Operation
	Direct Power On Off
	Sleep Mode On

4 בחר באפשרות תיקון גיאומטרי ולחץ על [Enter].

המסך תיקון גיאומטרי יוצג.



5 בחר באפשרות תיקון נקודות ולחץ על [Enter]. לחץ על כן ואז על [Enter] אם צריך.

6 בחר באפשרות תיקון נקודות ולחץ על [Enter].



לכוונן מדויק יותר, לחץ על Quick Corner כדי לתקן את הצורה והגודל של התמונה פחות או יותר ואז על תיקון נקודות כדי לכוון אותם במדויק.



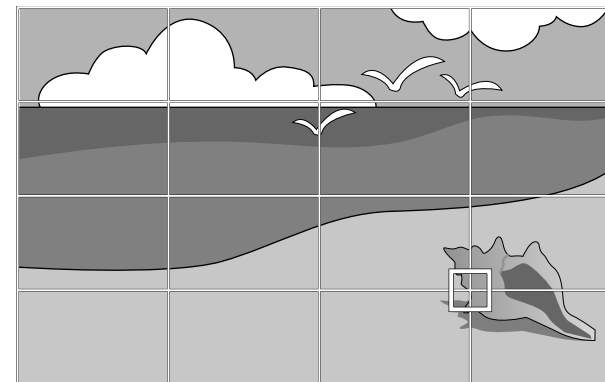
7 בחר את מספר הנקודה ולחץ על [Enter].

טבלת רשת תוצג על התמונה המוקרנת.

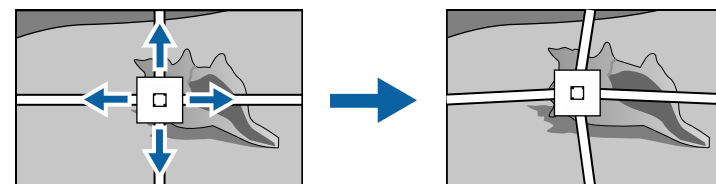
אם אתה רוצה לשנות את הצבע של הרשת כדי לשפר את הנראות, לחץ על [Esc], ושנה את ההגדרה צבע תבנית בתפריט תיקון נקודות.



**8** לחץ על לחצני החיצים כדי לעבור לנקודה שתוצאה לתקן ואז לחץ על [Enter].



**9** השתמש בלחצני החיצים כדי לתקן את העיוות.



**10** כדי לתקן נקודות אחרות, לחץ על [Esc] כדי לחזור למסך הקודם וחזור על שלבים 8 ו-9.

**11** לסיים, לחץ [Esc].

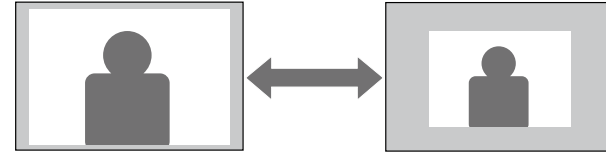
- כדי לאפס את ההגדרות של תיקון נקודות למיקום המקורי, לחץ על איפוס במסך תיקון נקודות.



◀ קישורים רלבנטיים

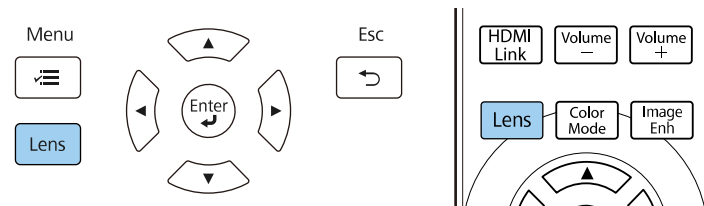
- "תיקון צורת התמונה בעזרת Quick Corner" עמ' 38

אפשר לשנות את הגודל של התמונה המוקרנת באמצעות הגדרת הזום.



**1** הפעל את המקרן והצג תמונה.

**2** לחץ על הלחצן [Lens] בלוח הבקרה או בשלט.

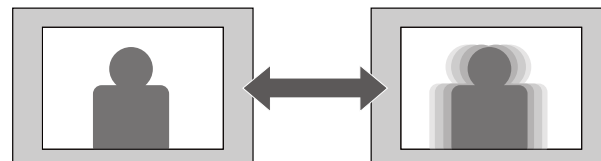


**3** לחץ שוב על [Lens] עד שהגדרה כיוונון זום תוצג.

**4** לחץ על לחצני החצים שמאלה או ימינה בלוח הבקרה או בשלט כדי לשנות את הגודל של התמונה.

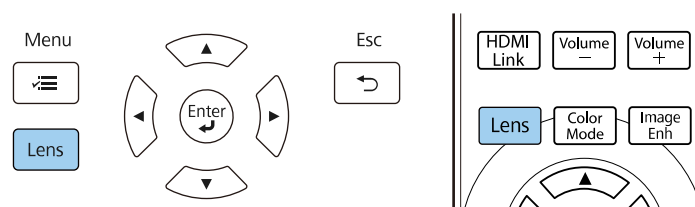
**5** לסיום, לחץ [Esc].

אפשר לשנות את החדות של התמונה המוקרנת באמצעות הגדרת המיקוד.



**1** הפעל את המקרן והצג תמונה.

**2** לחץ על הלחצן [Lens] בלוח הבקרה או בשלט.



**3** לחץ שוב על [Lens] עד שהגדרה כיוונון פוקוס תוצג.

**4** לחץ על לחצני החצים שמאלה או ימינה בלוח הבקרה או בשלט כדי לשנות את המיקוד של התמונה.

**5** לסיום, לחץ [Esc].

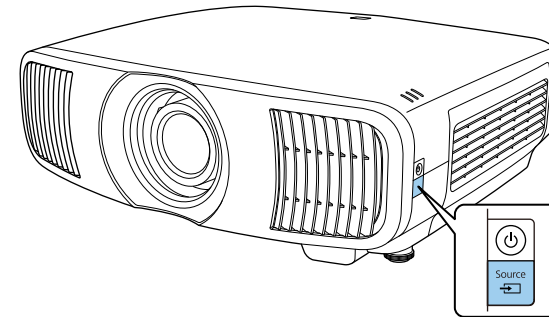
כאשר מקורות תמונה מרובים מחוברים למקרן, כגון מחשב וגנן DVD, אפשר לעבור ממקור תמונה אחד לאחר.

**1** ודא שמקור התמונה המחובר, בו תרצה להשתמש, פועל.

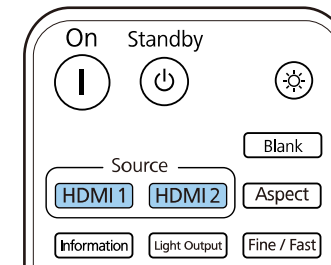
**2** למקורות וידאו, הכנס דיסק DVD או כל דיסק/קלטת אחרת ולחץ נגן.

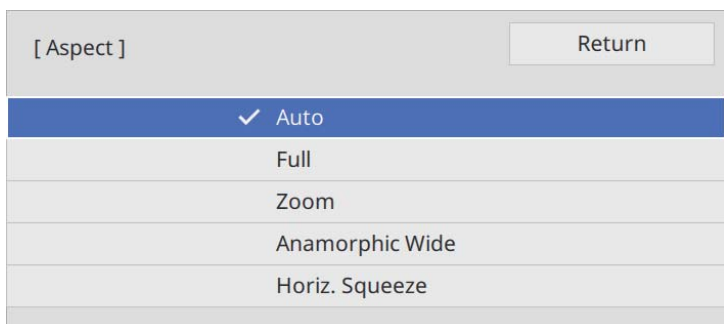
**3** בצע את אחת מהפעולות הבאות:

- לחץ על [Source] בשלט עד שתוצג תמונה מהמקור הרצוי.



- לחץ על הלחצן המתאים עבור מקור האות הרצוי בשלט.





**3** בחר את יחס הגובה-רוחב הרצוי לאות המקור ולחץ על [Enter].

**4** לחץ [Menu] או [Esc] כדי לצאת מהתפריטים.

הגדרות יחס הגובה-רוחב שזמינות משתנות בהתאם לאות המקור.



### יחסי גובה-רוחב זמינים של התמונה

תוכל לבחור ביחסים הבאים של גובה-רוחב לתמונה, בהתאם לאות הכניסה של מקור האות.

- להשומת לבך, שימוש בפונקציית יחס הגובה-רוחב במקרן על מנת להקטין, להגדיל או לפצל את התמונה המוקרנת למטרות מסחריות או לצפייה ציבורית, עלול להוביל להפרת זכויותיו של מחזיק זכויות היוצרים של התמונה, בהתאם לחוק זכויות היוצרים.



מזב גובה-רוחב	תיאור
אוטומטי	קובע אוטומטית את יחס הגובה-רוחב בהתאם לאות הכניסה.
מלא	מציג תמונות תוך שימוש בגודל המלא של שטח ההקרנה, אך אינו שומר על יחס גובה-רוחב של התמונה.

המקרן מסוגל להקרין תמונות ביחסים שונים של רוחב-גובה. לרוב, אות הכניסה ממקרן הווידאו קובע את יחס הגובה-רוחב של התמונה. עם זאת, אפשר לשנות את יחס הגובה-רוחב של חלק מהתמונות כדי שיתאימו למסך.

◀ קישורים רלבנטיים

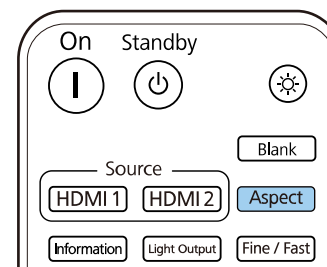
- "שינוי יחס גובה-רוחב של התמונה" עמ' 45
- "יחסי גובה-רוחב זמינים של התמונה" עמ' 45

### שינוי יחס גובה-רוחב של התמונה

ניתן לשנות את יחס הגובה-רוחב של התמונה המוצגת.

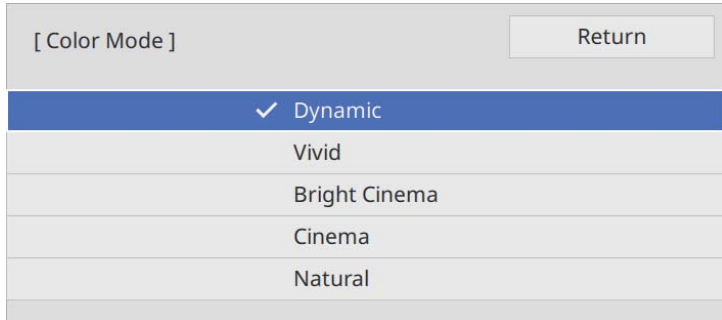
**1** הפעל את המקרן ועבור אל מקור התמונה הרצוי.

**2** לחץ [Aspect] בשלט.



תוצג רשימה עם יחסי הרוחב-גובה הזמינים.

תיאור	מצב גובה-רוחב
מציג תמונות תוך שימוש ברוחב המלא של שטח ההקרנה ושומר על יחס גובה-רוחב של התמונה.	זום
הצגת תמונות ביחס גובה-רוחב של 2.40:1 כשמשתמשים בעדשה אנמורפית מסחרית. כדי שהתמונה תוצג כמו שצריך, יש לשנות את ההגדרה <b>Overscan</b> בתפריט <b>אות קלט/פלט</b> של המקרן למצב כבוי.	Anamorphic רחב
הצגת התמונות ברוחב המלא של אזור ההקרנה כשמשתמשים בעדשה אנמורפית מסחרית.	דחיסה אופקית



**3** לחץ על לחצני החצים כדי לבחור מצב צבעים ואז על [Enter].

**4** לחץ [Menu] או [Esc] כדי לצאת מהתפריטים.

תוכל לשנות את ערך ההגדרה מצב צבעים גם מהתפריט תמונה של המקרן.



### מצבי צבעים זמינים

תוכל להגדיר את המקרן לשימוש במצבי הצבעים הבאים, בהתאם לאות המקור שבו אתה משתמש:

תיאור	מצב צבעים
זהו המצב הבהיר ביותר. האפשרות הכי טובה לתעדוף בהירות.	דינמי
האפשרות הכי טובה להנאה מתוכן עם צבעים עזים.	חי
האפשרות הטובה ביותר עבור תוכן כגון סרטים בסביבה עם אור בהיר.	קולנוע בהיר
האפשרות הכי טובה להנאה מתוכן כמו סרטים.	קולנוע
האפשרות הכי טובה לכיוון צבעי התמונה.	טבעי

המקרן מאפשר מספר מצבי צבעים לקבלת בהירות אופטימלית, וכן אפשרויות צבע למגוון סביבות תצוגה וסוגי תמונה. תוכל לבחור במצב המתאים לתמונה ולסביבה שלך, או להתנסות במצבים הזמינים.

◀ קישורים רלבנטיים

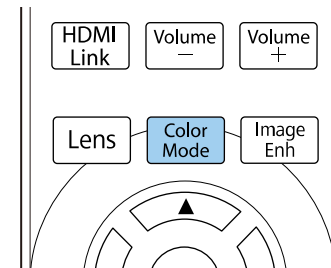
- "החלפת מצב צבעים" עמ' 47
- "מצבי צבעים זמינים" עמ' 47

### החלפת מצב צבעים

תוכל לשנות את מצב צבעים של המקרן מהשלט, כדי למטב את התמונות בהתאם לסביבת התצוגה שלך.

**1** הפעל את המקרן ועבור אל מקור התמונה הרצוי.

**2** לחץ [Color Mode] בשלט כדי להחליף את מצב צבעים.



תוצג רשימה של מצב צבעים הזמינים.

אפשר לבצע שינויים עדינים בהיבטים שונים של איכות התמונות המוקרנות.

◀ קישורים רלבנטיים

- "כיוון החדות" עמ' 48
- "ההגדרה אינטרפולציית פריים" עמ' 49
- "כיוון הבהירות של התאורה" עמ' 49
- "הפעלת הכוונון האוטומטי של הבהירות" עמ' 50
- "שינוי רזולוציית התמונה" עמ' 51

## כיוון החדות

כדי לכוון את קווי המתאר של התמונה, כוון את ההגדרה חדות.

**1**

הפעל את המקרן ועבור אל מקור התמונה הרצוי.

**2**

לחץ על הלחצן [Menu] בשלט או בלוח הבקרה.

**3** בחר בתפריט תמונה ולאחר מכן לחץ [Enter].

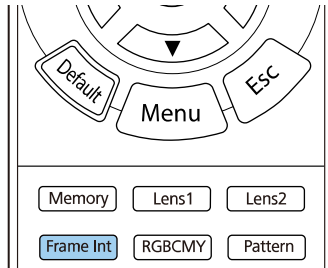
Frequently Used Items	Image	
Image	Color Mode	Dynamic
Signal I/O	Brightness	50
Installation	Contrast	50
Display	Color Saturation	50
Operation	Tint	50
Management	Sharpness	
Network	White Balance	
Memory	Frame Interpolation	Off
Initial/All Settings	Light Output	100 %
	Dynamic Contrast	Off
	Deinterlacing	Off
	Image Enhancement	
	Scene Adaptive Gamma	5
	Gamma	0
	RGBCMY	
	Reset to Defaults	
	Source	HDMI1
	Aspect	Auto

**4** לחץ על חדות ובחר אפשרות:

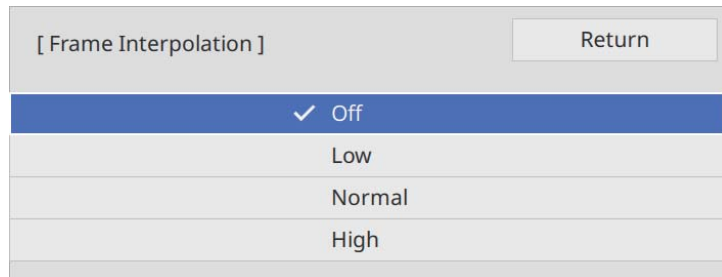
- רגיל: שיפור קווי המתאר של כל התמונה; צריך לכוון גם את ההגדרות שיפור קו דק ושיפור קו עבה (ברירת המחדל היא 5).
- שיפור קו דק: שיפור פרטים כמו שיערות ודפוס ביגוד.
- שיפור קו עבה: שיפור הרקע ואלמנטים גדולים יותר.

**1** הפעל את המקרן ועבור אל מקור התמונה הרצוי.

**2** לחץ על הלחצן [Frame Int] בשלט.



**3** בחר את רמת האינטרפולציה ולחץ על [Enter].



**4** בסיום, לחץ שוב על [Frame Int].

- אם יש רעש בתמונות כתוצאה מכך, השבת את ההגדרה אינטרפולציה פריים.
- אפשר לשנות את ההגדרה אינטרפולציה פריים גם מהתפריט תמונה של המקרן.



### כיוון הבהירות של התאורה

ניתן לכוון את הבהירות של תאורת המקרן.

**5** לחץ על החצים שמאלה או ימינה כדי לכוון את החדות של התמונה.

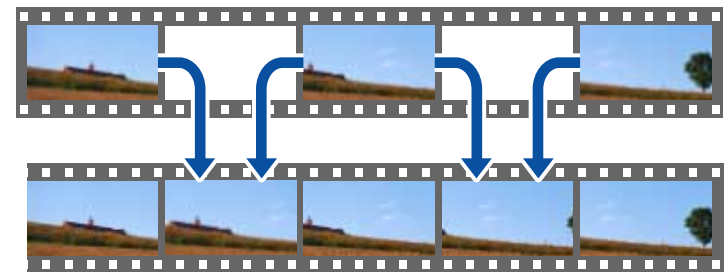


ערכים גבוהים יותר הופכים את התמונה לחדה יותר וערכים נמוכים יותר הופכים אותה למטושטשת יותר.

**6** לחץ [Menu] או [Esc] כדי לצאת מהתפריטים.

### ההגדרה אינטרפולציה פריים

אפשר להשתמש בהגדרה אינטרפולציה פריים של המקרן כדי להציג סרטונים עם תנועה מהירה בצורה חלקה יותר. הפיצ'ר הזה משווה בין שני פריימים רצופים של תמונות ומכניס ביניהם פריים חוצץ.

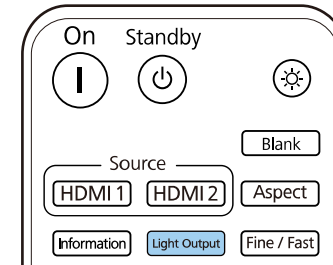


אינטרפולציה פריים זמינה כאשר:

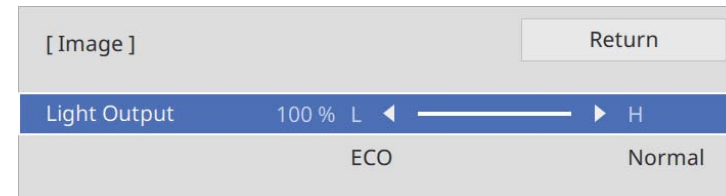
- עיבוד תמונה הוא במצב משופרת.
- אות קלט/פלט < עיבוד תמונה
- לא מקרינים אותות 4K 100/120Hz.

**1** הפעל את המקרן ועבור אל מקור התמונה הרצוי.

**2** לחץ על הלחצן [Light Output] בשלט.



**3** השתמש בחצים שמאלה וימינה כדי לכוון את הבהירות.



**4** לחץ [Menu] או [Esc] כדי לצאת מהתפריטים.

אפשר לשנות את ההגדרה עוצמת האור גם מהתפריט תמונה של המקרן.



## הפעלת הכוונון האוטומטי של הבהירות

תוכל להפעיל את ההגדרה ניגודיות דינמית כדי לשפר אוטומטית את בהירות התמונה. כך הניגודיות של התמונה משתפרת בהתאם לבהירות של התוכן המוקרן.

**1** הפעל את המקרן ועבור אל מקור התמונה הרצוי.

**2** לחץ על הלחצן [Menu] בשלט או בלוח הבקרה.

**3** בחר בתפריט תמונה ולאחר מכן לחץ [Enter].

Frequently Used Items	Image	
Image	Color Mode	Dynamic
Signal I/O	Brightness	50
Installation	Contrast	50
Display	Color Saturation	50
Operation	Tint	50
Management	Sharpness	
Network	White Balance	
Memory	Frame Interpolation	Off
Initial/All Settings	Light Output	100 %
	Dynamic Contrast	Off
	Deinterlacing	Off
	Image Enhancement	
	Scene Adaptive Gamma	5
	Gamma	0
	RGBCMY	
	Reset to Defaults	
	Source	HDMI1
	Aspect	Auto

**4** בחר באפשרות ניגודיות דינמית ולחץ על [Enter].

**5** בחר באחת מהאפשרויות הבאות ולאחר מכן לחץ [Enter]:

- רגיל לכוון רגיל של הבהירות.
- מהירות גבוהה כדי לכוון את הבהירות מיד כאשר הסצנה משתנה.

[ Dynamic Contrast ]	Return
High Speed	
Normal	
✓ Off	

**6** לחץ [Menu] או [Esc] כדי לצאת מהתפריטים.

### שינוי רזולוציית התמונה

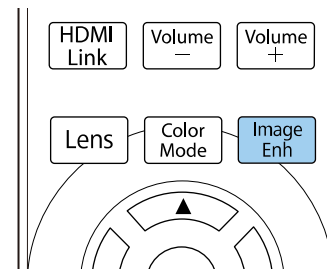
אפשר לשנות את רזולוציית התמונה כדי ליצור תמונה ברורה יותר עם מרקם עז ותחושה מציאותית.

הפחתת רעשים וכן הפחתת רעש ב-MPEG זמינות כאשר:

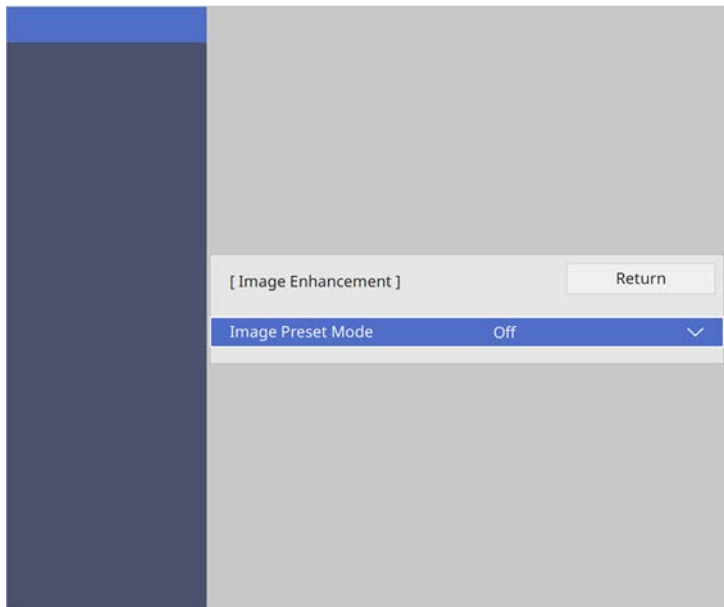
- עיבוד תמונה הוא במצב משופרת.
- אות קלט/פלט < עיבוד תמונה

**1** הפעל את המקרן ועבור אל מקור התמונה הרצוי.

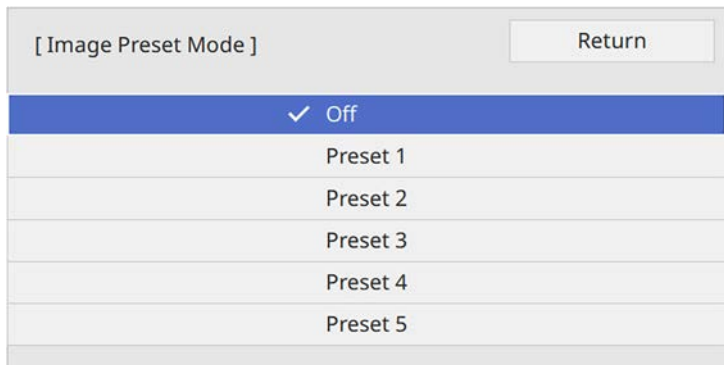
**2** לחץ על הלחצן [Image Enh] בשלט.



**3** לחץ על מצבי תמונה מתוכנתים ואז על [Enter].



**4** בחר את המצב הרצוי ולחץ על [Enter].



כשהגדרות הבאות נשמרות במצב הן חלות על התמונה.

- הפחתת רעשים
- הפחתת רעש ב-MPEG
- **Super-resolution**
- שיפור החדות אוטומטית

## 5

- אפשר לשנות כל הגדרה בנפרד בתפריט תמונה של המקרן לפי הצורך.
- כדי להפחית הבהובים בתמונה, כוון את ההגדרה הפחתת רעשים.
- כדי להקטין את הרעשים או ההפרעות בסרטון MPEG, כוון את ההגדרה הפחתת רעש ב-MPEG.
- כדי להקטין את הטשטוש בתמונות עם רזולוציה נמוכה, כוון את ההגדרה **Super-resolution**.
- אפשר לכוון ידנית את הניגודיות באמצעות ההגדרה שיפור החדות אוטומטית כדי ליצור תמונה חדה וברורה יותר.

הערך של ההגדרות באפשרות המתוכנתת ישתנה.



## 6

לחץ [Menu] או [Esc] כדי לצאת מהתפריטים.

אפשר לשנות את ההגדרה שיפור תמונה גם מהתפריט תמונה של המקרן.



**3** בחר בתפריט תמונה ולאחר מכן לחץ [Enter].

Frequently Used Items	Image	
Image	Color Mode	Dynamic
Signal I/O	Brightness	50
Installation	Contrast	50
Display	Color Saturation	50
Operation	Tint	50
Management	Sharpness	
Network	White Balance	
Memory	Frame Interpolation	Off
Initial/All Settings	Light Output	100 %
	Dynamic Contrast	Off
	Deinterlacing	Off
	Image Enhancement	
	Scene Adaptive Gamma	5
	Gamma	0
	RGBCMY	
	Reset to Defaults	
	Source	HDMI1
	Aspect	Auto

**4** לחץ על איזון לבן < טמפ' צבעים ואז על [Enter].

**5** לחץ על החצים שמאלה או ימינה כדי לכוון את גוון הצבע של התמונה.



ערכים גבוהים יותר הופכים את התמונה לכחולה וערכים נמוכים יותר הופכים אותה לאדומה.

בחר באפשרות הזו כדי לקבוע טווח טמפרטורת צבעים בין 3200K ל-10000K (עבור מצב הצבעים טבעי) או בין 0 ל-13 (עבור מצבי צבעים אחרים).



תוכל לבצע הגדרה משופרת של פרמטרי גובה-רוחב שונים ולקבוע את אופן הצגת הצבעים בתמונות המוקרנות.

◀ קישורים רלבנטיים

- "שינוי טמפרטורת הצבעים" עמ' 53
- "כיוון ההיסט והעוצמה של RGB" עמ' 54
- "כוונון הגמא" עמ' 54
- "הגדרת הגוון, הרוויה והבהירות" עמ' 56

### שינוי טמפרטורת הצבעים

אפשר לשנות את ההגדרה טמפ' צבעים כדי לשנות את הגוון הכללי של הצבע, אם התמונה כחולה או אדומה מדי.

**1** הפעל את המקרן ועבור אל מקור התמונה הרצוי.

**2** לחץ על הלחצן [Menu] בשלט או בלוח הבקרה.

**5**

בצע את הפעולות הבאות על פי הצורך לכל צבע R (אדום), G (ירוק) ו-B (כחול):

- כדי לכוון את הבהירות של האזורים הכהים, כוון את ההגדרה היסט.
- כדי לכוון את הבהירות של האזורים הבהירים, כוון את ההגדרה הגבר.

[ Custom ]		Return
Offset R	50	
Offset G	50	
Offset B	50	
Gain R	50	
Gain G	50	
Gain B	50	

ערכים גבוהים יותר הופכים את התמונה לבהירה וערכים נמוכים יותר הופכים אותה לכהה.

- כשבוחרים ערך גבוה בהגדרה היסט, הצלליות באזורים הכהים נראות יותר עשירות. כשבוחרים ערך נמוך, לתמונה יש יותר נוכחות אבל קשה יותר להבחין בצלליות באזורים הכהים.
- כשבוחרים ערך גבוה בהגדרה הגבר, האזורים הבהירים הופכים ללבנים יותר והצלליות נעלמות. כשבוחרים ערך נמוך, הצלליות באזורים הבהירים נראות יותר עשירות.

**6**

לחץ [Menu] או [Esc] כדי לצאת מהתפריטים.

**כוונון הגמא**

באפשרותך לתקן הבדלים בצבעי התמונה המוקרנת שמופיעים בין מקורות תמונה שונים, על-ידי כווןון של ההגדרה גמא.

כדי להשתמש בגוון הצבע האופטימלי לסצנה ולראות תמונה עם צבעים חיים יותר, אפשר לתקן את התמונה באמצעות ההגדרה גמא מותאמת לסצנה.



**6**

לחץ [Menu] או [Esc] כדי לצאת מהתפריטים.

**כיוון ההיסט והעוצמה של RGB**

אפשר לכוון את הבהירות של אזורים כהים ובהירים באמצעות ההגדרות היסט ועוצמה של צבעים ספציפיים בתמונה.

**1**

הפעל את המקרן ועבור אל מקור התמונה הרצוי.

**2**

לחץ על הלחצן [Menu] בשלט או בלוח הבקרה.

**3**

בחר בתפריט תמונה ולאחר מכן לחץ [Enter].

Frequently Used Items	Image	
Image	Color Mode	Dynamic
Signal I/O	Brightness	50
Installation	Contrast	50
Display	Color Saturation	50
Operation	Tint	50
Management	Sharpness	
Network	White Balance	
Memory	Frame Interpolation	Off
Initial/All Settings	Light Output	100 %
	Dynamic Contrast	Off
	Deinterlacing	Off
	Image Enhancement	
	Scene Adaptive Gamma	5
	Gamma	0
	RGBCMY	
	Reset to Defaults	
	Source	HDMI1
	Aspect	Auto

**4**

לחץ על איזון לבן < מותאם אישית ואז על [Enter].

**1** הפעל את המקרן ועבור אל מקור התמונה הרצוי.

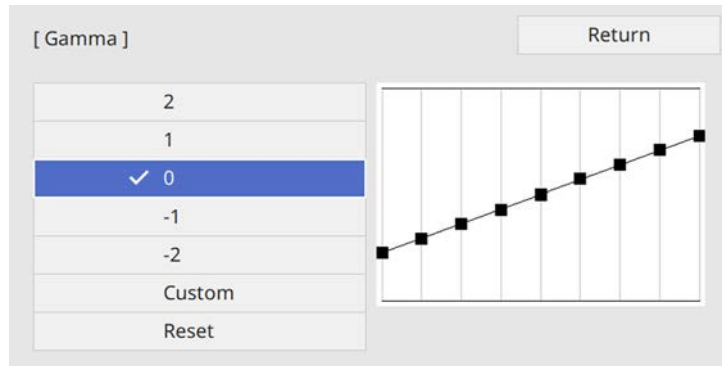
**2** לחץ על הלחצן [Menu] בשלט או בלוח הבקרה.

**3** בחר בתפריט תמונה ולאחר מכן לחץ [Enter].

Frequently Used Items	Image	
Image	Color Mode	Dynamic
Signal I/O	Brightness	50
Installation	Contrast	50
Display	Color Saturation	50
Operation	Tint	50
Management	Sharpness	
Network	White Balance	
Memory	Frame Interpolation	Off
Initial/All Settings	Light Output	100 %
	Dynamic Contrast	Off
	Deinterlacing	Off
	Image Enhancement	
	Scene Adaptive Gamma	5
	Gamma	0
	RGBCMY	
	Reset to Defaults	
	Source	HDMI1
	Aspect	Auto

**4** בחר באפשרות גמא ולחץ על [Enter].

**5** בחר את ערך התיקון וכוונון אותו.

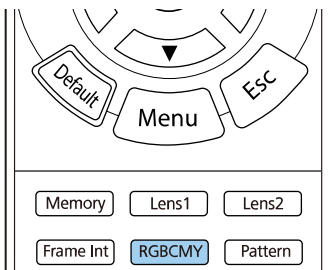


אם תבחר בערך קטן יותר, תוכל להוריד את הבהירות הכוללת של התמונה כדי לחדד אותה. אם תבחר ערך גדול יותר, האזורים הכהים בתמונות יתבהרו, אך רוויית הצבעים של האזורים הבהירים עשויה להיחלש.



**6** כדי לבצע כיוונים מדויקים יותר, בחר באפשרות מותאם אישית ולחץ על [Enter].

**2** לחץ [RGBCMY] בשלט.



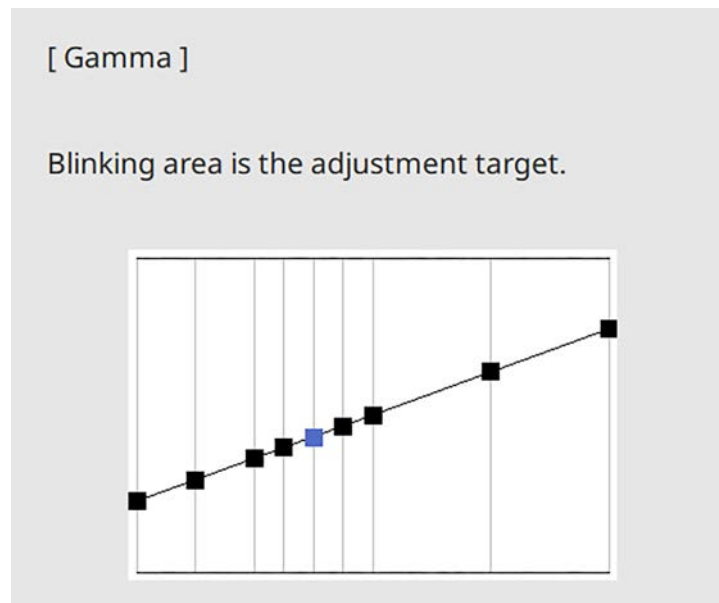
**3** בחר בצבע שתוצה לכוון, ולאחר מכן לחץ על [Enter].



**4** בצע את הפעולות הבאות, על פי הצורך, עבור כל הגדרה:

- לכיוון הגוון הכולל של הצבע, כחלחל - ירקרק - אדמדם, כוון את הערך גוון.
- לכיוון המראה החי הכולל של הצבע, כוון את הערך רוויה.
- לכיוון המראה החי הכולל של הצבע, כוון את הערך בהירות.

**7** לחץ על לחצני החיצים שמאלה או ימינה כדי לבחור בגוון הצבע שברצונך לכוון בגרף של כוון הגמא. לאחר מכן, לחץ על לחצני החיצים למעלה או למטה כדי לכוון את הערך ולחץ על [Enter].

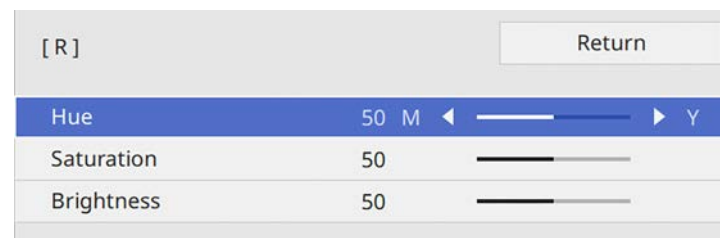


**8** לחץ [Menu] או [Esc] כדי לצאת מהתפריטים.

**הגדרת הגוון, הרוויה והבהירות**

תוכל לכוון את הערכים גוון, רוויה, וכן בהירות עבור צבעים נפרדים בתמונה.

**1** הפעל את המקור ועבור אל מקור התמונה הרצוי.



5 לחץ [Menu] או [Esc] כדי לצאת מהתפריטים.

אפשר לשנות את ההגדרה **RGBCMY** גם מהתפריט תמונה של המקרן.



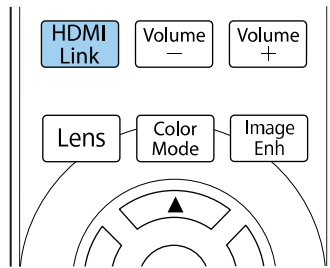
## כיוון תכונות המקרן

פעל בהתאם להוראות שבסעיפים הללו כדי להשתמש בתכונות הכיוון של המקרן.

◀ קישורים רלבנטיים

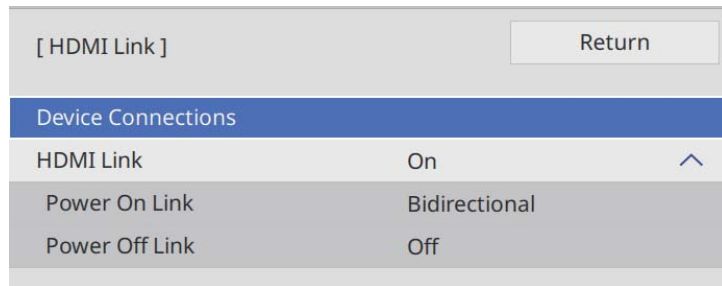
- "התכונות של קישור HDMI" עמ' 59
- "כיבוי זמני של התמונה" עמ' 61
- "שמירת ההגדרות בזיכרון ושימוש בהגדרות השמורות" עמ' 62
- "שימוש בתכונות המתקדמות לכיוון התמונה" עמ' 64
- "תכונות אבטחת המקרן" עמ' 66

**1** לחץ על הלחצן [HDMI Link] בשלט.



**2** ודא שההגדרה קישור HDMI היא במצב פועל.

**3** בחר באפשרות חיבורי התקן ולחץ על [Enter].



**4** בחר את המכשיר שתוצה להפעיל ולהקרין ממנו את התמונה ולחץ על [Enter].

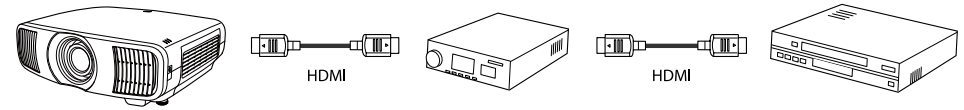
- המכשיר המקושר יסומן באמצעות סימון כחול.
- אם המערכת לא תצליח לקבל את שם המכשיר, השדה הזה יישאר ריק.

**5** לחץ על [Esc] כדי לשנות את האפשרויות של קישור HDMI לפי הצורך.

- השתמש בהגדרה קישור הפעלה כדי לבחור מה יקרה כשמדליקים את המקרן או את המכשיר המקושר.

כשמחברים ליציאת HDMI במקרן מקור שמע/וידאו שעומד בתקן HDMI CEC, ניתן להשתמש בשלט של המקרן כדי לשלוט בתכונות מסוימים של המכשיר המחובר.

לדוגמה: מקרן, מערכת שמע/וידאו ונגני מולטימדיה



- כל עוד המכשיר המחובר עומד בתקן HDMI CEC ניתן להשתמש בתכונות של קישור HDMI, גם אם מערכת השמע/וידאו שמתווכת לא עומדת בתקן HDMI CEC.
- ניתן לחבר עד 3 נגני מולטימדיה העומדים בתקן HDMI CEC במקביל.

◀ קישורים רלבנטיים

- "שימוש במכשירים המחוברים באמצעות התכונות של קישור HDMI" עמ' 59

## שימוש במכשירים המחוברים באמצעות התכונות של קישור HDMI

ניתן לבחור את המכשיר המחובר באמצעות קישור HDMI ולשלוט בו באמצעות התכונות של קישור HDMI.

- כדי להשתמש בפונקציה קישור HDMI צריך להגדיר את קישור HDMI למצב פועל בתפריט אות קלט/פלט של המקרן.
- אות קלט/פלט < קישור HDMI < קישור HDMI
- עליך להגדיר גם את המכשיר המחובר. למידע נוסף עיין במסמכים שצורפו למכשיר.
- ייתכן שחלק מהמכשירים המחוברים או הפונקציות שלהם לא יפעלו כמו שצריך, גם אם המכשיר עומד בתקן HDMI CEC. למידע נוסף עיין במסמכים שצורפו למכשיר.
- השתמש בכבל שתומך בתקן HDMI.

- בחר באפשרות מקרן - < התקן או דו-כיווני כדי להדליק את המכשיר המקושר כשהמקרן נדלק.
- בחר באפשרות התקן - < מקרן או דו-כיווני כדי להדליק את המקרן כשמדלִיקים את המכשיר המקושר.



- השתמש בהגדרה קישור כיבוי כדי לבחור אם המכשירים המקושרים ייכבו כשמכבים את המקרן.

- ההגדרה קישור כיבוי פועלת רק כשמפעילים את פונקציית הכיבוי/הפעלה באמצעות CEC של המכשיר המחובר.
- לתשומת לבך: בהתאם למצב של המכשיר המחובר (לדוגמה, אם הוא מקליט), ייתכן שלא תוכל לכבות אותו.



**6** לחץ על [HDMI Link] או על [Esc] כדי לצאת מהתפריטים.

תוכל להשתמש בשלט של המקרן כדי לשלוט במכשיר המקושר ולבצע פעולות כמו ניגון, עצירה או שינוי עוצמת השמע.

תוכל לשנות את ההגדרה קישור HDMI גם מהתפריט אות קלט/פלט של המקרן.



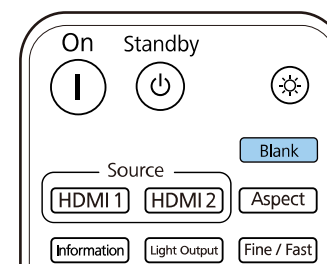
◀ קישורים רלבנטיים

- "הגדרות אות כניסה - התפריט אות קלט/פלט" עמ' 81

אפשר לכבות זמנית את התמונה המוקרנת.



**1** לחץ על הלחצן [Blank] בשלט כדי להפסיק זמנית את ההקרנה.



**2** כדי להחזיר את התמונה, לחץ שוב על [Blank].

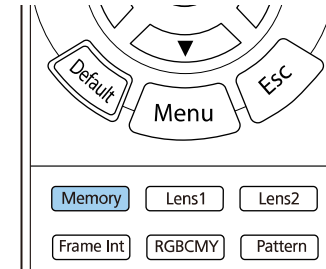
חשוב לשים לב שהווידאו ממשיך להתנגן, ולכן אי אפשר להמשיך את ההקרנה מהנקודה שבה הפסקת.



אפשר לשמור את ההגדרות ששונו ולבחור את ההגדרות האיטיות השמורות בכל פעם שרוצים להשתמש בהן.

**1** הפעל את המקרן והצג תמונה.

**2** לחץ על הלחצן [Memory] בשלט.



התפריט זיכרון ייפתח.

Frequently Used Items	Color Uniformity
Image	Log Save Destination USB and Internal Memory
Signal I/O	Batch Setup Range
Installation	Language English English
Display	Information
Operation	Display Status
Management	Reset Management Settings
Network	Network
Network	Wired LAN Info.
Memory	Network Settings
Initial/All Settings	Reset Network Settings
	Memory
	Image
	Lens Position
	Reset Memory Settings
	Initial/All Settings
	Reset All
	Firmware Update

**3**

בחר באחת מהאפשרויות הבאות:

- תמונה: שמירת ההגדרות הקיימות של התמונה המוקרנת בזיכרון של המקרן (אפשר לשמור עד 10 סטים של הגדרות עם שמות שונים).

- אפשר לשמור את ההגדרות הבאות:
- הגדרות התפריט תמונה לכל אחד ממצבי הצבעים
- כיסוי בתפריט התקנה
- ההגדרות השמורות של מצב צבעים מוצגות מימין לשם הזיכרון.

- מיקום עדשה: שמירת ההגדרות הקיימות של העדשה בזיכרון של המקרן (אפשר לשמור עד 10 סטים של הגדרות עם שמות שונים).

- אפשר לשמור את ההגדרות של המיקוד, זום והזזת העדשה.
- אפשר ללחוץ על [Lens1] או על [Lens2] בשלט כדי לטעון את ההגדרות השמורות של Memory1 או Memory2 בהתאמה.

- איפוס ההגדרות שבזיכרון: איפוס כל ההגדרות שבתפריט זיכרון לערכי ברירת המחדל.

**4**

בחר באחת מהאפשרויות הבאות:

- שמור זיכרון: שמירת ההגדרות הקיימות בזיכרון של המקרן (אפשר לשמור עד 10 סטים של הגדרות עם שמות שונים).

שם זיכרון שכבר בשימוש מסומן בסימן כחול. שמירה על סט קיים בזיכרון מחליפה את ההגדרות הישנות בהגדרות הנוכחיות.

- האפשרות טען זיכרון טוענת את ההגדרות השמורות במקום ההגדרות הקיימות.
- האפשרות שנה שם זיכרון משנה את השם של הסט השמור.
- האפשרות מחק זיכרון מוחקת מהזיכרון את סט ההגדרות שנבחר.
- איפוס: איפוס השם וההגדרות של אחד מהסטים השמורים בזיכרון.

**5** לחץ [Menu] או [Esc] כדי לצאת מהתפריטים.

◀ קישורים רלבנטיים

- "הגדרות איכות תמונה - תפריט תמונה" עמ'79
- "הגדרות ההתקנה של המקרן - התפריט התקנה" עמ'83
- "שמירה בזיכרון של הגדרות איכות התמונה - התפריט זיכרון" עמ'90

בסעיפים האלה מוסבר איך משתמשים בתכונות המתקדמות של המקרן לכיוון התמונה.

◀ קישורים רלבנטיים

• "כיוון גוון הצבע (אחידות צבעים)" עמ' 64

## כיוון גוון הצבע (אחידות צבעים)

אפשר להשתמש בתכונה אחידות צבעים כדי לכוון ידנית את האיזון בין גווני הצבע של התמונה המוקרנת.

ייתכן שגווני הצבע לא יהיו אחידים גם אם מכוונים אותם באמצעות הפונקציה אחידות צבעים.

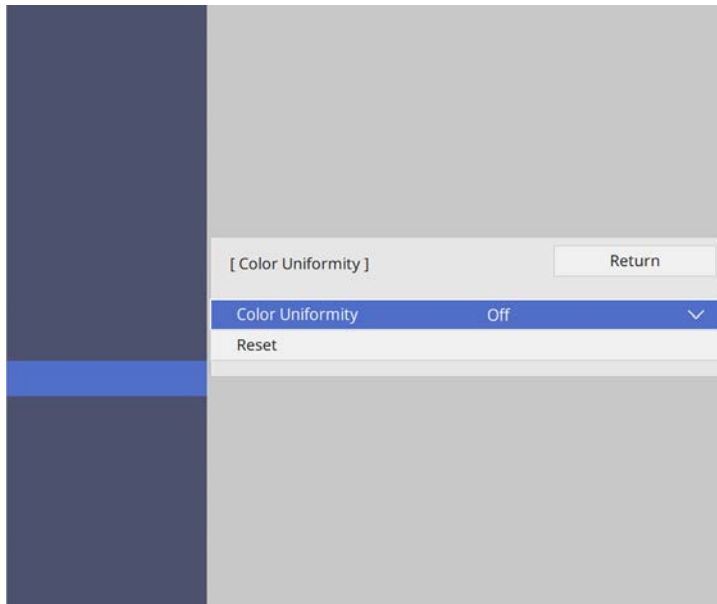


1 לחץ על הלחצן [Menu] בחר את התפריט ניהול ולחץ על [Enter].

Frequently Used Items	Management
Image	Lens Lock Off
Signal I/O	Child Lock Off
Installation	Control Panel Lock Off
Display	Color Uniformity
Operation	Log Save Destination USB and Internal Memory
Management	Batch Setup Range
Network	Language English
Memory	Information
Initial/All Settings	Display Status
	Reset Management Settings
	Network
	Wired LAN Info.
	Network Settings
	Reset Network Settings
	Memory
	Image
	Lens Position

2 בחר באפשרות אחידות צבעים ולחץ על [Enter].

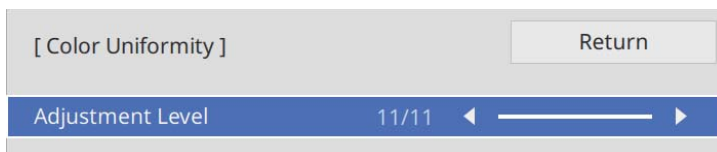
3 לחץ שוב על אחידות צבעים ואז על [Enter].



4 בחר באפשרות פועל ולחץ על [Enter]. לאחר מכן, לחץ על [Esc].

5 בחר באפשרות רמת כיוון ולחץ על [Enter].

6 בחר את רמת הכיוון הראשונה ולחץ על [Esc].



מסך הכיוון ישתנה בכל פעם שתלחץ [Enter].



יש 11 רמות כיוון, החל מהצבע לבן דרך אפור ועד לשחור. ניתן לכוון כל רמה בנפרד.



**10** לחץ על [Esc] כדי לחזור אל מסך בחירת האזור.

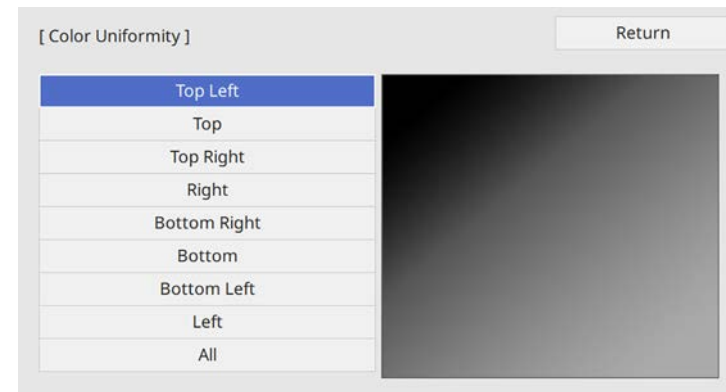
**11** חזור על התאמת הצבעים בכל אזור.

**12** חזור לשלב 5 ועל כל השלבים כדי לכוון את הרמות האחרות.

**13** לסיום, לחץ על [Menu] כדי לצאת.

**7** בחר באפשרות התחל בכוונן ולחץ על [Enter].

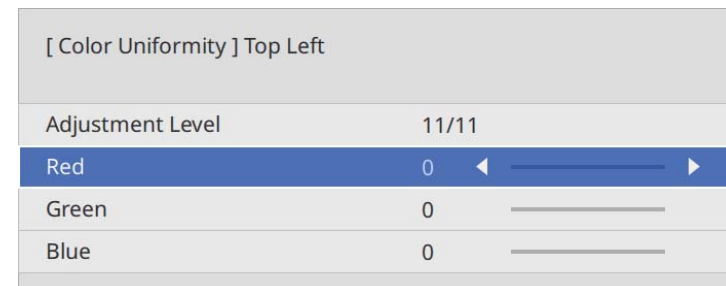
**8** בחר את האזור בתמונה שתוצה לכוון ולחץ על [Enter].



כוון כל אזור בנפרד ולחץ על הכל כדי לכוון את כל המסך.



**9** לחץ על אדום, ירוק או כחול וכוון את גוון הצבע.



תוכל להגן על המקרן מפני גניבה ושימוש לא רצוי על ידי הגדרת תכונות האבטחה הבאות:

- נעילת הלחצן [Lens] כדי למנוע את שינוי הזום, המיקוד והזזת העדשה.
- נעילת הלחצנים כדי למנוע שימוש במקרן.
- כבלי אבטחה להגנה פיזית על המקרן ולהשארתו במקום.

◀ קישורים רלבנטיים

- "נעילת ההגדרות של העדשה והלחצנים של המקרן" עמ' 66
- "התקנת כבל אבטחה" עמ' 67

## נעילת ההגדרות של העדשה והלחצנים של המקרן

אפשר לנעול את הלחצנים של המקרן כדי למנוע מאנשים להשתמש בו. אפשר גם לנעול את ההגדרות של הזום, המיקוד והזזת העדשה כדי למנוע מאנשים לכוון אותו.

### 1 לחץ על הלחצן [Menu] בחר את התפריט ניהול ולחץ על [Enter].

Frequently Used Items	Management
Image	Lens Lock Off
Signal I/O	Child Lock Off
Installation	Control Panel Lock Off
Display	Color Uniformity
Operation	Log Save Destination USB and Internal Memory
Management	Batch Setup Range
Network	Language English
Memory	Information
Initial/All Settings	Display Status
	Reset Management Settings
	Network
	Wired LAN Info.
	Network Settings
	Reset Network Settings
	Memory
	Image
	Lens Position

### 2

בחר באחד מסוגי הנעילה הבאים ולאחר מכן לחץ [Enter]:

- כדי לנעול את הלחצן [Lens] בלוח הבקרה ובשלט, וכך למנוע שינוי של ההגדרות זום, מיקוד והזזת העדשה, לחץ על נעילת עדשה.
- כדי לנעול את לחצן ההפעלה של המקרן, לחץ על נעילה מפני ילדים.
- להפעלת המקרן, יש ללחוץ על לחצן המתח למשך למעלה משלוש שניות.



האפשרות נעילה מפני ילדים אינה מונעת הפעלה של המקרן כאשר כבל המתח מחובר במידה והאפשרות הדלקה ישירה הינה פועל בתפריט הפעלה של המקרן.

- כדי לנעול את כל הלחצנים של המקרן, לחץ על נעילת לוח בקרה < נעילה מלאה.



אפשר להשתמש בשלט כדי לשלוט במקרן גם כשהלחצנים של המקרן עצמו נעולים.

- כדי לנעול את כל הלחצנים של המקרן חוץ מלחצן ההפעלה, לחץ על נעילת לוח בקרה < למעט לחצן הפעלה.

### 3

אם מופיעה הודעת אישור, לחץ על כן ואז על [Enter].

ההגדרה נעילת לוח בקרה תפעל.

### 4

הפעל את המקרן מחדש כדי להפעיל את הנעילה מפני ילדים.

◀ קישורים רלבנטיים

- "שחרור לחצני המקרן" עמ' 66
- "ההגדרות של תכונות המקרן - התפריט הפעלה" עמ' 85
- "הגדרות הניהול של המקרן - התפריט ניהול" עמ' 86

## שחרור לחצני המקרן

במידה ולחצני המקרן ננעלו, בצע את אחת מהפעולות הבאות כדי לשחרר אותם.

- שנה את ההגדרה נעילת עדשה למצב כבוי בתפריט ניהול של המקרן.
- שנה את ההגדרה נעילה מפני ילדים למצב כבוי בתפריט ניהול של המקרן.
- שנה את ההגדרה נעילת לוח בקרה למצב כבוי בתפריט ניהול של המקרן.

כדי לשחרר את הנעילת לוח בקרה, אפשר גם ללחוץ על הלחצן [Enter] בלוח הבקרה במשך שבע שניות. כעת תוצג הודעה והנעילה תבוטל.



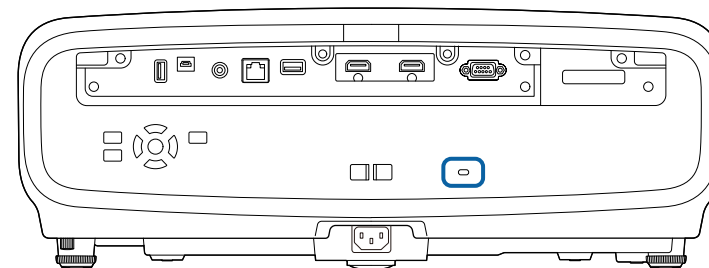
◀ קישורים רלבנטיים

- "הגדרות הניהול של המקרן - התפריט ניהול" עמ' 86

## התקנת כבל אבטחה

תוכל להתקין במקרן את כבל האבטחה כדי למנוע גניבות.  
השתמש בחרוץ האבטחה במקרן כדי לחבר מערכת אבטחה של Kensington Microsaver.

למידע נוסף על מערכת האבטחה Microsaver, ניתן להיכנס לאתר של Kensington.  
<https://www.kensington.com/>

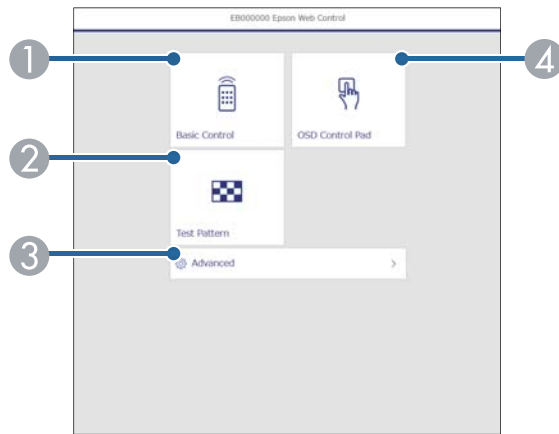


## ניטור ובקרה של המקרן

פעל בהתאם להוראות שבסעיפים הללו כדי לנטר ולשלוט במקרן דרך רשת.

◀ קישורים רלבנטיים

- "שליטה במקרן רשת באמצעות דפדפן אינטרנט" עמ'69
- "שימוש בפקודות ESC/VP21" עמ'73
- "תמיכה ב-PJLink" עמ'74



- 1 שליטה במקרן מרחוק.
- 2 הצגת תבנית הבדיקה.
- 3 עריכת הגדרות המקרן.
- 4 עריכת ההגדרות בתפריט של המקרן באמצעות האצבע או העכבר.

5 בחר את האפשרות שתואמת לפונקציה במקרן שבה אתה רוצה לשלוט.

ייתכן שיהיה עליך לגשת לאפשרויות מסוימות במסך **Epson Web Control**. תחילה עליך לקבוע את הסיסמאות הבאות.

- לגישה אל שליטה בסיסית, עליך להתחבר עם שם המשתמש **EPSONREMOTE** ועם סיסמה ל-**Remote**. (כברירת מחדל, לא מוגדרת סיסמה.)
- קבע את האפשרות שליטה בסיסית במצב פועל בתפריט רשת של המקרן, ולאחר מכן קבע את הסיסמה.
- ☞ רשת < הגדרות רשת < בקרת מקרן < שליטה בסיסית
- לגישה אל אפשרויות נוספות ולשמירת ההגדרות, עליך להתחבר עם שם המשתמש **EPSONWEB** ועם סיסמת בקרת **Web** שלך. (כברירת מחדל, לא מוגדרת סיסמה.)
- קבע את הסיסמה בתפריט רשת של המקרן.
- ☞ רשת < הגדרות רשת < סיסמת בקרת **Web**

לאחר שחיברת את המקרן לרשת, תוכל לבחור הגדרות מקרן ולשלוט בהקרנה בעזרת דפדפן רשת תואם. בדרך זו תוכל לגשת אל המקרן מרחוק.

- ודא כי המחשב והמקרן מחוברים לרשת.
- אפשר להשתמש בדפדפני האינטרנט הבאים.
- Microsoft Edge (Windows)
- Safari (iOS, Mac)
- אין לחבר שרת פרוקסי כשמשמשים בדפדפן. לא ניתן לבחור בכל הגדרות התפריטים של המקרן או לשלוט בכל תכונות המקרן באמצעות דפדפן אינטרנט.
- אם הגדרת את מצב המתנה לאפשרות תקשורת פועלת בתפריט הפעלה של המקרן, תוכל להשתמש בדפדפן כדי לבחור הגדרות ולשלוט בהקרנה גם אם המקרן במצב המתנה (כאשר המכשיר כבוי).

1 ודא שהמקרן פועל.

2 ודא שהמחשב או המכשיר מחובר לאותה רשת שאליה מחובר המקרן.

3 הפעל את דפדפן האינטרנט במחשב או במכשיר.

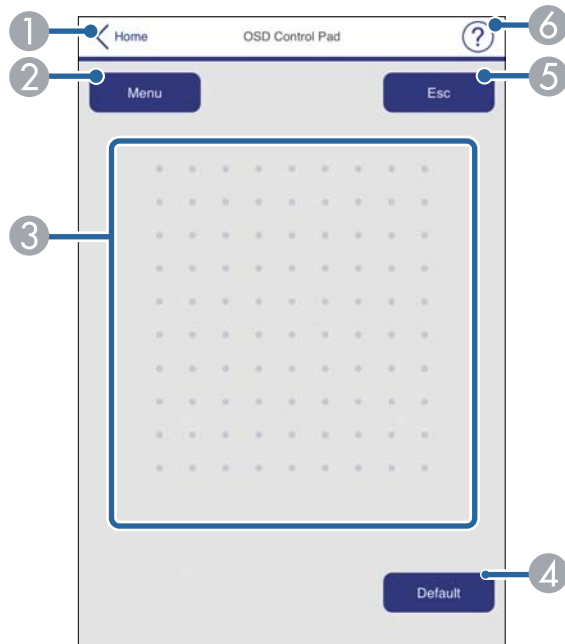
4 עבור למסך **Epson Web Control** על-ידי הזנת כתובת ה-IP של המקרן בתיבת הכתובות שבדפדפן. בעת הזנה של כתובת IPv6, תחום את הכתובות באמצעות [ ו- ].  
יופיע המסך **Epson Web Control**.

קישורים רלבנטיים

• "האפשרויות של Web Control" עמ' 70

### לוח הבקרה של תפריט המסך

באמצעות האפשרויות שבמסך לוח שליטה בתפריט המסך אפשר להציג את תפריט ההגדרות של המקרן ולבחור הגדרות על ידי הזנת האצבע או העכבר על הלוח.



- 1 חזרה למסך של Epson Web Control.
- 2 הצגת תפריטי ההגדרות של המקרן.
- 3 אפשר להשתמש באצבע או בעכבר כדי לזוז בתפריטים.
- 4 איפוס ההגדרה שנבחרה לברירת המחדל.
- 5 חזרה לתפריט הקודם.
- 6 הצגת נושאי העזרה.

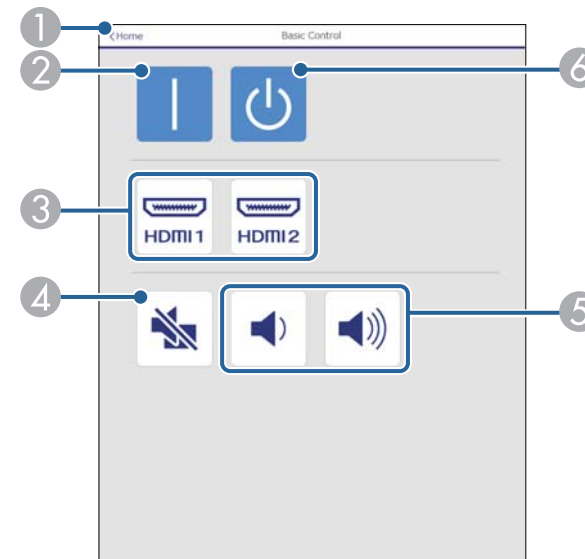
### תבנית בדיקה

במסך תבנית בדיקה מוצגות תבניות הבדיקה האפשרויות. אפשר לבחור תבנית כדי להקרין אותה.

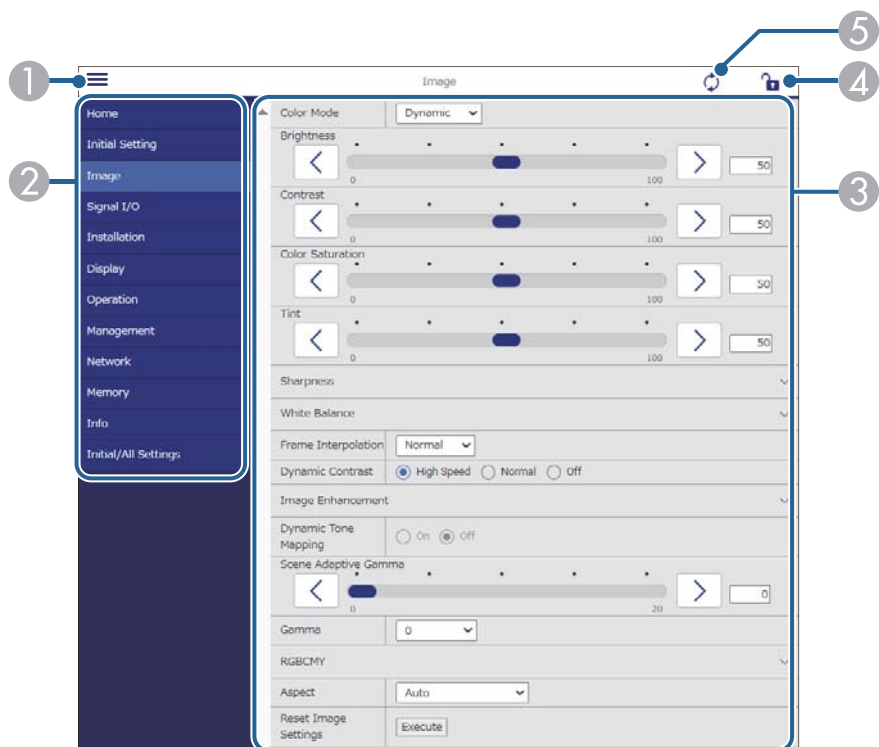
## האפשרויות של Web Control

### שליטה בסיסית

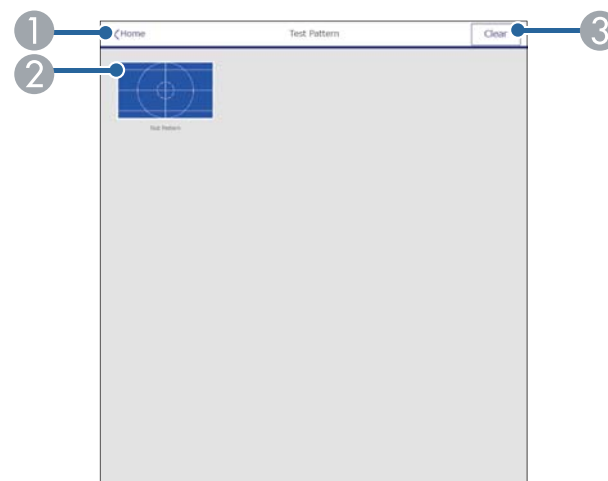
באמצעות האפשרויות שבמסך שליטה בסיסית אפשר לבחור את מקור הקלט ולשלוט במקרן.



- 1 חזרה למסך של Epson Web Control.
- 2 מפעיל או מכבה את המקרן.
- 3 בחירת אות מקור.
- 4 מפעיל ומכבה זמנית את השמע של הווידאו.
- 5 כוונן עוצמת הרמקול.
- 6 כיבוי המקרן.



- 1 פתיחת התפריטים.
- 2 הצגת השם של התפריט שנבחר.
- 3 בחירת הגדרות המקרן. (הגדרות הזמינים משתנים בהתאם לדגם המקרן).
- 4 נעילה/ביטול הנעילה של הגדרות המקרן.
- 5 עדכון הגדרות המקרן.



- 1 חזרה למסך של Epson Web Control.
- 2 הצגת תבניות הבדיקה השונות ובחירת תבנית בדיקה שתוקרן.
- 3 הפסקת ההצגה של תבנית הבדיקה.

#### מתקדמות

במסך מתקדם אפשר לבחור את ההגדרות של המקרן.

אי אפשר לשנות את ההגדרות הבאות באמצעות Epson Web Control.

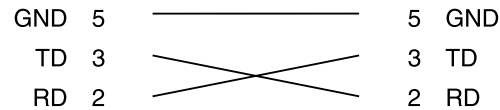
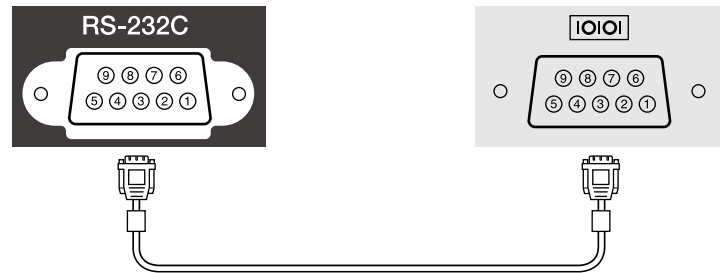
- EDID
- קישור HDMI
- שפה
- הצג סטטוס
- איפוס הגדרות הרשת
- עדכון קושחה



אפשר לבחור את ההגדרות הבאות רק באמצעות Epson Web Control.

- יציאת HTTP (מספר יציאה לבקרת Web פרט ל-80 [ברירת מחדל], 3620, 843, 3620, 3621, 3625, 3629, 4352, 4649, 5357, 10000, 10001, 41794)





שם אות	פונקציה
GND	חוט אות, הארקה
TD	שידור נתונים
RD	קליטת נתונים

## פרוטוקול תקשורת

- ברירת מחדל להגדרת קצב baud: 9600 סיביות לשנייה
- אורך נתונים: 8 סיביות
- סיבית ביקורת: ללא
- סיבית עצירה: 1 סיבית
- בקרת זרימה: ללא

ניתן לשלוט במקרן ממכשיר חיצוני באמצעות ESC/VP21.

◀ קישורים רלבנטיים

- "רשימת פקודות ESC/VP21" עמ' 73
- "פריסות כבלים" עמ' 73

## רשימת פקודות ESC/VP21

כאשר נקלטת פקודה, המקרן מבצע את הפקודה, מחזיר סימן ":" ולאחר מכן מקבל את הפקודה הבאה.

אם הפקודה המעובדת מסתיימת באופן חריג, מתקבלת הודעת שגיאה ומוחזר סימן ":". הפקודות הבאות זמינות.

הוסף קוד Carriage Return (CR) (0Dh) בסוף כל פקודה ושדר.

צור קשר עם Epson לקבלת פרטים נוספים.

## פריסות כבלים

חיבור טורי

- צורת מחבר: D-Sub 9-pin (זכר)
- שם כניסת מקרן: RS-232C
- סוג הכבל: כבל מוצלב (Null modem)
- בתרשים הבא, המקרן מוצג משמאל והמחשב מוצג מימין:

PJLink נקבע על ידי איגוד תעשיות המחשבים העסקיים ומערכות המידע ביפן (JBMIA Japan) Business Machine and Information System Industries Association) כתקן לפרוטוקול השליטה במקרני רשת, כחלק ממאמצי האיגוד ליצור תקן אחיד לפרוטוקולים של בקרה ושליטה.

המקורן תואם לתקן PJLink Class2 שנקבע על ידי JBMA.

מספר היציאה המשמשת עבור פונקציית החיפוש של PJLink הוא 4352 (UDP).

עליך להגדיר את הרשת לפני שתוכל להשתמש ב-PJLink.

הוא תואם לכל הפקודות, פרט לפקודות הבאות, המוגדרות ב-PJLink Class2. ההסכם אושר על ידי אישור ההתאמה לתקן PJLink.

<http://pjlink.jbmia.or.jp/english/>

- פקודות לא-תואמות

פונקציה	פקודה PJLink
הגדרות השתקה	AVMT 11 השתקת תמונה הוגדרה
	AVMT 21 השתקת שמע הוגדרה

- יציאות קלט ומספר מקור הקלט הרלוונטי

שם יציאת הקלט	מספר מקור הקלט
HDMI1	32
HDMI2	33

- שם היצרן המוצג עבור "שאלת מידע על שם היצרן"

**EPSON**

- שם הדגם המוצג עבור "שאלת מידע על שם המוצר"

EPSON LS9000B/LS9000W

## כיוון הגדרות התפריט

פעל בהתאם להוראות שבסעיפים הללו כדי לגשת אל מערכת התפריטים של המקרן וכדי לשנות את הגדרותיו.

### ◀ קישורים רלבנטיים

- "שימוש בתפריטי המקרן" עמ'76
- "שימוש בלוח המקשים על המסך" עמ'78
- "הגדרות איכות תמונה - תפריט תמונה" עמ'79
- "הגדרות אות כניסה - התפריט אות קלט/פלט" עמ'81
- "הגדרות ההתקנה של המקרן - התפריט התקנה" עמ'83
- "הגדרות התצוגה של המקרן - התפריט תצוגה" עמ'84
- "הגדרות של תכונות המקרן - התפריט הפעלה" עמ'85
- "הגדרות הניהול של המקרן - התפריט ניהול" עמ'86
- "הגדרות רשת המקרן - תפריט רשת" עמ'88
- "שמירה בזיכרון של הגדרות איכות התמונה - התפריט זיכרון" עמ'90
- "איפוס המקרן להגדרות המקוריות - התפריט איפוס כל ההגדרות" עמ'91
- "העקת הגדרות תפריט בין מקרנים (הגדרה באצווה)" עמ'92

כברירת מחדל, מסכי התפריט של המקרן הם בצבע שחור. כל ההוראות במדריך זה מוסברות בעזרת איורים של מסכים בצבע לבן, אלא אם צוין אחרת. אפשר לשנות את הצבע באמצעות ההגדרה צבע תפריט בתפריט תצוגה של המקרן.



Frequently Used Items	Image	
Image	Color Mode	Dynamic
Signal I/O	Brightness	50
Installation	Contrast	50
Display	Color Saturation	50
Operation	Tint	50
Management	Sharpness	
Network	White Balance	
Memory	Frame Interpolation	Off
Initial/All Settings	Light Output	100 %
	Dynamic Contrast	Off
	Deinterlacing	Off
	Image Enhancement	
	Scene Adaptive Gamma	5
	Gamma	0
	RGBCMY	
	Reset to Defaults	
	Source	HDMI1
	Aspect	Auto

תוכל להשתמש בתפריטי המקרן לכיוון ההגדרות אשר שולטות באופן הפעולה שלו. המקרן יציג את התפריטים על גבי המסך.

**1** לחץ על הלחצן [Menu] בשלט או בלוח הבקרה.  
מסך התפריט יוצג.

Frequently Used Items	Image	
Image	Color Mode	Dynamic
Signal I/O	Brightness	50
Installation	Contrast	50
Display	Color Saturation	50
Operation	Tint	50
Management	Sharpness	
Network	White Balance	
Memory	Frame Interpolation	Off
Initial/All Settings	Light Output	100 %
	Dynamic Contrast	Off
	Deinterlacing	Off
	Image Enhancement	
	Scene Adaptive Gamma	5
	Gamma	0
	RGBCMY	
	Reset to Defaults	
	Source	HDMI1
	Aspect	Auto

**2** לחץ על לחצני החיצים למעלה או למטה כדי לעבור דרך התפריטים המופיעים משמאל. ההגדרות עבור כל תפריט מוצגות מימין.


**3** לשינוי ההגדרות בתפריט המוצג, לחץ [Enter].

**4** לחץ על לחצני החיצים למעלה ולמטה כדי לעבור בין ההגדרות.

**5** כדי להחזיר את כל הגדרות התפריט לערכי ברירת המחדל, לחץ על איפוס כל ההגדרות.

**6** בסיום שינויי ההגדרות, לחץ [Esc].

**7** לחץ [Menu] או [Esc] כדי לצאת מהתפריטים.

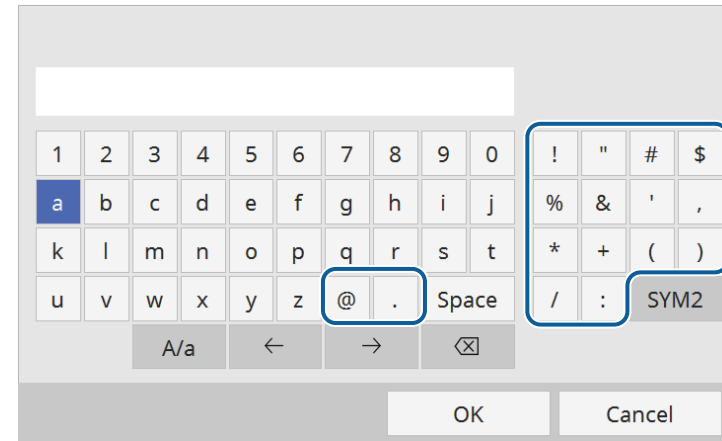
החץ  מצוין שהתפריט כולל פריטי משנה. כשבוחרים הגדרה בתפריט או ערך ספציפי בהגדרה, פריטי המשנה יוצגו בתפריט.



סוג טקסט	פרטים
מספרים	0123456789
אלפביתי	ABCDEFGHIJKLMNOPQRSTUVWXYZ Z abcdefghijklmnopqrstuvwxyz
סמלים	^ [\ ] @ ? < = > ; : / . - , + * ( ) ' & % \$ # " ! ~ {   } ` _

ניתן להשתמש בלוח המקשים שעל המסך להזנת מספרים ותווים.

**1** לחץ על לחצני החיצים שבלוח הבקרה או בשלט כדי להדגיש את המספר או את התו שברצונך להזין, ולחץ על [Enter].



בכל לחיצה על המקש A/a, האותיות ישתנו בין אותיות רישיות לקטנות. בכל לחיצה על המקש SYM1/2, הסמלים שתחומים במסגרת ישתנו.



**2** בסיום הזנת הטקסט, בחר OK במקלדת כדי לאשר את המידע שהזנת. בחר Cancel כדי לבטל את הזנת הטקסט.

◀ קישורים רלבנטיים

• "הטקסט הזמין בעת שימוש בלוח המקשים שעל המסך" עמ' 78

## הטקסט הזמין בעת שימוש בלוח המקשים שעל המסך

ניתן להזין את הטקסט הבא בעת שימוש בלוח המקשים שעל המסך.


אפשר לכוון את איכות התמונה באמצעות ההגדרות שבתפריט תמונה. ההגדרות הזמינות תלויות במצב הצבעים ובמקור התמונה שנבחרו.

Frequently Used Items	Image	
Image	Color Mode	Dynamic
Signal I/O	Brightness	50
Installation	Contrast	50
Display	Color Saturation	50
Operation	Tint	50
Management	Sharpness	
Network	White Balance	
Memory	Frame Interpolation	Off
Initial/All Settings	Light Output	100 %
	Dynamic Contrast	Off
	Deinterlacing	Off
	Image Enhancement	
	Scene Adaptive Gamma	5
	Gamma	0
	RGBCMY	
	Reset to Defaults	
	Source	HDMI1
	Aspect	Auto

הגדרות	אפשרויות	תיאור
חדות	רגיל שיפור קו דק שיפור קו עבה	מכוון את החדות או הרכות של פרטי התמונה. רגיל: שיפור קווי המתאר של כל התמונה; צריך לכוון גם את ההגדרות שיפור קו דק ושיפור קו עבה (ברירת המחדל היא 5). שיפור קו דק: שיפור פרטים כמו שיערות ודפוסי ביגוד. שיפור קו עבה: שיפור הרקע ואלמנטים גדולים יותר.
איזון לבן	טמפ' צבעים	הגדרת טמפרטורת הצבעים בהתאם למצב הצבעים שנבחר. ערכים גבוהים יותר הופכים את התמונה לכחולה וערכים נמוכים יותר הופכים אותה לאדומה.
	תיקון G-M	ביצוע שינויים קלים בגוון הצבע. ערכים גבוהים יותר הופכים את התמונה לירוקה וערכים נמוכים יותר הופכים אותה לאדומה.
	מותאם אישית	כיוון הרכיבים הנפרדים של R (אדום), G (ירוק) ו-B (כחול) של ההיסט או העוצמה.
	גווני אפור	כיוון הערכים של אדום, ירוק, כחול ובהירות ברמת הכוונן שנבחרה.
אינטרפולציית פריים	מושבת נמוכה	כיוון מידת התנועה החלקה בתמונה. אפשרות זו מוצגת רק כאשר:
	רגיל	• עיבוד תמונה הוא במצב משופרת.
	גבוהה	• אות קלט/פלט < עיבוד תמונה
עוצמת האור	אפשר לבחור רמות שונות	הגדרת הבהירות של התאורה.
ניגודיות דינמית	מהירות גבוהה רגיל מושבת	כוונן הלומיננס המוקרנת לפי בהירות התמונה.

הגדרות	אפשרויות	תיאור
מצב צבעים	הצגת רשימה של מצבי הצבעים הזמינים	מתאים את המראה החי של צבעי התמונה עבור סביבות וסוגים שונים של תמונות.
בהירות	אפשר לבחור רמות שונות	מבהיר או מכהה את התמונה הכוללת.
ניגודיות	אפשר לבחור רמות שונות	משנה את ההבדל בין האזורים הכהים והבהירים של התמונה.
רווית צבעים	אפשר לבחור רמות שונות	מכוון את עוצמת הצבעים בתמונה.
גוון	אפשר לבחור רמות שונות	מאזן בין גווני הירוק למגנטה בתמונה.

הגדרות	אפשרויות	תיאור
גמא	2- עד 2 מותאם אישית	כיוון הצבעים על ידי בחירה באחד מערכי תיקון הגמא או ביחס לגרף גמא.
RGBCMY	אפשר לבחור רמות שונות	כיוון הגוון, הרוויה והבהירות של כל אחד מהצבעים R (אדום), G (ירוק), B (כחול), C (ציאן), M (מגנטה) ו-Y (צהוב) בנפרד.
איפוס לברירת המחדל	—	איפוס כל ההגדרות של מצב הצבעים שנבחר.
מקור	—	הצגת ההגדרות שנשמרו לכל אחד ממקורות התמונה. לשינוי ההגדרות של אות המקור, ודא שהאות מחובר ובחר באות זה.
גובה-רוחב	הצגת רשימה של יחסי גובה-רוחב זמינים	קובע את יחס הגובה-רוחב עבור אות המקור שנבחר.
איפוס לברירת המחדל	—	איפוס כל ההגדרות של מקור התמונה הנוכחי.
איפוס הגדרות התמונה	—	איפוס כל ההגדרות ששונו בתפריט תמונה לערכי ברירת המחדל שלהן.

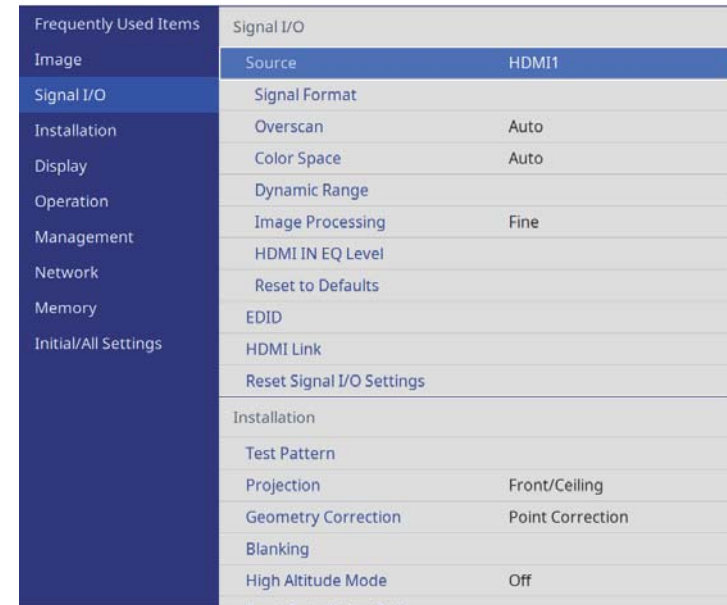

 • ההגדרה בהירות אינה משפיעה על בהירות התאורה. כדי לשנות את הבהירות של התאור, לחץ על ההגדרה עוצמת האור.

◀ קישורים רלבנטיים

- "שינוי איכות התמונה" עמ' 48
- "מצבי צבעים זמינים" עמ' 47
- "יחסי גובה-רוחב זמינים של התמונה" עמ' 45
- "כוונון צבעי התמונה" עמ' 53

הגדרות	אפשרויות	תיאור
ביטול שזירה	מושבת וידאו סרט/אוטומטי	קובע אם להמיר אותות שזורים למדורגים עבור סוגי וידאו מסוימים. <ul style="list-style-type: none"> <li>• כבוי: לתמונות וידאו מהירות.</li> <li>• וידאו: לרוב תמונות הווידאו.</li> <li>• סרט/אוטומטי: לסרטים, גרפיקת מחשב ואנימציה.</li> </ul> אפשרות זו מוצגת רק כאשר: <ul style="list-style-type: none"> <li>• עיבוד תמונה הוא במצב משופרת.</li> </ul> 🗨️ אות קלט/פלט < עיבוד תמונה
שיפור תמונה	מצבי תמונה מתוכנתים	שינוי האפשרויות של ההגדרה שיפור תמונה בבת אחת באמצעות ערכים הנשמרים מראש.
	הפחתת רעשים	הפחתת ההבהוב בתמונות. אפשרות זו מוצגת רק כאשר: <ul style="list-style-type: none"> <li>• עיבוד תמונה הוא במצב משופרת.</li> </ul> 🗨️ אות קלט/פלט < עיבוד תמונה
	הפחתת רעש ב-MPEG	הקטנת רעשים או הפרעות בסרטון MPEG. אפשרות זו מוצגת רק כאשר: <ul style="list-style-type: none"> <li>• עיבוד תמונה הוא במצב משופרת.</li> </ul> 🗨️ אות קלט/פלט < עיבוד תמונה
	Super-resolution	הפחתת הטשטוש כשמקרינים תמונות ברזולוציה נמוכה.
	שיפור החדות אוטומטית	כיוון אוטומטי של הניגודיות בתמונה המוקנת כדי ליצור תמונה חדה וברורה יותר.
	אפס	איפוס כל ההגדרות ששונו בתפריט שיפור תמונה לערכי ברירת המחדל שלהן.
גמא מותאמת לסצנה	אפשר לבחור רמות שונות	כיוון הצבעים בהתאם לסצנה וקבלת תמונה עם צבעים חיים יותר. ככל שהמספר גבוה יותר כך הניגודיות גבוהה יותר.

לרוב, המקרן מזהה ומשפר את הגדרות אות הכניסה באופן אוטומטי. אם צריך להתאים אישית את ההגדרות, אפשר להשתמש בתפריט אות קלט/פלט. ההגדרות הזמינות תלויות באות המקור הנבחר.



הגדרות	אפשרויות	תיאור
Overscan	אוטומטי כבוי 4% 8%	משנה את יחס התמונה המוקרנת כדי לחשוף את השוליים. ניתן לקבוע את גודל השוליים באחוזים או להגדיר שהם ייקבעו באופן אוטומטי.
מרחב צבעים	אוטומטי BT.709 BT.2020	מגדיר את מערכת ההמרה עבור מרחב הצבעים.
טווח דינמי	טווח דינמי	שינוי הטווח של האזורים הכהים והבהירים בתמונה. האפשרויות הן אוטומטי (מומלץ), SDR, HDR10/HDR10+ או HLG.
	סטטוס אות	הצגת אות התמונה שזוהה.
	הגדרת HDR10/ HDR10+	שינוי עקומת ה-PQ (ראשי תיבות של Perceptual Quantizer) של הטווח הדינמי בשיטת HDR PQ. אפשרות זו מוצגת רק כאשר: <ul style="list-style-type: none"> <li>האפשרות טווח דינמי במצב אוטו' והאפשרות סטטוס אות במצב HDR10.</li> <li>האפשרות טווח דינמי במצב אוטו' והאפשרות סטטוס אות במצב HDR10+.</li> <li>האפשרות טווח דינמי במצב HDR10/ HDR10+.</li> </ul> מקרן זה קיבל אישור HDR10+ בכפוף לתנאים הבאים. <ul style="list-style-type: none"> <li>גודל מסך: 80 אינץ'</li> <li>מרחק ההקרנה: 239 ס"מ (רחב)</li> <li>מצב צבעים: טבעי</li> <li>הגדרת HDR10/HDR10+: 3</li> </ul>

הגדרות	אפשרויות	תיאור
מקור	—	הצגת ההגדרות שנשמרו לכל אחד ממקורות התמונה. לשינוי ההגדרות של אות המקור, ודא שהאות מחובר ובחר באות זה.
פורמט אות	טווח וידאו	בחירת טווח הווידאו בהתאם להגדרה של מקור התמונה. <ul style="list-style-type: none"> <li>האפשרות אוטו': קובעת את טווח הווידאו באופן אוטומטי בהתאם לטווח הבהירות של מקור האות הנוכחי.</li> <li>מצומצם (16 - 235): לטווח בהירות שבין 16 ל-235.</li> <li>מלא (0 - 255): לטווח בהירות שבין 0 ל-255.</li> </ul>

הגדרות	אפשרויות	תיאור
EDID	EDID (HDMI1) EDID (HDMI2)	תיאור יכולות התצוגה של המקרן. אם התמונות לא מוצגות טוב ייתכן שיהיה אפשר להציג אותן טוב אחרי שינוי ההגדרה הזו.  <ul style="list-style-type: none"> <li>מצב EDID: אפשר לשנות את ההגדרה הזו לפי הצורך בהתאם לרזולוציה של התמונה.</li> <li>HDR10+: צריך לשנות את ההגדרה הזו למצב כבוי אם התמונות לא מוצגות טוב כשמקור התמונה לא תומך באיכות HDR10+.</li> </ul>
קישור HDMI	חיבורי התקן	רשימת המכשירים שמחוברים ליציאות HDMI. ההגדרה הזו מוצגת רק אם ההגדרה קישור HDMI היא במצב פועל.
	קישור HDMI	שנה לאפשרות פועל כדי להפעיל את התכונות של קישור HDMI.
	קישור הפעלה	בחירה מה יקרה כשמדליקים את המקרן או המכשיר המחובר.  <ul style="list-style-type: none"> <li>כבוי: כיבוי של קישור הפעלה.</li> <li>דו-כיווני: הדלקה אוטומטית של המכשיר המחובר כשמדליקים את המקרן ולהיפך.</li> <li>התקן -&gt; מקרן: הדלקת המקרן אוטומטית כשמדליקים את המכשיר המחובר.</li> <li>מקרן -&gt; התקן: הדלקת המכשיר המחובר אוטומטית כשמדליקים את המקרן.</li> </ul>
	קישור כיבוי	בחירה אם המכשירים המחוברים ייכבו כשמכבים את המקרן.
איפוס ההגדרות של אות קלט/פלט	—	איפוס כל ההגדרות ששוננו בתפריט אות קלט/פלט לערכי ברירת המחדל שלהן.

הגדרות	אפשרויות	תיאור
	הגדרת HLG	שינוי עקומת ה-HLG (ראשי תיבות של Hybrid Log Gamma) של הטווח הדינמי בשיטת HDR PQ.  ההגדרה הזו זמינה רק כשההגדרה סטטוס אות מכוונת לאפשרות HLG או כשההגדרה טווח דינמי מכוונת לאפשרות HLG.
עיבוד תמונה	משופרת מהיר	שיפור מהירות התגובה לתמונות המוקרנות במהירות גבוהה.  <ul style="list-style-type: none"> <li>משופרת: שיפור מהירות התגובה של התמונות כשבוחרים באפשרות כבוי בהגדרה אינטרפולציית פריים.</li> <li>תמונה &lt; אינטרפולציית פריים</li> <li>מהיר: אפשרות זו מנטרלת את האפשרות אינטרפולציית פריים, ביטול שזירה, הפחתת רעשים, וכן הפחתת רעש ב-MPEG.</li> <li>תמונה &lt; אינטרפולציית פריים</li> <li>תמונה &lt; ביטול שזירה</li> <li>תמונה &lt; שיפור תמונה &lt; הפחתת רעשים</li> <li>תמונה &lt; שיפור תמונה &lt; הפחתת רעש ב-MPEG</li> </ul>
רמת HDMI IN EQ	HDMI1 HDMI2	כיוון העוצמה של אות המקור ב-HDMI בהתאם למכשירים המחוברים ליציאת ה-HDMI. אם קיימות הפרעות רבות בתמונה, או אם אין תמונה מוקרנת, שנה את ההגדרה.  אפשר לבחור את ההגדרות למקורות קלט בודדים ללא שינוי מקור הקלט.
איפוס לברירת המחדל	—	איפוס כל ההגדרות של מקור התמונה הנוכחי.

◀ קישורים רלבנטיים

- "התכונות של קישור HDMI" עמ' 59

באמצעות ההגדרות שבתפריט התקנה תוכל להגדיר את המקרן בהתאם לסביבת ההתקנה.

Frequently Used Items	Installation	
Image	Test Pattern	
Signal I/O	Projection	Front/Ceiling
Installation	Geometry Correction	Point Correction
Display	Blanking	
Operation	High Altitude Mode	Off
Management	Reset Installation Settings	
Network	Display	
Memory	No-signal Screen	Blue
Initial/All Settings	Startup Screen	On
	Messages	On
	Menu Color	White
	Standby Confirmation	On
	Panel Alignment	Off
	Reset Display Settings	
	Operation	
	Direct Power On	Off
	Sleep Mode	On

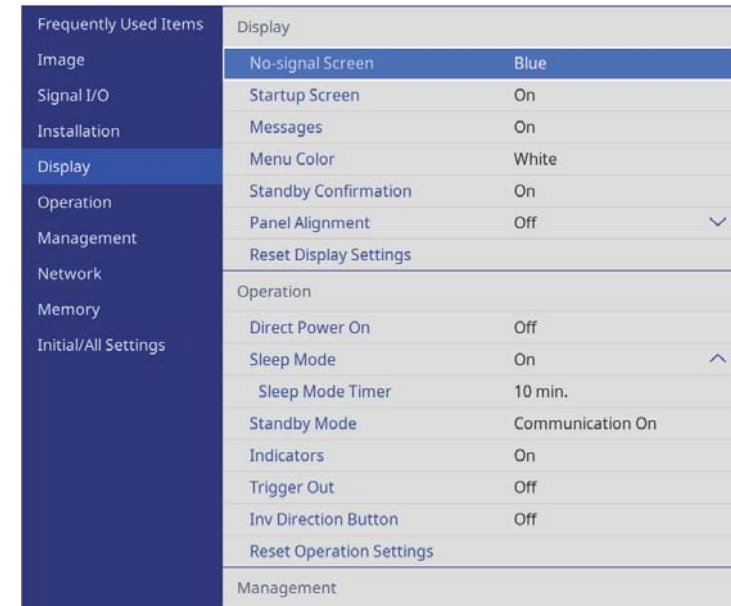
הגדרות	אפשרויות	תיאור
	Quick Corner	תיקון ויישור הצורה של התמונה מהפינות בעזרת הדרכה על המסך.
	תיקון נקודות	חלוקת התמונה המוקרנת לטבלת רשת ותיקון חלקים על ידי הזזת נקודת חיבור בין החלקים מצד לצד, למעלה ולמטה.
כיסוי	למעלה למטה שמאל ימין	הסתרת אזורים בתמונה המוקרנת שבוחרים באמצעות לחצני החיצים.
מצב גובה רב	פועל כבוי	ויסות טמפרטורה הפעולה של המקרן בגבהים שמעל 1,500 מטר.
איפוס הגדרות ההתקנה	—	איפוס כל ההגדרות ששונו בתפריט התקנה לערכי ברירת המחדל שלהן.

◀◀ קישורים רלבנטיים

- "מצבי הקרנה" עמ' 32
- "הגדרות המקרן ואפשרויות התקנה" עמ' 16
- "צורת התמונה" עמ' 37

הגדרות	אפשרויות	תיאור
תבנית בדיקה	מיקום תצוגה בידוד צבע: R בידוד צבע: G בידוד צבע: B יציאה	הצגת תבנית בדיקה שמסייעת להתמקד ולבחור את גודל התמונה לתיקון צורת התמונה (לחץ על הלחצן יציאה או על [Pattern] כדי לבטל את הצגת התבנית).
הקרנה	חלק קדמי חלק אחורי חלק קדמי/תקרה חלק אחורי/תקרה	בחירת האופן שבו המקרן פונה למסך כדי לכוון את התמונה בהתאם.
תיקון גיאומטרי	H/V-Keystone	תיקון ידני של התמונה לרוחב ולאורך. • V-Keystone: תיקון הצד האנכי. • H-Keystone: תיקון הצד האופקי.

באמצעות ההגדרות שבתפריט תצוגה תוכל להתאים אישית את התצוגה של המקרן.



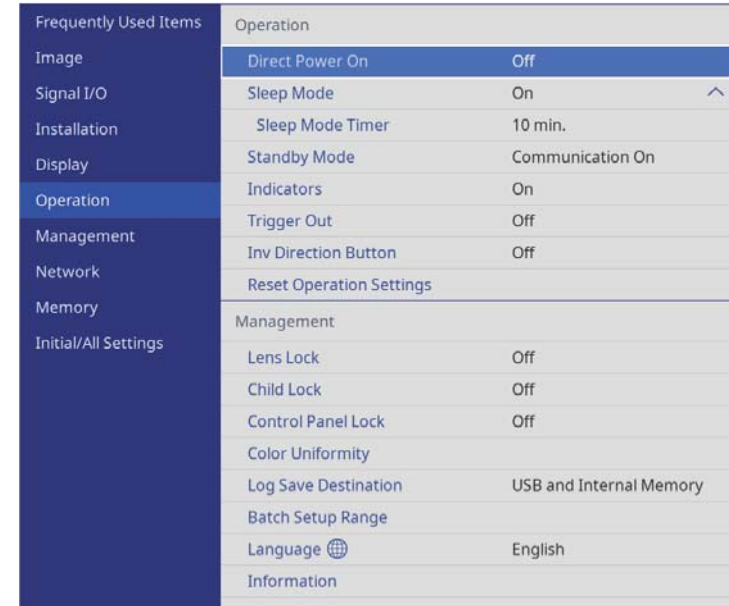
הגדרות	אפשרויות	תיאור	
אישור מצב המתנה	פועל כבוי	שנה למצב פועל כדי להציג מסך אישור לפני כיבוי המקרן.	
יישור הלוח	פועל כבוי	שנה למצב פועל כדי לתקן שגיאות בצבעים בתמונה במוקרנת.	
	בחר צבע	בחירת הצבע לתיקון.	
	צבע תבנית	בחירת תבנית לתיקון.	
	התחל בכוונן	התחלת יישור הלוח.	
זיכרון	—	שמירה בזיכרון וטעינה של הגדרות התלכדות צבעים בתמונה המוקרנת שכיוונת.	
		<ul style="list-style-type: none"> <li>שמור זיכרון: שמירת ההגדרות הקיימות של יישור הלוח בזיכרון של המקרן (אפשר לשמור עד שלושה סטים של הגדרות עם שמות שונים).</li> <li>טען זיכרון: החלפת ההגדרות הקיימות של יישור הלוח בהגדרות שנשמרו.</li> <li>שנה שם זיכרון: שינוי השם של הזיכרון שנשמר.</li> <li>מחק זיכרון: מחיקת ההגדרות שנבחרו מהזיכרון.</li> </ul>	
		אפס	איפוס כל ההגדרות ששונו בתפריט יישור הלוח לערכי ברירת המחדל שלהן.
		—	איפוס כל ההגדרות ששונו בתפריט תצוגה לערכי ברירת המחדל שלהן.
		—	איפוס כל ההגדרות ששונו בתפריט יישור הלוח לערכי ברירת המחדל שלהן.

הגדרות	אפשרויות	תיאור
מסך ללא אות	שחור כחול לוגו	בחירת צבע המסך או הלוגו שיוצג כשאינן אות.
מסך התחלה	פועל כבוי	במצב פועל הלוגו מוצג כשמדליקים את המקרן.
הודעות	פועל כבוי	במצב פועל מוצגות הודעות על גבי התמונה המוקרנת, כמו השם של מקור התמונה, השם של מצב הצבעים, יחס הגובה-רוחב, הודעה כשאינן אות או אזהרה על טמפרטורה גבוהה.
צבע תפריט	שחור לבן	שינוי העיצוב של מערכת התפריטים של המקרן.

◀ קישורים רלבנטיים

- "כיבוי זמני של התמונה" עמ' 61
- "כיוון של התלכדות הצבעים (יישור הלוח)" עמ' 103

באמצעות ההגדרות שבתפריט הפעלה תוכל להתאים אישית את התכונות השונות של המקרן.



הגדרות	אפשרויות	תיאור
Trigger Out	כבוי מתח Anamorphic רחב	הוצאת אות DC 12V ב-200 מיליאמפר לכל היותר מיציאת Trigger Out מסוג 3.5 מ"מ מיני בכל פעם שמדליקים את המקרן. אם בוחרים באפשרות Anamorphic רחב, יוצא מתח מהיציאה Trigger Out רק כשההגדרה גובה-רוחב מכוונת לאפשרות Anamorphic רחב או דחיסה אופקית.
לחצן היפוך כיוון	פועל כבוי	כשתולים את המקרן מהתקרה, יש להעביר למצב פועל כדי להפוך את כיוון ההפעלה של לחצני החצים בלוח הבקרה.
איפוס הגדרות הפעלה	—	איפוס כל ההגדרות ששנו בתפריט הפעלה לערכי ברירת המחדל שלהן.

◀ קישורים רלבנטיים  
 • "הפעלת המקרן" עמ' 29

הגדרות	אפשרויות	תיאור
הדלקה ישירה	פועל כבוי	שנה למצב פועל כדי שהמקרן יידלק כשהוא יחובר לחשמל, בלי שיהיה צריך ללחוץ על לחצן ההפעלה.
מצב שינה	פועל כבוי	שנה למצב פועל כדי לכבות אוטומטית את המקרן לאחר פרק זמן מוגדר של חוסר פעילות.
טיימר מצב שינה	1 עד 30 דקות	כיוון טיימר עד למצב שינה.
מצב המתנה	תקשורת פועלת תקשורת כבויה	שנה למצב תקשורת פועלת כדי לאפשר את הניטור והבקרה של המקרן ברשת כשהמקרן במצב המתנה.
מחוננים	פועל כבוי	שנה למצב כבוי כדי לכבות את נורות החיווי של המקרן למעט כשיש שגיאה או מצב שדורש אזהרה.

באמצעות ההגדרות שבתפריט ניהול תוכל להתאים אישית את אפשרויות הניהול של המקרן.

Frequently Used Items	Management
Image	Lens Lock Off
Signal I/O	Child Lock Off
Installation	Control Panel Lock Off
Display	Color Uniformity
Operation	Log Save Destination USB and Internal Memory
Management	Batch Setup Range
Network	Language English
Memory	Information
Initial/All Settings	Display Status
	Reset Management Settings
	Network
	Wired LAN Info.
	Network Settings
	Reset Network Settings
	Memory
	Image
	Lens Position

הגדרות	אפשרויות	תיאור
נעילת עדשה	פועל כבוי	נעילת ההגדרות של המיקוד, הזום והזזת העדשה.
נעילה מפני ילדים	פועל כבוי	נעילת לחצן ההפעלה בלוח הבקרה של המקרן כדי למנוע מילדים להדליק את המקרן בטעות. ההגדרה הזו מוצגת רק כשההגדרה נעילת לוח בקרה מכוונת לאפשרות למעט לחצן הפעלה או כבוי.

הגדרות	אפשרויות	תיאור
נעילת לוח בקרה	נעילה מלאה למעט לחצן הפעלה כבוי	שולט בנעילת הלחצנים של המקרן לאבטחת המקרן: <ul style="list-style-type: none"> <li>נעילה מלאה: נועל את כל הלחצנים.</li> <li>למעט לחצן הפעלה: נעילת כל הלחצנים פרט ללחצן ההפעלה.</li> <li>כבוי: אף לחצן לא יינעל.</li> </ul> אפשר להשתמש בשלט כדי לשלוט במקרן גם כשהלחצנים של המקרן עצמו נעולים.
אחידות צבעים	אחידות צבעים	שנה למצב פועל כדי להתאים את איזון גווני הצבע לכל המסך.
	רמת כיוון	שינוי רמת הכיוון.
	התחל בכוונן	שינוי גווני הצבעים אדום, ירוק וכחול בנפרד באזור שנבחר.
יעד שמירת היומן	אפס	איפוס כל ההגדרות ששוננו בתפריט אחידות צבעים לערכי ברירת המחדל שלהן.
	זיכרון פנימי USB זיכרון פנימי	בחירת המיקום שבו הקבצים של יומני השגיאה והפעולה יישמרו.
טווח הגדרה באצווה	הכל מצומצם	בחר באפשרות הכל כדי להעתיק את כל הגדרות התפריט של המקרן באמצעות תכונת ההגדרה באצווה. בחר באפשרות מצומצם, אם אתה לא רוצה להעתיק את ההגדרות הבאות: <ul style="list-style-type: none"> <li>EDID בתפריט אות קלט/פלט</li> <li>ההגדרות של התפריט רשת</li> </ul>
שפה	שפות שונות זמינות	בחירת נשפה עבור תפריט המקרן וההודעות שמוצגות.
מידע	מידע שונה	הצגת פרטים על המקרן ומקורות התמונה. הפרטים המוצגים משתנים בהתאם למקור התמונה שנבחר.
הצג סטטוס	—	הצגת פרטי הסטטוס של המקרן.
איפוס הגדרות הניהול	—	איפוס כל ההגדרות ששוננו בתפריט ניהול לערכי ברירת המחדל שלהן, למעט ההגדרות הבאות: <ul style="list-style-type: none"> <li>שפה</li> </ul>

◀ קישורים רלבנטיים

- "נעילת ההגדרות של העדשה והלחצנים של המקרן" עמ'66
- "כיוון גוון הצבע (אחידות צבעים)" עמ'64
- "העתקת הגדרות תפריט בין מקרנים (הגדרה באצווה)" עמ'92

### קישורים רלבנטיים

- "התפריט רשת - תפריט הגדרות הרשת" עמ' 88

## התפריט רשת - תפריט הגדרות הרשת

באמצעות ההגדרות שבתפריט הגדרות רשת תוכל לבחור את הגדרות הרשת הבסיסיות.

אם לא נבחרה סיסמת בקרת Web, תוצג בקשה לקביעת סיסמה כשתשמור את הגדרות הרשת. פעל לפי ההוראות המוצגות כדי לבחור סיסמה.



הגדרות	אפשרויות	תיאור
שם מקרן	עד 16 תווים של אותיות וספרות (אין להשתמש בסימנים ? < = > ; : / , + * " ' [ \ ] רווחים)	הזן שם לזיהוי המקרן ברשת.
סיסמת בקרת Web	עד 32 תווים של אותיות וספרות (אין להשתמש בסימנים * : וברווחים)	הזן סיסמה לנישה אל המקרן דרך האינטרנט. (שם המשתמש הוא EPSONWEB. כברירת מחדל, לא מוגדרת סיסמה.)
סיסמת Monitor	עד 16 תווים של אותיות וספרות (אין להשתמש ברווחים או בסמלים למעט @)	הזן סיסמה לביצוע אימות טקסט פשוט עבור תקשורת פקודות.
רשת LAN קווית	—	אפשר להיעזר בטבלה של התפריט רשת LAN קווית כדי לקבל מידע נוסף.
בקרת מקרן	—	אפשר להיעזר בטבלה של התפריט בקרת מקרן כדי לקבל מידע נוסף.

### קישורים רלבנטיים

- "תפריט רשת - תפריט רשת LAN קווית" עמ' 89
- "התפריט רשת - התפריט בקרת המקרן" עמ' 89

ההגדרות בתפריט רשת מאפשרות לך להציג את פרטי הרשת ולהגדיר את המקרן לשליטה דרך רשת.

Frequently Used Items	Color Uniformity
Image	Log Save Destination USB and Internal Memory
Signal I/O	Batch Setup Range
Installation	Language English
Display	Information
Operation	Display Status
Management	Reset Management Settings
Network	Network
Memory	Wired LAN Info.
Initial/All Settings	Network Settings
	Reset Network Settings
	Memory
	Image
	Lens Position
	Reset Memory Settings
	Initial/All Settings
	Reset All
	Firmware Update

הגדרות	אפשרויות	תיאור
פרטי רשת LAN קווית	מידע שונה	מציג סטטוס ופרטים עבור הרשת הקווית.
הגדרות רשת	—	בחירת הגדרות הרשת של המקרן. אפשר להיעזר בטבלה של התפריט רשת כדי לקבל מידע נוסף על הגדרות רשת.
איפוס הגדרות הרשת	—	איפוס כל ההגדרות ששונו בתפריט רשת לערכי ברירת המחדל שלהן.
		<p><b>שים לב</b></p> <p>כל הסיסמאות שנקבעו עבור התפריט רשת תאופסנה אף הן ויהיה עליך לקבוע אותן מחדש.</p>

הגדרות	אפשרויות	תיאור
PJLink	פועל כבוי	שנה למצב פועל כדי להפעיל את הפונקציה הודעת PJLink.
סיסמת PJLink	עד 32 תווים של אותיות וספרות (אין להשתמש ברווחים או בסמלים)	הזן סיסמה לשימוש בפרוטוקול PJLink לצורך שליטה במקרן.
כתובת IP ייעודית	אפשר להזין כתובות IP שונות	הזן את כתובת ה-IP כדי לקבל את סטטוס ההפעלה של המקרן כאשר הפונקציה של הודעת PJLink מופעלת. הזן את הכתובות באמצעות 0 עד 255 עבור כל שדה כתובת. אין להשתמש בכתובות הבאות: 127.x.x.x או 224.0.0.0 עד 255.255.255.255 (כאשר x הוא מספר בין 0 ל-255).
AMX Device Discovery	פועל כבוי	הגדר לאפשרות פועל אם תרצה לאפשר זיהוי של המקרן על ידי AMX Device Discovery.
Control4 SDDP	פועל כבוי	הגדר לערך פועל כדי לאפשר לקבל את פרטי המכשיר באמצעות Control4 Simple Device Discovery Protocol (SDDP).

## תפריט רשת - תפריט רשת LAN קווית

בעזרת ההגדרות שבתפריט רשת LAN קווית תוכל לבחור בהגדרות של רשת ה-LAN הקווית.

הגדרות	אפשרויות	תיאור
הגדרות IP	DHCP כתובת IP מיסוך Subnet כתובת שער	שנה את DHCP למצב פועל אם הרשת מקצה כתובות באופן אוטומטי. בחר במצב כבוי כדי להזין ערכים ידנית בשדות כתובת IP, מיסוך Subnet וכתובת שער. הערך צריך להיות בין 0 ל-255 בכל אחד מהשדות. אין להשתמש בכתובות הבאות: 0.0.0.0, 127.x.x.x, 192.0.2.x או 224.0.0.0 עד 255.255.255.255 (כאשר x הוא מספר בין 0 ל-255) עבור כתובת IP, בערכים 255.255.255.255 או 0.0.0.0 עד 254.255.255.255 עבור מסכת רשת משנה ובערכים 0.0.0.0, 127.x.x.x או 224.0.0.0 עד 255.255.255.255 עבור כתובת שער.
הצגת כתובת IP	פועל כבוי	שנה למצב פועל כדי להציג כתובת IP במסך של פרטי הרשת.

## התפריט רשת - התפריט בקרת המקרן

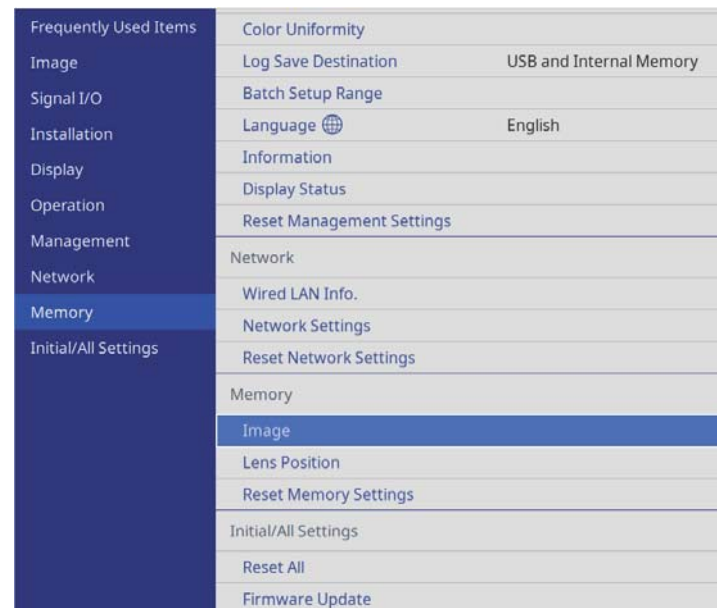
באמצעות ההגדרות שבתפריט בקרת המקרן תוכל לבחור את ההגדרות לבקרת המקרן ברשת.

הגדרות	אפשרויות	תיאור
שליטה בסיסית	פועל כבוי	קבע במצב פועל כדי לנטר את המקרן ולשלוט בו באמצעות בקרה בסיסית ב-Epson Web Control.
סיסמה ל-Remote	עד 32 תווים של אותיות וספרות (אין להשתמש בסימנים *: וברוחים)	הזן סיסמה לגישה אל המקרן באמצעות ההגדרה שליטה בסיסית ב-Epson Web Control (שם המשתמש הוא EPSONREMOTE. כברירת מחדל, לא מוגדרת סיסמה).

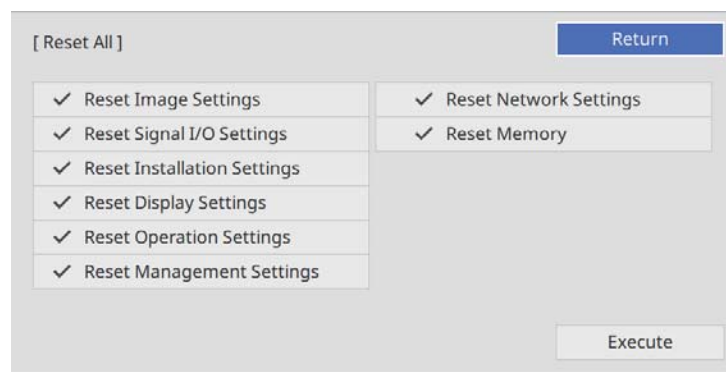
הגדרות	אפשרויות	תיאור
	מחק זיכרון	מחיקת ההגדרות ששמורות בזיכרון של מיקום העדשה.
	אפס	איפוס כל ההגדרות השמורות בזיכרון של מיקום העדשה.
איפוס ההגדרות שבזיכרון	—	איפוס כל ההגדרות ששוננו בתפריט זיכרון לערכי ברירת המחדל שלהן.

- קישורים רלבנטיים
- "שמירת ההגדרות בזיכרון ושימוש בהגדרות השמורות" עמ' 62

באמצעות ההגדרות שבתפריט זיכרון אפשר לשמור ולטעון את ההגדרות של המקרן.



הגדרות	אפשרויות	תיאור
תמונה	שמור זיכרון	שמירת ההגדרות הקיימות של המקרן בזיכרון.
	טען זיכרון	טעינת ההגדרות שנשמרו בזיכרון של המקרן כדי להשתמש בהם בתמונה הנוכחית.
	שנה שם זיכרון	שינוי השם של ההגדרות שנשמרו בזיכרון.
	מחק זיכרון	מחיקת שמירה בזיכרון.
	אפס	איפוס כל הזיכרונות שנשמרו.
מיקום עדשה	שמור זיכרון	שמירת ההגדרות של המיקוד, הזום והזזת העדשה לפי מיקום העדשה.
	טען זיכרון	טעינת הגדרות הכיוון של העדשה מהזיכרון.
	שנה שם זיכרון	שינוי השם ששמור בזיכרון של הגדרות מיקום העדשה.



אם לא רוצים לאפס ערכים בתפריטים מסוימים, צריך לבטל את הסימונים בתיבות שליד השמות שלהם. כשתהיה מוכן לאיפוס ההגדרות, לחץ על בצע.

אי אפשר לאפס את ההגדרות הבאות:

- שפה

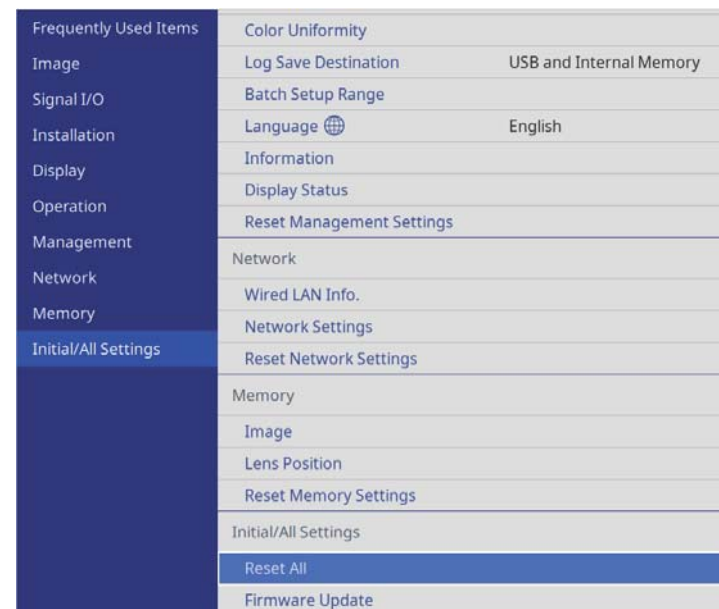
#### שים לב

אם תבחר באפשרות אפס הכל, כל הסיסמאות שנקבעו בתפריט רשת תאופסנה אף הן ויהיה עליך לקבוע אותן מחדש.

◀ קישורים רלבנטיים

- "עדכון הקושחה" עמ' 105

באמצעות ההגדרות בתפריט איפוס כל ההגדרות תוכל לאפס חלק מההגדרות של המקרן לערכי ברירת המחדל ולהעביר את המקרן למצב עדכון קושחה, כדי לעדכן אותה.



הגדרות	אפשרויות	תיאור
אפס הכל	—	בחירת תפריטים לאיפוס ההגדרות לערכי ברירת המחדל.
עדכון קושחה	—	כניסה למצב עדכון קושחה והכנה לעדכון הקושחה באמצעות היציאות USB-A או Service.

איפוס כל האפשרויות

כשלוחצים על אפס הכל המסך הבא מוצג.

**1** נתק את כבל החשמל מהמקרן ובדוק שכל המחוננים של המקרן כבו.

**2** חבר כונן נייד ריק ישירות אל היציאה USB-A של המקרן.

**3** החזק את המקש [Esc] לחוץ בשלט או בלוח הבקרה וחבר את כבל החשמל למקרן.

**4** לאחר שכל מחווני המקרן נדלקו, שחרר את הלחצן [Esc]. המחוננים יתחילו להבהב וקובץ הגדרות האצווה ייכתב לכונן ה-USB. בסיום הכתיבה, המקרן יכבה.

#### ⚠️ זהירות

אל תנתק את כבל החשמל או את כונן ה-USB מהמקרן תוך כדי כתיבה של הקובץ. אם כבל החשמל או כונן USB ינותקו, ייתכן שהמקרן לא יתחיל לפעול כשורה.

**5** הסר את כונן ה-Flash מסוג USB.

שם קובץ הגדרות האצווה הינו PJCONFDATA.bin. אם עליך לשנות את שם הקובץ, הוסף טקסט לאחר PJCONFDATA והשתמש אך ורק באותיות וספרות. אם תשנה את החלק PJCONFDATA של שם הקובץ, ייתכן שהמקרן לא יוכל לזהות את הקובץ.

**6** נתק את כבל החשמל מהמקרן שאליו תרצה להעתיק את ההגדרות וודא שכל מחווני המקרן כבו.

**7** חבר את הכונן הנייד המכיל את קובץ הגדרות האצווה אל היציאה USB-A של המקרן.

**8** החזק את המקש [Menu] לחוץ בשלט או בלוח הבקרה וחבר את כבל החשמל למקרן.

**9** לאחר שכל מחווני המקרן נדלקו, שחרר את הלחצן [Menu]. לאחר שכל המחוננים יתחילו להבהב, ההגדרות תיכתבנה. בסיום הכתיבה, המקרן יכבה.

לאחר בחירת הגדרות התפריט של המקרן עבור מקרן אחד, אפשר להשתמש בשיטות הבאות כדי להעתיק את ההגדרות למקרנים האחרים, כל עוד הם מאותו דגם.

- באמצעות כונן נייד
- באמצעות חיבור המחשב והמקרן בעזרת כבל USB

- בצע את הגדרות האצווה לפני כיוון הגדרות התמונה כמו תיקון עיוות Keystone. ערכי כיוון התמונה מועתקים אף הם אל המקרן האחר, ולכן הכיוונים שביצעת לפני הגדרות האצווה יימחקו והמסך המוקרן שכיוונת עשוי להשתנות.
- ודא שההגדרה טווח הגדרה באצווה היא מצומצם אם אתה לא רוצה להעתיק את ההגדרות הבאות:
  - EDID בתפריט אות קלט/פלט
  - ההגדרות של התפריט רשת
  - ניהול < טווח הגדרה באצווה

#### ⚠️ זהירות

Epson לא תישא באחריות לכישלון הגדרות האצווה ולעלויות תיקון כתוצאה מהפסקות חשמל, מתקלות בתקשורת, או מבעיות נוספות שעלולות לגרום תקלות כאלה.

◀ קישורים רלבנטיים

- "העברת הגדרות מכונן Flash מסוג USB" עמ' 92
- "העברת הגדרות ממחשב" עמ' 93

## העברת הגדרות מכונן Flash מסוג USB

תוכל להעתיק את הגדרות התפריט ממקרן אחד למקרן אחר במידה ודגם המקרנים זהה, תוך שימוש בכונן USB.

יש להשתמש בכונן USB עם מערכת קבצים מסוג FAT 16/32 וללא תכונות אבטחה. מחק קבצים שנמצאים בכונן לפני שתשתמש בו לצורך הגדרות האצווה, אחרת ייתכן שההגדרות לא תישמרנה כשורה.

**6** הוצא בבטחה את התקן ה-USB (Windows) או גרור את סמל הכונן הנייד אל סל המחזור (Mac).

**7** נתק את כבל ה-USB. המקרן יכבה.

**8** נתק את כבל החשמל מהמקרן שאליו תרצה להעתיק את ההגדרות וודא שכל מחווני המקרן כבו.

**9** חבר כבל USB ליציאת USB של המחשב ואל היציאה Service של המקרן.

**10** החזק את המקש [Menu] לחוץ בשלט או בלוח הבקרה וחבר את כבל החשמל למקרן.

**11** לאחר שכל מחווני המקרן נדלקו, שחרר את הלחצן [Menu]. המחשב יזהה את המקרן ככונן נייד.

**12** העתק את קובץ הגדרות האצווה (PJCONFDATA.bin) ששמרת במחשב אל התיקייה הראשית של הכונן הנייד.

אל תעתיק לכונן הנייד קבצים או תיקיות פרט לקובץ הגדרות האצווה.



**13** הוצא בבטחה את התקן ה-USB (Windows) או גרור את סמל הכונן הנייד אל סל המחזור (Mac).

**14** נתק את כבל ה-USB. לאחר שכל המחווניים יתחילו להבהב, ההגדרות תיכתבנה. בסיום הכתיבה, המקרן יכבה.

**⚠️ זהירות**

אל תנתק את כבל המתח מהמקרן תוך כדי כתיבה של הקובץ. אם כבל המתח ינותק, ייתכן שהמקרן לא יפעל כמו שצריך.

**⚠️ זהירות**

אל תנתק את כבל החשמל או את כונן ה-USB מהמקרן תוך כדי כתיבה של הקובץ. אם כבל החשמל או כונן USB ינותקו, ייתכן שהמקרן לא יתחיל לפעול כשורה.

**10** הסר את כונן ה-Flash מסוג USB.

**העברת הגדרות ממחשב**

ניתן להעתיק את הגדרות התפריט ממקרן אחד למקרן אחר במידה ודגם המקרנים זהה, על ידי חיבור המחשב והמקרן באמצעות כבל USB.

ניתן להשתמש בשיטת הגדרות האצווה בגרסאות הבאות של מערכת ההפעלה:

- Windows 8.1 ואילך
- macOS 10.13.x ואילך



**1** נתק את כבל החשמל מהמקרן ובדוק שכל המחווונים של המקרן כבו.

**2** חבר כבל USB ליציאת USB של המחשב ואל היציאה Service של המקרן.

**3** החזק את המקש [Esc] לחוץ בשלט או בלוח הבקרה וחבר את כבל החשמל למקרן.

**4** לאחר שכל מחווני המקרן נדלקו, שחרר את הלחצן [Esc]. המחשב יזהה את המקרן ככונן נייד.

**5** פתח את סמל או תיקיית הכונן הנייד, ושמור את קובץ הגדרות האצווה במחשב.

שם קובץ הגדרות האצווה הינו PJCONFDATA.bin. אם עליך לשנות את שם הקובץ, הוסף טקסט לאחר PJCONFDATA והשתמש אך ורק באותיות וספרות. אם תשנה את החלק PJCONFDATA של שם הקובץ, ייתכן שהמקרן לא יוכל לזהות את הקובץ.



◀ קישורים רלבנטיים

• "הודעת שגיאה להגדרת אצווה" עמ' 94

#### הודעת שגיאה להגדרת אצווה

מחווני המקרן יידעו אותך במידה ואירעה שגיאה במהלך פעולת הגדרת אצווה. בדוק את מצב מחווני המקרן ופעל על פי ההנחיות שבטבלה.

בעיות ופתרונות	סטטוס המחווון
ייתכן שקובץ הגדרות האצווה פגום או שהכונן הנייד לא מחובר היטב. נתק את הכונן הנייד ולאחר מכן נתק וחבר מחדש את כבל החשמל של המקרן ונסה שנית.	<ul style="list-style-type: none"> <li>• לייזר: כתום - מהבהב במהירות</li> <li>• טמפרטורה: כתום - מהבהב במהירות</li> </ul>
ייתכן שכתיבת ההגדרות נכשלה ושאיירעה שגיאה בקושחת המקרן. הפסק להשתמש במקרן, שלוף את תקע החשמל מהשקע שבקיר. צור קשר עם Epson לקבלת עזרה.	<ul style="list-style-type: none"> <li>• מתח: כחול - מהבהב במהירות</li> <li>• סטטוס: כחול - מהבהב במהירות</li> <li>• לייזר: כתום - מהבהב במהירות</li> <li>• טמפרטורה: כתום - מהבהב במהירות</li> </ul>

## תחזוקת המקרן

פעל בהתאם להוראות המפורטות בסעיפים אלה לתחזוקת המקרן.

◀ קישורים רלבנטיים

- "תחזוקת המקרן" עמ'96
- "ניקוי העדשה" עמ'97
- "ניקוי מארז המקרן" עמ'98
- "תחזוקת פתח האורור ומסנן האוויר" עמ'99
- "כיוון של התלכדות הצבעים (יישור הלוח)" עמ'103
- "עדכון הקושחה" עמ'105

ייתכן שיהיה עליך לנקות את עדשות המקרן מעת לעת, וכן לנקות את מסנן האוויר ואת פתחי האוורור כדי למנוע התחממות יתר של המקרן בשל חסימת האוורור.

החלקים היחידים שעליך להחליף הם מסנן האוויר וסוללות השלט הרחוק. במידה ויש צורך בחלקי חילוף אחרים, צור קשר עם Epson או עם ספק שירות מורשה של Epson.

#### ⚠ אזהרה

לפני ניקוי של חלק כלשהו במקרן, כבה אותו ונתק את כבל החשמל. לעולם אל תפתח מכסה במקרן, אלא אם הדבר מוסבר באופן ספציפי במדריך זה. המקרן מכיל מתחים חשמליים מסוכנים העלולים לגרום פציעה קשה.

- נקה את עדשת המקרן מעת לעת, או במידה והבחנת באבק או בסימני מריחה על פני השטח שלהן.
- להסרת אבק או סימני מריחה, נגב בעדינות את העדשה בעזרת מטלית נקייה ויבשה לניקוי עדשות.
  - אם יש אבק על העדשה, נקה אותו באמצעות מפוח ונגב את העדשה.

#### אזהרה

- לפני ניקוי העדשה, כבה את המקרן ונתק את כבל החשמל.
- אל תשתמש בחומר לניקוי עדשות המכיל גז דליק. החום הרב שנוצר על ידי המקרן עלול לגרום לדליקה.

#### שים לב

- אין לנגב את העדשה מיד אחרי כיבוי המקרן. הדבר עלול לגרום נזק לעדשה.
- אין להשתמש בחומרים חזקים לניקוי העדשה. הקפד שהעדשה לא תקבל מכות. הדבר עלול לגרום לה נזק.

לפני ניקוי העדשה יש להזיז את התריס הצידה בעדינות כדי לפתוח אותו. אחרי הניקוי סגור את תריס העדשה.

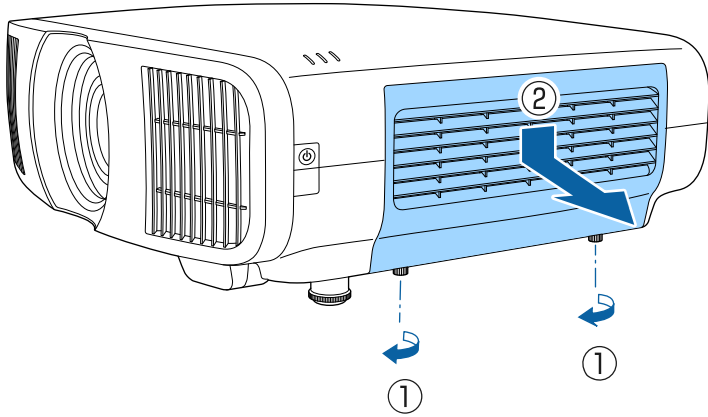


- לפני הניקוי של מארז המקרן, כבה את המקרן ונתק את כבל החשמל.
- להסרת אבק או לכלוך, השתמש במטלית רכה, יבשה ונטולת סיבים.
  - להסרת לכלוך קשה, השתמש במטלית רכה עם מעט מים וסבון עדין. אל תרסס נוזלים ישירות על המקרן.

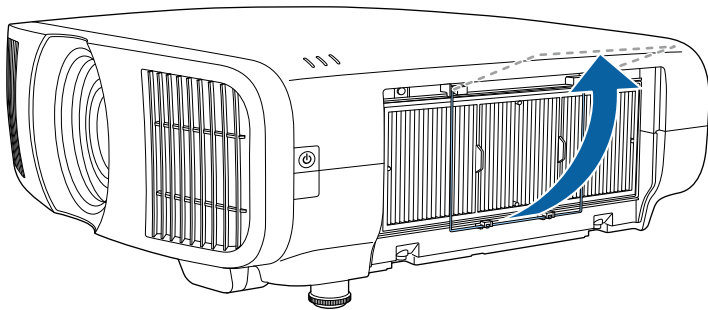
**שים לב**

אין להשתמש בשעווה, באלכוהול, בבנזין, במדלל צבע, או בכימיקלים נוספים לניקוי מארז המקרן. החומרים הללו עלולים לגרום נזק למארז. אין להשתמש באוויר מתרסיסים. הגזים עלולים להשאיר משקעים דליקים.

**3** שחרר את הברגים ושלוף את המכסה של מסנן האוויר.



**4** פתח את המעצור.



חשוב לבצע תחזוקה שוטפת של המסנן כדי לשמור על המקרן. נקה את מסנן האוויר אם מוצגת הודעה על כך שהטמפרטורה הפנימית של המקרן גבוהה. מומלץ לנקות את החלקים האלה כל 5,000 שעות. נקה אותם בתדירות גבוהה אף יותר אם אתה משתמש במקרן בסביבה מאובקת במיוחד. (בהנחה שמשתמשים במקרן בסביבה שבה צפיפות החלקיקים באוויר היא 0.04-0.2 מ"ג/מ"ק)

#### שים לב

אם לא תבצע תחזוקה שוטפת, מקרן Epson יציג הודעה כאשר הטמפרטורה הפנימית שלו תגיע לרמה גבוהה. אל תמתין עד להצגת אזהרה זו כדי לנקות את מסנן המקרן. חשיפה ממושכת לטמפרטורה גבוהה עלולה לקצר את חיי המקרן.

◀ קישורים רלבנטיים

- "ניקוי מסנני האוויר ופתחי האוורור" עמ' 99
- "החלפת מסנן אוויר" עמ' 101

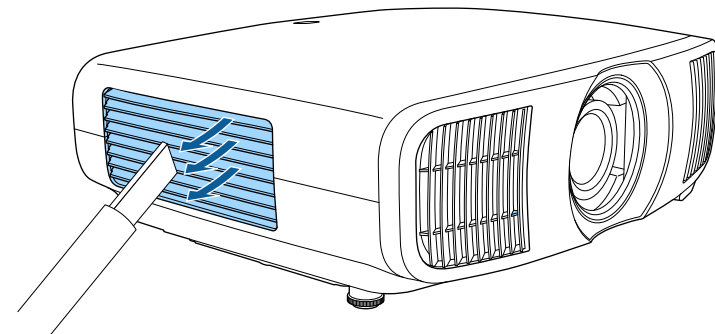
### ניקוי מסנני האוויר ופתחי האוורור

צריך להחליף את מסנני האוויר של המקרן במצבים הבאים:

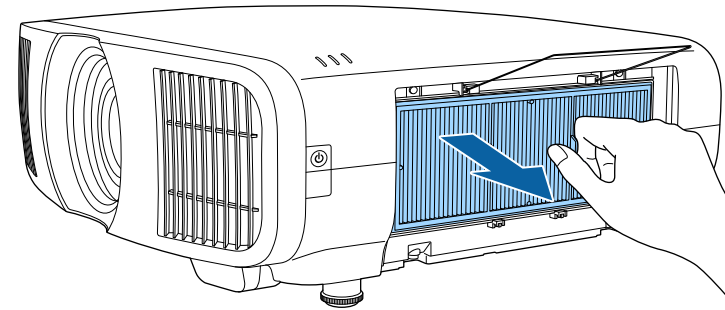
- מצטבר אבק במסנן או בפתחי האוורור.
- מוצגת הודעה שאומרת שצריך לנקות אותם.

**1** כבה את המקרן ונתק את כבל החשמל.

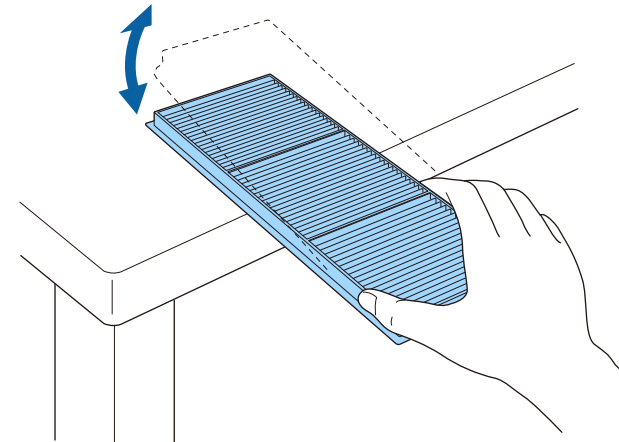
**2** נקה את האבק בזהירות באמצעות שואב אבק או מברשת.



**5** הוצא את מסנן האוויר מהמקרן.

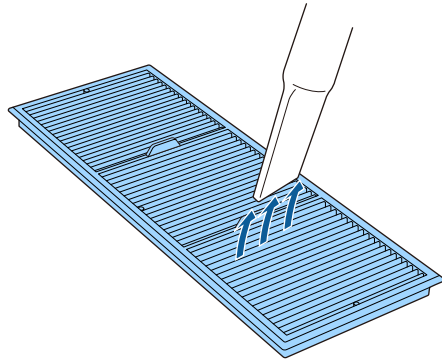


**6** הקש על כל אחד מהצדדים של מסנן האוויר 4-5 פעמים כדי לנער את האבק.



**שים לב**  
אין להכות בעוצמה על מסנן האוויר כדי לא לשבור אותו כך שלא ניתן יהיה להשתמש בו.

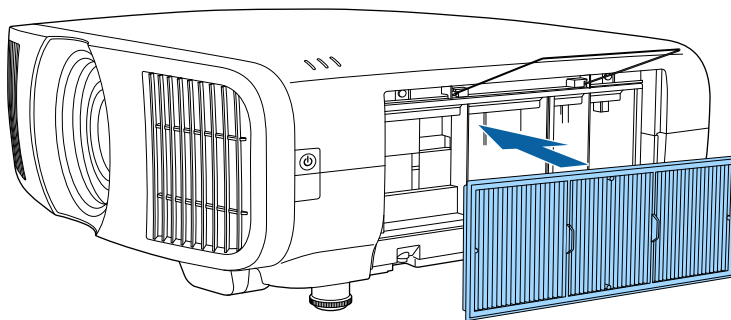
**7** יש לשאוב את מסנן האוויר מלפנים (הצד עם הלשוניות) כדי להוציא את שאר האבק.



#### שים לב

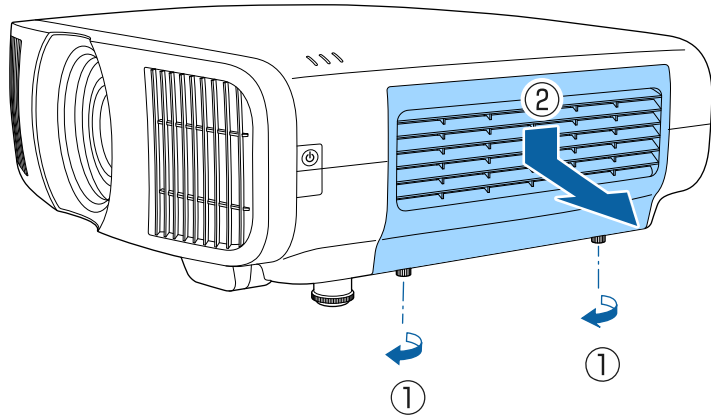
- אל תשטוף את מסנן האוויר במים, ואל תשתמש בחומר ניקוי או בממס.
- אין להשתמש באוויר מתרסיס. הגזים עלולים להשאיר משקעים דליקים או לדחוף אבק ולכלוך אל תוך רכיבי האופטיקה של המקרן או לאזורים רגישים אחרים.

**8** חבר את מסנן האוויר למקרן כמו באיור.

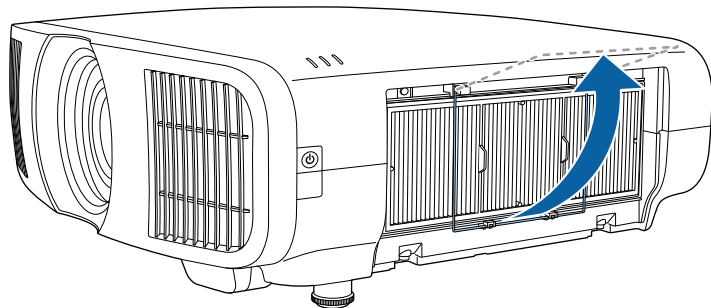


**1** כבה את המקרן ונתק את כבל החשמל.

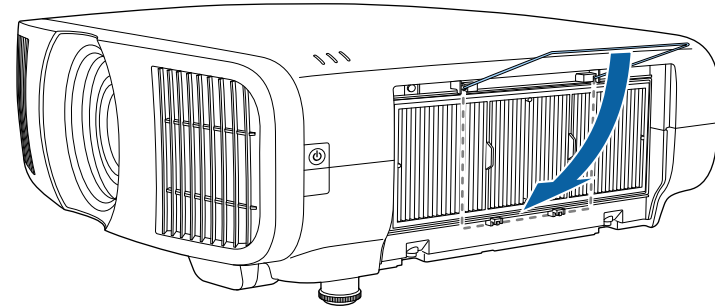
**2** שחרר את הברגים ושלוף את המכסה של מסנן האוויר.



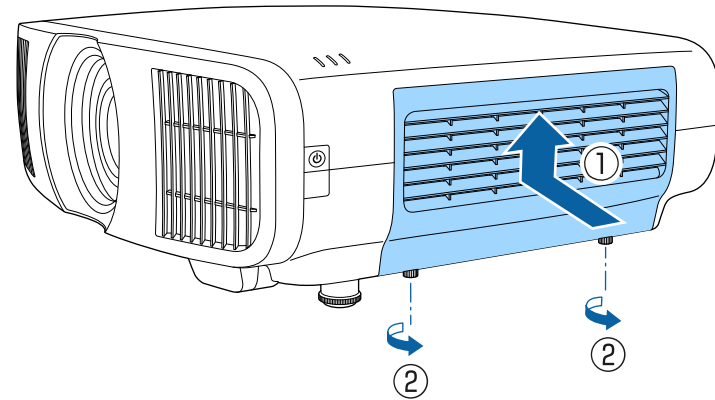
**3** פתח את המעצור.



**9** סגור את המעצור עד שהוא יינעל במקומו בקול נקישה.



**10** סגור את המכסה של מסנן האוויר והדק את הברגים.

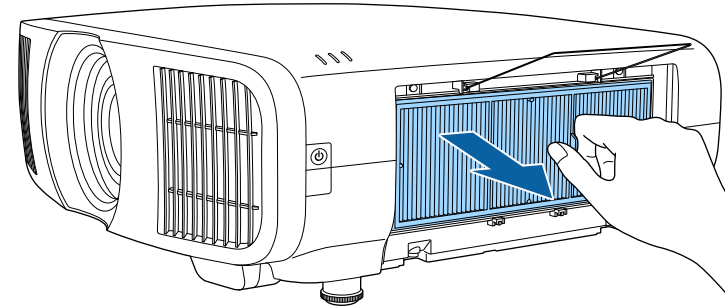


### החלפת מסנן אוויר

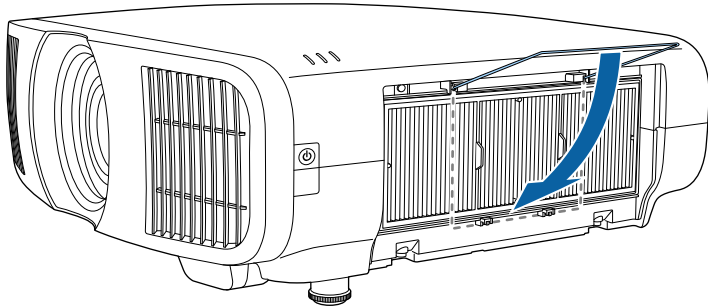
עליך להחליף את מסנן האוויר במקרים הבאים:

- לאחר ניקוי מסנן האוויר הוצגה הודעה שבה התבקשת לנקות או להחליף את המסנן.
- מסנן האוויר קרוע או ניזוק.
- ניתן להחליף את מסנן האוויר כאשר המקרן תלוי מהתקרה או כשהוא מונח על שולחן.

**4** הוצא את מסנן האווריר מהמקרן.



**6** סגור את המעצור עד שהוא יינעל במקומו בקול נקישה.

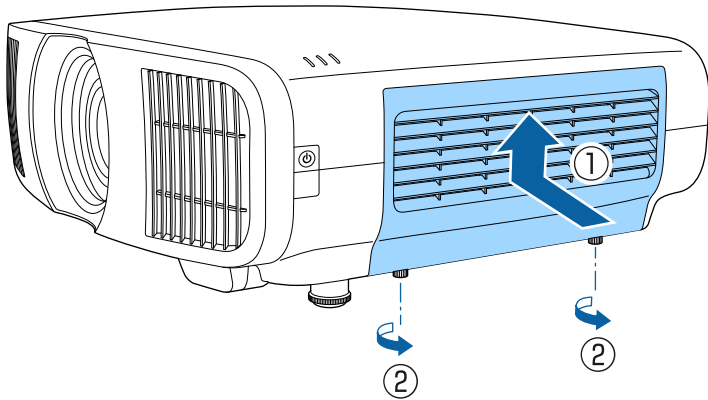


השלך את מסנני האווריר המשומשים על פי התקנות המקומיות.

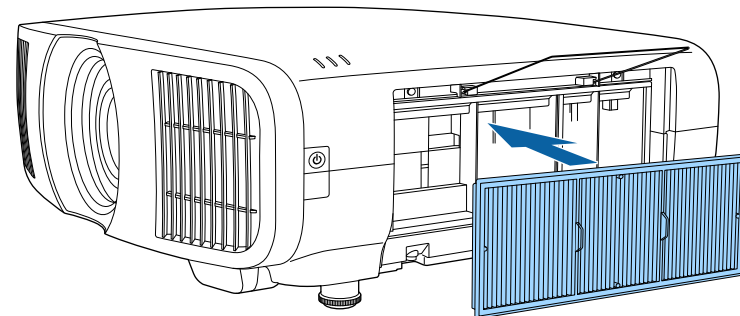
- מסגרת מסנן: פוליפרופילן
- מסנן: פוליפרופילן



**7** סגור את המכסה של מסנן האווריר והדק את הברגים.



**5** חבר את מסנן האווריר החדש למקרן כמו באיור.



אפשר להשתמש בהגדרה יישור הלוח כדי לכוון ידנית את התלכדות הצבעים (ההתאמה בין הצבעים אדום וכחול) בתמונה המוקרנת. אפשר לכוון את הפיקסלים לרוחב ולאורך במרווחים של 0.125 פיקסלים, בטווח של  $\pm 3$  פיקסלים.

- אפשר לכוון רק את ההתלכדות של הצבע האדום או הכחול. ירוק הוא לפי לוח הצבעים הרגיל ואי אפשר לכוון אותו.
- איכות התמונה עשויה לרדת אחרי שמבצעים את יישור הלוח.
- תמונות עם פיקסלים שמשתרעים מעבר לקצה של המסך המוקרן אינן מוצגות.

**3** לחץ על יישור הלוח ושנה את ההגדרה למצב פועל.

Frequently Used Items	Display	
Image	No-signal Screen	Blue
Signal I/O	Startup Screen	On
Installation	Messages	On
Display	Menu Color	White
Operation	Standby Confirmation	On
Management	Panel Alignment	On
Network	Select Color	R
Memory	Pattern Color	R/G/B
Initial/All Settings	Start Adjustments	
	Memory	
	Reset	
	Reset Display Settings	
	Operation	
	Direct Power On	Off
	Sleep Mode	On
	Sleep Mode Timer	10 min.
	Standby Mode	Communication On

**1** לחץ על הלחצן [Menu], בחר את התפריט תצוגה ולחץ על [Enter].

Frequently Used Items	Display	
Image	No-signal Screen	Blue
Signal I/O	Startup Screen	On
Installation	Messages	On
Display	Menu Color	White
Operation	Standby Confirmation	On
Management	Panel Alignment	Off
Network	Reset Display Settings	
Memory	Operation	
Initial/All Settings	Direct Power On	Off
	Sleep Mode	On
	Sleep Mode Timer	10 min.
	Standby Mode	Communication On
	Indicators	On
	Trigger Out	Off
	Inv Direction Button	Off
	Reset Operation Settings	
	Management	

**4** לחץ על בחר צבע ובחר אפשרות:

- R לכיוון התלכדות של הצבע האדום.
- B לכיוון ההתלכדות של הצבע הכחול.

**5** לחץ על צבע תבנית ובחר את צבע הרשת שתוצג בזמן כיוון. אפשרויות הצבעים משתנות בהתאם למה שבחרת בהגדרה בחר צבע.

- R/G/B: הצגת צבע הרשת בלבן.
- R/G: הצגת צבע הרשת בצהוב.
- G/B: הצגת צבע הרשת בציאן.

**6** בחר באפשרות התחל בכיוון ולחץ על [Enter].

**2** לחץ על יישור הלוח ואז על [Enter].

**7** בחר באחת מהאפשרויות הבאות:

- לחץ על הזזת הלוח כולו כדי לכוון את הלוח כולו בו-זמנית ועבור לשלב הבא.
- לחץ על כוון את ארבע הפינות כדי לכוון את הפינות של הלוח אחת אחרי השנייה ועבור לשלב 10.

**8** השתמש בלחצני החצים בשלט כדי לכוון את הצבעים שנבחרו בהגדרה בחר צבע ולחץ על [Enter].

כיוון ישפיע על קווי הרשת במסך כולו.



**9** בחר באחת מהאפשרויות הבאות:

- לחץ על כוון את ארבע הפינות כדי לשפר את הכיוון עוד יותר.
- לחץ על יציאה כדי לסיים את הכיוון.

**10** השתמש בלחצני החצים בשלט כדי לכוון את הצבעים בפינת המסך שמסומנת בכתום ולחץ על [Enter].

**11** כשתסיים לכוון את כל הפינות של המסך, לחץ על [Enter].

**12** בחר באחת מהאפשרויות הבאות:

- אם המקרן זקוק ליישור לוח נוסף, לחץ על בחר הצטלבות ובצע את הכוונון. השתמש בלחצני החצים בשלט כדי לסמן את הפינה של כל אחת מהתיבות שלא מכוונות טוב במסך, לחץ על [Enter], כוון לפי הצורך ולחץ שוב על [Enter]. חזור על השלב הזה לפי הצורך לשאר ההצטלבויות.
- לחץ על יציאה כדי לסיים את הכיוון.

**13** כדי לשמור את התלכדות הצבעים של התמונה המוקרנת שכיוונת, לחץ על זיכרון < שמור זיכרון.

4 לוחצים על [Menu], בוחרים את התפריט איפוס כל ההגדרות ולוחצים על [Enter].

Frequently Used Items	Color Uniformity
Image	Log Save Destination USB and Internal Memory
Signal I/O	Batch Setup Range
Installation	Language English
Display	Information
Operation	Display Status
Management	Reset Management Settings
Network	Network
Memory	Wired LAN Info.
Initial/All Settings	Network Settings
	Reset Network Settings
	Memory
	Image
	Lens Position
	Reset Memory Settings
	Initial/All Settings
	Reset All
	Firmware Update

5 לוחצים על עדכון קושחה ואז על [Enter].

6 לוחצים על כן כדי להתחיל את עדכון הקושחה.

- אין לנתק את כבל החשמל מהמקרון בזמן עדכון הקושחה. אם כבל המתח ינותק, ייתכן שהמקרון לא יפעל כמו שצריך.
- אין לנתק את הזיכרון הנייד מהמקרון בזמן עדכון הקושחה. אם הזיכרון הנייד ינותק, ייתכן שהקושחה לא תעודכן כמו שצריך.

כל המחווניים של המקרון יתחילו להבהב ועדכון הקושחה יתחיל. אם העדכון יסתיים כמו שצריך, המקרון יעבור למצב המתנה (רק מחוון ההפעלה יידלק בכחול). אם ההגדרה הדלקה ישירה היא במצב פועל בתפריט הפעלה של המקרון, המקרון יידלק מחדש.

כשבוחרים באפשרות עדכון קושחה בתפריט איפוס כל ההגדרות של המקרון, המקרון עובר למצב עדכון קושחה ומוכן לעדכון באמצעות יציאת USB-A או יציאת Service.

קישורים רלבנטיים

- "עדכון הקושחה באמצעות זיכרון נייד" עמ' 105
- "עדכון הקושחה באמצעות מחשב וכבל USB" עמ' 106

### עדכון הקושחה באמצעות זיכרון נייד

אפשר לעדכן את הקושחה באמצעות זיכרון נייד.

באחריות הלקוח לעדכן את הקושחה. אם עדכון הקושחה לא קורה בגלל בעיות כמו הפסקת חשמל או בעיות תקשורת ויהיה צריך לתקן את המוצר, התיקון יהיה בתשלום.

1 צריך להוריד את קובץ הקושחה מהאתר של Epson.

2 מעתיקים את קובץ הקושחה שהורד לתיקיית הבסיס (התיקייה הגבוהה ביותר בהיררכיה) בזיכרון הנייד.

- הזיכרון הנייד צריך להיות בפורמט FAT.
- אין להעתיק קבצים אחרים לזיכרון הנייד.
- אין לשנות את שם הקובץ של הקושחה. אם משנים את שם הקובץ עדכון הקושחה לא יתחיל.
- חשוב לבדוק שמעתיקים את קובץ הקושחה הנכון, שמתאים לדגם המקרון. אם מעתיקים קובץ לא מתאים עדכון הקושחה לא יתחיל.

3 מחברים את הזיכרון הנייד ליציאת USB-A.

מחברים את הזיכרון הנייד ישירות למקרון. אם מחברים את הזיכרון הנייד באמצעות מפצל USB, ייתכן שהקושחה לא תעודכן כמו שצריך.

**3** לוחצים על [Menu], בוחרים את התפריט **איפוס כל ההגדרות ולוחצים על [Enter]**.

Frequently Used Items	Color Uniformity	
Image	Log Save Destination	USB and Internal Memory
Signal I/O	Batch Setup Range	
Installation	Language	English
Display	Information	
Operation	Display Status	
Management	Reset Management Settings	
Network	Network	
Memory	Wired LAN Info.	
Initial/All Settings	Network Settings	
	Reset Network Settings	
	Memory	
	Image	
	Lens Position	
	Reset Memory Settings	
	Initial/All Settings	
	Reset All	
	Firmware Update	

**4** לוחצים על עדכון קושחה ואז על [Enter].

**5** לוחצים על כן כדי להתחיל את עדכון הקושחה.

אין לנתק את כבל החשמל מהמקרון בזמן עדכון הקושחה. אם כבל המתח ינותק, ייתכן שהמקרון לא יפעל כמו שצריך.

כל המחווניים של המקרון יידלקו והמקרון יעבור למצב עדכון קושחה. המחשב יזהה את המקרון ככונן נייד.

כשהעדכון יסתיים, מומלץ לבדוק בתת התפריט מידע שבתפריט ניהול אם הגרסה של הקושחה עודכנה לגרסה הנכונה.

אם כל המחווניים מהבהבים במהירות, ייתכן שעדכון הקושחה נכשל. צריך לנתק את כבל החשמל מהמקרון ולחבר אותו מחדש. אם המחווניים ממשיכים להבהב אחרי חיבור כבל החשמל מחדש, צריך לנתק את כבל החשמל מהשקע ולפנות ל-Epson.

### עדכון הקושחה באמצעות מחשב וכבל USB

אפשר לעדכן את הקושחה באמצעות מחשב וכבל USB.

- באחריות הלקוח לעדכן את הקושחה. אם עדכון הקושחה לא קורה בגלל בעיות כמו הפסקת חשמל או בעיות תקשורת ויהיה צריך לתקן את המוצר, התיקון יהיה בתשלום.
- כדי לעדכן את הקושחה המחשב צריך להיות עם אחת ממערכות הפעלה הבאות.
  - Windows 8.1 (64/32 סיביות)
  - Windows 10 (64/32 סיביות)
  - Windows 11 (64 סיביות)
  - macOS 10.13.x (64 סיביות)
  - macOS 10.14.x (64 סיביות)
  - macOS 10.15.x (64 סיביות)

**1** צריך להוריד את קובץ הקושחה מהאתר של Epson.

- אין לשנות את שם הקובץ של הקושחה. אם משנים את שם הקובץ עדכון הקושחה לא יתחיל.
- חשוב לבדוק שמעתיקים את קובץ הקושחה הנכון, שמתאים לדגם המקרון. אם מעתיקים קובץ לא מתאים עדכון הקושחה לא יתחיל.

**2** חבר כבל USB ליציאת USB של המחשב ואל היציאה Service של המקרון.

**6** במחשב, מעתיקים את קובץ הקושחה לתיקיית הבסיס (התיקייה הגבוהה ביותר בהיררכיה) בכונן הנייד.

- אין להעתיק קבצים אחרים או תיקיות אחרות לכונן הנייד. ייתכן שהקבצים או התיקיות האלה יימחקו.
- המקרן ייכבה אוטומטית אם כבל ה-USB או כבל החשמל ינותקו לפני העתקת קובץ הקושחה לכונן הנייד. במקרה כזה צריך לחזור על הפעולות.



**7** צריך לנתק את כבל ה-USB מהמחשב באמצעות הסרה בטוחה ואז את כבל ה-USB מהמקרן. כל המחוננים של המקרן יתחילו להבהב ועדכון הקושחה יתחיל. אם העדכון יסתיים כמו שצריך, המקרן יעבור למצב המתנה (רק מחוון ההפעלה יידלק בכחול). אם ההגדרה הדלקה ישירה היא במצב פועל בתפריט הפעלה של המקרן, המקרן יידלק מחדש.

כשהעדכון יסתיים, מומלץ לבדוק בתת התפריט מידע שבתפריט ניהול אם הגרסה של הקושחה עודכנה לגרסה הנכונה.

- אם כל המחוננים מהבהבים במהירות, ייתכן שעדכון הקושחה נכשל. צריך לנתק את כבל החשמל מהמקרן ולחבר אותו מחדש. אם המחוננים ממשיכים להבהב אחרי חיבור כבל החשמל מחדש, צריך לנתק את כבל החשמל מהשקע ולפנות ל-Epson.
- אם לא תבוצע אף פעולה במשך 20 דקות במצב עדכון, המקרן ייכבה אוטומטית. במקרה כזה צריך לחזור על הפעולות.



## פתרון בעיות

בדוק אם ישנו פתרון מתאים בסעיפים הבאים, במידה ונתקלת בבעיות במהלך השימוש במקרן.

### ◀ קישורים רלבנטיים

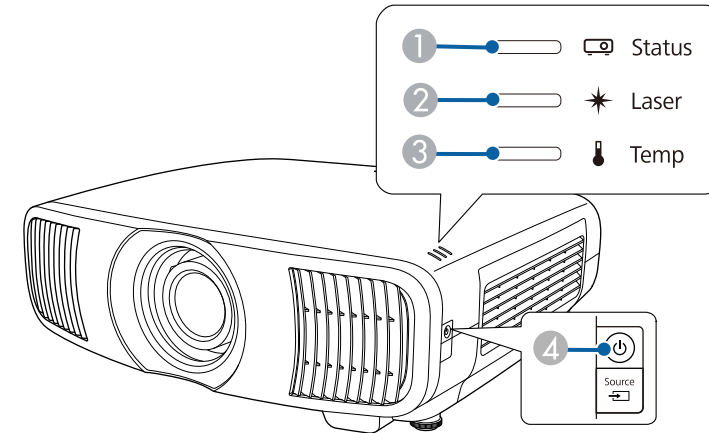
- "בעיות הקרנה" עמ'109
- "סטטוס מחווני המקרן" עמ'110
- "תצוגת הסטטוסים" עמ'112
- "פתרון בעיות הקשורות להדלקה או כיבוי של המקרן" עמ'115
- "פתרון בעיות הקשורות לתמונה" עמ'116
- "פתרון בעיות הקשורות לקול" עמ'120
- "פתרון בעיות הקשורות לשימוש בשלט" עמ'121
- "פתרון בעיות הקשורות לקישור HDMI" עמ'122
- "פתרון בעיות רשת" עמ'123

- אם המקרן אינו פועל כשורה, כבה אותו, נתק אותו מהחשמל ולאחר מכן חבר אותו בחזרה והפעל.  
במידה והבעיה לא נפתרה, בדוק את הדברים הבאים:
- המחווניס שעל המקרן עשויים לסמן מהי הבעיה.
  - גם הפתרונות שבמדריך זה יכולים לסייע לך לפתור בעיות רבות.
- במידה ואף אחד מהפתרונות המוצעים אינו פותר את הבעיה, צור קשר עם התמיכה של Epson.

סטטוס המקרן

המחוננים שעל המקרן מציינים את סטטוס המקרן ומיידעים במידה ואירעה בעיה. בדוק את הסטטוס ואת הצבע של המחוננים ולאחר מכן עיין בטבלה הבאה לקבלת הפתרון.

- במידה והמחוננים פועלים בדפוס שאינו מופיע בטבלה שבהמשך, כבה את המקרן, נתק אותו וצור קשר עם Epson לקבלת עזרה.
- כאשר הגדרת ה מחוננים מוגדרת למצב כבוי בתפריט הפעלה של המקרן, כל המחוננים כבויים בתנאי הקרנה רגילים.



- 1 מחוון סטטוס
- 2 מחוון לייזר
- 3 מחוון טמפרטורה
- 4 מחוון מצב פעיל/המתנה (מתח)

מחון וסטטוס	בעיות ופתרונות
<p>הפעלה: דולק בצבע כחול סטטוס: דולק בצבע כחול לייזר: כבוי טמפרטורה: כבוי</p>	<p>פעולה רגילה.</p>
<p>הפעלה: דולק בצבע כחול סטטוס: מהבהב בצבע כחול לייזר: כבוי טמפרטורה: כבוי</p>	<p>חימום, כיבוי או קירור. במהלך ההתחממות, המתן כ-30 שניות עד שתוצג תמונה. כל הלחצנים מושבתים במהלך החימום, הכיבוי והקירור.</p>
<p>הפעלה: כבוי סטטוס: כבוי לייזר: כבוי טמפרטורה: כבוי</p>	<p>מצב המתנה או מצב שינה. כאשר לוחצים על לחצן ההפעלה ההקרנה מתחילה.</p>
<p>הפעלה: מהבהב בצבע כחול סטטוס: כבוי לייזר: כבוי טמפרטורה: כבוי</p>	<p>הכנה לניטור וכל התכונות מנוטרלות.</p>
<p>הפעלה: דולק בצבע כחול סטטוס: כבוי לייזר: כבוי טמפרטורה: כבוי</p>	<p>מעקב.</p>
<p>הפעלה: מהבהב בצבע כחול סטטוס: מצב המחונן משתנה לייזר: מצב המחונן משתנה טמפרטורה: מהבהב בצבע כתום</p>	<p>המקרן חם מדי.</p> <ul style="list-style-type: none"> <li>• ודא שפתחי האוורור ומסנן האוויר לא נסתמו באבק ושחפצים סמוכים אינם חוסמים אותם.</li> <li>• נקה או החלף את מסנן האוויר.</li> <li>• ודא שטמפרטורת הסביבה אינה חמה מדי.</li> </ul>

- "ניקוי מסנני האוויר ופתחי האוורור" עמ'99
- "החלפת מסנן אוויר" עמ'101

מחווון וסטטוס	בעיות ופתרונות
<p>הפעלה: כבוי</p> <p>סטטוס: מהבהב בצבע כחול</p> <p>לייזר: כבוי</p> <p>טמפרטורה: דולק בצבע כתום</p>	<p>המקרן התחמם יתר על המידה והוא כבה. השאר את המקרן כבוי כדי להניח לו להתקרר במשך 5 דקות.</p> <ul style="list-style-type: none"> <li>• ודא שפתחי האוורור ומסנן האוויר לא נסתמו באבק ושחפצים סמוכים אינם חוסמים אותם.</li> <li>• ודא שטמפרטורת הסביבה אינה חמה מדי.</li> <li>• נקה או החלף את מסנן האוויר.</li> <li>• אם אתה משתמש במקרן בגובה רב, שנה את ההגדרה מצב גובה רב למצב פועל בתפריט התקנה של המקרן.</li> <li>• במידה והבעיה ממשיכה, נתק את המקרן וצור קשר עם Epson לקבלת עזרה.</li> </ul>
<p>הפעלה: מהבהב בצבע כחול</p> <p>סטטוס: מצב המחווון משתנה</p> <p>לייזר: מהבהב בצבע כתום</p> <p>טמפרטורה: מצב המחווון משתנה</p>	<p>אזהרת לייזר.</p> <p>כבה את המקרן, נתק אותו וצור קשר עם Epson לקבלת עזרה.</p>
<p>הפעלה: כבוי</p> <p>סטטוס: מהבהב בצבע כחול</p> <p>לייזר: דולק בצבע כתום</p> <p>טמפרטורה: כבוי</p>	<p>יש בעיה בלייזר.</p> <p>כבה את המקרן, נתק אותו וצור קשר עם Epson לקבלת עזרה.</p>
<p>הפעלה: כבוי</p> <p>סטטוס: מהבהב בצבע כחול</p> <p>לייזר: כבוי</p> <p>טמפרטורה: מהבהב בצבע כתום</p>	<p>בעיה במאוורר או בחיישן.</p> <p>כבה את המקרן, נתק אותו וצור קשר עם Epson לקבלת עזרה.</p>
<p>הפעלה: כבוי</p> <p>סטטוס: מהבהב בצבע כחול</p> <p>לייזר: מהבהב בצבע כתום</p> <p>טמפרטורה: כבוי</p>	<p>שגיאה פנימית במקרן.</p> <p>כבה את המקרן, נתק אותו וצור קשר עם Epson לקבלת עזרה.</p>

קישורים רלבנטיים

- "ההגדרות של תכונות המקרן - התפריט הפעלה" עמ'85
- "הגדרות ההתקנה של המקרן - התפריט התקנה" עמ'83

### הודעות הסטטוס של המקרן

הקטגוריות בתצוגת הסטטוסים מאפשרות לקבל פרטים על המקרן ועל פעולתו. למידע נוסף, אפשר לקרוא את *Supplemental Guide for Display Status Menu*.

הודעות הסטטוס הן באנגלית בלבד.



הקטגוריה System: הצגת סטטוס המערכת.

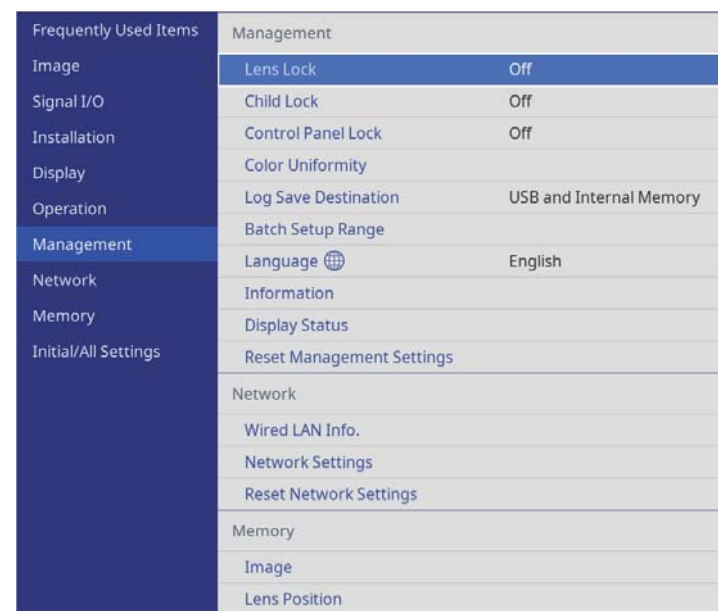
מידע	תיאור
<1/3>	הצגת הסטטוס הראשי.
System Status	הצגת סטטוס ההפעלה של המערכת.
Laser Status	הצגת סטטוס ההפעלה של הנורה.
Last Event	הצגת האזהרות או השגיאות האחרונות.
Intake Air Temp	הצגת הטמפרטורה של האוויר הנכנס למקרן.
Internal Temp Lv	הצגת הטמפרטורה הפנימית של המקרן בחמש רמות.
<2/3>	הצגת זמן ההפעלה ופרטים על הנורה.
Operation Time	הצגת סך כל משך השימוש במקרן.
Laser Op. Time	הצגת סך כל משך ההפעלה של גוף הלייזר.
<3/3>	הצגת הסטטוס של המקור הנוכחי.
Source	הצגת המקור הנוכחי.
Signal Status	הצגת תוצאות זיהוי האותות.
Resolution	הצגת הרזולוציה.
Refresh Rate	הצגת קצב הרענון ושיטת הסריקה.
ColorSamp./Depth	הצגת דגימת הצבע ועומק הסיביות.
Color Space	הצגת מרחב הצבעים.
Dynamic Range	הצגת הטווח הדינמי.

בתצוגת הסטטוסים אפשר לבדוק את סטטוס המקרן ולראות הודעות שגיאה.

**1** הפעל את המקרן.

**2** לחץ על הלחצן [Menu] בשלט או בלוח הבקרה.

**3** לחץ על ניהול ואז על [Enter].



**4** לחץ על הצג סטטוס ואז על [Enter].

**5** לחץ על החצים שמאלה או ימינה כדי לראות את הקטגוריות השונות של המידע.

◀ קישורים רלבנטיים

• "הודעות הסטטוס של המקרן" עמ' 112

מידע	תיאור
Resolution	הצגת הרזולוציה.
Refresh Rate	הצגת קצב הרענון ושיטת הסריקה.
ColorSamp./Depth	הצגת דגימת הצבע ועומק הסיביות.
Color Space	הצגת מרחב הצבעים.
Dynamic Range	הצגת הטווח הדינמי.
Video Range	הצגת טווח הווידאו.
HDCP Status/Ver	הצגת גרסה וסטטוס של HDCP.
Trans. Type	הצגת שיטת השידור.
Stable Time	הצגת משך זמן ההפעלה מאז שהאות השתנה.
<2/3>	-
Signal Mode	הצגת מצב האות.
AVI VIC/Chk.Sum	הצגת קוד VIC וסכום ביקורת עבור AVI InfoFrame.
CLK-MHz/Frame-Hz	הצגת ערך המדידה בפועל של קצב הרענון ותדירות שעון הפיקסלים.
Total-H/V	הצגת המספר הכולל של פיקסלים ושורות כולל מספר פיקסלים יעילים וכיסוי.
Sync Polarity	הצגת קוטביות הסנכרון של אותות הסנכרון לאורך ולרוחב.
EDID Mode	הצגת מצב ה-EDID.
EDID HDR10+	מצגי מצב (HDR10+) EDID.
Equalizer Level	הצגת רמת האקולייזר.
<3/3>	-
Audio Type	הצגת סוג אות האודיו שנשלח למכשיר המקור מיציאת HDMI.
Audio Freq/Depth	הצגת תדירות אות האודיו ועומק הסיביות שנשלח למכשיר המקור מיציאת HDMI.
GCP A/V Mute	הצגת סטטוס השתקת קולו/וידאו של חבילות GCP.
DDC Status	הצגת סטטוס התקשורת של DDC ומכשיר המקור.

מידע	תיאור
Video Range	הצגת טווח הווידאו.
Frame Interp.	הצגת הסטטוס של אינטרפולציית פריים.

הקטגוריה Version: הצגת המספר הסידורי וגרסת הקושחה.

מידע	תיאור
Serial Number	הצגת המספר הסידורי.
Main	הצגת פרטי הגרסה הראשית.
Video2	הצגת הגרסה של התוכנה הפנימית.
Sub	הצגת הגרסה של התוכנה הפנימית.
HDMI	הצגת הגרסה של התוכנה הפנימית.
Pixel Shift	הצגת הגרסה של התוכנה הפנימית.

הקטגוריה Network Wired: הצגת סטטוס הרשת המחוברת בכבל.

מידע	תיאור
Projector Name	הצגת השם המשמש לזיהוי המקרן כשהוא מחובר לרשת.
Connection Mode	הצגת נתיב החיבור של הרשת המחוברת בכבל.
DHCP	הצגת ההגדרות של DHCP.
IP Display	הצגת ההגדרות של הצגת כתובת IP.
IP Address	הצגת כתובת ה-IP.
MAC Address	הצגת כתובת ה-MAC.

הקטגוריה Input Signal: הצגת סטטוס האות של המקור הנוכחי.

מידע	תיאור
<1/3>	-
Sync Detect(5V)	הצגת תוצאות איתור האותות.
Signal Status	הצגת תוצאות זיהוי האותות.

◀◀ קישורים רלבנטיים

• "הורדת הגרסה העדכנית של המסמכים" עמ' 7

**2** אם התאורה של המקרן כבתה, מחוון הסטטוס מהבהב ומחוון הטמפרטורה (Temp) דולק, המקרן התחמם יתר על המידה וייכבה.

◀ קישורים רלבנטיים

- "הגדרות של תכונות המקרן - התפריט הפעלה" עמ' 85

בדוק את הפתרונות הבאים אם המקרן אינו נדלק בלחיצה על לחצן ההפעלה או אם הוא כבה בפתאומיות.

◀ קישורים רלבנטיים

- "פתרון בעיות הקשורות להדלקת המקרן" עמ' 115
- "פתרון בעיות הקשורות לכיבוי המקרן" עמ' 115

## פתרון בעיות הקשורות להדלקת המקרן

אם המקרן לא נדלק אחרי לחיצה על לחצן ההפעלה, תוכל לנסות את הפתרונות הבאים עד לפתרון הבעיה.

**1** ודא שכבל החשמל מחובר היטב למקרן ולשקע חשמל תקין.

**2** אם אתה משתמש בשלט, בדוק את הסוללות שלו.

**3** לחצני המקרנים עשויים להיות נעולים לשם אבטחה. בטל את הנעילה של הלחצנים באמצעות ההגדרה נעילת לוח בקרה או נעילה מפני ילדים בתפריט ניהול של המקרן או השתמש בשלט כדי להדליק את המקרן.

**4** ייתכן שכבל החשמל פגום. נתק את כבל החשמל וצור קשר עם Epson לקבלת עזרה.

◀ קישורים רלבנטיים

- "הגדרות הניהול של המקרן - התפריט ניהול" עמ' 86

## פתרון בעיות הקשורות לכיבוי המקרן

אם הנורה של המקרן כבית באופן פתאומי, תוכל לנסות את הפתרונות הבאים עד לפתרון הבעיה.

**1** לפעמים המקרן עובר למצב שינה אחרי פרק זמן של חוסר פעילות. בצע פעולה כלשהי כדי להחזיר אותו לפעילות. כדי לצאת ממצב שינה, שנה את ההגדרה מצב שינה למצב כבוי בתפריט הפעלה של המקרן.

אם יש בעיות בתמונות המוקרנות, בדוק את הפתרונות שבחלקים האלה.

#### קישורים רלבנטיים

- "פתרון בעיות הקשורות לכך שהתמונה לא מוצגת" עמ' 116
- "שיפור הצורה של תמונה שאינה מרובעת" עמ' 116
- "שיפור איכות התמונה אם היא מטושטשת או לא ברורה" עמ' 117
- "פתרון בעיות הקשורות לכך שרק חלק מהתמונה מוצג" עמ' 117
- "שיפור איכות התמונה אם יש רעשים או הפרעות" עמ' 117
- "שיפור איכות התמונה אם יש בעיית בהירות או צבעים" עמ' 118
- "היפוך התמונה" עמ' 118
- "סנכרון התמונה והקול" עמ' 118

## פתרון בעיות הקשורות לכך שהתמונה לא מוצגת

אם אף תמונה לא מוצגת, תוכל לנסות את הפתרונות הבאים עד לפתרון הבעיה.

### 1

בדוק את המצב של המקרן:

- לחץ על הלחצן [Blank] בשלט כדי לראות אם התמונה כובתה זמנית.
- בדוק את מחוון הסטטוס כדי לוודא שהמקרן תקין ופעיל.
- לחץ על לחצן ההפעלה של המקרן כדי להעיר אותו ממצב שינה או ממצב המתנה. כמו כן, ודא שהמחשב המחובר אינו במצב שינה ואינו מציג שומר מסך שחור.
- כדי לצאת ממצב שינה, שנה את ההגדרה מצב שינה למצב כבוי בתפריט הפעלה של המקרן.

### 2

בדוק את חיבור הכבל:

- ודא שכל הכבלים הנחוצים מחוברים היטב ושהחשמל פועל בשקע שאליו מחובר המקרן.
- חבר את מקור הווידאו ישירות אל המקרן.
- החלף את כבל ה-HDMI בכבל קצר יותר.
- ודא שבחרת בערך הנכון בהגדרה פורמט אות או EDID בתפריט אות קלט/פלט של המקרן, אם ההגדרות זמינות למקור התמונה שבשימוש.

### 3

בדוק את המצב של מקור הווידאו:

- הפעל את מקור הווידאו המחובר ולחץ על לחצן ההפעלה כדי להתחיל להקרין וידאו, אם יש בכך צורך.
- אם אתה מקרין מנגן מדיה, ודא שהוא מחובר לחשמל באמצעות כבל USB לאספקת מתח דרך המקרן.
- ודא שהמכשיר המחובר עומד בתקן HDMI CEC. למידע נוסף עיין במסמכים שצורפו למכשיר.
- אם אתה מקרין ממחשב נייד, ודא שהוא מוגדר לתצוגה בצג חיצוני.

### 4

בדוק את הפריטים הבאים:

- כבה את המקרן ואת המחשב או את מקור הווידאו המחובר והדלק אותם מחדש.
- הגדר את פונקציית CEC במכשיר המחובר שוב והפעל מחדש את המכשיר.
- ודא שרזולוציית התצוגה של המחשב אינה חורגת מהגבלות הרזולוציה והתדר של המקרן. במידת הצורך, בחר רזולוציית תצוגה שונה עבור המחשב. (לפרטים נוספים, עיין במדריך למשתמש של המחשב.)
- אם ניסית את כל שאר הפתרונות והבעיה נמשכת, אפס את ההגדרות של המקרן לערכי ברירת המחדל באמצעות ההגדרה אפס הכל בתפריט איפוס כל ההגדרות.

#### קישורים רלבנטיים

- "ההגדרות של תכונות המקרן - התפריט הפעלה" עמ' 85
- "איפוס המקרן להגדרות המקוריות - התפריט איפוס כל ההגדרות" עמ' 91

## שיפור הצורה של תמונה שאינה מרובעת

אם התמונה המוקרנת לא מרובעת, תוכל לנסות את הפתרונות הבאים עד לפתרון הבעיה.

### 1

- מקם את המקרן ישירות מול מרכז המסך, כאשר הוא פונה אל המסך בצורה סימטרית עד כמה שניתן.

- "הגדרות איכות תמונה - תפריט תמונה" עמ' 79

## פתרון בעיות הקשורות לכך שרק חלק מהתמונה מוצג

אם רק חלק מהתמונה מוצג, תוכל לנסות את הפתרונות הבאים עד לפתרון הבעיה.

- 1** כוון את גודל התמונה המוקרנת באמצעות הלחצן [Lens] בלוח הבקרה או בשלט.
- 2** לחץ על [Aspect] בשלט כדי לבחור יחס גובה-רוחב שונה לתמונה.
- 3** ודא שבחרת במצב ההקרנה הנכון. תוכל לשנות מצב הקרנה באמצעות ההגדרה הקרנה בתפריט התקנה של המקרן.
- 4** אם אתה מקרין ממשב, בדוק את הגדרות התצוגה של המחשב כדי לבטל תצוגה לשני מסכים במקביל ולכוון את הרזולוציה לערך שהמקרן תומך בו. (לפרטים נוספים, עיין במדריך למשתמש של המחשב.)

◀ קישורים רלבנטיים

- "שינוי גודל התמונה בעזרת הגדרת הזום" עמ' 42
- "הגדרות ההתקנה של המקרן - התפריט התקנה" עמ' 83
- "שינוי יחס גובה-רוחב של התמונה" עמ' 45

## שיפור איכות התמונה אם יש רעשים או הפרעות

אם בתמונה המוקרנת יש הפרעות אלקטרוניות (רעשים או "שלג"), תוכל לנסות את הפתרונות הבאים עד לפתרון הבעיה.

- 1** בדוק את חיבורי הכבלים בין מקור הווידאו למקרן. ודא שהכבלים:
  - מופרדים מכבל המתח למניעת הפרעות
  - מחוברים היטב בשני הקצוות
  - אינם מחוברים לכבל מאריך

**2** השתמש בהגדרה תיקון גיאומטרי בתפריט התקנה של המקרן כדי לתקן את צורת התמונה.

- כוון את ההגדרה H/V-Keystone לתיקון צורת התמונה.
  - ☛ התקנה < תיקון גיאומטרי < H/V-Keystone
- כוון את ההגדרה Quick Corner לתיקון צורת התמונה.
  - ☛ התקנה < תיקון גיאומטרי < Quick Corner
- כוון את ההגדרה תיקון נקודות כדי לתקן עיוות קל שקורה חלקית.
  - ☛ התקנה < תיקון גיאומטרי < תיקון נקודות

◀ קישורים רלבנטיים

- "הגדרות ההתקנה של המקרן - התפריט התקנה" עמ' 83

## שיפור איכות התמונה אם היא מטושטשת או לא ברורה

אם התמונה המוקרנת מטושטשת או לא ברורה, תוכל לנסות את הפתרונות הבאים עד לפתרון הבעיה.

- 1** כוון את מיקוד התמונה באמצעות הלחצן [Lens] בלוח הבקרה או בשלט.
- 2** מקם את המקרן כך שיהיה מספיק קרוב למסך.
- 3** נקה את עדשת המקרן.

אם העברת את המקרן ממקום קר, כדי למנוע התעבות הנח לו להתחמם ולהגיע לטמפרטורת החדר לפני השימוש.



- 4** כוון את ערך האפשרות חדות מתפריט תמונה של המקרן כדי לשפר את איכות התמונה.
- 5** אם אתה מקרין ממשב, הקטן את הרזולוציה או בחר ברזולוציה שמתאימה לרזולוציה הטבעית של המקרן.

◀ קישורים רלבנטיים

- "שינוי המיקוד של התמונה באמצעות לחצן העדשה" עמ' 43

- 2** כוון את ההגדרות הפחתת רעשים, הפחתת רעש ב-MPEG וביטול שזירה בתפריט תמונה של המקרן.
- ☛ תמונה < שיפור תמונה < הפחתת רעשים
  - ☛ תמונה < שיפור תמונה < הפחתת רעש ב-MPEG
  - ☛ תמונה < שיפור תמונה < ביטול שזירה
- 3** אם תכוון את צורת התמונה מבקרות המקרן, נסה להקטין את הערך חדות שבתפריט תמונה של המקרן כדי לשפר את איכות התמונה.
- 4** ודא שבחרת באפשרות הנכונה בהגדרה טווח דינמי בתפריט אות קלט/פלט של המקרן.
- 5** שנה את ההגדרה רמת HDMI IN EQ בתפריט אות קלט/פלט של המקרן.
- 6** אם חיברת כבל מאריך לכבל החשמל, נסה להקטין בלעדיו כדי לבדוק אם הוא גורם להפרעה באות.
- 7** אם אתה מקרין ממחשב, בחר רוזלוציה לסרטוני מחשב וקצב רענון התואמים למקרן.
- 8** אם חיברת מערכת שמע שלא תומכת ב-eARC/ARC ליציאה HDMI2 (eARC/ARC), ייתכן שהתמונה תהיה מעוותת.

☛ קישורים רלבנטיים

- "הגדרות איכות תמונה - תפריט תמונה" עמ' 79
- "הגדרות אות כניסה - התפריט אות קלט/פלט" עמ' 81

### שיפור איכות התמונה אם יש בעיית בהירות או צבעים

אם התמונה המוקרנת כהה או בהירה מדי או אם הצבעים לא נכונים, תוכל לנסות את הפתרונות הבאים עד לפתרון הבעיה.

- 1** לחץ על [Color Mode] בשלט כדי לנסות מצבי צבעים שונים עבור התמונה והסביבה.

- 2** בדוק את הגדרות מקור הווידאו.

- 3** כוון את ההגדרות בתפריט תמונה של המקרן בהתאם למקור התמונה, כמו למשל בהירות, ניגודיות, גוון, רוויית צבעים ו-RGBCMY.

- 4** ודא שבחרת באפשרות הנכונה בהגדרה טווח דינמי בתפריט אות קלט/פלט של המקרן.

- 5** ודא שבחרת באפשרות הנכונה בהגדרות פורמט אות או EDID בתפריט אות קלט/פלט של המקרן.

- 6** ודא שכל הכבלים מחוברים היטב אל המקרן ואל ציוד הווידאו. אם חיברת כבלים ארוכים, נסה לחבר כבלים קצרים יותר.

- 7** מקם את המקרן כך שיהיה מספיק קרוב למסך.

☛ קישורים רלבנטיים

- "הגדרות איכות תמונה - תפריט תמונה" עמ' 79
- "הגדרות אות כניסה - התפריט אות קלט/פלט" עמ' 81

### היפוך התמונה

אם התמונה המוקרנת הפוכה בחר את מצב ההקרנה הנכון.

☛ התקנה < הקרנה

☛ קישורים רלבנטיים

- "הגדרות ההתקנה של המקרן - התפריט התקנה" עמ' 83

### סנכרון התמונה והקול

אם התמונה המוקרנת והקול לא מסונכרנים, אפשר לנסות את הפתרונות הבאים.

**1** כשההגדרה עיבוד תמונה היא במצב משופרת בתפריט אות קלט/פלט של המקרן, שנה את ההגדרה אינטרפולציית פריים למצב כבוי בתפריט תמונה.

**2** שנה את ההגדרה עיבוד תמונה למצב מהיר בתפריט אות קלט/פלט של המקרן.

**3** שנה את הגדרות הקול של מכשירי הווידאו שמחוברים למקרן. למידע נוסף, עיין במסמכים שצורפו למכשיר הווידאו.

אם לא שומעים כלום או שהעוצמה חלשה מדי, תוכל לנסות את הפתרונות הבאים עד לפתרון הבעיה.

**1** בדוק את חיבורי הכבלים בין המקרן למקור הווידאו והקול.

**2** בדוק שעוצמת הקול במקור הווידאו והקול גבוהה וודא שיציאת השמע מוגדרת למקור הנכון.

**3** אם השתמשת במערכת קול/וידאו תואמת eARC/ARC, בדוק את הדברים הבאים:

- ודא שמערכת הקול/וידאו מחוברת ליציאת HDMI תומכת eARC/ARC במקרן. למידע נוסף על הפורמטים הנתמכים של eARC/ARC, אפשר לקרוא את ה *Supplemental A/V Support Specification*.
- ודא שהכבל עומד בתקן HDMI CEC.
- ודא שמערכת הקול/וידאו עומדת בתקן HDMI CEC. למידע נוסף עיין במסמכים שצורפו למכשיר.

אם המקרן לא מגיב ללחיצות על השלט, תוכל לנסות את הפתרונות הבאים עד לפתרון הבעיה.

אם איבדת את השלט, תוכל להזמין שלט נוסף מ-Epson.



- 1** ודא שסוללות השלט הוכנסו בקוטביות הנכונה ושהן אינן ריקות. במידת הצורך, החלף את הסוללות.
- 2** ודא שלחצני השלט אינם תקועים. דבר זה עלול לגרום למקרן לעבור למצב שינה. שחרר את הלחצן כדי להפעיל בחזרה את השלט.
- 3** אם מוקרנת תמונה מהמקרן, ודא שאתה משתמש בשלט בזווית ובטווח הקליטה של המקרן.
- 4** בדוק את הנוריות כדי לוודא שהמקרן תקין ופעיל.
- 5** תאורת פלורסנט חזקה, אור שמש ישיר או אותות מהתקן אינפרה אדום עלולים לשבש את פעולתם של מקלטי המקרן. עמעם את התאורה או הרחק את המקרן מהשמש או מהציוד שגורם להפרעות.

◀ קישורים רלבנטיים

- "שימוש בשלט" עמ' 27
- "הכנסת סוללות לשלט הרחוק" עמ' 26
- "סטטוס מחווני המקרן" עמ' 110

אם אינך מצליח להפעיל את המכשירים המחוברים באמצעות התכונות של קישור HDMI תוכל לנסות את הפתרונות הבאים עד לפתרון הבעיה.

- 1** ודא שהכבל עומד בתקן HDMI CEC.
- 2** ודא שהמכשיר המחובר עומד בתקן HDMI CEC. למידע נוסף עיין במסמכים שצורפו למכשיר.
- 3** בדוק אם המכשיר מופיע ברשימה חיבורי התקן.  
אם המכשיר לא מופיע ברשימה חיבורי התקן הוא אינו עומד בתקן HDMI CEC. חבר מכשיר אחר.  
🔌 אות קלט/פלט < קישור HDMI < חיבורי התקן
- 4** בדוק שכל הכבלים הדרושים לחיבור באמצעות קישור HDMI מחוברים היטב.
- 5** ודא שהמכשירים המחוברים דולקים ונמצאים במצב המתנה. למידע נוסף עיין במסמכים שצורפו למכשיר.
- 6** אם חיברת מכשיר חדש או שינית את החיבור, הגדרת את פונקציית ה-CEC של המכשיר המחובר שוב והפעל את המכשיר מחדש.

◀ קישורים רלבנטיים

- "הגדרות אות כניסה - התפריט אות קלט/פלט" עמ' 81
- "שימוש במכשירים המחוברים באמצעות התכונות של קישור HDMI" עמ' 59

בדוק אם ישנו פתרון מתאים בסעיפים הבאים, במידה ונתקלת בבעיות במהלך השימוש במקרן ברשת.

◀ קישורים רלבנטיים

- "פתרונות למקרים בהם לא ניתן לגשת אל המקרן מהאינטרנט" עמ' 123

### פתרונות למקרים בהם לא ניתן לגשת אל המקרן מהאינטרנט

- אם אינך יכול לגשת למקרן דרך דפדפן אינטרנט, ודא שאתה משתמש במזהה ובסיסמה הנכונים.
- ודא שאתה משתמש במזהי המשתמש הבאים. (לא ניתן לשנות את מזהי המשתמש).
- לגישה אל שליטה בסיסית, הזן **EPSONREMOTE**.
- לגישה אל אפשרויות נוספות ולשמירת ההגדרות, הזן **EPSONWEB**.
- הזן את הסיסמה שנקבעה בתפריט רשת של המקרן. כברירת מחדל, לא מוגדרת סיסמה.
- אם דפדפן האינטרנט שלך מוגדר להתחבר דרך שרת proxy, לא ניתן להציג את המסך **Epson Web Control**. בצע הגדרות להתחברות ללא שרת Proxy.
- אם ההגדרה מצב המתנה היא במצב תקשורת פועלת בתפריט הפעלה של המקרן במצב המתנה, ודא שהתקן הרשת מופעל. לאחר הפעלת התקן הרשת, כבה את המקרן.

מזהה המשתמש והסיסמה הינם תלויי רישיות.



## נספח

בחלקים הבאים מופיעים מפרטים טכניים והודעות חשובות בקשר למוצר.

### ◀ קישורים רלבנטיים

- "אביזרים וחלקי חילוף אופציונליים" עמ'125
- "גודל מסך ומרחק ההקרנה" עמ'126
- "רזולוציות נתמכות למסך התצוגה" עמ'128
- "מפרטים המקרן" עמ'129
- "מידות חיצוניות" עמ'131
- "רשימת הוראות וסמלי בטיחות" עמ'132
- "מידע על בטיחות בלייזר" עמ'134
- "מילון מונחים" עמ'136
- "הודעות" עמ'137

## חלקי חילוף

מסנן אוויר **ELPAF62**  
משמש כחלק חילוף למסנני אוויר משומשים.

להלן האביזרים וחלקי החילוף האופציונליים הזמינים. רכוש מוצרים אלה אם וכאשר תזדקק להם.  
רשימת האביזרים וחלקי החילוף האופציונליים הבאה עדכנית נכון ליולי 2024.  
פרטי האביזרים עשויים להשתנות ללא הודעה והזמינות עשויה להשתנות בהתאם לארץ הרכישה.

◀ קישורים רלבנטיים

- "תושבות" עמ'125
- "התקנים חיצוניים" עמ'125
- "חלקי חילוף" עמ'125

## תושבות

מתלה לתקרה **ELPMB22**

מתלה לתקרה (פרופיל נמוך) **ELPMB30**  
השתמש לתליית המקרן מתקרה.

ערכת כבלי בטיחות **ELPWR01**  
לשימוש כשמחברים את המקרן למתקן תלייה כדי למנוע ממנוע ליפול.

צינור לתקרה (450 מ"מ) **ELPFP13**

צינור לתקרה (700 מ"מ) **ELPFP14**  
השתמש לתליית המקרן מתקרה גבוהה.

לתליית המקרן מהתקרה נדרש ידע מתאים. צור קשר עם Epson לקבלת עזרה.



## התקנים חיצוניים

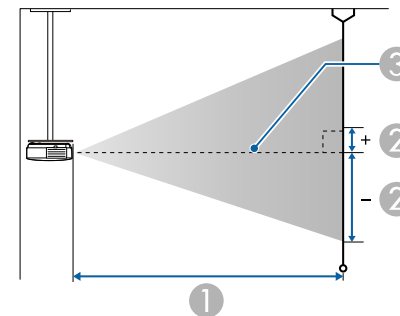
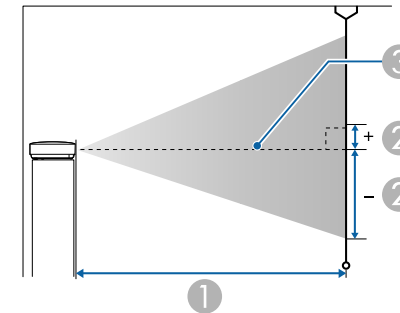
טלוויזיית **Android TV™ ELPAP12**  
אפשר להשתמש בסטרימר כדי לצפות בתוכן באינטרנט.

2	1	גודל המסך 16:9	
		מינימום (Wide) עד מקסימום (Tele)	הזזת העדשה לאורך מהמיקום הנמוך ביותר לגבוה ביותר
-182 - 58	300 - 630	221 × 125	100"
-273 - 86	452 - 947	332 × 187	150"
-364 - 115	604 - 1264	443 × 249	200"
-455 - 144	756 - 1582	553 × 311	250"
-547 - 173	908 - 1899	664 × 374	300"

2	1	גודל המסך 4:3	
		מינימום (Wide) עד מקסימום (Tele)	הזזת העדשה לאורך מהמיקום הנמוך ביותר לגבוה ביותר
-111 - 35	182 - 384	102 × 76	50"
-134 - 42	219 - 462	122 × 91	60"
-178 - 56	293 - 617	163 × 122	80"
-223 - 71	368 - 772	203 × 152	100"
-268 - 85	442 - 927	244 × 183	120"
-334 - 106	554 - 1160	305 × 229	150"
-446 - 141	740 - 1548	406 × 305	200"
-491 - 155	814 - 1704	447 × 335	220"
-546 - 173	906 - 1896	497 × 373	244.8"

2	1	גודל המסך 16:10	
		מינימום (Wide) עד מקסימום (Tele)	הזזת העדשה לאורך מהמיקום הנמוך ביותר לגבוה ביותר
-98 - 31	160 - 339	108 × 67	50"

עיינ בשבלה הבאה כדי לקבוע באיזה מרחק עליך למקם את המקרן מהמסך על פי מידות התמונה המוקרנת.



- 1 מרחק הקרנה (ס"מ)
- 2 המרחק ממרכז העדשה לבסיס המסך (משתנה בהתאם להגדרה של הזזת העדשה לאורך). (ס"מ)
- 3 מרכז העדשה

2	1	גודל המסך 16:9	
		מינימום (Wide) עד מקסימום (Tele)	הזזת העדשה לאורך מהמיקום הנמוך ביותר לגבוה ביותר
-91 - 29	148 - 313	111 × 62	50"
-109 - 35	178 - 376	133 × 75	60"
-146 - 46	239 - 503	177 × 100	80"

②	①	גודל המסך 16:10	
הזזת העדשה לאורך מהמיקום הנמוך ביותר לגבוה ביותר	מינימום (Wide) עד מקסימום (Tele)		
-118 - 37	193 - 407	129 × 81	60"
-158 - 50	259 - 544	172 × 108	80"
-197 - 62	324 - 682	215 × 135	100"
-236 - 75	390 - 819	258 × 162	120"
-295 - 93	489 - 1024	323 × 202	150"
-394 - 125	653 - 1367	431 × 269	200"
-492 - 156	817 - 1710	538 × 337	250"
-546 - 173	907 - 1897	597 × 373	277.2"

למידע נוסף על רזולוציות וקצבי רענון נתמכים של כל אחד מפורמטי התצוגה התואמים של וידאו, אפשר לקרוא את ה-*Supplemental A/V Support Specification*.

◀◀ קישורים רלבנטיים

• "הורדת הגרסה העדכנית של המסמכים" עמ'7

טמפרטורת עבודה	גובה של 0 עד 2,286 מ': +5 עד +35°C (לחות 20-80%, ללא עיבוי)
טמפרטורת אחסון	גובה של 2,287 עד 3,048 מ': +5 עד +30°C (לחות 20-80%, ללא עיבוי)
מסה	-10 עד +60°C (לחות 10-90%, ללא עיבוי) כ-12.7 ק"ג

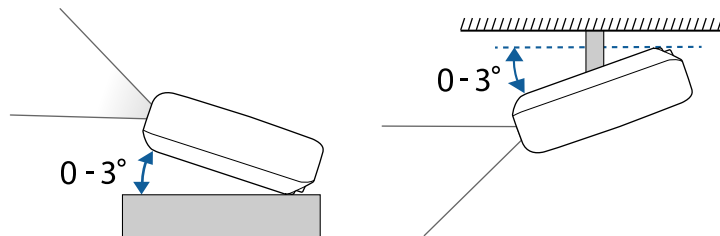
\* טכנולוגיית הסטת פיקסלים מגיעה לרזולוציה של 4K בתצוגה.

\*\* משך הזמן המשוער עד שבהירות הנורה תקטן למחצית מהערך המקורי. (בהנחה שמשמשים במקרן בסביבה שבה צפיפות החלקיקים באוויר היא 0.04-0.2 מ"ג/מ"ק.3. הנתון הזה הוא הערכה בלבד ועשוי להשתנות בהתאם לאופן וסביבת השימוש של המקרן).

תויות הדירוג נמצאת בתחתית המקרן.

זווית הטיה

אם משתמשים במקרן כשהוא מוטה לזווית שגדולה מזו הרשומה באיור הבא, הוא עלול להינזק ולגרור לתאונה.



◀ קישורים רלבנטיים  
• "מפרט מחברים" עמ'129

מפרט מחברים

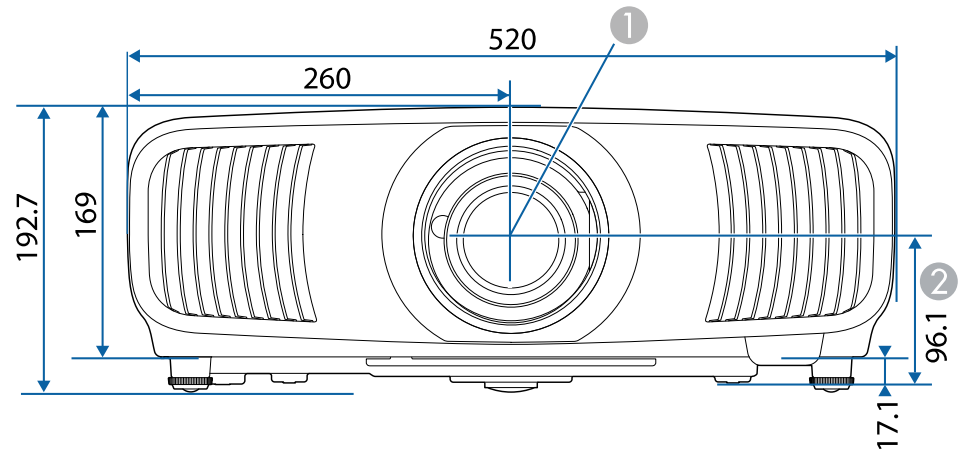
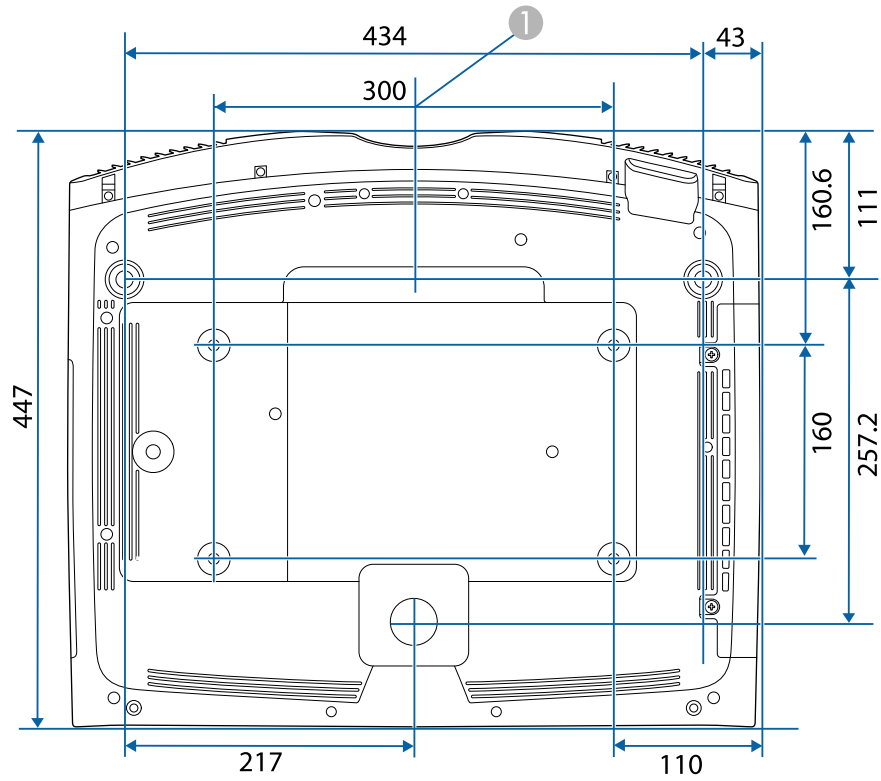
יציאת USB-A	1	מחבר USB (Type A)
יציאת Service	1	מחבר USB (Mini-B)
יציאת Trigger Out	1	mini pin jack סטריאו

שם המוצר	EH-LS9000B/EH-LS9000W	
מידות	520 (ר') × 169 (ג') × 447 (ע') מ"מ (לא כולל החלק המוגבה)	
גודל לוח LCD	0.74"	
שיטת תצוגה	3LCD	
מספר פיקסלים	Full HD (1,920 (ר') × 1,080 (ג') נקודות) × 3	
רזולוציית המסך	8,294,400 נקודות (1,920 × 1,080 × 4) *	
כוונון מיקוד	מופעל	
הגדרת זום	1.0 עד 2.1 (זום אופטי)	
חוגה להזזת העדשה	מופעל כיוון מקסימלי לאורך: כ-±96.3% כיוון מקסימלי לרוחב: כ-±24.0%	
תאורה	דיודת לייזר	
עוצמת הפלט של התאורה	עד 88 וואט	
אורך גל	449-461 ננומטר	
סיווג לייזר (מקור תאורת לייזר פנימי)	קטגוריה 4	
זמן פעולה של מקור התאורה **	עד 20,000 שעות	
רמקול	לא רלוונטי	
אספקת חשמל	100-240V AC±10% 50/60Hz 3.2 - 1.5 A	
צריכת חשמל בהפעלה (באזור של 100-120 וולט)	כאשר בהירות מקור האור היא 100%: 311 וואט כאשר בהירות מקור האור היא 60%: 204 וואט	
צריכת חשמל בהפעלה (באזור של 220-240 וולט)	כאשר בהירות מקור האור היא 100%: 302 וואט כאשר בהירות מקור האור היא 60%: 198 וואט	
צריכת חשמל במצב המתנה	תקשורת פועלת: 2.0 וואט תקשורת כבויה: 0.4 וואט	
גובה שימוש	גובה 0 עד 3,048 מ'	

RJ-45	1	יציאת LAN
מחאם חשמל לכבל HDMI	1	יציאת Opt.HDMI (300mA)
HDMI	1	יציאת HDMI1
HDMI	1	יציאת HDMI2 (eARC/ARC)
Mini D-Sub 9-pin (זכר)	1	יציאת RS-232C

היציאות USB-A וכן Service תומכות ב-USB 2.0. עם זאת, לא ניתן להבטיח שיציאות USB יפעלו עם כל המכשירים שתומכים ב-USB.





- 1 מרכז העדשה (כשהעדשה נמצאת באמצע)
- 2 המרחק ממרכז העדשה עד לנקודת הקיבוע של כן התלייה

ערך היחידה בטבלה זו הינו מ"מ.

מספר	סימון סמל	תקנים מאושרים	תיאור
9		—	כמו מס' 8
10		IEC60417 No. 5001B	סוללה, כללי בציוד הפועל על סוללות לזיהוי פריט כגון מכסה תא הסוללות או חיבורי ההדקים.
11		IEC60417 No. 5002	מיקום תא לזיהוי תושבת הסוללה עצמה ולזיהוי מיקום התא/ים שבתוך תושבת הסוללה.
12		—	כמו מס' 11
13		IEC60417 No. 5019	הארקה מגן לזיהוי הדקים המיועדים לחיבור אל מוליך חיצוני לצורך הגנה מפני התחשמלות במקרה של תקלה, או חיבור של אלקטרודת הארקה להגנה.
14		IEC60417 No. 5017	הארקה לזיהוי חיבור הארקה במקרים שבהם אין צורך מפורש בסמל מס' 13.
15		IEC60417 No. 5032	זרם חילופין לציון על לוחית הדירוג כי הציוד מתאים לזרם חילופין בלבד; לזיהוי ההדקים הרלוונטיים.
16		IEC60417 No. 5031	זרם ישר לציון על לוחית הדירוג כי הציוד מתאים לזרם ישר בלבד; לזיהוי ההדקים הרלוונטיים.
17		IEC60417 No. 5172	ציוד Class II לזיהוי ציוד העומד בדרישות הבטיחות שצוינו עבור ציוד Class II בהתאם לתקנה IEC 61140.

הטבלה הבאה מפרטת את משמעות סמלי הבטיחות המופיעים על תוויות הציוד.

מספר	סימון סמל	תקנים מאושרים	תיאור
1		IEC60417 No. 5007	"פועל" (חשמל) לציון חיבור אל אספקת החשמל.
2		IEC60417 No. 5008	"כבוי" (חשמל) לציון ניתוק מאספקת החשמל.
3		IEC60417 No. 5009	המתנה לזיהוי המתג או מיקום המתג שבאמצעותו ניתן להעביר את הציוד למצב המתנה.
4		ISO7000 No. 0434B, IEC3864-B3.1	זהירות לזיהוי אזהרות כלליות במהלך השימוש במוצר.
5		IEC60417 No. 5041	זהירות, משטח חם לציון כי הפריט המסומן עלול להיות חם ויש להיזהר כאשר נוגעים בו.
6		IEC60417 No. 6042 ISO3864-B3.6	זהירות, סכנת התחשמלות לזיהוי ציוד בו קיימת סכנת התחשמלות.
7		IEC60417 No. 5957	לשימוש בתוך מבנה בלבד לזיהוי ציוד חשמלי המיועד בעיקר לשימוש בתוך מבנה.
8		IEC60417 No. 5926	קוטביות חיבור זרם ישר (DC) לזיהוי הקוטב החיובי והשלילי (הקוטביות) בציוד המחובר אל זרם ישר (DC).

מספר	סימון סמל	תקנים מאושרים	תיאור
27		IEC60417 No. 6043	זהירות (פינות חדות) אין לגעת בפינות החדות.
28		—	אסור להביט אל תוך העדשה בזמן ההקרנה.
29		ISO7010 No. W027 ISO 3864	אזהרה, קרינה אופטית (כמון אולטרה-סגול, קרינה נראית לעין, אינפרא-אדום) יש להיזהר כדי להגן על העיניים והעור מפני פגיעה בקרבת קרינה אופטית.
30		IEC60417 No. 5109	אין להשתמש באזורי מגורים. זיהוי ציוד חשמלי שאסור להשתמש בו באזורי מגורים.

מספר	סימון סמל	תקנים מאושרים	תיאור
18		ISO 3864	איסור כללי לזיהוי פעולות או פעילויות אסורות.
19		ISO 3864	איסור מגע לציון פגיעה שעלולה להיגרם כתוצאה ממגע בחלק ספציפי של הציוד.
20		—	לעולם אין להביט אל עדשת המקרן כאשר הוא פועל.
21		—	מציין כי הפריט המסומן אינו ממקם דבר על המקרן.
22		ISO3864 IEC60825-1	זהירות, קרינת לייזר לציון כי הציוד מכיל חלק עם קרינת לייזר.
23		ISO 3864	אסור לפרק לציון סכנת פגיעה, כגון התחשמלות, במידה והציוד מפורק.
24		IEC60417 No. 5266	המתנה, המתנה חלקית לציון שיש חלק בציוד שנמצא בסטטוס מוכן.
25		ISO3864 IEC60417 No. 5057	זהירות, חלקים נעים לציון כך שיש להתרחק מהחלקים הנעים בהתאם לתקני הבטיחות.
26		IEC60417 No. 6056	זהירות (להבי המאוורר זזים) כאמצעי בטיחות, יש לשמור מרחק מלהבי המאוורר שזזים.



## בפנים

מוצר זה הוא מקרן לייזר אשר מקרין תמונות על משטחים כגון קירות ומסכים.

המקרן מסווג בתור מוצר לייזר Class 1 צרכני שתואם לתקנים הבאים:

• IEC60825-1:2014

• EN60825-1:2014+A11:2021

הקפד על הוראות הבטיחות הבאות בזמן השימוש במקרן.

### אזהרה

- אל תפתח את הכיסוי של המקרן. המקרן מכיל לייזר בעוצמה גבוהה.
- המוצר פולט קרינה אופטית שעלולה להיות מסוכנת. אין להביט אל תוך מקור האור בזמן שהתאורה דולקת. הדבר עלול לגרום לפציעה בעיניים.
- כמו כל מקור אור בהיר, אין להביט ישירות אל תוך אלומת האור, IEC/EN 62471-5:2015 RG2.

### זהירות

אין לפרק את המקרן כשמסלילים אותו. השלך אותה בהתאם לתקנות או לחוקים המקומיים או הלאומיים.



- מקור התאורה של המקרן הוא לייזר. ללייזר יש את המאפיינים הבאים.
- בהתאם לסביבה, הבהירות של התאורה עשויה לרדת. הבהירות קטנה מאוד כשטמפרטורת הסביבה גבוהה מדי.
  - ככל שמשתמשים במקרן יותר כך הבהירות של התאורה קטנה יותר. נין לשנות את היחס בין משך השימוש לבין הירידה בבהירות באמצעות הגדרות הבהירות.

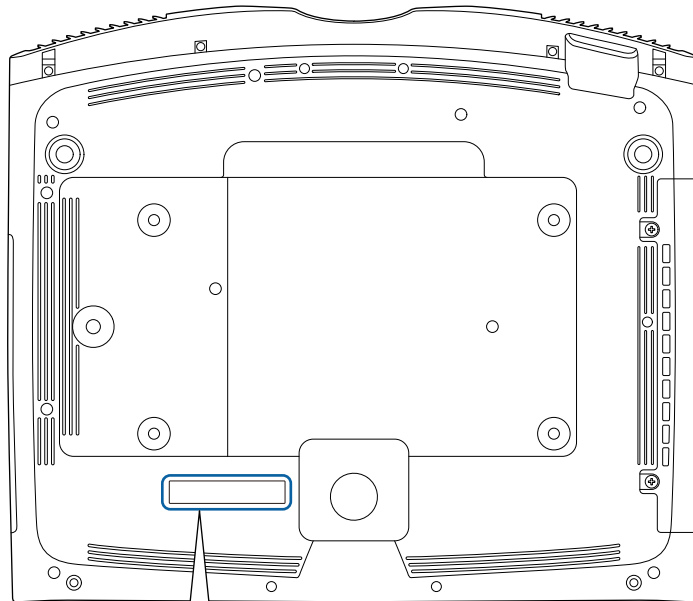
◀ קישורים רלבנטיים

• "תוויות אזהרה למוצר לייזר" עמ' 134

## תוויות אזהרה למוצר לייזר

על המקרן מודבקות תוויות אזהרה למוצר לייזר.

למעלה

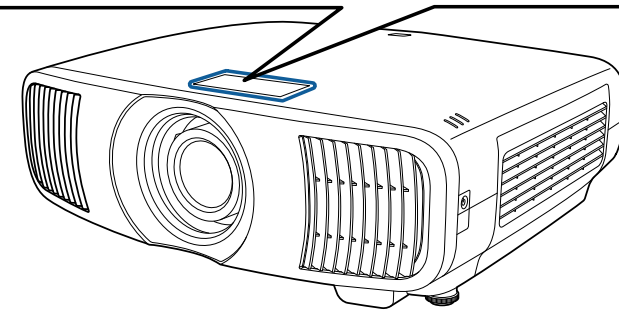


CLASS 1 LASER PRODUCT PRODUIT LASER DE CLASSE 1 LASER KLASSE 1 第1級 (CLASS 1) 雷射產品	CONSUMER LASER PRODUCT Verbraucher-Laserprodukt EN 50689:2021
--	---

- המקרן מסווג בתור מוצר לייזר Class 1 צרכני שתואם לתקן EN50689:2021.
- מוצר זה הוא מקרן לייזר אשר מקרין תמונות על משטחים כגון קירות ומסכים.

**CAUTION**

**CAUTION:** Do not put your finger in the moving parts of the projector's lens.  
**ATTENTION :** Ne pas mettre le doigt dans les parties mobiles de l'objectif du projecteur.  
**VORSICHT:** Vermeiden Sie den Kontakt mit beweglichen Teilen der Linse.  
**注意:** 請勿將手指伸入投影機鏡頭的移動式零件內。



- לעולם אין להביט אל עדשת המקרן כשהלייזר פועל. הדבר עלול לגרום נזק לעיניים והוא מסוכן במיוחד עבור ילדים וחיות מחמד.
- כשמפעילים את המקרן מרחוק באמצעות שלט רחוק יש לוודא שאף אחד לא מביט לתוך העדשות.
- אין לאפשר לילדים קטנים להשתמש במקרן. ילדים מחויבים בהשגחת מבוגר.
- אין להביט אל תוך העדשה במהלך ההקרנה. בנוסף, אין להביט לתוך העדשה באמצעות מכשירים אופטיים כמו זכוכית מגדלת או טלסקופ. הדבר עלול לפגוע בראייה.

למטה

התווית המודבקת למקרן משתנה בהתאם לארצות ולאזורים.

סעיף זה מתאר בקצרה את המונחים המורכבים שאינם מוסברים בטקסט במדריך זה. למידע נוסף, עיין בפרסומים אחרים.

יחס גובה-רוחב	היחס בין האורך והגובה של תמונה. מסכים עם יחס אופקי:אנכי של 16:9, כגון מסכי HDTV, נקראים מסכים רחבים. למסכי SDTV ולצגי מחשב רגילים יש יחס גובה-רוחב של 4:3.
ניגודיות	ניתן להגדיל או להקטין את הבהירות היחסית של אזורי האור והחושך בתמונה כדי לגרום לטקסט או לגרפיקה לבלוט באופן ברור יותר, או כדי לשוות להם מראה רך יותר. התאמת המאפיין הספציפי הזה של התמונה נקראת 'התאמת ניגודיות'.
DHCP	ראשי תיבות של Dynamic Host Configuration Protocol (פרוטוקול הגדרת מארחים דינמי), פרוטוקול זה מקצה כתובת IP באופן אוטומטי לציד המחובר לרשת.
Full HD	תקן מידות מסך ברזולוציה של 1,920 (אופקי) × 1,080 (אנכי) נקודות.
כתובת שער	שרת (נתב) לתקשורת ברשת משנה (subnet), המחולקת בהתאם למסכת רשת המשנה.
HDCP	HDCP הם ראשי תיבות של High-bandwidth Digital Content Protection. זהו אמצעי למניעת העתקה בלתי חוקית ולהגנה על זכויות יוצרים על ידי הצפנת אותות דיגיטליים הנשלחים דרך כניסות DVI ו-HDMI. המקרן יכול להציג תמונות דיגיטליות המוגנות בטכנולוגיית HDCP משום שיציאת ה-HDMI שלו תומכת ב-HDCP. אולם ייתכן שהמקרן לא יוכל להקרין תמונות דיגיטליות המוגנות עם גרסה מעודכנת או משופרת של הצפנת HDCP.
HDMI™	קיצור של High Definition Multimedia Interface. HDMI™ הנו תקן המיועד למחשבים ולמוצרי אלקטרוניקה ביתיים דיגיטליים. זהו התקן בו משודרים תמונות HD ואותות שמע באופן דיגיטלי. היות והוא אינו דוחס את האות הדיגיטלי, ניתן להעביר את התמונה באיכות הגבוהה ביותר האפשרית. הוא מספק גם פונקציית קידוד לאות הדיגיטלי.
HDTV	קיצור של High-Definition Television, מערכות בהבחנה גבוהה אשר עונות על התנאים הבאים: <ul style="list-style-type: none"> <li>• הרזולוציה האנכית היא 720p או 1080i או יותר (p = מדורג, i = שזירה)</li> <li>• יחס הגובה-רוחב של המסך הוא 16:9</li> </ul>

שזירה	שזיור המידע הדרוש כדי ליצור מסך שלם באמצעות שליחה של שורות לסירוגין, החל מהחלק העליון של התמונה ועד לתחתיתה. הסיכוי להבהוב של תמונות גדל משום שפריים אחד מוצג כל שורה שנייה.
כתובת IP	מספר לזיהוי מחשב המחובר לרשת.
מדורג	הקרנת המידע כדי ליצור מסך אחד בכל פעם, תוך הצגת התמונה עבור פריים אחד. גם כאשר מספר שורות הסריקה זהה, כמות ההבהוב של התמונות קטנה משום שנפח המידע הוכפל בהשוואה למערכת שזירה.
קצב רענון	הרכיב פולט האור של התצוגה שומר על אותם רכיבי אור וצבע למשך פרק זמן קצר במיוחד. בשל כך, יש לסרוק את התמונה פעמים רבות בשנייה כדי לרענן את הרכיב פולט האור. מספר פעולות הרענון המבוצעות בשנייה נקרא קצב הרענון, והוא מבוסס ביחידות הרץ (Hz).
SDTV	קיצור של Standard Definition Television. הכוונה למערכות בהבחנה רגילה, אשר אינן עונות על התנאים של HDTV - או טלוויזיה בהבחנה גבוהה.
sRGB	תקן בינלאומי למרווחי צבע אשר תוכנן כדי שניתן יהיה לטפל בקלות בצבעים הנוצרים על ידי ציוד וידאו במערכות ההפעלה של מחשבים ובאינטרנט. אם המקור המחובר כולל מצב sRGB, הגדר הן את המקרן והן את מקור האות המחובר כ-sRGB.
מסכת רשת משנה	ערך מספרי המגדיר את מספר הסיביות המשמש את כתובת הרשת ברשת מחולקת (subnet) מכתובת IP.

## הגבלות שימוש

כאשר מוצר זה נמצא בשימוש עבור יישומים הדורשים רמת אמינות/בטיחות גבוהה כגון מתקני תחבורה הקשורים לתעופה, רכבות, ספנות וכו'; מתקני מניעת אסונות, מתקני בטיחות שונים וכו'; או מתקנים פונקציונליים/מדוייקים וכו'; יש להשתמש במוצר רק לאחר שקילת האפשרות להוסיף חסיני-כשל ויתירויות בשלב התיכנון על מנת לשמור על רמת בטיחות ואמינות מוחלטת של המערכת. מכיוון שמוצר זה לא תוכנן לשימוש ביישומים הדורשים רמת אמינות/בטיחות גבוהה במיוחד כגון ציוד תעופה, ציוד תקשורת מרכזי, ציוד בקרת מתקני מתח גרעיניים, או ציוד רפואי הקשור לטיפולים רפואיים ישירים וכו'; נא להפעיל שיקול דעת לגבי מידת ההתאמה של המוצר לאחר בחינה מלאה.

## הפניות למערכת הפעלה

- מערכת ההפעלה Microsoft® Windows® 8.1
  - מערכת ההפעלה Microsoft® Windows® 10
  - מערכת ההפעלה Microsoft® Windows® 11
- במדריך זה, מערכות ההפעלה הנזכרות נקראות "Windows 8.1", "Windows 10" ו-"Windows 11". בנוסף, המונח הקולקטיבי "Windows" משמש להתייחסות אל כולן.
- macOS 10.13.x
  - macOS 10.14.x
  - macOS 10.15.x
  - macOS 11.0.x
  - macOS 12.0.x
  - macOS 13.0.x
- במדריך זה, המונח הקולקטיבי "Mac" משמש להתייחסות לכל מערכות ההפעלה הנ"ל.

## סימנים מסחריים

Mac, OS X ו-macOS הם סימנים מסחריים של Apple Inc.

בדוק את הסעיפים הבאים לקבלת הודעות חשובות אודות המקרן.

### ◀ קישורים רלבנטיים

- Indication of the manufacturer and the importer in accordance with "requirements of EU directive עמ'137"
- "הגבלות שימוש" עמ'137
- "הפניות למערכת הפעלה" עמ'137
- "סימנים מסחריים" עמ'137
- "הודעת זכויות יוצרים" עמ'138
- "הודעה בנושא זכויות יוצרים" עמ'138

## Indication of the manufacturer and the importer in accordance with requirements of EU directive

Manufacturer: SEIKO EPSON CORPORATION

Address: 3-5, Owa 3-chome, Suwa-shi, Nagano-ken 392-8502 Japan

<http://www.epson.com/>

Importer: EPSON EUROPE B.V.

EU Address: Atlas Arena, Asia Building, Hoogoorddreef 5,1101 BA Amsterdam

Zuidoost The Netherlands

UK Address: Floor 3&4, The Clarendon Works, 37-39 Clarendon Road, Watford

.WD17 1JA, U.K


<http://www.epson.eu/>

Supplier in Middle East, Turkey, Africa, and Central & West Asia: Epson Middle East  
FZCO

Address: 6WA-401 6W bldg., Dubai Airport Freezone, Dubai, United Arab Emirates

[www.epson.com/eme](http://www.epson.com/eme)

© 2025 Seiko Epson Corporation  
2025.05 414638500HE

Microsoft, Windows ו-Windows Server הם סימנים מסחריים או סימנים מסחריים רשומים של Microsoft Corporation בארה"ב ו/או בארצות נוספות. המונחים HDMI, HDMI High-Definition Multimedia Interface, HDMI Trade Dress וכן סמלי הלוגו של HDMI הם סימנים מסחריים או סימני מסחר רשומים של HDMI Licensing Administrator, inc. . הסימן המסחרי של PLink הוא סימן מסחרי שלגביו הוגשה בקשה לרישום, או שכבר נרשם, ביפן, בארצות הברית וכן במדינות ובאזורים נוספים. Intel® הוא סימן מסחרי רשום של Intel Corporation בארה"ב ו/או בארצות נוספות. Android TV™ הוא סימן מסחרי של Google LLC. שמות מוצרים אחרים הנזכרים במסמך זה נועדו למטרות זיהוי בלבד ועשויים להיות סימנים מסחריים של בעליהם הרלוונטיים. Epson מתנגדת מכל זכות שהיא בסימנים אלה.

## הודעת זכויות יוצרים

כל הזכויות שמורות. אין לשכפל חלק כלשהו מפרסום זה, לאחסן אותו במערכת אחזור או לשדר בצורה כלשהי או באמצעי כלשהו בין אם אלקטרוני, מכני, באמצעות צילום, הקלטה, או אמצעי אחר, ללא הסכמה מפורשת מראש בכתב של Seiko Epson Corporation. החברה אינה לוקחת כל חבות פטנט ביחס לשימוש במידע המובא כאן. בנוסף, אין לקחת חבות עבור נזקים הנגרמים כתוצאה משימוש במידע המובא כאן.

חברת Seiko Epson Corporation וחברות הבת שלה אינן בעלות חבות לרוכש המוצר או לצד שלישי עבור נזקים, אובדן, עלויות, או הוצאות של הרוכש או של צד שלישי כתוצאה מהגורמים הבאים: תאונה, שימוש לא נכון, או פגיעה במוצר או שינויים שאינם מורשים, תיקונים או שינויים במוצר זה, או (מלבד בארצות הברית) חוסר-ציות להנחיות התפעול והתחזוקה של Seiko Epson Corporation.

Seiko Epson Corporation לא תהיה בעלת חבות לכל נזקים או בעיות שנובעות משימוש באפשרויות או באחד מהמוצרים המתכלים, מלבד לאלו המשמשים כמוצרים מקוריים של Epson או מוצרי Epson המאושרים על-ידי Seiko Epson Corporation. התוכן של מדריך זה עשוי להשתנות או להתעדכן ללא הודעה מוקדמת.

## הודעה בנושא זכויות יוצרים

מידע זה עשוי להשתנות ללא הודעה.