

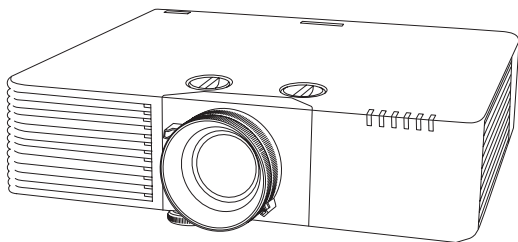
EPSON



多媒体液晶投影机

CB-L890E	CB-L890U	CB-L590SE
CB-L895E	CB-L895U	
CB-L790SE	CB-L790U	
CB-L795SE	CB-L790SU	
CB-L690SE	CB-L690U	
CB-L695SE	CB-L690SU	
CB-L690E	CB-L695SU	

快速参考



414716500

本产品资料适用于多个机型，因您所购机型的不同，
请仅参考您所购机型的图片及描述，且其他型号的内容不适用于您所购的机型。

请妥善保管此说明书（保留备用）。
安装、使用产品前请阅读使用说明。

对于中国大陆地区的用户

如果您在使用本产品的过程中遇到问题，可通过以下的顺序来寻求帮助：

- 1、首先可查阅产品的相关使用说明，包括产品的说明书（手册）等，以解决问题；
- 2、登陆爱普生（中国）有限公司网站（简体中文） <http://www.epson.com.cn>，
查询相关信息以解决问题；
- 3、拨打爱普生（中国）有限公司的客户服务热线：400-810-9977，
爱普生专业工程师将指导用户解决问题；

本产品信息如有更改，恕不另行通知。

对其中涉及的描述和图像，以包装箱内实际内容为准，在中国法律法规允许的范围内，爱普生（中国）有限公司保留解释权。

本产品、相关资料及光盘以针对在大陆地区销售产品的中文内容为准。英文及其他语种内容针对全球销售产品，仅供用户对照。

本资料仅供参考。除中国现行法律法规规定，爱普生（中国）有限公司不承担任何由于使用本资料而造成的直接或间接损失的责任。

注意：其它信息，可查看产品本身、产品包装和其他形式的资料，
包括爱普生（中国）有限公司网站：<http://www.epson.com.cn>。

制造商：精工爱普生株式会社

地址：日本国东京都新宿区新宿 4-1-6

公司名称：爱普生（中国）有限公司

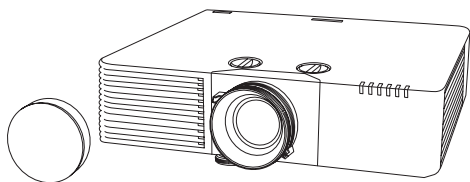
公司地址：北京市朝阳区建国路 81 号 1 号楼 4 层

中国产品

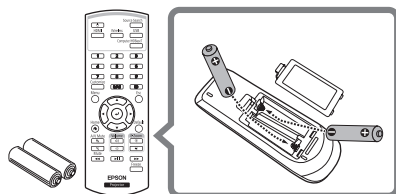
生产标准号：Q/EPSON LCP167

■ 打开包装

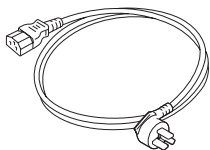
投影机（本机）



遥控器

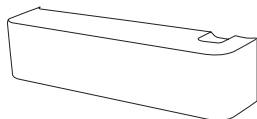


电源线



本文中相关的电源线及插头图片和描述仅供参考，在中国大陆地区所销售产品的电源线及插头，符合中国法律法规。

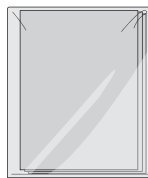
电缆盖



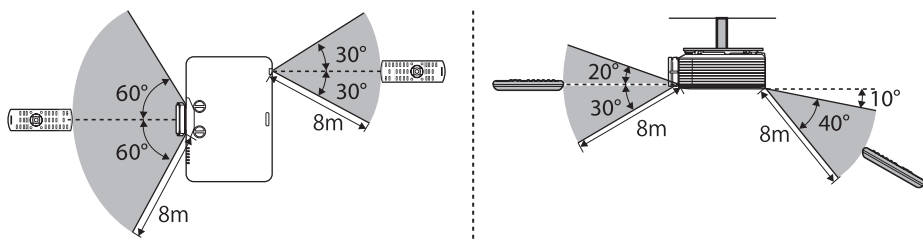
遥控器标签

Source Search	源号搜索
Navigation	导航
Computer	计算机
Customize	自定义
Menu	菜单
Esc	返回
Home	主页
Default	默认
AV Mute	静音
Music	静音
Volume	音量
Zoom	变焦
Freeze	暂停/冻结

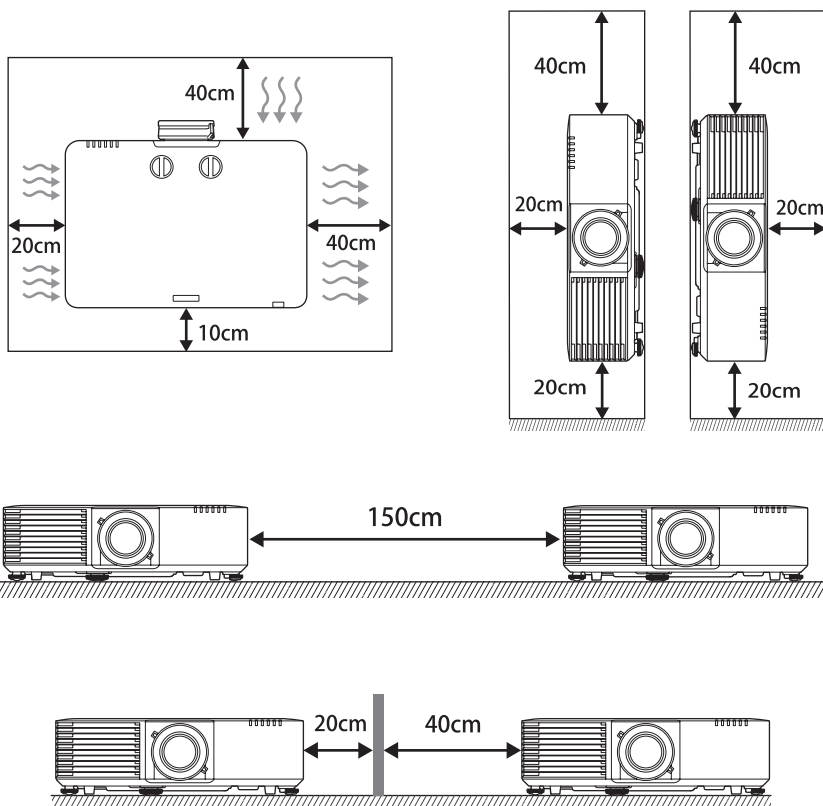
一份文件



■ 遥控器操作范围

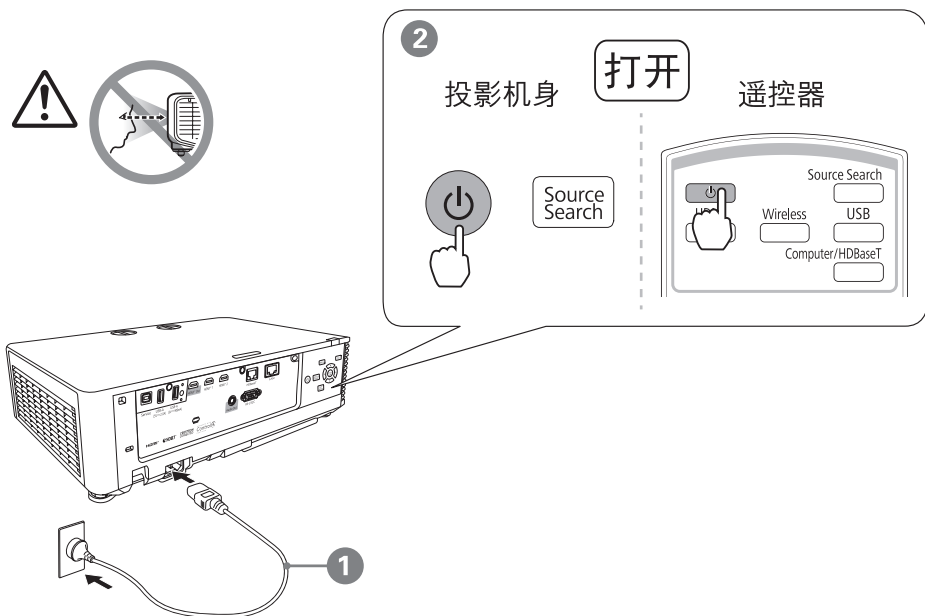


■ 安装空间



■ 开启 / 关闭投影机

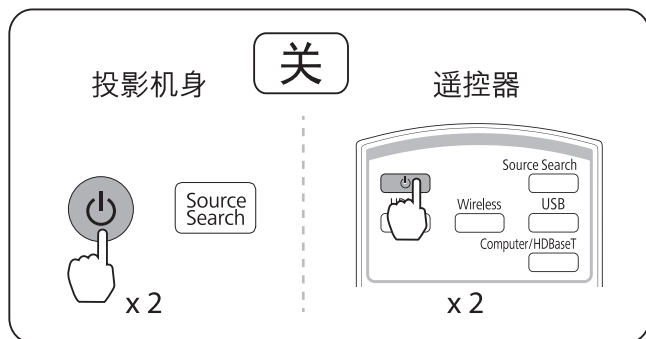
开启



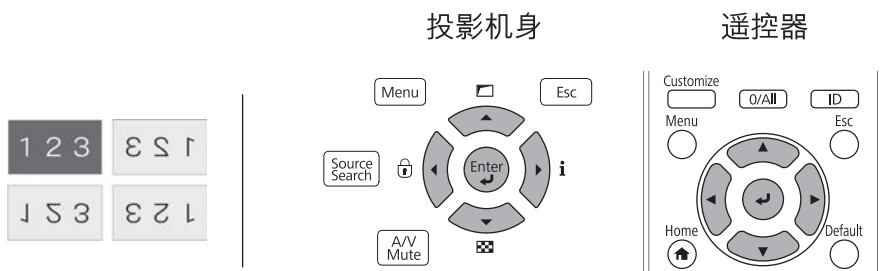
警告

请确保将电源线插头的接地插脚插入电源插座的接地插孔。如果插接不正确，可能会导致电击、火灾或损坏您的设备。且请确保插座已接地。

关闭



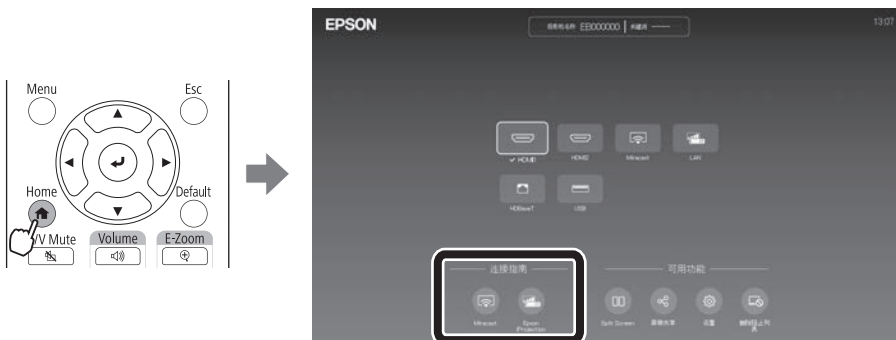
■ 初始设定



首次启动投影机时，会显示安装向导。请按照屏幕上的说明使用控制面板或遥控器上的 [Enter] 按钮进行初始设置，比如投影方向和语言。

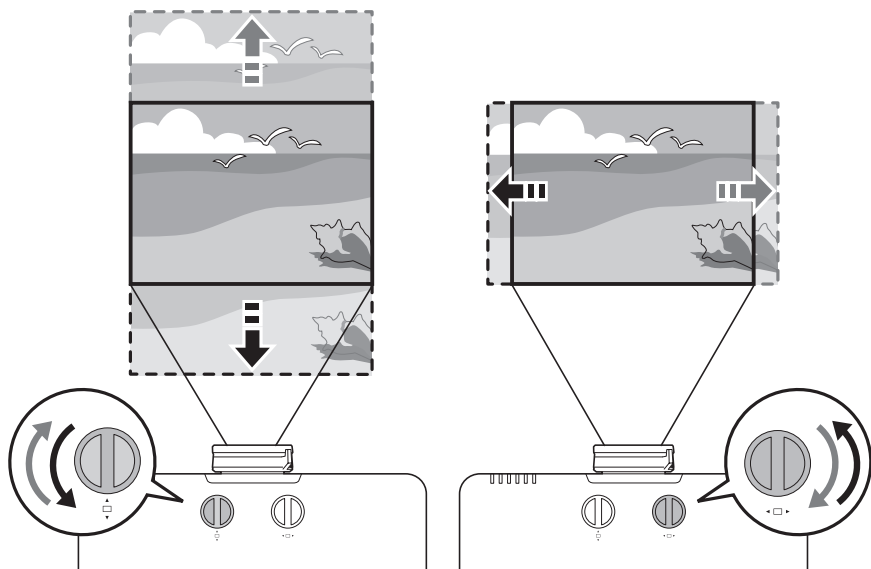
■ 请参考连接指南

您可以按遥控器上的 [Home] 按钮显示主屏幕。

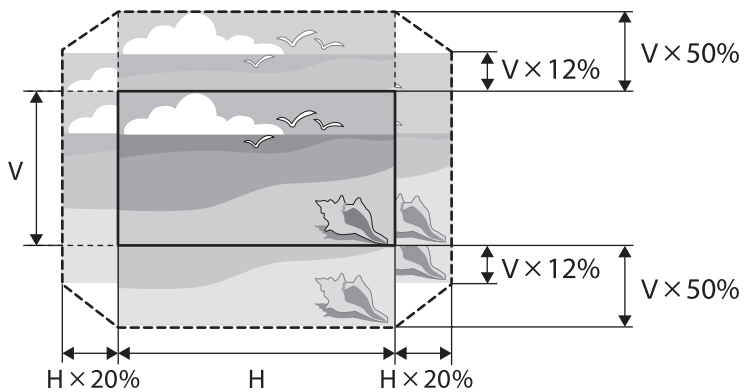


显示连接指南。您可以根据使用的设备（如智能手机或计算机）选择无线连接方法。

■ 调节图像的位置 (镜头移动)

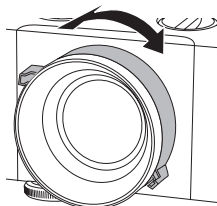
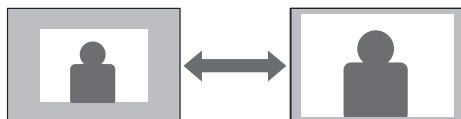


镜头位移调节范围

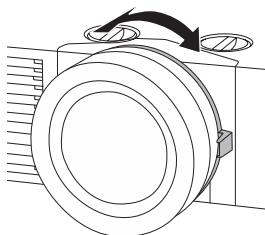
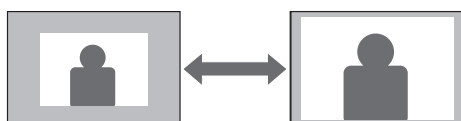


■ 调节投影尺寸（调节变焦）

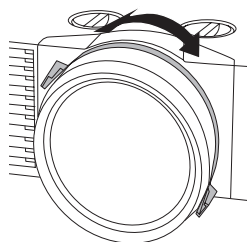
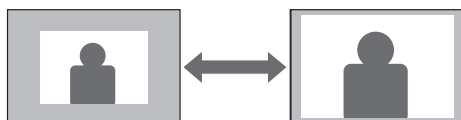
- CB-L890E/CB-L895E/CB-L690E/CB-L890U/CB-L895U/CB-L790U/CB-L690U



- CB-L790SE/CB-L795SE/CB-L790SU/CB-L690SU/CB-L695SU/CB-L590SE

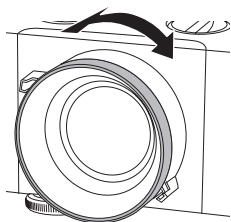
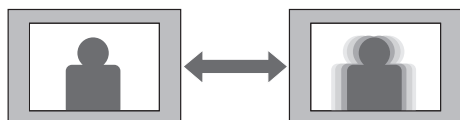


- CB-L690SE/CB-L695SE

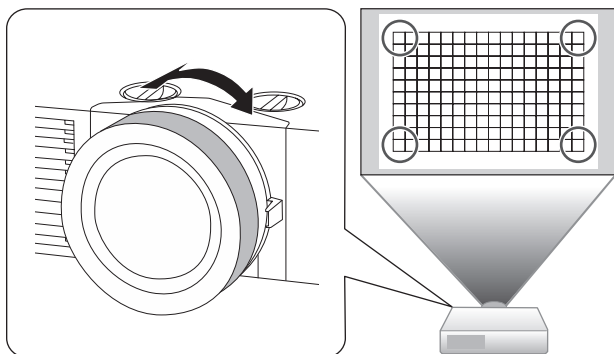
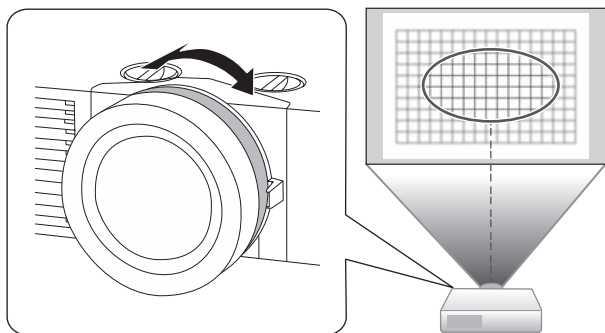


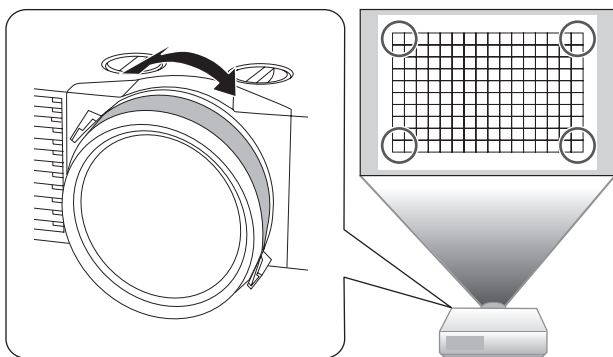
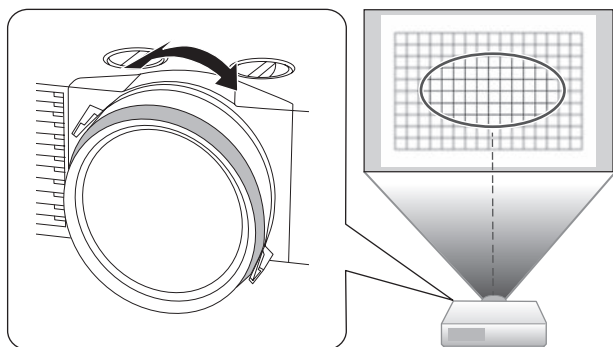
■ 调节焦距

- CB-L890E/CB-L895E/CB-L690E/CB-L890U/CB-L895U/CB-L790U/CB-L690U



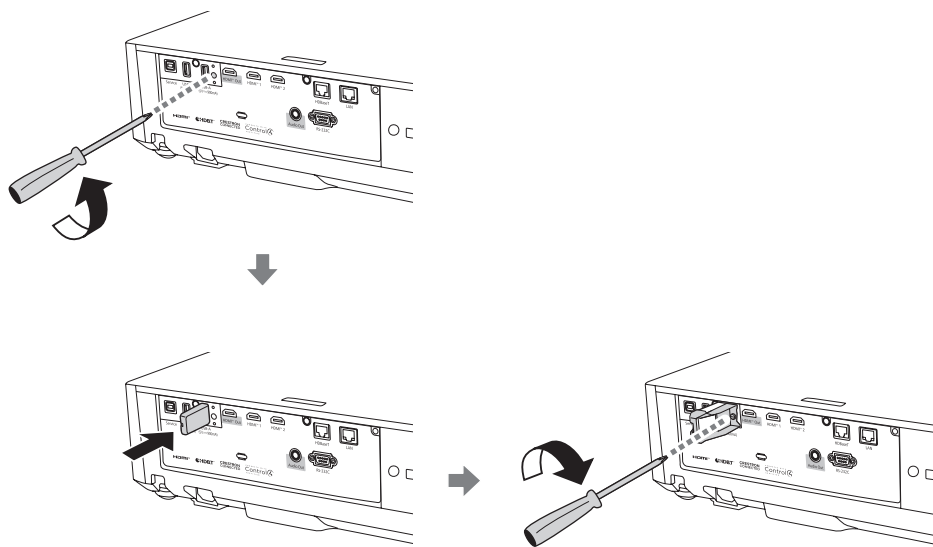
- CB-L790SE/CB-L795SE/CB-L790SU/CB-L690SU/CB-L695SU/CB-L590SE



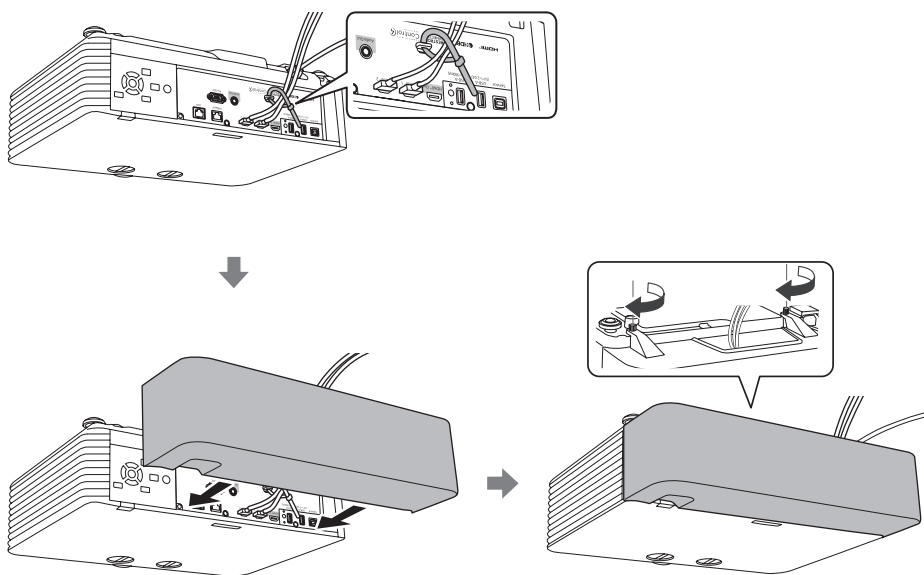


■ 安装无线 LAN 模块

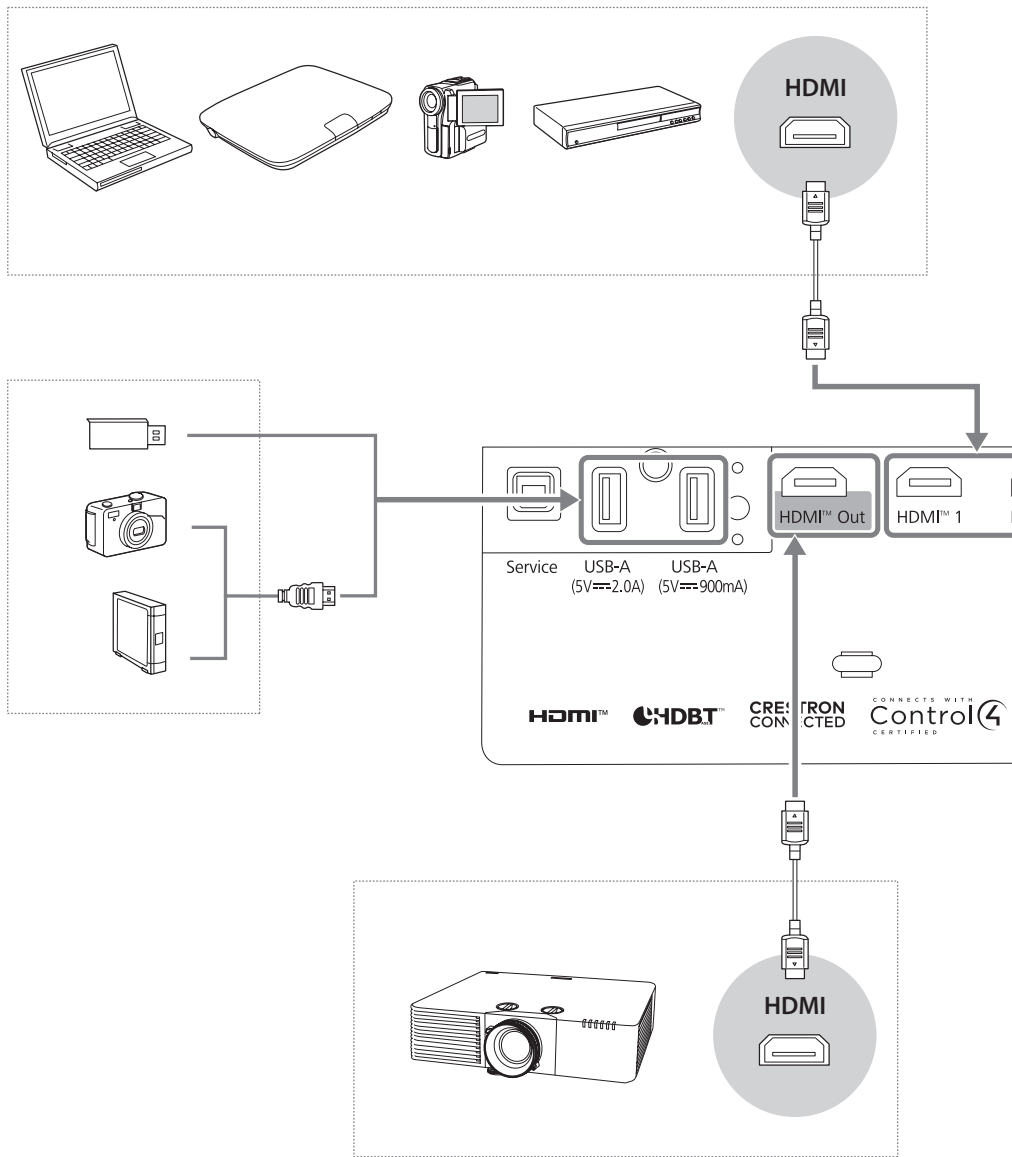
注：无线网卡及支架均为选装

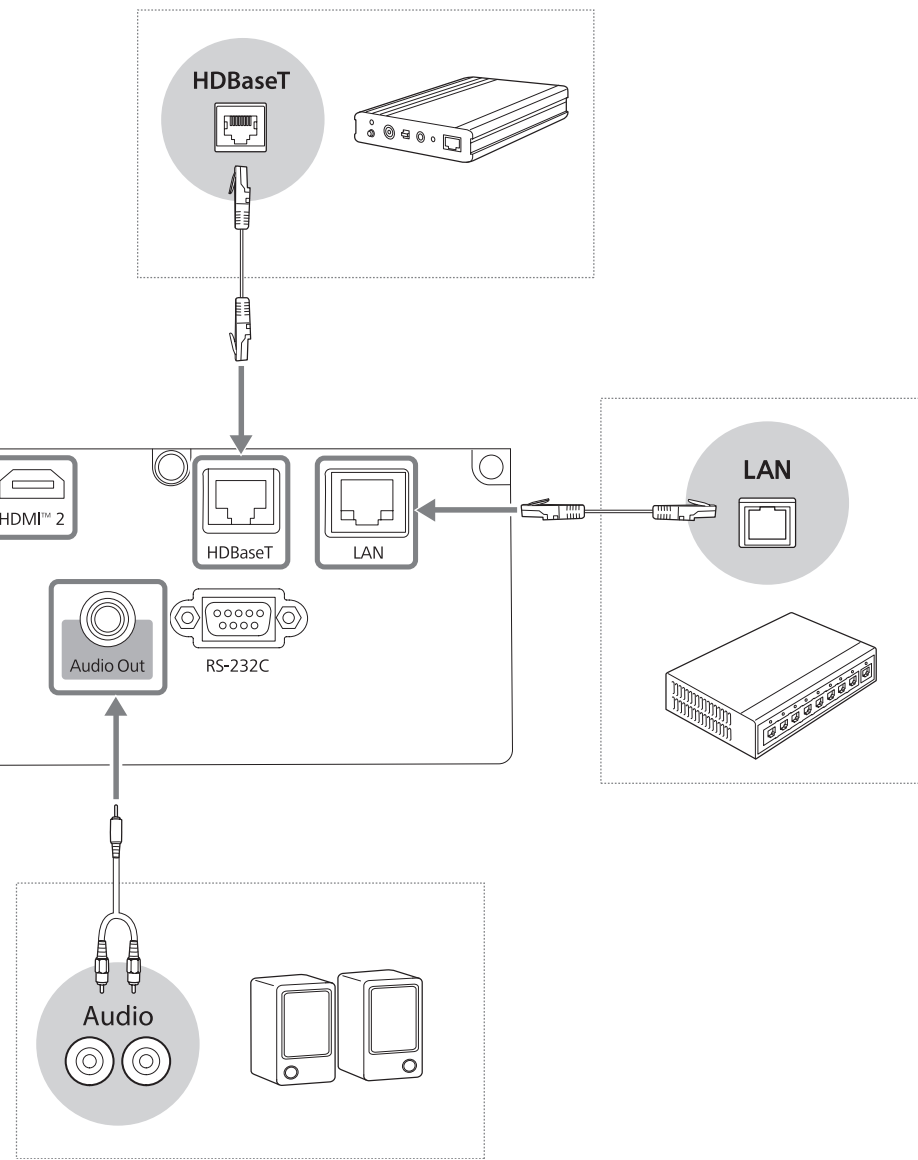


■ 装上电缆盖



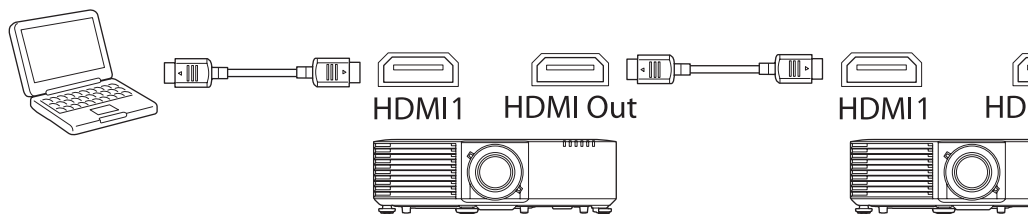
■ 连接设备



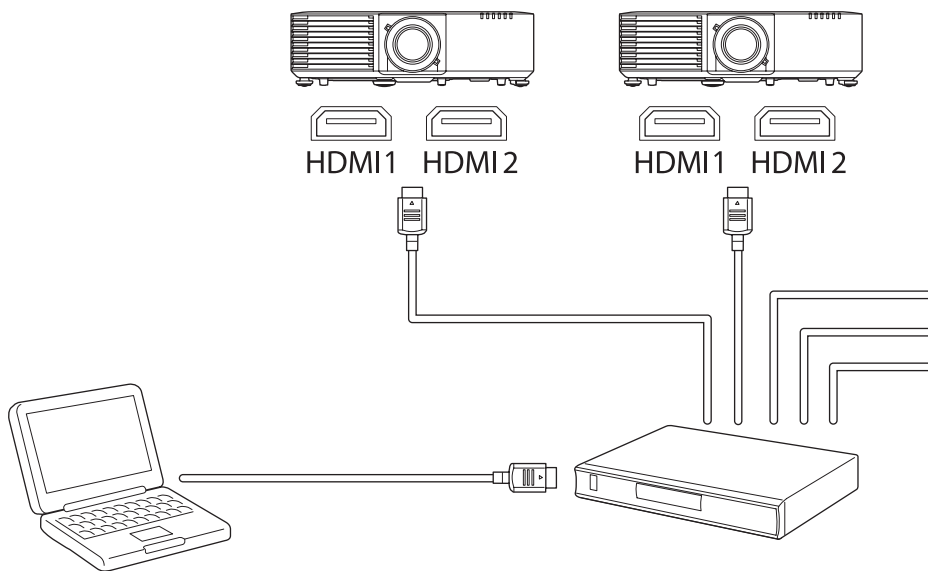


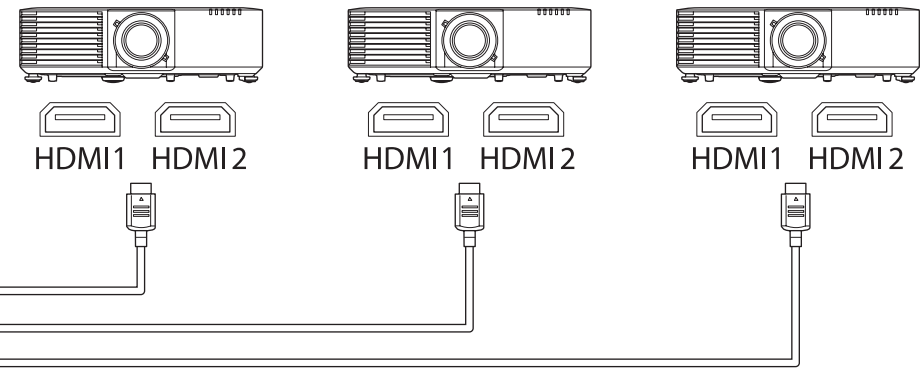
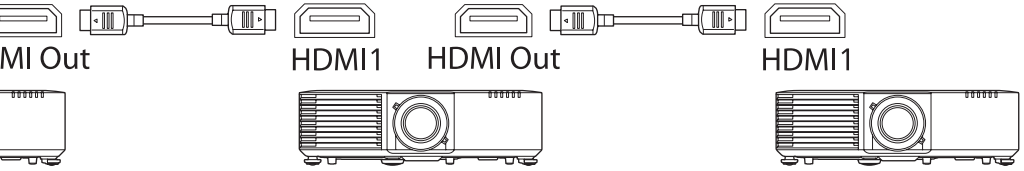
■ 多画面投影

链式连接




使用分配器连






■ 激光安装信息

使用投影机时遵循以下安全使用须知。

-  **警告**
- 请勿打开投影机外壳。投影机包含高功率激光。
 - 可能会有危险的光辐射从本产品中发出。请勿直视工作中的光源。否则可能导致眼睛受伤。

 **注意** 处理投影机时，请勿拆卸。依照您当地或国家 / 地区的法规进行废弃处理。

-  投影机使用激光作为光源。激光具有以下特性。
- 灯光亮度可能会因具体环境而降低。当温度上升过高时，亮度会显著降低。
 - 灯光使用时间越长，亮度越低。可在亮度设置中更改使用时间与亮度设置降低之间的关系。

■ 激光警告标签

投影机张贴有激光警告标签。

投影机属于 1 类激光产品，符合 GB7247.1:2012 激光国际标准。

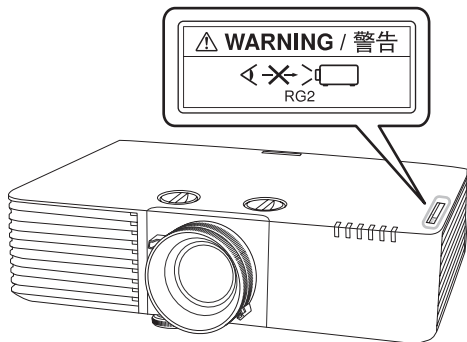
使用投影机时遵循以下安全使用须知。

内部



顶部

同其它明亮光源一样，请勿直视光束 RG2 IEC/EN 62471-5:2015。



■ 安全符号和说明列表

下表列出了设备上所标安全符号的含义。

编号	符号标记	批准的标准	说明	编号	符号标记	批准的标准	说明
①		IEC60417 No.5007	"ON" (电源) 表示连接到主电源。	16		IEC60417 No.5031	直流电 在额定电路上表示设备 只适合使用直流 电；表示相关端子。
②		IEC60417 No.5008	"OFF" (电源) 表示主电源已断开。	17		IEC60417 No.5172	II类设备 表示符合II类设备 (参照 IEC61140) 安全 标准的设备。
③		IEC60417 No.5009	待机 通过设备哪一个部分 已开启来标识开关或 开关位置以便将其调 到待机状态。	18		ISO 3864	常规禁止 表示禁止的操作。
④		ISO7000 No.0434B, IEC3864-B3.1	注意 表示使用产品的一般 注意事项。	19		ISO 3864	禁止接触 表示接触到设备某 一部分可能会造成 伤害。
⑤		IEC60417 No.5041	注意, 高温表面 表示所标示项目温度 可能很高, 小心不要 触碰到。	20		—	投影机开启时切勿 直视光学镜头。
⑥		IEC60417 No.6042 ISO3864-B3.6	注意, 触电危险 表示设备有触电危险。	21		—	表示所标示的项目 不要将任何物品放在 投影机上。
⑦		IEC60417 No.5957	仅限室内使用 表示电器设备适合在 室内使用。	22		ISO3864 IEC60825-1	注意, 激光辐射 表示设备有激光辐 射部件。
⑧		IEC60417 No.5926	直流电连接器极性 表示可以连接直流电 源的一件设备上正负 连接(极性)。	23		ISO 3864	禁止拆卸 表示如果拆卸设备, 则存在伤害风险, 如触电。
⑨		—	与 No.8. 相同。	24		IEC60417 No.5266	待机, 部分待机 表示设备部分处于 就绪状态。
⑩		IEC60417 No.5001B	电池, 常规 电池供电设备。表示 一个设备, 例如, 电 池仓的盖或连接器端 子。	25		ISO3864 IEC60417 No.5057	小心, 活动零件 表示必须按照保护 标准远离活动零件。
⑪		IEC60417 No.5002	电池扣位置 表示电池固定槽本身, 并表示电池固定槽内 电池扣的位置。	26		IEC60417 No.6056	小心(正在转动的 风扇叶片) 作为安全预防措施, 请远离正在转动的 风扇叶片。
⑫		—	与 No.11. 相同。	27		IEC60417 No.6043	小心(尖锐边角) 表示不应触摸尖锐 边角。
⑬		IEC60417 No.5019	保护性接地 表示用于连接到外部 导体以防止在故障时 发生触电的端子或保 护性接地电极的端子。	28		—	表示投影时禁止直 视镜头。
⑭		IEC60417 No.5017	接地 表示明确不需要第 13 项符号情况下的接地 端子。	29		ISO7010 No.W027 ISO 3864	警告, 光辐射(如 紫外线、可见光辐 射、红外线) 处于光辐射附近区 域时, 请多加留意, 以免对眼睛和皮肤 造成伤害。
⑮		IEC60417 No.5032	交流电 在额定牌上表示设备 只适合使用交流电; 表示相关端子。	30		IEC60417 No.5109	不得在住宅区使用。 确定不适合在住宅 区使用的电气设备。

■ 有关详情

您可以访问 Epson 网站获取最新版手册和规格。



详细产品说明书，请参考爱普生（中国）官方网站
<https://www.epson.com.cn/>

■ 安全使用须知

有关详细信息，您可以访问 Epson 网站上关于该产品的安全使用须知和使用说明书。



请不要将本产品放在低温或多尘的地方。

请妥善使用 / 保管本产品，以避免因使用 / 保管不当（如鼠害、液体渗入等）造成故障、损伤。



受到 HEVC 专利的一项或多项权利要求的保护，HEVC 专利载列于 patentlist.accessadvance.com。

© 2025 Seiko Epson Corporation